



Notice d'utilisation

Cuisinière gaz
CG6060 L1b

SOMMAIRE

CONSIGNES DE SÉCURITÉ	4
Usage prévu	4
Déballage	4
Sécurité des enfants	5
Installation de l'appareil	5
Appareil au gaz	6
Précautions générales d'utilisation de l'appareil	6
Précautions d'utilisation du plan de cuisson	7
Précautions d'utilisation du four	8
Nettoyage	9
Couvercle	9
En cas d'incendie	9
Mise au rebut	9
CARACTÉRISTIQUES TECHNIQUES	10
DESCRIPTION DE L'APPAREIL	10
Vue d'ensemble	10
Description de la table de cuisson	11
Description du bandeau de commande	11
CONSEILS D'UTILISATION	12
UTILISATION DE LA TABLE DE CUISSON	13
Utilisation des brûleurs	13
Allumage des brûleurs	13
Choix du brûleur	14
UTILISATION DU FOUR	14
Avant la première utilisation	14
Lèche-frite	15
Utilisation	15
Tableau de cuisson	16
NETTOYAGE ET ENTRETIEN	16
Avant de procéder au nettoyage du four	16
Surfaces extérieures	16
Table de cuisson	17
Bandeau de commande	17
Intérieur du four	17
Grille de cuisson	17
Vitre intérieure du four	17
Démontage de la vitre	18
Démontage de la porte	18
CONSEILS A L'INSTALLATEUR	19
Déballage	19
Emplacement	19
Ventilation du local et évacuation des gaz de combustion	20
Raccordement au gaz	21
Adaptation des brûleurs aux différents types de gaz	23

CONSIGNES DE SÉCURITÉ

LISEZ ATTENTIVEMENT CES INSTRUCTIONS AVANT D'UTILISER L'APPAREIL ET CONSERVEZ-LES POUR POUVOIR VOUS Y REPORTER ULTÉRIEUREMENT. SI VOUS CÉDEZ L'APPAREIL À DES TIERS, REMETTEZ-LE AVEC SA NOTICE D'UTILISATION.

Pour éviter tout danger, l'installation, les raccordements, la mise en service et la maintenance de votre appareil doivent être effectués uniquement par un professionnel qualifié, conformément aux normes de sécurité et aux lois en vigueur. Ne tentez pas de réparer l'appareil vous-même.

USAGE PRÉVU

- N'utilisez pas l'appareil pour chauffer la pièce.
- Cet appareil est uniquement destiné à un usage domestique habituel (préparation des aliments) et en intérieur. Tout autre usage (commercial ou industriel) est exclu. L'appareil doit être utilisé selon les instructions du manuel.
- Il n'est pas destiné à être utilisé dans :
 - les coins cuisines réservés au personnel des magasins, bureaux et autres environnements professionnels ;
 - les fermes et l'utilisation par des clients des hôtels, motels et autres environnements à caractère résidentiel ;
 - les environnements de type chambre d'hôtes ;
 - la restauration et autres applications similaires hormis la vente au détail.
- Ne pas transformer ou modifier les caractéristiques de l'appareil.

DÉBALLAGE

- Avant d'utiliser l'appareil, retirez le film plastique éventuel de protection.
- Retirez toutes les parties de l'emballage.
- Retirez toutes les étiquettes, film protecteurs et autocollants sur les faces de l'appareil, et éventuellement sur le plan de cuisson.
- Veuillez contrôler soigneusement que la cuisinière ne présente aucun dommage une fois déballée. En cas de dommage, ne l'utilisez pas et contactez immédiatement votre revendeur.

SÉCURITÉ DES ENFANTS

- Cet appareil peut être utilisé par des enfants à partir de 8 ans et par des personnes ayant des capacités physiques, sensorielles ou mentales réduites ou un manque d'expérience et de connaissances à condition qu'elles aient été placées sous surveillance ou qu'elles aient reçu des instructions concernant l'utilisation de l'appareil en toute sécurité et qu'elles comprennent les dangers encourus. Les enfants ne doivent pas jouer avec l'appareil. Le nettoyage et l'entretien par l'utilisateur ne doivent pas être effectués par des enfants, sans surveillance.
- Il convient de surveiller les enfants pour s'assurer qu'ils ne jouent pas avec l'appareil. Assurez-vous qu'ils ne touchent pas les commandes.
- Il convient de maintenir à distance les enfants de moins de 8 ans, à moins qu'ils ne soient sous surveillance continue.
- Étant donné que les matériaux d'emballage (nylon, agrafes, polystyrène, etc.) peuvent être dangereux pour les enfants, veuillez les rassembler et les éliminer immédiatement.
- **MISE EN GARDE** : Cet appareil et ses parties accessibles deviennent chauds pendant leur utilisation. Il est recommandé d'éloigner les jeunes enfants.

INSTALLATION DE L'APPAREIL

- Ne jamais exposer votre appareil aux effets atmosphériques tels que soleil, pluie, neige, etc.
- Si l'appareil est placé sous une hotte aspirante, ne jamais mettre celle-ci en fonction sans surveillance, surtout quand vous faites chauffer des matières grasses.
- Veuillez respecter les distances requises pour l'installation de votre appareil sous la hotte. Référez-vous à la notice d'installation de votre hotte aspirante.
- Vous devez porter une attention particulière à l'arrière et au-dessus de l'appareil car certaines parties peuvent s'avérer coupantes ou rugueuses et peuvent causer des blessures.

Cuisinière

- Si la cuisinière est installée sur un socle, prenez les précautions nécessaires pour que l'appareil ne tombe pas de son socle. Ne

soulevez ou ne déplacez jamais la cuisinière en tirant sur la poignée de la porte du four.

APPAREIL AU GAZ

- Avant l'installation, assurez-vous que les conditions de distribution locale (nature du gaz et pression du gaz) et que le réglage de l'appareil sont compatibles.
- Les conditions de réglage de cet appareil sont inscrites sur la plaque signalétique et dans la notice.
- Cet appareil n'est pas raccordé à un dispositif d'évacuation des produits de la combustion. Il doit être installé et raccordé conformément aux règles d'installation en vigueur.
- **ATTENTION** : cet appareil doit être installé dans un local pourvu d'une ventilation continue, conformément aux normes en vigueur.
- **ATTENTION** : L'utilisation d'un appareil de cuisson au gaz conduit à la production de chaleur et d'humidité dans le local où il est installé. Veillez à assurer une bonne aération du local : maintenez les orifices d'aération naturelle ouverts ou installez une hotte d'aspiration équipée d'un conduit d'évacuation.
- Une utilisation intensive et prolongée de l'appareil peut nécessiter une aération supplémentaire comme par exemple l'ouverture d'une fenêtre, ou une aération plus efficace comme l'augmentation de la puissance d'aspiration mécanique s'il y en a une.

PRÉCAUTIONS GÉNÉRALES D'UTILISATION DE L'APPAREIL

- Si vous constatez un défaut de fonctionnement, arrêtez l'appareil et coupez l'alimentation électrique et/ou fermez le robinet d'arrivée de gaz ou le robinet de la bonbonne.
- Ne laissez pas l'appareil sans surveillance lors de la cuisson.
- N'oubliez pas que cet appareil, ses parties accessibles et les casseroles utilisées deviennent très chauds et dangereux, tant pendant le fonctionnement que pendant le temps nécessaire au refroidissement après l'extinction. Risques de brûlures.
- Il est recommandé de laisser refroidir les parties directement exposées à la chaleur avant de les toucher.
- Il convient de veiller à ne pas toucher les éléments chauffants.
- Ne laissez pas de matières inflammables près de l'appareil lorsqu'il fonctionne.

- Ne jamais couvrir l'appareil d'un chiffon ou d'une feuille de protection. Il pourrait devenir très chaud et prendre feu.
- Ne jamais faire sécher de torchons, éponges ou autres accessoires similaires sur l'appareil ou sur sa poignée
- Si vous utilisez d'autres appareils électriques à proximité de l'appareil, veillez à ce que le câble d'alimentation de ces appareils électriques ne soit pas en contact avec la table de cuisson chaude ou ne se trouve pas coincé dans la porte chaude du four.

Cuisinière

- Ne jamais rien poser sur la porte du four ou le tiroir lorsqu'ils sont ouverts. Vous risqueriez de déséquilibrer la cuisinière ou de casser certaines parties.

Gaz

- Lorsque l'appareil n'est pas utilisé, débranchez-le de la prise de courant et fermez le robinet général d'arrivée du gaz.
- Après avoir utilisé l'appareil, vérifiez que les manettes soient sur la position de fermeture et fermez le robinet d'arrivée de gaz ou le robinet de la bonbonne.

PRÉCAUTIONS D'UTILISATION DU PLAN DE CUISSON

- La table de cuisson ne doit pas servir de support ou de plan de travail.
- Ne posez pas ou ne laissez pas de récipients vides sur la table de cuisson.
- MISE EN GARDE : Risque d'incendie : ne pas entreposer d'objets sur les surfaces de cuisson.
- Ne placez aucun objet métallique autre que les récipients de chauffe. En cas d'enclenchement intempestif ou de chaleur résiduelle, celui-ci risquerait selon le matériau de chauffer, de fondre ou de commencer à brûler.
- Il est recommandé de ne pas déposer d'objets métalliques tels que couteaux, fourchettes, cuillères et couvercles sur le plan de cuisson, car ils peuvent devenir chauds.
- N'utilisez jamais la table de cuisson à vide (sans récipient dessus).
- MISE EN GARDE : Laisser cuire des aliments sans surveillance sur une table de cuisson en utilisant des matières grasses ou de l'huile peut être dangereux et déclencher un incendie.

- Faites attention aux poignées des casseroles. Disposez-les de façon à prévenir les chutes éventuelles.
- Ne portez pas de vêtements ou accessoires amples lorsque les foyers sont allumés : les feux de textiles peuvent être la cause de graves blessures.
- N'utilisez pas de récipients en matière synthétique ou en aluminium : ils pourraient fondre sur des foyers encore chauds.
- NE JAMAIS essayer d'éteindre un incendie avec de l'eau, mais arrêter l'appareil puis couvrir les flammes par exemple avec un couvercle ou une couverture anti-feu.

Plan de cuisson gaz

- Veillez à ne pas toucher les grilles et les brûleurs quand vous utilisez la table de cuisson. Ces zones sont extrêmement chaudes et peuvent provoquer des brûlures graves.

PRÉCAUTIONS D'UTILISATION DU FOUR

- En cours de fonctionnement, l'appareil devient chaud. Veuillez ne pas toucher les éléments chauffants à l'intérieur du four.
- A l'ouverture de la porte de l'appareil, veillez à vous mettre en retrait et prenez garde à la vapeur très chaude émanant du four.
- Utilisez toujours des gants de cuisine spécialement adaptés pour introduire ou retirer votre plat de cuisson du four.
- Ne posez en aucun cas des feuilles d'aluminium dans le four. Ne posez pas de plaque à pâtisserie ni de lèchefrite sur la sole du four. Cela pourrait rayer l'émail, voire entraîner une surchauffe en cours de fonctionnement et provoquer un éclatement de l'émail.
- Lors d'une cuisson au bain marie, de légers écoulements d'eau peuvent avoir lieu le long des joints de porte. Ceci est normal et est dû à la différence de température entre la température de la pièce et celle à l'intérieur du four. Pour équiper l'intérieur du four, référez-vous à la section « Utilisation des accessoires du four ».
- Lorsque le gril fonctionne, la porte du four doit rester fermée.
- Si votre four dispose d'un ventilateur dont la protection peut être retirée pour le nettoyage, le four doit être mis hors tension avant de retirer la protection et cette dernière doit être remise en place conformément aux instructions après le nettoyage.

NETTOYAGE

- Assurez-vous que les boutons de commande soient sur la position « 0 » (Arrêt) lorsque l'appareil n'est pas utilisé et avant de procéder au nettoyage ou à l'entretien.
- N'utilisez jamais de nettoyeur à vapeur pour nettoyer l'appareil.

COUVERCLE

- **ATTENTION** : les couvercles en verre peuvent éclater lorsqu'ils sont chauffés. Éteindre tous les brûleurs avant de fermer le couvercle.
- Ne pas faire fonctionner le plan de cuisson lorsque le couvercle est fermé.

EN CAS D'INCENDIE

- En cas d'incendie, fermez le robinet général d'arrivée du gaz et/ou coupez le courant ; ne jetez jamais d'eau sur l'huile en flamme ou en train de frire.

MISE AU REBUT

Si l'on décide de ne plus utiliser cet appareil, avant de l'éliminer, il est recommandé de le rendre inopérant comme prévu par les lois en vigueur en matière de santé et de protection de l'environnement, en rendant inoffensives les parties qui pourraient constituer un danger pour les enfants (couper le cordon d'alimentation au ras de la cuisinière).

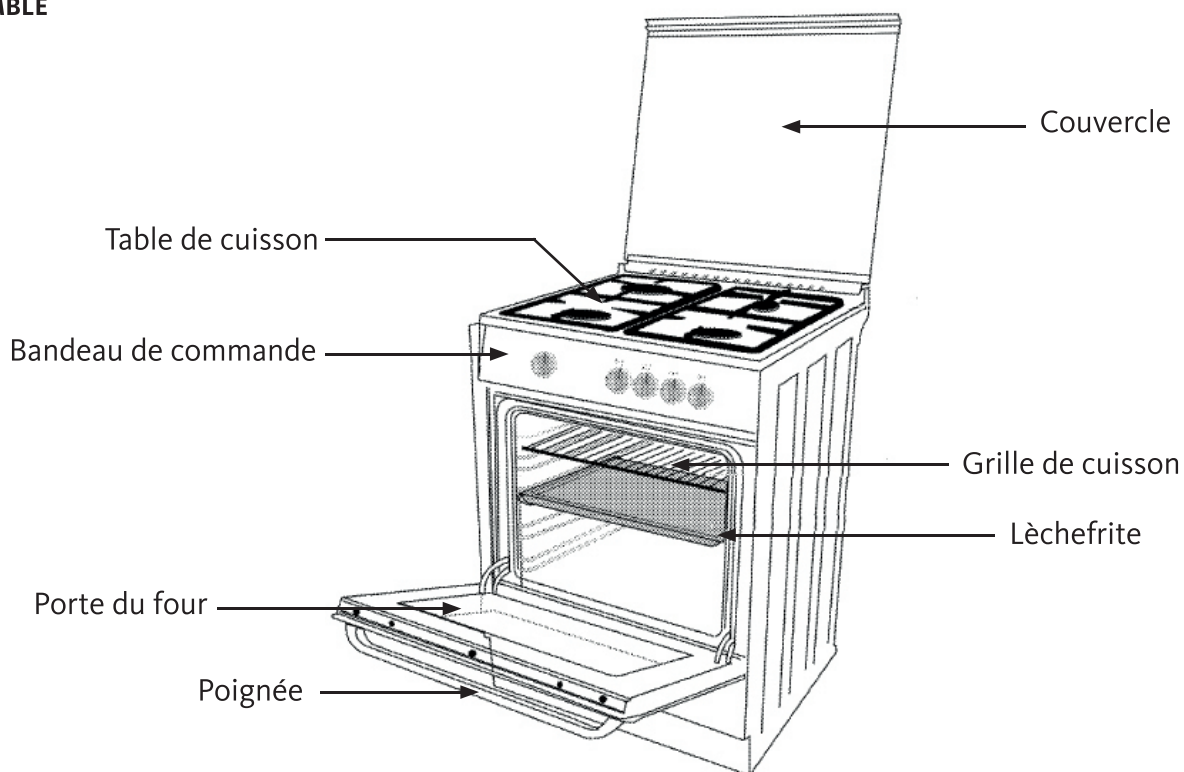
Ces instructions ne sont valables que pour le pays de destination spécifié dans le paragraphe « Caractéristiques techniques ».

CARACTÉRISTIQUES TECHNIQUES

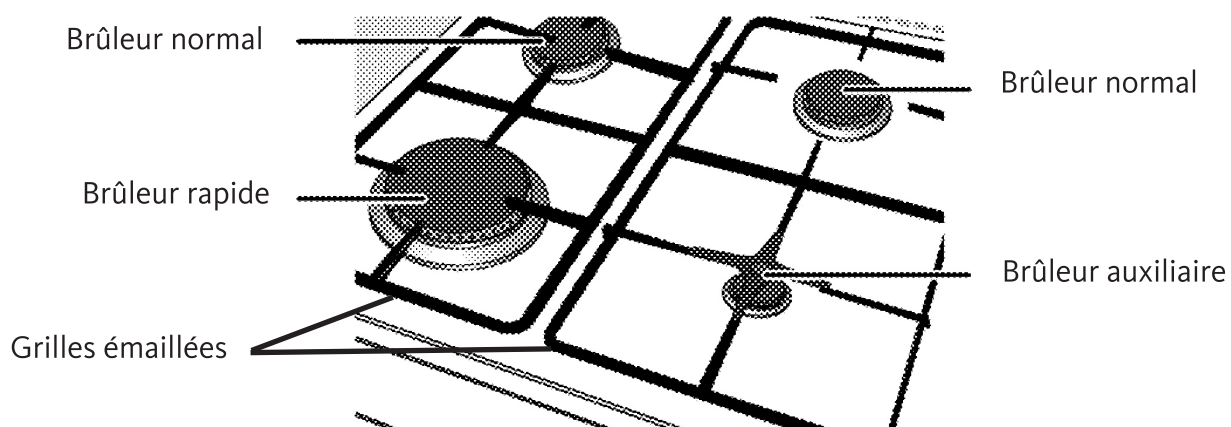
Catégorie de produit à gaz		II 2E+3+ FR
Modèle		CG6060 L1b
Type / Pression de gaz		Gaz naturel Lacq G 20/20 mbar
Puissance totale		10,4 kW
Type / Pression de conversion au gaz (en option)		Gaz naturel Groningue G 25/25 mbar Butane G 30/28-30 mbar Propane 31/37 mbar
Dimensions (H x L x P)		85 x 60 x 60 cm
Table de cuisson	Brûleur arrière gauche Puissance	Brûleur normal 2,0 kW
	Brûleur avant gauche Puissance	Brûleur rapide 2,9 kW
	Brûleur avant droit Puissance	Brûleur auxiliaire 1,0 kW
	Brûleur arrière droit Puissance	Brûleur normal 2,0 kW
Four	Type de four	Four à gaz
	Volume utile	65 litres
	Puissance	2,5 kW
	Accessoires fournis	1 grille, 1 lèchefrite

DESCRIPTION DE L'APPAREIL

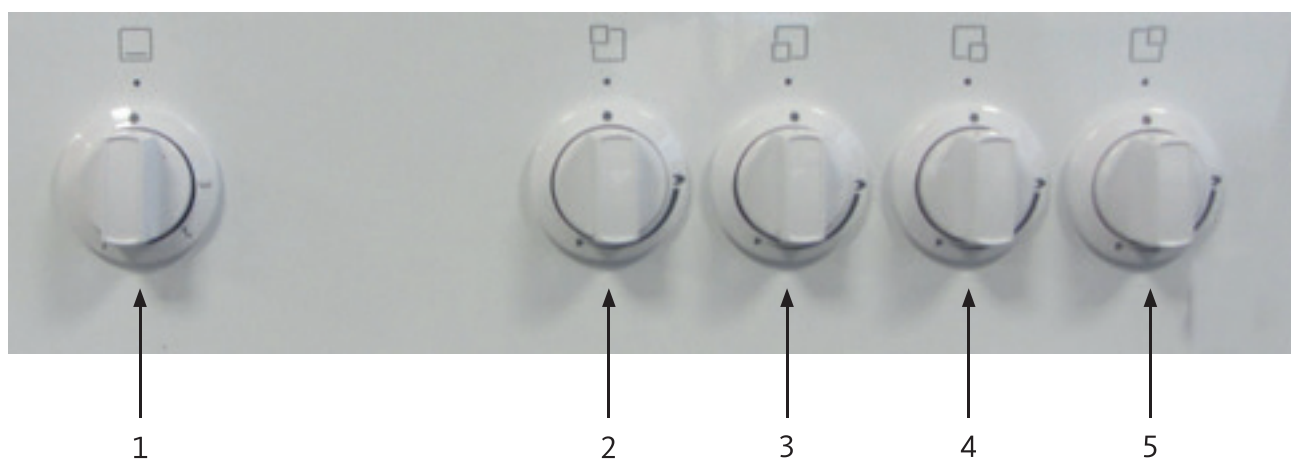
VUE D'ENSEMBLE



DESCRIPTION DE LA TABLE DE CUISSON



DESCRIPTION DU BANDEAU DE COMMANDE



1. Commande du four (thermostat)
2. Commande du brûleur normal arrière gauche
3. Commande du brûleur rapide avant gauche
4. Commande du brûleur auxiliaire avant droit
5. Commande du brûleur normal arrière droit

CONSEILS D'UTILISATION

TABLE DE CUISSON

- Cuire de préférence avec un couvercle. Cela permet d'économiser de l'énergie.
- Avant de faire frire des aliments, séchez-les toujours avant de les tremper dans l'huile chaude.
- Assurez-vous que les aliments surgelés soient bien décongelés avant de les faire frire.
- Ne couvrez pas le récipient lorsque vous faites chauffer de l'huile.
- Disposez les poêles et casseroles de manière à ce que leur poignée ne se trouve pas au-dessus de la table de cuisson afin d'éviter de faire chauffer les poignées.
- Ne placez pas de récipients instables et pouvant se renverser facilement sur la table de cuisson.
- Utilisez des récipients de cuisine de taille appropriée (reportez-vous à la section « Choix du brûleur »). N'utilisez pas de récipients trop grands, et veuillez à ce qu'ils ne dépassent pas de la table de cuisson.
- Placez les récipients et casseroles de manière à ce qu'ils soient centrés sur le foyer de cuisson.
- Ne placez pas de récipients et de casseroles vides sur les foyers qui sont allumés. Ils pourraient être abîmés.
- Ne faites pas chauffer les foyers en l'absence de récipient au risque d'endommager l'appareil.
- Arrêtez les foyers une fois la cuisson terminée.
- Placez une quantité de nourriture appropriée dans les casseroles et récipients utilisés, ceci afin d'éviter tout débordement.
- Ne posez pas les couvercles de vos poêles et casseroles directement sur les foyers de cuisson.
- Soulevez les casseroles et récipients pour les déplacer d'un foyer à un autre. Ne les faites pas glisser sur la table de cuisson.
- Prenez garde lorsque vous utilisez des boissons alcoolisées dans vos plats. L'alcool s'évapore à températures élevées et peut provoquer un incendie étant donné qu'il peut s'enflammer lorsqu'il entre en contact avec des surfaces chaudes.

ATTENTION !

- La surface de la cuisinière peut-être très chaude. Risque de brûlure !
- Ne posez pas de récipients en plastique ou en aluminium sur la surface de cuisson lorsqu'elle est encore chaude.

FOUR

Les conseils suivants vous permettront d'utiliser votre four de façon écologique et d'économiser ainsi de l'énergie :

- Lorsque vous cuisinez, lancez un préchauffage si cela est conseillé dans la description de la recette.
- N'ouvrez pas la porte du four trop souvent pendant la cuisson.
- Faites cuire plusieurs plats simultanément dans le four lorsque vous le pouvez. La grille de cuisson peut contenir jusqu'à 2 plats de cuisson.
- Faites cuire plusieurs plats successivement. Le four sera déjà à température.
- Décongelez les plats surgelés avant de les faire cuire.
- Ne pas faire chauffer de boîtes de conserves et de bocaux en verre clos dans le four. La pression qui s'accumulerait dans le bocal pourrait le faire éclater.

CONSEILS POUR LA PÂTISSERIE

- Utilisez des plats en métal antiadhérent adaptés, des ustensiles en aluminium ou des moules en silicone résistant à la chaleur.
- Utilisez l'espace de la grille au mieux.
- Placez le moule de cuisson au milieu de la grille de cuisson.
- Sélectionnez le niveau de la grille sur les gradins avant d'allumer le four. Ne changez pas la position de la grille lorsque le four est chaud.
- Gardez la porte du four fermée.

CONSEILS POUR LA RÔTISSERIE

- Assaisonnez les poulets entiers, les dindes et les gros morceaux de viande avec du jus de citron et du poivre noir avant la cuisson augmentera la performance de cuisson.
- La viande rôtie met 15 à 30 minutes de plus à cuire avec des os par rapport à un rôti équivalent sans os.
- Chaque centimètre d'épaisseur de viande requiert environ 4 à 5 minutes de temps de cuisson.
- Laissez la viande reposer dans le four pendant environ 10 minutes après le temps de cuisson. Le jus se répartira sur l'ensemble de la viande et ne coulera pas à sa découpe.
- Le poisson doit être placé au milieu du four ou plus bas dans un plat résistant au feu.

UTILISATION DE LA TABLE DE CUISSON

UTILISATION DES BRÛLEURS

Les symboles suivants se trouvent sur la collerette autour de chaque bouton :

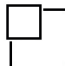
● Robinet fermé : aucune arrivée de gaz

🔥 Grande flamme : puissance maximum

🔥 Petite flamme : puissance minimum



Les symboles sérigraphiés au-dessus des boutons indiquent la correspondance entre la manette et le brûleur :

 Brûleur arrière gauche

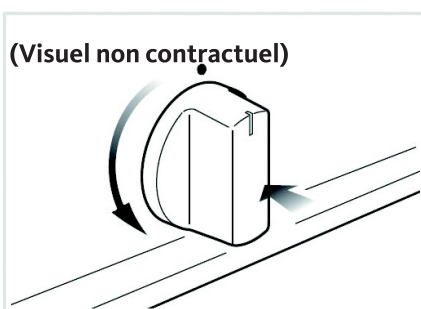
 Brûleur arrière droit

 Brûleur avant gauche


 Brûleur avant droit

(Visuel non contractuel)




ALLUMAGE DES BRÛLEURS



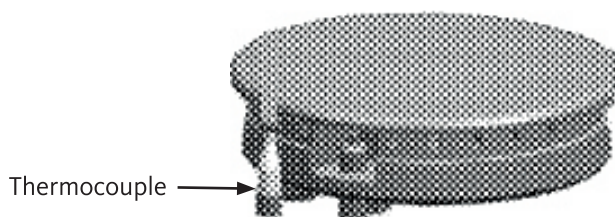
(Visuel non contractuel)

1. Appuyez sur la manette du brûleur et maintenez-la enfoncée.
2. Tournez la manette vers la gauche et placez-la sur la position .
3. Allumez le brûleur à l'aide d'un allume-gaz ou d'une allumette.

Note : Si le brûleur s'éteint après avoir relâché la manette et le bouton d'allumage, répétez toute l'opération.

4. Réglez la flamme de façon à obtenir l'intensité désirée. Toutes les positions de fonctionnement doivent être choisies entre le maximum  et le minimum  et jamais entre le maximum et le point de fermeture.
5. Pour arrêter le brûleur, tournez le bouton vers la droite et placez-le sur la position .

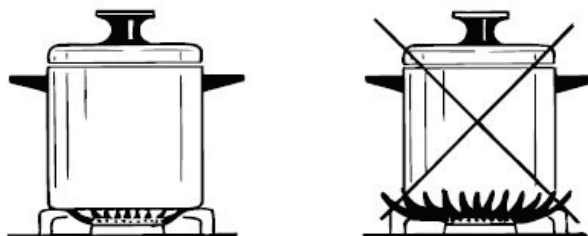
- Le débit maximum sert à faire bouillir des liquides rapidement ; le débit réduit permet de faire réchauffer un plat lentement ou de maintenir la température d'ébullition.
- N'allumez pas le brûleur si le chapeau n'est pas correctement positionné.
- Au cas où le brûleur ne s'allume pas ou si la flamme n'est pas homogène et régulière, éteignez l'appareil en remettant la manette sur la position ● et contactez le service après-vente de votre magasin.
- Les brûleurs sont munis d'un système de thermocouple qui interrompt automatiquement l'arrivée du gaz si un brûleur s'éteint inopinément ou en cas de débordement de liquide sur les brûleurs. Pour rétablir le fonctionnement, remettez le bouton sur la position ● et recommencez les opérations d'allumage.



ATTENTION ! Le dispositif d'allumage ne peut pas être actionné pendant plus de 15 secondes. Si, après ce laps de temps, le brûleur ne s'est pas encore allumé ou qu'il s'est éteint accidentellement, patientez une minute avant de recommencer l'opération.

CHOIX DU BRÛLEUR

- Le diamètre du fond de la casserole doit correspondre au diamètre du brûleur.
- La flamme de ce dernier ne doit jamais sortir du diamètre du fond de la casserole (voir schéma ci-contre).
- Utilisez toujours des casseroles à fond plat (et pas à fond convexe ou concave).



Diamètre des casseroles		
Brûleurs	Diamètre minimum	Diamètre maximum
Arrière gauche (normal)	18	20
Avant gauche (rapide)	22	24
Arrière droit (normal)	18	20
Avant droit (auxiliaire)	12	18

UTILISATION DU FOUR

AVANT LA PREMIÈRE UTILISATION

1. Avant la première utilisation, retirez tous les emballages et accessoires situés à l'intérieur et à l'extérieur du four.
2. Lavez tous les accessoires à l'eau chaude savonneuse, rincez-les à l'eau claire, puis séchez-les soigneusement à l'aide d'un chiffon doux. N'utilisez pas de détergent abrasif, de poudre/crème de nettoyage ou d'objets tranchants !
3. Faites fonctionner le four à la température maximale pendant 30 minutes environ (reportez-vous à la section suivante) afin d'éliminer les résidus gras et les résines de fabrication qui peuvent causer de mauvaises odeurs pendant la cuisson. Aérez la pièce pendant l'opération.
4. Lorsque cette opération est terminée, éteignez le four. Celui-ci est prêt à effectuer la première cuisson.

Note : Il se peut qu'une odeur et de la fumée se dégagent au cours de la première utilisation. Ceci est normal.

ATTENTION ! Les surfaces peuvent devenir très chaudes. Risque de brûlure ! Ne touchez pas les surfaces chaudes de l'appareil et utilisez des gants. Tenez les enfants à l'écart du four.

LÈCHEFRITE

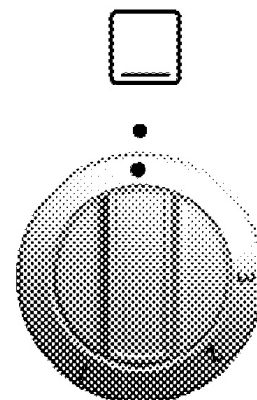
- Elle peut servir de plaque à pâtisserie pour la cuisson des petits fours, des meringues, des choux à la crème, etc.
- Elle sert également à recueillir le jus et les graisses des grillades en mode gril. Insérez-la au premier niveau en partant du bas.
- Il est conseillé de verser un fond d'eau dans la lèchefrite pour contribuer à atténuer les fumées et faciliter son nettoyage après refroidissement.

ATTENTION ! La lèchefrite ne doit en aucun cas être posée directement sur la sole du four (risque de surchauffe et de détérioration de l'émail).

UTILISATION

ATTENTION ! En cours de fonctionnement, les parties accessibles du four peuvent devenir très chaudes. Saisissez uniquement la poignée. Ne laissez pas les enfants s'approcher de l'appareil.

1. Ouvrez la porte du four.
2. Insérez la grille de cuisson au niveau souhaité sur les gradins latéraux.
La grille de cuisson peut être positionnée sur 5 niveaux. Elle sert à poser les plats ou les autres récipients pour la cuisson. Votre plat doit être centré sur la grille et le poids ne doit pas dépasser 4 kg.
3. Enfoncez la manette du thermostat du four et tournez-la vers la droite.
4. Allumez le gaz à l'aide d'une allumette.
5. Tournez la manette du thermostat jusqu'à la position souhaitée.



Niveau de gaz	1	2	3
Température	170°C	280°C	300°C

6. Pour arrêter le gaz, tournez le bouton de commande jusqu'à la position ●.

ATTENTION : Vérifiez que l'appareil est éteint après chaque utilisation.

ATTENTION : Cet appareil doit être utilisé à des fins de cuisson. Il ne doit pas être utilisé à d'autres fins, par exemple le chauffage de la pièce.

ATTENTION ! Risque de déflagration en cas de gaz non consommé. N'allumez pas le gaz pendant plus de 15 secondes. Si le four ne s'allume toujours pas après 15 secondes, arrêtez l'opération et patientez au moins 1 minute avant de recommencer.

TABLEAU DE CUISSON

- Ces informations sont données à titre indicatif. Les temps de cuisson peuvent varier selon les quantités, l'épaisseur des aliments, vos préférences de cuisson, etc.
- Il est recommandé d'utiliser des plats appropriés pour la cuisson au four et de modifier la température pendant la cuisson si nécessaire.
- Placez les plats sur du papier sulfurisé pour éviter les écoulements sur la base du four et garder le four propre.

Aliments	Préchauffage*	Niveau de gradins**	Position du bouton	Temps de cuisson***
Tarte	10 min	4	1	20-40 min
Tourte	10 min	4	1	20-40 min
Petits gâteaux	10 min	2	1	30-40 min
Cookies	10 min	4	1	25-35 min
Pâtisserie	10 min	4	1	40-60 min
Gâteau	10 min	4	1	40-50 min
Biscuits	10 min	4	1	25-35 min
Rôti de boeuf	10 min	3	1	80-120 min par 450 g + 30 min
Agneau rôti	10 min	3	1	600-100 min par 450 g + 30 min
Dinde	10 min	4-5	2	50-60 min par 450 g + 30 min
Volaille	10 min	3	1	60-80 min par 450 g + 25 min
Ragoût	10 min	3	1	90-120 min
Poisson	10 min	4	1	35-45 min
Macaronis	10 min	4	1	30-40 min

* En position 2 de la manette de commande

** Niveaux de gradins indiqués en partant du bas

*** En fonction de la quantité

NETTOYAGE ET ENTRETIEN

Il est recommandé de nettoyer l'appareil après chaque utilisation. Il vous sera ainsi possible d'ôter plus facilement les résidus de nourriture éventuels et d'éviter qu'ils ne brûlent lors de l'utilisation suivante.

AVANT DE PROCÉDER AU NETTOYAGE DU FOUR

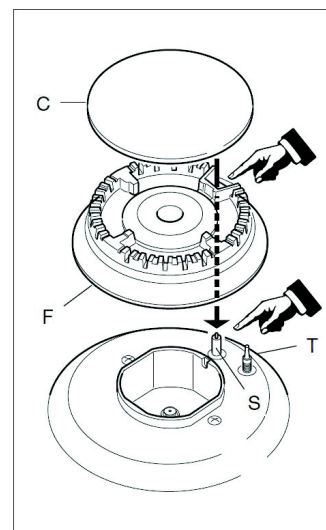
- Assurez-vous que toutes les commandes de la table de cuisson et/ou du four soient sur les positions ●.
- Laissez la table de cuisson (les grilles et les brûleurs) et/ou le four refroidir complètement pour éviter les risques de brûlures.
- N'utilisez pas d'appareil de nettoyage à pression ou à vapeur.
- Les manettes ne doivent être retirées qu'occasionnellement pour un nettoyage approfondi.

SURFACES EXTÉRIEURES

- Les surfaces extérieures peintes doivent être nettoyées avec une éponge douce et un produit nettoyant doux (type liquide vaisselle).
- Rincez à l'eau claire et séchez soigneusement à l'aide d'un chiffon doux.
- N'utilisez pas de produits détergents abrasifs ni d'éponges à récurer pour le nettoyage afin de ne pas endommager le revêtement.

TABLE DE CUISSON

- Nettoyez régulièrement la table de cuisson lorsque nécessaire.
- La surface sur laquelle du liquide qui aurait éventuellement débordé des casseroles doit immédiatement être nettoyée avec une éponge humide additionnée de liquide vaisselle, puis séchée avec un chiffon doux.
- Les brûleurs se composent de deux pièces : chapeau (C) et couronne (F) (voir figure ci-contre). Nettoyer régulièrement les brûleurs à gaz. Les flammes doivent être bleues et brûler de manière uniforme. Ils peuvent être retirés et lavés avec une éponge humide et du liquide vaisselle. Après le nettoyage, séchez-les soigneusement et remontez-les parfaitement dans leur logement.
- Assurez-vous que la bougie d'allumage (S) soit toujours propre. Nettoyez le thermocouple (T) de façon à permettre son bon fonctionnement. La bougie d'allumage et le thermocouple doivent être nettoyés délicatement. Nettoyez-les à l'aide d'une éponge humide et laissez sécher à l'air libre avant de réutiliser la table de cuisson.
- Nettoyez les grilles en émail avec une éponge humide et du liquide vaisselle, puis séchez-les soigneusement.



BANDEAU DE COMMANDE

- Nettoyez le bandeau et les manettes de commande avec une éponge humide et essuyez-les.
- **ATTENTION** : Ne retirez pas les boutons de commande au risque d'endommager l'appareil.

INTÉRIEUR DU FOUR

- Les parois de votre four sont émaillées. Pour les nettoyer, retirez la grille de cuisson puis utilisez une éponge douce et de l'eau chaude additionnée de liquide vaisselle. Rincez à l'eau claire et séchez à l'aide d'un chiffon doux.
- N'utilisez jamais de produits de nettoyage abrasifs, d'objets tranchants, de grattoirs métalliques, etc. au risque d'endommager le four.
- Ne placez jamais de papier aluminium le long des parois et veillez à ne pas griffer les parois en insérant et en retirant la grille de cuisson au risque d'endommager le revêtement.

GRILLE DE CUISSON

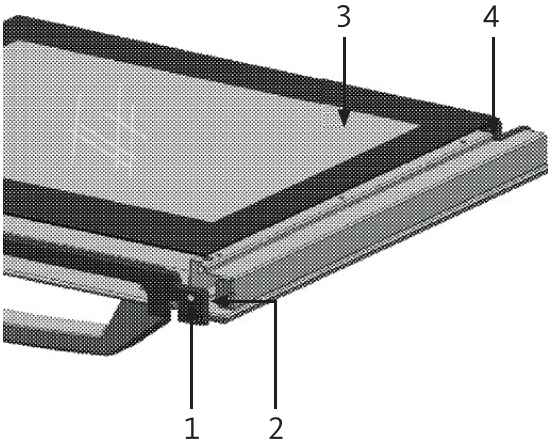
- Nettoyez la grille de cuisson métallique à l'aide d'une éponge douce additionnée de liquide vaisselle. Rincez à l'eau claire puis séchez à l'aide d'un chiffon doux.

VITRE INTÉRIEURE DU FOUR

- Utilisez un produit nettoyant pour vitres pour nettoyer la porte du four côtés intérieur et extérieur. Rincez à l'eau claire et séchez avec un chiffon doux et sec.
- Faites attention de ne pas cogner la vitre contre des surfaces ou des objets ; ceci pourrait fissurer ou casser la vitre.
- Ne pas utiliser de produits d'entretien très abrasifs ou de grattoir métalliques durs pour nettoyer la porte en verre du four, au risque de rayer la surface et d'entraîner l'éclatement du verre.

DÉMONTAGE DE LA VITRE

Pour un nettoyage facilité, vous pouvez retirer la vitre intérieure du four :



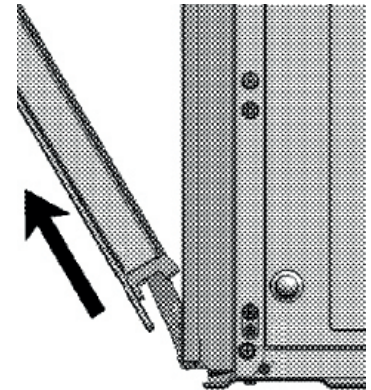
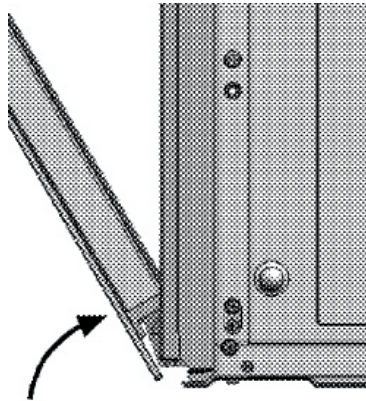
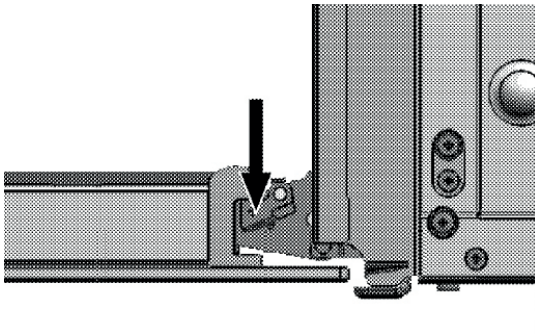
1. Ouvrez complètement la porte du four.
2. Retirez la vis (1) à l'aide d'un tournevis.
3. Retirez le profil (2) puis tirez la vitre (3) pour la sortir des fentes en plastique (4).
4. Pour remonter la vitre, remettez le panneau vitré en place dans les fentes en plastique puis revissez le profil.

IMPORTANT ! Assurez-vous que le profil de la vitre est correctement et solidement en place et que la vitre est bloquée par ce profil.

DÉMONTAGE DE LA PORTE

Vous pouvez démonter la porte du four pour un nettoyage approfondi (si nécessaire).

Procédez comme suit :



1. Ouvrez complètement la porte.
2. Basculez les crochets de chaque charnière latérale à l'aide d'un tournevis à tête plate.
3. Refermez la porte à moitié.
4. Tirez la porte vers le haut pour la libérer des charnières.
5. Posez la porte sur une surface plane et stable.
6. Pour remonter la porte, effectuez la procédure inverse.

ATTENTION ! Procédez toujours lentement et avec soin afin d'éviter tout risque de blessure.

CONSEILS A L'INSTALLATEUR

IMPORTANT !

- L'installation de la cuisinière doit être réalisée par des TECHNICIENS QUALIFIES.
- L'installation gaz doit être exclusivement effectuée conformément aux prescriptions locales en vigueur et aux instructions du fabricant.
- Toutes les interventions doivent être effectuées, lorsque l'appareil est débranché.
- Les parois des meubles voisins et des murs doivent être en mesure de supporter une température de 75°C supérieure à la température ambiante. Si la cuisinière est installée près d'un meuble qui est plus haut que le dessus du plan de travail de la cuisinière, un espace d'au moins 200 mm doit être aménagé entre le côté de la cuisinière et le meuble.
- La surface arrière du four devient chaude pendant l'utilisation. A l'installation, vérifiez que le raccordement de gaz n'est pas en contact avec la surface arrière, cela pourrait endommager les connexions.

DÉBALLAGE

- Placez la cuisinière le plus près possible de l'endroit où elle sera installée.
- Retirez tous les matériaux d'emballage et installez la cuisinière dans un endroit sec et aéré, éloigné des matières inflammables (comme les rideaux, etc.).
- Ne laissez pas les éléments d'emballage (plastiques, cartons) à la portée des enfants et des animaux domestiques.

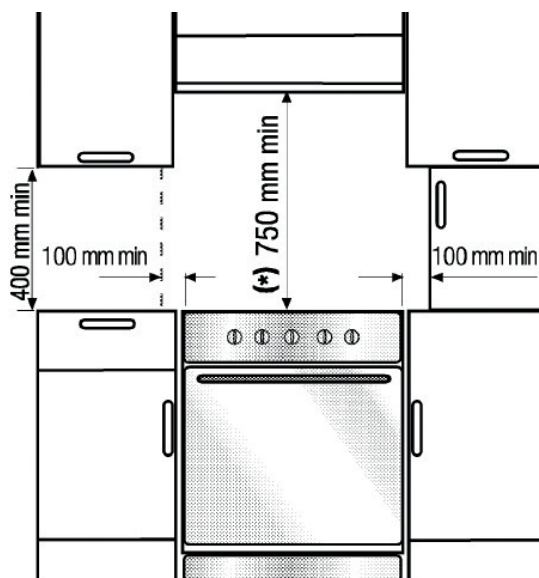
EMPLACEMENT

Pour une installation correcte de votre cuisinière, tenez compte des recommandations suivantes et des distances minimales indiquées sur la figure ci-dessous pour éviter tout problème ou toute situation dangereuse.

Avant l'installation :

- Pour veiller à ce qu'une distance libre soit conservée sous l'appareil, nous vous recommandons de monter l'appareil sur une base solide et de veiller à ce que ses pieds ne transpercent pas le tapis, la moquette ou tout autre revêtement de sol.
- L'appareil doit être placé directement au sol. Il ne doit pas être placé sur une base ou un socle.
- N'installez pas l'appareil à proximité d'un réfrigérateur ou congélateur. La chaleur émise par l'appareil pourrait entraîner une augmentation de la consommation énergétique des appareils de refroidissement.
- La porte et la poignée du four ne doivent pas être utilisées pour soulever l'appareil. Risque de dommage !

Positionnement :



- La cuisinière peut être placée près d'un autre meuble, mais veillez à ce que la hauteur des meubles environnants ne dépasse pas la hauteur de la cuisinière (voir schéma ci-contre).
- La distance entre les parois latérales de la cuisinière et les murs ou les autres meubles doit être d'au moins 65 mm.
- La distance en hauteur séparant la cuisinière de la hotte ou de tout autre meuble doit être supérieure ou égale à 750 mm.
- La distance entre l'arrière de l'appareil et le mur arrière doit être d'au moins 200 mm.

Mise à niveau :



Pour un fonctionnement correct, la cuisinière doit être mise à niveau. Pour cela, ajustez les pieds réglables en les vissant ou les dévissant, comme indiqué sur la figure ci-contre. La cuisinière doit absolument être positionnée à l'horizontale.

VENTILATION DU LOCAL ET ÉVACUATION DES GAZ DE COMBUSTION

ATTENTION !

- L'installateur doit se référer aux lois en vigueur pour ce qui est de la ventilation et l'évacuation des produits de la combustion.
- L'appareil doit être installé dans des locaux correctement aérés, conformément aux lois en vigueur.

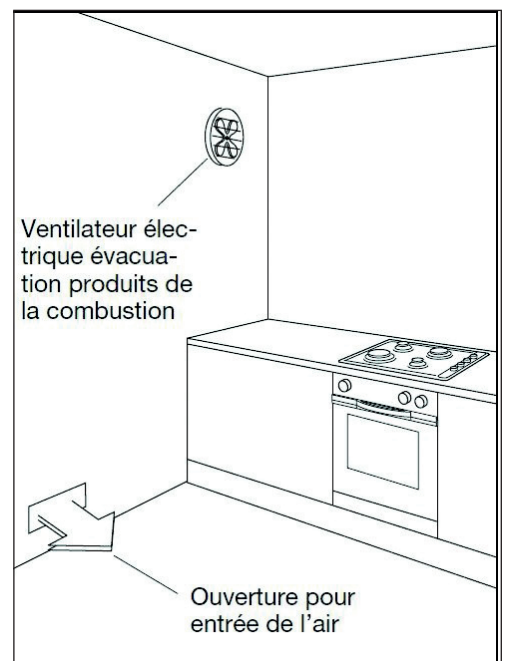
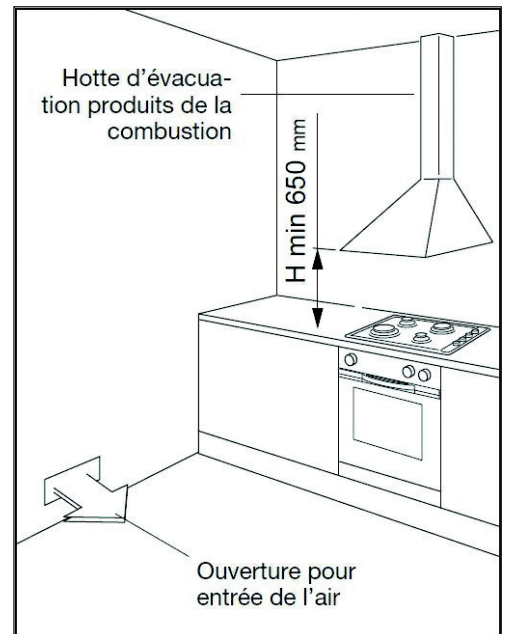
Local d'installation :

- La pièce où est installé l'appareil à gaz doit avoir une arrivée d'air nécessaire à la combustion des gaz.
- L'apport d'air doit s'effectuer directement depuis une ou plusieurs ouvertures pratiquées au niveau des murs extérieurs, ayant une section libre d'au moins 100 cm² au total.
- Les ouvertures devraient être positionnées à proximité du sol et, de préférence, du côté opposé par rapport à l'évacuation des produits de la combustion. Elles doivent être construites de façon à ne pas pouvoir être bouchées, tant de l'intérieur que de l'extérieur.
- Lorsqu'il n'est pas possible de pratiquer les ouvertures nécessaires, l'air peut provenir d'une pièce adjacente, avec ventilation appropriée, à condition qu'il ne s'agisse pas d'une chambre à coucher ou d'une pièce dangereuse.
- Dans ce cas, la porte de la cuisine doit permettre le passage de l'air.
- S'il se trouve au-dessus de la table de cuisson un meuble suspendu ou une hotte, maintenez entre la table et le meuble ou la hotte une distance minimale de 650 mm.

Évacuation des gaz de combustion :

- Les produits de la combustion doivent être évacués au moyen d'une hotte reliée directement à un tuyau de cheminée ou directement à l'extérieur.
- Dans le cas où il ne serait pas possible d'installer une hotte, il est nécessaire d'utiliser un ventilateur électrique monté sur l'un des murs externes ou sur la fenêtre de la pièce. Ce ventilateur électrique doit avoir un débit garantissant un renouvellement de l'air de la cuisine d'au moins 3 à 5 fois son volume.

(Visuel non contractuel)



RACCORDEMENT AU GAZ

IMPORTANT !

- Les parois du mobilier adjacent à la cuisinière doivent être obligatoirement en matière résistante à la chaleur.
- Avant l'installation, s'assurer que le réseau de distribution local (type de gaz et pression) et les caractéristiques de l'appareil sont compatibles.
- Les caractéristiques et les conditions de réglage sont indiquées sur la plaque signalétique de l'appareil.

Installation :

- Le raccordement au gaz doit être exécuté par un technicien spécialisé qui respectera les normes locales en vigueur.
- Assurer une ventilation adaptée au milieu d'installation de la cuisinière, conformément aux normes en vigueur, afin de garantir un fonctionnement correct de l'appareil ; raccorder la cuisinière à la bonbonne ou à la conduite de gaz en respectant les normes en vigueur.

Raccordement au gaz pour la France : CAT II 2E+3+ :

Les gaz utilisés normalement peuvent être groupés, selon leurs caractéristiques, en deux familles :

- Gaz liquéfiés : Gaz Butane (G30) et Gaz Propane (G31)
- Gaz naturel Lacq (G20)
- Gaz naturel Groningue (G25).

L'appareil est fourni prêt à fonctionner suivant le gaz indiqué sur la plaque signalétique.

Il peut être parfois nécessaire de passer de l'utilisation d'un gaz à un autre.

Quel que soit le type de gaz pour lequel l'appareil est réglé, on doit procéder comme suit :

- Raccordement au gaz.
- Remplacement des injecteurs de la table.
- Réglage du débit réduit des brûleurs de la table.

Ces opérations doivent être exécutées soigneusement comme suit :

- Le raccordement s'effectue à l'arrière de l'appareil, de façon à ce que le tuyau ne passe jamais derrière l'appareil.
- L'extrémité de raccordement non utilisée doit être fermée au moyen du bouchon et de son joint d'étanchéité.

Gaz distribué par canalisation fixe, réseau gaz naturel :

AVERTISSEMENT : Le raccordement avec un tuyau souple est formellement interdit !

Les raccordements possibles sont :

- **Raccordement à l'aide d'un tuyau rigide à embout mécanique vissable** (filetage type G_{1/2}) avec interposition d'un joint spécifique gaz fourni (G) (si celui-ci n'est pas intégré d'origine au flexible).
- **Raccordement par tuyau flexible ou tube flexible avec armature métallique** suivant les normes en vigueur. Le tuyau flexible doit être conforme à la norme NF D 36 121, NF D 36 103 ou NF D 36 100.

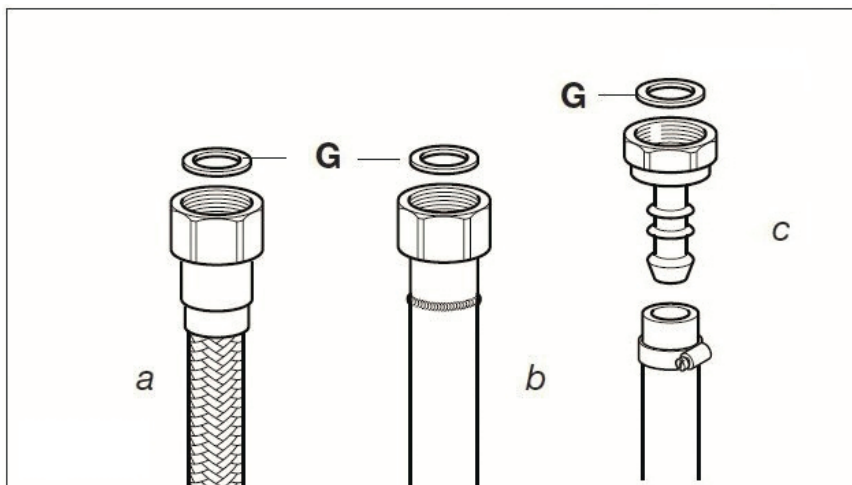
Un contrôle de tous les éléments de raccordement sera obligatoirement effectué en fin d'opération de branchement.

Gaz distribué par bouteille butane (G30) / propane (G31) :

Un déteneur-déclencheur conforme à la norme NF D 36 303 peut tenir lieu de robinet de commande. Ce dernier permet de couper l'alimentation en gaz lorsque l'appareil n'est pas utilisé.

Les raccordements possibles sont :

- **Raccordement à l'aide d'un tuyau rigide à embout mécanique vissable** (filetage type G_{1/2}) avec interposition d'un joint spécifique gaz fourni (G) (si celui-ci n'est pas intégré d'origine au flexible).
- **Raccordement par tuyau flexible (a) ou tube flexible (b) avec armature métallique** suivant les normes en vigueur. Le tuyau flexible doit être conforme à la norme NF D 36 125 ou X D 36 112.
- Raccordement sur une installation existante : un tuyau souple équipé de ses colliers de serrage conforme à la norme XP D 36 110 peut être utilisé. Dans ce cas, il est nécessaire de monter préalablement sur le raccord coudé de la table l'about (c), sans oublier d'interposer le joint spécifique gaz entre la tétine et le raccord.



Note : En France, utilisez un tube ou un tuyau flexible portant l'estampille NF GAZ.

ATTENTION !

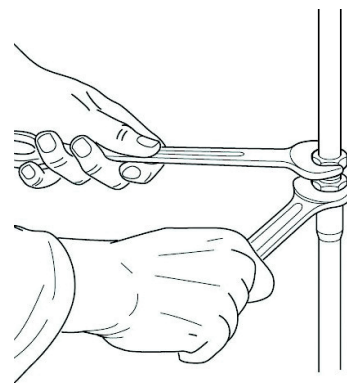
- L'usage d'un tuyau souple est interdit au propane.
- Stockez toujours les bouteilles propane à l'extérieur de l'habitation, sous abri.
- Après l'opération de raccordement au gaz, contrôlez l'étanchéité de tous les raccords avec de l'eau et du savon ou une solution moussante spécifique de type « Mille Bulles ». Ne jamais utiliser de flammes pour vérifier les fuites de gaz !
- Les tubes souples ou tuyaux flexibles doivent pouvoir être vérifiés sur toute leur longueur et doivent être remplacés avant leur date limite d'utilisation (marquée sur le tuyau), et avoir une longueur de 2 mètres maximum.

IMPORTANT : Le joint G est l'élément de garantie de l'étanchéité du branchement au gaz. Il est conseillé de le remplacer lorsqu'il présente la moindre déformation ou imperfection.

Il est notamment recommandé :

- Le branchement avec des tubes métalliques rigides ne doit pas provoquer de sollicitations à la rampe.
- Que le tuyau souple ne soit à aucun moment en contact avec des parties dont la température dépasse de plus de 70°C la température ambiante.
- Que le tuyau souple ne soit pas mis en contact avec des bords coupants ou des arrêtes vives.
- Que le tuyau ne soit pas soumis à des efforts de traction ou de torsion et ne soit pas coincé ou écrasé.
- Que le tuyau puisse être examiné facilement sur toute sa longueur pour contrôler son bon état.
- De remplacer automatiquement le tube, après un maximum de 3 ans.
- Que le robinet de la bonbonne ou de la conduite gaz se trouvant à proximité de l'appareil soit fermé chaque fois que la cuisinière n'est pas utilisée.

IMPORTANT : Pour remplacer l'about, il est nécessaire d'utiliser 2 clefs (figure ci-contre).



Note : Vous pouvez vous procurer l'about (c) auprès de votre service après-ventes dans le cas où il ne serait pas fourni.

ADAPTATION DES BRÛLEURS AUX DIFFÉRENTS TYPES DE GAZ

S'il s'avère nécessaire d'adapter la table à un gaz différent de celui prévu à l'origine, remplacez les injecteurs.

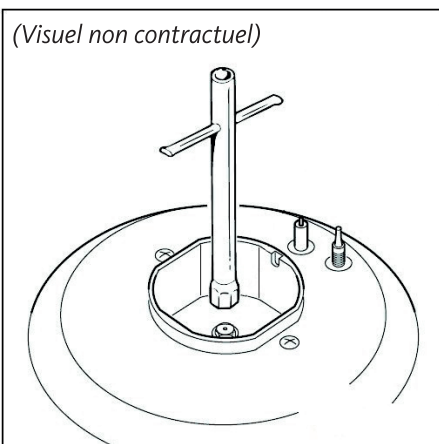
Le montage des injecteurs de remplacement doit être fait en consultant les tableaux de correspondances ci-après. Les injecteurs sont repérés par leur diamètre, exprimé en centièmes de millimètre.

Cat : II 2E+3+ **FR**

Position du brûleur Type/pression de gaz	Injecteur arrière gauche	Injecteur avant gauche	Injecteur avant droit	Injecteur arrière droit	Injecteur four
G 20/20 mbar	103	115	72	103	115
G25/25 mbar	103	115	72	103	115
G 30/28-30 mbar	72	87	50	72	73
G 31/37 mbar	72	87	50	72	73

Remplacement des injecteurs de la table de cuisson :

ATTENTION ! Risque d'explosion. Avant de procéder au remplacement des injecteurs, l'appareil doit être débranché du réseau de distribution du gaz.

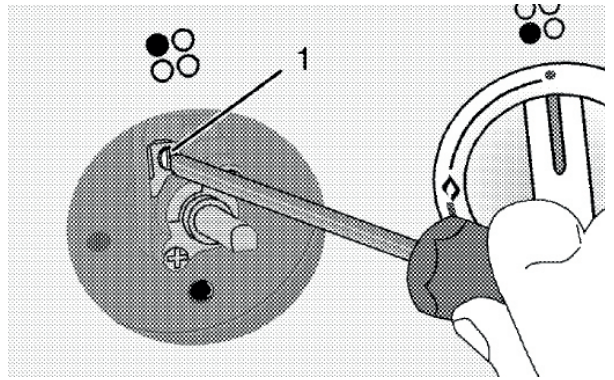


1. Ôtez les brûleurs (couronnes et chapeaux).
2. Dévissez les injecteurs à l'aide d'une clé à tube de 7 mm.
3. Remplacez les injecteurs par des modèles appropriés au gaz à utiliser (voir tableau des injecteurs ci-dessus).
4. Remontez l'ensemble en plaçant correctement chaque brûleur sur son support.
5. Vérifiez le branchement de tous les raccords.

ATTENTION ! Après avoir effectué les modifications précédentes, le technicien devra les signaler en remplaçant la plaquette existante par une nouvelle reportant le nouveau réglage effectué. Cette plaquette se trouve dans le sachet des injecteurs de rechange.

Réglage du débit des brûleurs de la table de cuisson :

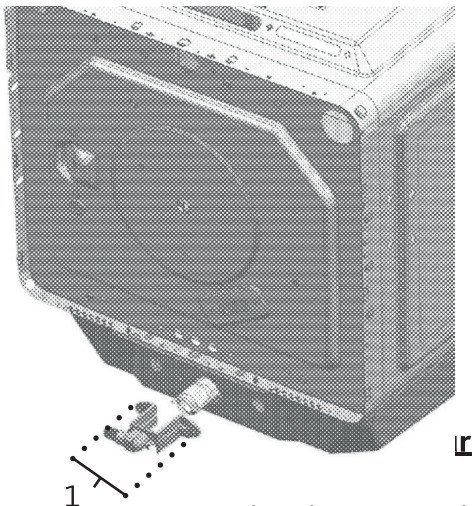
1. Après avoir remplacé les injecteurs, allumez le brûleur et tournez la manette vers la position de débit minimum.
2. Ôtez la manette du robinet.
3. Pour le G20 et le G25, serrez la vis de réglage du ralenti à fond à l'aide d'un petit tournevis, puis procédez au réglage en desserrant délicatement la vis jusqu'à l'obtention d'un ralenti correct : la flamme doit être d'une hauteur minimum d'environ 2 mm.
4. Pour le G30 et G31, la vis doit être serrée au maximum.
5. Contrôlez qu'en passant rapidement de la position de maximum à la position de minimum la flamme ne s'éteint pas.



La hauteur normale d'une flamme doit être de 6-7 mm.

Remplacement de l'injecteur du four :

ATTENTION ! Risque d'explosion. Avant de procéder au remplacement de l'injecteur, l'appareil doit être débranché du réseau de distribution du gaz.



1. A l'aide d'un tournevis, retirez les vis de la plaque de protection se trouvant à l'arrière de la cuisinière.
2. Retirez les 2 vis de fixation (1) du support de l'injecteur comme indiqué dans la figure ci-contre, puis ôtez l'injecteur.
3. Fixez un nouvel injecteur à l'aide des 2 vis de fixation (1), puis remontez la plaque de protection à l'arrière de la cuisinière.

1. Après avoir remplacé l'injecteur du four, allumez le brûleur et tournez le bouton vers la position de débit maximum.
2. Fermez la porte du four et attendez 10 à 15 minutes jusqu'à ce que le four soit prêt au réglage.
3. Tournez ensuite le bouton vers la position de débit minimum.
4. Ôtez la manette du robinet.
5. Pour le G20 et le G25, serrez la vis de réglage du ralenti à fond à l'aide d'un petit tournevis, puis procédez au réglage en desserrant délicatement la vis jusqu'à l'obtention d'un ralenti correct : la flamme doit être d'une hauteur minimum d'environ 2 mm.
Pour le G30 et G31, la vis doit être serrée au maximum.
4. Contrôlez qu'en passant rapidement de la position de maximum à la position de minimum la flamme ne s'éteint pas.

Toutes les informations, dessins, croquis et images dans ce document relèvent de la propriété exclusive de SOURCING & CREATION. SOURCING & CREATION se réserve tous les droits relatifs à ses marques, créations et informations. Toute copie ou reproduction, par quelque moyen que ce soit, sera jugée et considérée comme une contrefaçon.

All information, designs, drawings and pictures in this document are the property of SOURCING & CREATION. SOURCING & CREATION reserves all rights to its brands, designs and information. Any copy and reproduction through any means shall be deemed and considered as counterfeiting.

Attention :

Ce symbole apposé sur le produit signifie qu'il s'agit d'un appareil dont le traitement en tant que déchet est soumis à la réglementation relative aux déchets d'équipements électriques et électroniques (DEEE). Cet appareil ne peut donc en aucun cas être traité comme un déchet ménager, et doit faire l'objet d'une collecte spécifique à ce type de déchets. Des systèmes de reprise et de collecte sont mis à votre disposition par les collectivités locales (déchèterie) et les distributeurs. En orientant votre appareil en fin de vie vers sa filière de recyclage, vous contribuerez à protéger l'environnement et empêcherez toute conséquence nuisible pour votre santé.

Conditions de garantie :

Ce produit est garanti contre toute défaillance résultant d'un vice de fabrication ou de matériau. Cette garantie ne couvre pas les vices ou les dommages résultant d'une mauvaise installation, d'une utilisation incorrecte, ou de l'usure normale du produit. La durée de garantie est spécifiée sur la facture d'achat.



Faites un geste éco-citoyen. Recyclez ce produit en fin de vie.



Sourcing & Création
21, avenue de l'Harmonie
F-59650 VILLENEUVE D'ASCQ Cedex

Fabriqué en Turquie
Art. 148003
Réf. CG6060 L1b