

Chauffe-Eau électriques

De Dietrich 

**Notice d'installation,
de mise en service et d'entretien**

Les Chauffe-Eau électriques Stéatites ACI et blindés de

De Dietrich 

CHAUFFE-EAU ÉLECTRIQUE STÉATITE ACI
GAMME MURALE VERTICALE 50L à 200L
GAMME HORIZONTALE 75L à 200L
GAMME A POSER 150L à 300L

CHAUFFE-EAU ÉLECTRIQUE BLINDÉ
GAMME MURALE VERTICALE 50L à 200L
GAMME HORIZONTALE 100L à 150L
GAMME A POSER 200L à 500L

SYSTÈME
ACI anti
corrosion
intégrale

CARACTERISTIQUES TECHNIQUES

Capacité	10L	15L	15L COURT	30L
Installation	Sur-évier / Sous-évier	Sur-évier / Sous-évier	Sur-évier / Sous-évier	Sur-évier
Puissance	1600 W / 2000 W	2000 W	1600 W / 2000 W	2000 W
Tension	230 V	230 V	230 V	230 V
Temps de chauffe à 65°C ΔT50°C	24 min. / 19 min.	28 min. / 28 min.	35 min. / 25 min.	57 min.
Cons. d'entretien (kWh/24h)	0,42 / 0,63	0,51 / 0,68	0,55 / 0,65	0,73
Poids net (kg)	7,5	9,5	9	13
Longueur du câble	700 mm	700 mm	700 mm	700 mm

FIXATION MURALE

Fig. 1

Fixation de l'étrier au mur

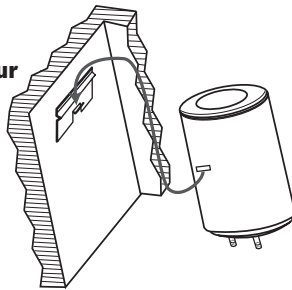
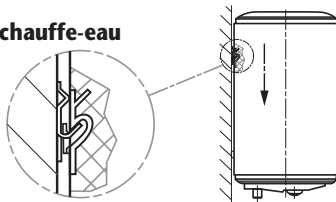


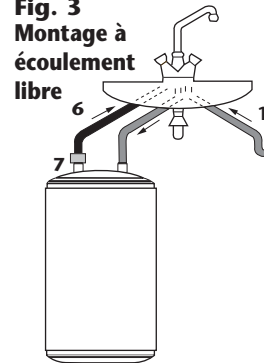
Fig. 2 Accrochage du chauffe-eau

Détail accrochage



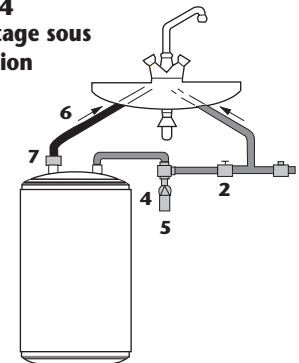
SCHEMAS DE RACCORDEMENT HYDRAULIQUE

Fig. 3
Montage à écoulement libre



- 1 Arrivée eau froide
- 2 Robinet d'arrêt
- 3 Réducteur de pression éventuel

Fig. 4
Montage sous pression

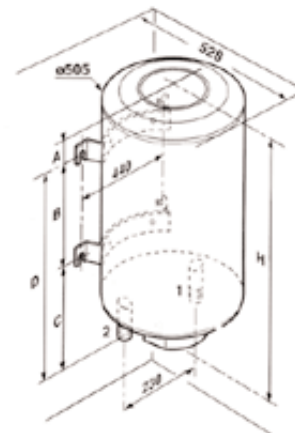


- 4 Groupe de sécurité
- 5 Entonnoir
- 6 Départ eau chaude
- 7 Manchon diélectrique obligatoire

COTES D'INSTALLATION

GAMME MURALE VERTICALE

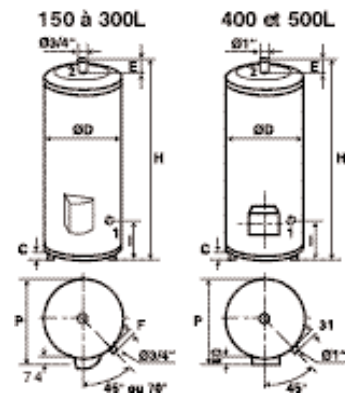
Capacité (L)	Puissance résistance (W)	Consommation d'entretien à 65°C (kW/24h)	Cotes dimensionnelles					Poids d'expédition (kg)
			A	B	C	H	H avec trépied	
50	900	0,80	156	-	-	576	-	24
75	1200	1,00	120	-	-	742	1234	29
100	1200	1,20	113	-	-	908	1400	34
150	1800	1,70	146	798	250	1241	1733	44
200	2400	2,00	473	798	250	1568	2060	54
50	900 Résistance blindée	0,80	156	-	-	576	-	23
75	1200 Résistance blindée	1,00	120	-	-	742	1234	28
100	1200 Résistance blindée	1,20	113	-	-	908	1400	33
150	1600 Résistance blindée	1,70	146	798	250	1241	1733	43
150	2200 Résistance blindée	1,70	146	798	250	1241	1733	43
200	2200 Résistance blindée	2,00	473	798	250	1568	2060	53



1. Tube arrivée eau froide fileté 3/4"
2. Tube départ eau chaude fileté 3/4"

GAMME A POSER

Capacité (L)	Puissance résistance (W)	Consommation d'entretien à 65°C (kW/24h)	Cotes dimensionnelles								Poids d'expédition (kg)
			C	ØD	E	F	H	I	P		
150	1800	1,80	10	505	25	2	1223	275	580	43	
200	2400	2,15	10	505	25	2	1550	275	580	56	
250	3000	2,45	10	567	31	2	1529	300	641	62	
300	3000	2,75	10	567	31	2	1791	300	641	72	
200	2200 Résistance blindée	2,45	10	505	25	2	1550	275	580	55	
250	3300 Résistance blindée	2,45	10	567	31	2	1529	300	641	63	
300	3300 Résistance blindée	2,75	10	567	31	2	1791	300	641	73	
400	4500 Résistance blindée	2,70	25	678	26	31	1695	315	738	124	
500	5000 Résistance blindée	3,8	25	678	26	31	2048	315	738	148	

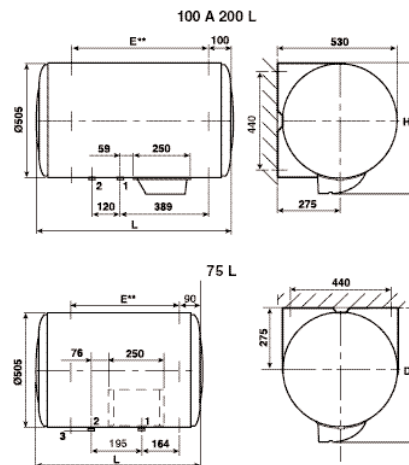


1. Tube arrivée eau froide fileté 3/4"
2. Tube départ eau chaude fileté 3/4"

GAMME HORIZONTALE

Capacité (L)	Puissance résistance (W)	Consommation d'entretien à 65°C (kW/24h)	Cotes dimensionnelles				Poids à vide (kg)
			D	E	H	L	
75	1200	1,01	-	480	-	691	26
100	1800	1,09	600	600	580	860	34
150	1800	1,28	600	800	580	1182	45
200	2100	1,70	600	1050	580	1509	56
150	2200 Résistance blindée	1,28	600	800	580	1182	45

** Distance entre les deux étriers de fixation



1. Tube arrivée eau froide fileté 3/4"
2. Tube départ eau chaude fileté 3/4"

UTILISATION D'UN CHAUFFE-EAU

Mise en service : Avant la mise sous tension de l'appareil, vérifier son installation.

En particulier, vérifier :

- que toutes les bornes de raccordement électrique soient fortement serrées pour éviter tout échauffement ultérieur.
- que la résistance ne soit pas court-circuitée ou que le thermostat ne soit pas occulté
- l'étanchéité du joint. Le resserrer modérément si nécessaire, après quelques jours de fonctionnement.

Enfin, le remplissage du chauffe-eau est la dernière opération avant la mise sous tension de l'appareil. Il est nécessaire de purger complètement le chauffe-eau, les conduites et la robinetterie de l'air pouvant s'y trouver. Pour cela, le remplir complètement d'eau en laissant ouvert le robinet d'eau chaude. Ne refermer ce robinet qu'après écoulement régulier de l'eau, sans bruit de tuyauterie.

Utilisation : Le thermostat est réglé en usine à 65°C. Il vous est possible de modifier ce réglage par la molette du thermostat (Fig.5). Diminuer la température de réglage contribue à diminuer les dépôts de calcaire. Le témoin de fonctionnement (Fig. 5) reste allumé uniquement pendant la phase de chauffe.

Coupe-Circuit thermique : Il déclenche l'arrêt du chauffage si la température atteint accidentellement une valeur exagérée. Pour réarmer la sécurité, il est nécessaire de couper le courant puis enlever la molette et le capot en dévissant la vis de fixation, ensuite avec une pince, appuyer sur le bouton safety du thermostat. Après avoir réenclenché la sécurité, remettre le capot et la molette et rétablir le courant (Fig. 6). En cas de déclenchement, demander l'intervention d'un professionnel.

Protection contre le gel : Pour éviter tout risque de gel, lorsque le chauffe-eau n'est pas utilisé et qu'il peut être soumis à ce risque, ne pas couper l'alimentation électrique et placer la molette du thermostat sur la position mini.

ENTRETIEN

Le chauffe-eau ne nécessite pratiquement pas d'entretien, mais dans les régions d'eaux calcaires, il est recommandé de pratiquer annuellement un détartrage du chauffe-eau, en procédant comme suit :

- couper le courant et déconnecter les fils d'arrivée aux bornes du chauffe-eau,
- démonter le chauffe-eau, puis le corps de chauffe en le dégageant complètement de son logement,
- enlever le tartre déposé sous forme de boue ou de lamelles dans le fond du réservoir, et nettoyer avec soin les gaines des éléments et du thermostat. Ne pas toucher au tartre adhérent aux parois du réservoir, car il constitue une protection efficace contre la corrosion,
- après le nettoyage, remonter les pièces en remplaçant le joint du corps de chauffe
- remettre le chauffe-eau en place, puis en service.

IMPORTANT : Il est nécessaire de s'assurer périodiquement (au moins une fois par mois) du bon fonctionnement du groupe de sécurité en le mettant quelques secondes en position de vidange. S'il est constaté un dégagement continu de vapeur ou d'eau bouillante par la vidan-

ge ou par l'ouverture d'un robinet de puisage, couper l'alimentation électrique du chauffe-eau et prévenir l'installateur.

Ne pas boucher les trous de prise d'air du groupe de sécurité car l'écoulement, produit normalement par la dilatation de l'eau chaude, doit être librement assuré.

Les pièces du chauffe-eau pouvant être remplacées, sont :

- Le thermostat
- la bride avec joints + élément chauffant
- le témoin de fonctionnement
- l'anode en magnésium

NOTA : Le remplacement du thermoplongeur nécessite la vidange du chauffe-eau. Toute opération de remplacement doit être effectuée par un professionnel.

REMARQUE : Il est nécessaire de vérifier l'anode magnésium tous les 2 ans et de la changer en cas d'usure supérieure à 50%.

INFORMATIONS UTILES

- Si l'eau ne sort pas des robinets de puisage, vérifier en premier lieu si le robinet d'arrêt de l'alimentation est ouvert.
- Si le chauffage de l'eau ne s'effectue pas, vérifier d'abord si l'alimentation électrique de l'appareil n'est pas interrompue.
- S'il apparaît que la sécurité thermique bipolaire a déclenché, demander l'intervention d'un professionnel.

- Si la lampe témoin ne s'allume pas, même si l'appareil débite de l'eau chaude, il se peut que la lampe soit défectueuse. Pour la remplacer, il faut enlever la molette, puis le capot en dévissant la vis de fixation, débrancher les connexions électriques et enlever la lampe. Insérer ensuite une nouvelle lampe et remonter le capot puis la molette.

Les Petites Capacités de De Dietrich



CHAUFFE-EAU ÉLECTRIQUE PETITE CAPACITÉ GAMME SUR ET SOUS EVIER DE 10L À 30L

INSTALLATION D'UN CHAUFFE-EAU PETITE CAPACITÉ

Emplacement : Le chauffe-eau doit être installé le plus près possible du lieu d'utilisation, dans un local à l'abri du gel.

Fixation murale : Fixer l'étrier sur le mur à l'aide de goujons M8, préalablement scellés et de boulons M8; Prendre le chauffe-eau, le laisser glisser le long du mur afin d'enclencher la patte de l'étrier dans le logement situé à l'arrière du manteau (Fig.1).

Raccordement hydraulique : L'installation d'un robinet d'arrêt sur l'alimentation d'eau est obligatoire. D'autre part, il est indispensable d'utiliser un réducteur de pression lorsque la pression d'alimentation est supérieur à 5,5 bars.

NOTA : Le raccordement du chauffe-eau à une canalisation en cuivre doit obligatoirement être effectué avec interposition de manchons réduits ou égaux mâle-femelle en fonte.

Montage à écoulement libre : Alimentation d'un seul point d'eau (Fig. 3). L'installation est généralement réalisée avec un robinet mélangeur à écoulement libre (non fourni).

Un groupe de sécurité n'est pas nécessaire.

Remarque : Lors d'un montage à écoulement libre, la sortie d'eau chaude ne doit jamais être obturée ou freinée. Lors de la chauffe une petite quantité d'eau peut s'écouler par la robinetterie.

Montage sous pression : Alimentation de plusieurs point d'eau (Fig. 4). L'installation doit

être effectuée avec un groupe de sécurité neuf, aux dimensions appropriées (15 x 21) portant la marque de qualité NF.

Le fonctionnement correct de l'appareil n'est garanti que s'il est équipé de cet accessoire. L'écoulement résultant de surpression ne doit en aucun cas être freinée.

Ceci implique que le tube d'écoulement ait une pente continue et suffisante et que sa section ne soit en aucun point inférieure à l'orifice de sortie du groupe.

Il est recommandé de monter un entonnoir-siphon sur la tuyauterie d'écoulement afin de vérifier facilement le bon fonctionnement de la soupape de sécurité.

Remarque : Lors de la chauffe, l'eau contenue dans la cuve, se dilate. Une partie de cette eau s'échappe par l'écoulement (jusqu'à 2 à 3% de la capacité maximale du chauffe-eau). Ce phénomène est totalement normal.

Branchement électrique : Le chauffe-eau est muni d'un câble d'alimentation 3 conducteurs. Ce câble doit être raccordé à l'interrupteur omnipolaire (distance de contact de 3 mm) soit directement, soit à un câble venant de cet interrupteur par l'intermédiaire d'une boîte de dérivation. Il est interdit de raccorder l'appareil par une prise de courant murale.

La mise à la terre de l'appareil est obligatoire (fil vert-jaune sur le câble de raccordement).

MISE EN PLACE

(Voir tableau et croquis page 3 et 4)

Installer l'appareil le plus près possible du lieu d'utilisation, dans un local à l'abri du gel, de façon à éviter suite au gel le blocage du groupe de sécurité qui entraîne infailliblement la destruction de l'appareil par surpression (hors garantie). Choisir l'emplacement pour que les conduites d'arrivée et de départ puissent être raccordées facilement avec le moins de coudes possible, tout en permettant un démontage aisé du corps de chauffe.

Pour les appareils muraux (verticaux et horizontaux), s'assurer que la cloison est capable de supporter le poids de l'appareil rempli d'eau ; dans le cas d'une cloison suffisante, mais

mince, utiliser des contreplaques.

Si l'appareil doit être installé dans un local ou un emplacement dont la température ambiante est en permanence à plus de 35°C, prévoir une aération de ce local.

S'il est nécessaire pour le raccordement électrique d'effectuer un changement de couplage pour adapter l'appareil à la tension du réseau, il est plus commode de faire la modification préalablement à la pose, le chauffe-eau dans sa position d'emballage.

FIXATION D'UN CHAUFFE-EAU VERTICAL MURAL

- Pour permettre l'échange éventuel de l'élément chauffant, laisser au dessous des extrémités des tubes du chauffe-eau un espace libre au moins égal à 250 mm (50 et 75 L) / 300 mm (100 L) / 390 mm (150 L) / 480 mm (200 L).
- Fixer l'appareil au mur par 4 boulons Ø 10 mm préalablement scellés (2 boulons seulement pour les modèles 50 et 80 L).
- Les étriers de fixation sont logés dans l'une des coiffes en polystyrène expansé ; les visser

sur l'appareil en orientant les encoches des étriers vers les tubes de raccordement, en commençant par le trou cylindrique (attention : ne pas mettre de rondelles sur les vis d'étrier).

• Les appareils peuvent être montés sur trépied (en option), si la paroi n'est pas suffisamment solide. Il est cependant obligatoire de fixer au mur l'étrier supérieur du chauffe-eau pour éviter tout basculement.

POSE D'UN CHAUFFE-EAU STABLE

- Le chauffe-eau doit être installé en position strictement verticale et de façon à garantir une parfaite stabilité.

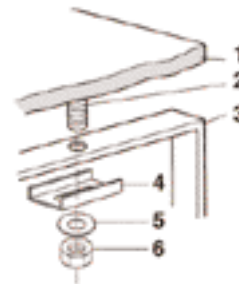
FIXATION D'UN CHAUFFE-EAU HORIZONTAL

- Différentes possibilités d'installation :



ATTENTION : une fois le chauffe-eau mis en place, les tubes de raccordement hydraulique doivent impérativement se trouver en position strictement verticale au-dessous de l'appareil.

- Pour permettre l'échange éventuel de l'élément chauffant, laisser au-dessous des extrémités des tubes du chauffe-eau un espace libre d'au moins 400 mm.
- Fixer l'appareil sur la paroi par 4 boulons Ø 10 mm préalablement scellés.



- 1 - Mur ou plafond
- 2 - Goujon de fixation
- 3 - Etrier pour montage plafond
- 4 - Patte obligatoire
- 5 - Rondelle (non fourni)
- 6 - Ecrou (non fourni)

RACCORDEMENT HYDRAULIQUE

Avant de procéder au raccordement hydraulique, il est absolument indispensable de bien nettoyer les tuyauteries d'alimentation afin de ne pas risquer d'introduire dans la cuve du chauffe-eau des particules métalliques ou autres.

NOTA : Le raccordement d'un chauffe-eau à une canalisation en cuivre doit obligatoirement être effectué avec interposition du raccord en matière composite livré avec l'appareil ou de manchons réduits ou égaux mâle-femelle en fonte. Le raccord en matière composite livré est destiné à être raccordé à la sortie d'eau chaude, le groupe de sécurité étant raccordé directement au tube d'arrivée d'eau froide du chauffe-eau. Si ce n'est pas le cas, et qu'une canalisation en cuivre fait la jonction entre le tube d'eau froide et le groupe, il est indispensable d'interposer également un manchon. On pourra utiliser par exemple, les manchons en fonte maléable Droite - Droite 270).

En cas de corrosion des filetages des tubes non équipés de ces protections, notre garantie ne pourrait être appliquée.

Quel que soit le type d'installation, il doit comporter un robinet d'arrêt sur l'alimentation d'eau froide.

Un chauffe-eau à accumulation peut être utilisé de deux façons :

1 - **Sous pression quand il doit desservir plusieurs postes d'eau.** L'installation doit comporter un réducteur de pression si la pression d'alimentation est supérieure à 5,5 bars. Le réducteur de pression doit être monté au départ de la distribution générale. Une pression de 3 à 4 bars est recommandée. L'installation doit être effectuée avec un groupe de sécurité à membrane (non fourni), neuf, de dimensions appropriées à la capacité (3/4" pour 50 à 300 L et 1" pour le 500 L), et portant la marque NF (norme NFD 36-401).

Le groupe de sécurité (règlé à 7 bars) est commandé par 2 manettes qui assurent toutes les manœuvres : alimentation en eau froide du chauffe-eau, fermeture de l'arrivée d'eau froide, vidange de l'appareil.

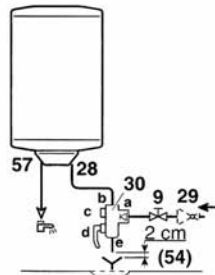
Son installation doit être faite rigoureusement selon les schémas ci-après. Il est recommandé de placer le groupe de sécurité directement sur l'entrée d'eau froide. Si cela n'est pas le cas, il convient de respecter les prescriptions suivantes :

- Aucun accessoire hydraulique ne doit être situé entre le groupe et l'entrée d'eau froide.
- Le niveau du groupe de sécurité doit être inférieur à celui de l'entrée d'eau froide du chauffe-eau. Dans le cas contraire, prévoir un robinet de vidange au point le plus bas de la canalisation située entre le groupe de sécurité et le chauffe-eau.
- En outre, il ne faut absolument pas qu'en cas de surpression, l'écoulement en résultant puisse être freiné. Ceci implique que le tube de vidange ait une pente continue et suffisante.
- Une canalisation placée entre le groupe et le chauffe-eau ne doit occasionner aucune réduction du diamètre ; elle doit d'autre part pouvoir supporter une température de 230° C en même temps qu'une pression de 10 bars.

Il est indispensable de monter un entonnoir-siphon raccordé sur la tuyauterie d'évacuation des eaux usées ; pendant les périodes de chauffe, l'eau contenue dans la cuve se dilate et une partie de cette eau s'échappe sous forme de filet par la vidange (environ 3% de la capacité par cycle de chauffe). Il n'y a pas lieu de s'inquiéter, ce phénomène est absolument normal.

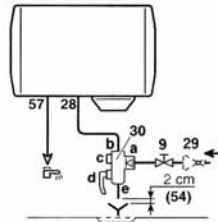
Il est conseillé de mettre un bac de rétention sous le chauffe-eau avec évacuation dans le cas d'une installation en étage.

CHAUFFE-EAU VERTICAL MURAL



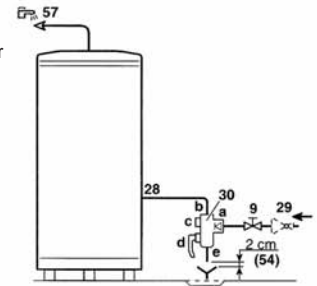
- 9 Vanne d'arrêt
- 28 Entrée eau froide
- 29 Réducteur de pression
- 54 Rupture de charge de type YA (règlement sanitaire)
- 57 Sortie eau chaude sanitaire

CHAUFFE-EAU HORIZONTAL



- 30 Groupe de sécurité taré à 7 bar
- a Arrivée eau froide intégrant un clapet anti-retour
- b Raccordement à l'entrée eau froide du préparateur
- c Robinet d'arrêt
- d Soupape de sécurité et vidange manuelle
- e Orifice de vidange

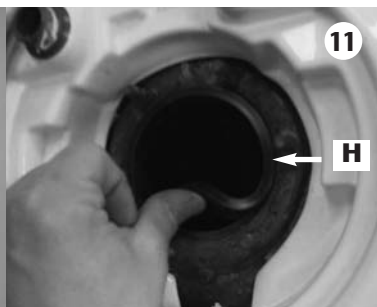
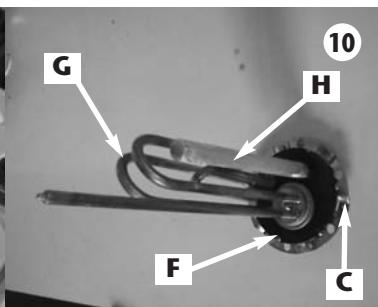
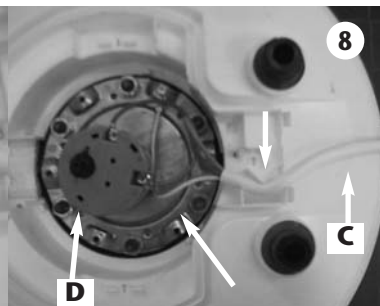
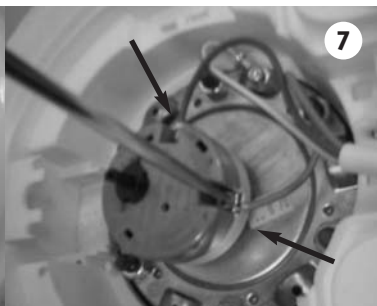
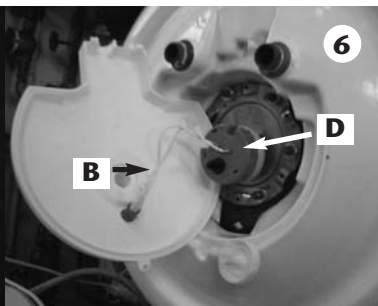
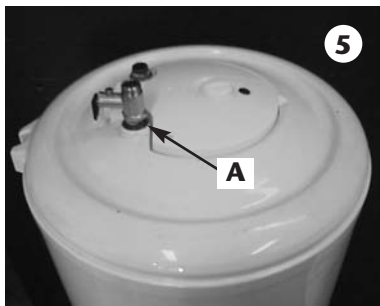
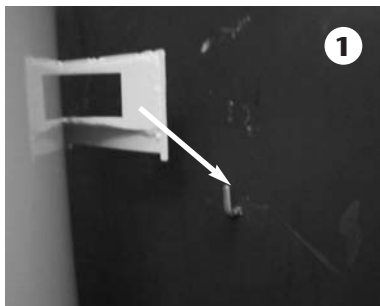
CHAUFFE-EAU STABLE



2 - en écoulement libre, quand il ne faut alimenter qu'un seul poste d'eau.

L'installation doit être réalisée avec un robinet mélangeur spécifique. Un groupe de sécurité n'est pas nécessaire.

Remarque importante : Lors d'un montage à écoulement libre la sortie eau chaude ne doit jamais être ni obturée, ni freinée. L'écoulement dû à la dilatation de l'eau pendant la chauffe se fera par la robinetterie.



ENTRETIEN

Entretien domestique :

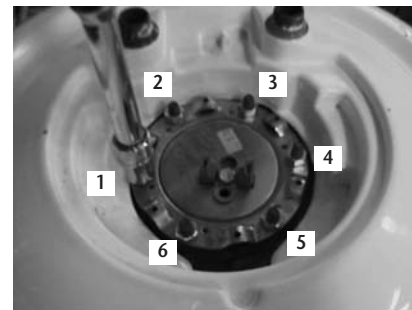
- Manoeuvrer 1 fois par mois l'organe de vidange de la sécurité hydraulique .

Entretien par un personnel qualifié

- Il est conseillé
 - a) de détartrer tous les 2 ans le chauffe-eau et ses organes de chauffe sans gratter et frapper les parois. Pour les eaux présentant un TH supérieur à 20°l, il est recommandé de traiter celle-ci. Dans le cas d'un adoucisseur, la dureté de l'eau doit rester supérieure à 15°l.
 - b) de changer l'anode de magnésium tous les 2 ans ou en cas d'usure de plus de 50 %.
- Le changement de l'élément chauffant ou de l'anode nécessite la vidange du chauffe-eau. Ne pas oublier de couper l'alimentation électrique, de couper l'eau froide et d'ouvrir les robinets d'eau chaude avant d'effectuer ces opérations. (voir photos n°10 à 12)
- L'ouverture du chauffe-eau implique le changement du joint et une fermeture en serrant raisonnablement les écrous (serrage croisé 1/4/2/5/3/6), contrôler le lendemain, resserrer si nécessaire. (photo à droite)

PIECES DETACHEES : thermostat D (photos 6 à 8), joints E et F (photos 10 et 11), élément chauffant G (photo 10), voyant lumineux B (photo 6), anode de magnésium H (photo 10) .

Il est impératif d'utiliser les pièces détachées d'origine du constructeur.



CHAMPS D'APPLICATION DE LA GARANTIE

- Le chauffe-eau doit être installé par une personne qualifiée conformément aux règles de l'art, aux normes en vigueur et aux prescriptions de nos notices.
- Il sera utilisé normalement et régulièrement entretenu par un spécialiste.
- Dans ces conditions notre garantie s'exerce par échange ou fourniture gratuite à notre distributeur des pièces reconnues défectueuses par nos services, ou le cas échéant de l'appareil à l'exclusion des frais de main d'œuvre, des frais de transport ainsi que de toute indemnité et prolongation de garantie.
- Elle prend effet à compter de la date de pose, facture d'achat ou d'installation faisant foi ; en l'absence de justificatif, la date de prise en compte sera celle de fabrication indiquée sur la plaque signalétique du chauffe-eau majorée de 6 mois.
- Les frais et dégâts dus à une installation défectueuse (gel, non raccordement à l'égout des eaux usées, absence de bac de rétention ...) ou à des difficultés d'accès, ne peuvent en aucun cas être imputés au fabricant .
- Tout sinistre devra être déclaré au dépositaire avant échange sous garantie, et l'appareil restera à la disposition des experts d'assurance et du constructeur.
- Les dispositions des présentes conditions de garantie ne sont pas exclusives du

bénéfice au profit de l'acheteur, de la garantie légale pour défauts et vices cachés qui s'appliquent en tout état de cause dans les conditions légales de chaque pays.

Sont exclus de ces garanties les défaillances dues à :

- Des conditions d'environnement anormales (positionnement au gel ou aux intempéries, alimentation avec une eau présentant des critères d'agressivité particulièrement anormaux en dehors des critères de potabilité, alimentation avec des surtension importante)
- Des installation non conformes aux réglementations, normes et règles de l'art nationales (ou du pays d'achat) en vigueur (Absence ou mauvais montage d'organe de sécurité contre la surpression, corrosion anormale due à un raccordement hydraulique incorrect (contact fer/cuivre), mise à la terre incorrecte, section de câble insuffisante, non respect des schémas de branchement prescrits)
- Un entretien défectueux (entartrage anormal des organes chauffant et des organes de sécurité, non entretien de l'organe de sécurité, carrosserie soumis à l'agression extérieure, modification des équipements d'origine sans avis du constructeur ou emploi de pièces détachées non référencées par celui-ci .)

Durée de garantie : La durée de garantie est indiquée sur la plaque signalétique des produits ou les conditions sont fournies par l'importateur.

Les produits présentés dans ce document sont susceptibles d'être modifiés à tout moment pour répondre à l'évolution des techniques et normes en vigueur . Appareils conformes aux directives électromagnétique 89/336/CEE et basse tension 73/23/CEE modifiées par la directive 93/68/CEE

PROTECTION CONTRE LA CORROSION

• CHAUFFE-EAU MURAUX, HORIZONTALS ET STABLES BLINDÉS

Ces appareils sont protégés de la corrosion par une anode en magnésium fixée sur le corps de chauffe. (Voir rubrique entretien).

• CHAUFFE-EAU MURAUX, HORIZONTALS ET STABLES STEATITE : La cuve de ces appareils est protégée contre la corrosion par un faible courant électrique imposé et une anode en titane (consommation de quelques watts par jour).

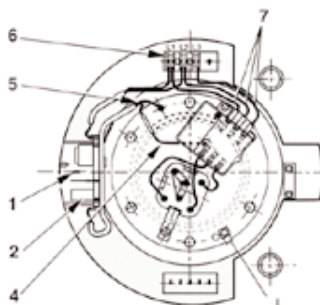
En heures creuses, l'EDF alimente le chauffe-eau et le circuit, en heures pleines, le circuit fonctionne grâce à une batterie intégrée.

L'anode en titane est fixée à l'extrémité du doigt de gant du thermostat dans lequel passe le fil d'alimentation de l'anode (4).

Le circuit électronique (2) est fixé dans le capot (3).

MURAUX VERTICAUX

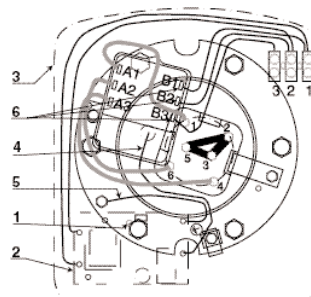
Implantations du système ACI



- 1- Voyant clignotant ACI (vert)
- 2- Circuit électronique ACI
- 3- Capot ACI
- 4- Fil anode titane (rouge)

A POSER - MURAUX HORIZONTALS

Implantations du système ACI
(vue de la base du corps de chauffe)



- 5- Fil de masse ACI (noir)
- 6- Raccordement au thermostat
- 3- 2- 1

Élément stéatite avec anode en titane

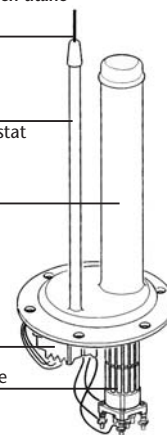
Anode en Titane

Doigt de gant du bulbe du thermostat

Fourreau émaillé

Thermostat

Résistance Stéatite



BRANCHEMENT ELECTRIQUE


Le chauffe-eau équipé d'un thermostat à contacts secs ne peut être branché et fonctionner que sur un réseau à courant alternatif.



ATTENTION : LE RACCORDEMENT DE L'ALIMENTATION S'EFFECTUE SUR LE BORNIER UNIQUEMENT, ET EN AUCUN CAS SUR LA RESISTANCE. AUCUNE INTERVENTION SUPPLEMENTAIRE N'EST A PREVOIR EXCEPTES LES CHANGEMENTS DE COUPLAGE SI NECESSAIRE. LE CIRCUIT ACI EST PRECABLE EN USINE.

- Si le chauffe-eau est un modèle «multitensions», veiller à ce que le câblage électrique de l'appareil soit adapté à la tension d'alimentation du réseau (voir schémas ci-dessous).
- Le chauffe-eau doit être relié à une gaine électrique ou une gaine annelée normalisée jusqu'au logement calibré du capot fixé par un câble rigide, section des conducteurs : minimum 1,5 mm²

(50 à 150L), 2,5 mm² (200 et 300L) et 400 mm² (400 et 500L).

- La mise à la terre est obligatoire. Une borne spéciale portant le repère  est prévue à cet effet.
 - L'installation doit comporter en amont du chauffe-eau un dispositif de coupure omnipolaire avec une distance d'ouverture des contacts d'au moins 3 mm.
 - Cet appareil n'est pas prévu pour être relié à un relais optimiseur.
- Dans le but d'optimiser la consommation d'énergie, le thermostat a été réglé pour que la température de l'eau dans le chauffe-eau soit limitée à 65° C ; la résistance à la corrosion et à l'entartrage s'en trouve améliorée.

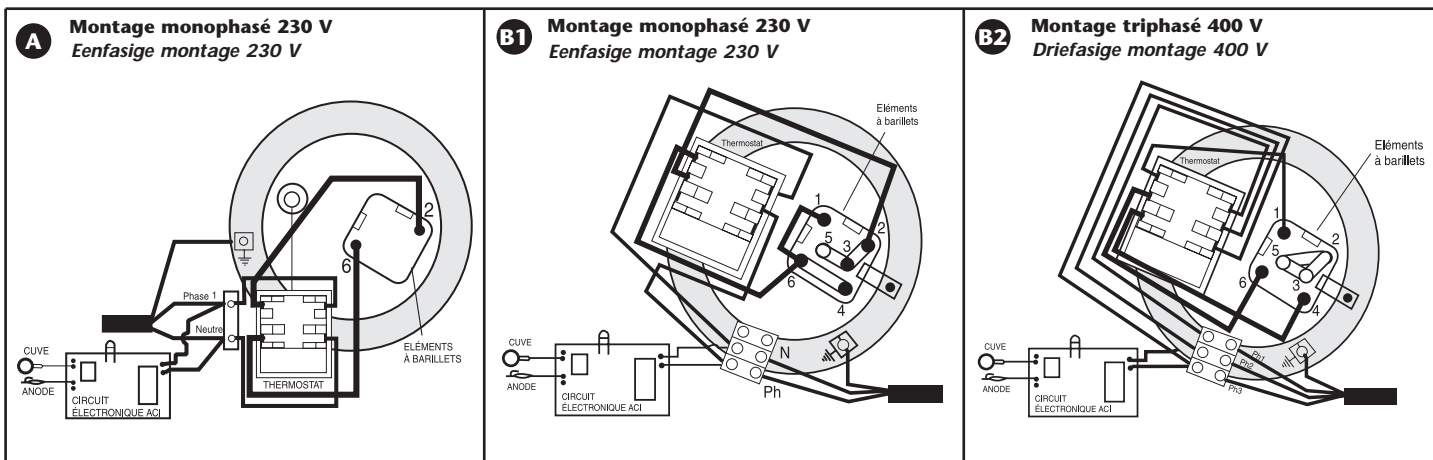
THERMOSTAT

Le thermostat est plombé et ne doit pour cette raison et sous aucun prétexte subir d'éventuels réglages ou réparations en dehors de nos usines à l'exception du réglage normal par rotation de l'index (qui ne peut être effectué que par l'installateur après mise hors tension de l'appareil). Le non respect de cette clause supprime le bénéfice de la garantie.

COUPE-CIRCUIT THERMIQUE

Tous nos chauffe-eau sont équipés d'un coupe-circuit thermique de sécurité qui déclenche l'arrêt du chauffe-eau si la température atteint accidentellement une valeur exagérée. Ce coupe-circuit est intégré au thermostat. En cas de déclenchement de la sécurité, vérifier l'installation avant de procéder à son réarmement. En cas de déclenchement répétitif, faire remplacer le thermostat. EN AUCUN CAS, ON NE DOIT COURT-CIRCUITER LA SECURITE.

SCHEMAS DE BRANCHEMENT ELECTRIQUE - STEATITE



MODELES STEATITES	ALIMENTATION	
	MONO	TRIPHASE
<ul style="list-style-type: none"> - Muraux verticaux 50L., 75L., 100L., 150L. et 200L. mono - Horizontaux 150L. 	A	X
<ul style="list-style-type: none"> - Muraux verticaux 150L. et 200L. multitensions - A poser 150L., 200L. 250L. 300L. - Horizontaux 150L, 200L 	B1	B2

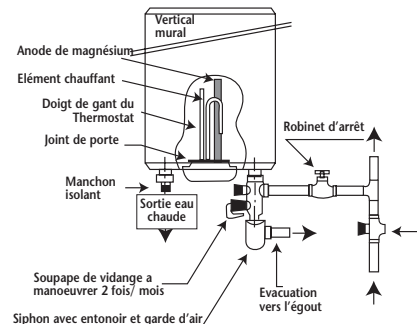
MONTAGE SOUS-PRESSION : (voir fig. 2)

- Installer obligatoirement un organe de sécurité neuf A (photo N°5) sur l'entrée du chauffe-eau , qui respectera les normes en vigueur (La soupape de sécurité peut être fournie avec le produit)
- Un réducteur de pression est nécessaire lorsque la pression d'alimentation est supérieure à 5 bar (non fourni).
- Ne pas oublier le raccordement de l'organe de sécurité à un tuyau de vidange pour évacuer l'eau de dilatation de la chauffe ou l'eau en cas de vidange du chauffe-eau .

MONTAGE HORS PRESSION : (Alimentation d'un seul point de puisage)

- L'installation doit être réalisée avec un robinet mélangeur spécial non fourni.

Attention : à chaque chauffe, un écoulement se produira au niveau de la robinetterie, ne pas obstruer l'écoulement.

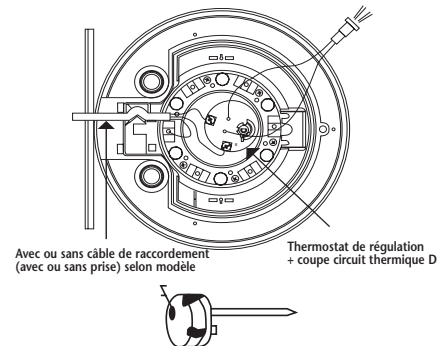


BRANCHEMENT ÉLECTRIQUE (Photos 6 à 9)

- Le chauffe-eau ne peut être branché et fonctionner que sur un réseau à courant alternatif 220/240 monophasé.
- Raccorder le chauffe-eau à une canalisation fixe ou une gaine cannelée normalisée jusqu'au logement calibré du capot par un câble rigide de conducteurs de section 2,5 mm². Pour les appareils munis d'un câble C ou d'une prise, raccorder directement.
- Raccorder impérativement le conducteur de terre du câble à la terre ou ramener le fil de terre à la borne prévue repérée par le symbole \perp . Ce raccordement est impératif pour des raisons de sécurité. Le fil de terre vert-jaune doit être de longueur supérieure à ceux des phases.
- L'installation doit comporter en amont du chauffe-eau un dispositif de coupure bipolaire conformes aux normes CEI-EN en vigueur (ouverture contacts au minimum de 3 mm)
- Dans le cas où les canalisations sont en matériau isolant, les circuits électriques seront protégés par un disjoncteur différentiel de 30 mA adapté aux normes en vigueur.

Coupe circuit thermique

- Tous nos produits sont équipés d'un coupe-circuit thermique à réarmement manuel, qui coupe l'alimentation du chauffe-eau si la température devient accidentellement exagérée. En cas de déclenchement de la sécurité.
 - a) couper le courant avant toute opération, b) déposer le capot, c) vérifier le branchement électrique, d) réarmer le coupe circuit thermique.En cas de déclenchement répétitif, faire remplacer le thermostat par un professionnel.



MISE EN SERVICE

- **Attention : ne jamais mettre sous tension le chauffe-eau sans eau**
- Avant de mettre sous tension, remplir le chauffe-eau d'eau en ayant auparavant ouvert les robinets d'eau chaude , purger les canalisations jusqu'à l'absence d'air.
- Vérifier l'étanchéité des tubulures et du joint de la porte sous le capot . En cas de fuite resserrer modérément.
- Vérifier le fonctionnement des organes hydrauliques de sécurité et de vidange.
- Mettre l'appareil sous tension.
- Vérifier (après 5 à 20 minutes selon capacité) que le fonctionnement du produit est normal (pas de fuite aux parties d'étanchéité) eau tiède au robinet (selon organe de sécurité, goutte à goutte à la soupape de sécurité).

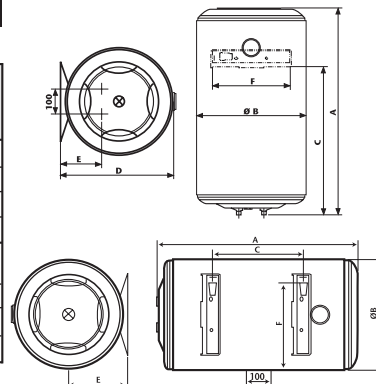
- Pendant la chauffe et suivant les qualités de l'eau , les chauffe-eau blindés peuvent émettre un bruit de bouillonnement ; ce bruit est normal et ne traduit aucun défaut de l'appareil.

Réglage Thermostat (voir photos n° 6 et 9)

- Certains produits sont livrés avec une molette de réglage de température qui permet de moduler l'eau de 10 à 65°C . Attention de faire au moins une montée par jour à 60°C minimum pour éviter le développement de légionnelle .
- Pour les modèles sans molette ,il est possible de régler la température directement sur le thermostat dans le capot . Le thermostat est réglé d'usine en butée (65°C+ 5°C) .

CARACTÉRISTIQUES TECHNIQUES

Capacité (L)	Puissance (W) sous 230 V	Tension (V)	Consommation d'entretien (kW/24h)	Temps de chauffe (mn)	Poids à Vide (kg)	A	B	C	D	E	F
VERTICAUX MURAUX											
50	1200	220-240	0,88	152	17	581	433	380	451	164	100 à 310
80	1200	(50/60 Hz)	1,23	246	21	821	433	590	451	164	100 à 310
100	1600		1,62	224	23	987	433	740	451	164	100 à 310
HORIZONTAUX MURAUX											
50	1500	220-240	1,10	100	17	564	433	170	451	234	343
80	1500	(50/60 Hz)	1,34	165	21	804	433	360	451	234	343
100	1500		1,85	220	23	970	433	510	451	234	343



MISE EN PLACE

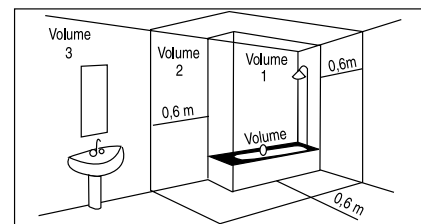
Les normes et les réglementations nationales de mise en place, de raccordements hydrauliques et électriques sont à mettre en œuvre à l'installation par une personne qualifiée, la société constructrice ne pourra être mise en cause suite à un défaut d'installation ou de raccordement .

- Installer l'appareil dans un local à l'abri du gel .
- S'assurer que la cloison est capable de supporter le poids de l'appareil rempli d'eau .
- Si l'appareil doit être placé dans un local humide ou un emplacement dont la température est supérieur à 35°C, prévoir une aération du local .
- Installés dans une salle de bain, nos produits peuvent être placés dans tous les volumes hors volume V0 . (voir fig. 1)
- Prévoir un bac de rétention avec écoulement à l'égout si le chauffe-eau est installé au-dessus de locaux habitables.

FIXATION D'UN APPAREIL VERTICAL et HORIZONTAL MURAL

- Fixer l'appareil au mur par 2 crochets en L de diamètre 6 mm minimum. **Attention** : s'assurer de la bonne qualité de la fixation (mur plein) (Voir muraux photos 1 et 2, horizontaux photos 3 et 4 en fin de notice) .
- Respecter le sens de fixation, piquage toujours en position basse. Un gabarit de pose sur l'emballage permet le perçage des trous de fixation .

Fig. 1

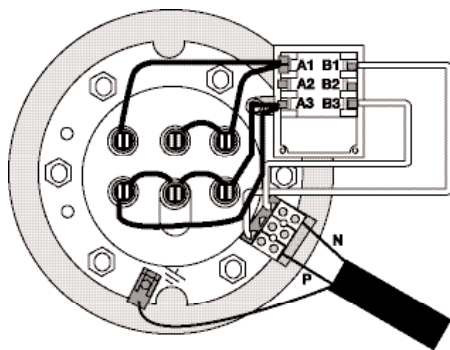


RACCORDEMENT HYDRAULIQUE

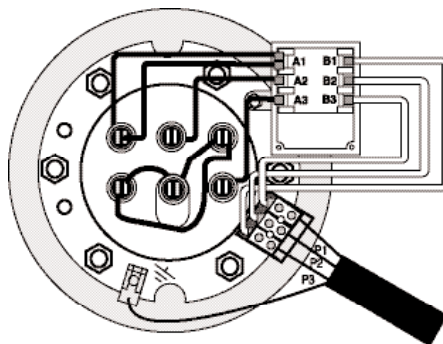
- Avant de procéder au raccordement hydraulique , il est absolument indispensable de bien nettoyer les tuyauteries d'alimentation afin de ne pas risquer d'introduire dans la cuve du chauffe-eau des particules métalliques ou autres.
- Dans le cas de canalisation en cuivre, le raccordement sur la sortie eau chaude devra impérativement être réalisé à l'aide d'un manchon fonte, acier, ou raccord diélectrique, afin d'éviter la corrosion de la tubulures (contact direct fer/cuivre), raccord laiton interdit. (selon destination ces accessoires sont fournis)

SCHEMAS DE BRANCHEMENT - BLINDEE

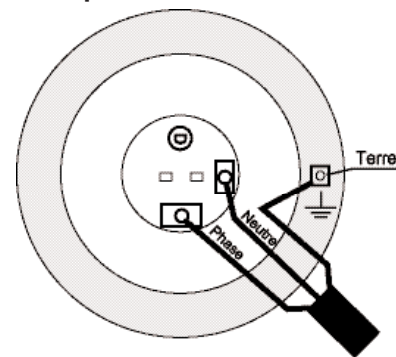
C1 Montage monophasé 230 V



C2 Montage TRIPHASÉ 400 V

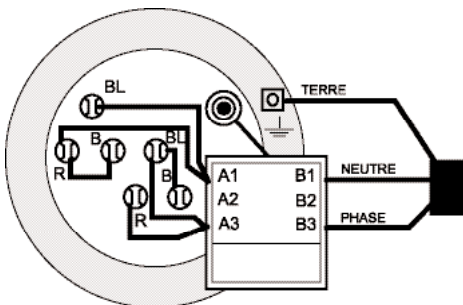


D CHAUFFE-EAU MONOPHASE
Monophasé 230 V

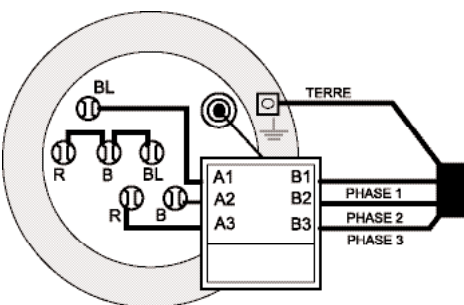


E CHAUFFE-EAU TOUS COURANTS

E1 Montage monophasé 230 V



E2 Montage TRIPHASÉ 400 V



MODELES BLINDEES

ALIMENTATION
MONO | TRIPHASE

Muraux 150L, 200L mono
Horizontal 150L mono
Stable 200L mono

D

Stable 300L
tous courants

E1

E2

Stable 200L
Tous courants

F1

F2

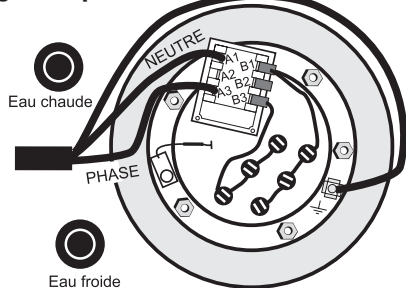
Stable 400L et 500L

C1

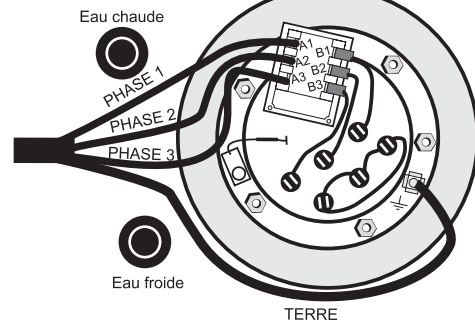
C2

F CHAUFFE-EAU 200 L TOUS COURANTS

F1 Montage monophasé 230 V TERRE



F2 Montage TRIPHASÉ 400 V



MISE EN SERVICE



ATTENTION : NE JAMAIS METTRE SOUS TENSION LE CHAUFFE-EAU SANS EAU.

Avant de mettre le chauffe-eau sous tension, le remplir complètement d'eau en ayant auparavant ouvert les robinets d'eau chaude ; ne refermer les robinets que lorsque l'écoulement s'effectue régulièrement et sans bruit de tuyauterie (purge complète de l'air).

Lorsque le remplissage est terminé, mettre le contacteur électrique en marche forcée et attendre environ 30 minutes (pression de l'installation atteignant 7 bars) ; vérifier alors qu'une évacuation d'eau se fait par l'orifice de vidange du groupe de sécurité et que l'ensemble de l'installation est étanche.

Vérifier, pour les chauffe-eau équipés de l'ACI, que le voyant ACI (1) clignote au plus tard 15 minutes après la mise sous tension. Le voyant doit clignoter après cela, 24 heures / 24 heures, quel que soit le système d'heures creuses choisi pour l'installation.

ENTRETIEN



IMPORTANT : PERIODIQUEMENT (AU MOINS UNE FOIS PAR MOIS), IL EST NECESSAIRE DE METTRE PENDANT QUELQUES SECONDES LE GROUPE DE SECURITE EN POSITION DE VIDANGE. CETTE MANŒUVRE PERMET D'EVACUER D'EVENTUELS DEPOTS POUVANT A LA LONGUE OBSTRUER LA SOUPEPE DU GROUPE DE SECURITE. LE NON RESPECT DE CETTE REGLE D'ENTRETIEN PEUT ENTRAINDER UNE DETERIORATION DE LA CUVE DU CHAUFFE-EAU (NON COUVERTE PAR LA GARANTIE).

• **Vidange** : opération indispensable si l'appareil doit rester sans fonctionner dans un local soumis au gel.

- 1 - Couper le courant -
- 2 - Fermer l'arrivée d'eau froide
- 3 - Vidanger grâce à la manette du groupe de sécurité en ayant ouvert un robinet d'eau chaude
- 4 - Protéger le groupe de sécurité contre le gel
- 5 - Pour remettre le chauffe-eau en route, voir rubrique «Mise en Service».

Appeler votre installateur si le groupe de sécurité a gelé.

• **Détartrage** : à faire effectuer une fois par an dans les régions d'eaux antartartrante ; s'adresser à un professionnel;

• Vérification de l'anode (concerne les appareils verticaux muraux, horizontaux et à poser 500L): à faire effectuer tous les 2 ans ; s'adresser à un professionnel.

• Les pièces pouvant être remplacées sont :

- Le thermostat
- L'anode de magnésium (pour les appareils verticaux muraux, horizontaux et à poser 500L).
- La résistance avec éventuellement le corps de chauffe
- Le joint

Le remplacement du corps de chauffe implique le remplacement de l'anode. Pour le 500L, le remplacement de la résistance blindée implique la vidange du chauffe-eau et le remplacement du joint.

Toute opération de remplacement doit être effectuée par un professionnel avec des pièces d'ori-

gine constructeur.

• Chauffe-eau à poser : après coupure de l'alimentation électrique, le voyant vert ACI (1) continue de clignoter (batterie 2,4 volts), aucun risque de choc électrique n'est à craindre.

Si le voyant ACI ne clignote pas, il faut procéder au remplacement du circuit électronique.

Pour les produits stéatites :

Il est indispensable de penser à vérifier régulièrement le bon fonctionnement du voyant du système ACI (clignotement)

Pour les produits blindés :

Il est impératif de vérifier l'anode tous les 2 ans et de la remplacer si nécessaire

REPLACEMENT DU CIRCUIT ELECTRONIQUE ACI

MURaux VERTICAUX

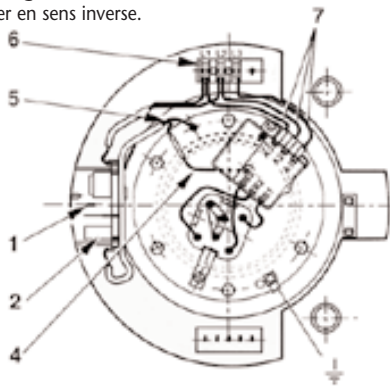
Le circuit électronique (2) fourni en SAV est préfixé sur son support.

Démontage :

- Couper l'alimentation du chauffe-eau
- Démontez le capot (1 vis) pour accéder aux parties électriques
- Déconnecter le fil d'anode rouge (4)
- Dévisser le fil noir fixé sur la bride (5)
- Dévisser la vis de fixation du bornier (6)
- Déconnecter les fils allant du bornier au thermostat, côté thermostat
- Dévisser la vis de fixation (1) du support et déposer l'ensemble.

Remontage :

Procéder en sens inverse.



- 1- Voyant clignotant ACI (vert)
- 2- Circuit électronique ACI
- 3- Capot ACI
- 4- Fil anode titane (rouge)
- 5- Fil de masse ACI (noir)
- 6- Raccordement au thermostat
- 7- Fil côté thermostat



NB : le circuit électronique déposé contient un accumulateur recyclable qui ne doit pas être jeté

MURaux HORIZONTAUX - A POSER

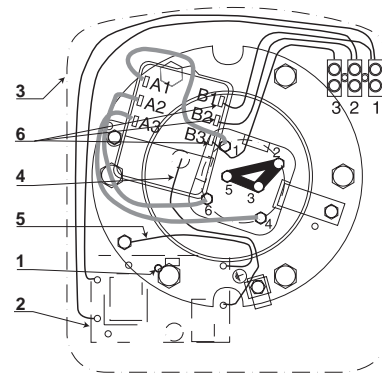
Le circuit électronique (2) fourni en SAV est préfixé dans le capot plastique.

Démontage :

- Couper l'alimentation du chauffe-eau
- Démontez le capot (2 vis) pour accéder aux parties électriques
- Déconnecter le fil d'anode rouge (4)
- Dévisser le fil noir fixé sur le corps de chauffe (5)
- Décliper les fils allant du bornier au thermostat, côté thermostat (6)
- Déconnecter les fils d'alimentation du bornier
- Décliper le capot en le montant et déposer l'ensemble.

Remontage :

Procéder en sens inverse.



CERTIFICAT DE GARANTIE

CONDITIONS DE GARANTIE

1) - Le chauffe-eau doit être installé par un professionnel qualifié conformément aux règles de l'art, aux normes, DTU, réglementations en vigueur et aux prescriptions de cette notice.

Il devra être utilisé normalement et régulièrement entretenu par un professionnel. Dans ces conditions, notre garantie s'exerce par échange ou fourniture gratuite à notre distributeur ou installateur des seules pièces reconnues défectueuses par nos services, ou le cas échéant de l'appareil, à l'exclusion de tous frais, notamment de main-d'œuvre, de transport ainsi que de toute indemnité et prolongation de garantie. "La garantie prend effet à compter de la date de pose, facture d'installation faisant foi. En l'absence de justificatif, la date de prise en compte sera celle de fabrication indiquée sur la plaque signalétique du chauffe-eau majorée de six mois".

La durée de la garantie est de :

- 5 ans pour la cuve, 3 ans pour les petites capacités, et le corps de chauffe,
- 2 ans pour l'appareillage électrique et les équipements amovibles.

2) - Exclusions de garantie

Sont **exclus** de la garantie les défaillances dues à :

- Des conditions d'environnement anormales :
 - Installation dans un endroit soumis au gel ou aux intempéries
 - Alimentation avec une eau présentant des critères d'agressivité particulièrement anormaux (DTU Plomberie 60-1 additif 4).
 - Alimentation électrique présentant des surtensions importantes.
- Une installation non conforme à la réglementation, aux normes et aux règles de l'art - Notamment :
 - Absence ou montage incorrect d'un groupe de sécurité neuf et conforme à la norme NF D 36-401.
 - Modification du réglage du groupe de sécurité, après violation du plombage.
- Corrosion anormale due à un raccordement hydraulique incorrect (contact direct fer-cuivre)
- Raccordement électrique défectueux non conforme à la norme d'installation NF C 15 100, mise à la terre incorrecte, section de câble insuffisante, non respect des schémas de raccordement prescrits, etc...
- Mise sous tension de l'appareil sans remplissage préalable (chauffe à sec).
- Un entretien défectueux.

- Entartrage anormal des éléments chauffants et des organes de sécurité.
- Non entretien ou dysfonctionnement accidentel du groupe de sécurité se traduisant par des surpressions (voir notice du groupe de sécurité).
- Carrosserie soumise à des agressions extérieures.

- Modification des équipements d'origine, sans avis du constructeur ou emploi de pièces détachées non référencées par celui-ci.

• Nota : Les frais ou dégâts dus à une installation défectueuse (gel, groupe de sécurité non raccordé à l'évacuation des eaux usées, absence de bac de rétention raccordé à une évacuation d'eau par exemple) ou à des difficultés d'accès ne peuvent en aucun cas être imputés au fabricant.

3) - Recommandation

Pour les régions où l'eau est très calcaire, l'utilisation d'un adoucisseur n'entraîne pas de dérogation à notre garantie sous réserve que l'adoucisseur soit réglé conformément aux règles de l'art, vérifié et entretenu régulièrement.

4) - Garantie légale. - Les dispositions des présentes conditions de garantie ne sont pas exclusives du bénéfice au profit de l'acheteur, de la garantie légale pour défauts et vices cachés qui s'appliquent en tout état de cause dans les conditions des articles 1641 et suivants du Code Civil.

L'appareil que vous venez d'acquérir doit, par la qualité de sa fabrication et les contrôles qu'il a subis vous assurer un long service.

Il est cependant nécessaire que vous vous assuriez régulièrement du bon état de marche des différents organes de fonctionnement ou de sécurité qui l'équipent et, en particulier, celui du groupe de sécurité qui doit toujours déclencher à la pression prévue par le constructeur.

Il est particulièrement recommandé de passer manuellement le groupe de sécurité en position vidange pendant quelques instants une fois par mois. Le cas échéant, faites appel à votre installateur pour l'entretien et la vérification de votre appareil.

Ces appareils sont conformes aux Directives 89/336/CEE concernant la compatibilité électromagnétique et 73/23/CEE concernant la basse tension, modifiées par la directive 93/68/CEE. Cette garantie est valable uniquement en France métropolitaine et en Corse.

TRES IMPORTANT : Pour l'octroi de la garantie (cuve), l'original de la plaque signalétique du chauffe-eau ainsi que le présent certificat seront exigés. Ce dernier ne sera valable que s'il est intégralement rempli par le Revendeur lors de la vente à l'Usager. Il doit être joint à toute demande faite dans le cadre de la garantie. Ce certificat doit être complété à la mise en route de l'appareil.

DE DIETRICH THERMIQUE

57, rue de la Gare
B.P. 30

67580 MERTZWILLER

Tél. : 03 88 80 27 00

Fax : 03 88 80 27 99

Type de l'appareil : _____

Date d'achat : _____

Usager (Nom - Adresse) : _____

N° de série : _____

(A relever sur l'étiquette du chauffe-eau)

Cachet du revendeur

8971-4021A 09/03 9954-0744A