

KALI KO

Chauffe-eau thermodynamique

TWH 200E

TWH 300E

TWH 300EH



C003182-B



Notice d'installation et d'entretien

Déclaration de conformité

L'appareil est conforme au modèle type décrit dans la déclaration de conformité CE. Il est fabriqué et mis en circulation conformément aux exigences des directives européennes.

L'original de la déclaration de conformité est disponible auprès du fabricant.

Sommaire

1	Introduction	6
1.1	Symboles utilisés	6
1.2	Abréviations	6
1.3	Généralités	7
1.3.1	Responsabilité du fabricant	7
1.3.2	Responsabilité de l'installateur	7
1.4	Homologations	7
1.4.1	Certifications	7
1.4.2	Directive 97/23/CE	8
1.4.3	Test en sortie d'usine	8
2	Consignes de sécurité et recommandations	9
2.1	Consignes de sécurité	9
2.2	Recommandations	9
2.3	Fiche de données de sécurité : Fluide frigorigène R-134a	10
2.3.1	Identification du produit	10
2.3.2	Identification des dangers	10
2.3.3	Composition / Information sur les composants	10
2.3.4	Premiers secours	10
2.3.5	Mesures de lutte contre l'incendie	11
2.3.6	En cas de dispersion accidentelle	11
2.3.7	Manipulation	11
2.3.8	Protection individuelle	11
2.3.9	Considérations relatives à l'élimination	12
2.3.10	Réglementations	12
3	Description technique	13
3.1	Description générale	13
3.2	Principaux composants	14
3.3	Principe de fonctionnement	14
3.4	Caractéristiques techniques	15
3.4.1	Caractéristiques de l'appareil	15
3.4.2	Temps de chauffe du préparateur en fonction de la température de l'air	16
3.4.3	Consigne maxi de l'eau chaude sanitaire atteinte par la pompe à chaleur en fonction de la température de l'air	17

4	Installation	18
4.1	Réglémentations pour l'installation	18
4.2	Colisage	18
4.2.1	Livraison standard	18
4.2.2	Accessoires	18
4.3	Stockage et transport de l'appareil	19
4.3.1	Transport	19
4.4	Choix de l'emplacement	20
4.4.1	Plaquette signalétique	20
4.4.2	Implantation de l'appareil	20
4.4.3	Dimensions principales	24
4.5	Mise en place de l'appareil	26
4.5.1	Déballage de l'appareil	26
4.5.2	Mise en place de l'appareil	26
4.5.3	Mise à niveau	27
4.6	Raccordements hydrauliques	27
4.6.1	Raccordement du préparateur au circuit eau sanitaire (circuit secondaire)	27
4.6.2	Raccordement à une chaudière (Version EH)	29
4.6.3	Raccordement à des capteurs solaires (Version EH)	31
4.7	Evacuation des condensats	33
4.8	Montage de la régulation dans la pièce à vivre	33
4.8.1	Choisir un emplacement	33
4.8.2	Opérations à effectuer sur le chauffe-eau thermodynamique	34
4.8.3	Mise en place de la régulation dans la pièce à vivre	35
4.9	Raccordements électriques	36
4.9.1	Recommandations	36
4.9.2	Raccordement de l'appoint hydraulique (Version EH)	36
4.9.3	Accès au bornier de raccordement HP/HC	37
4.9.4	Raccordement avec signal HP/HC connecté	38
4.9.5	Raccordement avec programmations horaires	40
4.9.6	Raccordement avec programmations horaires et signal photovoltaïque	41

4.10	Schéma de principe électrique	42
4.11	Remplissage du chauffe-eau thermodynamique	43
5	Mise en service	44
5.1	Tableau de commande	44
5.1.1	Description des touches	44
5.1.2	Description de l'afficheur	44
5.1.3	Navigation dans les menus	46
5.2	Points à vérifier avant la mise en service	46
5.3	Mise en service de l'appareil	47
5.3.1	Première mise en service	47
5.4	Vérifications et réglages après mise en service	47
5.5	Choix du mode de fonctionnement	47
5.6	Affichage des valeurs mesurées	48
5.6.1	Menu mesures	48
5.6.2	Compteurs	48
5.7	Modifier les paramètres installateur	50
5.7.1	Accès aux paramètres	50
5.7.2	Liste des paramètres	51
5.7.3	Séquence de la régulation	52
5.7.4	Retour aux réglages d'usine	52
6	Arrêt de l'appareil	54
6.1	Arrêt de l'installation	54
6.2	Protection antigel	54
7	Contrôle et entretien	55
7.1	Consignes générales	55
7.2	Opérations d'entretien à effectuer	56
7.2.1	Circuit frigorifique	56
7.2.2	Circuit hydraulique	56
7.2.3	Aéraulique	56
7.2.4	Anode à courant imposé	56
7.2.5	Vérification de la soupape ou du groupe de sécurité	57
7.2.6	Détartrage	57
7.2.7	Nettoyage du conduit d'évacuation des condensats	58

7.3	Accès à la trappe de visite inférieure	58
7.4	Fiche de maintenance	59
8	En cas de dérangement	60
8.1	Messages (Code de type bxx ou Exx)	60
8.1.1	Messages (Code de type $\boxed{b.X.X}$)	60
8.1.2	Messages (Code de type $\boxed{E.X.X}$)	62
8.2	Historique des messages et des défauts	63
8.2.1	Affichage des erreurs Err	64
8.2.2	Affichage des blocages bL	64
8.2.3	Remise à zéro de l'historique des erreurs et des blocages	64
9	Pièces de rechange	65
9.1	Généralités	65
9.2	Pièces détachées	65
9.2.1	Pompe à chaleur	65
9.2.2	Préparateur ECS	67

1 Introduction

1.1 Symboles utilisés

Dans cette notice, différents niveaux de danger sont utilisés pour attirer l'attention sur des indications particulières. Nous souhaitons ainsi assurer la sécurité de l'utilisateur, éviter tout problème et garantir le bon fonctionnement de l'appareil.



DANGER

Signale un risque de situation dangereuse pouvant entraîner des blessures corporelles graves.



AVERTISSEMENT

Signale un risque de situation dangereuse pouvant entraîner des blessures corporelles légères.



ATTENTION

Signale un risque de dégâts matériels.



Signale une information importante.



Signale un renvoi vers d'autres notices ou d'autres pages de la notice.




Avant l'installation et la mise en service de l'appareil, lire attentivement les notices livrées.

1.2 Abréviations

- ▶ **PAC** : Pompe à chaleur
- ▶ **ECS** : Eau Chaude Sanitaire
- ▶ **BP** : Basse pression
- ▶ **HP** : Haute pression
- ▶ **CFC** : Chlorofluorocarbure
- ▶ **Qpr** : Pertes statiques (Déperditions thermiques du préparateur lorsqu'il est à l'arrêt pendant 24 heures)
- ▶ **COP** : Coefficient de performance
- ▶ **HP/HC** : Heures pleines / Heures creuses

1.3 Généralités

1.3.1. Responsabilité du fabricant

Nos produits sont fabriqués dans le respect des exigences des différentes directives européennes applicables. Ils sont de ce fait livrés avec le marquage  et tous les documents nécessaires.

Ayant le souci de la qualité de nos produits, nous cherchons en permanence à les améliorer. Nous nous réservons donc le droit, à tout moment de modifier les caractéristiques indiquées dans ce document.

Notre responsabilité en qualité de fabricant ne saurait être engagée dans les cas suivants :

- ▶ Non-respect des instructions d'utilisation de l'appareil.
- ▶ Défaut ou insuffisance d'entretien de l'appareil.
- ▶ Non-respect des instructions d'installation de l'appareil.

1.3.2. Responsabilité de l'installateur

L'installateur a la responsabilité de l'installation et de la première mise en service de l'appareil. L'installateur doit respecter les consignes suivantes :

- ▶ Lire et respecter les instructions données dans les notices fournies avec l'appareil.
- ▶ Réaliser l'installation conformément à la législation et aux normes en vigueur.
- ▶ Effectuer la première mise en service et effectuer tous les points de contrôles nécessaires.
- ▶ Expliquer l'installation à l'utilisateur.
- ▶ Si un entretien est nécessaire, avertir l'utilisateur de l'obligation de contrôle et d'entretien de l'appareil.
- ▶ Remettre toutes les notices à l'utilisateur.

1.4 Homologations

1.4.1. Certifications

■ Certification NF

Appareils concernés : TWH 200E - TWH 300E - TWH 300EH

Cahier des charges LCIE 103-15/B (juillet 2011) pour le marquage NF Electricité Performance

Le présent produit est conforme aux exigences des Normes NF Electricité suivantes :

- ▶ EN 60335-1:2002 +A1:2004 +A11:2004 +A12:2006 +A2:2006 +A13:2008 +A14:2010
- ▶ EN 60335-2-21:2003 +A1:2005 +A2:2008
- ▶ EN 60335-2-40:2003 +A11:2004 +A12:2005 +A1:2006 +A2:2009
- ▶ EN 62233:2008
- ▶ EN 16147:2011

■ Conformité électrique / Marquage CE

Le présent produit est conforme aux exigences des directives européennes et normes suivantes :

- ▶ 2006/95/CE Directive Basse Tension
Norme visée : EN 60.335.1.
- ▶ 2004/108/CE Directive Compatibilité Electromagnétique
Norme visée : EN 50.081.1 / EN 50.082.1 / EN 55.014.

1.4.2. Directive 97/23/CE

Le présent produit est conforme aux exigences de la directive européenne 97 / 23 / CE, article 3, paragraphe 3, concernant les appareils à pression.

1.4.3. Test en sortie d'usine

Avant de quitter l'usine, chaque appareil est testé sur les éléments suivants :

- ▶ Etanchéité à l'eau
- ▶ Etanchéité à l'air
- ▶ Sécurité électrique.

2 Consignes de sécurité et recommandations

2.1 Consignes de sécurité



DANGER

En cas d'émanations de fumées ou de fuite de fluide frigorigène :

1. Ne pas utiliser de flamme nue, ne pas fumer, ne pas actionner de contacts ou interrupteurs électriques (sonnette, éclairage, moteur, ascenseur, etc.).
2. Ouvrir les fenêtres.
3. Eteindre l'appareil.
4. Eviter tout contact avec le fluide frigorigène. Risque de gelures.
5. Chercher la fuite probable et y remédier sans délai.



AVERTISSEMENT

Selon les réglages de l'appareil :

- ▶ Ne pas toucher les tuyaux de liaison frigorifique les mains nues lors du fonctionnement de l'appareil. Risque de brûlure.



ATTENTION

- ▶ Ne pas laisser l'appareil sans entretien.
- ▶ Afin de limiter le risque de brûlure, la mise en place d'un mitigeur thermostatique sur la tubulure de départ eau chaude sanitaire est obligatoire.

2.2 Recommandations



AVERTISSEMENT

Seul un professionnel attesté et ayant reçu une formation adéquate est autorisé à intervenir sur l'appareil et l'installation.



AVERTISSEMENT

Avant toute intervention, couper l'alimentation électrique de l'appareil.

2.3 Fiche de données de sécurité : Fluide frigorigène R-134a

2.3.1. Identification du produit

- ▶ Nom du fluide frigorigène : R-134a
- ▶ Appel d'urgence :
 - Centre anti-poison INRS/ORFILA : +33 (0) 1 45 42 59 59

2.3.2. Identification des dangers

- ▶ Effets néfastes sur la santé :
 - Les vapeurs sont plus lourdes que l'air et peuvent provoquer des asphyxies par réduction de la teneur en oxygène.
 - Gaz liquéfié : Le contact avec le liquide peut provoquer des gelures et des lésions oculaires graves.
- ▶ Classification du produit : Ce produit n'est pas classé comme "préparation dangereuse" selon la réglementation de l'Union Européenne.

2.3.3. Composition / Information sur les composants

- ▶ Nature chimique : 1,1,1,2-Tétrafluoroéthane R-134a.
- ▶ Composants contribuant aux dangers :

Nom de la substance	Contenance	Numéro du cas	Numéro CE	Classification	GWP
1,1,1,2-Tétrafluoroéthane R-134a	100 %	811-97-2	212-377-0		1300

2.3.4. Premiers secours

- ▶ **En cas d'inhalation** : Retirer le sujet de la zone contaminée et l'amener au grand air.
En cas de malaise : Appeler un médecin.
- ▶ **En cas de contact avec la peau** : Traiter les gelures comme des brûlures. Rincer abondamment avec de l'eau, ne pas retirer les vêtements (risque d'adhérence avec la peau).
Si des brûlures cutanées apparaissent, appeler immédiatement un médecin.
- ▶ **En cas de contact avec les yeux** : Rincer immédiatement à l'eau en maintenant les paupières bien écartées (minimum 15 minutes).
Consulter immédiatement un ophtalmologiste.

2.3.5. Mesures de lutte contre l'incendie

- ▶ Agents d'extinction appropriés : Tous les agents d'extinction sont utilisables.
- ▶ Agents d'extinction non appropriés : Aucun, à notre connaissance. En cas d'incendie à proximité, utiliser les agents d'extinction adaptés.
- ▶ Risques spécifiques :
 - Elévation de pression.
En présence d'air, peut former, dans certaines conditions de température et de pression, un mélange inflammable
 - Sous l'action de la chaleur, dégagement de vapeurs toxiques et corrosives.
- ▶ Méthodes particulières d'intervention : Refroidir à l'eau pulvérisée les capacités exposées à la chaleur.
- ▶ Protection des intervenants :
 - Appareil de protection respiratoire isolant autonome
 - Protection complète du corps.

2.3.6. En cas de dispersion accidentelle

- ▶ Précautions individuelles :
 - Eviter le contact avec la peau et les yeux
 - Ne pas intervenir sans équipement de protection adapté
 - Ne pas respirer les vapeurs
 - Faire évacuer la zone dangereuse
 - Arrêter la fuite
 - Supprimer toute source d'ignition
 - Ventilier mécaniquement la zone de déversement (Risque d'asphyxie).
- ▶ Nettoyage / Décontamination : Laisser évaporer le produit résiduel.

2.3.7. Manipulation

- ▶ Mesures techniques : Ventilation.
- ▶ Précautions à prendre :
 - Interdiction de fumer
 - Eviter l'accumulation de charges électrostatiques
 - Travailler dans un lieu bien ventilé.

2.3.8. Protection individuelle

- ▶ Protection respiratoire :
 - En cas de ventilation insuffisante : Masque à cartouche de type AX
 - En espace confiné : Appareil de protection respiratoire isolant autonome.

- ▶ Protection des mains : Gants de protection en cuir ou caoutchouc nitrile.
- ▶ Protection des yeux : Lunettes de sécurité avec protections latérales.
- ▶ Protection de la peau : Vêtements en coton majoritaire.
- ▶ Hygiène industrielle : Ne pas boire, manger ou fumer sur le lieu de travail.

2.3.9. Considérations relatives à l'élimination

- ▶ Déchets de produit : Consulter le fabricant ou le fournisseur pour des informations relatives à la récupération ou au recyclage.
- ▶ Emballages souillés : Réutiliser ou recycler après décontamination. Détruire en installation autorisée.



AVERTISSEMENT

L'élimination doit se faire conformément aux réglementations locales et nationales en vigueur.

2.3.10. Réglementations

- ▶ Règlement CE 842/2006 : Gaz à effet de serre fluorés relevant du protocole de Kyoto.
- ▶ Installations classées n° 1185.

3 Description technique

3.1 Description générale

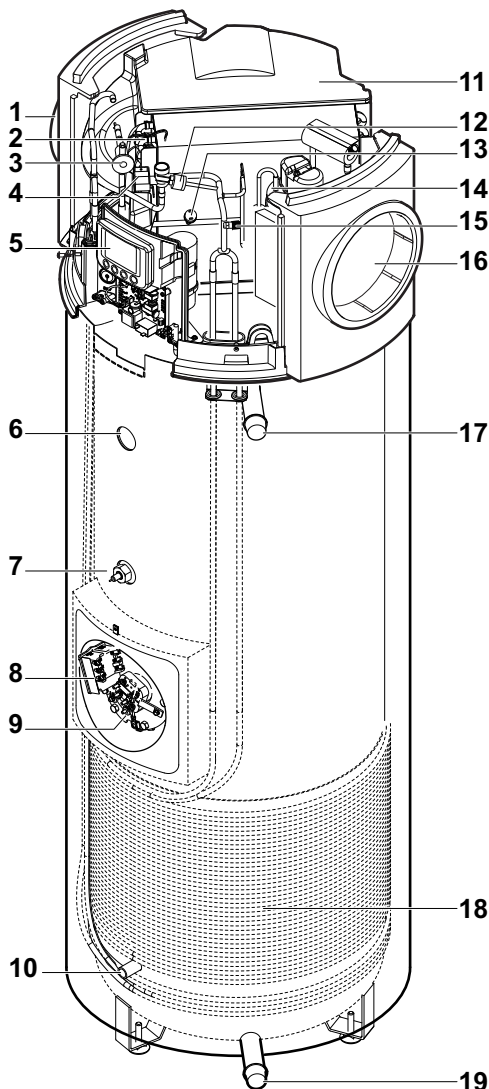
Les chauffe-eau électriques de la gamme **TWH** ont les caractéristiques suivantes :

- ▶ Chauffe-eau thermodynamique à accumulation à poser au sol
- ▶ Groupe thermodynamique prélevant l'énergie sur l'air ambiant non chauffé ou l'air extérieur
- ▶ Tableau de commande avec affichage du volume d'eau chauffé et programmation horaire
- ▶ Echangeur de chaleur pour raccordement à une chaudière ou à un circuit solaire (Version EH)
- ▶ Résistance électrique stéatite 2.4 kW
- ▶ Cuve émaillée, protection par anode à courant imposé
- ▶ Isolation de forte épaisseur (0 % de CFC)

Le chauffe-eau thermodynamique est un ballon d'eau chaude pouvant être réchauffé par :

- ▶ La pompe à chaleur (jusqu'à 65 °C)
- ▶ La résistance électrique (Appoint électrique - Mode AUTO et Boost) (jusqu'à 70 °C)
- ▶ L'échangeur de chaleur additionnel (Version EH)

3.2 Principaux composants



C003185-F

- | | |
|----|---|
| 1 | Ventilateur |
| 2 | Evaporateur |
| 3 | Détendeur |
| 4 | Electrovanne de dégivrage |
| 5 | Régulation |
| 6 | Sonde de température |
| 7 | Anode à courant imposé |
| 8 | Thermostat de sécurité |
| 9 | Résistance électrique stéatite |
| 10 | Sonde de température |
| 11 | Gainage d'air |
| 12 | Pressostat haute pression (HP) |
| 13 | Pressostat basse pression (BP) |
| 14 | Compresseur |
| 15 | Prise de pression - Haute pression (HP) |
| 16 | Grille de ventilation |
| 17 | Sortie eau chaude sanitaire |
| 18 | Condenseur |
| 19 | Entrée eau froide |

3.3 Principe de fonctionnement

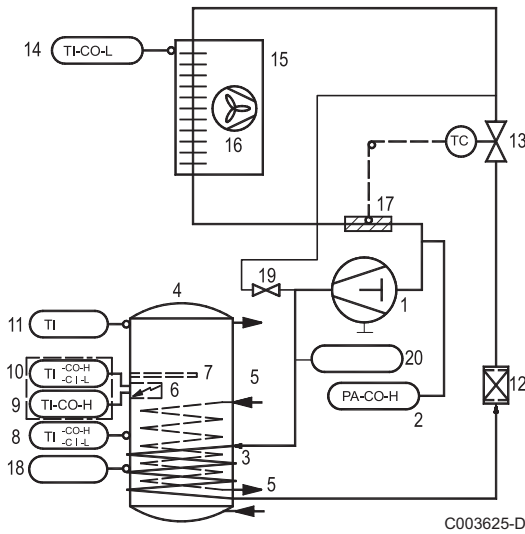
Le chauffe-eau thermodynamique utilise l'air ambiant non chauffé ou l'air extérieur pour la préparation de l'ECS.

Le circuit frigorifique est un circuit fermé, dans lequel le fluide frigorigène R-134a joue le rôle d'un vecteur d'énergie.

La chaleur de l'air aspiré est délivrée au fluide frigorigène, dans l'échangeur à ailettes, à une température d'évaporation basse.

Le fluide frigorigène est aspiré sous forme de vapeur par un compresseur qui le porte à une pression et à une température plus élevées et l'envoie au condenseur. Dans le condenseur, la chaleur soustraite dans l'évaporateur ainsi qu'une partie de l'énergie absorbée par le compresseur sont cédées à l'eau.

Le fluide frigorigène se détend dans le détendeur thermostatique et se refroidit. Le fluide frigorigène peut à nouveau soustraire, dans l'évaporateur, la chaleur contenue dans l'air aspiré.



- 1 Compresseur
- 2 Pressostat basse pression (BP)
- 3 Condenseur
- 4 Cuve eau chaude sanitaire
- 5 Echangeur de chaleur (Version EH)
- 6 Résistance électrique stéatite
- 7 Anode à courant imposé
- 8 Régulateur de température (PAC)
- 9 Thermostat limiteur
- 10 Régulateur de température (Résistance électrique)
- 11 Doigt de gant
- 12 Filtre déshydrateur
- 13 Détendeur thermostatique
- 14 Thermostat d'air ambiant
- 15 Evaporateur
- 16 Ventilateur
- 17 Bulbe du détendeur
- 18 Doigt de gant
- 19 Electrovanne de dégivrage
- 20 Pressostat haute pression (HP)

3.4 Caractéristiques techniques

3.4.1. Caractéristiques de l'appareil

Modèle		TWH 300 E	TWH 300 EH	TWH 200 E
Capacité	lîtres	270	265	215
Puissance (PAC) -Température de l'air = 15 °C	W	1700	1700	1700
Puissance électrique absorbée (PAC)	W	500	500	500
COP (1)		3.7	3.6	3.5
COP (2)		2.94	2.75	2.90
Débit d'air - maximum	m ³ /h	385	385	385

(1) Valeur obtenue avec une température d'air à 15 °C et une humidité relative de 70 %. Température de l'entrée d'eau à 15 °C selon EN255-3.
 (2) Valeur obtenue avec une température d'air de 7 °C et une température de l'entrée d'eau à 10 °C, selon EN16147 basé sur le cahier des charges LCIE N°103-15/B:2011
 (3) Entrée eau froide sanitaire à 10 °C - Température entrée primaire à 80°C
 (4) Puissance : 34.1 kW
 (5) La mise en place de gaine à l'aspiration et au refoulement de la pompe à chaleur dégrade ses performances

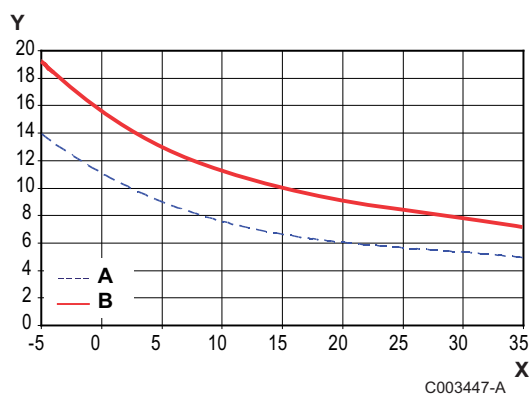
Modèle		TWH 300 E	TWH 300 EH	TWH 200 E
Débit d'air nominal ($\Delta P = 25 \text{ Pa}$) ⁽²⁾	m ³ /h	320	320	320
Puissance résistance électrique	W	2400	2400	2400
Pression de service	bar (MPa)	10	10	10
Tension d'alimentation	V	230	230	230
Disjoncteur	A	16	16	16
Surface de l'échangeur	m ²	-	1.00	-
Débit continu à $\Delta T = 35 \text{ K}$ ⁽³⁾ ⁽⁴⁾	litres/h	-	955.6	-
Débit sur 10 minutes avec $\Delta T = 30 \text{ K}$ ⁽³⁾	l/10 min	-	420	-
Temps de chauffe (15-51 °C) ⁽¹⁾	Heures	7	7	5
Q _{pr} ⁽¹⁾	kWh/24h	0.67	0.75	0.73
V ₄₀ ⁽¹⁾	litres	357	358	240
V _{max} ⁽²⁾	litres	388	383	281.9
Pes ⁽²⁾	W	34	36	30
Longueur maximale du raccordement d'air Diamètre 160 mm ⁽⁵⁾	m	25	25	25
Fluide frigorigène R134a	kg	1.45	1.45	1.45
Poids (à vide)	kg	105	123	92

(1) Valeur obtenue avec une température d'air à 15 °C et une humidité relative de 70 %. Température de l'entrée d'eau à 15 °C selon EN255-3.
(2) Valeur obtenue avec une température d'air de 7 °C et une température de l'entrée d'eau à 10 °C, selon EN16147 basé sur le cahier des charges LCIE N°103-15/B:2011
(3) Entrée eau froide sanitaire à 10 °C - Température entrée primaire à 80°C
(4) Puissance : 34.1 kW
(5) La mise en place de gaine à l'aspiration et au refoulement de la pompe à chaleur dégrade ses performances

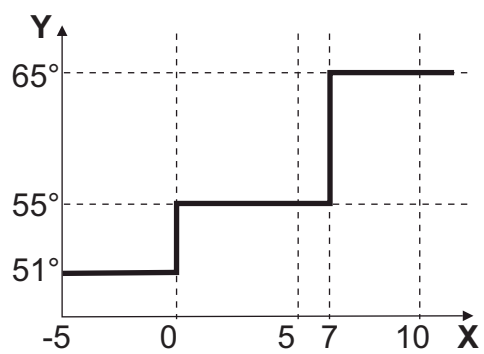
3.4.2. Temps de chauffe du préparateur en fonction de la température de l'air

Cas de chauffes complètes du préparateur

- A** Temps de chauffe pour une consigne de 51 °C
- B** Temps de chauffe pour une consigne de 62 °C
- Y** Temps de chauffe (Heures)
- X** Température de l'air (°C)



3.4.3. Consigne maxi de l'eau chaude sanitaire atteinte par la pompe à chaleur en fonction de la température de l'air



C003483-B

Y Température maxi eau chaude sanitaire (°C)

X Température de l'air (°C)

4 Installation

4.1 Réglementations pour l'installation



ATTENTION

L'installation et l'entretien de l'appareil doivent être effectués par un professionnel attesté conformément aux textes réglementaires et règles de l'art en vigueur.

4.2 Colisage

4.2.1. Livraison standard

La livraison comprend :

- ▶ Le chauffe-eau thermodynamique x1
- ▶ Raccord diélectrique (livré dans le sachet notice du préparateur) (2x)
- ▶ Joint à lèvres (2x)
- ▶ Flexible d'évacuation des condensats (1x)
- ▶ Notice + Autocollant protocole de Kyoto (1x)
- ▶ Clip de fixation flexible (1x)
- ▶ La notice d'utilisation
- ▶ La notice d'installation et d'entretien

4.2.2. Accessoires

Accessoires	Colis
Coude galva à 90° (Diamètre 160 mm)	EH 77
Manchon d'adaptation (Diamètre 160 mm)	EH 205
Gaine souple isolée (Diamètre 160 mm - Longueur 3 m)	EH 206
Jeu de 2 colliers de fixation (Diamètre 160 mm)	EH 207
Traversée de parois (Diamètre 160 mm) + Plaque de finition	EH 208
Grille extérieure (Diamètre 160 mm) (Aluminium)	EH 209
Conduit PPE (Diamètre 160 mm - Longueur 2x1 m) + 2 manchons	EH 272
2 coudes à 90° (PPE) (Diamètre 160 mm) + 2 manchons	EH 273
2 manchons PPE (Diamètre 160 mm)	EH 274
Sortie toiture Noir (Diamètre 160 mm)	EH 275
Embase étanchéité toit plat (Diamètre 160 mm)	EH 276

Accessoires	Colis
Embase étanchéité toit pente 25 à 45° (Diamètre 160 mm)	EH 277
Kit coude réduit	EH 434
Kit de raccordement pour groupe de sécurité	ER 208

4.3 Stockage et transport de l'appareil



ATTENTION

- ▶ Prévoir 2 personnes.
- ▶ Utiliser un diable de manutention à 3 roues.
- ▶ Manipuler l'appareil avec des gants.
- ▶ Le capot de l'appareil ne peut être utilisé pour les opérations de transport. Le capot n'est pas en mesure de supporter des contraintes élevées.
- ▶ Modèle 300 : Prévoir une hauteur de pièce minimale de 2.15 m environ
Modèle 200 : Prévoir une hauteur de pièce minimale de 1.84 m environ.

- ▶ Le chauffe-eau thermodynamique doit être stocké et transporté emballé et sans remplissage d'eau.
- ▶ Températures ambiantes de transport et de stockage admissibles : de -20 à +60 °C.

4.3.1. Transport



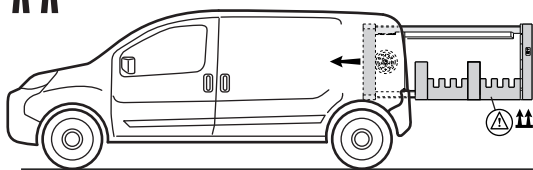
Nous recommandons de transporter l'appareil verticalement.

Il est possible de transporter l'appareil à l'horizontale **pour de courtes distances** et seulement sur la face arrière.



ATTENTION

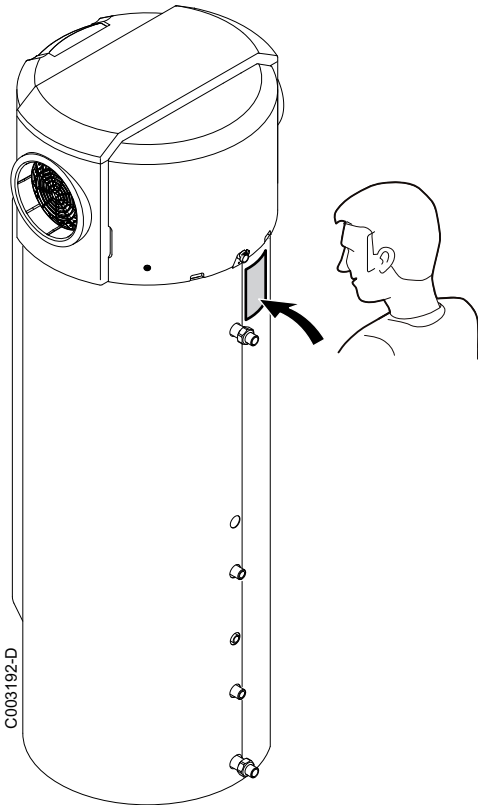
Il est interdit de gerber ou de coucher l'appareil sur une autre face sous peine de dysfonctionnement ou de panne.



C003496-B

4.4 Choix de l'emplacement

4.4.1. Plaquette signalétique



- ▶ La plaquette signalétique doit être accessible à tout moment.
- ▶ La plaquette signalétique identifie le produit et donne les informations suivantes :
 - Type d'appareil
 - Date de fabrication (Année - Semaine)
 - Numéro de série.

4.4.2. Implantation de l'appareil



ATTENTION

Lors de l'installation de l'appareil, respecter le degré de protection IP21.



ATTENTION

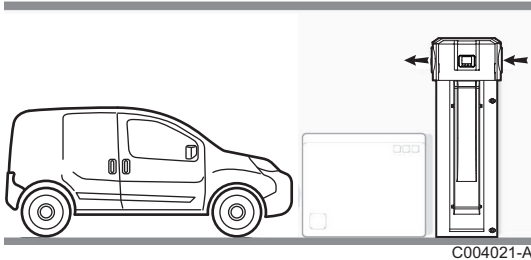
- ▶ Ne pas installer le chauffe-eau thermodynamique dans des locaux exposés à du gaz, des vapeurs ou des poussières. Ne pas installer le chauffe-eau thermodynamique dans une atmosphère chlorée (piscine) ni fluorée (aérosols, lessives, solvants, etc...).
- ▶ L'air aspiré ne doit en aucun cas être poussiéreux.
- ▶ Une bonne isolation thermique vis-à-vis des espaces habitables adjacents est recommandée.
- ▶ Température de l'air ambiant ou de l'air aspiré par la pompe à chaleur, pour un fonctionnement optimal : de 10 à 35 °C.

- ▶ Installer l'appareil dans une pièce sèche, à l'abri du gel et à une température minimale de 7 °C.

- ▶ Installer l'appareil sur une surface plane et solide.
- ▶ Installer l'appareil sur un socle. Le socle doit impérativement présenter une résistance à la charge suffisante.

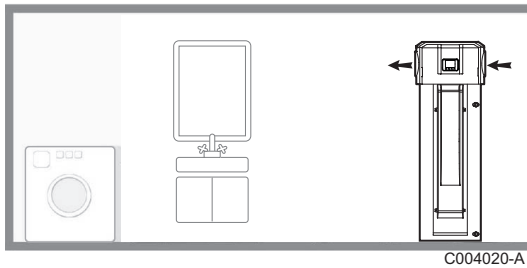
■ **Emplacements conseillés**

Garage :



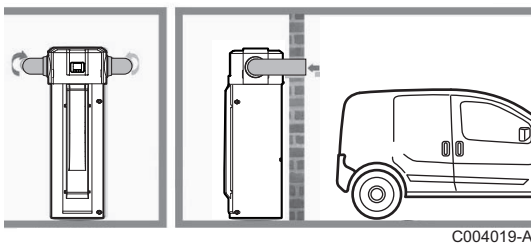
- ▶ Pièce non chauffée.
- ▶ Permet la récupération des calories gratuites libérées par le moteur de votre véhicule à l'arrêt après fonctionnement ou par les appareils électroménagers en fonctionnement.

Buanderie :



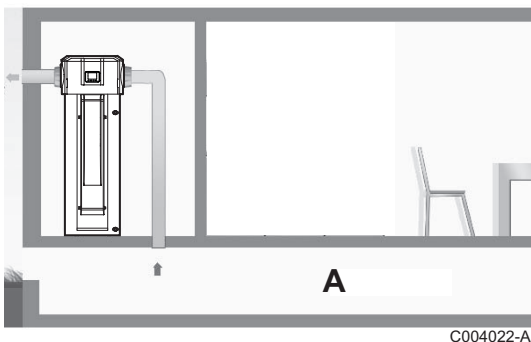
- ▶ Pièce non chauffée.
- ▶ Permet la déshumidification de la pièce et la récupération des calories perdues des lave-linge et sèche-linge.

Pièce habitable :



- ▶ Permet de puiser les calories gratuites du garage.

Sur vide sanitaire :

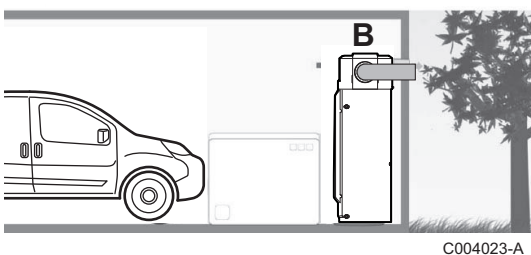


- ▶ Le raccordement sur vide sanitaire est possible si le volume est supérieur à 30 m³.
- ▶ Le vide sanitaire doit être hors gel (Température > 1 °C).



En cas de mauvaise isolation du vide sanitaire, les déperditions thermiques de l'habitation seront augmentées.

Sur l'air extérieur :



- ▶ Le raccordement sur air extérieur peut entraîner des surconsommations électriques si la température de l'air extérieur se situe en-dehors de la plage de fonctionnement.
- ▶ Distance minimale à respecter pour le gainage si l'aspiration et le refoulement se font sur une même façade : 700 mm.



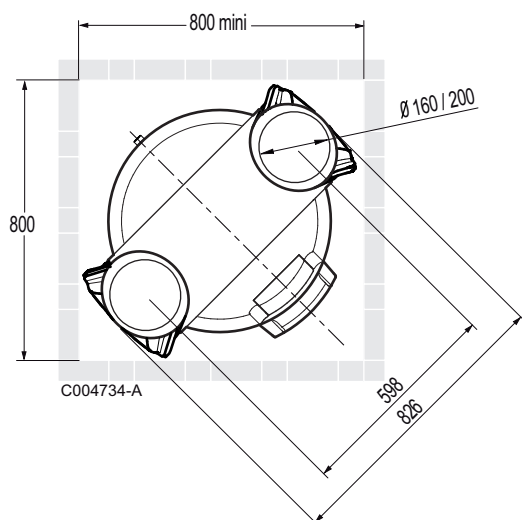
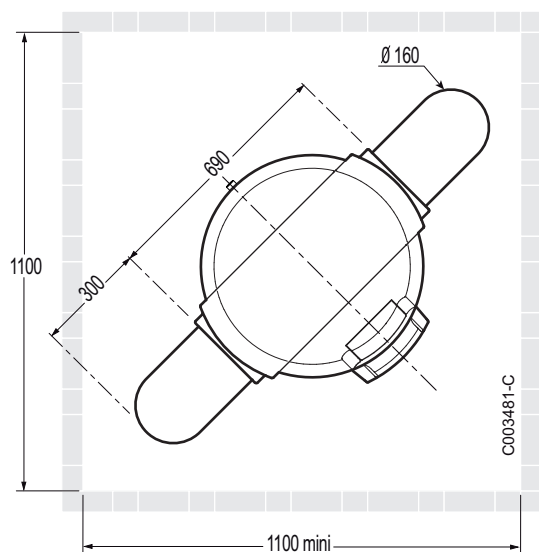
Risque d'inconfort au mode de fonctionnement Eco.

Placard :

- ▶ Avec EH77 ou EH273 : 1100 mm x 1100 mm - Version gainée. Veiller à rendre parfaitement étanche les connexions aérauliques afin d'éviter de refroidir le placard.



Il est fortement conseillé d'installer la régulation dans la pièce à vivre.

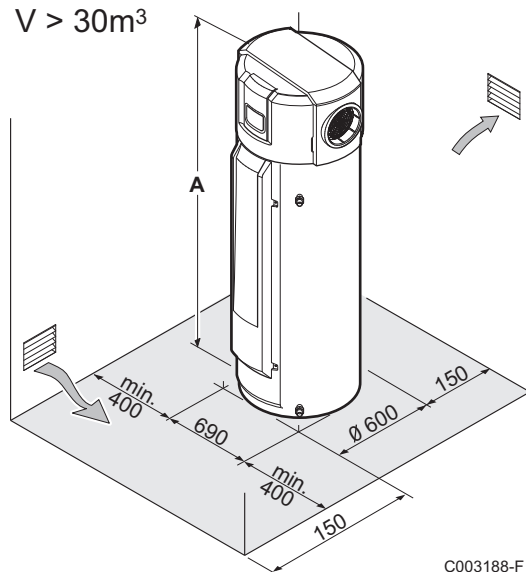


- ▶ Avec EH434 (Kit coude réduit) : 800 mm x 800 mm - Version gainée. Veiller à rendre parfaitement étanche les connexions aérauliques afin d'éviter de refroidir le placard.



Il est fortement conseillé d'installer la régulation dans la pièce à vivre.

$V > 30\text{m}^3$



	TWH 200E	TWH 300E	TWH 300EH
A (mm)	1690	2000	2000

- ▶ Pour assurer une bonne accessibilité et faciliter l'entretien, réserver un espace suffisant autour de l'appareil.
- ▶ Modèle 200 : Prévoir une distance minimale de 0.4 m des deux côtés de l'appareil et une hauteur de pièce minimale de 1.84 m environ pour le fonctionnement sans conduite d'air.
- ▶ Modèle 300 : Prévoir une distance minimale de 0.4 m des deux côtés de l'appareil et une hauteur de pièce minimale de 2.15 m environ pour le fonctionnement sans conduite d'air.

■ Longueur des conduits



ATTENTION

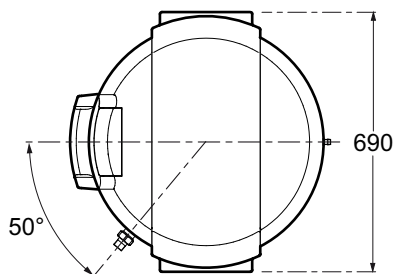
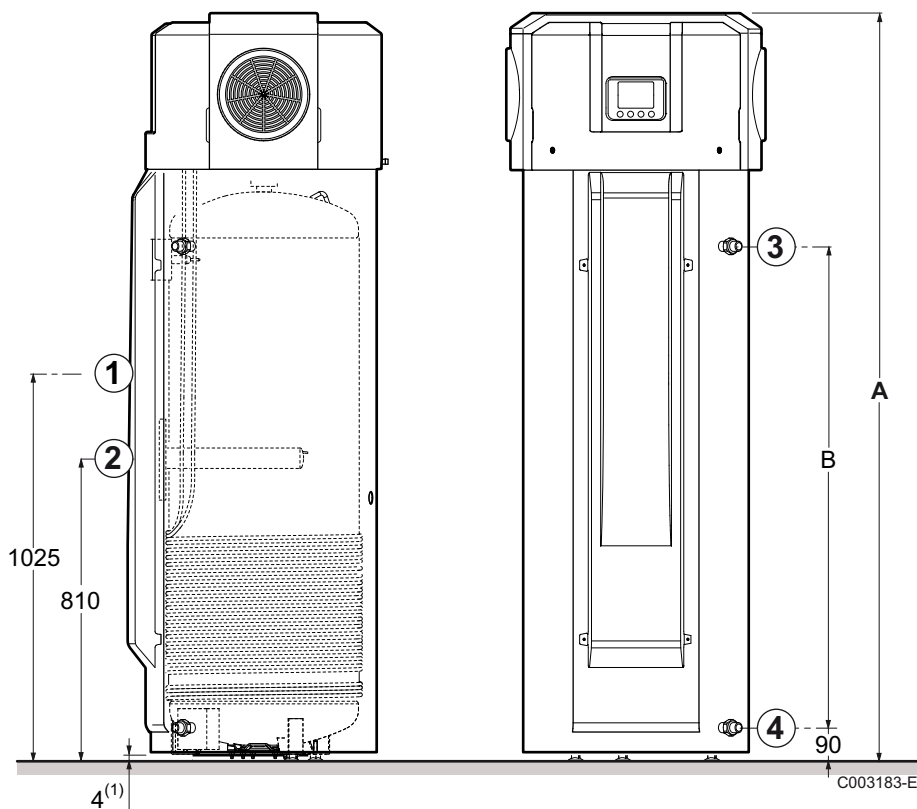
Ne pas utiliser des accessoires pouvant entraîner beaucoup de pertes de charge (grille d'extraction avec moustiquaire, gaine flexible partiellement étendue ...). Les pertes de charge des accessoires doivent être inférieures ou égal à la pression statique du ventilateur (50 Pa). Si les pertes de charge sont supérieures alors les performances de l'appareil seront diminuées et les temps de charge augmentés.

Longueur maximale du raccordement d'air	m
Diamètre 160 mm	25

Accessoires	Colis	Longueur équivalente en m
Coude galva à 90° (Diamètre 160 mm)	EH77	1.0
Manchon d'adaptation (Diamètre 160 mm)	EH205	1.5
Gaine souple isolée (Diamètre 160 mm - Longueur 3 m)	EH206	3.0
Traversée de parois (Diamètre 160 mm) + Plaque de finition	EH208	7.0
Grille extérieure (Diamètre 160 mm) (Aluminium)	EH209	8.0
Conduit PPE (Diamètre 160 mm - Longueur 2x1 m) + 2 manchons	EH272	0.2
2 coudes à 90° (PPE) (Diamètre 160 mm) + 2 manchons	EH273	0.2
Sortie toiture Noir (Diamètre 160 mm)	EH275	2.0
Kit coude réduit	EH434	6.0

4.4.3. Dimensions principales

■ TWH 200E - TWH 300E

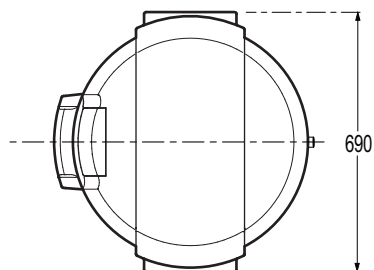
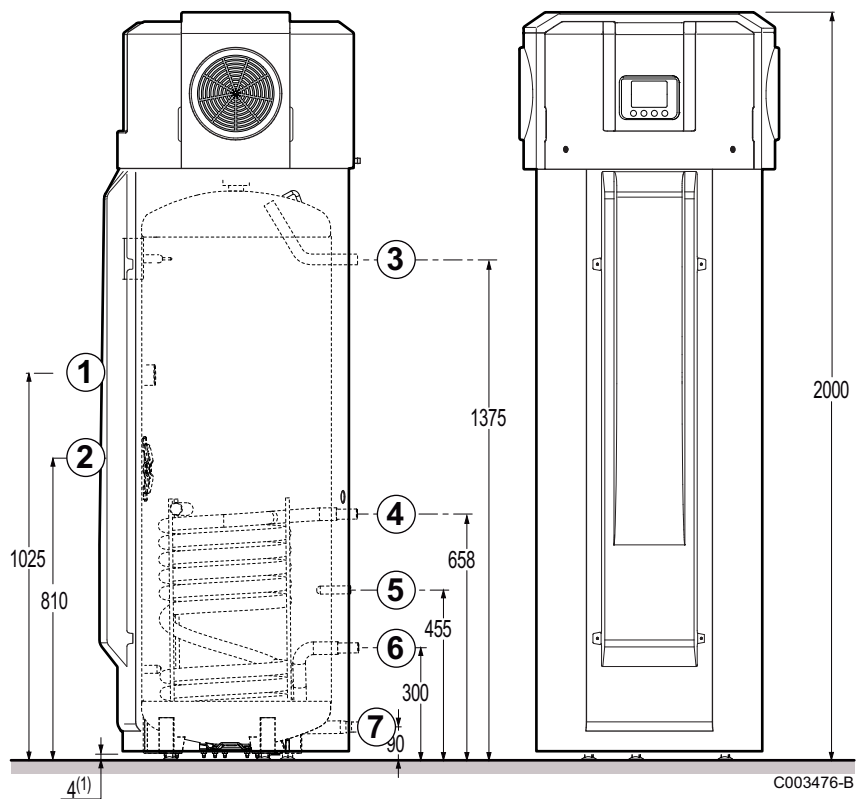


- ① Anode à courant imposé
- ② Résistance électrique stéatite 2.4 kW
- ③ Sortie eau chaude sanitaire G 3/4"
- ④ Entrée eau froide sanitaire G 3/4"
- (1) Pieds réglables

☞ Voir chapitre "Mise en place de l'appareil", page 26

	TWH 200E	TWH 300E
A	1690	2000
B	974	1287

■ TWH 300EH



- ① Anode à courant imposé
- ② Résistance électrique stéatite 2.4 kW
- ③ Départ secondaire eau chaude sanitaire G 3/4"
- ④ Entrée échangeur solaire ou chaudière G 3/4"
- ⑤ Doigt de gant pour sonde solaire ou chaudière G 3/4"
- ⑥ Sortie échangeur solaire ou chaudière G 3/4"
- ⑦ Entrée eau froide sanitaire G 3/4"
- (1) Pieds réglables

☞ Voir chapitre "Mise en place de l'appareil", page 26

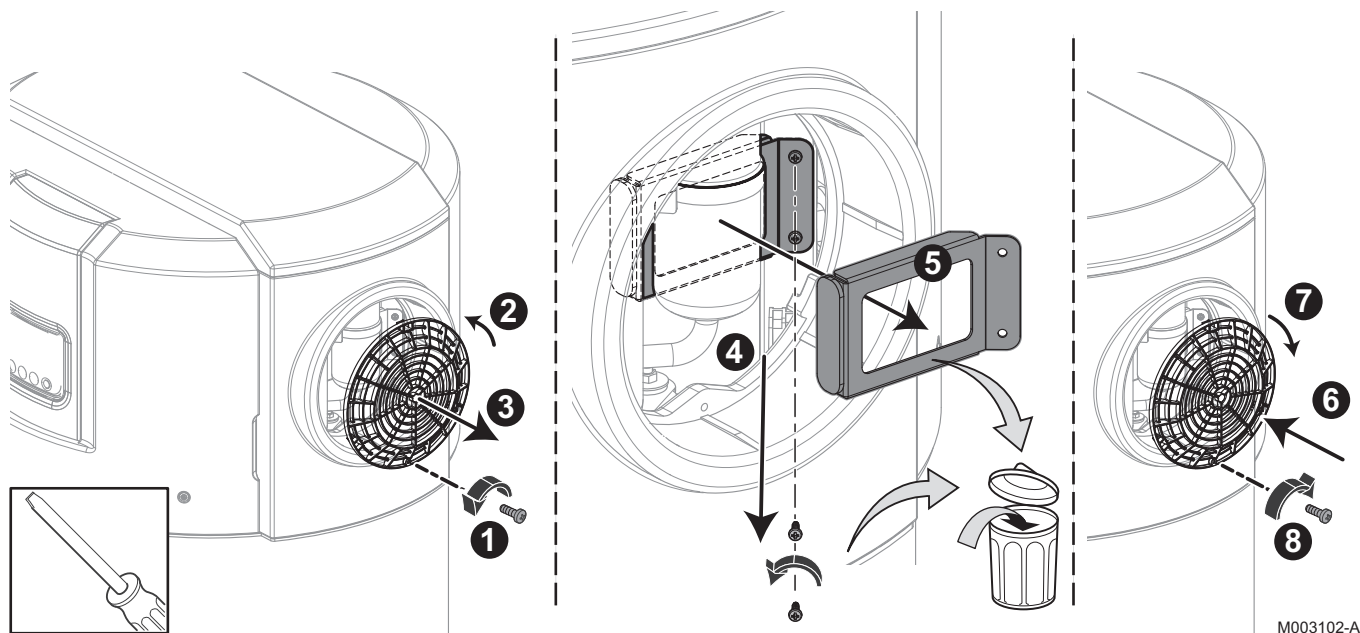
4.5 Mise en place de l'appareil

4.5.1. Déballage de l'appareil



ATTENTION

Enlever tous les emballages. Vérifier que le contenu est intact. Si un défaut est constaté, ne pas utiliser l'appareil et s'adresser au fournisseur.



1. Enlever la vis de maintien de la grille du ventilateur.
2. Faire tourner la grille dans le sens anti-horaire.
3. Retirer la grille du ventilateur.
4. Dévisser les 2 vis de de la pièce de maintien du compresseur.
5. Retirer la pièce de maintien du compresseur et la jeter.
6. Remettre la grille en place.
7. Faire tourner la grille dans le sens horaire pour la remettre dans son logement.
8. Mettre en place les vis de maintien.

4.5.2. Mise en place de l'appareil



Se reporter aux instructions collées sur l'emballage de l'appareil



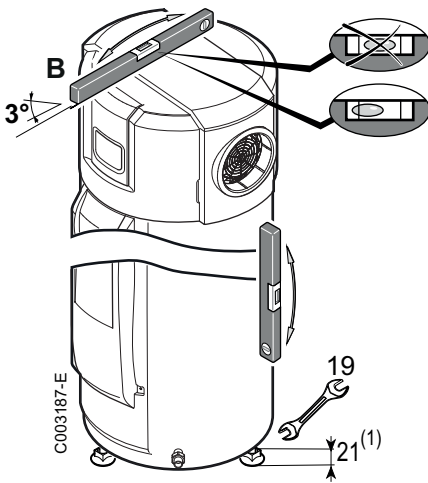
ATTENTION

Après avoir mis l'appareil en place, attendre **une heure** avant de le mettre en service.

4.5.3. Mise à niveau

i Pour une meilleure évacuation des condensats, nous conseillons de pencher légèrement l'appareil vers l'arrière.

1. Mettre l'appareil à niveau à l'aide des pieds réglables.
(1) Pieds réglables, Cote de base 4 mm
Réglage possible de 4 mm à 21 mm



4.6 Raccordements hydrauliques



ATTENTION

Avant de procéder aux raccordements hydrauliques, il est indispensable de rincer les circuits pour évacuer toutes particules qui risqueraient d'endommager certains organes (soupape de sécurité, pompes, clapets, etc...). Si le rinçage doit être effectué à l'aide d'un produit agressif, neutraliser l'eau de rinçage avant son évacuation vers le réseau d'eaux usées.



L'utilisation de flexibles trop courts ou trop rigides favorise la transmission de vibrations et l'apparition de bruits.

Version EH : Effectuer tous les raccordements hydrauliques du chauffe-eau à l'aide de tubes flexibles.

4.6.1. Raccordement du préparateur au circuit eau sanitaire (circuit secondaire)

Pour le raccordement, il est impératif de respecter les normes et directives locales correspondantes.

■ Précautions particulières

Avant de procéder au raccordement, **rincer les tuyauteries d'arrivée d'eau sanitaire** pour ne pas introduire de particules métalliques ou autres dans la cuve de l'appareil.

**ATTENTION**

Ne pas raccorder directement aux canalisations en cuivre le piquage eau chaude sanitaire afin d'éviter les couples galvaniques fer/cuivre (risque de corrosion). Il est obligatoire d'équiper le piquage eau chaude sanitaire d'un raccord diélectrique (Livré).

■ Soupape ou groupe de sécurité

**ATTENTION**

Conformément aux règles de sécurité, un groupe de sécurité taré à 7 bar doit être monté sur l'entrée d'eau froide sanitaire du préparateur d'eau chaude sanitaire.

Nous préconisons les groupes de sécurité hydrauliques à membrane de marque NF.

Tous pays sauf l'Allemagne : Soupape de sécurité 7 bar (0.7 MPa)
Soupape de sécurité 10 bar (1.0 MPa) maximum.

- ▶ Intégrer la soupape de sécurité dans le circuit d'eau froide.
- ▶ Installer la soupape de sécurité près du préparateur, à un endroit facile d'accès.

■ Dimensionnement

- ▶ Le diamètre du groupe de sécurité et de son raccordement au préparateur doit être au moins égal au diamètre de l'entrée eau froide sanitaire du préparateur.
- ▶ Aucun organe de sectionnement ne doit se trouver entre la soupape ou le groupe de sécurité et le préparateur eau chaude sanitaire.
- ▶ La conduite d'écoulement de la soupape ou du groupe de sécurité ne doit pas être obstruée.

Pour éviter de freiner l'écoulement de l'eau en cas de surpression :

- ▶ Le tube d'évacuation du groupe de sécurité doit avoir une pente continue et suffisante et sa section doit être au moins égale à celle de l'orifice de sortie du groupe de sécurité (ceci pour éviter de freiner l'écoulement de l'eau en cas de surpression).
- ▶ La section du tube d'évacuation du groupe de sécurité doit être au moins égale à la section de l'orifice de sortie du groupe de sécurité.

■ Vannes de sectionnement

Isoler hydrauliquement les circuits primaire et sanitaire par des vannes d'arrêt pour faciliter les opérations d'entretien du préparateur. Les vannes permettent de faire l'entretien du ballon et de ses organes sans vidanger toute l'installation.

Ces vannes permettent également d'isoler le préparateur lors du contrôle sous pression de l'étanchéité de l'installation si la pression d'essai est supérieure à la pression de service admissible pour le préparateur.

**ATTENTION**

Si la tuyauterie de distribution est en cuivre, poser un manchon en acier, en fonte ou en matière isolante entre la sortie eau chaude du ballon et la tuyauterie pour éviter toute corrosion sur le raccordement.

■ Raccordement eau froide sanitaire

Réaliser le raccordement à l'alimentation d'eau froide d'après le schéma d'installation hydraulique.

Prévoir une évacuation d'eau dans la chaufferie ainsi qu'un entonnoir-siphon pour le groupe de sécurité.

Les composants utilisés pour le raccordement à l'alimentation d'eau froide doivent répondre aux normes et réglementation en vigueur dans le pays concerné. Prévoir un clapet anti-retour dans le circuit eau froide sanitaire.

■ Réducteur de pression

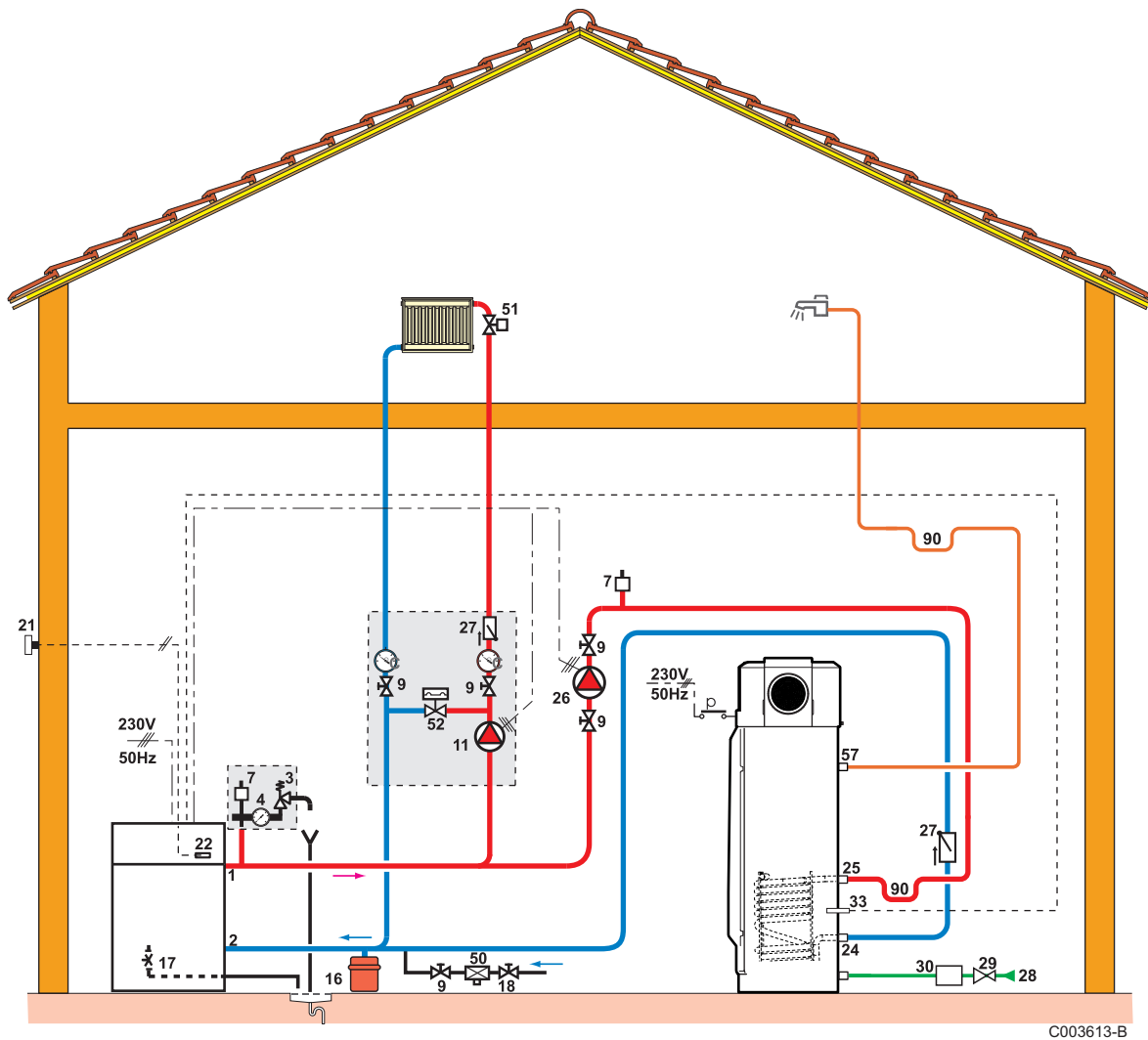
Si la pression d'alimentation dépasse 80 % du tarage de la soupape ou du groupe de sécurité (ex : 5,5 bar / 0,55 MPa) pour un groupe de sécurité taré à 7 bar / 0,7 MPa), un réducteur de pression doit être implanté en amont de l'appareil. Implanter le réducteur de pression en aval du compteur d'eau de manière à avoir la même pression dans toutes les conduites de l'installation.

■ Mesures à prendre pour empêcher le refoulement de l'eau chaude

Prévoir un clapet anti-retour dans le circuit eau froide sanitaire.

4.6.2. Raccordement à une chaudière (Version EH)**ATTENTION**

Avant de procéder aux raccordements hydrauliques du circuit chauffage et de l'échangeur du préparateur eau chaude sanitaire, il est indispensable de rincer ces circuits pour évacuer toutes particules qui risqueraient d'endommager certains organes (soupape de sécurité, pompes, clapets...).



C003613-B

- | | |
|-----------|--|
| A | Chaudière |
| 1 | Départ chauffage |
| 2 | Retour chauffage |
| 3 | Soupape de sécurité |
| 4 | Manomètre |
| 7 | Purgeur automatique |
| 9 | Vanne de sectionnement |
| 11 | Pompe chauffage |
| 16 | Vase d'expansion |
| 17 | Robinet de vidange |
| 18 | Remplissage du circuit chauffage |
| 21 | Sonde extérieure |
| 22 | Sonde chaudière |
| 24 | Entrée primaire de l'échangeur du préparateur d'eau chaude sanitaire |
| 25 | Sortie primaire de l'échangeur du préparateur d'eau chaude sanitaire |
| 26 | Pompe de charge |

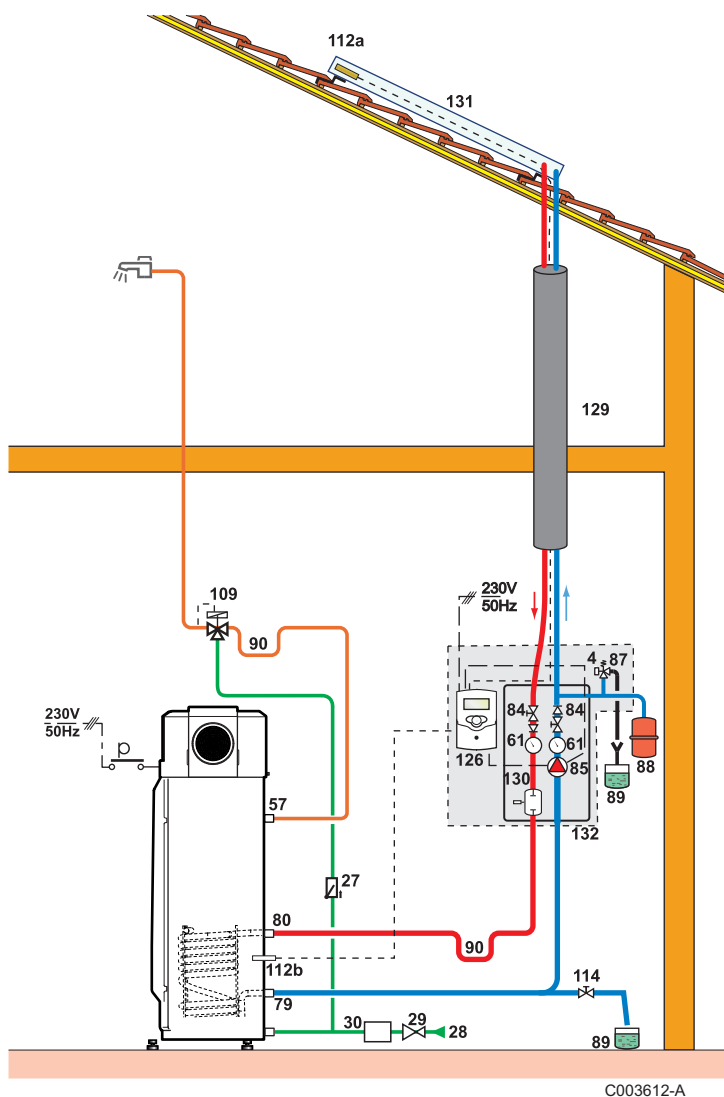
- 27 Clapet anti-retour
- 28 Entrée eau froide sanitaire
- 29 Réducteur de pression
- 30 Groupe de sécurité
- 33 Sonde eau chaude sanitaire
- 50 Disconnecteur
- 51 Robinet thermostatique
- 52 Soupape différentielle (uniquement avec module équipé d'une pompe 3 vitesses)
- 57 Sortie eau chaude sanitaire
- 90 Lyre anti-thermosiphon

4.6.3. Raccordement à des capteurs solaires (Version EH)



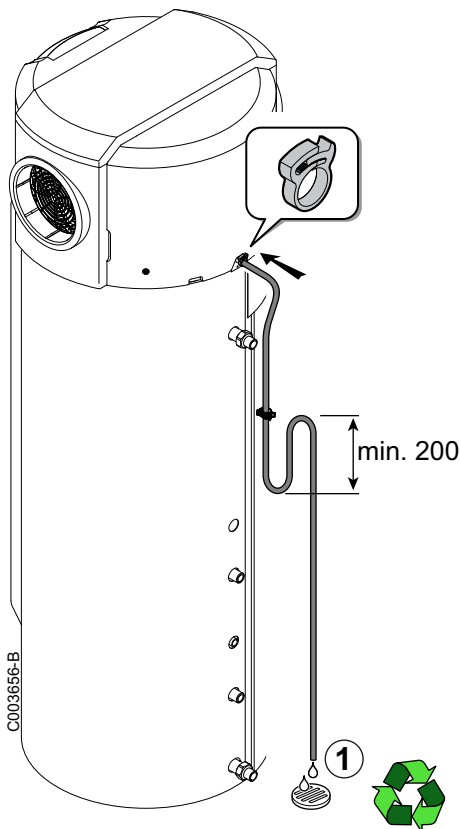
ATTENTION

Limiter la température d'eau chaude sanitaire à 60°C.



4	Manomètre
27	Clapet anti-retour
28	Entrée eau froide sanitaire
29	Réducteur de pression
30	Groupe de sécurité
57	Sortie eau chaude sanitaire
61	Thermomètre
79	Sortie primaire de l'échangeur solaire du préparateur ECS
80	Entrée primaire de l'échangeur solaire du préparateur ECS
84	Robinet d'arrêt avec clapet antiretour déverrouillable
85	Pompe circuit primaire solaire
87	Soupape de sécurité tarée à 6 bar
88	Vase d'expansion solaire
89	Réceptacle pour fluide caloporteur
90	Lyre anti-thermosiphon (= 10 x Diamètre du tube)
109	Mitigeur thermostatique
112a	Sonde capteur solaire
112b	Sonde ECS solaire
114	Dispositif de remplissage et de vidange du circuit primaire solaire
126	Régulation solaire
129	Isolation
130	Dégazeur à purge manuelle
131	Capteurs solaires
132	Station solaire complète avec régulation solaire

4.7 Evacuation des condensats



1. Monter un siphon dans la conduite d'évacuation des condensats.



ATTENTION

L'absence de siphon risque de provoquer des problèmes d'évacuation des condensats lorsque le compresseur est en fonctionnement.

2. Fixer le collecteur d'écoulement.
3. Fixer le presse-tube sur le collecteur d'écoulement.

4.8 Montage de la régulation dans la pièce à vivre

D'origine, la régulation est montée sur la pompe à chaleur. Il est possible d'installer la régulation dans la pièce à vivre pour plus de confort.

- ▶ L'utilisateur peut commander à distance la programmation de la production de l'ECS.
- ▶ L'utilisateur est directement informé en cas d'incident sur l'installation.

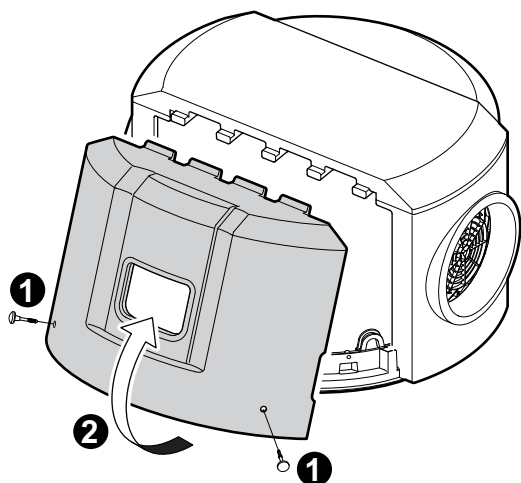
4.8.1. Choisir un emplacement

Installer la régulation contre une cloison intérieure, à environ 1.5 mètre du sol dans la pièce pilote judicieusement choisie.

Emplacements déconseillés dans la pièce :

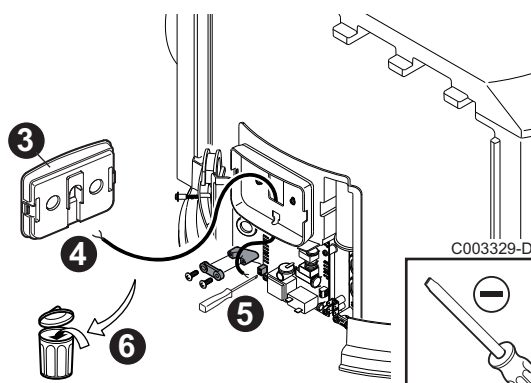
- ▶ Encaissé
- ▶ Exposé au rayonnement solaire.

4.8.2. Opérations à effectuer sur le chauffe-eau thermodynamique



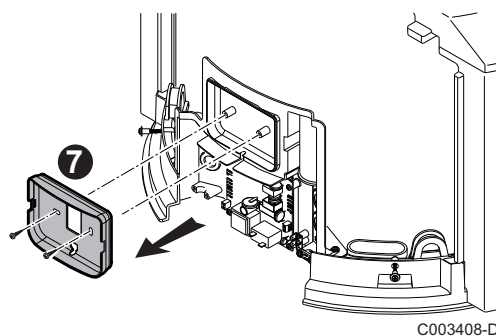
1. Dévisser les 2 vis.
2. Retirer le capot avant.

C003254-C



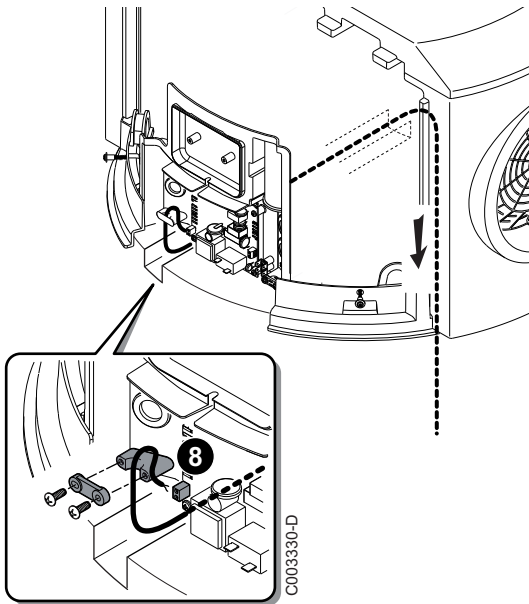
3. Séparer le module de commande de la régulation de son embase.
4. Déconnecter le module de commande (2 fils).
5. Dévisser les 2 fils de fixation sur l'embase.
6. Retirer le fil et le jeter.

C003329-D

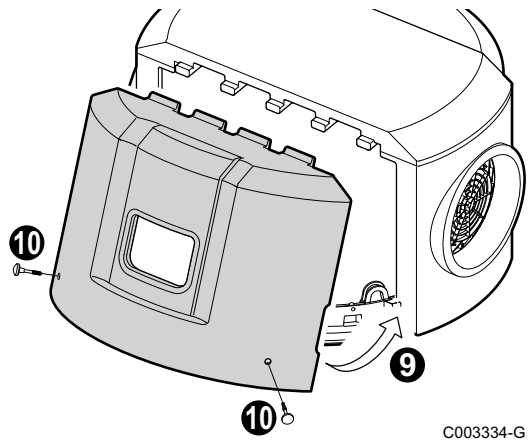


7. Dévisser les 2 vis de fixation de l'embase du tableau de commande et retirer l'embase.

C003408-D

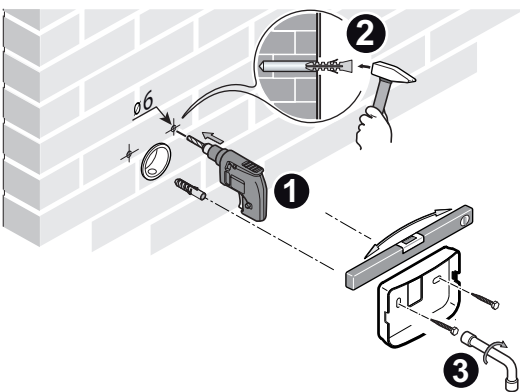


8. Connecter les 2 fils pour le raccordement du module de commande côté appareil (non fourni).

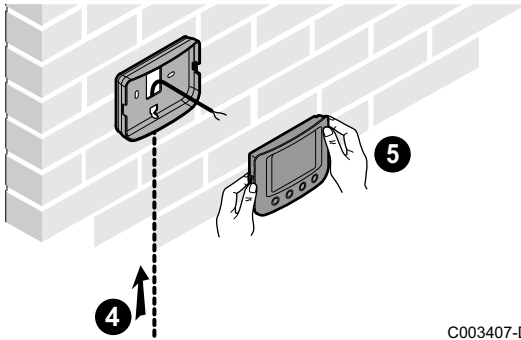


9. Remonter le capot avant.
10. Visser les 2 vis.

4.8.3. Mise en place de la régulation dans la pièce à vivre



1. Percer 2 trous de Ø 6 mm.
2. Mettre en place les chevilles.
3. Fixer le support mural.



C003407-D

4. Raccorder les 2 fils côté module de commande.
5. Mettre en place le module de la régulation.

4.9 Raccordements électriques

4.9.1. Recommandations



AVERTISSEMENT

- ▶ Les raccordements électriques doivent impérativement être effectués hors tension, par un professionnel qualifié.
- ▶ Ne pas raccorder l'alimentation directement sur le contact HP/HC.

La mise à la terre doit être conforme à la norme NFC 15-100.

Alimenter l'appareil par un circuit comportant un disjoncteur 16 A courbe type D omnipolaire à distance d'ouverture supérieure à 3 mm.

Le chauffe-eau est livré avec un câble 3G. Si le câble d'alimentation est endommagé, il doit être remplacé par le fabricant, son service après-vente ou des personnes de qualification similaire afin d'éviter tout danger.

L'alimentation électrique se fait par câble de raccordement au secteur (~230 V, 50 Hz) et prise électrique.

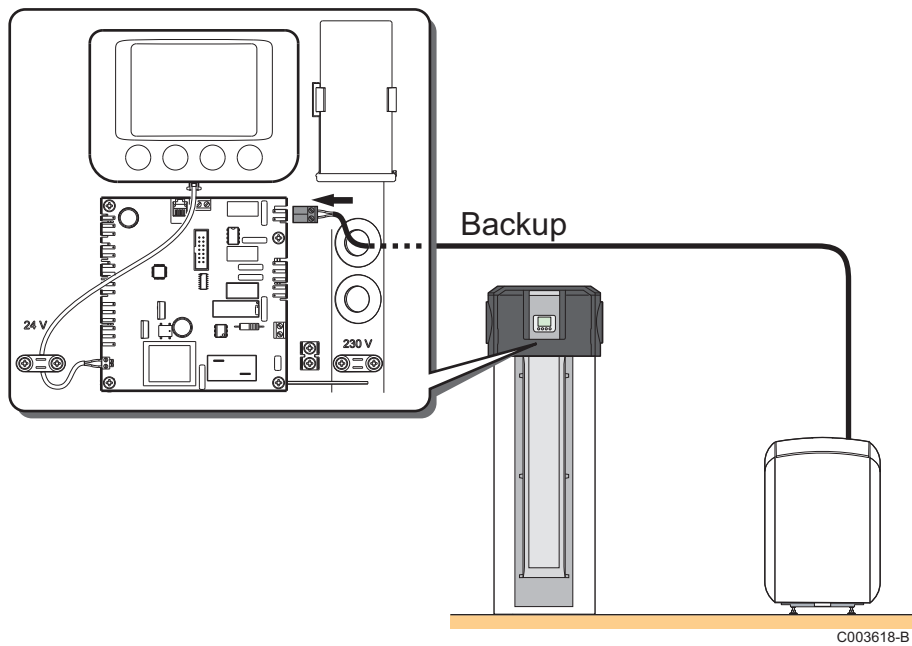
Le raccordement HP/HC se fait au niveau du bornier.

4.9.2. Raccordement de l'appoint hydraulique (Version EH)

1. Retirer le capot avant.

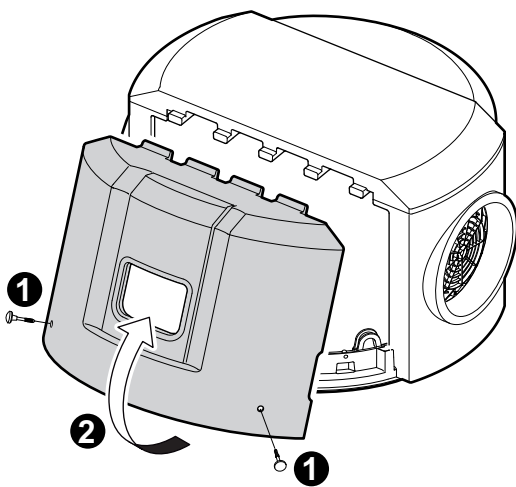


Voir chapitre "Montage de la régulation dans la pièce à vivre", page 33

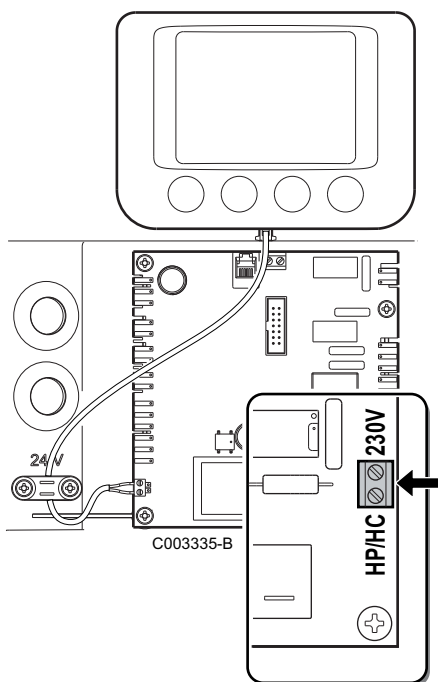


2. Accéder à la carte électronique .
3. Raccorder le connecteur boiler backup (Appoint chaudière). Pour le réglage de l'entrée chaudière, se reporter à la notice de la chaudière.

4.9.3. Accès au bornier de raccordement HP/HC



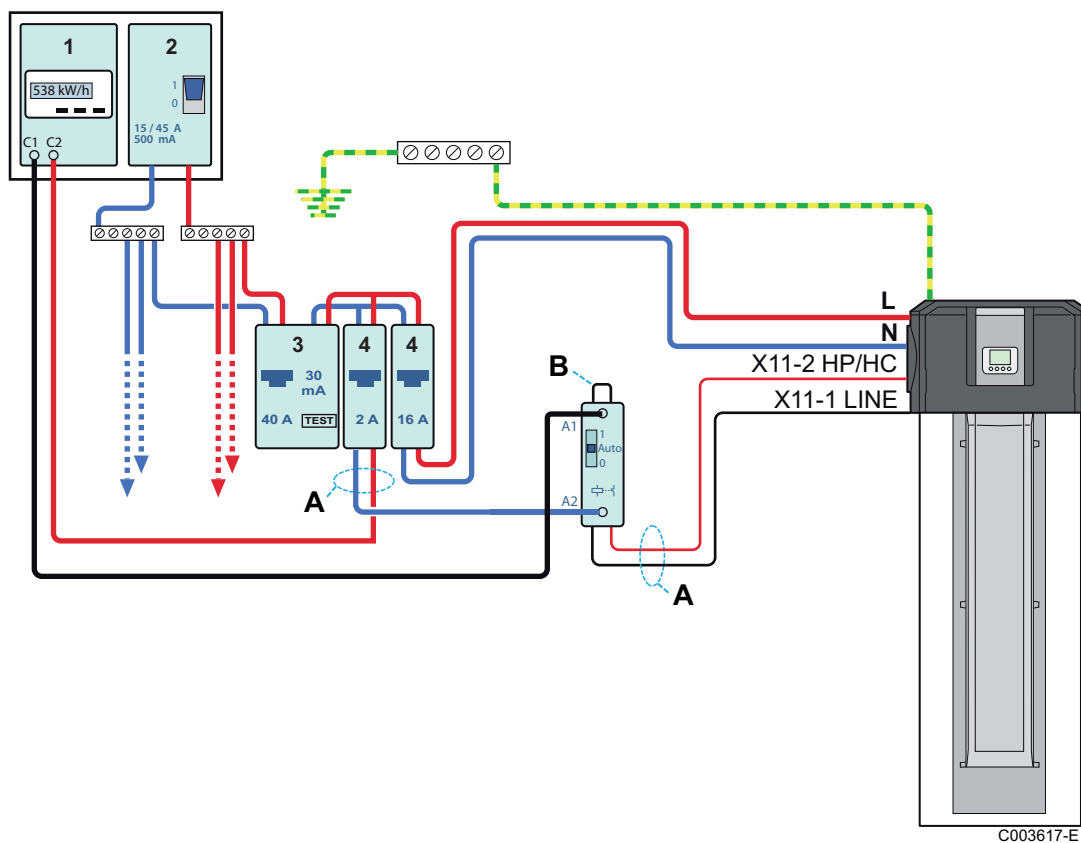
1. Dévisser les 2 vis.
2. Retirer le capot avant.



3. Accéder à la carte électronique .
4. Effectuer le raccordement électrique à l'aide du câble de section 1,5 mm².

4.9.4. Raccordement avec signal HP/HC connecté

- Raccordement avec relais HP/HC par shunt (Contact sec au niveau de la pompe à chaleur)

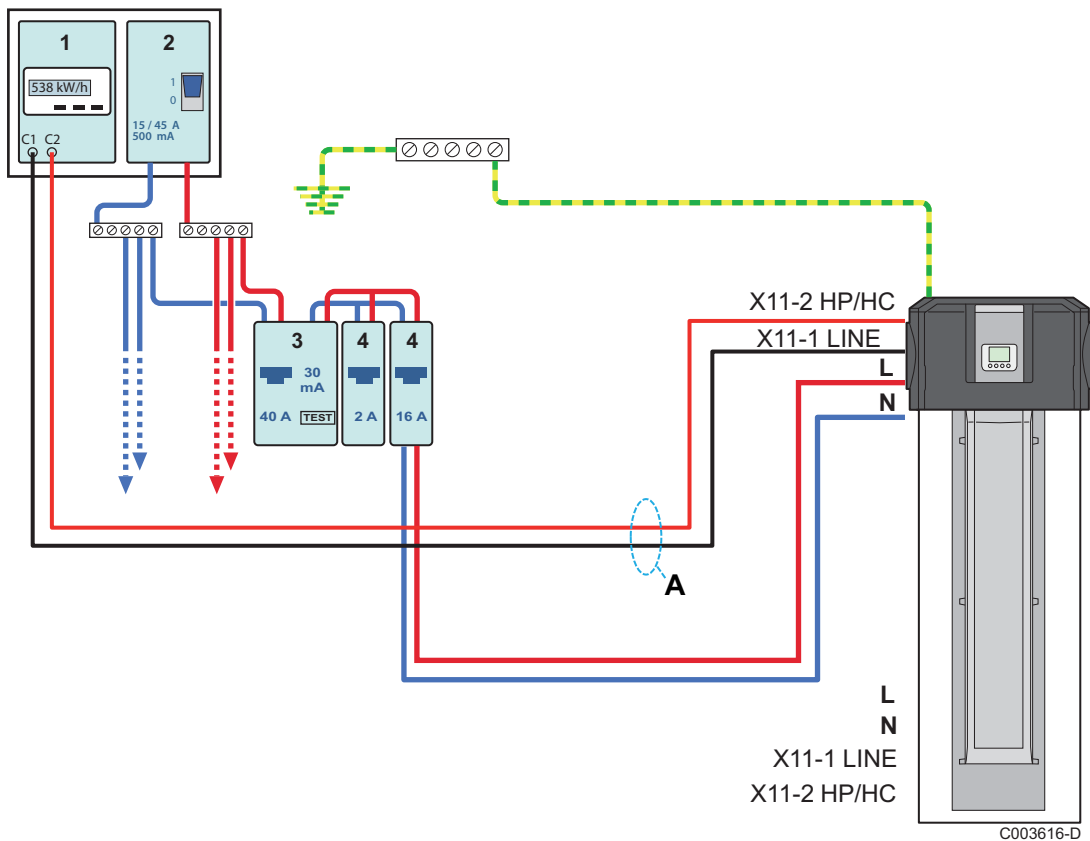


1 Compteur

- 2 Disjoncteur de branchement
- 3 Interrupteur différentiel type AC
- 4 Disjoncteur
- A Câble de tension 1,5 mm²
- B Shunt 1,5 mm²

- ▶ Régler le paramètre **P004** sur 2.
- ▶ La pompe à chaleur et les appoints ne sont pas autorisés à fonctionner en Heures Pleines
- ▶ Chauffe rapide Boost en une seule touche
- ▶ Les 2 fils du signal doivent être tirés jusqu'au boîtier de l'appareil

■ **Raccordement avec contact HP/HC direct au compteur (Contact sec ou tension au niveau de la pompe à chaleur)**

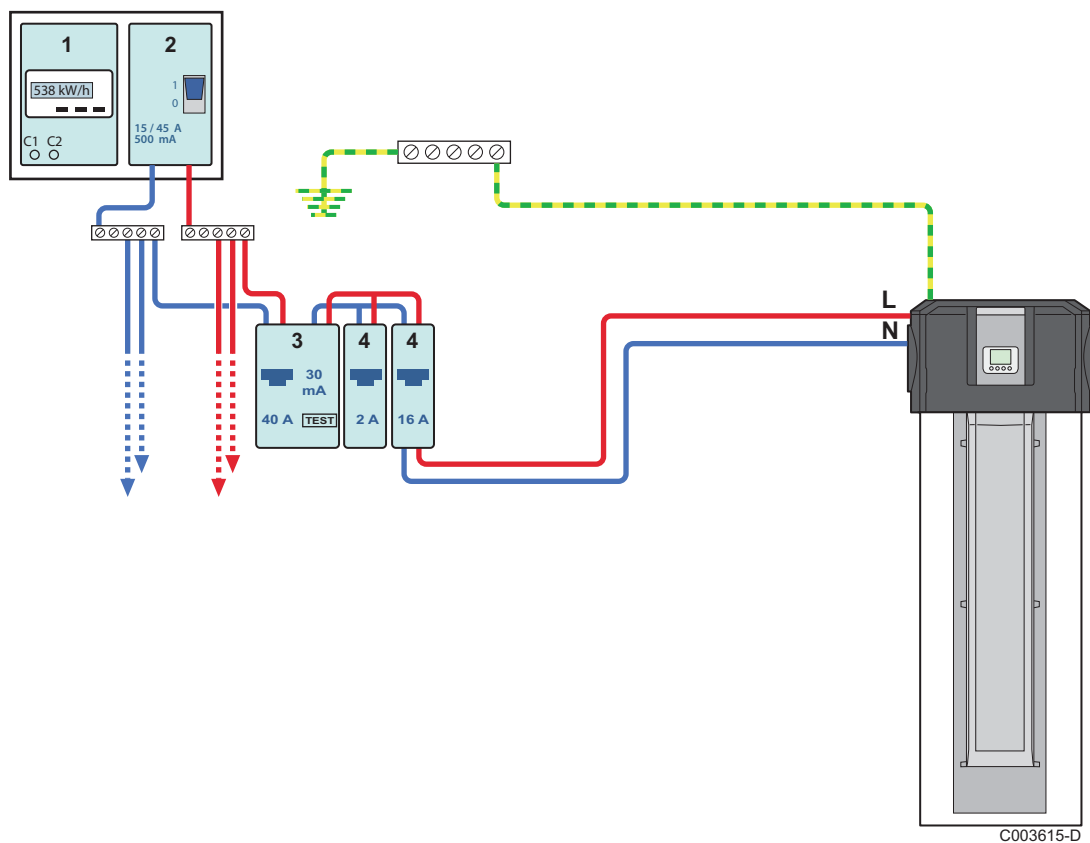


- 1 Compteur
- 2 Disjoncteur de branchement
- 3 Interrupteur différentiel type AC
- 4 Disjoncteur
- A Câble de tension 1,5 mm²

- ▶ Régler le paramètre **P004** sur 2.
- ▶ La pompe à chaleur et les appoints ne sont pas autorisés à fonctionner en Heures Pleines

- ▶ Chauffe rapide Boost en une seule touche
- ▶ Les 2 fils du signal doivent être tirés jusqu'au boîtier de l'appareil

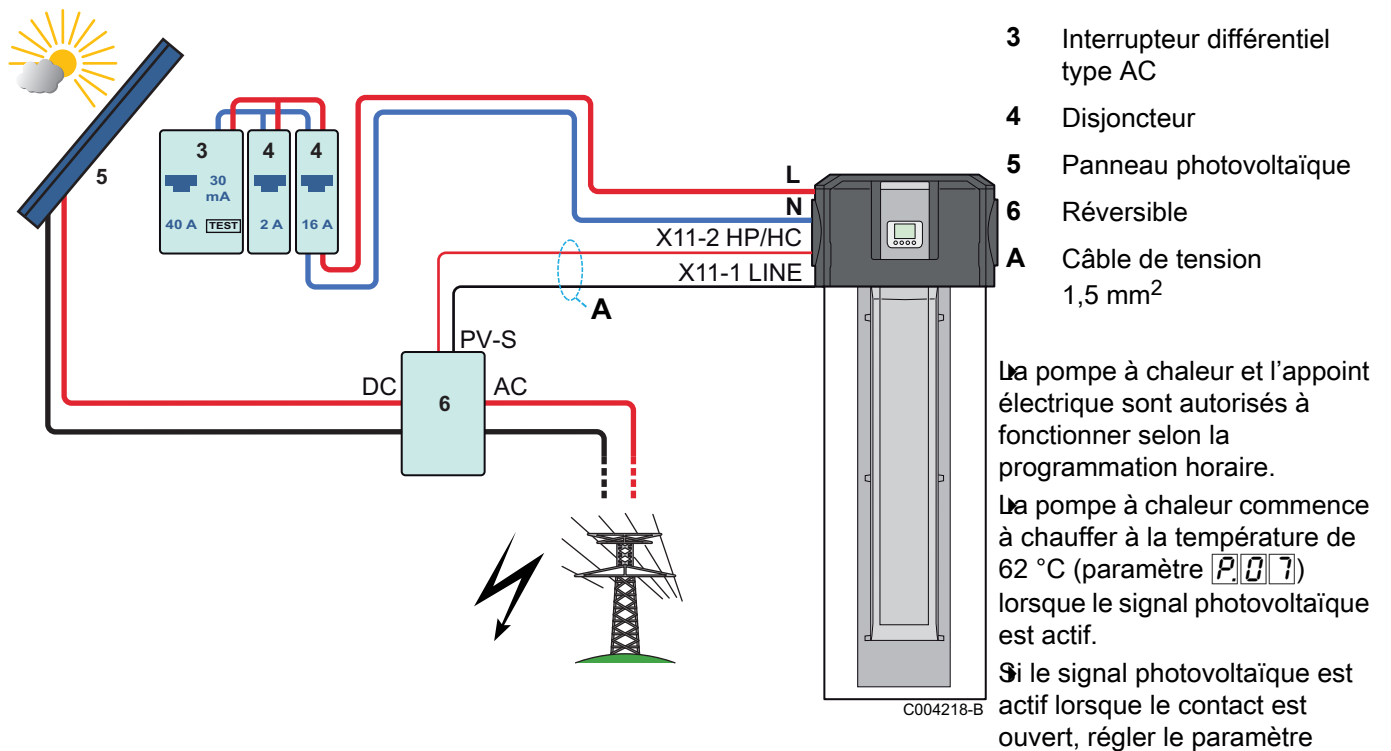
4.9.5. Raccordement avec programmations horaires



- 1 Compteur
- 2 Disjoncteur de branchement
- 3 Interrupteur différentiel type AC
- 4 Disjoncteur

- ▶ Installation simple
- ▶ Opter pour la programmation horaire pour bénéficier du tarif HP/HC

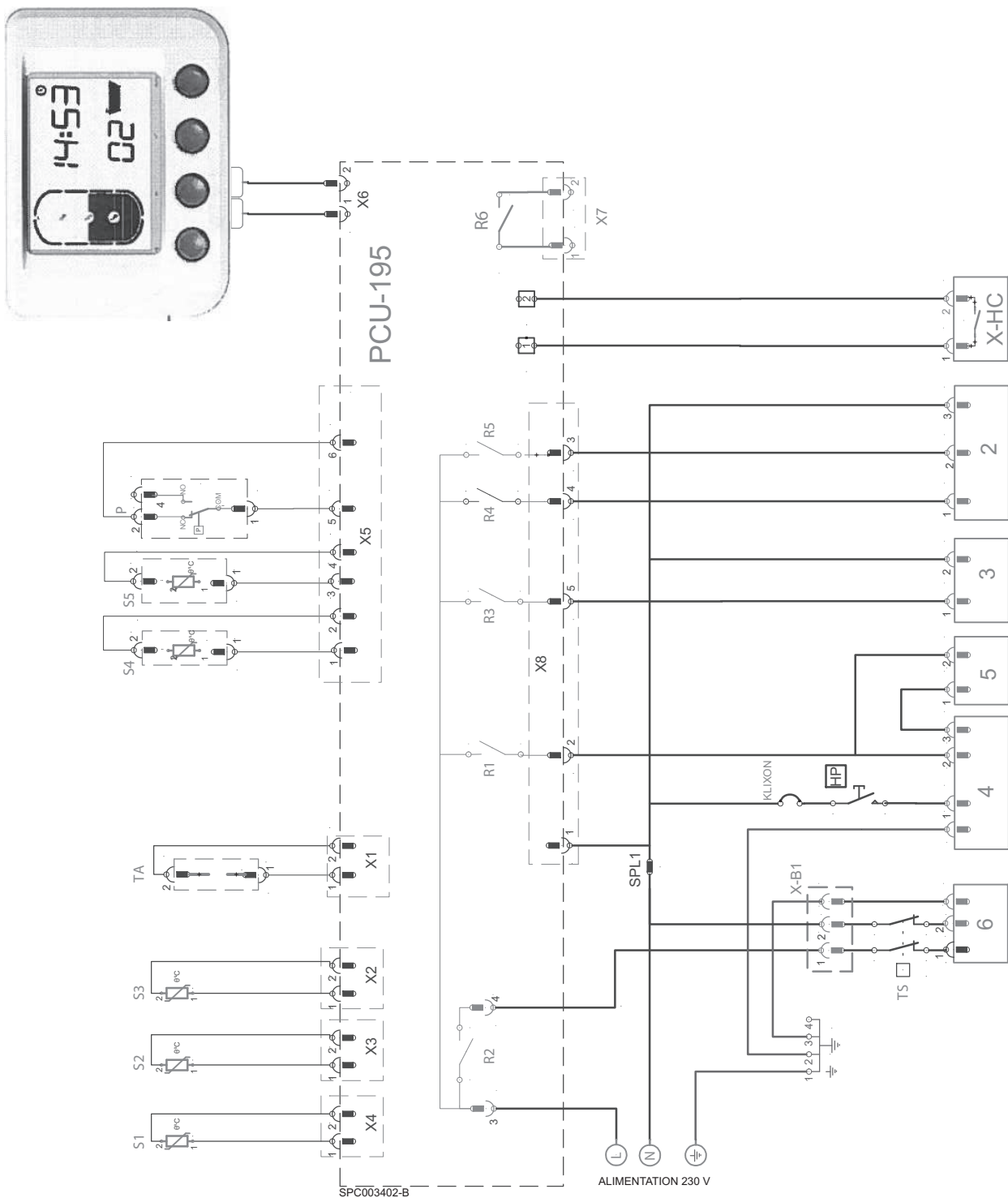
4.9.6. Raccordement avec programmations horaires et signal photovoltaïque



P.04 sur 3.

- ▶ Si le signal photovoltaïque est actif lorsque le contact est fermé, régler le paramètre **P.04** sur 4.

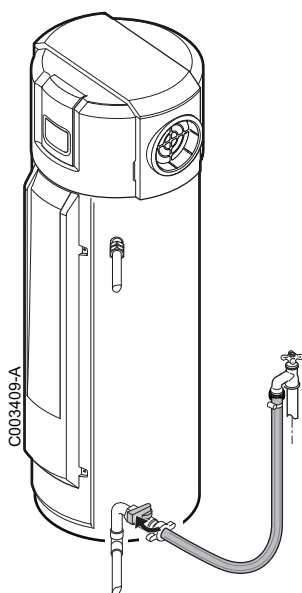
4.10 Schéma de principe électrique



- ① Tableau de commande
- ② Ventilateur
- ③ Electrovanne de dégivrage
- ④ Compresseur
- ⑤ Condenseur
- ⑥ Résistance électrique

⏏	Terre
L	Phase
N	Neutre
P	Pressostat
R1 - R6	Relais
S4	Sonde de l'évaporateur
S5	Sonde d'ambiance
SPL1	Epissure
TA	Anode à courant imposé
TS	Thermostat de sécurité
X1	Raccordement de l'anode à courant imposé
X2-S3	Sonde de température ECS du bas
X3-S2	Sonde de température ECS du milieu
X4-S1	Sonde de température ECS du haut
X5	Sonde de température ambiante, Evaporateur, Pressostat
X6	Connexion tableau de commande
X7	Bornier de commande appoint hydraulique
X8	Bornier de commande
X-B1	Bornier de commande appoint électrique
X-HC	Entrée information tarifaire (HP-HC). Permet l'autorisation de la production d'eau chaude sanitaire en fonction du réglage de l'entrée HP/HC

4.11 Remplissage du chauffe-eau thermodynamique

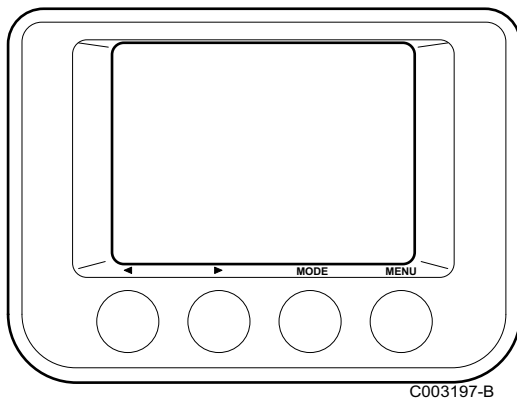


1. Ouvrir un robinet d'eau chaude.
2. Ouvrir le robinet d'eau froide situé sur le groupe de sécurité. S'assurer que le clapet de vidange du groupe est en position fermée.
3. Lorsque de l'eau s'écoule par le robinet d'eau chaude, l'appareil est plein. Fermer le robinet d'eau chaude.

5 Mise en service

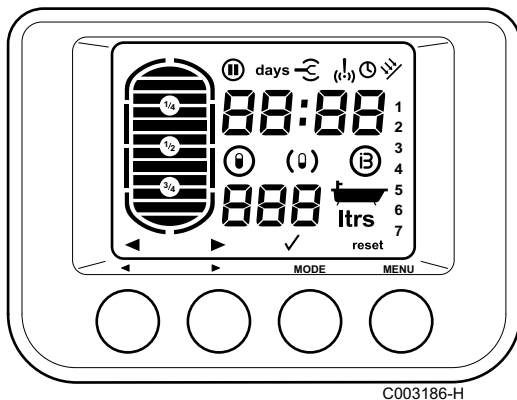
5.1 Tableau de commande

5.1.1. Description des touches



- ◀ - ▶ Touches de navigation
- MODE** Touche de sélection des modes de fonctionnement
- MENU** Touche d'accès aux différents menus

5.1.2. Description de l'afficheur

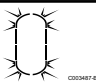


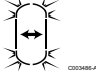


- Quantité d'eau chaude sanitaire disponible (En fonction de la consigne réglée)
- Réglage des paramètres
- Alarme
- Période Confort active ou Programmation horloge
- Affichage de la date (jour:mois) ou de l'heure (heure:minutes)
- 1 2 3 4 5** Affichage du jour de la semaine (1 = lundi, 2 = mardi, ...
6 7 7 = dimanche)
- Affichage numérique
- Nombre de bains disponibles (40 °C)
- ltrs** Quantité d'eau (litres)
- ◀ Baisser les valeurs de réglage
- ▶ Augmenter les valeurs de réglage
- ✓ Touche de validation
- reset** Réarmer la régulation après une panne
- Mode automatique ou Mode Confort
- Mode Eco
- Mode Boost
- days** Mode Vacances

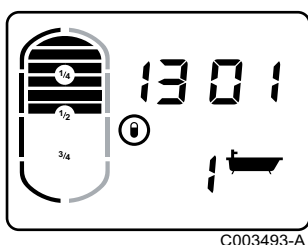
- Ⓜ + Ⓟ Fonction Boost active via l'entrée HP/HC
- Ⓧ + Ⓟ Fonction Boost active via l'entrée HP/HC
- Ⓜ days + Ⓟ Fonction Boost active via l'entrée HP/HC

■ Indicateur du mode de production d'ECS

L'afficheur principal indique le mode de production d'eau chaude sanitaire.

Affichage	Production d'eau chaude sanitaire	Description
	Pompe à chaleur	Les 2 segments de la cuve clignotent simultanément lorsque la production d'eau chaude sanitaire est assurée par la pompe à chaleur
	Appoint électrique	Le segment droit de la cuve clignote lorsque la production d'eau chaude sanitaire est assurée par appoint électrique
	Appoint hydraulique	Le segment gauche de la cuve clignote lorsque la production d'eau chaude sanitaire est assurée par appoint hydraulique (Version EH)
	Pompe à chaleur + Appoint électrique + Appoint hydraulique	Les 2 segments de la cuve clignotent alternativement lorsque la production d'eau chaude sanitaire est assurée par la pompe à chaleur, par appoint électrique et par appoint hydraulique (version EH)


■ Indicateur du volume d'eau disponible



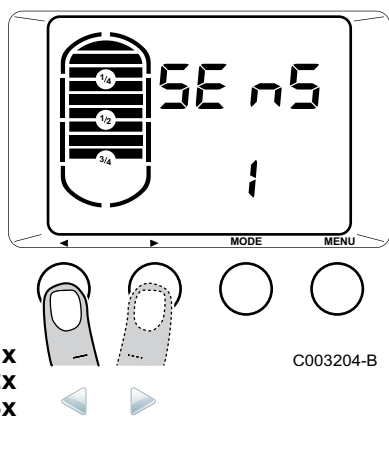
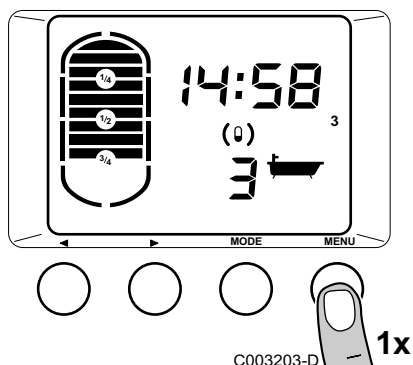
C003493-A

Lors d'une production d'eau chaude sanitaire, l'afficheur indique le nombre de baignoires disponibles et le niveau de remplissage de la cuve (quantité d'eau chaude disponible).

- ▶ Le nombre de baignoires se calcule à partir d'une température eau chaude sanitaire de 40 °C.
- ▶ Le remplissage de la cuve se fait en fonction de la température de consigne.
- ▶ Régler les 2 paramètres **P.18** et **P.19** selon le modèle d'appareil.

 Voir chapitre : "Modifier les paramètres installateur", page 50

5.1.3. Navigation dans les menus



1. Appuyer sur la touche **MENU**. Le menu **SE nS 1** s'affiche (Mesure des températures).
2. Utiliser les touches ◀ et ▶ pour faire défiler les menus (Voir tableau ci-dessous).
3. Pour entrer dans le menu sélectionné, appuyer sur la touche **MODE** (✓).
4. Pour revenir à l'affichage précédent, appuyer sur la touche **MENU**.
5. Pour revenir à l'affichage principal, appuyer une fois sur la touche **MENU**.

Accès au menu	Menu	Description	Voir chapitre
1x MENU	SE nS 1	Menu mesures	☞ "Affichage des valeurs mesurées", page 48
1x ▶	CL OC 2	Réglage de l'heure et de la date	☞ Se référer à la notice d'utilisation
2x ▶	Pr oG 3	Modifier un programme horaire	☞ Se référer à la notice d'utilisation
3x ▶	Co un 4	Compteurs	☞ "Compteurs", page 48
4x ▶	PA rA 5	Paramètres de réglage	☞ "Affichage des valeurs mesurées", page 48
5x ▶	Er bL 6	Historique des défauts	☞ "Historique des messages et des défauts", page 63
6x ▶	Co dE 7	Paramètres installateur	☞ "Modifier les paramètres installateur", page 50

5.2 Points à vérifier avant la mise en service

- ▶ Vérifier que le chauffe-eau thermodynamique est rempli d'eau.
- ▶ Vérifier l'étanchéité des raccords.
- ▶ Vérifier le bon fonctionnement des organes de sécurité.
- ▶ Vérifier le mode de fonctionnement.

5.3 Mise en service de l'appareil


5.3.1. Première mise en service



ATTENTION

Seul un professionnel qualifié peut effectuer la première mise en service.

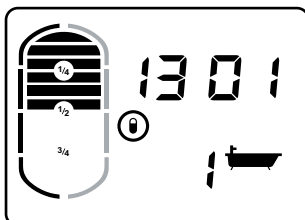
Effectuer les opérations de mise en service selon l'ordre suivant :

1. Raccorder au secteur.
2. Vérifier qu'aucun code d'erreur ou message n'apparaît sur l'afficheur.
La température de consigne de l'eau chaude sanitaire est réglée à 55 °C en mode confort.
3. Sélectionner le mode de fonctionnement **Boost**.
 Voir chapitre : "Choix du mode de fonctionnement", page 47
4. Le compresseur démarre après 120 secondes s'il y a une demande de production d'ECS.

5.4 Vérifications et réglages après mise en service

- ▶ Vérifier l'étanchéité des raccords.
- ▶ Vérifier la température des 3 sondes de température ECS pour assurer le bon fonctionnement de l'appareil.
Si les valeurs relevées ne sont pas correctes, vérifier le placement des sondes dans le doigt de gant.
- ▶ Quelques jours après la mise en service de l'appareil, il est impératif de contrôler visuellement la présence éventuelle de fuites sur le système d'eau ou d'un éventuel bouchage de l'écoulement de l'eau de condensation.

5.5 Choix du mode de fonctionnement



C003493-A

Le mode de fonctionnement est indiqué sur l'afficheur principal.

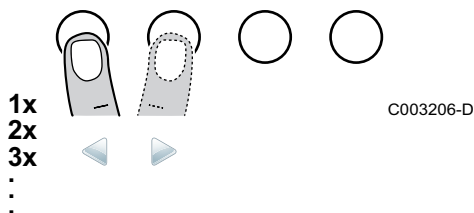
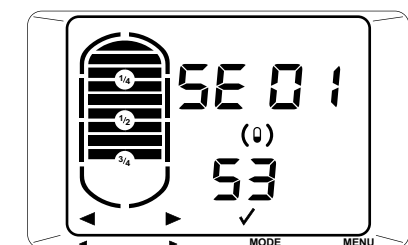
1. Pour changer de mode de fonctionnement, appuyer plusieurs fois sur la touche **MODE**, jusqu'à ce que le symbole correspondant au mode de fonctionnement souhaité apparaisse sur l'afficheur.

Affichage	Mode de fonctionnement	Description
Ⓢ	Automatique ou Confort	Programme confort actif La production d'eau chaude sanitaire est assurée par la pompe à chaleur et, si nécessaire, par appoint électrique (+ Appoint hydraulique pour version EH). Si la production d'eau chaude sanitaire n'est pas satisfaite par le compresseur au terme d'une temporisation modifiable (réglage d'usine : 5 heures - Paramètre P23), les appoints démarrent.
(*)	Eco	Programme réduit actif. La production d'eau chaude sanitaire est assurée uniquement par la pompe à chaleur. Après l'arrêt du compresseur, l'affichage de la quantité d'eau chaude sanitaire disponible peut ne pas être complet (Ⓢ).
ⓑ	Boost	Marche forcée actif La production d'eau chaude sanitaire est assurée simultanément par la pompe à chaleur et l'appoint pendant pour une période définie (réglage d'usine : 6 heures).
Ⓜ days	Vacances	Période de vacances Arrêt de la production d'eau chaude sanitaire. La température de l'eau chaude sanitaire est maintenue à 10 °C.

5.6 Affichage des valeurs mesurées

5.6.1. Menu mesures

- Appuyer une fois sur la touche **MENU**. Le menu **SE nS 1** s'affiche.
- Appuyer sur la touche **MODE** ✓ pour entrer dans le menu Mesures. Le menu **SE 01** s'affiche.
- Utiliser les touches ◀ et ▶ pour passer d'une mesure à l'autre.



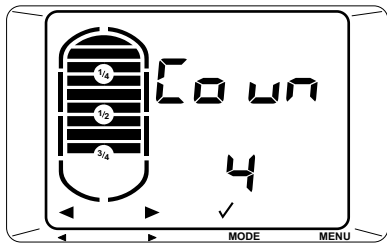
C003206-D

Paramètres	Description	Unité
SE 01	Sonde de température ECS du haut	°C
SE 02	Sonde de température ECS du milieu	°C
SE 03	Sonde de température ECS du bas	°C
SE 04	Sonde de température ambiante	°C
SE 05	Sonde de température de l'évaporateur	°C
SE 06	Tarifcation électrique : ▶ HP1 : Heures pleines ▶ HC0 : Heures creuses	
SE SW	Etat - Sous-état de fonctionnement de la séquence de la régulation	
SP 1	Point de consigne appoint	°C
SP 2	Point de consigne compresseur	°C

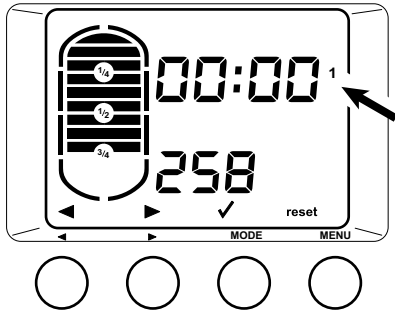
5.6.2. Compteurs

■ Afficher les compteurs

- Appuyer une fois sur la touche **MENU**. Le menu **SE nS 1** s'affiche.



C004186-A



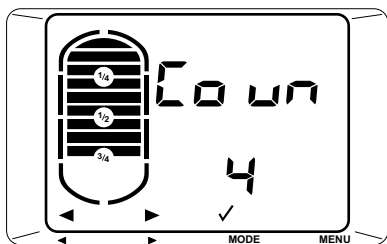
C003210-C

2. Appuyer 3 fois sur la touche ►. Le menu **Co un 4** s'affiche.
3. Appuyer sur la touche **MODE** ✓ pour entrer dans le menu Compteurs. Le numéro du compteur est indiqué sur le côté droit de l'affichage.
4. Utiliser les touches ◀ et ▶ pour passer d'un compteur à l'autre (Voir tableau ci-dessous).
5. Pour quitter ce menu, appuyer sur la touche **MODE** ✓.
6. Pour revenir à l'affichage principal, appuyer sur la touche **MENU**.

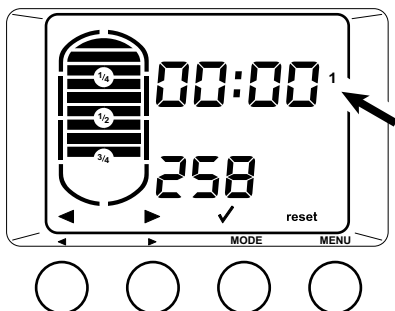
Compteur	Description	Unité
1	Energie électrique totale enfournée pour la production ECS	kWh
2	Energie électrique enfournée par le compresseur durant les dernières 24 heures Le compteur est remis à zéro chaque jour à 00:00 heures	kWh
3	Energie électrique enfournée par l'appoint électrique durant les dernières 24 heures Le compteur est remis à zéro chaque jour à 00:00 heures	kWh
4	Nombre d'heures de fonctionnement de l'appoint hydraulique	h
5	Nombre d'heures de mise sous tension	h
6	Puissance instantanée	W

■ Remettre à zéro les compteurs

1. Appuyer une fois sur la touche **MENU**. Le menu **SE nS 1** s'affiche.
2. Appuyer 3 fois sur la touche ►. Le menu **Co un 4** s'affiche.
3. Appuyer sur la touche **MODE** ✓ pour entrer dans le menu Compteurs. Le numéro du compteur est indiqué sur le côté droit de l'affichage.

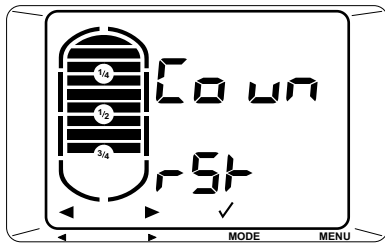


C004186-A



C003210-C

4. Utiliser les touches ◀ et ▶ pour passer d'un compteur à l'autre.
5. Appuyer sur la touche **reset** pour remettre le compteur affiché à zéro.



C004187-A

6. Valider avec la touche **MODE** ✓.
7. Pour quitter ce menu, appuyer sur la touche **MODE** ✓.
8. Pour revenir à l'affichage principal, appuyer sur la touche **MENU**.

5.7 Modifier les paramètres installateur



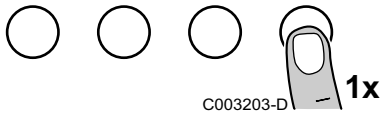
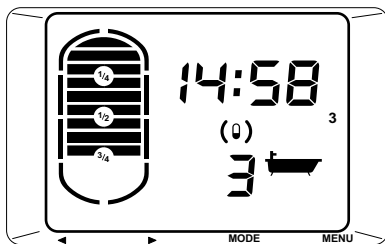
ATTENTION

La modification des paramètres d'usine peut nuire au bon fonctionnement de l'appareil.

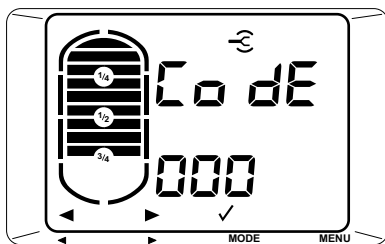
5.7.1. Accès aux paramètres

Pour éviter les erreurs de manipulation, l'accès à ce menu nécessite l'emploi du code d'accès **012**.

1. Appuyer une fois sur la touche **MENU**. Le menu **SE nS 1** s'affiche.
2. Appuyer 6 fois sur la touche ►. Le menu **Co dE** s'affiche.

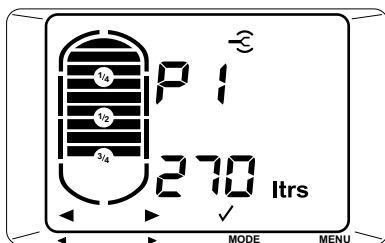


C003203-D



C004192-A

3. Entrer le code d'accès **012** avec les touches ◀ ou ▶.
4. Appuyer sur la touche **MODE** ✓ pour accéder au menu. Le paramètre **P1** s'affiche.



C003307-A

5. Faire défiler les paramètres à l'aide des touches ◀ ou ▶.
6. Pour modifier un paramètre, appuyer sur la touche **MODE** ✓. La valeur du paramètre clignote.
7. Régler la valeur souhaitée à l'aide des touches ◀ ou ▶.
8. Valider avec la touche **MODE** ✓.

5.7.2. Liste des paramètres

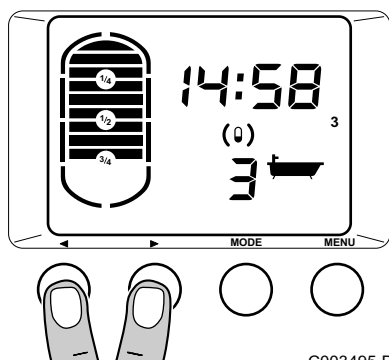
Paramètres	Description	Plage de réglage	Réglage d'usine
P 01	Consigne ECS en mode Auto	40 à 70 °C	55 °C
P 02	Consigne ECS en mode Eco	40 à 65 °C	55 °C
P 04	Choix du mode de la période Confort de l'ECS : <ul style="list-style-type: none"> ▶ 0 = Utiliser les programmes horaires. ▶ 1 = Utiliser l'entrée information tarification électrique. Permet de savoir si la production d'eau chaude sanitaire est autorisée ou non (HP1 = non autorisée => Contact fermé, HC0 = autorisée => Contact ouvert). ▶ 2 = Utiliser l'entrée information tarification électrique. Permet de savoir si la production d'eau chaude sanitaire est autorisée ou non (HP1 = non autorisée => Contact ouvert, HC0 = autorisée => Contact fermé). ▶ 3 = Utiliser les programmes horaires. L'état de l'entrée Information tarification électrique permet d'activer la fonction Boost avec compresseur uniquement (HP1 = Boost désactivé => Contact fermé, HC0 = Boost activé => Contact ouvert). ▶ 4 = L'état de l'entrée Information tarification électrique permet d'activer la fonction Boost avec compresseur uniquement (HP1 = Boost activé => Contact ouvert, HC0 = Boost désactivé => Contact fermé). ▶ 5 = L'état de l'entrée Information tarification électrique permet d'activer la fonction Boost avec compresseur et appoint (HP1 = Boost désactivé => Contact fermé, HC0 = Boost activé => Contact ouvert). ▶ 6 = L'état de l'entrée Information tarification électrique permet d'activer la fonction Boost avec compresseur et appoint (HP1 = Boost activé => Contact ouvert, HC0 = Boost désactivé => Contact fermé). 	0 - 6	0
P 05	Passage automatique à l'heure d'été (le dernier dimanche de mars) et à l'heure d'hiver (le dernier dimanche d'octobre) : <ul style="list-style-type: none"> ▶ 0 = Fonction non active (Pour les pays où le changement d'heure s'effectue à d'autres dates ou n'est pas en vigueur) ▶ 1 = Fonction active 	0 - 1	1
P 07	Consigne ECS en mode Boost	40 à 70 °C	62 °C
P 17	Protection par anode à courant imposé <ul style="list-style-type: none"> ▶ 0 = Désactivation ▶ 1 = Activation 	0 - 1	1
P 18	Volume d'eau contenu dans la cuve du préparateur (x 10 l)	6 - 255	27
P 19	Volume d'eau pour un bain (l)	10 - 255	120
P 20	Durée maximale du mode Boost (h)	1 - 10	6
P 21	Unité de mesure <ul style="list-style-type: none"> ▶ 0 = °C ▶ 1 = °F 	0 - 1	0
P 22	Type d'appoint <ul style="list-style-type: none"> ▶ 0 = Aucun ▶ 1 = Appoint électrique ▶ 2 = Appoint hydraulique 	0 - 2	1
P 23	Temporisation pour démarrer l'appoint électrique ou hydraulique en mode Automatique (Heures)	0 - 10	5
P 24	Temps de démarrage du compresseur (secondes)	60 - 255	120
P 25	Gestion des ventilateurs en mode production eau chaude sanitaire <ul style="list-style-type: none"> ▶ 0 = Automatique ▶ 1 = Vitesse de rotation moyenne des ventilateurs ▶ 2 = Vitesse de rotation maximale des ventilateurs 	0 - 2	0

Paramètres	Description	Plage de réglage	Réglage d'usine
P 26	Fonction antilégionellose. Le ballon est surchauffé tous les samedis de 1 h à 6 h (65 °C). <ul style="list-style-type: none"> ▶ 0 = Désactivé ▶ 1 = Activé hors vacances ▶ 2 = Toujours activé 	0 - 1	0
P 27	Hystérésis de coupure du compresseur par rapport à la consigne pour la sonde de température eau chaude sanitaire du bas (Uniquement en mode Auto ou Boost)	5 - 15	10
P 28	Température maximale de l'ECS (sonde du bas) pour la coupure du compresseur (°C) (Uniquement en mode Auto ou Boost)	35 - 50	45
P 29	Durée minimum de fonctionnement du compresseur (minutes)	3 - 10	3
P 30	Période anti court-cycle entre 2 démarrages du compresseur (minutes)	5 - 10	5
P 31	Appoint hydraulique <ul style="list-style-type: none"> ▶ 0 = contact R6 fermé s'il y a une demande d'appoint hydraulique ▶ 1 = contact R6 ouvert s'il y a une demande d'appoint hydraulique 	0 - 1	0
P 32	Consigne ECS utilisée pour la fonction antilégionellose	55 à 70 °C	65 °C

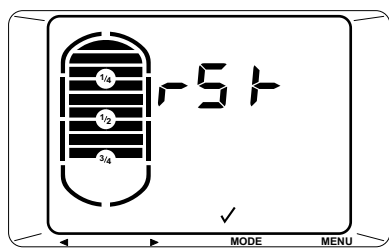
5.7.3. Séquence de la régulation

Séquence de la régulation		
Etat	Sous-état	Fonctionnement
0	0	Appareil à l'arrêt
	7	Post fonctionnement du compresseur
1	1	Anti-court cycle activé
	2	Attendre la condition de démarrage pour la production d'eau chaude sanitaire
	3	Mise en route du ventilateur et de l'électrovanne de dégivrage
2	5	Mise en route du compresseur
	6	Dégivrage
3	1	Anti-court cycle activé
	4	Mise en route de l'appoint
	7	Post fonctionnement du compresseur
4	5	Mise en route du compresseur
	6	Dégivrage
9	--	Blocage présent

5.7.4. Retour aux réglages d'usine



1. Appuyer **simultanément** sur les touches ◀ et ▶ pendant 5 secondes. Le menu **rSt** s'affiche.



C004193-A

2. Appuyer sur la touche **MODE** ✓ pour revenir au réglage usine de tous les paramètres.

6 Arrêt de l'appareil

6.1 Arrêt de l'installation




ATTENTION

Eviter de mettre l'appareil hors tension afin d'assurer la protection contre la corrosion. La protection hors gel de l'appareil reste active.

6.2 Protection antigel

En cas d'absence prolongée (vacances), programmer le nombre de jours correspondant. La température de l'eau contenue dans la cuve est maintenue à 10 °C.

 Se référer à la notice d'utilisation.

7 Contrôle et entretien

7.1 Consignes générales



ATTENTION

L'installation et l'entretien de l'appareil doivent être effectués par un professionnel attesté conformément aux textes réglementaires et règles de l'art en vigueur.



ATTENTION

Avant toute intervention sur l'appareil, s'assurer qu'il est hors tension et que la sécurité est assurée.



ATTENTION

Vérifier la décharge du condensateur du compresseur pour les tensions monophasées.



ATTENTION

Avant toute intervention sur le circuit frigorifique, arrêter l'appareil et attendre quelques minutes. Certains équipements comme le compresseur et les tuyauteries peuvent atteindre des températures supérieures à 100 °C et des pressions élevées, ce qui peut entraîner de graves blessures.



Lorsque l'appareil est mis hors tension, le ventilateur continue à tourner par inertie pendant environ une minute.

Les opérations d'entretien sont importantes pour les raisons suivantes :

- ▶ Garantir des performances optimales
- ▶ Allonger la durée de vie du matériel
- ▶ Fournir une installation qui assure le meilleur confort dans le temps au client.



ATTENTION

Les éléments de commande ne doivent jamais être en contact avec de l'eau. Avant le début de tout nettoyage, débrancher la fiche d'alimentation au secteur ou mettre l'appareil hors tension.

7.2 Opérations d'entretien à effectuer

7.2.1. Circuit frigorifique

Aucune maintenance n'est nécessaire sur le circuit frigorifique du chauffe-eau thermodynamique.

7.2.2. Circuit hydraulique

Vérifier l'étanchéité des raccordements eau.

7.2.3. Aéraulique

■ Nettoyage de l'évaporateur



DANGER

Risque de blessures sur les ailettes à arêtes vives.



ATTENTION

Ne pas déformer ou endommager les ailettes.

- ▶ Nettoyer l'évaporateur à intervalles réguliers à l'aide d'un pinceau à poils souples.
- ▶ Redresser soigneusement les ailettes à l'aide d'un peigne adapté, si elles sont pliées.

■ Nettoyage du ventilateur

Contrôler l'état de propreté du ventilateur 1 fois par an. L'encrassement par des poussières ou autre entraîne une dégradation des performances de la pompe à chaleur.

7.2.4. Anode à courant imposé

Aucune opération d'entretien n'est nécessaire sur une anode à courant imposé.



Le tableau de commande de l'appareil doit être sous tension pour assurer le fonctionnement de l'anode à courant imposé.

7.2.5. Vérification de la soupape ou du groupe de sécurité

Manoeuvrer la soupape ou le groupe de sécurité au moins **1** fois par mois, pour vérifier son bon fonctionnement. Cette vérification permet de se prémunir d'éventuelles surpressions qui endommageraient le préparateur eau chaude sanitaire.



AVERTISSEMENT

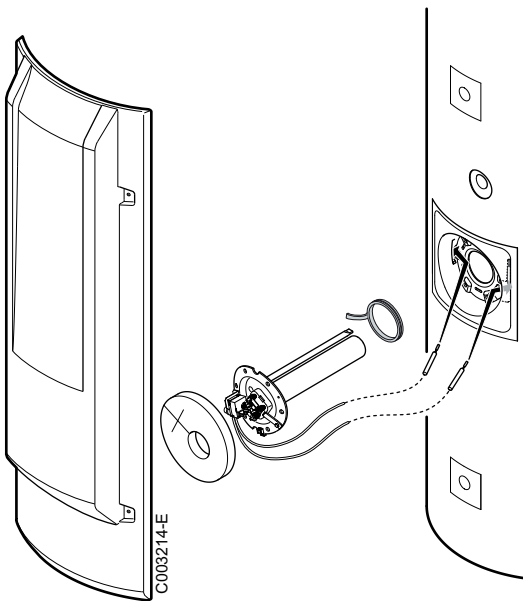
Le non-respect de cette règle d'entretien peut entraîner une détérioration de la cuve du préparateur ECS et l'annulation de sa garantie.

7.2.6. Détartrage



Prévoir un joint d'étanchéité du tampon de visite neuf.

Dans les régions où l'eau est calcaire, il est recommandé de demander à l'installateur d'effectuer annuellement un **détartrage** de l'échangeur du préparateur ECS afin d'en préserver les performances.



1. Couper l'arrivée d'eau froide sanitaire.
2. Vidanger le préparateur.
3. Ouvrir un robinet d'eau chaude.
4. Ouvrir le robinet du groupe de sécurité.
5. Retirer l'isolation du tampon de visite.
6. Retirer la sonde ECS.
7. Déposer le tampon de visite (clé de 13 mm).
8. Retirer les 2 bulbes du thermostat de sécurité.
9. Enlever le tartre déposé sous forme de boues ou de lamelles dans la cuve. Conserver le tartre sur les parois de la cuve : il protège efficacement de la corrosion et renforce l'isolation du préparateur ECS.
10. Remonter ensuite toutes les pièces dans l'ordre inverse.



A chaque ouverture, remplacer impérativement le joint à lèvres pour garantir l'étanchéité. Placer la languette de positionnement du joint à l'extérieur du préparateur ECS.

11. Après chaque intervention, s'assurer de l'étanchéité hydraulique de l'installation.



Le serrage des vis du tampon de visite doit être de 6 N·m +1/-0. Utiliser une clé dynamométrique.

7.2.7. Nettoyage du conduit d'évacuation des condensats

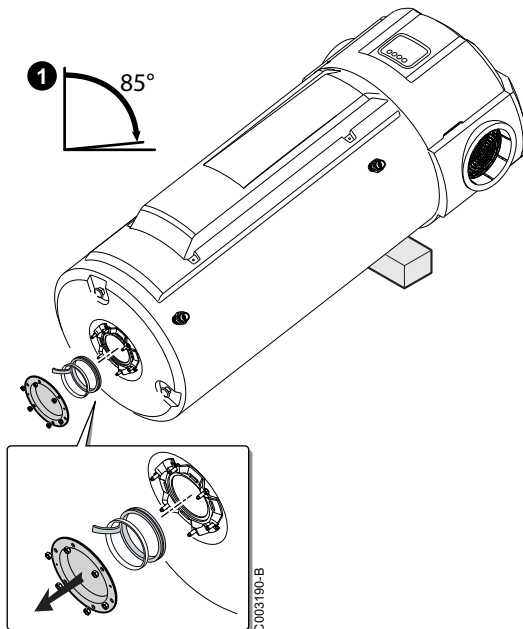
Contrôler l'état de propreté du tube d'évacuation des condensats. Une obstruction par des poussières peut entraîner un mauvais écoulement des condensats, voire un risque d'accumulation excessive d'eau.



DANGER

Risque de dysfonctionnement de la pompe à chaleur.

7.3 Accès à la trappe de visite inférieure



i Prévoir un joint à lèvres et un jonc neufs pour le tampon de visite.

1. Débrancher l'alimentation électrique.
2. Vidanger le préparateur.
3. Ouvrir un robinet d'eau chaude.
4. Ouvrir le robinet du groupe de sécurité.
5. Mettre l'appareil en position de dépannage **1**.
6. Contrôler l'état d'entartrage du préparateur et de l'échangeur. Conserver le tartre sur les parois de la cuve : il protège efficacement de la corrosion et renforce l'isolation du préparateur ECS. Enlever le tartre déposé dans le fond du réservoir. Détartrer l'échangeur pour garantir ses performances.
7. Remonter l'ensemble.



ATTENTION

A chaque ouverture, remplacer impérativement l'ensemble joint à lèvres + jonc pour garantir l'étanchéité. Placer la languette de positionnement du joint à l'extérieur du préparateur ECS.

8. Après remontage, vérifier l'étanchéité de la bride inférieure.



Le serrage des vis du tampon de visite doit être de 6 N·m +1/-0. Utiliser une clé dynamométrique.

7.4 Fiche de maintenance

N°	Date	Contrôles effectués	Remarques	Intervenant	Signature

8 En cas de dérangement

8.1 Messages (Code de type bxx ou Exx)

8.1.1. Messages (Code de type b.X.X)


En cas de dérangement, le tableau de commande affiche un message et un code correspondant.

1. Noter le code affiché.
Le code est important pour le dépiage correct et rapide du type de dérangement et pour une éventuelle assistance technique.
2. Débrancher et rebrancher le câble secteur.
L'appareil ne se remet en marche que lorsque le dérangement a été acquitté.
3. Si le code s'affiche à nouveau, remédier au problème en suivant les instructions du tableau suivant :

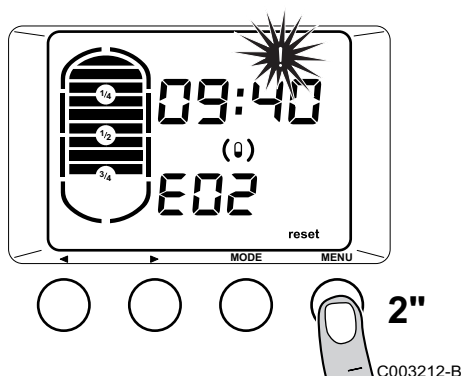
Code	Description	Vérification / solution
b00	Erreur de paramètres sur la carte électronique PCU	Réinitialiser les paramètres
b01	Alarme du pressostat Remarque : La production d'ECS est assurée par appoint si appoint autorisé	<ul style="list-style-type: none"> ▶ Vérifier l'alimentation du compresseur ▶ Vérifier la connexion du pressostat
b02	Température d'ECS maximale dépassée Remarque : La production d'ECS n'est pas assurée (ni par le compresseur, ni par l'appoint)	<ul style="list-style-type: none"> ▶ Vérifier la connexion de la sonde ECS du haut ▶ Vérifier que l'appoint n'est pas piloté en permanence
b03	La température ambiante est supérieure à 35 °C. Le compresseur est hors plage de fonctionnement. Remarque : La production d'ECS est assurée par appoint si appoint autorisé.	<ul style="list-style-type: none"> ▶ Modifier les paramètres suivant les préconisations de la notice. ▶ Le compresseur assurera la production ECS une fois que la température ambiante sera inférieure à 35 °C.
b04	La température ambiante est inférieure à -5 °C. Remarque : La production d'ECS est assurée par appoint si appoint autorisé.	<ul style="list-style-type: none"> ▶ Modifier les paramètres suivant les préconisations de la notice. ▶ Le compresseur assurera la production ECS une fois que la température ambiante dépassera -5 °C.
b25	La sonde de température ECS du bas est en court-circuit	<p>Mauvaise connexion</p> <ul style="list-style-type: none"> ▶ Vérifier si la sonde est raccordée ▶ Vérifier la liaison et les connecteurs ▶ Vérifier si la sonde a été montée correctement <p>Défaillance de sonde</p> <ul style="list-style-type: none"> ▶ Vérifier la valeur ohmique de la sonde ▶ Remplacer la sonde si nécessaire

Code	Description	Vérification / solution
b26	La sonde de température ECS du bas est ouverte	<p>Mauvaise connexion</p> <ul style="list-style-type: none"> ▶ Vérifier si la sonde est raccordée ▶ Vérifier la liaison et les connecteurs ▶ Vérifier si la sonde a été montée correctement <p>Défaillance de sonde</p> <ul style="list-style-type: none"> ▶ Vérifier la valeur ohmique de la sonde ▶ Remplacer la sonde si nécessaire
b27	La sonde de température ECS du haut est en court-circuit	<p>Mauvaise connexion</p> <ul style="list-style-type: none"> ▶ Vérifier si la sonde est raccordée ▶ Vérifier la liaison et les connecteurs ▶ Vérifier si la sonde a été montée correctement <p>Défaillance de sonde</p> <ul style="list-style-type: none"> ▶ Vérifier la valeur ohmique de la sonde ▶ Remplacer la sonde si nécessaire
b28	La sonde de température ECS du haut est ouverte	<p>Mauvaise connexion</p> <ul style="list-style-type: none"> ▶ Vérifier si la sonde est raccordée ▶ Vérifier la liaison et les connecteurs ▶ Vérifier si la sonde a été montée correctement <p>Défaillance de sonde</p> <ul style="list-style-type: none"> ▶ Vérifier la valeur ohmique de la sonde ▶ Remplacer la sonde si nécessaire
b32	L'anode à courant imposé est en circuit ouvert.	<ul style="list-style-type: none"> ▶ Vérifier que le câble de liaison entre la carte électronique SCU et l'anode n'est pas sectionné ▶ Vérifier que l'anode n'est pas cassée ▶ Vérifier que la cuve du préparateur est bien remplie en eau <p>Remarques :</p> <ul style="list-style-type: none"> ▶ La production d'eau chaude sanitaire est arrêtée mais peut néanmoins être relancée par la touche reset (Pendant 72 heures) ▶ La protection contre la corrosion n'est pas assurée
b33	L'anode à courant imposé est en court-circuit.	<ul style="list-style-type: none"> ▶ Vérifier que le câble de liaison entre la carte électronique PCU et l'anode n'est pas en court-circuit ▶ Vérifier que l'anode n'est pas en court-circuit <p>Remarques :</p> <ul style="list-style-type: none"> ▶ La production d'eau chaude sanitaire est arrêtée mais peut néanmoins être relancée par la touche reset (Pendant 72 heures) ▶ La protection contre la corrosion n'est pas assurée
b40	Erreur de mesure sur les sondes de température eau chaude sanitaire. Remarques :	<p>Les 3 sondes ne mesurent pas la même valeur</p> <ul style="list-style-type: none"> ▶ Vérifier l'emplacement des sondes.
	<ul style="list-style-type: none"> ▶ Ce message ne s'affiche que lors de la première mise en service. ▶ Ce message disparaît au bout de 10 minutes ou en appuyant sur la touche ✓. 	

Si les causes du blocage sont toujours présentes après plusieurs tentatives de démarrage automatique, l'appareil passe en mode verrouillage (aussi appelé dérangement).

 voir chapitre : "Messages (Code de type E.X.X)", page 62

8.1.2. Messages (Code de type **E.X.X**)



1. L'afficheur indique :
 - Le symbole (!)
 - Le symbole **reset**
 - Le code de dérangement (par exemple **E02**).
2. Après avoir remédié au dérangement, appuyer pendant 2 secondes sur la touche **reset**. Si le code d'erreur continue à apparaître, rechercher la cause dans le tableau des erreurs et appliquer la solution.

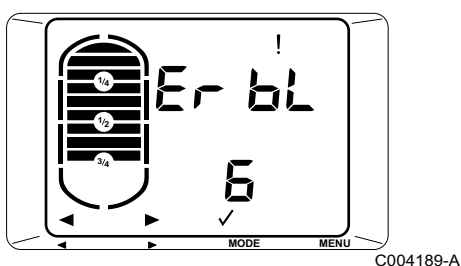
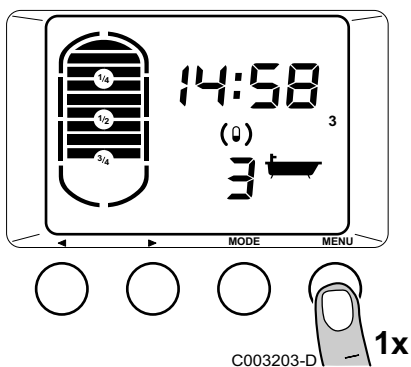
Code	Description	Vérification / solution
E00	L'unité de stockage des paramètres de la carte électronique PCU est défectueuse	Remplacer la carte électronique PCU
E01	La sonde de température ECS du milieu est en court-circuit Remarque : La production d'ECS n'est pas assurée	Mauvaise connexion <ul style="list-style-type: none"> ▶ Vérifier si la sonde est raccordée ▶ Vérifier la liaison et les connecteurs ▶ Vérifier si la sonde a été montée correctement Défaillance de sonde <ul style="list-style-type: none"> ▶ Vérifier la valeur ohmique de la sonde ▶ Remplacer la sonde si nécessaire
E02	La sonde de température ECS du milieu est ouverte Remarque : La production d'ECS n'est pas assurée	Mauvaise connexion <ul style="list-style-type: none"> ▶ Vérifier si la sonde est raccordée ▶ Vérifier la liaison et les connecteurs ▶ Vérifier si la sonde a été montée correctement Défaillance de sonde <ul style="list-style-type: none"> ▶ Vérifier la valeur ohmique de la sonde ▶ Remplacer la sonde si nécessaire
E04	La sonde de température ambiante est en court-circuit Remarque : La production d'ECS est assurée par appoint si appoint autorisé	Mauvaise connexion <ul style="list-style-type: none"> ▶ Vérifier si la sonde est raccordée ▶ Vérifier la liaison et les connecteurs ▶ Vérifier si la sonde a été montée correctement Défaillance de sonde <ul style="list-style-type: none"> ▶ Vérifier la valeur ohmique de la sonde ▶ Remplacer la sonde si nécessaire
E05	La sonde de température ambiante est ouverte Remarque : La production d'ECS est assurée par appoint si appoint autorisé	Mauvaise connexion <ul style="list-style-type: none"> ▶ Vérifier si la sonde est raccordée ▶ Vérifier la liaison et les connecteurs ▶ Vérifier si la sonde a été montée correctement Défaillance de sonde <ul style="list-style-type: none"> ▶ Vérifier la valeur ohmique de la sonde ▶ Remplacer la sonde si nécessaire

Code	Description	Vérification / solution
E06	La sonde de température de l'évaporateur est en court-circuit Remarque : La production d'ECS est assurée par appoint si appoint autorisé	Mauvaise connexion <ul style="list-style-type: none"> ▶ Vérifier si la sonde est raccordée ▶ Vérifier la liaison et les connecteurs ▶ Vérifier si la sonde a été montée correctement Défaillance de sonde <ul style="list-style-type: none"> ▶ Vérifier la valeur ohmique de la sonde ▶ Remplacer la sonde si nécessaire
E07	La sonde de température de l'évaporateur est ouverte Remarque : La production d'ECS est assurée par appoint si appoint autorisé	Mauvaise connexion <ul style="list-style-type: none"> ▶ Vérifier si la sonde est raccordée ▶ Vérifier la liaison et les connecteurs ▶ Vérifier si la sonde a été montée correctement Défaillance de sonde <ul style="list-style-type: none"> ▶ Vérifier la valeur ohmique de la sonde ▶ Remplacer la sonde si nécessaire
E08	Dysfonctionnement de la fonction dégivrage Remarque : La production d'ECS est assurée par appoint si appoint autorisé	<ul style="list-style-type: none"> ▶ Vérifier l'activation de l'électrovanne de dégivrage ▶ Vérifier la position de la sonde de température de l'évaporateur ▶ Vérifier le bon fonctionnement du ventilateur ▶ Vérifier le libre écoulement des condensats
E09	L'alarme du pressostat basse pression est active depuis plus de 120 secondes Remarque : La production d'ECS est assurée par appoint si appoint autorisé	<ul style="list-style-type: none"> ▶ Vérifier la position de la sonde de température de l'évaporateur ▶ Vérifier le bon fonctionnement du ventilateur ▶ Vérifier le libre écoulement des condensats
E10	L'alarme du pressostat basse pression a effectué plus de 3 déclenchements durant les dernières 24 heures Remarque : La production d'ECS est assurée par appoint si appoint autorisé	<ul style="list-style-type: none"> ▶ Vérifier la position de la sonde de température de l'évaporateur ▶ Vérifier le bon fonctionnement du ventilateur ▶ Vérifier le libre écoulement des condensats ▶ Vérifier la charge de fluide frigorigène

8.2 Historique des messages et des défauts

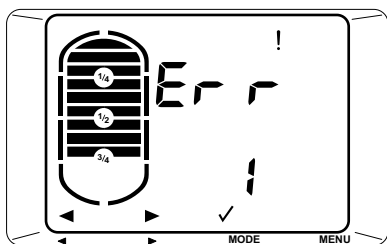
Le menu **Er bL 6** permet de consulter les 16 derniers messages et les 16 derniers défauts affichés par le tableau de commande.

1. Appuyer une fois sur la touche **MENU**. Le menu **SE nS 1** s'affiche.
2. Appuyer 5 fois sur la touche **▶**. Le menu **Er bL 6** s'affiche.



3. Appuyer sur la touche **MODE** ✓ pour entrer dans ce menu.

Accès au menu	Menu	Description
1x ▶	Err	Historique des erreurs
2x ▶	bL	Historique des blocages
3x ▶	CLr	Remise à zéro de l'historique des erreurs et des blocages



C004190-A

4. Le menu **Err** s'affiche avec le nombre d'erreurs qui sont apparues.
5. Pour revenir à l'affichage précédent, appuyer sur la touche **MENU**.

8.2.1. Affichage des erreurs Err

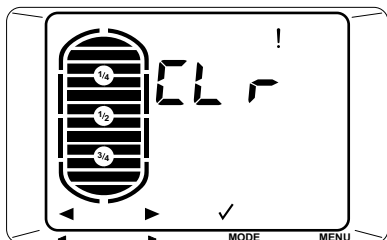
1. Lorsque le menu **Err** est affiché, appuyer sur la touche **MODE** ✓.
2. Le code **E.X.X** de la dernière erreur qui s'est produite est affiché, ainsi que son heure et sa date en alternance.
3. - Appuyer sur la touche **MODE** (✓) pour accéder aux détails de l'erreur.
 - Utiliser les touches ◀ et ▶ pour parcourir la liste des erreurs.
 - Utiliser la touche **MENU** pour revenir à la liste des erreurs.

8.2.2. Affichage des blocages bL

1. Lorsque le menu **bL** est affiché, appuyer sur la touche **MODE** ✓.
2. Le code **b.X.X** du dernier blocage qui s'est produit est affiché, ainsi que son heure et sa date en alternance.
3. - Appuyer sur la touche **MODE** (✓) pour accéder aux détails du blocage.
 - Utiliser les touches ◀ et ▶ pour parcourir la liste des blocages.
 - Utiliser la touche **MENU** pour revenir à la liste des blocages.

8.2.3. Remise à zéro de l'historique des erreurs et des blocages

1. Lorsque le menu **Er bL** est affiché, appuyer sur la touche **MODE** ✓.
2. L'historique des erreurs et des blocages est remis à zéro.



C004191-A

9 Pièces de rechange

9.1 Généralités

Si les opérations de contrôle et d'entretien ont révélé la nécessité de remplacer une pièce de l'appareil, utiliser uniquement des pièces de rechange d'origine ou des pièces de rechange et des matériaux préconisés.

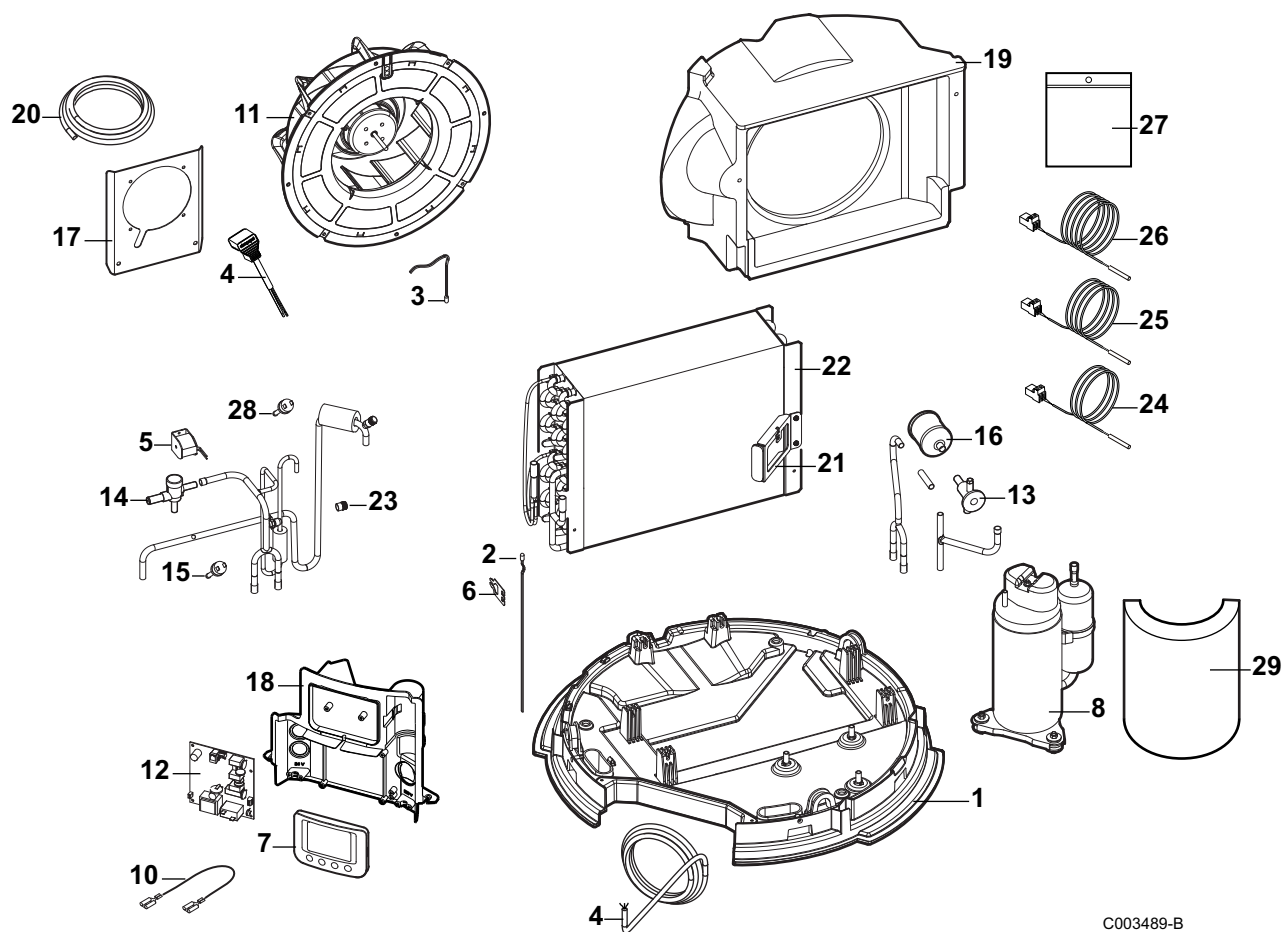


Pour commander une pièce de rechange, indiquer le numéro de référence figurant dans la liste.

9.2 Pièces détachées

Référence de la liste des pièces de rechange : 300025484-002-01

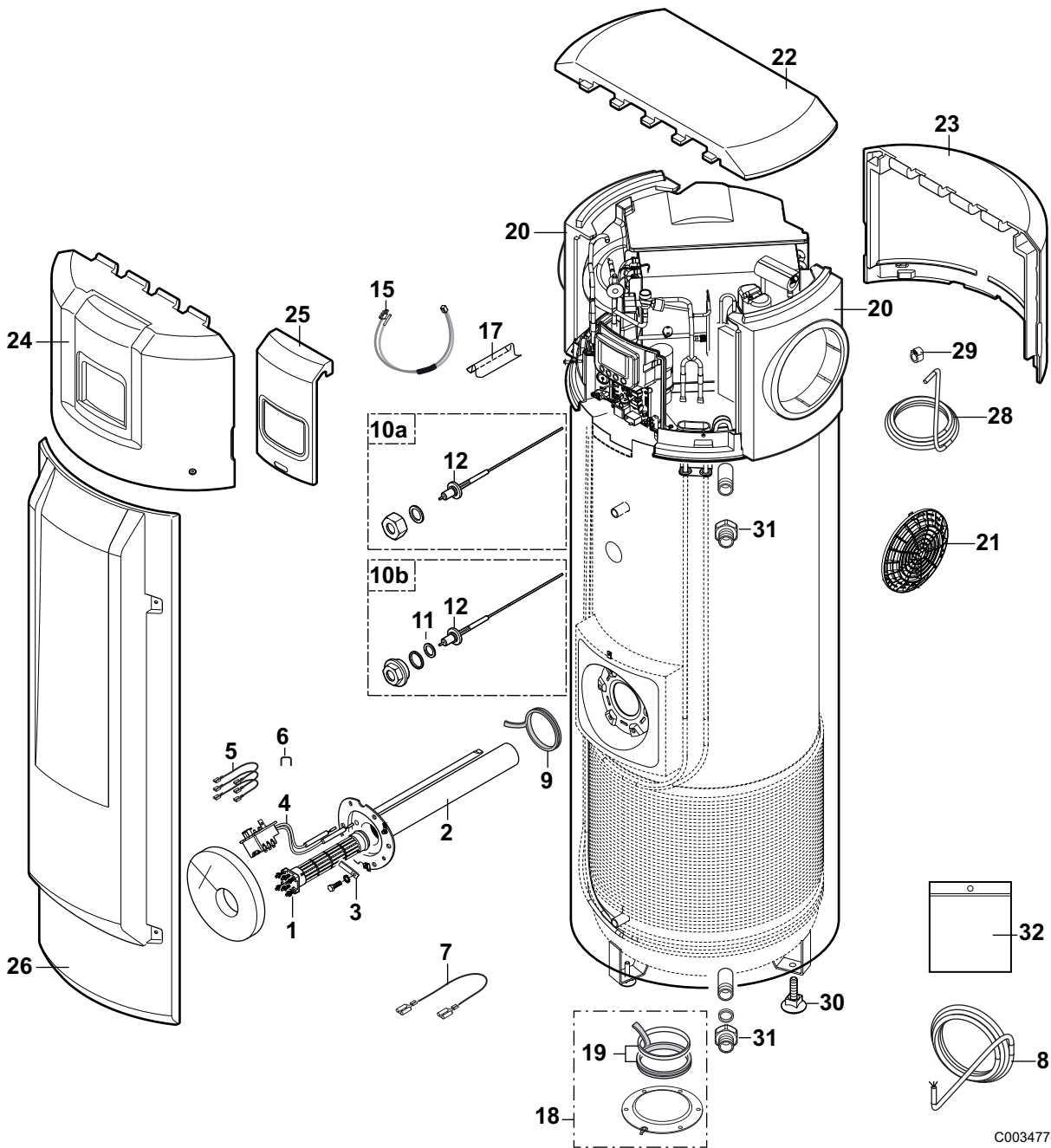
9.2.1. Pompe à chaleur



C003489-B

Repères	Référence	Désignation
1	SFH41000	Châssis
2	SFH22038	Sonde air
3	SFH22039	Sonde de l'évaporateur
4	SFH32178	Faisceau électrique
5	SFH24053	Bobine
6	SFH40173	Support sonde
7	SFH31034	Module de commande
8	SFH20050	Compresseur
10	SFH33170	Connecteur terre
11	SFH37008	Motoventilateur
12	SFH31306	Carte régulation
13	SFH23108	Détendeur
14	SFH24052	Électrovanne
15	SFH22234	Pressostat BP
16	SFH21038	Déshydrateur
17	SFH40172	Support ventilateur
18	SFH41001	Support pour tableau de commande
19	SFH41002	Conduit air
20	SFH51172	Joint mousse
21	SFH40171	Support compresseur
22	SFH25298	Echangeur de chaleur
23	SFH12102	Bouchon de valve
24	SFH22056	Sonde ballon 0.5 m + Connecteur
25	SFH22057	Sonde ballon 1.5 m + Connecteur
26	SFH22058	Sonde ballon 2 m + Connecteur
27	200020513	Sachet visserie Pompe à chaleur
28	7611992	Pressostat haute pression (HP) câblé
29	7610320	Isolation compresseur

9.2.2. Préparateur ECS



C003477-G

Repères	Référence	Désignation
1	300019082	Elément chauffant
2	97862390	Logement pour élément chauffant
3	97866635	Plaque de fixation
4	95363327	Thermostat
5	200011080	Câble de raccordement - Noir (x3)
6	300019070	Pont de liaison
7	89534902	Fil de mise à la masse
8	300025717	Câble d'alimentation
9	95013133	Joint à lèvres Diamètre 82 mm
10a	200021118	Raccord G 3/4" ACI complet A partir du numéro de série 193
10b	200019797	Raccord G1" 1/2 ACI complet Du numéro de série 101 au numéro de série 192

Repères	Référence	Désignation
11	300014305	Joint torique 14x4 EPDM
12	200011550	Anode titane
15	300025716	Câble anode ACI
17	95365613	Séparateur de doigt de gant
18	89525501	Tampon supérieur complet
19	89705511	Joint 7 mm + Jonc 5 mm
20	300025193	Buse
21	300025194	Grille
22	300025192	Coiffe supérieure
23	200020278	Coiffe arrière + Entretoises + Vis
24	200020279	Coiffe avant + Entretoises + Vis
25	300025216	Enjoliveur
26	300025930	Capot avant 200E
26	300025931	Capot avant 300E / 300EH
28	94994712	Tube PVC Diamètre 16x12
29	S101017	Presse tube 135
30	97860646	Pied réglable M10x35 (3x)
31	300025648	Raccord diélectrique 3/4"
32	200020217	Visserie habillage

DE DIETRICH THERMIQUE S.A.S

www.dedietrich-thermique.fr
 Direction des Ventes France
 57, rue de la Gare
 F- 67580 MERTZWILLER
 ☎ +33 (0)3 88 80 27 00
 📠 +33 (0)3 88 80 27 99

DE DIETRICH REMEHA GmbH

www.remeha.de
 Rheiner Strasse 151
 D- 48282 EMSDETTEN
 ☎ +49 (0)25 72 / 9161-0
 📠 +49 (0)25 72 / 9161-102
 info@remeha.de

DE DIETRICH

www.dedietrich-otoplenie.ru
 129164, Россия, г. Москва
 Зубарев переулок, д. 15/1
 Бизнес-центр «Чайка Плаза»,
 офис 309
 ☎ +7 (495) 221-31-51
 dedietrich@nnt.ru

VAN MARCKE

www.vanmarcke.be
 Weggevoerdenlaan 5
 B- 8500 KORTRIJK
 ☎ +32 (0)56/23 75 11

NEUBERG S.A.

www.dedietrich-heating.com
 39 rue Jacques Stas
 L- 2010 LUXEMBOURG
 ☎ +352 (0)2 401 401

DE DIETRICH THERMIQUE Iberia S.L.U.

www.dedietrich-calefaccion.es
 C/Salvador Espriu, 11
 08908 L'HOSPITALET de LLOBREGAT
 ☎ +34 935 475 850
 info@dedietrich-calefaccion.es

DE DIETRICH SERVICE

www.dedietrich-heiztechnik.com
 ☎ Freecall 0800 / 201608

WALTER MEIER (Klima Schweiz) AG

www.waltermeier.com
 Bahnstrasse 24
 CH-8603 SCHWERZENBACH
 +41 (0) 44 806 44 24
 Serviceline +41 (0)8 00 846 846
 ☎ +41 (0) 44 806 44 25
 ch.klima@waltermeier.com

WALTER MEIER (Climat Suisse) SA

www.waltermeier.com
 Z.I. de la Veyre B, St-Légier
 CH-1800 VEVEY 1
 ☎ +41 (0) 21 943 02 22
 Serviceline +41 (0)8 00 846 846
 ☎ +41 (0) 21 943 02 33
 ch.climat@waltermeier.com

DUEDI S.r.l.

www.duediclima.it
 Distributore Ufficiale Esclusivo
 De Dietrich-Thermique Italia
 Via Passatore, 12 - 12010
 San Defendente di Cervasca
 CUNEO
 ☎ +39 0171 857170
 📠 +39 0171 687875
 info@duediclima.it

DE DIETRICH

www.dedietrich-heating.com
 Room 512, Tower A, Kelun Building
 12A Guanghua Rd, Chaoyang District
 C-100020 BEIJING
 ☎ +86 (0)106.581.4017
 +86 (0)106.581.4018
 +86 (0)106.581.7056
 ☎ +86 (0)106.581.4019
 contactBJ@dedietrich.com.cn

BDR Thermea (Czech republic) s.r.o

www.dedietrich.cz
 Jeseniova 2770/56
 130 00 Praha 3
 ☎ +420 271 001 627
 info@dedietrich.cz



ELECTRICITE PERFORMANCE



AD001-A1

© Droits d'auteur

Toutes les informations techniques contenues dans la présente notice ainsi que les dessins et schémas électriques sont notre propriété et ne peuvent être reproduits sans notre autorisation écrite préalable.

03/02/2014



300025484-001-03

De Dietrich

DE DIETRICH THERMIQUE

57, rue de la Gare F- 67580 MERTZWILLER - BP 30