

Mode d'emploi pour l'utilisateur
Notice technique d'installation et d'entretien
Cette notice est destinée aux appareils installés en France

FR

FLUENDO PLUS

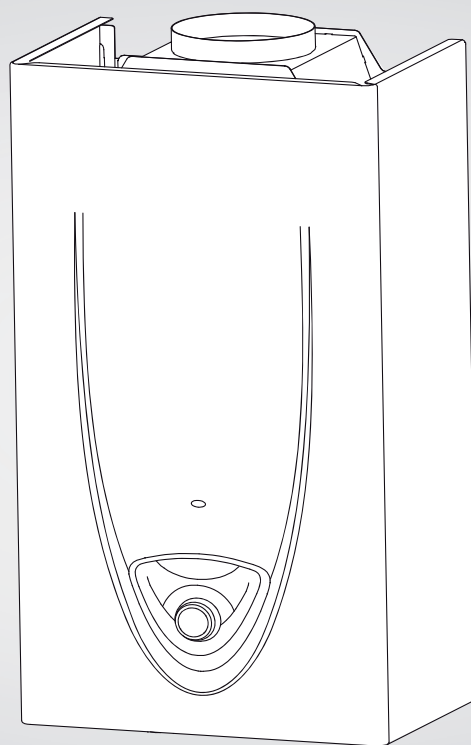
CHAUFFE-EAU INSTANTANÉ À GAZ



ONT B 11 EU

ONT B 14 EU

ONT B 16 EU



ErP

GENERALITES

(à lire attentivement par l'utilisateur et le professionnel qualifié)	3
Avertissements avant l'installation	3
Normes et sécurité	4

MODE D'EMPLOI POUR L'UTILISATEUR

Conditions de garantie	5
Utilisation	6
Tableau de commande	6
Mise en marche	7
Réglage de la température d'eau	7
Arrêt de l'appareil	7
Pannes et dysfonctionnement	8

NOTICE TECHNIQUE D'INSTALLATION ET D'ENTRETIEN (réservée au professionnel qualifié)

Description du produit	10
Vue globale	10
Schéma de principe	10
Dimensions	11
Distances minimales pour l'installation	11
Installation	12
Avertissements avant l'installation	12
Positionnement de l'appareil	13
Raccordement gaz	13
Raccordement hydraulique	13
Raccordement évacuation des gaz brûlés	13
Schéma électrique	14
Mise en service	15
Remplissage du circuit hydraulique	15
Circuit électrique	15
Alimentation gaz	15
Premier allumage	15
Vérification du réglage gaz	16
Changement de gaz	17
Tableau récapitulatif transformation gaz	17
Informez l'utilisateur	18
Système de protection de l'appareil	19
Conditions d'arrêt de sécurité de l'appareil	19
Tableau des codes erreur	19
Dispositif d'anomalie de tirage	19
Entretien	20
Remarques générales	20
Instructions pour démontage de l'habillage et inspection de l'appareil	20
Test de fonctionnement	21
Vidange de l'installation	21
Plaque signalétique	21
Caractéristiques techniques	22
Fiche de produit	23

AVERTISSEMENTS AVANT L'INSTALLATION

L'installation et la première mise en service de l'appareil doivent être effectuées par un professionnel conformément aux réglementations en matière d'installation en vigueur dans le pays et aux réglementations éventuelles des autorités locales et des organismes préposés à la santé publique.

Cet appareil sert à produire de l'eau chaude à usage domestique. Il doit être raccordé à un réseau de distribution d'eau chaude adapté à ses performances et à sa puissance. Toute utilisation autre que celle prévue est interdite.

Le fabricant ne peut en aucun cas être tenu responsable de dommages dérivant d'une utilisation incorrecte ou du non-respect des instructions contenues dans cette notice.

L'installation, l'entretien et toute autre intervention doivent être effectués conformément aux normes en vigueur et aux indications fournies par le fabricant.

Le fabricant décline toute responsabilité en cas de dommages subis par des personnes, des animaux ou des biens des suites d'une mauvaise installation de l'appareil.

En cas de panne et/ou de mauvais fonctionnement, éteindre l'appareil et fermer le robinet du gaz. Ne pas essayer de le réparer soi-même, faire appel à un professionnel qualifié.

Avant toute intervention d'entretien/réparation de l'appareil, fermer le robinet gaz et débrancher l'alimentation électrique. Pour toute réparation, faire appel à un professionnel qualifié et exiger l'utilisation de pièces détachées originales. Le non-respect de ce qui précède peut compromettre la sécurité de l'appareil et faire déchoir toute responsabilité du fabricant.

En cas de travaux ou d'opérations d'entretien de structures placées près des conduits ou des dispositifs d'évacuation de fumées et de leurs accessoires, éteindre l'appareil en fermant le robinet du gaz et en coupant l'alimentation électrique. Une fois que les travaux sont terminés, faire vérifier par un professionnel le bon état de fonctionnement des conduits et des dispositifs.

Pour le nettoyage des parties extérieures, éteindre l'appareil. Nettoyer avec un chiffon imbibé d'eau savonneuse. Ne pas utiliser de détergents agressifs, d'insecticides ou de produits toxiques.

Pour un fonctionnement sûr, écologique et une économie d'énergie, veiller au respect de la réglementation en vigueur. En cas d'utilisation de kits ou d'options, il est recommandé de n'utiliser que des produits ou accessoires **CHAFFOTEAUX**.

Réglementation à respecter - conseils de sécurité

1. Bâtiments d'habitation

Conditions réglementaires d'installation et d'entretien

L'installation et l'entretien de l'appareil doivent être effectués par un professionnel qualifié, conformément aux textes réglementaires et règles de l'art en vigueur notamment :

- Arrêté du 2 août 1977 modifié
Règles Techniques et de Sécurité applicables aux installations de gaz combustible et hydrocarbures liquéfiés situées à l'intérieur des bâtiments d'habitation et de leurs dépendances
- Norme DTU P 45-204
Installations de gaz (anciennement DTU 61-1 - Installations de gaz - Avril 1982 + additif n° 1 juillet 1984)
- Norme NF C 15-100
Installations électriques à basse tension-Règles.

2. Etablissements recevant du public

Conditions réglementaires d'installation

L'installation et l'entretien de l'appareil doivent être effectués conformément aux textes réglementaires et règles de l'art en vigueur, notamment :

Règlement de sécurité contre l'incendie et la panique dans les établissements recevant du public :

- a) Prescriptions générales :
 - Articles GZ
Installations aux gaz combustibles et hydrocarbures liquéfiés
 - Articles CH
Chauffage, ventilation, réfrigération, conditionnement d'air et production de vapeur et d'eau chaude sanitaire
- b) Prescriptions particulières à chaque type d'établissements recevant du public (hôpitaux, magasins, etc...).

Appareils atmosphériques type B11 (sans ventilateur) et appareils d'extraction d'air

Si des appareils d'extraction d'air vers l'extérieur (hottes aspirantes, extracteurs d'air, etc...) sont installés, ne pas oublier que l'aspiration ne doit pas créer de dépression dans la pièce où se trouve l'appareil. Si un de ces appareils fonctionne en même temps que le chauffe-eau, il risquerait de se produire un refoulement des fumées.

Dans ce cas, l'implantation d'un dispositif de verrouillage est indispensable.


Normes de sécurité

Légende des symboles :

Le non-respect des avertissements comporte un risque de lésions et peut même entraîner la mort. 

Le non-respect de l'avis de danger peut porter atteinte et endommager, gravement dans certains cas, des biens, plantes ou animaux. 

N'effectuer aucune opération exigeant l'ouverture de l'appareil.


Electrocution par contact avec des composants sous tension. 

Lésions sous forme de brûlures dues à la présence de composants surchauffés ou de blessures provoquées par des saillies et des bords tranchants.


N'effectuer aucune opération exigeant la dépose de l'appareil.

Electrocution par contact avec des composants sous tension. 


Explosions, incendies ou intoxications dus au gaz s'échappant des tuyaux débranchés.


Inondations dues à l'eau s'échappant des tuyaux débranchés. 

Ne pas abîmer le câble d'alimentation électrique.


Electrocution provoquée par des fils sous tension dénudés. 


Ne jamais poser d'objets sur l'appareil.

Lésions provoquées par la chute de l'objet par suite de vibrations. 


Endommagement de l'appareil ou des objets placés en dessous causé par la chute de l'objet à cause des vibrations. 

Ne pas monter sur l'appareil.


Lésions provoquées par la chute de l'appareil. 

Endommagement de l'appareil ou des objets placés en dessous par la chute de l'appareil détaché de ses supports. 

Ne pas grimper sur des chaises, des tabourets, des échelles ou des supports instables pour nettoyer l'appareil.

Lésions provoquées par chute d'une hauteur élevée ou par coupure (échelle pliante). 


N'effectuer aucune opération de nettoyage de l'appareil sans avoir auparavant éteint l'appareil et amené l'interrupteur extérieur sur OFF.

Electrocution par contact avec des composants sous tension. 

Ne pas utiliser d'insecticides, de solvants ou de produits de nettoyage agressifs pour l'entretien de l'appareil.

Endommagement des parties peintes ou en plastique. 

Ne pas utiliser l'appareil pour des usages autres qu'un usage domestique habituel.


Endommagement de l'appareil du fait d'une surcharge de fonctionnement. 

Endommagement des objets indûment traités.


Ne pas permettre à des enfants ou à des personnes inexpérimentées d'utiliser l'appareil.

Endommagement de l'appareil dû à un usage impropre. 

En cas d'odeur de brûlé ou de fumée s'échappant par l'appareil, couper l'alimentation électrique, fermer le robinet du gaz, ouvrir les fenêtres et appeler un technicien.

Lésions dues à des brûlures ou à inhalation de fumée, intoxication. 

En cas de forte odeur de gaz, fermer le robinet du gaz, ouvrir les fenêtres et appeler un technicien.

Explosions, incendies ou intoxications. 

Cette appareil peut être utilisé par des enfants de plus de 8 ans et par des personnes à capacités physiques, mentales réduites et ayant peu d'expérience ou connaissance s'ils sont sous supervision et si des instructions ont été données pour l'utilisation sécuritaire de l'appareil et si les risques sont connus.

Enfants ne doivent pas jouer avec l'appareil. Nettoyage et entretien ne devraient pas être effectués par les enfants sans surveillance.

MODE D'EMPLOI POUR L'UTILISATEUR

CHAFFOTEAUX vous remercie de votre confiance.

Cette notice forme un tout avec l'appareil. Elle doit être conservée avec soin et doit suivre l'appareil en cas de cession à un autre propriétaire ou utilisateur et/ou de transfert sur une autre installation. Lisez attentivement les instructions et les conseils fournis par ce manuel.

Ce chauffe-eau est conforme aux exigences de la directive

- **2009/142/CEE** sur les appareils à gaz
- **2004/108/CEE** sur la compatibilité électromagnétique
- **2006/95/CEE** sur la sécurité électrique
- **2009/125/CE** Energy related products
- **814/2013** Règlement délégué (EU)

Ce chauffe-eau sert à produire de l'eau chaude à usage domestique. Il doit être raccordé à un réseau de distribution d'eau chaude sanitaire adapté à ses performances et à sa puissance. Toute utilisation autre que celle prévue est interdite. Le fabricant ne peut en aucun cas être tenu responsable de dommages dérivant d'une utilisation impropre, incorrecte et déraisonnable ou du non-respect des instructions contenues dans cette notice.

Ce chauffe-eau doit être installé et régulièrement entretenu par un technicien qualifié en conformité avec les règles de l'art, les normes en vigueur, et les instructions de cette notice.

Pour le **nettoyage des parties extérieures**, éteindre l'appareil. Nettoyer avec un chiffon imbibé d'eau savonneuse. Ne pas utiliser de détergents agressifs, d'insecticides ou de produits toxiques.

Le fabricant décline toute responsabilité en cas de dommages subis par des personnes, des animaux ou des biens suite à une mauvaise installation de l'appareil. Si l'appareil est installée à l'intérieur du logement, vérifier que les dispositions relatives à l'entrée de l'air et à la ventilation du local soient respectées (selon les lois en vigueur). L'installation, la mise en service, l'entretien, et le recyclage en fin de vie sont à la charge de l'acheteur.

Conditions de garantie

Les dispositions ci-dessous ne peuvent réduire ou supprimer la garantie légale des vices cachés (art 1641 et suivants du Code Civil). Le non respect des normes en vigueur, des consignes de cette notice entraînent la résiliation de la garantie.

Un appareil présumé à l'origine d'un sinistre doit rester sur place à la disposition des experts, le sinistré doit informer son assureur.

La garantie s'exerce en France Métropolitaine uniquement. Elle se limite à l'échange ou la fourniture gratuite des pièces reconnues défectueuses ou, en cas de panne non réparable, du chauffe-eau électrique lui-même, à l'exclusion des frais de main-d'œuvre et de déplacement et de toute indemnisation ou prolongation de garantie. Les pièces d'usure sont exclues de la garantie.

Cette garantie pièces constructeur est subordonnée à :

- L'établissement d'un **certificat de conformité** de l'installation visé par un organisme agréé par le Ministère de l'industrie (arrêté du 2 août 1977 modifié). L'entreprise qui établit le certificat de conformité est une entreprise inscrite dans une démarche de qualité pour les travaux sur les installations de gaz, et soumise à des contrôles réguliers de la part d'un organisme de contrôle indépendant tel que Qualigaz, à l'occasion desquels l'entreprise peut échanger sur les aspects techniques et réglementaires.
- Un **entretien annuel** réalisé par un professionnel qualifié qui devra notamment vérifier, nettoyer et régler l'appareil au moins une fois par an, voire plus si nécessaire (conformément à la circulaire ministérielle du 09/08178).

Sont notamment exclues de la garantie les défaillances dues à :

1 Une installation non conforme

- Installation effectuée par une personne non qualifiée
- Appareil ayant subi des chocs ou chutes.
- Appareil difficilement accessible.
- Raccordement hydraulique électrique ou gaz non conforme
- Modification de la nature ou de la pression inadéquate ou irrégulière de l'eau ou du gaz
- Fixations inappropriées.

2 Des conditions d'environnement anormales

- Appareil installé dans un endroit soumis au gel ou aux intempéries.
- Alimentation avec une eau de puits ou de pluie, ou présentant des critères particulièrement anormaux. A ce titre dans le cas d'une dureté de l'eau supérieure à 20 °f, il est nécessaire d'ajouter un adoucisseur d'eau afin de réduire les dépôts de calcaire dans l'échangeur, la garantie ne couvrant pas les dommages causés par le calcaire.
- Alimentation électrique présentant des surtensions importantes (réseau, foudre ...).

3 Un défaut d'entretien

- Entretien réalisé par une personne non qualifiée
- Connexions électriques mal serrées.
- Filerie en mauvais état.
- Carrosserie soumise à des agressions extérieures.
- Modification de l'appareil ou utilisation de pièces non adaptées ou non référencées par le constructeur.

Fin de vie

En cas de dépose définitive de l'appareil, s'adresser à un professionnel du secteur pour effectuer les opérations nécessaires. Pour le nettoyage des parties extérieures :

- éteindre l'appareil
- tourner le bouton jusqu'à la position OFF et enlever les piles.

Utilisation

ATTENTION!!



Ne pas utiliser ou stocker de substances facilement inflammables dans la pièce où est installé l'appareil.

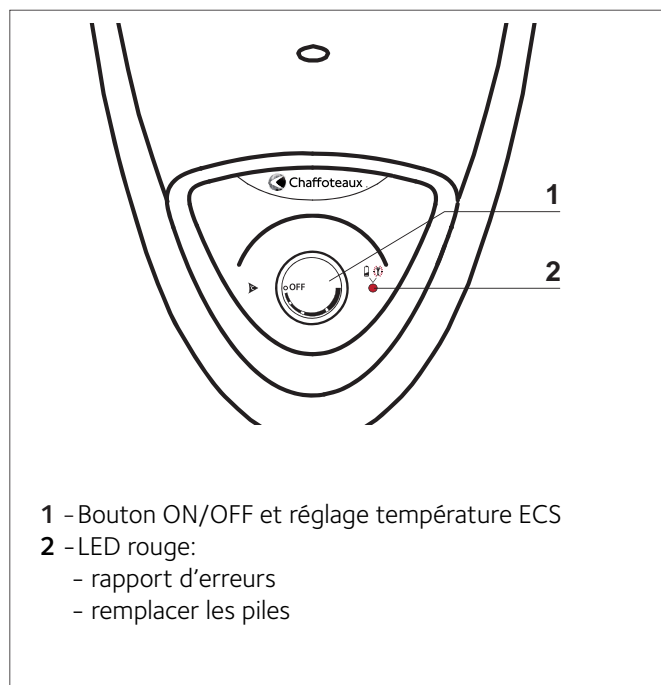
ATTENTION!!



Cette appareil peut être utilisé par des enfants de plus de 8 ans et par des personnes à capacités physiques, mentales réduites et ayant peu d'expérience ou connaissance s'ils sont sous supervision et si des instructions ont été données pour l'utilisation sécuritaire de l'appareil et si les risques sont connus.

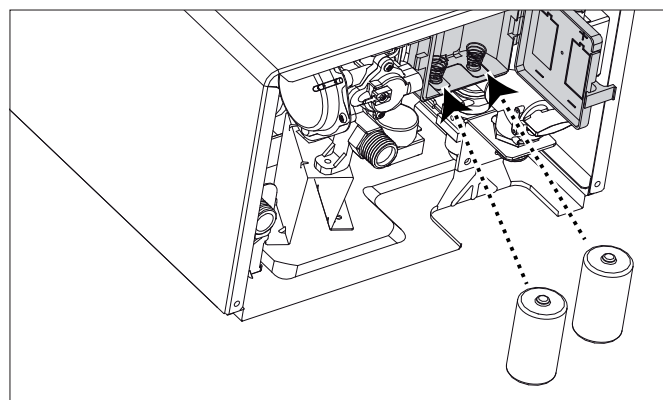
Enfants ne doivent pas jouer avec l'appareil. Nettoyage et entretien ne devraient pas être effectués par les enfants sans surveillance.

Tableau de commande



Mise en place des piles

- Déclipser le couvercle où se trouvent les piles à remplacer.
- Insérer 2 piles (1,5 V LR20) dans le compartiment approprié en respectant les polarités indiquées sur l'appareil.



Remplacement des piles

- Décrocher le couvercle du compartiment des piles placées sur le fond de l'appareil.
- Retirer les piles et les remplacer en respectant les polarités indiquées sur l'appareil.

ATTENTION!!

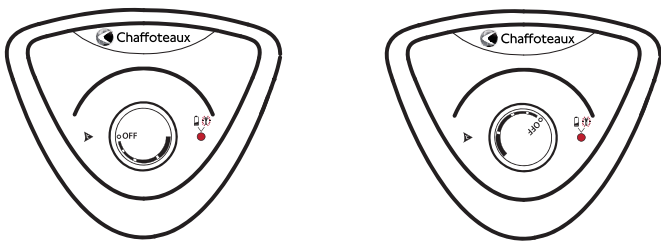


Les piles usagées ne peuvent être dispersées dans l'environnement

Les piles usagées ne peuvent pas être utilisées.

Mise en marche

- Vérifier que le robinet d'alimentation eau-froide est ouvert
- Vérifier que le robinet gaz est ouvert
- Vérifier que les piles fournies (1,5 V LR20) sont correctement insérées dans l'emplacement dédié.
- Tourner le bouton entre les positions des min et max.



Ouvrez un robinet d'eau chaude, l'appareil se met automatiquement en marche.

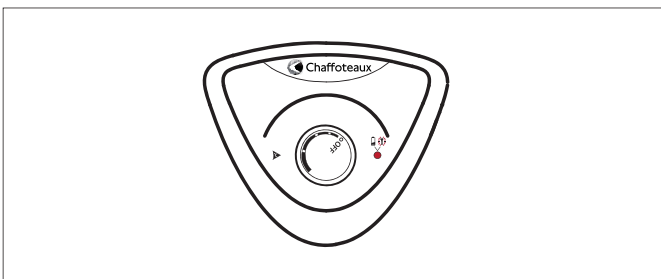
Remarque: Si l'appareil n'est pas activé, vérifier que le robinet gaz et le robinet d'eau froide sont ouverts. Vérifier que les piles sont en place.

Dès la fermeture du robinet eau chaude, l'appareil s'éteint automatiquement

Reglage de la température de l'eau

Il est possible d'ajuster la puissance et la température de l'eau grâce au bouton de réglage entre 35 et 65 °C.

- tourner à droite pour augmenter la puissance et la température
- tourner à gauche pour réduire la puissance et la température.



ATTENTION!!



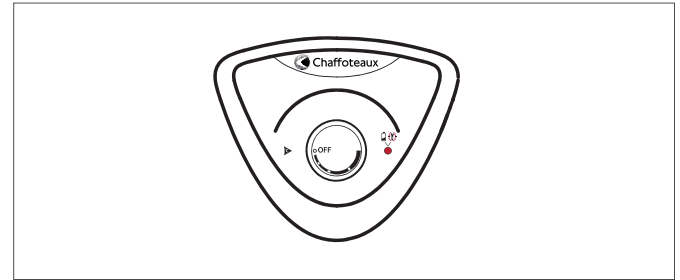
L'eau à une température supérieure à 50 °C provoque de graves brûlures.

Vérifier toujours la température de l'eau avant l'utilisation.

Remarque: En fonction des conditions (débit et température de l'eau froide qui alimente l'appareil), la température demandée peut ne pas être atteinte.

Arrêt de l'appareil

Pour éteindre l'appareil, tournez le bouton à la position OFF.



Pour arrêter complètement l'appareil, fermer le robinet du gaz et enlever les piles.

Remarque :

Si l'appareil est installé dans un endroit où il y a un risque de gel, il est recommandé de le vider.

Procéder comme suite

- Tourner le bouton en position OFF
- Fermer le robinet gaz
- Enlever les piles.
- Fermer le robinet d'entrée eau froide
- Ouvrir les robinets d'eau chaude jusqu'à vider complètement l'appareil et les conduits.


Entretien annuel obligatoire

L'entretien est obligatoire et indispensable pour assurer la sécurité, le bon fonctionnement et la durée de vie de l'appareil. Il doit être réalisé tous les ans conformément à la réglementation.

Pannes et dysfonctionnement

Pour toute réparation, faire appel à un technicien qualifié et exiger l'utilisation de pièces détachées d'origine. Le non-respect de ce qui précède peut compromettre la sécurité de l'appareil et faire déchoir toute responsabilité du fabricant. En cas de travaux ou de maintenance de structures placées près des conduits ou des dispositifs d'évacuation de fumées et de leurs accessoires, éteignez l'appareil et une fois que les travaux sont terminés faites vérifier par un professionnel le bon état de fonctionnement des conduits ou des dispositifs.

L'appareil est sécurisé grâce à des contrôles internes réalisés par la carte électronique, qui placent l'appareil en arrêt lorsqu'un dysfonctionnement apparaît. En cas de blocage, la led rouge s'allume (voir le tableau ci-dessous).

Led  rouge	Description	Contrôles à faire
Fixe	Piles épuisées	Remplacer les piles
Simple éclat	L'appareil ne produit pas d'eau chaude. L'appareil ne s'allume pas	<ul style="list-style-type: none"> - Vérifier que le robinet gaz est ouvert - Vérifier que le robinet entrée eau froide est ouvert - Vérifier que le bouton ne se trouve pas en position OFF - Vérifier / remplacer les piles
Double éclats	Eteindre l'appareil - tourner le bouton sur la position OFF, fermer le robinet de gaz et retirer les piles. Contacter un technicien qualifié.	
Triple éclair		
Quatre éclats		
Cinq éclats		

ATTENTION!!



Ne jamais essayer de réaliser la réparation ou l'entretien de cet appareil vous-même. Ne remettre l'appareil en service que lorsque la panne a été résolue par un professionnel qualifié.

Dispositif d'anomalie de tirage :

Ce dispositif sert à bloquer l'appareil en cas d'anomalie concernant l'évacuation des fumées. Au bout de 12 minutes, l'appareil remet en marche sa procédure d'allumage ; si les conditions sont redevenues normales, l'appareil redémarre normalement, autrement il se bloque et le cycle est répété. En cas de mauvais fonctionnement ou d'interventions répétées, fermez le robinet du gaz, débranchez et appelez le service après-vente ou un professionnel du secteur pour vérifier la cause du mauvais fonctionnement et remédier au défaut d'évacuation des gaz brûlés.

ATTENTION!!



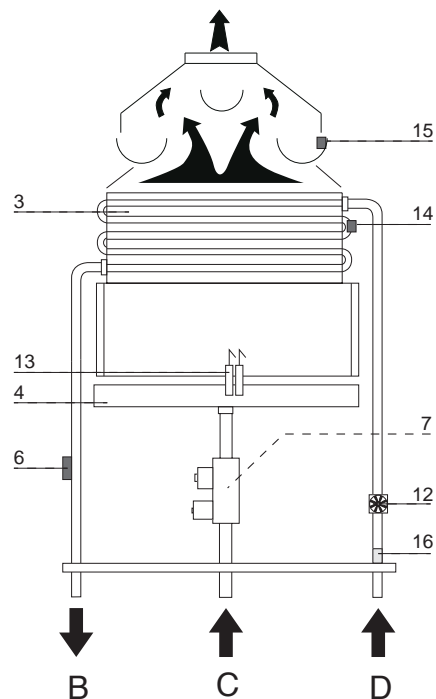
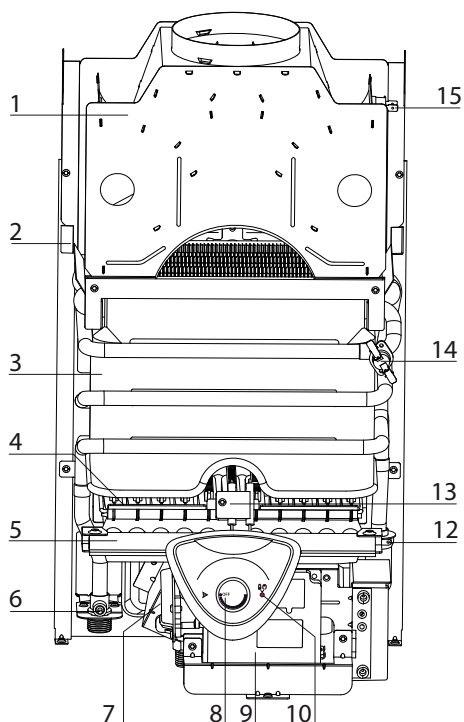
RISQUE D'INTOXICATION AU MONOXYDE DE CARBONE.

LE DISPOSITIF D'ANOMALIE DE TIRAGE NE DOIT JAMAIS ÊTRE MIS HORS SERVICE. LES OPÉRATIONS DE MAINTENANCE DOIVENT ÊTRE RÉALISÉES PAR UN PROFESSIONNEL QUALIFIÉ AVEC DES PIÈCES D'ORIGINE CONSTRUCTEUR.

Changement de gaz

Ces appareils sont prévus pour fonctionner soit au gaz naturel soit au gaz propane. Le changement de gaz doit être effectué par un professionnel qualifié.

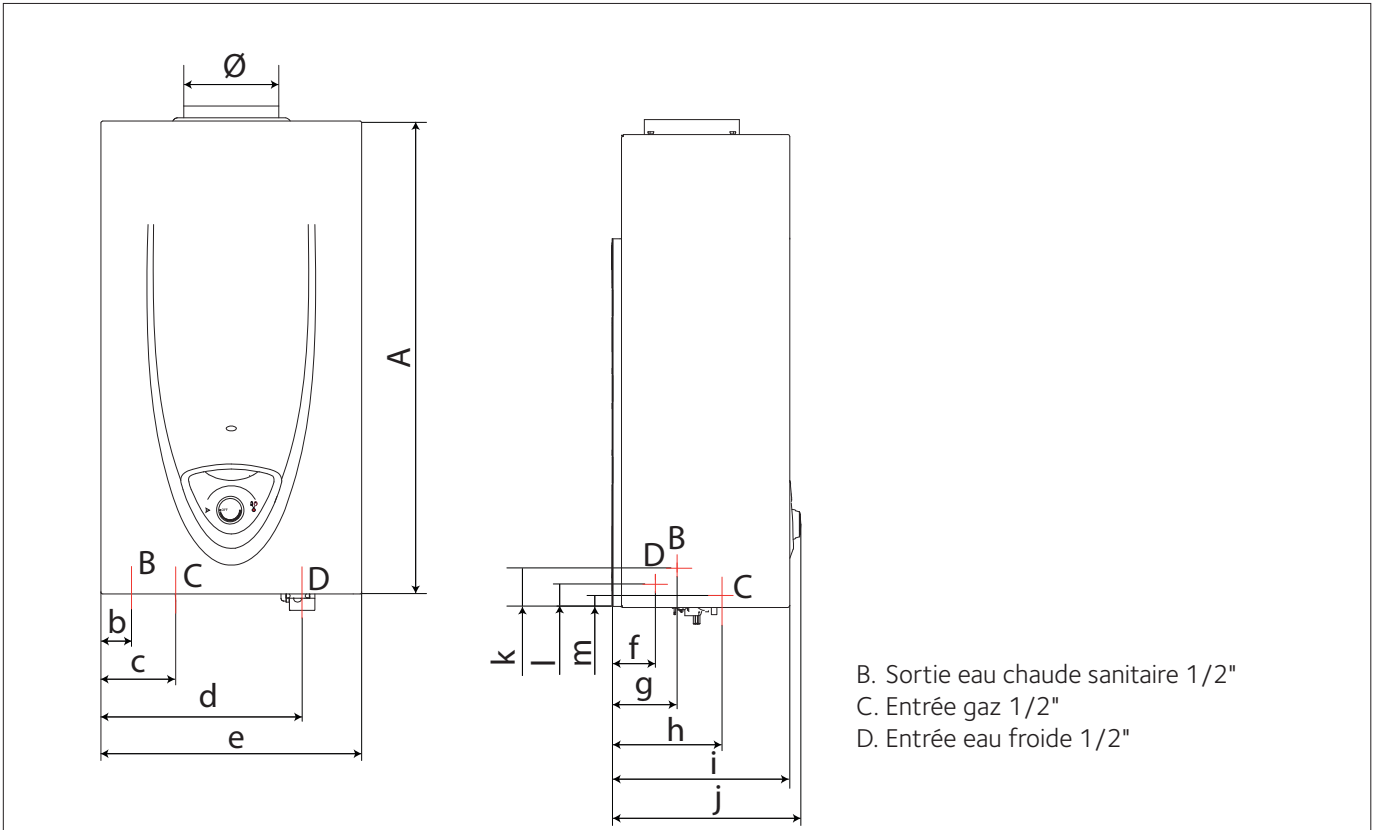
NOTICE TECHNIQUE D'INSTALLATION ET D'ENTRETIEN
(réservée au professionnel qualifié)



1. Hotte fumée
2. Châssis
3. Échangeur
4. Brûleur
5. Collecteur gaz
6. Sonde eau chaude sanitaire
7. Vanne gaz
8. Bouton ON/OFF et réglage température eau chaude
9. Boîtier carte électronique
10. Led:
rouge - rapport d'erreurs
orange - réglage en cour
11. Boîtier carte allumage
12. Débitmètre
13. Électrodes d'allumage et d'ionisation
14. Thermostat de surchauffe
15. Détecteur d'anomalie de tirage
16. Filtre entrée eau froide

- B. Sortie eau chaude sanitaire 1/2"
 C. Entrée gaz 1/2"
 D. Entrée eau froide 1/2"

Dimensions

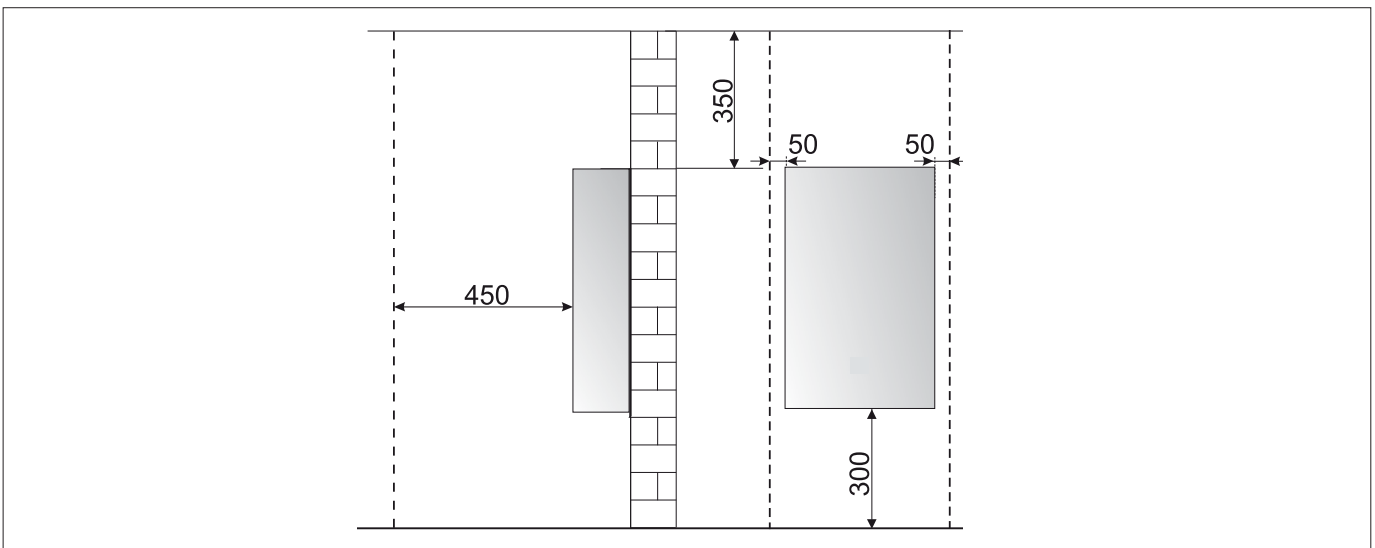


- B. Sortie eau chaude sanitaire 1/2"
- C. Entrée gaz 1/2"
- D. Entrée eau froide 1/2"

Modèle	Ø	a	b	c	d	e	f	g	h	i	j	k	l	m	Poids		
															brut	net	
FLUENDO PLUS ONT B	11 EU	110	580	37	87	228,5	310	54	58,8	131,5	210	230	25	16	22,5	9,6	8,9
	14 EU	130		70	117	264	370	48					23	11,2		11,0	10,2
	16 EU	130														230	250

Distances minimales pour l'installation

Afin de permettre l'entretien de l'appareil, il est nécessaire de respecter les distances minimales figurant dans le schéma.
Pour positionner l'appareil correctement, utiliser un niveau.



Avertissements avant l'installation

Cette notice forme un tout avec l'appareil. Elle doit être conservée avec soin et doit suivre l'appareil en cas de cession à un autre propriétaire ou utilisateur et/ou de transfert sur une autre installation. Lisez attentivement les instructions et les conseils fournis par ce manuel.

Ce chauffe-eau est conforme aux exigences de la directive

- 2009/142/CEE sur les appareils à gaz
- 2004/108/CEE sur la compatibilité électromagnétique
- 2006/95/CEE sur la sécurité électrique
- 2009/125/CE Energy related products
- 814/2013 Règlement délégué (EU).

Ce chauffe-eau doit être installé et régulièrement entretenu par un technicien qualifié en conformité avec les règles de l'art, les normes en vigueur, et les instructions de cette notice.

Pour le **nettoyage des parties extérieures**, éteindre l'appareil. Nettoyer avec un chiffon imbibé d'eau savonneuse. Ne pas utiliser de détergents agressifs, d'insecticides ou de produits toxiques.

Pour un fonctionnement sûr, écologique et une économie d'énergie, veiller au respect de la réglementation en vigueur. En cas d'utilisation de kits ou d'options, il est recommandé de n'utiliser que des produits ou accessoires CHAFFOTEAUX.

Certificats de conformité pour les rénovations

L'installation d'un chauffe-eau gaz doit obligatoirement faire l'objet d'un Certificat de Conformité visé par Qualigaz ou tout autre organisme agréé par le Ministère de l'Industrie (arrêté du 2 août 1977 modifié) de modèle 2 pour une installation neuve complétée ou modifiée.

Aucun objet inflammable ne doit se trouver à proximité de l'appareil.

S'assurer que l'environnement de l'appareil et les installations où il sera raccordé, sont conformes aux normes en vigueur. Si des poussières et/ou vapeurs nocives se trouvent dans le local où l'appareil est installé, celle-ci devra fonctionner à l'aide d'un autre circuit d'air.

ATTENTION!!

L'échangeur doit toujours être rempli d'eau avant la mise en route



ATTENTION!!

RISQUE D'INTOXICATION AU MONOXYDE DE CARBONE : LE DISPOSITIF D'ANOMALIE DE TIRAGE NE DOIT JAMAIS ÊTRE MIS HORS SERVICE. LES OPÉRATIONS DE MAINTENANCE DOIVENT ÊTRE RÉALISÉES PAR UN PROFESSIONNEL QUALIFIÉ AVEC DES PIÈCES D'ORIGINE CONSTRUCTEUR.



ATTENTION!!

S'assurer que les passages d'évacuation et de ventilation ne soient pas obstrués. S'assurer que les conduits d'évacuation n'aient pas de pertes.



L'appareil sert à chauffer l'eau à une température inférieure à la température d'ébullition.

Avant de raccorder le chauffe-eau, il est nécessaire de :

- procéder à un **nettoyage de l'installation** afin de retirer les éventuels résidus qui pourraient compromettre le fonctionnement du chauffe-eau.
- vérifier la prédisposition de l'appareil pour le fonctionnement avec le **type de gaz** disponible (lire les indications figurant sur l'étiquette de l'emballage et sur la plaque portant les caractéristiques de l'appareil)
- contrôler **l'évacuation des fumées** : le tuyau d'évacuation de fumées ne doit présenter aucune éraflure. Aucun autre appareil ne doit y être relié sauf raccordement conforme aux normes en vigueur. Veiller à ce qu'en cas de raccordement à des tuyaux d'évacuation de la fumée existants, ceux-ci soient parfaitement propres et ne présentent aucune scorie car si celles-ci se détachent, elles pourraient empêcher le passage des fumées et mettre les habitants en danger. Veiller à ce qu'en cas de raccordement à des tuyaux d'évacuation de fumées non adaptés, un tuyau intérieur ait été posé.
- en cas **d'eau très dure** (>20°F), il y a risque d'entartrage et de diminution par conséquent de l'efficacité de fonctionnement des composants de la chaudière.

Les appareils de type B11 bs sont à chambre de combustion ouverte et sont prévus pour être raccordées à un conduit d'évacuation des produits de combustion. L'air comburant est prélevé directement dans le local dans lequel l'appareil est installé. Ce type d'appareil ne peut être installé dans un local ne répondant pas aux prescriptions de **ventilation** appropriées.

L'évacuation des fumées est à tirage naturel. De plus, ce type d'appareil est équipé d'un dispositif de contrôle de l'évacuation correcte des produits de combustion. Pour ne pas entraver le fonctionnement correct de l'appareil, l'endroit prévu pour son installation doit **respecter les valeurs limite de température et être protégé des conditions atmosphériques.**

L'appareil est conçu pour un montage mural et doit être installé sur **un mur capable de supporter le poids**. Les distances minimales qui permettent l'accès aux différentes parties de l'appareil doivent être respectées.

Positionnement de l'appareil

En choisissant le lieu d'installation de l'appareil, respecter les dispositions de la réglementation en vigueur.

- L'APPAREIL DOIT ÊTRE INSTALLÉ EN POSITION PARFAITEMENT VERTICALE.
- L'appareil ne doit pas être installé près d'une source de chaleur.
- Ne pas installer l'appareil dans une pièce où la température peut descendre à 0°C.
Veiller à ce que le mur et les fixations soient suffisamment résistants pour supporter le poids de l'appareil
- Prendre les précautions nécessaires pour limiter les effets sonores indésirables.

Raccordement gaz

Ce chauffe-eau a été conçu pour une utilisation avec les gaz figurant dans les catégories présentées dans le tableau suivant.

NAZIONE	MODELLO	CATEGORIA
FR	FLUENDO PLUS ONT B 11 EU FLUENDO PLUS ONT B 14 EU FLUENDO PLUS ONT B 16 EU	II2E+3+

Vérifier la prédisposition de l'appareil pour le fonctionnement avec le **type de gaz disponible** (lire les indications figurant sur l'étiquette de l'emballage et sur la plaque portant les caractéristiques de l'appareil) Vérifier à l'aide des étiquettes apposées sur l'emballage et de la plaque signalétique sur l'appareil, qu'il est bien destiné au **pays ou il doit être installé** et que la catégorie et que la catégorie de gaz pour laquelle l'appareil a été conçu correspond à l'une des catégories autorisées dans le pays de destination.

Le circuit d'alimentation du gaz doit être réalisé selon les normes spécifiques et ses dimensions doivent y être conformes. Il faut également considérer la puissance maximale de l'appareil et **veiller à ce que les dimensions et le raccordement du robinet de fermeture soient corrects.**

Avant l'installation, il est conseillé de procéder à un **nettoyage** minutieux de l'arrivée de gaz afin de retirer les éventuels résidus qui pourraient compromettre le fonctionnement de l'appareil.

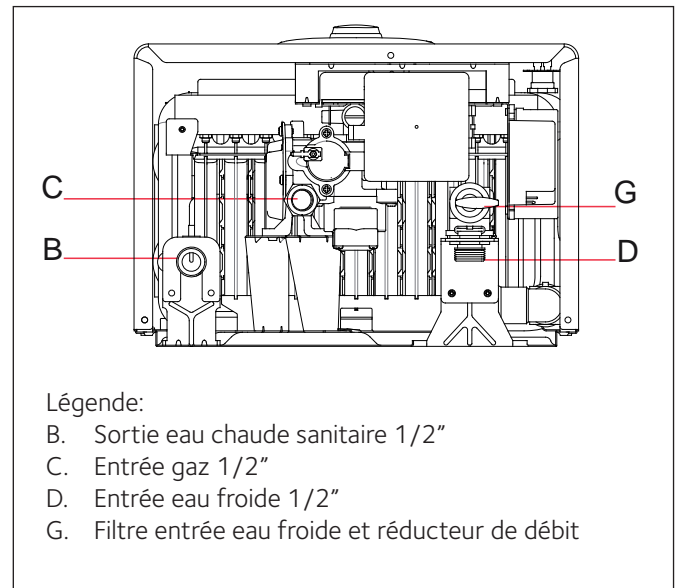
Il est également important de vérifier la **pression du gaz** qui sera utilisé pour l'alimentation de l'appareil car si elle s'avère insuffisante, cela risque de réduire la puissance du générateur et d'entraîner une perte de confort pour l'utilisateur.

Raccordement hydraulique

Les raccordements à l'eau et au gaz de l'appareil sont présentés sur le schéma.

Vérifier que la pression statique au point de soutirage **ne dépasse pas 4 bar**. Dans le cas contraire, mettre en place un réducteur de pression (NF DTU 60.1).

Vue raccords hydraulique



L'appareil est équipé d'un filtre "G" sur l'entrée eau froide. En cas de saleté dans l'eau à nettoyer périodiquement.

IMPORTANT

Ne jamais faire fonctionner l'appareil sans filtre

RAPPEL : Dans le cas d'une dureté de l'eau supérieure à 20°f, il est nécessaire de prévoir un traitement de l'eau. La garantie de couvrir pas les dommages causés par le calcaire.

Raccordement évacuation des gaz brûlés

L'appareil doit être raccordé à un conduit d'évacuation des gaz brûlés conforme aux réglementations applicables en la matière.

Ce type d'appareil ne peut être installé dans un local ne répondant pas aux prescriptions de ventilation appropriées.

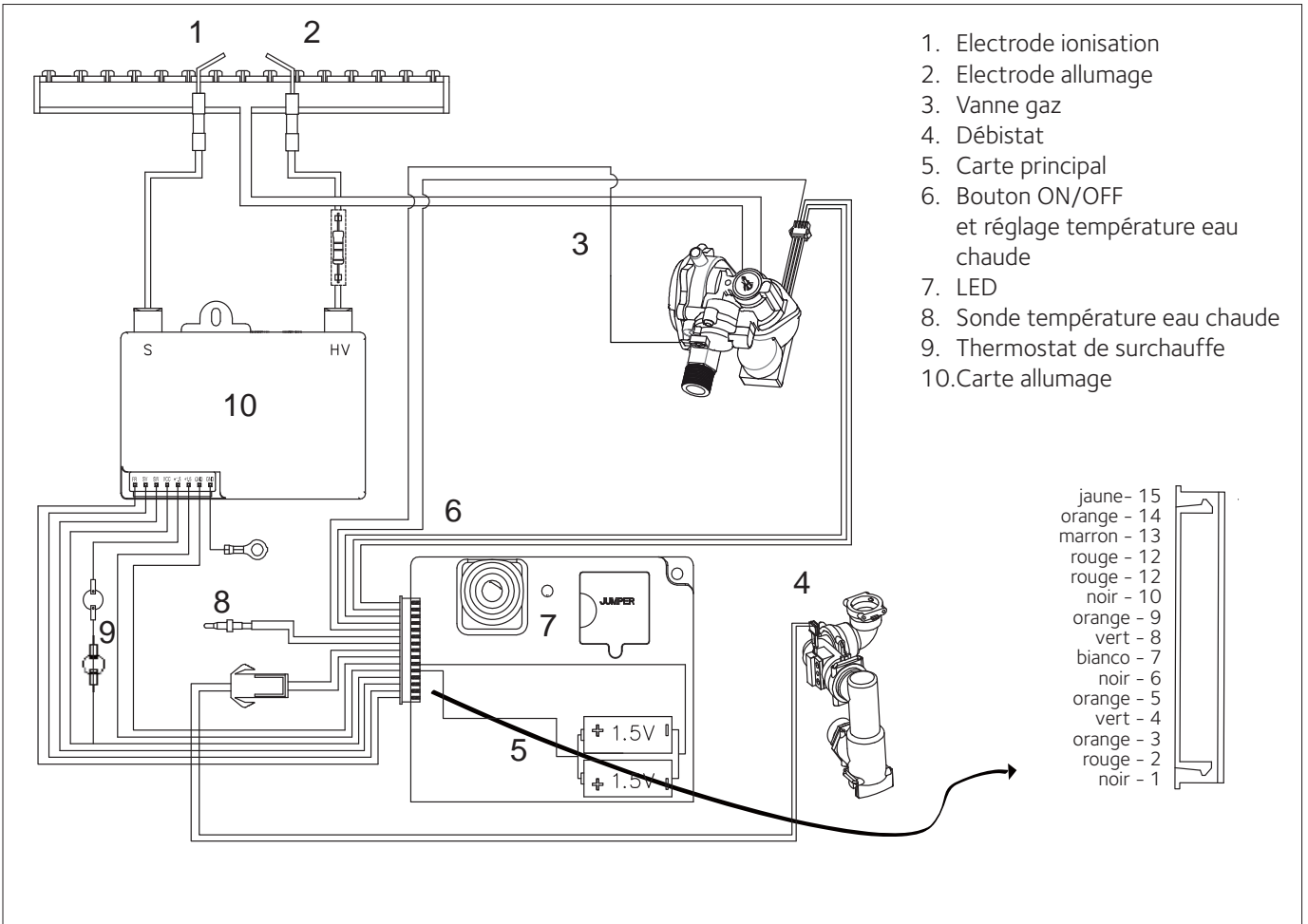
ATTENTION!!



S'ASSURER QUE LES PASSAGES D'ÉVACUATION ET DE VENTILATION NE SOIENT PAS OBSTRUÉS. S'ASSURER QUE LES CONDUITS D'ÉVACUATION N'AIENT PAS DE PERTES.

La partie du conduit de fumée qui passe à travers la paroi du logement doit être entourée d'un matériau isolant d'au moins 11 mm d'épaisseur et 300 mm de longueur, car la température de conduit de fumée peut être inférieure à la température ambiante de plus de 60K.

Schéma électrique



Mise en service

Pour garantir la sécurité et le fonctionnement correct de l'appareil, la mise en service doit être effectuée par un professionnel qualifié conformément aux règles en vigueur.

Procéder impérativement à la première mise en fonction de l'appareil au contrôle de réglage gaz.

Remplissage du circuit hydraulique

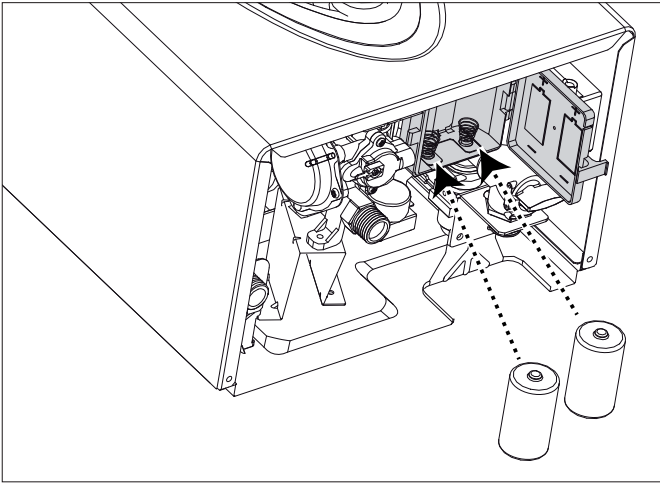
Procéder comme suit:

- ouvrir progressivement le robinet entrée eau froide;
- ouvrir un robinet d'eau chaude.

ATTENTION : L'échangeur doit toujours être rempli d'eau avant la mise en route

Circuit électrique

- Positionner correctement les piles dans le compartiment en respectant la polarité.



Alimentation Gaz

- vérifier que le type de gaz distribué correspond à celui indiqué sur la plaque signalétique de l'appareil
- ouvrir les portes et les fenêtres
- éviter tout contact avec des étincelles ou des flammes,
- vérifier l'étanchéité de l'installation gaz. Pour cela ouvrir le robinet gaz de l'installation et mettre le robinet de gaz de l'appareil en position fermée pendant 10 minutes. Le compteur ne doit indiquer aucun passage de gaz.

Premier allumage

Le premier allumage doit être effectué par un professionnel qualifié

Vérifier que:

- le robinet gaz est ouvert;
- les conduits d'évacuation des produits de la combustion soient appropriés et non obstrués.
- les bouches de ventilation du local soient ouvertes

Tourner le bouton entre les positions de maximum et minimum.

Ouvrir un robinet eau chaude.

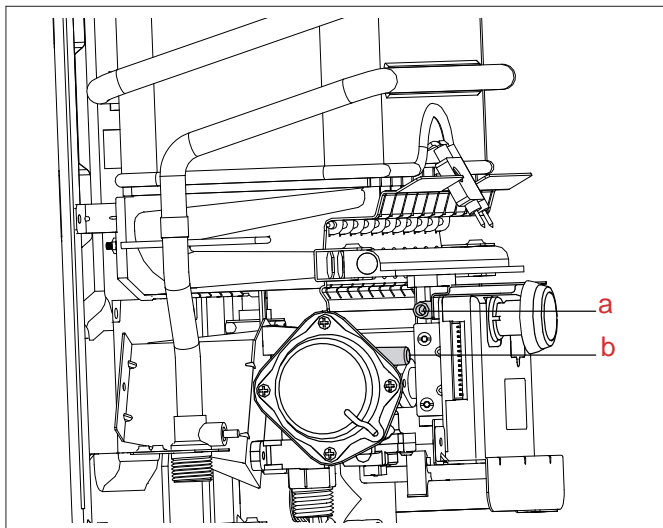
ATTENTION!!

L'eau à une température supérieure à 50 °C provoque de graves brûlures.

Vérifier toujours la température de l'eau avant l'utilisation.



Vérification du réglage gaz



Contrôle de la pression d'alimentation.

1. Fermer le robinet gaz
2. Desserrer la vis "b" et insérer le tuyau de raccordement du manomètre dans la prise de pression.
3. Ouvrir le robinet gaz
4. Mettre l'appareil en fonction en ouvrant le robinet d'eau chaude. La pression d'alimentation doit correspondre à celle prévue pour le type de gaz pour lequel l'appareil a été conçu.

ATTENTION!!



Si la pression d'alimentation ne correspond pas à celle indiquée dans le Tableau récapitulatif transformation gaz NE PAS FAIRE FONCTIONNER L'APPAREIL.

5. Éteindre l'appareil en fermant le robinet d'eau chaude
6. Fermer le robinet gaz
7. Retirer le manomètre et serrer la vis "b".
8. Ouvrir le robinet gaz et vérifier l'étanchéité de la vis de mesure.

Contrôle de la pression maximale et minimale

(voir le Tableau récapitulatif transformation gaz)

1. Fermer le robinet gaz.
2. Desserrer la vis "a" et insérer le tuyau de raccordement du manomètre dans la prise de pression.
3. Ouvrir le robinet gaz.
4. Enlever les piles.
5. Placer le microinterrupteur 1 en position ON et réinsérer les piles. Ouvrir un robinet d'eau chaude. (Mode TEST activé - la led est orange et clignote).
6. Placer le microinterrupteur 2 en position ON (L'appareil est forcé à la puissance maximale).
7. Régler, à l'aide de la vis orange, la pression maximale au brûleur en vous reportant au tableau.
8. Placer le microinterrupteur 2 en position OFF (L'appareil est forcé à la puissance minimale).
9. Régler, à l'aide de la vis orange, la pression minimale au brûleur en vous reportant au tableau..
10. Repositionner le microinterrupteur 1 en position OFF (Mode TEST fermé). La LED est orange, tous les réglages sont mémorisés. Fermer le robinet d'eau chaude.
11. Fermer le robinet gaz, retirer le manomètre et serrer la vis "a". Vérifier l'étanchéité de la vis après avoir ouvert le robinet gaz.

ATTENTION: Chaque fois que le microinterrupteur 1 est placé sur ON, il est nécessaire de régler la pression au maximum et au minimum de la puissance de l'appareil.

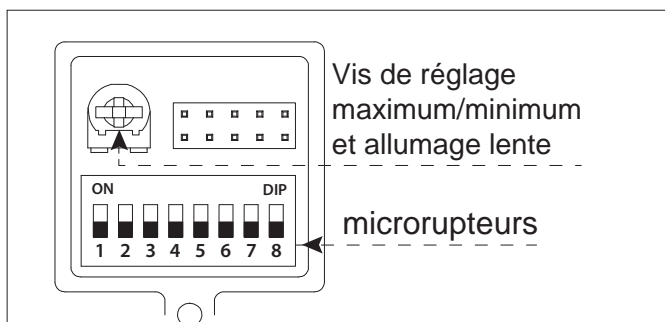
Contrôle de la puissance d'allumage lent

(voir le Tableau récapitulatif transformation gaz)

1. Fermer le robinet gaz
2. Desserrer la vis "a" et insérer le tuyau de raccordement du manomètre dans la prise de pression.
3. Ouvrir le robinet gaz
4. Enlever les piles
5. Placer le microinterrupteur 1 en position ON et réinsérer les piles. Ouvrir un robinet d'eau chaude. (Mode TEST activé - la led est orange et clignote)
6. Placer le microinterrupteur 3 en position ON (L'appareil est forcé à la puissance d'allumage lent).
7. Régler, à l'aide de la vis orange, la pression d'allumage lent en vous reportant au tableau.
8. Placer le microinterrupteur 3 en position OFF
9. Repositionner le microinterrupteur 1 en position OFF (Mode TEST fermé). Le LED est orange, tous les réglages sont mémorisés. Fermer le robinet d'eau chaude
10. Fermer le robinet gaz, retirer le manomètre et serrer la vis "a". Vérifier l'étanchéité de la vis après avoir ouvert le robinet gaz

Les réglages à suivre de la pression maximale et minimale et de l'allumage lent doivent être effectués séparément suivant les instructions en complétant les étapes ci-dessous.

Ces réglages nécessaires au cours du premier allumage et/ou lors d'une transformation gaz nécessitent de positionner en position ON ou OFF les microinterrupteurs identifiés ci-dessous.



Changement de gaz

Ces appareils sont prévus pour fonctionner avec différents types de gaz. Le changement de gaz doit être effectué par un professionnel qualifié. Ce changement de gaz est assuré par un kit et sa notice.

Tableau récapitulatif transformation gaz

		FLUENDO PLUS ONT B 11 EU				FLUENDO PLUS ONT B 14 EU			
		G20	G25	G30	G31 propane	G20	G25	G30	G31 propane
Indice de Wobbe inférieur (15°C;1013mbar)	MJ/m ³	45.67	37.38	80.58	70.69	45.67	37.38	80.58	70.69
Pression nominale d'alimentation	mbar	20	25	28/30	37	20	25	28/30	37
Pression gaz au brûleur - maximum	mbar	15,0	19.0	24,3	32,3	14,0	18.0	26.4	34.7
Pression gaz au brûleur - minimum	mbar	3.0	4.0	4.5	6.7	2.2	3.0	3.5	5.0
Pression allumage lent	mbar	4.0	5.0	5.5	8.3	2.71	4.0	4.1	6.0
Injecteur	nr.	11				13			
Ø injecteur	mm	1.15	1.15	0.75	0.75	1.2	1.2	0.8	0.8
Consommation (15°C, 1013 mbar) (G.N.= m ³ /h) (LPG kg/h))	max	2.28	2.46	1.70	1.67	2.86	3.08	2.13	2.10
		FLUENDO PLUS ONT B 16 EU							
		G20	G25	G30	G31 propane				
Indice de Wobbe inférieur (15°C;1013mbar)	MJ/m ³	45.67	37.38	80.58	70.69				
Pression nominale d'alimentation	mbar	20	25	28/30	37				
Pression gaz au brûleur - maximum	mbar	11.1	14.0	21.21	28.5				
Pression gaz au brûleur - minimum	mbar	1.4	2.0	2.42	3.0				
Pression allumage lent	mbar	1.7	3.5	2.7	3.6				
Injecteur	nr.	14							
Ø injecteur	mm	1.3	1.3	0.8	0.8				
Consommation (15°C, 1013 mbar) (G.N.= m ³ /h) (LPG kg/h))	max	3.28	3.61	2.45	2.41				

ATTENTION!!

Après la modification de la position des microrupteurs n°. 4 - 5 - 6 - 7 - 8 (tableau page suivant) suivant le type de gaz, il est nécessaire afin de mémoriser les réglages (appareil en mode stand-by) de:

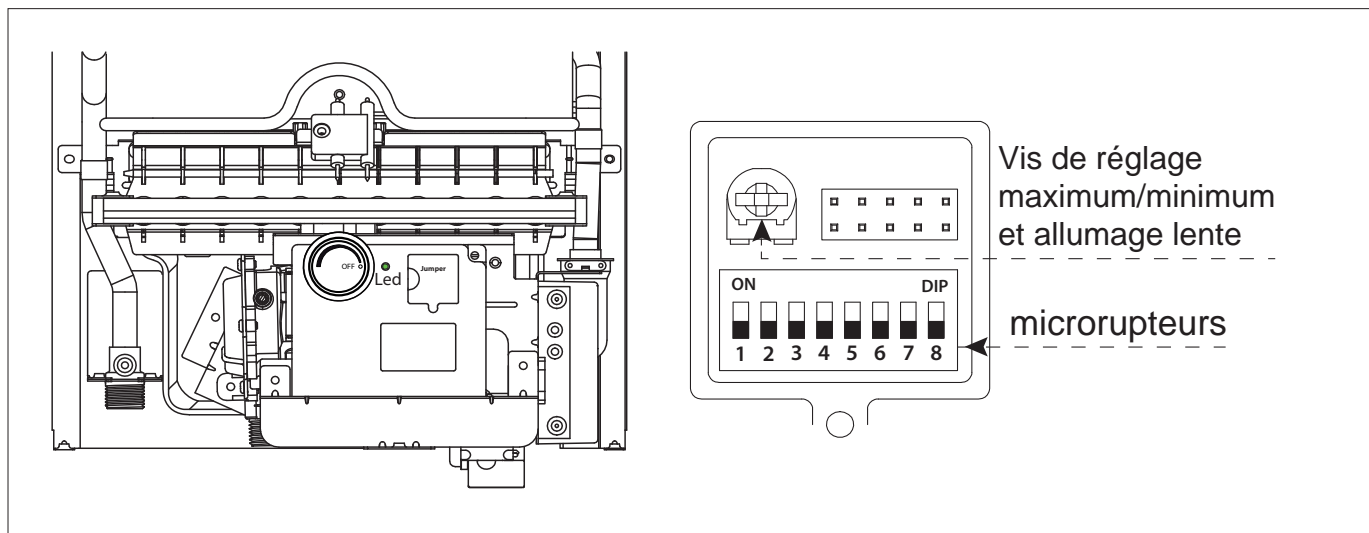
- enlever les piles
- attendre 10 secondes
- Insérer les piles.

Procéder ensuite aux réglages de la pression maximale, minimale et d'allumage lent gaz comme indiqué dans la page précédente.

Microrupteurs

Position microrupteurs, voir le tableau ci-dessous.

	MOD.	GAZ	Numéro microrupteur							
			1	2	3	4	5	6	7	8
FLUENDO PLUS ONT	11 EU	G20	ON Mode test	ON Réglage à la puissance maximum	ON Réglage de l'allumage lente	OFF	ON	OFF	OFF	ON
		G30						OFF	ON	OFF
		G31						OFF	ON	ON
	14 EU	G20	OFF Réglage d'usine	OFF Réglage à la puissance minimum	OFF Réglage d'usine	ON	OFF	OFF	OFF	ON
		G30						OFF	ON	OFF
		G31						OFF	ON	ON
	16 EU	G20	OFF Réglage d'usine	OFF Réglage à la puissance minimum	OFF Réglage d'usine	ON	ON	OFF	OFF	ON
		G30						OFF	ON	OFF
		G31						OFF	ON	ON



Informez l'utilisateur

L'installateur est tenu d'informer l'utilisateur sur les modalités de fonctionnement de l'installation.

- Informer le client que pour toute réparation, il doit faire appel à un professionnel qualifié et exiger l'utilisation de pièces détachées d'origine. Le non-respect de ce qui précède peut compromettre la sécurité de l'appareil et faire déchoir toute responsabilité du fabricant
- Délivrer à l'utilisateur le manuel d'instruction, en l'informant qu'il doit être conservé à proximité de l'appareil.
- Informer l'utilisateur sur les tâches qui lui incombent, c'est-à-dire :
 1. **Ne pas obstruer les dispositifs de ventilation**
 2. Faire exécuter, comme la réglementation le prévoit, l'**entretien annuel** de l'installation
 3. Régler les consignes et les dispositifs de régulation pour une correcte gestion de l'installation
 4. Ne modifier, en aucun cas, les réglages d'alimentation d'air de combustion et du gaz de combustion.


Conditions d'arrêt de sécurité de l'appareil

L'appareil est sécurisé grâce à des contrôles internes réalisés par la carte électronique, qui placent l'appareil en arrêt lorsqu'un dysfonctionnement apparaît.

Fermer l'appareil, fermer le robinet gaz et contacter un technicien qualifié.

Les anomalies sont signalées par la LED rouge.

Tableau des erreurs

Led  (rouge)	Description	Contrôles à faire
Fixe	Piles épuisées	Remplacer les piles
Simple éclat	L'appareil ne s'allume pas	1. Vérifier que le capteur de débit d'eau est correctement connecté 2. Remplacer les piles
Double éclats	Pas de flamme	1. Vérifier si le robinet gaz est ouvert 2. Vérifier si l'électrode de ionisation est correctement positionné
Triple éclats	Vanne gaz défectueux	Vérifier que le diaphragme gaz n'est pas obstrué ou bloqué
Quatre éclats	Surchauffe	1. Vérifier une éventuelle obstruction du conduit fumée 2. Vérifier si la pression d'entrée eau froide n'est pas trop basse.
Cinq éclats	Sonde température eau défectueuse	1. Vérifier si le câble de la sonde est correctement connectés 2. Vérifier si la pression d'entrée eau froide n'est pas trop basse.

Dispositif d'anomalie de tirage

Ce dispositif sert à bloquer l'appareil en cas d'anomalie concernant l'évacuation des fumées. Au bout de 12 minutes, l'appareil remet en marche sa procédure d'allumage ; si les conditions sont redevenues normales, l'appareil redémarre normalement, autrement il se bloque et le cycle est répété. En cas de mauvais fonctionnement ou d'interventions répétées, fermez le robinet du gaz, débranchez et appelez le service après-vente ou un professionnel du secteur pour vérifier la cause du mauvais fonctionnement et remédier au défaut d'évacuation des gaz brûlés.

ATTENTION!!



RISQUE D'INTOXICATION AU MONOXYDE DE CARBONE.

LE DISPOSITIF D'ANOMALIE DE TIRAGE NE DOIT JAMAIS ÊTRE MIS HORS SERVICE. LES OPÉRATIONS E MAINTENANCE DOIVENT ÊTRE RÉALISÉES PAR UN PROFESSIONNEL QUALIFIÉ AVEC DES PIÈCES D'ORIGINE CONSTRUCTEUR.

L'entretien est une opération essentielle pour la sécurité, le bon fonctionnement et la durée de vie de l'appareil. Il doit être effectué conformément aux réglementations en vigueur. Il est nécessaire d'effectuer périodiquement **l'analyse de la combustion** pour contrôler le rendement et la pollution générés par l'appareil en fonction des normes en vigueur.

Remarques générales

Il est nécessaire d'effectuer au moins une fois par an les contrôles suivants :

1. Contrôle visuel de l'état général de l'appareil.
2. Contrôle de l'étanchéité du circuit d'eau avec changement des joints (si nécessaire) et contrôle de l'étanchéité.
3. Contrôle de l'étanchéité du circuit de gaz avec changement des joints (si nécessaire) et contrôle de l'étanchéité.
4. Contrôle visuel de la combustion et au besoin. Démontage et nettoyage du brûleur et des injecteurs.
5. Nettoyage de l'oxydation sur la sonde de détection de flamme à l'aide d'une toile émeri.
6. Démontage et nettoyage, si besoin de la chambre de combustion.
7. Nettoyage de l'échangeur principal.
8. Contrôle du fonctionnement du système de sécurité du chauffage : sécurité température limite et dispositif d'anomalie de tirage
9. Contrôle du fonctionnement du système de sécurité du circuit gaz : sécurité absence de gaz ou de flamme (ionisation).
10. Contrôle de l'efficacité de la production d'eau chaude (Vérification du débit et de la température).
11. Nettoyage du filtre à l'entrée d'eau froide (ne jamais faire fonctionner l'appareil sans filtre).
12. Contrôle général du fonctionnement de l'appareil.

Avant de procéder aux opérations d'entretien :

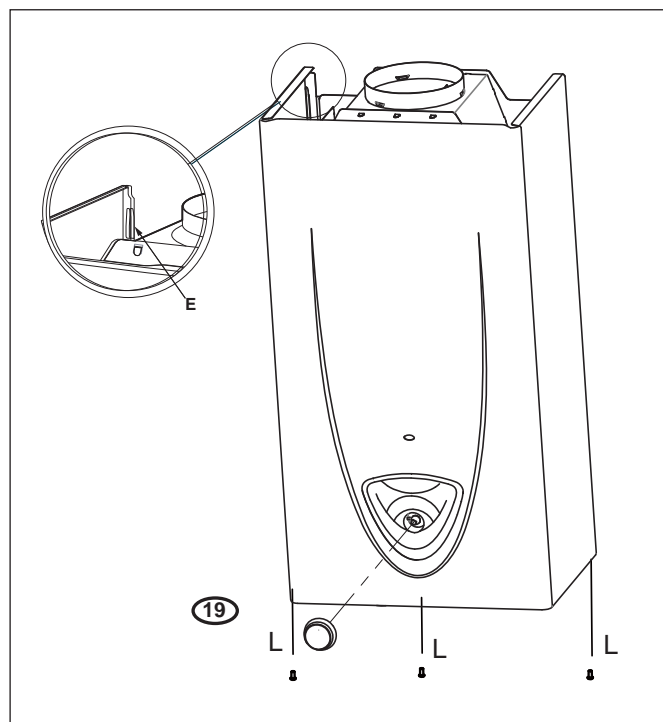
- fermer le robinet gaz
- enlever les piles
- fermer les robinets d'eau.

Instructions pour démontage de l'habillage et inspection de l'appareil.

Avant toute intervention sur l'appareil, fermer le robinet gaz et débrancher.

Pour accéder à l'intérieur de l'appareil :

- dévisser les 3 vis **L**
- décrocher le panneau du châssis par des crochets **E**



Test de fonctionnement

Après avoir effectué des opérations d'entretien, remplir l'appareil et :

- mettre en fonction de l'appareil
- vérifier les réglages et le bon fonctionnement de tous les organes de commande, de régulation et de contrôle.
- vérifier l'étanchéité et le bon fonctionnement de l'évacuation des gaz de combustion et prélèvement de l'air.

Vidange de l'installation

Dès qu'il existe un risque de gel, l'installation doit être vidangée de la manière suivante :

- fermer le robinet d'arrivée eau de l'installation,
- ouvrir tous les robinets de l'eau chaude et de l'eau froide,
- vider par les points les plus bas de l'installation (s'il y en a de prévus).

Démontage et recyclage de l'appareil

Nos produits sont conçus et fabriqués à partir de composants dont des matières sont recyclables.

L'appareil murale et ses accessoires doivent être différencier correctement.

Les emballages utilisés pour le transport de l'appareil doivent être repris par l'installateur/distributeur.

ATTENTION!!

Recyclage de l'appareil et des accessoires doit se faire conformément à la réglementation.

Plaque signalétique

1				2			
3			4		5		
6							
7							
8				MAX		MIN	
9		12		14			
13				15			
				16		17	
10		11		18			
Gas							
mbar							
Gas				19		20	
mbar							
Gas							
mbar							

Légende :

1. Marque
2. Fabricant
3. Modèle - N° de série
4. Référence commerciale
5. Numéro homologation
6. Pays de destination - catégorie gaz
7. Réglage Gaz
8. Type installation
9. Données électriques
10. Pression maxi sanitaire
14. Débit calorifique nominal chauffage
15. Puissance utile chauffage
16. Débit spécifique
17. Rendement puissance appareil
19. Gaz utilisable
20. Température ambiante de fonctionnement
22. Température maxi sanitaire.




Modèle :		FLUENDO PLUS		
		ONT B 11 EU	ONT B 14 EU	ONT B 16 EU
Certification CE (pin)		0063CN7240		
Type appareil		B11bs		
Catégorie gaz		II2E+3+		
Débit calorifique (G20) max	kW	21.5	27.0	31.0
Débit calorifique (G25) max	kW	20.0	25.0	29.5
Débit calorifique min	kW	9.5	10.5	10.5
Puissance utile max	kW	19.0	24.0	27.5
Puissance utile min	kW	8.0	9.0	9.0
Température maximale eau chaude		°C	65	65
Température minimale eau chaude		°C	35	35
Débit nominal eau chaude		l/min	11	14
Débit minimal eau chaude		l/min	>2	>3
Pression d'alimentation eau maximale admissible (1)		bar	10	10
Pression d'alimentation eau minimale admissible		bar	>0.1	>0.1
Débit air nécessaire pour la combustion		m ³ /h	35.9	45.4
Température d'émission de gaz à la puissance minimum		°C	190	190
Débit massique de gaz d'échappement MAX		g/s	13.4	16.9
Température ambiante minimum d'utilisation		°C	+5	+5
Dimensions				
Hauter			580	580
Largeur			310	370
Profondeur			210	230
Alimentation électrique - Batterie			2x1.5V LR20	
Allumage			train d'ent icelle	

(1) Au-delà de 4 bar en pression statique au point de soutirage, il convient de mettre en place un réducteur de pression (NF DTU 60.1)

Données ErP - EU 813/2013

Modèle		FLUENDO PLUS		
		ONT B 11 EU	ONT B 14 EU	ONT B 16 EU
Modèles équivalents		voir Annexe A (*)		
Profil de soutirage déclaré		M	L	XL
Consommation journalière de combustible Q_{elec}	kWh	0,000	0,000	0,000
Consommation annuelle de combustible Q_{fuel}	kWh	9,583	17,322	27,221
Niveau de puissance acoustique, à l'intérieur L_{WA}	dB	39	39	46
Émissions d'oxydes d'azote NO_x	mg/kWh	130	147	141

(*) Pour la liste des codes des modèles équivalents se référer à l'annexe A, qui est une partie intégrante du manuel d'utilisation, d'installation et d'entretien.

FICHE DE PRODUIT - EU 812/2013				
Marque		CHAFFOTEAUX		
Modèle(s): [informations d'identification du ou des modèles concernés]		FLUENDO PLUS		
		ONT B 11 EU	ONT B 14 EU	ONT B 16 EU
Profil de soutirage déclaré		M	L	XL
Classe d'efficacité énergétique pour le chauffage de l'eau				
Efficacité énergétique pour le chauffage de l'eau η_{wh}	%	66	72	74
Consommation annuelle d'électricité - sanitaire AEC	kWh	0	0	0
Consommation annuelle de combustible - sanitaire AFC	GJ	7	13	20
Réglages du thermostat du chauffe-eau	°C	55	55	55
Niveau de puissance acoustique, à l'intérieur L_{WA}	dB	39	39	46

IMPORTANT !!

Les produits, sans étiquette et la fiche relative aux chauffe-eau et un dispositif solaire, requis par la règlement 812/2013, ne sont pas destinés à être utilisés pour ces systèmes.

La réalisation de ces systèmes est autorisé en utilisant le code de kit 3632077. Dans le kit sont inclus l'étiquette et la fiche pour les produit combinés.

CHAFFOTEAUX

Le Carré Pleyel - 5, rue Pleyel

93521 Saint-Denis - France

Tél : 33 (0)1 55 84 94 94

fax : 33 (0)1 55 84 96 10

www.aristonthermo.fr

www.chaffoteaux.fr



Trouvez la Station Technique la plus proche de chez vous à l'adresse suivante www.chaffoteaux.fr, rubrique Service.

Il suffit d'entrer le numéro de votre département et le type d'appareil à dépanner, alors les coordonnées de nos partenaires régionaux les plus proches vous seront transmises.

Pour toute réparation, faire appel à un professionnel qualifié et exiger l'utilisation de pièces détachées d'origine. Le non-respect de ce qui précède peut compromettre la sécurité de l'appareil et faire déchoir toute responsabilité du fabricant.

420010528402