

atlantic

CLIMATISATION ET VENTILATION

Gamme FUJITSU

Notice d'installation

A l'usage du personnel autorisé seulement

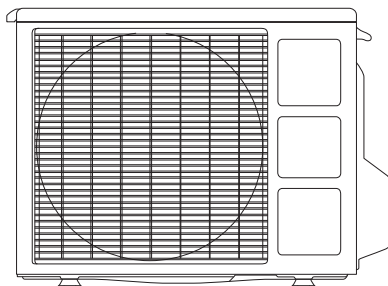
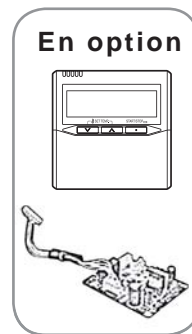
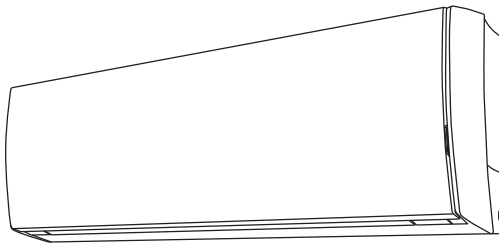
**Climatiseurs muraux design DC Inverter
Gamme LU**

REFRIGERANT

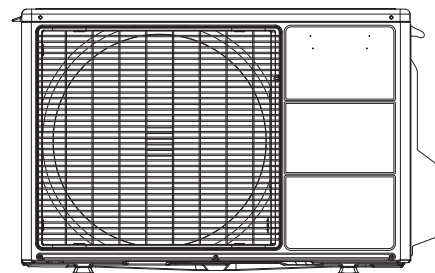
R410A

REFERENCES

ASYG 7 LU
ASYG 9 LU
ASYG 12 LU
ASYG 14 LU



Taille 7 et 9



Taille 12 et 14



NI 923 325 B

Cet appareil utilise le réfrigérant R410A

Faire attention sur les points suivants :

- Il faut utiliser des liaisons frigorifiques et des outils spéciaux pour des machines fonctionnant au R410A.
- Les modèles utilisant du R410A ont un Schrader (pour charger et réaliser le tirage au vide) de diamètre différent. Pensez à vérifier vos flexibles avant de commencer l'installation.
- Etre plus attentif qu'avec les autres modèles lors de l'installation, ne pas faire entrer dans les liaisons frigorifiques de l'eau, de l'huile et de la poussière. Pour le stockage des liaisons, vérifier que les extrémités soient bien bouchées.
- Lors de la phase de charge en réfrigérant, toujours le faire en phase liquide.
- **La mise en service de ce climatiseur nécessite l'appel d'un installateur qualifié, possédant une attestation de capacité conformément aux articles R 543-75 à 123 du code de l'environnement et de ses arrêtés d'application. Ainsi que tout autre opération réalisée sur des équipements nécessitant la manipulation de fluides frigorifiques.**

OUTILS SPECIAUX POUR R410A

Outil	Détails
Manifolds	La pression est forte et ne peut être mesurée à l'aide de manomètres standards. Pour éviter de mélanger les différents fluides, les diamètres des différents ports ont changé. Il est recommandé d'utiliser un manifold avec des manomètres ayant une plage de mesure de -0.1 à 5.3 MPa (-1 à 53 bars) (HP) et de -0.1 à 3.8 MPa (-1 à 38 bars) (BP).
Schrader	Pour augmenter la résistance à la pression, la taille et le matériel ont été changés.
Pompe à vide	Il faut utiliser une pompe à vide adaptée (contenant de l'huile de synthèse POE).
Détecteur de fuites	Il faut utiliser un détecteur de fuites dédié aux HFC.

⚠ AVERTISSEMENT

- Quand un appareil est installé ou déplacé, ne pas mélanger de gaz autre que le R410A.

⚠ ATTENTION

- Quand les liaisons frigorifiques installées sont inférieures à 3 m, le bruit de l'unité extérieure est transféré sur l'unité intérieure ce qui causera un bruit anormal.

CONSIGNES DE SÉCURITÉS

⚠ ATTENTION	
1 Cet appareil fait partie d'un ensemble constituant un climatiseur. Il ne peut être installé seul ou avec des éléments non autorisés par le constructeur.	9 Les appareils ne sont pas anti-déflagrants et ne doivent donc pas être installés en atmosphère explosible.
2 Lisez complètement les informations de sécurité ci-dessous avant d'installer ou d'utiliser le climatiseur.	10 Ne mettez pas l'installation sous tension tant que les travaux de raccordement ne sont pas totalement terminés.
3 N'essayez pas d'installer le climatiseur ou un des éléments de celui-ci par vous-même.	11 Cet appareil ne renferme aucune pièce réparable par l'utilisateur. Confiez votre appareil à un centre de réparation agréé pour toute réparation.
4 Cet appareil doit obligatoirement être installé par du personnel qualifié possédant une attestation de capacité pour la manipulation des fluides frigorigènes. Référez-vous aux lois et règlements en vigueur sur le lieu d'installation.	12 Ne jamais toucher les composants électriques immédiatement après que l'alimentation ait été coupée. Un choc électrique peut se produire. Après la mise hors tension, toujours attendre 10 minutes avant de toucher aux composants électriques.
5 L'installation doit être réalisée en respectant impérativement les normes en vigueur sur le lieu d'installation et les instructions d'installation du constructeur.	13 En cas de déménagement, faites appel à votre centre de réparation agréé pour le débranchement et l'installation de l'appareil.
6 Utilisez toujours une ligne d'alimentation indépendante protégée par un disjoncteur omnipolaire avec ouverture des contacts supérieures à 3 mm pour alimenter l'appareil.	14 Il convient de surveiller les enfants pour s'assurer qu'ils ne jouent pas avec l'appareil.
7 L'installation doit toujours être reliée à la terre et équipé d'un disjoncteur de protection des personnes contre les risques d'électrocution.	15 Cet appareil n'est pas prévu pour être utilisé par des personnes (y compris les enfants) dont les capacités physiques, sensorielles ou mentales sont réduites, ou des personnes dénuées d'expérience ou de connaissance, sauf si elles ont pu bénéficier par l'intermédiaire d'une personne responsable de leur sécurité, d'une surveillance ou d'instructions préalables concernant l'utilisation de l'appareil.
8 Régime de neutre et câblage d'alimentation : Les appareils de climatisation Atlantic / Fujitsu sont prévus pour fonctionner avec les régimes de neutre suivants : TT et TN. Le régime de neutre IT ne convient pas pour ces appareils. Les alimentations monophasées sans neutre (entre phases) sont strictement à proscrire. En ce qui concerne les appareils triphasés, le neutre doit également toujours être distribué (TT ou TN).	

SOMMAIRE

GÉNÉRALITÉS

6

UNITÉS EXTÉRIEURES

1. ACCESSOIRE STANDARD LIVRÉ AVEC L'APPAREIL	8
2. CHOIX DE L'EMPLACEMENT DE L'UNITÉ EXTÉRIEURE	8
3. INSTALLATION DE L'UNITÉ EXTÉRIEURE	10
3.1. Procédure d'installation	10
3.2. Démontage et montage des caches bornier et vannes	10
4. RACCORDEMENT DES LIAISONS FRIGORIFIQUES	11
4.1. Réalisation des évasements	11
4.2. Mise en forme des liaisons frigorifiques	11
4.3. Raccordement des liaisons frigorifiques	12
5. MISE EN SERVICE DE L'INSTALLATION	12
5.1. Test d'étanchéité (mise en pression des liaisons frigorifiques et de l'unité intérieure)	13
5.2. Tirage au vide des liaisons frigorifiques et de l'unité intérieure	13
5.3. Charge complémentaire (si nécessaire)	13
5.4. Mise en gaz de l'installation	14
5.5. Vérifications de l'absence de fuites sur le circuit	14
5.6. Essais de l'appareil	14
5.7. Fin de la mise en service	14
6. CÂBLAGE ÉLECTRIQUE	14
6.1. Caractéristiques de l'alimentation	14
6.2. Raccordements électriques	15
6.3. Câblage de l'interconnexion et de l'alimentation sur l'unité extérieure	16
7. TEST DE FONCTIONNEMENT	17
8. RÉCUPÉRATION DU FLUIDE (PUMP DOWN)	17

UNITÉS INTÉRIEURES

1. ACCESSOIRES STANDARDS LIVRÉS AVEC L'APPAREIL	18
1.1. Accessoires pour la pose de l'unité intérieure	18
1.2. Option	19
2. CHOIX DE L'EMPLACEMENT DES UNITÉS	19

SOMMAIRE

3. INSTALLATION	20
3.1. Choix de la sortie pour le raccordement	20
3.2. Démontage du couvercle inférieur	20
3.3. Découpage des passages des liaisons	20
3.4. Installation du couvercle inférieur	21
3.5. Mise en place du support mural	21
4. MISE EN PLACE DES LIAISONS FRIGORIFIQUES ET DU TUYAU D'ÉVACUATION	21
4.1. Percements en vue de la mise en place des liaisons frigorifiques	21
4.2. Mise en place du tuyau d'évacuation des condensats et des liaisons frigorifiques	22
4.3. Mise en place du bouchon et du tuyau d'évacuation des condensats	23
4.4. Mise en forme des liaisons frigorifiques	24
5. CÂBLAGE ÉLECTRIQUE	24
5.1. Schéma de câblage	24
5.2. Câblage de l'interconnexion sur l'unité intérieure	24
6. FINITIONS	25
7. DEMONTAGE ET REMONTAGE DE LA FAÇADE ET DE LA GRILLE D'ENTRÉE D'AIR DE L'UNITÉ INTÉRIEURE	26
7.1. Démontage et remontage de la grille d'entrée d'air	26
7.2. Démontage et remontage du panneau de façade	27
8. INSTALLATION DES KITS OPTIONNELS	27
<u>TÉLÉCOMMANDES</u>	
1. ACCESSOIRES STANDARDS LIVRÉS AVEC LES APPAREILS	28
1.1. Accessoires pour la pose de la télécommande infrarouge (en série)	28
1.2. Accessoires pour la pose de la télécommande filaire UTY-RNNYM (en option)	29
2. INSTALLATION DE LA TÉLÉCOMMANDE INFRAROUGE (EN SÉRIE)	30
2.1. Réglage de la télécommande	30
2.2. Installation de la télécommande	30
2.3. Paramétrage de la télécommande	31
2.4. Codage de la télécommande	32
3. INSTALLATION DE LA TÉLÉCOMMANDE FILAIRE (EN OPTION)	32
3.1. Installation de la télécommande	32
3.2. Méthode de câblage de la télécommande	33
3.3. Paramétrage des micro-interrupteurs	34
3.4. Méthodes d'installations spéciales	34
3.5. Mise sous tension	35
3.6. Opération de test	35
3.7. Paramétrage de la mesure de température d'ambiance dans une pièce	36
3.8. Paramétrage des fonctions	37

SOMMAIRE

4. FONCTIONS ET PARAMÈTRES À RÉGLER	38
5. ESSAIS DE FONCTIONNEMENT	40

OPTION : PLATINE INTERFACE - UTY-TWBXF-2

1. PRÉCAUTIONS ET AVERTISSEMENTS	43
2. ACCESSOIRES	44
3. INSTALLATION	44
3.1. Installation de la platine interface	44
3.2. Connexion de la télécommande filaire ou des contacts entrée/sortie	45
3.3. Installation du couvercle du boîtier de contrôle et du boîtier de contrôle et déconnexion des connecteurs	46
3.4. Remontage de la façade et de la grille d'entrée d'air	46
3.5. Vérifiez le fonctionnement	46

POINTS À VÉRIFIER

EXPLICATIONS POUR L'UTILISATEUR



atlantic
CLIMATISATION ET VENTILATION

GÉNÉRALITÉS

Alimentation :

- Sur cette famille d'appareils, l'alimentation se fait sur l'unité extérieure pour les unités intérieures.
- Bien vérifier la référence de l'appareil avant de commencer les travaux de connexion électrique.
- **Calibre des protections à utiliser en tête de ligne d'alimentation et sections de câbles conseillées (Tableau 1).**

Le climatiseur sera toujours alimenté par une ligne spéciale protégée en tête par un disjoncteur omnipolaire avec ouverture des contacts supérieures à 3 mm dont le calibre est indiqué ci-dessous.

Le respect des normes en vigueur et en particulier de la NF C 15-100 est impératif.

Nota : Les sections ci-dessous sont données à titre indicatif. Dans tous les cas, il appartient à «l'homme de l'art» de vérifier la conformité de son installation.

Tableau 1

Appareils	Alimentation		Calibre disjoncteur	Puissance		Alimentation sur
	Câble d'alimentation	Câble d'interconnexion		Frigorifique nominale	Calorifique nominale	
ASYG 7 LU	3G 1,5 mm ²	4G 1,5 mm ²	16 A	2 000 W	3 000 W	Unité extérieure
ASYG 9 LU				2 500 W	3 200 W	
ASYG 12 LU				3 500 W	4 000 W	
ASYG 14 LU				4 200 W	5 400 W	

Liaisons frigorifiques :

- Utilisez exclusivement du tube spécifique pour utilisation frigorifique :
 - CUIVRE RECUIT À FORTE TENEUR EN CUIVRE (99% MINIMUM),
 - poli intérieurement,
 - déshydraté,
 - bouchonné.

Epaisseur
 - minimum 0,8 mm
 - maximum 1,0 mm

Résistance à la pression : 50 bars minimum

• Des liaisons frigorifiques de ce type sont disponibles en tant qu'accessoires ATLANTIC Climatisation et Ventilation.

• N'utilisez pas de pâte bleue ou d'étanchéité pour les liaisons frigorifiques car elle les obstrue. Son utilisation entraînera la mise hors garantie de l'appareil.

Nota :
L'unité extérieure peut être installée au-dessus ou au-dessous de l'unité intérieure.
Ne dépassez pas les longueurs de tuyaux indiquées dans le tableau ci-dessous.

Tableau 2

Appareils	Diamètre tuyau liquide	Diamètre tuyau gaz	Longueur standard	Longueur mini. / maxi.	Dénivelé maxi.
ASYG 7 LU	6.35 mm (1/4")	9.52 mm (3/8")	15 m	3 m / 20 m	15 m
ASYG 9 LU					
ASYG 12 LU		12.7 mm (1/2")			
ASYG 14 LU					

⚠ ATTENTION

CHOIX DE L'EMPLACEMENT DES UNITÉS

Le choix de l'emplacement est une chose particulièrement importante, car un déplacement ultérieur est une opération délicate, à mener par du personnel qualifié.

Décidez de l'emplacement de l'installation après discussion avec le client.

⚠ AVERTISSEMENT

• Assurez-vous que les murs pourront supporter le poids tant de l'unité intérieure que de l'unité extérieure, pour éviter leurs chutes et des blessures éventuelles.

• Assurez-vous d'avoir correctement fixé l'unité extérieure pour qu'elle résiste aux tremblements de terre, typhons ou autres vents violents.

• Ne pas installer l'unité extérieure près de la rambarde d'un balcon, afin qu'un enfant ne puisse grimper dessus et basculer dans le vide.

⚠ ATTENTION

Ne pas installer l'unité intérieure ou extérieure dans les lieux suivants :

• Les bords de mers, où la forte concentration de sel peut détériorer les parties métalliques provoquant des chutes de pièces ou des fuites d'eau provenant des unités.

• Une pièce contenant de l'huile minérale et sujette aux projections d'huile ou de vapeur (une cuisine par exemple). Cela pourrait détériorer les parties plastiques et provoquerait la chute de pièces ou des fuites d'eau provenant des unités.

• Lieu de production de substances qui compromettent l'équipement, tel que le gaz sulfurique, le gaz de chlore, l'acide, ou l'alcali. Il fera corroder les tuyaux de cuivre et les joints causant la fuite de liquide réfrigérant.

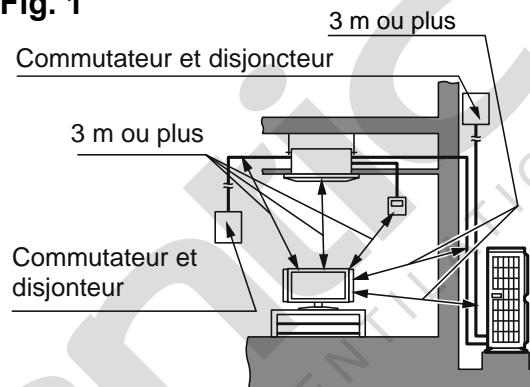
• Une zone où on produit de l'ammoniaque et où des animaux peuvent uriner sur l'unité extérieure.

• Un endroit avec des fuites de gaz combustible, contenant les fibres de carbone ou des poussières inflammables en suspension, ou des particules volatiles inflammables tels que du diluant pour peinture ou de l'essence. Si le gaz fuit et se répand autour de l'unité, il peut s'enflammer.

⚠ ATTENTION

• Installez l'unité intérieure, l'unité extérieure, les câbles d'alimentation, les câbles d'interconnexion et les câbles de la télécommande au minimum à 3 m d'une télévision ou d'un récepteur radio. Cette précaution est destinée à éviter les interférences sur le signal de réception de la télévision ou du bruit sur le signal radio (Cependant, même à plus d'1 m les signaux peuvent être encore perturbés).

Fig. 1



* Exemple donné pour une installation avec un appareil de type cassette.

• Si des enfants de moins de 10 ans peuvent approcher des unités, prenez toutes les mesures nécessaires pour qu'ils ne puissent toucher à celles-ci.

• L'unité extérieure ne doit pas être installée penchée de plus de 3°.

• Ne pas installer l'unité extérieure à proximité d'équipement générant des interférences électromagnétiques. Cela provoquera des dysfonctionnements du système de commande et de maintenance.

• Ne pas installer dans une zone habitée par de petits animaux susceptibles d'être à l'origine de pannes ou d'incendie, s'ils sont en contact avec des parties électriques dans l'appareil.

• L'emplacement doit être bien ventilé, à l'abri de la pluie et des rayons du soleil.

• Si l'unité extérieure est installée à proximité du public, installez une barrière protectrice ou un équivalent pour empêcher l'accès.

• Choisissez un emplacement loin des échappements de gaz de refoulement, de suie, de poussière, ou de débris.

INSTALLATION DE L'UNITÉ EXTÉRIEURE

⚠ ATTENTION

• Soyez attentif à ne pas gêner votre voisinage avec le souffle de la sortie d'air, le bruit ou les vibrations de l'unité. Si l'unité doit être installée à proximité de vos voisins veillez à obtenir leurs accords.

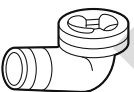
• Prenez les mesures appropriées dans les régions froides pour protéger l'unité de l'accumulation de neige, des chutes de neige, ou du gèle. Pour assurer un fonctionnement normal, installez des gaines d'entrée et de sortie.

⚠ ATTENTION

• Prévoyez suffisamment d'espace autour des tuyaux (gaz et liquide) lors du transport, de l'installation, de la maintenance et pour l'accès.

• Prévoyez le même espace pour la reprise d'air à l'arrière de l'unité extérieure que ceux indiqués dans la Fig. 2.

1. ACCESSOIRE STANDARD LIVRÉ AVEC L'APPAREIL

Désignation	Forme	Qté
Sortie de condensats		1

2. CHOIX DE L'EMPLACEMENT DE L'UNITÉ EXTÉRIEURE

⚠ ATTENTION

• Assurez-vous que les murs ou plafonds pourront supporter le poids tant de l'unité intérieure que de l'unité extérieure.

⚠ AVERTISSEMENT

• N'installez jamais ces appareils à un endroit où des fuites de gaz ou de combustibles gazeux pourraient advenir (ces appareils ne sont pas antidéflagrants).

• N'installez pas ces appareils près de sources de chaleur.

• Si des enfants de moins de 10 ans peuvent approcher des unités, prenez toutes les mesures nécessaires pour qu'ils n'y touchent pas.

⚠ ATTENTION

• L'unité extérieure ne doit pas être installée penchée de plus de 3°.

• Fixez solidement l'unité extérieure, si elle est exposée à des vents forts.

• Veillez à bien installer les manchons isolants sur les liaisons liquide et gaz afin d'éviter les fuites des condensats.

• Pour les modèles réversibles, utilisez des manchons résistants à une température de + de 120°C.

• En complément, si le passage des liaisons frigorifiques se trouve dans un endroit où l'humidité excède 70 %, protégez-les avec un manchon isolant. Si l'humidité atteint 80 %, utilisez des manchons d'une épaisseur d'au moins 15 mm et des manchons d'une épaisseur de 20 mm au moins si l'humidité dépasse 80%.

• Si l'isolation est imparfaite, de la condensation se formera à la surface des manchons.

• Les manchons seront d'une résistance calorifique correspondant à une conductibilité de 0,045 W (m.K), ou moins (à 20°C).

1. Installez l'unité extérieure à un endroit capable de supporter son poids et qui ne propage pas les vibrations, et où elle pourra être installée horizontalement.
2. Assurez-vous d'avoir l'espace indiqué afin d'assurer une bonne circulation de l'air.
3. Si possible, n'installez pas l'unité face aux rayons directs du soleil.
4. N'installez pas l'unité à proximité d'une source de chaleur, de vapeur ou de gaz inflammables.
5. Durant le fonctionnement en mode chaud, de l'eau de condensation s'écoule de l'unité extérieure. Veillez à prendre toutes les mesures nécessaires pour que cette eau s'écoule sans encombre et sans provoquer de dommages aux bâtiments. En particulier, si l'appareil est simplement posé au sol, le simple fait de le surélever légèrement (8 cm minimum) permet un bon écoulement.
6. N'installez pas l'unité à un endroit exposé à des vents forts ou à de la poussière.

INSTALLATION DE L'UNITÉ EXTÉRIEURE

7. N'installez pas l'unité dans un endroit de passage.
8. Evitez d'installer l'unité extérieure à un emplacement où elle risque d'être soumise à des salissures ou à des écoulements importants d'eau (par exemple sous un chéneau défectueux).
9. Pensez à vérifier si le passage des liaisons vers les unités intérieures est possible et aisé.

Fig. 2

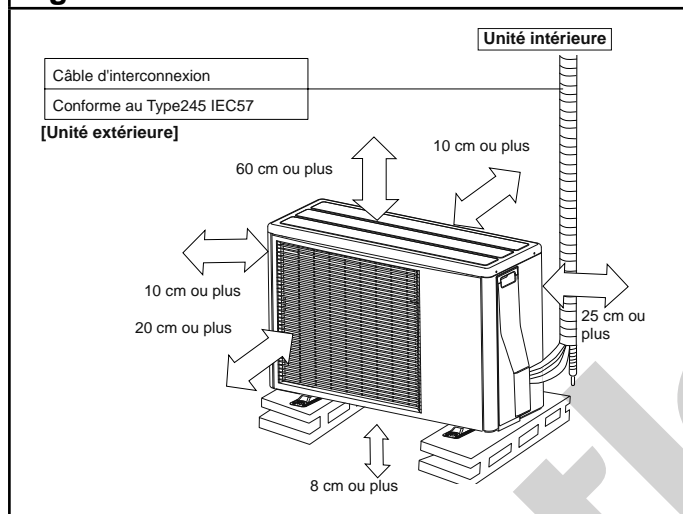


Fig. 3 - Cotes des unités extérieures

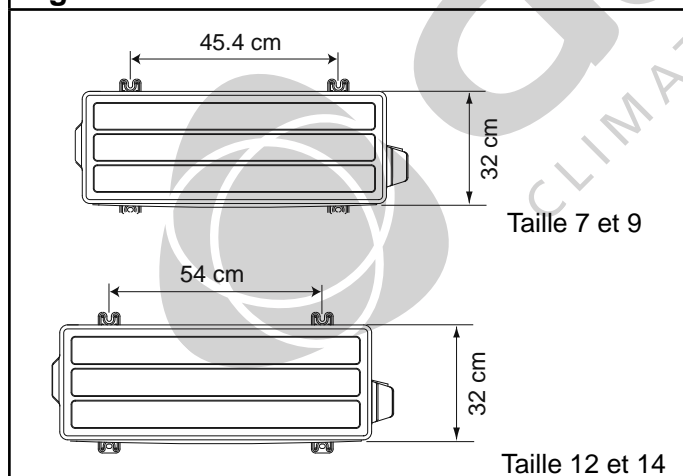
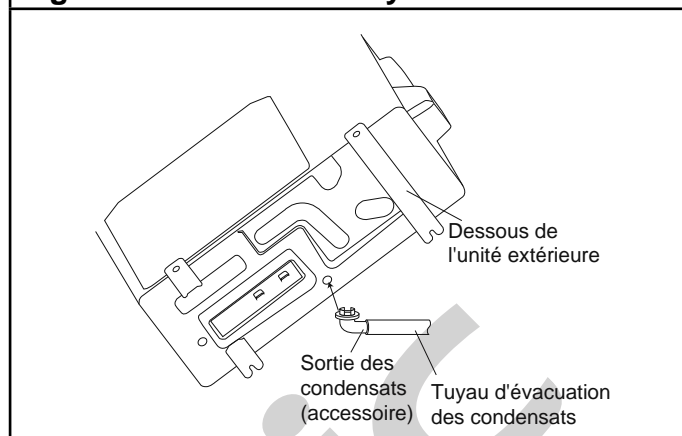
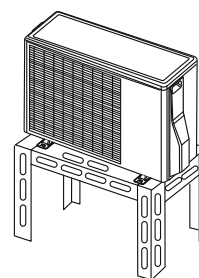


Fig. 4 - Connexion du tuyau d'évacuation



⚠ ATTENTION

- N'utilisez pas le bouchon et le tuyau d'évacuation des condensats, si la température extérieure est inférieure ou égal à 0°. L'utilisation par temps froid du bouchon et du tuyau d'évacuation peut geler les condensats à l'extrémité des tuyaux (modèle réversible uniquement).
- Les fortes chutes de neige peuvent, dans certaines régions, obstruer l'entrée et la sortie d'air et empêcher la production d'air chaud. Construisez un abri et un piédestal ou installez l'unité extérieure sur des pieds en hauteur (selon la configuration de l'endroit).



Déplacement de l'unité extérieure

⚠ AVERTISSEMENT

- Ne pas toucher les ailettes, vous pourriez vous blesser.

⚠ ATTENTION

- Portez l'unité extérieure avec précaution, en la tenant par les poignées droite et gauche. Si vous portez l'unité par le couvercle, vous pouvez vous pincer les mains et les doigts.

3. INSTALLATION DE L'UNITÉ EXTÉRIURE

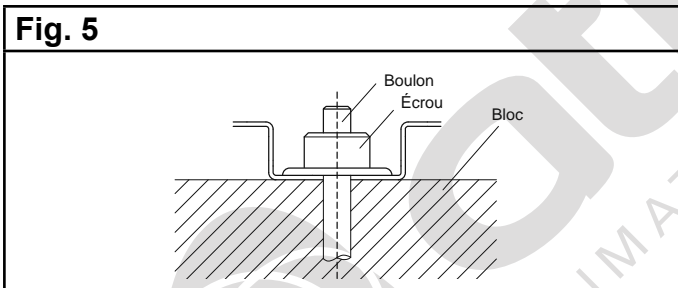
3.1. Procédure d'installation

- Ne pas installer l'unité directement sur le sol. Vérifiez que l'emplacement choisi pour l'installation est à même de supporter son poids.
- Les fondations devront supporter les berceaux de l'unité extérieure et avoir une épaisseur totale de 50 mm ou plus.
- Selon les conditions d'installation l'unité extérieure, des vibrations peuvent se propager pendant le fonctionnement provoquant par exemple du bruit. Aussi, vous pouvez fixer au moment de l'installation des produits pour amortir le bruit.

(exemple : supports antivibratiles - accessoires climatisation).

- Assurez-vous lors de la pose des fondations d'avoir suffisamment d'espace pour installer les raccords frigorifiques.
- Fixez solidement l'unité extérieure aux fondations (utilisez un jeu (non fourni) comprenant des boulons M10, des écrous et des rondelles).
- Les boulons devront dépasser de 20 mm.

Fig. 5



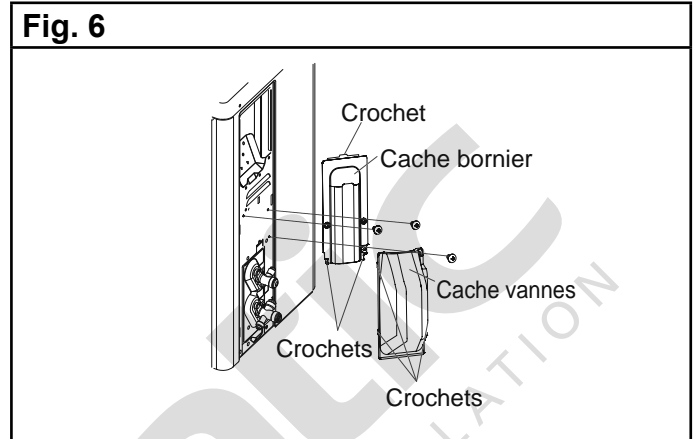
Fixez fermement avec des boulons sur un bloc solide. (Utilisez 4 ensembles boulon, écrou et rondelles M10 non fournis.)

3.2. Démontage et montage des caches bornier et vannes

Démontage :

1. Enlevez les 3 vis fixant les deux caches.

Fig. 6



2. Tirez le cache bornier vers le bas pour l'enlever.
3. Tirez le cache vanne vers le bas pour l'enlever.

Montage :

1. Après avoir inséré les 3 crochets du cache bornier, poussez vers le haut et revissez les deux vis qui le maintiennent en place.
2. Après avoir inséré les 3 crochets du cache vannes, poussez vers le haut et revissez la vis qui le maintient en place.

⚠ ATTENTION

- L'unité extérieure ne doit pas être installée penchée de plus de 5°.
- Lorsque l'unité extérieure est susceptible d'être exposée à des vents violents, fixez-la solidement.

4. RACCORDEMENT DES LIAISONS FRIGORIFIQUES

⚠ ATTENTION

- N'utilisez pas de pâte bleu ou d'étanchéité pour les liaisons frigorifiques car elle les obstrue. Son utilisation entraînera la mise hors garantie de l'appareil.
- N'utilisez pas d'huile minérale ordinaire sur les raccords "Flare".
- Utilisez de l'huile frigorifique POE en évitant au maximum qu'elle ne pénètre dans le circuit, au risque de réduire la longévité du matériel.
- N'utilisez pas une liaison usagée, mais un tube neuf de qualité frigorifique (voir page 6).
- Utilisez de l'azote sec pour chasser la limaille dans les tuyaux et pour éviter l'introduction d'humidité nuisible au fonctionnement de l'appareil.

Fig. 9

Vérifiez si (L) est évasé correctement et s'il n'est ni craquelé, ni rayé.

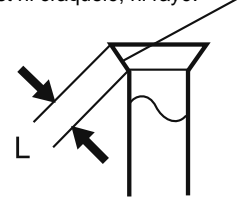


Tableau 3

Diamètre des liaisons	Dimension A (mm)	Dimension B _{0-0,4} (mm)
6,35 mm (1/4")	0 à 0,5	9,1
9,52 mm (3/8")		13,2
12,70 mm (1/2")		16,6

4.1. Réalisation des évasements

1. Coupez les liaisons avec un coupe-tube sans les déformer à la longueur adéquate.
2. Ebavurez soigneusement en tenant la liaison vers le bas pour éviter l'introduction de limaille dans cette dernière.
3. Récupérez les écrous "Flare" sur l'unité intérieure et l'unité extérieure.
4. Enfilez les écrous sur les tubes avant évasement.
5. Procédez à l'évasement en laissant dépasser la liaison de la côte "A" de la matrice de la dudgeonnière (Fig. 7 et Tableau 3).
6. Après évasement, vérifiez l'état de la portée. Celle-ci ne doit présenter aucune rayure ou amorce de rupture. Vérifiez également la côte "L". (Fig. 9)

Tableau 4

Diamètre des liaisons	Largeur de l'écrou flare	Largeur aux méplats
6,35 mm (1/4")	17 mm	
9,52 mm (3/8")	22 mm	
12,70 mm (1/2")	26 mm	

4.2. Mise en forme des liaisons frigorifiques

⚠ ATTENTION

- Ne cintrez pas les liaisons avec un rayon de courbure de moins de 100 mm.
- Ne cintrez jamais plus de trois fois la liaison au même endroit sous peine de voir apparaître des amorces de rupture (écrouissage du métal).

Les liaisons seront mises en forme exclusivement à la cintreuse ou au ressort de cintrage afin d'éviter tout risque d'écrasement ou de rupture.

- Ne cintrez pas le cuivre à un angle de plus de 90°.
- Pour pouvoir cintrer correctement les liaisons à la cintreuse, n'hésitez pas à les dégager de leur isolant dans le cas contraire il y a risque d'écrasement.
- Après cintrage, refermez l'isolant avec de la colle Néoprène et assemblez avec du ruban adhésif.

Fig. 7

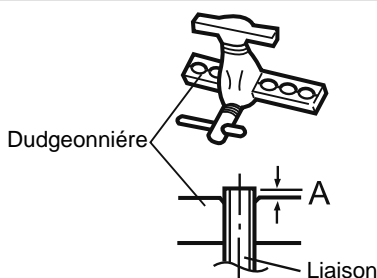
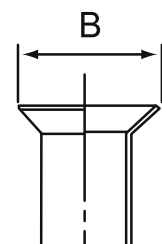


Fig. 8



4.3. Raccordement des liaisons frigorifiques

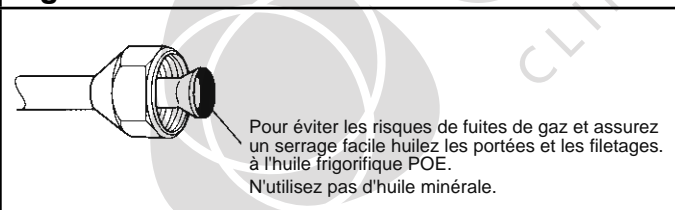
⚠ ATTENTION

- Soignez particulièrement le positionnement du tube face à son raccord. Si la liaison est mal alignée, le serrage à la main est impossible et le filetage risque d'être endommagé.
- Ne retirez les bouchons des liaisons et des robinets que lorsque vous êtes sur le point d'effectuer le branchement !
- Utilisez toujours 2 clés pour le serrage afin de bien visser les écrous Flare dans l'axe du tuyau.
- La petite liaison doit toujours être raccordée avant la grosse.
- Utilisez une clé dynamométrique comme spécifiée. Sinon les écrous flare pourraient se briser après un certain temps, provoquant des fuites de fluide et générant des gaz dangereux au contact d'une flamme.
- Après raccordement, assurez-vous que les liaisons frigorifiques ne touchent pas le compresseur ou le panneau externe. Sinon elles vibreront et produiront du bruit.

Retirez les bouchons des liaisons frigorifiques.

Après avoir correctement positionné les raccords face à face, serrez les écrous à la main jusqu'au contact et finissez à la clé dynamométrique (Fig. 11) selon les couples indiqués dans le Tableau 5.

Fig. 10



⚠ ATTENTION

- Afin de ne pas déformer le panneau externe, positionnez les éléments principaux avec une clé et serrez avec une clé dynamométrique.
- Ne pas prendre appuie sur le bouchon aveugle au risque de causer une fuite.

Fig. 11 - Serrage

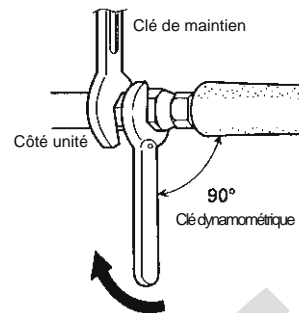


Tableau 5

Diamètre des écrous flare	Couple de serrage
6,35 mm (1/4")	16 à 18 N•m
9,52 mm (3/8")	32 à 42 N•m
12,70 mm (1/2")	49 à 61 N•m

5. MISE EN SERVICE DE L'INSTALLATION

⚠ ATTENTION

- Cette opération est effectuée par un professionnel qualifié possédant une attestation de capacité conformément au code de l'environnement.
- L'utilisation d'une pompe à vide est impératif.
- Utilisez une pompe à vide, des manomètres et des flexibles n'ayant servi exclusivement qu'avec du réfrigérant R410A afin de ne pas endommager l'installation.
- L'unité extérieure ne contient pas de réfrigérant supplémentaire pouvant servir à purger l'installation ou à contrôler les fuites.
- Une charge complémentaire est éventuellement nécessaire (voir conditions).

NB : L'utilisation de flexibles avec vannes 1/4 de tour facilite les manipulations lors de la mise en service (pas de purge des flexibles car possibilité de les tirer au vide et de les isoler).

Les vannes sont à positionner à l'opposé du jeu de manomètres.

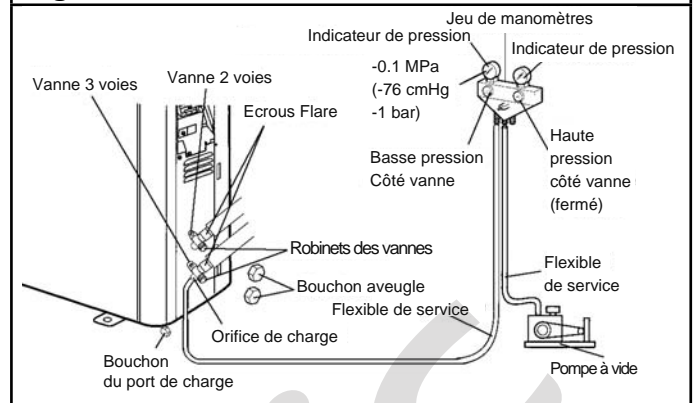
5.1. Test d'étanchéité (mise en pression des liaisons frigorifiques et de l'unité intérieure)

1. Retirez le capuchon de protection de l'orifice de charge (Schrader) situé sur la vanne «gaz» (grosse) et raccordez dessus le flexible bleu (coté muni d'un poussoir de valve en bon état), l'autre coté du flexible bleu étant relié au robinet bleu du manomètre BP.
2. Raccordez le flexible jaune sur une bouteille d'azote munie de son détendeur, l'autre coté du flexible jaune étant relié à la voie centrale du jeu de manomètres. S'assurer que les robinets rouge du manomètre HP et bleu du BP sont fermés.
3. Ouvrez le robinet de la bouteille d'azote, régler son détendeur à une pression de sortie d'environ 10 à 15 bars puis ouvrez le robinet bleu du manomètre BP pour obtenir la pression désirée dans les liaisons frigorifiques et dans l'unité intérieure. Fermez le robinet de la bouteille d'azote.
4. Contrôlez l'étanchéité du circuit en appliquant une solution savonneuse sur les raccords coté unité intérieure et coté unité extérieure (plus sur les éventuelles brasures réalisées sur les liaisons frigorifiques). Vérifier que la pression indiquée par le manomètre BP ne baisse pas.

5.2. Tirage au vide des liaisons frigorifiques et de l'unité intérieure

1. Purger l'azote du circuit en ouvrant le robinet rouge du manomètre HP (revenir à la pression atmosphérique), débrancher la bouteille d'azote et refermer les robinets des manomètres BP et HP.
2. Remplacer la bouteille d'azote par la pompe à vide.

Fig. 12



N.B. : Possibilité d'intercaler un vacuomètre entre la pompe à vide et le jeu de manomètres pour plus de précision (nécessite un 2^{ème} flexible).

3. Mettre la pompe à vide en fonctionnement, ouvrir le robinet bleu du manomètre BP et attendre que le vide dans le circuit descende en dessous de 0,01 bar (10 mbar). Laisser la pompe à vide fonctionner encore 15 minutes minimum.
4. Vérifier la tenue du vide en fermant le robinet bleu du manomètre BP, en arrêtant la pompe à vide et en ne débranchant aucun flexible. Au bout d'une dizaine de minutes, la pression ne doit pas avoir remonté sinon rechercher la fuite et recommencer le tirage au vide au début.
5. Reprendre le tirage au vide pendant le temps nécessaire. Fermer le robinet bleu du manomètre BP puis arrêter et débrancher la pompe à vide.

5.3. Charge complémentaire (si nécessaire)

L'unité extérieure est préalablement chargée avec 0.7 kg de R410A pour la taille 7, 0.85 kg de R410A pour la taille 9 et 1.05 kg de R410A pour les tailles 12 et 14.

Le Tableau 6 permet de déterminer rapidement la charge complémentaire de R410A à introduire, en fonction de la longueur de la liaison frigorifique.

La première chose à faire est de déterminer la quantité de R410A à charger. Cette opération est à effectuer par un spécialiste agréé uniquement.

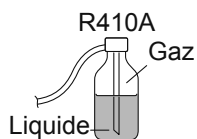
INSTALLATION DE L'UNITÉ EXTÉRIEURE

Tableau 6

Modèle	Longueur des liaisons frigorifiques		Charge complémentaire
	15 m	20 m	
Toutes les tailles	-	100g	20g/m

La charge doit être exécutée comme suit :

1. Remplacez la pompe à vide par une bouteille de R410A (charge en phase liquide).
2. Ouvrez le robinet de la bouteille.
3. Ouvrez prudemment et légèrement le robinet bleu du manomètre BP et surveillez la valeur affichée par la balance.
4. Dès que la valeur affichée correspond à la valeur calculée, fermez le robinet bleu du manomètre BP puis celui de la bouteille de fluide sans débrancher aucun flexible.



N.B. : Si la charge complémentaire n'a pas pu être atteinte (pression trop basse dans la bouteille), il sera nécessaire de poursuivre l'opération, installation en fonctionnement, (en FROID et en mode TEST) et en ouvrant doucement le robinet du manomètre BP pour éviter un afflux soudain de fluide à l'état liquide à l'aspiration du compresseur.

5.4. Mise en gaz de l'installation

Retirer les capuchons d'accès aux commandes des vannes de l'unité extérieure et les ouvrir à fond (sens anti-horaire) avec une clé Allen de 4 mm sans forcer sur la butée et en commençant par la vanne «liquide» (petite).

5.5. Vérifications de l'absence de fuites sur le circuit

Une fois l'installation mise en gaz comme décrit précédemment, vérifier avec un détecteur de gaz halogéné électronique, les raccords et les éventuelles brasures sur les liaisons frigorifiques (si les dudgeons ainsi que les étapes 5.1 et 5.2 ont été correctement réalisés, il ne doit pas y avoir de fuite à cette étape).

5.6. Essais de l'appareil

Mettre l'appareil en FROID et en mode TEST puis procéder aux essais et mesures nécessaires.

Mettre ensuite l'appareil en CHAUD et en mode TEST puis procéder aux essais et mesures nécessaires.

5.7. Fin de la mise en service

Remettre l'appareil en FROID et en mode TEST. Procéder au rapatriement du fluide frigorifique dans l'unité extérieure (PUMP DOWN) pour pouvoir débrancher le flexible bleu et éventuellement la bouteille de fluide sans fuite de fluide frigorifique (dans ce cas, laisser ouvert le robinet du manomètre BP).

Arrêter l'installation en prenant soin que la pression ne descende pas en dessous de 0bar, puis débrancher le flexible bleu.

Réouvrir les vannes de l'unité extérieure en commençant par la vanne "liquide" (petite).

Remettre en place les capuchons des vannes et de la prise de pression (Schrader) et les resserrer à la clé selon les couples de serrage indiqués.

Remettre l'installation en fonctionnement. Donner les explications et laisser les documents nécessaires au client.

Tableau 7

Couple de serrage	
Bouchons aveugles	20 à 25 N•m
Bouchon du port de charge	12.5 à 16 N•m

6. CÂBLAGE ÉLECTRIQUE

6.1. Caractéristiques de l'alimentation

L'alimentation sera prévue dans le respect des normes en vigueur et en particulier de la NF C 15-100.

L'appareil doit être alimenté par une ligne spéciale protégée en tête par un disjoncteur omnipolaire d'ouverture minimale entre contacts de 3 mm.

INSTALLATION DE L'UNITÉ EXTÉRIEURE

Le câble utilisé sera de type H07RNF.
Une protection différentielle de 30 mA sera par ailleurs prévue.

- Dans tous les cas, le respect de la norme française NF C 15-100 est impératif.
- N'utilisez jamais de prise de courant pour l'alimentation.
- Cet appareil est prévu pour fonctionner sous une tension nominale de 230 Volts 50Hz.
- A aucun moment (y compris lors des phases de démarrage), la tension ne doit passer en dessous de 198 V ou au-dessus de 264 V aux bornes de l'appareil.

VOIR EN PAGE 6 LES SECTIONS DE CÂBLE.

Les sections de câble sont données à titre indicatif. Il y a lieu pour l'installateur, qui est dans tous les cas "l'homme de l'art", de vérifier qu'elles correspondent aux besoins et aux normes en vigueur.

Régime de neutre et câblage d'alimentation :

Les appareils de climatisation Atlantic / Fujitsu sont prévus pour fonctionner avec les régimes de neutre suivants :

TT et TN. Le régime de neutre IT ne convient pas pour ces appareils.

Les alimentations monophasées sans neutre (entre phases) sont strictement à proscrire.

En ce qui concerne les appareils triphasés, le neutre doit également toujours être distribué (TT ou TN).

6.2. Raccordements électriques

⚠ AVERTISSEMENT

- Le contrat souscrit pour l'alimentation doit pouvoir couvrir non seulement la puissance de l'appareil mais également la somme de tous les appareils susceptibles de fonctionner en même temps.
- Lorsque le voltage est trop bas ou s'effondre lors du démarrage de l'appareil, celui-ci peut avoir du mal à démarrer. Dans ce cas, consultez votre agence EDF.

⚠ AVERTISSEMENT

- Les raccordements de câblage doivent être réalisés par une personne qualifiée et conformément aux spécifications.
- Avant de raccorder les câbles, vérifiez que l'alimentation électrique est coupée (OFF).
- Un disjoncteur différentiel doit être installé sur l'alimentation électrique de l'unité extérieure. Un choix et une installation inappropriée du disjoncteur provoqueront un choc électrique ou un incendie.
- Ne raccordez pas l'alimentation électrique au bornier d'interconnexion.
- Un câblage incorrect peut endommager l'ensemble du système.
- Connectez correctement le câble d'interconnexion au bornier. Une installation incorrecte peut provoquer un incendie.
- Veillez à protéger l'isolant du câble de raccordement à l'aide du collier. Une isolation endommagée peut provoquer un court-circuit.
- N'installez jamais de condensateur d'amélioration du facteur de puissance. Le condensateur peut surchauffer sans améliorer le facteur de puissance.
- Avant toute opération d'entretien sur l'unité, mettez l'interrupteur d'alimentation sur OFF. Ensuite, ne touchez pas les composants électriques pendant 10 minutes en raison du risque de choc électrique.
- Raccordez l'unité à la terre. Une mise à la terre incorrecte peut provoquer des chocs électriques.

⚠ ATTENTION

- La puissance primaire de l'alimentation ne concerne que l'utilisation de cet appareil.
- Utilisez un disjoncteur capable de gérer les hautes fréquences. L'unité extérieure étant contrôlée par un onduleur, un disjoncteur à haute fréquence est nécessaire pour empêcher un dysfonctionnement du disjoncteur.
- Lorsque le tableau électrique se trouve en extérieur, refermez et verrouillez-le afin qu'il ne puisse pas être facilement accessible.
- Ne fixez pas ensemble le câble d'alimentation électrique et le câble de raccordement.
- Commencez le câblage après la fermeture des interrupteurs et des disjoncteurs.

INSTALLATION DE L'UNITÉ EXTÉRIEURE

⚠ ATTENTION

- Utilisez un disjoncteur différentiel, pour éviter des dysfonctionnements sur l'unité extérieure Inverter.

- En employant un disjoncteur différentiel spécialisé pour la protection de la terre, assurez-vous également d'installer un interrupteur différentiel.

- Veillez à toujours préserver la longueur maximale du câble de d'interconnexion.

- Ne croisez pas les câbles d'alimentation de l'unité extérieure.

- Une longueur supérieure à la longueur maximale peut provoquer un dysfonctionnement.

- L'électricité statique présente dans le corps humain peut endommager la carte de circuit imprimé lorsque vous la manipulez pour configurer l'adresse, etc.

Tenez compte des points suivants :

- Mettez l'unité intérieure, l'unité extérieure et l'équipement en option à la terre.

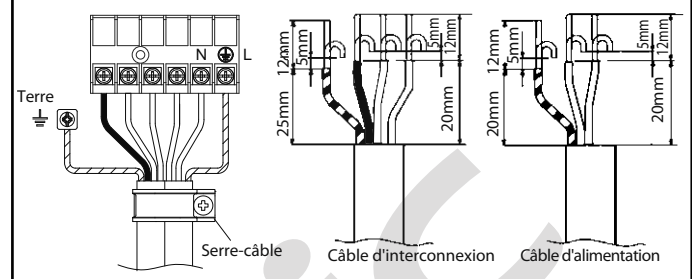
- Coupez l'alimentation électrique (disjoncteur).

- Touchez la partie métallique (la boîte de commande non peinte par exemple) de l'unité intérieure ou extérieure pendant 10 secondes minimum. Évacuez l'électricité statique de votre corps.

- Ne touchez jamais le bornier ou le motif de la carte électronique.

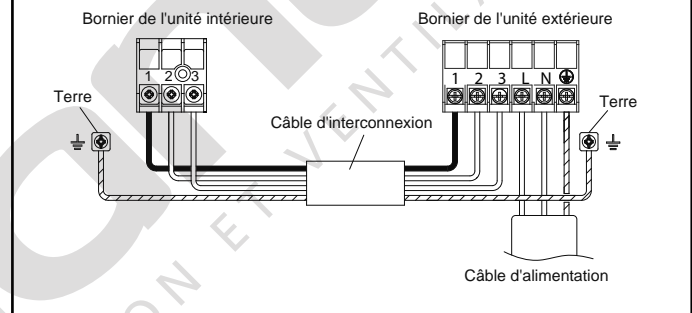
3. Recourbez l'extrémité des conducteurs et insérez les conducteurs à fond dans le bornier et serrez les vis.

Fig. 14



4. Suivez le schéma de câblage ci-après.

Fig. 15



5. Attachez les câbles avec le serre-câble et le collier en nylon.

7. Remettez en place le cache bornier et le cache vannes.

6. Faites cheminer les câble d'alimentation et d'interconnexion par l'arrière de l'appareil, dans la zone A (voir figure ci-dessous). Sinon, le couvercle devient difficile à installer.

6.3. Câblage de l'interconnexion et de l'alimentation sur l'unité extérieure

1. Retirez le cache bornier et le cache vannes.

2. Retirez le serre câble et le collier en nylon.

Fig. 13

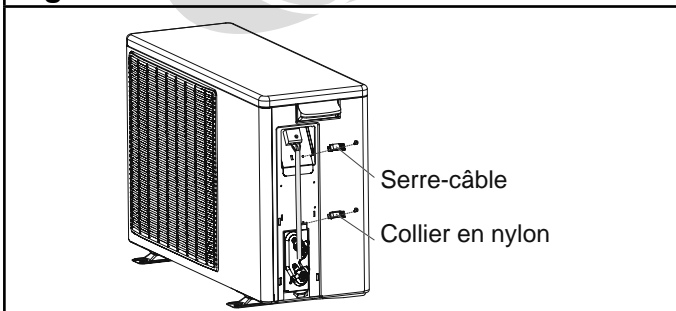
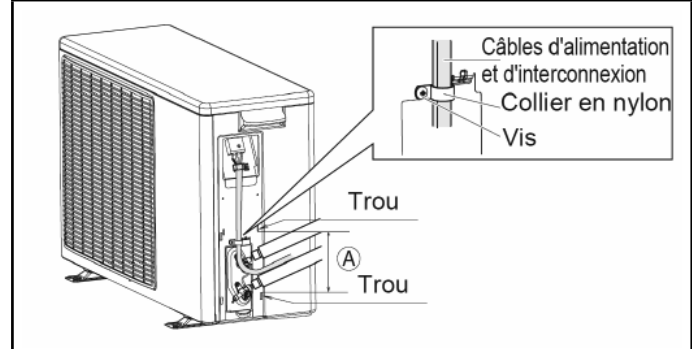


Fig. 16



⚠ ATTENTION

- Faites correspondre les numéros du bornier, les couleurs et les codes des câbles de connexion de l'unité intérieure avec ceux de l'unité extérieure.
- Insérez fermement le câble de connexion dans le bornier. Un câble mal inséré constitue un risque de faux contact.
- N'oubliez pas la mise à la terre de l'installation.
- Utilisez le branchement de mise à la terre uniquement pour la connexion entre deux unités.

7. TEST DE FONCTIONNEMENT

⚠ ATTENTION

- Branchez toujours le courant 12 heures avant la mise en marche afin de protéger le compresseur.

Reportez-vous au §5. Essais de fonctionnement page 40.

8. RÉCUPÉRATION DU FLUIDE (PUMP DOWN)

Pour éviter de décharger le fluide frigorigène dans l'atmosphère au moment de changer l'unité d'emplacement ou de la mettre au rebut, récupérez celui-ci en effectuant un fonctionnement en Froid ou un fonctionnement en Froid forcé en suivant la procédure suivante.

(Quand le fonctionnement en Froid ne peut pas démarrer en hiver par exemple, démarrez un fonctionnement en Froid forcé.)

1. Effectuez la purge de l'air du flexible de service en raccordant le flexible de service d'un jeu de manomètre à l'orifice de charge de la vanne à 3 voies et en ouvrant légèrement la vanne de Basse Pression.
2. Fermez complètement la tige de manoeuvre de la vanne à 2 voies.

ASYG 7 LU
ASYG 9 LU
ASYG 12 LU
ASYG 14 LU

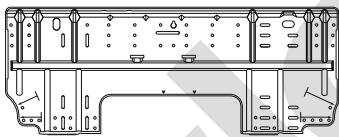

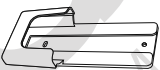

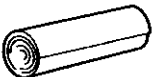

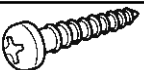
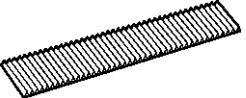

1. ACCESSOIRES STANDARDS LIVRÉS AVEC L'APPAREIL

1.1. Accessoires pour la pose de l'unité intérieure






Les accessoires d'installation suivants sont livrés avec les appareils (sauf mention contraire). Utilisez-les conformément aux instructions.

⚠ ATTENTION

- Les accessoires standards sont systématiquement présents dans les emballages.
- Veillez à bien récupérer accessoires et notices avant de vous débarrasser des emballages.

Désignation	Forme	Qté	Usage
Support mural		1	Installation de l'unité intérieure
Télécommande infra-rouge		1	Commande de l'appareil
Support de la télécommande infrarouge		1	Fixation de la télécommande
Piles		2	Alimentation de la télécommande
Bande de finition		1	Finition de l'installation de l'unité intérieure
Vis (M4 x 25 mm)		5	Installation de l'unité intérieure
Vis (M3 x 12 mm)		2	Fixation du support de la télécommande
Filtre à air		2	Filtrage de l'air
Isolant A		1	Pour isoler la liaison gaz, uniquement sur le modèle ASYG 14 LU.

1.2. Option

Désignation	Forme	Usage
Télécommande filaire UTY-RNNYM Code 809 462		Commande de l'appareil (reportez-vous à la page 32 pour l'installation)
Télécommande filaire simplifiée UTY-RSNYM Code 809 459		Commande de l'appareil
Kit platine interface UTY-TWBXF-2 Code 875 004		Pour la connexion d'une télécommande filaire ou d'une télécommande filaire simplifiée ou d'une commande externe. Ce kit est composé de : - Une platine interface - Un contact entrée (CNA01) - Un contact sortie (CNB01 et CNB02) - Un contact télécommande filaire (CNC01)
Contact entrée (CNA01) Code 809 623		Pour commande externe sur la platine électronique de UTY-TWBXF-2 * A commander au SAV - n°AZUR : 0810 0810 69
Contacts sortie (CNB01 et CNB02) Code 894 053*		

2. CHOIX DE L'EMPLACEMENT DES UNITÉS

Le choix de l'emplacement est une chose particulièrement importante, car un déplacement ultérieur est une opération délicate, à mener par du personnel qualifié.

Décidez de l'emplacement de l'installation après discussion avec le client.

⚠ AVERTISSEMENT

- Assurez-vous que les murs ou plafonds pourront supporter le poids tant de l'unité intérieure que de l'unité extérieure.
- Installez l'unité intérieure sur le mur à une hauteur de plus de 180 cm.

⚠ ATTENTION

- N'installez jamais ces appareils à un endroit où des fuites de gaz ou de combustibles gazeux pourraient advenir (ces appareils ne sont pas antidéflagrant).

- N'installez pas ces appareils près de sources de chaleur.

- Si des enfants de moins de 10 ans peuvent approcher des unités, prenez toutes les mesures nécessaires pour qu'ils ne puissent toucher à celles-ci.

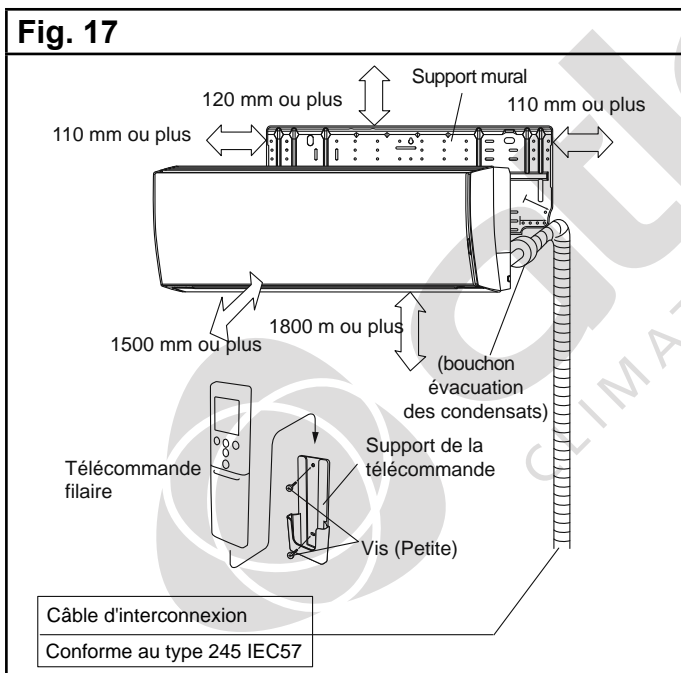
Accessoires non fournis

- Câble pour l'interconnexion électrique (4 conducteurs).
- Liaison cuivre recuit de type frigorifique dans les longueurs et diamètres adéquats.
- Ruban adhésif pour le maintien des liaisons.
- Bande toilée pour l'assemblage des tuyauteries.
- Bouchon pour obturer le passage mural du tuyau d'évacuation.
- Colliers Ryslan et serre-câbles.
- Tuyau d'évacuation des condensats.
- Vis autotaraudeuses et vis à bois.
- Mastic pour obturer l'espace entre les liaisons et les gaines d'isolation.

1. Afin d'éviter tout risque de vibration ou de bruit parasite, utilisez pour votre installation un mur de construction solide.
2. L'entrée et la sortie d'air ne doivent en aucun cas être obstruées. L'emplacement doit permettre une bonne répartition de l'air climatisé dans le local.
3. Evitez d'installer l'appareil dans un endroit exposé aux rayons directs du soleil.
4. L'emplacement sera prévu de façon à permettre une maintenance aisée de l'appareil ainsi qu'une connexion facile avec l'unité extérieure.

Les figures ci-dessous donnent quelques cotes importantes à respecter qui permettront une installation facile et des interventions de dépannage sans problème.

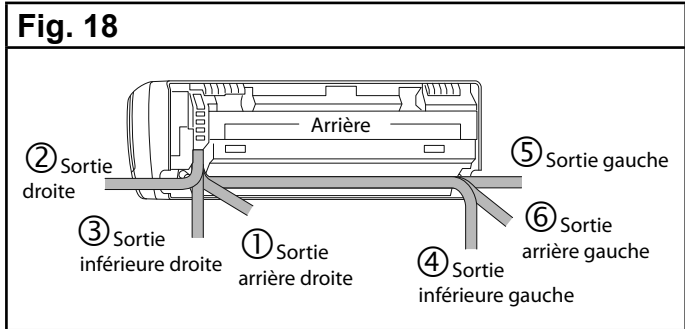
5. De même, vérifiez que l'écoulement gravitaire des eaux de condensation sera aisé à réaliser.
6. Installez l'appareil dans un emplacement où il sera aisé d'installer un tuyau d'évacuation. Si c'est impossible, votre distributeur peut vous fournir une pompe de relevage adaptée.



3. INSTALLATION

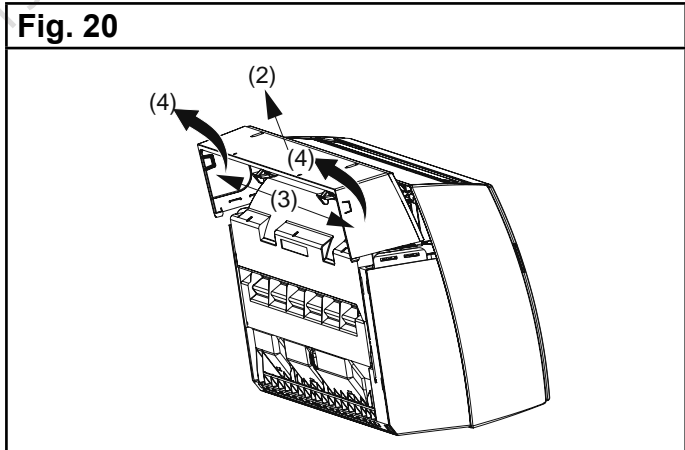
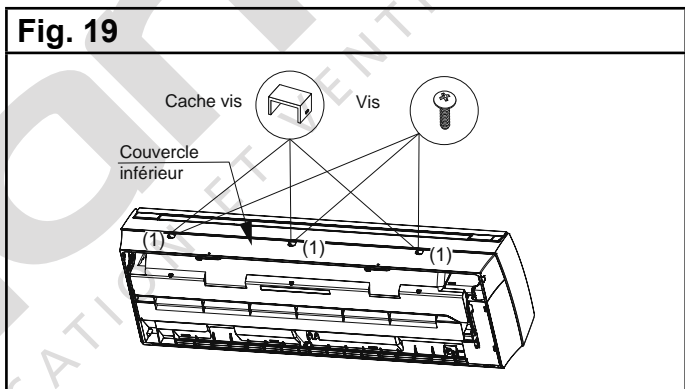
3.1. Choix de la sortie pour le raccordement

Le raccordement des liaisons frigorifiques peut s'effectuer dans les six directions indiquées par les chiffres ①, ②, ③, ④, ⑤ et ⑥ (Fig. 18).



3.2. Démontage du couvercle inférieur

1. Retirez les caches vis et les vis du couvercle inférieur (3 emplacement pour chaque).
2. Levez la partie centrale du couvercle.
3. Enlevez les attaches en appuyant sur les côtés du couvercle (deux emplacements).
4. Retirez le couvercle en le tirant vers vous.



3.3. Découpage des passages des liaisons

Lorsque les liaisons sont raccordées dans les directions ②, ③, ④ et ⑤, coupez sur le côté du panneau avant, le sillon prévu pour les liaisons, à l'aide d'un outil adéquat.

Fig. 21

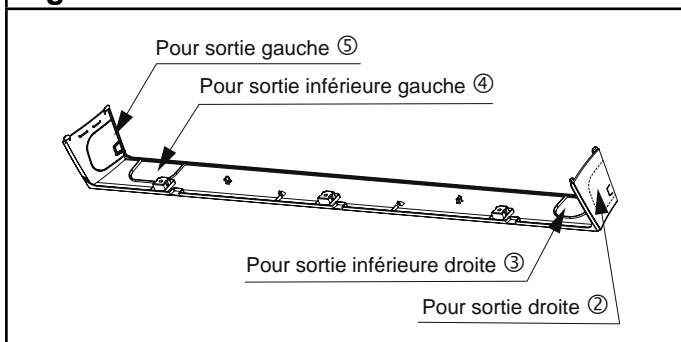
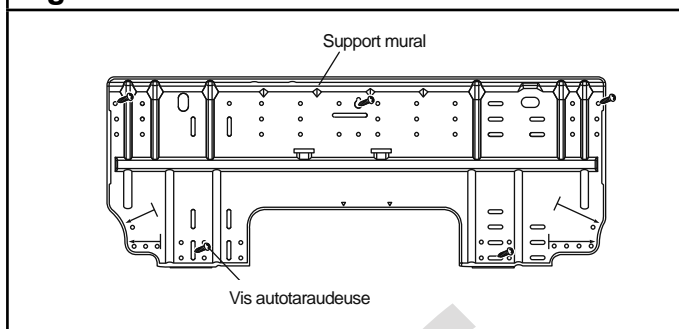


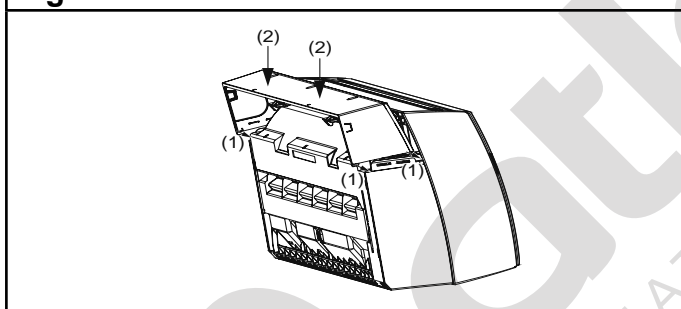
Fig. 23



3.4. Installation du couvercle inférieur

1. Poussez les attaches des cotés du couvercle inférieur dans les encoches (deux emplacements).
2. Appuyez sur le haut du couvercle et sur les repères en forme de triangle situé sur le couvercle inférieur (deux emplacements).
3. Fixez les vis (3 emplacements), puis les caches vis (3 emplacements).

Fig. 22



3.5. Mise en place du support mural

Fixation directe sur le mur :

Avant de fixer le support mural sur le mur, mettez-le de niveau en enfonçant le crochet au centre du support mural dans le mur avec le manche d'un tournevis en assurant sa mise à niveau avec un niveau à bulle ou un fil à plomb.

- Pour fixer le support mural, utilisez au moins 5 vis et chevilles à travers les trous en périphérie du support mural.
- Sur un mur en béton, placez dans le mur des boulons d'ancrage correspondants aux trous du support mural.

⚠ ATTENTION

• Attention, si le support mural est mal positionné, de l'eau risque de s'écouler le long du mur et sur le sol.

4. MISE EN PLACE DES LIAISONS FRIGORIFIQUES ET DU TUYAU D'ÉVACUATION

4.1. Percements en vue de la mise en place des liaisons frigorifiques

1. Percez un trou de 65 mm de diamètre dans le mur comme indiqué dans la Fig. 24.
2. Percez avec une légère pente vers l'extérieur (5 à 10 mm).
3. Toujours bien aligner le centre du trou sinon des fuites d'eau pourraient survenir.
4. Coupez le fourreau d'une longueur correspondant à l'épaisseur du mur, obturez-le à l'aide du bouchon, fixez-le avec du ruban adhésif et insérez le fourreau dans le trou (Fig. 25).
5. Lorsque les directions ② (à droite) ou ⑤ (sortie à gauche) sont utilisées, percez avec une pente légèrement plus importante (10 mm au moins) pour laisser libre l'écoulement d'eau.

Fig. 24

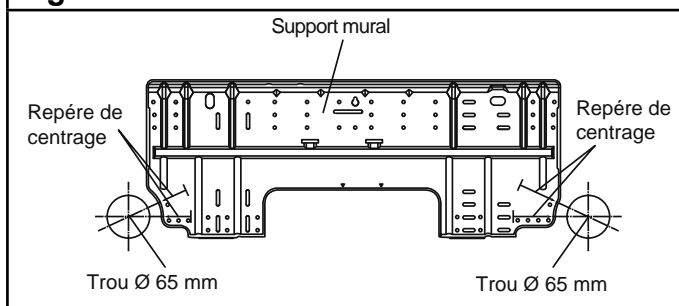
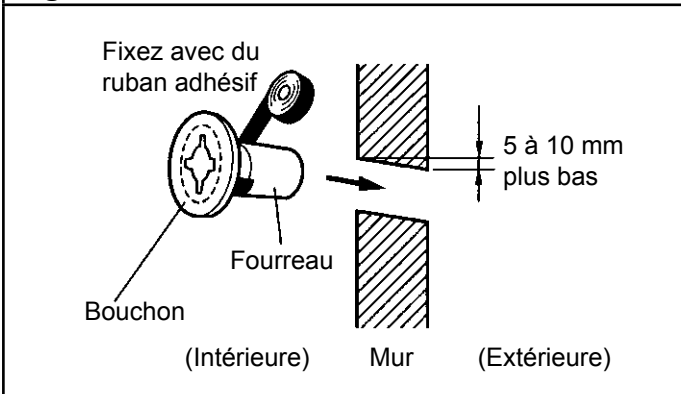


Fig. 25



⚠ ATTENTION

- Veillez à toujours bien centrer le trou. Un alignement incorrect peut entraîner des fuites.
- En l'absence de gaine, le câble qui relie l'unité extérieure aux unités intérieures risque d'être endommagé au contact d'une pièce métallique.

⚠ ATTENTION

- Insérez le tuyau d'évacuation et le bouchon des condensats fermement. Le tuyau d'évacuation doit être dirigé vers le bas pour éviter les fuites d'eau.
- Lors de l'insertion, assurez-vous de ne pas introduire de la matière en plus de l'eau. Si n'importe quel autre matière est jointe, elle pourrait causer des détériorations et une fuite d'eau.
- Après avoir enlevé le tuyau d'évacuation, assurez-vous de ne pas oublier de remonter le bouchon d'évacuation.
- Assurez-vous de fixer le tuyau d'évacuation des condensats en dessous des liaisons frigorifiques avec un adhésif.
- Lors de l'installation, assurez-vous de prendre les précautions nécessaire afin d'empêcher l'eau des condensats de geler à de basse température. Un tuyau d'évacuation bloqué par de l'eau gelée peut entraîner une fuite d'eau pour l'unité intérieure.

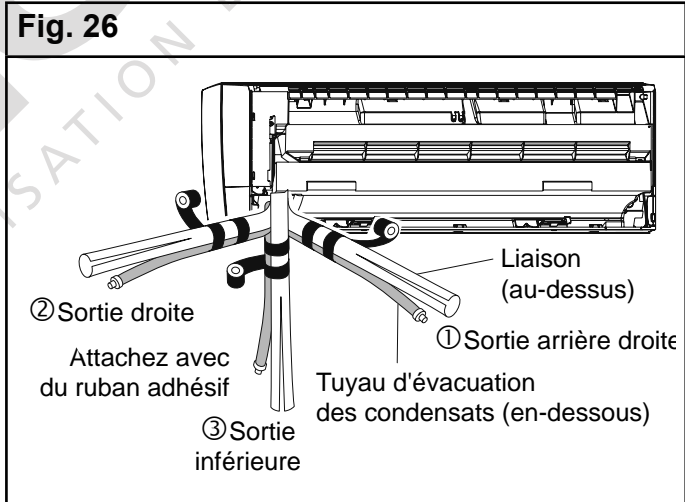
4.2. Mise en place du tuyau d'évacuation des condensats et des liaisons frigorifiques

Pour visualiser les différentes sorties, veuillez-vous reporter au paragraphe 3.1 Choix de la sortie pour le raccordement (Fig. 18).

Pour sortie arrière droite ①, sortie droite ② et sortie inférieure ③.

⚠ AVERTISSEMENT

- Veillez à mettre en place l'écoulement des condensats selon les instructions décrites ci-après.
- Procédez à cette installation dans un environnement le moins humide possible afin d'éviter la formation de condensation nuisible au bon fonctionnement des liaisons frigorifiques.



⚠ ATTENTION

- N'enlevez l'écrou "Flare" sur l'unité intérieure qu'immédiatement avant le raccordement.
- Les liaisons seront mises en forme exclusivement à la cintreuse ou au ressort de cintrage afin d'éviter tout risque d'écrasement ou de rupture.
- Ne cintrez jamais plus de 3 fois les liaisons au même endroit sous peine de voir apparaître des amorces de rupture (écrouissage du métal).

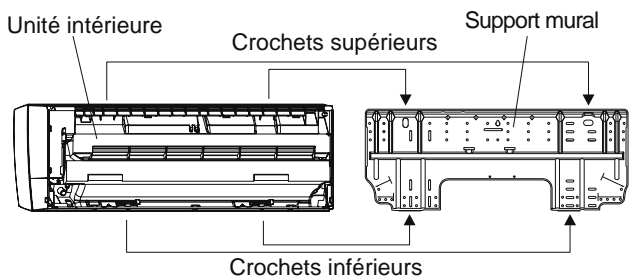
Fig. 27

⚠ ATTENTION

Ne serrez pas trop l'isolant avec le ruban adhésif. Cela empêcherait son efficacité et risque de produire de la condensation sur le manchon.

• Avant de passer la liaison frigorifique et le tuyau d'évacuation des condensats à travers le mur, entourez les liaisons visibles avec du ruban adhésif. Suspendez ensuite l'unité intérieure sur les crochets du haut du support mural (Fig. 28).

Fig. 28



Après avoir suspendu l'unité intérieure par les crochets du haut, clipsez les 2 encoches basses dans les crochets de l'unité intérieure en la rabattant et en la poussant contre le mur.

4.3. Mise en place du bouchon et du tuyau d'évacuation des condensats

Pour visualiser les différentes sorties, veuillez vous reporter au paragraphe 3.1 Choix de la sortie pour le raccordement (Fig. 18).

Pour sortie arrière droite ①, sortie droite ② et sorties inférieures ③ et ⑥.

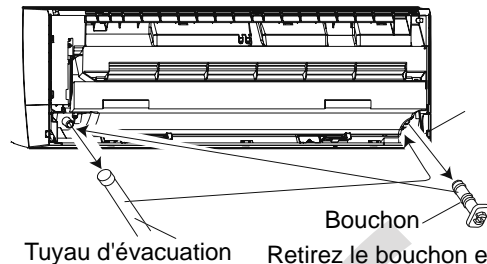
Laissez le tuyau de sortie des condensats et le bouchon en place tel quel.

Pour sortie arrière gauche ④, sortie gauche ⑤.

Après les avoir enlevés, inversez le tuyau d'évacuation des condensats et le bouchon en les enfonçant à fond jusqu'à ce qu'ils butent contre l'orifice du bac (Fig. 29).

Fig. 29

Pour une sortie à gauche découpez une ouverture avec un outil adéquat.

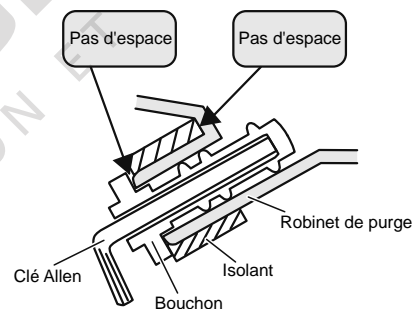


Retirez le bouchon en tirant sur l'extrémité avec des pinces. Puis retirez l'isolant.

Méthode d'installation du bouchon du tuyau d'évacuation des condensats

• Utilisez une clé Allen hexagonale (coté de 4 mm) pour insérer le bouchon jusqu'à ce qu'il soit en contact avec le robinet de purge (Fig. 30).

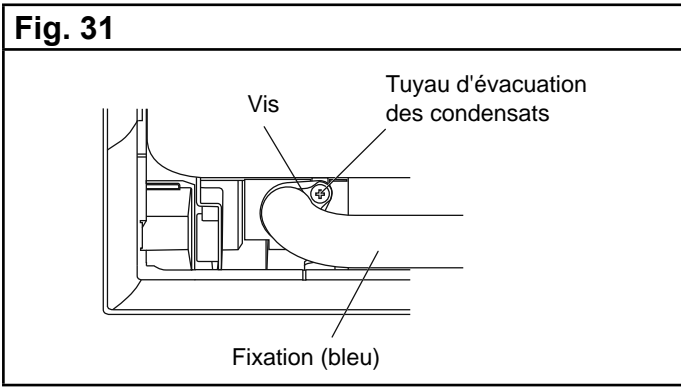
Fig. 30



Pour retirer le tuyau d'évacuation des condensats, enlevez la vis de maintien (Fig. 31).

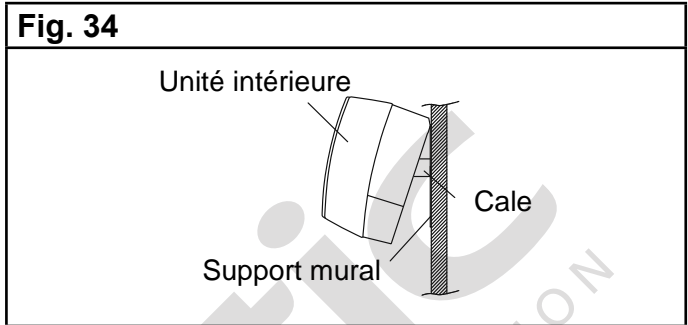
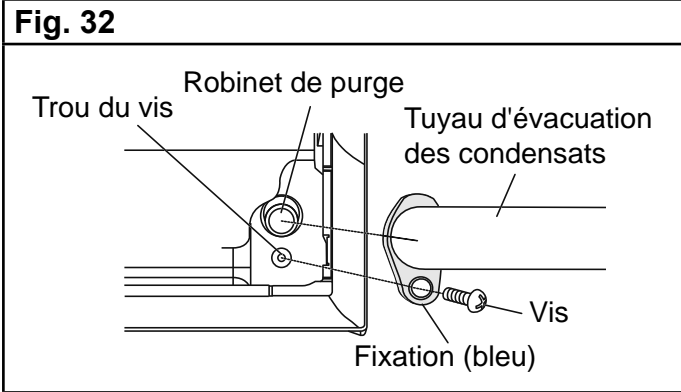
Pour réintroduire le tuyau d'évacuation des condensats, insérez le tuyau sur la sortie et revissez le support (Fig. 32).

Après avoir déposé le tuyau d'évacuation des condensats, n'oubliez pas de le remplacer par le bouchon correspondant sur la sortie droite.



Suspendez l'unité intérieure par les crochets hauts du support mural de fixation.

Insérez une cale entre l'unité intérieure et le support mural de fixation pour isoler le bas de l'unité intérieure du mur.



5. CÂBLAGE ÉLECTRIQUE

5.1. Schéma de câblage

⚠ AVERTISSEMENT

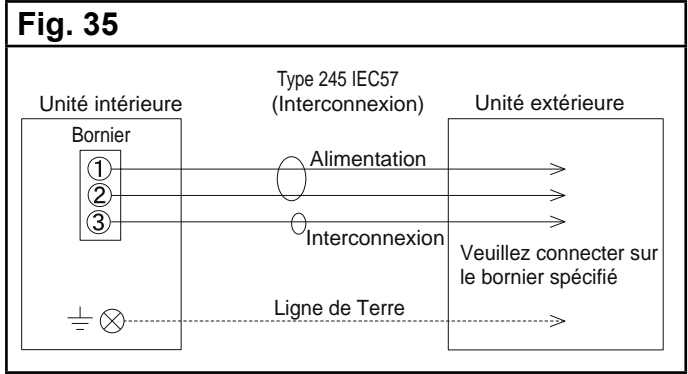
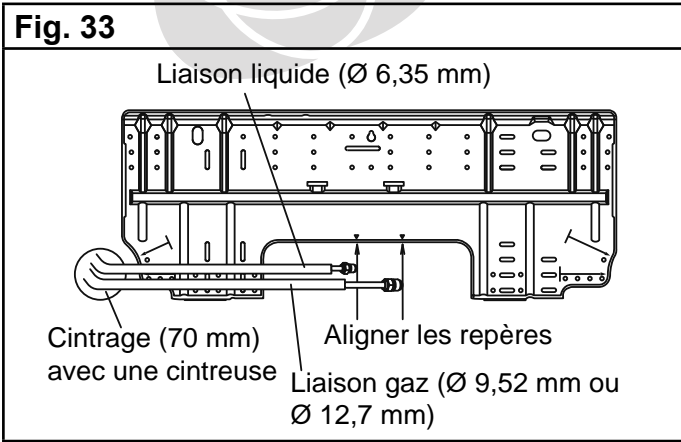
- Chaque câble doit être connecté fermement.
- Les câbles ne devront pas toucher les liaisons frigorifiques.
- Des câbles mal connectés au bornier peuvent être à l'origine d'une surtension ou de dysfonctionnements.
- Les câbles connectés doivent correspondre aux numéros des borniers.

4.4. Mise en forme des liaisons frigorifiques

Pour visualiser les différentes sorties, veuillez-vous reporter au paragraphe 3.1 Choix de la sortie pour le raccordement (Fig. 18).

Pour sortie gauche ⑤, sortie arrière gauche ⑥.

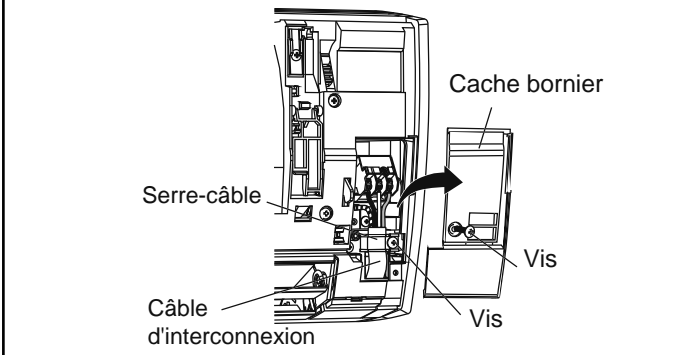
• Coudez (rayon d'environ 70 mm minimum) la partie de la liaison frigorifique raccordée au climatiseur au moyen d'une cintreuse et cintrez-la comme illustré dans la Fig. 33, de manière à ce qu'il n'y ait pas plus de 35 mm d'espace entre la liaison et le mur.



5.2. Câblage de l'interconnexion sur l'unité intérieure

1. Retirez le cache bornier (enlevez une vis).
2. Retirez le serre câble (enlevez une vis)

Fig. 36



1. Isolez entre les liaisons.
Isolez les liaisons d'aspiration et de refoulement séparément.

Sorties arrière droite ①, droite ② et inférieure ③.

- Pour les sorties arrière droite ①, droite ② et inférieure ③, enveloppez les liaisons avec de l'isolant. Fixez le tout avec du ruban adhésif.

Sorties arrière gauche ④, gauche ⑤.

- Enveloppez les liaisons frigorifiques et les liaisons côté unité intérieure avec de la bande de finition.

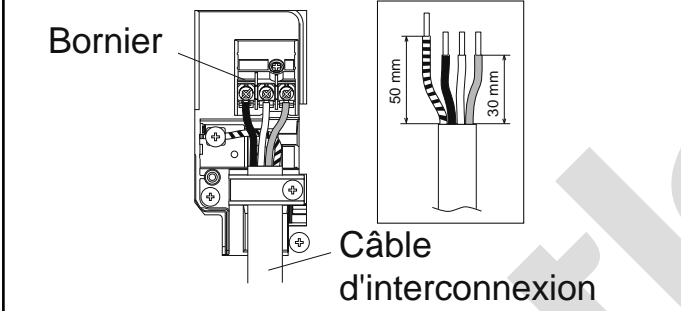
- Attachez le câble d'alimentation, le câble d'interconnexion et le câble de la télécommande aux liaisons avec du ruban adhésif.

- Enveloppez les câbles, les liaisons et le tuyau d'évacuation des condensats avec de la bande de finition.

3. Préparez les câbles comme indiqué (Fig. 37).

4. Connectez complètement le câble dans le bornier.

Fig. 37



5. Fixez le câble avec le serre-câble et remettre le cache bornier en place.

Fig. 38

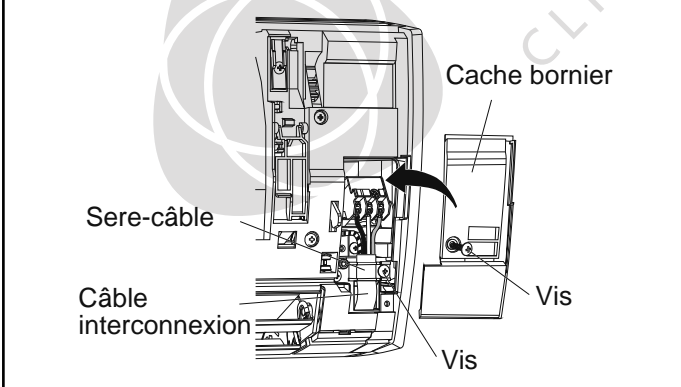


Fig. 39

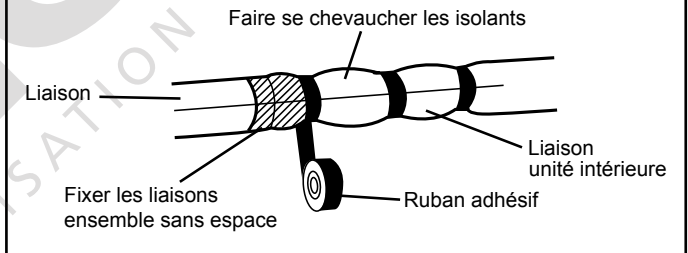
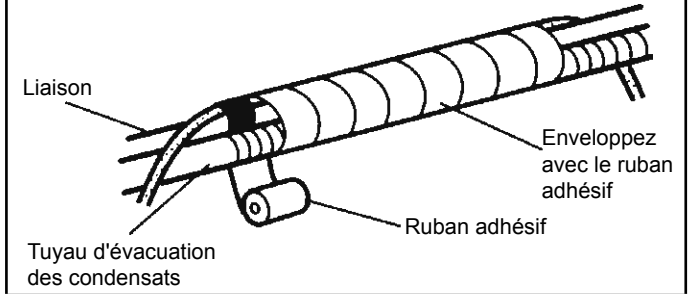


Fig. 40



6. FINITIONS

Après avoir fini la vérification des fuites sur le circuit frigorifique, installez l'isolant. Isolez le tuyau d'évacuation des condensats pour éviter qu'il ne gèle.

Fig. 41

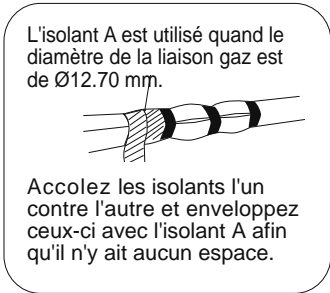
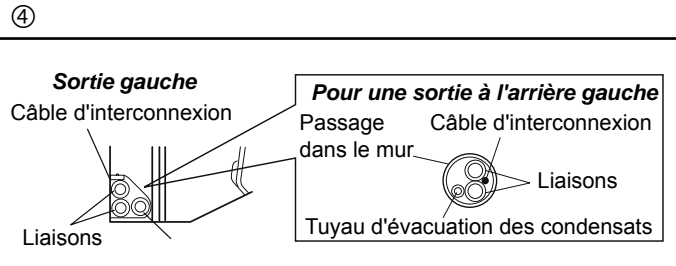


Fig. 42 - Sortie gauche ⑤ et arrière gauche ④



2. Attachez le câble d'interconnexion le long des liaisons avec du ruban adhésif.
3. Attachez les liaisons sur le mur extérieur avec des colliers (non fournis, Fig. 43).
4. Remplissez le fourreau (non fourni dans le mur) avec du mastic (non fourni) pour éviter que l'eau et le vent n'y pénètrent (Fig. 43).
5. Attachez le tuyau d'évacuation des condensats au mur extérieur etc..

Fig. 43

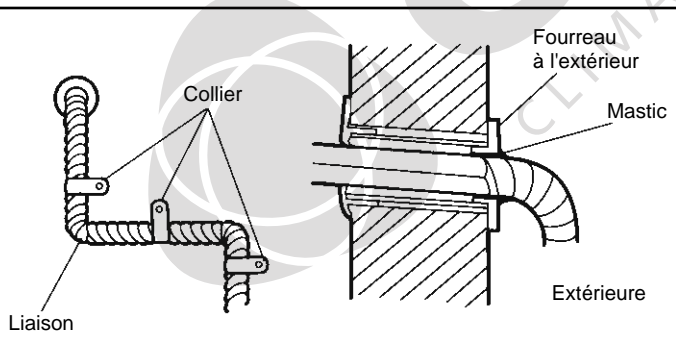
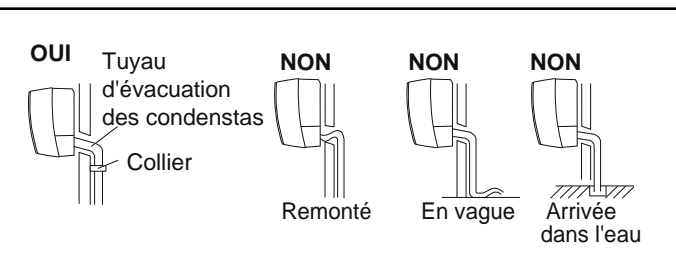


Fig. 44



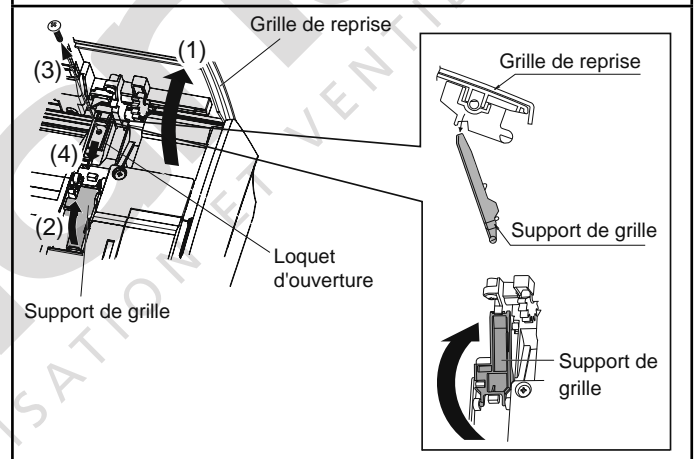
7. DEMONTAGE ET REMONTAGE DE LA FAÇADE ET DE LA GRILLE D'ENTRÉE D'AIR DE L'UNITÉ INTÉRIEURE

7.1. Démontage et remontage de la grille d'entrée d'air

Démontage :

1. Ouvrez la grille d'entrée d'air.
2. Maintenez la grille d'entrée d'air, soulevez la grille de support et sécurisez la grille d'entrée d'air.
3. Retirez les vis du loquet d'ouverture sur la partie supérieure de la façade (2 emplacements à gauche et à droite).
4. Appuyez sur le loquet vers le bas pour ouvrir.
5. Ouvrir la grille à horizontale, et tirez-la vers vous pour la retirer.

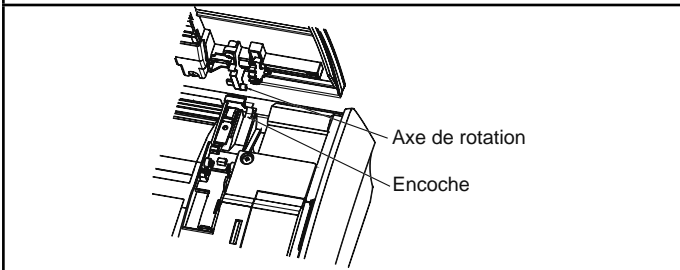
Fig. 45



Remontage :

1. Mettez la grille d'entrée d'air à l'horizontale et poussez les axes de rotation dans les encoches de fixation sur la partie supérieure de la façade (2 emplacements à gauche et à droite).
2. Maintenez la grille d'entrée d'air, soulevez le support de grille et sécurisez la grille d'entrée d'air.
3. Appuyez sur le loquet d'ouverture, et verrouiller la prise d'axe de fixation de la grille.
4. Fixez le loquet d'ouverture sur la partie supérieure de la façade avec les vis (2 emplacements à gauche et à droite).
5. Soulevez un peu le support de grille d'entrée d'air et le remettre le support de grille à sa position initiale.
6. Fermez la grille d'entrée d'air.

Fig. 46



7.2. Démontage et remontage du panneau de façade

Démontage :

1. Démontez la grille d'entrée d'air comme indiqué précédemment.
2. Retirez le cache bornier (retirez 1 vis).
3. Retirez les 4 vis.
4. Démontez complètement le panneau en tirant vers l'avant la partie supérieure.

Fig. 47

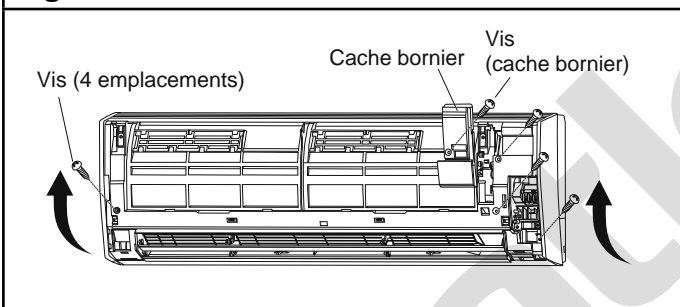
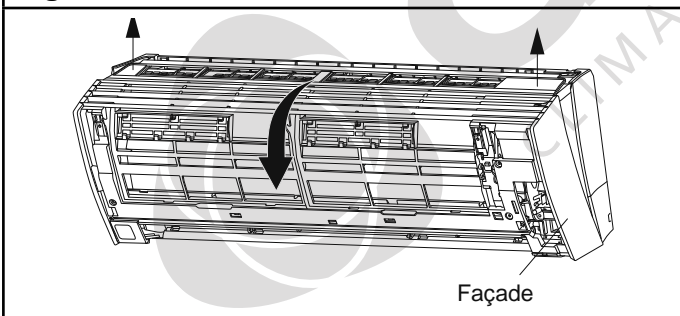


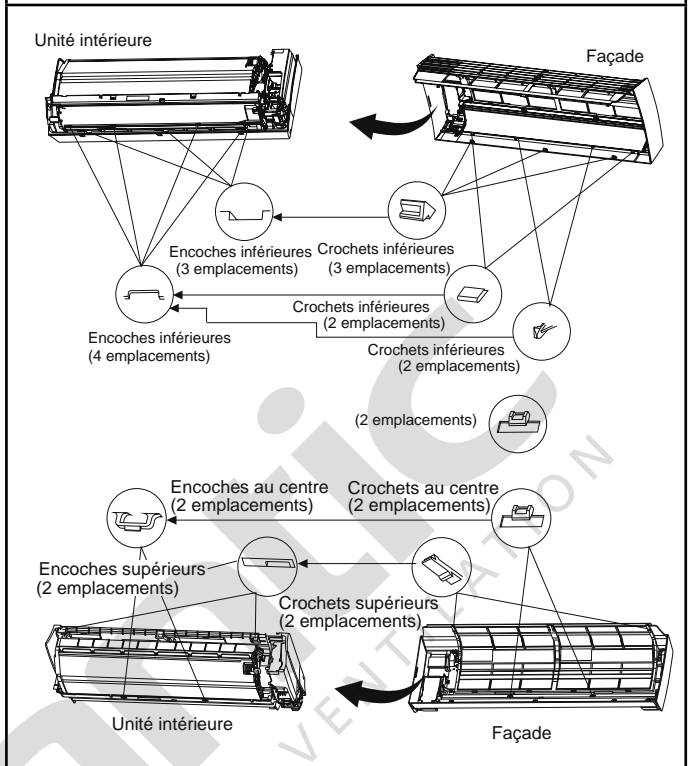
Fig. 48



Remontage :

1. Tout d'abord, présentez la partie inférieure du panneau de façade en positionnant les crochets de maintien en face de leurs encoches. Fixez ensuite le panneau en poussant celui-ci afin d'enclencher les crochets supérieurs.
2. Serrez les 4 vis.
3. Utilisez la vis de fixation pour maintenir le cache bornier.
4. Fixez la grille d'entrée d'air.

Fig. 49



⚠ ATTENTION

- Installez fermement la grille d'entrée d'air et le panneau de façade afin d'éviter qu'ils ne se détachent et risquent de provoquer des incidents et blessures.
- Pour cela, vérifiez soigneusement que les crochets de fixation soient bien enclenchés.

8. INSTALLATION DES KITS OPTIONNELS

Ce climatiseur peut être connecté soit à une télécommande filaire (UTY-RNNYM), soit à une télécommande filaire simplifiée (UTY-RSNYM), soit à un appareil externe à l'aide d'un kit de platine interface (UTY-TWBXF-2), et du contact entrée et sortie (voir les accessoires en 1.2. Option).

INSTALLATION DES TÉLÉCOMMANDES

1. ACCESSOIRES STANDARDS LIVRÉS AVEC LES APPAREILS



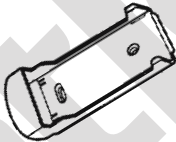

Les accessoires d'installation suivants sont livrés avec les appareils (sauf mention contraire). Utilisez-les conformément aux instructions.

⚠ ATTENTION

- Les accessoires standards sont systématiquement présents dans les emballages.
- Veillez à bien récupérer accessoires et notices avant de vous débarrasser des emballages.

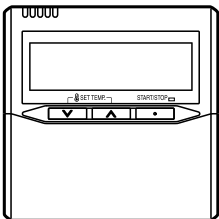
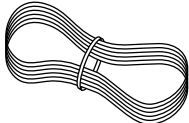
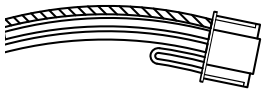


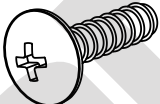

1.1. Accessoires pour la pose de la télécommande infrarouge (en série)

Référence : AR-REA2E

Désignation	Forme	Qté	Usage
Télécommande infrarouge		1	Commande de l'appareil
Piles		2	Alimentation de la télécommande
Support de la télécommande infrarouge		1	Fixation de la télécommande
Vis		2	Fixation du support de la télécommande

INSTALLATION DES TÉLÉCOMMANDES

1.2. Accessoires pour la pose de la télécommande filaire UTY-RNNYM (en option)

Désignation	Forme	Qté	Usage
Télécommande filaire		1	Pour commander l'appareil.
Câble de la télécommande		1	Pour la connexion de la télécommande.
Contact externe		1	Pour la connexion de la télécommande filaire sur la platine interface UTY-TWXBF pour l'ASYG 7 9 12 et 14 LU.
Vis autotaraudeuse (M4 x 16 mm)		2	Pour l'installation de la télécommande.
Collier rylsan		1	Pour la fixation de la télécommande et du câble de la télécommande.
Vis autotaraudeuse (M4 x 14 mm)		1	Pour l'installation du câble de la télécommande sur l'unité intérieure.
Serre-câble		1	

2. INSTALLATION DE LA TÉLÉCOMMANDE INFRAROUGE (EN SÉRIE)

2.1. Réglage de la télécommande

⚠ ATTENTION

- Ne laissez pas les piles à la portée d'enfants.
- Si vous n'utilisez pas la télécommande pendant une longue période, enlevez les piles pour éviter d'éventuelles fuites qui pourraient endommager l'appareil.
- Si du liquide s'écoulant des piles entre en contact avec la peau, les yeux ou la bouche, rincez immédiatement avec beaucoup d'eau et consultez votre médecin.
- Les piles usées doivent être enlevées immédiatement et recyclées de manière appropriée.
- Ne tentez jamais de recharger des piles.

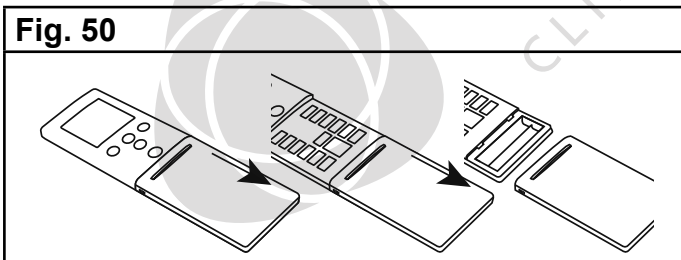
⚠ AVERTISSEMENT

- Ne mélangez jamais des piles neuves et des piles usées, ni différents types de piles.
- Les piles durent environ un an dans des conditions d'utilisation normales. Si la portée de fonctionnement de la télécommande diminue, remplacez les piles et appuyez sur le bouton RESET avec la pointe d'un stylo ou un autre objet pointu.

Mise en place des piles (R03/LR03 x 2)

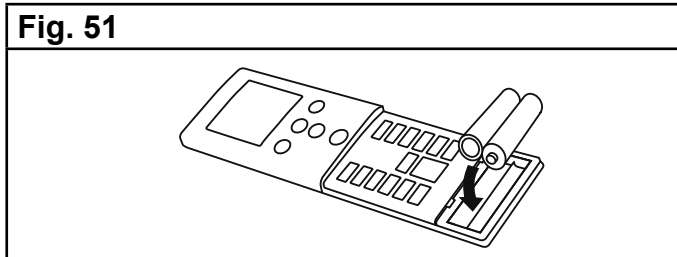
1. Faites glisser le couvercle avant et retirez-le. Faites-le glisser dans la direction de la flèche.

Fig. 50



2. Insérez les piles. Veillez à ne pas inverser les polarités (+ / -).

Fig. 51



3. Fermez le couvercle avant.

2.2. Installation de la télécommande

⚠ ATTENTION

- Vérifiez que l'emplacement choisi permet la transmission du signal vers l'unité intérieure.
- Évitez les emplacements soumis directement au rayonnement solaire ou à proximité d'une source de chaleur.

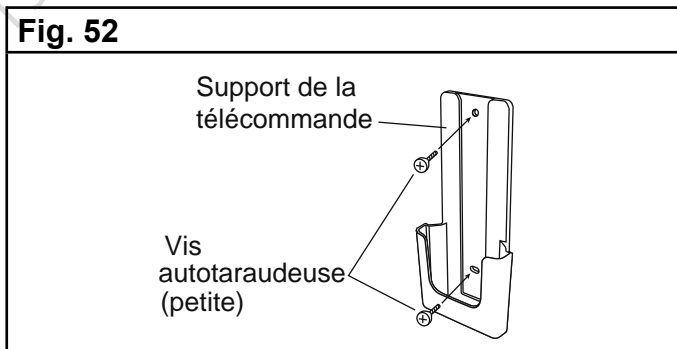
Installez la télécommande de façon à ce que la cellule photo-électrique du climatiseur permette la réception du signal de la télécommande.

Le signal est transmis jusqu'à 6 m pour la télécommande AR-REA2E.

Lors de l'installation vérifiez que la télécommande fonctionne correctement.

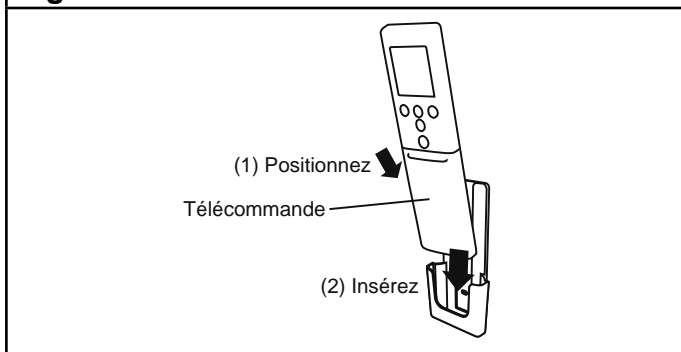
1. Vissez le support de la télécommande sur un mur ou un pilier à l'aide des 2 vis fournies. (Fig. 52).

Fig. 52



2. Installez la télécommande sur son support.

Fig. 53



2.3. Paramétrage de la télécommande

Effectuer les paramétrages des fonctions, selon les conditions d'installation et usage des télécommandes.

⚠ ATTENTION

- Vérifier que le travail de câblage pour l'unité extérieure est terminé.
- Vérifier si le couvercle du boîtier électrique sur l'unité extérieure est en place.

Ce paragraphe présente la méthode de paramétrage des différentes fonctions, à l'aide de la télécommande infrarouge. Chaque installation nécessite un réglage particulier. Des paramètres incorrects peuvent provoquer le dysfonctionnement de l'unité intérieure. Tous les paramètres sont présentés au § 4. page 38.

- Régler le code du signal de l'unité intérieure et de la télécommande.
- Il faut paramétrer les valeurs pour chaque de fonction.
- Le nouveau paramétrage ne sera pas pris en compte si des numéros ou des valeurs non valides sont sélectionnés.

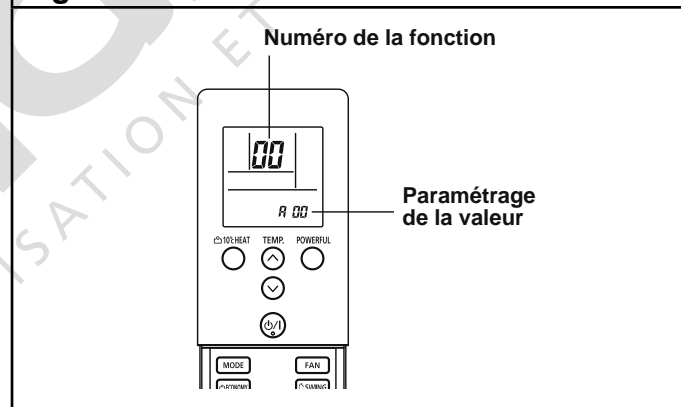
Effectuez les réglages appareil éteint.

Pour entrer dans le mode paramétrage appuyez simultanément sur les boutons POWERFUL et SET TEMP (∧/∨) puis appuyez sur reset avec la pointe d'un stylo.

1. Appuyez sur le bouton SET TEMP (∧/∨) pour sélectionner le numéro de fonction. (Appuyez sur le bouton 10°C HEAT pour basculer entre les chiffres gauche et droite.)

2. Appuyez sur le bouton POWERFUL pour paramétrer la valeur. (Appuyez de nouveau sur le bouton POWERFUL pour revenir à la sélection du numéro de fonction).
3. Appuyez sur le bouton SET TEMP (∧/∨) pour sélectionner le paramétrage de la valeur. (Appuyez sur le bouton 10°C HEAT pour basculer entre les chiffres gauche et droite.)
4. Appuyez sur le bouton MODE, validez les réglages dans l'ordre indiqué, en vous assurant que le bip retentisse.
5. Ensuite, appuyez sur le bouton START/STOP (⏻/⏷), en vous assurant que le bip retentisse.
6. Appuyez sur RESET pour quitter le mode paramétrage.
7. Après avoir réglé les fonctions, mettez l'appareil hors tension, puis remettez-le sous tension.

Fig. 54



⚠ ATTENTION

- Après avoir éteint l'appareil, attendre au moins 10 secondes avant de l'allumer à nouveau. Sinon le paramétrage des fonctions ne sera pas effectif.

2.4. Codage de la télécommande

⚠ ATTENTION

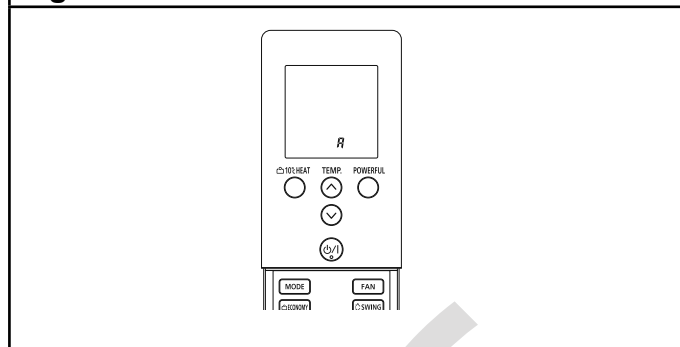
- Si vous n'appuyez sur aucun bouton dans les 30 secondes suivant l'affichage du code, le système retourne à l'affichage de l'horloge. Dans ce cas, recommencez à l'étape 1.
- Le code du climatiseur est réglé sur A en usine. La télécommande remet le code à A lors du remplacement des piles de la télécommande. Si vous utilisez un code autre que A, vous devez alors régler le code de nouveau après le remplacement des piles.
- Si vous ne connaissez pas le code du climatiseur, essayez chaque code (A -> b -> c -> d) jusqu'à trouver celui qui fait fonctionner le climatiseur.

Lorsque plusieurs climatiseurs sont installés dans la même pièce, il peut être utile d'associer une télécommande donnée à un climatiseur donné. Ceci est possible en codant la télécommande et le climatiseur (4 codes possibles). Ce codage a pour but d'éviter les interférences de communication entre plusieurs climatiseurs installés dans une même pièce.

Procédez comme suit pour sélectionner le codage de la télécommande (N.B. Le climatiseur ne pourra pas recevoir le signal s'il n'a pas été correctement paramétré).

1. Appuyez sur le bouton START/STOP (⏻/⏻) jusqu'à l'affichage de l'horloge sur la télécommande.
2. Appuyez sur le bouton MODE pendant au moins 5 secondes pour faire afficher le code actuel (réglé sur A en usine).
3. Appuyez sur les boutons (⬆/⬆) pour changer le code A → b → c → d. Le code sur l'affichage doit correspondre au code du climatiseur.
4. Appuyez de nouveau sur le bouton MODE pour retourner à l'affichage de l'horloge. Le code a été modifié.

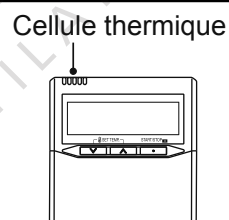
Fig. 55



3. INSTALLATION DE LA TÉLÉCOMMANDE FILAIRE (EN OPTION)

⚠ ATTENTION

- Afin de ne pas gêner le fonctionnement de la cellule thermique de la télécommande, installez celle-ci à l'abri des rayons solaires et à l'écart du soufflage direct de l'air sous l'unité intérieure.

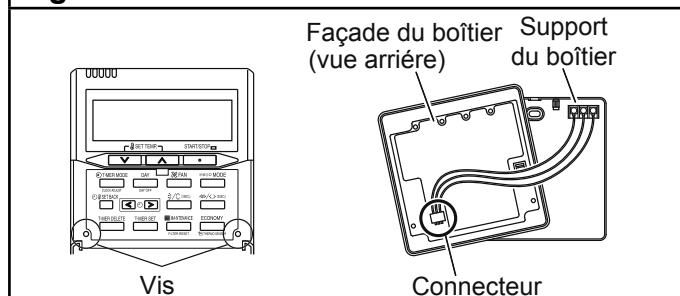


- S'il s'avère impossible de ne pas faire cheminer le câble de la télécommande le long d'un câble de puissance ou d'une source électromagnétique, utilisez un câble blindé.
- Evitez de toucher la carte électronique, les composants et les câbles avec les doigts.

3.1. Installation de la télécommande

1. Ouvrez la face avant de la télécommande après avoir retiré les deux vis comme indiqué sur la Fig. 56, et déposez le couvercle de la télécommande.

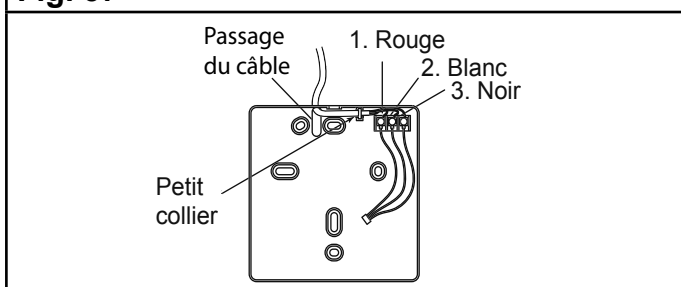
Fig. 56



INSTALLATION DES TÉLÉCOMMANDES

2. Débranchez ensuite le connecteur afin de ne pas endommager les fils de raccordement en laissant le couvercle suspendu au boîtier. N'oubliez pas de remettre le connecteur en place lors du remontage du couvercle.
3. Ne touchez pas les fils de la télécommande directement avec les doigts.
4. Passez le cordon de raccordement dans le trou à l'arrière du boîtier.
5. Fixez les fils dans le bornier situé au fond à droite du boîtier (Fig. 57).

Fig. 57



6. Attachez le câble dans le boîtier avec un collier.
7. Si le câble doit rester en apparent, découpez une encoche dans le haut du boîtier pour y passer le câble.
8. Installez le boîtier de la télécommande dans le mur et fixez-le avec des vis.

Fig. 58

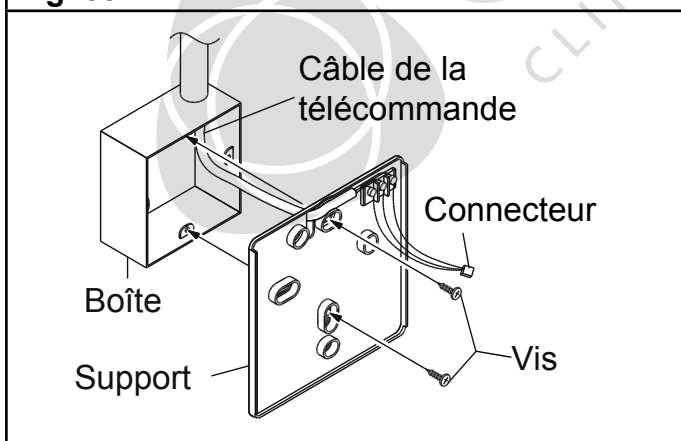
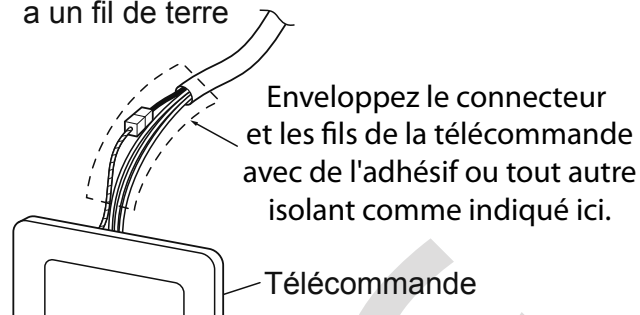


Fig. 59

Mettre à la terre si la télécommande a un fil de terre



3.2. Méthode de câblage de la télécommande

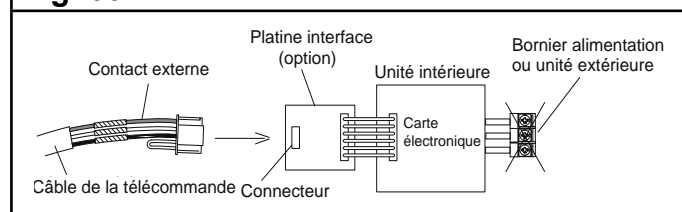
⚠ ATTENTION

• Lorsque vous connectez le câble de la télécommande à l'unité intérieure, ne le connectez pas au bornier d'alimentation de l'unité extérieure ni au bornier d'interconnexion de l'unité intérieure. Vous risquez de provoquer un dysfonctionnement.

Vous pouvez connecter le câble de la télécommande sur l'unité intérieure à l'aide de la platine interface.

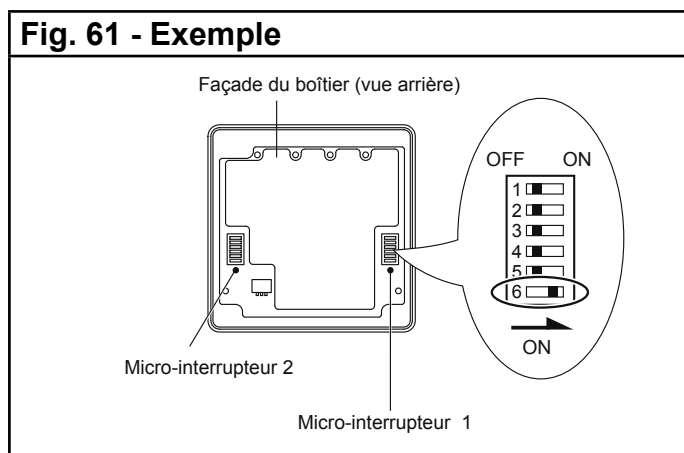
Après avoir préparé les connexions (Reportez-vous au chapitre Platine interface - UTY-TWBXF-2 page 1), reliez le câble de la télécommande au contact externe de la platine interface.

Fig. 60



3.3. Paramétrage des micro-interrupteurs

Paramétrez les micro-interrupteurs de la télécommande :



N.B. : Le micro-interrupteur 2 ne doit pas être utilisé.

Tableau 8

	N°	Etat		Detail
		OFF	ON	
Micro-interrupteur 1	1	♦		Ne pas modifier
	2	♦		Paramétrage avec 2 télécommandes. (reportez-vous au paragraphe 3.4.2 Contrôle à l'aide de deux télécommandes page 35).
	3	♦		Ne pas modifier
	4	♦		Ne pas modifier
	5	♦		Ne pas modifier
	6	♦ Invalide	Valide	Paramétrage de la sauvegarde des données. (Mettez le curseur sur ON pour utiliser les piles dans la télécommande. Si ce réglage n'est pas sur ON, toutes les données paramétrées seront supprimées lors d'une coupure d'alimentation.

♦ Paramétrage d'usine

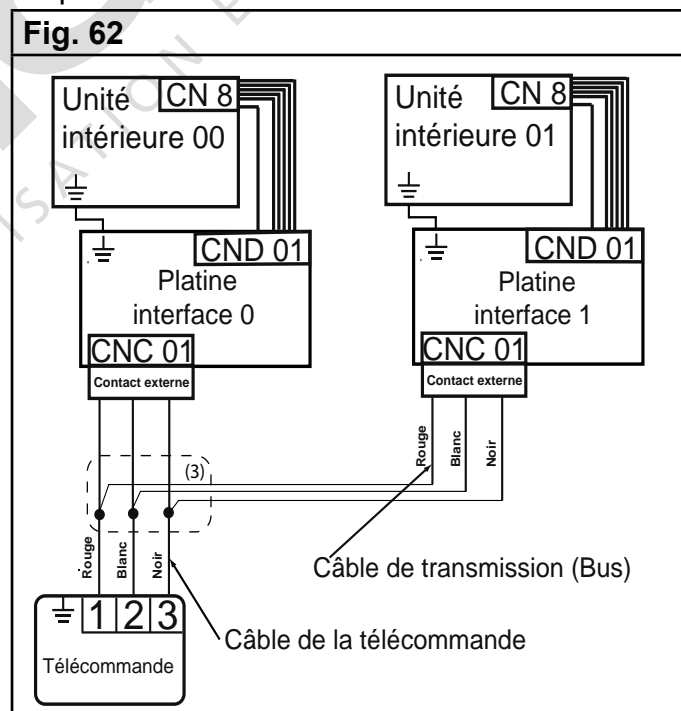
3.4. Méthodes d'installations spéciales

3.4.1. Contrôle de groupe

Une seule télécommande peut commander plusieurs appareils. Dans ce cas, tous les appareils connectés fonctionnent suivant le même réglage (celui de la télécommande).

Pour utiliser une seule télécommande filaire, veuillez suivre les instructions suivantes :

1. Effectuez l'adressage avec la télécommande selon les valeurs du tableau 9
2. Mettez hors tension l'unité intérieure.
3. Wrappez les câbles de la télécommande avec ceux du contact externe (fourni en accessoire avec la télécommande) en respectant les couleurs des câbles.
4. Connectez le câble de la télécommande sur le connecteur CNC01, puis le CND01 de la platine interface au connecteur CN8 de la carte électronique de l'unité intérieure (voir Fig. 62).
5. Mettez sous tension et appuyez sur "START/STOP" sur la télécommande filaire pour terminer.



A chaque télécommande correspond un réglage donné décrit dans le tableau ci-dessus.

INSTALLATION DES TÉLÉCOMMANDES

Tableau 9

N° de l'unité intérieure	N° de la fonction	Valeur
0	00	00
1		01
2		02
3		03
4		04
5		05
6		06
7		07
8		08
9		09
10		10
11		11
12		12
13		13
14		14
15	15	

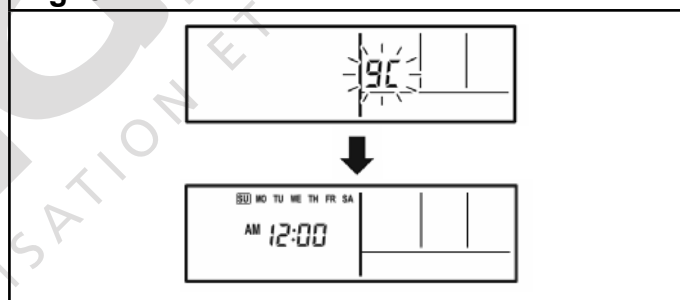
Tableau 10

Nombre de télécommande	Micro-interrupteurs 1 n° 2	
	Unité maître	Unité esclave
1 (Normal)	OFF	-
2 (Binôme)	OFF	ON

3.5. Mise sous tension

- Vérifiez le branchement de la télécommande et le paramétrage des micro-interrupteurs.
- Remettez en place l'avant du boîtier.
* N'oubliez pas de remettre le connecteur en place lors du remontage du couvercle.
- Vérifiez le branchement des unités intérieures et extérieure et le paramétrage des micro-interrupteurs, ensuite allumez les unités intérieure et extérieure. Après le clignotement pendant quelques secondes de "9C", l'heure apparaît au centre de l'affichage de l'écran de la télécommande (Fig. 64).

Fig. 64



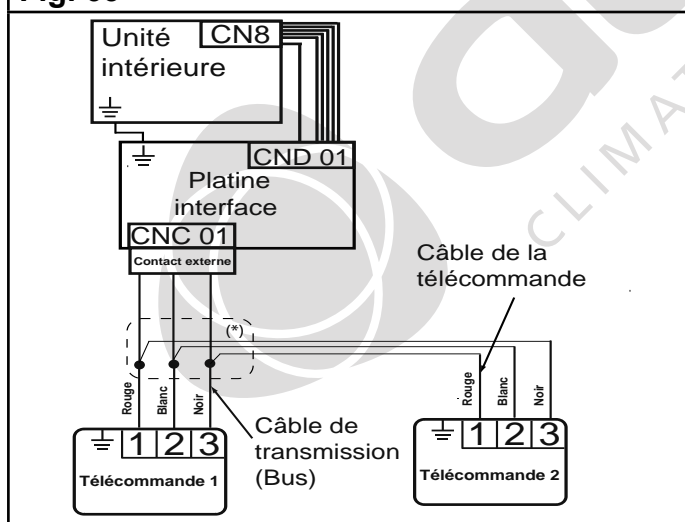
3.6. Opération de test

- Arrêtez le climatiseur.
- Appuyez simultanément sur les touches de contrôle principal et de ventilation pendant au moins 2 secondes afin de démarrer le test (Fig. 65).
* Exécutez le test pendant 60 minutes.
* Pour arrêter le test, appuyez sur la touche "START/STOP".

3.4.2. Contrôle à l'aide de 2 télécommandes

Deux télécommandes peuvent être utilisées pour commander un même appareil.

Fig. 63



A chaque télécommande correspond un réglage donné décrit dans le tableau suivant.

Fig. 65

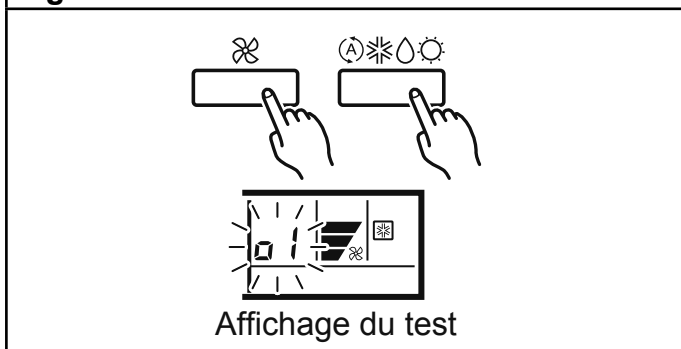
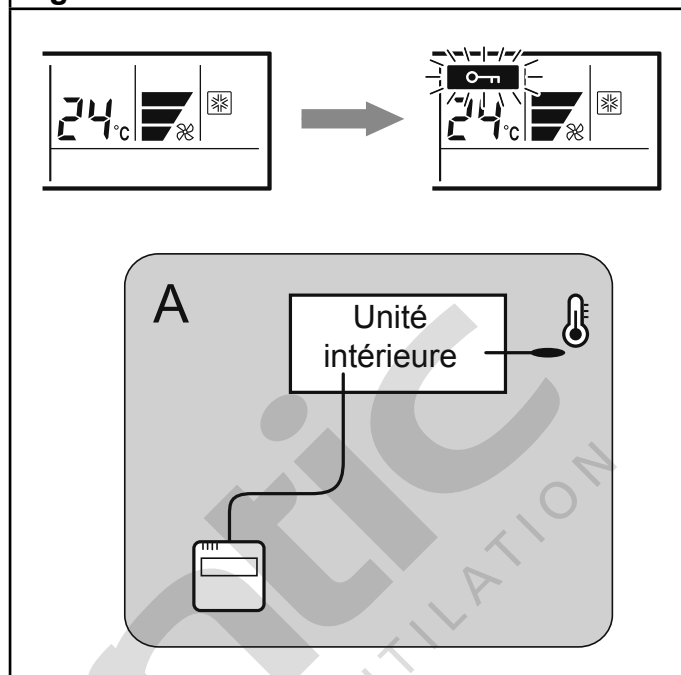


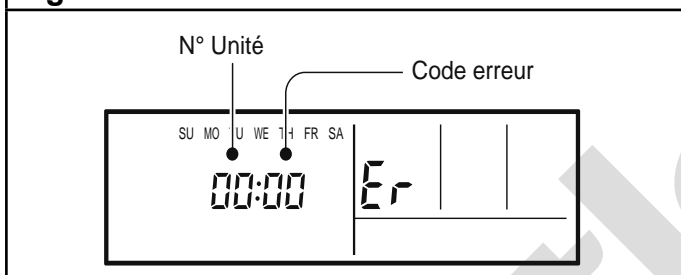
Fig. 67



Auto-diagnostic de l'installation

Si une erreur se produit, l'écran suivant apparaît (Fig. 66). Le symbole "Er" qui indique un défaut est affiché.

Fig. 66



3.7.2. Sélection couplée unité intérieure / télécommande (Choix de la thermistance de température libre).

- Réglez tout d'abord la fonction n° 42 sur 01 (reportez-vous au § 4, page 38)
- Appuyez sur la touche "ECONOMY/THERMO SENSOR" au moins 5 secondes afin de débloquer la fonction. Le symbole Thermo sensor s'affiche lorsque la fonction est débloquée.
- Appuyez une nouvelle sur fois la touche "ECONOMY/THERMO SENSOR" afin de pouvoir sélectionner la sonde de température adaptée : celle de l'unité intérieure ou celle de la télécommande.

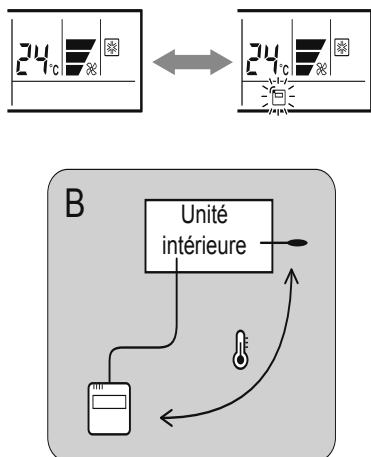
3.7. Paramétrage de la mesure de température d'ambiance dans une pièce

Selon la configuration de votre installation, il est possible de paramétrer la mesure de la température dans une pièce. Deux possibilités s'offrent à vous :

3.7.1. Sélection à partir de l'unité intérieure

La température de la pièce est détectée par la sonde de température ambiante de l'appareil. Cette fonction est configurée en usine (la fonction n° 42 sur 00). En appuyant sur la touche "ECONOMY/THERMO SENSOR", le symbole affiché clignote, indiquant le blocage de la fonction.

Fig. 68



3.8. Paramétrage des fonctions

Ce paragraphe présente la méthode de paramétrage des différentes fonctions, à l'aide des télécommandes. Chaque installation nécessite un réglage particulier. Effectuez les réglages appareil éteint.

Un paramétrage incorrect peut provoquer un dysfonctionnement de l'unité intérieure. Cette procédure doit être utilisée par l'installateur ou tout autre personnel qualifié seulement.

Méthode de paramétrage

Paramétrez les différentes fonctions selon les conditions d'installations en utilisant la télécommande. (Reportez-vous au § 4., page 38).

⚠ AVERTISSEMENT

- Les méthodes **1** (sélection à partir de l'unité intérieure) et **2** (sélection couplée unité intérieure/ télécommande) utilisées pour sélectionner la température d'ambiance d'une pièce, nécessitent le verrouillage de la fonction choisie.
- Prenez soin de vérifier que cette fonction est bien bloquée et qu'elle est validée lorsque, en appuyant sur la touche "ECONOMY/THERMO SENSOR", le symbole clignote.



- Lors du paramétrage de la télécommande, si la valeur de la température entre la sonde de l'unité intérieure et celle de la télécommande varie considérablement, la sonde de l'unité intérieure pourrait retourner temporairement à l'état de contrôle.

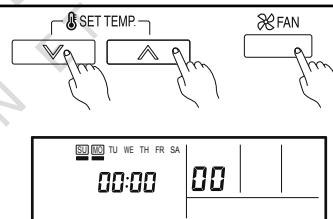
- Si la sonde de la télécommande détecte la température près du mur et si la température ambiante est différente alors, la sonde pourrait ne pas détecter la température ambiante correctement.

- Quand la sonde positionnée sur le côté extérieur du mur est exposé à l'air, il est recommandé d'utiliser la sonde de température de l'unité intérieure pour détecter la température ambiante, quand la différence de température entre l'intérieure et l'extérieure est trop élevée.

- Le capteur de température de la télécommande n'est pas seulement utilisé en cas de problème lors de la mesure du capteur de température de l'unité intérieure.

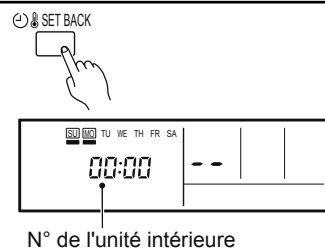
1. Appuyez simultanément sur les touches de choix de température (∧) (∨) et de contrôle du ventilateur pendant au moins 5 secondes pour entrer dans le mode paramétrage des fonctions (Fig. 69).

Fig. 69



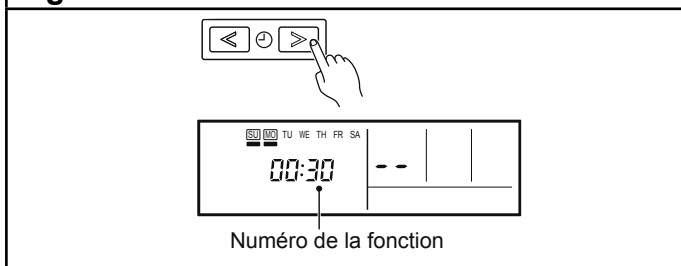
2. Appuyez sur la touche " SET BACK " (Abaisser) pour sélectionner le numéro de l'unité intérieure (Fig. 71).

Fig. 70



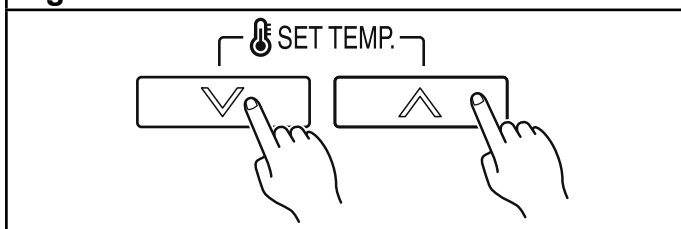
3. Appuyez sur la touche de réglage de l'heure pour sélectionner le numéro de la fonction (Fig. 71).

Fig. 71



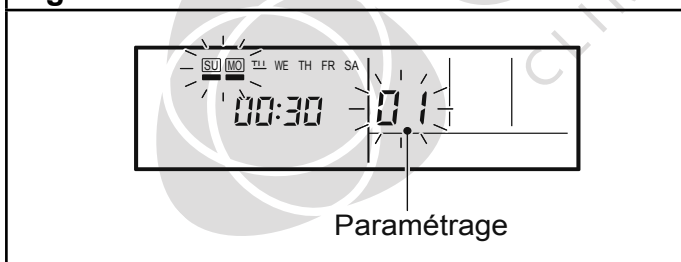
4. Appuyez sur les touches de choix de température (\wedge) (\vee) pour sélectionner la valeur de paramétrage. L'écran clignote comme indiqué sur la droite durant le choix de la valeur (Fig. 72).

Fig. 72



5. Appuyez sur la touche "TIMER SET" pour confirmer le paramétrage.
*Appuyez sur cette touche pendant quelques secondes jusqu'à ce que la valeur arrête de clignoter. Si l'affichage de la valeur change ou si "--" apparaît quand le clignotement s'arrête, la valeur paramétrée n'a pas été prise correctement.

Fig. 73



6. Répétez les opérations 2 et 5 pour exécuter des paramétrages supplémentaires.
* Appuyez de nouveau simultanément sur les touches de choix de température (\wedge) (\vee) et de contrôle du ventilateur plus de 5 secondes pour annuler le mode de paramétrage des fonctions.
De plus, le mode de paramétrage des fonctions sera automatiquement annulé après 1 minute si aucune opération n'est exécutée.

7. Après avoir exécuté le paramétrage des fonctions, coupez le courant et puis remettez l'installation sous tension pour valider les réglages.

4. FONCTIONS ET PARAMÈTRES À RÉGLER

Suivez les instructions données dans les paragraphes précédents pour paramétrer les fonctions.

Effectuez les réglages appareil éteint.

- Il faut paramétrer les différentes valeurs pour chaque numéro de fonction.
- Le nouveau paramétrage ne sera pas pris en compte si des numéros ou des valeurs non valides sont sélectionnés.

Paramétrage du nettoyage du filtre

- Un signal apparaît sur l'unité intérieure pour avertir l'utilisateur lorsqu'il faut nettoyer le filtre.
- Paramétrez la périodicité de l'affichage de l'avertissement comme indiqué dans les tableaux suivants, en fonction de la poussière ou des saletés dans la pièce (paramétrage usine "00").

Paramétrage	N° de la fonction	Valeur
Standard (400 heures)	11	00
Longue (1000 heures)		01
Courte (200 heures)		02
Pas d'avertissement		03

(paramétrage usine "00")

Paramétrage de la compensation de température (Mode froid)

- En fonction de l'environnement, il est parfois nécessaire de corriger la thermistance de température intérieure.

Paramétrez comme indiqué dans le tableau ci-après (paramétrage usine "00").

INSTALLATION DES TÉLÉCOMMANDES

Paramétrage	N° de la fonction	Valeur
Standard (0)	30	00
Légère baisse (-2)		01
Baisse (-4)		02
Hausse (+2)		03

Paramétrage de la compensation de température (Mode chaud)

• En fonction de l'environnement, il est parfois nécessaire de corriger la thermistance de température intérieure.

Paramétrez comme indiqué dans le tableau suivant. (paramétrage usine "00").

Paramétrage	N° de la fonction	Valeur
Standard (0)	31	00
Baisse (-2)		01
Légère hausse (+2)		02
Hausse (+4)		03

Redémarrage automatique

Paramétrage	N° de la fonction	Valeur
Oui	40	00
Non		01

(paramétrage usine "00")

Activation de la sonde de température intérieure sur la télécommande filaire (mesure de la température ambiante)

Paramétrage	N° de la fonction	Valeur
Non	42	00
Oui		01

(paramétrage usine "00")

• Si la valeur est 00, la température de la pièce est mesurée par la thermistance de l'unité intérieure.

• Si la valeur est 01, la température de la pièce est mesurée par la thermistance de l'unité intérieure ou par la thermistance de la télécommande.

Codage de la télécommande

Lorsque plusieurs climatiseurs sont installés dans la même pièce, il peut être utile d'associer une télécommande donnée à un climatiseur donné.

Ceci est possible en codant la télécommande et le climatiseur (4 codes possibles). Ce codage a pour but d'éviter les interférences de communication entre plusieurs climatiseurs installés dans une même pièce.

Paramétrage	N° de la fonction	Valeur
A	44	00
B		01
C		02
D		03

(paramétrage usine "00")

Contrôle entrée externe

• Le mode Fonctionnement / Mode Arrêt ou le mode Arrêt Forcé peuvent être sélectionnés.

Paramétrage	N° de la fonction	Valeur
Fonctionnement / Mode Arrêt	46	00
(Paramétrage interdit)		01
Mode Arrêt Forcé		02

(paramétrage usine "00")

Contrôle du basculement de la température de la pièce (télécommande filaire uniquement)

Ce paramétrage est utilisé pour régler la méthode de contrôle de la température de la pièce lorsque la télécommande est sélectionnée par la fonction «Activation de la sonde de température intérieure sur la télécommande filaire».

INSTALLATION DES TÉLÉCOMMANDES

Paramétrage	N° de la fonction	Valeur
Sondes de l'unité intérieure et de la télécommande	48	00
Sonde de la télécommande uniquement		01

(paramétrage usine "00")

Réglages effectués

Notez tous les réglages dans le tableau suivant :

Fonctions	Valeur paramétrée
Nettoyage du filtre	
Compensation de température (Mode froid)	
Compensation de température (Mode chaud)	
Redémarrage automatique	
Activation de la sonde de température intérieure (télécommande filaire uniquement)	
Codage de l'unité intérieure par a télécommande	
Contrôle entrée externe	
Contrôle du basculement de la température de la pièce (Télécommande filaire uniquement)	

Tableau 11

Paramétrage	N° de fonction	Valeur
Redémarrage automatique	OUI	40
	NON	01
Activation de la télécommande filaire (mesure de la température ambiante)	NON	42
	OUI	01
Codage de la télécommande	A	44
	B	01
	C	02
	D	03
Contrôle entrée externe	Fonctionnement / Mode Arrêt (Paramétrage interdit)	46
	Mode Arrêt Forcé	01
	Mode Arrêt Forcé	02
Contrôle du basculement de la température de la pièce (Télécommande filaire uniquement)	Sondes de l'unité intérieure et de la télécommande	48
	Sonde de la télécommande uniquement	01

* Paramétrage d'usine

Tableau 11

Paramétrage	N° de fonction	Valeur
Périodicité du nettoyage du filtre	Standard (400 heures)	11
	Longue (1000 heures)	01
	Courte (200 heures)	02
	Pas d'avertissement	03
Compensation de température (mode froid)	Standard	30
	Baisse	01
Compensation de température (mode chaud)	Standard (0)	31
	Baisse (-2)	01
	Légère hausse (+2)	02
	Hausse (+4)	03

Une fois tous les réglages effectués, assurez-vous de couper puis de remettre le courant pour valider les changements.

5. ESSAIS DE FONCTIONNEMENT

⚠ ATTENTION

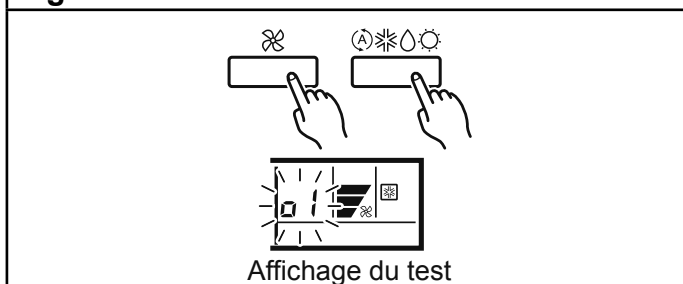
• Veillez à toujours mettre l'installation sous tension 12 heures avant de procéder aux tests afin de permettre la mise en chauffe du compresseur.

Selon la température ambiante, il est possible que l'unité extérieure ne fonctionne pas. Dans ce cas, la fonction Test est là pour vous permettre de «forcer» le fonctionnement du compresseur en inhibant l'action du thermostat.

Avec la télécommande filaire

- Pour des instructions détaillées sur la conduite de l'essai de fonctionnement, consultez le chapitre 3. Installation de la télécommande filaire (en option), page 32.
- Arrêtez le climatiseur.
- Pour démarrer le mode TEST, appuyez sur les boutons "MASTER CONTROL" et "FAN CONTROL" pendant au moins 2 secondes.

Fig. 74



- Pour terminer l'essai, appuyez sur le bouton "START - STOP". (Lorsque le climatiseur est mis en marche avec la touche d'essai, les témoins "OPERATION" et "TIMER" clignotent simultanément lentement. Lors du démarrage les clignotements s'arrêtent).

Pour les modèles ASYG 7 9 12 14 LU

Appuyez sur la touche le bouton MANUAL AUTO de l'unité intérieure pendant plus de 10 secondes. Le voyant OPERATION et TIMER clignotent en même temps pendant la durée du test en mode froid, ensuite au bout de 3 minutes le test passe en mode chaud si le mode chaud est sélectionné sur la télécommande (référez-vous à la notice d'utilisation).

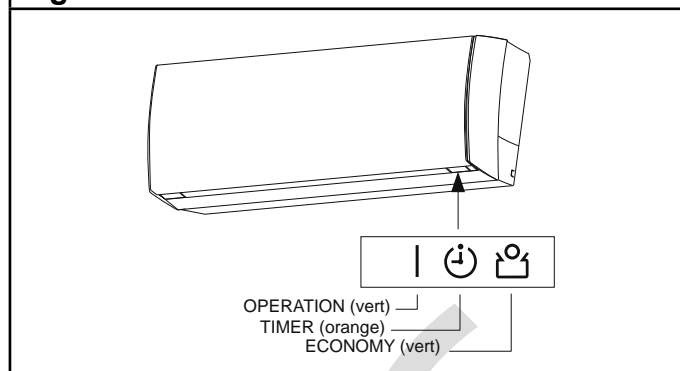
- Pour terminer l'essai, appuyez sur le bouton MANUAL AUTO de l'unité intérieure pendant plus de 3 secondes.

Décodage des erreurs sur l'unité intérieure

• Avec les voyants sur l'unité intérieure

Les erreurs pouvant survenir sur le climatiseur peuvent être détectées grâce à l'état (éteint, allumé, clignotant) des voyants "TIMER", "OPERATION" et "ECONOMY" sur l'unité intérieure (voir code erreur Tableau 13).

Fig. 75 - ASYG 7 9 12 14 LU



Décodage des erreurs affichées sur la télécommande filaire

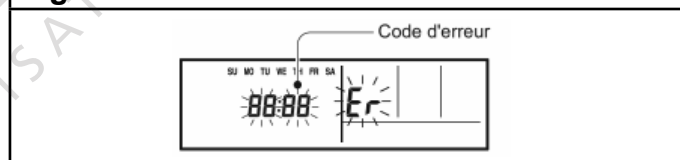
• Avec l'affichage de la télécommande

Une fois "Er" affiché, arrêtez le climatiseur et appuyez sur < et > simultanément pendant 5 secondes, le code s'affiche (voir code erreur Tableau 13).

Auto-diagnostic de l'installation

Si une erreur se produit, l'écran suivant apparaît. Le symbole "Er" indique un défaut est affiché.

Fig. 76



Si "C0" s'affiche à la place du numéro de l'unité intérieure, il s'agit d'une erreur de la télécommande.

Tableau 12

N° de l'unité	Code erreur	Signification
C0	1d	Unité intérieure incompatible
C0	1c	Erreur de communication entre l'unité intérieure et la télécommande

INSTALLATION DES TÉLÉCOMMANDES

Tableau 13 - Code erreur

Affichage par des voyants (LED)			Erreur*	Description
OPERATION (Vert)	TIMER (Orange)	ECONOMY (Vert)		
● (1)	● (1)	◇	11	Erreur de communication série
● (1)	● (2)	◇	12	Erreur de communication télécommande filaire
● (1)	● (5)	◇	15	Vérification du fonctionnement incomplet
● (2)	● (1)	◇	21	Erreur de paramétrage de l'adresse du circuit frigorifique ou du numéro d'unité
● (2)	● (2)	◇	22	Erreur de puissance de l'unité intérieure
● (2)	● (3)	◇	23	Erreur combinaison
● (2)	● (4)	◇	24	Erreur numéro unité connectée (unité intérieure/esclave ou boîtier de répartition)
● (2)	● (7)	◇	27	Erreur paramétrage unité maître, unité esclave
● (3)	● (2)	◇	32	Erreur information de la platine de l'unité intérieure
● (3)	● (5)	◇	35	Erreur switch manual auto
● (4)	● (1)	◇	41	Erreur sonde de température de la pièce
● (4)	● (2)	◇	42	Erreur sonde de température de l'échangeur de l'unité intérieure (milieu)
● (5)	● (1)	◇	51	Erreur moteur du ventilateur de l'unité intérieure
● (5)	● (3)	◇	53	Erreur pompe de relevage
● (5)	● (7)	◇	57	Erreur des volets (registres)
● (5)	● (8)	◇	58	Erreur grille de reprise
● (5)	● (15)	◇	5U	Erreur unité intérieure
● (6)	● (2)	◇	62	Erreur connexion ou information de la platine de l'unité extérieure
● (6)	● (3)	◇	63	Erreur Inverter
● (6)	● (4)	◇	64	Erreur filtre actif et erreur PFC
● (6)	● (5)	◇	65	Erreur de phase
● (6)	● (10)	◇	6A	Erreur communication platine affichage
● (7)	● (1)	◇	71	Erreur sonde de température refoulement
● (7)	● (2)	◇	72	Erreur sonde de température compresseur
● (7)	● (3)	◇	73	Erreur sonde de température de l'échangeur de l'unité extérieure (liquide)
● (7)	● (4)	◇	74	Erreur sonde de température extérieure
● (7)	● (5)	◇	75	Erreur sonde de température à l'aspiration (gaz)
● (7)	● (6)	◇	76	Erreur sonde de température vanne 2 voies ou vanne 3 voies
● (7)	● (7)	◇	77	Erreur sonde de température radiateur
● (8)	● (2)	◇	82	Erreur sonde température échangeur sous refroidissement entrée/sortie (gaz)
● (8)	● (3)	◇	83	Erreur sonde température liaison liquide
● (8)	● (4)	◇	84	Erreur capteur courant
● (8)	● (6)	◇	86	Erreur pressostat au refoulement / à l'aspiration ou switch Haute Pression
● (9)	● (4)	◇	94	Détection du courant
● (9)	● (5)	◇	95	Erreur de la position de détection du compresseur (interruption permanente)
● (9)	● (7)	◇	97	Erreur moteur du ventilateur de l'unité extérieure
● (9)	● (9)	◇	99	Erreur vanne 4 voies
● (10)	● (1)	◇	A1	Erreur température du refoulement
● (10)	● (3)	◇	A3	Erreur température compresseur
● (10)	● (4)	◇	A4	Erreur Haute Pression
● (10)	● (5)	◇	A5	Erreur Basse pression
● (13)	● (2)	◇	J2	Erreur de boîtier de répartition

Légende : ● : 0.5s ON / 0.5s OFF ◇ : 0.1s ON / 0.1s OFF () : nombre de clignotement * Code affiché sur la télécommande filaire

Platine interface - UTY-TWBXF-2

1. PRÉCAUTIONS ET AVERTISSEMENTS

Pour effectuer une installation sécurisée et obtenir un fonctionnement optimal, vous devez :

- Lire attentivement cette notice d'installation avant de commencer l'intervention.
- Respecter l'ensemble des précautions et avertissements relatifs à la sécurité indiqués dans cette notice.

⚠ AVERTISSEMENT	Ce symbole signale des opérations qui, si elles sont exécutées de façon incorrecte, peuvent provoquer des blessures graves, voire la mort de l'utilisateur.
<ul style="list-style-type: none"> • Assurez-vous que l'installation de cet appareil soit faite par une personne qualifiée qui suivra à la fois les indications présentées dans cette notice d'installation et les lois et règlements électriques en vigueur dans le pays. N'installez pas cet appareil par vous-même. Un travail mal exécuté pourrait causer une décharge électrique ou un incendie. 	
<ul style="list-style-type: none"> • En cas de défaut de fonctionnement (odeur de brûlé, etc.), arrêtez immédiatement l'installation, arrêtez le disjoncteur et consultez une personne qualifiée. 	
<ul style="list-style-type: none"> • Ne mettez pas sous tension avant que l'installation ne soit terminée. 	
<ul style="list-style-type: none"> • Déchargez l'électricité statique avant le fonctionnement. 	

Laissez cette notice d'installation à l'utilisateur, elle lui sera utile lors de l'entretien ou d'un déplacement l'unité intérieure ou de la platine interface.







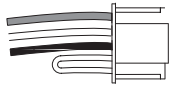
⚠ ATTENTION	Ce repère indique que si l'opération concernée n'est pas effectuée correctement, en suivant les indications de la présente notice, il peut en résulter des blessures pour l'utilisateur ou des dommages pour ses biens.
<ul style="list-style-type: none"> • Ne connectez pas le câble de la platine interface avec ou en parallèle aux câbles de d'interconnexion, de transmission, de télécommande, d'alimentation et le bus de communication des unités intérieure et extérieure. Cela peut causer des fonctionnements erronés. 	
<ul style="list-style-type: none"> • Installez le fil de Terre correctement. 	
<ul style="list-style-type: none"> • Ne touchez pas les ailettes en aluminium. 	

2. ACCESSOIRES

Les accessoires d'installation suivants sont fournis avec la platine interface. Veuillez les utiliser conformément aux instructions.

⚠ ATTENTION

- Les accessoires standards sont systématiquement présents dans les emballages.
- Veuillez à bien récupérer accessoires et notices avant de vous débarrasser des emballages.

Désignation	Forme	Qté	Usage
Platine interface		1	Pour la connexion de la télécommande filaire UTY-RNNYM et des contacts externes pour l'ASYG 7, 9 12 et 14 LU.
Collier rylsan		1	Fixation du câble de la platine interface.
Contact relai		1	Pour connecter la platine interface vers la carte électronique de l'unité intérieure.
Étiquette		1	Pour afficher le câblage supplémentaire sur le schéma électrique déjà présent sur le façade.
Contact entrée (CNA01) Code 809 623		1	Signal entrée pour commande externe
Contacts sortie (CNB01 & CNB02) Code 894 053		1	CNB01 : Signal sortie pour état fonctionnement CNB02 : Signal sortie pour état erreurs
Contact télécommande CNC01		1	Pour connexion télécommande filaire et télécommande filaire simplifiée

3. INSTALLATION

3.1. Installation de la platine interface

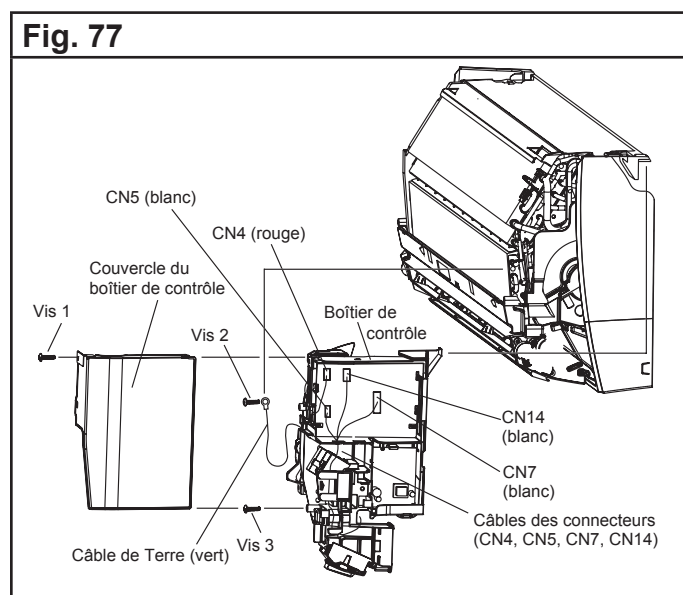
3.1.1. Démontage de la grille d'entrée d'air et de la façade

Référez-vous à la notice d'installation de l'unité intérieure.

3.1.2. Démontage du couvercle du boîtier de contrôle et du boîtier de contrôle et déconnexion des connecteurs

1. Enlevez la vis n°1 et retirez le couvercle du boîtier de contrôle.
2. Déconnectez tous les connecteurs.
3. Retirez les câbles de connexion et les vis n°2 et n°3, puis enlevez le boîtier de contrôle.

Fig. 77



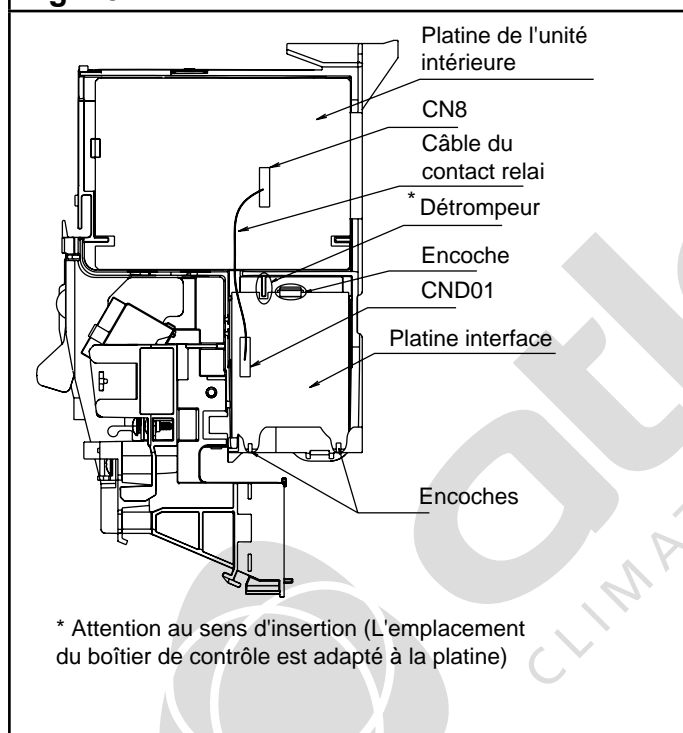
3.1.3. Installation et connexion de la platine

⚠ ATTENTION

• Faites attention à ne pas endommager les composants de la platine car cela pourrait causer un fonctionnement incorrecte.

1. Insérez la platine électronique dans les deux encoches en bas suivant les indications Fig. 78.
2. Puis ajustez la platine sous l'encoche du haut Fig. 78.
3. Connectez le contact relai du connecteur CND01 sur la platine de communication au connecteur CN8 de l'unité intérieure.

Fig. 78

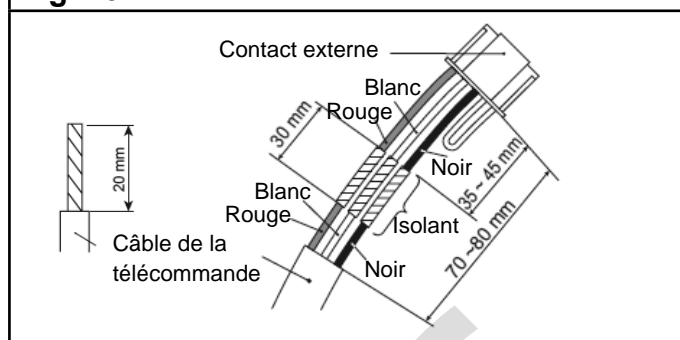


3.2. Connexion de la télécommande filaire ou des contacts entrée/sortie

3.2.1. Modification du contact de la télécommande filaire

1. Utilisez un outil adéquat pour couper l'extrémité du câble de la télécommande filaire, puis enlever une partie de l'isolant qui se trouve au bout du câble.
2. Raccordez le câble de la télécommande et le contact externe (fourni avec la télécommande filaire)

Fig. 79



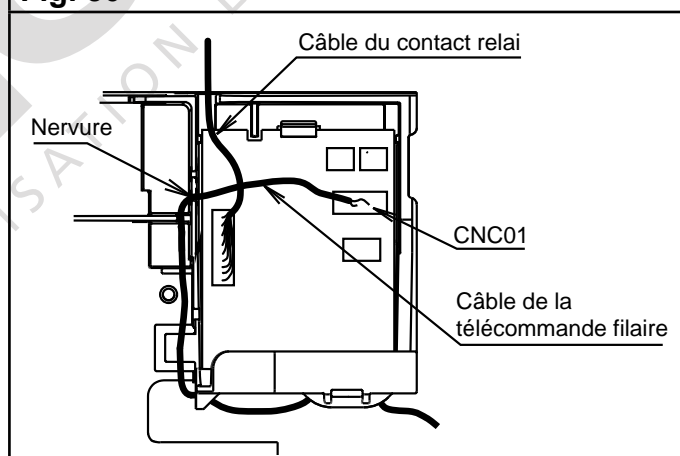
⚠ ATTENTION

• Assurez-vous de bien isoler la connexion.

3.2.2. Connexion de la télécommande filaire

Connectez le câble de la télécommande filaire sur le connecteur CNC01 présent sur la platine interface.

Fig. 80

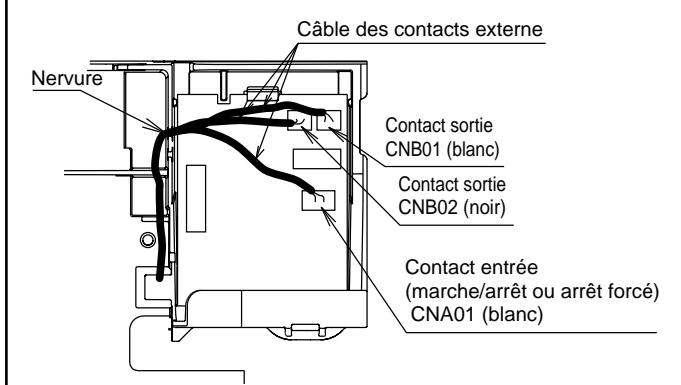


3.2.3. Connexion des contacts entrée / sortie (Code 809 623 et 894 053* en option)

*A commander au SAV Atlantic.

Connectez les contacts entrée (809 623) et sortie (894 053) sur les connecteurs entrée CNA01 et sortie CNB01 et CNB02 présents sur la platine interface.

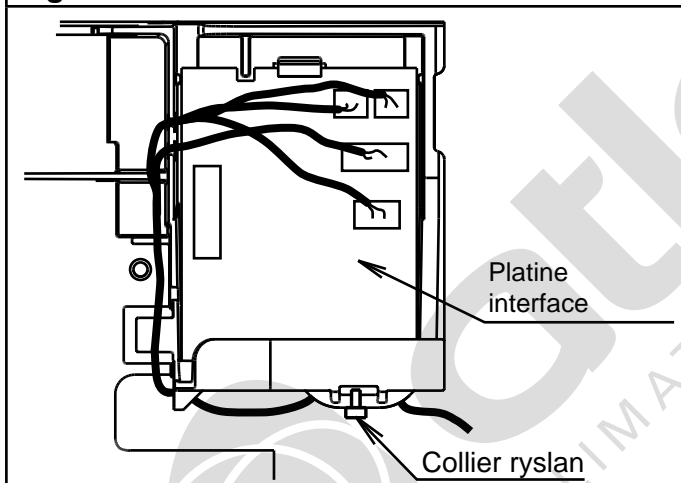
Fig. 81



3.2.4. Fixation des câbles

Faites passer les câbles dans les entailles et encoches prévus à cet effet. Fixez alors les câbles sur le boîtier de contrôle avec le collier fournie.

Fig. 82



3.3. Installation du couvercle du boîtier de contrôle et du boîtier de contrôle et déconnexion des connecteurs

Pour cela reprendre le § 3.1.2. Démontage du couvercle du boîtier de contrôle et du boîtier de contrôle et déconnexion des connecteurs en sens inverse.

3.4. Remontage de la façade et de la grille d'entrée d'air

3.4.1. Étiquetage

Collez l'étiquette de câblage près du schéma électrique disposé à l'intérieur de la façade.

3.4.2. Remontage de la façade et de la grille de reprise

Référez-vous à la notice d'installation de l'unité intérieure.

3.5. Vérifiez le fonctionnement

Mette sous tension, puis vérifiez le fonctionnement de la platine interface avec la télécommande filaire ou les contacts externes.

POINTS À VÉRIFIER

Unité intérieure

- Le fonctionnement normal de toutes les touches de la télécommande.
- Le fonctionnement normal des voyants «OPERATION», «TIMER» et «ECONOMY».
- Le fonctionnement normal des volets de déflexion d'air.
- L'écoulement normal de l'eau de condensation (si besoin est, versez un peu d'eau doucement dans l'échangeur de l'appareil avec une pissette pour vérifier le bon écoulement).
- Vérifiez qu'il n'y a aucun bruit ni vibrations anormaux en fonctionnement.

Unité extérieure

- Vérifiez qu'il n'y a aucun bruit ni vibrations anormaux en fonctionnement.
- Vérifiez que ni le bruit, ni le courant d'air, ni l'eau ou la glace sortant de l'unité extérieure ne gênent le voisinage.
- Vérifiez encore qu'il n'y a aucune fuite de gaz.

Ne laissez pas le climatiseur fonctionner en mode « test » trop longtemps.

Pour la méthode de fonctionnement, reportez-vous à la notice d'utilisation.



atlantic
CLIMATISATION ET VENTILATION

En utilisant le mode d'emploi fourni, expliquez à l'utilisateur final :

La mise en route et l'arrêt de l'appareil, le réglage de la température ainsi que les autres fonctions de la télécommande.

Les notions d'entretien courant tel que le nettoyage des filtres à air.

N'oubliez pas de laisser la présente notice à l'utilisateur.



dtlonic
CLIMATISATION ET VENTILATION

ENTRETIEN ET MAINTENANCE

Opérations d'entretien courant

Ces opérations, à la portée de tout un chacun (voir notice d'utilisation), sont à effectuer aux fréquences conseillées ci-dessous.

Nettoyage

Tous les mois (plus souvent en atmosphère poussiéreuse) :

- Nettoyage du filtre à air de l'unité intérieure (Le filtre à air est facilement accessible sur l'unité intérieure et se nettoie soit avec un aspirateur, soit avec de l'eau à moins de 40°C).

Tous les 3 mois :

- Nettoyage de la carrosserie de l'unité intérieure, particulièrement de la grille d'entrée d'air, avec un chiffon doux humidifié (éviter les détergents agressifs).

Opérations de maintenance

Ces opérations sont à effectuer exclusivement par du personnel compétent. Votre installateur agréé est bien évidemment à votre service pour ces interventions. Il peut vous proposer un contrat de maintenance prévoyant des visites périodiques (voir ci-après).

Entretien saisonnier

Notre conseil : tous les ans en résidentiel, deux fois par an en tertiaire.

- Vérification et nettoyage des filtres à air.
- Vérification de l'étanchéité parfaite du circuit frigorifique (obligatoire pour certains appareils*).
- Nettoyage du bac à condensats de l'unité intérieure : nettoyage et désinfection de l'échangeur de l'unité intérieure avec un produit adéquat.
- Vérification et nettoyage éventuel du dispositif d'écoulement des condensats (surtout si une pompe de relevage est utilisée).
- Vérification de l'état général de l'appareil.

* Les articles R 543-75 à 123 du code de l'environnement et de ses arrêtés d'application imposent à tous les possesseurs d'appareil contenant plus de 2 kg de fluide réfrigérant (plaque signalétique) de faire vérifier l'étanchéité de leur installation tous les ans par une société régulièrement inscrite en préfecture et habilitée pour ce type d'intervention.

Entretien complet

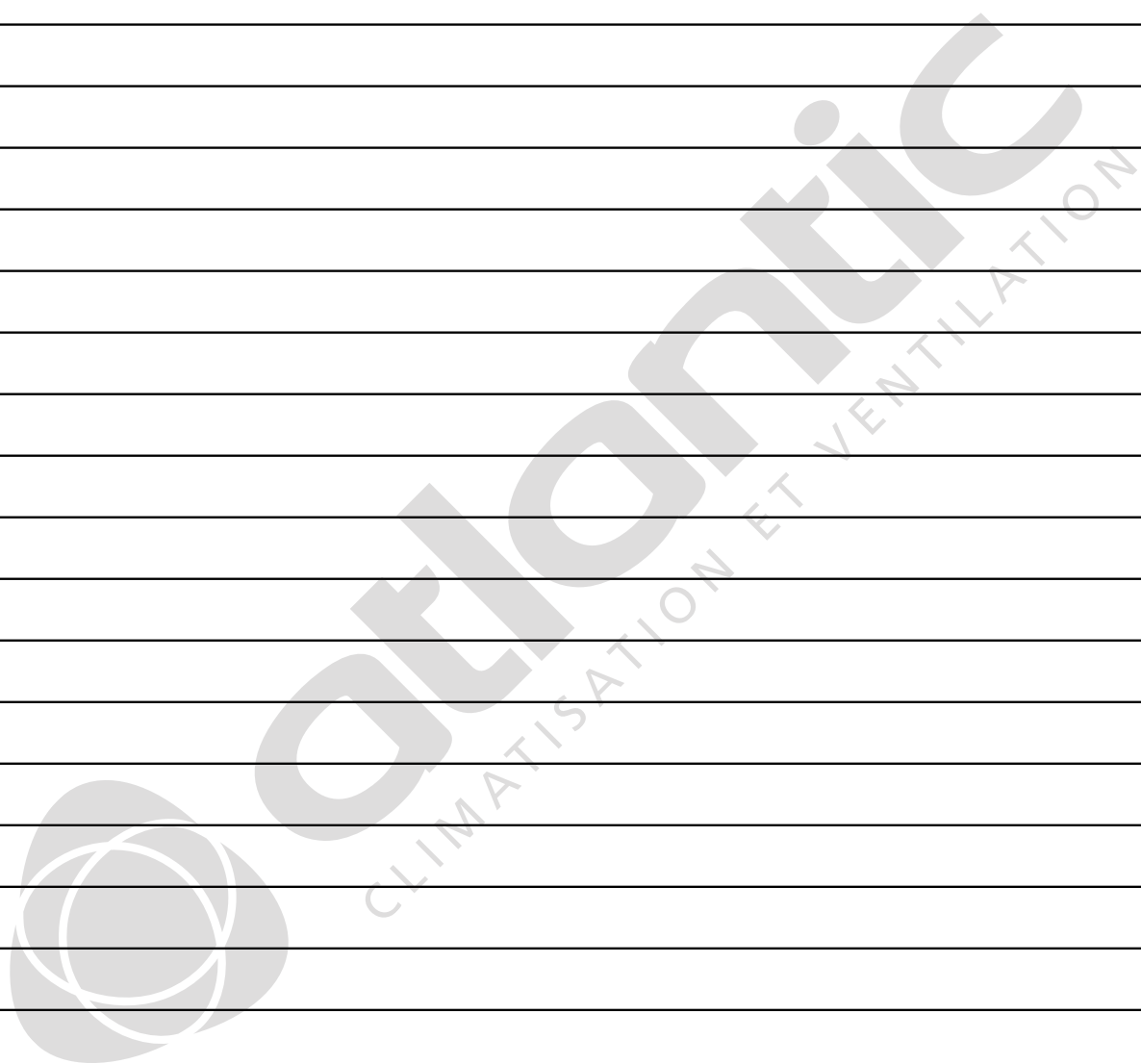
Notre conseil : tous les 2 ans en résidentiel, tous les ans en tertiaire.

Opérations décrites pour un entretien saisonnier, complétées par :

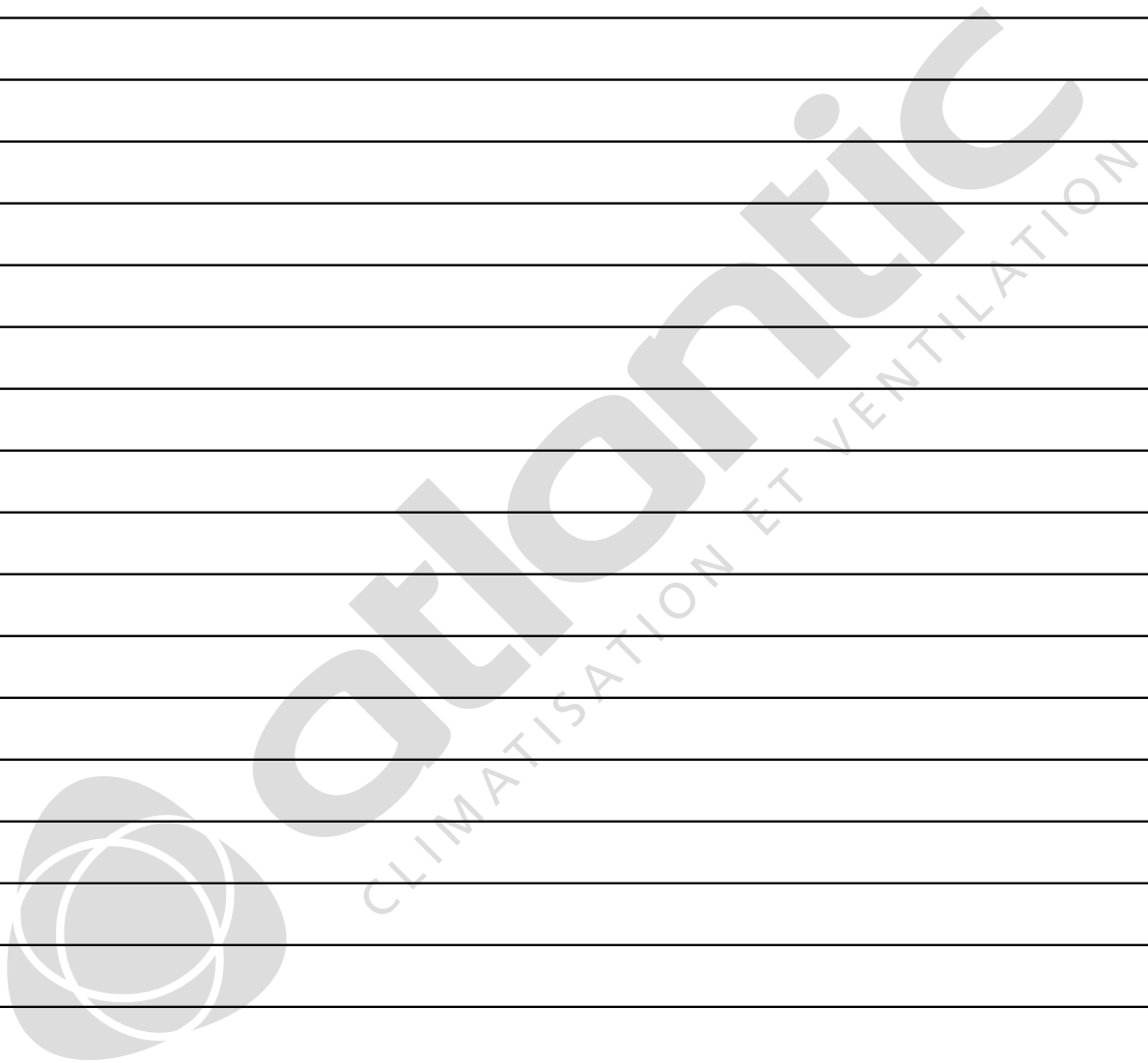
- Dépoussiérage éventuel de l'échangeur de l'unité extérieure.
- Mesure des performances de l'appareil (écart de température entrée/sortie, température d'évaporation et de condensation, intensité absorbée).
- Vérification du serrage des connexions électriques.
- Mesure de l'isolement électrique.
- Vérification de l'état des carrosseries extérieures et des isolants des lignes frigorifiques.
- Vérification des fixations diverses.

Avec le carnet d'entretien climatisation Atlantic vous effectuerez aisément le suivi des opérations de maintenance.

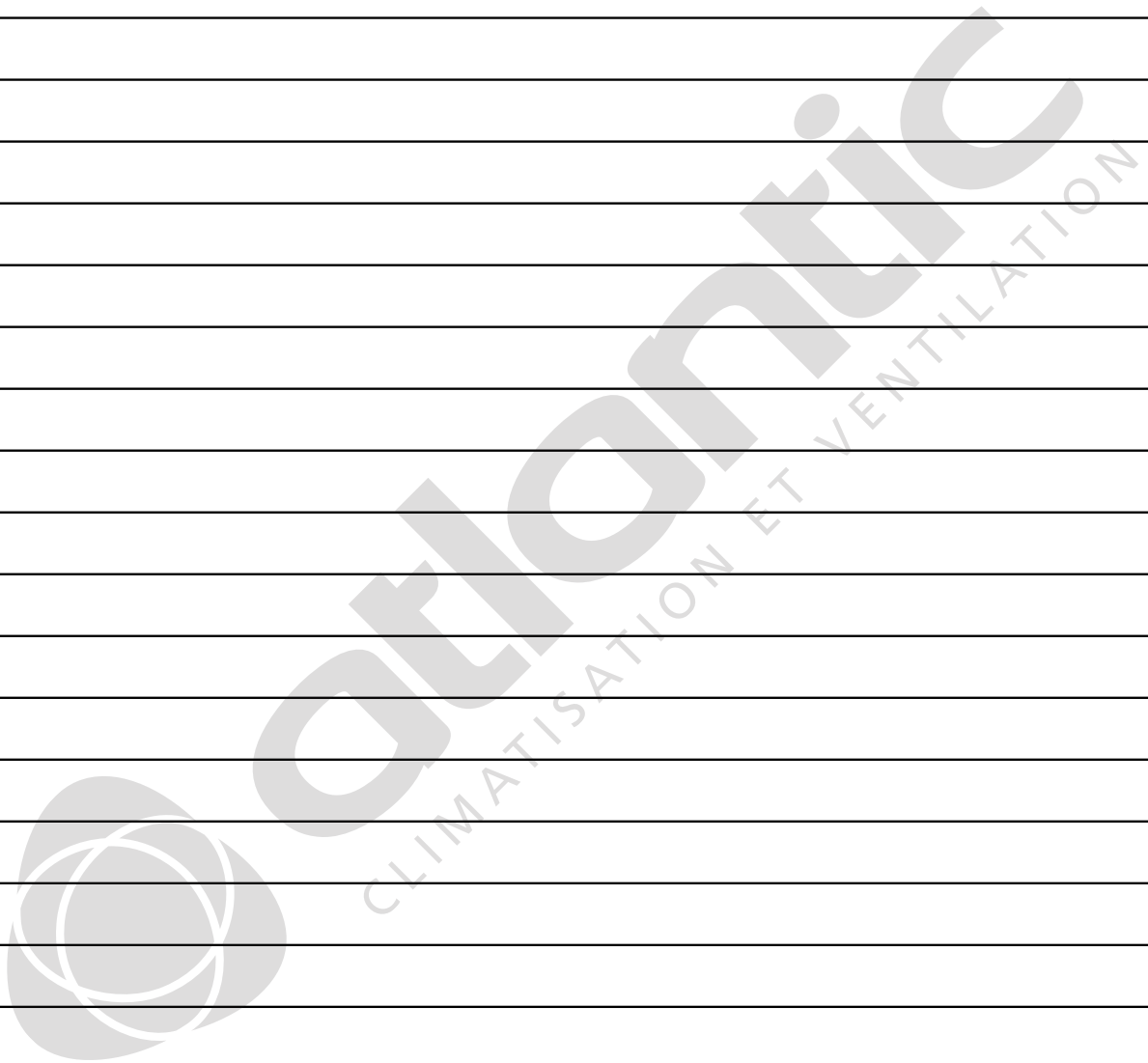
NOTES



NOTES



NOTES



Votre spécialiste



Siège social : ATLANTIC climatisation & ventilation
S.A.S. au capital de 2 916 400 euros
13, Boulevard Monge - Z.I - BP 71 - 69882 MEYZIEU cedex
RCS Lyon n° B 421 370 289
www.atlantic.fr

NI 923 325 B

MARS 2012