



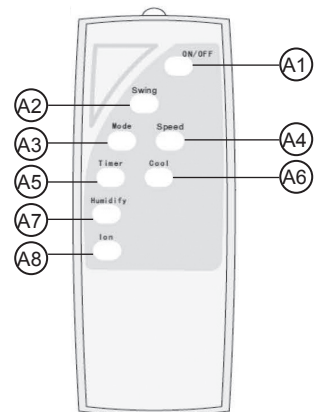
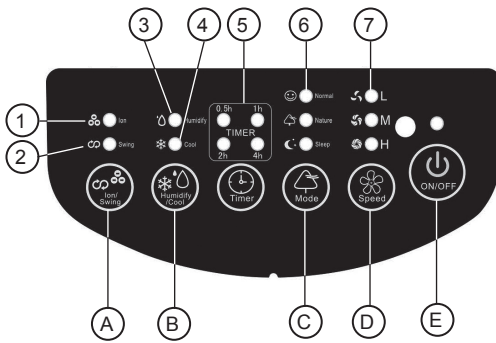
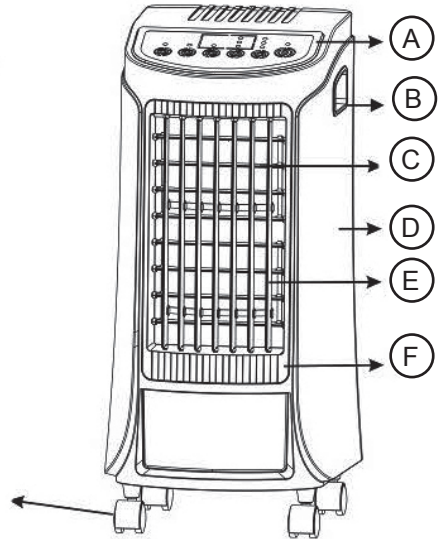
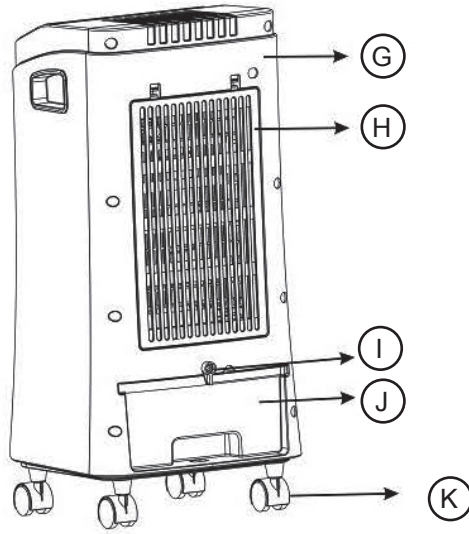
taurus

ALPATEC 

R750

Rafr chisseur
Air Cooler
Climatizador
Climatizador





Rafraîchisseur R750



Cher Client,

Nous vous remercions d'avoir acheté un appareil TAURUS ALPATEC. Sa technologie, son design et sa fonctionnalité, s'ajoutant au fait qu'elle répond amplement aux normes de qualité les plus strictes, vous permettront d'en tirer une longue et durable satisfaction.

Caractéristiques du produit

A Panneau de contrôle	G Panneau arrière
B Poignée	H Filtre
C Lamelle interne	I Fermeture réservoir d'eau
D Panneau frontal	J Réservoir d'eau
E Lamelle externe	K Roues
F Sortie	

Description panneau de contrôle

- 1 Voyant lumineux ions
- 2 Voyant lumineux oscillation
- 3 Voyant lumineux d'humidité
- 4 Voyant lumineux de froid
- 5 Voyant lumineux de la minuterie
- 6 Voyant lumineux du mode ventilateur (normal, naturel, sleep)
- 7 Voyant lumineux de vitesse (lente, moyenne, rapide)

- A Bouton d'ions/oscillation
- B Bouton d'humidité/froid
- C Bouton mode
- D Vitesse
- E Interrupteur on/off



Conseils et mesures de sécurité

- Cet appareil peut être utilisé par des personnes non familiarisées avec son fonctionnement, des personnes handicapées ou des enfants âgés de plus de 8 ans, et ce, sous la surveillance d'une personne responsable ou après avoir reçu la formation nécessaire sur le fonctionnement sûr de l'appareil et en comprenant les dangers qu'il comporte. Le nettoyage ou l'entretien ne doit en aucun cas être effectué par des enfants sans surveillance.
- Cet appareil n'est pas un jouet. Les

Description de la télécommande

- A1 Interrupteur on/off
- A2 Bouton d'oscillation
- A3 Bouton de mode
- A4 Bouton de vitesse
- A5 Bouton minuterie
- A6 Bouton de froid
- A7 Bouton d'humidification
- A8 Bouton d'ions

Lisez attentivement ces instructions avant d'utiliser votre appareil et conservez-les pour pouvoir les consulter ultérieurement. La non observation et application de ces instructions peuvent entraîner un accident.

enfants doivent être surveillés afin de s'assurer qu'ils ne jouent pas avec l'appareil.

- Débrancher l'appareil du secteur avant de procéder à toute opération de nettoyage. Avant d'enlever la protection de l'appareil, vérifier s'il est bien débranché du courant.

Utilisez-le uniquement avec la commande de contrôle fournie avec l'appareil.

- Si le branchement au secteur est endommagé, il doit être remplacé. Apportez l'appareil à un service technique agréé. Ne pas tenter de procéder aux réparations ou de démonter l'appareil; cela implique des risques.

- Avant de raccorder l'appareil au secteur, s'assurer que le voltage indiqué sur la plaque signalétique correspond à celui du secteur.

Raccorder l'appareil à une prise pourvue d'une fiche de terre et supportant au moins 10 ampères.

- La prise de courant de l'appareil doit coïncider avec la base de la prise de courant. Ne jamais modifier la prise de courant. Ne pas utiliser d'adaptateurs.

- Ne pas placer l'appareil dans un endroit où il pourrait être exposé à la lumière directe du soleil.

- Tenir l'appareil hors de portée des enfants et des curieux.

- L'appareil ne doit pas être placé sous une prise électrique.

- Placer l'appareil sur une surface horizontale, plane et stable, apte à supporter son poids.



- Lorsque vous poserez l'appareil sur son socle, veuillez vous assurer que la surface de la base soit stable.

- Placer l'appareil sur une surface plane, stable et pouvant supporter des températures élevées, éloignée d'autres sources de chaleur et des possibles éclaboussures d'eau.

- Placer l'appareil à minimum 50 cm de tout matériel combustible, tels que des rideaux, des meubles...

- **AVERTISSEMENT** : Afin d'éviter une surchauffe, ne pas couvrir l'appareil.

- Afin d'éviter tout risque d'incendie, ne pas boucher totale ou partiellement l'entrée et la sortie d'air de l'appareil, par des meubles, rideaux, vêtements, etc.

- Ne pas utiliser l'appareil associé à un programmeur, à une minuterie ou autre dispositif connectant automatiquement l'appareil.

- Ne pas utiliser l'appareil si son câble électrique ou sa prise est endommagé.

- Si une des enveloppes protectrices de l'appareil se rompt, débrancher immédiatement l'appareil du secteur pour éviter tout choc électrique.

- Ne pas utiliser l'appareil après une chute, en présence de signes visibles de dommages ou en cas de fuite.

- **AVERTISSEMENT** : Maintenir l'appareil au sec.

- Ne pas utiliser l'appareil à proximité d'une baignoire, d'une douche ou d'une piscine.

- Ne pas utiliser l'appareil avec les mains ou les pieds humides, ni les pieds nus.

- Ne pas forcer le câble électrique de connexion. Ne jamais utiliser le câble électrique pour lever, transporter ou débrancher l'appareil.

- Ne pas enrouler le câble autour de l'appareil.

- Vérifier que le câble n'est ni plié ni pincé.

Cet appareil ne doit jamais être à proximité d'une source de chaleur ou sur un angle vif.

- Cet appareil ne doit jamais être à proximité d'une source de chaleur, du lubrifiant, des arêtes ou des parties en mouvement.

Vérifier l'état du câble électrique de connexion. - Les câbles endommagés ou emmêlés augmentent le risque de choc électrique.

- Cet appareil n'est pas adéquat pour un usage à l'extérieur.

Le câble d'alimentation doit être examiné régulièrement à la recherche de signes de dommages, et s'il est endommagé, l'appareil ne doit pas être utilisé.

Il est recommandable, comme protection additionnelle de l'installation électrique qui nourrit l'appareil, de disposer d'un dispositif de courant différentiel avec une sensibilité maximale de 30 mA. Demandez conseil à votre installateur.

- Il est recommandable, comme protection additionnelle de l'installation électrique qui nourrit l'appareil, de disposer d'un dispositif de courant différentiel avec une sensibilité maximale de 30 mA. Demandez conseil à votre installateur.

- Ne pas exposer l'appareil aux intempéries.

Ne pas exposer l'appareil à la pluie ou à un environnement humide. L'eau qui entre dans l'appareil augmente le risque de choc électrique.

Ne pas toucher la prise de raccordement avec les mains mouillées.

- Ne pas toucher les parties mobiles de l'appareil en marche.

Utilisation et entretien :

- Dérouler entièrement le cordon d'alimentation avant - Avant chaque utilisation, dérouler complètement le câble d'alimentation de l'appareil.

- Ne pas utiliser l'appareil si ses accessoires ne sont pas dûment assemblés.

- Ne pas utiliser l'appareil si son dispositif de mise en marche/arrêt ne fonctionne pas.

- Ne pas enlever les roues de l'appareil.

Ne pas faire bouger l'appareil en cours de fonctionnement Utiliser les poignées pour prendre ou transporter l'appareil.

Ne pas utiliser l'appareil alors qu'il est incliné, ni le retourner.

- Ne pas retourner l'appareil quand il est en cours d'utilisation ou branché au secteur.

- Si vous utilisez l'appareil dans une salle de bains ou endroit similaire, débranchez-le du secteur lorsque vous ne l'utilisez pas, même pour un court instant, car la proximité de l'eau présente un risque, même si l'appareil est déconnecté.

- Débrancher l'appareil du secteur tant qu'il reste hors d'usage et avant de procéder à toute opération de nettoyage.

- Cet appareil est uniquement destiné à un usage domestique et non professionnel ou industriel.

- Laisser l'appareil hors de portée des enfants et/ou des personnes handicapées.

Ne pas exposer l'appareil à de fortes températures.

Garder et ranger l'appareil en lieu sec, sans poussière et loin des rayons solaires.

Vérifier que les grilles de ventilation de l'appareil ne sont pas obstruées par de la poussière, de la saleté ou tout objet.

Maintenir l'appareil en bon état. - Vérifier que les parties mobiles ne sont pas désalignées ou entravées, qu'il n'y a pas de pièces cassées ou d'autres conditions qui pourraient affecter le bon fonctionnement de l'appareil.

Ne laissez jamais l'appareil sans surveillance lorsqu'il est branché. Par la même occasion, vous réduirez sa consommation d'énergie et allongerez la durée de vie de l'appareil.

Service :

- **AVERTISSEMENT** : Si l'appareil ne se nettoie pas conformément au mode d'emploi, il pourrait exister un risque d'incendie.

- Toute utilisation inappropriée ou non conforme aux instructions d'utilisation implique l'annulation de la garantie et la responsabilité du fabricant.



Installation

- Assurez-vous que vous avez retiré tout le matériel d'emballage du produit.

- Débrancher l'appareil du courant avant de réaliser toute opération de nettoyage ou d'entretien.





- Veiller à bien niveler l'appareil par rapport au sol.

Utiliser l'appareil dans un endroit suffisamment ventilé. Laisser un espace libre de 20 cm au-dessus de l'appareil, de 10 cm à l'arrière et de 5 cm de chaque côté.

- Ne pas couvrir ni obstruer aucune ouverture de l'appareil.
- La fiche doit être d'accès facile pour la débrancher en cas d'urgence.
- Utiliser l'appareil avec les roues montées.

Montage des roues :

- Pour fixer les roues, retourner l'appareil.
- Enlever les quatre bouchons en caoutchouc des orifices de la plaque inférieure.
- Introduire les axes des deux roues pivotantes dans les orifices à l'avant (1) et s'assurer qu'elles sont bien fixées.
- Introduire les axes des deux roues pivotantes dans les orifices à l'arrière (2) et s'assurer qu'elles sont bien fixées.
- Placer l'appareil en position verticale, sur les roues.

Mode d'emploi :

Remarques avant utilisation :

- Enlever le film de protection de l'appareil.
- Vérifier d'avoir retiré tout le matériel d'emballage du produit.
- Préparer l'appareil en fonction de l'usage à en faire.

Utilisation :

- Dérouler complètement le câble avant de le brancher.
 - Tirer le réservoir d'eau d'environ 10 cm vers l'arrière et le remplir d'eau propre. Remplir le réservoir en respectant le niveau MAX.
 - Si vous souhaitez utiliser la fonction d'humidification, assurez-vous qu'il y a suffisamment d'eau dans le réservoir.
 - Branchez l'appareil.
 - Mettre l'appareil en marche en actionnant le commutateur de marche/arrêt.
 - Le voyant lumineux (rouge) s'allumera.
- Sélectionner la fonction désirée.

Fonction ventilation :

Pour sélectionner les différentes vitesses de ventilation, appuyer sur le bouton Vitesse. Sélectionnez une vitesse différente à chaque fois que vous appuyez sur le bouton: L (lente) – M. (moyenne) – H (rapide). Le voyant lumineux correspondant s'allumera. Pour sélectionner les différents modes de ventilation, appuyer sur le bouton Mode. Régler la vitesse avec le bouton Vitesse.

- Normal – brise régulière
- Naturel – brise naturelle et irrégulière
- Sleep – brise naturelle et irrégulière, qui passe à la vitesse lente au bout d'une demi-heure, indépendamment de la configuration de la vitesse du ventilateur.

Fonction minuterie :

- Il est possible de contrôler la durée de fonctionnement de l'appareil.

- Pour cela, utiliser le bouton minuterie

À chaque fois que vous appuyez sur le bouton, le temps augmente d'une demi-heure, jusqu'à un maximum de 7 heures et demie.

En ré-appuyant, la fonction se désactive. Les voyants indiquent le temps établi.

Fonction d'humidification :

Pour activer cette fonction, appuyer sur le bouton d'ion

- Le voyant lumineux correspondant s'allumera.
- En ré-appuyant sur le bouton, cette fonction se désactive.

Fonction Ioniseur :

- L'appareil peut générer des ions négatifs.

- Pour activer cette fonction, appuyer sur le bouton d'ion
- Le voyant lumineux correspondant s'allumera.

En ré-appuyant sur le bouton, cette fonction se désactive. Les ions négatifs servent à éliminer l'électricité statique, les odeurs et la fumée.

Fonction oscillation :

Le bouton d'oscillation fait tourner le ventilateur de gauche à droite horizontalement

- Le voyant lumineux correspondant s'allumera. En ré-appuyant sur le bouton, la fonction se désactive. En réglant manuellement les panneaux horizontaux, il est possible d'ajuster la direction du flux vertical de l'air.

La fonction oscillation permet de diriger le flux d'air qui sort de l'appareil pour couvrir de manière alternée et automatique un rayon de 75°

- Pour activer cette fonction, appuyez sur le bouton oscillation.

Pour la désactiver, effectuer l'opération inverse.

Fonction de mode off :

Lorsque vous n'utilisez pas l'appareil et pour économiser de l'énergie, mettez la minuterie sur off.

Le voyant d'allumage restera rouge, ce qui veut dire que cette fonction est désactivée.

Pour le redémarrer, appuyez sur l'interrupteur on/off.

Pour revenir au fonctionnement normal, il suffit d'appuyer sur l'interrupteur on/off.

Après utilisation de l'appareil :

- Arrêter l'appareil en appuyant sur l'interrupteur on/off.
- Débrancher l'appareil du secteur.
- Vider le réservoir d'eau
- Nettoyer l'appareil.

Poignée de Transport :

- Cet appareil dispose de poignées latérales pour faciliter son transport en toute commodité.

Protecteur thermique de sûreté :

L'appareil dispose d'un dispositif thermique de sûreté qui protège l'appareil de toute surchauffe.

Si l'appareil se déconnecte tout seul et que vous ne parvenez pas à le reconnecter, débranchez-le et attendez environ 15 minutes avant de le rebrancher. S'il ne fonctionne toujours pas, faites appel à l'un des services d'assistance technique autorisé.





Nettoyage

Débrancher l'appareil du secteur et attendre son complet refroidissement avant de le nettoyer.

- Nettoyer l'appareil électrique et son cordon d'alimentation avec un chiffon humide et bien les sécher ensuite. **NE JAMAIS IMMERGER L'APPAREIL NI LE CORDON DANS L'EAU NI AUCUN AUTRE LIQUIDE.**

- Nettoyer l'appareil avec un chiffon humide imprégné de quelques gouttes de détergent.

- Ne pas utiliser de solvants ni de produits à pH acide ou basique tels que l'eau de javel, ni de produits abrasifs pour nettoyer l'appareil.

- Ne pas laisser pénétrer de l'eau ni aucun autre liquide par les ouvertures de ventilation afin d'éviter d'endommager les parties intérieures de l'appareil.

- Ne jamais l'immerger dans l'eau ou dans tout autre liquide.

Si l'appareil n'est pas maintenu dans un bon état de propreté, sa surface peut se dégrader et affecter de façon inexorable la durée de vie de l'appareil et le rendre dangereux.

- Avant son montage et stockage, veiller à bien sécher toutes les pièces.

Nettoyage de l'appareil :

- Pour éviter les mauvaises odeurs et garantir le fonctionnement correct de l'appareil, nettoyer l'intérieur tous les quinze jours.

- Enlever le panneau frontal en dévissant les boulons de fixation et lever le panneau jusqu'à le retirer des 2 points de fixation supérieurs. Enlever le filtre et le filtre nid-d'abeilles de l'appareil

- Nettoyer le filtre à l'eau tiède et avec un détergent neutre. Utiliser une brosse souple si nécessaire. Rincer avec de l'eau propre et laisser sécher.

Laver le filtre du nid-d'abeilles avec de l'eau propre et une brosse souple si nécessaire. Laisser sécher.

- Vider le réservoir d'eau et laver à l'eau avec un détergent doux et une brosse souple si nécessaire. Rincer avec de l'eau propre et laisser sécher.

- À la fin de la saison, conserver l'appareil de préférence propre et sec dans son emballage original. Lorsqu'il n'est pas utilisé, conserver dans un endroit sec à l'abri de la poussière.



Anomalies et réparation

- En cas de panne ou autre types de problèmes confier l'appareil à un service d'assistance technique autorisé. Ne pas tenter de procéder aux réparations ou de démonter l'appareil; cela implique des risques.

- Si vous détectez toute anomalie, veuillez consulter le tableau suivant :

Anomalies	Causes	Solutions
Si l'appareil ne fonctionne pas :	- Le courant n'arrive pas - Vous avez appuyé sur l'interrupteur ON/OFF? - Un composant interne est cassé	- Vérifiez que la fiche est bien branchée et qu'il y a du courant. - Appuyez sur l'interrupteur on/off - Contactez le service technique
L'appareil ne s'éteint pas	- Vous n'avez pas appuyé sur l'interrupteur ON/OFF - Un composant interne est cassé	- Appuyez sur le bouton ON/OFF - Contactez le service technique
L'appareil émet des bruits bizarres	- Un élément n'est pas correctement monté - Une roue est cassée ou manquante - Il y a un problème interne	- Enlevez le filtre et le réservoir d'eau et remontez-les - Contactez le service technique
L'appareil humidifie trop ou pas assez	- Les filtres sont sales - Défaillance technique	- Nettoyez les filtres - Contactez le service technique

Caractéristiques de la conception écologique :

Débit maximum du ventilateur (F) : 10,39 m³/min

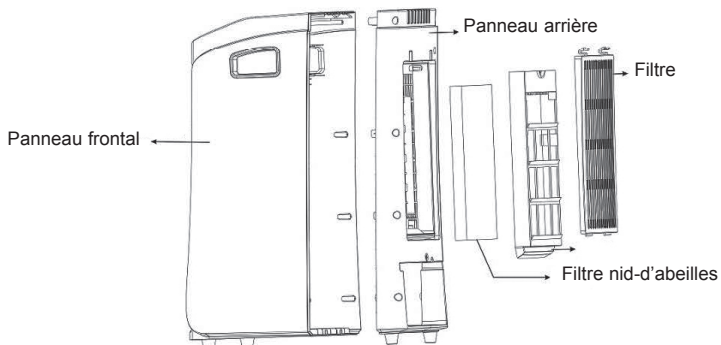
Puissance d'entrée du ventilateur (P) : 46 W

Valeur de service (SV) (suivant CEI 60879) : 0,23 (m³/min)/W

Consommation d'énergie en mode veille(PSB) : 0,47 W

Niveau acoustique du ventilateur (LWA) : 56 dB(A)

Vitesse max. de l'air (c) : 2,97 m/sec





Pour les produits de l'Union Européenne et (ou) conformément à la réglementation en vigueur de votre pays d'origine :

Écologie et recyclage du produit

Les matériaux qui constituent l'emballage de cet appareil sont protégés par un système de ramassage, de triage et de recyclage de ces derniers (Point Vert) Si vous souhaitez vous défaire du produit, merci de bien vouloir utiliser les conteneurs publics appropriés à chaque type de matériau.

- Le produit ne contient pas de substances concentrées susceptibles d'être considérées comme nuisibles à l'environnement.



- Ce symbole signifie que si vous souhaitez vous défaire du produit, une fois que celui-ci n'est plus utilisable, remettez-le, suivant la méthode appropriée, à un gestionnaire de déchets d'équipements électriques et électroniques (DEEE).

- Cet appareil est certifié conforme à la Directive 2006/95/EC de Basse Tension, de même qu'à la Directive 2004/108/EC en matière de Compatibilité Électromagnétique, à la Directive 2011/65/EC relative à la limitation de l'utilisation de certaines substances dangereuses dans les équipements électriques et électroniques et à la Directive 2009/125/EC sur les conditions de conception écologique applicable aux produits en rapport avec l'énergie.



English

Air Cooler R750



Dear customer,

Many thanks for choosing to purchase a TAURUS ALPATEC brand product. Thanks to its technology, design and operation and the fact that it exceeds the strictest quality standards, a fully satisfactory use and long product life can be assured.

Product description

A Control Panel	G Back cover
B Handle	H Filter
C Inner leaf	I Water tank clip
D Front cover	J Water tank
E Outer leaf	K Wheels
F Outlet	

Control panel description

- 1 Ion light
- 2 Swing light
- 3 Humidity pilot light
- 4 Cool pilot light
- 5 timer pilot light
- 6 Mode fan pilot light (Normal, Nature, Sleep)
- 7 Speed pilot light (Low, Medium, High)

- A Ion/swing button
- B Humidity/Cool button
- C Mode button
- D Speed
- E On/Off button



Safety advice and warnings

- This appliance can be used by children aged from 8 years and above and persons with reduced physical, sensory or mental capabilities or lack of experience and knowledge if they have been given supervision or instruction concerning use of the appliance in a safe way and understand the hazards involved.
- Cleaning and user maintenance shall not be made by children unless they are supervised.
- This appliance is not a toy. Children

Remote control description

- A1 On/Off button
- A2 Swing button
- A3 Mode button
- A4 Speed button
- A5 Timer button
- A6 Cool button
- A7 Humidify button
- A8 Ion button

- Read these instructions carefully before switching on the appliance and keep them for future reference. Failure to follow and observe these instructions could lead to an accident.

should be supervised to ensure that they do not play with the appliance.

- Disconnect the appliance from the mains before undertaking any cleaning task. Ensure that the fan is switched off from the supply mains before removing the guard.

- Only use the appliance with the remote controller provided.

- If the connection to the mains has been damaged, it must be replaced, take the appliance to an authorised technical support service. Do not attempt to disassemble or repair the appliance by yourself in order to avoid a hazard.

- Ensure that the voltage indicated on the rating label matches the mains voltage before plugging in the appliance.

- Connect the appliance to a base with an earth socket withstanding a minimum of 10 amperes.

- The appliance's plug must fit into the mains socket properly. Do not alter the plug. Do not use plug adaptors.

- Do not place the appliance where it can reach the sunlight.

- Keep children and bystanders away when using this appliance.


- The appliance must not be placed below a power socket.

- The appliance must be used and placed on a flat, stable surface.

- When the appliance is placed on its support, make sure that the surface on which it is placed is stable.

- Place the appliance on a horizontal, flat, stable surface away from heat sources and contact with water (splashes etc.)



- Place the appliance a minimum distance of 50cm away from combustible materials, such as curtains, furniture ...
 - CAUTION: In order to prevent overheating do not cover the appliance.
 - Ensure that neither the air access nor exit become either totally or partially covered by drapery, clothing, etc., as this increases the risk of fire.
 - Do not use the appliance in association with a programmer, timer or other device that automatically switches it on.
 - Do not use the appliance if the cable or plug is damaged.
 - If any of the appliance casings breaks, immediately disconnect the appliance from the mains to prevent the possibility of an electric shock.
 - Do not use the appliance if it has fallen on the floor, if there are visible signs of damage or if it has a leak.
 - CAUTION: Maintain the appliance dry.
 - Do not use the appliance near bathtubs, showers or swimming pools.
 - Do not use the appliance with damp hands or feet, or when barefooted.
 - Do not force the power cord. Never use the power cord to lift up, carry or unplug the appliance.
 - Do not wrap the power cord around the appliance.
 - Do not clip or crease the power cord.
 - Keep the appliance away from heat sources and sharp edges.
 - Keep the appliance well away from heat sources, oil, sharp edges or moving parts.
 - Check the state of the power cord. Damaged or tangled cables increase the risk of electric shock.
 - The appliance is not suitable for outdoor use.
 - Supply cord should be regularly examined for signs of damage, and if the cord is damaged, the appliance must not be used.
 - As an additional protection to the electrical supply for the appliance, it is advisable to have a differential current device with a maximum sensitivity of 30 mA. Ask for advice from a competent installer.
 - Appliance must be supplied through a differential current device with a maximum sensitivity of 30 mA. Ask for advice from a competent installer.
 - Do not use or store the appliance outdoors.
 - Do not leave the appliance out in the rain or exposed to moisture. If water gets into the appliance, this will increase the risk of electric shock.
 - Do not touch the plug with wet hands.
 - Do not touch any of the appliance's moving parts while it is operating.
- Use and care:**
- Fully unroll the appliance's power cable before each use.
 - Do not use the appliance if its accessories are not properly fitted.
 - Do not use the appliance if the on/off switch does not work.
 - Do not remove the support feet of the appliance.
 - Do not move the appliance while in use.
 - Use the appliance handle/s, to catch it or move it.
- Do not use the appliance if it is tipped up and do not turn it over.
 - Do not turn the appliance over while it is in use or connected to the mains.
 - If you use the appliance in a bathroom or similar place, unplug the appliance from the mains when it is not in use, even if it is only for a short while, as proximity to water involves a risk, even if the appliance is disconnected.
 - Unplug the appliance from the mains when not in use and before undertaking any cleaning task.
 - This appliance is for household use only, not professional, industrial use.
 - This appliance should be stored out of reach of children and/or the disabled.
 - Do not expose to extreme temperatures or strong magnetism.
 - Keep the appliance in a dry, dust-free place, out of direct sunlight.
 - Make sure that dust, dirt or other foreign objects do not block the fan grill on the appliance.
 - Keep the appliance in good condition. Check that the moving parts are not misaligned or jammed and make sure there are no broken parts or anomalies that may prevent the appliance from operating correctly.
 - Never leave the appliance connected and unattended if it is not in use. This saves energy and prolongs the life of the appliance.
- Service:**
- CAUTION: There is a risk of fire if the appliance's cleaning is not done according to these instructions.
 - Any misuse or failure to follow the instructions for use renders the guarantee and the manufacturer's liability null and void.
-  **Installation**
- Be sure to remove all packaging material from inside the appliance.
 - Ensure that the fan is switched off from the supply mains before start any installation or assembly operation.
 - Ensure that the appliance is level with respect to the floor.
 - The appliance requires suitable ventilation in order to work properly. Leave a space of 20cm above the appliance, 10cm behind the appliance, and 5cm on either side.
 - Do not cover or obstruct any of the openings of the appliance.
 - The plug must be easily accessible so it can be disconnected in an emergency.
 - The appliance should be used with its wheels attached.
- Assembling the wheels:**
- To assemble the wheels, place the appliance face down
 - Remove the four rubber stoppers from the holes in the base plate.





- Push 2 swivel wheels into the front holes (1) using the pins and make sure they are secure.
- Push 2 swivel wheels into the back holes (2) using the pins and make sure they are secure.
- Put the unit in an upright position, on the wheels.

Instructions for use

Before use:

- Remove the appliance's protective film.
- Make sure that all the product's packaging has been removed.
- Prepare the appliance according to the function you wish to use.

Use:

- Unroll the cable completely before plugging it in.
- Pull the water tank roughly 10 cm backwards and fill with clean water. Do not exceed the MAX level.
- If you wish to use the humidification function, ensure there is sufficient water in the reservoir.
- Connect the appliance to the mains.
- Turn the appliance on, by using the on/off button.
- The pilot light (red) comes on.
- Select the appliance function desired.

Fan function:

Pressing on the Speed button allows you to choose a ventilation speed.

Select a different speed each time you press: L (low) – M (medium) – H (high). The corresponding light will then come on.

- Pressing on the Mode button allows you to select a method of ventilation; you can set the speed using the 'speed' button.

- Normal – gives a regular breeze
- Natural – gives a natural, irregular breeze
- Sleep – gives a natural, irregular breeze that switches to low speed, irrespective of the fan speed setting, after half an hour.

Timer function:

- The appliance's operating time can be controlled.
- To program the operating time simply select it using the timer button.
- Each press on the button gives a further half hour, until max. 7.5 hours.
- Pressing it again switches this function off. The lights indicate the set time.

Humidify function:

- Press the ion button to activate this function.
- The corresponding light will come on.
- Pressing it again switches this function off.

Ionic function:

- The appliance can generate negative ions.
- Press the ion button to activate this function.
- The corresponding light will come on.
- Pressing it again switches this function off.
- Negative ions are useful for removing the static electricity, smells and fumes.

Swing function:

The Swing button makes the breeze swivel from left to right horizontally

The corresponding light will come on. Pressing it again switches this function off. By adjusting the horizontal panels manually, you can adjust the vertical outlet direction.

- The oscillation function makes it possible to direct the flow from the apparatus so that it automatically alternates over a range of 75°
- To activate this function, press the oscillation button.
- To deactivate this function, follow the procedure for switching it on in reverse.

Off-mode function:

- In order to save energy, the appliance passes to off-mode after the timer turned off if the user does not use it.
- The power indicating light will keep on red indicate that this function has activated.
- To turn it on again, you simply have to press the on/off button.
- To return to normal operation simply press the appliance's on/off button.

Once you have finished using the appliance:

- Turn the appliance off using the on/off button.
- Unplug the appliance from the mains.
- Empty the water tank.
- Clean the appliance.

Carry handles:

- This appliance has a handle on the side of the body, which facilitates comfortable transport.

Safety thermal protector:

- The appliance has a safety device, which protects the appliance from overheating.
- If the appliance turns itself off and does not switch itself on again, disconnect it from the mains supply, and wait for approximately 15 minutes before reconnecting. If the machine does not start again seek authorised technical assistance.



Cleaning

- Disconnect the appliance from the mains and allow it to cool before undertaking any cleaning task.
- Clean the electrical equipment and the mains connection with a damp cloth and dry. **DO NOT IMMERSE IN WATER OR ANY OTHER LIQUID.**
- Clean the equipment with a damp cloth with a few drops of washing-up liquid and then dry.
- Do not use solvents, or products with an acid or base pH such as bleach, or abrasive products, for cleaning the appliance.
- Do not let water or any other liquid get into the air vents to avoid damage to the inner parts of the appliance.
- Never submerge the appliance in water or any other liquid or place it under running water.
- If the appliance is not in good condition of cleanliness, its surface may degrade and inexorably affect the



duration of the appliance's useful life and could become unsafe to use.

- Then dry all parts before its assembly and storage.

Cleaning the appliance:

- In order to avoid the creation of odours and ensure the unit works properly, it must be cleaned internally once every two weeks.

- Remove the front panel by loosening the two attachment pins and lifting the panel upwards, off the 2 upper attachment points. Remove the filter and the honeycomb filter from the unit.

- Wash the filter in warm water with a mild, soapy solution; use a soft brush if necessary. Rinse with clean water and leave to dry.

- Wash the honeycomb filter with clean water and a soft brush if necessary. Leave to dry.

- Empty the water tank and clean with water, a mild soapy solution and a soft brush if necessary. Rinse with clean water and leave to dry.

- At the end of the season, store the cleaned and dried heater in the original packaging if possible. Store it upright in a cool, dry and dust-free place.



Anomalies and repair

- Take the appliance to an authorised technical support service if product is damaged or other problems arise. Do not attempt to disassemble or repair the appliance yourself as this may be dangerous.

- If any anomaly is detected, check the following table:

Anomaly	Causes	Solutions
The device does not work	- No electricity. - Is the ON/OFF button pressed in? - An internal component is broken	- Check to ensure the plug is in the socket and that the socket is live - Press the on/off button - Consult the after sales service
The unit will not switch off	- ON/OFF button not pressed in - An internal component is broken	- Press the on/off button. - Consult the after sales service
Peculiar sounds	- Something is not positioned correctly inside the machine - A swivel wheel is broken/missing. - Ther is an internal problem	- Remove the filter and the water reservoir and install it correctly - Consult the after sales service
The unit humidifies too much or too little	- Filters are blocked by dirt - Technical breakdown	- Clean the filters. - Consult the after sales service

The following information details the features related to ecodesign:

Maximum fan flow rate (F): 10,39 m³/min

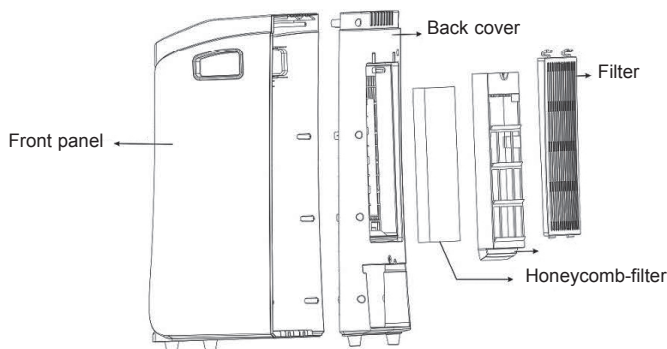
Fan power input(P): 46 W

Service value (SV) (according to IEC 60879): 0,23 (m³/min)/W

Standby power consumption (PSB): 0,47 W

Fan sound power level (LWA): 56 dB(A)

Maximum air velocity(c): 2,97 meters/sec





For EU product versions and/or in case that it is requested in your country:

Ecology and recyclability of the product

- The materials of which the packaging of this appliance consists are included in a collection, classification and recycling system. Should you wish to dispose of them, use the appropriate public recycling bins for each type of material.

- The product does not contain concentrations of substances that could be considered harmful to the environment.



- This symbol means that in case you wish to dispose of the product once its working life has ended, take it to an authorised waste agent for the selective collection of Waste from Electric and Electronic Equipment (WEEE).

- This appliance complies with Directive 2006/95/EC on Low Voltage, Directive 2004/108/EC on Electromagnetic Compatibility, Directive 2011/65/EU on the restrictions of the use of certain hazardous substances in electrical and electronic equipment and Directive 2009/125/EC on the ecodesign requirements for energy-related products.



Climatizador R750



Distinguido cliente:

Le agradecemos que se haya decidido por la compra de un producto de la marca TAURUS ALPATEC.

Su tecnología, diseño y funcionalidad junto con el hecho de superar las más estrictas normas de calidad le comportarán total satisfacción durante mucho tiempo.

Descripción del producto

- | | |
|--------------------|---------------------------|
| A Panel de mandos | G Cubierta trasera |
| B Asa | H Filtro |
| C Hoja interna | I Cierre depósito de agua |
| D Cubierta frontal | J Depósito de agua |
| E Hoja externa | K Ruedas. |
| F Salida | |

Descripción del panel de mandos

- 1 Luz de iones
- 2 Luz de oscilación
- 3 Piloto luminoso de humedad
- 4 Piloto luminoso de frío
- 5 Piloto luminoso del temporizador
- 6 Piloto del modo ventilador (normal, natural, sueño)
- 7 Piloto de velocidad (baja, media, alta)

- A Botón de iones/oscilación
- B Botón de humedad/frío
- C Botón modo
- D Velocidad
- E Botón On/off



Consejos y advertencias de seguridad

- Este aparato pueden utilizarlo niños con edad de 8 años y superior y personas con capacidades físicas, sensoriales o mentales reducidas o falta de experiencia y conocimiento, si se les ha dado la supervisión o formación apropiadas respecto al uso del aparato de una manera segura y comprenden los peligros que implica.
- No permita que los niños realicen la limpieza y el mantenimiento sin supervisión.

Descripción mando a distancia

- A1 Botón On/Off
- A2 Botón de oscilación
- A3 Botón de modo
- A4 Botón de velocidad
- A5 Botón temporizador
- A6 Botón de frío
- A7 Botón de humidificación
- A8 Botón de iones

Lea atentamente estas instrucciones antes de encender el aparato y consérvelas para futuras consultas. La no observación y cumplimiento de estas instrucciones pueden comportar como resultado un accidente

Este aparato no es un juguete. Los niños deberían ser supervisados para asegurar que no juegan con el aparato.

- Desenchufar el aparato de la red antes de iniciar cualquier operación de limpieza. Antes de retirar la protección, asegúrese que el ventilador está desconectado de la red.

- Usar solo el mando de control suministrado con el aparato.

- Si la conexión a la red está dañada, debe ser sustituida. Llevar el aparato a un Servicio de Asistencia Técnica autorizado. No intente desmontarlo o repararlo usted mismo ya que puede resultar peligroso.

- Antes de conectar el aparato verificar que el voltaje indicado en la placa de características coincide con el de la red.

- Conectar el aparato a una base de toma de contacto que soporte como mínimo 10 amperios.

- La clavija del cargador de baterías debe coincidir con la base eléctrica de la toma de corriente. Nunca modificar la clavija. No usar adaptadores de clavija.



- No colocar el aparato donde pueda alcanzarle la luz directa del sol.
 - Mantener alejados a niños y curiosos mientras maneje este aparato.
 - El aparato no debe colocarse debajo de una base de toma de corriente.
 - Situar el aparato sobre una superficie horizontal, plana y estable, que soporte su peso.
 - Cuando se coloque el aparato sobre su soporte, asegurarse que la superficie sobre la que se coloca el soporte es estable
 - Situar el aparato sobre una superficie horizontal, plana, estable y alejada de fuentes de calor y de posibles salpicaduras de agua.
 - Colocar el aparato a una distancia mínima de 50 cm de cualquier material inflamable, como cortinas, muebles,...
 - **ADVERTENCIA:** A fin de evitar un sobrecalentamiento, no cubrir el aparato.
 - Evitar que tanto la entrada como la salida de aire queden total o parcialmente tapadas por muebles, cortinajes, ropas, etc., existiría riesgo de incendio.
- No usar ningún programador, temporizador u otro dispositivo que conecte el aparato automáticamente.
- No utilizar el aparato con el cable eléctrico o la clavija dañada
 - Si alguna de las envolventes del aparato se rompe, desconectar inmediatamente el aparato de la red para evitar posibles descargas eléctricas.
 - No utilizar el aparato si ha caído, si hay señales visibles de daños, o si existe fuga.
 - **ADVERTENCIA:** Mantener el aparato seco.
 - No utilizar el aparato en las inmediaciones de una bañera, una ducha o una piscina.
 - No utilizar el aparato con las manos o los pies húmedos, ni con los pies descalzos.
 - No forzar el cable eléctrico de conexión. Nunca usar el cable eléctrico para levantar, transportar o desenchufar el aparato.
 - No enrollar el cable alrededor del aparato.
 - Verificar que el cable eléctrico no está pinzado ni doblado.
 - Mantener el aparato lejos de fuentes de calor y cantos vivos.
 - Mantener el aparato alejado de fuentes de calor, aceite, cantos vivos y partes móviles.
 - Verificar el estado del cable eléctrico de conexión. Los cables dañados o enredados aumentan el riesgo de choque eléctrico.
 - Este aparato no es adecuado para uso en exteriores.
- Examinar regularmente el cable de alimentación y en caso de estar dañado no usar el aparato.
- Es recomendable como protección adicional en la instalación eléctrica que alimenta el aparato, disponer un dispositivo de corriente diferencial con una sensibilidad máxima de 30 mA. Consultar con un instalador.
- El aparato debe recibir la alimentación eléctrica a través de un dispositivo de corriente diferencial, con una sensibilidad máxima de 30 mA. Consultar con un instalador.
 - No utilizar ni guardar el aparato a la intemperie.
 - No exponer el aparato a la lluvia o condiciones de

- humedad. El agua que entre en el aparato aumentará el riesgo de descarga eléctrica.
- No tocar la clavija de conexión con las manos mojadas.
- No tocar las partes móviles del aparato en marcha.

Utilización y cuidados:

- Antes de cada uso, desenrollar completamente el cable de alimentación.
 - No usar el aparato si sus accesorios no están debidamente acoplados.
 - No usar el aparato si su dispositivo de puesta en marcha/paro no funciona.
- No retirar las patas del aparato.
- No mover el aparato mientras está en uso.
- Hacer uso del asa/s para coger o transportar el aparato.
- No utilizar el aparato inclinado, ni darle la vuelta.
- No dar la vuelta al aparato mientras está en uso o conectado a la red.
 - Si se usa el aparato en un cuarto de baño o similar, desenchufar el aparato de la red cuando no se vaya a usar, incluso por un breve tiempo, ya que la proximidad del agua presenta un riesgo, aunque el aparato esté desconectado.
 - Desenchufar de la red cuando no se vaya a usar y antes de realizar cualquier operación de limpieza.
 - Este aparato está pensado únicamente para uso doméstico, no para uso profesional o industrial.
 - Guardar este aparato fuera del alcance de los niños y/o personas discapacitadas.
- No exponer el aparato a temperaturas extremas.
- Mantener y guardar el aparato en un lugar seco, sin polvo y alejado de la luz del sol.
- Verificar que las rejillas de ventilación del aparato no queden obstruidas por polvo, suciedad u otros objetos.
- Mantener el aparato en buen estado.
- Comprobar que las partes móviles no están desalineadas o atascadas, que no hay piezas rotas u otras condiciones que puedan afectar al buen funcionamiento del aparato.
- No dejar nunca el aparato conectado y sin vigilancia: Ahorrará energía y prolongará la vida del aparato.

Mantenimiento:

- **ADVERTENCIA:** Existe el riesgo de incendio en caso de que la limpieza del aparato no se realice conforme a estas instrucciones.
- Toda utilización inadecuada, o en desacuerdo con las instrucciones de uso, puede comportar peligro, anulando la garantía y la responsabilidad del fabricante.



Instalación:

- Asegurarse de retirar todo material de embalaje del interior del aparato.
- Desconectar el aparato de la red antes de iniciar cualquier operación de limpieza o montaje.
- Comprobar que el aparato está nivelado.
- El aparato requiere una ventilación adecuada con el fin de que funcione correctamente. Dejar un espacio de 20 cm por encima del aparato, 10 cm detrás del aparato y 5 cm en cada lado.





- No cubrir ni obstruir ninguna de las aberturas del aparato.
- La clavija debe ser fácilmente accesible para poder desconectarla en caso de emergencia.
- Utilizar el aparato con las ruedas montadas.

Montaje de las ruedas:

- Para montar las ruedas, colocar el aparato boca abajo.
- Retire los cuatro tapones de goma de los orificios de la placa base.
- Introduzca las dos ruedas giratorias en los orificios delanteros (1) utilizando los pasadores y asegúrese de que quedan bien fijadas.
- Introduzca las dos ruedas giratorias en los orificios traseros (2) utilizando los pasadores y asegúrese de que quedan bien fijadas.
- Coloque la unidad en posición vertical y sobre las ruedas.

Modo de empleo:

Notas previas al uso:

- Retire el film protector del aparato.
- Asegúrese que ha retirado todo el material de embalaje del producto.
- Preparar el aparato acorde a la función que desee realizar:

Uso:

- Desenrolle completamente el cable antes de enchufar. Saque el tanque de agua aproximadamente 10 cm hacia atrás y llénelo con agua limpia. No sobrepase el nivel MAX.
- Si desea utilizar la función de humidificación, verifique que hay suficiente agua en el depósito.
- Conecte el aparato a la corriente.
- Ponga el aparato en marcha, accionando el botón marcha/paro.
- El piloto luminoso rojo se encenderá.
- Seleccione la función deseada.

Función ventilación

Presione el botón Velocidad para seleccionar la velocidad de ventilación deseada.

Seleccione una velocidad diferente cada vez que pulse el botón: L (baja) – M (media) – H (alta). Se encenderá el piloto luminoso correspondiente.

Pulse el botón Modo para seleccionar el modo de ventilación deseado. Regule la velocidad con el botón «velocidad».

- Normal - brisa regular
- Natural - brisa natural e irregular
- Sueño - brisa natural e irregular, que cambia a velocidad baja, independientemente de la configuración de la velocidad del ventilador, después de media hora.

Función de temporizador:

- Es posible controlar el tiempo de funcionamiento del aparato.
 - Para ello utilizar el botón temporizador .
- Cada vez que pulsa el botón, aumenta media hora el

tiempo, hasta un máximo de 7 horas y media. Al volver a pulsarlo, esta función se desactiva. Las luces indican el tiempo establecido.

Función de humidificación:

- Presionar el botón ion para activar esta función
 - El piloto luminoso correspondiente se encenderá.
- Al volver a pulsarlo, esta función se desactiva.

Función Ionizador:

El aparato puede generar iones negativos.

- Presionar el botón ion para activar esta función
- El piloto luminoso correspondiente se encenderá.

Al volver a pulsarlo, esta función se desactiva.

- Los iones negativos son útiles para eliminar la electricidad estática, los olores y humos

Función oscilación:

El botón de oscilación hace que el ventilador gire de izquierda a derecha horizontalmente

- El piloto luminoso correspondiente se encenderá. Al volver a pulsarlo, esta función se desactiva. Mediante el ajuste manual de los paneles horizontales se puede ajustar la dirección de salida vertical del aire.

La función oscilación permite dirigir el flujo de aire que sale del aparato para que vaya cubriendo alternativamente y de modo automático un radio de hasta 75°

- Para activar esta función pulse el botón oscilación.
- Para desactivarla, realice la operación inversa.

Función de modo off (apagado)

Si el usuario no lo utiliza y para ahorrar energía, el aparato se apaga al situarse el temporizador en off.

La luz de encendido seguirá en color rojo, lo que indica que se ha desactivado esta función.

Para volver a encenderlo, simplemente pulse el botón on/off.

Una vez finalizado el uso del aparato:

- Detener el aparato mediante el botón on/off.
- Desenchufar el aparato de la red eléctrica
- Vaciar el depósito de agua
- Limpiar el aparato.

Asas de Transporte:

- Este aparato dispone de unas asas laterales para hacer fácil y cómodo su transporte.

Protector térmico de seguridad:

El aparato dispone de un dispositivo térmico de seguridad que protege el aparato de cualquier sobrecalentamiento.

Si el aparato se desconecta por sí mismo y no vuelve a conectarse, proceder a desenchufarlo de la red y esperar unos 15 minutos antes de volver a conectarlo. Si sigue sin funcionar, acudir a uno de los servicios de asistencia técnica autorizados.



Limpieza

- Desenchufar el aparato de la red y dejarlo enfriar antes de iniciar cualquier operación de limpieza.



- Limpiar el conjunto eléctrico y el conector de red con un paño húmedo y secarlos después. **NO SUMERGIRLOS NUNCA EN AGUA O CUALQUIER OTRO LÍQUIDO.**

- Limpiar el aparato con un paño húmedo impregnado con unas gotas de detergente.

- No utilizar disolventes, ni productos con un factor pH ácido o básico como la lejía, ni productos abrasivos, para la limpieza del aparato.

- No dejar entrar agua u otro líquido por las aberturas de ventilación para evitar daños en las partes operativas interiores del aparato.

- No sumergir el conector en agua u otro líquido ni ponerlo bajo el grifo.

Si el aparato no se mantiene en buen estado de limpieza, su superficie puede degradarse y afectar de forma inexorable la duración de la vida del aparato y conducir a una situación peligrosa.

- A continuación, secar todas las partes antes montarlas y almacenarlas.

Limpieza del aparato:

- Para evitar los malos olores y garantizar el correcto funcionamiento del aparato, limpie su interior cada dos semanas.

- Retire el panel frontal, aflojando los dos pernos de fijación y levante el panel hacia arriba, hasta sacarlo de los 2 puntos de fijación superiores. Retire el filtro y el filtro de panel de la unidad.

- Lave el filtro con agua tibia y detergente suave. Utilice un cepillo suave si es necesario. Enjuague con agua limpia y deje secar.

- Lave el filtro de panel con agua limpia y un cepillo suave, si fuera necesario. Deje secar.

- Vacíe el depósito de agua y lávelo con agua, un detergente suave y un cepillo suave si fuera necesario. Enjuague con agua limpia y deje secar.

- Al final de la temporada, guarde el calentador limpio y seco preferiblemente en su embalaje original. Si no va a utilizarlo, guárdelo en un lugar seco y libre de polvo



Anomalías y reparación

- En caso de avería u otro tipo de problemas, llevar el aparato a un Servicio de Asistencia Técnica autorizado. No intente desmontarlo o repararlo ya que puede resultar peligroso.

- En caso de detectar cualquier anomalía consulte la siguiente tabla:

Anomalías	Causas	Soluciones
El aparato no funciona	- No llega corriente - Ha pulsado el botón ON/OFF? - Un componente interno está roto	- Compruebe que el enchufe está insertado y que la toma eléctrica tiene corriente. - Pulsar el botón on/off - Póngase en contacto con el servicio post-venta
La unidad no se apaga	- No se ha presionado el botón ON/OFF - Un componente interno está roto	- Pulse el botón on/off - Póngase en contacto con el servicio post-venta
Emite ruidos extraños	- Algún elemento no está colocado correctamente - Una rueda giratoria está rota o falta - Hay un problema interno	- Retire el filtro y el depósito de agua y vuelva a instalarlos. - Póngase en contacto con el servicio post-venta
La unidad humidifica demasiado o muy poco	- Los filtros están bloqueados con suciedad - Fallo técnico	- Limpie los filtros - Póngase en contacto con el servicio post-venta

Características del diseño ecológico:

Caudal máximo del ventilador (F): 10,39 m³/min

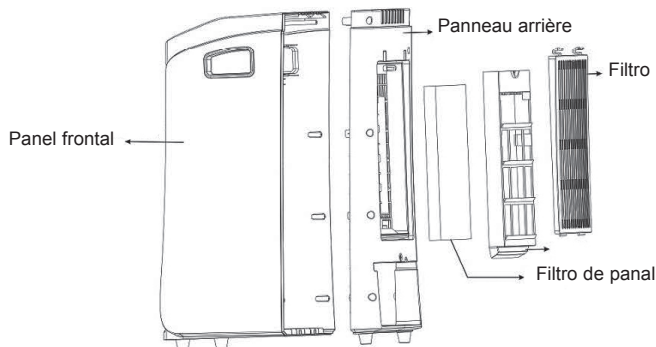
Potencia de entrada del ventilador (P): 46 W

Valor de servicio (SV) (conforme a IEC 60879): 0,23 (m³/min)/W

Consumo de energía en modo espera (PSB): 0,47 W

Nivel acústico del ventilador (LWA): 56 dB(A)

Velocidad máx del aire (c): 2,97 m/seg





Para productos de la Unión Europea y/o en caso de que así lo exija la normativa en su país de origen:

Ecología y reciclabilidad del producto:

Los materiales que constituyen el envase de este aparato, están amparados por un sistema de recogida, clasificación y reciclado de los mismos (Punto Verde). Si desea deshacerse de ellos, puede utilizar los contenedores de reciclaje públicos apropiados para cada tipo de material.

- El producto está exento de concentraciones de sustancias que se puedan considerar dañinas para el medio ambiente.



- Este símbolo significa que si desea deshacerse del producto, una vez transcurrida la vida del mismo, debe depositarlo por los medios adecuados en manos de un gestor de residuos autorizado para la recogida selectiva de Residuos de Aparatos Eléctricos y Electrónicos (RAEE).

- Este aparato cumple con la Directiva 2006/95/EC de Baja Tensión, con la Directiva 2004/108/EC de Compatibilidad Electromagnética, con la Directiva 2011/65/EU sobre restricciones a la utilización de determinadas sustancias peligrosas en aparatos eléctricos y electrónicos y con la Directiva 2009/125/EC sobre los requisitos de diseño ecológico aplicable a los productos relacionados con la energía.



Climatizador R750



Caro cliente:

Obrigado por ter adquirido um produto da marca TAURUS ALPATEC. A sua tecnologia, design e funcionalidade, aliados às mais rigorosas normas de qualidade, garantir-lhe-ão uma total satisfação durante muito tempo.

Descrição

A	Painel de comandos	G	Tampa traseira
B	Pega	H	Filtro
C	Folha interna	I	Fecho depósito de água
D	Tampa frontal	J	Depósito de água
E	Folha externa	K	Rodas
F	Saída		

Descrição do painel de comandos

- 1 Luz de iões
- 2 Luz de oscilação
- 3 Piloto luminoso de humidade
- 4 Piloto luminoso de frio
- 5 Piloto luminoso do temporizador
- 6 Piloto do modo ventilador (normal, natural, sono)
- 7 Piloto de velocidade (baixa, média, alta)

- A Botão de iões/oscilação
- B Botão de humidade/frio
- C Botão modo
- D Velocidade
- C Botão on/off



Conselhos e advertências de segurança

- Este aparelho pode ser utilizado por pessoas não familiarizadas com a sua utilização, pessoas incapacitadas ou crianças a partir dos 8 anos, desde que o façam sob supervisão ou tenham recebido formação sobre a utilização segura do aparelho e compreendam os perigos que este comporta

- Não permitir que as crianças realizem a limpeza e manutenção sem supervisão. Este aparelho não é um brinquedo. As crianças devem ser vigiadas para

Descrição comando à distância

- A1 Botão on/off
- A2 Botão de oscilação
- A3 Botão de modo
- A4 Botão de velocidade
- A5 Botão temporizador
- A6 Botão de frio
- A7 Botão de humificação
- A8 Botão de iões

- Leia com muita atenção estas instruções antes de ligar o aparelho e guarde-as para futuras consultas. A não observação e cumprimento destas instruções pode resultar num acidente.

garantir que não brincam com o aparelho.

- Desligar o aparelho da rede elétrica antes de iniciar qualquer operação de limpeza. Antes de retirar a proteção, assegure-se de que o ventilador está desconectado da rede.

- Usar apenas o comando de controlo fornecido com o aparelho.

Se a ligação de rede estiver danificada, deve ser substituída. Levar o aparelho a um Serviço de Assistência Técnica autorizado. Não tente desmontar ou reparar o aparelho você mesmo já que pode acarretar perigo.

Antes de conectar o aparelho verificar se a voltagem indicada na placa de características coincide com a da rede.

Ligar o aparelho a uma tomada elétrica com ligação a terra e que suporte 10 amperes.

- A ficha do carregador de baterias deve coincidir com a tomada de corrente elétrica. Nunca modifique a ficha. Não use adaptadores de ficha.

- Não colocar o aparelho num local onde possa ficar exposto à luz solar direta.

- Manter este aparelho longe do alcance das crianças.

- O aparelho não deve ser colocado debaixo de uma tomada de corrente elétrica.

- Colocar o aparelho em cima de uma superfície horizontal, plana e estável.

- Quando colocar o aparelho sobre o suporte, assegurar-se de que a superfície sobre a qual coloca o suporte é estável.

Colocar o aparelho sobre uma superfície plana e estável, apta a precedentemente suportar temperaturas elevadas,



longe de outras fontes de calor e de possíveis salpicos de água.

- Coloque o aparelho a uma distância mínima de 50 cm de qualquer material inflamável, como cortinas, móveis,...

- **ADVERTÊNCIA:** Para evitar um sobreaquecimento, não cobrir o aparelho.

- Evitar que a entrada e a saída de ar fiquem total ou parcialmente tapadas por móveis, cortinas, roupas, etc., devido ao risco de incêndio.

Não usar nenhum programador, temporizador ou outro dispositivo que ligue o aparelho automaticamente.

- Não utilizar o aparelho com o cabo de alimentação ou a ficha danificados.

- Se algum dos elementos que envolvem o aparelho se partir, desligue imediatamente o aparelho da corrente para evitar possíveis descargas elétricas.

- Não utilize o aparelho se tiver caído, se tiver sinais visíveis de danos ou se existir fugas.

- **ADVERTÊNCIA:** Não molhar o aparelho.

- Não utilizar o aparelho nas imediações de uma banheira, duche ou piscina.

- Não utilize o aparelho com as mãos ou os pés húmidos, nem com os pés descalços.

- Não force o cabo de alimentação. Nunca use o cabo de alimentação para levantar, transportar ou desligar o aparelho da corrente.

- Não enrolar o cabo no aparelho.

- Verificar se o cabo elétrico não está cortado nem dobrado.

Manter o aparelho longe de fontes de calor e de arestas.

- Manter o aparelho afastado de fontes de calor, óleo, arestas vivas e partes móveis.

Verificar o estado do cabo de alimentação. - Os cabos danificados ou entrelaçados aumentam o risco de choque elétrico.

- Este aparelho não é adequado para ser utilizado no exterior.

Examinar regularmente o cabo de alimentação e no caso de estar danificado, não utilizar o aparelho.

Como proteção adicional na instalação elétrica que alimenta o aparelho, é recomendável dispor de um dispositivo de corrente diferencial que não exceda os 30 mA. Consulte o seu instalador.

- O aparelho deve receber a alimentação elétrica através de um dispositivo de corrente diferencial, com uma sensibilidade máxima de 30 mA. Consulte o seu instalador.

- Não utilizar nem guardar o aparelho ao ar livre.

- Não expor o aparelho à chuva ou a condições de humidade. A água que entrar no aparelho aumentará o risco de choque elétrico.

Não tocar na ficha de ligação com as mãos molhadas.

- Não tocar as partes móveis do aparelho em funcionamento.

Utilização e cuidados:

- Antes de cada utilização, desenrolar completamente o cabo de alimentação do aparelho.

- Não utilize o aparelho se os respetivos acessórios não estiverem devidamente acoplados.

- Não utilizar o aparelho se o dispositivo de ligar/desligar não funcionar.

Não retirar os pés do aparelho.

Não mover o aparelho enquanto estiver em funcionamento.

Usar a(s) asa(s) para agarrar ou transportar o aparelho.

Não utilizar o aparelho inclinado nem invertido.

- Não inverter o aparelho enquanto estiver a ser utilizado ou ligado à rede elétrica.

- Se usar o aparelho numa casa de banho ou similar, desligue-o da rede elétrica quando não estiver a ser utilizado, ainda que seja por pouco tempo, pois a proximidade da água representa um risco, mesmo com o aparelho desligado.

- Desligar o aparelho da rede elétrica quando não estiver a ser utilizado e antes de iniciar qualquer operação de limpeza.

- Este aparelho está projetado unicamente para utilização doméstica, não para utilização profissional ou industrial. Guardar este aparelho fora do alcance de crianças e/ou pessoas incapacitadas.

Não expor o aparelho a temperaturas extremas.

Manter e guardar o aparelho num local seco, sem pó e afastado da luz solar.

Assegurar-se de que as grelhas de ventilação do aparelho não ficam obstruídas por pó, sujidade ou outros objetos.

Conservar o aparelho em bom estado. - Verificar se as partes móveis não estão desalinhadas ou bloqueadas, se não existem peças danificadas ou outras condições que possam afetar o funcionamento correto do aparelho. Nunca deixar o aparelho ligado e sem vigilância. Além disso, poupará energia e prolongará a vida do aparelho.

Manutenção:

- **ADVERTÊNCIA:** Existe risco de incêndio caso a limpeza do aparelho não seja realizada conforme estas instruções.

- Qualquer utilização inadequada ou não conforme com as instruções de uso anula a garantia e a responsabilidade do fabricante.



Instalação:

- Retirar todo material de embalagem do interior do aparelho.

- Desligar o aparelho da rede antes de iniciar qualquer operação de limpeza ou montagem.

- Assegurar-se de que o aparelho está bem nivelado em relação ao solo.

O aparelho requer uma ventilação adequada com o fim de funcionar corretamente. Deixar um espaço de 20 cm por cima do aparelho, 10 cm atrás do aparelho e 5 cm de cada lado.

- Não cobrir nem obstruir nenhuma das aberturas do aparelho.

- A ficha deve estar situada num local de fácil acesso para se poder desligá-la em caso de emergência.

- Utilizar o aparelho com as rodas montadas.





Montagem das rodas:

- Para montar as rodas, colocar o aparelho com a abertura para baixo.
- Retire as quatro tampinhas de borracha dos orifícios da placa base.
- Introduza as duas rodas giratórias nos orifícios dianteiros (1) utilizando os passadores e assegure-se de que ficam bem presas.
- Introduza as duas rodas giratórias nos orifícios traseiros (2) utilizando os passadores e assegure-se de que ficam bem presas.
- Coloque a unidade na posição vertical e sobre as rodas.

Modo de utilização

Notas anteriores ao uso:

- Retirar a película protetora do aparelho.
- Assegure-se de que retirou todo o material de embalagem do produto.
- Prepare o aparelho de acordo com a função a realizar:

Utilização:

- Desenrolar completamente o cabo antes de o ligar à tomada.

Retire o tanque de água aproximadamente 10 cm para trás e encha-o com água limpa. Respeitar a indicação do nível MAX.

- Se desejar utilizar a função de humidificação, assegure-se de que há água suficiente no depósito.
- Ligue o aparelho à corrente.
- Colocar o aparelho em funcionamento, acionando o botão de ligar/desligar.
- O piloto luminoso (vermelho) acende-se.
- Selecionar a função pretendida.

Função de ventilação:

Pressionar o botão Velocidade para selecionar a velocidade de ventilação desejada.

Selecione uma velocidade diferente sempre que carregar no botão: L (baixa) – M (média) – H (alta). O piloto luminoso correspondente acender-se-á.

Carregue no botão Modo para selecionar ao modo de ventilação desejado. Regule a velocidade com o botão «velocidade».

- Normal - brisa regular
- Natural - brisa natural e irregular
- Sono - brisa natural e irregular, que muda para velocidade baixa, independentemente da configuração da velocidade do ventilador, ao fim de meia hora.

Função de temporizador:

- É possível controlar o tempo de funcionamento do aparelho.

- Para isso utilizar o botão temporizador buttons.

Cada vez que carregar no botão, aumenta em meia hora o tempo, até um máximo de 7 horas e meia.

Ao voltar a carregar nele, esta função desativa-se. As luzes indicam o tempo estabelecido.

Função de humidificação:

- Pressionar o botão ião para ativar esta função

- O piloto luminoso correspondente acende-se. Ao voltar a carregar nele, esta função desativa-se.

Função de ionizador:

O aparelho pode gerar iões negativos.

- Pressionar o botão ião para ativar esta função

- O piloto luminoso correspondente acende-se.

Ao voltar a carregar nele, esta função desativa-se.

- Os iões negativos são úteis para eliminar a eletricidade estática, os odores e fumos.

Função de oscilação:

O botão de oscilação faz com que o ventilador rode da esquerda para a direita horizontalmente

- O piloto luminoso correspondente acende-se. Ao voltar a carregar nele, esta função desativa-se. Através do ajuste manual dos painéis horizontais pode-se ajustar a direção de saída vertical do ar.

A função de oscilação permite dirigir o fluxo de ar que sai do aparelho e cobrir alternativamente e de modo automático um raio até 75°.

- Para ativar esta função carregue no botão oscilação.

Para desativá-la, realize a operação inversa.

Função de modo off (desligado):

Se o utilizador não o utilizar e para poupar energia, o aparelho desliga-se ao colocar-se o temporizador em off.

A luz de ligado continuará vermelha, o que indica que se desativou esta função.

Para voltar a ligá-lo, carregue simplesmente no botão on/off.

- Para voltar ao funcionamento normal carregue no botão on/off.

Uma vez concluída a utilização do aparelho:

- Parar o aparelho através do botão on/off.

- Desligue o aparelho da corrente elétrica.

Esvaziamento do depósito de água

- Limpar o aparelho.

Asas de Transporte:

- Este aparelho dispõe de uma asa na sua parte lateral para o transporte ser fácil e cómodo.

Protetor térmico de segurança:

O aparelho dispõe de um dispositivo térmico de segurança que o protege de qualquer sobreaquecimento.

Se o aparelho se desligar sozinho e se não voltar a funcionar, retirá-lo da rede elétrica e aguardar 15 minutos antes de se ligar novamente. Se continuar sem funcionar, dirigir-se a um dos serviços de assistência técnica autorizados.



Limpeza

- Desligar o aparelho da rede elétrica e deixá-lo arrefecer antes de iniciar qualquer operação de limpeza.

- Limpar o aparelho e o cabo elétrico com um pano húmido e secá-los de seguida. NUNCA SUBMERGIR O APARELHO OU O CABO ELÉTRICO EM ÁGUA OU EM QUALQUER OUTRO LÍQUIDO.



- Limpar o aparelho com um pano húmido com algumas gotas de detergente.

Não utilizar solventes, produtos com um fator pH ácido ou básico como a lixívia nem produtos abrasivos para a limpeza do aparelho.

- Não deixar entrar água ou outro líquido pelas aberturas de ventilação para evitar danos nas partes operativas interiores do aparelho.

- Não submergir o conector em água ou em qualquer outro líquido, nem o colocar debaixo da torneira.

Se o aparelho não se mantiver limpo, a sua superfície pode degradar-se e afetar de forma inexorável a duração da vida do aparelho e conduzir a uma situação de perigo.

- A seguir, seque todas as partes antes de montá-las e armazená-las.

Limpeza do aparelho:

- Para evitar os maus odores e garantir o correto funcionamento do aparelho, limpe o seu interior cada duas semanas.

- Retire o painel frontal, afrouxando os dois pernos de fixação e levante o painel para cima, até retirá-lo dos 2 pontos de fixação superiores. Retire o filtro e o filtro em favo da unidade.

- Lave o filtro com água morna e detergente suave. Utilize uma escova suave se for necessário. Enxaguar com água limpa e deixar secar.

- Lave o filtro em favo com água limpa e uma escova suave, se for necessário. Deixar secar.

- Esvazie o depósito de água e lave-o com água, um detergente suave e uma escova suave se for necessário. Enxaguar com água limpa e deixar secar.

- No fim da estação, guarde de preferência o aquecedor limpo e seco na sua embalagem original. Quando não o utilizar, guarde-o num local seco e livre de pó.



Anomalias e reparação

- Em caso de avaria ou outro tipo de problema, leve o aparelho a um Serviço de Assistência Técnica autorizado. Não tentar desmontar ou reparar o aparelho, já que pode ser perigoso.

- No caso de detetar algum problema, consulte a seguinte tabela:

Anomalias	Causas	Soluções
Se o aparelho não funciona	- A corrente não chega - Carregou no botão ON/OFF? - Um componente interno está partido	- Verifique se a ficha está inserida e que a tomada elétrica tem corrente - Carregar no botão on/off - Entre em contacto com o serviço de pós-venda
A unidade não se desliga	- Não se carregou no botão ON/OFF - Um componente interno está partido	- Carregar no botão on/off - Entre em contacto com o serviço de pós-venda
Emite ruídos estranhos	- Algum elemento não está colocado corretamente - Uma roda giratória está partida ou falta - Há um problema interno	- Retire o filtro e o depósito de água e volte a instalá-los - Entre em contacto com o serviço de pós-venda
A unidade humedifica demasiado ou muito pouco	- Os filtros estão bloqueados com sujidade - Falha técnica	- Limpe os filtros - Entre em contacto com o serviço de pós-venda

Características do design ecológico:

Caudal máximo do ventilador (F): 10,39 m³/min

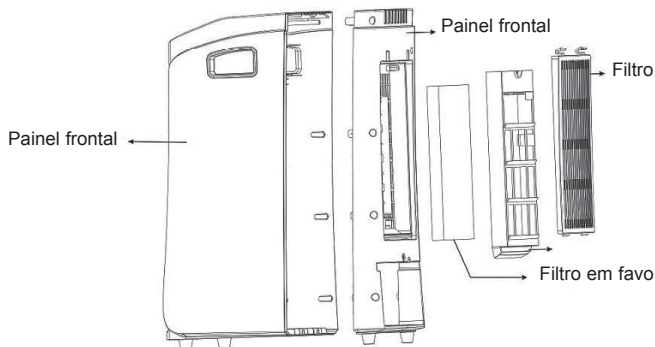
Potência de entrada do ventilador (P): 46 W

Valor de serviço (SV) (conforme a IEC 60879): 0,23 (m³/min)/W

Consumo de energia em modo espera (PSB): 0,47 W

Nível acústico do ventilador (LWA): 56 dB(A)

Velocidade máx do ar (c): 2,97 m/seg





Para produtos da União Europeia e/ou conforme os requisitos da regulamentação do seu país de origem:

Ecologia e reciclabilidade do produto

Os materiais que formam a embalagem deste aparelho estão submetidos a um sistema de recolha, classificação e reciclagem dos mesmos (Ponto Verde). Se deseja eliminá-los, utilize os contentores de reciclagem colocados à disposição para cada tipo de material.

- O produto está isento de concentrações de substâncias que podem ser consideradas nocivas para o ambiente.



- Este símbolo significa que caso se pretenda eliminar o produto, no seu fim de vida útil, dever-se-á entregá-lo a um gestor de resíduos autorizados para a recolha seletiva de Resíduos de Equipamentos Elétricos e Eletrónicos (REEE).

Este aparelho cumpre a Diretiva 2006/95/CE de Baixa Tensão, a Diretiva 2004/108/CE de Compatibilidade Eletromagnética, a Diretiva 2011/65/CE sobre restrições à utilização de determinadas substâncias perigosas em aparelhos elétricos e eletrónicos e a Diretiva 2009/125/CE sobre os requisitos de design ecológico aplicável aos produtos relacionados com a energia.





taurusgroup

Avda. Barcelona, s/n
E 25790 Oliana
Spain

R750
Net weight: xx kg
Gross weight: xx kg

