

essentiel 

Mini four

EFP 452



Notice d'utilisation

Pour vous aider à bien vivre votre achat

Vous venez d'acquérir un produit de la marque Essentiel b et nous vous en remercions. Nous apportons un soin tout particulier à la **FIABILITÉ**, à la **FACILITÉ D'USAGE** et au **DESIGN** de nos produits.

Nous espérons que ce mini Four vous donnera entière satisfaction.

consignes d'usage

LISEZ ATTENTIVEMENT CES INSTRUCTIONS AVANT D'UTILISER L'APPAREIL ET CONSERVEZ-LES POUR POUVOIR VOUS Y REPORTER ULTÉRIEUREMENT.

- Cet appareil a été conçu pour un usage domestique uniquement et à l'intérieur d'une habitation. N'utilisez l'appareil que comme indiqué dans cette notice d'utilisation.
- Cet appareil n'est pas destiné à être utilisé dans des applications publiques et analogues telles que :
 - Des coins cuisines réservés au personnel dans - des magasins, bureaux et autres environnements professionnels ;
 - Des fermes ;
 - Des hôtels, motels et autres environnements à caractère résidentiel ;
 - Des environnements de type chambres d'hôtes.
- Avant de brancher votre appareil, vérifiez que la tension d'alimentation indiquée sur la plaque signalétique de l'appareil correspond bien à celle de votre installation électrique.
- Cet appareil est muni d'une prise de terre. Il doit être branché sur une prise murale équipée d'une

prise de terre, correctement installée et reliée au réseau électrique conformément aux normes en vigueur.

- N'immergez jamais l'appareil, le câble d'alimentation ou la prise dans l'eau ou tout autre liquide.
- La température des surfaces accessibles (porte et surface extérieure) peut être élevée lorsque l'appareil fonctionne.
- Risques de brûlures ! L'appareil devient très chaud pendant son utilisation. Faites attention de ne pas vous brûler pendant et après l'utilisation lorsque vous insérez ou retirez le plat du four. Utilisez la poignée pour ouvrir et fermer la porte du four. Utilisez des gants de protection pour ne pas vous brûler.
- **AVERTISSEMENT** : L'appareil et ses parties accessibles deviennent chauds lors de l'utilisation. Des précautions doivent être prises pour éviter de toucher les éléments chauffants.
- Installez votre appareil sur une surface plane, stable et résistante à la chaleur.
- Placez votre four sur un plan de travail stable. Le four doit être entouré d'un espace libre d'au moins 10 centimètres de chaque côté sauf l'arrière et 30 centimètres sur le dessus. L'arrière du four doit

- être placé contre un mur.
- N'utilisez pas l'appareil :
 - Si la prise ou le câble d'alimentation est endommagé(e),
 - En cas de mauvais fonctionnement,
 - Si l'appareil a été endommagé de quelque façon que ce soit.
 - Si le câble d'alimentation de cet appareil est endommagé, il doit être remplacé par votre revendeur, son service après-vente ou une personne de qualification similaire afin d'éviter un danger.
 - Ne tentez pas de démonter ou de réparer l'appareil vous-même, ceci pourrait vous mettre en danger.
 - Lorsque vous débranchez le câble, tirez-le toujours au niveau de la fiche ; ne tirez pas sur le câble lui-même.
 - Ne laissez pas pendre le câble d'alimentation sur le rebord d'une table ou d'un plan de travail. Veillez à disposer le cordon d'alimentation de sorte qu'il n'entre pas en contact avec les surfaces chaudes de l'appareil et que personne ne s'entrave dedans.
 - La fiche de prise de courant doit rester accessible après installation ou un interrupteur doit être incorporé dans les canalisations fixes conformément aux règles d'installation.

- Avant tout entretien ou nettoyage, débranchez et laissez refroidir l'appareil.
- Ne jamais immerger l'appareil pour le nettoyer.
- Nettoyez la porte et les parois intérieures métalliques avec de l'eau additionnée de détergent. Séchez.
- N'utilisez ni produit d'entretien agressif (notamment les décapants à base de soude), d'éponge grattoir, de tampon abrasif, ni d'ustensiles pointus pour nettoyer votre four.
- La grille et la lèchefrite se nettoient à l'eau additionnée d'un détergent doux.
- Un simple coup d'éponge suffit pour nettoyer l'extérieur du four.
- Laissez sécher complètement toutes les pièces et surfaces avant de mettre le four sous tension.
- Il est recommandé de nettoyer le four après chaque cuisson pour éviter les odeurs et les goûts persistants.
- Ne déplacez pas l'appareil lorsqu'il fonctionne.
- Ne posez rien sur l'appareil ni sur la porte du four lorsqu'elle est ouverte.
- Cet appareil peut être utilisé par des enfants à partir de 8 ans et plus et par des personnes ayant des capacités physiques, sensorielles ou mentales réduites ou un manque d'expérience et

de connaissances à condition qu'elles aient reçues une supervision ou des instructions concernant l'utilisation de l'appareil en toute sécurité et qu'elles comprennent les dangers encourus. Les enfants ne doivent pas jouer avec l'appareil. Le nettoyage et l'entretien par l'utilisateur ne doivent pas être effectués par des enfants, sauf s'ils ont plus de 8 ans et qu'ils sont surveillés.

- Maintenir l'appareil et son cordon hors de portée des enfants de moins de 8 ans.
- Ne manipulez pas le four (notamment le câble d'alimentation) avec les mains humides.
- Ne mettez pas l'un des matériaux suivants dans ou sur le four : carton, plastique, papier, bougie ou matériaux inflammables. Utilisez toujours des récipients adaptés au four.
- Ne recouvrez pas la grille métallique avec du papier d'aluminium au risque de provoquer une surchauffe.
- Ne posez jamais un plat de cuisson ou la lèchefrite directement sur les résistances chauffantes ! Placez toujours votre plat de cuisson sur la grille métallique.
- Ne projetez jamais d'eau sur la porte en verre lorsqu'elle est encore chaude. Le verre pourrait se casser à la suite d'un choc thermique.

- Tenez l'appareil éloigné de toute source de chaleur (plaques électriques, four, gaz, ventilateur électrique, etc.).
- Cet appareil n'est pas destiné à être mis en fonctionnement au moyen d'une minuterie extérieure ou par un système de commande à distance séparé.
- Pour nettoyer les surfaces en contact avec les aliments, veuillez vous référer à la section « Nettoyage et entretien » à la fin de la notice.

votre produit

Contenu de la boîte

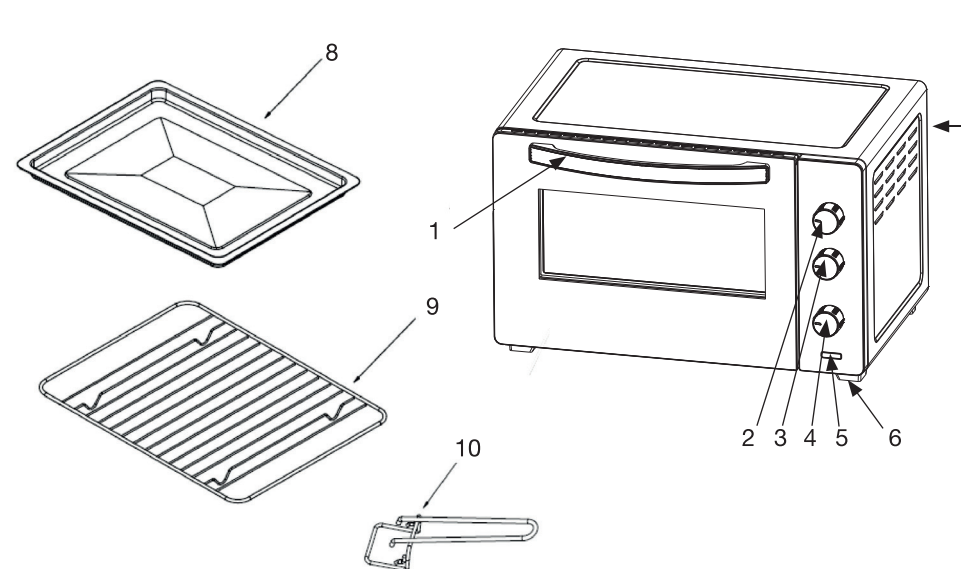
- 1 mini four
- 2 grilles métalliques
- 1 lèchefrite
- 1 poignée (pour la lèchefrite et les grilles métalliques)
- 1 notice d'utilisation

Caractéristiques techniques

- Modèle : EFP 452
- Alimentation : 220-240 V ~ 50/60 Hz
- Capacité utile : 45 litres
- Puissance : 2000 W
- Température réglable de 90°C à 210°C
- Minuterie réglable jusqu'à 60 minutes
- Signal sonore en fin de cuisson
- Éclairage intérieur
- Dimensions (L x P x H) : 570 x 420 x 355 mm

description de l'appareil

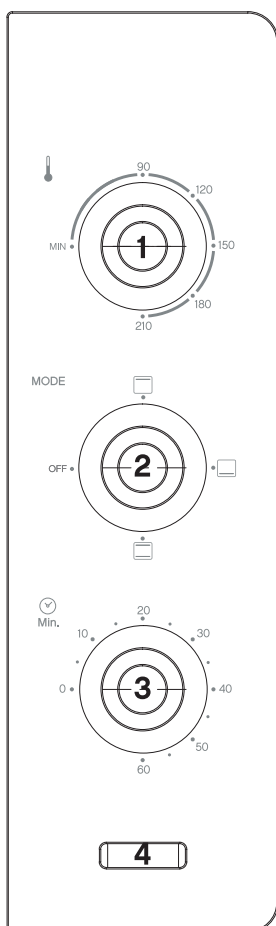
Description de l'appareil et des accessoires



- | | |
|---|------------------------------|
| 1. Poignée de porte | 7. Orifices de ventilation |
| 2. Bouton thermostat | 8. Lèchefrite |
| 3. Bouton de sélection du mode de cuisson | 9. Grille métallique (x 2) |
| 4. Bouton minuterie | 10. Poignée de la lèchefrite |
| 5. Témoin lumineux de fonctionnement | |
| 6. Pieds | |

- La **lèchefrite anti-adhérente (9)** peut être utilisée comme plat de cuisson (par exemple pour la cuisson des pommes de terre, des saucisses, etc.). Dans ce cas, posez ce plat sur la grille métallique ; ne posez jamais la lèchefrite directement sur les résistances chauffantes ! Elle dispose d'un revêtement anti-adhérent (PTFE) pour éviter aux aliments de coller et faciliter le nettoyage. La lèchefrite peut aussi être utilisée comme bac récupérateur (des jus ou graisses de cuisson). Dans ce cas, insérez-la au premier niveau en partant du bas.
- Les **grilles métalliques (10)** servent à poser les plats dans le four pour toutes les cuissons.
- Utilisez la **poignée (11)** pour retirer la lèchefrite et les grilles métalliques du four sans vous brûler à la fin de la cuisson.

Description du bandeau de commandes



1) Bouton de sélection de la température (thermostat) : Sélectionnez une température de cuisson comprise entre 90°C et 210°C.

2) Bouton de sélection du mode de cuisson :

OFF	Arrêt	Le four ne fonctionne pas.
	Gril	Les résistances supérieures fonctionnent.
	Cuisson lente	Les résistances inférieures fonctionnent.
	Cuisson traditionnelle	Les résistances supérieures et inférieures fonctionnent.

3) Bouton minuterie :

Sélectionnez un temps de cuisson en minutes jusqu'à 60 minutes.

Position « 0 » : le four est à l'arrêt.

4) Témoin lumineux de fonctionnement :

Ce témoin est allumé lorsque la minuterie est enclenchée et que le four fonctionne.

Ne laissez jamais une cuisson en cours sans surveillance !

6

Pour sélectionner un temps inférieur à 10 minutes, tournez d'abord le bouton minuterie jusqu'à la position « 10 » (ou sur une position supérieure) puis, ramenez le bouton sur le temps de cuisson désiré.

Un signal sonore vous avertit de la fin de la cuisson puis, le four s'éteint automatiquement.

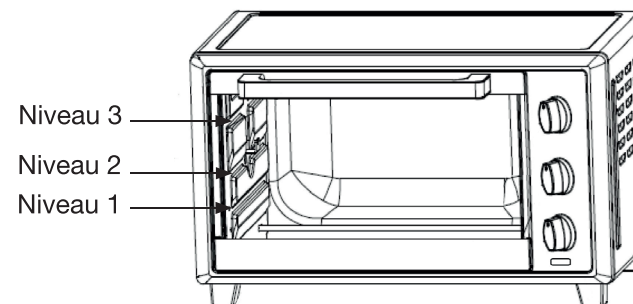
avant la première utilisation

- **Lavez tous les accessoires amovibles du four** (lèchefrite, grilles métalliques, poignée de la lèchefrite) avec une éponge douce (non abrasive) et un produit détergent doux (type liquide vaisselle). Rincez à l'eau claire et séchez soigneusement tous les accessoires complètement. Remplacez la grille métallique dans le four.
- Chauffez le four à température maximale pendant environ 15 minutes pour éliminer l'odeur d'emballage qui peut demeurer après l'expédition.
- Il est normal qu'une odeur particulière ainsi qu'un peu de fumée se dégagent de l'appareil lors des premières utilisations. Ce phénomène se résorbera rapidement.

utilisation

Comment cuire au four

1. Ouvrez la porte du four et placez une grille métallique sur le niveau de votre choix (niveau 1, 2 ou 3 comme indiqué ci-dessous).



2. Placez le récipient de cuisson au centre de la grille métallique.
3. Fermez la porte du four.
4. Placez le **bouton de sélection du mode de cuisson** sur la position désirée.
5. Placez le **bouton de sélection de la température** sur la température que vous souhaitez (référez-vous à la recette de cuisine).
6. Sélectionnez un temps de cuisson à l'aide du **bouton minuterie**. Le témoin lumineux de fonctionnement s'allume.
7. Un signal sonore vous prévient de la fin de la cuisson. Vous pouvez interrompre la cuisson à tout moment en ramenant le bouton minuterie sur « 0 ».

Mode gril (voûte)



Idéal pour les **gratins** et les **toasts**. Les résistances supérieures fonctionnent.

1. Placez la grille métallique au niveau supérieur.
2. Placez les toasts ou un autre plat sur la grille métallique.
3. Fermez la porte du four.
4. Placez le bouton de sélection des modes sur la position « gril ».
5. Sélectionnez une température à l'aide du bouton du thermostat.
6. Sélectionnez un temps de cuisson à l'aide du bouton minuterie. Le témoin lumineux de fonctionnement s'allume. La cuisson commence.
7. Un signal sonore vous prévient de la fin de la cuisson.

Mode cuisson lente (sole)



Idéal pour les **tartes** et **pizzas**. Les résistances inférieures fonctionnent. Un préchauffage est recommandé.

1. Placez la grille métallique au premier ou au deuxième niveau en partant du bas.
2. Placez le plat sur la grille métallique.
3. Fermez la porte du four.
4. Placez le bouton de sélection des modes sur la position « cuisson lente ».
5. Sélectionnez une température à l'aide du bouton du thermostat.
6. Sélectionnez un temps de cuisson à l'aide du bouton minuterie. Le témoin lumineux de fonctionnement s'allume. La cuisson commence.
7. Un signal sonore vous prévient de la fin de la cuisson.

Mode cuisson traditionnelle (voûte + sole)



Mode adapté à **toutes les cuissons**. Idéal pour toutes les préparations, **les pâtisseries**, et, en particulier, pour la cuisson des viandes. Ce mode nécessite un préchauffage.

1. Placez la grille métallique au deuxième niveau en partant du bas (soit au milieu).
2. Placez le plat sur la grille métallique.
3. Fermez la porte du four.
4. Placez le bouton de sélection des modes sur la position « cuisson traditionnelle ».
5. Sélectionnez une température à l'aide du bouton du thermostat.
6. Sélectionnez un temps de cuisson à l'aide du bouton minuterie. Le témoin lumineux de fonctionnement s'allume. La cuisson commence.
7. Un signal sonore vous prévient de la fin de la cuisson.

Conseils pour un usage optimum du four

- Ne surchargez pas le four.
- Placez bien les aliments au centre de la grille métallique ou de la lèchefrite.
- N'ouvrez pas la porte trop fréquemment pendant la cuisson pour éviter les déperditions de chaleur.
- Jetez un coup d'œil de temps en temps à vos plats pendant la cuisson.

Utilisation de la poignée de la lèchefrite

Saisissez la grille métallique ou la lèchefrite à l'aide de la poignée comme indiqué sur les photos ci-dessous.



Attention : veillez à bien positionner la poignée au centre de l'accessoire (grille ou lèchefrite) afin d'éviter son basculement. Manipulez avec précaution.

Pour les plats lourds, nous vous conseillons d'utiliser un gant de cuisine résistant à la chaleur plutôt que la poignée pour récupérer votre plat.

nettoyage et entretien

- Avant toute opération de nettoyage, débranchez l'appareil de la prise de courant et attendez au moins une heure que le four et ses accessoires aient suffisamment refroidi !
- N'utilisez pas de produits toxiques et agressifs tel que de l'alcool à brûler, des décapants industriels, des solvants, etc. pour nettoyer votre four car ces derniers risquent de l'endommager.
- N'immergez jamais le câble d'alimentation, la prise ou l'appareil dans l'eau ou tout autre liquide.

Les accessoires

Nettoyez **les grilles métalliques, la lèchefrite et sa poignée** avec une éponge douce et de l'eau chaude additionnée de produit vaisselle. Rincez-les à l'eau claire et séchez-les soigneusement. Ne placez pas ces accessoires au lave-vaisselle.

La porte vitrée

Nettoyez la porte de votre four avec une éponge douce humide et de l'eau chaude savonneuse. Séchez et essuyez soigneusement avec un chiffon doux.

- Attention : N'utilisez pas de détergents pour vitres en vaporisateur.

L'intérieur du four

Utilisez une éponge douce imbibée de produit vaisselle. Rincez et laissez sécher à l'air libre (porte du four ouverte).

- Nettoyez l'intérieur du four régulièrement. Ne laissez pas les graisses et autres résidus alimentaires s'accumuler.
- N'utilisez pas de détergents et de tampons abrasifs (grattoirs) ou d'ustensiles pointus ou coupants pour nettoyer le four : vous risqueriez de le rayer.

L'extérieur du four

Utilisez une éponge douce imbibée d'un peu de produit vaisselle ; rincez et séchez soigneusement avec un chiffon doux.

- Veillez à ce que l'eau ne pénètre pas à l'intérieur du four par ses ouvertures de ventilation.

Éclairage intérieur

Votre four dispose d'un éclairage intérieur. Au cas où l'éclairage intérieur ne fonctionnerait pas, veuillez ne pas procéder vous-même au remplacement de l'ampoule mais contactez une personne du service après-vente de votre magasin revendeur. Les réparations non effectuées par du personnel qualifié sont dangereuses pour l'utilisateur et ne sont pas couvertes par la garantie.

Toutes les informations, dessins, croquis et images dans ce document relèvent de la propriété exclusive de SOURCING & CREATION. SOURCING & CREATION se réserve tous les droits relatifs à ses marques, créations et informations. Toute copie ou reproduction, par quelque moyen que ce soit, sera jugée et considérée comme une contrefaçon.

All information, designs, drawings and pictures in this document are the property of SOURCING & CREATION. SOURCING & CREATION reserves all rights to its brands, designs and information. Any copy and reproduction through any means shall be deemed and considered as counterfeiting.

Mini four EFP 452



Protection de l'environnement

Ce symbole apposé sur le produit signifie qu'il s'agit d'un appareil dont le traitement en tant que déchet est soumis à la réglementation relative aux déchets d'équipements électriques et électroniques (DEEE). Cet appareil ne peut donc en aucun cas être traité comme un déchet ménager, et doit faire l'objet d'une collecte spécifique à ce type de déchets. Des systèmes de reprise et de collecte sont mis à votre disposition par les collectivités locales (déchèterie) et les distributeurs. En orientant votre appareil en fin de vie vers sa filière de recyclage, vous contribuerez à protéger l'environnement et empêcherez toute conséquence nuisible pour votre santé.



Testé dans nos laboratoires

Garantie valide à partir de la date d'achat (ticket de caisse faisant foi). Cette garantie ne couvre pas les vices ou les dommages résultant d'une mauvaise installation, d'une utilisation incorrecte, ou de l'usure normale du produit.

