



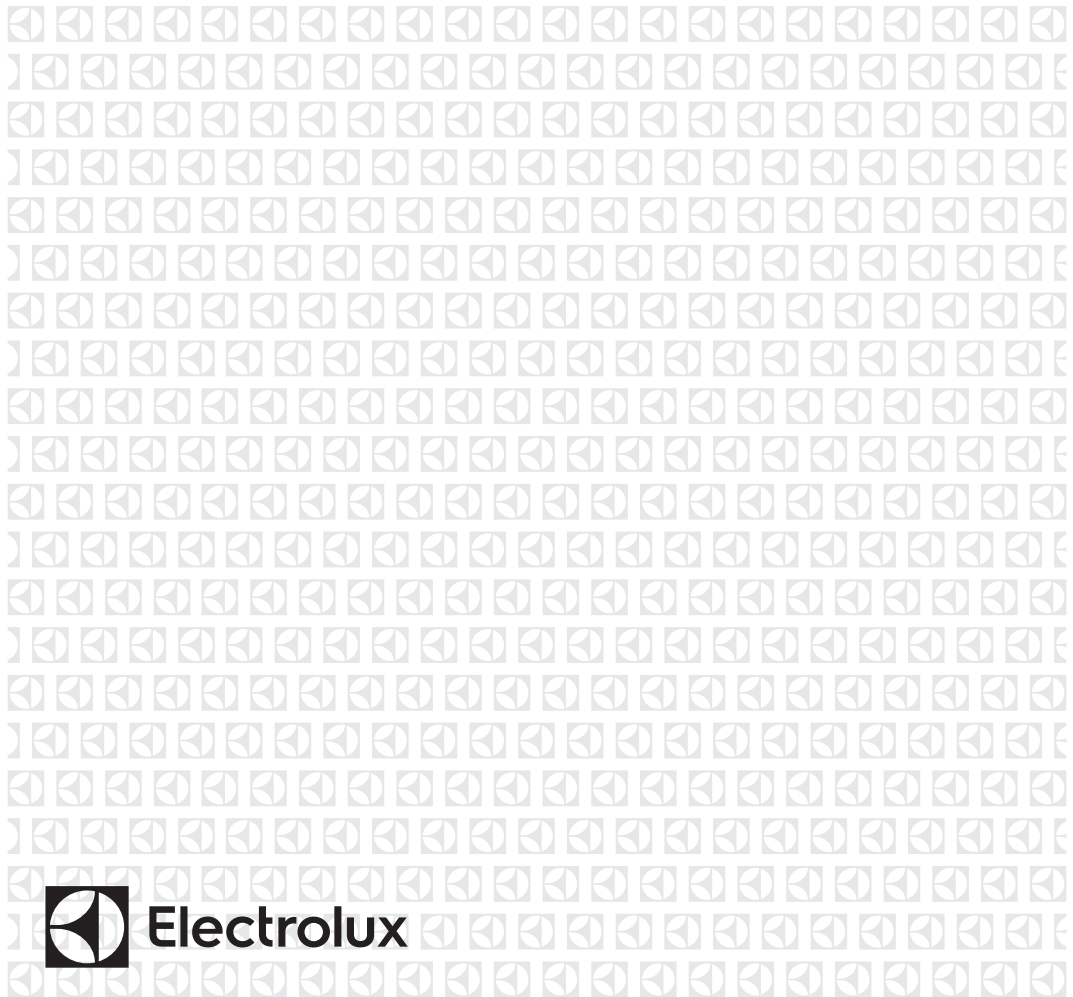
ERB5000AOW  
ERB5002AOW



FR Réfrigérateur

Notice d'utilisation

2





## SOMMAIRE

1. CONSIGNES DE SÉCURITÉ.....	3
2. INFORMATIONS SUR LA SÉCURITÉ .....	4
3. FONCTIONNEMENT .....	6
4. DESCRIPTION DE L'APPAREIL.....	6
5. PREMIÈRE UTILISATION.....	7
6. UTILISATION QUOTIDIENNE .....	7
7. CONSEILS .....	8
8. ENTRETIEN ET NETTOYAGE .....	9
9. RÉOLUTION DES PROBLÈMES EN CAS D'ANOMALIE DE FONCTIONNEMENT .....	10
10. INSTALLATION .....	12
11. CARACTÉRISTIQUES TECHNIQUES .....	15
12. EN MATIÈRE DE PROTECTION DE L'ENVIRONNEMENT.....	15

## POUR DES RÉSULTATS PARFAITS

Merci d'avoir choisi ce produit Electrolux. Nous l'avons conçu pour qu'il vous offre des performances irréprochables pour longtemps, en intégrant des technologies innovantes qui vous simplifient la vie grâce à des caractéristiques que vous ne trouverez pas forcément sur des appareils ordinaires. Veuillez prendre quelques instants pour lire cette notice afin d'utiliser au mieux votre appareil.

### Visitez notre site Internet pour :



Obtenir des conseils d'utilisation, des brochures, de l'aide, des informations :  
**[www.electrolux.com](http://www.electrolux.com)**



Enregistrer votre produit pour obtenir un meilleur service :  
**[www.electrolux.com/productregistration](http://www.electrolux.com/productregistration)**



Acheter des accessoires, consommables et pièces de rechange d'origine pour votre appareil :  
**[www.electrolux.com/shop](http://www.electrolux.com/shop)**

## SERVICE APRÈS-VENTE

Utilisez exclusivement des pièces de rechange d'origine.

Avant de contacter le service, assurez-vous de disposer des informations suivantes : modèle, PNC, numéro de série.

Vous trouverez ces informations sur la plaque signalétique.



Avertissement/Attention : consignes de sécurité.



Informations générales et conseils.



Informations en matière de protection de l'environnement.

Sous réserve de modifications.



# 1. CONSIGNES DE SÉCURITÉ

Avant d'installer et d'utiliser cet appareil, lisez soigneusement les instructions fournies. Le fabricant ne peut être tenu pour responsable des dommages et blessures liés à une mauvaise installation ou utilisation. Conservez toujours cette notice avec votre appareil pour vous y référer ultérieurement.

## 1.1 Sécurité des enfants et des personnes vulnérables

- Cet appareil peut être utilisé par des enfants de plus de 8 ans, ainsi que des personnes dont les capacités physiques, sensorielles et mentales sont réduites ou dont les connaissances et l'expérience sont insuffisantes, à condition d'être surveillés ou d'avoir reçu des instructions concernant l'utilisation sécurisée de l'appareil et de comprendre les risques encourus.
- Ne laissez pas les enfants jouer avec l'appareil.
- Ne laissez pas les emballages à la portée des enfants.
- Les enfants ne doivent pas nettoyer ou entreprendre une opération de maintenance sur l'appareil sans surveillance.

## 1.2 Sécurité générale

- Cet appareil est conçu uniquement pour un usage domestique et des utilisations telles que :
  - dans les bâtiments de ferme, dans des cuisines réservées aux employés dans des magasins, bureaux et autres lieux de travail ;
  - pour une utilisation privée, par les clients, dans des hôtels et autres lieux de séjour.
- Veillez à ce que les orifices de ventilation, situés dans l'enceinte de l'appareil ou dans la structure intégrée, ne soient pas obstrués.
- N'utilisez aucun dispositif mécanique ou autre appareil pour accélérer le processus de dégivrage que ceux recommandés par le fabricant.
- N'endommagez pas le circuit frigorifique.
- N'utilisez pas d'appareils électriques à l'intérieur des compartiments de conservation des aliments de l'appareil, sauf s'ils sont du type recommandé par le fabricant.
- Ne pulvérisez pas d'eau ni de vapeur pour nettoyer l'appareil.
- Nettoyez l'appareil avec un chiffon doux humide. Utilisez uniquement des produits de nettoyage neutres. N'utilisez pas de produits abrasifs, de tampons à récurer, de solvants ni d'objets métalliques.
- Ne conservez aucune substance explosive dans cet appareil, comme des aérosols contenant un produit inflammable.
- Si le câble d'alimentation est endommagé, il doit être remplacé par le fabricant, son service après-vente ou des personnes de qualification similaire afin d'éviter tout risque.

- Si l'appareil est équipé d'un appareil à glaçons ou d'un distributeur d'eau, remplissez-les uniquement d'eau potable.
- Si l'appareil nécessite un raccordement à une arrivée d'eau, raccordez-le à une source d'eau potable uniquement.
- La pression de l'eau à l'arrivée (minimale et maximale) doit être comprise entre 1 bar (0,1 MPa) et 10 bar (1 MPa).

## 2. INFORMATIONS SUR LA SÉCURITÉ

### 2.1 Installation



#### ATTENTION !

L'appareil doit être installé uniquement par un professionnel qualifié.

- Retirez l'intégralité de l'emballage.
- N'installez pas et ne branchez pas un appareil endommagé.
- Suivez scrupuleusement les instructions d'installation fournies avec l'appareil.
- L'appareil est lourd, soyez toujours prudent lorsque vous le déplacez. Portez toujours des gants de sécurité.
- Assurez-vous que l'air circule autour de l'appareil.
- Attendez au moins 4 heures avant de brancher l'appareil sur le secteur. Cela permet à l'huile de refouler dans le compresseur.
- N'installez pas l'appareil à proximité d'un radiateur, d'une cuisinière, d'un four ou d'une table de cuisson.
- La surface arrière de l'appareil doit être positionnée contre un mur.
- N'installez pas l'appareil dans un endroit exposé à la lumière directe du soleil.
- N'installez pas l'appareil dans un endroit trop humide ou trop froid, comme une dépendance extérieure, un garage ou une cave.
- Lorsque vous déplacez l'appareil, veillez à le soulever par l'avant pour éviter de rayer le sol.

### 2.2 Branchement électrique



#### ATTENTION !

Risque d'incendie ou d'électrocution.

- L'appareil doit être relié à la terre.
- L'ensemble des branchements électriques doit être effectué par un technicien qualifié.
- Vérifiez que les données électriques figurant sur la plaque signalétique correspondent à celles de votre réseau. Si ce n'est pas le cas, contactez un électricien.
- Utilisez toujours une prise antichoc correctement installée.
- N'utilisez pas d'adaptateurs multi-prises ni de rallonges.
- Veillez à ne pas endommager les composants électriques tels que la fiche secteur, le câble d'alimentation ou le compresseur. Contactez le service après-vente ou un électricien pour changer les composants électriques.
- Le câble d'alimentation doit rester en dessous du niveau de la fiche secteur.
- Ne branchez la fiche d'alimentation à la prise de courant qu'à la fin de l'installation. Assurez-vous que la prise de courant est accessible une fois l'appareil installé.
- Ne tirez jamais sur le câble d'alimentation pour débrancher l'appareil. Tirez toujours sur la fiche.

### 2.3 Usage



#### ATTENTION !

Risque de blessures, de brûlures, d'électrocution ou d'incendie.

- Ne modifiez pas les caractéristiques de cet appareil.
- Ne placez aucun appareil électrique (sorbetière, etc.) dans l'appareil, en l'absence d'indications du fabricant.

- Veillez à ne pas endommager le circuit frigorifique. Il contient de l'isobutane (R600a), un gaz naturel ayant un niveau élevé de compatibilité environnementale. Ce gaz est inflammable.
- Si le circuit frigorifique est endommagé, assurez-vous de l'absence de flammes et de sources d'ignition dans la pièce. Aérez la pièce.
- Évitez tout contact d'éléments chauds avec les parties en plastique de l'appareil.
- Ne placez jamais de boissons gazeuses dans le compartiment congélateur. Cela engendrerait une pression sur le récipient de la boisson.
- Ne stockez jamais de gaz ou de liquide inflammable dans l'appareil.
- Ne placez pas de produits inflammables ou d'éléments imbibés de produits inflammables à l'intérieur ou à proximité de l'appareil, ni sur celui-ci.
- Ne touchez pas le compresseur ni le condenseur. Ils sont chauds.
- Ne retirez pas et ne touchez pas les éléments du compartiment congélateur avec les mains mouillées ou humides.
- Ne recongelez jamais un aliment qui a été décongelé.
- Respectez les instructions de stockage figurant sur l'emballage des aliments surgelés.
- Cet appareil contient des hydrocarbures dans son circuit de réfrigération. L'entretien et la recharge du circuit de réfrigération doivent être effectués par un professionnel qualifié.
- Vérifiez régulièrement l'orifice d'écoulement d'eau de dégivrage de l'appareil et si nécessaire, nettoyez-le. Si l'orifice est bouché, l'eau provenant du dégivrage s'écoulera en bas de l'appareil.

## 2.5 Mise au rebut



### ATTENTION !

Risque de blessure ou d'asphyxie.

- Débranchez l'appareil de l'alimentation électrique.
- Coupez le câble d'alimentation et mettez-le au rebut.
- Retirez la porte pour empêcher les enfants et les animaux de s'enfermer dans l'appareil.
- Le circuit frigorifique et les matériaux d'isolation de cet appareil préservent la couche d'ozone.
- La mousse isolante contient un gaz inflammable. Contactez votre service municipal pour obtenir des informations sur la marche à suivre pour mettre l'appareil au rebut.
- N'endommagez pas la partie du circuit de réfrigération située à proximité du condenseur thermique.

## 2.4 Entretien et Nettoyage



### ATTENTION !

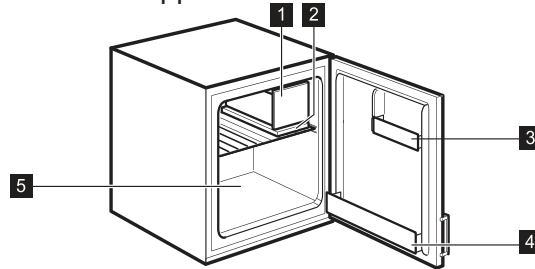
Risque de blessure corporelle ou de dommages matériels.

- Avant toute opération d'entretien, éteignez l'appareil et débranchez la fiche de la prise secteur.



## 3. DESCRIPTION DE L'APPAREIL

### 3.1 Présentation de l'appareil

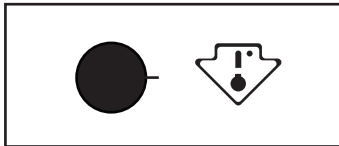


- 1** Compartiment congélateur
- 2** Compartiment de rangement
- 3** Plaque signalétique

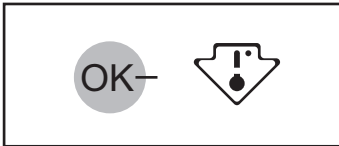
- 4** Bouteille
- 5** Compartiment congélateur

### 3.2 INDICATEUR DE TEMPÉRATURE

#### Le thermostat nécessite un réglage



#### Température correcte



Pour vous aider à contrôler correctement votre appareil, nous avons intégré un indicateur de température à votre réfrigérateur. Le symbole sur le côté

indique la zone la plus froide du réfrigérateur.

La zone la plus froide s'étend de la clayette en verre du bac à fruits et légumes au symbole ou à la clayette positionnée à la même hauteur que le symbole.

Pour un bon stockage des aliments, assurez-vous que l'indicateur de température affiche « OK ».

Si « OK » n'est pas affiché, réglez le thermostat sur une position afin d'obtenir plus de froid et attendez 12 heures avant de vérifier à nouveau.

Après chargement de denrées fraîches dans l'appareil ou après des ouvertures répétées (ou une ouverture prolongée) de la porte, il est normal que l'inscription « OK » disparaisse.

## 4. FONCTIONNEMENT

### 4.1 Mise en marche

Branchez l'appareil sur une prise murale.

Tournez le thermostat vers la droite sur une position intermédiaire.

### 4.2 Désactivation

Pour mettre l'appareil à l'arrêt, tournez le thermostat sur la position « 0 ».

### 4.3 Réglage de la température

La température est régulée automatiquement.



Pour utiliser l'appareil, procédez comme suit :

- Tournez le thermostat sur la position minimale pour obtenir moins de froid.
- Tournez le thermostat sur la position maximale pour obtenir plus de froid.

**i** Dans le compartiment glaçons, il est possible d'atteindre - 2 °C voire moins, si le thermostat est réglé en fonction du tableau suivant :

Température ambiante	Réglage du thermostat
+10 °C à +25 °C	1-2
+25 °C à +32 °C	2-3
+32 °C à +38 °C	3-5
+38 °C à +43 °C	6

Toutefois, on obtiendra le réglage exact en tenant compte du fait que la température à l'intérieur de l'appareil dépend de plusieurs facteurs :

- La température ambiante.
- La fréquence d'ouverture de la porte.
- La quantité d'aliments stockés.
- L'emplacement de l'appareil.

**i** Si la température ambiante est élevée ou l'appareil très rempli et si le thermostat est réglé sur la position de froid maximum, il est possible que le compresseur fonctionne en régime continu, d'où un risque de formation de givre sur la paroi arrière. Pour éviter cet inconvénient, réglez le thermostat sur une température plus élevée de façon à permettre un dégivrage automatique et, par conséquent, des économies d'énergie.

## 5. PREMIÈRE UTILISATION

### 5.1 Nettoyage de l'intérieur

Avant d'utiliser l'appareil pour la première fois, nettoyez l'intérieur et tous les accessoires internes avec de l'eau tiède savonneuse pour supprimer l'odeur caractéristique d'un appareil neuf, puis séchez-les soigneusement.



#### ATTENTION !

N'utilisez jamais de produits abrasifs ou caustiques, car ils pourraient endommager le revêtement.

## 6. UTILISATION QUOTIDIENNE



#### ATTENTION !

Reportez-vous aux chapitres concernant la sécurité.

### 6.1 Utilisation du compartiment à glaçons

Cet appareil est équipé d'un compartiment à glaçons.

La température du compartiment à glaçons peut atteindre les -2 °C (voire moins) suivant le réglage du thermostat. Ce compartiment est idéal pour fabriquer et conserver des glaçons. (Les bacs à glaçons adéquats sont disponibles dans un magasin spécialisé.).



N'utilisez pas d'instruments métalliques pour décoller le bac à glaçons du congélateur.



## 7. CONSEILS

### 7.1 Bruits de fonctionnement normaux

L'appareil peut émettre les bruits suivants pendant son fonctionnement :

- Un bruit de circulation du fluide frigorigène dans le serpentin d'évaporation.
- Un ronronnement aigu ou un bruit de pulsation du compresseur lorsque le liquide réfrigérant est pompé dans l'appareil.
- Un bruit soudain de craquement à l'intérieur de l'appareil dû à la dilatation thermique (c'est un phénomène naturel sans gravité).
- Un petit clic du thermostat lorsque le compresseur s'allume et s'éteint.

### 7.2 Conseils d'économie d'énergie

- Évitez d'ouvrir trop souvent la porte et ne la laissez ouverte que le temps nécessaire.
- Si la température ambiante est élevée, le thermostat réglé sur la position maximale et l'appareil plein, il est possible que le compresseur fonctionne en régime continu, d'où un risque de formation de givre ou de glace sur l'évaporateur. Dans ce cas, réglez le thermostat sur une température plus élevée pour faciliter le dégivrage automatique, ce qui permet ainsi d'économiser de l'énergie.
- Le cas échéant, n'enlevez pas les accumulateurs de froid du panier de congélation.

### 7.3 Conseils pour la réfrigération des aliments frais

Pour obtenir les meilleurs résultats :

- N'introduisez pas d'aliments encore chauds ou de liquides en évaporation dans le réfrigérateur.
- Couvrez ou enveloppez soigneusement les aliments, surtout s'ils ont une odeur forte.
- Placez les aliments de sorte que l'air puisse circuler librement autour.

### 7.4 Conseils pour la réfrigération


Conseil utiles :

- Viande (tous types) : enveloppez-la dans des sachets en plastique et placez-la sur la clayette en verre au-dessus du bac à légumes.
- Pour des raisons de sécurité, ne la conservez de cette manière que pendant un ou deux jours maximum.
- Plats cuisinés, plats froids, etc. : ils doivent être couverts et peuvent être placés sur n'importe quelle clayette.
- Fruits et légumes : placez-les une fois nettoyés dans le(s) bac(s) à légumes.
- Beurre et fromage : placez-les dans des récipients étanches spéciaux ou enveloppez-les soigneusement dans des feuilles d'aluminium ou des sachets en plastique pour emmagasiner le moins d'air possible.
- Bouteilles : elles doivent être munies d'un bouchon et être placées dans le balconnet à bouteilles de la porte.
- Bananes, pommes de terre, oignons et ail ne doivent pas être mis dans le réfrigérateur s'ils ne sont pas emballés.








## 8. ENTRETIEN ET NETTOYAGE

 **ATTENTION !**  
Reportez-vous aux chapitres concernant la sécurité.


### 8.1 Avertissements généraux


 **ATTENTION !**  
Débranchez l'appareil avant toute opération d'entretien et de nettoyage.

 Cet appareil contient des hydrocarbures dans son circuit de réfrigération ; l'entretien et la recharge ne doivent donc être effectués que par un personnel qualifié.

 Les pièces et accessoires de l'appareil ne doivent pas être lavés au lave-vaisselle

### 8.2 Nettoyage périodique

 **ATTENTION !**  
Ne tirez pas, ne déplacez pas, n'endommagez pas les tuyaux et/ou câbles qui se trouvent à l'intérieur de l'appareil.


 **ATTENTION !**  
Attention à ne pas endommager le système de réfrigération. Lorsque vous déplacez l'appareil, veillez à le soulever par l'avant pour éviter de rayer le sol.

L'appareil doit être nettoyé régulièrement :

1. Nettoyez l'intérieur et les accessoires avec de l'eau tiède et additionnée d'un détergent doux.
2. Lavez le joint de porte en caoutchouc sans omettre de nettoyer également sous le joint.
3. Rincez et séchez soigneusement.
4. Si vous le pouvez, nettoyez le condenseur (grille noire) et le compresseur situés à l'arrière de l'appareil avec une brosse.


Cette opération améliore les performances de l'appareil et permet des économies d'électricité.

### 8.3 Nettoyage du distributeur de glaçons

 **ATTENTION !**  
N'utilisez pas de détergent ni de poudre à récurer.

Lorsque cela est nécessaire, nettoyez les surfaces du distributeur et du bac à glace accessibles depuis l'extérieur en utilisant uniquement un chiffon doux et de l'eau tiède. Assurez-vous que le bac à glaçons est bien sec avant de le remettre en place.

### 8.4 Dégivrage du compartiment à glaçons

 **ATTENTION !**  
N'utilisez en aucun cas d'objets métalliques ou tranchants pour gratter la couche de givre sur l'évaporateur ; vous risqueriez de le détériorer. N'utilisez aucun dispositif mécanique ou autre moyen artificiel pour accélérer le processus de dégivrage hormis ceux recommandés par le fabricant.

Une certaine quantité de givre se forme toujours autour du compartiment à glaçons.

Les couches épaisses de givre et de glace ont un effet isolant et réduisent l'efficacité du refroidissement lorsque la température augmente, ce qui augmente la consommation électrique.

Dégivrez le congélateur lorsque l'épaisseur de la couche de givre est comprise entre 3 et 5 mm.

1. Éteignez l'appareil et débranchez la fiche de la prise secteur.
2. Videz le réservoir à glaçons.
3. Laissez la porte de l'appareil et le compartiment à glaçons ouverts. Le processus de dégivrage prend en général plusieurs heures.
4. Celui-ci terminé, évacuez l'eau récoltée dans le bac et séchez soigneusement toutes les surfaces.



5. Rebranchez l'appareil et réglez le thermostat sur une position médiane.
6. Remettez les aliments en place.

### 8.5 En cas de non-utilisation prolongée

Si l'appareil n'est pas utilisé pendant de longues périodes, prenez les précautions suivantes :

1. Désactivez le distributeur de glaçons.
2. Coupez le raccordement à l'arrivée d'eau.
3. Videz le bac à glaçons.
4. Débranchez l'appareil de l'alimentation électrique.
5. Retirez tous les aliments.

6. Laissez la porte/les portes ouverte(s) pour éviter la formation d'odeurs désagréables.

Lorsque le distributeur de glaçons fonctionne à nouveau, n'utilisez pas la glace produite le premier jour afin de garantir un goût agréable.



#### ATTENTION !

Si, toutefois, vous n'avez pas la possibilité de débrancher et de vider l'appareil, faites vérifier régulièrement son bon fonctionnement pour éviter la détérioration des aliments en cas de panne de courant.

## 9. RÉOLUTION DES PROBLÈMES EN CAS D'ANOMALIE DE FONCTIONNEMENT



#### ATTENTION !

Reportez-vous aux chapitres concernant la sécurité.

### 9.1 Que faire si ...

Symptôme	Cause probable	Solution
L'appareil ne fonctionne pas.	L'appareil est éteint.	Mettez l'appareil en marche.
	La fiche du câble d'alimentation n'est pas correctement insérée dans la prise de courant.	Branchez correctement la fiche sur la prise de courant.
	La prise de courant n'est pas alimentée.	Branchez un autre appareil électrique sur la prise de courant. Contactez un électricien qualifié.
L'appareil est bruyant.	L'appareil n'est pas stable.	Assurez-vous de la stabilité de l'appareil.



Symptôme	Cause probable	Solution
Le compresseur fonctionne en continu.	La température est mal réglée.	Reportez-vous au chapitre « Fonctionnement ».
	Plusieurs aliments ont été placés dans le congélateur en même temps.	Attendez quelques heures et vérifiez de nouveau la température.
	La température ambiante est trop élevée.	Consultez le tableau des classes climatiques situé sur la plaque signalétique.
	Les aliments introduits dans l'appareil étaient trop chauds.	Laissez refroidir les aliments à température ambiante avant de les ranger dans l'appareil.
	La porte n'est pas fermée correctement.	Reportez-vous au chapitre « Fermeture de la porte ».
Il y a trop de givre et de glace.	La porte n'est pas fermée correctement ou le joint de porte est déformé ou sale.	Reportez-vous au chapitre « Fermeture de la porte ».
	Le bouchon de la gouttière d'évacuation de l'eau de dégivrage n'est pas bien placé.	Placez correctement le bouchon de la gouttière d'évacuation de l'eau.
	Les aliments ne sont pas correctement emballés.	Emballez les produits de façon plus adaptée.
	La température est mal réglée.	Reportez-vous au chapitre « Fonctionnement ».
De l'eau s'écoule à l'intérieur du réfrigérateur.	L'orifice d'écoulement de l'eau de dégivrage est obstrué.	Nettoyez l'orifice d'écoulement de l'eau de dégivrage.
	Des aliments empêchent l'eau de s'écouler dans le réservoir d'eau.	Assurez-vous que les aliments ne touchent pas la plaque arrière.
La porte est décalée ou touche la grille de ventilation.	L'appareil n'est pas d'aplomb.	Reportez-vous au chapitre « Mise de niveau ».

Symptôme	Cause probable	Solution
La température à l'intérieur de l'appareil est trop basse/ élevée.	Le thermostat n'est pas réglé correctement.	Augmentez/réduisez la température.
	La porte n'est pas fermée correctement.	Reportez-vous au chapitre « Fermeture de la porte ».
	La température des aliments est trop élevée.	Laissez les aliments refroidir à température ambiante avant de les ranger dans l'appareil.
	Trop de denrées ont été introduites simultanément.	Introduisez moins de produits en même temps.
	L'épaisseur du givre dépasse 4-5 mm.	Dégivrez l'appareil.
	La porte a été ouverte trop souvent.	Ne laissez la porte ouverte que si c'est nécessaire.
	L'air froid ne circule pas dans l'appareil.	Assurez-vous que de l'air froid circule dans l'appareil.



## 9.2 Fermeture de la porte

1. Nettoyez les joints de la porte.
2. Si nécessaire, ajustez la porte.  
Reportez-vous au paragraphe « Installation ».
3. Si nécessaire, remplacez les joints de porte défectueux. Contactez votre service après-vente.

# 10. INSTALLATION



### ATTENTION !

Reportez-vous aux chapitres concernant la sécurité.

## 10.1 Mise en place

Cet appareil doit être installé dans une pièce intérieure sèche et bien ventilée où la température ambiante correspond à la classe climatique indiquée sur la plaque signalétique de l'appareil :

Classe climatique	Température ambiante
SN	+10 °C à +32 °C
N	+16 °C à +32 °C
ST	+16 °C à +38 °C
T	+16 °C à +43 °C

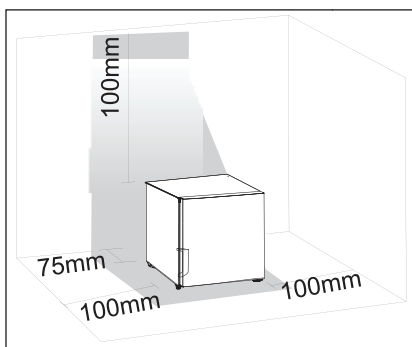
**i** Des problèmes fonctionnels peuvent se produire sur certains types de modèles fonctionnant hors de cette plage de températures. Seul le respect de la plage de températures spécifiée peut garantir un bon fonctionnement de l'appareil. En cas de doute concernant l'emplacement d'installation de l'appareil, veuillez contacter le vendeur, notre service après-vente ou le centre de maintenance le plus proche.

## 10.2 Emplacement

**i** L'appareil doit pouvoir être débranché à tout moment ; il est donc nécessaire que la prise reste accessible après l'installation.

L'appareil doit être installé à bonne distance des sources de chaleur telles que les radiateurs, les chaudières, les rayons directs du soleil, etc. Assurez-vous que l'air circule librement autour de l'appareil. Pour assurer des performances optimales, si l'appareil est installé sous un élément suspendu, la distance entre le haut de l'appareil et l'élément suspendu doit être d'au moins 100 mm. Si possible, évitez de placer l'appareil sous des éléments suspendus. La mise à niveau se fait à l'aide d'un ou de plusieurs pieds réglables à la base de l'appareil.

Il est recommandé de laisser 75 mm d'espace entre la paroi arrière et le mur, au moins 100 mm de chaque côté, 100 mm au-dessus et un espace suffisamment dégagé à l'avant pour permettre l'ouverture des portes à 160°.

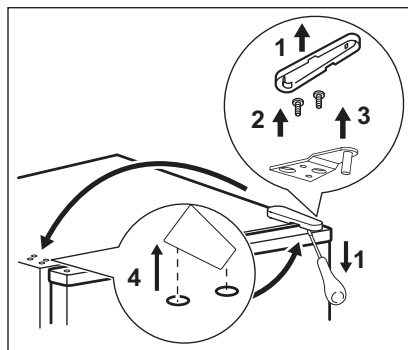


## 10.3 Réversibilité de la porte

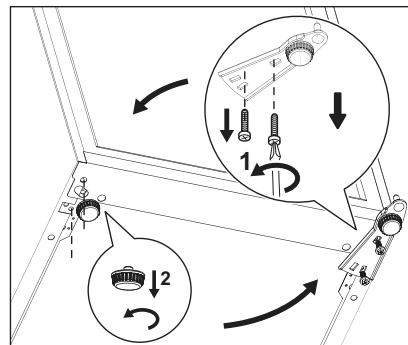
**!** **ATTENTION !**  
Avant toute intervention, débranchez la fiche de la prise électrique.

**!** **ATTENTION !**  
Pour effectuer les opérations suivantes, il est conseillé de se faire aider par une autre personne pour maintenir fermement les portes lors de toute manipulation de l'appareil.

1. Retirez le cache-charnière supérieur.
2. Dévissez les 2 vis de retenue et enlevez la charnière de l'appareil.
3. Enlevez la porte.

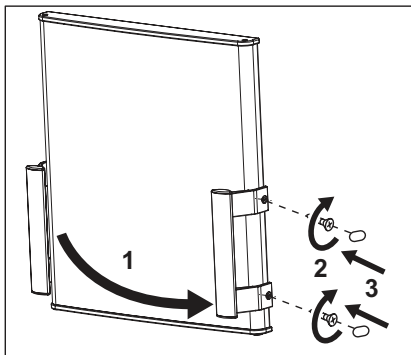


4. Dévissez les deux vis fixant la charnière inférieure à la porte (ne retirez pas le pied de fixation qui se trouve sur la charnière). Enlevez la porte.
5. Retirez ensuite le pied gauche comme le montre l'illustration.





6. Montez la charnière de la porte et le pied correspondant sur le côté opposé, puis montez l'autre pied desserré à l'endroit précédent, comme le montre l'illustration. Veillez à bien placer les vis dans l'orifice droit comme illustré ci-contre. Le bord de la charnière est parallèle au flanc de l'appareil.
7. Replacez la porte sur le gond de la charnière inférieure.
8. Pour installer la charnière supérieure de la porte, retirez avec précaution les cache-vis en plastique et remettez-les dans les trous laissés par les vis de retenue de la charnière.
9. Remontez la charnière supérieure à l'aide des 2 vis de retenue en vous assurant que le bord de la porte est parallèle au flanc de l'appareil.
10. Remettez en place le cache-charnière.
11. Déplacez la poignée et les bouchons en plastique de l'autre côté.



**ATTENTION !**

Remettez l'appareil en place, mettez-le d'aplomb, attendez quatre heures au moins puis branchez-le à la prise de courant.



Faites une dernière vérification pour vous assurer que :

- Toutes les vis sont bien serrées.
- Le joint magnétique adhère bien à l'appareil.
- La porte s'ouvre et se ferme correctement.

Si la température ambiante est basse (en hiver, par exemple), il se peut que le joint n'adhère pas parfaitement. Dans ce cas, attendez que le joint reprenne sa forme naturelle. Si vous ne souhaitez pas effectuer personnellement les opérations décrites ci-dessus, contactez votre service après-vente. Un technicien du service après-vente procédera à la réversibilité des portes à vos frais.

## 10.4 Branchement électrique

- Avant de brancher l'appareil, assurez-vous que la tension et la fréquence indiquées sur la plaque signalétique correspondent à celles de votre réseau électrique domestique.
- L'appareil doit être relié à la terre. La fiche du cordon d'alimentation est fournie avec un contact à cette fin. Si la prise de courant n'est pas mise à la terre, branchez l'appareil à une mise à la terre séparée conformément aux réglementations en vigueur (consultez un technicien spécialisé).
- Le fabricant décline toute responsabilité en cas de non-respect de ces consignes de sécurité.
- Cet appareil est conforme aux directives de la C.E.E.




## 11. CARACTÉRISTIQUES TECHNIQUES


### 11.1 Caractéristiques techniques

Hauteur	mm	510
Largeur	mm	439
Profondeur	mm	532
Tension	Volts	220-240
Fréquence	Hz	50

Les caractéristiques techniques figurent sur la plaque signalétique située à l'extérieur ou à l'intérieur de l'appareil et non sur l'étiquette énergétique.

## 12. EN MATIÈRE DE PROTECTION DE L'ENVIRONNEMENT

Recyclez les matériaux portant le symbole . Déposez les emballages dans les conteneurs prévus à cet effet. Merci d'aider à protéger l'environnement et la santé de tous en recyclant les déchets issus d'appareils électriques et électroniques.

Ne jetez pas les appareils portant le symbole  avec les ordures ménagères. Apportez le produit à un recycleur local ou contactez le service municipal.



[www.electrolux.com/shop](http://www.electrolux.com/shop)



CE

