



MARQUE: HAiER
REFERENCE: A3FE742CGBj
CODiC: 4278720



NOTiCE
↓



User Manual

Refrigerator-Freezer

A3FE742CMJ

B3FE742CMJ

B3FE742CMJW

C3FE744CMJ

C3FE744CWJ

A3FE742CGBJ

GB

Haier

Nous vous remercions d'avoir acheté un produit Haier.

Veillez lire attentivement ces instructions avant d'utiliser l'appareil. Ces instructions sont des informations utiles vous permettant de mieux exploiter cet appareil, et vous assurer une installation, une utilisation et un entretien sécurisés et adéquats.

Veillez bien garder ce manuel et toujours s'y référer pour une utilisation sécurisée et adéquate de l'appareil.

Si vous devez vendre, donner ou abandonner l'appareil pour cause de déménagement, assurez-vous également de laisser ce manuel afin que le prochain utilisateur puisse maîtriser l'appareil, notamment les règles de sécurité.

Légende**Attention - Règles importantes de sécurité**

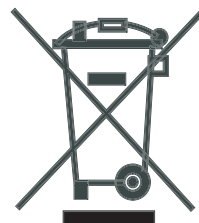
Généralités et conseils



Informations sur l'environnement

**Mise au rebut**

Contribuer à la protection de l'environnement et de la santé humaine. Veuillez mettre les emballages au rebut dans les espaces conformes pour leur recyclage. Contribuez à recycler les déchets d'appareils électriques et électroniques. Veuillez à ne pas mettre au rebut les appareils ayant ce symbole avec les déchets ménagers. Veuillez déposer l'appareil chez votre usine de recyclage locale, ou prendre contact avec votre bureau municipal.

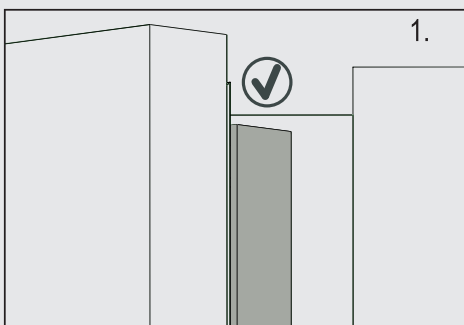
**AVERTISSEMENT !****Risque de blessure ou d'asphyxie !**

Les réfrigérants et les gaz doivent être mis au rebut par des professionnels. Avant toute mise au rebut, assurez-vous que la tuyauterie du système de réfrigération n'est pas endommagée. Débranchez l'appareil de toute alimentation principale. Coupez les câbles primaires et mettez-les au rebut. Retirez les plateaux et coffrets ainsi que le verrou de porte et les joints, pour éviter qu'un enfant ou un animal domestique ne reste coincé dans l'appareil.

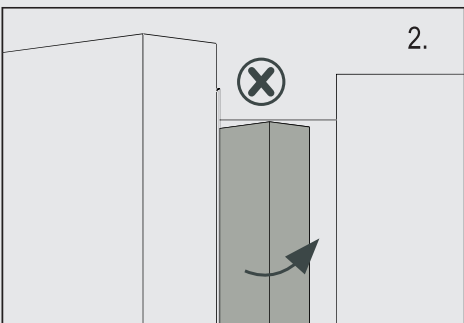
Utilisation prévue	5
Sécurité	6
Présentation du Produit	10
Utilisation	12
Appareil	23
Entretien et nettoyage	26
Dépannage	29
Installation	32
Informations techniques	36
Service Clientèle	37



MISE EN GARDE ! Modèle B3FE742CMJ/W



Lorsque vous fermez la porte, la bande verticale de la porte gauche doit être rabattue vers l'intérieur (1).



Si vous essayez de fermer la porte de gauche et la bande verticale de la porte n'est pas rabattue (2), rabattez-la d'abord, sinon elle frappera l'axe de fixation ou la porte de droite. Vous constaterez alors des dommages lors du glissement de la porte ou des fuites.

La bande verticale de la porte dispose d'un fil chauffant. La surface s'échauffera un peu, ce qui est tout à fait normal et n'affecte nullement le fonctionnement du réfrigérateur.

Utilisation prévue

Cet appareil a été conçu pour la réfrigération et la congélation des aliments. Il est destiné exclusivement pour des intérieurs chauds. Il n'est pas destiné à un usage commercial ou industriel.

Aucune modification ou altération de cet appareil n'est autorisée. Toute utilisation inadéquate vous expose à des risques et la perte des droits de garantie.

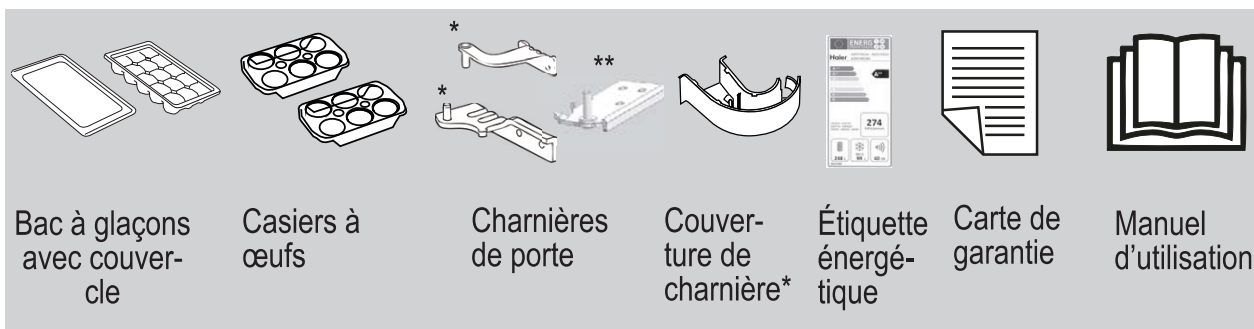
Normes et directives



Ce produit répond aux exigences de toutes les directives CE applicables ainsi que les normes harmonisées correspondantes, qui prévoient le marquage CE.

Accessoires

Vérifiez les accessoires et la documentation suivant cette liste :



* Uniquement les modèles A3FE742CMJ, C3FE744CMJ et C3FE744CWJ
A3FE742CGBJ.

** Uniquement les modèles C3FE744CMJ et C3FE744CWJ.



Remarque

En raison des modifications techniques et des divers modèles, certaines illustrations de ce manuel peuvent être différentes de votre modèle.

Ces instructions sont fournies pour garantir votre sécurité personnelle et protéger l'appareil de tout dommage. Lisez-les attentivement avant l'installation et l'utilisation de l'appareil.

Avant la première mise en marche de l'appareil veuillez...

- ▶ vérifier qu'il n'a eu aucun dommage lié au transport.
- ▶ vérifier que tous les emballages sont bien retirés et tenus hors de portée des enfants.
- ▶ attendre au moins deux heures avant d'installer l'appareil pour une meilleure efficacité du système de réfrigération.
- ▶ avoir au minimum deux personnes pour installer l'appareil parce que ça pèse.
- ▶ installer l'appareil dans un endroit bien aéré. laisser un espace d'au moins 20 cm de haut et 10 cm autour de l'appareil. installer et positionner l'appareil dans un espace adéquat tenant compte de sa taille et son utilisation.
- ▶ tenir les ouvertures d'aération de l'appareil ou dans les structures encastrees libres de toute obstruction.
- ▶ vérifier que les informations électriques sur la plaque signalétique sont conformes à l'alimentation électrique. Si ce n'est pas le cas, veuillez contacter un électricien.
- ▶ Considérant que l'appareil fonctionne avec une alimentation à 220 ~ 240 VCA/50 Hz. Une fluctuation anormale de la tension pourrait empêcher l'appareil de fonctionner ou de fonctionner correctement, ce qui endommagerait le dispositif de commande de température ou le compresseur, entraînant ainsi un bruit anormal. Afin d'éviter toute fluctuation anormale, nous vous recommandons d'utiliser un régulateur de tension automatique.
- ▶ Pour l'alimentation électrique, utilisez une prise avec terre différente facilement accessible. Cet appareil doit être mis à la terre.
- ▶ **Uniquement pour le Royaume-Uni** : Cet appareil est équipé d'un câble d'alimentation avec fiche à 3 fils (mise à la terre) respectant les normes de la prise à 3 fils (mise à la terre). Ne jamais couper ou démonter le troisième fil (mise à la terre). Une fois l'appareil installé, la prise doit être accessible.
- ▶ Assurez-vous que la prise soit facilement accessible.
- ▶ Assurez-vous que le câble d'alimentation n'est pas sous le réfrigérateur. Évitez de marcher sur le câble d'alimentation.



AVERTISSEMENT !

Assurez-vous que le câble d'alimentation et la prise ne sont pas endommagés. S'ils sont endommagés, ils doivent être remplacés uniquement par le fabricant ou l'agent de maintenance agréé.

Avant la première mise en marche de l'appareil évitez...

- x Installer l'appareil en direction des rayons solaires ou à proximité des sources de chaleur (par exemple, les cuisinières, chauffe-eau).
- x Endommager le système de réfrigération. Ne pas utiliser l'appareil si le système est endommagé.
- x Utiliser les adaptateurs multifonctions et les rallonges.

En cas d'usage quotidien, veuillez...

- ▶ Vérifier que l'appareil n'est utilisé que par les enfants âgés d'au moins 8 ans ou par des personnes ayant des capacités physiques, sensorielles et mentales réduites ou manquant d'expérience et de connaissance à condition qu'ils soient supervisés ou formés sur l'utilisation sécurisée de ce produit et qu'ils comprennent les risques encourus.
- ▶ tenir les enfants de moins de 3 ans hors de portée de l'appareil, sauf s'ils sont en permanence surveillés.
- ▶ Vous assurer que les enfants ne jouent pas avec l'appareil.
- ▶ Vous assurer que les enfants sont surveillés lors du nettoyage et l'entretien.
- ▶ Tenir la prise et non le câble pour débrancher l'appareil.
- ▶ Faire remplacer le cordon d'alimentation endommagé par le fabricant, son représentant ou par des personnes qualifiées afin d'éviter tout risque.
- ▶ Suivre les instructions en cas de fuite de gaz de charbon ou tout autre gaz inflammable aux alentours de l'appareil : arrêter la vanne d'alimentation du gaz qui s'échappe, ouvrir les portes et fenêtres et ne pas débrancher ou brancher le câble d'alimentation de l'appareil ou de tout autre appareil.
- ▶ Ouvrir et fermer les portes uniquement à l'aide des poignées. L'espace entre les portes et le placard est très réduit. N'envoyez pas vos mains dans ces endroits pour éviter de coincer vos doigts. Ouvrir ou fermer les portes du réfrigérateur uniquement lorsque les enfants ne se trouvent pas près du réfrigérateur.
- ▶ Débrancher l'appareil de l'alimentation électrique avant d'entreprendre tout entretien. Attendre au moins 5 minutes avant de redémarrer l'appareil, parce que plusieurs redémarrages endommageront le compresseur.
- ▶ Dépoussiérer l'arrière de l'appareil au moins une fois l'an afin d'éviter tout risque d'incendie, et pour réduire votre consommation énergétique.
- ▶ Se rassurer que l'appareil est programmé pour fonctionner à une plage de température entre 10 et 43°C. L'appareil pourrait ne pas bien fonctionner si

vous le faites fonctionner pendant longtemps à une température en dessous ou au-dessus de la plage indiquée.

- ▶ Vérifier le conditionnement des aliments si le congélateur devient plus chaud.
- ▶ utiliser uniquement de l'eau potable avec les modèles équipés d'un distributeur d'eau.

En cas d'usage quotidien...

- x Programmer inutilement le réfrigérateur à une température basse. Les températures basses peuvent survenir lorsque les températures hautes sont programmées. Attention : Les bouteilles peuvent éclater.
- x Garder les médicaments ayant besoin de températures de stockage précises, des bactéries ou produits chimiques dans l'appareil.
- x Remplir les bouteilles ou les cannettes avec du liquide et garder dans le congélateur (à l'exception de vins et spiritueux fortement alcoolisés), notamment les boissons gazeuses parce qu'elles vont éclater pendant la congélation.
- x Placer les objets instables (objets lourds, récipients remplis d'eau) au-dessus de l'appareil pour éviter tout dommage corporel suite à une chute de l'objet ou un choc électrique causé par le contact avec l'eau.
- x Tirer sur les rayons de la porte. La porte pourrait se pencher, le rayon des bouteilles pourrait sauter ou l'appareil pourrait basculer.
- x Endommager le système de réfrigération. Ne pas utiliser l'appareil si le système est endommagé.
- x Poser le pied sur la porte ou le tiroir du compartiment de congélation.
- x Toucher la surface intérieure du compartiment de congélation pendant qu'il est en marche, notamment avec les mains mouillées ; vos mains pourraient se congeler sur la surface.
- x Toucher les aliments congelés avec les mains mouillées (porter des gants). Surtout ne pas manger les sucettes glacées immédiatement après les avoir sorties du congélateur. Vous risquez une congélation de la langue ou la formation d'ampoules suite à la congélation. PREMIERS soins : placez votre langue sous le robinet avec la sucette. Ne pas la tirer de force !
- x nettoyer le givre et la sucette glacée à l'aide d'un objet tranchant. Ne pas utiliser de vaporisateurs, d'appareils de chauffage électriques, de sèche-cheveux, de nettoyeurs à vapeur ou toute autre source de chaleur afin d'éviter des dommages sur les parties en plastique.

- x Nettoyer l'appareil à l'aide d'une brosse dure, d'une brosse en fer, de détergent en poudre, d'essence, d'acétate d'amyle, d'acétone et toute autre solution organique, acide ou alcaline. Veuillez nettoyer avec du détergent spécial réfrigérateur pour éviter tout dommage.
- x Utiliser un vaporisateur ou nettoyer l'appareil à grande eau.
- x Utiliser un pulvérisateur d'eau ou nettoyant à vapeur pour nettoyer l'appareil.
- x Nettoyer les rayons de congélation en verre avec de l'eau chaude. Le changement soudain de température pourrait briser le verre.
- x Utiliser les appareils électriques autres que ceux recommandés par le fabricant à l'intérieur des compartiments de stockage d'aliments de l'appareil.
- x Essayer de réparer l'appareil vous-même. En cas de réparation, veuillez contacter notre service clientèle.

**AVERTISSEMENT !**

Évitez de ranger ou utiliser des produits inflammables, des explosifs ou des matières corrosives à l'intérieur ou autour de l'appareil.

Informations sur le gaz frigorigène**AVERTISSEMENT !**

Cet appareil contient du réfrigérant inflammable ISOBUTANE (R600a). Assurez-vous que le système de réfrigération n'est pas endommagé pendant le transport et l'installation. Une fuite de gaz frigorigène pourrait causer des dommages oculaires ou un incendie. Si un dommage est survenu, tenez-vous hors de sources d'incendie visibles, aérez correctement l'espace, ne branchez ou ne débranchez pas la prise d'alimentation de l'appareil ou de tout autre appareil. Informez le service clientèle.

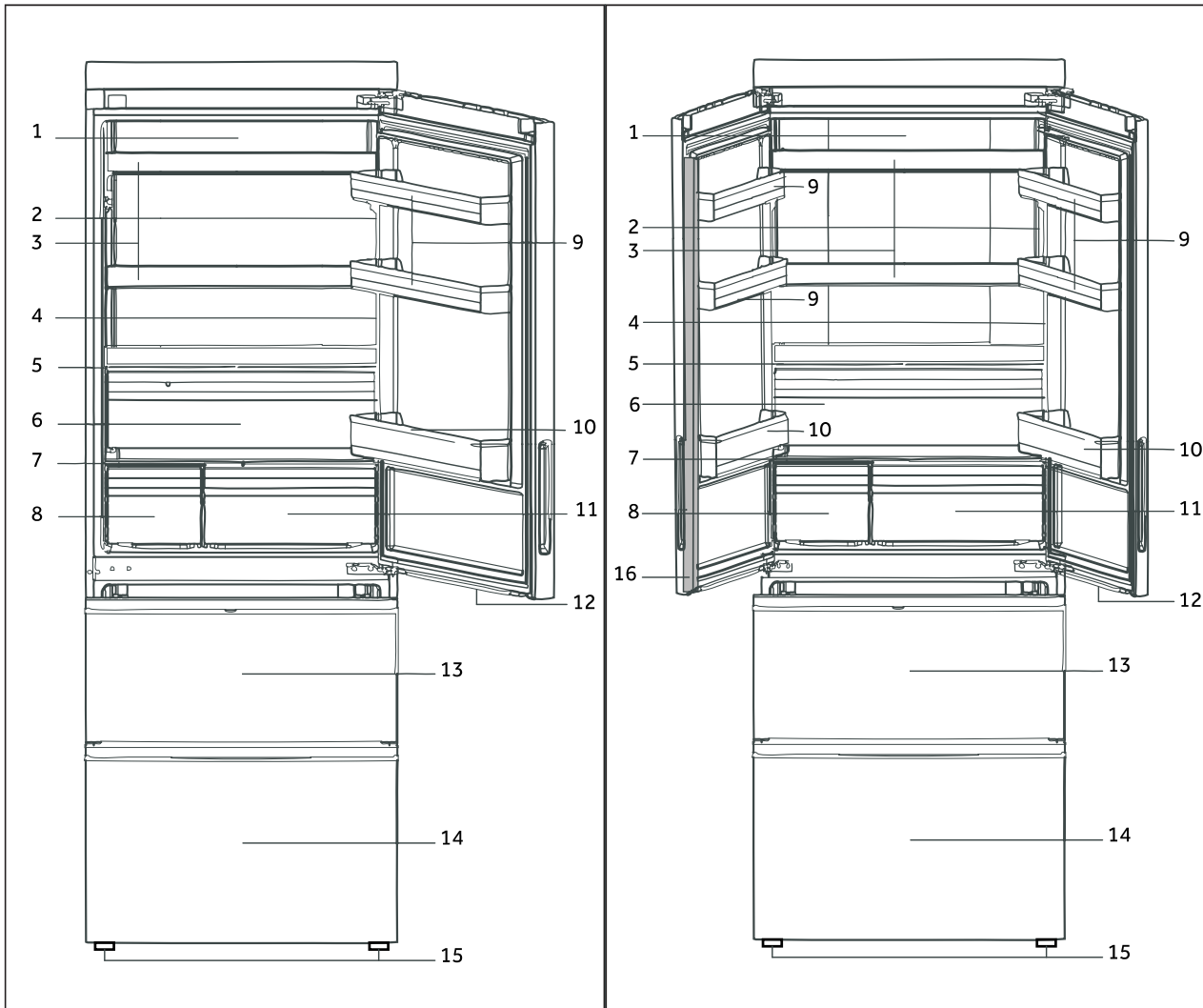
En cas de contact avec les yeux, rincez abondamment les yeux avec de l'eau et consultez immédiatement un ophtalmologue.

Description du produit

FR

Modèle A3FE742CMJ
A3FE742CGBJ

Modèle B3FE742CMJ

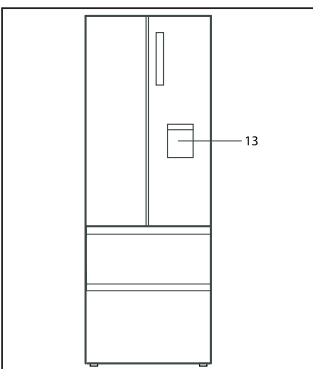
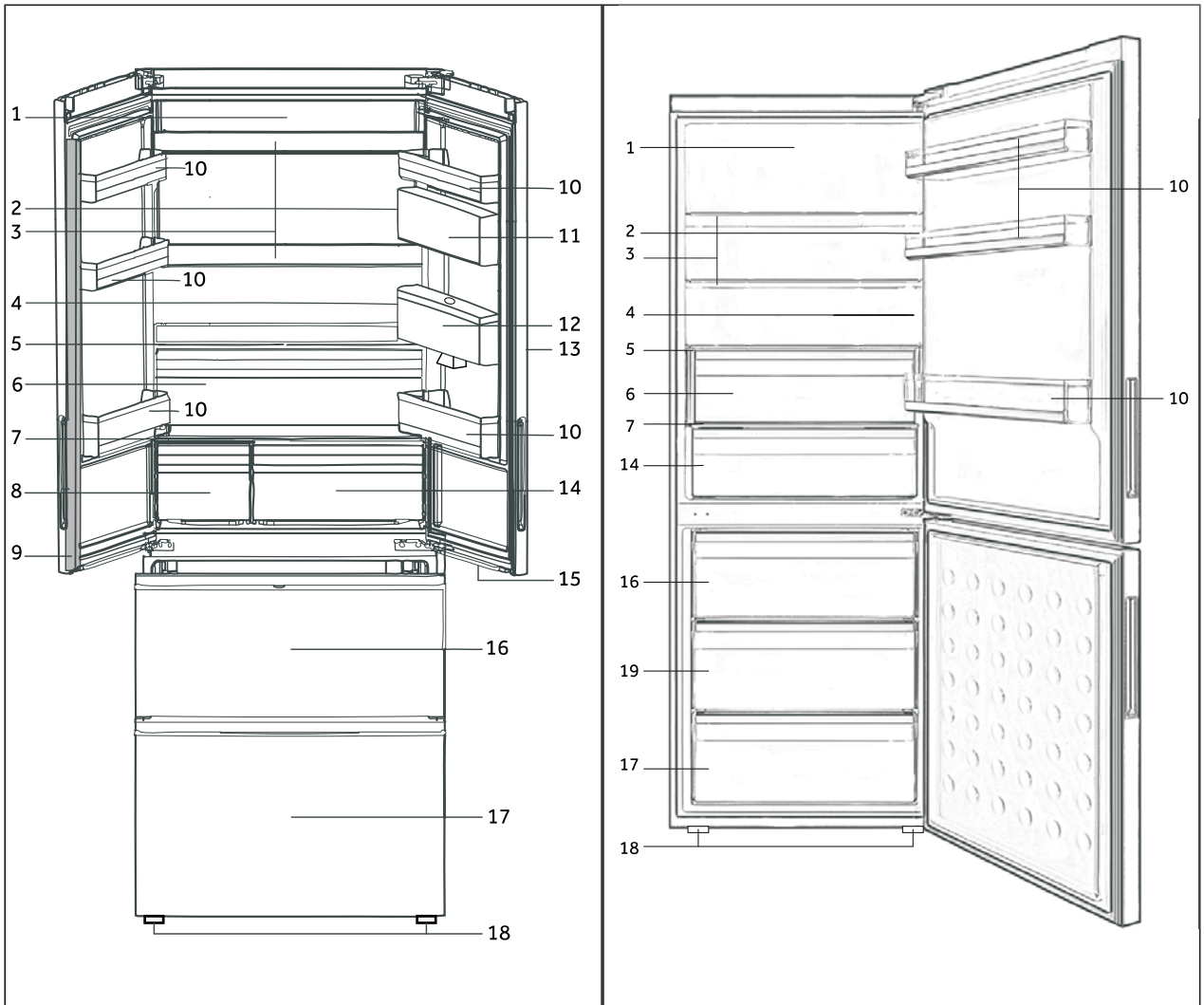


- 1 Lampe d'éclairage du réfrigérateur en LED
- 2 Plaque signalétique
- 3 Clayettes en verre
- 4 Indicateur de température O.K. (en option)
- 5 Couvercle du rayon à fruits et légumes
- 6 Rayon à fruits et légumes
- 7 Couvercle en verre de My Zone
- 8 Tiroir spécial
- 9 Balconnet supérieur de porte

- 10 Balconnet inférieur de porte
- 11 Tiroir My Zone (Tiroir à température réglable)
- 12 Lampe d'éclairage du tiroir de congélation
- 13 Tiroir supérieur du congélateur avec casier de pré-congélation
- 14 Tiroir inférieur du congélateur avec casier de pré-congélation
- 15 Pieds réglables
- 16 Bande de porte

Modèle B3FE742CMJW

Modèles C3FE744CMJ et C3FE744CWJ



Modèle B3FE742CMJW

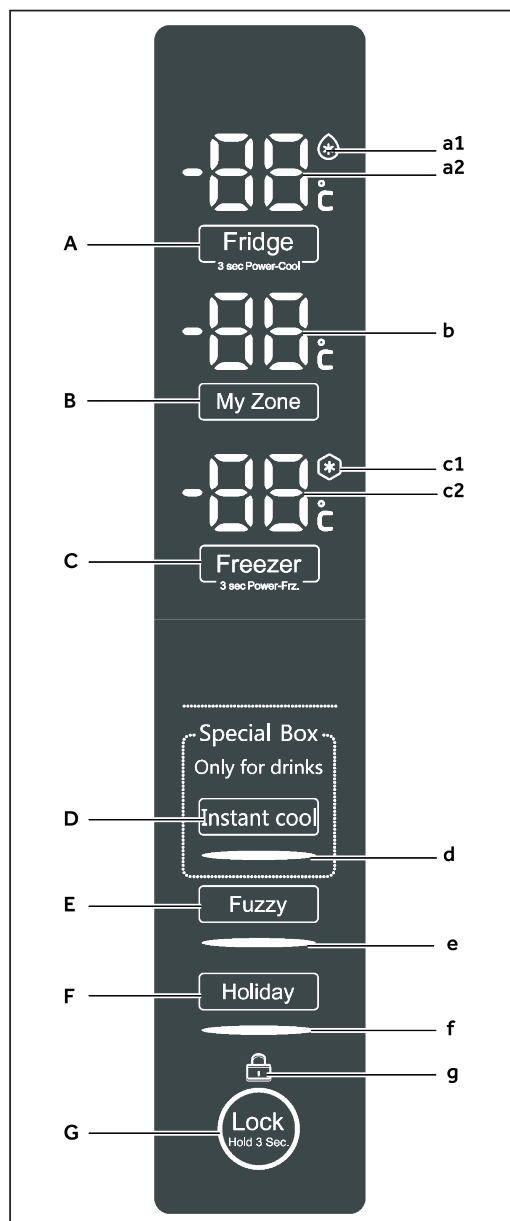
- | | | | |
|----|--|----|---|
| 1 | Lampe d'éclairage du réfrigérateur en LED | 11 | Boîtier étanche |
| 2 | Plaque signalétique | 12 | Réservoir d'eau |
| 3 | Clayettes en verre | 13 | Distributeur d'eau |
| 4 | Indicateur de température O.K. (en option) | 14 | Tiroir My Zone (Tiroir à température réglable) |
| 5 | Couvercle du rayon à fruits et légumes | 15 | Lampe d'éclairage du tiroir de congélation |
| 6 | Rayon à fruits et légumes | 16 | Tiroir de stockage de la partie supérieure du congélateur |
| 7 | Couvercle en verre de My Zone | 17 | Tiroir de stockage de la partie inférieure du congélateur |
| 8 | Tiroir spécial | 18 | Pieds réglables |
| 9 | Bande de porte | 19 | Tiroir de stockage de la partie médiane du congélateur |
| 10 | Casier de porte | | |

Avant la première utilisation

- ▶ Retirez tous les emballages et tenez-les hors de portée des enfants, puis mettez-les au rebut dans le respect de l'environnement.
- ▶ Nettoyez l'intérieur et l'extérieur de l'appareil avec de l'eau et un détergent doux avant de garder les aliments à l'intérieur.
- ▶ Une fois l'appareil bien positionné et nettoyé, attendez au minimum 2 heures avant de le brancher à une source d'alimentation. Voir la Section INSTALLATION.
- ▶ Pré-réfrigérer les compartiments à fortes températures avant de charger les aliments. Les fonctions Super Réfrigération et Super Congélation permettent de réfrigérer les compartiments rapidement.
- ▶ Les températures du réfrigérateur et du congélateur sont automatiquement réglées à 5°C et -18°C respectivement. Ces derniers sont les réglages recommandés. Au besoin, vous pouvez modifier les températures manuellement. Appuyez sur FUNCTIONS.

Panneau de commande

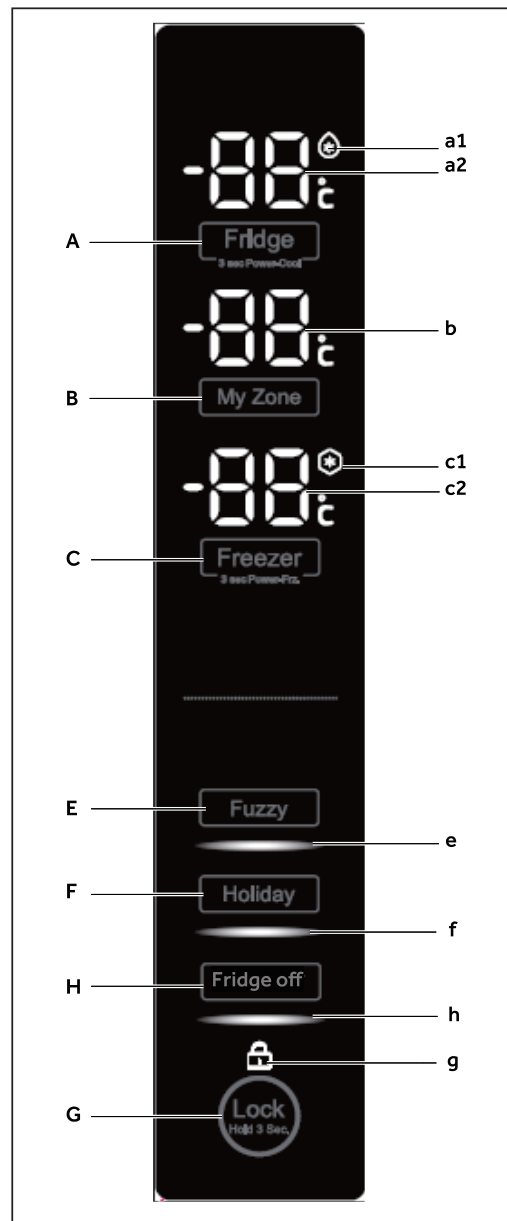
Modèles A3FE742CMJ et B3FE742CMJ/W
A3FE742CGBJ



Boutons :

- A Sélection Réfrigérateur
- B Sélection My Zone
- C Sélection Congélateur
- D Sélection Rayon spécial/réfrigération instantanée
- E Sélection Fonctions multiples
- F Sélection Fonction vacances
- G Sélection Verrouillage panneau de commande
- H Réfrigérateur désactivé - sélection de fonction

Modèles C3FE744CMJ et C3FE744CWJ



Indicateurs :

- a1 Fonction Super réfrigération
- a2 Température du réfrigérateur
- b Température de My Zone
- c1 Fonction Super congélation
- c2 Température du congélateur
- d Fonction réfrigération instantanée
- e Fonctions multiples
- f Fonction vacances
- g Verrouillage panneau de commande
- h Fonction réfrigérateur désactivé

Touches de détection

Les boutons sur le panneau de commande sont des touches de détection qui répondent une fois que vous les effleurez avec le doigt.

Mettre l'appareil en marche / arrêt

L'appareil se met en marche une fois qu'on le branche à l'alimentation électrique.

Lorsqu'on le branche pour la première fois, l'indicateur "c2" s'affiche sur l'écran jusqu'à ce la température atteint -5°C ou après 1 heure en marche. Les températures qui s'affichent dans "a2", "b" et "c2" indiquent les températures réelles des compartiments.



Remarque

- ▶ L'appareil est réglé à la température recommandée de 5°C (réfrigérateur) et -18°C (congélateur). Sous une température ambiante normale, nul besoin de régler la température.
- ▶ Une fois que l'appareil est mis en marche et débranché de l'alimentation électrique principale, il faut 12 heures pour que les bonnes températures soient atteintes.

Videz l'appareil avant de l'arrêter. Pour arrêter l'appareil, débranchez sa prise de l'alimentation électrique.

Mode Mise en veille

L'écran d'affichage s'éteint automatiquement 30 secondes après que vous ayez appuyé une touche. L'écran se verrouille automatiquement. Il se rallume automatiquement lorsqu'une touche est appuyée ou qu'une porte est ouverte (l'Alarme n'amène pas l'écran à s'allumer).

Sélection du mode de fonction

Vous pourrez avoir besoin de programmer une des deux fonctions suivantes sur l'appareil :

1) Mode Multifonctions

Sous le mode Multifonctions l'appareil peut automatiquement régler la température selon la température ambiante et le changement de température à l'intérieur de l'appareil. Si vous n'avez pas de besoin précis, nous vous recommandons d'utiliser le mode multifonction (voir la partie FUZZY MODE).

2) Mode réglage manuel :

Si vous voulez régler la température de l'appareil manuellement dans le but de garder un aliment en particulier, vous pouvez régler la température à l'aide du bouton de réglage de température (voir la partie RÉGLAGE DE LA TEMPÉRATURE).

Verrouillage/Déverrouillage du panneau

- ▶ Appuyez sur le bouton "G" pendant 3 secondes pour verrouiller toutes les touches du panneau et éviter toute activation. L'indicateur correspondant "g" s'affiche à l'écran.
- ▶ Pour déverrouiller, appuyez à nouveau sur le bouton.

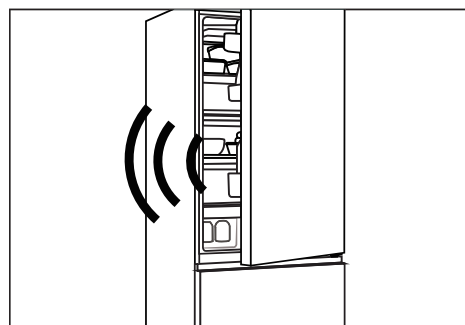


Remarque

Pour éviter toute activation, le panneau de commande se verrouille automatiquement si aucun bouton n'est appuyé pendant 30 secondes. Pour tout réglage, le panneau de commande doit être déverrouillé.

Alarme d'ouverture de porte/tiroir

Lorsque la porte du réfrigérateur ou un tiroir du congélateur est ouvert pendant plus de 3 minutes l'alarme d'ouverture de la porte/ du tiroir résonne. L'alarme peut être arrêtée soit en refermant la porte/le tiroir ou en touchant le panneau de commande. Si la porte / le tiroir reste ouvert pendant plus de 7 minutes, la lumière à l'intérieur du réfrigérateur/sous la porte du réfrigérateur et du panneau de commande s'éteint automatiquement.



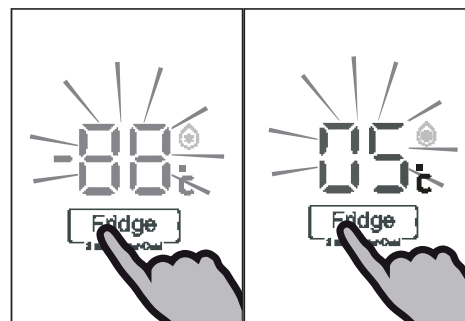
Réglage de la température

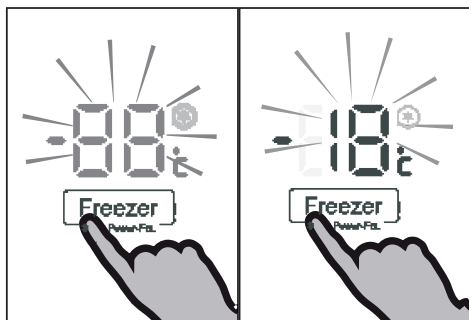
Les températures intérieures sont influencées par les facteurs suivants :

- ▶ La température ambiante
- ▶ La fréquence d'ouverture de la porte
- ▶ La quantité d'aliments conservés
- ▶ L'installation de l'appareil

Réglez la température du réfrigérateur

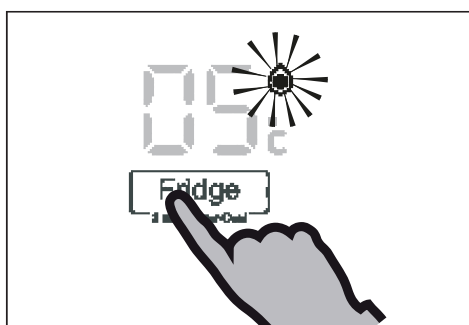
1. Déverrouillez le panneau s'il est verrouillé.
2. Appuyez sur le bouton "A" (Réfrigérateur) pour sélectionner le compartiment du réfrigérateur. L'indicateur "a2" signale.
3. Appuyez sur le bouton "A" pour régler la température du réfrigérateur. La température augmente par séquence de 1°C d'un minimum de 2°C à un maximum de 8°C, puis descend encore à 2°C lorsque vous appuyez. La température optimale du réfrigérateur est de 5°C. Augmenter la température c'est augmenter inutilement la consommation énergétique.
4. Appuyez sur une touche à l'exception de "A", sinon le réglage se confirme automatiquement après 5 secondes. L'indicateur "a2" arrête de signaler.





Réglez la température du congélateur

1. Déverrouillez le panneau s'il est verrouillé.
2. Appuyez sur le bouton "C" (Congélateur) pour sélectionner le compartiment du congélateur. L'indicateur "c2" signale.
3. Appuyez sur le bouton « C » (Congélateur) pour sélectionner le compartiment du congélateur. La température augmente par séquence de 1°C d'un minimum de -16°C à un maximum de -24°C, puis descend encore à -16°C lorsque vous appuyez. La température optimale du congélateur est de -18 °C. Augmenter la température c'est augmenter inutilement la consommation énergétique.
4. Appuyez sur une touche à l'exception de "C", sinon le réglage se confirme automatiquement après 5 secondes. L'indicateur "c2" arrête de signaler.



Fonction Super réfrigération

Activez la fonction Super réfrigération si vous voulez conserver une plus grande quantité d'aliments (par exemple après les achats). La fonction Super réfrigération accélère la réfrigération d'aliments frais et aide à protéger les aliments déjà conservés de la chaleur. La température de fabrication est de +2°C.

1. Déverrouillez le panneau s'il est verrouillé.
2. Appuyez sur le bouton "A" (Réfrigérateur) pendant 3 secondes. L'indicateur "a1" s'allume et la fonction est activée.
3. La même opération permet de désactiver la fonction super réfrigération.



Remarque

La fonction se désactive automatiquement après 3 heures.



Fonction Super congélation

Les aliments frais doivent se congeler à fond le plus rapidement possible. Ceci permet de préserver au mieux les valeurs nutritives, l'apparence et le goût des aliments. La fonction Super congélation accélère la congélation d'aliments frais et aide à protéger les aliments déjà conservés de la chaleur. Si vous voulez congeler une grande quantité d'aliments en une fois, il est recommandé de régler la fonction super congélation 24 h à l'avance avant d'utiliser le compartiment congélation.

1. Déverrouillez le panneau s'il est verrouillé.
2. Appuyez sur le bouton "C" (Congélateur) pendant 3 secondes. L'indicateur "c1" s'affiche et la fonction est activée.
3. La même opération permet de désactiver la fonction super congélation.



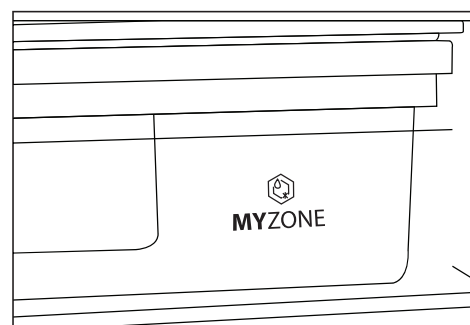
Remarque

La fonction Super congélation se désactive automatiquement après 56 heures. L'appareil fonctionne ensuite à la température préalablement réglée.

Tiroir My Zone (Tiroir à température réglable)

Le compartiment de congélation est équipé d'un rayon My Zone. En fonction des besoins de conservation des aliments, la température la plus indiquée peut se régler afin d'obtenir la meilleure valeur nutritive des aliments. Vous pouvez régler la température de conservation entre -3°C et -5°C .

- ▶ $+2^{\circ}\text{C}$ ~ -5°C est indiquée pour la conservation des légumes et fruits;
- ▶ -2°C ~ -2°C est indiquée pour la conservation du poisson frais, de la viande fraîche et des aliments cuits pendant 1-2 jours;
- ▶ -3°C permet de dégivrer les aliments congelés - après le dégivrage, la moitié de l'aliment reste congelé, vous permettant de les découper et les cuire convenablement.

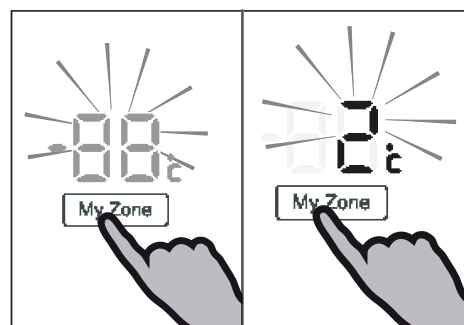


Remarque

- ▶ En raison de la variation de teneur en eau des viandes, les viandes qui moisissent rapidement sont congelées à une température inférieure à 0°C . Ainsi, coupez immédiatement la viande à conserver et gardez là dans le rayon My Zone à une température inférieure à 0°C .
- ▶ Les fruits sensibles comme l'ananas, l'avocat, la banane et les raisins, ainsi que les légumes comme la pomme, l'aubergine, le haricot, le concombre, la courgette et les tomates, ou encore le fromage ne doivent pas être conservés dans le rayon My Zone.

Réglez la température du rayon My Zone

1. Déverrouillez le panneau s'il est verrouillé.
2. Appuyez sur le bouton "B" (My Zone) pour sélectionner le rayon My Zone. L'indicateur "b" signale.
3. Appuyez à nouveau sur le bouton « B » (My Zone) pour régler la température du rayon My Zone. La température augmente par séquence de 1°C d'un minimum de -3°C à un maximum de 5°C , puis descend encore à -3°C lorsque vous appuyez une seconde fois.
4. Appuyez sur une touche à l'exception de "B" (My Zone) pour confirmer, sinon le réglage se confirme automatiquement après 5 secondes. L'indicateur « b » arrête de clignoter.



Remarque

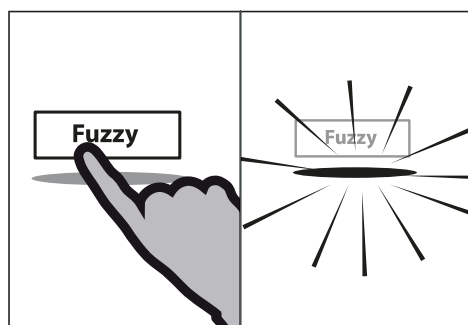
La température de conservation du rayon My Zone ne peut être en dessus de la température du réfrigérateur.



Fonction de réfrigération instantanée (Rayon spécial) (Uniquement les modèles A3FE742CMJ et B3FE742CMJ/W A3FE742CGBJ)

La fonction réfrigération instantanée vous permet de rafraîchir les boissons rapidement, lorsque vous les mettez dans le rayon spécial, de la température ambiante à une température rafraîchissante en 30 minutes. La fonction se désactive après 30 minutes; vous pouvez mettre les boissons une fois que la température est réglée entre 0°C et 5°C. La température du tiroir spécial sera influencée par le réglage de la température du réfrigérateur.

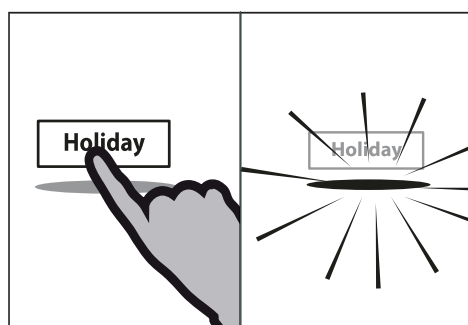
- ▶ Déverrouillez le panneau s'il est verrouillé.
- ▶ Appuyez sur le bouton "D" (Instant Cool) pour sélectionner le Special Box. L'indicateur "d" s'allume et la fonction est activée.
- ▶ La même opération permet de désactiver la fonction réfrigération instantanée manuellement.



Mode multifonctions

Sous le mode multifonction l'appareil peut automatiquement régler la température selon la température ambiante et le changement de température à l'intérieur de l'appareil. Cette fonction est totalement libre.

- ▶ Déverrouillez le panneau s'il est verrouillé.
- ▶ Appuyez sur le bouton "E" (Fuzzy).
- ▶ L'indicateur "e" s'allume et la fonction est activée.
- ▶ La fonction se désactive en appuyant à nouveau sur le bouton « E » (Multifonctions) une seconde fois ou en sélectionnant une autre fonction.



Fonction Holiday (vacances)

Cette fonction permet de régler la température du réfrigérateur de manière permanente à 17 °C.

Cela vous permet de tenir la porte du réfrigérateur vide fermée sans odeur ou de moisissure pendant votre longue absence (par exemple pendant les vacances). Vous êtes libre de régler la température du congélateur.

- ▶ Déverrouillez le panneau s'il est verrouillé.
- ▶ Appuyez sur le bouton "F" (Holiday).
- ▶ L'indicateur "f" s'allume et la fonction est activée.
- ▶ Vous pouvez désactiver la fonction en appuyant à nouveau sur le bouton « F » (Holiday) ou en sélectionnant une autre fonction.



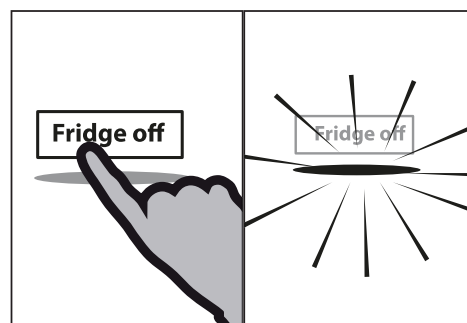
AVERTISSEMENT !

Sous la fonction Vacances, aucun aliment ne doit être conservé dans le réfrigérateur. La température de + 17°C est trop élevée pour conserver des aliments.

Fonction réfrigérateur désactivé (Uniquement les modèles C3FE744CMJ et C3FE744CW)

Cette fonction arrête le réfrigérateur. Ceci n'a aucun effet sur le compartiment congélateur.

1. Déverrouillez le panneau s'il est verrouillé.
2. Appuyez sur le bouton « H » (Réfrigérateur désactivé) pour sélectionner la fonction réfrigérateur désactivé. L'indicateur "h" s'allume et la fonction est activée.
3. La même opération permet de quitter manuellement la fonction réfrigérateur désactivé.



AVERTISSEMENT !

- ▶ Videz l'appareil avant de l'arrêter.
- ▶ Gardez la porte du compartiment réfrigérateur ouverte, lorsque la fonction Réfrigérateur désactivé est activée, afin d'éviter les odeurs ou la moisissure.

Distributeur d'eau

(Uniquement pour les modèles équipés de distributeur d'eau)

Vous pouvez recueillir de l'eau potable froide grâce au distributeur d'eau.

Nettoyez le réservoir d'eau avant la première utilisation (Voir ENTRETIEN ET NETTOYAGE)

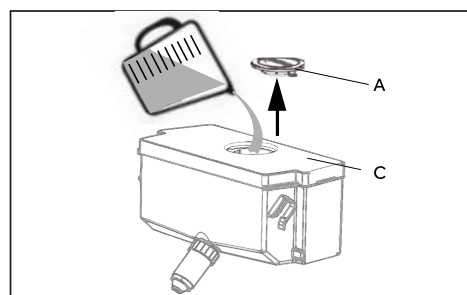
Remplissage du réservoir d'eau



AVERTISSEMENT !

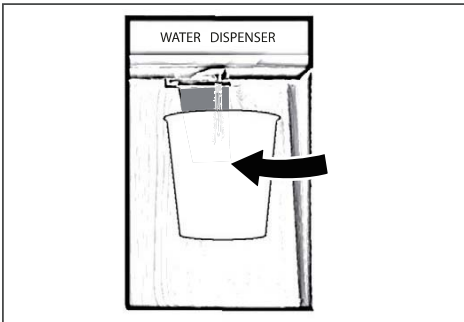
Utilisez uniquement de l'eau potable.

1. Assurez-vous que le réservoir d'eau est correctement inséré (Voir APPAREIL)
2. Faites tourner et soulevez le couvercle arrondi (A) et remplissez le réservoir d'eau avec de l'eau potable froide.
3. Remplissez de l'eau uniquement jusqu'à la marque (1,8 l) ; car elle pourrait déborder à l'ouverture et à la fermeture de la porte.
4. Fermez le couvercle arrondi jusqu'à ce qu'il s'emboîte parfaitement.



Remarque

- ▶ Éliminez l'eau résiduelle et nettoyez le réservoir d'eau avant de le remplir.
- ▶ Si vous n'aurez pas besoin d'eau pendant une longue période, veuillez vider le réservoir d'eau et le remettre en place nettoyé.
- ▶ En outre, le couvercle (C) sur le réservoir d'eau permet d'économiser de l'énergie. Au cas où vous n'aurez pas besoin d'eau provenant du distributeur d'eau pendant une longue période, veuillez toutefois installer le couvercle pour une meilleure isolation et pour économiser de l'énergie.



Comment obtenir de l'eau du distributeur

1. Placez un verre sous la sortie d'eau.
Poussez légèrement le levier du distributeur d'eau avec votre verre.
Pour éviter les éclaboussures, assurez-vous que le verre est au même niveau que le distributeur.



Conseils pour économiser de l'énergie

- ▶ Assurez-vous que l'appareil est suffisamment ventilé (Voir INSTALLATION).
- ▶ Ne pas installer l'appareil en direction des rayons solaires ou à proximité des sources de chaleur (par exemple, les cuisinières, chauffe-eau).
- ▶ Évitez de faire fonctionner l'appareil à une température inutilement basse. La consommation énergétique augmente lorsque l'appareil fonctionne à des températures basses.
- ▶ Les fonctions telles que SUPER COOL ou SUPER FREEZE consomment plus d'énergie.
- ▶ Laissez les aliments refroidir avant de les mettre dans l'appareil.
- ▶ Ouvrez la porte de l'appareil le moins possible et le plus brièvement possible.
- ▶ Ne remplissez pas l'appareil pour ne pas obstruer le flux d'air.
- ▶ Évitez que l'air n'entre dans les aliments emballés.
- ▶ Maintenez toujours les joints de porte propres pour que la porte se ferme correctement.
- ▶ Dégivrez les aliments congelés dans le compartiment de congélation.

Conseils sur la conservation des aliments frais.

Conservez-les dans le compartiment réfrigération.

- ▶ Tenez votre réfrigérateur à une température inférieure à 5°C.
- ▶ Les aliments chauds doivent être refroidir à la température ambiante avant de les conserver dans l'appareil.
- ▶ Les aliments à conserver dans le réfrigérateur doivent être au préalable lavés et séchés.
- ▶ Les aliments à conserver doivent être bien couverts pour éviter les odeurs ou une altération du goût.
- ▶ Ne conservez pas de grandes quantités d'aliments. Laissez de l'espace entre les aliments pour permettre à l'air froid de circuler entre eux, pour une meilleure réfrigération et homogène.
- ▶ Les aliments consommés tous les jours peuvent être conservés à l'avant du rayon.
- ▶ Laissez un espace entre les aliments et les parois internes, pour que l'air y circule. Surtout, ne conservez pas d'aliments près des parois arrière : les aliments peuvent congeler et s'y coller. Évitez un contact direct entre les aliments (notamment les aliments huileux et acides) et la paroi interne, car les aliments huileux/acides peuvent l'éroder. Nettoyez l'huile/les acides qui sont sur les aliments.
- ▶ Dégivrez les aliments congelés dans le compartiment de congélation. De cette manière vous pouvez utiliser les aliments congelés pour réduire la température du compartiment et économiser de l'énergie.
- ▶ Le processus de vieillissement des fruits et des légumes tels que la courgette, le melon, la papaye, la banane, l'ananas, etc. ; peut accélérer dans le réfrigérateur. Par conséquent, il est recommandé de les conserver dans le réfrigérateur. Cependant, le mûrissement des aliments complètement verts peut être retardé pendant un certain temps. Les oignons, l'ail, le gingembre, et autres légumes à racine se conservent à une température ambiante.
- ▶ Les odeurs désagréables à l'intérieur du réfrigérateur signalent que quelque chose s'est versé et qu'il faut nettoyer. Voir ENTRETIEN ET NETTOYAGE.
- ▶ Les aliments différents doivent être placés dans des compartiments différents en fonction de leurs caractéristiques.

Aliment	Emplacement
Le beurre, le fromage	Balconnet supérieur de porte
Les œufs	Casier de porte
Les fruits, les légumes, la salade	Bac à fruits et à légumes ou tiroir My Zone (2 °C~ 5 °C)
La viande, les saucisses, le fromage et le lait	Rayon inférieur (rayon plus bas / couverture au-dessus du rayon fruits et légumes).
Les produits laitiers, les conserves, les boîtes	Rayon supérieur ou casier de porte
Les boissons, bouteilles et tubes	Casier de porte
La viande fraîche, le poisson frais, les saucisses, les aliments cuisinés	Tiroir My zone (-2 °C ~ 2 °C)
Les boissons	Tiroir spécial avec fonction de réfrigération instantanée (Uniquement pour les modèles A3FE742CMJ et B3FE742CMJ/W) A3FE742CGBJ

Conservez dans le compartiment congélation.

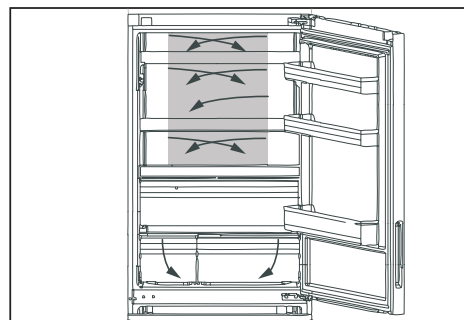
- ▶ Réglez la température de congélation à -18°C .
- ▶ 24 heures avant la congélation, réglez la fonction Super Réfrigération ; pour de petites quantités d'aliments 4-6 heures sont suffisantes.
- ▶ Les aliments chauds doivent être refroidir à la température ambiante avant de les conserver dans le congélateur.
- ▶ Les aliments découpés en petits morceaux se congèlent plus rapidement et se dégivrent aussi facilement pour la cuisson. Le poids recommandé pour chaque portion est moins de 2,5kg.
- ▶ Il vaut mieux conditionner les aliments avant de les conserver dans le congélateur. L'extérieur du conditionnement doit être sec pour éviter que les sacs ne se collent les uns contre les autres. Le matériel de conditionnement doit être sans odeur, hermétique, et non toxique.
- ▶ Pour éviter de dépasser le temps de conservation, veuillez inscrire la date de congélation, l'heure et le nom de l'aliment sur l'emballage en fonction des temps de conservation des différents aliments.
- ▶ **AVERTISSEMENT !** Les acides, les alcalis, le sel, etc. peuvent éroder la surface intérieure du congélateur. Ne placez pas les aliments contenant ces substances (par exemple les poissons d'eau profonde) directement sur les surfaces intérieures. L'eau salée dans le congélateur doit immédiatement être nettoyée.
- ▶ Évitez de dépasser la durée recommandée par le fabricant pour la conservation des aliments. Ne sortez que la quantité d'aliments nécessaire du congélateur.
- ▶ Consommez rapidement les aliments décongelés. Les aliments décongelés ne peuvent être recongelés sauf s'ils sont cuits, auquel cas ils ne sont pas mangeables.
- ▶ Ne gardez pas une trop grande quantité d'aliments dans le congélateur. Veuillez vous référer à la capacité de congélation du congélateur - Voir TECHNICAL DATA (DONNÉES TECHNIQUES) ou les informations sur la plaque signalétique.
- ▶ Les aliments peuvent se conserver dans le congélateur à une température d'au moins -18°C pendant 2 à 12 mois, selon ses caractéristiques (par exemple, la viande : 3-12 mois, les légumes : 6-12 mois).
- ▶ Lorsque vous congelez des aliments frais, évitez de les mettre contre des aliments déjà congelés. Risque de décongélation !
- ▶ Dégivrez les aliments congelés dans le réfrigérateur. De cette manière vous pouvez utiliser les aliments congelés pour réduire la température du compartiment et économiser de l'énergie.

Lorsque vous conservez les aliments surgelés, veuillez suivre les instructions suivantes :

- ▶ Suivez toujours les instructions des fabricants concernant le temps de conservation de ces aliments. Ne pas dépasser ces délais !
- ▶ Faites en sorte que le temps entre l'achat et la conservation soit le plus court possible pour préserver la qualité de l'aliment.
- ▶ Achetez les aliments surgelés qui peuvent se conserver à une température de -18°C ou moins.
- ▶ Évitez d'acheter des aliments qui ont du givre ou de la glace sur l'emballage - cela indique que ces aliments ont été partiellement décongelés puis recongelés à un moment donné - la montée de température affecte la qualité des aliments.

Ventilation multiple

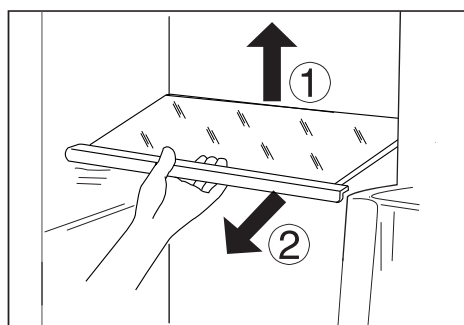
Le réfrigérateur est équipé d'un système de ventilation multiple, qui permet à l'air froid de circuler dans tous les rayons. ce système permet de maintenir une température homogène et de conserver les aliments pendant plus longtemps.



Étagères réglables

Régalez la hauteur des étagères selon vos besoins de conservation.

1. Pour réaménager une étagère, retirez-la d'abord en soulevant ses bords arrière (1) puis sortez-la (2).
2. Pour le réinstaller, placez-le sur les anses des deux côtés puis poussez-le en profondeur vers l'arrière jusqu'à ce que l'arrière se fixe dans les anses sur les côtés.

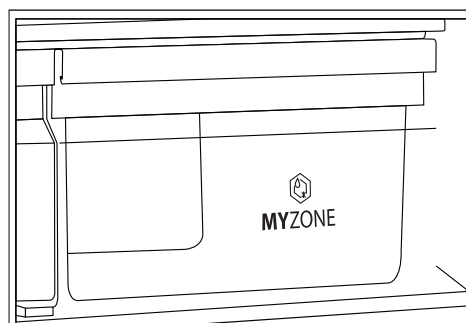


Remarque :

Assurez-vous que tous les bouts du rayon sont uniformes.

Rayon My Zone

Pour utiliser et régler la température du rayon My Zone, Veuillez vous référer à la partie USE (rayon My Zone).

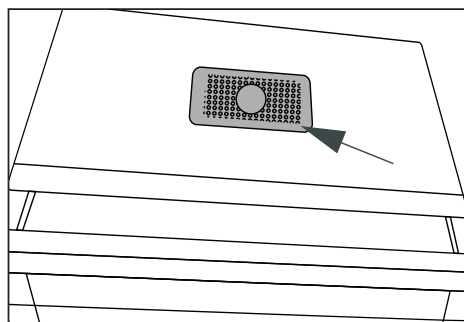


Bac à fruits et à légumes avec contrôle automatique d'humidité

Les fruits et légumes resteront frais pendant longtemps s'ils sont conservés dans ce rayon équipé d'un contrôle automatique d'humidité.

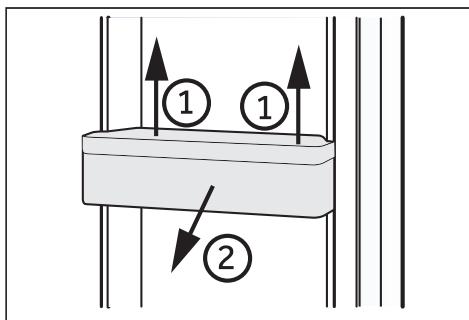
Le couvercle du rayon fruits et légumes est équipé d'une membrane écologique avec fonction respiratoire.

Si l'humidité augmente à cause de la transpiration des légumes frais, le structure de la membrane s'ouvre et permet de laisser échapper le surplus de moisissure vers l'extérieur. Si les légumes/fruits perdent trop d'eau, la membrane prévient l'évaporation de l'eau. Ainsi l'humidité des fruits et légumes peut être maintenue à 90% max.



Remarque :

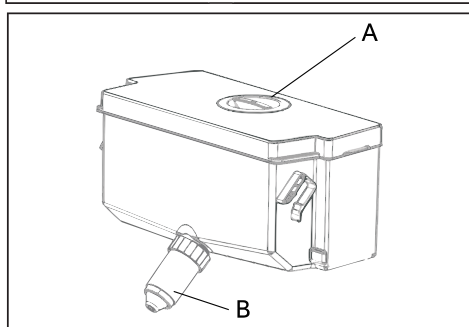
Ne pas obstruer la membrane écologique.



Balconnets de porte amovibles

Les casiers de porte peuvent être démontés pour les nettoyer. Placez les mains sur chaque côté du balconnet, soulevez-le (1) puis sortez-le (2).

Pour insérer le balconnet, suivez les étapes ci-dessus dans le sens inverse.



Réservoir d'eau amovible (Uniquement pour les modèles équipés de distributeur d'eau)

Vous pouvez retirer et réinstaller le réservoir d'eau de la même manière que les balconnets de porte.

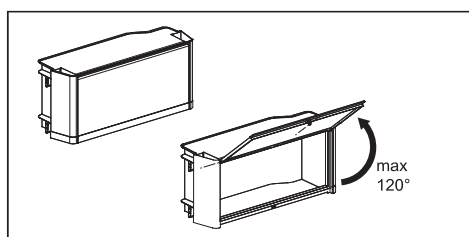
Installation du réservoir d'eau (Uniquement pour les modèles équipés de distributeur d'eau)

Placez le réservoir d'eau de telle sorte que la sortie d'eau (B) corresponde à l'ouverture de la porte. Assurez-vous que le réservoir d'eau est verrouillé.



Remarque :

- ▶ Si le réservoir d'eau n'est pas inséré correctement, de l'eau peut s'échapper du raccord.
- ▶ N'exercez pas de force excessive lors du retrait ou de l'installation du réservoir d'eau, pour éviter de l'endommager.



Boîtier étanche (Uniquement les modèles B3FE742CMJW)

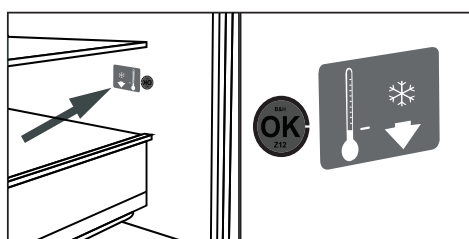
Il est utilisé pour la conservation séparée des médicaments ou des produits cosmétiques.

Évitez d'ouvrir le boîtier étanche à un angle supérieur à 120°, au risque de l'endommager.



AVERTISSEMENT !

Évitez de conserver des produits qui nécessitent des températures de stockage précises, tels que des médicaments et des produits thérapeutiques, pour empêcher qu'ils se détériorent.



EN OPTION : Indicateur de température OK

L'indicateur de température OK sert à déterminer les températures en dessous de +4 °C. Diminuez progressivement la température si le signe OK ne s'affiche pas.



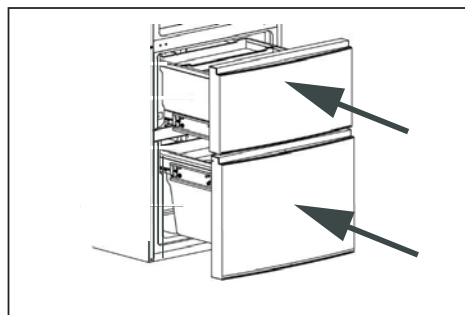
Remarque :

Une fois que l'appareil est mis en marche, il faut 12 heures pour atteindre les bonnes températures.

Tiroir de congélation 3D

(Uniquement les modèles A3FE742CMJ et B3FE742CMJ/W A3FE742CGBJ)

Les tiroirs du congélateur sont complètement extensibles. Ils sont équipés de glissières télescopiques à roulement facile pour vous permettre de mieux sortir et de remettre les tiroirs dans le congélateur. Grâce à son système de fermeture automatique de porte, il est facile de manœuvrer et d'économiser ainsi l'énergie.



AVERTISSEMENT !

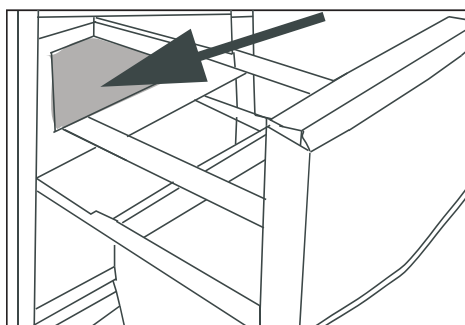
Ne surchargez pas les tiroirs. Charge maximale pour chaque tiroir : 35 kg.!

Tiroir de congélateur démontable

(Uniquement les modèles A3FE742CMJ et B3FE742CMJ/W A3FE742CGBJ)

Les aliments de grande capacité comme les aliments surgelés peuvent être conservés après avoir sorti les tiroirs internes et les bacs. Pour une meilleure congélation de grandes quantités d'aliments, placez les aliments sur le rayon en verre entre les compartiments du congélateur (voir ci-dessous).

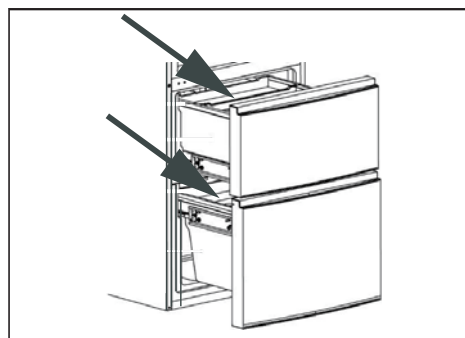
Pour retirer les bacs, tirez-les puis soulevez et sortez-les. Les aliments ne doivent pas déborder des bouts des rayons.



Compartiment de pré-congélation

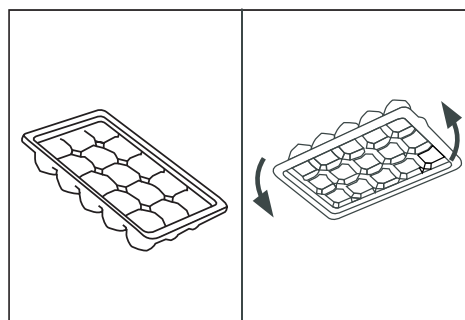
(Uniquement les modèles A3FE742CMJ et B3FE742CMJ/W A3FE742CGBJ)

Chaque tiroir est équipé d'un compartiment de pré-congélation. Les aliments surgelés frais peuvent être séparés des aliments déjà congelés pour que le processus de congélation soit homogène et pour que les aliments frais ne décongèlent pas les aliments congelés. Après avoir réaménagé les aliments surgelés, ces compartiments peuvent servir à conserver facilement autres choses comme les herbiers, les glaces ou les bacs à glaçons.



Bac à glaçons

1. Remplissez les bacs à glaçons au 3/4 plein, fermez avec le couvercle et laissez-les dans le compartiment de pré-congélation.
2. Tordez légèrement le bac ou tenez-le sous le robinet pour sortir les glaçons.





AVERTISSEMENT !

Débranchez l'appareil de la prise d'alimentation avant de le nettoyer.

Nettoyage

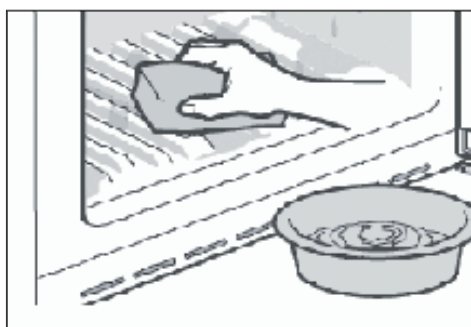
Nettoyez l'appareil uniquement lorsqu'il y a moins d'aliments ou pas d'aliments.

Pour un bon entretien et afin de prévenir les mauvaises odeurs, veuillez nettoyer l'appareil tous les quatre semaines.



AVERTISSEMENT !

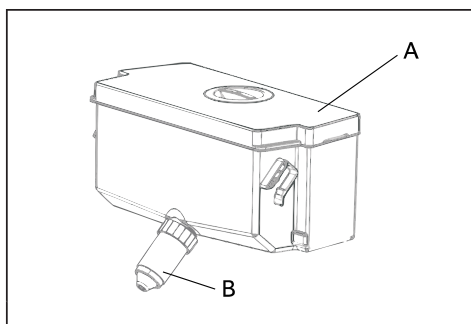
- ▶ Évitez de nettoyer l'appareil à l'aide de brosses dures, métalliques, de détergent en poudre, d'essence, d'acétate d'amyle, d'acétone et toute autre solution similaire organique, acide ou alcaline. Veuillez nettoyer avec du détergent spécial réfrigérateur pour éviter tout dommage.
- ▶ Ne pas utiliser de vaporisateur ou nettoyer à grande eau pendant le nettoyage.
- ▶ Ne pas utiliser un pulvérisateur d'eau ou nettoyant à vapeur pour nettoyer l'appareil.
- ▶ Ne pas nettoyer les rayons de congélation en verre avec de l'eau chaude. Le changement soudain de température pourrait briser le verre.
- ▶ Évitez de toucher la surface intérieure du compartiment de congélation, notamment avec les mains mouillées ; vos mains pourraient se congeler au contact de ladite surface.
- ▶ En cas de chauffage, vérifiez l'état des aliments congelés.



- ▶ Gardez toujours le joint de porte propre.
- ▶ Nettoyez l'intérieur et l'extérieur de l'appareil avec une éponge humide humidifiée dans de l'eau tiède et un détergent doux.
- ▶ Rincez avec un torchon doux.
- ▶ Ne lavez aucun élément de l'appareil au lave-vaisselle.
- ▶ Attendre au moins 5 minutes avant de redémarrer l'appareil, parce que plusieurs redémarrages endommageraient le compresseur.

Nettoyage du réservoir d'eau

(Uniquement pour les modèles équipés de distributeur d'eau)



1. Sortez le réservoir d'eau de l'appareil.
2. Retirez le couvercle (A).
3. Dévissez le robinet du distributeur (B)
4. Nettoyez le réservoir et le robinet du distributeur avec de l'eau chaude et un détergent liquide pour vaisselle. Rincez abondamment à l'eau.
5. Montez le robinet du distributeur, fermez le couvercle et remplacez le réservoir à l'intérieur de l'appareil.

Dégivrage

Le réfrigérateur et le congélateur se dégivrent automatiquement, aucune opération manuelle n'est nécessaire.

Remplacer les lampes LED



AVERTISSEMENT !

Ne remplacez pas la lampe DEL vous-même, elle doit être remplacée uniquement par le fabricant ou l'agent de maintenance agréé.

Les lampes sont des lampes LED ; elles consomment moins d'énergie et ont une longue durée de vie. En cas de problème, veuillez contacter le service clientèle. Voir SERVICE CLIENTÈLE.

Caractéristiques des lampes :

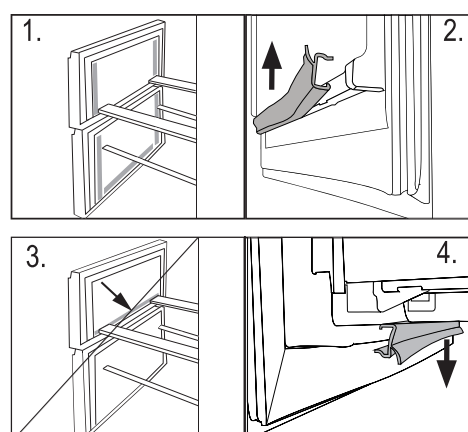
Modèle	Compartiment réfrigérateur		Compartiment congélateur	
	Tension	Puissance max.	Tension	Puissance max.
A3FE742CMJ A3FE742CGBJ B3FE742CMJ B3FE742CMJW	12 V	10 W	12V	2 W
C3FE744CMJ C3FE744CWJ	12V	2 W	-	-

Joint de porte secondaires démontables

(Uniquement les modèles A3FE742CMJ et B3FE742CMJ/W A3FE742CGBJ)

L'appareil dispose de six joints de porte sur les tiroirs inférieur et supérieur du congélateur.

1. Localiser les cinq joints de porte en haut et en bas du tiroir du congélateur.
2. Assurez-vous que les côtés pliés des joints pointent vers l'intérieur lors de la fixation.
3. Localisez le joint inférieur du tiroir supérieur tel qu'indiqué.
4. Assurez-vous que le côté plié de ce joint pointe vers le bas lors de la fixation.



Vous pouvez avoir ces joints ainsi que les joints de la porte / tiroir pivotant auprès du service clientèle. (voir la carte de garantie).

Non-utilisation pendant une longue période

Si l'appareil ne sera pas utilisé pendant une longue période, et vous n'allez pas utiliser la fonction Vacances du réfrigérateur :

- ▶ Retirez les aliments.
- ▶ Videz et nettoyez le réservoir d'eau (uniquement les modèles équipés de distributeur d'eau).
- ▶ Débranchez la prise d'alimentation.
- ▶ Nettoyez l'appareil tel qu'indiqué ci-dessus.
- ▶ Laissez la porte et les tiroirs/porte du congélateur ouverts pour éviter les mauvaises odeurs à l'intérieur.



Remarque

N'éteignez l'appareil que si c'est absolument nécessaire.

Déplacer l'appareil

1. Retirez tous les aliments et débranchez l'appareil.
2. Sécurisez les rayons et autres pièces amovibles à l'intérieur du réfrigérateur et du congélateur à l'aide d'un ruban adhésif.
3. Ne penchez pas le réfrigérateur à plus de 45° pour éviter d'endommager le système de réfrigération.



AVERTISSEMENT !

- ▶ Ne soulevez l'appareil par les poignées.
- ▶ Ne jamais placer l'appareil horizontalement au sol.

Vous pouvez résoudre la plupart des problèmes qui pourraient survenir sans expertise précise. En cas de problème, veuillez vérifier toutes les solutions possibles en suivant les instructions ci-dessous avant de contacter un service après-vente. Voir SERVICE CLIENTÈLE.



AVERTISSEMENT !

- ▶ Avant tout entretien, veuillez arrêter l'appareil et le débrancher de l'alimentation électrique.
- ▶ Les appareils électriques doivent être entretenus uniquement par des experts en électricité, parce qu'une mauvaise intervention pourrait causer des dommages considérables.
- ▶ Faire remplacer le cordon d'alimentation endommagé par le fabricant, son représentant ou par des personnes qualifiées afin d'éviter tout risque.

Problème	Causes probables	Solutions possibles
Le compresseur ne fonctionne pas.	<ul style="list-style-type: none"> • La fiche principale n'est pas branchée à la prise. • L'appareil est en cycle de dégivrage. 	<ul style="list-style-type: none"> • Branchez la fiche. • Ce processus est normal pour un dégivrage automatique.
L'appareil tourne continuellement ou tourne pendant trop longtemps.	<ul style="list-style-type: none"> • La température intérieure et extérieure est trop élevée. • L'appareil a été en arrêt pendant trop longtemps. • Une porte/tiroir de l'appareil ne se ferme pas correctement. • La porte/le tiroir a été ouvert trop souvent ou pendant trop longtemps. • La température du congélateur est trop basse. • Le joint de porte/tiroir est sale, usé, fissuré ou pas compatible. • Le flux d'air nécessaire n'est pas garanti. 	<ul style="list-style-type: none"> • Dans ce cas, il est normal que l'appareil tourne plus longtemps. • Normalement, il faut 8 à 12 heures pour que l'appareil se dégivre complètement. • Fermez la porte/tiroir et assurez-vous que l'appareil est placé sur une surface plane et qu'on ne retrouve pas d'aliments ou de récipient qui cognent sur la porte. • N'ouvrez pas la porte/tiroir trop fréquemment. • Réglez la température plus haut jusqu'à obtenir la température du réfrigérateur. Il faut 24 heures pour que la température du réfrigérateur se stabilise. • Nettoyez le joint de la porte/tiroir ou faites les remplacer par le service client. • Assurez une ventilation adéquate.
L'intérieur du réfrigérateur est sale ad/ou dégage des odeurs.	<ul style="list-style-type: none"> • L'intérieur du réfrigérateur a besoin de nettoyage. • Les aliments aux odeurs fortes sont conservés dans le réfrigérateur. 	<ul style="list-style-type: none"> • Nettoyez l'intérieur du réfrigérateur. • Emballez les aliments correctement.

Problème	Causes probables	Solutions possibles
L'appareil n'est pas suffisamment froid.	<ul style="list-style-type: none"> • La température est trop élevée. • Des aliments trop chauds sont placés dans le congélateur. • Trop d'aliments ont été conservés à la fois. • Les aliments sont trop près les uns des autres. • Une porte/tiroir de l'appareil ne se ferme pas correctement. • La porte/le tiroir a été ouvert trop souvent ou pendant trop longtemps. 	<ul style="list-style-type: none"> • Réglez à nouveau la température • Toujours laisser les aliments refroidir avant de les conserver. • Toujours conserver de petites quantités d'aliments. • Laissez de l'espace entre les différents aliments pour permettre à l'air de circuler. • Fermez la porte/tiroir. • N'ouvrez pas la porte/tiroir trop fréquemment.
L'appareil est trop froid.	<ul style="list-style-type: none"> • La température est trop basse. • La fonction Super réfrigération/Super Congélation est activée et tourne trop longtemps. 	<ul style="list-style-type: none"> • Réglez à nouveau la température • Désactivez la fonction Super réfrigération/Super Congélation.
Formation de moisissure à l'intérieur du réfrigérateur.	<ul style="list-style-type: none"> • Le climat est trop chaud et trop humide. • Une porte/tiroir de l'appareil ne se ferme pas correctement. • La porte/le tiroir a été ouvert trop souvent ou pendant trop longtemps. • Les récipients contenant les aliments ou les liquides sont laissés ouverts. 	<ul style="list-style-type: none"> • Augmentez la température • Fermez la porte/tiroir. • N'ouvrez pas la porte/tiroir trop fréquemment. • Laissez les aliments chauds refroidir à la température ambiante avant de les couvrir et de les placer dans l'appareil.
La moisissure s'accumule sur les surfaces extérieures du réfrigérateur ou entre la porte et le tiroir.	<ul style="list-style-type: none"> • Le climat est trop chaud et trop humide. • La porte/tiroir n'est pas hermétiquement fermé. L'air froid dans l'appareil et l'air chaud à l'extérieur est en condensation. 	<ul style="list-style-type: none"> • Ceci est normal en zone humide et cela change lorsque l'humidité diminue. • Assurez-vous que la porte/tiroir est bien fermé.
Du givre dur dans le congélateur.	<ul style="list-style-type: none"> • Les aliments ne sont pas bien emballés. • Une porte/tiroir de l'appareil ne se ferme pas correctement. • La porte/le tiroir a été ouvert trop souvent ou pendant trop longtemps. • Le joint de porte/tiroir est sale, usé, fissuré ou pas compatible. • Quelque chose à l'intérieur empêche la porte de se fermer correctement. 	<ul style="list-style-type: none"> • Toujours bien emballer les aliments. • Fermez la porte/tiroir. • N'ouvrez pas la porte/tiroir trop fréquemment. • Nettoyez le joint de la porte/tiroir ou remplacez-les par de nouveaux. • Repositionnez les rayons, les casiers de porte, ou les récipients à l'intérieur pour permettre à la porte/tiroir de se fermer.

Problème	Causes probables	Solutions possibles
L'appareil produit des sons bizarres.	<ul style="list-style-type: none"> • L'appareil n'est pas placé sur une surface plane. • L'appareil est en contact avec certains objets. 	<ul style="list-style-type: none"> • Régler les supports afin d'équilibrer l'appareil. • Retirez les objets autour de l'appareil.
Un son léger comparable à celui de l'eau qui coule retentit.	<ul style="list-style-type: none"> • - 	<ul style="list-style-type: none"> • C'est normal.
Vous entendrez un bip.	<ul style="list-style-type: none"> • La porte du réfrigérateur est ouverte. • La température du congélateur est très élevée. 	<ul style="list-style-type: none"> • Fermez la porte ou arrêtez l'alarme manuellement. • L'alarme est normale lorsque vous l'activez pour la première fois parce que la température est relativement élevée. Vous pouvez arrêter l'alarme manuellement (voir la partie USE).
Vous entendrez un léger ronronnement.	<ul style="list-style-type: none"> • Le système anti-condensation fonctionne. 	<ul style="list-style-type: none"> • Ceci prévient la condensation et c'est normal.
La lampe à l'intérieur ou le système de refroidissement ne fonctionne pas.	<ul style="list-style-type: none"> • La fiche principale n'est pas branchée à la prise. • L'alimentation électrique est anormale. • La lampe LED ne fonctionne pas. 	<ul style="list-style-type: none"> • Branchez la fiche. • Vérifiez l'alimentation électrique de la pièce. Contactez la compagnie d'électricité. • Veuillez contacter le service client pour changer la lampe.

Interruption de l'alimentation

En cas de coupure d'électricité, les aliments sont en sécurité au froid pendant près de 16 heures. Suivez les conseils suivants pour une interruption de courant prolongée, notamment en été :

- ▶ Ouvrez la porte/tiroir à des fréquences très réduites.
- ▶ Ne conservez pas plus d'aliments dans l'appareil pendant l'interruption de courant.
- ▶ Si vous êtes informé à l'avance de la coupure et de ce que l'interruption durera plus de 16 heures, faites des boules de glace, mettez-les dans un récipient et placez le récipient au-dessus du réfrigérateur.
- ▶ Il est conseillé d'inspecter les aliments une fois le courant rétabli.
- ▶ Étant donné que la température à l'intérieur du réfrigérateur va augmenter pendant l'interruption ou autre panne, la période de conservation et la qualité des aliments seront réduites. Tout aliment décongelé doit être consommé, cuisiné ou recongelé (si possible), immédiatement après, pour éviter tout risque sur la santé.

Déballage



AVERTISSEMENT !

- ▶ L'appareil est lourd. Il faut toujours être au moins à deux pour le manœuvrer.
- ▶ Tenez tous les emballages hors de portée des enfants et mettez-les au rebut dans le respect de l'environnement.

- ▶ Sortez l'appareil de l'emballage.
- ▶ Retirez tous les emballages.

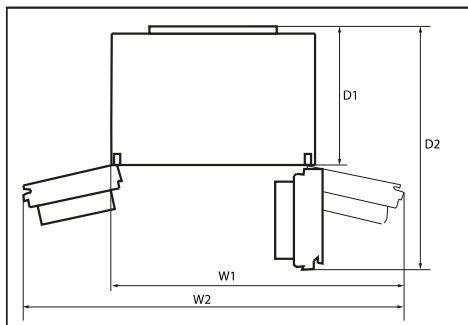
Conditions environnementales

La température de la pièce doit toujours varier entre 10 °C et 43 °C, parce qu'elle peut influencer la température à l'intérieur de l'appareil et la consommation énergétique. Ne pas installer l'appareil près des appareils qui produisent de la chaleur (cuisinières, réfrigérateurs) sans isolation.

Réversibilité de la porte

**(Uniquement les modèles A3FE742CMJ, C3FE744CMJ et C3FE744CWJ
A3FE742CGBJ)**

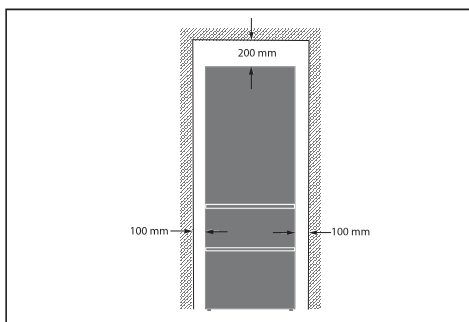
Avant d'installer l'appareil de manière permanente, vérifiez la position exacte de la charnière de la porte. En cas de besoin, voir la partie DOOR REVERSIBILITY.



Caractéristiques de la pièce

Espace nécessaire lorsque la porte est ouverte.

Modèle	Largeur de l'appareil en mm		Profondeur de l'appareil en mm	
	W1	W2	D1	D2
A3FE742CMJ A3FE742CGBJ C3FE744CMJ C3FE744CWJ	1100	-	700	1323
B3FE742CMJ B3FE742CMJW	-	1120	700	970



Ventilation croisée

Pour une meilleure ventilation de l'appareil pour des raisons de sécurité, veuillez respecter les instructions sur la ventilation croisée.

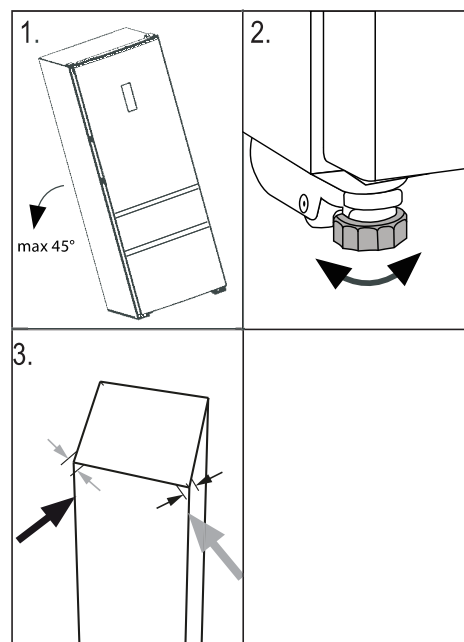
Positionner l'appareil

L'appareil doit être placé sur une surface plane et solide.

1. Penchez légèrement l'appareil vers l'arrière.
2. Réglez les supports de fixation au niveau souhaité.

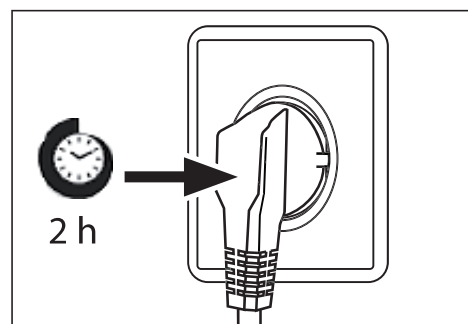
Assurez-vous que la distance vers le mur sur le côté de la charnière de la porte est d'au moins 100 mm pour permettre à la porte de s'ouvrir aisément.

3. Vérifiez la stabilité en basculant entre les diagonales. Faites basculer légèrement dans les deux directions. Sinon le cadre peut se déformer causant ainsi une fuite au niveau des joints de porte. Une légère inclinaison vers l'arrière facilite la fermeture de la porte.



Temps d'attente

L'huile d'entretien du compresseur se trouve dans la capsule du compresseur. Cette huile peut se déverser dans le circuit fermé du système pendant le transport. Avant de brancher l'appareil à l'alimentation électrique, vous devez attendre 2 heures pour permettre à l'huile de retourner dans la capsule.



Branchement électrique

Avant chaque branchement, vérifiez si :

- ▶ l'alimentation électrique, la prise et le fusible sont les même que sur la plaque.
- ▶ la prise d'alimentation est mise à la terre et aucune fiche multiple ou rallonge.
- ▶ la prise d'alimentation et la fiche correspondent parfaitement.

Connectez la fiche à une prise correctement installée.



AVERTISSEMENT !

Pour éviter tout risque, remplacez tout câble endommagé auprès du service clients (voir carte de garantie).

Réversibilité de la porte

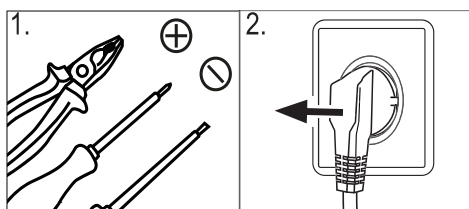
(Uniquement les modèles A3FE742CMJ, C3FE744CMJ et C3FE744CWJ
A3FE742CGBJ)

Avant de raccorder l'appareil à l'alimentation électrique, vérifiez que la porte bascule de droite (tel que livré) à gauche, selon les commodités de l'emplacement d'installation et l'utilisation.

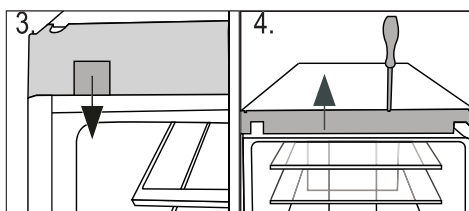


AVERTISSEMENT !

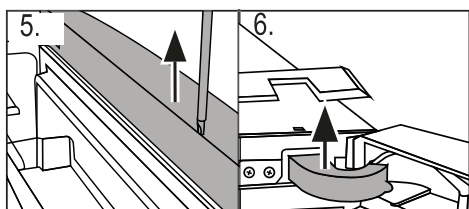
- ▶ L'appareil est lourd. Deux personnes doivent manœuvrer la réversibilité de la porte.
- ▶ Avant toute opération, débranchez d'abord l'appareil de l'alimentation.
- ▶ Ne penchez pas le réfrigérateur à plus de 45 ° pour éviter d'endommager le système de réfrigération.



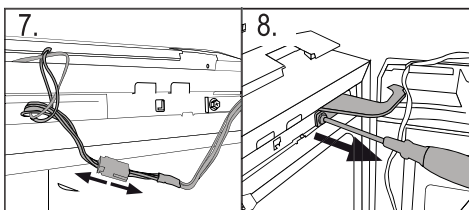
1. Prévoyez les outils nécessaires.
2. Débranchez l'appareil.



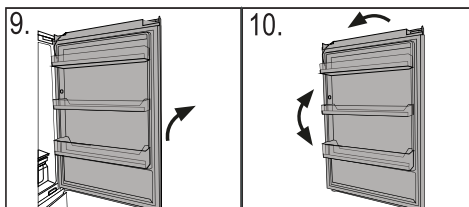
3. Retirez la fixation du couvercle.
4. Retirez la plaque avant du cadre.



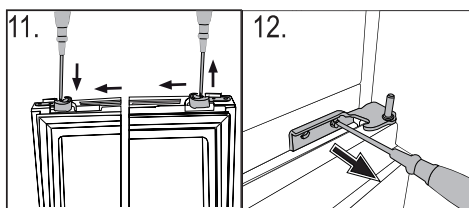
5. Retirez la plaque supérieure de la porte supérieure.
6. Retirez le couvre-charnière.



7. Débranchez le câble de raccordement.
8. Dévissez la charnière supérieure.



9. Soulevez soigneusement la porte supérieure démontée de la charnière inférieure.
10. Tournez la porte supérieure sens dessus dessous et changez la position du manche de la charnière sur le côté inférieur de la porte.



11. Changez le butoir de porte dans le sens inverse
12. Dévissez la charnière inférieure de la porte supérieure.

13. Changez la position des fiches et vissez-les sur le côté.

Les étapes suivantes (a-f) sont nécessaires uniquement pour les modèles C3FE744CMJ et C3FE744CWJ :

- a Retirez la porte inférieure
- b Changez les positions des bouchons d'obturation au-dessus de la porte inférieure.
- c Changez la position du butoir de porte situé au bas de la porte inférieure de la position actuelle au côté opposé
- d Dévissez la charnière inférieure
- e Sortez les nouvelles charnières inférieures du sac contenant les accessoires et vissez la nouvelle charnière inférieure sur l'autre côté d'ouverture de la porte.
- f Soulevez doucement la porte inférieure vers la charnière inférieure pour que le pivot se fixe dans le manche de la charnière.

14. Sortez de nouvelles charnières du sac contenant les accessoires et vissez la nouvelle charnière inférieure de la porte supérieure sur l'autre côté d'ouverture de la porte.

Uniquement pour les modèles C3FE744CMJ et C3FE744CWJ :

Assurez-vous que le pivot se fixe dans le manche de la charnière de la porte inférieure.

15. Soulevez doucement la porte vers la charnière inférieure pour que le pivot se fixe dans le manche de la charnière.

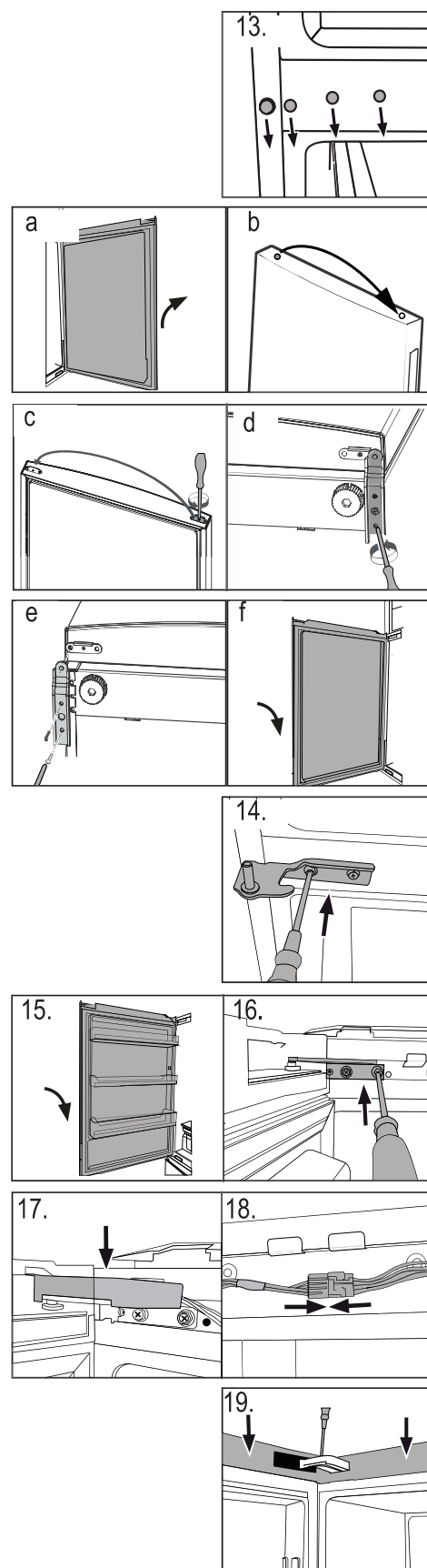
16. Fixez la charnière supérieure avec les vis.

17. Passez le câble de raccordement à travers le couvre-charnière (livré dans le sac d'accessoires) et placez-le sur la charnière.

18. Connectez le câble de raccordement et fixez-le dans l'ouverture.

19. Remplacez la plaque avant et le couvercle, vissez et remplacez les attaches (voir fig. 3).

Une fois la porte changée, vérifiez que les joints de port sont correctement montés sur le cadre et que toutes les vis sont bien serrées.



Fiche du produit conforme à la réglementation UE No 1060/2010

Marque de fabrique	Haier		
Numéro d'identification du modèle	A3FE742CMJ A3FE742CGBJ	B3FE742CMJ/W	C3FE744CMJ C3FE744CWJ
Catégorie du modèle	Réfrigérateur-congélateur		
Classe d'efficacité énergétique	A++		
Consommation énergétique annuelle (kWh/an) ¹⁾	313	311	321
Volume de conservation réfrigération (L)	307	297	314
Volume de conservation congélation (L) ****	129	129	136
Classement en étoile	✱ ✱ ✱ ✱		
Température des autres compartiments > 14°C	Non-applicable		
Système de givre	Oui		
Protection anti-interruption électrique (h)	16		
Capacité de congélation (kg/24 h)	12		
Classe climatique Cet appareil doit être utilisé à une température ambiante variant entre 10 °C et 43 °C.	SN-N-ST-T		
Émission de bruits aériens (db(A) re 1 pW)	38		
Type de fabrication	Position libre		

¹⁾ basé sur des résultats d'essais standards pendant 24 heures. La consommation réelle d'énergie dépendra de l'utilisation de l'appareil et de sa position.

Autres données techniques

Tension/Fréquence	220-240V ~/ 50Hz
Courant d'entrée (A)	1.4
Fusible principal (A)	15
Refroidissant	R600a
Dimensions (H/L/P en mm)	1905 /700/676

Service clients

Nous vous recommandons notre Service clients Haier et l'utilisation de pièces d'origine.
Si vous avez un problème avec l'appareil, veuillez-vous référer à la partie DÉPANNAGE.

Si vous ne trouvez pas de solution, veuillez contacter

- ▶ votre vendeur local ou
- ▶ Notre Centre d'écoute (Call Service Centre) en Europe (voir la liste des numéros de téléphone ci-dessous), ou
- ▶ notre Service & Support au www.haier.com, où vous pouvez activer le service de réclamations et trouver des Réponses aux Questions posées fréquemment.

Pour contacter notre Service, rassurez-vous que les informations ci-après sont disponibles.
Ces informations sont disponibles sur la plaque signalétique.

Modèle _____

No de série _____

Vérifiez également la Carte de garantie fournie avec le produit en cas de garantie.

Centre d'écoute d'Europe		
Pays*	Numéro de téléphone	Coûts
Haier Italie (IT)	199 100 912	
Haier Espagne (ES)	902 509 123	
Haier Allemagne (DE)	0180 5 39 39 99	<ul style="list-style-type: none"> • 14 Ct/Min ligne terrestre • max 42 Ct/Min Mobile
Haier Autriche (AT)	0820 001 205	<ul style="list-style-type: none"> • 14,53 Ct/Min ligne terrestre • max 20 Ct/Min pour tout autre
Haier Royaume Uni (UK)	0333 003 8122	
Haier France (FR)	0980 406 409	

* Pour tout autre pays bien vouloir consulter le site à l'adresse www.haier.com

Haier Europe Trading S.R.L.
Succurcale France
3-5 rue des Graviers
92200 NEUILLY SUR SEINE