

 Hotpoint

 Hotpoint

ARISTON



IT

Italiano, 1

FR

Français, 21

ES

Español, 41

PT

Português, 61

NL

Nederlands, 81

DE

Deutsch, 101

RU

Русский, 121

PL

Polski, 141

EN

English, 161

TR

Turkish, 181

KZ

Қазақша, 201

MWHA 222.1 X

Sommario

Installazione, 2-6
Installazione e collegamento
Mobile incassato
Preparazione del mobile
Installazione del forno
Installazione piatto girevole

Descrizione del forno, 7
Vista d'insieme
Nomi dei componenti e degli accessori del forno

Avvio e utilizzo, 8-10
Istruzioni di funzionamento

Istruzioni di sicurezza importanti, 11-14

Utensili, 15-16
Test Utensile
Materiali che è possibile utilizzare nel forno a microonde
Materiali da evitare nel forno a microonde

Manutenzione e cura, 17
Pulizia

Anomalie e rimedi, 18

Assistenza, 19

Installazione

IT

! Prima di utilizzare il forno a microonde, leggere le presenti istruzioni con attenzione e conservarle. Se si rispettano le istruzioni, il forno sarà in grado di garantire un funzionamento ottimale per molti anni.

! CONSERVARE LE ISTRUZIONI CON CURA

PRECAUZIONI PER EVITARE UN'ESPOSIZIONE ECCESSIVA ALL'ENERGIA DELLE MICROONDE.

- Non mettere in funzione il forno con la porta aperta per non rischiare di esporsi pericolosamente all'energia delle microonde. E' importante non rompere né manomettere i dispositivi di blocco di sicurezza.
- Non riporre oggetti tra la parte anteriore del forno e la porta e non permettere l'accumulo di sporco o residui di detergente sulle superfici di tenuta.
- ATTENZIONE: In caso di danni alla porta o alle relative guarnizioni, non mettere in funzione il forno fino a quando non sarà stato riparato da personale competente.

N.B.

Se l'apparecchio non viene mantenuto in un buono stato di pulizia, la superficie potrebbe rovinarsi con conseguenze sulla durata di vita dell'apparecchio, determinando anche ad una situazione di pericolo.

Installazione e collegamento

- Questo apparecchio è stato concepito esclusivamente per usi domestici.
- Questo forno è stato progettato per essere utilizzato unicamente come apparecchio ad incasso. Esso non va utilizzato sul piano di lavoro o all'interno di un mobile.
- Rispettare le specifiche istruzioni di installazione.
- L'apparecchio può essere installato all'interno di un mobile a parete con larghezza di 60 cm (profondità di almeno 55 cm e 85 cm dal pavimento).
- L'apparecchio è dotato di spina e deve essere collegato unicamente a una presa opportunamente messa a terra.
- La tensione di rete deve corrispondere alla tensione indicata nella targhetta dei dati di funzionamento.
- Per l'installazione della presa e la sostituzione del cavo di collegamento, rivolgersi esclusivamente ad un elettricista qualificato. Se, a seguito dell'installazione, la spina non risulta più accessibile, dal lato dell'installazione deve essere presente un sezionatore omnipolare con apertura dei contatti di almeno 3 mm.

- Non servirsi di adattatori, connettori mammut a più vie e prolunghe: l'eventuale sovraccarico potrebbe provocare un incendio.

La superficie accessibile può riscaldarsi molto durante il funzionamento.



Prima di effettuare l'installazione, leggere attentamente il libretto.

Punti da notare

Collegamento elettrico

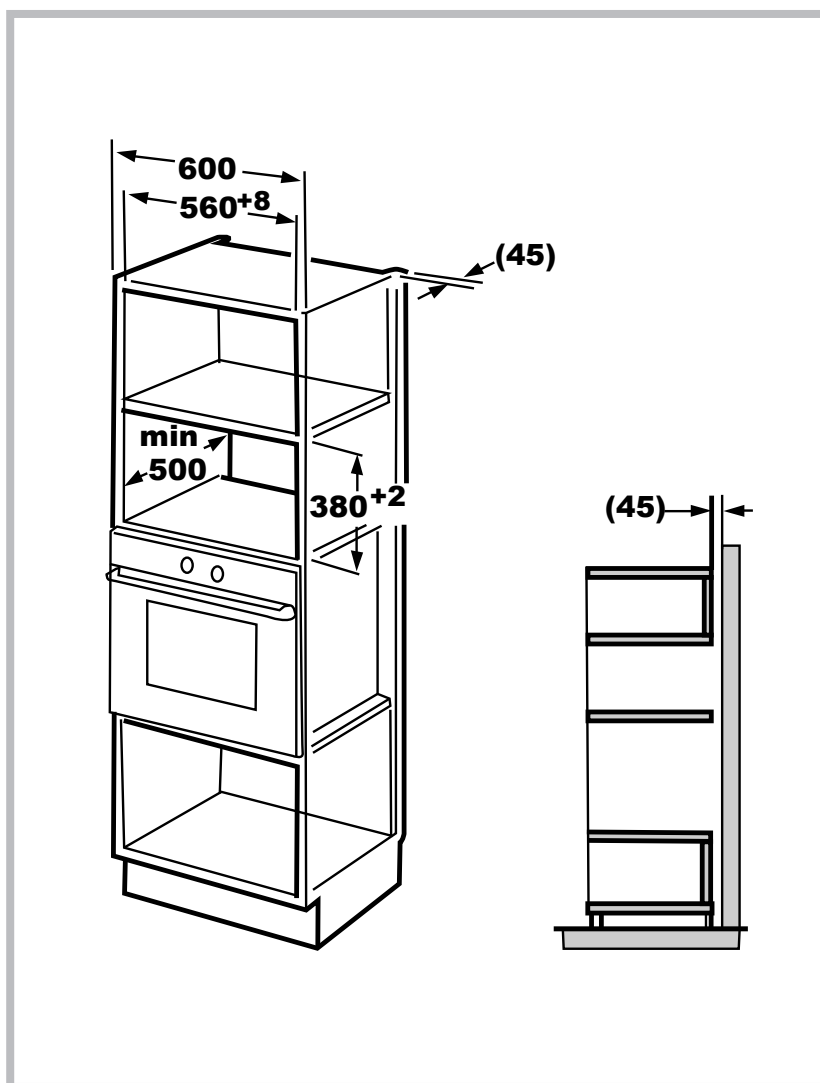
Il forno è dotato di spina e deve essere collegato unicamente a una presa opportunamente messa a terra. La presa deve essere installata e il cavo di collegamento deve essere sostituito unicamente da un elettricista qualificato, nel rispetto delle normative in vigore. Se, a seguito dell'installazione, la spina non risulta più accessibile, dal lato dell'installazione deve essere presente un sezionatore omnipolare con apertura dei contatti di almeno 3 mm.

A. Mobile incassato

Il mobile incassato non deve avere la parete posteriore dietro l'apparecchio.

Altezza di installazione minima: 85 cm.

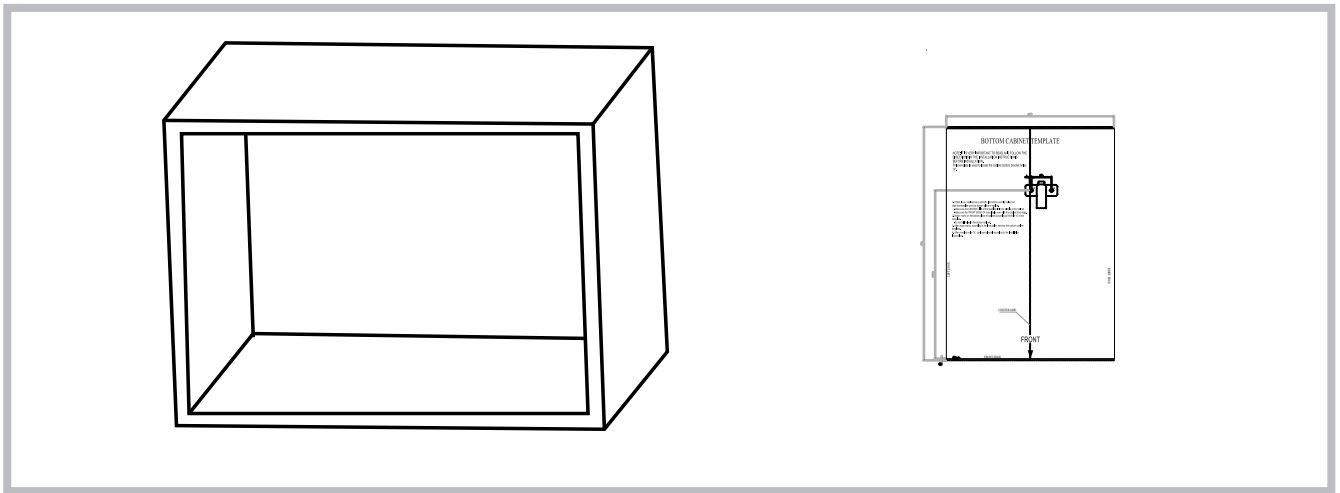
Non coprire le aperture di aerazione e le prese d'aria.



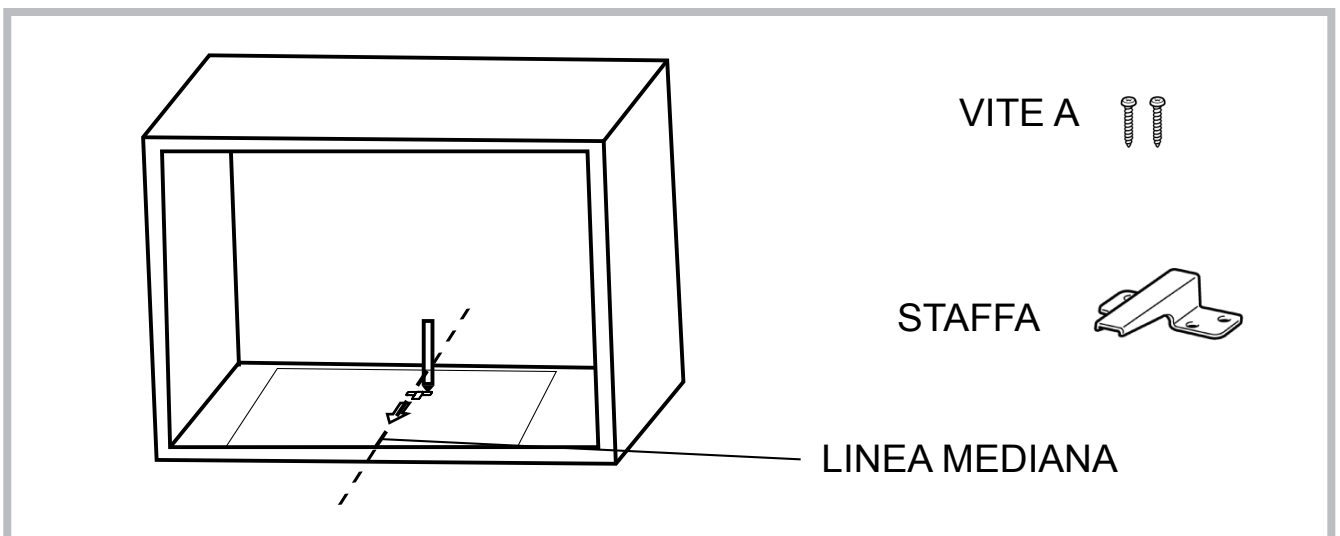
Installazione

IT

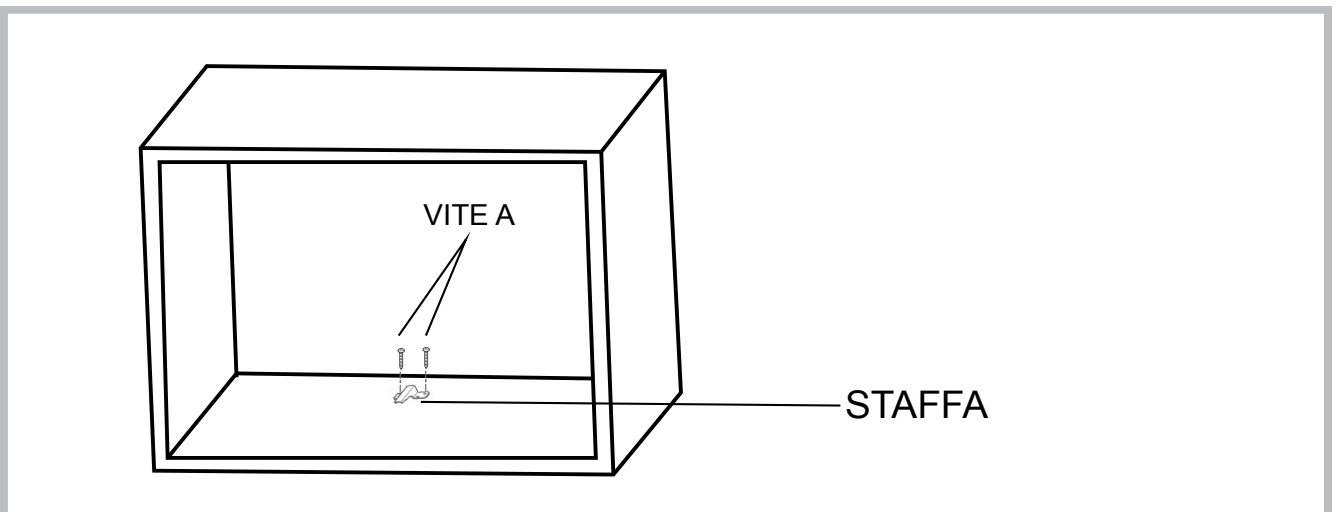
B. Preparazione del mobile



1. Leggere le istruzioni riportate sulla SAGOMA PER IL FONDO DEL MOBILE e appoggiare la sagoma sul piano inferiore del mobile.

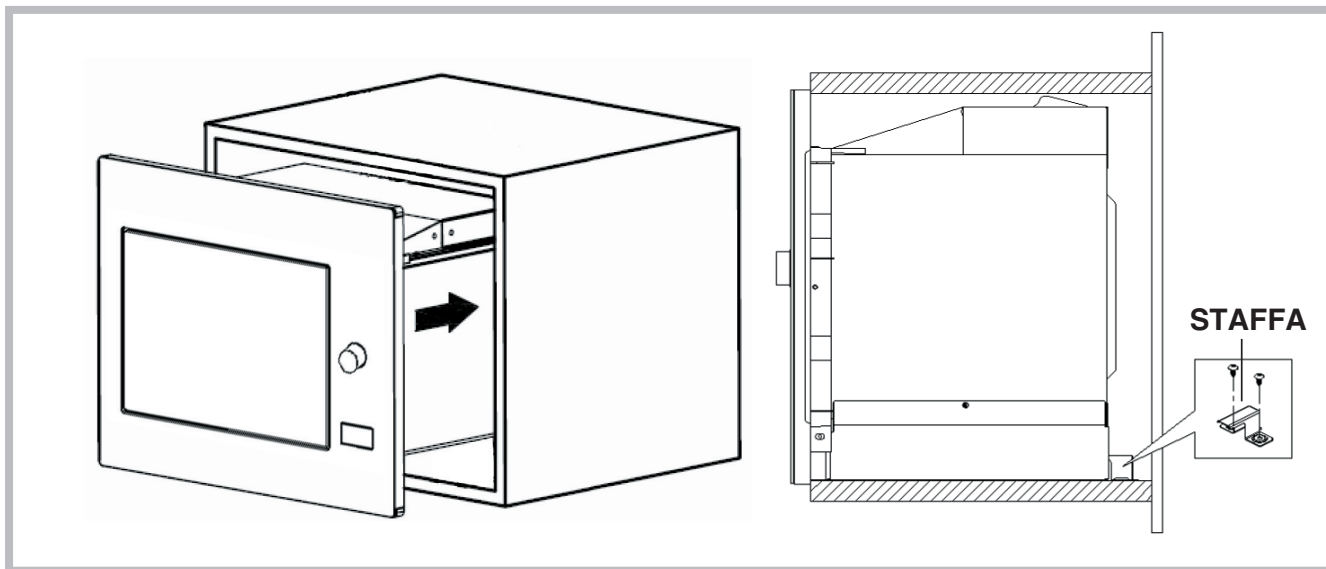


2. Riportare le tracce "a" della sagoma sul piano inferiore del mobile.



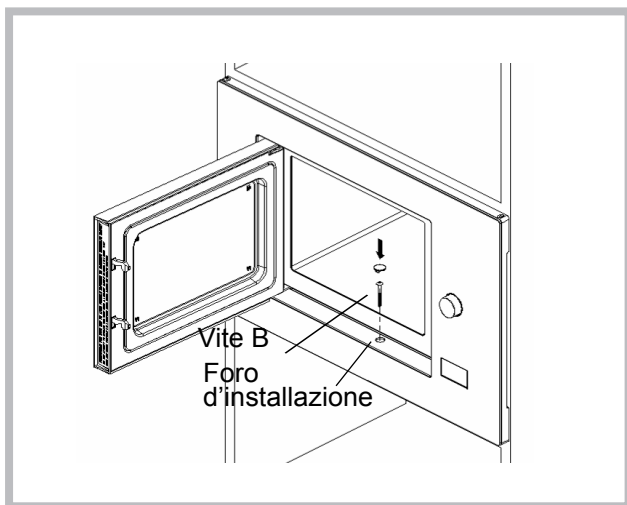
3. Togliere la SAGOMA PER IL FONDO DEL MOBILE e fissare le STAFFE con la VITE A.

C. Installazione del forno



4. Installare il forno all'interno del mobile.

- Verificare che la parte posteriore del forno sia bloccata con la staffa.
- Non bloccare né attorcigliare il cavo dell'alimentazione elettrica.



5. Aprire la porta, fissare il forno al mobile con la VITE B in corrispondenza del FORO DI INSTALLAZIONE (KIT DI FINITURA).

Installazione

IT

Specifiche

Modello:	MWHA 222.1 X
Tensione nominale:	230V~50Hz
Potenza in ingresso nominale (Microonde):	1450W
Potenza in uscita nominale (Microonde):	900W
Potenza in ingresso nominale (Grill):	1000W
Capienza forno:	25L
Diametro piatto girevole:	ø 315mm
Dimensioni esterne:	594x410x388mm
Peso netto:	Circa 19.7 kg
	La direttiva europea sui rifiuti di apparecchiature elettriche ed elettroniche (RAEE) prevede che questa tipologia di elettrodomestici sia oggetto di raccolta e smaltimento differenziati. Nel caso in cui sia necessario smaltire il presente prodotto, NON gettarlo insieme ai normali rifiuti domestici. Portarlo in un centro di raccolta di apparecchiature elettriche ed elettroniche, se presente.

Installazione piatto girevole

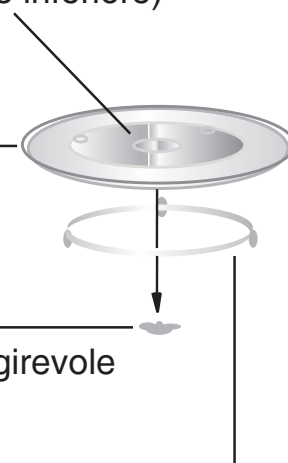
- In nessun caso posizionare il vassoio in vetro capovolto. Il movimento del vassoio, inoltre, non dovrebbe mai essere ostacolato.
- Durante la cottura utilizzare sempre sia il vassoio in vetro sia il gruppo piatto girevole.
- Tutti i contenitori e gli alimenti vanno sempre messi sul vassoio in vetro per la cottura.
- Se il vassoio in vetro si rompe o si fessura, contattare il centro di assistenza autorizzato più vicino.

Perno (parte inferiore)

Vassoio in vetro

Supporto reggiplatto girevole

Gruppo piatto girevole



Descrizione del forno

Vista d'insieme

Nomi dei componenti e degli accessori del forno

Togliere il cartone d'imballaggio dal forno e da tutti gli altri materiali, anche dall'interno del forno stesso.
Il forno viene fornito con i seguenti accessori:

Vassoio smaltato 1

Gruppo piatto girevole 1

Libretto di istruzioni 1

A) Comandi

B) Supporto reggiplatto girevole

C) Gruppo piatto girevole

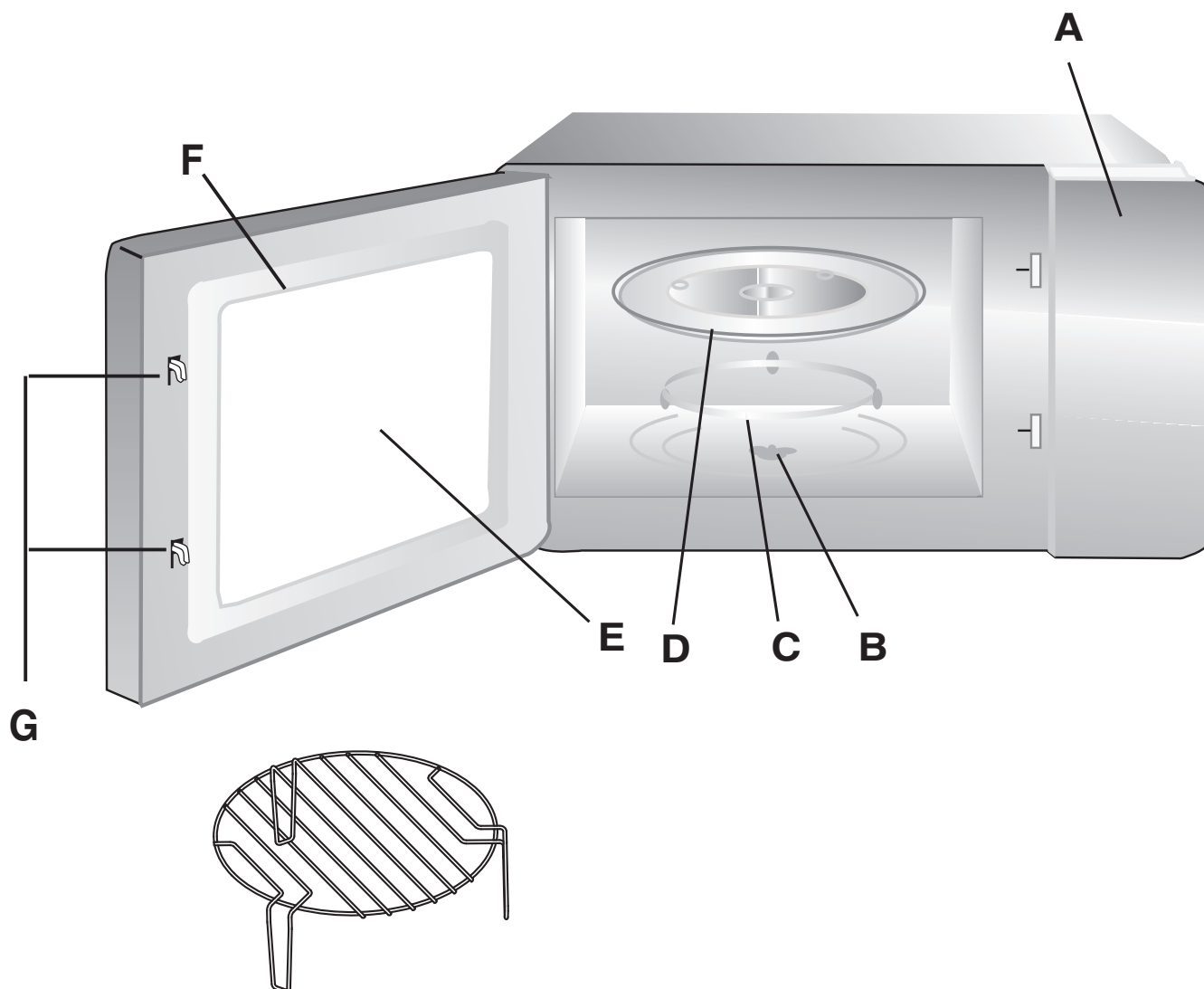
D) Vassoio in vetro

E) Finestra forno

F) Gruppo porta

G) Sistema blocco di sicurezza

IT



Grill (Soltanto per la serie con grill)

Avvio e utilizzo



IT

Istruzioni di funzionamento

Questo forno a microonde è dotato di un moderno sistema di controllo elettronico per regolare al meglio i parametri di cottura in base alle esigenze dell'utente.

1. Impostazione orologio

Una volta acceso, sul forno compare la scritta "0:00" e si avverte un segnale acustico.


- 1) Premere una volta "CLOCK" compare "00:00".
- 2) Ruotare  per impostare l'ora, immettendo valori compresi tra 0--23 (orario a 24 ore).
- 3) Premere "CLOCK" lampeggiano i minuti.
- 4) Ruotare  per impostare i minuti, immettendo valori compresi tra 0--59.
- 5) Premere "CLOCK" per concludere l'impostazione dell'orologio. ":" lampeggia.


Nota:

- 1) Se l'orologio non viene impostato, non funziona quando si collega l'alimentazione.
- 2) Durante la procedura di impostazione, se si preme "STOP/CLEAR" il forno torna allo stato precedente in modo automatico.

2. Cottura a microonde


Premere "MW": il display a LED mostra "900".


Premere "MW" quattro volte o ruotare  per scegliere la potenza desiderata. Ad ogni pressione verrà visualizzato "900", "720", "450", "270" o "90". Quindi

premere "OK/START" per confermare e ruotare  per impostare il tempo di cottura da 0:05 a 95:00. Premere nuovamente "OK/START" per avviare la cottura.

Esempio:

Se si desidera utilizzare 720W della potenza del forno per cucinare per 20 minuti, eseguire le operazioni seguenti.

- 1) Premere una volta "MW": il display mostra "900".
- 2) Premere nuovamente "MW" o ruotare  per selezionare una potenza a 720W.

- 3) Premere "OK/START" per confermare: il display mostra "720".
- 4) Ruotare  per impostare il tempo di cottura fino a quando il forno visualizza "20:00".
- 5) Premere "OK/START" per avviare la cottura.


Nota: gli intervalli di tempo per i cambi di regolazione di codifica sono i seguenti:


0---1 min.	5 secondi
1---5 min.	10 secondi
5---10 min.	30 secondi
10---30 min.	1 minuto
30---95 min.	5 minuti

Istruzioni "Microonde" Ordine	Display	Potenza Microonde
1	900	900 W
2	720	720 W
3	450	450 W
4	270	270 W
5	90	90 W

3. Cottura con grill o cottura combinata


Premere "Grill/Combi": il display a LED mostra "G".


Premere "Grill/Combi" quattro volte o ruotare  per scegliere la potenza desiderata. Ad ogni pressione verrà visualizzato "G", "C-1", "C-2".

Quindi premere "OK/START" per confermare e ruotare  per impostare il tempo di cottura da 0:05 a 95:00. Premere nuovamente "OK/START" per avviare la cottura.

Esempio:

Se si vuole utilizzare il 55% della potenza totale sul microonde e il 45% sul grill (C-1) per cuocere per 10 minuti, eseguire le operazioni seguenti.

- 1) Premere una volta "Grill/Combi": il display mostra "G".
- 2) Premi ancora "Grill/Combi" o ruotare  per scegliere la modalità combi. 1, e il display mostrerà "C-1", mentre l'icona di grill e microonde lampeggerà.
- 3) Premere "OK/START" per confermare.

- 4) Ruotare  per impostare il tempo di cottura fino a quando il forno visualizza "10:00".
- 5) Premere "**OK/START**" per avviare la cottura.


Istruzioni "Grill/Combi" Ordine	Display	Potenza Microwave	Potenza Grill
1	G	0%	100%
2	C-1	55%	45%
3	C-2	36%	64%

Nota: Trascorso metà tempo, il forno emette un segnale acustico: non c'è niente di anormale. Per ottimizzare la riuscita del grill, girare l'alimento sull'altro lato, chiudere la porta e poi premere "**OK/START**" per proseguire con la cottura. Anche se non si esegue questa operazione, il forno continua a cuocere.



4. Avvio veloce

In stato di attesa, ruotare  verso sinistra per impostare il tempo di cottura col 100% di potenza del microonde, poi premere "**OK/START**" per iniziare la cottura.

5. Scongelo in base al peso

- 1) Premere una volta il tastierino "**DEFROST**" e l'icona del microonde e dello scongelamento lampeggeranno;
- 2) Ruotare  per selezionare il peso dell'alimento. Il peso dovrebbe essere 100-2000g.
- 3) Premere "**OK/START**" per avviare lo scongelamento.

6. Menu automatico

- 1) Premere "**Auto-menu**" per impostare la funzione auto menu. Ruotare  a destra o premere "**Auto-menu**" più volte per scegliere diversi menu, sul display comparirà da "A-1" a "A-8", mentre l'icona del microonde e quella "**Auto**" lampeggeranno.
- 2) Premere "**OK/START**" per confermare.
- 3) Ruotare  per scegliere il peso del menu: si veda la tabella "Menu automatico".
- 4) Premere "**OK/START**" per avviare la cottura.

Esemio :

Se si desidera utilizzare la funzione "**Menu auto**" per cuocere 350 g di pesce:

- 1) Premere il tasto "**Auto-menu**" fino a quando appare "**A-6**".
- 2) Premere "**OK/START**" per confermare.
- 3) Ruotare  per impostare il peso fino a quando il forno visualizza "350".
- 4) Premere "**OK/START**" per avviare la cottura.

Tabella Menu Automatico:

Menu	Peso	Display
A-1 Pizza	200 g	200
	400 g	400
A-2 Carne	250 g	250
	350 g	350
	450 g	450
A-3 Verdura	200 g	200
	300 g	300
	400 g	400
A-4 Pasta	50 g(con 450 ml di acqua fredda)	50
	100 g(con 800 ml di acqua fredda)	100
A-5 Patate	200 g	200
	400 g	400
	600 g	600
A-6 Pesce	250 g	250
	350 g	350
	450 g	450
A-7 Bevande/ Caffè	(120 ml)	1
	(240 ml)	2
	(360ml)	3
A-8 Popcorn	50 g	50
	100 g	100

Avvio e utilizzo

IT




7. Cottura in sequenza

E' possibile impostare non più di due programmi. Se un programma è lo scongelamento, deve essere eseguito per primo. Si avverte un segnale acustico al termine di ogni programma per indicare l'inizio di quello successivo.

Nota: Non è possibile impostare Menu automatico programmi della cottura in sequenza.

Esempio:

Per scongelare 200 gr di cibo e poi cuocerlo a microonde a 720 W, eseguire le seguenti operazioni:

- 1) Premere una volta "**DEFROST**", le icone del microonde e dello scongelamento lampeggeranno.
- 2) Ruotare "" per selezionare il peso del cibo fino a 200 gr.
- 3) Premere "**MW**", sul LED comparirà "900" e l'icona del microonde lampeggerà.
- 4) Premere ripetutamente "**MW**" o ruotare "" fino a che comparirà 720.
- 5) Premere "**OK/START**" per confermare.
- 6) Ruotare "" per selezionare il tempo di cottura fino a che sul display comparirà "7:00".
- 7) Premere "**OK/START**" per iniziare la cottura, il forno emette un segnale acustico per la prima sezione ed inizia il count down del tempo di scongelamento; un secondo segnale acustico annuncerà l'inizio della seconda sezione di cottura. Quando la cottura in sequenza termina, si udirà un segnale acustico per 5 volte.

8. Funzione di verifica

- 1) Nello stato di microonde, grill e combi, premere "**MW**", l'attuale potenza comparirà a display per 3 secondi, dopodichè il forno tornerà allo stato precedente.
- 2) In stato di cottura, premere "**Clock**" per verificare il tempo, che comparirà a display per 3 secondi.

9. Funzione blocco bambini

Blocco:

In stato di attesa premere "**STOP/CLEAR**" per 3 secondi. Un lungo "bip" avverte dell'entrata in funzione dello stato di blocco per bambini e si accende la spia "". Il display a LED visualizza l'ora in quel momento oppure .

Uscita dalla funzione di blocco:

In stato di blocco premere "**STOP/CLEAR**" per 3 secondi. Un lungo "bip" avverte dell'uscita dallo stato di blocco per bambini e si spegne la spia ".

Istruzioni di sicurezza importanti

ATTENZIONE

Per ridurre i rischi di incendio, scossa elettrica, lesioni personali o esposizione eccessiva all'energia delle microonde del forno, quando si utilizza l'apparecchio rispettare tutte le precauzioni essenziali, comprese le seguenti:

1. Avvertenza: Non riscaldare liquidi ed altri alimenti in contenitori sigillati per non rischiare che esplodano.
2. Avvertenza: È pericoloso eseguire attività di manutenzione o riparazione che comportano la rimozione della copertura che protegge dall'esposizione all'energia delle microonde, a meno che non si sia competenti in materia.
3. Avvertenza: Lasciare che i bambini utilizzino il forno senza supervisione solo se sono state impartite istruzioni adeguate e se si è certi che siano in grado di utilizzarlo in sicurezza avendo compreso i pericoli derivanti da un uso improprio.
4. Avvertenza: Quando l'apparecchio viene utilizzato in modalità combinata, permettere ai bambini di usarlo unicamente sotto la supervisione di adulti, a causa delle temperature generate (soltanto per la serie con grill).
5. Servirsi unicamente di utensili adatti ai forni a microonde.
6. Pulire il forno ad intervalli regolari, rimuovendo eventuali depositi di cibo.
7. Leggere e rispettare le specifiche "PRECAUZIONI PER EVITARE UN'ECESSIVA ESPOSIZIONE ALL'ENERGIA DELLE MICROONDE".
8. Quando si riscaldano alimenti in contenitori di plastica o di carta, tenere il forno sotto controllo a causa della possibilità di incendio.
9. Se si nota la presenza di fumo, togliere la spina o spegnere l'apparecchio e tenere chiusa la porta per soffocare le fiamme.
10. Non cuocere troppo gli alimenti.
11. Non utilizzare lo spazio libero all'interno del forno come deposito e non conservare alimenti come pane, biscotti, ecc. all'interno del forno.
12. Rimuovere le chiusure di filo metallico e le maniglie in metallo dai contenitori/confezioni in plastica o carta, prima di metterli nel forno.
13. Installare o posizionare il forno rispettando scrupolosamente le istruzioni di installazione fornite.
14. Non riscaldare uova con il guscio o uova sode intere nel forno a microonde perché potrebbero esplodere, anche quando il riscaldamento nel forno è terminato.
15. Utilizzare l'apparecchio unicamente per gli scopi descritti nel presente libretto di istruzioni. Non utilizzare vapori o prodotti chimici corrosivi all'interno dell'apparecchio. Il forno è stato progettato in maniera specifica per riscaldare e non per un impiego industriale o in laboratorio.

Istruzioni di sicurezza importanti

IT

16. Se il cavo d'alimentazione risulta danneggiato, farlo sostituire dal produttore, da un suo agente incaricato dell'assistenza o da personale qualificato, per evitare qualsiasi pericolo.
17. Non conservare né utilizzare l'apparecchio all'esterno.
18. Non utilizzarlo in prossimità di acqua, in un seminterrato umido o vicino a una piscina.
19. Durante il funzionamento dell'apparecchio, la temperatura delle superfici accessibili può risultare elevata. Le superfici possono diventare molto calde durante l'uso. Tenere il cavo lontano dalle superfici riscaldate e non coprire il forno in nessun caso.
20. Non lasciare il cavo pendente dal bordo di un tavolo o di un bancone.
21. Se il forno non viene mantenuto pulito, la superficie può rovinarsi con conseguenze negative sulla durata dell'apparecchio e addirittura con conseguenze pericolose.
22. Prima di consumare il contenuto di biberon e di vasetti di cibo per bambini, agitare o mescolare, controllando la temperatura, per evitare ustioni.
23. Il riscaldamento con microonde di bevande può provocare l'ebollizione ritardata con fuoriuscita di liquido: fare attenzione al momento di prendere in mano il contenitore.
24. Questo apparecchio non destinato ad essere utilizzato da persone (inclusi bambini) con capacità fisiche, sensoriali o mentali ridotte, o senza la dovuta esperienza e conoscenza, a meno che
25. Accertarsi che i bambini siano tenuti sotto controllo e che non giochino con l'apparecchio.
26. Non collocare il forno a microonde all'interno di un mobile, a meno che non sia stato testato in un ambiente simile.
27. L'apparecchio non è concepito per il funzionamento mediante timer esterno o telecomando separato.
28. **ATTENZIONE:** Accertarsi che l'apparecchio sia spento prima di procedere alla sostituzione della lampada per evitare il rischio di scosse elettriche.
29. Le parti accessibili possono diventare molto calde durante l'uso. Tenere lontani i bambini più piccoli.
30. Non utilizzare pulitori a vapore.
31. La superficie del cassetto di conservazione può diventare molto calda.
32. Non usare prodotti per la pulizia fortemente abrasivi o raschietti metallici appuntiti per pulire il vetro della porta del forno, poiché possono graffiare la superficie e frantumare il vetro.
33. L'apparecchio diventa molto caldo durante l'uso. Fare attenzione a non toccare gli elementi riscaldanti all'interno del forno.
34. Servirsi unicamente della sonda termica consigliata per questo forno (per i forni predisposti all'uso di sonda di rilevazione temperatura).

Istruzioni di sicurezza importanti

IT

35. Durante il primo utilizzo si avvertirà un odore particolare dovuto agli oli utilizzati nella fabbricazione per la protezione di alcuni componenti.
36. Questo apparecchio può essere utilizzato da bambini di età superiore agli 8 anni, da persone con ridotte capacità sensoriali o mentali o con poca esperienza che siano stati istruiti in merito all'uso dell'apparecchio in sicurezza e che siano consapevoli dei relativi rischi. I bambini non devono giocare con l'apparecchio né eseguire operazioni di pulizia e manutenzione senza la supervisione di un adulto.
37. Tenere l'apparecchio e il cavo fuori dalla portata di bambini al di sotto degli 8 anni.
38. L'apparecchio è destinato all'uso domestico e trova le seguenti applicazioni:
 - personale di cucina all'interno di negozi, uffici e altri ambienti lavorativi;
 - clienti di hotel, motel e altri ambienti abitativi;
 - Agriturismi;
 - bed and breakfast.
39. **ATTENZIONE:** l'apparecchio e le sue parti visibili si surriscaldano durante l'uso. Evitare accuratamente di toccare gli elementi incandescenti. Evitare l'uso da parte di bambini al di sotto degli 8 anni se non sotto la supervisione continua da parte di un adulto.

LEGGERE ATTENTAMENTE E CONSERVARE

Istruzioni di sicurezza importanti

IT

PERICOLO

Pericolo di scossa elettrica.

Entrare in contatto con alcuni componenti interni può provocare lesioni personali gravi o persino la morte. Non smontare l'apparecchio.

ATTENZIONE

Pericolo di scossa elettrica.

Un utilizzo improprio della messa a terra può provocare scosse elettriche. Non inserire la spina nella presa fino a quando l'apparecchio non è stato installato e messo a terra correttamente.

Il presente apparecchio deve essere messo a terra. In caso di corto circuito elettrico, la messa a terra riduce il rischio di scossa elettrica fornendo un conduttore di scarico per la corrente elettrica. Questo apparecchio è dotato di un cavo con conduttore di terra e spina con messa a terra. La spina va inserita in una presa correttamente installata e messa a terra.

Rivolgersi a un elettricista o a un addetto alla manutenzione qualificato, se non si sono comprese appieno le istruzioni per la messa a terra o se si ha il dubbio che l'apparecchio non sia stato messo a terra correttamente. Se risulta necessaria una prolunga, utilizzarne una a tre conduttori.

- 1) Il cavo di alimentazione in dotazione è piuttosto corto per ridurre il rischio di impigliarsi o di inciampare, se fosse più lungo.
- 2) Se si utilizza un cavo lungo o una prolunga:
 - 1) Il valore elettrico riportato sulla targhetta del cavo o della prolunga deve essere pari almeno a quello indicato per l'apparecchio.
 - 2) La prolunga deve essere un cavetto a tre conduttori del tipo adatto alla messa a terra.
 - 3) Un cavo lungo va sistemato in modo tale da non pendere dalla superficie d'appoggio del bancone o del tavolo per evitare che un bambino possa tirarlo o inciampare involontariamente.

ATTENZIONE

Pericolo di lesioni personali

È pericoloso eseguire attività di manutenzione o riparazione che comportano la rimozione della copertura di protezione dall'esposizione all'energia delle microonde, a meno che non si sia competenti in materia.

Smaltimento

- Smaltimento del materiale di imballaggio: attenersi alle norme locali, così gli imballaggi potranno essere riutilizzati.
- La direttiva Europea 2012/19/CE sui rifiuti di apparecchiature elettriche ed elettroniche (RAEE), prevede che gli elettrodomestici non debbano essere smaltiti nel normale flusso dei rifiuti solidi urbani. Gli apparecchi dismessi devono essere raccolti separatamente per ottimizzare il tasso di recupero e riciclaggio dei materiali che li compongono ed impedire potenziali danni per la salute e l'ambiente. Il simbolo del cestino barrato è riportato su tutti i prodotti per ricordare gli obblighi di raccolta separata. Per ulteriori informazioni, sulla corretta dismissione degli elettrodomestici, i detentori potranno rivolgersi al servizio pubblico preposto o ai rivenditori.

Utensili

Consultare le istruzioni sui “Materiali da utilizzare o da evitare nel forno a microonde”.

L'utilizzo nel forno a microonde di alcuni utensili non metallici non è sicuro. In caso di dubbio, testare l'utensile in questione seguendo la procedura seguente.

Test Utensile:

- 1) Riempire un contenitore resistente alle microonde con una tazza di acqua fredda (250 ml) e metterlo nel forno insieme all'utensile in questione.
- 2) Cuocere alla potenza massima per 1 minuto.
- 3) Sentire al tatto l'utensile: se l'utensile vuoto è caldo, non utilizzarlo per la cottura a microonde.
- 4) **Non superare il tempo di cottura di 1 minuto.**

IT

Materiali che è possibile utilizzare nel forno a microonde

Utensili	Note
Foglio di alluminio	Soltanto schermatura. E' possibile utilizzare piccoli pezzi lisci per coprire parti sottili di carne o pollame, evitando una cottura eccessiva. Se il foglio di alluminio è troppo vicino alle pareti del forno, può verificarsi la formazione di un arco elettrico. La pellicola dovrebbe essere posizionata ad una distanza minima di 2,5 cm dalle pareti del forno.
Piatto per rosolare	Seguire le istruzioni del produttore. Il fondo di un piatto per rosolare deve essere posizionato almeno 5 mm sopra il piatto girevole. Un utilizzo non corretto potrebbe provocare la rottura del piatto girevole.
Stoviglie	Solo quelle idonee per l'utilizzo in forni a microonde. Seguire le istruzioni del produttore. Non utilizzare piatti rotti o scheggiati.
Barattoli in vetro	Togliere sempre il coperchio. Utilizzare soltanto per scaldare gli alimenti a temperature non elevate: molti vasetti in vetro non sono resistenti al calore e potrebbero rompersi.
Contenitori in vetro	Utilizzare soltanto contenitori in vetro resistenti al calore e idonei all'utilizzo in forno. Verificare che non vi siano finiture metalliche. Non utilizzare piatti rotti o scheggiati.
Sacchetti per cottura in forno	Seguire le istruzioni del produttore. Non chiudere con chiusure metalliche. Praticare dei tagli per consentire la fuoriuscita di vapore.
Tazze e piatti di carta	Utilizzare unicamente per cuocere/riscaldare per brevi periodi. Non lasciare il forno incustodito durante la cottura.
Tovaglioli di carta	Utilizzare per coprire il cibo durante il riscaldamento e per assorbire eventuale grasso. Utilizzare solo per cotture brevi, tenendo il forno sotto controllo.
Carta forno	Utilizzare per evitare schizzi o cuocere a vapore.
Plastica	Solo quelle idonee per l'utilizzo in forni a microonde. Seguire le istruzioni del produttore. Dovrebbe essere marcata “Idonea per microonde” (“Microwave Safe”). Alcuni contenitori in plastica si ammorbidiscono quando il cibo in essi contenuto si scalda. I sacchetti per la bollitura e quelli in plastica chiusi ermeticamente dovrebbero essere tagliati o forati, come indicato sull'imballo stesso.
Pellicola in plastica	Solo quelle idonee per l'utilizzo in forni a microonde. Utilizzare per coprire il cibo durante la cottura per mantenere l'umidità. Verificare che la pellicola non entri in contatto con il cibo.
Termometri	Solo quelli idonei per utilizzo in forni a microonde (termometri per carne e dolci).
Carta oleata	Utilizzare per coprire il cibo in modo da evitare schizzi e mantenere l'umidità.

Materiali da evitare nel forno a microonde

Utensili	Note
Vassoio in alluminio	Può causare la formazione di un arco elettrico. Trasferire il cibo in piatti idonei all'utilizzo in forni a microonde.
Contenitore per alimenti in cartone con maniglie in metallo	Può causare la formazione di un arco elettrico. Trasferire il cibo in piatti idonei all'utilizzo in forni a microonde.
Utensili in metallo o con finiture metalliche	Il metallo protegge il cibo dall'energia delle microonde. Le finiture metalliche possono provocare la formazione di un arco elettrico.
Chiusure in metallo	Possono provocare la formazione di un arco elettrico e persino un incendio all'interno del forno.
Sacchetti di carta	Possono provocare un incendio all'interno del forno.
Plastica espansa	La plastica espansa potrebbe sciogliersi o contaminare il liquido interno quando esposta ad alte temperature.
Legno	Il legno si asciuga quando viene utilizzato in forni a microonde, fendendosi o fessurandosi.

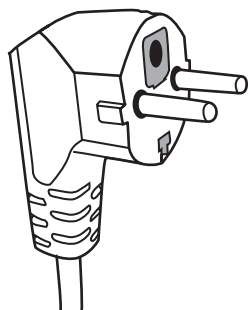
Manutenzione e cura

Pulizia

Accertarsi che l'apparecchio sia stato scollegato dall'alimentazione.

1. Pulire l'interno del forno, dopo l'uso, con un panno leggermente umido.
2. Pulire gli accessori come di consueto con acqua e sapone.
3. La cornice e la guarnizione della porta, così come le parti adiacenti, vanno pulite attentamente con un panno umido quando sono sporche.
4. Non utilizzare detergenti abrasivi o raschietti metallici affilati per pulire il vetro della porta forno in quanto potrebbero graffiarne la superficie. Ciò può provocare la rottura del vetro.
5. Suggerimento di pulizia --- Per facilitare la pulizia delle pareti della cavità che possono entrare in contatto con il cibo: Mettere mezzo limone in una ciotola, aggiungere 300 ml (1/2 pinta) di acqua e scaldare a potenza microonde 100% per 10 minuti. Strofinare il forno pulito con un panno morbido e asciutto.

Spina bipolare



Anomalie e rimedi

IT

Problema

Interferenza del forno a microonde con la ricezione televisiva.

Luce forno affievolita.

Si accumula vapore sulla porta, esce aria calda dalle aperture di sfiato.

Il forno viene acceso accidentalmente senza che vi sia cibo all'interno.

Il forno non si accende.

Il forno non scalda.

Il piatto girevole in vetro è rumoroso mentre il forno è in funzione.

Possibile causa/Rimedio

- E' possibile che vi siano interferenze con la ricezione di radio e televisione nel corso del funzionamento del forno a microonde. Si tratta di un fenomeno simile a quello possibile con altri piccoli elettrodomestici quali frullatore, aspirapolvere e ventilatore elettrico. Non c'è niente di anormale.
- Nel corso di cotture a microonde a bassa potenza, la luce del forno può affievolirsi. Non c'è niente di anormale.
- Nel corso della cottura, è possibile che del vapore fuoriesca dal cibo. Buona parte di questo vapore viene espulso dalle aperture di sfiato. Ma parte del vapore potrebbe accumularsi sulle superfici fredde, ad esempio la porta del forno. Non c'è niente di anormale.
- In nessun caso mettere in funzione il forno senza cibo all'interno: è molto pericoloso.
- Il cavo di alimentazione non è inserito correttamente. Staccare la spina dalla presa e reinserirla dopo 10 secondi.
- Il fusibile salta o entra in funzione l'interruttore automatico. Sostituire il fusibile o ripristinare l'interruttore automatico (riparato da personale qualificato dell'azienda).
- Problemi con la presa elettrica. Verificare la presa con altri elettrodomestici.
- La porta non è stata chiusa correttamente. Chiudere bene la porta.
- Rulli sporchi e residui sul fondo del forno. Fare riferimento al capitolo "Manutenzione del microonde" per pulire le parti sporche.

! Non ricorrere mai a tecnici non autorizzati.

Comunicare:

- Il tipo di anomalia;
- Il modello della macchina (Mod.)
- Il numero di serie (S/N)

Queste ultime informazioni si trovano sulla targhetta caratteristiche posta sull'apparecchio



Italiano, 1



Français, 21



Español, 41



Português, 61



Nederlands, 81



Deutsch, 101



Русский, 121



Polski, 141



English, 161



Turkish, 181



Қазақша, 201

MWHA 222.1 X

Sommaire

Installation, 22-26

Installation et branchement

Meuble où sera encastré le four

Préparation du meuble

Installation du four

Installation du plateau tournant

Description de l'appareil, 27

Vue d'ensemble

Noms des pièces et accessoires du four

Mise en marche et utilisation, 28-30

Instructions d'utilisation

Consignes de sécurité importantes, 31-34

Ustensiles, 35-36

Test des ustensiles

Matériels pouvant être utilisés dans le four à micro-ondes

Matériels à éviter dans le four à micro-ondes

Nettoyage et entretien, 37

Nettoyage

Résolution des problèmes, 38

Assistance, 39

Installation

FR

! Veuillez lire ces instructions avec attention avant d'utiliser votre four à micro-ondes et les conserver précieusement. Si vous suivez les instructions, votre four vous satisfera pleinement pendant de longues années.

! VEUILLEZ CONSERVER CES INSTRUCTIONS PRÉCIEUSEMENT

PRECAUTIONS A SUIVRE POUR EVITER LES EVENTUELLES EXPOSITIONS EXCESSIVES AUX MICRO-ONDES.

- a) N'essayez pas de faire fonctionner ce four avec la porte ouverte, sous peine de vous exposer à des micro-ondes dangereuses. Il est important de ne pas casser ou modifier les verrouillages de sécurité.
- b) Ne placez jamais d'objets entre la façade du four et la porte et ne laissez pas de saletés ou de résidus de produits de nettoyage s'accumuler sur les surfaces d'étanchéité.
- c) AVERTISSEMENT: Si la porte ou les joints de la porte sont endommagés, le four ne doit pas être utilisé tant qu'il n'a pas été réparé par une personne compétente.

ADDENDUM

Si l'appareil n'est pas maintenu en parfait état de propreté, sa surface risque de se dégrader, ce qui réduirait sa durée de vie et pourrait mener à une situation dangereuse.

Installation et branchement

1. Cet appareil est destiné exclusivement à un usage domestique.
2. Ce four est conçu uniquement pour être encastré. Il n'est pas prévu pour être utilisé posé sur un plan de travail ou dans une armoire.
3. Veuillez respecter les instructions d'installation particulières.
4. L'appareil peut être installé dans un élément de cuisine mural de 60 cm de large (d'au moins 55 cm de profondeur et à 85 cm du sol minimum).
5. L'appareil est doté d'une fiche et doit être branché uniquement sur une prise de courant correctement installée et mise à la terre.
6. La tension du réseau doit correspondre à la tension indiquée sur la plaque signalétique.
7. La prise doit être installée par un électricien qualifié. Il en va de même du remplacement du câble d'alimentation. Si la fiche n'est plus accessible une fois l'installation terminée, un dispositif de coupure omnipolaire doit être présent sur l'installation électrique, avec un intervalle de contact d'au moins 3 mm.
8. Il ne faut pas utiliser d'adaptateurs, de multiprises ni de rallonges. Une surcharge peut provoquer un risque d'incendie.

Les surfaces accessibles peuvent devenir chaudes pendant le fonctionnement du four.



Veillez lire attentivement le mode d'emploi avant l'installation.

Remarque

Branchement électrique

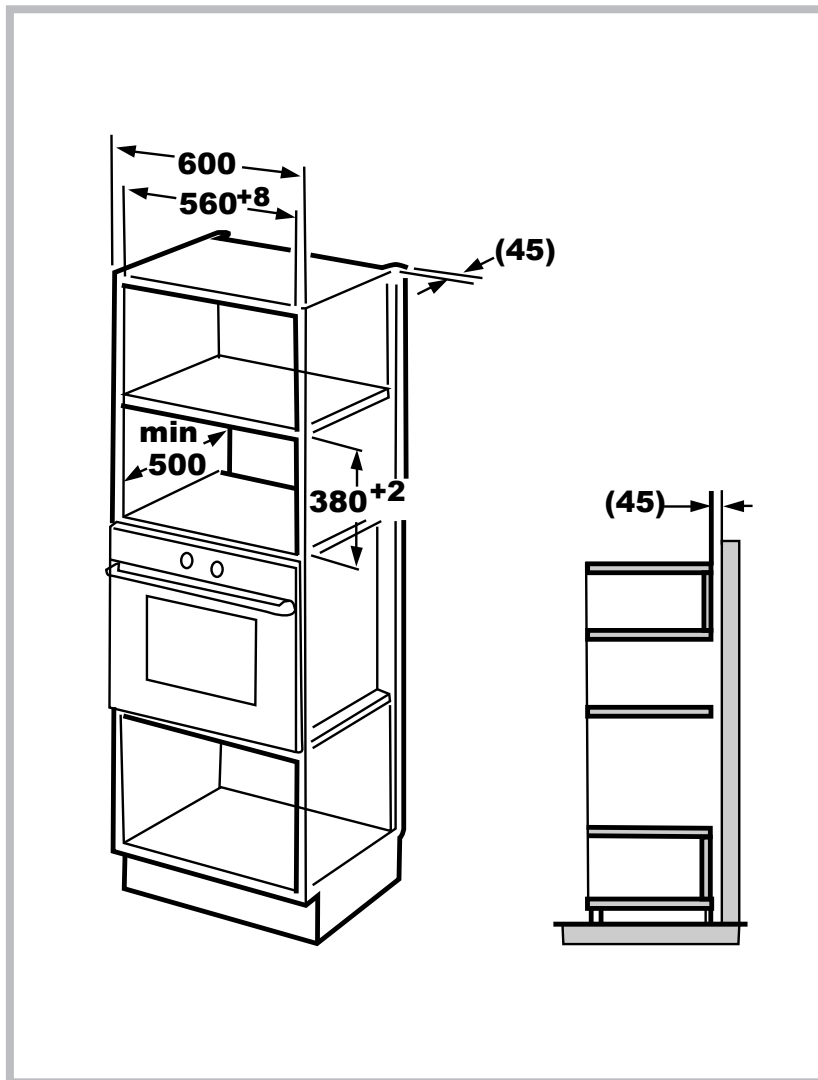
Le four est doté d'une fiche et doit être branché uniquement sur une prise de courant correctement installée et mise à la terre. Conformément aux réglementations en vigueur, la prise doit être installée par un électricien qualifié. Il en va de même du remplacement du câble d'alimentation.

Si la fiche n'est plus accessible une fois l'installation terminée, un dispositif de coupure omnipolaire doit être présent sur l'installation électrique, avec un intervalle de contact d'au moins 3 mm.

A. Meuble où sera encastré le four

Le meuble où sera encastré le four ne doit pas présenter de cloison arrière.

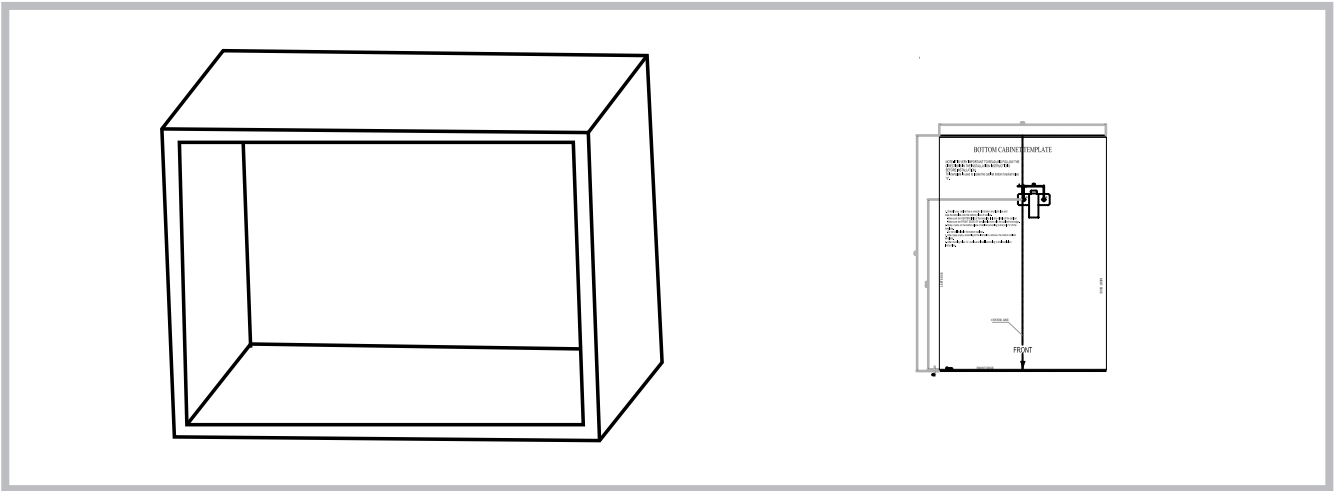
La hauteur d'installation minimale est de 85 cm.
Ne couvrez pas les orifices de ventilation et les points d'entrée d'air.



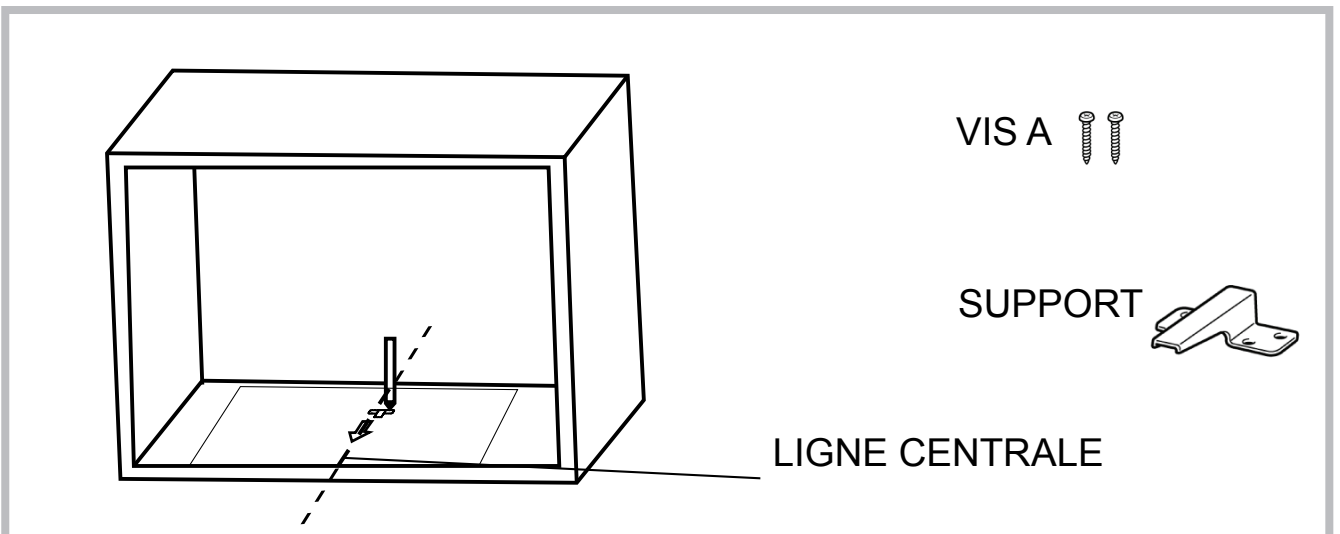
Installation

FR

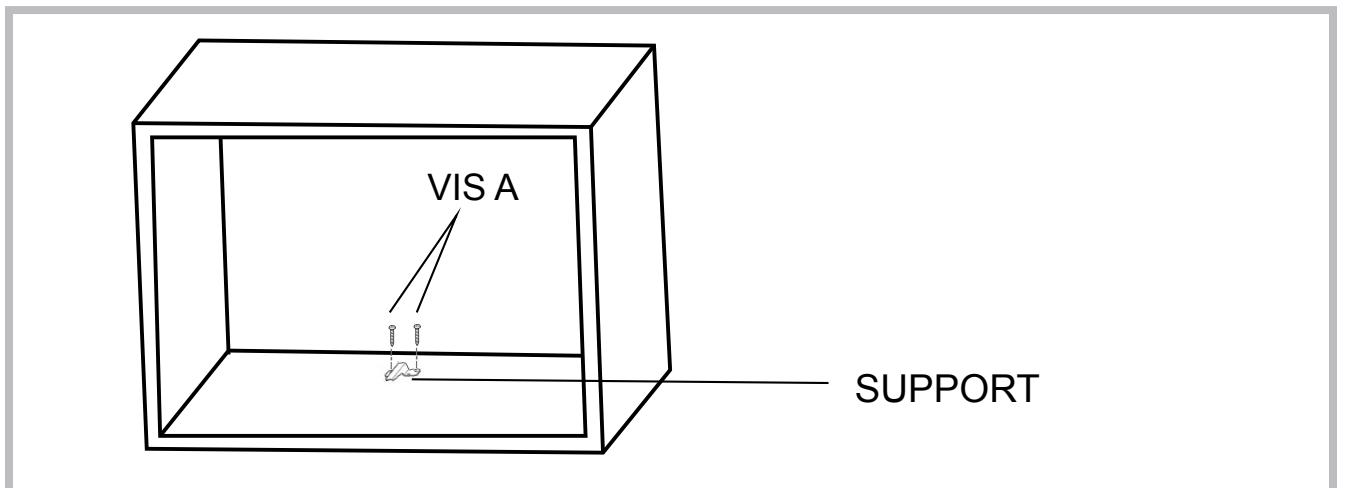
B. Préparation du meuble



1. Veuillez lire les instructions situées sur le GABARIT DU FOND DU MEUBLE et placez le gabarit sur le plan inférieur du meuble.

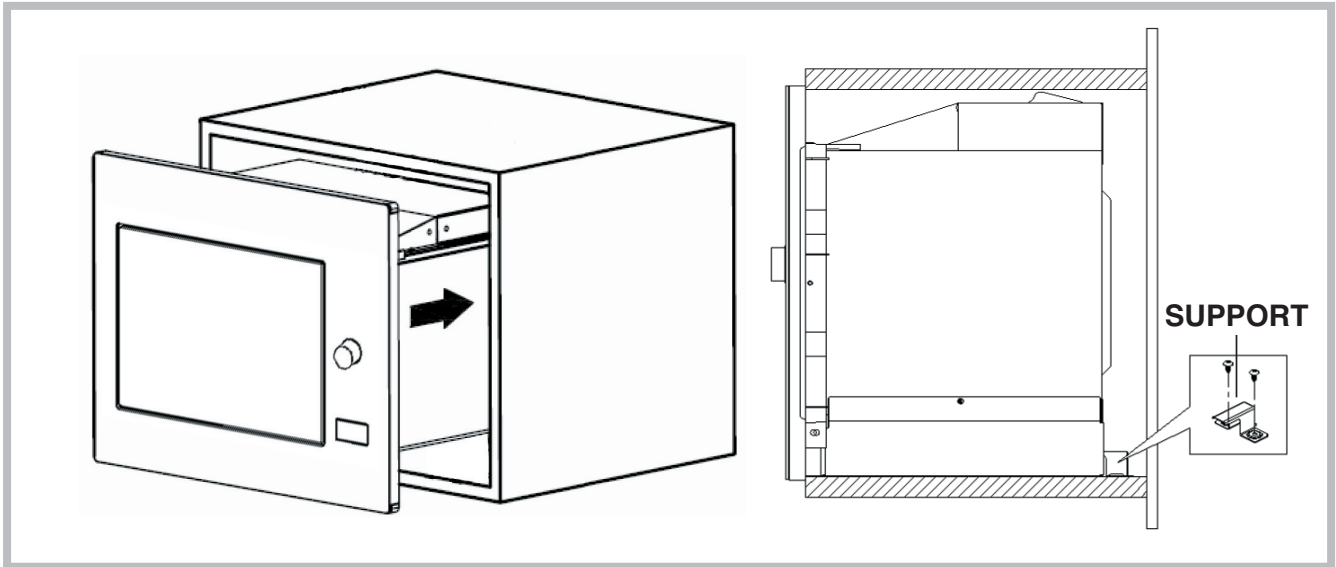


2. Tracez des repères sur le plan inférieur du meuble en suivant les marques « a » du gabarit.



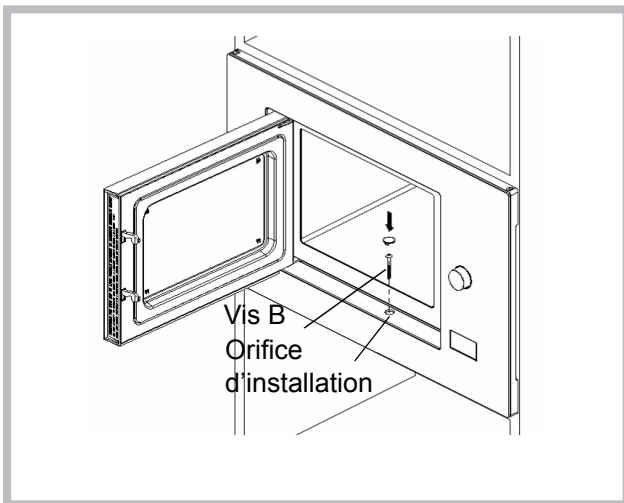
3. Retirez le GABARIT DU FOND DU MEUBLE et fixez les SUPPORTS INFÉRIEURS à l'aide de la VIS A.

C. Installation du four



4. Installare il forno all'interno del mobile.

- Assurez-vous que l'arrière du four est verrouillé avec le support.
- Veillez à ne pas coincer ou tordre le cordon d'alimentation.




5. Ouvrez la porte, fixez le four au meuble à l'aide de la VIS B au niveau de L'ORIFICE D'INSTALLATION du KIT DE FINITION.

Installation

FR

Spécifications

Modèle:	MWHA 222.1 X
Tension nominale:	230V~50Hz
Puissance d'entrée nominale (micro-ondes) :	1450W
Puissance de sortie nominale (micro-ondes) :	900W
Puissance d'entrée nominale (grill) :	1000W
Capacité du four :	25L
Diamètre du plateau tournant :	ø 315mm
Dimensions extérieures :	594x410x388mm
Poids net :	Environ 19.7 kg
	Conformément à la directive DEEE relative aux Déchets des équipements électriques et électroniques, ces derniers doivent être collectés et traités séparément. Si jamais vous devez mettre au rebut cet appareil NE le jetez PaS avec les ordures ménagères. Veuillez le déposer dans un centre de collecte des déchets d'équipements électriques et électroniques.

Installation du plateau tournant

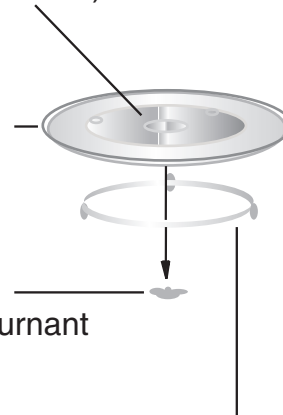
- Ne placez jamais le plateau en verre à l'envers. La rotation du plateau en verre ne doit jamais être empêchée.
- Le plateau en verre et son support doivent toujours être utilisés pendant la cuisson.
- Tous les aliments et les récipients doivent toujours être placés sur le plateau en verre pour la cuisson.
- Si le plateau en verre ou son support se fissurent ou cassent, veuillez contacter le service après-vente agréé le plus proche.

Moyeu (dessous)

Plateau en verre

Axe du plateau tournant

Support du plateau tournant



Description de l'appareil

Vue d'ensemble

Noms des pièces et accessoires du four

Retirez le four et tout le matériel du carton ainsi que tout ce qui se trouve dans la cavité du four.

Votre four est fourni avec les accessoires suivants :

Plateau en verre 1

Support de plateau tournant 1

Mode d'emploi 1

A) Panneau de commande

B) Axe du plateau tournant

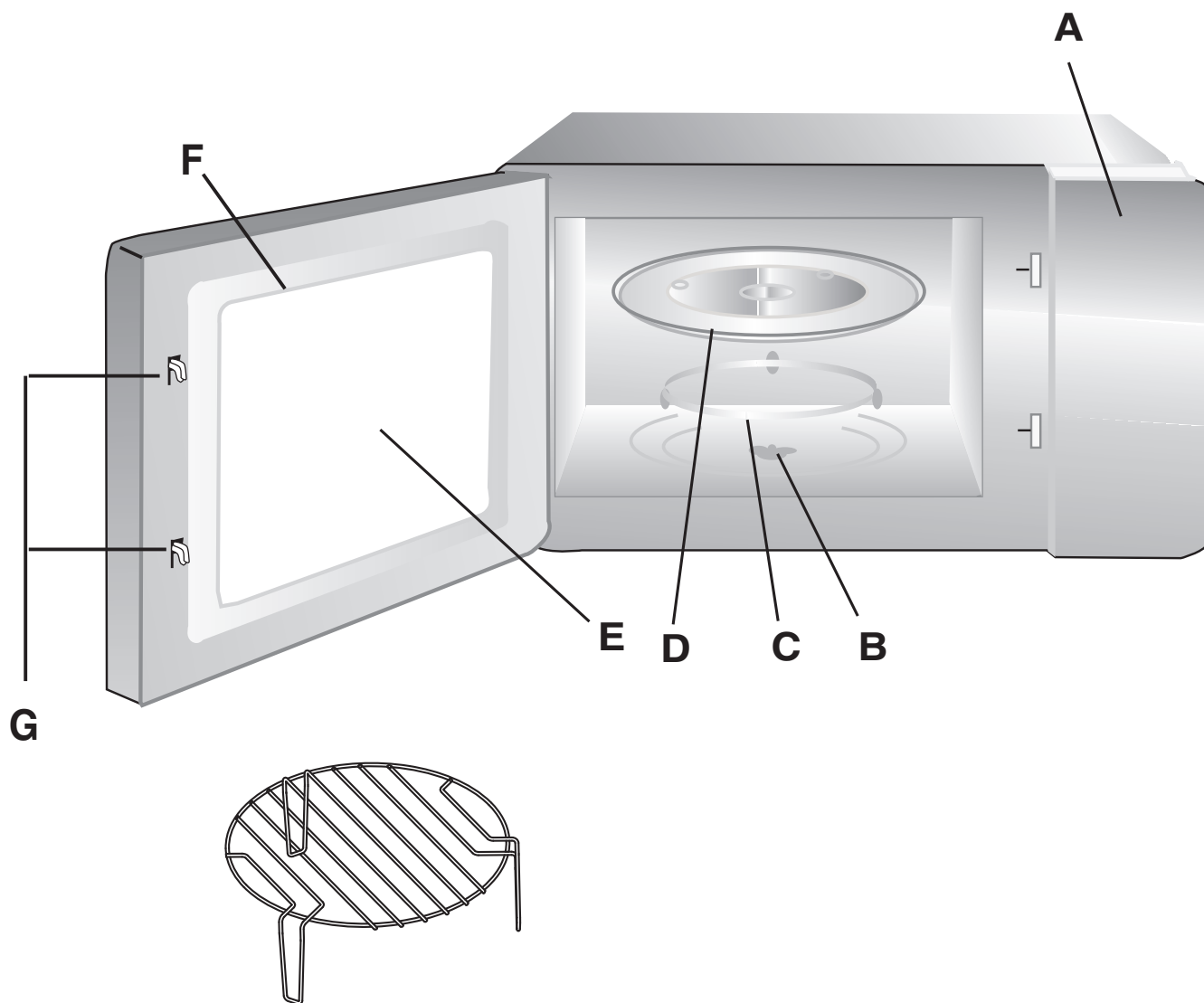
C) Support du plateau tournant

D) Plateau en verre

E) Vitre de la porte

F) Porte

G) Système de verrouillage de sécurité



Grille (uniquement pour les modèles avec grill)

Mise en marche et utilisation



FR

Instructions d'utilisation

Ce four à micro-ondes utilise un système de commande électronique moderne afin d'ajuster les paramètres de cuisson en fonction de vos besoins, pour de meilleurs résultats de cuisson.

1. Réglage de l'horloge

Une fois le four à micro-ondes branché, « 0:00 » se met à clignoter sur l'écran et le signal sonore retentit une fois.


- 1) Appuyez une fois sur « **CLOCK** ». « 00:00 » apparaît à l'écran.
- 2) Tournez le bouton  pour ajuster les heures, entre 0 et 23 (affichage au format 24 heures).
- 3) Appuyez sur « **CLOCK** ». Les minutes se mettent à clignoter.
- 4) Tournez le bouton  pour ajuster les minutes, entre 0 et 59.
- 5) Appuyez sur « **CLOCK** » pour terminer le réglage de l'horloge. Les deux points « : » clignotent.

Remarque :


- 1) Si l'horloge n'est pas réglée, elle ne fonctionnera pas une fois l'appareil allumé.
- 2) Pendant le réglage de l'horloge, si vous appuyez sur « **STOP/CLEAR** », le four revient à son état précédent automatiquement.

2. Cuisson au four à micro-ondes

Appuyez sur « **MW** ». L'écran affiche « 900 ». Appuyez plusieurs fois sur « **MW** » ou tournez le

bouton  pour choisir la puissance de votre choix. À chaque pression, l'affichage change entre «900», «720», «450», «270» et «90».


Appuyez ensuite sur « **OK/START** » pour confirmer et

tournez le bouton  pour régler la durée de cuisson de **0:05** à **95:00**. Appuyez de nouveau sur « **OK/START** » pour lancer la cuisson.

Exemple:

Si vous voulez utiliser le four à 720W de sa puissance pour une cuisson d'une durée de 20 minutes, procédez comme suit.

- 1) Appuyez une fois sur « **MW** ». «900» apparaît à l'écran.

- 2) Appuyez de nouveau une fois sur « **MW** » ou tournez le bouton  pour choisir une puissance de 720W.

- 3) Appuyez sur « **OK/START** » pour confirmer. L'écran affiche «720».

- 4) Tournez le bouton  pour régler le temps de cuisson jusqu'à ce que le four affiche « 20:00 ».

- 5) Appuyez sur « **OK/START** » pour lancer la cuisson.

Remarque :

les intervalles de réglage du temps de cuisson sont les suivants :


0---1 min.	5 secondes
1---5 min.	10 secondes
5---10 min.	30 secondes
10---30 min.	1 minute
30---95 min.	5 minutes

Instructions d'utilisation du clavier « Micro-ondes » Ordre	Affichage	Puissance micro-ondes
1	900	900 W
2	720	720 W
3	450	450 W
4	270	270 W
5	90	90 W

3. Cuisson au grill ou combinée

Appuyez sur « **Grill/Combi** ». L'écran affiche « G ». Appuyez plusieurs fois sur « **Grill/Combi** » ou tournez le



bouton  pour choisir la puissance de votre choix. À chaque pression, l'affichage change entre «G», «C-1», «C-2». Appuyez ensuite sur « **OK/START** » pour confirmer et

tournez le bouton  pour régler la durée de cuisson de 0:05 à 95:00. Appuyez de nouveau sur « **OK/START** » pour lancer la cuisson.

Exemple:

si vous voulez utiliser 55 % de la puissance micro-ondes et 45 % de la puissance grill (C-1) pour une cuisson d'une durée de 10 minutes, vous pouvez régler le four comme suit :

- 1) Appuyez une fois sur « **Grill/Combi** »: «G» apparaît à l'écran.


- 2) Appuyez encore une fois sur «**Grill/Combi**» ou tournez le bouton  pour choisir le mode combi. 1. L'écran affiche "C-1" ; les icônes grill et micro-ondes s'allument.
- 3) Appuyez sur «**OK/START**» pour confirmer.
- 4) Tournez le bouton  pour régler le temps de cuisson jusqu'à ce que le four affiche "10:00".
- 5) Appuyez sur «**OK/START**» pour lancer la cuisson.

Instructions d'utilisation du clavier «Grill/Combi» Ordre	Affichage	Puissance micro-ondes	Puissance grill
1	G	0%	100%
2	C-1	55%	45%
3	C-2	36%	64%

Remarque : Une fois que la moitié du temps de cuisson au grill est écoulée, le four sonne deux fois. C'est normal. Pour que les plats soient mieux grillés, vous devez retourner les aliments, refermer la porte puis appuyer de nouveau sur «**OK/START**» pour poursuivre la cuisson. Si vous ne faites rien, le four continuera de fonctionner normalement.

4. Démarrage rapide

Démarrage rapide : en mode attente, tournez le bouton


 vers la gauche pour régler le temps de cuisson à 100 % de puissance micro-ondes puis appuyez sur «**OK/START**» pour lancer la cuisson.

5. Décongélation en fonction du poids

- 1) Appuyez une fois sur «**DEFROST**». Les icônes micro-ondes et décongélation s'allument.
- 2) Tournez le bouton  pour sélectionner le poids des aliments (de 100 à 2000 g).
- 3) Appuyez sur «**OK/START**» pour lancer la décongélation et les icônes de décongélation se mettent à clignoter.

6. Menu Auto

- 1) Appuyez sur «**Auto-menu**» pour régler la fonction de menu auto. Tournez le bouton  vers la droite ou appuyez plusieurs fois sur «**Auto-menu**» pour choisir un autre menu. Les fonctions "A-1" à "A-8" défilent à l'écran et l'icône de micro-ondes, «**Auto**» et l'aliment sélectionné s'allument.

- 2) Appuyez sur «**OK/START**» pour confirmer.
- 3) Tournez le bouton  pour choisir le poids prédéfini. Consulter le "Tableau des menus".
- 4) Premere «**OK/START**» per aviare la cottura.

Exemple :

Si vous voulez utiliser la fonction « Menu auto » pour cuire 350 g de poisson :


- 1) Appuyez sur «**Auto menu**» jusqu'à ce que "A-6" apparaisse.
- 2) Appuyez sur «**OK/START**» pour confirmer.
- 3) Tournez le bouton  pour sélectionner le poids jusqu'à ce que "350" apparaisse.
- 4) Appuyez sur «**OK/START**» pour lancer la cuisson.

Tableau récapitulatif des programmes Menu auto :

Menu	Poids	Affichage
A-1 Pizza	200 g	200
	400 g	400
A-2 Viande	250 g	250
	350 g	350
	450 g	450
A-3 Légumes	200 g	200
	300 g	300
	400 g	400
A-4 Pâtes	50 g(avec 450 ml d'eau froide)	50
	100 g(avec 800 ml d'eau froide)	100
A-5 Pommes de terre	200 g	200
	400 g	400
	600 g	600
A-6 Poisson	250 g	250
	350 g	350
	450 g	450
A-7 Boissons / Café	(120 ml)	1
	(240 ml)	2
	(360ml)	3
A-8 Popcorn	50 g	50
	100 g	100

Mise en marche et utilisation

FR

7. Cuisson en plusieurs étapes


Vous pouvez configurer un maximum de 2 étapes de cuisson. Si l'une des étapes est une étape de décongélation, elle doit forcément être la première. Le signal sonore retentit une fois après chaque étape et l'étape suivante commence alors.

Remarque :

Il est impossible d'utiliser les fonctions de menu auto dans le cadre d'une cuisson en plusieurs étapes.

Exemple :

Pour décongeler 200 g d'aliments puis les cuire en mode micro-ondes à la puissance « 720 » W pendant 7 minutes, réglez le programme comme suit :

- 1) Appuyez une fois sur **“DEFROST”**. Les icônes micro-ondes et décongélation s'allument.
- 2) Tournez le bouton  pour sélectionner le poids des aliments jusqu'à ce que « 200 » apparaisse.
- 3) Appuyez sur **“MW”**. L'écran LED affiche «900” et l'icône micro-ondes s'allume.
- 4) Appuyez plusieurs fois sur **“MW”** ou tournez le bouton  jusqu'à ce que «720” apparaisse.
- 5) Appuyez sur **“OK/START”** pour confirmer.
- 6) Tournez le bouton  pour régler un temps de cuisson de 7 minutes.
- 7) Appuyez sur **“OK/START”** pour lancer la cuisson. Le signal sonore retentit une fois pour la première partie du programme et le temps de décongélation est décompté ; le signal sonore retentit encore une fois avant la seconde partie de la cuisson. Lorsque la cuisson en plusieurs étapes est terminée, le signal sonore retentit cinq fois.



8. Fonction renseignements

- 1) En mode de cuisson micro-ondes, grill et combiné, appuyez sur **“MW”**. La puissance actuelle est affichée pendant 3 secondes. Au bout de 3 secondes, le four revient au mode précédent.
- 2) En cours de cuisson, appuyez sur **“Clock”** pour voir l'heure qu'il est. Elle sera affichée pendant 2 à 3 secondes.


9. Fonction de sécurité enfants

Verrouillage :

Sur le four en attente, appuyez pendant 3 secondes sur **“STOP/CLEAR”**.

Un long bip retentit pour indiquer que le four est passé en mode sécurité enfants et le voyant  s'allume. L'écran affiche l'heure actuelle ou .

Déverrouillage :

Sur le four verrouillé, appuyez sur **“STOP/CLEAR”** pendant 3 secondes. Un long bip retentit pour indiquer que le four est déverrouillé et le voyant  disparaît.

Consignes de sécurité importantes

AVERTISSEMENT

Pour réduire le risque d'incendie, d'électrocution, de blessure ou d'exposition excessive aux micro-ondes lors de l'utilisation de l'appareil, vous devez suivre quelques précautions de base, notamment les suivantes :

1. Avertissement : Les liquides et autres aliments ne doivent être mis à chauffer dans des récipients fermés car ces derniers risqueraient d'exploser.
2. Avertissement : Toute opération de réparation ou d'entretien impliquant le retrait d'un couvercle destiné à protéger les utilisateurs contre l'exposition aux micro-ondes peut s'avérer dangereuse si elle n'est pas réalisée par une personne compétente.
3. Avertissement : Ne laisser les enfants utiliser le four sans surveillance que si on leur a expliqué comment faire pour utiliser le four en toute sécurité et s'ils ont bien compris les dangers que peut représenter une mauvaise utilisation.
4. Avertissement : Les enfants ne peuvent utiliser le four en mode combiné que sous la surveillance d'un adulte, étant donné les températures atteintes. (Uniquement pour les fours équipés d'un grill)
5. Utiliser uniquement des ustensiles adaptés pour une utilisation dans les fours à micro-ondes.
6. Le four doit être nettoyé régulièrement et les dépôts de nourriture doivent être éliminés.
7. Prière de lire et de respecter les instructions de la section suivante : « PRÉCAUTIONS À SUIVRE POUR ÉVITER TOUTE EXPOSITION EXCESSIVE AUX MICRO-ONDES ».
8. Lorsque l'on fait chauffer des aliments dans des récipients en plastique ou en papier, toujours garder un œil sur le four car il existe un risque que le récipient prenne feu.
9. En cas de dégagement de fumée, éteindre ou débrancher l'appareil et laisser la porte fermée pour éviter la formation de flammes.
10. Ne pas faire trop cuire les aliments.
11. Ne pas utiliser la cavité du four à des fins de stockage. Ne pas stocker d'aliments tels que du pain, des biscuits, ou autres, à l'intérieur du four.
12. Retirer les liens et poignées métalliques des récipients/sacs en papier ou plastique avant de les mettre dans le four.
13. Installer et positionner ce four uniquement en conformité avec les instructions d'installation fournies.
14. Les œufs à la coque et les œufs durs ne peuvent pas être cuits au four à micro-ondes car ils risqueraient d'exploser, même une fois la période de chauffe terminée.
15. N'utiliser cet appareil que pour les usages pour lesquels il a été prévu, tel que décrit dans ce mode d'emploi. Ne pas utiliser de produits chimiques corrosifs ou émettant des vapeurs dans cet appareil. Ce four est spécialement conçu pour chauffer les aliments. Il n'est pas conçu pour une utilisation industrielle ou en laboratoire.

Consignes de sécurité importantes

FR

16. Si le cordon d'alimentation est endommagé, il doit être remplacé par le fabricant, un agent de maintenance de ce dernier ou une autre personne qualifiée afin d'éviter tout danger.
17. Ne pas stocker ni utiliser cet appareil à l'extérieur.
18. Ne pas utiliser ce four à proximité de l'eau, dans un sous-sol humide ou près d'une piscine.
19. La température des surfaces accessibles peut être élevée pendant le fonctionnement de l'appareil. Les surfaces sont susceptibles de devenir chaudes pendant l'utilisation. Garder le cordon à distance de toute surface chaude et ne couvrir en aucun cas le four.
20. Ne pas laisser le cordon pendre sur le bord de la table ou du plan de travail.
21. Le fait de ne pas maintenir le four en parfait état de propreté peut mener à une détérioration de sa surface, ce qui peut réduire sa durée de vie et éventuellement être à l'origine de situations dangereuses.
22. Pour éviter les risques de brûlure, bien mélanger ou secouer les biberons et les petits pots pour bébé et vérifier la température de leur contenu.
23. Lorsque l'on fait chauffer des boissons au micro-ondes, une ébullition à retardement peut se produire. Il faut donc être très attentif lors de la manipulation des récipients.
24. L'appareil n'est pas conçu pour être utilisé par des personnes (notamment les enfants) présentant des capacités physiques, sensorielles ou mentales réduites, ou ne disposant pas de l'expérience et des connaissances requises, à moins qu'elles soient surveillées par une personne responsable de leur sécurité leur ayant donné les instructions d'utilisation nécessaires.
25. Prière de surveiller les enfants afin qu'ils ne jouent pas avec l'appareil.
26. Le four à micro-ondes ne doit pas être installé dans une armoire, à moins qu'il ait été testé dans ces conditions.
27. Les appareils ne sont pas conçus pour être commandés par le biais d'une minuterie extérieure ou d'un système de commande à distance séparé.
28. **AVERTISSEMENT** : Veiller à ce que l'appareil soit bien mis hors tension avant de remplacer l'ampoule, afin d'éviter tout risque d'électrocution.
29. Certaines pièces accessibles deviennent chaudes pendant l'utilisation. Les jeunes enfants doivent être tenus à l'écart.
30. Ne pas utiliser de nettoyeur vapeur.
31. La surface du tiroir de stockage peut devenir chaude.
32. Ne pas utiliser de détergents abrasifs puissants ou de grattoirs métalliques pour nettoyer la vitre de la porte du four. En effet, ils pourraient rayer la surface et la vitre pourrait se briser.

Consignes de sécurité importantes

FR

33. Pendant l'utilisation, l'appareil devient chaud. Il faut faire attention de ne pas toucher les éléments chauffants situés à l'intérieur du four.
34. Utiliser uniquement la sonde de température recommandée pour ce four (pour les fours dotés d'un système permettant l'utilisation d'une sonde de température.)
35. Lors de la première utilisation, une odeur particulière peut se dégager, due aux huiles utilisées lors de la fabrication pour la protection de certains composants.
36. Cet appareil peut être utilisé par des enfants de l'âge de 8 ans et plus et les personnes à capacités physiques, sensorielles ou mentales réduites ou qui n'ont pas d'expérience et des connaissances en rapport, si elles ont été supervisées et formées sur l'utilisation de cet appareil en toute sécurité et qu'elles ont compris les risques possibles. Les enfants ne doivent pas jouer avec l'appareil. Le nettoyage et l'entretien par l'utilisateur ne doit pas être effectués par les enfants sans surveillance.
37. Gardez l'appareil et son cordon d'alimentation hors de la portée des enfants de moins de 8 ans.
38. Cet appareil est conçu pour usages domestiques et d'autres usages analogues tels que: - les zones de cuisine du personnel dans les magasins, bureaux et autres environnements de travail; - par les clients dans les hôtels, motels et autres environnements de résidence; - les fermes; - les environnements de chambre d'hôte.
39. **AVERTISSEMENT:** L'appareil et ses accessoires se chauffent pendant le fonctionnement. Il faut veiller à éviter de toucher les pièces chauffantes. Les enfants de moins de 8 ans doivent être tenus à l'écart ou surveillés en permanence.

LISEZ ATTENTIVEMENT ET CONSERVEZ POUR RÉFÉRENCE ULTÉRIEURE

Consignes de sécurité importantes

FR

DANGER

Risque d'électrocution.

Le fait de toucher certains des composants internes peut causer des blessures graves voire fatales. Ne pas démonter cet appareil.

AVERTISSEMENT

Risque d'électrocution.

Une mauvaise mise à la terre de l'appareil peut provoquer une électrocution. Ne pas brancher l'appareil sur une prise de courant tant qu'il n'a pas été correctement installé et mis à la terre.

Cet appareil doit être mis à la terre. En cas de court-circuit électrique, la mise à la terre réduit les risques d'électrocution car le courant électrique peut alors s'échapper par le biais du fil de terre.

Cet appareil est équipé d'un cordon présentant un fil de terre avec une fiche de terre.

La fiche doit être branchée dans une prise de courant correctement installée et mise à la terre.

En cas de mauvaise compréhension des instructions de mise à la terre ou de doutes quant à la mise à la terre correcte de l'appareil, consultez un électricien qualifié ou un technicien de maintenance. Si l'utilisation d'une rallonge s'avère nécessaire, utilisez une rallonge à 3 fils.

- 1) L'appareil est doté d'un cordon d'alimentation court afin de réduire les risques que le fil s'emmêle ou que quelqu'un trébuche dessus, choses courantes avec un cordon plus long.
- 2) En cas d'utilisation d'un cordon amovible long ou d'une rallonge :
 - 1) Les caractéristiques électriques du cordon amovible ou de la rallonge doivent être au moins identiques à celles de l'appareil.
 - 2) La rallonge doit être un cordon à 3 fils avec fil de terre.
 - 3) Le cordon amovible doit être agencé de sorte qu'il ne dépasse pas de la table ou du plan de travail. Les enfants pourraient en effet tirer dessus ou quelqu'un pourrait accidentellement trébucher dessus.

ATTENTION

Danger de blessure.

Toute opération de réparation ou d'entretien impliquant le retrait d'un couvercle destiné à protéger les utilisateurs contre l'exposition aux micro-ondes peut s'avérer dangereuse si elle n'est pas réalisée par une personne compétente.

Mise au rebut

- Mise au rebut du matériel d'emballage : conformez-vous aux réglementations locales, les emballages pourront ainsi être recyclés.
- La Directive Européenne 2012/19/CEE sur les Déchets des Equipements Electriques et Electroniques (DEEE), exige que les appareils ménagers usagés ne soient pas jetés dans le flux normal des déchets municipaux. Les appareils usagés doivent être collectés séparément afin d'optimiser le taux de récupération et le recyclage des matériaux qui les composent et réduire l'impact sur la santé humaine et l'environnement. Le symbole de la "poubelle barrée" est apposée sur tous les produits pour rappeler les obligations de collecte séparée. Les consommateurs pourront confier leur appareil usagé au service de collecte des collectivités locales ou de leurs groupements, ou si la législation nationale le permet, le rendre au revendeur lors de l'achat d'un nouvel appareil similaire. Tous les principaux fabricants d'appareils ménagers travaillent activement dans la création et la gestion de systèmes de collecte et d'enlèvement des appareils usagés.

Ustensiles

Veillez consulter les instructions de la section « Matériels pouvant être utilisés dans le four à micro-ondes et matériels à éviter ».

Il peut exister certains ustensiles qui, bien que n'étant pas métalliques, ne peuvent pas être utilisés en toute sécurité dans le four à micro-ondes. En cas de doute, vous pouvez tester les ustensiles en suivant la procédure ci-dessous.

Test des ustensiles :

1. Versez 250 ml d'eau froide dans un récipient allant au four à micro-ondes et placez-y l'ustensile en question.
2. Allumez le four à la puissance maximale pendant une minute.
3. Touchez l'ustensile en faisant bien attention. Si l'ustensile est chaud, ne l'utilisez pas dans votre four à micro-ondes.
4. **Ne dépassez pas un temps de cuisson d'une minute.**

FR

Matériels pouvant être utilisés dans le four à micro-ondes

Ustensiles	Remarques
Papier aluminium	Protection uniquement. Il est possible d'en utiliser de petits morceaux pour couvrir de fines tranches de viande ou volaille afin d'éviter qu'ils ne soient trop cuits. Des arcs électriques peuvent se former si la feuille de papier aluminium est trop près des parois du four. Elle doit être placée à au moins 2,5 cm des parois.
Plat à brunir	Veillez suivre les instructions du fabricant. Le fond du plat à brunir doit être à au moins 5mm au-dessus du plateau tournant. Une utilisation incorrecte peut provoquer une rupture du plateau tournant.
Vaisselle de table	Uniquement si elle est prévue pour passer au four à micro-ondes. Veillez suivre les instructions du fabricant. N'utilisez pas de vaisselle fissurée ou ébréchée.
Pots en verre	Retirez toujours le couvercle. Utilisez les pots en verre au micro-ondes uniquement pour réchauffer les aliments. La plupart des pots en verre ne résistent pas à la chaleur et pourraient casser s'ils sont chauffés à une température trop élevée.
Vaisselle en verre	Uniquement s'il est spécifié qu'elle résiste à la chaleur et peut aller au four. Assurez-vous qu'elle ne présente pas de décors métalliques. N'utilisez pas de vaisselle fissurée ou ébréchée.
Sachets pour cuisson au four	Veillez suivre les instructions du fabricant. Ne fermez pas les sacs avec un lien métallique. Réalisez des entailles pour permettre à la vapeur de s'échapper.
Assiettes et tasses en papier	Utilisez-les uniquement pour les cuissons rapides ou pour réchauffer les aliments. Ne les laissez pas dans le four sans surveillance.
Serviettes en papier	Utilisez-les pour couvrir les aliments à réchauffer et absorber la graisse. Utilisez-les sous surveillance pour des cuissons rapides uniquement.
Papier cuisson	Utilisez-le pour couvrir les plats et éviter les éclaboussures ou pour emballer les aliments pour une cuisson à la vapeur.
Vaisselle en plastique	Uniquement si elle est prévue pour passer au four à micro-ondes. Veillez suivre les instructions du fabricant. La vaisselle en plastique doit porter le symbole indiquant qu'elle peut passer au four à micro-ondes. Certains récipients en plastique ramollissent alors que les aliments situés à l'intérieur chauffent. Les sacs de cuisson et les sacs en plastique fermés doivent être entaillés, percés ou ouverts selon les instructions présentes sur l'emballage.
Film étirable	Uniquement s'il est prévu pour passer au four à micro-ondes. Utilisez le film étirable pour couvrir les aliments pendant la cuisson afin de retenir l'humidité. Le film étirable ne doit pas entrer en contact avec les aliments.
Thermomètres	Uniquement s'ils sont prévus pour passer au four à micro-ondes (thermomètres à viande et à bonbons).
Papier ciré	Utilisez-le pour couvrir les aliments afin d'éviter les éclaboussures et de retenir l'humidité.

Ustensiles

FR

Matériels à éviter dans le four à micro-ondes

Ustensiles	Remarques
Plats en aluminium	Ils peuvent entraîner la formation d'arcs électriques. Transférez les aliments dans un plat allant au four à micro-ondes.
Boîtes alimentaires en carton avec poignée métallique	Ils peuvent entraîner la formation d'arcs électriques. Transférez les aliments dans un plat allant au four à micro-ondes.
Ustensiles métalliques ou présentant des décors métalliques	Le métal protège les aliments des micro-ondes en empêchant celles-ci de passer. Les décors métalliques peuvent entraîner la formation d'arcs électriques.
Liens métalliques	Ils peuvent entraîner la formation d'arcs électriques et pourraient être à l'origine d'un incendie dans le four.
Sacs en papier	Ils peuvent être à l'origine d'un incendie dans le four.
Mousse en plastique	La mousse en plastique peut fondre ou contaminer le liquide se trouvant à l'intérieur si elle est exposée à une température élevée.
Bois	Le bois se dessèche s'il est utilisé dans le four à micro-ondes et peut alors se casser ou se fissurer.

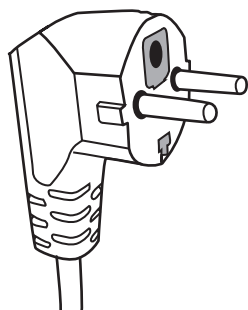
Nettoyage et entretien

Nettoyage

Veiller à débrancher l'appareil de la prise de courant.

1. Nettoyez l'intérieur du four à l'aide d'un chiffon légèrement humide.
2. Nettoyez les accessoires comme d'habitude avec de l'eau savonneuse.
3. Le cadre de la porte, le joint et les parties adjacentes doivent être nettoyés avec précaution avec un chiffon humide lorsqu'ils sont sales.
4. Ne pas utiliser de détergents abrasifs puissants ou de grattoirs métalliques pour nettoyer la vitre de la porte du four. En effet, ils pourraient rayer la surface et la vitre pourrait se briser.
5. Astuce de nettoyage --- Pour faciliter le nettoyage des parois intérieures du four qui peuvent entrer en contact avec les aliments : placez un demi-citron dans un bol, ajoutez 300 mL d'eau et faites chauffer à 100 % de la puissance micro-ondes pendant 10 minutes. Essuyez le four à l'aide d'un chiffon doux et sec.

Prise à deux broches rondes



Résolution des problèmes

FR

Problème

Le four à micro-ondes crée des interférences avec la télévision.

La lumière du four est faible.

De la vapeur s'accumule sur la porte, de l'air chaud sort par les orifices de ventilation.

Le four a été allumé accidentellement sans rien à l'intérieur.

Impossible de mettre le four en marche.

Le four ne chauffe pas.

Le plateau tournant en verre fait du bruit lorsque le four est en marche.

Cause possible/Solution

- La réception de la radio et de la télévision peut subir des interférences lorsque le four à micro-ondes est en marche. Ce phénomène est similaire aux interférences des petits appareils électriques tels que les robots mixer, les aspirateurs ou encore les ventilateurs électriques. C'est normal.
- En cas de cuisson au four à micro-ondes à faible puissance, la lumière du four peut être affaiblie. C'est normal.
- Lors de la cuisson, les aliments peuvent dégager de la vapeur. La majeure partie de la vapeur sort par les orifices de ventilation. Mais il est possible qu'une partie de celle-ci s'accumule sur une zone froide comme la porte du four. C'est normal.
- Il est interdit de faire fonctionner l'appareil sans aliments à l'intérieur. C'est très dangereux.
- Le cordon d'alimentation n'est pas bien branché. Débranchez-le. Puis rebranchez-le au bout de 10 secondes..
- Le fusible saute ou le disjoncteur se déclenche. Remplacez le fusible ou remettez le disjoncteur en état de marche (réparé par un technicien qualifié de votre société d'électricité).
- Il y a un problème avec la prise de courant. Testez la prise de courant avec d'autres appareils électriques.
- La porte est mal fermée. Veillez à bien fermer la porte.
- Il y a de la saleté sur l'une des roues et sur le fond du four. Consultez la section « Entretien du four à micro-ondes » pour nettoyer les parties sales

Assistance

! Ne jamais faire appel à des techniciens non agréés.

FR

Lui indiquer:

- le type d'anomalie;
- le modèle de l'appareil (Mod.)
- son numéro de série (S/N)

Ces informations figurent sur la plaque signalétique apposée sur l'appareil.



Italiano, 1



Français, 21



Español, 41



Português, 61



Nederlands, 81



Deutsch, 101



Русский, 121



Polski, 141



English, 161



Turkish, 181



Қазақша, 201

MWHA 222.1 X

Sumario

Instalación, 42-46
Instalación y conexión
Mueble de empotrado
Preparación del mueble
Instalación del hornol
Instalación del plato giratorio

Descripción del aparato, 47
Vista en conjunto
Nombres de los repuestos y accesorios

Puesta en funcionamiento y uso, 48-50
Instrucciones de uso

Instrucciones de seguridad importantes, 51-54

Utensilios, 55-56
Prueba de utensilios
Materiales aptos para el uso en el horno microondas
Materiales no aptos para el uso en el horno microondas

Mantenimiento y cuidados, 57
Limpieza

Resolución de problemas, 58

Asistencia, 59

Instalación

ES

! Lea estas instrucciones con atención antes de utilizar el horno microondas y consérvelas cuidadosamente. Si sigue estas instrucciones, el horno le ofrecerá muchos años de buen funcionamiento.

! GUARDE ESTAS INSTRUCCIONES CUIDADOSAMENTE

PRECAUCIONES PARA PREVENIR POSIBLES EXPOSICIONES A UNA EXCESIVA ENERGÍA DE MICROONDAS

- (a) No intentar utilizar este horno con la puerta abierta, ya que esto puede causar una exposición nociva a la energía de las microondas. Es importante no romper ni alterar los interbloqueos de seguridad.
- (b) No poner ningún objeto entre la cara frontal del horno y la puerta, ni dejar que se acumulen residuos de productos de limpieza o de suciedad en las superficies de las juntas.
- (c) ADVERTENCIA: Si la puerta o las juntas de la puerta están dañadas, el horno no se debe abrir hasta no ser reparado por personal competente.

ATENCIÓN

Si el aparato no se mantiene en un buen estado de limpieza, su superficie podría deteriorarse, la durabilidad podría verse afectada, y podrían originarse situaciones de peligro.

Instalación y conexión

1. Este aparato está diseñado sólo para el uso doméstico.
2. Este aparato está diseñado sólo para ser empotrado. No está diseñado para ser apoyado sobre un mostrador o utilizado dentro de un armario.
3. Seguir las instrucciones de instalación.
4. El aparato se puede instalar en un mueble de pared de 60cm de ancho (de al menos 55cm de profundidad y a 85cm del suelo).
5. El aparato está dotado de una clavija y se debe conectar a una toma correctamente instalada con descarga a tierra.
6. La tensión de alimentación debe coincidir con el valor de tensión especificado en la etiqueta de datos.
7. La instalación de la toma y la sustitución del cable de conexión deben ser realizadas por un electricista calificado. Si la clavija queda inaccesible después de la instalación, es necesaria la presencia de un interruptor omnipolar con una distancia entre los contactos de al menos 3mm.

8. No utilizar prolongadores o adaptadores simples o múltiples. Las sobrecargas pueden causar incendios.

Durante el uso, las partes accesibles se pueden recalentar.



Leer el manual atentamente antes de la instalación.

Atención

Conexión eléctrica

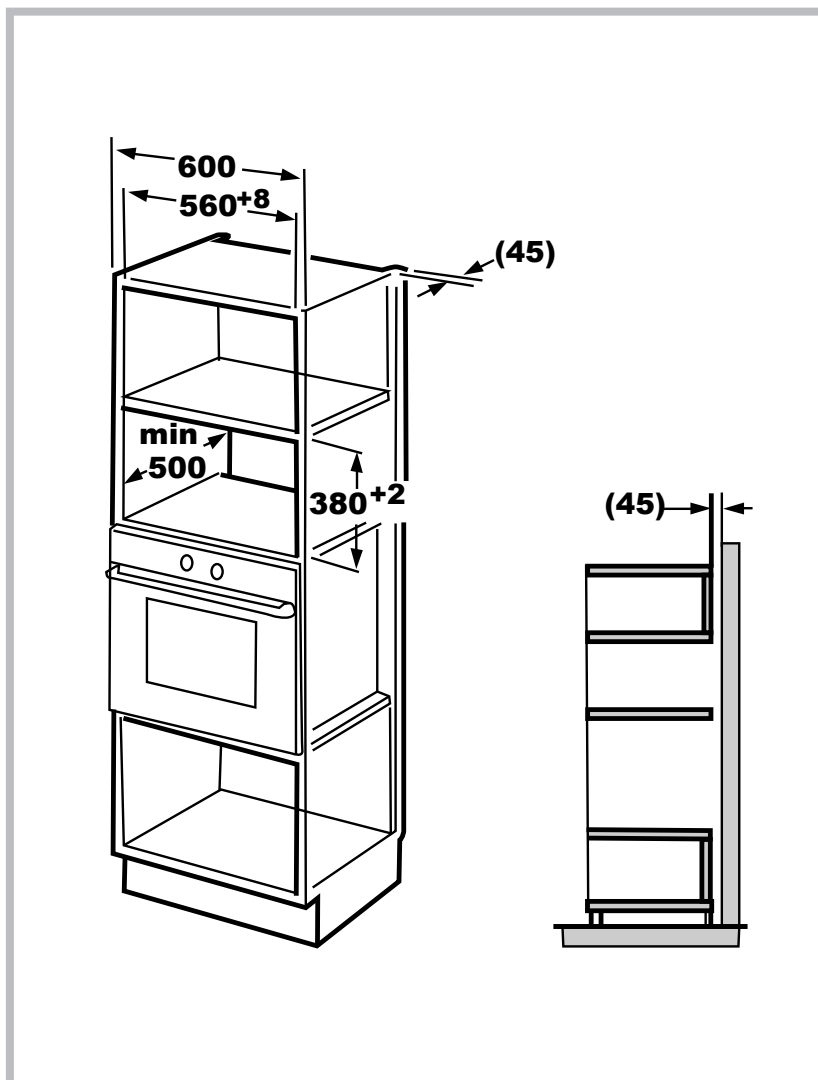
El horno está dotado de una clavija y se debe conectar a una toma correctamente instalada con descarga a tierra. La instalación de la toma y la sustitución del cable de conexión deben ser realizadas por un electricista calificado de conformidad con los reglamentos pertinentes.

Si la clavija queda inaccesible después de la instalación, es necesaria la presencia de un interruptor omnipolar con una distancia entre los contactos de al menos 3mm.

A. Mueble de empotrado

El mueble de empotrado donde se instale el horno microondas debe ser abierto atrás.

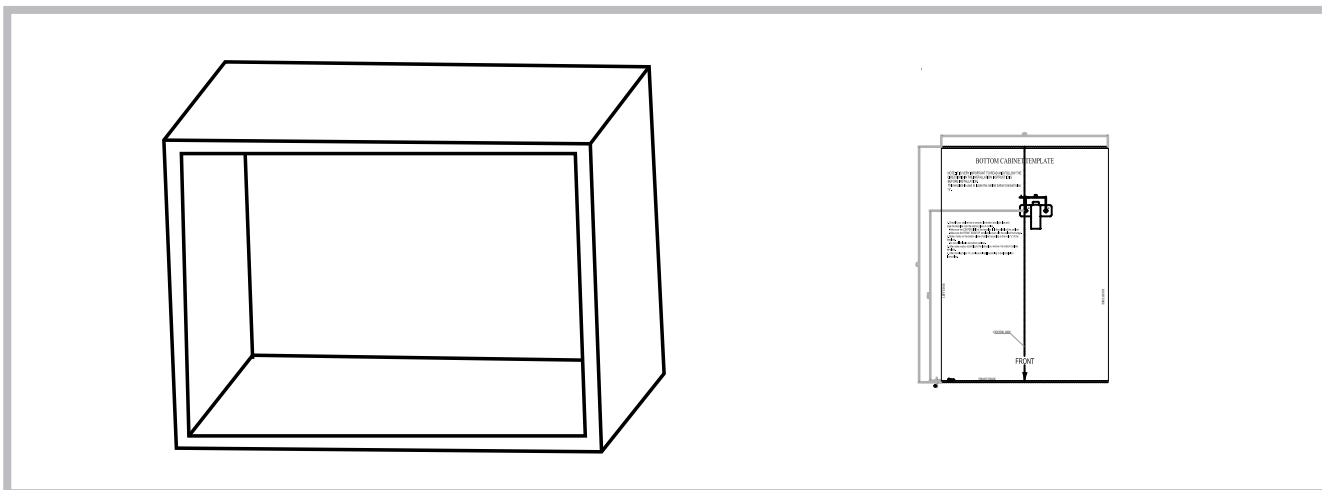
Altura mínima de instalación: 85cm.
No tapar las ranuras de ventilación ni los puntos de entrada de aire.



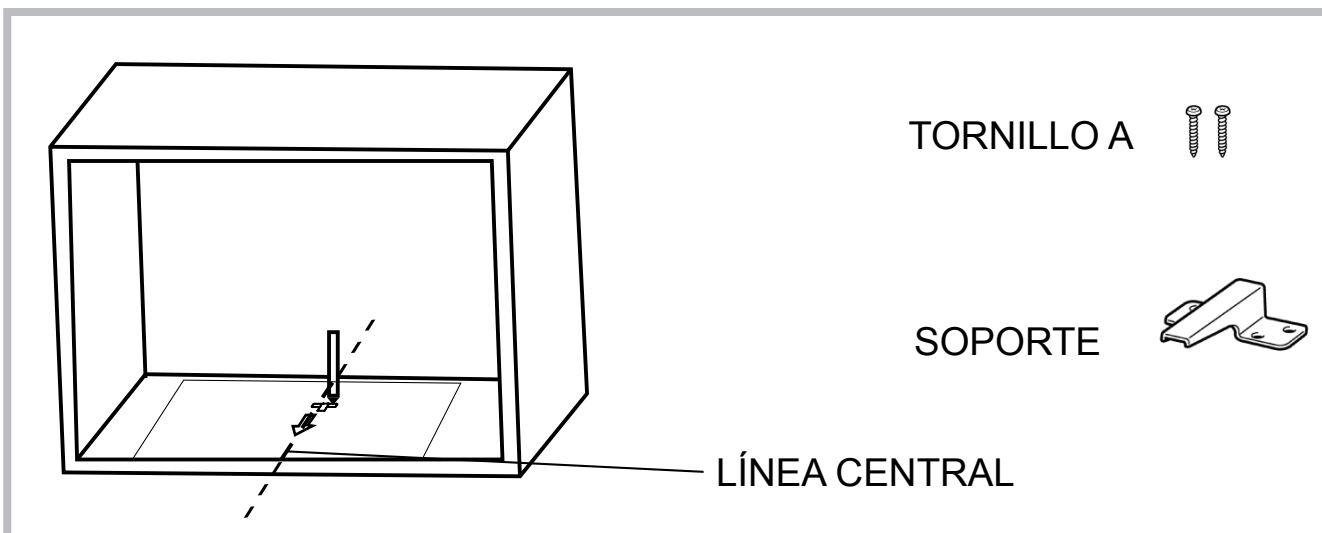
Instalación

ES

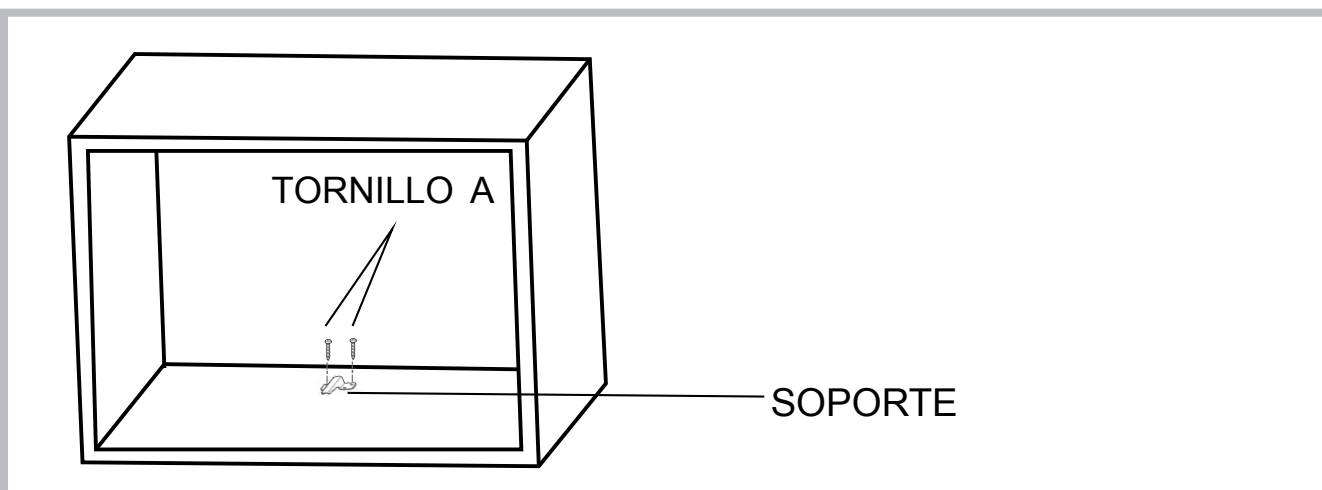
B. Preparación del mueble



1. Leer las instrucciones en la PLANTILLA DEL FONDO DEL MUEBLE; poner la plantilla sobre el fondo del mueble.

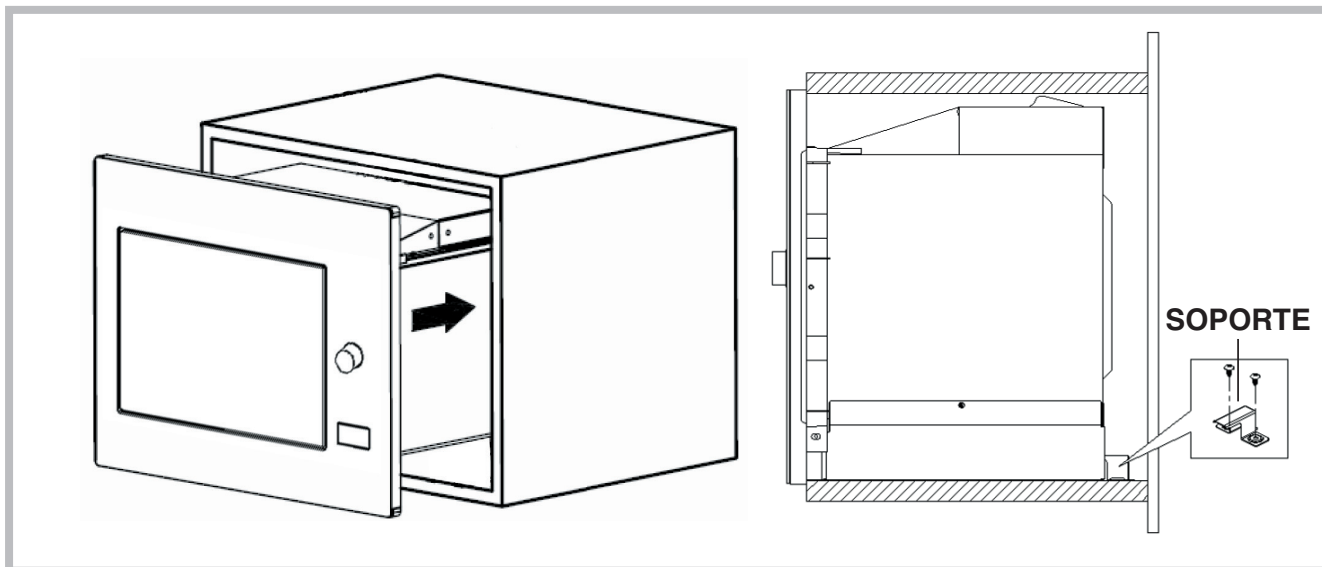


2. Realizar las marcas sobre el fondo del mueble en los puntos donde se encuentran los agujeros "a" de la plantilla.



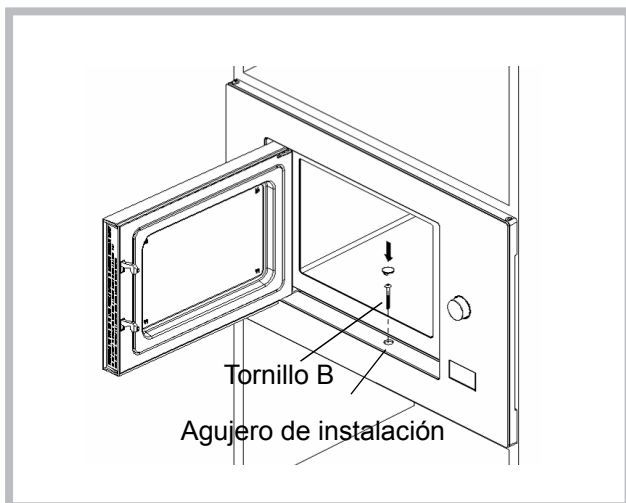
3. Quitar la PLANTILLA DEL FONDO DEL MUEBLE y fijar los SOPORTES DE FONDO con el TORNILLO A.

C. Instalación del horno



4. Instalar el horno en el mueble.

- Asegurarse de que la parte posterior del horno quede bloqueada con el soporte.
- No aplastar ni retorcer el cable de alimentación eléctrica.



5. Abrir la puerta; fijar el horno en el mueble con el TORNILLO B en el AGUJERO DE INSTALACIÓN del JUEGO DE ACABADO.

Instalación

ES

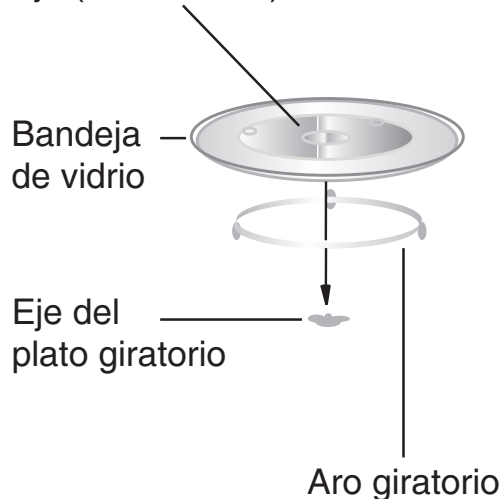
Especificaciones

Modelo:	MWHA 222.1 X
Tensión nominal:	230V~50Hz
Potencia de entrada nominal (Microondas):	1450W
Potencia de salida nominal (Microondas):	900W
Potencia de entrada nominal (Grill):	1000W
Capacidad del horno:	25L
Diámetro del plato giratorio:	ø 315mm
Medidas externas:	594x410x388mm
Peso neto:	Aprox. 19.7 kg
	Los desechos eléctricos y electrónicos se deben recoger y eliminar separadamente de los desechos comunes de conformidad con la directiva pertinente. En caso de tener que eliminar este aparato, NO lo elimine junto con los desechos domésticos. Entregue el aparato en un centro autorizado para la recogida de aparatos eléctricos y electrónicos.

Instalación del plato giratorio

- No invertir la bandeja de vidrio. No restringir la bandeja de vidrio.
- La bandeja de vidrio y el aro giratorio se deben utilizar siempre durante la cocción.
- Los alimentos y los recipientes de alimentos siempre se deben apoyar sobre la bandeja de vidrio para la cocción.
- Si la bandeja esmaltada se agrieta o se rompe, contactar con el centro de asistencia autorizado más cercano.

Eje (lado inferior)



Descripción del aparato

ES

Vista en conjunto

Nombres de los repuestos y accesorios

Extraer el horno de la caja de cartón. Extraer todos los elementos de la cavidad del horno.

El horno se suministra con los siguientes accesorios:

Bandeja de vidrio 1

Aro giratorio 1

Manual de instrucciones 1

A) Panel de control

B) Eje del plato giratorio

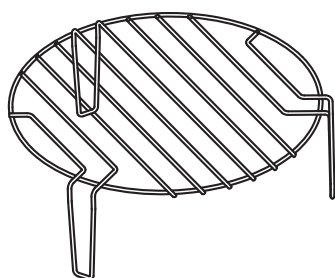
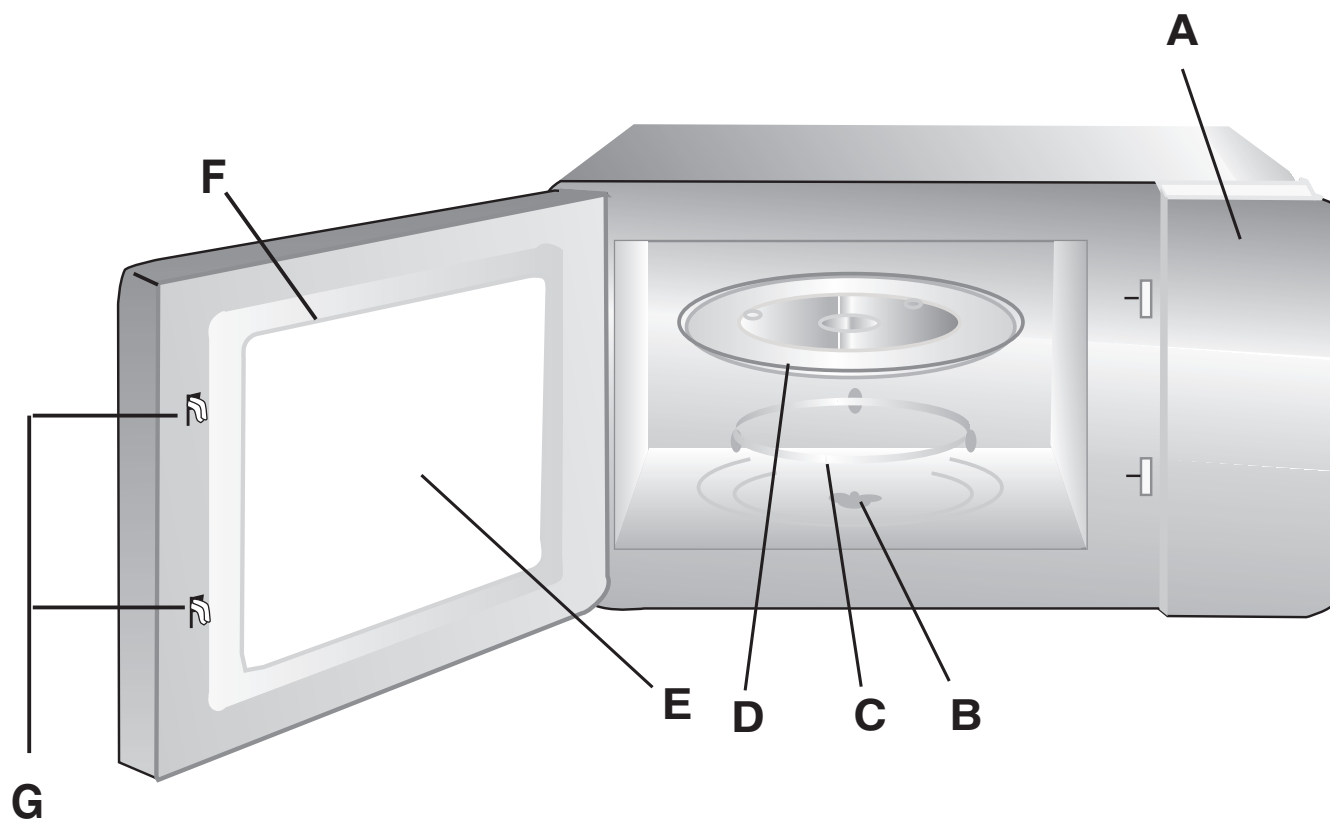
C) Aro giratorio

D) Bandeja de vidrio

E) Ventana de observación

F) Puerta

G) Sistema de interbloqueo de seguridad



Rack del grill (sólo en las series con grill)

Puesta en funcionamiento y uso



ES

Instrucciones de uso

Este horno microondas utiliza un control electrónico moderno que permite ajustar los parámetros de cocción a las necesidades del usuario.

1. Ajuste del reloj

Una vez que el microondas se conecta a la red eléctrica, en la pantalla parpadea "0:00" y el timbre suena una vez.


- 1) Pulsar "**CLOCK**" una vez. Aparece "00:00".
- 2) Girar  para ajustar las cifras de la hora de 0 a 23 (visualización 24 horas).
- 3) Pulsar "**CLOCK**"; las cifras de los minutos parpadean.
- 4) Girar  para ajustar las cifras de los minutos de 0 a 59.
- 5) Pulsar "**CLOCK**" para finalizar el ajuste del reloj. "0:" parpadea.


Nota:

- 1) Si no se ha ajustado la hora, el reloj no funciona.
- 2) Durante el proceso del ajuste del reloj, si se pulsa "**STOP/CLEAR**", el horno vuelve al estado anterior automáticamente.

2. Cocción con microondas


Pulsar "**MW**"; la pantalla indica "900".


Pulsar "**MW**" varias veces o girar  para elegir la potencia deseada; aparecerán los distintos valores: "900", "720", "450", "270" o "90".

Pulsar "**OK/START**" para confirmar y girar  para ajustar el tiempo de cocción entre 0:05 y 95:00. Pulsar "**OK/START**" nuevamente para comenzar la cocción.

Ejemplo:

Si se desea utilizar una potencia del 720 para cocinar 20 minutos:

- 1) Pulsar "**MW**" una vez; la pantalla indica "900".
- 2) Pulsar "**MW**" otra vez o girar  para elegir la potencia del 80%.
- 3) Pulsar "**OK/START**" para confirmar; la pantalla indica "720".

- 4) Girar  para ajustar el tiempo de cocción hasta que la pantalla indique "20:00".
- 5) Pulsar "**OK/START**" para comenzar la cocción.

Nota:



A continuación se indican los ajustes posibles dentro de cada intervalo de tiempo:

0---1 min.	5 segundos
1---5 min.	10 segundos
5---10 min.	30 segundos
10---30 min.	1 minuto
30---95 min.	5 minutos

Instrucciones del panel "MW" Orden	Visualización	Potencia microondas
1	900	900 W
2	720	720 W
3	450	450 W
4	270	270 W
5	90	90 W



3. Grill o Combi. Cocción

Premere "**Grill/Combi**": el display a LED muestra "G".

Premere "**Grill/Combi**" quattro volte o ruotare  per scegliere la potenza desiderata. Ad ogni pressione verrà visualizzato "G", "C-1", "C-2". Quindi premere "**OK/START**" per confermare e ruotare  per impostare il tempo di cottura da 0:05 a 95:00. Premere nuovamente "**OK/START**" per avviare la cottura.

Ejemplo:

Si se desea utilizar una potencia de microondas del 55% y una potencia de grill del 45% (C-1) para cocinar 10 minutos:

- 1) Pulsar "**Grill/Combi**"; la pantalla indica "G".
- 2) Pulsar "**Grill/Combi**" otra vez o girar  para elegir combi. 1; la pantalla indica "C-1"; los iconos grill y microondas se encienden.
- 3) Pulsar "**OK/START**" para confirmar.
- 4) Girar  para ajustar el tiempo de cocción hasta que la pantalla indique "10:00".

- 5) Pulsar **"OK/START"** para comenzar la cocción.

"Grill/Combi." Instrucciones del panel Orden	Visualización	Potencia microondas	Potencia Grill
1	G	0%	100%
2	C-1	55%	45%
3	C-2	36%	64%

Nota: A la mitad del tiempo de cocción con grill, el horno suena dos veces; esto es normal. Si se desea optimizar la cocción con el grill, se recomienda interrumpir momentáneamente la cocción e invertir los alimentos; cerrar la puerta y pulsar **"OK/START"** para continuar la cocción. Si no se realiza ninguna operación, el horno sigue funcionando.

4. Quick Start

En modo de espera, girar  a la izquierda para elegir el tiempo de cocción a la potencia de microondas del 100%; luego pulsar **"OK/START"** para comenzar la cocción.

5. Descongelar por peso


- 1) Pulsar **"DEFROST"** una vez; los iconos microondas y descongelación se encienden.

- 2) Girar  para seleccionar el peso del alimento (100 a 2000 g).


- 3) Pulsar **"OK/START"** para comenzar la descongelación; los iconos de descongelación se encienden intermitentemente.

6. Menú Auto

- 1) Pulsar **"Auto-menu"** para seleccionar la función

menú Auto. Girar  a la derecha o pulsar "Auto-Menu" varias veces para elegir otro menú. Aparecen de "A-1" a "A-8"; el icono de microondas, **"Auto"** y el elemento seleccionado se encienden.

- 2) Pulsar **"OK/START"** para confirmar.

- 3) Girar  para seleccionar el peso preestablecido. Consultar la tabla menú.

- 4) Pulsar **"OK/START"** para comenzar la cocción.

Ejemplo :

Si se desea utilizar el menú Auto para cocinar 350g de pescado:

- 1) Pulsar **"Auto-Menu"** hasta que aparezca **"A-6"**.

- 2) Pulsar **"OK/START"** para confirmar.

- 3) Girar  para seleccionar el peso hasta que aparezca "350".

- 4) Pulsar **"OK/START"** para comenzar la cocción.

Tabla menú Auto :

Menu	Peso	Display
A-1 Pizza	200 g	200
	400 g	400
A-2 Carne	250 g	250
	350 g	350
	450 g	450
A-3 Verduras	200 g	200
	300 g	300
	400 g	400
A-4 Pasta	50 g(con 450ml de agua fría)	50
	100 g(con 800ml de agua fría)	100
A-5 Patate	200 g	200
	400 g	400
	600 g	600
A-6 Pescado	250 g	250
	350 g	350
	450 g	450
A-7 Bebidas / Café	(120 ml)	1
	(240 ml)	2
	(360ml)	3
A-8 Palomitas de maíz	50 g	50
	100 g	100

Puesta en funcionamiento y uso

ES

7. Cocción multi-estadio

Es posible ajustar un máximo de dos estadios. Si uno de los estadios es descongelar, debería ser el primero programado. El timbre suena una vez después de cada estadio; luego comienza el estadio siguiente.

Nota: Es posible programar Auto como uno de los estadios.


Ejemplo:

Para descongelar 200g de alimento y luego cocinar con una potencia de microondas de "720" W durante 7 minutos:


- 1) Pulsar "**DEFROST**" una vez; los iconos microondas y descongelación se encienden.

- 2) Girar " para seleccionar el peso hasta que aparezca "200".

- 3) Pulsar "**MW**". Aparece "900" y el icono microondas se enciende.

- 4) Pulsar "**MW**" varias veces o girar " hasta que aparezca "720".

- 5) Pulsar "**OK/START**" para confirmar;

- 6) Girar " para ajustar el tiempo de cocción en 7 minutos;


- 7) Pulsar "**OK/START**" para comenzar la cocción. El timbre suena una vez para la primera parte; comienza la cuenta regresiva de la descongelación; el timbre suena una vez antes de la segunda cocción. Al terminar la cocción multisección, el timbre suena cinco veces.

8. Función de información


- 1) En modo microondas, grill y cocción combinada, pulsar "**MW**". La potencia actual se visualiza durante 3 segundos. A los 3 segundos, el horno vuelve al modo anterior.
- 2) Durante la cocción, pulsar "**Clock**" para ver la hora actual. Se visualizará en pantalla durante 3 segundos.

9. Función de bloqueo para niños

Bloqueo:

En estado de espera, pulsar "**STOP/CLEAR**" 3 segundos; suena una señal acústica larga que indica la activación del estado de bloqueo para niños y el indicador " se enciende. La pantalla indicará la hora actual o [: :].

Desbloqueo:

En estado de bloqueo, pulsar "**STOP/CLEAR**" 3 segundos; suena una señal acústica larga que indica la desactivación del estado de bloqueo para niños y el indicador " se apaga.

Instrucciones de seguridad importantes

ES

ADVERTENCLA

Para limitar los riesgos de incendio, descarga eléctrica, lesiones personales y exposición a excesiva energía de microondas durante el uso del aparato, tomar estas precauciones básicas:

1. Advertencia: No calentar líquidos ni alimentos en recipientes sellados, ya que podrían explotar.
2. Advertencia: Cualquier servicio o reparación que implique el desmontaje de una tapa de protección contra la exposición a la energía de las microondas deberá ser llevado a cabo por personal competente, por tratarse de una operación peligrosa.
3. Advertencia: Los niños podrán utilizar el aparato sin vigilancia sólo si han recibido instrucciones adecuadas sobre el uso seguro y si han comprendido los riesgos que implica cualquier uso inadecuado.
4. Advertencia: El uso del aparato en modo combinado está permitido a los niños sólo bajo supervisión. (Sólo en las series con grill.)
5. Utilizar sólo utensilios adecuados para hornos microondas.
6. Limpiar el horno regularmente; eliminar todos los residuos de alimentos.
7. Leer y seguir las "PRECAUCIONES PARA EVITAR CUALQUIER POSIBLE EXPOSICIÓN A UNA EXCESIVA ENERGÍA DE MICROONDAS".
8. Al calentar alimentos en contenedores de plástico o de papel, vigilar el horno para comprobar que no se produzca una ignición.
9. En caso de humo, apagar y desconectar el aparato y mantener la puerta cerrada para sofocar cualquier posible llama.
10. No recocer los alimentos.
11. No utilizar el horno para guardar cosas. No almacenar en el horno pan, galletas, etc.
12. Antes de introducir en el horno contenedores o bolsas de papel o de plástico, quitar los cierres de alambre y las manijas de metal.
13. Instalar o emplazar el horno respetando las instrucciones de instalación suministradas.
14. Los huevos duros o pasados por agua no se deberían calentar en el microondas, ya que pueden explotar aun después de terminar el calentamiento por microondas.
15. Destinar el aparato sólo a los usos descritos en este manual. No utilizar vapores o productos químicos corrosivos en este aparato. Este horno está diseñado especialmente para calentar. No está diseñado para el uso industrial o de laboratorio.
16. Si el cable de alimentación está dañado, debe ser reemplazado por el fabricante o por un agente de la asistencia técnica o por una persona calificada para tal fin, para evitar peligros.
17. No guardar o utilizar este aparato en ambientes exteriores.

Instrucciones de seguridad importantes

ES

18. No utilizar este horno en proximidades de agua, sobre una superficie mojada o cerca de una piscina.
19. La temperatura de las superficies accesibles puede ser alta durante el funcionamiento del aparato. Las superficies se pueden recalentar durante el uso. Mantener el cable lejos de las superficies calientes y no cubrir el horno por ningún motivo.
20. No dejar el cable colgando del borde de la mesa o del mostrador.
21. Si el horno no se mantiene en un buen estado de limpieza, su superficie podría deteriorarse, la durabilidad podría verse afectada, y podrían originarse situaciones de peligro.
22. Los biberones y demás recipientes con alimentos para bebés se deben mezclar o agitar y su temperatura se debe verificar antes del consumo, para evitar quemaduras.
23. El calentamiento de los líquidos por microondas puede determinar una ebullición eruptiva tardía, por lo que se deberá prestar atención al manipular el recipiente.
24. Este aparato no está diseñado para ser utilizado por niños o personas con capacidades físicas, sensoriales o mentales reducidas, o carentes de la experiencia y los conocimientos necesarios, salvo bajo las instrucciones y la vigilancia de una persona responsable de su seguridad.
25. Vigilar a los niños para asegurarse de que no jueguen con el aparato.
26. El horno microondas no se debe instalar en un armario a no ser que haya sido probado para la instalación en un armario.
27. Estos aparatos no están diseñados para utilizarse con un timer externo ni con un sistema de control remoto por separado.
28. **ADVERTENCIA:** Asegurarse de que el aparato esté apagado en caso de tener que sustituir la bombilla para evitar descargas eléctricas.
29. Durante el uso, las partes accesibles se pueden recalentar. Mantener a los niños alejados.
30. No limpiar el horno con una limpiadora a vapor.
31. La superficie de un cajón se puede recalentar.
32. No utilizar limpiadores abrasivos fuertes o raspadores metálicos filosos para limpiar el vidrio de la puerta del horno, ya que la superficie se puede rayar y el vidrio se puede romper.
33. Durante el uso, el aparato se calienta. Tomar las precauciones necesarias para evitar el contacto con las resistencias dentro del horno.
34. Utilizar sólo la sonda de temperatura recomendada para cada horno (en caso de horno apto para el uso de una sonda de temperatura).
35. La primera vez que se utiliza, el horno desprende un olor particular, originado por los aceites que se emplean en fábrica para proteger algunos componentes.

Instrucciones de seguridad importantes

ES

36. Este dispositivo puede ser utilizado por niños de 8 años en adelante, por personas con facultades físicas, sensoriales o mentales reducidas, o por personas sin experiencia o conocimientos sólo si existe supervisión o instrucciones relativas al uso del mismo de forma segura y comprendiendo los peligros relacionados. Los niños no deben jugar con este dispositivo. La limpieza y el mantenimiento no deben ser realizados por niños sin supervisión.
37. Mantenga el dispositivo y su cable fuera del alcance de niños menores de 8 años.
38. Este dispositivo fue diseñado para ser utilizado en el hogar y en lugares similares como:
- áreas de cocina del personal en tiendas, oficinas y otros entornos de trabajo;
 - por clientes en hoteles, moteles y otros tipos de entornos residenciales;
 - granjas;
 - entornos residenciales como aquellos que ofrecen alojamiento y desayuno.
39. ADVERTENCIA: Este dispositivo y sus accesorios se calientan durante su uso. Se debe tener cuidado y evitar tocar estos elementos. Los niños menores de 8 años no deben acercarse al dispositivo a menos que exista una supervisión continua.

LEA ATENTAMENTE ESTE DOCUMENTO Y CONSÉRVELO PARA CONSULTAS FUTURAS

Instrucciones de seguridad importantes

ES

PELIGRO

Peligro de descarga eléctrica.
El contacto con algunos componentes internos puede causar graves lesiones personales o muerte. No desensamblar este aparato.

ADVERTENCIA

Peligro de descarga eléctrica
Una conexión a tierra incorrecta puede ser causa de descargas eléctricas. No conectar el aparato a una toma eléctrica mientras no esté correctamente instalado y conectado a tierra.

Este aparato se debe conectar a tierra. En caso de cortocircuito eléctrico, la conexión a tierra reduce el riesgo de descargas eléctricas asegurando un escape a la corriente eléctrica.

Este aparato está equipado con un cable que tiene un hilo a tierra y clavija de conexión a tierra.

Conectar la clavija del aparato a una toma eléctrica correctamente instalada y conectada a tierra.

Consultar a un electricista calificado o al representante de la asistencia técnica en caso de no comprender las instrucciones o en caso de dudas sobre la conexión a tierra del aparato. En caso de tener que utilizar un cable prolongador, éste deberá ser de 3 hilos.

- 1) Para prevenir peligros de enredo o tropiezo con cables largos, se suministra un cable de alimentación corto.
- 2) En caso de utilizar un cable largo o un prolongador:
 - 1) La potencia eléctrica nominal del cable o del prolongador debe ser al menos del valor de la potencia eléctrica nominal del aparato.
 - 2) El cable prolongador debe ser de 3 hilos con tierra.
 - 3) El cable largo se debe disponer de modo que no cuelgue del mostrador o de la mesa, para evitar tropiezos y tirones.

ATENCIÓN

Riesgo de lesiones personales

Cualquier servicio o reparación que implique el desmontaje de una tapa de protección contra la exposición a la energía de las microondas deberá ser llevado a cabo por personal competente, por tratarse de una operación peligrosa.

Eliminación

- Eliminación del material de embalaje: respete las normas locales, de esta manera los embalajes podrán ser reutilizados.
- En base a la Norma europea 2012/19/CE de Residuos de aparatos Eléctricos y Electrónicos (RAEE), los electrodomésticos viejos no pueden ser arrojados en los contenedores municipales habituales; tienen que ser recogidos selectivamente para optimizar la recuperación y reciclado de los componentes y materiales que los constituyen, y reducir el impacto en la salud humana y el medioambiente. El símbolo del cubo de basura tachado se marca sobre todos los productos para recordar al consumidor la obligación de separarlos para la recogida selectiva. El consumidor debe contactar con la autoridad local o con el vendedor para informarse en relación a la correcta eliminación de su electrodoméstico viejo.

Utensilios

Ver las instrucciones sobre los “Materiales aptos y materiales no aptos para el uso en el horno microondas”.

Hay utensilios no metálicos que no son seguros para el uso en el horno microondas. En caso de dudas, probar el utensilio en cuestión siguiendo este procedimiento.

Prueba de utensilios:

1. Llenar un recipiente apto para microondas con 1 taza de agua fría (250ml) e introducir el utensilio en cuestión.
2. Calentar no más de 1 minuto.
3. Tocar el utensilio con precaución. Si el utensilio está caliente, no utilizarlo en el microondas.
4. **No superar el minuto de calentamiento.**

ES

Materiales aptos para el uso en el horno microondas

Utensilios	Notas
Hoja de aluminio	Sólo para protección. Se pueden utilizar pequeños trozos de papel aluminio para cubrir partes delgadas de carne o de ave de modo que no se recuezan. Puede ocurrir que se formen arcos eléctricos si el papel aluminio está demasiado cerca de las paredes del horno. El papel aluminio debería estar al menos a 1 pulgada (2,5 cm) de las paredes del horno.
Bandeja doradora	Seguir las instrucciones del fabricante. El fondo de la bandeja doradora debe estar al menos 3/16 pulgadas (5 mm) por encima del plato giratorio. El uso incorrecto puede causar la rotura del plato giratorio.
Vajilla	Sólo apto para microondas. Seguir las instrucciones del fabricante. No utilizar vajilla rajada o mellada.
Recipientes de vidrio	Quitarles la tapa siempre. Sólo para calentar los alimentos hasta que estén tibios. Los recipientes de vidrio no suelen ser resistentes al calor y se pueden romper.
Vajilla de vidrio	Sólo vajilla de vidrio apta para horno y resistente al calor. Asegurarse de que no tenga bordes metálicos. No utilizar vajilla rajada o mellada.
Bolsas de cocción para horno	Seguir las instrucciones del fabricante. No utilizar cierres de alambre. Tajearlas para permitir la salida del vapor.
Platos y tazas de papel	Sólo para una breve cocción o calentamiento sin dejar de vigilar el horno.
Toallas de papel	Para cubrir los alimentos durante el recalentamiento y para absorber la grasa, durante tiempos breves y sin dejar de vigilar.
Papel mantequilla	Para cubrir y prevenir las salpicaduras o para envolver y cocer al vapor.
Plástico	Sólo apto para microondas. Seguir las instrucciones del fabricante. Debería tener la indicación “apto para microondas”. Algunos recipientes plásticos se ablandan a medida que se calientan los alimentos. Las bolsas para ebullición y las bolsas plásticas cerradas herméticamente se deberían tajear, perforar o ventilar siguiendo las indicaciones del envase.
Envoltorio plástico	Sólo apto para microondas. Para cubrir los alimentos y retener la humedad durante la cocción. No permitir que el envoltorio plástico toque el alimento.
Termómetros	Sólo aptos para microondas (termómetros para carne y para caramelo).
Papel de cera	Para cubrir y prevenir las salpicaduras y retener la humedad.

Utensilios

ES

Materiales no aptos para el uso en el horno microondas

Utensilios	Notas
Bandeja de aluminio	Puede causar la formación de arcos eléctricos. Poner los alimentos en una bandeja apta para microondas.
Caja de cartón alimentario con manija de metal	Puede causar la formación de arcos eléctricos. Poner los alimentos en una bandeja apta para microondas.
Utensilios metálicos o con bordes metálicos	El metal bloquea el paso de la energía de las microondas a los alimentos. Los bordes metálicos pueden causar la formación de arcos eléctricos.
Cierres de alambre	Pueden causar la formación de arcos eléctricos e incendios en el horno.
Bolsas de papel	Pueden causar un incendio en el horno.
Espuma plástica	La espuma plástica puede derretirse o contaminar el líquido que contiene al exponerse a altas temperaturas.
Madera	La madera se seca y se puede rajar o quebrar en el microondas.

Mantenimiento y cuidados

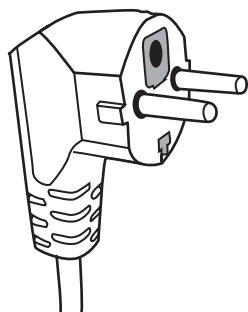
ES

Limpieza

Desconectar el aparato de la alimentación eléctrica.

1. Después del uso, limpiar el interior del horno con un paño apenas humedecido.
2. Lavar los accesorios normalmente con agua jabonosa.
3. El marco de la puerta, la junta y las zonas aledañas se deben limpiar cuidadosamente con un paño húmedo cuando estén sucias.
4. No utilizar limpiadores abrasivos fuertes o raspadores metálicos filosos para limpiar el vidrio de la puerta del horno, ya que la superficie se puede rayar y el vidrio se puede romper.
5. Consejo para la limpieza: para facilitar la limpieza de las paredes interiores del horno, que pueden entrar en contacto con los alimentos, poner medio limón en un recipiente, añadir 300ml de agua y calentar con una potencia de microondas del 100% durante 10 minutos. Pasar un paño seco y suave.

Clavija de dos patas de sección circular



Resolución de problemas

ES

Problema

El horno microondas interfiere con la recepción de la televisión.

Luz del horno tenue.

Acumulación de vapor sobre la puerta; salida de aire caliente por las aberturas de ventilación.

El horno se puso en funcionamiento sin alimentos en su interior.

El horno no se pone en funcionamiento.

El horno no calienta.

El plato giratorio hace ruido durante el funcionamiento del microondas.

Causa posible/Solución

- La recepción de radio y televisión puede sufrir interferencias durante el funcionamiento del horno microondas. La interferencia del horno microondas es similar a la de otros electrodomésticos (batidoras, aspiradoras, ventiladores). Es normal.
- Durante la cocción por microondas a baja potencia, la luz del horno puede bajar de intensidad. Es normal.
- Durante la cocción, es posible que se desprenda vapor de los alimentos. En su mayor parte el vapor saldrá por las aberturas de ventilación. Pero en parte puede acumularse sobre superficies frías, como la puerta del horno. Es normal.
- Está prohibido hacer funcionar el horno sin alimentos en su interior. Esto es muy peligroso.
- El cable de alimentación no está bien conectado a la toma eléctrica.
Desconectarlo. Esperar 10 segundos y volver a conectarlo.
- Fusible quemado o disyuntor disparado.
Cambiar el fusible o restablecer el disyuntor (las reparaciones son tarea del personal profesional de la empresa).
- Problema con la toma eléctrica.
Probar la toma eléctrica con otros aparatos.
- La puerta no está bien cerrada.
Cerrar bien la puerta.
- Rodillo sucio sobre el fondo del horno.
Leer las instrucciones de "Mantenimiento del microondas" para limpiar las partes sucias.

Asistencia

! No llame nunca a técnicos no autorizados.

ES

Comunique:

- El tipo de anomalía;
- El modelo de la máquina (Mod.)
- El número de serie (S/N)

Esta información se encuentra en la placa de características colocada en el aparato.

Instruções para a utilização

FORNO MICRO-ONDAS

PT



Italiano, 1



Français, 21



Español, 41



Português, 61



Nederlands, 81



Deutsch, 101



Русский, 121



Polski, 141



English, 161



Turkish, 181



Қазақша, 201

MWHA 222.1 X

Índice

Instalação, 62-66
Instalação e ligação
Mobiliário de encastrar
Prepare o armário
Instale o forno
Instalação do prato rotativo
Descrição do aparelho, 67
Vista de conjunto
Nomes das peças e acessórios do forno
Início e utilização, 68-70
Instruções de funcionamento
Instruções de segurança importantes, 71-74
Utensílios, 75-76
Test Utensile
Materiali che è possibile utilizzare nel forno a microonde
Materiali da evitare nel forno a microonde
Manutenção e cuidados, 77
Limpeza
Anomalias e soluções, 78
Assistência, 79

Instalação

PT

! Leia estas instruções atentamente antes de utilizar o forno micro-ondas e guarde-as cuidadosamente. Se seguir as instruções, o forno irá funcionar corretamente ao longo de muitos anos.

! GUARDE AS INSTRUÇÕES CUIDADOSAMENTE

PRECAUÇÕES PARA EVITAR A POSSÍVEL EXPOSIÇÃO A ENERGIA DE MICRO-ONDAS EXCESSIVA

- a) Não tente utilizar o micro-ondas com a porta aberta, uma vez que isto pode resultar numa exposição prejudicial à energia de micro-ondas. É importante que não tente partir ou adulterar os interbloqueios de segurança.
- b) Não coloque qualquer objeto entre a parede frontal do forno e a porta nem permita a acumulação de sujidade ou resíduos de produtos de limpeza nas superfícies vedantes.
- c) AVISO: Caso a porta ou os vedantes da porta estejam danificados, o forno não deve ser utilizado até que tenha sido reparado por um técnico qualificado.

ADENDA

Se o aparelho não for mantido em boas condições de limpeza, a superfície pode ficar degradada e afetar a duração do aparelho ou provocar uma situação perigosa.

Instalação e ligação

1. Este aparelho foi concebido apenas para uso doméstico.
2. Este forno foi concebido apenas para uso encastrado. Não foi concebido para uso em bancadas ou dentro de armários.
3. Cumpra as instruções especiais de instalação.
4. O aparelho pode ser instalado num armário de parede com 60 cm de largura (pelo menos 55 cm de profundidade e a 85 cm do chão).
5. O aparelho está equipado com uma ficha e só deve ser ligado a uma tomada com uma ligação à terra adequada.
6. A tensão deve corresponder à tensão especificada na placa de identificação.
7. A instalação da tomada e a substituição do cabo só devem ser efetuadas por um eletricista qualificado. Se a tomada não ficar acessível após a instalação, no local da instalação deve ser colocado um dispositivo de desligamento com uma folga de contacto de pelo menos 3 mm.

8. Não devem ser usados adaptadores, fichas múltiplas ou extensões. A sobrecarga pode resultar em risco de incêndio.

A superfície acessível pode aquecer durante o funcionamento..



Antes de executar a instalação, por favor leia o manual.

Nota

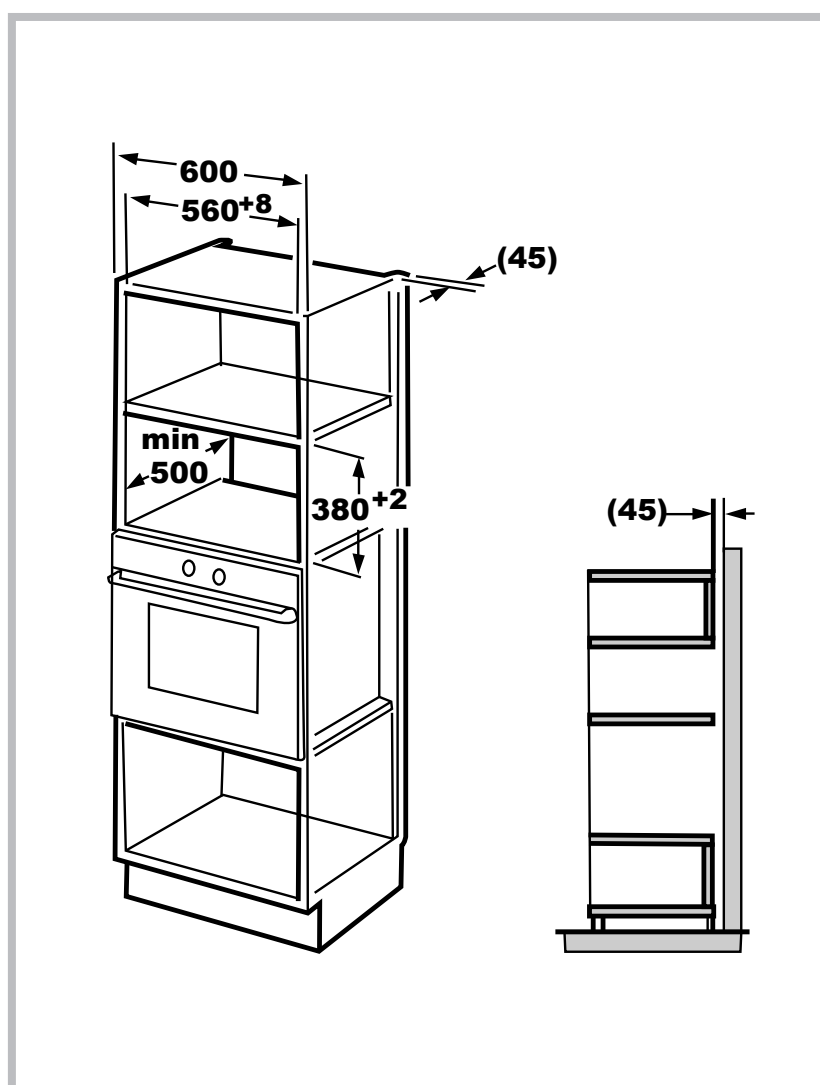
Ligação elétrica

O forno está equipado com uma ficha e só deve ser ligado a uma tomada com uma ligação à terra adequada. De acordo com as regulamentações adequadas, a instalação da tomada e a ligação do cabo só devem ser efetuadas por um eletricista qualificado. Se a tomada não ficar acessível após a instalação, no local da instalação deve ser colocado um dispositivo de isolamento com uma folga de contacto de pelo menos 3 mm.

A. Mobiliário de encastrar

O armário de encastrar não deverá ter uma parede traseira atrás do aparelho.

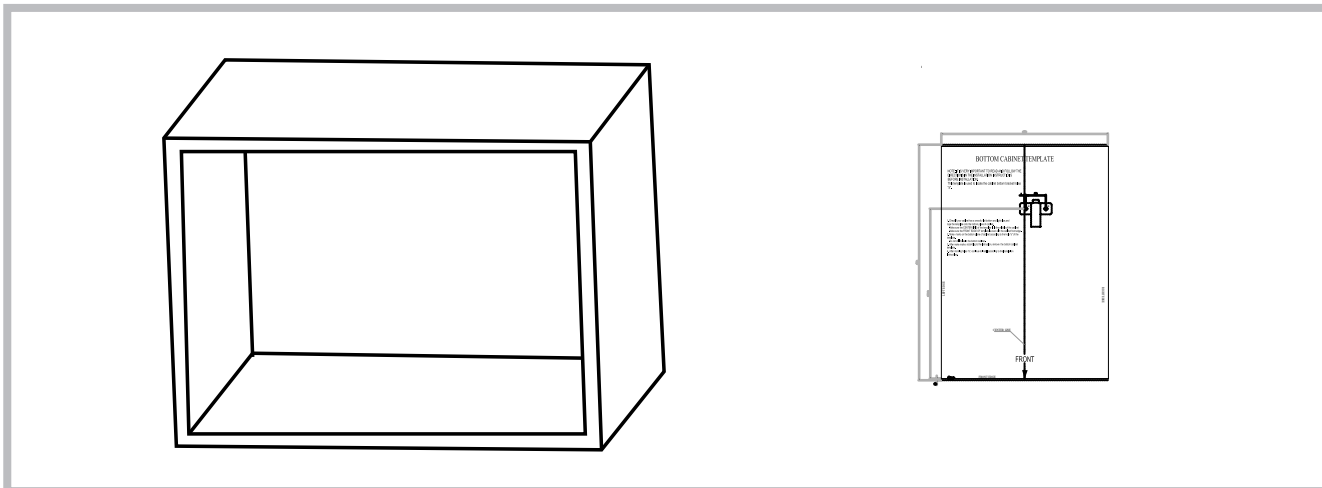
A altura mínima de instalação é de 85 cm.
Não cubra as saídas de ventilação e pontos de entrada de ar.



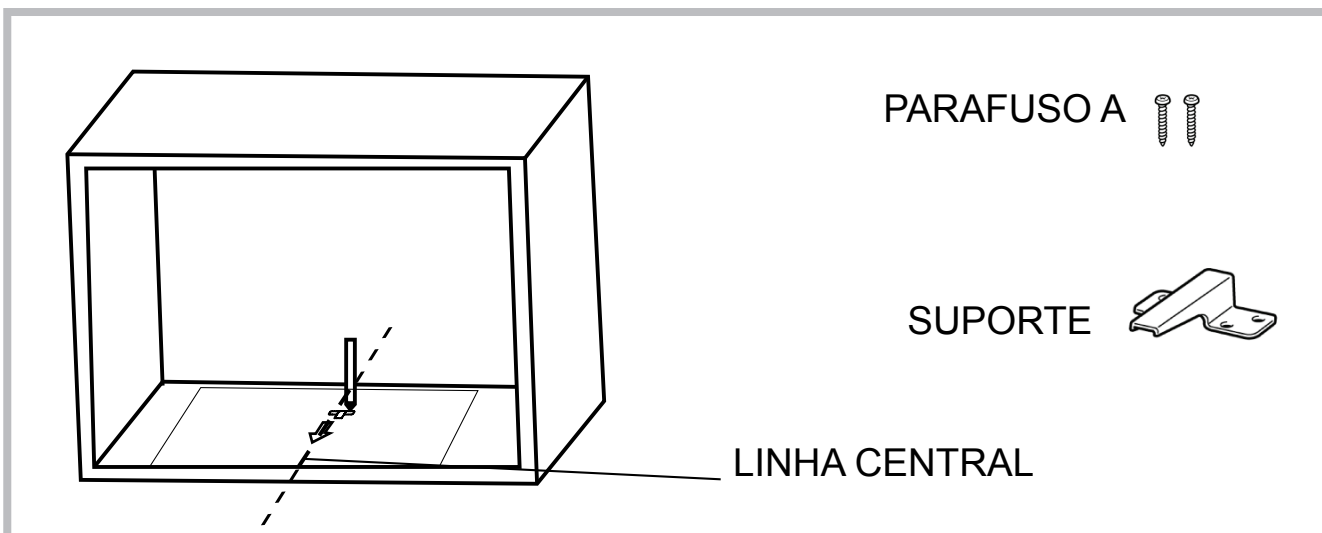
Instalação

PT

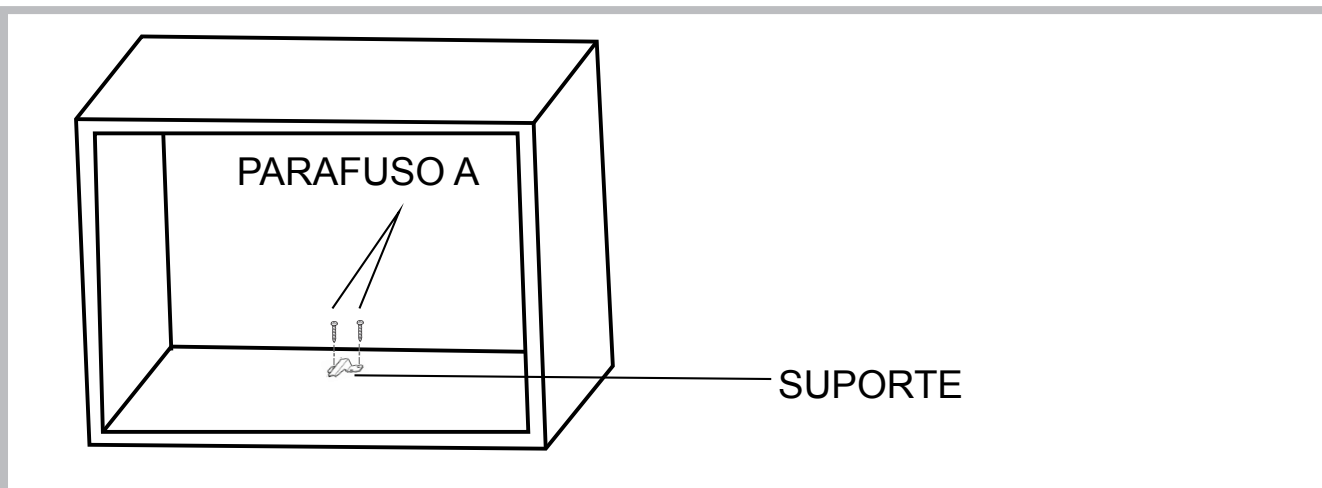
B. Prepare o armário.



1. Leia as instruções no MODELO DO FUNDO DO ARMÁRIO, coloque o modelo no último plano do armário.

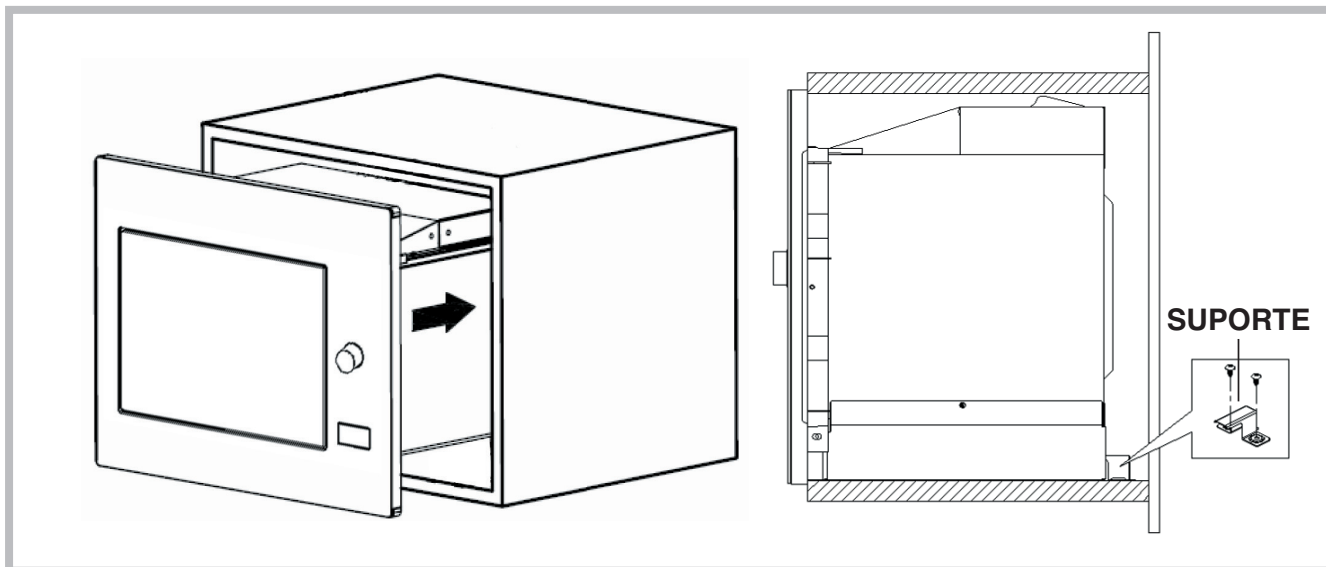


2. Faça marcas no plano de fundo do armário de acordo com as marcas "a" do modelo.



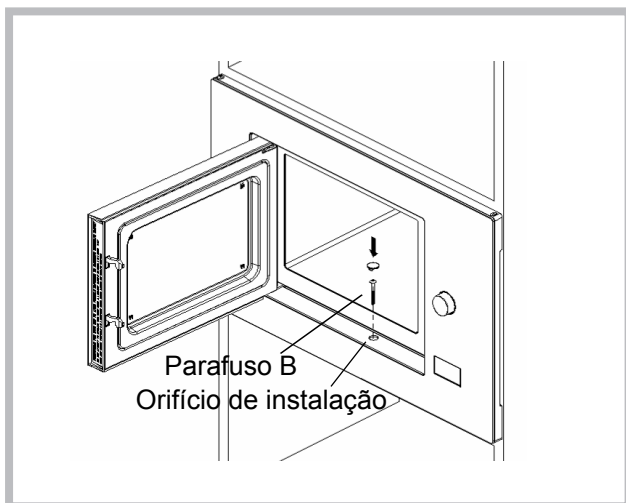
3. Retire o MODELO DO FUNDO DO ARMÁRIO e fixe os SUPORTES DO FUNDO com o PARAFUSO A.

C. Instale o forno



4. Instale o forno no armário.

- Certifique-se de que a parte posterior do forno está bloqueada com o suporte.
- Não prenda nem dobre o cabo.




5. Abra a porta, fixe o forno ao armário com o PARAFUSO B no ORIFÍCIO DE INSTALAÇÃO do KIT DE AJUSTE.

Instalação

PT

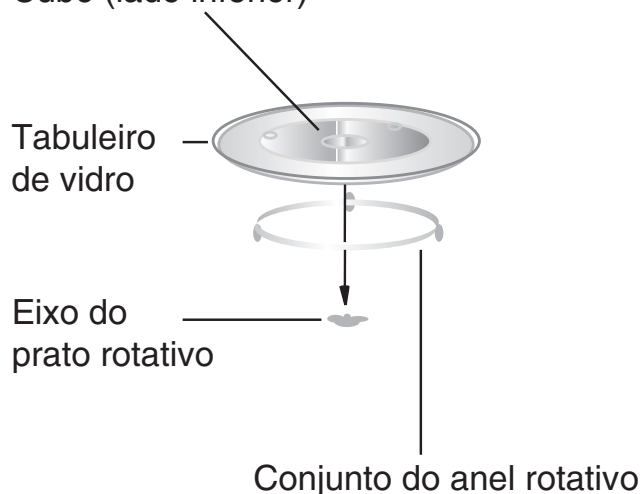
Especificações

Modelo:	MWHA 222.1 X
Tensão nominal:	230V~50Hz
Potência nominal de entrada (micro-ondas):	1450W
Potência nominal de saída (micro-ondas):	900W
Potência nominal de entrada (grill):	1000W
Capacidade do forno:	25L
Diâmetro do prato:	ø 315mm
Dimensões externas:	594x410x388mm
Peso líquido:	Aprox. 19.7 kg
	De acordo com a diretiva de Resíduos de equipamentos elétricos e eletrônicos (REEE), os resíduos devem ser separados e tratados. Se a qualquer altura precisar de eliminar o produto, NÃO o elimine juntamente com os resíduos domésticos. Envie o produto para pontos de recolha de REEE, se disponíveis.

Instalação do prato rotativo

- Nunca coloque o tabuleiro de vidro ao contrário. O tabuleiro de vidro deve mover-se sempre livremente.
- O tabuleiro de vidro e o anel rotativo devem ser sempre utilizados durante a cozedura.
- Todos os alimentos e recipientes devem ser colocados sobre o tabuleiro para cozedura.
- Se o tabuleiro de esmalte rachar ou partir, contacte o centro de assistência autorizado mais próximo.

Cubo (lado inferior)



Descrição do aparelho

Vista de conjunto

Nomes das peças e acessórios do forno

Remova o forno e todos os materiais da embalagem e cavidade do forno.

O forno vem equipado com os seguintes acessórios:

Tabuleiro de vidro 1

Conjunto do anel rotativo 1

Manual de instruções 1

A) Painel de controlo

B) Eixo do prato rotativo

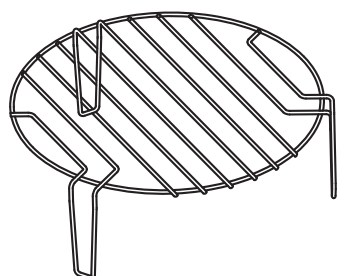
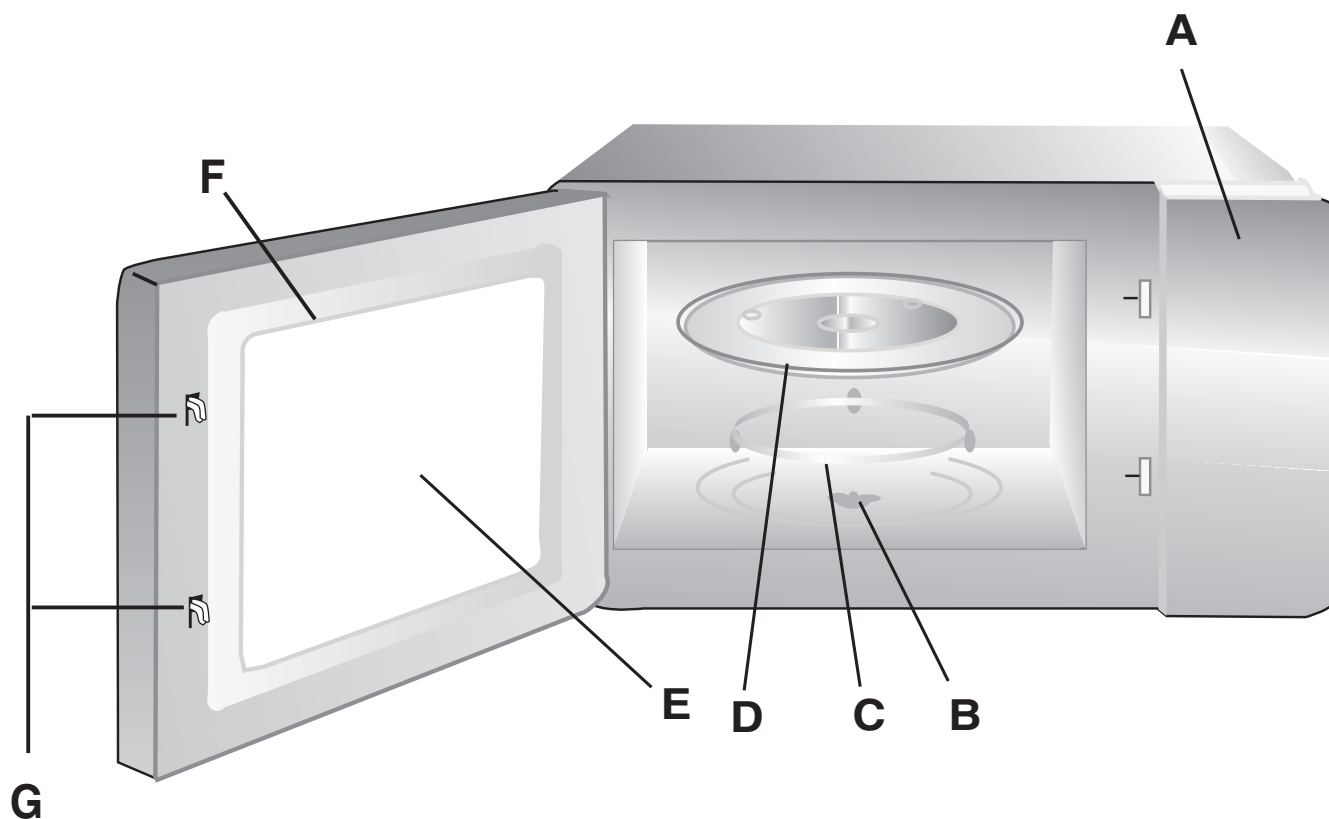
C) Conjunto do anel rotativo

D) Tabuleiro de vidro

E) Janela de observação

F) Conjunto da porta

G) Sistema de interbloqueio de segurança



Tabuleiro de Grill (apenas para série com Grill)

Início e utilização



PT

Instruções de funcionamento

Este forno micro-ondas utiliza um controlo eletrónico moderno para ajustar os parâmetros para uma melhor cozedura.

1. Configuração do relógio

Quando o micro-ondas é ligado à corrente, “0:00” fica intermitente e soa uma vez um aviso sonoro.

- 1) Pressione “**CLOCK**” uma vez. Surge “00:00”.
- 2) Rode  para ajustar os números das horas entre 0-23 (24 horas).
- 3) Pressione “**CLOCK**”, os números dos minutos ficam intermitentes.
- 4) Rode  para ajustar os números dos minutos entre 0-59 (24 horas).
- 5) Pressione “**CLOCK**” para terminar a configuração do relógio. “:” fica intermitente.

Nota:

- 1) Se o relógio não estiver configurado, não irá funcionar quando estiver ligado.
- 2) Durante o processo de configuração do relógio, se pressionar “**STOP/CLEAR**”, o forno irá regressar automaticamente ao estado anterior.

2. Cozedura no micro-ondas

Pressione “**MW**” o **LED** irá apresentar “900”.

Pressione “**MW**” algumas vezes ou rode “




Em seguida, pressione “**OK/START**” para confirmar e rode




Exemplo:

Se quiser utilizar 720W da potência do micro-ondas durante 20 minutos, pode utilizar o forno de acordo com os seguintes passos.

- 1) Pressione “**MW**” uma vez, o ecrã apresenta “900”.
- 2) Pressione “**MW**” novamente ou rode  para escolher a potência de 720W.

- 3) Pressione “**OK/START**” para confirmar; no ecrã surge “720”.

- 4) Rode  para ajustar o tempo de cozedura até que o forno apresente “20:00”.

- 5) Pressione “**OK/START**” para iniciar a cozedura.

Nota:

As quantidades de passos para o ajuste de tempo do interruptor de codificação são as seguintes:

0---1 min.	5 segundos
1---5 min.	10 segundos
5---10 min.	30 segundos
10---30 min.	1 minuto
30---95 min.	5 minutos

Instruções dos botões do “MW” Ordem	Visor	Potência do micro-ondas
1	900	900 W
2	720	720 W
3	450	450 W
4	270	270 W
5	90	90 W

3. Grill ou Combi Cozedura

Pressione “**Grill/Combi**” o LED irá apresentar “G”.

Pressione “**Grill/Combi**” algumas vezes ou rode




Em seguida, pressione “**OK/START**” para confirmar

e rode 


” para configurar o tempo de 0:05 a 95:00. Pressione “**OK/START**” novamente para iniciar a cozedura.

Exemplo:

Se pretender utilizar 55% da potência do micro-ondas e 45% da potência do grill (C-1) durante 10 minutos, pode utilizar o forno da seguinte forma:

- 1) Pressione “**Grill/Combi**” uma vez, o ecrã apresenta “G”.
- 2) Prima “**Grill/Combi**” novamente ou rode  para escolher o modo combi. 1 e o ecrã apresenta “C-1”. Acendem-se os ícones do grill e do micro-ondas.

3) Pressione **"OK/START"** para confirmar.


4) Rode  para ajustar o tempo de cozedura até que o forno apresente "10:00".

5) Pressione **"OK/START"** para iniciar a cozedura.

"Grill/Combi." Instruções dos botões Ordem	Visor	Potência do micro-ondas	Potência do Grill
1	G	0%	100%
2	C-1	55%	45%
3	C-2	36%	64%

Nota: Quando for atingida metade do tempo do grill, o forno apita duas vezes, o que é normal. Para um melhor resultado do grill, vire os alimentos, feche a porta e pressione **"OK/START"** para continuar a cozinhar. Caso não execute nenhuma ação, o forno irá continuar a funcionar.

4. Início rápido

no modo de espera, rode  para a esquerda para definir o tempo de cozedura com potência de micro-ondas a 100% e prima **"OK/START"** para iniciar a cozedura.

5. Descongelação por peso


1) Pressione **"DEFROST"** uma vez. Acendem-se os ícones do micro-ondas e da descongelação.

2) Rode  para seleccionar o peso dos alimentos (100 a 2000 g).


3) Pressione **"OK/START"** para iniciar a descongelação. O ícone de descongelação fica intermitente.

6. Menu Auto

1) Pressione **"Auto-menu"** para definir a função

do menu auto. Rode  para a direita ou prima **"Auto"** algumas vezes para escolher outro menu. Será apresentada a indicação "A-1" a "A-8" e o ícone do micro-ondas, "Auto" e o alimento seleccionado acendem-se no ecrã.

2) Pressione **"OK/START"** para confirmar.

3) Rode  para escolher o peso predefinido. Consulte a "tabela de menus".

4) Pressione **"OK/START"** para iniciar a cozedura.

Exemplo :

Se pretender utilizar o **"Auto menu"** para cozinhar peixe com 350 g:

1) Pressione **"Auto menu"** até aparecer a indicação **"A-6"**.

2) Pressione **"OK/START"** para confirmar.

3) Rode  para seleccionar o peso até aparecer o valor "350".

4) Pressione **"OK/START"** para iniciar a cozedura.

Tabela menu Auto:

Menu	Peso	Ecrã
A-1 Pizza	200 g	200
	400 g	400
A-2 Carne	250 g	250
	350 g	350
	450 g	450
A-3 Vegetais	200 g	200
	300 g	300
	400 g	400
A-4 Massas	50 g (com 450 ml de água fria)	50
	100 g (com 800 ml de água fria)	100
A-5 Patate	200 g	200
	400 g	400
	600 g	600
A-6 Peixe	250 g	250
	350 g	350
	450 g	450
A-7 Bebidas/ Café	(120 ml)	1
	(240 ml)	2
	(360 ml)	3
A-8 Pipocas	50 g	50
	100 g	100

Início e utilização

PT

7. Cozedura multifásica

Pode configurar no máximo duas fases. Se uma das fases for a descongelação, deverá ser configurada como primeira fase. O aviso sonoro soa uma vez no final de cada fase e começa a fase seguinte.

Nota: O menu Auto não podem ser definidos como uma das fases.

Exemplo:

Para descongelar 200 g de alimentos e cozinhar com a potência do micro-ondas a "720" W durante 7 minutos, defina o programa da seguinte forma:


- 1) Prima "**DEFROST**" uma vez. Acendem-se os ícones do micro-ondas e da descongelação.
- 2) Rode  para seleccionar o peso do alimento até aparecer o valor "200".
- 3) Prima "**MW**". O LED apresentará "900" e o ícone do micro-ondas acender-se-á.
- 4) Prima "**MW**" repetidamente ou rode  até aparecer "720".
- 5) Pressione "**OK/START**" para confirmar;
- 6) Rode  para ajustar o tempo de cozedura para 7 minutos;
- 7) Prima "**OK/START**" para iniciar a cozedura. O aviso sonoro soa uma vez para a primeira secção, sendo efectuada a contagem decrescente do tempo de descongelação. O aviso sonoro novamente antes de iniciar a segunda cozedura. Depois de concluída a cozedura multisseções, o aviso sonoro soa cinco vezes.

8. Função de verificação


- 1) No modo de cozedura em micro-ondas, grill e combinado, prima "**MW**". A potência actual é apresentada durante 3 segundos. Após 3 segundos, o forno regressará ao modo anterior.
- 2) Durante a cozedura, pressione "**Clock**" para verificar o tempo. Será apresentado por 3 segundos.

9. Função de bloqueio para crianças

Bloqueio:

No estado de espera, pressione "**STOP/CLEAR**" durante 3 segundos, ouvirá um "bip" longo que indica a ativação do bloqueio para crianças e o indicador  acende-se. O LED mostrará o tempo atual ou [: :].

Desbloqueio:

No estado de bloqueio, pressione "**STOP/CLEAR**" durante 3 segundos, ouvirá um "bip" longo que indica a desativação do bloqueio e o indicador  desaparece.

Instruções de segurança importantes

AVISO

Para reduzir o risco de incêndio, choque elétrico, lesões pessoais ou exposição a energia de micro-ondas excessiva ao utilizar o aparelho, siga as precauções básicas, incluindo o seguinte:

1. Aviso: Os líquidos e outros alimentos não devem ser aquecidos em recipientes fechados, uma vez que podem explodir.
2. Aviso: Nenhuma outra pessoa que não um técnico qualificado deve executar qualquer serviço ou reparação que envolva a remoção da cobertura que protege contra a exposição à energia de micro-ondas.
3. Aviso: As crianças só devem utilizar o forno sob supervisão e devem-lhes ser fornecidas instruções adequadas para que possam utilizar o forno de forma segura e compreender os perigos de um uso impróprio.
4. Aviso: Quando o aparelho é utilizado no modo combinado, as crianças devem utilizar o forno apenas sob a supervisão de um adulto devido às altas temperaturas geradas. (apenas a série com grill)
5. Utilize apenas utensílios adequados para uso em fornos micro-ondas.
6. O forno deve ser limpo regularmente e os resíduos de alimentos devem ser removidos.
7. Leia e siga as “PRECAUÇÕES PARA EVITAR A POSSÍVEL EXPOSIÇÃO A ENERGIA DE MICRO ONDAS EXCESSIVA”.
8. Ao aquecer comida em recipientes de plástico ou papel, preste atenção ao forno devido à possibilidade de ignição.
9. Caso observe fumo, desligue o aparelho no botão ou na tomada e mantenha a porta fechada para extinguir eventuais chamas.
10. Não cozinhe demasiado os alimentos.
11. Não utilize a cavidade do forno para armazenamento. Não guarde alimentos, tais como pão, bolachas ou outros, dentro do forno.
12. Remova os fios de arame e pegas de metal dos recipientes/sacos de papel ou plástico antes de os colocar no forno.
13. Instale ou coloque o forno apenas de acordo com as instruções de instalação fornecidas.
14. Os ovos com casca ou ovos cozidos inteiros não devem ser aquecidos no micro-ondas pois podem explodir, mesmo após terminar o aquecimento no micro-ondas.
15. Utilize o aparelho apenas para os usos designados, tal como descrito no manual. Não utilize químicos corrosivos ou vapores no aparelho. Este forno foi especialmente concebido para aquecer. Não foi concebido para uso industrial ou em laboratório.
16. Se o cabo de alimentação estiver danificado, deve ser substituído pelo fabricante, agente ou outro indivíduo qualificado, para evitar perigos.
17. Não guarde nem utilize este aparelho no exterior.

Instruções de segurança importantes

PT

18. Não utilize o forno junto a água, numa cave húmida ou junto a uma piscina.
19. A temperatura das superfícies acessíveis pode ser elevada quando o aparelho está em funcionamento. As superfícies podem aquecer durante o uso. Mantenha o cabo afastado das superfícies quentes e não cubra o forno.
20. Não deixe o cabo pendurado no rebordo da mesa ou bancada.
21. Caso o forno não seja mantido em boas condições de limpeza, a superfície pode deteriorar-se e afetar negativamente a vida útil do aparelho, podendo resultar numa situação perigosa.
22. O conteúdo dos biberões e frascos de comida para bebé deve ser agitado e a temperatura deve ser verificada antes do consumo, para evitar queimaduras.
23. O aquecimento de bebidas com micro-ondas pode resultar numa ebulição eruptiva retardada, por isso, deve manusear o recipiente com cuidado.
24. O aparelho não foi concebido para ser utilizado por pessoas (incluindo crianças) com capacidades físicas, sensoriais ou mentais reduzidas, ou falta de experiência e conhecimento, exceto se forem supervisionadas ou receberem instruções em relação ao uso do aparelho por parte de uma pessoa responsável pela sua segurança.
25. As crianças devem ser supervisionadas para garantir que não brincam com o aparelho.
26. O forno micro-ondas não deve ser colocado num armário, exceto se tiver sido testado num armário.
27. Os aparelhos não se destinam a ser operados por meio de um temporizador externo ou sistema de controlo remoto separado.
28. AVISO: Certifique-se que o aparelho está desligado antes de substituir a lâmpada para evitar a possibilidade de choque elétrico.
29. Os componentes acessíveis podem ficar quentes durante a utilização. As crianças pequenas devem ser mantidas afastadas.
30. Não deve ser utilizado um aparelho de limpeza a vapor.
31. A superfície da gaveta de armazenamento pode aquecer.
32. Não utilize produtos abrasivos agressivos ou raspadores metálicos afiados para limpar o vidro da porta do forno já que estes podem arranhar a superfície, o que pode resultar na quebra do vidro.
33. Durante a utilização o aparelho fica quente. Deve ter o cuidado de evitar tocar nos elementos de aquecimento no interior do forno.
34. Utilizar apenas o sensor de temperatura recomendado para este forno (para fornos fornecidos com a possibilidade de utilizar um sensor de temperatura).
35. Durante o primeiro uso, poderá sentir um cheiro estranho devido aos óleos de produção que protegem certos componentes.

Instruções de segurança importantes

PT

36. Este equipamento pode ser utilizado por crianças com idade a partir de 8 anos e por pessoas com deficiências físicas, sensoriais ou mentais, ou ainda com pouca experiência e conhecimentos, caso tenham supervisão ou recebam instruções relativas à utilização do equipamento de forma segura, de modo a compreenderem os perigos inerentes. As crianças não podem brincar com o equipamento. A limpeza e manutenção do equipamento não devem ser feitas por crianças sem supervisão.
37. Mantenha o aparelho e o correspondente cabo de ligação fora do alcance de crianças menores de 8 anos.
38. Este equipamento destina-se a ser utilizado em aplicações domésticas e similares, tais como:
- áreas de cozinha e de pessoal em lojas, escritórios e outros ambientes de trabalho;
 - por clientes em hotéis, motéis e noutros ambientes do tipo residencial; – quintas;
 - quartos de hóspedes e outros ambientes do mesmo género.
39. AVISO: O aparelho e as suas peças acessíveis podem aquecer durante a sua utilização. Devem ser tomados cuidados para evitar tocar nas resistências de aquecimento. Crianças menores de 8 anos de idade devem ser mantidas longe, a menos que sejam continuamente supervisionadas.

LEIA CUIDADOSAMENTE E GUARDE PARA REFERÊNCIA FUTURA

Instruções de segurança importantes

PT

PERIGO

Perigo de choque elétrico.

Ao tocar alguns componentes internos corre risco de lesões pessoais ou morte. Não desmonte o aparelho.

AVISO

Perigo de choque elétrico.

O uso impróprio das ligações à terra pode resultar em choque elétrico. Não ligue o aparelho à tomada antes de este estar corretamente instalado e ligado à terra.

O aparelho deve ser ligado à terra. Em caso de curto circuito, a ligação à terra reduz o risco de choque elétrico fornecendo um cabo de escape para a corrente elétrica.

O aparelho está equipado com um cabo com ficha e cabo de ligação à terra.

A ficha deve ser ligada a uma tomada corretamente instalada e ligada à terra.

Contacte um electricista ou técnico qualificado caso não compreenda completamente as instruções de ligação à terra ou se tiver dúvidas se o aparelho está corretamente ligado à terra. Caso seja necessário utilizar um cabo de extensão, utilize apenas um cabo com 3 fios.

- 1) É fornecido um cabo curto para reduzir a possibilidade de que se enrole ou que se possa tropeçar num cabo comprido.
- 2) Caso seja utilizado um cabo comprido ou extensão:
 - 1) A classificação elétrica do cabo ou extensão deve ser pelo menos igual à classificação elétrica do aparelho.
 - 2) O cabo de extensão deve ser um cabo com ligação à terra de 3 fios.
 - 3) O cabo comprido deve ser disposto de forma a não ficar pendurado no rebordo da mesa ou bancada, permitindo que as crianças puxem o cabo ou que seja puxado acidentalmente.

ATENÇÃO

Perigo de lesões

Nenhuma outra pessoa que não um técnico qualificado deve executar qualquer serviço ou reparação que envolva a remoção da cobertura que protege contra a exposição à energia de micro-ondas.

Eliminação

- Eliminação do material de embalagem: obedeça as regras locais, de maneira que as embalagens possam ser reutilizadas.
- A directiva Europeia 2012/19/CE relativa aos resíduos de equipamentos eléctricos e electrónicos (REEE) prevê que os electrodomésticos não devem ser eliminados no normal fluxo dos resíduos sólidos urbanos. Os aparelhos não mais utilizados devem ser recolhidos separadamente para otimizar a taxa de recuperação e reciclagem dos materiais que os compõem e impedir potenciais danos à saúde e ao meio ambiente. O símbolo da lixeira cancelada está indicado em todos os produtos para lembrar o dever de colecta selectiva.

Para maiores informações sobre a correcta eliminação dos electrodomésticos, os proprietários poderão contactar o serviço de colecta público ou os revendedores.

Utensílios

Consulte as instruções em “Materiais que pode utilizar no forno micro-ondas e materiais a evitar.”

Alguns utensílios não metálicos podem não ser seguros para uso no micro-ondas. Em caso de dúvida, teste o utensílio seguindo o procedimento abaixo.

Teste de utensílios:

- 1) Encha um recipiente para micro-ondas com 1 copo de água fria (250 ml) e coloque o utensílio em questão dentro do mesmo.
- 2) Cozinhe na potência máxima durante 1 minuto.
- 3) Toque com cuidado no utensílio. Se este estiver quente, não o utilize para cozinhar no micro-ondas.
- 4) **Não exceda 1 minuto de tempo de cozedura.**

PT

Materiais que pode utilizar no forno micro-ondas

Utensílios	Notas
Folha de alumínio	Apenas para proteção. Pode ser utilizada uma pequena quantidade para cobrir peças de carne pouco espessas para evitar que cozinhem demasiado. Se a folha de alumínio estiver demasiado perto das paredes do forno, pode produzir centelhas. A folha deve estar pelo menos 2,5 cm afastada das paredes do forno.
Prato para dourar	Siga as instruções do fabricante. O fundo do prato para dourar deve estar pelo menos 5 mm acima do prato rotativo. O uso incorreto pode fazer com que o prato rotativo quebre.
Pratos	Apenas película adequada para micro-ondas. Siga as instruções do fabricante. Não utilize pratos rachados ou com falhas.
Frascos de vidro	Remova sempre a tampa. Utilize apenas para aquecer os alimentos ligeiramente. A maior parte dos frascos de vidro não são resistentes ao calor e podem partir-se.
Loiça de vidro	Utilize apenas loiça de vidro resistente ao calor. Assegure-se de que não existem rebordos em metal. Não utilize pratos rachados ou com falhas.
Sacos para cozinhar alimentos	Siga as instruções do fabricante. Não feche com o fio de arame. Faça pequenos furos para deixar sair o vapor.
Copos e pratos de papel	Utilize apenas para cozinhar/aquecer durante pouco tempo. Não deixe o forno sem supervisão durante a cozedura.
Toalhas de papel	Utilize para cobrir os alimentos para requeimar os alimentos e absorver a gordura. Utilize com supervisão e apenas durante pouco tempo.
Papel vegetal	Utilize como cobertura para evitar salpicos ou para cobrir alimentos cozinhados a vapor.
Plástico	Apenas película adequada para micro-ondas. Siga as instruções do fabricante. Deve possuir a indicação “Adequado para micro-ondas”. Alguns recipientes de plástico amolecem quando os alimentos aquecem. Os “sacos para fervura” e sacos de plástico fechados hermeticamente devem ser cortados, perfurados ou ventilados tal como indicado na embalagem.
Película de plástico	Apenas película adequada para micro-ondas. Utilize para cobrir os alimentos durante a cozedura para reter os líquidos. A película não deve estar em contacto com os alimentos.
Termómetros	Apenas termómetros adequados para micro-ondas (termómetros para carne e doces).
Papel encerado	Utilize como cobertura para evitar salpicos e reter os líquidos.

Utensílios

PT

Materiais a evitar no forno micro-ondas

Utensílios	Notas
Tabuleiro de alumínio	Podem produzir centelhas. Transfira os alimentos para um prato adequado para micro-ondas.
Recipientes de cartão com pega em metal	Podem produzir centelhas. Transfira os alimentos para um prato adequado para micro-ondas.
Utensílios de metal ou com partes em metal	O metal protege os alimentos da energia de micro-ondas. As peças em metal podem produzir centelhas.
Fios de arame	Podem produzir centelhas e causar um incêndio dentro do forno.
Sacos de papel	Podem causar um incêndio dentro do forno.
Esferovite	A esferovite pode derreter ou contaminar os líquidos no interior quando exposta a altas temperaturas.
Madeira	A madeira seca quando utilizada no micro-ondas e pode partir ou rachar.

Manutenção e cuidados

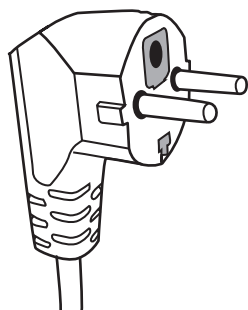
PT

Limpeza

Desligue o aparelho da tomada.

1. Limpe o interior do forno após o uso com um pano ligeiramente húmido.
2. Limpe os acessórios normalmente com água e detergente.
3. A estrutura e vedante da porta e as peças circundantes devem ser limpas cuidadosamente com um pano húmido quando estiverem sujas.
4. Não utilize produtos abrasivos agressivos ou raspadores metálicos afiados para limpar o vidro da porta do forno, já que estes podem riscar a superfície, o que pode resultar na quebra do vidro.
5. Sugestão de limpeza - para simplificar a limpeza das paredes da cavidade que possam entrar em contacto com os alimentos: coloque meio limão numa taça, adicione 300 ml de água e aqueça com a potência de micro-ondas a 100% durante 10 minutos. Limpe o forno com um pano macio e seco.

Ficha com dois pinos redondos



Anomalias e soluções

PT

Problema

El horno microondas interfiere con la recepción de la televisión.

Luz del horno tenue.

Acumulación de vapor sobre la puerta; salida de aire caliente por las aberturas de ventilación.

El horno se puso en funcionamiento sin alimentos en su interior.

El horno no se pone en funcionamiento.

El horno no calienta.

El plato giratorio hace ruido durante el funcionamiento del microondas.

Causa posible/Solución

- La recepción de radio y televisión puede sufrir interferencias durante el funcionamiento del horno microondas. La interferencia del horno microondas es similar a la de otros electrodomésticos (batidoras, aspiradoras, ventiladores). Es normal.
- Durante la cocción por microondas a baja potencia, la luz del horno puede bajar de intensidad. Es normal.
- Durante la cocción, es posible que se desprenda vapor de los alimentos. En su mayor parte el vapor saldrá por las aberturas de ventilación. Pero en parte puede acumularse sobre superficies frías, como la puerta del horno. Es normal.
- Está prohibido hacer funcionar el horno sin alimentos en su interior. Esto es muy peligroso.
- El cable de alimentación no está bien conectado a la toma eléctrica.
Desconectarlo. Esperar 10 segundos y volver a conectarlo.
- Fusible quemado o disyuntor disparado.
Cambiar el fusible o restablecer el disyuntor (las reparaciones son tarea del personal profesional de la empresa).
- Problema con la toma eléctrica.
Probar la toma eléctrica con otros aparatos.
- La puerta no está bien cerrada..
Cerrar bien la puerta.
- Rodillo sucio sobre el fondo del horno.
Leer las instrucciones de "Mantenimiento del microondas" para limpiar las partes sucias.

Assistência

! Nunca recorra a técnicos não autorizados.

PT

Comunique:

- o tipo de avaria;
- o modelo da máquina (Mod.);
- o número de série (S/N);

Estas últimas informações encontram-se na placa de identificação situada no aparelho.



Italiano, 1



Français, 21



Español, 41



Português, 61



Nederlands, 81



Deutsch, 101



Русский, 121



Polski, 141



English, 161



Turkish, 181



Қазақша, 201

MWHA 222.1 X

Inhoud

Het installeren, 82-86
Installatie en aansluiting
Inbouwapparatuur
Het voorbereiden van het keukenmeubel
Installeer de magnetron
Installatie draaitafel

Beschrijving van het apparaat, 87
Algemeen aanzicht
Namen van onderdelen en accessoires

Starten en gebruik, 88-90
Gebruiksaanwijzing

Belangrijke veiligheidsinstructies, 91-94

Gebruiksvoorwerpen, 95-96
Test gebruiksvoorwerp:
Materialen die u in de magnetron kunt gebruiken
Materialen die u niet in de magnetron mag gebruiken

Onderhoud en verzorging, 97
Pulizia

Storingen en oplossingen, 98

Service, 99

Het installeren

NL

! Lees deze instructies zorgvuldig door voor u uw magnetron gaat gebruiken, en bewaar ze zorgvuldig. Als u de instructies opvolgt, zult u vele jaren plezier hebben van uw magnetron.

! BEWAAR DEZE INSTRUCTIES ZORGVULDIG

VOORZORGSMAATREGELEN TENEINDE MOGELIJKE BLOOTSTELLING TE VOORKOMEN AAN OVERMATIGE MAGNETRONENERGIE.

- Probeer nooit de magnetron te gebruiken als de deur open staat, aangezien u hiermee kan worden blootgesteld aan schadelijke magnetronenergie. U dient nooit te knoeien met de veiligheidsrendels of deze te breken.
- Plaats geen voorwerpen tussen de voorzijde van de magnetron en de deur, en zorg ervoor dat er zich geen vuil of overblijfselen van reinigingsmiddel ophopen op de afdichtingen.
- WAARSCHUWING:** Als de deur of de afdichtingen beschadigd zijn, mag de magnetron niet worden gebruikt voordat hij is gerepareerd door een vakkundig persoon.

BIJLAGE

Als het apparaat niet goed schoon wordt gehouden zou het oppervlak ervan kunnen worden beschadigd en de levensduur van het apparaat negatief kunnen worden beïnvloed waardoor er gevaarlijke situaties zouden kunnen ontstaan.

Installatie en aansluiting

- Dit apparaat is alleen geschikt voor huishoudelijk gebruik.
- Dit apparaat is alleen geschikt voor inbouw gebruik. Het is niet geschikt voor plaatsing op aanrecht of tafel of in een keukenkastje.
- Volg a.u.b. de speciale aanwijzingen voor installatie.
- Het apparaat kan worden geïnstalleerd in een op de wand gemonteerd keukenmeubel van 60 cm breed (minstens 55 cm diep en 85 cm van de vloer vandaan).
- Het apparaat beschikt over een stekker en mag alleen worden aangesloten op een correct geïnstalleerd en geaard stopcontact.
- Het voltage van het lichtnet moet overeenkomen met het voltage van het typeplaatje.
- Het stopcontact moet geïnstalleerd zijn en het snoer mag alleen worden vervangen door een erkende elektricien. Als u na de installatie niet meer bij de stekker kunt komen, moet u een mechanisme installeren dat alle polen uitschakelt die op de installatie aanwezig zijn, met een opening tussen de polen van minstens 3 mm.

- U mag geen adapters, multistekkerdozen en verlengsnoeren gebruiken. Overbelasting kan brand veroorzaken.

Het toegankelijke oppervlak kan heet worden tijdens de werking.



Lees deze handleiding a.u.b. goed door voor u de installatie uitvoert

N.B.

Elektrische aansluiting

Het apparaat beschikt over een stekker en mag alleen worden aangesloten op een correct geïnstalleerd en geaard stopcontact. In overeenstemming met de geldende normen mag het stopcontact alleen door een erkende elektricien geïnstalleerd worden en het snoer alleen door hem worden vervangen.

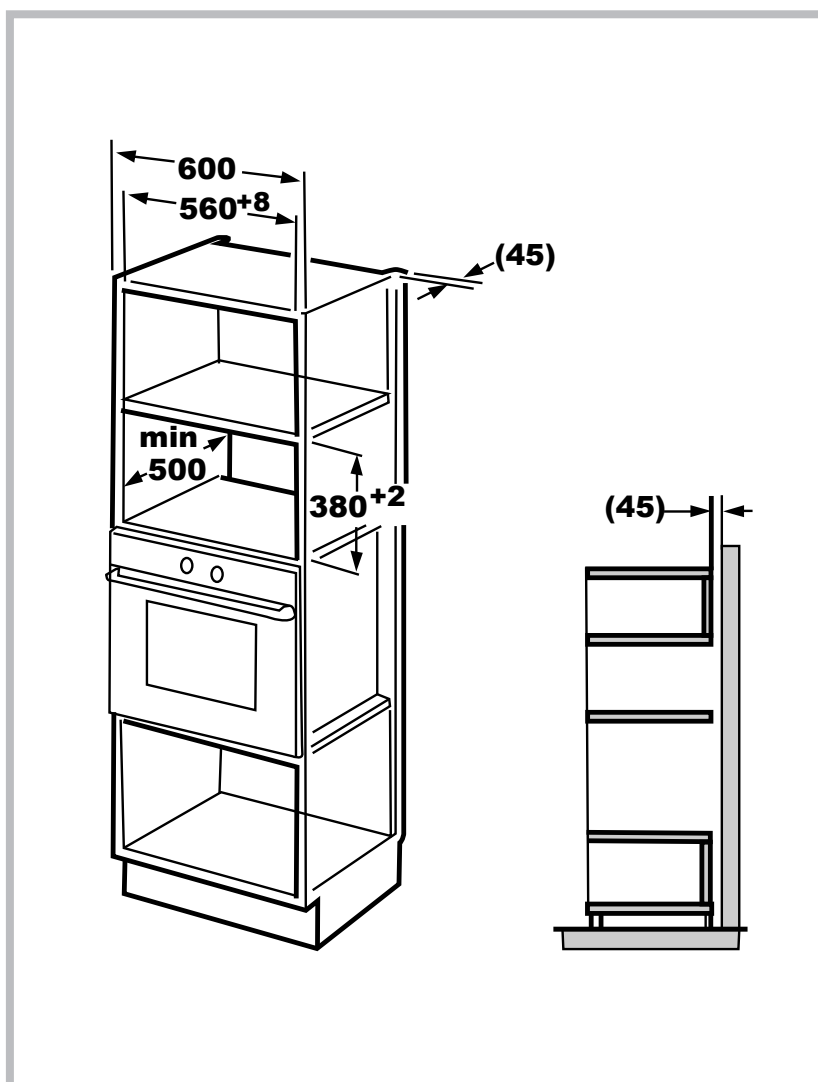
Als u na de installatie niet meer bij de stekker kunt komen, moet u een schakelaar installeren die alle polen uitschakelt die op de installatie aanwezig zijn, met een opening tussen de polen van minstens 3 mm.

A. Inbouwapparatuur

Het inbouwmeubel mag geen achterwand hebben achter het apparaat.

De minimale installatiehoogte is 85 cm.

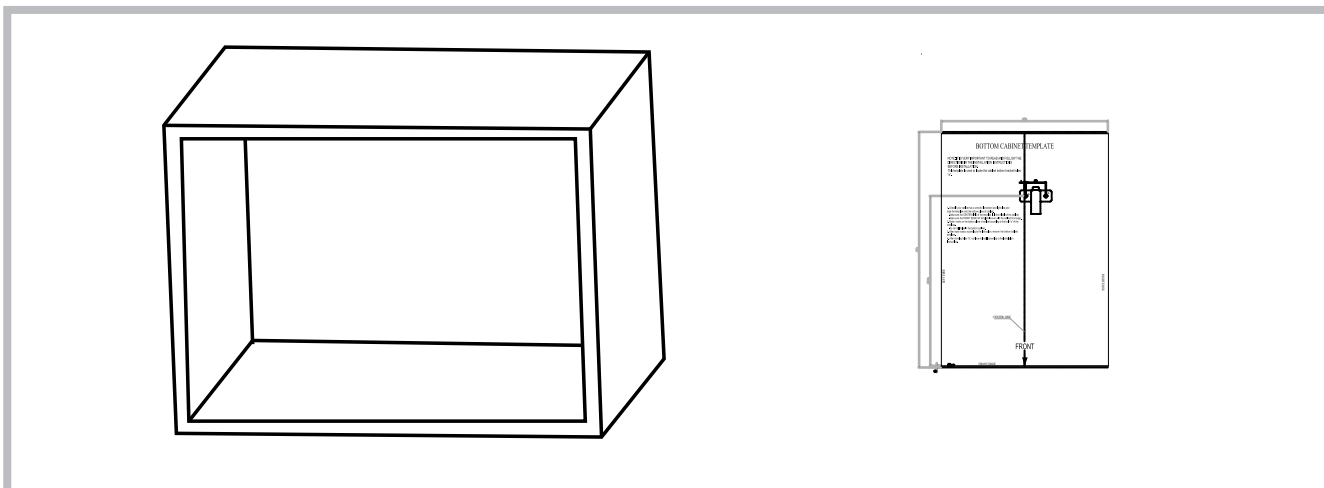
Bedek de ventilatie- en de luchttoevoeropeningen nooit.



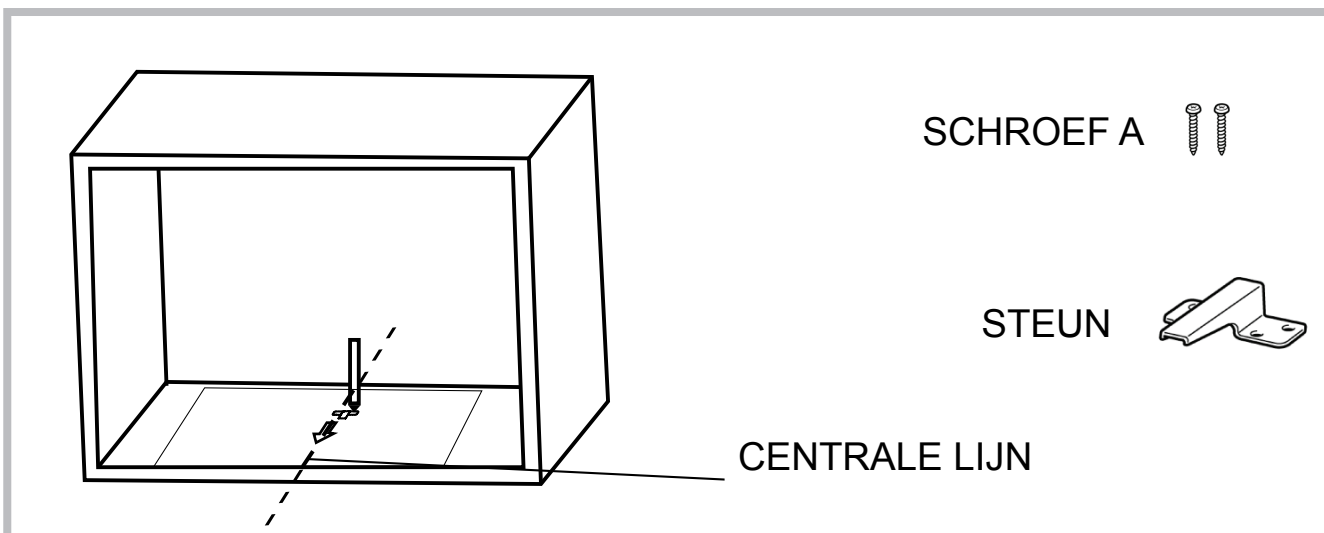
Het installeren

NL

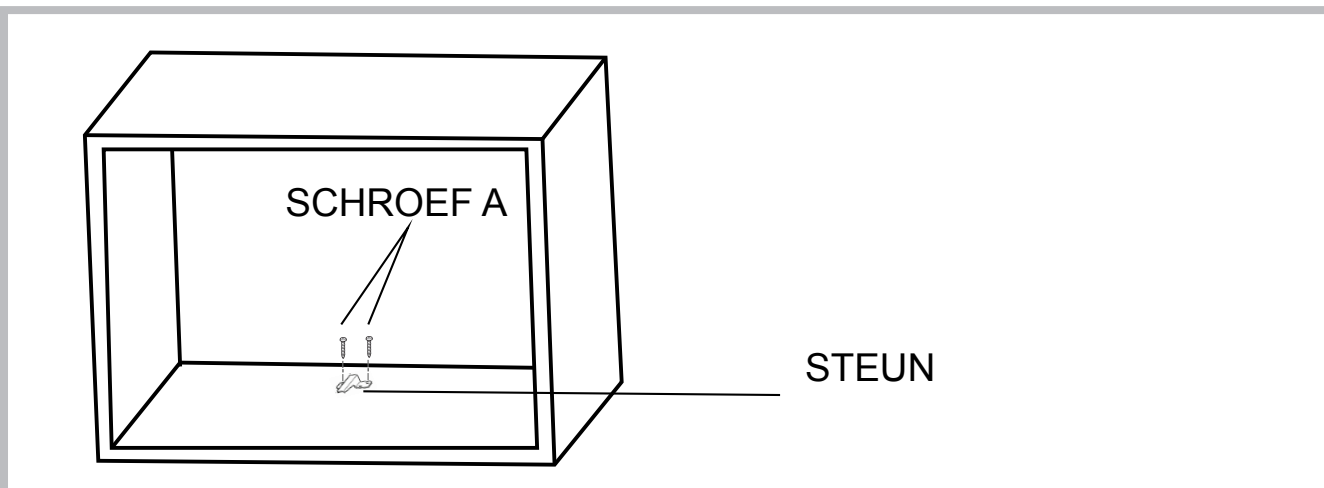
B. Het voorbereiden van het keukenmeubel



1. Lees de instructies van het SJABLOON VOOR BODEM KEUKENMEUBEL. Plaats het sjabloon op de bodem van het keukenmeubel.

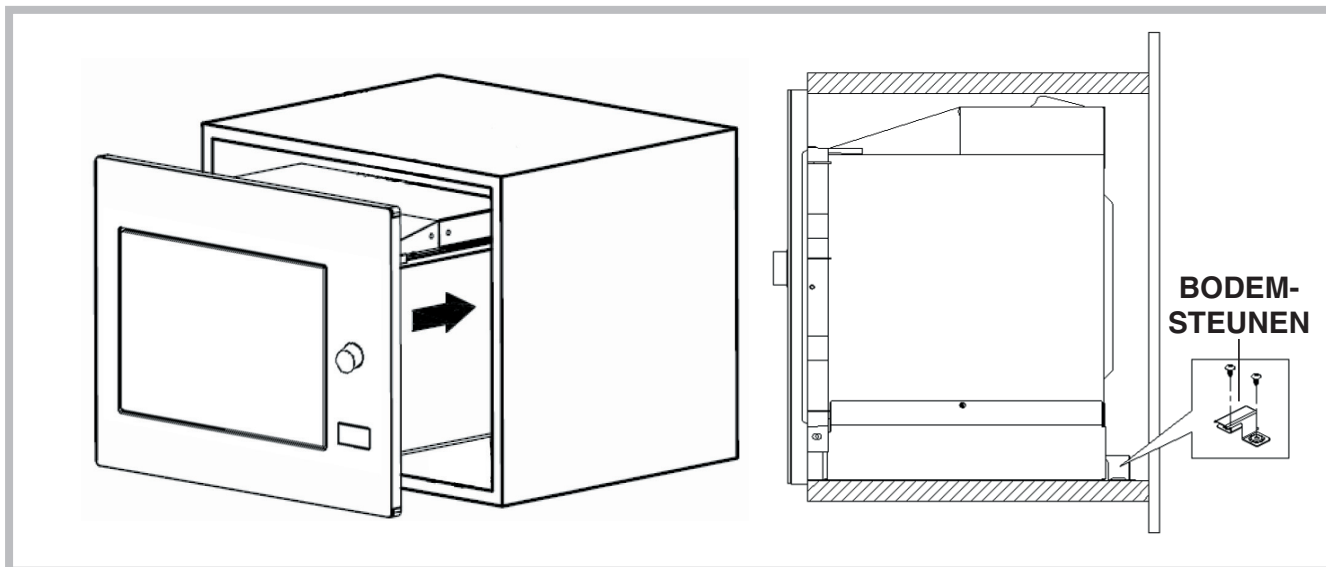


2. Maak enige tekens op de bodem van het meubel, in overeenstemming met de "a" tekens van het sjabloon.



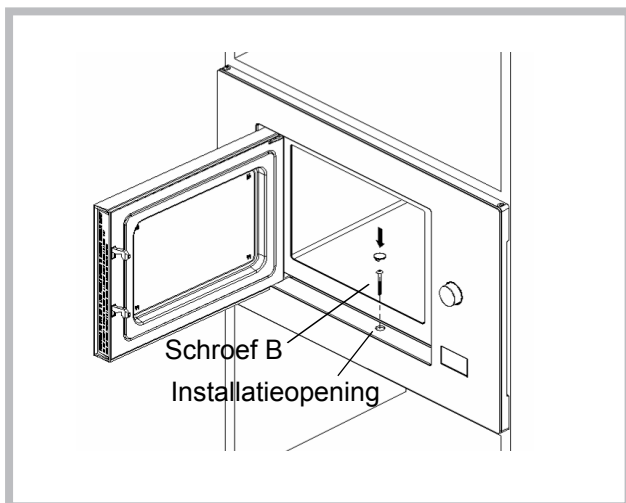
3. Verwijder het SJABLOON VOOR BODEM KEUKENMEUBEL en bevestig de BODEMSTEUNEN met SCHROEF A.

C. Installeer de magnetron



4. Installeer de magnetron in het keukenmeubel.

- Verzeker u ervan dat de achterkant van de magnetron is geblokkeerd met de haak.
- Val niet over het snoer en maak er geen knikken in.




5. Open de deur, bevestig de magnetron in de kast m.b.v. SCHROEF B in de INSTALLATIEOPENING van het LIJSTWERK. E.

Het installeren

NL

Specificaties

Model:	MWHA 222.1 X
Nominale spanning:	230V~50Hz
Nominaal ingangsvermogen (Magnetron):	1450W
Nominaal uitgangsvermogen (Magnetron):	900W
Nominaal ingangsvermogen (Grill):	1000W
Ovencapaciteit:	25L
Diameter draaitafel:	ø 315mm
Externe afmetingen:	594x410x388mm
Netto gewicht:	Circa 19.7 kg
	Volgens de aEEa Richtlijn (afgedankte Elektrische en Elektronische apparatuur) moet de aEEa apart worden verzameld en behandeld. als u in de toekomst dit product moet weggooien, dient u het NIET met het normale huisvuil mee te geven. Stuur dit product naar aEEa verzamelpunten, indien beschikbaar.

Installatie draaitafel

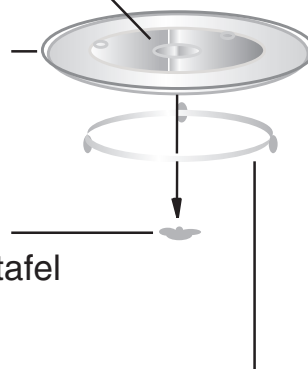
- Plaats de glazen schaal nooit ondersteboven. De glazen schaal moet nooit worden begrensd.
- Zowel de glazen schaal als de draairing moeten altijd worden gebruikt tijdens het koken.
- Al het voedsel of houders moeten altijd op de glazen schaal worden geplaatst om te koken.
- Als de glazen schaal barst of kapotgaat, dient u de dichtstbijzijnde erkende servicedienst in te schakelen.

Middelpunt (onderzijde)

Glazen schaal

Schacht voor draaitafel

Draairing



Beschrijving van het apparaat

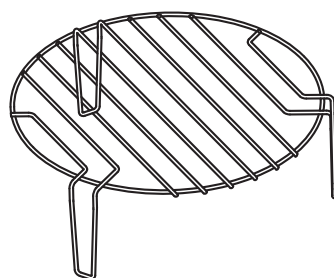
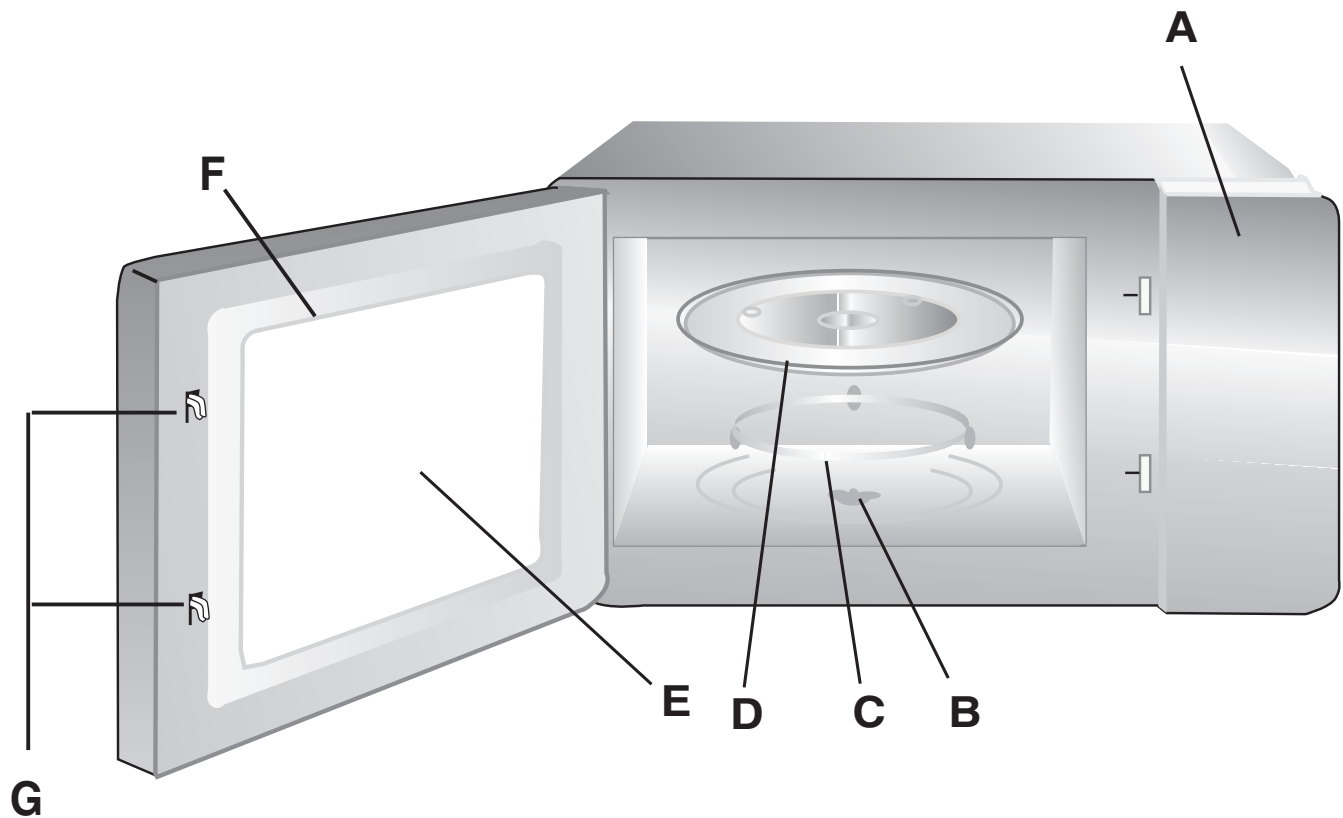
Algemeen aanzicht

Namen van onderdelen en accessoires

Haal de magnetron en alle materialen uit de doos en uit de binnenkant van de magnetron. De volgende accessoires worden bij uw magnetron geleverd:

Glazen schaal	1
Draairing	1
Gebruiksaanwijzing	1

- A) Bedieningspaneel
- B) Schacht voor draaitafel
- C) Draairing
- D) Glazen schaal
- E) Observatievenster
- F) Montage deur
- G) Veiligheidsgrendel systeem



Grillrooster (alleen voor uitvoering met grill)

Starten en gebruik

NL

Gebruiksaanwijzing

Deze magnetron gebruikt een moderne elektronische regeling om uw kookparameters af te stellen op uw kookbehoeften.

1. Instellen klok

Als de magnetron is aangesloten knippert "0:00". De zoemer zal een keer afgaan.

- 1) Druk een keer op "**CLOCK**". "00:00" verschijnt.
- 2) Draai aan  om de cijfers van het uur te regelen, de tijd moet tussen de 0--23 (24-uur) zijn.
- 3) Druk op "**CLOCK**", de cijfers van de minuten gaan knipperen.
- 4) Draai aan  om de cijfers van de minuten te regelen, de tijd moet tussen de 0--59 zijn.
- 5) Druk op "**CLOCK**". ":" zal knipperen.


N.B.:

- 1) Als de klok niet is ingesteld, zal hij niet werken als er geen stroom op staat.
- 2) Tijdens het instellen van de klok, zal de oven automatisch naar de voorgaande status terugkeren als u op "**STOP/CLEAR**" drukt.

2. Magnetron koken

Druk op "**MW**" op de **LED** verschijnt "900".

Druk op "**MW**" voor de tijden of draai aan


 om het gekozen vermogen in te stellen, en "900", "720", "450", "270" o "90" zullen verschijnen elke keer dat u drukt.

Druk dan op "**OK/START**" om te bevestigen en draai

aan  om de kooktijd in te stellen tussen **0:05** en **95:00**. Druk nogmaals op "**OK/START**" om te beginnen met koken.

Bijvoorbeeld:

Als u 720W van het magnetron vermogen wilt gebruiken om 20 minuten te koken, kunt u de oven als volgt bedienen.

- 1) Druk een keer op "**MW**".
- 2) Druk nogmaals op "**MW**" of draai aan  om 720W magnetron vermogen te kiezen.

- 3) Druk op "**OK/START**" om te bevestigen, en op het scherm verschijnt "720".

- 4) Draai aan  om de kooktijd in te stellen, totdat op het display "20:00"verschijnt.

- 5) Druk op "**OK/START**" om te starten met koken.

N.B.:


de stappen voor het regelen van de tijd van de codeerschakelaar zijn als volgt:

0---1 min.	5 seconden
1---5 min.	10 seconden
5---10 min.	30 seconden
10---30 min.	1 minuut
30---95 min.	5 minuten


"MW" instructies bedieningspaneel Volgorde	Display	Magnetron Vermogen
1	900	900 W
2	720	720 W
3	450	450 W
4	270	270 W
5	90	90 W

3. Grill of Combi. Koken

Druk op "**Grill/Combi**" de LED toont "G", en druk

viermaal op "**Grill/Combi**" of draai aan de  om het gewenste vermogen te kiezen, en "G", "C-1", "C-2" zullen elke keer dat u drukt verschijnen.

Druk dan op "**OK/START**" om te bevestigen en draai aan

 om de kooktijd in te stellen tussen 0:05 en 95:00.

Druk nogmaals op "**OK/START**" om te beginnen met koken.

Bijvoorbeeld:

Als u 55% van het magnetron vermogen wilt gebruiken en 45% grill vermogen (C-1) om 10 minuten te koken, kunt u de oven als volgt instellen:

- 1) Druk een keer op "**Grill/Combi**" de LED toont "G".
- 2) Druk nogmaals op "**Grill/Combi**" of draai aan  om combi te kiezen. 1 modus, en op het scherm verschijnt "C-1". De symbolen van grill en magnetron zullen aangaan.
- 3) Druk op "**OK/START**" om te bevestigen.

- 4) Draai aan  om de kooktijd in te stellen, totdat op het display "10:00"verschijnt
- 5) Druk op "**OK/START**" om te starten met koken.

"Grill/Combi." Instructies bedieningspaneel Volgorde	Display	Magnetron Vermogen	Grill Vermogen
1	G	0%	100%
2	C-1	55%	45%
3	C-2	36%	64%

Nota: Als de helft van de grilltijd is verstreken zal de magnetron tweemaal zoemen. Dit is normaal. Om een beter grillresultaat te bereiken moet u het eten omdraaien, de deur afsluiten, en daarna op "**OK/START**" drukken om het koken te vervolgen. Als u niets doet zal de magnetron doorgaan met koken.

4. Snelle Start:

in de wachtstand draait u linksom aan  om de kooktijd in te stellen op 100% magnetron vermogen. Druk daarna op "**OK/START**" om te beginnen met koken.

5. Ontdooien op gewicht

- 1) Druk eenmaal op "**DEFROST**". De symbolen van magnetron en ontdooien zullen aangaan.
- 2) Draai aan  om het gewicht van het voedsel te selecteren (van 100 g tot 2000 g).
- 3) Druk op "**OK/START**" om te beginnen met ontdooien. Het symbool van ontdooien zal gaan knipperen.


6. Auto Menu

- 1) Druk op "**Auto-menu**" om de auto menu functie in te stellen. Draai  naar rechts of druk keer op "**Auto-menu**" om een ander menu te selecteren. "A-1" t/m "A-8" zullen verschijnen en het magnetron symbool "**Auto**" en het gekozen gerecht zullen op het scherm aangaan.
- 2) Druk op "**OK/START**" om te bevestigen.
- 3) Druk op  om het vooringestelde gewicht te kiezen. Raadpleeg de "menutabel"
- 4) Druk op "**OK/START**" om te starten met koken.

Bijvoorbeeld:

Als u het "**Auto-Menu**" wil gebruiken om 350 g vis te koken:

- 1) Druk op "**Auto-Menu**" totdat "A-6" verschijnt.
- 2) Druk op "**OK/START**" om te bevestigen.

3) Draai aan  om het gewicht te selecteren, totdat "350" verschijnt.

- 4) Druk op "**OK/START**" om te starten met koken.

Auto menu tabel:

Menu	Gewicht	Display
A-1 Pizza	200 g	200
	400 g	400
A-2 Vlees	250 g	250
	350 g	350
	450 g	450
A-3 Groente	200 g	200
	300 g	300
	400 g	400
A-4 Pasta	50 g(met 450 ml koud water)	50
	100 g(met 800 ml koud water)	100
A-5 Aardappel	200 g	200
	400 g	400
	600 g	600
A-6 Vis	250 g	250
	350 g	350
	450 g	450
A-7 Drank / Koffie	(120 ml)	1
	(240 ml)	2
	(360 ml)	3
A-8 Popcorn	50 g	50
	100 g	100

Starten en gebruik

NL

7. Multifasekoken

Er kunnen maximaal 2 fasen worden ingesteld. Als een van de twee fasen ontdooien is, dan moet dit de eerste fase zijn. De zoemer zal een keer afgaan na elke fase, en de volgende fase zal van start gaan.

N.B.: Het auto menu kunnen niet als een van de multifasen worden ingevoerd.

Bijvoorbeeld:

Om 200 g etenswaren te ontdooien en ze daarna 7 minuten op "720" W magnetron vermogen te koken, stelt u het programma als volgt in:



- 1) Druk eenmaal op "**DEFROST**". De symbolen van magnetron en ontdooien zullen aangaan.
- 2) Draai aan "" om het gewicht te selecteren, totdat "200" verschijnt.
- 3) Druk op "**MW**". De led zal "900" tonen en het symbool van de magnetron zal aangaan.
- 4) Druk herhaaldelijk op "**MW**" of draai aan "" totdat "720" verschijnt.
- 5) Druk op "**OK/START**" om te bevestigen;
- 6) Draai aan "" om de kooktijd van 7 minuten te wijzigen;
- 7) Druk op "**OK/START**" om het koken te starten. De zoemer zal een keer afgaan voor de eerste fase, daarna zal de ontdooitijd worden afgeteld. De zoemer zal nogmaals afgaan voor de tweede kookfase. Als de multifase kooktijd is verstreken, zal de zoemer vijfmaal afgaan.

8. Informatie functie

- 1) In magnetron-, grill- en combinatiekoken modus, druk op "**MW**". Het huidige vermogen zal 3 seconden lang worden weergegeven. Na 3 seconden zal de oven terugkeren naar de voorgaande modus.
- 2) Tijdens de kookstatus drukt u op "**Clock**" om de huidige tijd te controleren. Hij zal 3 seconden lang verschijnen.

9. Veiligheidsfunctie voor kinderen

Slot:

In de wachtstand drukt u 3 seconden op "**STOP/CLEAR**". U zult een lange "piep" horen die aangeeft dat u in de kinderbeveiligingsstand zit. De "" aanwijzer zal oplichten. De LED zal de huidige tijd weergeven of .

Slot verlaten:

In de afgesloten stand drukt u 3 seconden op "**STOP/CLEAR**". U zult een lange "piep" horen die aangeeft dat het slot is vrijgegeven. De "" aanwijzer zal verdwijnen.

Belangrijke veiligheidsinstructies

WAARSCHUWING

Teneinde het risico van brand, elektrische schok, verwonding van personen of blootstelling aan overmatige magnetronenergie te vermijden als u het apparaat gebruikt, dient u de fundamentele voorzorgsmaatregelen te volgen, inclusief de hieropvolgende:

1. **Attentie:** Vloeistoffen en andere voedingsmiddelen mogen nooit in afgesloten verpakkingen worden verwarmd aangezien ze zouden kunnen ontploffen.
2. **Attentie:** Het is voor eenieder behalve een vakkundig persoon zeer gevaarlijk om onderhouds- of reparatiehandelingen uit te voeren waardoor u de bedekking moet verwijderen die beschermt tegen magnetronenergie.
3. **Attentie:** Kinderen mogen het apparaat alleen onder supervisie gebruiken, tenzij ze geschikte instructies hebben ontvangen waardoor zij de oven op een veilige manier kunnen gebruiken en de gevaren van een onjuist gebruik kunnen begrijpen.
4. **Attentie:** Aangezien in de combinatie modus de temperaturen zeer hoog kunnen oplopen, mag het apparaat in dat geval door kinderen alleen worden gebruikt onder supervisie van een volwassene. (alleen voor de grill serie)
5. Gebruik alleen gebruiksvoorwerpen die geschikt zijn voor de magnetron.
6. De magnetron moet regelmatig worden gereinigd en alle etensresten moeten worden verwijderd.
7. Lees en volg deze aanwijzingen: **“VOORZORGSMATREGELEN TENEINDE MOGELIJKE BLOOTSTELLING TE VOORKOMEN”**.
8. Als u voedsel in plastic of papieren verpakkingen verwarmt, dient u de oven in de gaten te houden om te voorkomen dat er een ontsteking plaatsvindt.
9. Als u rook waarneemt, moet u de stekker van het apparaat uit het stopcontact halen en de deur afgesloten houden om de vlammen te verstikken.
10. Laat het voedsel niet te lang koken.
11. Gebruik de magnetron niet om dingen in op te bergen. Bewaar geen brood, koekjes, enz. in de magnetron.
12. Verwijder metalen sluitclips en metalen handvatten van papieren of plastic verpakkingen/zakjes, voor u ze in de magnetron plaatst.
13. Installeer of plaats deze magnetron alleen in overeenstemming met de bijgevoegde installatie instructies.
14. Eieren met schaal en hele hardgekookte eieren mogen niet in de magnetron worden verwarmd aangezien ze kunnen ontploffen, zelfs nadat de verwarming met de magnetron is beëindigd.

Belangrijke veiligheidsinstructies

NL

15. Gebruik het apparaat alleen voor het gebruik dat in de handleiding is beschreven. Gebruik geen bijtende chemicaliën of stoom in dit apparaat. Deze magnetron is speciaal ontwikkeld om te verwarmen. Hij is niet ontwikkeld voor industrieel of laboratorium gebruik.
16. Als de elektriciteitskabel beschadigd is, moet hij worden vervangen door de fabrikant of door de technische dienst of een dergelijk vakkundig persoon, teneinde gevaar te voorkomen.
17. Gebruik of bewaar dit apparaat niet buitenshuis.
18. Gebruik dit apparaat niet vlakbij water, in een vochtige kelder of vlakbij een zwembad.
19. De temperatuur van de toegankelijke oppervlakken kan zeer hoog oplopen als het apparaat in werking is. De oppervlakken kunnen tijdens het gebruik zeer heet worden. Houd de elektriciteitskabel ver verwijderd van de hete onderdelen en bedek geen enkel deel van de oven.
20. Laat de kabel niet over de rand van de tafel of het aanrecht hangen.
21. Als u de magnetron niet goed schoon houdt zou het oppervlak kunnen worden beschadigd. Als gevolg zou de levensduur van het apparaat korter kunnen worden waardoor gevaarlijke situaties zouden kunnen ontstaan.
22. De inhoud van babyflesjes en potjes met kindervoeding moet worden geroerd of geschud. U dient de temperatuur te controleren voor gebruik, om verbranding te voorkomen.
23. Het verwarmen van vloeistoffen met de magnetron kan zorgen voor een verlaat eruptief overkoken. U moet dus zeer voorzichtig zijn met het beetpakken van verpakkingen of houders.
24. Dit apparaat mag niet worden gebruikt door personen (inclusief kinderen) met een beperkt lichamelijk, sensorieel of geestelijk vermogen of met een gebrek aan ervaring of kennis, tenzij zij onder supervisie staan of zijn geïnstrueerd betreffende het veilige gebruik van het apparaat door een persoon die verantwoordelijk is voor hun veiligheid.
25. U moet kinderen bewaken zodat ze niet met het apparaat kunnen spelen.
26. De magnetron mag niet in een keukenkastje worden geplaatst tenzij het in een keukenkastje is getest.
27. Het apparaat is niet geschikt om te worden gebruikt m.b.v. een externe timer of een los afstandsbedieningsysteem.
28. **WAARSCHUWING:** Zorg ervoor dat het apparaat is uitgeschakeld voor u het lampje vervangt, om het gevaar van een elektrische schok te vermijden.
29. Bereikbare onderdelen kunnen tijdens gebruik heet worden. Jonge kinderen moeten ver van het apparaat verwijderd blijven.
30. U mag geen stoomreinigers gebruiken.
31. Het oppervlak van de berglade kan zeer heet worden.

Belangrijke veiligheidsinstructies

NL

32. Gebruik geen krassende, schurende schoonmaakmiddelen of scherpe, metalen schrapers om de glazen deur te reinigen, aangezien deze het oppervlak kunnen krassen waardoor het glas kan barsten.
33. Tijdens het gebruik wordt het apparaat heet. U moet ervoor zorgen de verwarmingselementen in de magnetron nooit aan te raken.
34. Gebruik alleen de temperatuursonde die wordt aanbevolen voor deze magnetron (voor magnetrons die zijn voorzien van een inrichting voor het gebruik van een temperatuursonde).
35. Tijdens het eerste gebruik zult u een bijzondere lucht waarnemen die vrijkomt uit de oliën die zijn gebruikt om bepaalde onderdelen te beschermen.
36. Deze applicatie kan gebruikt worden door kinderen vanaf acht jaren en daarboven en personen met gereduceerde fysieke, mentale capaciteiten of gebrek aan ervaring en begrip als zij onder supervisie staan of instructie betreffend gebruik van de applicatie gegeven wordt op een veilige manier en de gevaren betreffend begrijpen. Kinderen moeten niet spelen met de applicatie. Reiniging en onderhoud door gebruiker moet niet gedaan worden door kinderen zonder supervisie.
37. Houd de applicatie en zijn kabel buiten het bereik van kinderen minder dan acht jaren oud.
38. Dit apparaat is bedoeld om te worden gebruikt in huishoudens en gelijke applicaties zoals:
 - personeel keuken gebieden in winkels, kantoren en andere werken omgevingen;
 - Door klanten en hotels, motels en andere residentiële soorten omgevingen;
 - boerderijen;
 - bed en ontbijt soorten omgevingen.
39. **WAARSCHUWING:** De applicatie en zijn toegankelijke onderdelen worden heet tijdens gebruik. Voorzichtigheid moet in acht worden genomen om het aanraken van verwarmende elementen te vermijden. Kinderen minder dan acht jaren oud moeten weg gehouden worden tenzij voortdurend onder supervisie staande.

LEES ZORGVULDIG EN BEWAAR VOOR TOEKOMSTIG GEBRUIK

Belangrijke veiligheidsinstructies

NL

GEVAAR

Gevaar voor elektrische schok.
Het aanraken van de interne onderdelen kan ernstige persoonlijke verwondingen of de dood veroorzaken.
Neem dit apparaat niet uit elkaar .

WAARSCHUWING

Gevaar voor elektrische schok.
Een onjuist gebruik van de aarding kan een elektrische schok als gevolg hebben. Steek de stekker van het apparaat niet in het stopcontact totdat het correct is geïnstalleerd en geaard.

Het apparaat moet worden geaard. In het geval van kortsluiting vermindert de aarding het risico van elektrische schokken, doordat wordt gezorgd voor een afvoerdraad voor de elektrische stroom. Dit apparaat is voorzien van een kabel met een aardingsdraad en een geaarde stekker. De stekker moet in een stopcontact worden gestoken dat correct is geïnstalleerd en geaard.

Neem contact op met een erkende elektricien of technicus als u de aardingsinstructies niet volledig begrijpt of als u twijfels heeft of het apparaat goed geaard is. Als het noodzakelijk is een verlengsnoer te gebruiken, dient u uitsluitend snoeren met 3 draden te gebruiken.

- 1) Bij het apparaat wordt een kort snoer geleverd om het risico van verstrikking of struikelen te voorkomen.
- 2) Als men een lang snoer of een verlengsnoer gebruikt:
 - 1) Het aangegeven vermogen van het snoer of het verlengsnoer moet minstens net zo groot zijn als het vermogen van het apparaat.
 - 2) Het verlengsnoer moet van het type met 3 draden een aarding zijn.
 - 3) Het lange snoer moet zodanig worden geplaatst dat het niet over het aanrecht of de tafel kan hangen, waardoor kinderen eraan zouden kunnen trekken of men er per ongeluk over zou kunnen struikelen.

VOORZICHTIG

Gevaar voor persoonlijk letsel

Het is voor eenieder behalve een vakkundig persoon zeer gevaarlijk om onderhouds- of reparatiehandelingen uit te voeren waardoor u de bedekking moet verwijderen die beschermt tegen de magnetronenergie.

Afvalverwijdering

- Verwijdering van het verpakkingsmateriaal: houd u aan de plaatselijke normen, zodat het verpakkingsmateriaal hergebruikt kan worden.
- De Europese Richtlijn 2012/19/EC over Vernietiging van Elektrische en Electronische Apparatuur (WEEE), vereist dat oude huishoudelijke elektrische apparaten niet mogen vernietigd via de normale ongesorteerde afvalstroom. Oude apparaten moeten apart worden ingezameld om zo het hergebruik van de gebruikte materialen te optimaliseren en de negatieve invloed op de gezondheid en het milieu te reduceren. Het symbool op het product van de "afvalcontainer met een kruis erdoor" herinnert u aan uw verplichting, dat wanneer u het apparaat vernietigt, het apparaat apart moet worden ingezameld. Consumenten moeten contact opnemen met de lokale autoriteiten voor informatie over de juiste wijze van vernietiging van hun oude apparaat.

Gebruiksvoorwerpen

Zie de instructies betreffende “Materialen die u in de magnetron kunt gebruiken of juist moet vermijden.”

Er bestaan bepaalde niet-metalen gebruiksvoorwerpen die niet veilig zijn voor gebruik in de magnetron. Als u twijfels heeft kunt u het betreffende voorwerp testen door de volgende procedure te volgen.

Test gebruiksvoorwerp:

- 1) Vul een magnetronbestendige bak met 1 kop koud water (250 ml), samen met het betreffende gebruiksvoorwerp.
- 2) Laat 1 minuut lang op max. vermogen koken.
- 3) Betast het gebruiksvoorwerp zorgvuldig. Als het gebruiksvoorwerp warm is, moet u het niet voor koken in de magnetron gebruiken.
- 4) **Laat nooit langer dan 1 minuut koken.**

NL

Materialen die u in de magnetron kunt gebruiken

Gebruiksvoorwerpen	Opmerkingen
Aluminium folie	Alleen ter bescherming. Kleine gladde stukken kunnen worden gebruikt om smalle delen van vlees of gevogelte te bedekken, om overmatig koken te voorkomen. Er kan een vonkontlading ontstaan als het folie zich te dicht bij de wanden van de magnetron bevindt. Het folie moet minstens 2,5 cm verwijderd zijn van de wanden van de magnetron.
Braadplaat	Volg de instructies van de fabrikant. De bodem van de braadplaat moet zich minstens 5mm boven de draaitafel bevinden. Een niet correct gebruik kan ervoor zorgen dat de draaitafel breekt.
Serviesgoed	Alleen magnetronbestendig. Volg de instructies van de fabrikant. Gebruik geen gebarsten of gebroken borden.
Glazen potten	Verwijder altijd het deksel. Gebruik alleen om voedsel lauwwarm te maken. Vaak zijn glazen potten niet hittebestendig en kunnen ze barsten.
Glaswerk	Alleen hittebestendig en magnetronbestendig glaswerk. Verzeker u ervan dat er geen metalen versieringen aanwezig zijn. Gebruik geen gebarsten of gebroken borden.
Braadzakken	Volg de instructies van de fabrikant. Sluit ze niet af met metalen sluitclips. Scheur de zak enigszins open om te zorgen dat de stoom wordt afgevoerd.
Papieren borden en bekers	Gebruik alleen voor snel koken/opwarmen. Laat de magnetron niet onbeheerd terwijl hij aan het koken is.
Papieren doeken	Gebruik om voedsel af te dekken bij opwarmen of om vet te absorberen. Gebruik onder toezicht, alleen voor zeer snel koken.
Bakpapier	Gebruik als bedekking om spetteren te voorkomen of om voedsel in te wikkelen om te stomen.
Plastic	Alleen magnetronbestendig. Volg de instructies van de fabrikant. Moet zijn voorzien van een aanduiding “Magnetronbestendig”. Sommige plastic verpakkingen worden zacht als het voedsel erin heet wordt. Maak gaten of scheuren in “kookzakken” en goed afgesloten plastic zakken, zoals aangegeven op de verpakking zelf.
Plastic folie	Alleen magnetronbestendig. Gebruik om voedsel te bedekken tijdens het koken, om vocht vast te houden. Het plastic folie mag het voedsel niet aanraken.
Thermometers	Alleen magnetronbestendig (thermometers voor vlees en snoepgoed).
Vetvrij papier	Gebruik als bedekking om spetteren te voorkomen en vocht vast te houden.

Gebruiksvoorwerpen

NL

Materialen die u niet in de magnetron mag gebruiken

Gebruiksvoorwerpen	Opmerkingen
Aluminium schaal	Può causare la formazione di un arco elettrico. Trasferire il cibo in piatti idonei all'utilizzo in forni a microonde.
Voedselkarton met metalen handvat	Kan vonkontlading veroorzaken. Verplaats voedsel in een magnetronbestendig bord.
Metalen voorwerpen of voorwerpen met metalen versieringen	Metaal beschermt het voedsel tegen magnetronenergie. Een metalen versiering kan vonkontlading veroorzaken.
Metalen sluitclips	Kunnen vonkontlading veroorzaken of brand in de magnetron.
Papieren zakjes	Kunnen brand in de magnetron veroorzaken.
Plastic schuim	Plastic schuim kan smelten of de vloeistof die zich erin bevindt verontreinigen als het aan hoge temperaturen wordt blootgesteld.
Hout	Hout zal uitdrogen als het in de magnetron wordt gebruikt, en kan barsten of breken.

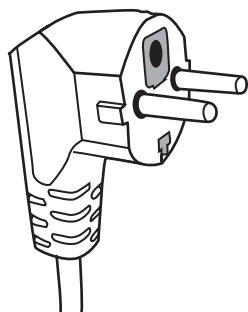
Onderhoud en verzorging

Reinigen

Zorg ervoor het apparaat los te koppelen van het lichtnet.

1. Na het gebruik dient u de binnenkant van de magnetron te reinigen met een enigszins vochtige doek.
2. Reinig de accessoires gewoon in zeepwater.
3. Het frame van het deurtje, de afdichting en de aangrenzende delen moeten, als ze vuil zijn, zorgvuldig worden gereinigd met een vochtige doek.
4. Gebruik geen krassende, schurende schoonmaakmiddelen of scherpe, metalen schrapers om de glazen ovendeur te reinigen, aangezien deze het oppervlak kunnen krassen waardoor het glas kan barsten.
5. Reinigingstip--Voor het eenvoudiger reinigen van de binnenkant van de oven die in contact kan komen met voedsel: leg een halve citroen in een bak, voeg 300 ml water toe en verwarm voor 10 minuten op 100% magnetronvermogen. Reinig de oven met een zachte, droge doek.

Twee-pins stekker



Storingen en oplossingen

NL

Probleem

Magnetron verstoort tv-ontvangst.

Gedimd ovenlicht

Opgehoopte stoom op deur, hete lucht vanuit de luchtgaten.

De magnetron is per ongeluk gestart zonder voedsel erin.

Magnetron kan niet worden gestart.

De magnetron verwarmt niet.

De glazen draaitafel maakt geluid als de magnetron werkt.

Mogelijke oorzaak/Oplossing

- De ontvangst van radio en tv kan worden verstoord door het gebruik van de magnetron. Dit lijkt op het verstoren door kleine elektrische apparaten, zoals de mixer, de stofzuiger en de elektrische ventilator. Dit is normaal.
- Tijdens het koken met laag vermogen, kan het licht van de magnetron verflauwen. Dit is normaal.
- Tijdens het koken kan er stoom uit het voedsel komen. Het grootste gedeelte zal uit de luchtgaten vrijkomen. Een deel kan zich echter ophopen op een koele plaats zoals de ovendeur. Dit is normaal.
- Het is ten strengste verboden het apparaat te doen functioneren zonder voedsel erin. Dit is erg gevaarlijk.
- De stekker zit niet goed in het stopcontact. Haal de stekker eruit. Doe de stekker er na 10 seconden weer in.
- Er is een zekering gesprongen of de installatieautomaat is uitgeschakeld. Vervang zekering of reset de installatieautomaat (moet worden gerepareerd door professionele vaklui).
- Problemen met het stopcontact. Test het stopcontact met andere elektrische apparaten.
- De deur is niet goed dicht. Sluit de deur goed.
- De rolsteunen en de bodem van de magnetron zijn vuil. Lees het onderdeel "Onderhoud van de magnetron" voor u de vuile delen reinigt.

! Wendt u nooit tot niet erkende monteurs.

Dit dient u door te geven:

- Het soort storing;
- Het model apparaat (Mod.)
- Het serienummer (S/N)

Deze laatste informatie bevindt zich op het typeplaatje op het apparaat.



Italiano, 1



Français, 21



Español, 41



Português, 61



Nederlands, 81



Deutsch, 101



Русский, 121



Polski, 141



English, 161



Turkish, 181



Қазақша, 201

MWHA 222.1 X

Inhaltsverzeichnis

Installation, 102-106
Installation und Anschluss
Einbaumöbel
Vorbereitung des Schrankes
Installation des Ofens
Installation des Drehtellers

Beschreibung Ihres Gerätes, 107
Geräteansicht
Namen von Ofenteilen und Zubehör

Inbetriebsetzung und Gebrauch, 108-110
Bedienungsanleitung

Wichtige sicherheitsanweisungen, 111-114

Utensilien, 115-116
Geschirrtest:
Materialien, die im Mikrowellenherd verwendet werden
können
Materialien, die nicht in den Mikrowellenherd gestellt
werden sollten

Reinigung und Pflege, 117

Reinigung

Störungen und abhilfe, 118

Kundendienst, 119

Installation

DE

! Lesen Sie diese Anleitung sorgfältig durch, bevor Sie Ihren Mikrowellenherd benutzen, und heben Sie sie auf. Wenn Sie die Anweisungen befolgen, wird Ihnen Ihr Ofen über viele Jahre hinweg gute Dienste erweisen.

! BEWAHREN SIE DIESE ANLEITUNG SORGFÄLTIG AUF.

VORSICHTSMASSNAHMEN ZUR VERHINDERUNG EINER MÖGLICHEN EXPOSITION VON ÜBERMÄSSIGER MIKROWELLENENERGIE

- a) Versuchen Sie nicht, diesen Ofen bei offener Tür in Betrieb zu nehmen, da dies zu einer gefährlichen Exposition von Mikrowellenenergie führen kann. Es ist wichtig, die Sicherheitssperren nicht zu brechen oder zu modifizieren.
- b) Stellen Sie keine Objekte zwischen der Vorderseite des Ofens und der Tür und vermeiden Sie die Ansammlung von Verschmutzungen oder Reinigungsmittelresten an der Oberfläche der Dichtungen.
- c) **ACHTUNG:** Wenn die Tür oder die Türdichtungen beschädigt sind, darf der Ofen nicht geöffnet werden, bis er von einer kompetenten Person repariert wurde.

ERGÄNZUNG

Wenn das Gerät nicht in sauberem Zustand gehalten wird, könnte sich seine Oberfläche zersetzen, Auswirkungen auf seine Lebensdauer haben und zu Gefahrensituationen führen.

Installation und Anschluss

1. Dieses Gerät wurde nur zur Verwendung im Haushalt konzipiert.
2. Dieser Ofen wurde nur für die Verwendung als Einbaugerät konzipiert. Er wurde nicht für die Verwendung auf der Arbeitsplatte oder innerhalb eines Schrankes konzipiert.
3. Bitte beachten Sie die spezifische Installationsanleitung.
4. Das Gerät kann in einem 60 cm breiten Wandschrank installiert werden (mindestens 55 cm tief und 85 cm vom Boden entfernt).
5. Das Gerät ist mit einem Stecker ausgestattet und darf nur an eine korrekt geerdete Steckdose angeschlossen werden.
6. Die Netzspannung muss der auf dem Typenschild angegebenen Spannung entsprechen.
7. Die Installation der Steckdose und das Austauschen des Kabels dürfen nur von einem qualifizierten Elektriker durchgeführt werden. Wenn der Stecker nach der Installation nicht mehr zugänglich ist, muss am Installationsstandort ein allpoliges Abschaltgerät mit einem Kontaktabstand von mindestens 3 mm angebracht werden.

8. Adapter, Mehrwegschaltungen und Verlängerungskabel dürfen nicht verwendet werden. Eine Überlastung kann ein Brandrisiko darstellen.

Die zugängliche Oberfläche könnte während des Betriebs heiß werden.



Bitte lesen Sie das Handbuch vor der Installation sorgfältig durch.

Hinweis:

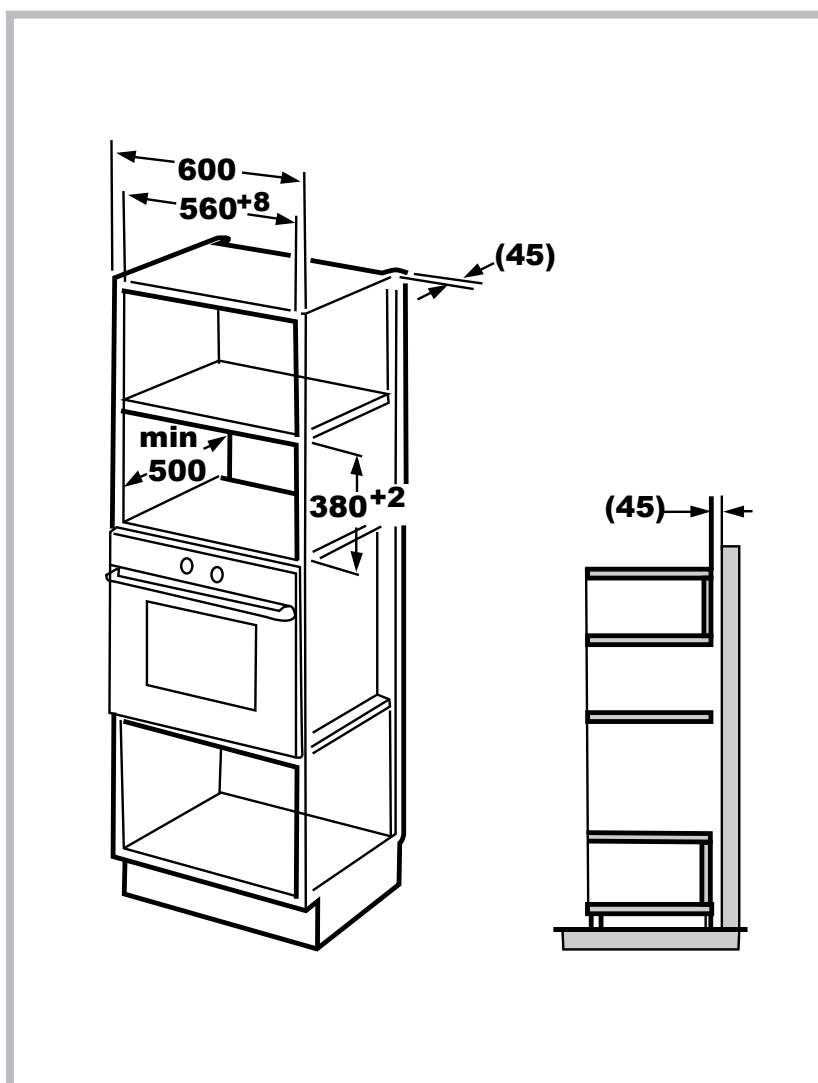
Elektrischer Anschluss

Der Ofen ist mit einem Stecker ausgestattet und darf nur an eine korrekt geerdete Steckdose angeschlossen werden. Gemäß den entsprechenden Bestimmungen darf nur ein qualifizierter Elektriker die Steckdose installieren und das Stromkabel austauschen. Wenn der Stecker nach der Installation nicht mehr zugänglich ist, muss am Installationsstandort ein allpoliger Trennschalter mit einem Kontaktabstand von mindestens 3 mm angebracht werden.

A. Einbaumöbel

Der Einbauschränk sollte hinter dem Gerät keine Rückwand aufweisen.

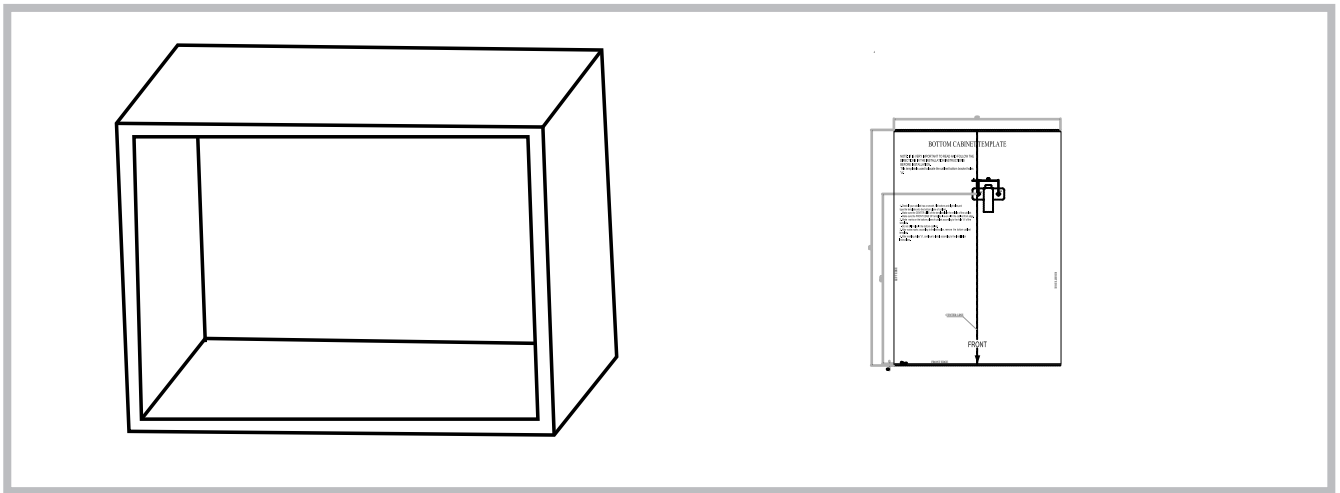
Die Mindestinstallationshöhe beträgt 85 cm.
Bedecken Sie keine Lüftungsschlitze oder Lufteinlässe.



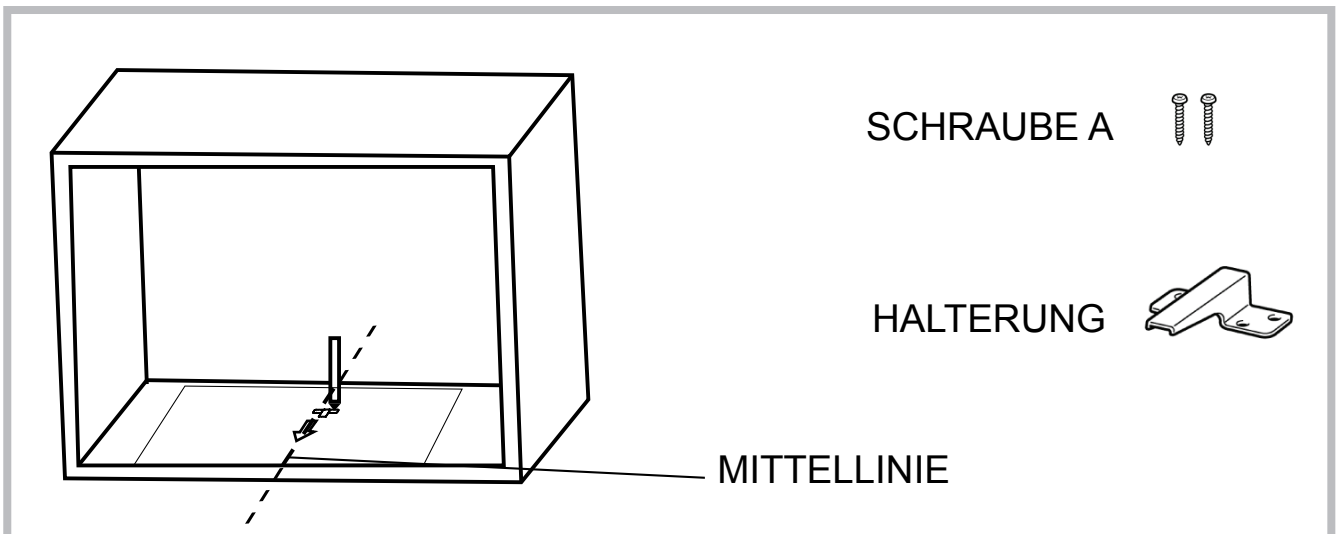
Installation

DE

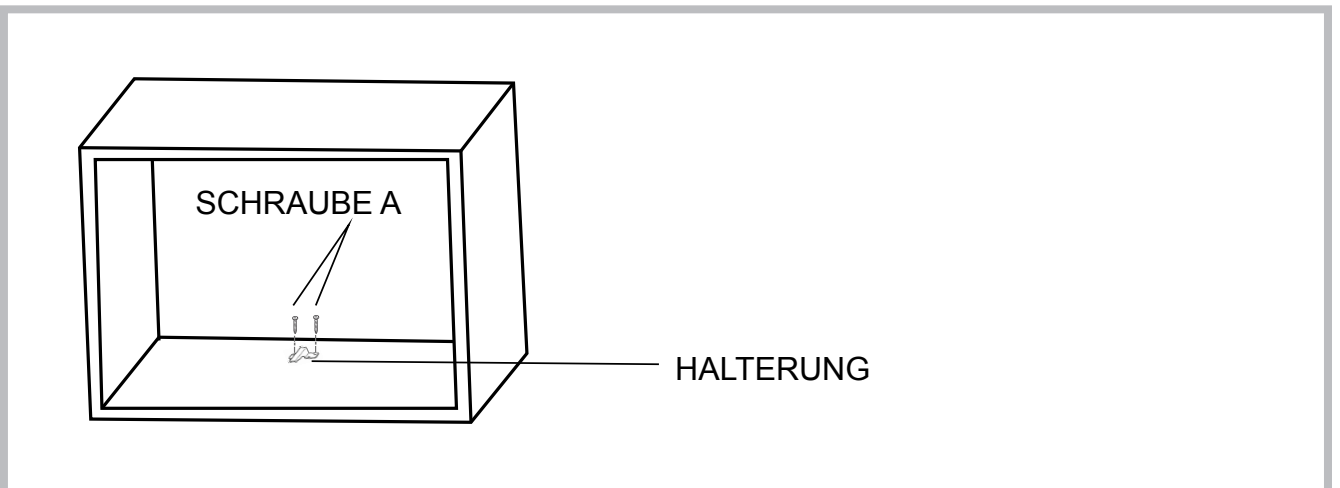
B. Vorbereitung des Schrank



1. Lesen Sie die Anleitung auf der SCHRANKVORLAGE und bringen Sie die Vorlage auf der Unterseite des Schrank an.

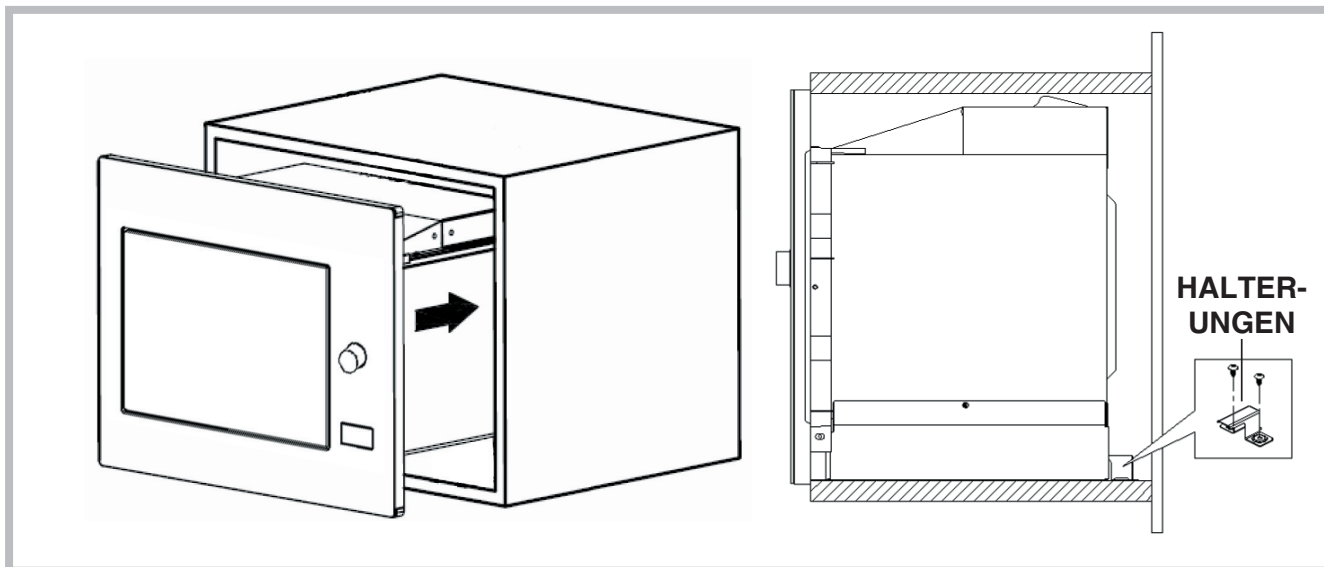


2. Markieren Sie die Unterseite des Schrank gemäß der Vorlage mit "a".



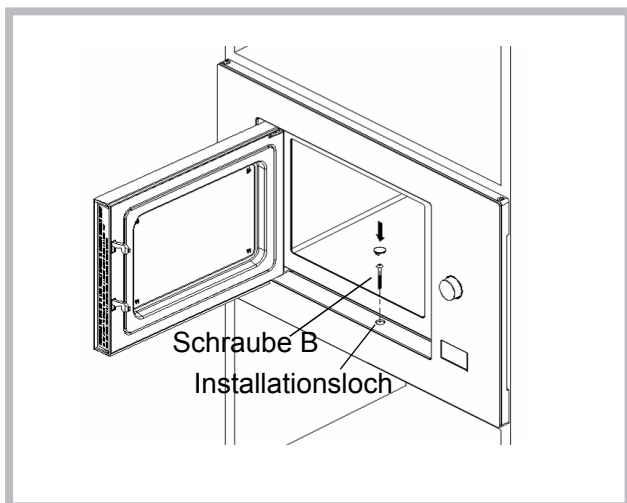
3. Entfernen Sie die SCHRANKVORLAGE und befestigen Sie DIE HALTERUNGEN mit SCHRAUBE A.

C. Installation des Ofens



4. Installieren Sie den Ofen im Schrank.

- Vergewissern Sie sich, dass die Rückseite des Ofens fest in der Halterung sitzt.
- Achten Sie darauf, das Stromkabel nicht zu knicken




5. Öffnen Sie die Tür. Befestigen Sie den Ofen mit SCHRAUBE B beim INSTALLATIONSLOCH des TRIM-KITS am Schrank.

Installation

DE

Technische Daten

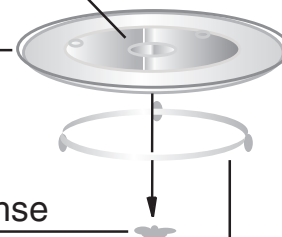
Modell:	MWHA 222.1 X
Nennspannung:	230V~50Hz
Nominelle Eingangsleistung (Mikrowelle):	1450W
Nominelle Ausgangsleistung (Mikrowelle):	900W
Nominelle Eingangsleistung (Grill):	1000W
Kapazität des Ofens:	25L
Durchmesser des Drehtellers:	ø 315mm
Äußere Abmessungen:	594x410x388mm
Nettogewicht:	Ca. 19.7 kg
	Gemäß der WEEE-Richtlinie (Elektro- und Elektronikgeräteabfall) müssen WEEE separat entsorgt und verarbeitet werden. Wenn Sie dieses Gerät entsorgen, darf es keinesfalls im Hausmüll entsorgt werden. Bitte bringen Sie dieses Produkt zu WEEE-Sammelstellen, sofern verfügbar.

Installation des Drehtellers

- Stellen Sie den Glaseinsatz niemals auf den Kopf. Der Glaseinsatz sollte niemals eingengt werden.
- Sowohl der Glaseinsatz als auch die Drehtellergruppe müssen während des Kochens stets verwendet werden.
- Alle Speisen und Lebensmittelbehältnisse müssen beim Kochen stets auf dem Glaseinsatz stehen.
- wenn die emaillierte Schale reißt oder zerbricht, kontaktieren Sie bitte das nächstgelegene autorisierte Kundenzentrum.

Mittelteil (Unterseite)

Glaseinsatz



Drehtellerachse

Drehtellergruppe

Beschreibung Ihres Gerätes

Geräteansicht

Namen von Ofenteilen und Zubehör

Nehmen Sie den Ofen und das gesamte Material aus der Verpackung.

Im Lieferumfang des Ofens ist Folgendes inbegriffen:

Glaseinsatz 1

Drehtellergruppe 1

Bedienungsanleitung 1

A) Bedienfeld

B) Drehtellerachse

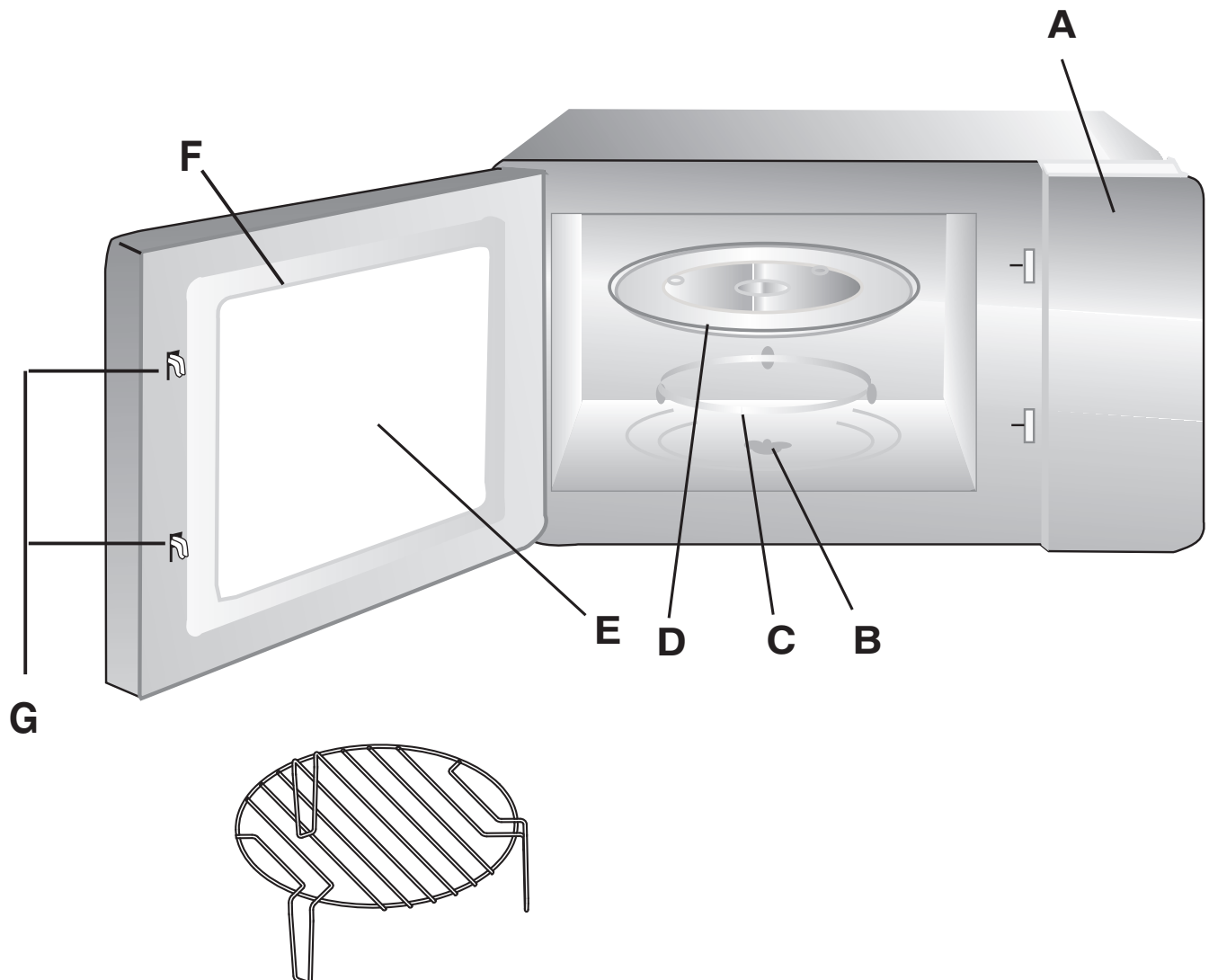
C) Drehtellergruppe

D) Glaseinsatz

E) Sichtfenster

F) Türgruppe

G) Sicherheitssystem



Grillrost (nur bei der Grill-Serie)

Inbetriebsetzung und Gebrauch



DE

Bedienungsanleitung

Dieser Mikrowellenherd weist eine moderne elektronische Steuerung zur Einstellung der Kochparameter auf, um Ihren Anforderungen besser gerecht zu werden.

1. Uhrzeiteinstellung

Wenn der Mikrowellenherd unter Strom gesetzt wird, werden „0:00“ blinken und ein einmaliger Signalton abgegeben.


- 1) Drücken Sie ein Mal **“CLOCK”**. Es wird **“00:00”** angezeigt.
- 2) Drehen Sie , um die Stundenanzeige einzustellen; die eingegebene Zeit sollte zwischen 0 und 23 (24 Stunden) liegen.
- 3) Drücken Sie **“CLOCK”**; die Minutenanzeige wird blinken.
- 4) Drehen Sie , um die Minutenanzeige einzustellen; die eingegebene Zeit sollte zwischen 0 und 59 liegen.
- 5) Drücken Sie **“CLOCK”**, um die Einstellung der Uhrzeit zu beenden. **“:”** wird blinken.


Hinweis:

- 1) Wenn die Uhrzeit nicht eingestellt wird, wird sie während des Betriebs nicht angezeigt.
- 2) Wenn Sie während der Einstellung der Uhrzeit **“STOP/CLEAR”** drücken, wechselt der Ofen automatisch in den vorherigen Status.

2. Mikrowellen-Funktion

Drücken Sie **“MW”**; auf der **LED** wird **“900”** angezeigt. Drücken Sie vier Mal **“MW”**



oder drehen Sie , um die gewünschte Leistung auszuwählen. Bei jedem weiteren Drücken werden **“900”**, **“720”**, **“450”**, **“270”** o **“90”** angezeigt.

Drücken Sie anschließend **“OK/START”**, um zu bestätigen, und drehen Sie , um eine Kochdauer zwischen 0:05 und 95:00 einzustellen. Drücken Sie erneut **“OK/START”**, um den Kochvorgang zu starten.

Beispiel:

Wenn Sie 720W der Mikrowellenleistung für einen 20-minütigen Kochvorgang verwenden möchten, können Sie den Ofen wie folgt bedienen:

- 1) Drücken Sie ein Mal **“MW”**; auf dem Display wird **“900”** angezeigt.

- 2) Drücken Sie erneut **“MW”** oder drehen Sie , um 720W der Mikrowellenleistung auszuwählen.
- 3) Drücken Sie **“OK/START”**, um zu bestätigen; auf dem Display wird **“720”** angezeigt.
- 4) Drehen Sie , um die Kochzeit einzustellen, bis auf dem Ofen **“20:00”** angezeigt wird.
- 5) Drücken Sie **“OK/START”**, um den Kochvorgang zu starten.

Hinweis:


Die Zeitstufen zur Einstellung des Codeschalters sind folgende:


0---1 min.	5 Sek.
1---5 min.	10 Sek.
5---10 min.	30 Sek.
10---30 min.	1 Minute
30---95 min.	5 Minute

Anweisungen “MW” -Bedienfeld Befehl	Display	Mikrowellenleistung
1	900	900 W
2	720	720 W
3	450	450 W
4	270	270 W
5	90	90 W

3. Grill- oder Kombi-Funktion

Drücken Sie **“Grill/Combi”**; auf der LED wird **“G”** angezeigt. Drücken Sie vier Mal **“Grill/Combi”**

oder drehen Sie , um die gewünschte Leistung auszuwählen. Bei jedem weiteren Drücken werden **“G”**, **“C-1”**, **“C-2”**, angezeigt. Drücken Sie anschließend **“OK/**


START”, um zu bestätigen, und drehen Sie , um eine Kochdauer zwischen 0:05 und 95:00 einzustellen. Drücken Sie erneut **“OK/START”**, um den Kochvorgang zu starten.

Beispiel:

Wenn Sie 55 % der Mikrowellenleistung und 45 % der Grilleistung (C-1) für einen zehnminütigen Kochvorgang verwenden möchten, können Sie den Ofen wie folgt bedienen:

- 1) Drücken Sie ein Mal **“Grill/Combi”**; auf dem Display wird **“G”** angezeigt.

2) Drücken Sie **“Grill/Combi”** erneut oder drehen

Sie  zur Auswahl des Kombi-Modus 1. Auf der Anzeige erscheint **“C-1”** und die Symbole Grill und Mikrowelle leuchten auf.

3) Drücken Sie **“OK/START”** zur Bestätigung.

4) Drehen Sie , um die Kochzeit einzustellen, bis auf dem Ofen **“10:00”** angezeigt wird.

5) Drücken Sie **“OK/START”**, um den Kochvorgang zu starten.

“Grill/Kombi.” Bedienfeld-Anweisungen Befehl	Display	Mikrowellenleistung	Grilleistung
1	G	0%	100%
2	C-1	55%	45%
3	C-2	36%	64%

Hinweis: Wenn die Hälfte der Grillzeit abgelaufen ist, gibt der Ofen zwei Signaltöne ab. Dies ist ganz normal. Um die Grillfunktion zu verfeinern, sollten Sie die Speisen umdrehen, die Tür schließen und anschließend **“OK/START”** drücken, um den Kochvorgang fortzusetzen. Der Kochvorgang wird nur dann fortgesetzt, wenn der Ofen in Betrieb ist.

4. Schnellstart

Im Wartezustand drehen Sie  nach links, um die Garzeit mit 100% Mikrowellenleistung einzustellen, dann drücken Sie **“OK/START”** zum Starten des Garvorgangs.

5. Auftauen nach Gewicht


1) Drücken Sie einmal auf **“DEFROST”**, die Symbole Mikrowelle und Auftauen leuchten auf.

2) Drehen Sie , zur Auswahl des Lebensmittelgewichts (100 bis 2000 g).


3) Drücken Sie **“OK/START”** zum Starten des Auftauvorgangs. Die Symbole für Auftauen blinken.

6. Auto-Menü

1) Drücken Sie **“Auto-Menü”** zur Einstellung der

Auto-Menü-Funktion. Drehen Sie  nach rechts oder drücken Sie **“Auto-Menü”** vier Mal zur Auswahl eines anderen Menüs. **“A-1”** bis **“A-8”** wird angezeigt und das Mikrowellensymbol **“Auto”** sowie das ausgewählte Lebensmittel leuchten auf dem Bildschirm auf.

2) Drücken Sie **“OK/START”** zur Bestätigung.

3) Drehen Sie  zur Auswahl des voreingestellten Gewichts. Siehe hierzu die **“Menütabelle”**.


4) Drücken Sie **“OK/START”** zum Starten des Kochvorgangs.

Beispiel:

Wenn Sie das **“Auto-Menü”** zum Garen von 350g Fisch verwenden möchten:

1) Drücken Sie **“Auto-Menü”** bis **“A-6”** angezeigt wird.

2) Drücken Sie **“OK/START”** zur Bestätigung.

3) Drehen Sie  zur Auswahl des Lebensmittelgewichts, bis **“350”** angezeigt wird.

4) Drücken Sie **“OK/START”** zum Starten des Kochvorgangs.

Inbetriebsetzung und Gebrauch

DE

Tabelle der Auto-Menü-Funktion

Menü	Gewicht	Display
A-1 Pizza	200 g	200
	400 g	400
A-2 Fleisch	250 g	250
	350 g	350
	450 g	450
A-3 Gemüse	200 g	200
	300 g	300
	400 g	400
A-4 Pasta	50 g(mit 450 ml kaltem Wasser)	50
	100g(mit 800 ml kaltem Wasser)	100
A-5 Kartoffeln	200 g	200
	400 g	400
	600 g	600
A-6 Fisch	250 g	250
	350 g	350
	450 g	450
A-7 Getränke/ Kaffee	(120 ml)	1
	(240 ml)	2
	(360 ml)	3
A-8 Popcorn	50 g	50
	100 g	100

7. Mehrstufiges Kochen


Es können höchstens zwei Stufen eingestellt werden. Wenn eine Stufe Auftauen ist, sollte diese als erste Stufe eingestellt werden. Das Gerät gibt nach jeder Stufe einen Signalton ab, und die nächste Stufe beginnt.

Hinweis: Auto-Menü können nicht als Stufen eingestellt werden.

Beispiel:

zum Auftauen von 200g Lebensmittel und dann Garen mit Mikrowellenleistung "720"W für 7 Minuten, stellen Sie das Programm wie folgt ein:


- 1) Drücken Sie einmal auf "**DEFROST**", die Symbole Mikrowelle und Auftauen leuchten auf.

- 2) Drehen Sie " zur Auswahl des Lebensmittelgewichts, bis "200" angezeigt wird.

- 3) Drücken Sie "**MW**". Die LED zeigt "900" und das Symbol der Mikrowelle leuchtet auf.

- 4) Drücken Sie wiederholt "**MW**" oder drehen Sie " bis "720" angezeigt wird.

- 5) Drücken Sie "**OK/START**", um zu bestätigen.

- 6) Drehen Sie ", um die Kochzeit von sieben Minuten einzustellen.



- 7) Drücken Sie "**OK/START**" zum Starten des Garvorgangs, der Signalton ertönt einmal für den ersten Abschnitt und die Auftauzeit beginnt zu laufen; jetzt ertönt der Signalton erneut, bevor die zweite Kochzeit beginnt. Nach Beendigung des mehrstufigen Kochens ertönt der Signalton fünf mal.

8. Abfragefunktion


- 1) Im Mikrowellen-, Grill- und Kombi-Modus drücken Sie "**MW**". Die aktuelle Leistung wird 3 Sekunden lang angezeigt. Nach 3 Sekunden kehrt der Ofen in den vorherigen Zustand zurück.
- 2) Drücken Sie im Kochzustand "**Clock**", um die aktuelle Zeit abzurufen. Diese wird zwei bis drei Sekunden lang angezeigt.

9. Kindersicherung

Sicherung:

Drücken Sie im Wartezustand drei Sekunden lang "**STOP/CLEAR**"; das Gerät gibt einen langen Signalton ab, um die Aktivierung der Kindersicherung anzuzeigen; die "-Anzeige leuchtet auf. Auf der LED wird die aktuelle Zeit oder " angezeigt.

Entsicherung:

Drücken Sie bei aktivierter Sicherung drei Sekunden lang "**STOP/CLEAR**"; das Gerät gibt einen langen Signalton ab, um die Deaktivierung der Kindersicherung anzuzeigen; die "-Anzeige erlischt.

Wichtige sicherheitsanweisungen

ACHTUNG

Um das Risiko von Bränden, Stromschlägen, Verletzungen oder Expositionen von übermäßiger Mikrowellenenergie während des Betriebs des Geräts zu verringern, treffen Sie bitte folgende Vorsichtsmaßnahmen:

1. achtung: Flüssigkeiten und andere Speisen dürfen nicht in versiegelten Behältnissen erhitzt werden, da diese explodieren könnten.
2. achtung: Für inkompetente Personen ist es gefährlich, Wartungs- oder Reparaturarbeiten durchzuführen, die das Entfernen einer Abdeckung beinhalten, die vor der Exposition von Mikrowellenenergie schützt.
3. achtung: Erlauben Sie Kindern nur dann die unbeaufsichtigte Verwendung des Ofens, wenn diese entsprechend instruiert wurden, sodass das Kind in der Lage ist, den Ofen auf sichere Weise zu bedienen und die Gefahren einer unsachgemäßen Verwendung zu erkennen.
4. achtung: Wenn das Gerät im Kombinationsmodus betrieben wird, sollten Kinder den Ofen aufgrund der entstehenden Temperaturen nur unter Aufsicht eines Erwachsenen bedienen (nur bei Geräten mit Grill).
5. Verwenden Sie nur mikrowellengeeignetes Geschirr.
6. Der Ofen sollte regelmäßig gereinigt, und Speiserückstände entfernt werden.
7. Lesen und befolgen Sie die „VORSICHTSMASSNAHMEN ZUR VERHINDERUNG EINER MÖGLICHEN EXPOSITION VON ÜBERMÄSSIGER MIKROWELLENENERGIE“.
8. Werden Speisen in Kunststoff- oder Papierbehältnissen erhitzt, muss der Ofen aufgrund der Möglichkeit einer Entzündung beobachtet werden.
9. Wenn Rauch bemerkt wird, muss das Gerät ausgeschaltet oder vom Strom genommen werden, und die Tür muss geschlossen bleiben, um die Flammen zu ersticken.
10. Speisen dürfen nicht verbraten werden.
11. Verwenden Sie den Ofen nicht zu Lagerungszwecken. Lagern Sie keine Produkte wie Brot, Kekse usw. im Ofen.
12. Entfernen Sie Bindedrähte und Metallgriffe von den Papier- oder Kunststoffbehältnissen/-beuteln, bevor Sie diese in den Ofen stellen.
13. Installieren und stellen Sie diesen Ofen nur gemäß den angegebenen Installationsanweisungen auf.
14. Eier in der Schale und ganze hartgekochte Eier sollten nicht in der Mikrowelle erhitzt werden, da sie auch dann noch explodieren könnten, nachdem die Mikrowellenerhitzung abgeschlossen ist.

Wichtige sicherheitsanweisungen

DE

15. Verwenden Sie dieses Gerät nur zu seinem im Handbuch beschriebenen Nutzungszweck. Verwenden Sie bei diesem Gerät keine korrosiven Chemikalien oder Dämpfe. Dieser Ofen wurde eigens zur Erhitzung konzipiert. Er wurde nicht zur Anwendung in der Industrie oder in Labors konzipiert.
16. Wenn das Netzkabel beschädigt ist, muss dieses vom Hersteller oder Servicepartner bzw. einer ähnlich qualifizierten Person ersetzt werden, um eine Störung zu vermeiden.
17. Lagern oder verwenden Sie dieses Gerät nicht im Freien.
18. Verwenden Sie diesen Ofen nicht in der Nähe von Wasser, auf nassem Untergrund oder in der Nähe eines Schwimmbeckens.
19. Die Temperatur der zugänglichen Flächen könnte sehr hoch sein, wenn das Gerät in Betrieb ist. Die Flächen könnten während der Verwendung sehr heiß werden. Halten Sie das Kabel fern von erhitzten Flächen und bedecken Sie keine Elemente des Ofens.
20. Lassen Sie das Kabel nicht über Tisch- oder Thekenkanten hängen.
21. Wird der Ofen nicht in sauberem Zustand gehalten, könnte dies zu einer Zersetzung der Oberfläche führen, die sich auf die Lebensdauer des Geräts auswirken und möglicherweise zu Gefahrensituationen führen kann.
22. Der Inhalt von Nuckelflaschen und Behältnissen von Babynahrung sollte verrührt oder geschüttelt werden. Vor dem Konsum sollte die Temperatur geprüft werden, um Verbrennungen zu vermeiden.
23. Die Mikrowellenerhitzung von Getränken kann zu einem Siedeverzug führen, weshalb bei der Handhabung des Behältnisses Vorsicht geboten ist.
24. Das Gerät wurde nicht für den Gebrauch durch Personen (einschließlich Kinder) mit verminderten physischen, sensorischen oder geistigen Fähigkeiten bzw. mit mangelnder Erfahrung und Wissen entwickelt, sofern diese nicht im Gebrauch des Gerätes von einer für Sicherheitsfragen zuständigen Person eingewiesen oder geschult wurden.
25. Kinder müssen beaufsichtigt werden, um sicherzustellen, dass sie nicht mit dem Gerät spielen.
26. Der Mikrowellenherd sollte nicht in einem Schrank aufgestellt werden, sofern er nicht in einem Schrank getestet wurde.
27. Das Gerät ist nicht dafür ausgelegt, mittels einer externen Zeitschaltuhr oder einer Fernbedienung betrieben zu werden.
28. **ACHTUNG:** Vergewissern Sie sich, dass das Gerät ausgeschaltet ist, bevor Sie die Lampe austauschen, um einen möglichen Stromschlag zu vermeiden.
29. Zugängliche Teile können während des Betriebs heiß werden. Kleine Kinder müssen vom Gerät ferngehalten werden.
30. Dampfreiniger dürfen nicht verwendet werden.
31. Die Oberfläche von Schubladen kann heiß werden.

Wichtige sicherheitsanweisungen

DE

32. Verwenden Sie keine aggressiven Scheuermittel oder scharfe Metallkratzer, um die Glasscheibe der Ofentür zu reinigen, da diese die Oberfläche zerkratzen und damit zu einem Zerschlagen des Glases führen können.
33. Das Gerät wird während des Betriebs heiß. Seien Sie vorsichtig, um ein Berühren heißer Teile im Ofen zu vermeiden.
34. Verwenden Sie nur Temperaturfühler, die für diesen Ofen empfohlen werden (bei Öfen mit möglicher Verwendung eines Temperaturfühlers).
35. Bei der erstmaligen Verwendung tritt ein besonderer Geruch auf, der auf Produktionsöle zum Schutz bestimmter Komponenten zurückzuführen ist.
36. Dieses Gerät kann von Kindern ab dem Alter von 8 Jahren oder mehr benutzt werden, ebenso wie von Personen mit geminderter sensorischer oder geistiger Fähigkeit oder fehlender Erfahrung und Wissen, falls sie Beaufsichtigung oder Einweisung zum sicheren Benutzen dieses Gerätes bekommen haben, und auf die entsprechenden Gefahren hingewiesen wurden. Kinder sollen nicht mit dem Gerät spielen. Die Reinigung und Instandhaltung seitens des Benutzers soll nicht von Kindern ohne Aufsicht vorgenommen werden.
37. Das Gerät und das Stromkabel sollen außerhalb der Reichweite von Kindern unter 8 Jahren aufbewahrt werden.
38. Dieses Gerät ist für den Gebrauch im Haushalt und ähnlichen Anwendungen bestimmt:
 - Essräume des Personals in Werkstätten, Büros und anderen Arbeitsumgebungen;
 - Durch Kunden in Hotels, Motels und ähnlichen Wohnumgebungen;
 - Bauernhöfe;
 - Frühstückspension.
39. **WARNUNG:** Das Gerät und seine zugänglichen Teile werden während der Benutzung heiß. Seien Sie vorsichtig und berühren Sie nicht die Heizelemente. Kinder unter 8 Jahren sollen ohne konstante Aufsicht nicht in der Nähe sein.

BITTE LESEN SIE DIES SORGFÄLTIG UND BEWAHREN SIE ES FÜR SPÄTERES NACHLESEN AUF

Wichtige sicherheitsanweisungen

DE

GEFAHR

Stromschlaggefahr.

Das Berühren mancher innerer Komponenten kann zu schweren Verletzungen oder sogar zum Tod führen. Nehmen Sie das Gerät nicht auseinander.

ACHTUNG

Stromschlaggefahr.

Eine unsachgemäße Verwendung der Erdung kann zu Stromschlägen führen. Schließen Sie das Gerät nicht an das Stromnetz an, bevor es entsprechend installiert und geerdet wurde.

Dieses Gerät muss geerdet werden. Im Fall eines Kurzschlusses verringert die Erdung das Risiko eines Stromschlags, da somit ein Kabel für das Entweichen des Stroms vorhanden ist. Dieses Gerät ist mit einem Kabel ausgestattet, das eine Schutzleitung mit Erdungsstecker aufweist. Der Stecker muss in eine Steckdose gesteckt werden, die richtig installiert und geerdet ist.

Fragen Sie einen qualifizierten Elektriker oder Mechaniker, wenn Sie die Erdungsanleitungen nicht zur Gänze verstanden haben oder sich nicht sicher sind, ob das Gerät richtig geerdet ist. Wenn die Verwendung eines Verlängerungskabels erforderlich ist, verwenden Sie nur ein Dreileiterverlängerungskabel.

- 1) Das Stromkabel ist kurz, um das Risiko eines Verfangens oder Stolperns über ein längeres Kabel zu verringern.
- 2) Bei Verwendung eines Verlängerungskabels:
 - 1) Die markierten elektrischen Nennwerte des Verlängerungskabels sollten mindestens so hoch sein wie die elektrischen Nennwerte des Geräts.
 - 2) Das Verlängerungskabel muss ein Dreileiterkabel mit Erdung sein.
 - 4) Das Verlängerungskabel sollte so angebracht werden, dass es nicht über die Theken- oder Tischkante ragt, wo es von Kindern heruntergezogen werden kann oder ein Hindernis darstellt, über das man versehentlich stolpern kann.

VORSICHT

Verletzungsgefahr

Für inkompetente Personen ist es gefährlich, Service- oder Reparaturarbeiten durchzuführen, die das Entfernen einer Abdeckung beinhalten, die vor der Exposition von Mikrowellenenergie schützt.

Entsorgung

- Entsorgung des Verpackungsmaterials: Befolgen Sie die lokalen Vorschriften; Verpackungsmaterial kann wiederverwertet werden.
- Gemäß der Europäischen Richtlinie 2012/19/EC über Elektro- und Elektronik-Altgeräte (WEEE) dürfen Elektrohaushalts-Altgeräte nicht über den herkömmlichen Haushaltsmüllkreislauf entsorgt werden. Altgeräte müssen separat gesammelt werden, um die Wiederverwertung und das Recycling der beinhalteten Materialien zu optimieren und die Einflüsse auf die Umwelt und die Gesundheit zu reduzieren. Das Symbol „durchgestrichene Mülltonne“ auf jedem Produkt erinnert Sie an Ihre Verpflichtung, dass Elektrohaushaltsgeräte gesondert entsorgt werden müssen. Endverbraucher können sich an Abfallämter der Gemeinden wenden, um mehr Informationen über die korrekte Entsorgung ihrer Elektrohaushaltsgeräte zu erhalten.

Utensilien

Siehe Anweisungen unter "Materialien, die im Mikrowellenherd verwendet werden können oder vermieden werden sollten".

Es könnte bestimmtes nicht metallisches Geschirr geben, das nicht mikrowelleneeignet ist. Im Zweifelsfall können Sie das entsprechende Geschirr gemäß dem im Folgenden beschriebenen Verfahren testen.

Geschirrtest:

- 1) Befüllen Sie ein mikrowellene geeignetes Behältnis mit einer Tasse kalten Wassers (250 ml) und dem entsprechenden Geschirr.
- 2) Erhitzen Sie es bei höchster Leistungsstufe eine Minute lang.
- 3) Greifen Sie vorsichtig auf das Geschirr. Wenn das leere Geschirr warm ist, darf es nicht in der Mikrowelle verwendet werden.
- 4) **Die Erhitzung sollte nicht länger als eine Minute dauern.**

DE

Materialien, die im Mikrowellenherd verwendet werden können

Utensilien	Anmerkungen
Aluminiumfolie	Nur zur Abschirmung. Kleine Stücke können verwendet werden, um dünne Teile Fleisch oder Geflügel zu bedecken, um ein Verbraten zu verhindern. Wenn sich die Folie zu nahe an den Ofenwänden befindet, kann es zu Funkenbildung kommen. Die Folie sollte mindestens 2,5 cm von den Ofenwänden entfernt sein.
Bräunungsgeschirr	Befolgen Sie die Anweisungen des Herstellers. Der Boden des Bräunungsgeschirrs muss sich mindestens 5 mm oberhalb des Drehtellers befinden. Ein inkorrekt Gebrauch könnte den Drehteller beschädigen.
Essgeschirr	Nur mikrowellene geeignetes Geschirr. Befolgen Sie die Anweisungen des Herstellers. Verwenden Sie kein rissiges oder beschädigtes Geschirr.
Glasgefäße	Deckel stets entfernen. Nur zur Erhitzung von Speisen verwenden, bis diese warm sind. Die meisten Glasgefäße sind nicht hitzebeständig und könnten zerbrechen.
Glasgeschirr	Verwenden Sie nur hitzebeständiges Glasgeschirr. Vergewissern Sie sich, dass kein metallischer Rand vorhanden ist. Verwenden Sie kein rissiges oder beschädigtes Geschirr.
Kochbeutel	Befolgen Sie die Anweisungen des Herstellers. Nicht mit Metallstücken verschließen. Machen Sie Schlitze, um das Abströmen des Dampfes zu ermöglichen.
Papierteller und -tassen	Nur für kurzes Kochen/Erwärmen verwenden. Lassen Sie den Ofen während des Kochens nicht unbeaufsichtigt.
Küchenpapier	Verwendung zum Abdecken von Speisen zur Rückgewinnung der Hitze und Absorbieren von Fett. Nur für kurzes Kochen unter Aufsicht verwenden.
Backpapier	Verwendung als Abdeckung zur Verhinderung von Spritzern und Dämpfen.
Kunststoff	Nur mikrowellene geeignetes Geschirr. Befolgen Sie die Anweisungen des Herstellers. Es sollte mit „mikrowellene geeignet“ beschriftet sein. Manche Kunststoffbehältnisse werden weich, wenn die Speisen heiß werden. „Kochbeutel“ und gut verschlossene Kunststoffbeutel sollten mit Schlitzen versehen oder anderweitig entlüftet werden.
Kunststoffhüllen	Nur mikrowellene geeignetes Geschirr. Verwendung zum Abdecken von Speisen während des Kochens, um die Feuchtigkeit zurückzuhalten. Die Kunststoffhülle sollte die Speisen nicht berühren.
Thermometer	Nur mikrowellene geeignete Thermometer (Fleisch- und Zuckerthermometer).
Wachspapier	Verwendung als Abdeckung zur Verhinderung von Spritzern und zur Zurückhaltung der Feuchtigkeit.

Utensilien

DE

Materialien, die nicht in den Mikrowellenherd gestellt werden sollten

Utensilien	Anmerkungen
Aluminiumschalen	Könnte Funkenbildung verursachen. Geben Sie die Speisen in mikrowellengeeignetes Geschirr.
Schachteln mit Metallgriff	Könnte Funkenbildung verursachen. Geben Sie die Speisen in mikrowellengeeignetes Geschirr.
Metall oder Utensilien mit Metallrand	Metall schirmt die Speisen von der Mikrowellenenergie ab. Metallränder könnten Funkenbildung verursachen.
Metallbindedrähte	Könnten Funkenbildung und Feuer im Ofen verursachen.
Papierbeutel	Könnten Feuer im Ofen verursachen.
Kunststoffschaum	Kunststoffschaum könnte schmelzen oder die Flüssigkeit im Ofen kontaminieren, wenn er zu hohen Temperaturen ausgesetzt wird.
Holz	Holz trocknet im Mikrowellenherd aus und könnte splintern oder brechen.

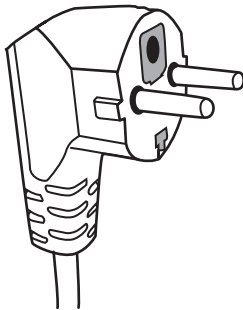
Reinigung und Pflege

Reinigung

Vergewissern Sie sich, dass das Gerät vom Stromnetz getrennt ist.

1. Reinigen Sie den Innenbereich des Ofens nach dem Gebrauch mit einem leicht feuchten Tuch.
2. Reinigen Sie das Zubehör ganz normal in Spülwasser.
3. Türrahmen und -dichtungen sowie die anliegenden Teile müssen sorgfältig mit einem feuchten Tuch gereinigt werden, wenn sie verschmutzt sind.
4. Verwenden Sie keine aggressiven Scheuermittel oder scharfe Metallkratzer, um die Glasscheibe der Ofentür zu reinigen, da diese die Oberfläche zerkratzen und damit zu einem Zerbrechen des Glases führen können.
5. Reinigungstipp---Zur einfacheren Reinigung der Innenraumwände, die eventuell mit Lebensmitteln in Kontakt kommen: stellen Sie eine Schüssel mit 300ml Wasser, in die Sie auch eine halbe Zitrone legen, in die Mikrowelle und lassen Sie sie bei 100% Mikrowellenleistung 10 Minuten laufen. Trocknen Sie die Mikrowelle mit einem weichen, trockenen Tuch.

Zweipoliger Stecker



Störungen und abhilfe

DE

Fehler

Der Mikrowellenherd beeinträchtigt den TV-Empfang.

Mattes Ofenlicht.

Ansammlung von Dampf an der Tür; Austritt von heißer Luft aus den Öffnungen.

Der Ofen wurde in leerem Zustand unabsichtlich in Betrieb genommen.

Der Ofen kann nicht in Betrieb genommen werden.

Der Ofen heizt nicht.

Der Glasdrehteller macht Geräusche, wenn der Mikrowellenherd in Betrieb ist.

Mögliche Ursache/Maßnahme

- Der Radio- und TV-Empfang könnte beeinträchtigt sein, wenn der Mikrowellenherd in Betrieb ist. Diese Beeinträchtigung ist jener von kleineren Elektrogeräten ähnlich, wie etwa Mixer, Vakuumreiniger und Ventilatoren. Das ist normal.
- Beim Kochen mit niedriger Mikrowellenleistung könnte das Ofenlicht matt werden. Das ist normal.
- Während des Kochvorgangs könnten die Speisen Dampf abgeben. Der Großteil davon tritt über die Öffnungen aus. Er kann sich jedoch auch an kühlen Bereichen wie der Ofentür ansammeln. Das ist normal.
- Es ist nicht zulässig, das Gerät in leerem Zustand in Betrieb zu nehmen. Dies ist äußerst gefährlich.
- Das Stromkabel ist nicht richtig. Stecken Sie es aus. Stecken Sie es nach zehn Sekunden erneut ein.
- Eine Sicherung ist durchgebrannt oder der Schutzschalter wurde aktiviert. Ersetzen Sie die Sicherung oder setzen Sie den Schutzschalter zurück (Reparatur durch qualifiziertes Personal Ihres Unternehmens).
- Probleme mit der Steckdose. Überprüfen Sie die Steckdose mit anderen elektrischen Geräten.
- Die Tür wurde nicht richtig geschlossen. Schließen Sie die Tür richtig.
- Schmutzige Rollen oder Ofenboden. Siehe "Wartung der Mikrowelle", um schmutzige Teile zu reinigen.

! Wenden Sie sich auf keinen Fall an nicht autorisierte Techniker.

Geben Sie bitte Folgendes an:

- die genaue Beschreibung des Fehlers;
- das Gerätemodell (Mod.)
- die Modellnummer (S/N).

Letztere Informationen können dem Typenschild, das sich auf dem Gerät befindet, entnommen werden.

Руководство по эксплуатации

МИКРОВОЛНОВАЯ ПЕЧЬ

RU



Italiano, 1



Français, 21



Español, 41



Português, 61



Nederlands, 81



Deutsch, 101



Русский, 121



Polski, 141



English, 161



Turkish, 181



Қазақша, 201

MWHA 222.1 X

Содержание

Установка, 122-126

Установка и подключение
Встроенная установка
Подготовка ниши
Установка печи
Установка вращающегося блока

Описание изделия, 127

Общий вид
названия деталей печи и съемные детали

Включение и эксплуатация, 128-130

Инструкции по эксплуатации

Важные инструкции по безопасности, 131-134

Посуда, 135-136

Проверка материала
Материалы, пригодные для СВч-печи
Материалы, непригодные для СВч-печи

Техническое обслуживание и уход, 137

Уход

Неисправности и методы их устранения, 138

Сервисное обслуживание, 139

Установка

RU

! Внимательно прочитайте настоящие инструкции перед началом использования Вашей микроволновой печи и сохраните их в надежном месте.

Соблюдение инструкций гарантирует долгий срок службы Вашей микроволновой печи.

! СОХРАНИТЕ НАСТОЯЩИЕ ИНСТРУКЦИИ В НАДЕЖНОМ МЕСТЕ

ПРЕДОСТОРОЖНОСТИ ДЛЯ ПРЕДОТВРАЩЕНИЯ ВОЗДЕЙСТВИЯ ЧРЕЗМЕРНОГО СВЧ ОБЛУЧЕНИЯ.

- a) Не пытайтесь включать печь с открытой дверцей, так как это ведет к вредному воздействию СВЧ облучения. Это важно во избежание повреждения защитной блокировки.
- b) Не помещайте никакие предметы между дверцей и рамкой печи, удаляйте загрязнения и остатки мощного вещества с уплотнительных поверхностей.
- c) **ПРЕДУПРЕЖДЕНИЕ:** Если дверца или уплотнения дверцы повреждены, нельзя пользоваться печью до ее ремонта в уполномоченном сервисе.

ПРИЛОЖЕНИЕ

Если изделие не содержится в чистоте, его поверхность портится, что сокращает срок службы изделия и может привести к опасным ситуациям.

Установка и подключение

1. Данное изделие предназначено только для бытового использования.
2. Данная печь предназначена только для встраиваемой установки. Ее нельзя установить на кухонный топ или внутрь шкафа.
3. Соблюдайте специальные инструкции по установке.
4. Изделие может быть установлено в настенной нише шириной 60 см (не менее 55 см глубиной и на высоте 85 см от пола).
5. Изделие укомплектовано штепсельной вилкой и должно быть соединено с правильно установленной, заземленной сетевой розеткой.
6. Напряжение в сети должно соответствовать напряжению, указанному на заводской табличке изделия.
7. Установку сетевой розетки и замену сетевого провода должен выполнять только квалифицированный электрик. Если при установке розетка оказывается недоступной, необходимо установить многополярный разъединитель со стороны установки с расстоянием между контактами не менее 3 мм.

8. Запрещается использовать переходники, тройники и удлинители. Перегрузка может привести к возгоранию.

Доступная поверхность может нагреться при работе печи.



Просим внимательно прочитать инструкции по установке

Важное Примечание

Электрическое подключение

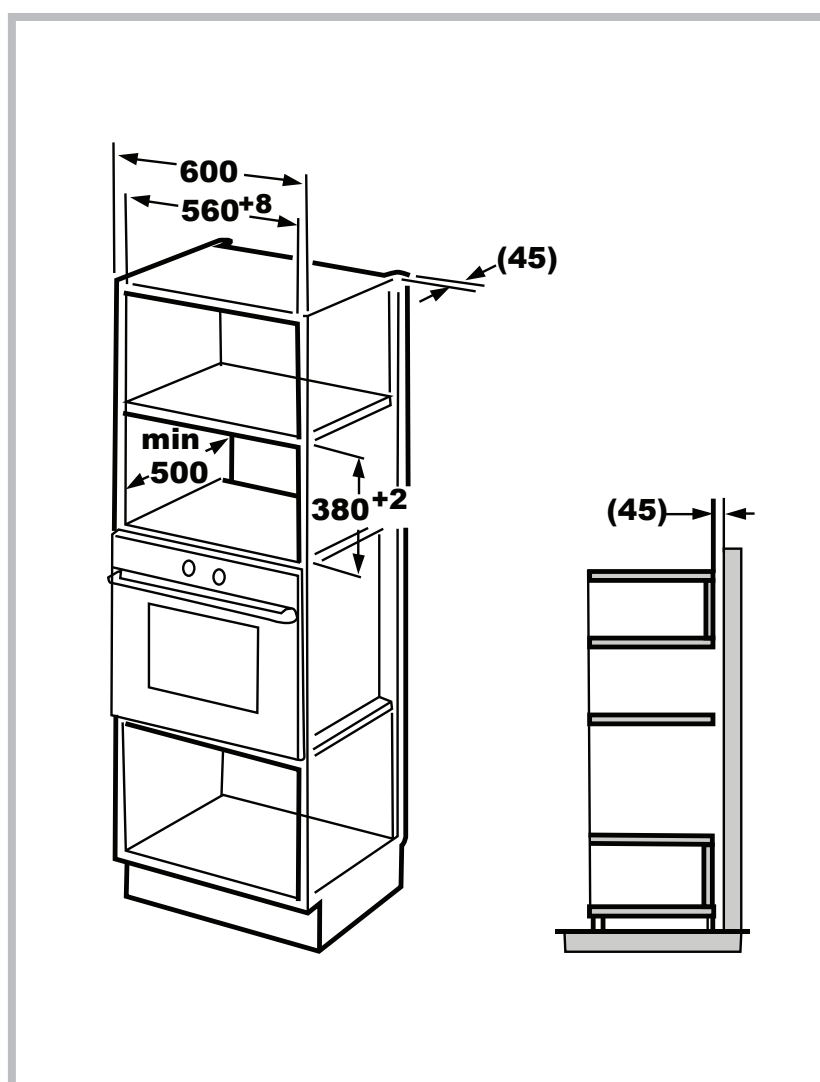
Печь укомплектована штепсельной вилкой и должна быть соединена с правильно установленной, заземленной сетевой розеткой. Согласно соответствующим нормативам устанавливать сетевую розетку, заменить сетевой провод может только квалифицированный электрик. Если при установке сетевая розетка оказывается недоступной, необходимо установить многополярный разъединитель со стороны установки с расстоянием между контактами не менее 3 мм.

А. Встроенная установка

Ниша, в которую встраивается печь, не должна иметь задней стенки.

Минимальная высота ниши 85 см.

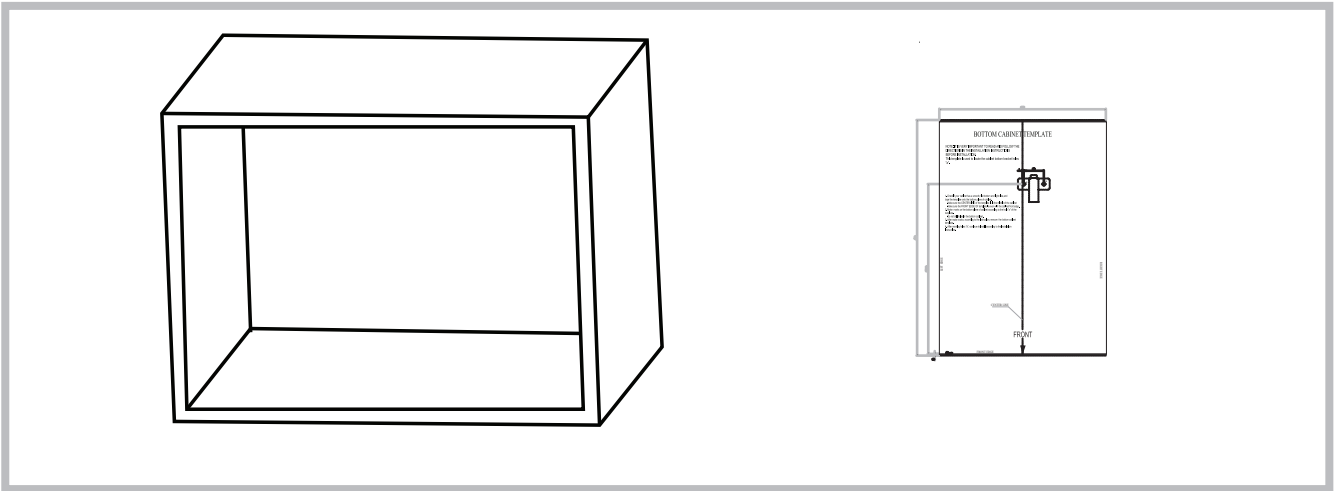
Не закрывайте вентиляционные прорези и отверстия воздухозабора.



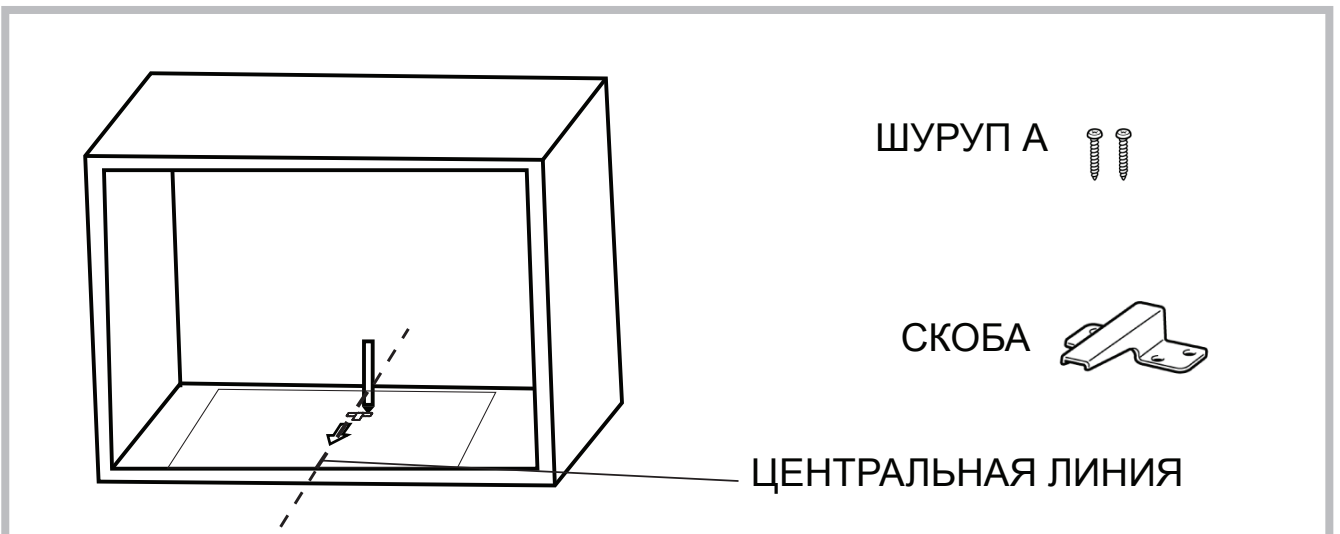
Установка

RU

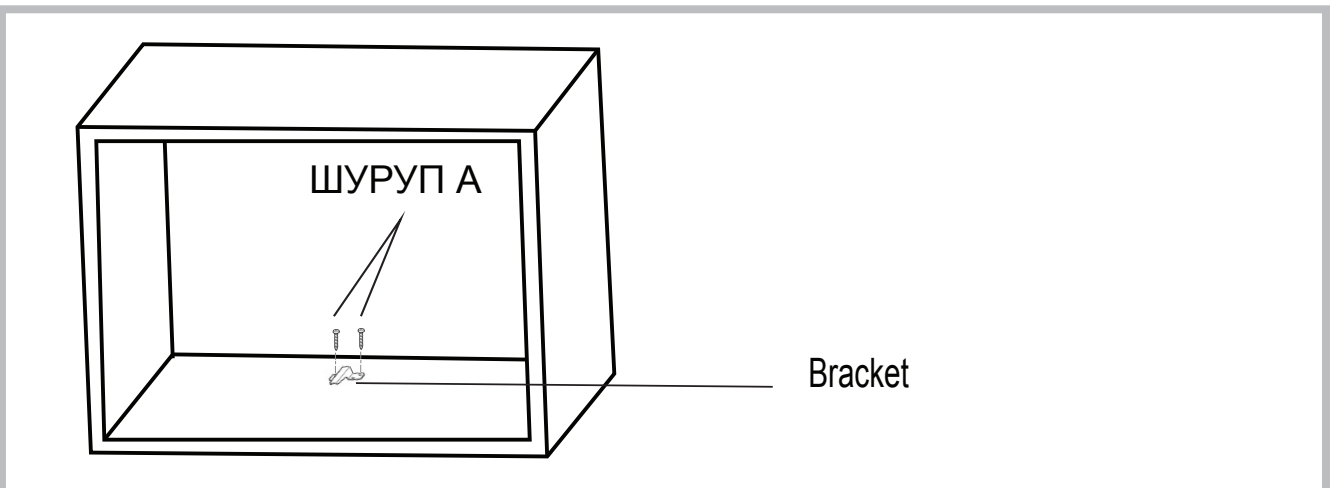
В. Подготовка ниши



1. Прочитайте инструкции на НИЖНЕМ ШАБЛОНЕ НИШИ, положите шаблон на дно ниши.

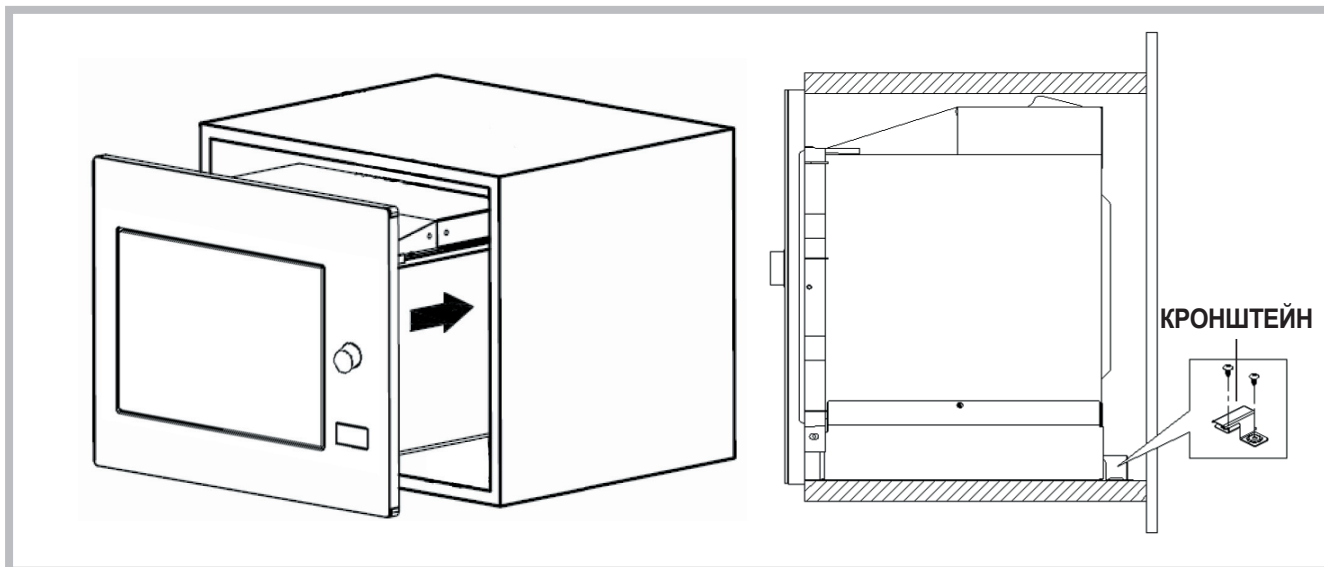


2. Сделайте отметки на дне ниши в соответствии с отверстиями "а" в шаблоне.



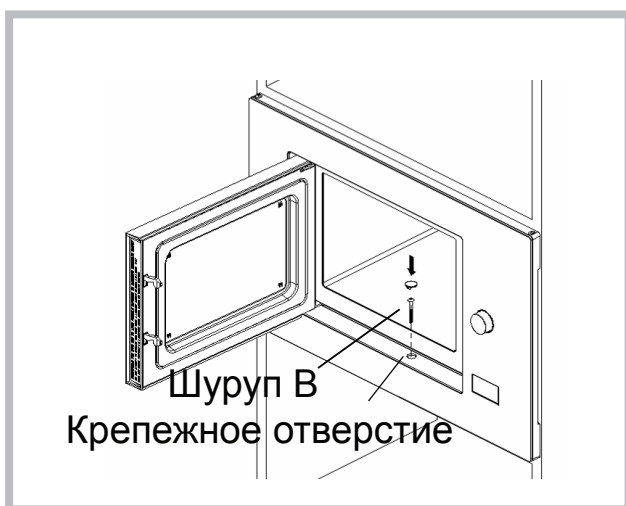
3. Уберите НИЖНИЙ ШАБЛОН НИШИ и прикрепите НИЖНИЕ СКОБЫ ШУРУПОМ А.

С. Установка печи



4. Вставьте печь в нишу.

- Проверьте, чтобы задняя часть печи была заблокирована скобой.
- Сетевой провод не должен быть сжат или согнут.



5. Откройте дверцу; прикрепите печь к нише ШУРУПОМ В в соответствии с КРЕПЕЖНЫМ ОТВЕРСТИЕМ из КРЕПЕЖНОГО КОМПЛЕКТА.

Установка

RU

Технические данные

Изделие:	Микроволновая печь
Торговая марка:	Hotpoint
Торговый знак изготовителя:	ARISTON
Модель:	MWHA 222.1 X
Изготовитель:	Indesit Company
Страна-изготовитель:	Китай
Номинальное значение напряжения электропитания или диапазон напряжения	230В ~
Условное обозначение рода электрического тока или номинальная частота переменного тока	50 Гц
Потребляемая мощность:	1450 Вт
Микроволновый режим	1450 Вт
Гриль	1000Вт
Выходная мощность (микроволновый режим)	900 Вт
Объем печи	25л
Рабочая частота	2450 МГц
Класс защиты от поражения электрическим током	Класс защиты 1
В случае необходимости получения информации по сертификатам соответствия или получения копий сертификатов соответствия на данную технику, Вы можете отправить запрос по электронному адресу cert.rus@indesit.com .	
Дату производства данной техники можно получить из серийного номера, расположенного под штрих-кодом (S/N XXXXXXXXXX * XXXXXXXXXX), следующим образом:	- 1-ая цифра в S/N соответствует последней цифре года, - 2-ая и 3-я цифры в S/N - порядковому номеру месяца года, - 4-ая и 5-ая цифры в S/N - числу определенного месяца и года.
Производитель:	Indesit Company S.p.A. Виале А. Мерлони 47, 60044, Фабриано (АН), Италия
Импортер:	ООО "Индезит РУС"
С вопросами (в России) обращаться по адресу:	Россия, 127018, Москва, ул. Двинцев, дом 12, корп. 1

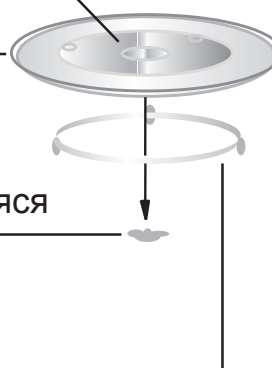
Установка вращающегося блока

- Никогда не устанавливайте стеклянную тарелку перевернутой. Стеклянная тарелка всегда должна вращаться свободно.
- И стеклянная тарелка, и вращающееся кольцо всегда должны быть установлены для использования СВЧ-печи.
- Все блюда и посуда для еды должны устанавливаться на стеклянную тарелку для приготовления.
- если эмалированная тарелка потрескалась или разбилась, обратитесь в ближайший уполномоченный сервисный центр.

Втулка (снизу)

Стеклянная тарелка

Вращающаяся ось



Вращающееся кольцо

Описание изделия

Общий вид

названия деталей печи и съемные детали

Выньте печь и все материалы из картонной упаковки и из самой печи.

Ваша печь укомплектована следующими деталями:

Стеклоплатформа 1

Вращающееся кольцо 1

Руководство по эксплуатации 1

A) Консоль управления

B) Вращающаяся ось

C) Вращающееся кольцо

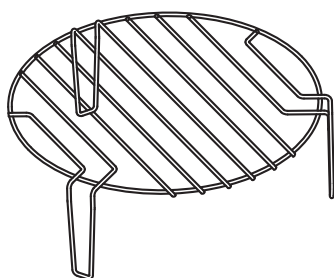
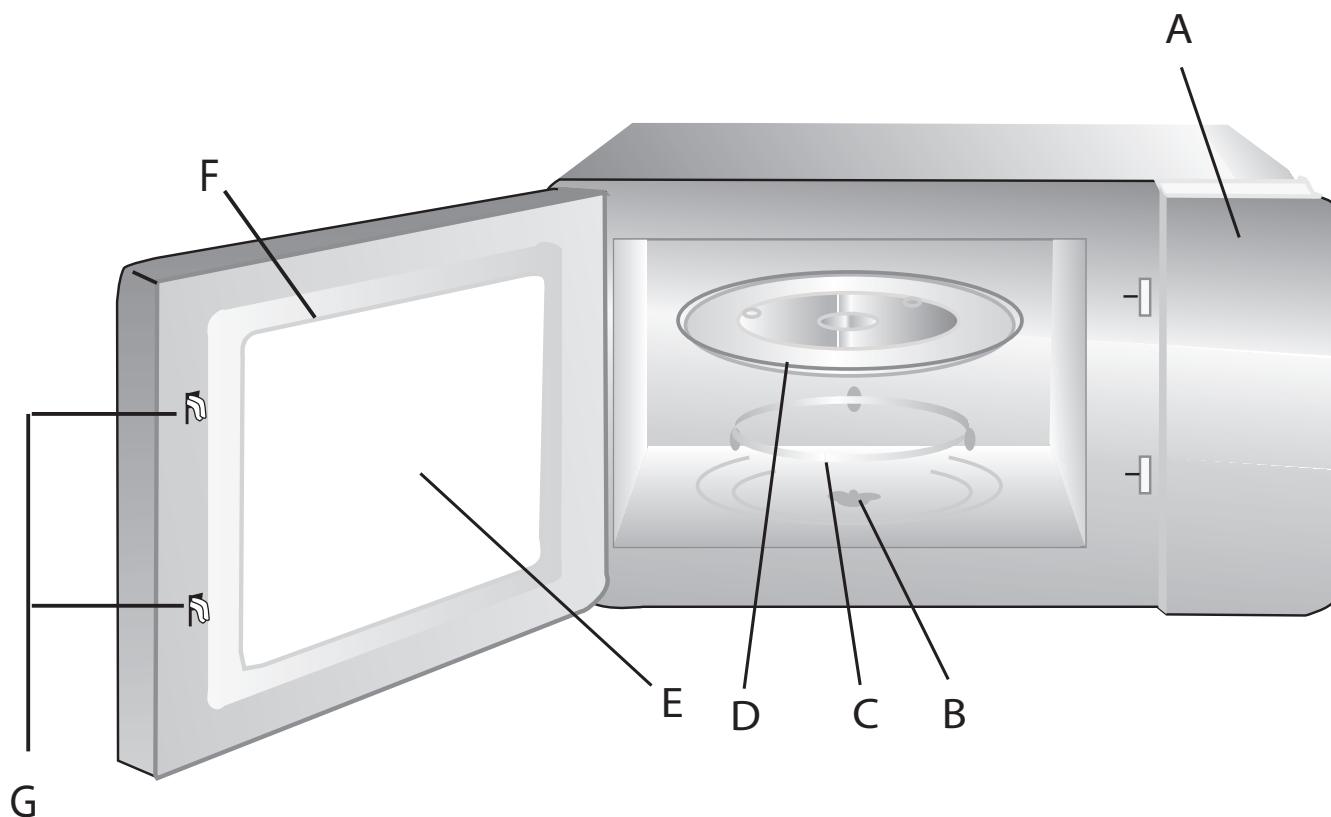
D) Стеклоплатформа

E) Смотровое окошко

F) Дверца в сборе

G) Система защитной блокировки

RU



Решетка для гриля (только для серий с грилем)

Включение и эксплуатация



RU

Инструкции по эксплуатации

Данная СВЧ-печь укомплектована современным электронным управлением для настройки параметров, отвечающих Вашим потребностям для оптимального приготовления.

1. Настройка часов

После подсоединения печи к сети электропитания на дисплее показывается **"0:00"** и включается один звуковой сигнал.

- 1) Нажмите кнопку **"CLOCK"** один раз.
На дисплее показывается **"00:00"**.
- 2) Поверните регулятор  для выставления часов, выставленное значение должно быть от 0 до 23(24-часов).
- 3) Нажмите кнопку **"CLOCK"**, мигает значение минут.
- 4) Поверните регулятор  для выставления минут, выставленное значение должно быть от 0 до 59.
- 5) Нажмите кнопку **"CLOCK"** для подтверждения настройки часов. "." будет мигать.


Примечание:


- 1) Если часы не настроены, они не будут работать при включении электропитания.
- 2) Если Вы нажмете кнопку **"STOP/CLEAR"** в процессе настройки часов, печь автоматически вернется в предыдущий режим.

2. Приготовление в СВЧ-печи

Нажмите кнопку **"MW"**, на дисплее показывается "900".



Нажмите кнопку **"MW"** четыре раза или

поверните регулятор  для выбора нужной мощности. На дисплее показывается "900", "720", "450", "270" или "90" каждый раз, когда вы нажимаете кнопку.

Затем нажмите кнопку **"OK/START"** для подтверждения и поверните регулятор  для выставления продолжительности от 0:05 до 95:00. Нажмите кнопку **"OK/START"** еще раз для начала приготовления.

Пример:

Если Вам требуется использовать 720W СВЧ-мощности для приготовления в течение 20 минут, выполните следующие инструкции:

- 1) Нажмите кнопку **"MW"** один раз. На дисплее показывается "900".
- 2) Нажмите кнопку **"MW"** еще раз или поверните регулятор  для выбора 720W СВЧ-мощности.
- 3) Нажмите кнопку **"OK/START"** для подтверждения. На дисплее показывается "720".
- 4) Поверните регулятор  для выставления продолжительности приготовления до появления на дисплее "20:00".
- 5) Нажмите кнопку **"OK/START"** для начала приготовления.

Примечание:

этапы настройки продолжительности приготовления:


0---1 мин.	5 секунд
1---5 мин.	10 секунд
5---10 мин.	30 секунд
10---30 мин.	1 минута
30---95 мин.	5 минут

"MW" Инструкции к кнопкам Порядок	Дисплей	Мощность СВЧ
1	900	900 W
2	720	720 W
3	450	450 W
4	270	270 W
5	90	90 W

3. Гриль или комбинированное приготовление

Нажмите кнопку **"Grill/Combi"**, на дисплее показывается "G". Нажмите кнопку **"Grill/Combi"**

четыре раза или поверните регулятор  для выбора нужной мощности. На дисплее показывается "G", "C-1", "C-2", каждый раз, когда вы нажимаете кнопку. Затем нажмите кнопку **"OK/START"** для подтверждения

и поверните регулятор  для выставления продолжительности от 0:05 до 95:00. Нажмите кнопку **"OK/START"** еще раз для начала приготовления.

Пример:


Если Вам требуется использовать 55% СВЧ-мощности и 45% мощности гриля (C-1) для приготовления в течение 10 минут, выполните следующие инструкции.

- 1) Нажмите кнопку **"Grill/Combi"** один раз. На дисплее показывается "G".
- 2) Нажмите кнопку **"Grill/Combi"** еще раз или поверните регулятор  для выбора комбинированного режима. 1 режим, на дисплее показывается "С-1"; загораются символы СВЧ и гриль.
- 3) Нажмите кнопку **"OK/START"** для подтверждения.
- 4) Поверните регулятор  для выставления продолжительности приготовления до появления на дисплее "10:00".
- 5) Нажмите кнопку **"OK/START"** для начала приготовления.


"Гриль/Комби." Инструкции к кнопкам Порядок	Дисплей	Мощность СВЧ	Мощность Гриль
1	G	0%	100%
2	С-1	55%	45%
3	С-2	36%	64%

Примечание: По истечении половины времени, заданного для Гриля, включаются два звуковых сигнала, что является нормальным. Для оптимизации приготовления блюд в режиме Гриль рекомендуем перевернуть продукт, закрыть дверцу и нажать кнопку **"OK/START"** для продолжения приготовления. В противном случае приготовление продолжается.

4. Быстрый пуск

В режиме ожидания поверните регулятор  влево для выставления продолжительности приготовления при мощности СВЧ 100%, затем нажмите кнопку **"OK/START"** для начала приготовления.

5. Размораживание по весу


- 1) Нажмите один раз **"DEFROST"** (Размораживание), загорятся символы СВЧ и размораживание.
- 2) Поверните регулятор  для выбора веса продукта (от 100 до 2000 гр.)
- 3) Нажмите **"OK/START"** для начала размораживания, символ размораживание мигает.

6. Автоматический режим

- 1) Нажмите **"Auto-Menu"** для настройки функций автоматического меню. Поверните  вправо или нажмите **"Auto-Menu"** четыре раза для выбора другого меню. на дисплее показывается от "А-1" до "А-8" и символ СВЧ, "Auto" и выбранный продукт.
- 2) Нажмите кнопку **"OK/START"** для подтверждения.
- 3) Поверните  для выбора фактического веса продукта. Смотрите "таблицу режимов".
- 4) Нажмите кнопку **"OK/START"** для начала приготовления.

Пример:

Если Вы хотите использовать "Автоматическое меню" для приготовления рыбы весом 350 гр.:

- 1) Нажмите кнопку **"Auto-Menu"** до тех пор, пока на дисплее не появится **"А-6"**.
- 2) Нажмите кнопку **"OK/START"** для подтверждения.
- 3) Поверните регулятор  до тех пор, пока на дисплее не появится "350".
- 4) Нажмите кнопку **"OK/START"** для начала приготовления.

Включение и эксплуатация

RU

Таблица автоматических режимов

Меню	Вес	Дисплей
А-1 ПИЦЦА	200 g	200
	400 g	400
А-2 Мясо	250 g	250
	350 g	350
	450 g	450
А-3 Овощи	200 g	200
	300 g	300
	400 g	400
А-4 Макаронные изделия	50 g (с 450 мл холодной воды)	50
	100 g (с 800 мл холодной воды)	100
А-5 Картофель	200 g	200
	400 g	400
	600 g	600
А-6 Рыба	250 g	250
	350 g	350
	450 g	450
А-7 Напитки / Кофе	(120 ml)	1
	(240 ml)	2
	(360 ml)	3
А-8 Попкорн	50 g	50
	100 g	100

7. Многоэтапное приготовление

Можно задать максимум два этапа. Если одним из этапов является размораживание, он должен быть первым. Включается один звуковой сигнал по завершении одного этапа и начала следующего.

Примечание: В качестве одного из этапов многоэтапного приготовления нельзя выбрать режим Автом.


Пример:

Для размораживания 200 гр продукта и последующего приготовления с мощностью СВЧ "720" Вт в течение 7 минут задайте программу в следующем порядке:

- 1) Нажмите один раз "**DEFROST**" (Размораживание), загорятся символы СВЧ и размораживание.

2) Поверните регулятор  до тех пор, пока на дисплее не появится вес продукта "200".

3) Нажмите "**MW**". Индикатор показывает "900", загорается символ СВЧ.

4) Нажмите "**MW**" несколько раз или поверните  до тех пор, пока на дисплее не появится "720".

5) Нажмите кнопку "**OK/START**" для подтверждения;

6) Поверните регулятор  для выставления времени приготовления 7 минут;

7) Нажмите "**OK/START**" для начала приготовления, звуковая сигнализация включится один раз при первом выборе, начнется обратный отсчет продолжительности размораживания; звуковая сигнализация включится еще раз перед вторым приготовлением. По завершении приготовления в несколько этапов звуковая сигнализация включится пять раз.


8. Визуализация данных

1) В СВЧ-режиме, гриль и в комбинированном режиме приготовления, нажмите "**MW**". Фактическая мощность появится на дисплее на 3 секунды. По прошествии 3-х секунд дисплей печи возвращается к прежней визуализации.

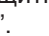
2) В процессе приготовления нажмите кнопку "**Clock**" для проверки текущего времени. Текущее время показывается на 3 секунды.

9. Функция защитной блокировки

Блокировка:

В состоянии ожидания нажмите кнопку "**STOP/CLEAR**" на 3 секунды, длинный звуковой сигнал означает, что изделие активирует защитную блокировку, загорается индикатор . На дисплее показывается текущее время или [: :].

Отмена блокировки:

В состоянии блокировки нажмите кнопку "**STOP/CLEAR**" на 3 секунды, длинный звуковой сигнал означает, что изделие отключает защитную блокировку, гаснет индикатор .

Важные инструкции по безопасности

RU

ПРЕДУПРЕЖДЕНИЕ

Во избежание возгорания, ударов током, причинения ущерба людям или воздействия сильного СВЧ-излучения при использовании Вашего изделия следуйте основным правилам безопасности, включая следующие:

1. Предупреждение: Нельзя разогревать жидкости и другие продукты в герметично закрытой посуде, так как это может привести к взрыву.
2. Предупреждение: Любое обслуживание или ремонт изделия, требующее снятия кожуха печи, предохраняющего от СВЧ-излучения, должно выполняться только компетентным техником.
3. Предупреждение: Не разрешайте детям использовать печь, не проинструктировав их о правилах безопасной эксплуатации печи и об опасностях, связанных с неправильным использованием.
4. Предупреждение: При использовании печи в комбинированном режиме требуется контроль детей со стороны взрослых по причине высокой температуры. (только серии с грилем) .
5. Используйте посуду, пригодную для СВЧ-печей.
6. Регулярно мойте печь и удаляйте остатки пищи.
7. Прочитайте следующее правило: "ПРЕДОСТОРОЖНОСТИ ДЛЯ ПРЕДОТВРАЩЕНИЯ ВОЗДЕЙСТВИЯ СВЧ-ИЗЛУЧЕНИЯ".
8. При разогревании еды в пластиковой или бумажной посуде следите за печью во избежание возможного возгорания.
9. В случае появления дыма, выключите печь и выньте ее штепсельную вилку из сетевой розетки, не открывайте дверцу печи для гашения возможного пламени.
10. Не перегревайте еду.
11. Не используйте печь для хранения чего-либо. Не храните хлеб, печенье и подобное внутри печи.
12. Снимите проволочки и металлические ручки с бумажной или пластиковой посуды/пакетов перед их помещением в печь.
13. Установите печь в соответствии с инструкциями.
14. Не нагревайте в СВЧ-печи сырые или вареные яйца в скорлупе, так как они могут взорваться даже по завершении СВЧ-нагревания.
15. Используйте изделие только в целях, описанных в настоящих инструкциях. Не используйте коррозионные химические вещества или пар для ухода за изделием. Данная печь специально предназначена для нагревания. Ее нельзя использовать в промышленности или в лабораториях.

Важные инструкции по безопасности

RU

16. В случае повреждения сетевого провода изделия поручите его замену производителю, магазину или квалифицированному электрику во избежание опасности.
17. Не храните и не используйте изделие на улице.
18. Не используйте это изделие рядом с водой, на мокрой поверхности или рядом с бассейном.
19. При использовании печи ее поверхности могут сильно нагреться. При использовании печи ее поверхности обычно сильно нагреваются. Держите сетевой провод изделия подальше от нагретых поверхностей и не закрывайте какие-либо части печи.
20. Сетевой провод изделия не должен свешиваться с края стола или столешницы.
21. Несоблюдение инструкций по уходу за печью может привести к повреждению поверхности и сократить срок службы изделия, а также привести к опасным ситуациям.
22. Содержимое детских бутылочек и баночек с детским питанием необходимо взболтать или перемешать и проверить его температуру во избежание ожогов.
23. При нагреве напитков СВЧ-излучением они могут неожиданно вскипеть, поэтому вынимайте их из печи осторожно.
24. Запрещается использование изделия лицами (включая детей) с ограниченными физическими, сенсорными или умственными способностями или лицами, не имеющими опыта и знаний, без контроля или обучения пользованию изделием со стороны лиц, ответственных за их безопасность.
25. Не разрешайте детям играть с изделием.
26. СВЧ-печь нельзя устанавливать в шкаф, если она не предназначена для встроенного монтажа в шкаф.
27. Изделие не работает с внешним таймером или с отдельными системами дистанционного управления.
28. ПРЕДУПРЕЖДЕНИЕ: Убедитесь, чтобы изделие было выключено, перед заменой лампы во избежание удара током.
29. Доступные детали могут нагреться при работе изделия. Не разрешайте маленьким детям приближаться к изделию.
30. Запрещается использовать паровые агрегаты для чистки изделия.
31. Поверхность кладовки может нагреться.
32. Не используйте жесткие абразивные губки или острые металлические скребки для чистки стеклянной дверцы печи, так как они могут поцарапать ее поверхность, что может привести к трещинам в стекле.

Важные инструкции по безопасности

RU

33. При работе изделие нагревается. Проявляйте осторожность во избежание касания горячих элементов внутри печи.
34. Используйте термометр -щуп, предназначенный для данной печи (для печей, имеющих возможность использовать термометр -щуп).
35. При первом включении печи можно почувствовать специфический запах, вызванный маслом, нанесенным на заводе для предохранения некоторых комплектующих.
36. Данный прибор может эксплуатироваться детьми старше 8 лет и лицами с ограниченными физическими, сенсорными или умственными способностями и с недостаточным опытом или знаниями под наблюдением или после получения соответствующих инструкций, позволяющим им безопасно эксплуатировать прибор и дающих им представление об опасности, сопряженной с его эксплуатацией. Не позволяйте детям играть с прибором. Очистка и доступное пользователю техническое обслуживание не должны производиться детьми без присмотра.
37. Храните прибор и его шнур вне досягаемости детей младше 8 лет.
38. Этот прибор предназначен для использования в домашнем хозяйстве и в подобных областях применения, таких как:
– штатные кухонные зоны в магазинах, офисы и другие рабочие места;
– для клиентов в гостиницах, отелях и других местах проживания;
– на фермах;
– в полупансионатах.
39. **ВНИМАНИЕ:** Во время работы прибор и его доступные части нагреваются. Не дотрагивайтесь до нагреваемых элементов. Не подпускайте к прибору детей младше 8 лет если они не находятся под постоянным наблюдением.

Внимательно прочтите и сохраните для дальнейшего использования

Условия хранения и транспортировки Микроволновую печь следует хранить при относительной влажности не выше 80% в закрытых помещениях. Транспортировать микроволновую печь вертикально (в рабочем состоянии) необходимо любым видом крытого транспорта в имеющейся индивидуальной потребительской таре. Запрещается подвергать микроволновую печь ударным нагрузкам при погрузочно-разгрузочных работах.

Важные инструкции по безопасности

RU

ОПАСНОСТЬ

Опасность удара током

Касание к некоторым внутренним комплектующим может привести к тяжелым несчастным случаям или к смерти. Не демонтируйте изделие.

ПРЕДУПРЕЖДЕНИЕ

Опасность удара током.

Неправильное заземление может привести к удару током. Не подключайте изделие к сетевой розетке, если оно не установлено надлежащим образом и не заземлено.

Данное изделие нуждается в заземлении.

Во избежание короткого замыкания заземление сокращает риск удара током за счет провода разряда электрического тока. Данное изделие укомплектовано проводом, включающим в себя провод заземления с заземляющей вилкой. Штепсельная вилка должна быть соединена с правильно установленной и заземленной сетевой розеткой.

Обратитесь к квалифицированному электрику или в сервис, если Вам не вполне понятны инструкции по заземлению, или если у Вас имеются сомнения касательно правильного заземления изделия. При необходимости использовать удлинитель используйте только 3-жильный провод.

- 1) Короткая длина сетевого провода сокращает риск зацепления или наступания.
- 2) В случае длинного сетевого провода или удлинителя:
 - 1) Указанное номинальное электрическое значение провода или удлинителя должно быть не меньше номинального электрического значения изделия.
 - 2) Удлинитель должен быть 3-жильным с заземлением.
 - 3) Длинный провод должен быть расположен таким образом, чтобы не свешиваться со столешницы или кухонного топа, где его могут задеть дети, или где на него можно легко наступить.

ОСТОРОЖНО

Опасность несчастных случаев

Любое тех. обслуживание или ремонт изделия, требующее снятия кожуха печи, предохраняющего от СВЧ-излучения, должно выполняться только компетентным техником.

Утилизация

- Уничтожение упаковочных материалов: соблюдайте местные нормативы с целью повторного использования упаковочных материалов.
- Согласно Европейской Директиве 2012/19/CE касательно утилизации электронных и электрических электроприборов электроприборы не должны выбрасываться вместе с обычным городским мусором. Выведенные из строя приборы должны собираться отдельно для оптимизации их утилизации и рекуперации составляющих их материалов, а также для безопасности окружающей среды и здоровья. Символ зачеркнутая мусорная корзина, имеющийся на всех приборах, служит напоминанием об их отдельной утилизации. Старые бытовые электроприборы могут быть переданы в общественный центр утилизации, отвезены в специальные муниципальные зоны или, если это предусмотрено национальными нормативами, возвращены в магазин при покупке нового изделия аналогичного типа. Все ведущие производители бытовых электроприборов содействуют созданию и управлению системами по сбору и утилизации старых электроприборов.

Посуда

Смотрите инструкции “Материалы, которые можно и нельзя помещать в СВЧ-печь” Некоторые неметаллические предметы не рекомендуется использовать в СВЧ-печи.

В случае сомнений Вы можете проверить данный предмет следующим образом:

Проверка материала:

- 1) Налейте в посуду для СВЧ-печи 1 чашку холодной воды (250 мл) вместе с проверяемым предметом.
- 2) Нагрейте при максимальной мощности в течение 1 минуты.
- 3) Осторожно потрогайте предмет. Если пустой предмет теплый, не используйте его для готовки в СВЧ-печи.
- 4) **Не превышайте время нагрева в 1 минуту.**

RU

Материалы, пригодные для СВЧ-печи

Посуда	Примечания
Алюминиевая фольга	Только для покрытия блюд. Небольшие гладкие куски фольги могут быть использованы для защиты от сгорания тонких частей мяса или птицы. Если фольга слишком близко к стенкам печи, она может вызвать дуговой разряд. Фольга должна находиться на расстоянии не меньше 2,5 см от стенок печи.
Посуда для подрумянивания	Следуйте инструкциям производителя. Дно посуды для запеканки должно находиться на расстоянии не менее чем 5 мм от вращающейся тарелки. Неправильное использование может привести к повреждению вращающейся тарелки.
Столовая посуда	Только пригодная для СВЧ-печей. Следуйте инструкциям производителя. Не используйте треснутую или надколотую посуду.
Стеклянные банки	Всегда снимайте крышку. Используйте только для легкого нагревания содержимого. Большинство стеклянной тары не является термостойкой и может лопнуть.
Стеклянная посуда	Только термостойкое стекло, пригодной для СВЧ-печей. Проверьте, чтобы на посуде не было металлической отделки. Не используйте треснутую или надколотую посуду.
Пакеты для печей	Следуйте инструкциям производителя. Не завязывайте металлической проволокой. Прodelайте сверху в пакете дырочки для выхода пара.
Бумажные тарелки и стаканы	Используйте только для быстрого приготовления/разогрева. Не оставляйте печь без присмотра в процессе приготовления.
Бумажные полотенца	Используйте для покрытия блюд для повторного разогрева и для впитывания жира. Используйте под контролем только для быстрого приготовления.
Пекарская (“пергаментная”) бумага	Используется в качестве покрытия для предотвращения разбрызгивания или в качестве обертывания для приготовления на пару.
Пластиковая посуда	Только пригодная для СВЧ-печей. Следуйте инструкциям производителя. На посуде должны быть маркировка “Для СВЧ-печей”. Некоторые пластиковые коробки становятся слегка мягкими из-за нагрева их содержимого. Готовые блюда в пластиковых упаковках и плотно закрытые пластиковые пакеты должны быть открыты, проколоты сверху, соблюдайте инструкции на упаковке.
Оберточная пленка	Только пригодная для СВЧ-печей. Используется для покрытия блюд в процессе приготовления для сохранения сочности. Пленка не должна касаться еды.
Термометры	Только пригодные для СВЧ-печей (термометры для мяса и кондитерской выпечки).
Вощеная оберточная бумага	Используется в качестве покрытия для предотвращения разбрызгивания и для сохранения сочности.

Посуда

RU

Материалы, непригодные для СВЧ-печи

Посуда	Примечания
Алюминиевые блюда	Могут вызвать дуговой разряд. Переложите блюдо в посуду, пригодную для СВЧ-печи.
Картон для пищевых продуктов с металлической ручкой.	Могут вызвать дуговой разряд. Переложите блюдо в посуду, пригодную для СВЧ-печи.
Металлическая посуда или посуда с металлическими деталями	Металл экранирует продукт от СВЧ-излучения. Металлическая отделка может вызвать дуговой разряд.
Металлические крученые проволочки	Могут вызвать дуговой разряд и возгорание внутри печи.
Бумажные пакеты	Могут вызвать возгорание внутри печи.
Пенопласт	Пенопласт может расплавиться или загрязнить содержимое под воздействием высокой температуры.
Дерево	Дерево высыхает от СВЧ-излучения и может потрескаться или разломиться.

Техническое обслуживание и уход

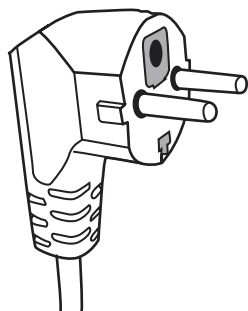
Уход

RU

Проверьте, чтобы штепсельная вилка изделия была отсоединена от сетевой розетки.

1. После использования печи протирайте ее внутри слегка влажной тряпкой.
2. Съёмные детали можно мыть моющим веществом и водой.
3. Рамка дверцы, уплотнение и прилегающие детали необходимо тщательно протирать влажной тряпкой в случае их загрязнения.
4. Не используйте жесткие абразивные губки или острые металлические скребки для чистки стеклянной дверцы печи, так как они могут поцарапать ее поверхность, что может привести к трещинам в стекле.
5. Рекомендации по уходу --- Для более простой чистки стенок СВЧ печи, которые могут контактировать с пищевыми продуктами: положите половинку лимона в чашку, добавьте 300 мл (1/2 пинты) воды и нагрейте при 100% мощности СВЧ в течение 10 минут. Протрите печь изнутри мягкой, сухой тканью.

Штепсельная вилка с двумя круглыми штырьками



Неисправности и методы их устранения

RU

неисправность

СВЧ-печь создает помехи приему телевизора.

Тусклое освещение печи.

Образование конденсата на дверце, горячий воздух от вентиляторов.

Печь внезапно включается без продуктов внутри.

Печь не включается.

Печь не нагревает.

Стеклянная вращающаяся тарелка производит шум при работе печи.

Возможная причина/Методы устранения

- Когда СВЧ-печь включена, она может создавать помехи приему радио и ТВ. Это подобно помехам от маленьких электроприборов таких как, миксер, пылесос и фен. Это является нормальным.
- В режиме СВЧ приготовления с низкой мощностью освещение печи может потусклеть. Это является нормальным.
- В процессе приготовления из продуктов выделяется пар. Большая его часть удаляется вентиляторами. Но незначительная часть может осесть в виде конденсата на холодных частях таких как дверца печи. Это является нормальным.
- Запрещается включать печь, не поместив в нее продукты. Это очень опасно.
- Сетевой провод плохо подсоединен к сетевой розетке. Отсоедините штепсельную вилку. Подождите 10 секунд и вновь вставьте вилку в сетевую розетку.
- Перегорел плавкий предохранитель или сработал защитный разъединитель. Замените предохранитель или взведите разъединитель (обращайтесь к профессиональному электрику).
- Неисправна сетевая розетка. Проверьте сетевую розетку, подключив к ней другие электрические приборы.
- Плохо закрыта дверца. Закройте дверцу плотно.
- Налеты пищи на родиках и на дне печи. Смотрите раздел "Уход за СВЧ-печью" для чистки загрязненных частей.

Сервисное обслуживание

! Non ricorrere mai a tecnici non autorizzati.

RU

При обращении в Центр Технического обслуживания сообщите:

- Тип неисправности;
- Модель изделия (Мод.)
- Номер тех. паспорта (серийный №)

Эти данные вы найдете на паспортной табличке, расположенной на изделии.



Italiano, 1



Français, 21



Español, 41



Português, 61



Nederlands, 81



Deutsch, 101



Русский, 121



Polski, 141



English, 161



Turkish, 181



Қазақша, 201

MWHA 222.1 X

Sommario

Instalacja, 142-146

Instalacja i podłączenie
Urządzenia wbudowane
Przygotowanie Szafki
Instalacja kuchenki
Instalacja Tacy Obrotowej

Opis urządzenia, 147

Widok ogólny
Nazwy części Kuchenki i Akcesoriów

Uruchomienie i użytkowanie, 148-150

Instrukcje użytkowania

Ważne wskazówki bezpieczeństwa, 151-154

Naczynia, 155-156

Test Naczynia
Materiały dopuszczone do użycia w kuchenke mikrofalowej
Materiały, których należy unikać w kuchenke mikrofalowej

Konserwacja i utrzymanie, 157

Czyszczenie

Nieprawidłowości w działaniu i sposoby ich usuwania, 158

Serwis Techniczny, 159

Instalacja

PL

! Przed użyciem kuchenki mikrofalowej należy przeczytać uważnie instrukcję, a po użyciu starannie ją przechowywać. Postępowanie zgodne ze wskazówkami zawartymi w instrukcji zapewni długą żywotność urządzenia.

! NALEŻY STARANNIE PRZECHOWYWAĆ INSTRUKCJĘ

ŚRODKI OSTROŻNOŚCI W CELU UNIKNIĘCIA EWENTUALNEGO NARAŻENIA NA DZIAŁANIE ENERGII MIKROFAL.

- a) Nie uruchamiać kuchenki z otwartymi drzwiczkami, ponieważ może to spowodować narażenie na szkodliwe działanie energii mikrofal. Zwrócić uwagę, by nie złamać lub nie naruszyć blokad bezpieczeństwa.
- b) Nie umieszczać żadnych przedmiotów między przednią częścią kuchenki i drzwiczkami i nie dopuścić do gromadzenia się na powierzchniach uszczelniających pozostałości brudu lub środka czyszczącego.
- c) **OSTRZEŻENIE:** W przypadku uszkodzenia drzwiczek lub uszczelek, nie uruchamiać kuchenki aż do jej naprawienia przez kompetentną osobę.

ANEKS

Nieutrzymywanie urządzenia w czystości może prowadzić do uszkodzenia powierzchni i niebezpiecznej sytuacji.

Instalacja i podłączenie

1. Urządzenie jest przeznaczone wyłącznie do użytku domowego.
2. Kuchenka jest przeznaczona wyłącznie do zabudowy. Nie jest ona przeznaczona do stosowania na blacie lub wewnątrz szafki.
3. Należy postępować zgodnie z odpowiednimi instrukcjami instalacji.
4. Urządzenie może być instalowane w szafce przymocowanej do ściany o szerokości 60cm (o głębokości min. 55cm i wysokości 85cm).
5. Urządzenie jest wyposażone we wtyczkę i powinno być podłączone do prawidłowo zainstalowanego gniazda z uziemieniem.
6. Napięcie powinno odpowiadać napięciu oznaczonemu na tabliczce znamionowej.
7. Instalacja gniazda i wymiana kabla powinny być wykonane wyłącznie przez wykwalifikowanego elektryka. Jeżeli po wykonaniu instalacji wtyczka nie jest dostępna, należy zapewnić po stronie instalacji urządzenie rozłączające ze szczeliną między stykami wynoszącą przynajmniej 3 mm.

8. Nie używać przejściówek, złączek wielotorowych i przedłużaczy. Przeciążenie może wywołać pożar.

Dostępna powierzchnia może być gorąca podczas pracy.



Przed Wykonaniem Instalacji Należy Uważnie Przeczytać Podręcznik

Zwróć Uwagę

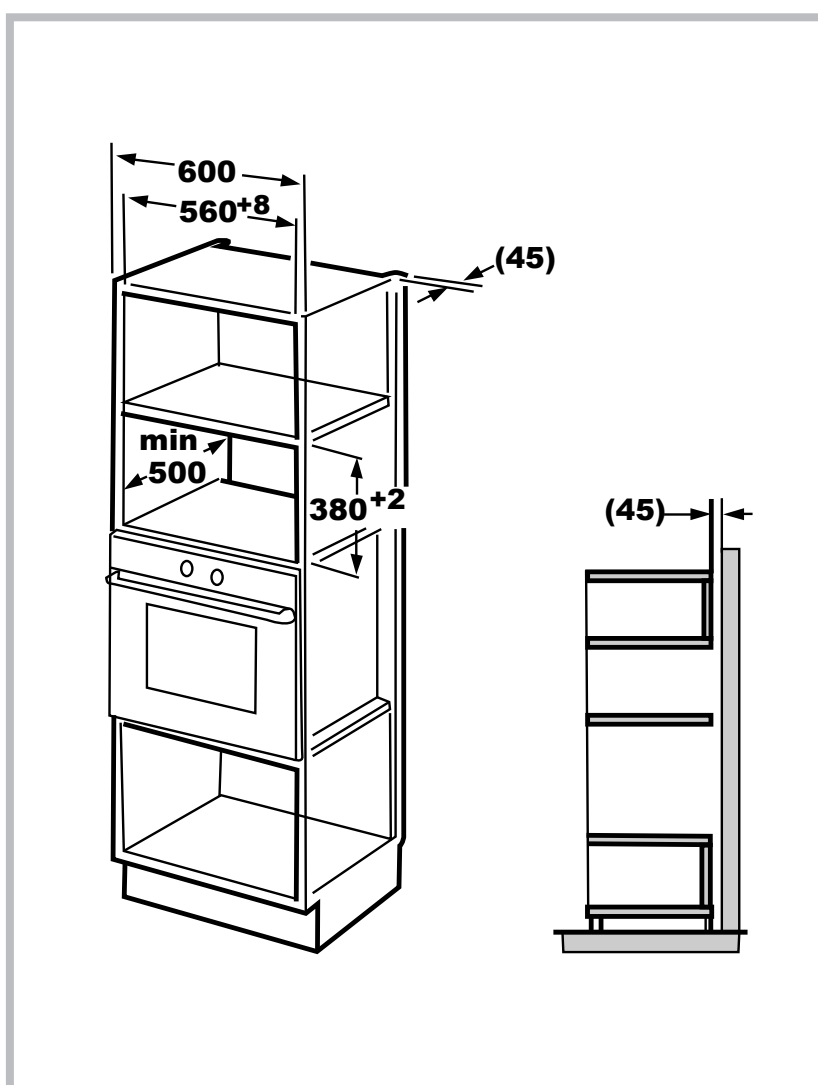
Połączenia elektryczne

Niniejsze urządzenie jest wyposażone we wtyczkę i powinno być podłączone wyłącznie do prawidłowo zainstalowanego gniazda z uziemieniem. Zgodnie z obowiązującymi przepisami, gniazdo musi być zainstalowane i kabel łączący musi być zastąpiony wyłącznie przez wykwalifikowanego elektryka. Jeżeli po wykonaniu instalacji wtyczka nie jest dostępna, po stronie instalacji należy zapewnić urządzenie rozłączające ze szczeliną przynajmniej 3mm.

A. Urządzenia wbudowane

A. Urządzenia wbudowane Wbudowana szafka nie powinna posiadać tylnej ściany za urządzeniem.

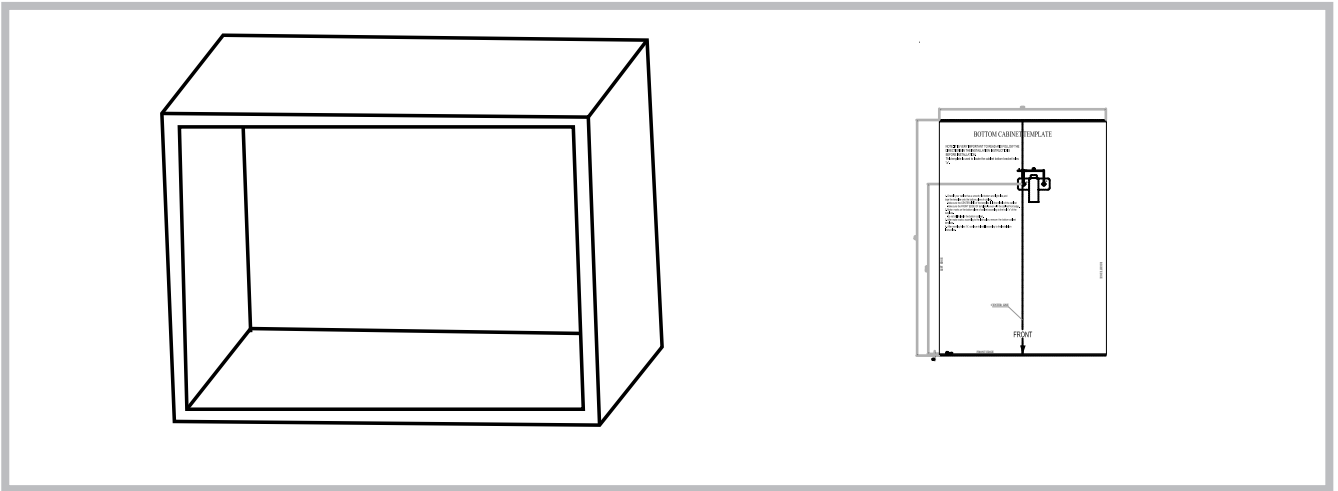
Minimalna wysokość instalacji wynosi 85cm.
Nie zakrywać otworów wentylacyjnych i punktów wlotu powietrza.



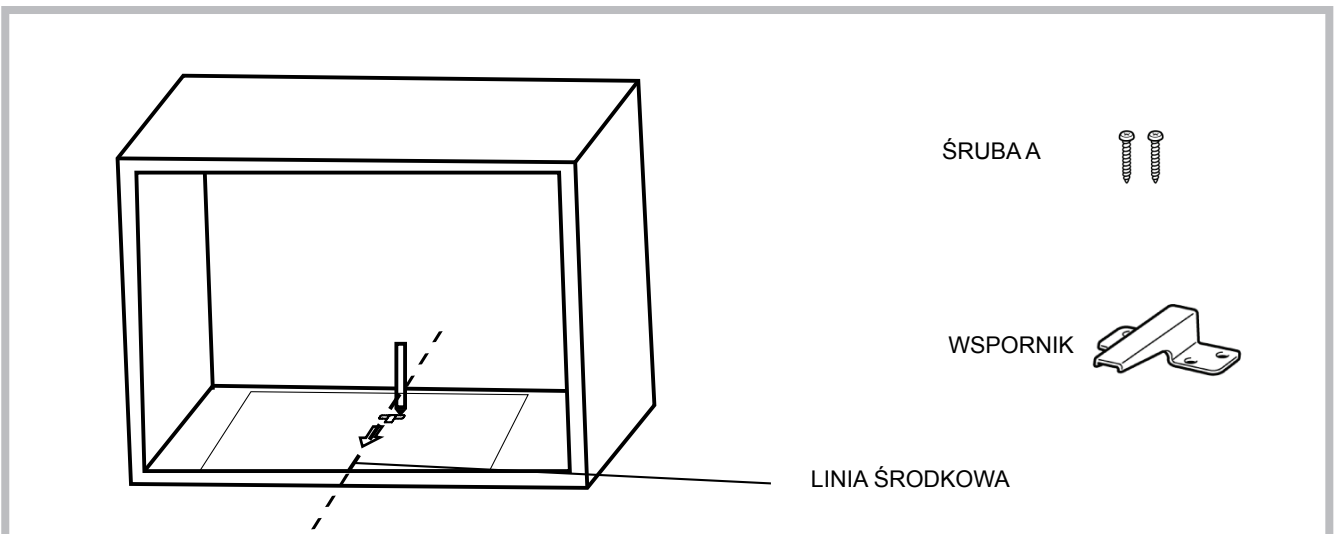
Instalacja

PL

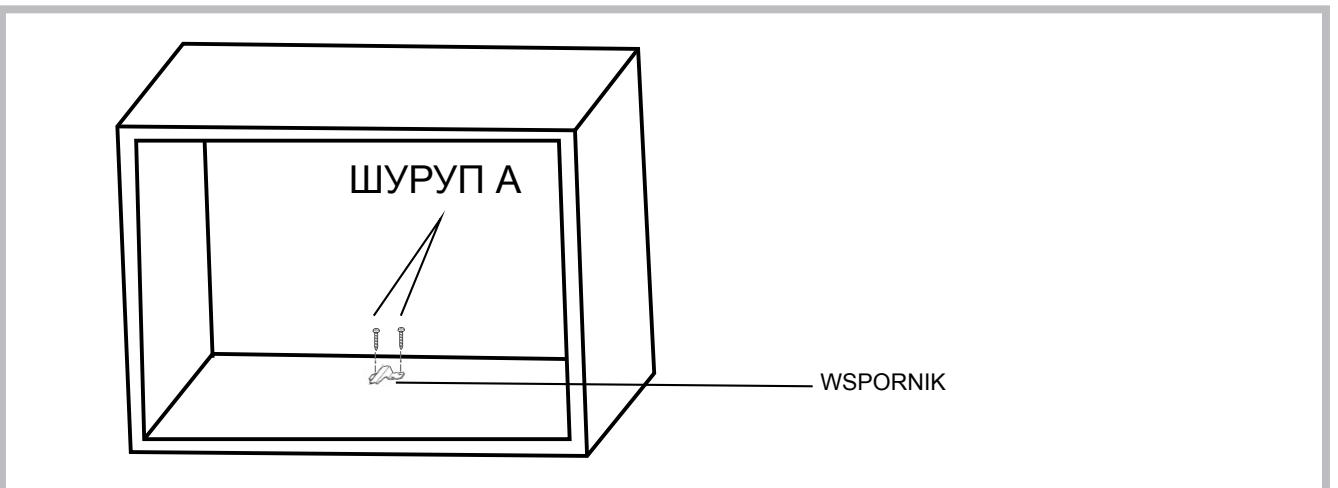
B. Przygotowanie Szafki



1. Przeczytać instrukcję na DOLNYM SZABLONIE SZAFKI, ułożyć szablon na płaskim dnie szafki.

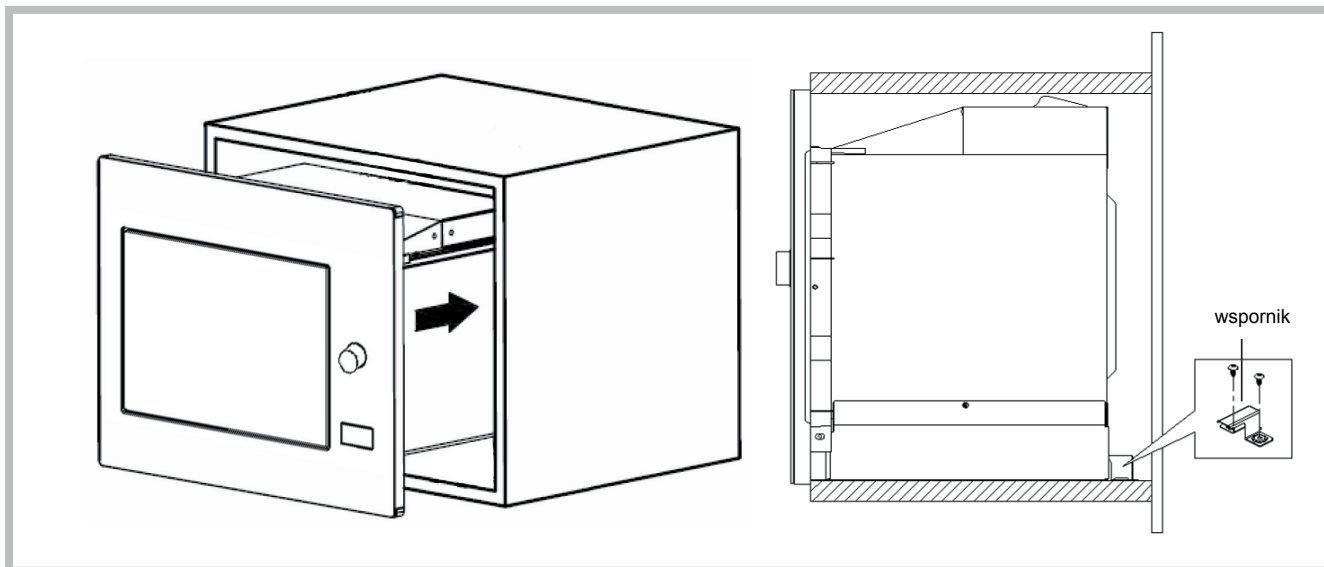


2. Na dolnej płaszczyźnie szafy wykonać oznakowanie zgodne z szablonem "a".



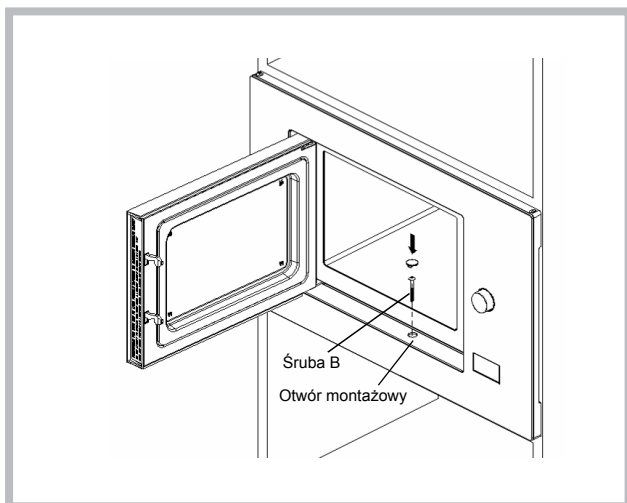
3. Usunąć SZABLON Z DOLNEJ CZĘŚCI SZAFY i przymocować WSPORNIKI NA DNIE za pomocą ŚRUBY A.

C. Instalacja kuchenki



4. Zainstalować kuchenkę w szafie.

- Upewnić się, że tylna część kuchenki jest zamknięta za pomocą wspornika.
- Nie blokować i nie zginać kabla zasilającego.




5. Otworzyć drzwi, przymocować kuchenkę do szafki za pomocą ŚRUBY B do OTWORU INSTALACYJNEGO lub DODATKOWEGO ZESTAWU.

Instalacja

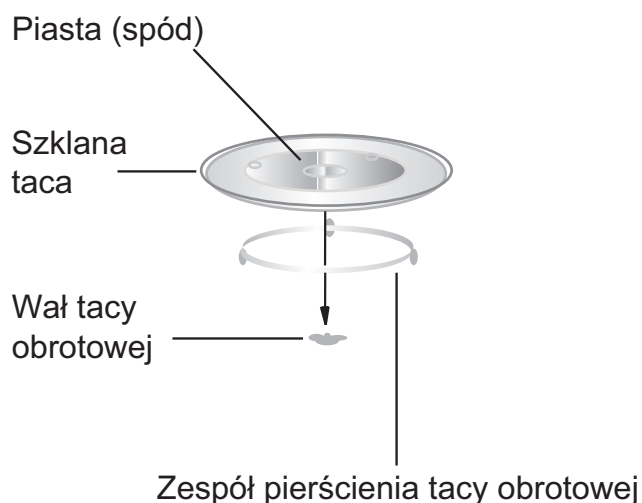
PL

Specyfikacje techniczne

Model:	MWHA 222.1 X
Napięcie znamionowe:	230V~50Hz
Napięcie znamionowe wejściowe (Kuchenka mikrofalowa):	1450W
Napięcie znamionowe wyjściowe (Kuchenka mikrofalowa):	900W
Napięcie znamionowe wejściowe (Grill):	1000W
Pojemność kuchenki:	25L
Średnica tacy obrotowej:	ø 315mm
Wymiary zewnętrzne:	594x410x388mm
Masa netto:	Okolo 19.7 kg
	Zgodnie z dyrektywą dotyczącą odpadów elektrycznych i elektronicznych (WEEE) Dyrektywa, należy wykonać selektywną zbiórkę i przekazać urządzenie do odpowiednich punktów zbiórki. Jeżeli w dowolnym momencie w przyszłości okaże się konieczne wyrzucenie niniejszego produktu, prosimy NIE wyrzucać produktu łącznie z odpadami komunalnymi. Prosimy przesłać niniejszy produkt do punktów zbiórki WEEE, jeżeli są one dostępne.

Instalacja Tacy Obrotowej

- Nigdy nie umieszczać szklanego talerza w pozycji odwróconej Nigdy nie ograniczać ruchu szklanej tacy.
- Podczas gotowania w kuchenke powinna być używana zarówno szklana taca, jak i zespół pierścienia obrotowego.
- Podczas gotowania należy umieścić produkty oraz pojemniki z żywnością na szklanej tacy.
- W przypadku pęknięcia lub złamania emaliowanej tacy obrotowej należy skontaktować się z najbliższym autoryzowanym serwisem.



Opis urządzenia

Widok ogólny

Nazwy części Kuchenki i Akcesoriów

Wyjąć kuchenkę i wszystkie materiały z opakowania tekturowego i z wnętrza kuchenki.

Kuchenka jest dostarczana z następującymi akcesoriami:

Szklana taca 1

Zespół pierścienia tacy obrotowej 1

Instrukcja Obsługi 1

A) Panel sterowania

B) Wał tacy obrotowej

C) Zestaw pierścienia tacy obrotowej

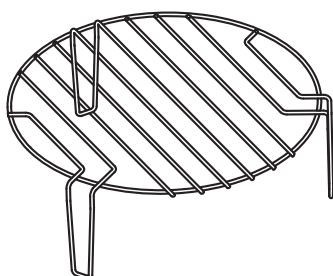
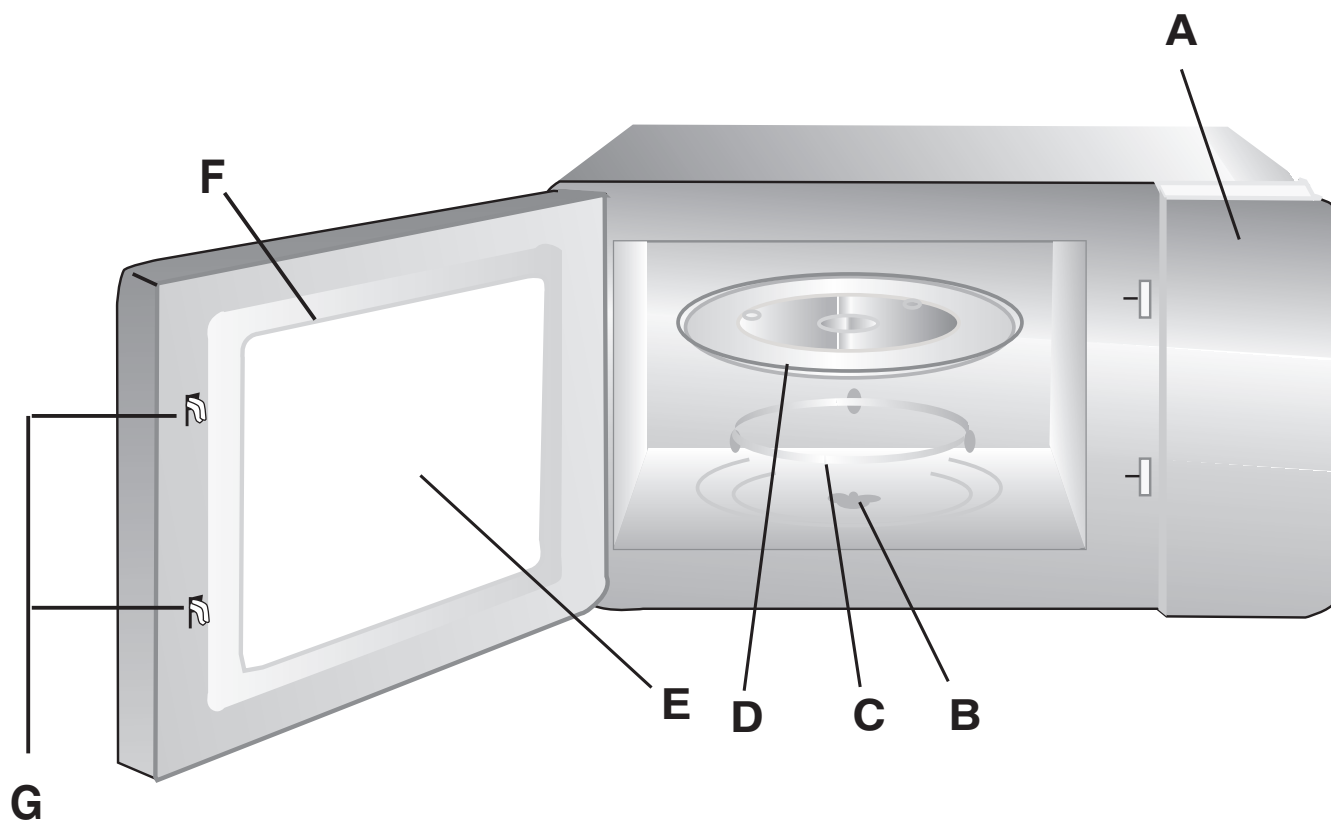
D) Szklana taca

E) Okienko inspekcyjne

F) Drzwiczki

G) Bezpieczny system blokowania

PL



Instalacja do grilla (tylko dla serii Grill)

Uruchomienie i użytkowanie



PL

Instrukcje użytkowania

Niniejsza kuchenka mikrofalowa wykorzystuje nowoczesne sterowanie elektroniczne umożliwiające dostosowanie parametrów gotowania do indywidualnych potrzeb.

1. Ustawianie Zegara

Gdy kuchenka mikrofalowa zostanie podłączona do sieci elektrycznej, zacznie migotać "0:00" i zostanie wyemitowany pojedynczy sygnał dźwiękowy.

- 1) Nacisnąć jeden raz przycisk "**CLOCK**". Na wyświetlaczu pojawi się "00:00".
- 2) Przekręcić  w celu dokonania regulacji godzin, możliwe jest wprowadzenie wartości od 0 do 23 (24-godz.).
- 3) Nacisnąć przycisk "**CLOCK**", symbole minut zaczną migotać.
- 4) Przekręcić  w celu wyregulowania minut, możliwe jest wprowadzenie wartości od 0 do 59.
- 5) Nacisnąć przycisk "**CLOCK**" w celu zakończenia ustawiania zegara. Zacznie migotać symbol ":".

Uwaga:

- 1) Jeżeli zegar nie został ustawiony, nie będzie on działał po podłączeniu zasilania.
- 2) Podczas ustawiania zegara, po naciśnięciu "**STOP/CLEAR**" kuchenka powróci automatycznie do poprzedniego stanu.

2. Gotowanie w Kuchence Mikrofalowej


Nacisnąć "**MW**", na wyświetlaczu pojawi się "900".
Naciskać kilkakrotnie "**MW**" lub przekręcać "



" w celu wyboru żądanej mocy.

Po każdorazowym naciśnięciu nastąpi wyświetlenie "900", "720", "450", "270" o "90".



Następnie nacisnąć "**OK/START**" w celu zatwierdzenia

i przekręcić  w celu ustawienia czasu gotowania od 0:05 do 95:00.

Nacisnąć ponownie przycisk "**OK/START**" w celu rozpoczęcia gotowania.

Przykład:

Jeżeli pragnie się wykorzystać 720W mocy kuchenki w celu gotowania przez 20 minut, możliwe jest działanie zgodne z następującymi etapami.

- 1) Nacisnąć jednokrotnie przycisk "**MW**", na wyświetlaczu pojawi się "900".
- 2) Nacisnąć ponownie przycisk "**MW**" lub przekręcić  w celu wyboru 720W mocy.
- 3) Nacisnąć przycisk "**OK/START**" w celu zatwierdzenia, na wyświetlaczu pojawi się "720".
- 4) Obracać  w celu ustawienia czasu gotowania aż do wyświetlenia "20:00".
- 5) Nacisnąć "**OK/START**" w celu rozpoczęcia gotowania.

UWAGA:


wartości skokowe przy ustawianiu czasu w poszczególnych zakresach wynoszą:

0---1 min.	5 sekund
1---5 min.	10 sekund
5---10 min.	30 sekund
10---30 min.	1 minuta
30---95 min.	5 minut


Instrukcje klawiatury " MW " Porządek	Wyświetlacz	Moc Kuchenki
1	900	900 W
2	720	720 W
3	450	450 W
4	270	270 W
5	90	90 W

3. Grill lub Combi. Gotowanie

Nacisnąć przycisk "**Grill/Combi**" na wyświetlaczu pojawi się "G", nacisnąć kilkakrotnie "**Grill/Combi**"

lub przekręcić  w celu wyboru żądanej mocy. Nastąpi wyświetlenie "G", "C-1", "C-2", .



Następnie nacisnąć "**OK/START**" w celu zatwierdzenia

i przekręcić  w celu ustawienia czasu gotowania od 0:05 do 95:00.

Nacisnąć ponownie przycisk "**OK/START**" w celu rozpoczęcia gotowania.

Przykład:

Jeżeli pragnie się wykorzystać 55% mocy kuchenki i 45% mocy grilla (C-1) w celu gotowania przez 10 minut, możliwe jest działanie w następujący sposób:

- 1) Nacisnąć jeden raz przycisk "**Grill/Combi**", na wyświetlaczu pojawi się "G".
- 2) Nacisnąć ponownie przycisk "**Grill/Combi**" lub obrócić  w celu wyboru combi. tryb 1 i na ekranie pojawi się "C-1"; zaświecą się ikony grilla i kuchenki.
- 3) Nacisnąć "**OK/START**" w celu zatwierdzenia.
- 4) Obracać  w celu ustawienia czasu gotowania aż do wyświetlenia "10:00".
- 5) Nacisnąć "**OK/START**" w celu rozpoczęcia gotowania.


"Grill/Combi." Instrukcje klawiatury Porządek	Wyświetlacz	Moc Kuchenki	Moc grilla
1	G	0%	100%
2	C-1	55%	45%
3	C-2	36%	64%

Uwaga: Po upływie połowy czasu grillowania, zostanie wyemitowany dwukrotny sygnał dźwiękowy, co jest normalne. W celu uzyskania lepszego efektu grillowanej żywności, należy obrócić żywność, zamknąć drzwiczki i nacisnąć "**OK/START**" w celu kontynuacji gotowania. Jeżeli nie zostanie wykonane żadne działanie, kuchenka będzie kontynuowała pracę.


4. Szybki Start

w stanie oczekiwania, obrócić  w lewo w celu ustawienia czasu gotowania ze 100% mocy, następnie nacisnąć przycisk "**OK/START**" w celu rozpoczęcia gotowania.

5. Rozmrażanie według Masy


- 1) Po jednokrotnym naciśnięciu przycisku "**DEFROST**" zaświecą się ikony kuchenki i rozmrażania.
- 2) Obracać  w celu wyboru masy żywności (od 100 do 2000 g).
- 3) Nacisnąć "**OK/START**" w celu rozpoczęcia rozmrażania; zaświecą się ikony rozmrażania.

6. Menu Auto

- 1) Nacisnąć "**Auto-Menu**" w celu ustawienia funkcji menu auto. Obracać "simbolo della manopola" w prawo lub kilkakrotnie naciskać "**Auto-Menu**" w celu wybrania różnych menu. Zostanie wyświetlone "A-1" do "A-8" i zaświeci się ikona kuchenki "Auto" oraz wybrana żywność.
- 2) Nacisnąć "**OK/START**" w celu zatwierdzenia.
- 3) Obracać  w celu ustawienia masy. Zapoznać się z "wykresem menu".
- 4) Nacisnąć "**OK/START**" w celu rozpoczęcia gotowania.

Przykład:

W celu użycia "Auto menu" do gotowania 350g ryby:

- 1) Naciskać "Auto-menu" aż do wyświetlenia "A-6".
- 2) Nacisnąć "**OK/START**" w celu zatwierdzenia.
- 3) Obracać  w celu wyboru masy żywności, aż zostanie wyświetlone "350".
- 4) Nacisnąć "**OK/START**" w celu rozpoczęcia gotowania.

Uruchomienie i użytkowanie

PL

Wykres Menu Auto :

Menu	Masa	Wyświetlacz
A-1 Pizza	200 g	200
	400 g	400
A-2 Mięso	250 g	250
	350 g	350
	450 g	450
A-3 Warzywa	200 g	200
	300 g	300
	400 g	400
A-4 Makaron	50 g(z 450 ml zimnej woda)	50
	100 g(z 800 ml zimnej woda)	100
A-5 Ziemniak	200 g	200
	400 g	400
	600 g	600
A-6 Ryba	250 g	250
	350 g	350
	450 g	450
A-7 Napoje / Kawa	(120 ml)	1
	(240 ml)	2
	(360 ml)	3
A-8 Popcorn	50 g	50
	100 g	100

7. Gotowanie Wieloetapowe



Możliwe jest ustawienie maksymalnie dwóch etapów. Jeżeli rozmrażanie jest jednym z etapów gotowania, program rozmrażania powinien być ustawiony jako pierwszy. Zostanie wyemitowany jednokrotny sygnał dźwiękowy raz po każdym etapie i nastąpi rozpoczęcie kolejnego etapu.

Uwaga: Menu Auto nie mogą być ustawiane jako część gotowania wieloetapowego.

Przykład:

Aby rozmrozić 200 g żywności i następnie gotować z mocą kuchenki "720" w przez 7 minut, należy ustawić program w następujący sposób:

- 1) Po jednokrotnym naciśnięciu przycisku "DEFROST" zaświecą się ikony kuchenki i rozmrażania.

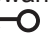
- 2) Obracać  w celu wyboru masy żywności, aż zostanie wyświetlone "200".
- 3) Nacisnąć "MW". Wyświetlacz LED wyświetli "900" i zaświeci się ikona kuchenki.
- 4) Naciskać kilkakrotnie "MW" lub obracać  aż do wyświetlenia "720".
- 5) Nacisnąć przycisk "OK/START" w celu zatwierdzenia;
- 6) Przekręcić  w celu ustawienia czasu gotowania na 7 minut;
- 7) Nacisnąć "OK/START" w celu rozpoczęcia gotowania, zostanie wyemitowany sygnał dla pierwszego etapu i rozpocznie się odliczanie czasu rozmrażania; przed rozpoczęciem drugiego etapu zostanie ponownie wyemitowany sygnał. Po zakończeniu gotowania wieloetapowego zostanie wyemitowany pięciokrotny sygnał dźwiękowy.

8. Funkcja Kontroli Mocy i Temperatury


- 1) W trybach gotowania mikrofalowego, grillowania i gotowania kombinowanego, nacisnąć "MW". Bieżąca moc zostanie wyświetlona przez 3 sekundy. Po 3 sekundach piec powróci do poprzedniego trybu.
- 2) W stanie gotowania, nacisnąć "Clock" w celu sprawdzenia bieżącego czasu. Będzie on wyświetlony przez 3 sekundy.

9. Funkcja Blokowania przed Dziećmi

Blokowanie:

W stanie oczekiwania, naciskać "STOP/CLEAR" przez 3 sekundy, zostanie wyemitowany długi sygnał dźwiękowy informujący o przejściu w stan zablokowania przed dziećmi i nastąpi zaświecenie wskaźnika  ". Na wyświetlaczu zostanie wyświetlony bieżący czas lub [: :].

Odblokowanie:

W stanie zablokowania, naciskać "STOP/CLEAR" przez 3 sekundy, zostanie wyemitowany długi sygnał świadczący o tym, że blokada została zwolniona i zniknie wskaźnik .

Ważne wskazówki bezpieczeństwa

OSTRZEŻENIE

Aby zmniejszyć ryzyko pożaru, porażenia prądem, obrażeń lub narażenia na działanie energii mikrofal podczas korzystania z urządzenia, należy przestrzegać podstawowych zasad, w tym:

1. Ostrzeżenie: Nie podgrzewać płynów i innych produktów w zamkniętych pojemnikach, ponieważ mogą wybuchnąć.
2. Ostrzeżenie: Przeprowadzanie jakichkolwiek działań serwisowych lub naprawczych polegających na usunięciu pokrywy chroniącej przed działaniem energii mikrofal jest szkodliwe dla wszystkich osób innych od kompetentnego technika.
3. Ostrzeżenie: Dzieci mogą obsługiwać kuchenkę bez nadzoru, jeżeli zostały im dostarczone odpowiednie wskazówki i są one w stanie ją obsługiwać w bezpieczny sposób i zrozumieć niebezpieczeństwo związane z jej niewłaściwym użyciem.
4. Ostrzeżenie: Podczas pracy urządzenia w trybie kombinowanym, ze względu na generowaną temperaturę, dzieci powinny obsługiwać kuchenkę wyłącznie nadzorem osoby dorosłej. (wyłącznie dla serii z grillem)
5. Stosować wyłącznie naczynia przeznaczone do użycia w kuchenkach mikrofalowych.
6. Regularnie czyścić kuchenkę i usuwać osady żywności.
7. Przeczytać i przestrzegać: " ŚRODKI OSTROŻNOŚCI W CELU UNIKNIĘCIA EWENTUALNEGO NARAŻENIA NA DZIAŁANIE ENERGII MIKROFAL".
8. Podczas podgrzewania żywności w plastikowych lub papierowych pojemnikach, pilnować kuchenki ze względu na możliwość zapłonu.
9. W przypadku zauważenia dymu, wyłączyć urządzenie lub wyjąć wtyczkę z gniazda i nie otwierać drzwiczek w celu stłumienia płomieni.
10. Nie rozgotowywać żywności.
11. Nie używać kuchenki do przechowywania żywności. Nie przechowywać produktów takich, jak chleb, ciastka, itp. we wnętrzu kuchenki.
12. Przed włożeniem do kuchenki papierowych lub plastikowych pojemników/torebek należy usunąć druciki i metalowe uchwyty.
13. Instalować lub umieścić kuchenkę wyłącznie zgodnie z dostarczoną instrukcją instalacji.
14. Nie podgrzewać w kuchence jaj w skorupkach i całych jaj na twardo, ponieważ mogą one wybuchnąć, również po zakończeniu gotowania.
15. Stosować urządzenie wyłącznie do przewidzianych celów, w sposób opisany w podręczniku. Nie stosować w urządzeniu żrących substancji chemicznych lub oparów. Kuchenka została zaprojektowana do podgrzewania. Nie została zaprojektowana do celów przemysłowych lub laboratoryjnych.

Ważne wskazówki bezpieczeństwa

PL

16. W przypadku uszkodzenia przewodu zasilania, w celu uniknięcia zagrożenia, powinien on zostać wymieniony przez producenta, jego serwisanta lub inną osobę posiadającą odpowiednie kwalifikacje.
17. Nie przechowywać urządzenia na zewnątrz.
18. Nie używać kuchenki w pobliżu wody, w wilgotnej piwnicy lub w pobliżu basenu.
19. Podczas pracy urządzenia, temperatura dostępnych powierzchni może być wysoka. Podczas użytkowania, powierzchnie są podatne na nagrzewanie. Przechowywać przewód z dala od nagrzanej powierzchni i nie pokrywać żadnych elementów we wnętrzu kuchenki.
20. Nie dopuścić do zwisania przewodu na krawędzi stołu lub blatu.
21. Nieutrzymywanie kuchenki w czystości może prowadzić do pogorszenia stanu powierzchni, co może wpłynąć negatywnie na okres życia urządzenia i doprowadzić do niebezpiecznych sytuacji.
22. W celu uniknięcia poparzeń, przed spożyciem należy zamieszać lub wstrząsnąć zawartość butelek i słoiczków z pokarmem dla niemowląt oraz sprawdzić ich temperaturę.
23. Podgrzewanie napojów w kuchence mikrofalowej może prowadzić do opóźnionego wrzenia, dlatego należy zachować ostrożność podczas obchodzenia się z pojemnikiem.
24. Urządzenie nie jest przeznaczone do użytku przez osoby (w tym dzieci) o ograniczonej zdolności fizycznej, sensorycznej lub psychicznej lub braku doświadczenia i wiedzy, chyba, że osoby te znajdują się pod opieką lub zostały im udzielone wskazówki na temat użycia urządzenia przez osobę odpowiedzialną za ich bezpieczeństwo.
25. Dzieci powinny być nadzorowane i należy się upewnić, że nie bawią się urządzeniem.
26. Nie należy umieszczać kuchenki mikrofalowej w szafie, chyba że została ona przetestowana w szafie.
27. Urządzenie nie jest przeznaczone do obsługi przy użyciu zewnętrznego czasomierza lub oddzielnego, zdalnego systemu kontroli.
28. **OSTRZEŻENIE:** Przed dokonaniem wymiany żarówki, w celu uniknięcia możliwego porażenia elektrycznego, upewnić się, że urządzenie jest odłączone od zasilania.
29. Podczas użycia, dostępne części mogą się rozgrzać. Nie zezwalać małym dzieciom na zbliżanie się do urządzenia.
30. Nie używać myjki parowej do czyszczenia urządzenia.
31. Powierzchnia szuflady do przechowywania może się nagrzewać.

Ważne wskazówki bezpieczeństwa

PL

32. Nie stosować do czyszczenia szyby kuchenki abrazyjnych środków czyszczących lub metalowych skrobaków, ponieważ mogą one porysować powierzchnię i doprowadzić do pęknięcia szyby.
33. Podczas użycia, urządzenie się nagrzewa. Zachować ostrożność, by nie dotknąć elementów grzewczych wewnątrz kuchenki.
34. Używać wyłącznie czujnika temperatury zalecanego dla niniejszej kuchenki (dla kuchenek wyposażonych w instalację do używania czujnika temperatury).
35. Podczas pierwszego użycia, na skutek użycia olejów produkcyjnych do ochrony niektórych części, możliwe jest wystąpienie specyficznych zapachów.
36. To urządzenie może być używane przez dzieci w wieku co najmniej 8 lat i osoby z ograniczonymi możliwościami fizycznymi, czuciowymi lub umysłowymi oraz z brakiem doświadczenia i wiedzy, jeśli udzieli im się nadzoru lub szkolenia dotyczącego bezpiecznego użytkowania urządzenia tak aby rozumiały towarzyszące zagrożenie. Dzieci nie mogą bawić się urządzeniem. Czyszczenie i konserwacja nie powinny być wykonywane przez dzieci bez nadzoru.
37. Przechowuj urządzenie i jego przewód poza zasięgiem dzieci w wieku poniżej 8 lat.
38. To urządzenie jest przeznaczone do użytku w gospodarstwie domowym i do podobnych zastosowań takich jak:
 - części dla personelu kuchennego w sklepach, biurach i innych otoczeniach roboczych;
 - przez klientów w hotelach, motelach i innych otoczeniach typu mieszkalnego;
 - domach gospodarskich;
 - otoczeniach z noclegiem i śniadaniem.
39. **OSTRZEŻENIE:** Urządzenie i jego dostępne części nagrzewają się w czasie użytkowania. Należy postępować ostrożnie aby uniknąć dotknięcia nagrzanymi częściami. Dzieci w wieku poniżej 8 lat powinny być trzymane z dala, chyba, że są pod stałym nadzorem.

PRZECZYTAJ UWAGNIE I ZACHOWAJ ABY WYKORZYSTAĆ W PRZYSZŁOŚCI

Ważne wskazówki bezpieczeństwa

PL

NIEBEZPIECZEŃSTWO

Ryzyko porażenia elektrycznego
Dotyknięcie niektórych części wewnętrznych może spowodować poważne obrażenia ciała lub śmierć. Nie demontować urządzenia.

OSTRZEŻENIE

Ryzyko porażenia elektrycznego
Niewłaściwe użycie uziemienia może spowodować porażenie prądem elektrycznym. Nie podłączać do gniazda przed prawidłowym zainstalowaniem i uziemieniem urządzenia.

Urządzenie powinno być uziemione. W przypadku zwarcia w obwodzie elektrycznym, uziemienie ogranicza ryzyko porażenia prądem poprzez zapewnienie przewodu odprowadzającego prąd elektryczny. Urządzenie jest wyposażone w kabel z przewodem uziemiającym i wtyczką uziemiającą. Wtyczka powinna być podłączona do prawidłowo zainstalowanego i uziemionego gniazda.

Jeżeli instrukcje wykonania uziemienia nie są całkowicie zrozumiałe lub jeżeli istnieją wątpliwości co do tego, czy urządzenie jest prawidłowo uziemione, należy się skonsultować z wykwalifikowanym elektrykiem lub pracownikiem serwisu. W razie konieczności użycia przedłużacza, należy używać wyłącznie przedłużacza trójprzewodowego.

- 1) W celu ograniczenia ryzyka na skutek zaplątania się lub potknięcia o długi kabel, załączono krótki kabel zasilania.
- 2) W przypadku użycia zestawu z długim kablem lub przedłużacza:
 - 1) Oznaczone parametry elektryczne zestawu kabli lub przedłużacza powinny być co najmniej takie same, jak parametry elektryczne urządzenia.
 - 2) Przedłużacz musi być trójprzewodowym kablem z uziemieniem.
 - 3) Ułożyć długi kabel w sposób taki, by uniemożliwić jego przypadkowe ściągnięcie przez dzieci.

UWAGA

Niebezpieczeństwo Wystąpienia Obrażeń

Przeprowadzanie jakichkolwiek działań serwisowych lub naprawczych polegających na usunięciu pokrywy chroniącej przed działaniem energii mikrofal jest szkodliwe dla wszystkich osób innych od kompetentnego technika.

Utylizacja

- Utylizacja materiałów opakowaniowych: zastosować się do obowiązujących norm lokalnych, dzięki czemu opakowania będzie można ponownie wykorzystać.
- Dyrektywa wspólnotowa 2012/19/WE w sprawie zużytego sprzętu elektrycznego i elektronicznego (WEEE) przewiduje, że sprzęt gospodarstwa domowego nie powinien być usuwany jako nieposortowane odpady komunalne. Zużyte urządzenia powinny być zbierane oddzielnie w celu optymalizacji stopnia odzysku i recykulacji ich materiałów składowych oraz aby zapobiec potencjalnym szkodom dla zdrowia i środowiska. Symbol przekreślonego kosza na śmieci jest umieszczony na wszystkich produktach, aby przypominać o obowiązku selektywnej zbiórki. W celu uzyskania bliższych informacji na temat prawidłowego złomowania elektrycznych urządzeń gospodarstwa domowego, ich właściciele mogą się zwracać do właściwych służb publicznych lub do sprzedawców tych urządzeń.

Naczynia

Patrz wskazówki w “Materiały dopuszczone do użycia w kuchence mikrofalowej lub materiały, których należy unikać w kuchence mikrofalowej.”

Istnieją pewne niemetalowe naczynia, których użycie w kuchence mikrofalowej nie jest bezpieczne. W razie wątpliwości, możliwe jest sprawdzenie naczynia, o którym mowa, zgodnie z poniższą procedurą.

Test Naczynia:

- 1) Napełnić pojemnik przeznaczony do użycia w kuchence mikrofalowej 1 szklanką zimnej wody (250ml) i wstawić do kuchenki wraz z pustym naczyniem, które chcemy przetestować
- 2) Podgrzewać na maksymalnej mocy przez 1 minutę.
- 3) Dotknąć ostrożnie naczynia. Jeżeli puste naczynie jest ciepłe, nie należy go stosować do gotowania w kuchenkach mikrofalowych.
- 4) **Nie przekraczać czasu gotowania wynoszącego 1 min.**

PL

Materiały dopuszczone do użycia w kuchence mikrofalowej

Naczynia	Uwagi
Folia aluminiowa	Wyłącznie w celach ochronnych. Niewielkie kawałki folii mogą być stosowane do przykrycia cienkich kawałków mięsa lub drobiu w celu zapobieżenia przegotowania. Jeżeli folia zostanie umieszczona zbyt blisko ścianek kuchenki, możliwe jest wystąpienie iskrzenia. Folia powinna się znajdować w odległości przynajmniej 2,5 cm od ścianek kuchenki.
Naczynie do przyrumieniania	Postępować zgodnie z instrukcjami producenta. Dno naczynia powinno się znajdować przynajmniej 5 mm powyżej tacy obrotowej. Nieprawidłowe użycie może spowodować złamanie tacy obrotowej.
Zastawa stołowa	Wyłącznie przeznaczona do użycia w kuchenkach mikrofalowych. Postępować zgodnie z instrukcjami producenta. Nie używać pękniętych lub poszczerbionych naczyń.
Szklane słoje	Zawsze zdjąć pokrywkę. Używać wyłącznie do podgrzewania żywności. Większość szklanych słoików nie posiada odporności na wysoką temperaturę i mogą one pęknąć.
Naczynia szklane	Wyłącznie naczynia żaroodporne. Upewnić się, że nie posiadają one metalowych opasek. Nie używać pękniętych lub poszczerbionych naczyń.
Torby do pieczenia	Postępować zgodnie z instrukcjami producenta. Nie zamykać toreb drucianym wiązadłem. Nakłuć torby w celu umożliwienia ujęcia pary.
Papierowe talerze i kubki	Używać wyłącznie do krótkotrwałego gotowania/podgrzewania. Nie pozostawiać kuchenki bez nadzoru podczas gotowania.
Ręczniki papierowe	Używać do nakrywania żywności podczas podgrzewania i w celu usuwania tłuszczu. Stosować pod nadzorem, wyłącznie w celu krótkotrwałego gotowania.
Papier pergaminowy	Stosować jako ochronę przed rozpryskami lub do owijania podczas parowania.
Tworzywo sztuczne	Wyłącznie przeznaczone do użycia w kuchenkach mikrofalowych. Postępować zgodnie z instrukcjami producenta. Powinno być oznakowane “Do stosowania w kuchenkach mikrofalowych”. Niektóre pojemniki plastikowe miękną, gdy żywność w ich wnętrzu się nagrzeje. “Woreczki do gotowania” i hermetycznie zamykane torby plastikowe powinny być perforowane, nakłuwane lub wentylowane, zgodnie ze wskazówkami na opakowaniu.
Opakowania z tworzywa sztucznego	Wyłącznie bezpieczne dla kuchenek mikrofalowych. Używać do przykrywania potraw podczas gotowania w celu zachowania wilgoci. Nie dopuścić, by opakowanie plastikowe dotykało żywności.
Termometry	Wyłącznie przeznaczone do użycia w kuchenkach mikrofalowych (termometry do mięsa i ciast).
Papier woskowany	Używać do przykrycia żywności w celu ochrony przed rozpryskami oraz zachowania wilgoci.

Naczynia

PL

Materiały, których należy unikać w kuchence mikrofalowej

Naczynia	Uwagi
Taca aluminiowa	Może powodować iskrzenie. Przenieść żywność do naczynia przeznaczonego do użycia w kuchence mikrofalowej.
Pudełka kartonowe z metalowymi uchwytami	Mogą powodować iskrzenie. Przenieść żywność do naczynia przeznaczonego do użycia w kuchence mikrofalowej.
Naczynia metalowe lub metalizowane	Metal nie dopuszcza energii mikrofal do żywności. Opaski metalowe mogą być przyczyną iskrzenia.
Wiązadła druciane	Mogą być przyczyną iskrzenia i pożaru w kuchence.
Torebki papierowe	Mogą być przyczyną pożaru w kuchence.
Pianka z tworzywa sztucznego	Po wystawieniu na działanie wysokiej temperatury, tworzywo sztuczne może ulec stopnieniu lub zanieczyścić ciecz znajdującą się wewnątrz.
Drewno	Drewno użyte w kuchence mikrofalowej wysycha i może się rozszcześcić lub popękać.

Konserwacja i utrzymanie

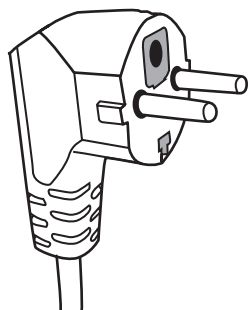
PL

Czyszczenie

Pamiętać o odłączeniu urządzenia od źródeł zasilania.

1. Wyczyścić wnętrze kuchenki przy użyciu lekko zwilżonej ściereczki.
2. Wyczyścić akcesoria w zwykły sposób, przy użyciu wody z mydłem.
3. Dokładnie wyczyścić ramę drzwiczek, uszczelkę i sąsiadujące elementy przy użyciu zwilżonej ściereczki, za każdym razem, gdy są one brudne.
4. Nie stosować do czyszczenia szyby kuchenki abrazyjnych środków czyszczących lub metalowych skrobaków, ponieważ mogą one porysować powierzchnię i doprowadzić do pęknięcia szyby.
5. Zalecenia na temat czyszczenia---W celu łatwiejszego czyszczenia ścianek wewnętrznych, które mogłyby się zetknąć z żywnością: umieścić w miseczce pół cytryny, dodać 300ml wody i podgrzewać przez 10 minut ze 100% mocą kuchenki. Wyrzeć kuchenkę przy użyciu miękkiej, suchej ściereczki.

Wtyczka z dwoma okrągłymi bolcami



Nieprawidłowości w działaniu i sposoby ich usuwania

PL

Problem

Kuchenka mikrofalowa zakłóca odbiór sygnału TV.

Możliwa przyczyna/Środki zaradcze

- Podczas działania kuchenki odbiór sygnału radio i TV może być zakłócony. Zakłócenia są podobne do zakłóceń niewielkich urządzeń elektrycznych jak mikser, odkurzacz i wentylator elektryczny. Jest to normalne.

Przyciemnione światło kuchenki.

- Podczas gotowania przy niskiej mocy mikrofal wewnętrzne oświetlenie kuchenki może zostać przyciemnione. Jest to normalne.

Gromadzenie się pary na drzwiczkach, wydostawanie się gorącego powietrza spoza otworów wentylacyjnych.

- Podczas gotowania z żywności może się wydostawać para. Większość pary wydostanie się przez otwory wentylacyjne, ale niektóre mogą się osadzić w chłodnych miejscach, jak drzwiczki kuchenki. Jest to normalne.

Nastąpiło przypadkowe uruchomienie kuchenki, bez żywności.

- Zabrania się uruchamiania kuchenki bez żywności. Jest to bardzo niebezpieczne.

Nie następuje uruchomienie kuchenki.

- Przewód zasilania nie jest podłączony w prawidłowy sposób. Odłączyć. Następnie podłączyć ponownie po 10 sekundach.
- Przepalenie bezpiecznika lub zadziałanie wyłącznika obwodu. Wymienić bezpiecznik lub zresetować wyłącznik obwodu (naprawa wykonana przez wykwalifikowany personel).
- Problemy z gniazdem. Przetestować gniazdo przy użyciu innych urządzeń elektrycznych.

Kuchenka nie grzeje.

- Drzwiczki nie są prawidłowo zamknięte. Zamknąć drzwiczki.

Szklana taca obrotowa wywołuje hałas podczas pracy kuchenki.

- Brudne rolki i spód kuchenki. W celu wyczyszczenia zabrudzonych części patrz "Konserwacja Kuchenki".

Serwis Techniczny

! Nigdy nie korzystać z usług nieautoryzowanych techników.

Podać:

- Rodzaj usterki;
- Model urządzenia (Mod.)
- Numer seryjny (S/N)

Te ostatnie informacje można znaleźć na tabliczce znamionowej umieszczonej na urządzeniu.



Italiano, 1



Français, 21



Español, 41



Português, 61



Nederlands, 81



Deutsch, 101



Русский, 121



Polski, 141



English, 161



Turkish, 181



Қазақша, 201

MWHA 222.1 X

Contents

Installation, 162-166
Installation and connection
Built-in furniture
Prepare the Cabinet
Install the oven
Turntable Installation

Setting up your oven, 167
Overall view
Names of Oven Parts and Accessories

Start-up and use, 168-170
Operation instruction

Important safety instructions, 171-174

Utensils, 175-176
Utensil Test
Materials you can use in microwave oven
Materials to be avoided in microwave oven

Maintenance and care, 177
Cleaning

Troubleshooting, 178

Assistance, 179

Installation

EN

! Read these instructions carefully before using your microwave oven, and keep it carefully. If you follow the instructions, your oven will provide you with many years of good service.

! SAVE THESE INSTRUCTIONS CAREFULLY

PRECAUTIONS TO AVOID POSSIBLE EXPOSURE TO EXCESSIVE MICROWAVE ENERGY.

- a) Do not attempt to operate this oven with the door open since this can result in harmful exposure to microwave energy. It is important not to break or tamper with the safety interlocks.
- b) Do not place any object between the oven front face and the door or allow soil or cleaner residue to accumulate on sealing surfaces.
- c) WARNING: If the door or door seals are damaged, the oven must not be operated until it has been repaired by a competent person.

ADDENDUM

If the apparatus is not maintained in a good state of cleanliness, its surface could be degraded and affect the lifespan of the apparatus and lead to a dangerous situation.

Installation and connection

1. This appliance is only intended for domestic use.
2. This oven is intended for built-in use only. It is not intended for counter-top use or for use inside a cupboard.
3. Please observe the special installation instructions.
4. The appliance can be installed in a 60cm wide wallmounted cupboard(at lease 55cm deep and 85cm off the floor).
5. The appliance is fitted with a plug and must only be connected to a properly installed earthed socket.
6. The mains voltage must correspond to the voltage specified on the rating plate.
7. The socket must be installed and connecting cable must only be replaced by a qualified electrician. If the plug is no longer accessible following installation, an all-pole disconnecting device must be present on the installation side with a contact gap of at least 3mm.
8. Adapters, multi-way strips and extension leads must not be used. Overloading can result in a risk of fire. Questo forno a microonde è dotato di un moderno sistema di controllo elettronico per regolare al meglio i parametri di cottura in base alle esigenze dell'utente.

La superficie accessibile può riscaldarsi molto durante il funzionamento.



Please Read the Manual Carefully Before Installation.

Please Note

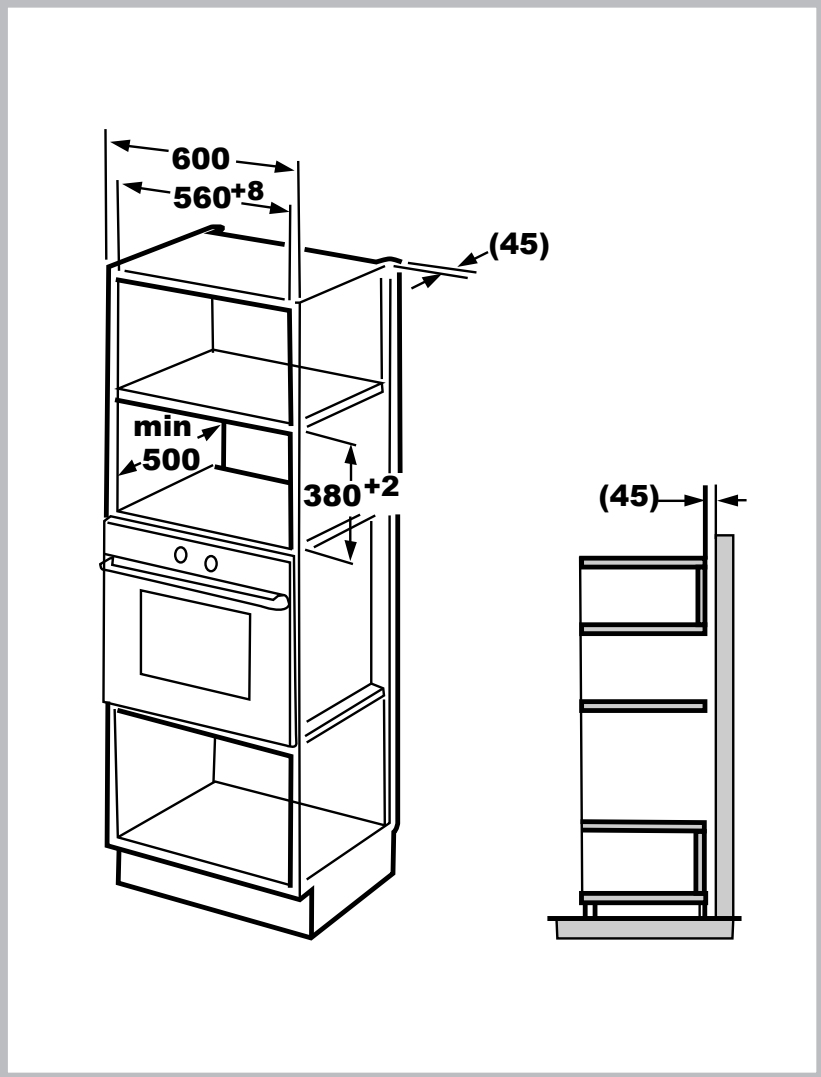
Electrical connection

The oven is fitted with a plug and must be only connected to a properly installed earthed socket. In accordance with the appropriate regulations, the socket must only be installed and the connecting cable must only be replaced by a qualified electrician. If the plug is no longer accessible following installation and all-pole isolating switch must be present on the installation side with a contact gap at least 3mm.

A. Built-in furniture

The built-in cabinet shall not have a rear wall behind the appliance.

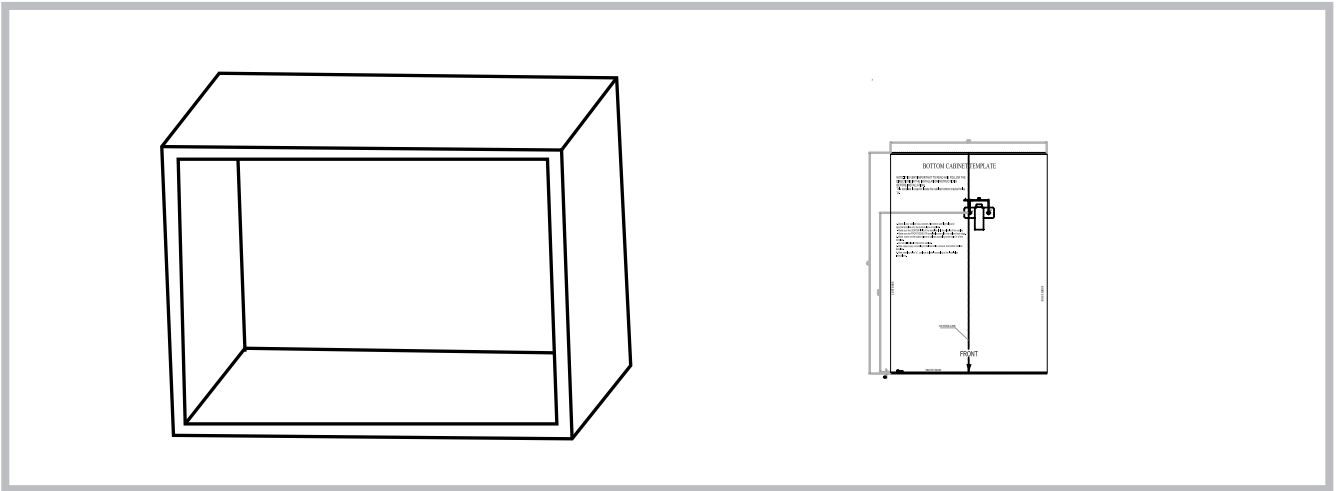
Minimum installation height is 85cm.
Do not cover ventilation slots and air intake points.



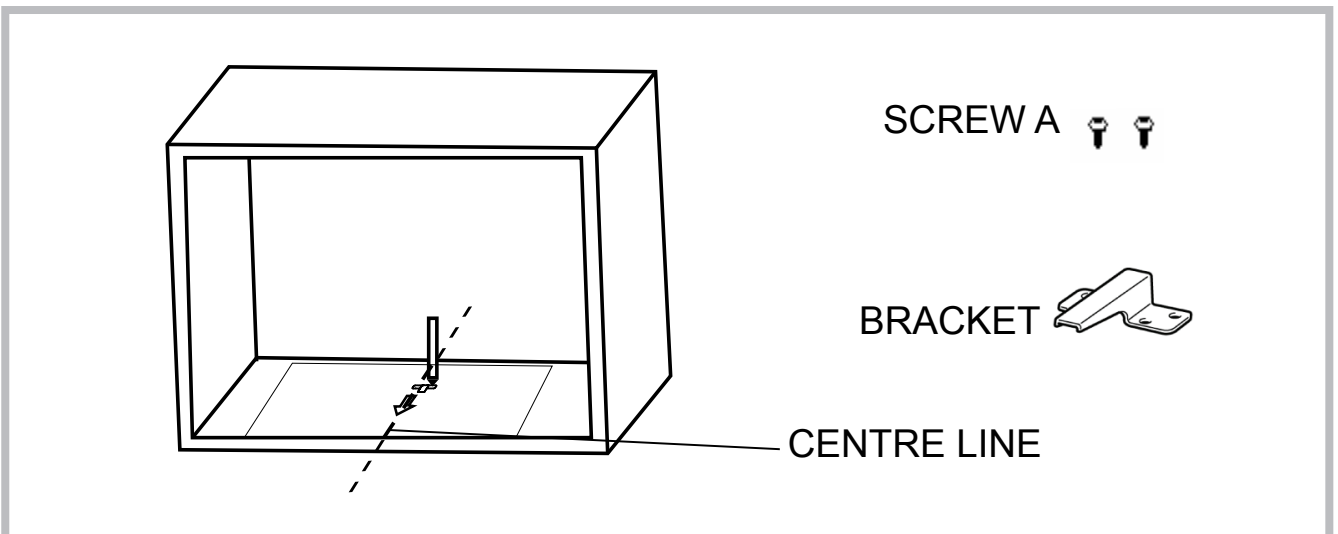
Installation

EN

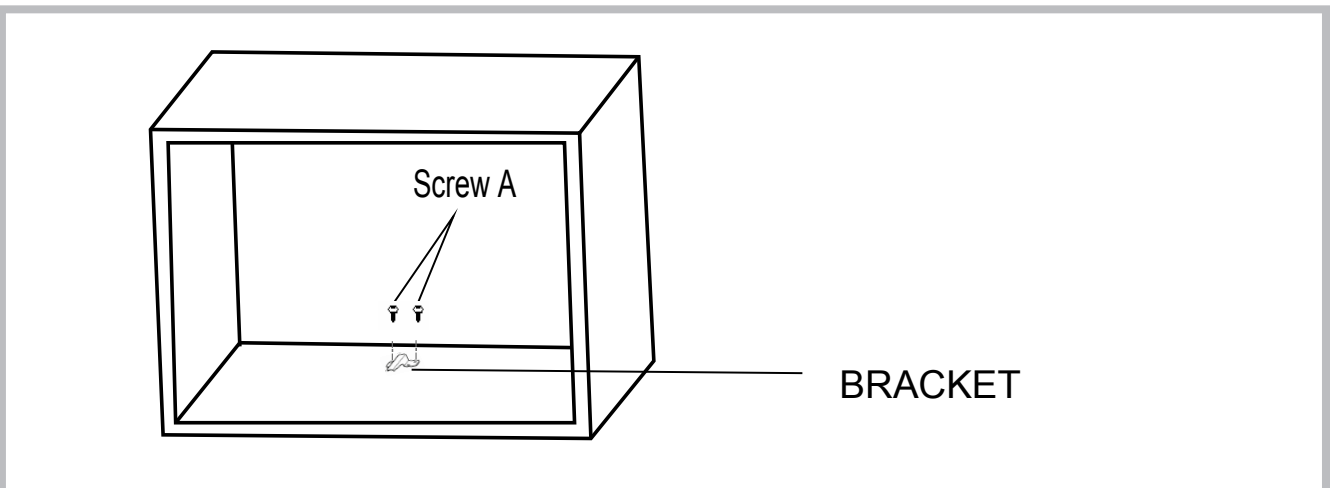
B. Prepare the Cabinet



1. Read the instruction on the **BOTTOM CABINET TEMPLATE**, put the template on the bottom plane of cabinet.

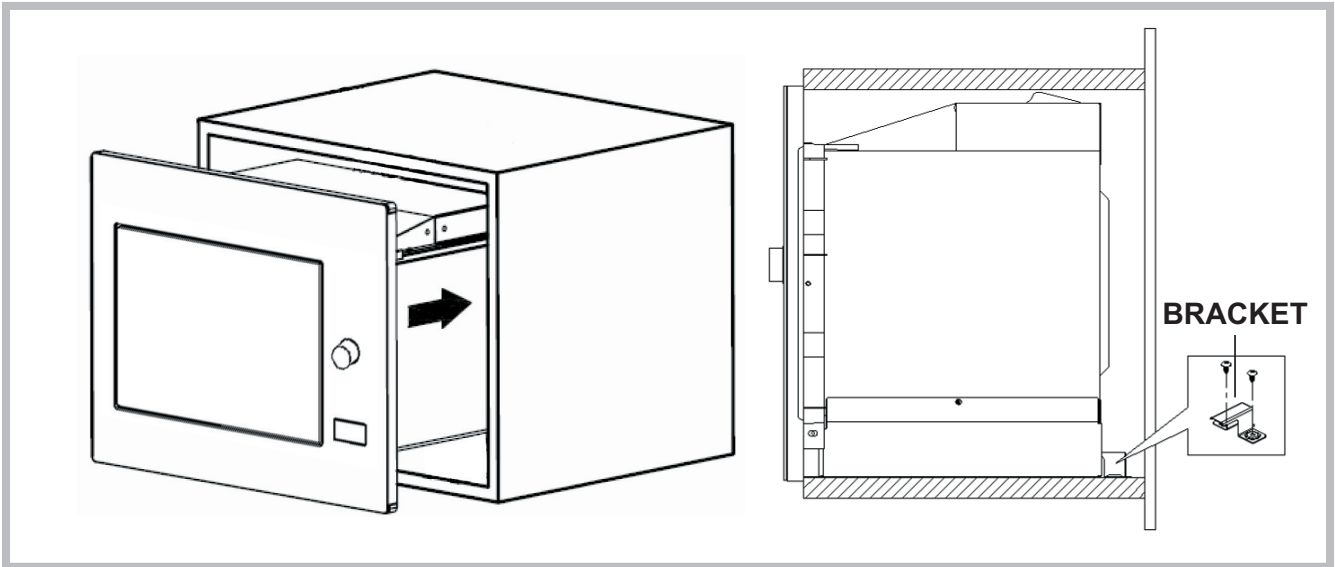


2. Make marks on the bottom plane of cabinet according to marks "a" of the template.



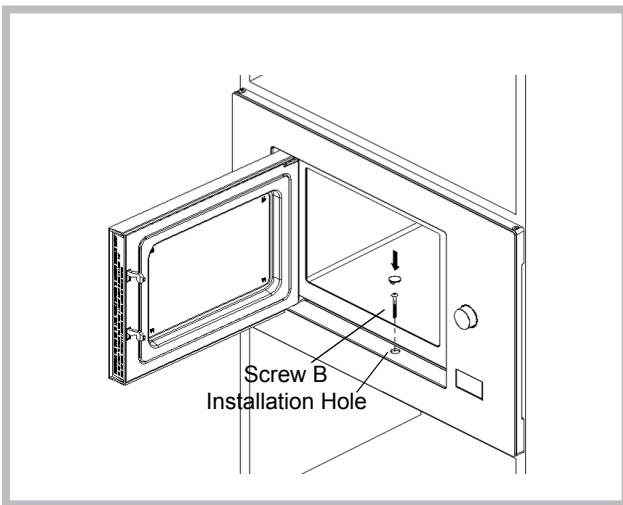
3. Remove the **BOTTOM CABINET TEMPLATE**, and fix the **BOTTOM BRACKETS** with **SCREW A**.

C. Install the oven



4. Install the oven into the cabinet.

- Make sure the back of the oven is locked by bracket.
- Do not trap or kink the power cord.




5. Open the door, fix the oven to the cabinet with Screw B, at the installation hole.

Installation

EN

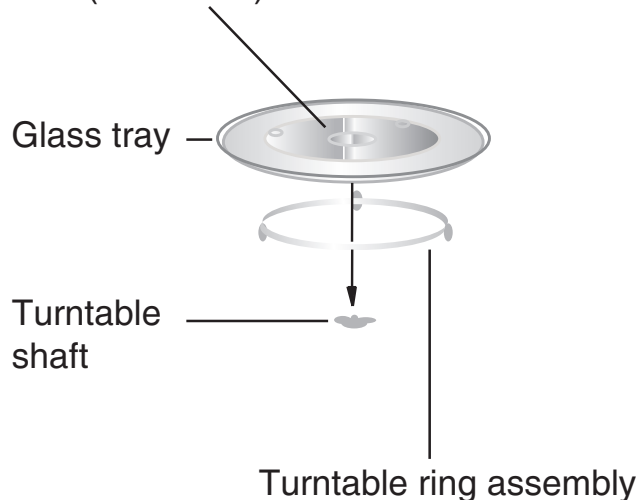
Specifications

Model:	MWHA 222.1 X
Rated Voltage:	230V~50Hz
Rated Input Power (Microwave):	1450W
Rated Output Power (Microwave):	900W
Rated Input Power (Grill):	1000W
Oven Capacity:	25L
Turntable Diameter:	ø 315mm
External Dimensions:	594x410x388mm
Net Weight:	Approx. 19.7 kg
	According to Waste of Electrical and Electronic Equipment (WEEE) directive, WEEE should be separately collected and treated. If at any time in future you need to dispose of this product please do NOT dispose of this product with household

Turntable Installation

- Never place the enamel tray upside down. The enamel tray should never be restricted.
- Both glass tray and turntable ring assembly must always be used during cooking.
- All food and containers of food are always placed on the enamel tray for cooking.
- If enamel tray cracks or breaks, contact your nearest authorized service center.

Hub (underside)



Setting up your oven

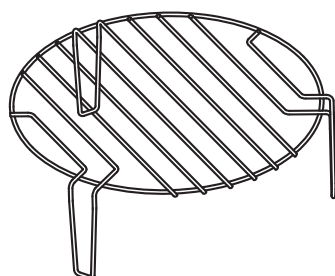
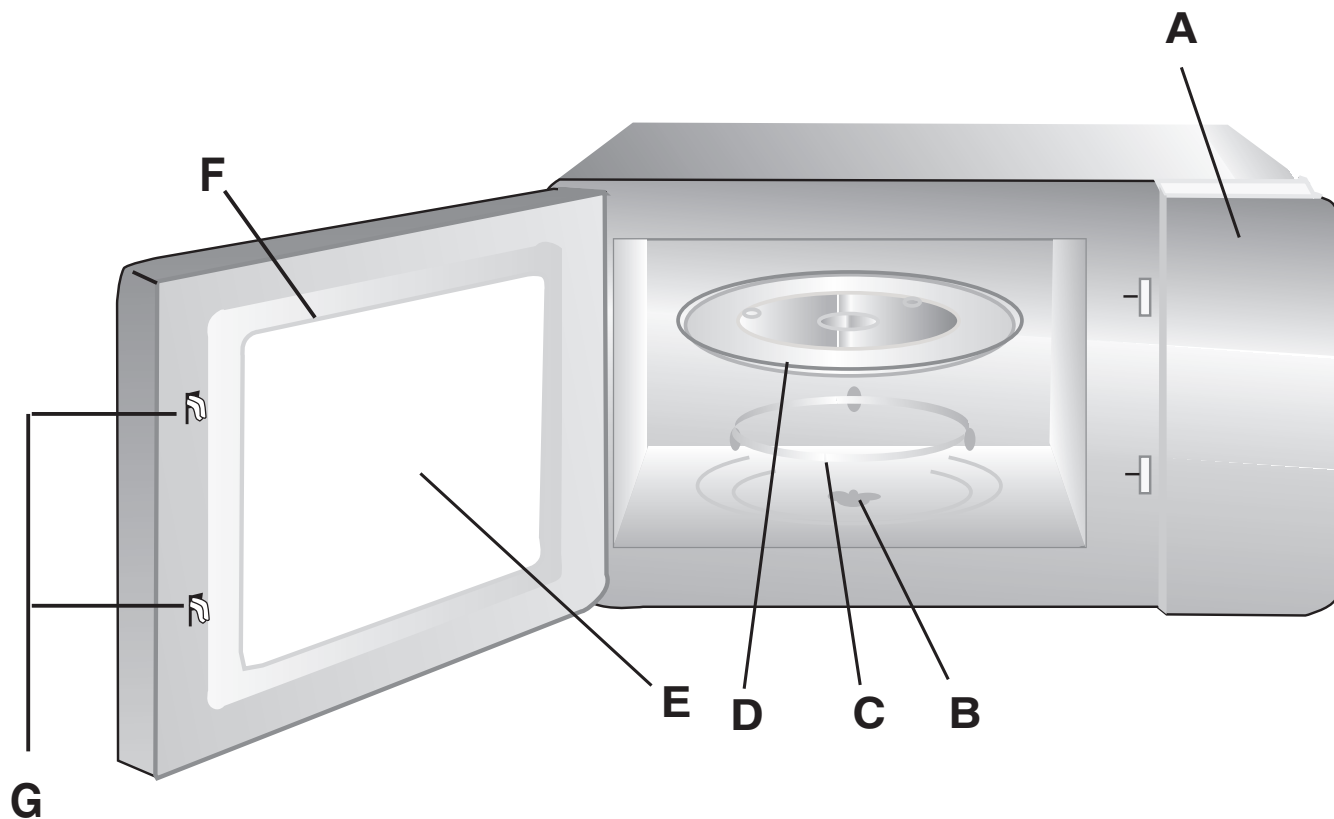
Overall view

Names of Oven Parts and Accessories

Remove the oven and all materials from the carton and oven cavity. Your oven comes with the following accessories:

Glass Tray	1
Turntable ring assembly	1
Instruction Manual	1

- A) Control panel
- B) Turntable shaft
- C) Turntable ring assembly
- D) Glass tray
- E) Observation window
- F) Door assembly
- G) Safety interlock system



Grill Rack (Only for Grill series)

Start-up and use



EN

Operation instruction

This microwave oven uses modern electronic control to adjust cooking parameters to meet your needs better for cooking.

1. Clock Setting

When the microwave oven is electrified, "0:00" will blink, buzzer will ring once.


- 1) Press "**CLOCK**" once. "00:00" displays.
- 2) Turn "" to adjust the hour figures, the input time should be within 0--23 (24-hour).
- 3) Press "**CLOCK**", the minute figures will flash.
- 4) Turn "" to adjust the minute figures, the input time should be within 0--59.
- 5) Press "**CLOCK**" to finish clock setting. ":" will flash.


Note:

- 1) If the clock is not set, it would not function when powered.
- 2) During the process of clock setting, if you press "**STOP/CLEAR**", the oven will go back to the previous status automatically.

2. Microwave Cooking


Press "**MW**" the **LED** will display "900".


Press "**MW**" for times or turn "" to choose the power you want, and "900", "720", "450", "270" or "90" will display for each added press.

Then press "**OK/START**" to confirm, and turn "" to set cooking time from **0:05** to **95:00**. Press "**OK/START**" again to start cooking.

Example:

If you want to use 720W microwave power to cook for 20 minutes, you can operate the oven as the following steps.

- 1) Press "**MW**" once, the screen display "900".
- 2) Press "**MW**" once again or turn "" to choose 720W microwave power.
- 3) Press "**OK/START**" to confirm, and the screen displays "720".

- 4) Turn "" to adjust the cooking time until the oven displays "20:00".
- 5) Press "**OK/START**" to start cooking .



Note:

the step quantities for the adjustment time of the coding switch are as follow:

0---1 min	5 seconds
1---5 min	10 seconds
5---10 min	30 seconds
10---30 min	1 minute
30---95 min	5 minutes



MW Pad Instructions Order	Display	Microwave Power
1	900	900 W
2	720	720 W
3	450	450 W
4	270	270 W
5	90	90 W

3. Grill or Combi. Cooking

Press "**Grill/Combi**" the LED will display "G", and press "**Grill/Combi**" for times or turn the "" to choose the power you want, and "G", "C-1", "C-2", will display for each added press. Then press "**OK/START**" to confirm, and turn "" to set cooking time from 0:05 to 95:00. Press "**OK/START**" again to start cooking.

Example:

If you want to use 55% microwave power and 45% grill power (C-1) to cook for 10 minutes, you can operate the oven as the following steps.

- 1) Press "**Grill/Combi**" once, the screen display "G".
- 2) Press "**Grill/Combi**" once again or turn "" to choose combi. 1 mode, and the screen displays "C-1", the grill and microwave icons will light.
- 3) Press "**OK/START**" to confirm.
- 4) Turn "" to adjust the cooking time until the oven displays "10:00"
- 5) Press "**OK/START**" to start cooking.

“Grill/Combi.” Order	Pad Instructions Display	Microwave Power	Grill Power
1	G	0%	100%
2	C-1	55%	45%
3	C-2	36%	64%


Note: If half the grill time passes, the oven sounds twice, and this is normal. In order to have a better effect of grilling food, you should turn the food over, close the door, and then press “**OK/START**” to continue cooking. If no operation, the oven will continue working.

4. Speed Cooking

In waiting state, turn “” to set cooking time with 100% microwave power, then press “**OK/START**” to start cooking.

5. Defrost By Weight


1) Press “**DEFROST**” once, and the microwave and defrosting icons will light.

2) Turn “” to select the weight of food from 100 to 2000 g.


3) Press “**OK/START**” to start defrosting, and the microwave and defrosting icons will flash.

6. Auto Menu

1) Press “**Auto-menu**” to set auto menu function.

Turn “” to choose the different menu, “A-1” to “A-8” will display. And the microwave icon, “**Auto**” and the food selected will light in screen.

2) Press “**OK/START**” to confirm.

3) Turn “” to choose the preset weight. Refer to the “The menu chart”.

4) Press “**OK/START**” to start cooking.

Example:

If you want to use “Auto Menu” to cook fish for 350g.

1) Press “**Auto-menu**” till “**A-6**” displays.

2) Press “**OK/START**” to confirm.

3) Turn “” to select the weight of fish till “350” displays.

4) Press “**OK/START**” to start cooking.

Tabella Menu Automatico:

Menu	Weight	Display
A-1 Pizza	200 g	200
	400 g	400
A-2 Meat	250 g	250
	350 g	350
	450 g	450
A-3 Vegetable	200 g	200
	300 g	300
	400 g	400
A-4 Pasta	50g (with 450 ml cold water)	50
	100g (with 800 ml cold water)	100
A-5 Potato	200 g	200
	400 g	400
	600 g	600
A-6 Fish	250 g	250
	350 g	350
	450 g	450
A-7 Beverage	1 cup (120 ml)	1
	2 cups (240 ml)	2
	3 cups (360 ml)	3
A-8 Popcorn	50 g	50
	100 g	100

Start-up and use

EN




7. Multi-Stage Cooking

Two stages can be maximally set. If one stage is defrosting, it should be put in the first stage. The buzzer will ring once after each stage and the next stage will begin.

Note: Auto menu cannot be set as one of the multi-stage.

Esempio:

If you want to defrost 200 gr of food, then to cook with 720W microwave power for 7 minutes. The steps are as following:



- 1) Press "**DEFROST**" once, and the microwave and defrosting icons will light.
- 2) Turn "" to select the food weight till "200" displays.
- 3) Press "**MW**" the LED will display "900" and the microwave icon will light.
- 4) Repeatedly press "**MW**" or turn "" until "720" displays.
- 5) Press "**OK/START**" to confirm.
- 6) Turn "" to adjust the cooking time till the oven displays "7:00".
- 7) Press "**OK/START**" to start cooking, and buzzer will sound once for the first section, defrosting time counts down; buzzer will sound once again entering the second cooking. When multi-section cooking finishes, buzzer sounds five times.

8. Inquiring Function

- 1) In states of microwave, grill and combination cooking, press "**MW**", the current power will be displayed for 3 seconds. After 3 seconds, the oven will turn back to the former state.
- 2) In cooking state, press "**Clock**" to inquire the time and the time will display for 3 seconds.

9. Lock-out Function for Children

Lock:

In waiting state, press "**STOP/CLEAR**" for 3 seconds, there will be a long "beep" denoting entering into the children-lock state and "" indicator will light. LED will display current time or .

Lock quitting:

In locked state, press "**STOP/CLEAR**" for 3 seconds, there will be a long "beep" denoting that the lock is released, and "" indicator will disappear.

Important safety instructions

IMPORTANT SAFETY INSTRUCTIONS

WARNING

To reduce the risk of fire, electric shock, injury to persons or exposure to excessive microwave oven energy when using your appliance, follow basic precautions, including the following:

1. Warning: Liquids and other foods must not be heated in sealed containers since they are liable to explode.
2. Warning: It is hazardous for anyone other than a competent person to carry out any service or repair operation that involves the removal of a cover which gives protection against exposure to microwave energy.
3. Warning: Only allow children to use the oven without supervision when adequate instructions have been given so that the child is able to use the oven in a safe way and understand the hazards of improper use.
4. Warning: When the appliance is operated in the combination mode, children should only use the oven under adult supervision due to the temperatures generated. (only for grill series).
5. Only use utensils suitable for use in microwave ovens.
6. The oven should be cleaned regularly and any food deposits should be removed.
7. Read and follow the specific: "PRECAUTIONS TO AVOID POSSIBLE EXPOSURE TO EXCESSIVE MICROWAVE ENERGY".
8. When heating food in plastic or paper containers, keep an eye on the oven due to the possibility of ignition.
9. If smoke is observed, switch off or unplug the appliance and keep the door closed in order to stifle any flames.
10. Do not overcook food.
11. Do not use the oven cavity for storage purposes. Do not store items, such as bread, cookies, etc. inside the oven.
12. Remove wire twist-ties and metal handles from paper or plastic containers/bags before placing them in the oven.
13. Install or locate this oven only in accordance with the installation instructions provided.
14. Eggs in the shell and whole hard-boiled eggs should not be heated in microwave ovens since they may explode, even after microwave heating has ended.
15. Use this appliance only for its intended uses as described in manual. Do not use corrosive chemicals or vapors in this appliance. This oven is especially designed to heat. It is not designed for industrial or laboratory use.

Important safety instructions

EN

16. If the supply cord is damaged, it must be replaced by the manufacturer, its service agent or similarly qualified persons in order to avoid a hazard.
17. Do not store or use this appliance outdoors.
18. Do not use this oven near water, in a wet basement or near a swimming pool.
19. The temperature of accessible surfaces may be high when the appliance is operating. The surfaces are liable to get hot during use. Keep cord away from heated surface, and do not cover any events on the oven.
20. Do not let cord hang over edge of table or counter.
21. Failure to maintain the oven in a clean condition could lead to deterioration of the surface that could adversely affect the life of the appliance and possibly result in a hazardous situation.
22. The contents of feeding bottles and baby food jars shall be stirred or shaken and the temperature checked before consumption, in order to avoid burns.
23. Microwave heating of beverages can result in delayed eruptive boiling, therefore care must be taken when handling the container.
24. The appliance is not intended for use by persons (including children) with reduced physical, sensory or mental capabilities, or lack of experience and knowledge, unless they have been given supervision or instruction concerning use of the appliance by a person responsible for their safety.
25. Children should be supervised to ensure that they do not play with the appliance.
26. The microwave oven shall not be placed in a cabinet unless it has been tested in a cabinet.
27. The appliances are not intended to be operated by means of an external timer or separate remote-control system.
28. **WARNING:** Ensure that the appliance is switched off before replacing the lamp to avoid the possibility of electric shock.
29. Accessible parts may become hot during use. Young children should be kept away.
30. Steam cleaner is not to be used.
31. Surface of a storage drawer can get hot.
32. Do not use harsh abrasive cleaners or sharp metal scrapers to clean the oven door glass since they can scratch the surface, which may result in shattering of the glass.

Important safety instructions

EN

33. During use the appliance becomes hot. Care should be taken to avoid touching heating elements inside the oven.
34. Only use the temperature probe recommended for this oven.(for ovens provided with a facility to use a temperature-sensing probe.)
35. During the first use there is a particular smell due to production oils to protect some components.
36. This appliance can be used by children aged from 8 years and above and persons with reduced physical, sensory or mental capabilities or lack of experience and knowledge if they have been given supervision or instruction concerning use of the appliance in a safe way and understand the hazards involved.Children shall not play with the appliance.Cleaning and user maintenance shall not be made by children unless they are older than 8 and supervised.
37. Keep the appliance and its cord out of reach of children less than 8 years.
38. This appliance is intended to be used in household and similar applications such as:
 - staff kitchen areas in shops, offices and other working environments;
 - by clients in hotels, motels and other residential type environments;
 - farm houses;
 - bed and breakfast type environments.
39. **WARNING:** The appliance and its accessible parts become hot during use.Care should be taken to avoid touching heating elements.Children less than 8 years of age shall be kept away unless continuously supervised.

READ CAREFULLY AND KEEP FOR FUTURE REFERENCE

Important safety instructions

EN

DANGER

Electric Shock Hazard Touching some of the internal components can cause serious personal injury or death. Do not disassemble this appliance.

WARNING

Electric Shock Hazard Improper use of the grounding can result in electric shock. Do not plug into an outlet until appliance is properly installed and grounded.

This appliance must be grounded. In the event of an electrical short circuit, grounding reduces the risk of electric shock by providing an escape wire for the electric current.

This appliance is equipped with a cord having a grounding wire with a grounding plug. The plug must be plugged into an outlet that is properly installed and grounded.

Consult a qualified electrician or serviceman if the grounding instructions are not completely understood or if doubt exists as to whether the appliance is properly grounded. If it is necessary to use an extension cord, use only a 3-wire extension cord.

- 1) A short power-supply cord is provided to reduce the risks resulting from becoming entangled in or tripping over a longer cord.
- 2) If a long cord set or extension cord is used:
 - 1) The marked electrical rating of the cord set or extension cord should be at least as great as the electrical rating of the appliance.
 - 2) The extension cord must be a grounding type 3-wire cord.
 - 3) The long cord should be arranged so that it will not drape over the counter top or tabletop where it can be pulled on by children or tripped over unintentionally.

CAUTION

Personal Injury Hazard

It is hazardous for anyone other than a competent person to carry out any service or repair operation that involves the removal of a cover which gives protection against exposure to microwave energy.

Disposal

- When disposing of packaging material: observe local legislation so that the packaging may be reused.
- The European Directive 2012/19/EEC on Waste Electrical and Electronic Equipment (WEEE), requires that old household electrical appliances must not be disposed of in the normal unsorted municipal waste stream. Old appliances must be collected separately in order to optimise the recovery and recycling of the materials they contain and reduce the impact on human health and the environment. The crossed out “wheeled bin” symbol on the product reminds you of your obligation, that when you dispose of the appliance it must be separately collected. Consumers may take their old appliance to public waste collection areas, other communal collection areas, or if national legislation allows return it to a retailer when purchasing a similar new product. All major household appliance manufacturers are active in the creation of systems to manage the collection and disposal of old appliances.

Utensils

See the instructions on “Materials you can use in microwave oven or to be avoided in microwave oven.”

There may be certain non-metallic utensils that are not safe to use for microwaving. If in doubt, you can test the utensil in question following the procedure below.

Utensil Test:

- 1) Fill a microwave-safe container with 1 cup of cold water (250ml) along with the utensil in question.
- 2) Cook on maximum power for 1 minute.
- 3) Carefully feel the utensil. If the empty utensil is warm, do not use it for microwave cooking.
- 4) **Do not exceed 1 minute cooking time.**

EN

Materials you can use in microwave oven

Utensils	Remarks
Aluminum foil	Shielding only. Small smooth pieces can be used to cover thin parts of meat or poultry to prevent overcooking. Arcing can occur if foil is too close to oven walls. The foil should be at least 1 inch (2.5cm) away from oven walls.
Browning dish	Follow manufacturer's instructions. The bottom of browning dish must be at least 3/16 inch (5mm) above the turntable. Incorrect usage may cause the turntable to break.
Dinnerware	Microwave-safe only. Follow manufacturer's instructions. Do not use cracked or chipped dishes.
Glass jars	Always remove lid. Use only to heat food until just warm. Most glass jars are not heat resistant and may break.
Glassware	Heat-resistant oven glassware only. Make sure there is no metallic trim. Do not use cracked or chipped dishes.
Oven cooking bags	Follow manufacturer's instructions. Do not close with metal tie. Make slits to allow steam to escape.
Paper plates and cups	Use for short-term cooking/warming only. Do not leave oven unattended while cooking.
Paper towels	Use to cover food for reheating and absorbing fat. Use with supervision for a short-term cooking only.
Parchment paper	Use as a cover to prevent splattering or a wrap for steaming.
Plastic	Microwave-safe only. Follow the manufacturer's instructions. Should be labeled “Microwave Safe”. Some plastic containers soften, as the food inside gets hot. “Boiling bags” and tightly closed plastic bags should be slit, pierced or vented as directed by package.
Plastic wrap	Microwave-safe only. Use to cover food during cooking to retain moisture. Do not allow plastic wrap to touch food.
Thermometers	Microwave-safe only (meat and candy thermometers).
Wax paper	Use as a cover to prevent splattering and retain moisture.

Utensils

EN

Materials to be avoided in microwave oven

Utensils	Remarks
Aluminum tray	May cause arcing. Transfer food into microwave-safe dish.
Food carton with metal handle	May cause arcing. Transfer food into microwave-safe dish.
Metal or metal-trimmed utensils	Metal shields the food from microwave energy. Metal trim may cause arcing.
Metal twist ties	May cause arcing and could cause a fire in the oven.
Paper bags	May cause a fire in the oven.
Plastic foam	Plastic foam may melt or contaminate the liquid inside when exposed to high temperature.
Wood	Wood will dry out when used in the microwave oven and may split or crack.

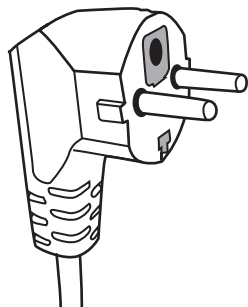
Maintenance and care

Cleaning

Be sure to unplug the appliance from the power supply.

- 1) Clean the inside of the oven after using with a slightly damp cloth.
- 2) Clean the accessories in the usual way in soapy water.
- 3) The door frame and seal and neighboring parts must be cleaned carefully with a damp cloth when they are dirty.
4. Do not use harsh abrasive cleaners or sharp metal scrapers to clean the oven door glass since they can scratch the surface, which may result in shattering of the glass.
5. Cleaning Tip---For easier cleaning of the cavity walls that the food cooked can touch: Place half a lemon in a bowl, add 300ml (1/2 pint) water and heat on 100% microwave power for 10 minutes.
Wipe the oven clean using a soft, dry cloth.

Two-round-pin plug



Troubleshooting

EN

Problem

Microwave oven interfering TV reception

Dim oven light.

Steam accumulating on door, hot air out of vents.

Oven started accidentally with no food in.

Oven can not be started.

Oven does not heat.

Glass turntable makes noise when microwave oven operates

Possible causes/Remedy

- Radio and TV reception may be interfered when microwave oven operating. It is similar to the interference of small electrical appliances, like mixer, vacuum cleaner, and electric fan. It is normal.
- In low power microwave cooking, oven light may become dim. It is normal.
- In cooking, steam may come out of food. Most will get out from vents. But some may accumulate on cool place like oven door. It is normal.
- It is forbidden to run the unit without any food inside. It is very dangerous.
- Power cord not plugged in tightly. Unplug. Then plug again after 10 seconds.
- Fuse blowing or circuit breaker works. Replace fuse or reset circuit breaker (repaired by professional personnel of our company).
- Test outlet with other electrical appliances.
- Door not closed well. Close door well.
- Dirty roller rest and oven bottom. Refer to "Maintenance of Microwave" to clean dirty parts.

Assistance

EN

Before contacting the After Sales Service:

- make sure you can't fix the anomaly yourself;
 - if you can't, contact an authorized Technical Assistance Service.
- ! Never engage non-authorized technicians.

Report:

- the type of anomaly;
- the oven model (Mod.);
- the serial number (S/N).

This information is on the ratings plate on the Microwave Oven.



Italiano, 1



Français, 21



Español, 41



Português, 61



Nederlands, 81



Deutsch, 101



Русский, 121



Polski, 141



English, 161



Turkish, 181



Қазақша, 201

MWHA 222.1 X

İçindekiler

Kurulum, 182-186
Kurulum ve Bağlantılar
Ankastre Mobilya
Dolabın Hazırlanması
Fırının Montajı
Döner Tablanın Kurulumu

Fırınınızın ayarlarının yapılması, 187
Genel Görünüm
Fırının Parçalarının ve Aksesuarlarının Adları

İlk çalıştırma ve kullanım, 188-190
Çalıştırma Açıklamaları

Önemli güvenlik açıklamaları, 191-194

Mutfak eşyaları, 195-196
Mutfak Eşyalarının Testi
Mikrodalga fırında kullanabileceğiniz malzemeler
Mikrodalga fırında kullanılmaktan kaçınılacak malzemeler

Bakım ve temizlik, 197
Temizleme

Sorun Giderme, 198

! Lütfen mikrodalga fırınınızı kullanmadan önce bu açıklamaları dikkatle okuyun ve daha sonra başvurmak üzere güvenli bir yerde saklayın. Eğer bu açıklamalara uygun hareket ederseniz, fırınınızı uzun yıllar boyu sorunsuz bir şekilde kullanabilirsiniz.

! BU AÇIKLAMALARI GÜVENLİ BİR YERDE SAKLAYIN

MİKRODALGA ENERJİSİNİN OLASI AŞIRI ETKİLERİNİN ÖNÜNE GEÇMEK İÇİN ALINMASI GEREKEN ÖNLEMLER

- Kapağı açık şekilde çalıştırıldığında zararlı mikrodalga enerjisine maruz kalınabileceğinden fırınınızı çalıştırırken kapağını kapatın. Güvenlik kilitlerinin açılmaması ve kurcalanmaması önemli bir konudur.
- Fırının ön yüzüyle kapağı arasında herhangi bir nesne koymayın ve kirlerin veya temizlik kalıntılarının sızdırmaz yüzeylere toplanmasını sağlayın.
- UYARI: Eğer kapak ve kapak contaları hasar görürse, yetkili bir kişi tarafından onarım yapılınca kadar fırının çalıştırılmaması gereklidir.

AKSESUARLAR

Eğer aksesuarlar yeterli düzeyde temiz tutulmazsa, yüzeyleri bozulabilir ve aksesuarın kullanım ömrünün azalmasına veya tehlikeli durumlara yol açılabilir.

Kurulum ve bağlantılar

- Bu cihaz sadece evde kullanım amaçlı olarak üretilmiştir.
- Bu fırın sadece ankastre kullanım içindir. Tezgah üstünde veya bir dolap içinde kullanıma uygun değildir.
- Lütfen özel kurulum açıklamalarına uyun.
- Bu cihaz duvara monte edilmiş bir mutfak dolabından 60cm mesafede olabilir (en az 55cm derinliğinde ve zeminden 85cm yüksek).
- Bu cihazın fişi sadece uygun bir şekilde topraklaması yapılmış bir prize takılmalıdır.
- Şebeke gerilimi, anma değerleri plakasında belirtilen gerilim değerine uygun olmalıdır.
- Prizin takılması ve kablo bağlantılarının yapılması uzman bir elektrikçi tarafından yapılmalıdır. Eğer kurulum tamamlandıktan sonra prize ulaşılamazsa, tüm kutupları ayıran ve kontakları arasında en az 3mm olan bir kesici eklenmelidir.
- Adaptörler, priz çoklayıcılar ve uzatma kabloları kullanılmamalıdır. Aşırı yüklenme yangın riskine yol açar. Bu mikrodalga fırın, kullanıcı ihtiyaçlarına göre pişirme parametrelerini daha iyi ayarlamak için modern bir elektronik kontrol sistemi ile donatılmıştır.

Çalışma sırasında, erişilebilir yüzeyler çok sıcak olabilir.



Lütfen Kurulumdan önce bu Kılavuzu Dikkatle Okuyun.

Lütfen Dikkat Edin

Elektrik bağlantısı

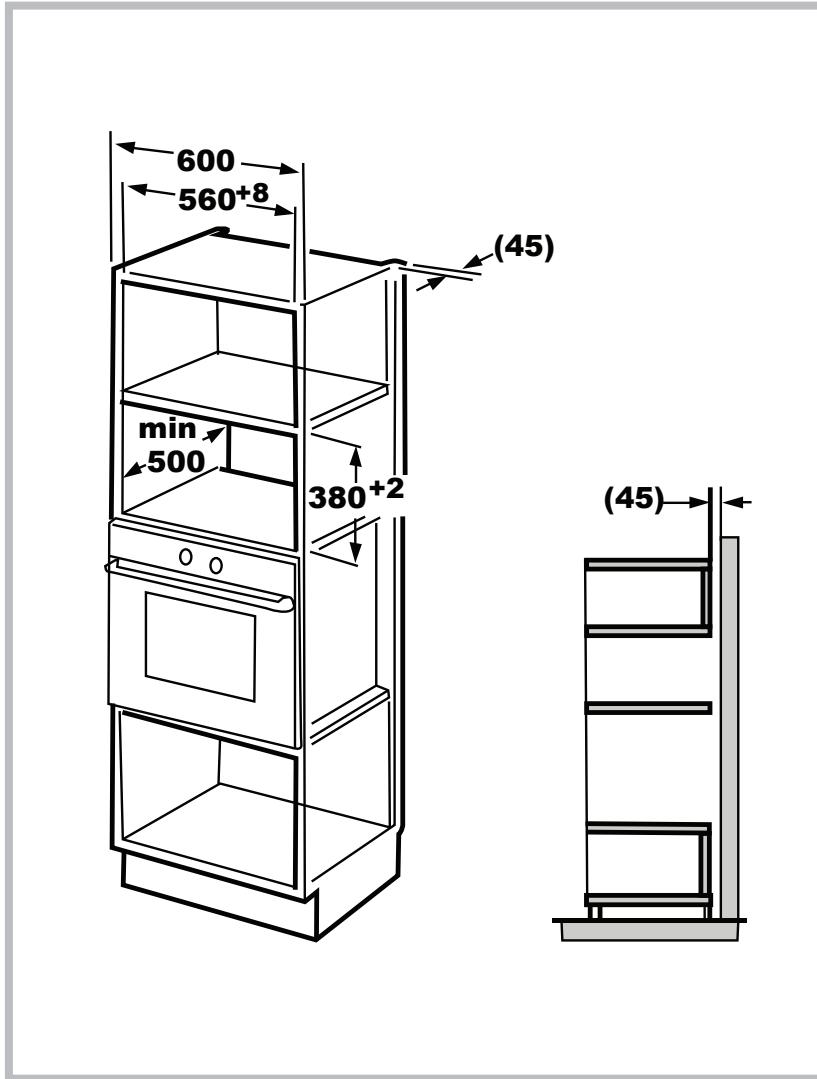
Bu fırının fişi sadece uygun bir şekilde topraklaması yapılmış bir prize takılmalıdır. Prizin montajı ve kablo bağlantılarının yapılması, yürürlükteki yönetmeliklere uygun biçimde, uzman bir elektrikçi tarafından yapılmalıdır. Eğer kurulum tamamlandıktan sonra prize ulaşılamazsa, tüm kutupları ayıran ve kontakları arasında en az 3mm olan bir kesici eklenmelidir.

A. Ankastre Mobilya

Ankastre dolapta cihazın arka tarafında bir kapak bulunmamalıdır.

Minimum montaj yüksekliği: 85cm.

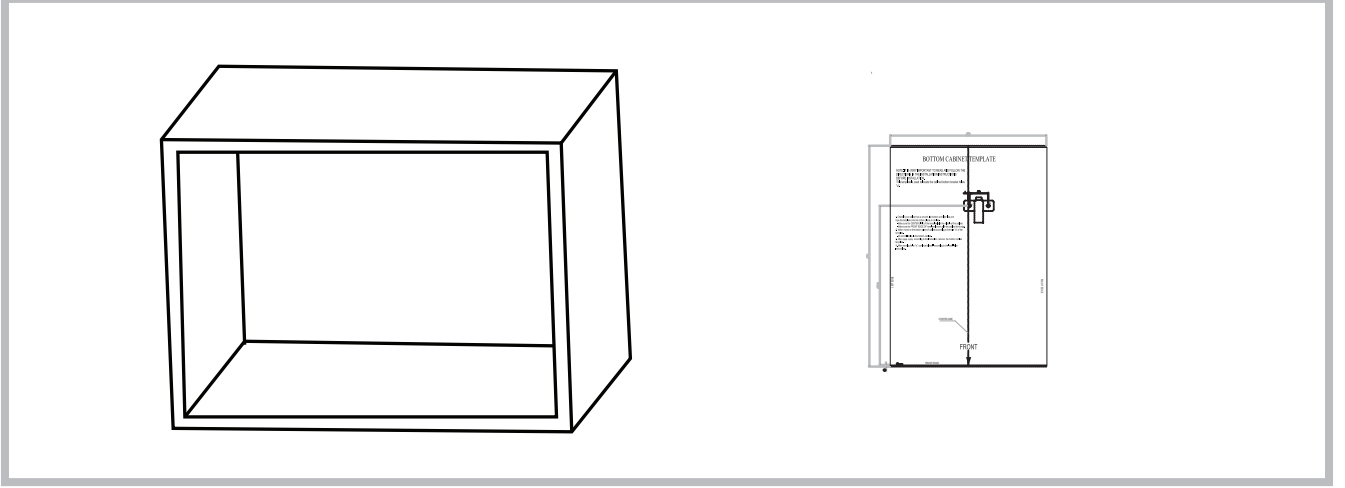
Havalandırma yuvaları ve hava giriş deliklerini kapatmayın.



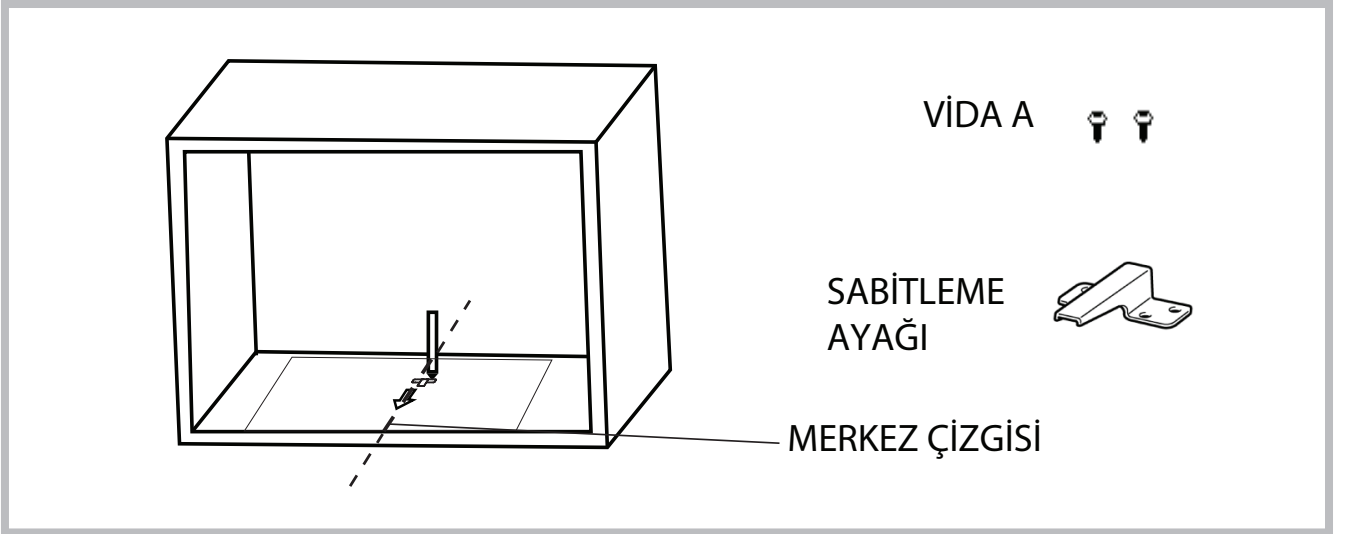
Montaj

TR

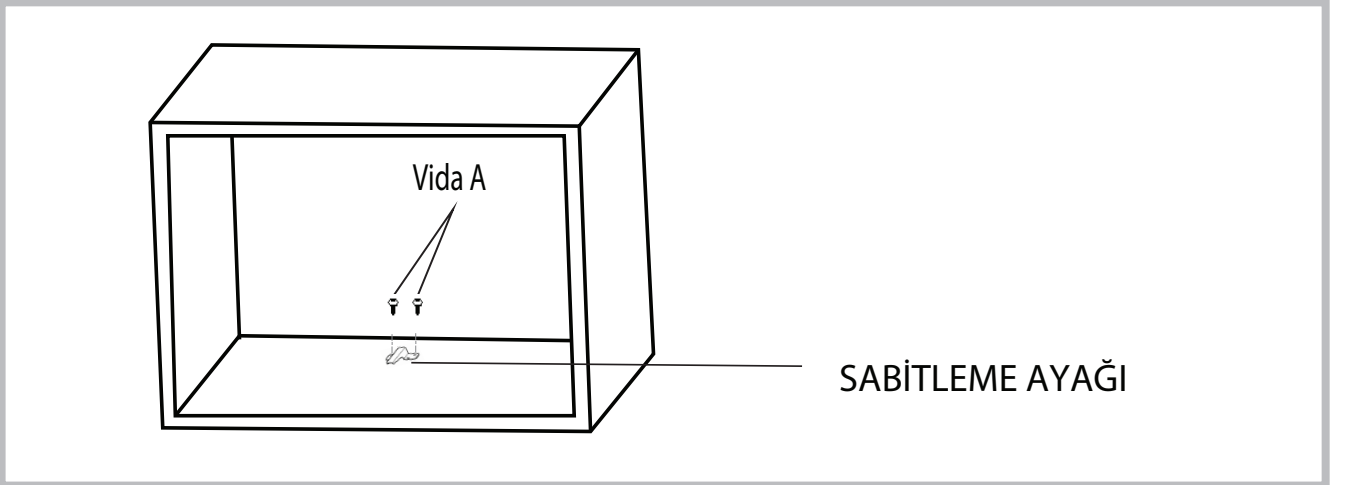
B. Dolabın Hazırlanması



1. ALT DOLAP ŞABLONU üzerinde bulunan açıklamaları okuyun, şablonu dolabın alt düzlemine yerleştirin.

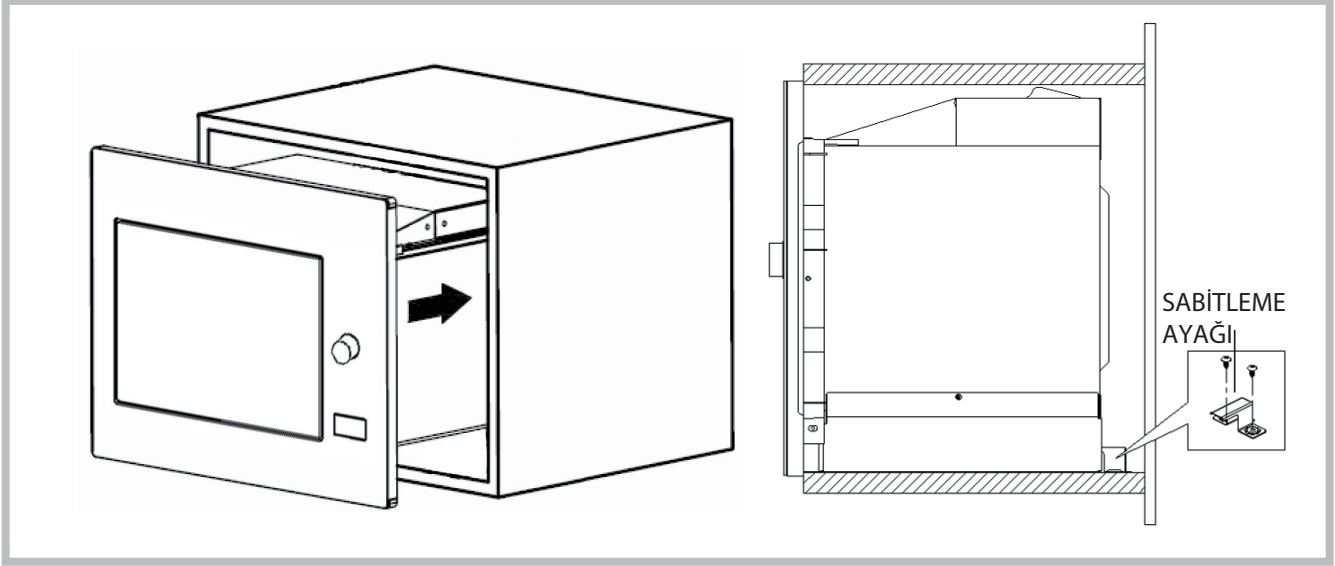


2. Şablonun "a" işaretlerine göre kabinin alt düzlemini işaretleyin.



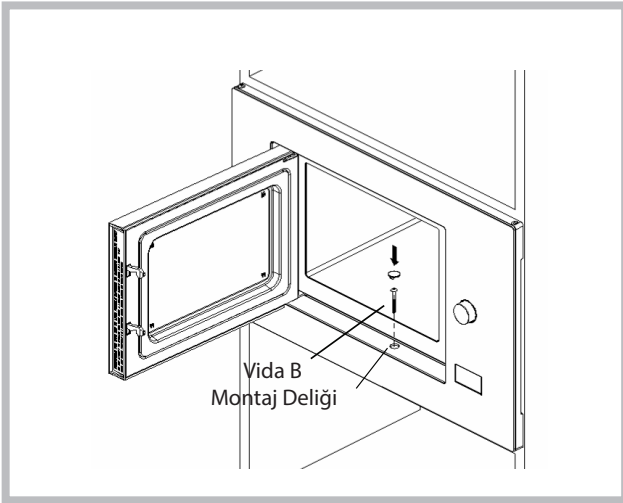
3. ALT DOLAP ŞABLONUNU kaldırın ve ALT SABİTLEME AYAKLARINI, VİDA A ile sabitleyin.

C. Fırının Montajı



4. Fırını dolaba yerleştirin.

- Fırının arka kısmının sabitleme ayağına kilitlenmesini sağlayın.
- Elektrik kablosunu sıkıştırmayın ve bükmeyin.




5. Kapağı açın, montaj deliğinde bulunan vida B ile fırını kabine sabitleyin.

Montaj

TR

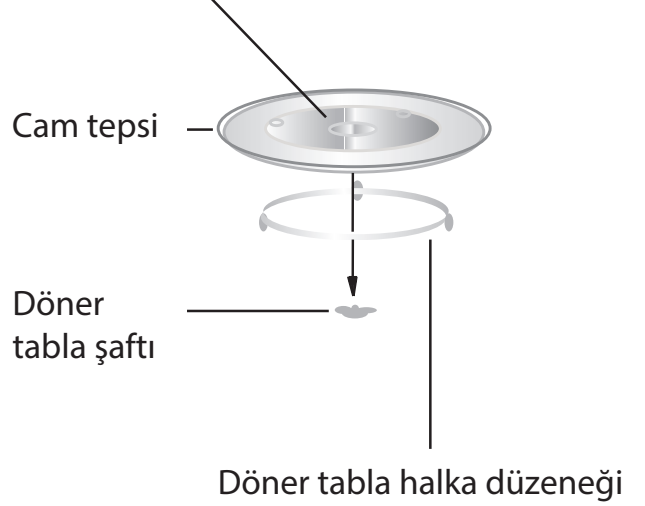
Teknik özellikler

Model:	MWHA 222.1 X
Anma Gerilimi:	230V~50Hz
Anma Giriş Gücü (Mikrodalga):	1450W
Anma Çıkış Gücü (Mikrodalga):	900W
Anma Giriş Gücü (Izgara):	1000W
Fırın Kapasitesi:	25L
Döner Tabla Çapı:	ø 315mm
Dış Ölçüler:	594x410x388mm
Net Ağırlık:	Yaklaşık 19.7 kg
	Elektrikli ve Elektronik Ekipman Atıkları (WEEE) Yönetmeliği uyarınca, bu tür ekipmanlar ayrıştırılarak toplanmalı ve özel işlem yapılmalıdır. Eğer ileride herhangi bir zaman bu ürünü bertaraf etmeniz gerekirse, lütfen diğer ev atıkları ile birlikte ATMAYIN .

Döner Tablanın Kurulumu

- Asla enamel tepsiyi baş aşağı yerleştirmeyin. Enamel tepsi asla sıkışmamalıdır.
- Hem cam tepsi, hem de döner tabla halka düzeneği pişirme sırasında her zaman kullanılmalıdır.
- Tüm yiyecekler ve yiyecek kapları her zaman cam tepsinin üzerine yerleştirilmelidir.
- Eğer cam tepsi veya döner tabla halka düzeneği çatlak veya kırılırsa, en yakın yetkili servis merkezine başvurun.

Aktarma düzeneği (alt)



Fırınınızın ayarlarının yapılması

Genel Görünüm

Fırının Parçalarının ve Aksesuarlarının Adları

Fırını ve diğer tüm malzemeleri ambalajlarından ve fırın haznesinden çıkarın. Fırınınız aşağıdaki aksesuarlarla birlikte gelir:

Cam Tepsi 1

Döner tabla halka düzeneği 1

Kullanım Kılavuzu 1

A) Kontrol paneli

B) Döner tabla şaftı

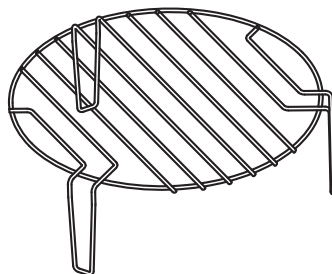
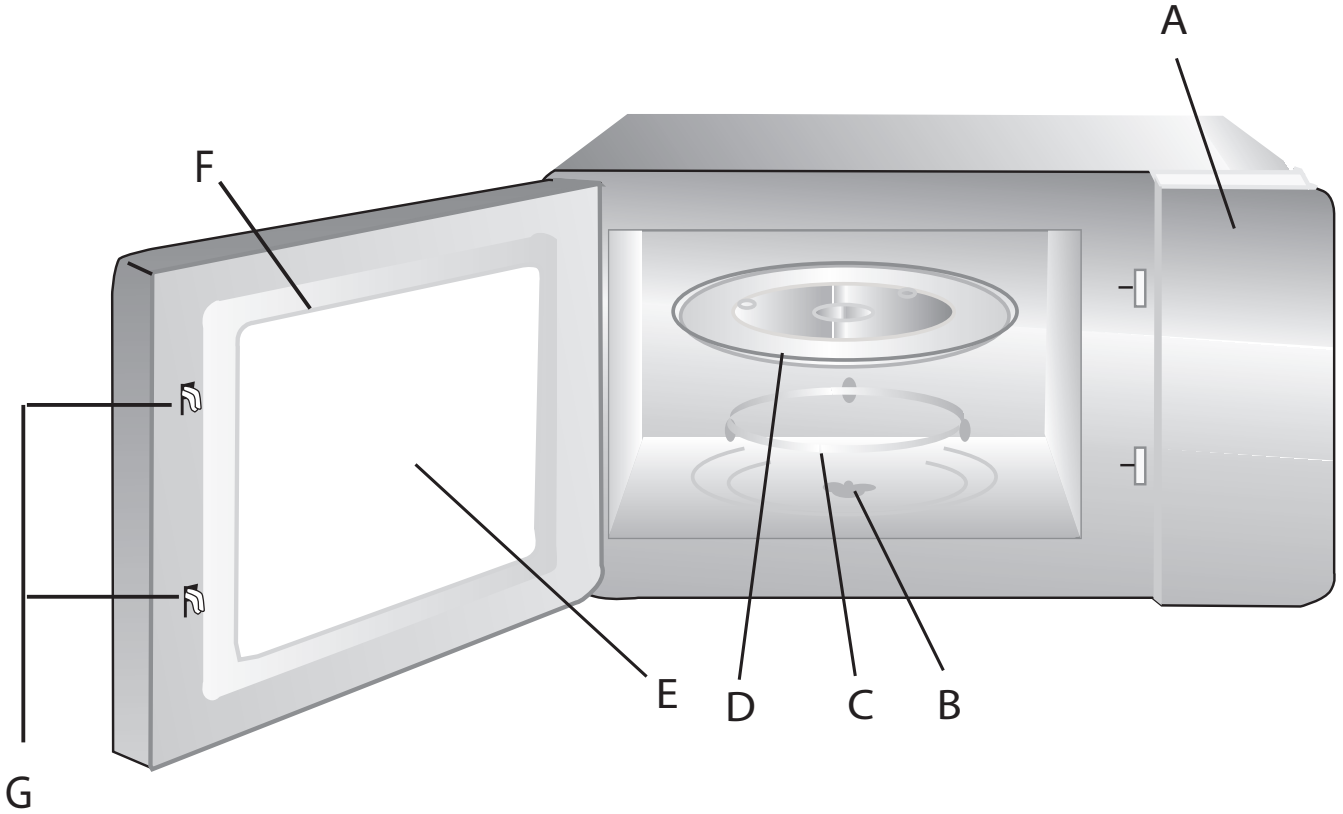
C) Döner tabla halka düzeneği

D) Cam tepsi

E) Gözlem penceresi

F) Kapak düzeneği

G) Güvenlik kilitleme sistemi



Izgara Kızağı (sadece Izgaralı seriler için)

İlk çalıştırma ve kullanım



TR

Çalıştırma açıklamaları

Bu mikrodalga fırın kullanıcı ihtiyaçlarına göre pişirme parametrelerini daha iyi ayarlamak için modern bir elektronik kontrol sistemi ile donatılmıştır.

1. Saat Ayarı


Mikrodalga fırına ilke kez enerji verildiğinde, fırının ekranında "0:00" görüntülenecek, ikaz kornası bir kez çalacaktır.

- 1) "**CLOCK**" tuşuna bir kez basın. "00:00" görüntülenir.
- 2) Saat değerini ayarlamak için " " çevirin, girilen saat 0--23(24-saat) arasında olmalıdır.
- 3) "**CLOCK**" tuşuna basın, dakika rakamları yanıp sönmeye başlayacaktır.
- 4) Dakika değerini ayarlamak için " " çevirin, girilen dakika 0--59 arasında olmalıdır.
- 5) Saat ayarını bitirmek için "**CLOCK**" tuşuna basın. " : " yanıp sönmeye başlayacaktır.


Not:

- 1) Eğer saat ayarlanmamışsa, enerji verildiği zaman çalışmayacaktır.
- 2) Saat ayarı işlemi sırasında eğer "**STOP/CLEAR**" tuşuna basarsanız, fırın otomatik olarak bir önceki duruma dönecektir.

2. Mikrodalga Pişirme

"MW" tuşuna basın, LED ekranda "900" görüntülenecektir. İstedığınız güç seviyesini seçmek için ardı ardına "MW" tuşuna basın veya, " " çevirin, her bastığınızda


ekranda "900", "720" "450", "270" veya "90" değeri görüntülenecektir.


Sonra onaylamak için "**OK/START**" tuşuna basın ve pişirme süresini 0:05 ila 95:00 arasında ayarlamak için " " çevirin. Pişirmeye başlamak için "**OK/START**"

tuşuna yeniden basın.

Örnek:

Eğer mikrodalga fırını 720W mikrodalga gücünde 20 dakika boyunca çalıştırmak istiyorsanız, fırını aşağıdaki gibi çalıştırabilirsiniz.

- 1) Bir kez "MW" tuşuna basın, ekranda "900" görüntülenir.
- 2) Mikrodalga gücünü 720W olarak seçmek için "MW" tuşuna bir kez daha basın veya " " çevirin.
- 3) Onaylamak için "**OK/START**" tuşuna basın, ekranda "720" görüntülenecektir.

- 4) Pişirme süresini ayarlamak için ekranda "20:00" görüntüleninceye kadar " " çevirin.
- 5) Pişirmeye başlamak için "**OK/START**" tuşuna basın.



Not:

Pişirme süresinin ayar kademe kodları aşağıdaki gibidir:

0---1 dakika	5 saniye
1---5 dakika	10 saniye
5---10 dakika	30 saniye
10---30 dakika	1 dakika
30---95 dakika	5 dakika



Mikrodalga Fırın Tuş Takımı Açıklamaları Sıralama	Ekran	Mikrodalga Enerjisi
1	900	900 W
2	720	720 W
3	450	450 W
4	270	270 W
5	90	90 W

3. Izgara veya Kombi Pişirme

" **Grill/Combi** " tuşuna basın, LED ekranda "G" görüntülenecektir, istediğiniz enerji seviyesini ayarlamak için "**Grill/Combi**" tuşuna ardı ardına basın veya " " çevirin, her bastığınızda ekranda "G", "C-1", "C-2" görüntülenecektir. Sonra onaylamak için "**OK/START**" tuşuna basın ve pişirme süresini 0:05 ila 95:00 arasında ayarlamak için " " çevirin. Pişirmeye başlamak için "**OK/START**" tuşuna yeniden basın.

Örnek:


Eğer mikrodalga fırını %55 enerji seviyesinde ve ızgarayı %45 ızgara seviyesinde (C-1) 10 dakika boyunca çalıştırmak istiyorsanız, fırını aşağıdaki gibi çalıştırabilirsiniz.

- 1) Bir kez "**Grill/Combi**" tuşuna basın, ekranda "G" görüntülenir.
- 2) Kombi seçimini yapmak için "**Grill/Combi**" tuşuna bir kez daha basın veya " " çevirin. Ekranda "C-1" görüntülenir, ızgara ve mikrodalga simgeleri yanar.
- 3) Onaylamak için "**OK/START**" tuşuna basın.
- 4) Pişirme süresini ayarlamak için ekranda "10:00" görüntüleninceye kadar " " çevirin.
- 5) Pişirmeye başlamak için "**OK/START**" tuşuna basın.

"Grill/Combi." Sıralama	Tuş Takımı Açık. Ekran	Mikrodalga Enerjisi	Izgara Enerjisi
1	G	0%	100%
2	C-1	55%	45%
3	C-2	36%	64%

Not: Izgara süresinin yarısı dolduğunda fırın iki kez ikaz sesi verir, bu normaldir. Yiyeceklerin daha iyi izgara edilmesi amacıyla, yiyeceği çevirdikten sonra kapağı kapatıp "**OK/START**" tuşuna basarak pişirmeye devam edin. Eğer hiçbir işlem yapılmazsa, fırın çalışmaya devam edecektir.

4. Hızlı Pişirme

Bekleme durumunda iken %100 enerjiyle pişirme süresini ayarlamak için "

çevirin, sonra pişirmeyi başlatmak için "**OK/START**" tuşuna basın.

5. Ağırlığa göre Buz Çözme

1) Bir kez "**DEFROST**" tuşuna basın, mikrodalga ve buz çözme simgeleri yanacaktır.

2) Yiyeceklerin ağırlığını 100 ila 2000 g arasında seçmek için "

çevirin. 3) Buz çözmeyi başlatmak için "**OK/START**" tuşuna basın, mikrodalga ve buz çözme simgeleri yanıp sönecektir.


6. Otomatik Menü

1) Otomatik menü fonksiyonunu ayarlamak için "**Auto-menu**" tuşuna basın.

Farklı bir menü seçmek için "

çevirin, ekranda "A-1" ila "A-8" görüntülenecektir. Ayrıca ekranda mikrodalga simgesi ile "Oto" ve seçilen yiyecek lambaları yanacaktır.

2) Onaylamak için "**OK/START**" tuşuna basın.

3) Ön-ayarlı ağırlık seçimi yapmak için "

çevirin. "Menü tablosuna" bakın.


4) Pişirmeye başlamak için "**OK/START**" tuşuna basın.

Örnek:

Eğer 350 g balık pişirmek için "Otomatik Menü" kullanmak isterseniz,

1) Ekranda "A-6" görüntüleninceye kadar "**Auto-menu**" tuşuna basın.

2) Onaylamak için "**OK/START**" tuşuna basın.

3) Ekranda balığın ağırlığı "350" olarak görüntülenene kadar "

çevirin, "350" tuşuna basın.

4) Pişirmeye başlamak için "**OK/START**" tuşuna basın.

Otomatik Menü Tablosu

Menü	Ağırlık	Ekran
A-1 Pizza	200 g	200
	400 g	400
A-2 Et	250 g	250
	350 g	350
	450 g	450
A-3 Sebze	200 g	200
	300 g	300
	400 g	400
A-4 Makarna	50g (450 ml soğuk su ile)	50
	100g (800 ml soğuk su ile)	100
A-5 Patates	200 g	200
	400 g	400
	600 g	600
A-6 Balık	250 g	250
	350 g	350
	450 g	450
A-7 İçecek	1 fincan (120 ml)	1
	2 fincan (240 ml)	2
	3 fincan (360 ml)	3
A-8 Patlamış mısır	50 g	50
	100 g	100

İlk çalıştırma ve kullanım

TR




7. Çok-Aşamalı Pişirme

En fazla iki aşama ayarlanabilir. Eğer birinci aşama buz çözme ise bunun ilk sıradan yapılması gerekir. Her aşamanın sonunda ikaz kornası bir kez çalacak ve bir sonraki aşama başlayacaktır.

Not: Otomatik menü, çok aşamalı pişirmenin bir aşaması olarak seçilemez.

Örnek:

200 g yiyeceğin buzunu çözmek ve sonra da 7 dakika boyunca 720W mikrodalga enerjisinde pişirmek için; Programı aşağıdaki gibi ayarlayın:



- 1) Bir kez " **DEFROST** " tuşuna basın, mikrodalga ve buz çözme simgeleri yanacaktır.
- 2)  Yiyeceğin ağırlığını seçmek için ekranda "200" görüntüleninceye kadar "." çevirin.
- 3) "MW" tuşuna basın, LED ekranda "900" görüntülenecek ve mikrodalga simgesi yanacaktır.
- 4) Ekranda "720" görüntülenene kadar ardı ardına "MW" tuşuna basın veya  çevirin.
- 5) Onaylamak için " **OK/START** " tuşuna basın.
- 6) Pişirme süresini ayarlamak için ekranda "07:00" görüntüleninceye kadar  çevirin.
- 7) Pişirmeyi başlatmak için " **OK/START** " tuşuna basın, ilk seçim için ikaz kornası bir kez çalacak, buz çözme süresi geri saymaya başlayacaktır; ikinci aşamaya geçildiğinde ikaz kornası yeniden çalacaktır. Çok aşamalı pişirme sona erdiğinde, ikaz kornası beş kez çalacaktır.

8. Öğrenme Fonksiyonu


- 1) Mikrodalga, ızgara ve kombi pişirme durumlarında, "MW" bastığınızda mevcut enerji seviyesi 3 saniye boyunca görüntülenecektir. 3 saniye sonra, fırın yeniden eski durumuna dönecektir.
- 2) Pişirme modunda saati öğrenmek için " **Clock** " tuşuna basın, 3 saniye boyunca saat görüntülenecektir.

9. Çocuklar için Kilitleme Fonksiyonu

Kilit:

Bekleme durumunda 3 saniye boyunca " **STOP/CLEAR** " tuşuna basın, çocuk kilidi durumuna geçildiğini belirtmek üzere uzun bir ikaz sesi duyulacak ve "  " gösterge ışığı yanacaktır. LED ekranda anlık saat veya  görüntülenecektir.

Kilidi iptal etme:

Kilitli durumda 3 saniye boyunca " **STOP/CLEAR** " tuşuna basın, kilidin açıldığını belirtmek üzere uzun bir ikaz sesi duyulacak ve "  " gösterge ışığı sönecektir.

Önemli güvenlik açıklamaları

TR

ÖNEMLİ GÜVENLİK AÇIKLAMALARI

UYARI

Cihazınızı kullanırken yangın, elektrik çarpması, yaralanma veya mikrodalga fırın enerjisine aşırı maruz kalma risklerini önlemek için aralarında aşağıdakilerin de bulunduğu temel güvenlik tedbirlerine uyulmalıdır:

1. Uyarı: Sıvılar veya diğer yiyecekler patlamaya neden olabileceği için sızdırmaz bir kap içinde ısıtılmamalıdır.
2. Uyarı: Uzman olmayan bir kişinin mikrodalga enerjisinin etkilerine karşı koruma sağlayan herhangi bir kapağın sökülmesini gerektiren bir servis veya onarım işlemine kalkışması tehlikelidir.
3. Uyarı: Çocuklara fırının güvenli bir şekilde kullanımı ve yanlış kullanımı sonucunda meydana gelebilecek tehlikeleri anlaması için yeterli talimatı verdikten sonra çocukların fırını kendi başına kullanmasına izin verin.
4. Uyarı: Cihazın kombine moda çalıştırılması halinde, oluşan ısı nedeniyle sadece gözetim altında olmaları durumunda çocuklar fırını sadece yetişkin gözetimi altında kullanılmalıdır. (sadece ızgaralı seriler için)
5. Sadece mikrodalga fırın ile kullanıma uygun mutfak eşyalarını kullanın.
6. Fırın düzenli bir şekilde temizlenmelidir ve dökülen yiyecekler kaldırılmalıdır.
7. Aşağıda belirtilen başlığı okuyun ve uyun: "MİKRODALGA ENERJİSİNİN OLASI AŞIRI ETKİLERİNİN ÖNÜNE GEÇMEK İÇİN ALINMASI GEREKEN ÖNLEMLER".
8. Yiyecekleri plastik veya karton bir kap içinde ısıtırken, bu kabın alev alma olasılığını dikkate alarak gözünüzü fırından ayırmayın.
9. Eğer duman görürseniz cihazı kapatın veya cihazın fişini çekin ve alev çıkmasını önlemek için fırının kapağını kapalı tutun.
10. Yiyecekleri gereğinden fazla ısıtmayın.
11. Fırının içini yiyecek saklama yeri olarak kullanmayın. Ekmek, pasta, vb. yiyecekleri fırının içinde saklamayın.
12. Fırının içine yerleştirmeden önce, karton veya plastik kapların/poşetlerin bağlama tellerini ve metal kıskaçlarını çıkarın.
13. Fırını sadece birlikte verilen açıklamalara uygun bir yere yerleştirin ve burada kullanın.
14. Kabuklu yumurtalar ve bütün haldeki katı haşlanmış yumurtalar mikrodalga ısıtma işlemi bittikten sonra dahi patlayabilecekleri için, mikrodalga fırınlarda ısıtılmamalıdır.
15. Bu cihazı sadece bu kılavuzda belirtilen kullanım amacına uygun biçimde kullanın. Cihazın içine aşındırıcı kimyasallar veya buharlar uygulamayın. Bu fırın özellikle ısıtmak için tasarlanmıştır. Endüstriyel amaçlı olarak veya laboratuvarında kullanım için.

Önemli güvenlik açıklamaları

TR

16. Besleme kablosu hasar gördüğü takdirde, bir tehlike yaratmamak için kabloyu imalatçı, onun servis acentesi veya bunun gibi kalifiye kişiler değiştirmelidir.
17. Cihazı bina dışında kullanmayın ve bulundurmayın.
18. Bu fırını suya yakın yerlerde, ıslak alanlarda veya yüzme havuzu yakınlarında kullanmayın.
19. Cihaz çalışırken erişilebilir yüzeylerin sıcaklığı yüksek olabilir. Kullanım sırasında yüzeylerin sıcak olması beklenen bir durumdur. Elektrik kablosunu ısınan yüzeylerden uzak tutun ve fırının herhangi bir yerini örtmeyin.
20. Elektrik kablosunun masadan ya da tezgahdan sarkmasına izin vermeyin.
21. Fırının temiz tutulmaması yüzeyinin çürümesine ve bunun sonucunda cihazın kullanım ömrünün kılmasına ya da bir tehlikeli durumun ortaya çıkmasına sebep olabilir.
22. Olası yanmaları önlemek için ısıtıldıktan sonra biberon ve bebek mama kaplarının içine koyulan yiyecekler bebeğe verilmeden önce karıştırılmalı veya çalkalanmalı ve sıcakları kontrol edilmelidir.
23. İçeceklerin mikrodalgada ısıtılması, daha sonradan kaynama kabarcıkları oluşmasına neden olabilir, bu yüzden yiyecek kabı tutulurken dikkatli olunmalıdır.
24. Bu ürün, fiziksel, algısal veya zihinsel kapasitesi kısıtlı ya da yeterli tecrübe ve bilgiye sahip olmayan kişilerce korunmalarından sorumlu kişilerin gözetimi veya talimatı altında olmaksızın (çocuklar dahil) kullanılmamalıdır.
25. Cihazla oynamaları için çocukların gözetim altında tutulmaları gereklidir.
26. Bir dolap içerisinde test edilmemeleri halinde mikrodalga fırınların bir dolap içine yerleştirilmemeleri gereklidir.
27. Cihaz, ayrı bir kontrol sistemiyle ya da harici bir zamanlayıcıyla çalıştırılmak üzere tasarlanmamıştır.
28. UYARI: Elektrik çarpma olasılığının önüne geçmek amacıyla, cihazın ampulü değiştirilmeden önce, fişi prizden çekilmelidir.
29. Kullanım sırasında, erişilebilir parçalar sıcak olabilir. Küçük çocukların uzak tutulması gerekir.
30. Buharlı temizleyiciler kullanılmamalıdır.
31. Saklama çekmecesinin yüzeyi sıcak olabilir.
32. Fırının kapak camını temizlemek için aşındırıcı temizlik maddeleri veya keskin metal kazıyıcılar kullanmayın, bunlar yüzeyi çizebilir ve camın çatlamasına neden olabilir.

Önemli güvenlik açıklamaları

TR

33. Kullanım sırasında cihaz ısınır. Fırının içindeki sıcak elemanlara dokunmaktan kaçınmak için dikkat edilmelidir.
34. Sadece bu fırın için tavsiye edilen sıcaklık ölçüm ucunu kullanın (sıcaklık-algılama ölçün ucu takılabilen fırınlar için).
35. İlk kullanımda, bazı bileşenleri korumak üzere kullanılan imalat yağları nedeniyle biraz koku gelebilir.
36. Bu cihaz, yanlarında güvenliklerinden sorumlu birisi olmadıkça veya kendilerine cihazın güvenli bir şekilde kullanımı ve ilgili tehlikeler konusunda gerekli talimatlar verilmedikçe 8 yaş üzeri ve çocuklar ve düşük fiziksel, duyuşsal veya zihinsel kapasitelere sahip ya da bilgi ve deneyim eksikliği olan kişiler tarafından kullanılmalıdır. Çocuklar, bu cihazla oynamamalıdır. Temizlik ve kullanıcı bakımları 8 yaşından küçük veya gözetim altında olmayan çocuklar tarafından yapılmamalıdır.
37. Cihazı ve elektrik kablosunu 8 yaşından küçük çocukların erişemeyeceği yerlerde saklayın.
38. Bu cihaz ev ve su gibi benzeri ortamlarda kullanıma yöneliktir:
 - dükkan, ofis ve diğer çalışma ortamlarındaki personel mutfak alanları;
 - hotel, motel ve benzeri mekanlarda bulunan müşteriler tarafından;
 - çiftlik evleri;
 - yatak ve kahvaltı tipi ortamlar.
39. UYARI: Cihaz ve erişilebilir parçaları, kullanım sırasında sıcak olabilir. 8 yaşından küçük çocukların ısınan elemanların temas etmemeleri için dikkat edilmeli, bu çocuklar fırın çalışırken sürekli gözetim altında tutulmalıdır.

BU KILAVUZU DİKKATLE OKUYUN VE DAHA SONRA BAŞVURMAK ÜZERE SAKLAYIN

Önemli güvenlik açıklamaları

TR

TEHLİKE

Cihazın içindeki bazı parçalara dokunulması ciddi yaralanmalara veya ölüme neden olabilir. Cihazın içini açmayın.

UYARI

Elektrik Çarpması Tehlikesi Uygun olmayan topraklama kullanılması elektrik çarpmasına neden olabilir. Cihazın fişini topraklaması uygun olmayan bir prize takmayın.

Bu cihaz topraklanmalıdır. Bir kısa devre olması durumunda, topraklama elektrik akımının iletilebileceği bir yol sağlayarak elektrik çarpması riskini azaltır.

Bu cihaz topraklı bir fişi olan bir topraklama kablosu ile donatılmıştır.

Bu fiş düzgün bir şekilde monte edilmiş ve topraklanmış olan bir duvar prizine takılmalıdır.

Topraklama ile ilgili herhangi bir açıklamayı tam anlayamamanız veya cihazın uygun biçimde topraklandığı konusunda şüpheleriniz varsa, uzman bir elektrikçiye veya servis elemanına başvurun. Eğer bir uzatma kablosu kullanılması gerekirse, sadece 3-telli bir uzatma kablosu kullanın.

- 1) Kablonun dolaşması veya uzun kabloya takılıp düşme risklerinin azaltılması amacıyla, kısa bir elektrik kablosu verilmektedir.
- 2) Eğer uzun bir elektrik kablosu ya da bir uzatma kablosu kullanılırsa:
 - 1) Kablonun veya uzatma kablosunun belirtilen elektrik taşıma kapasitesi, cihazın anma kapasitesinden büyük olmalıdır.
 - 2) Uzatma kablosu toprak ucuna sahip 3-telli bir kablo olmalıdır
 - 3) Kablonun uzun kalan kısmı tezgahın veya masanın kenarından sarkmayacak ve çocukların çekmesine veya takılmaya neden olmayacak şekilde düzenlenmelidir.

DİKKAT

Yaralanma Tehlikesi

Uzman olmayan bir kişinin mikrodalga enerjisinin etkilerine karşı koruma sağlayan herhangi bir kapağın sökülmesini gerektiren bir servis veya onarım işlemine kalkışması tehlikelidir.

Bertaraf Etme

- Ambalaj malzemelerini bertaraf ederken: yerel yasalara uyun, böylece ambalaj malzemeleri yeniden kullanılabilir.
- Atık Elektrikli ve Elektronik Ekipmanlar (WEEE) hakkında 2012/19/EC Avrupa Yönetmeliği, elektrikli küçük ev aletlerinin, ayrıştırma yapılmayan normal evsel atıklarla birlikte atılmaması gerektiğini belirtir. İçerdikleri malzemelerin geri kazanımını ve geri dönüşümünü sağlamak ve insan sağlığına ve çevreye etkilerini en aza indirmek için eski cihazların ayrıca toplanması gereklidir. "Tekerlekli çöp kutusu" üzerindeki çapraz sembolü ürünün evsel atıklardan ayrı olarak toplanması ve bertaraf edilmesi gerektiğini belirtmektedir. Tüketiciler eski cihazlarını belediyelerin atık toplama alanlarına, kamuya açık diğer toplama alanlarına veya eğer ulusal mevzuat izin veriyorsa, benzeri bir yeni ürün satın aldıkları zaman, perakende mağazasına götürebilirler. Başlıca küçük ev aleti üreticilerinin tamamı, eski cihazların toplanması ve bertaraf edilmesi ile ilgili yönetim sisteminin oluşturulmasında aktif olarak görev almaktadır.

Mutfak Eşyaları

"Mikrodalga fırında kullanılacak ve kullanımında kaçınılacak malzemeler" bölümündeki açıklamalara bakın.

Mikrodalga fırında kullanımı güvenli olmayan bazı metal olmayan mutfak eşyaları olabilir. Eğer tereddüde düşerseniz, aşağıdaki prosedürü kullanarak bu mutfak eşyasını test edebilirsiniz.

Mutfak Eşyası Testi:

- 1) İlgili mutfak eşyası ile birlikte mikrodalga fırında kullanımı güvenli bir kaba soğuk su (250ml) koyun.
- 2) Maksimum güçte 1 dakika boyunca fırında ısıtın.
- 3) Mutfak eşyasında dikkatle dokununuz. Eğer mutfak eşyası ısınmışsa, mikrodalga fırında kullanmayın.
- 4) 1 dakika süreyi aşmayın.

Mikrodalga fırında kullanabileceğiniz malzemeler

Mutfak Eşyası	Açıklamalar
Alüminyum folyo	Sadece yiyecekleri kaplamak için. Aşırı pişmelerini önlemek için kalın et veya tavuk parçalarını sarmak üzere küçük düzgün parçalar kullanılabilir. Folyonun fırının duvarlarına çok yakın olması durumunda ark oluşabilir. Folyo fırının duvarlarından en az 1 inç (2,5cm) uzakta olmalıdır.
Kızartma kabı	İmalatçının açıklamalarına uyun. Kızartma kabının döner tablanın en az 3/16 inç (5mm) üzerine yerleştirilmesi gereklidir. Hatalı kullanım döner tablanın kırılmasına neden olabilir.
Yemek takımı	Sadece mikrodalga fırın ile kullanımı güvenli olanlar. İmalatçının açıklamalarına uyun. Çatlak veya kenarı kırılmış tabakları kullanmayın.
Cam kavanozlar	Her zaman kapaklarını çıkarın. Sadece yiyecek ılıyınca kadar ısıtın. Birçok cam kavanoz ısıya dayanıklı değildir.
Cam eşyalar	Sadece ısıya dayanıklı fırın kapları. Metalik kaplamaları olmadığından emin olun. Çatlak veya kenarı kırılmış tabakları kullanmayın.
Fırın poşetleri	İmalatçının açıklamalarına uyun. Metal bağcık ile kapatmayın. Buharın dışarı çıkabileceği delikler açın.
Kağıt tabaklar ve bardaklar	Sadece kısa süreli pişirme/ısıtma için kullanın. Pişirim sırasında fırının başından ayrılmayın.
Kağıt havlular	Isıtılırken yiyecekleri sarmak ve yağlarının emilmesi için kullanın. Sadece kısa süreli ısıtma yapın, fırının başından ayrılmayın.
Parşömen kağıdı	Sadece sıçramayı önlemek veya buharı korumak amacıyla yiyeceği sarmak için kullanın.
Plastik	Sadece mikrodalga fırın ile kullanımı güvenli olanlar. İmalatçının açıklamalarına uyun. "Mikrodalga için güvenli" etiketi bulunmalıdır. Bazı plastik kaplar yiyecek ısındıkça yumuşamaya başlar. "Pişirme poşetleri" ve sıkıca kapatılan plastik torbalar, ambalajlarının üzerinde belirtildiği şekilde delinmeli, yırtılmalı veya hava delikleri açılmalıdır.
Plastik folyo	Sadece mikrodalga fırın ile kullanımı güvenli olanlar. Yiyeceklerin sularını içlerinde tutmak amacıyla yiyeceklerin sarılması için kullanın. Plastik folyonun yiyeceğe temas etmesine izin vermeyin.
Termometreler	Sadece mikrodalga fırında kullanım güvenli olanlar (et ve şeker termometreleri).
Mumlu kağıt	Sadece sıçramayı önlemek veya buharı korumak amacıyla yiyeceği sarmak için kullanın.

Mutfak Eşyaları

TR

Mikrodalga fırında kullanılmaktan kaçınılacak malzemeler

Mutfak Eşyaları	Açıklamalar
Alüminyum tepsi	Ark oluşumuna yol açabilir. Yiyecekleri mikrodalga fırında kullanımı güvenli bir kaba aktarın.
Metal tutacaklı gıda ambalajı	Ark oluşumuna yol açabilir. Yiyecekleri mikrodalga fırında kullanımı güvenli bir kaba aktarın.
Metal veya metal-çerçevesel mutfak eşyaları	Metal mikrodalga enerjinin yiyeceklere ulaşmasını engeller. Metal çerçeve arka yol açabilir.
Metal bükümlü bağcıklar	Arka yol açabilir ve fırının içinde yangına neden olabilir.
Kağıt torbalar	Fırının içinde yangına neden olabilir.
Plastik köpük	Plastik köpük yüksek sıcaklığa maruz kaldığında eriyebilir veya içindeki sıvıyı kirletebilir.
Ahşap	Mikrodalga fırının içinde kullanıldığında ahşap kurur ve çatlayabilir veya parçalara ayrılabilir.

Bakım ve temizlik

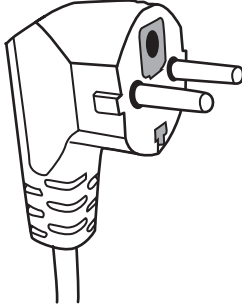
TR

Temizleme

Cihazın fişinin prizden çekilmiş olduğundan emin olun.

- 1) Fırının içini hafif ıslatılmış bir bez ile silerek temizleyin.
- 2) Aksesuarları sabunlu su ile temizleyin.
- 3) Kapak çerçevesi ve contası ile bunların temas ettikleri parçalar kirlendiklerinde, dikkatli bir şekilde ıslak bez ile silinerek temizlenmesi gereklidir.
- 4) Fırının kapak camını temizlemek için aşındırıcı temizlik maddeleri veya keskin metal kazıyıcılar kullanmayın, bunlar yüzeyi çizebilir ve camın çatlamasına neden olabilir.
- 5) Temizleme İpucu---Fırın haznesinin yiyeceklerin temas edebileceği iç duvarlarının daha kolay temizlenmesi için: Bir kaseye bir limonun yarısını koyun, üzerine 300ml (1/2 pint) su ekleyin ve 10 dakika boyunca %100 mikrodalga enerjisinde ısıtın. Fırını yumuşak ve kuru bir bez ile silin.

İki-yuvarlak-uçlu fiş



Sorun giderme

TR

Sorun

Mikrodalga fırın TV'de parazite neden oluyor.

Fırın lambası loş yanıyor.

Kapakta buhar birikiyor, havalandırma açıklıklarından sıcak buhar çıkıyor.

İçinde yiyecek olmadan fırın yanlışlıkla çalıştırıldı.

Fırın çalışmaya başlamıyor.

Fırın ısınmıyor.

Mikrodalga fırın çalıştığı anda cam döner tabladan ses geliyor.

Olası Nedenler/Yapılacaklar

- Mikrodalga fırın çalışırken radyo ve TV'de parazitler olabilir. Bu parazitler mikser, elektrikli süpürge ve elektrikli fan gibi küçük elektrikli aletlerin çalışmasına benzerdir. Bu normaldir.
- Düşük enerjiyle pişirme sırasında fırın lambası loş yanabilir. Bu normaldir.
- Pişirme sırasında yiyeceklerden buhar çıkabilir. Bu buharın büyük bir kısmı havalandırma açıklıklarından dışarı çıkar. Ancak bir kısmı fırının kapağı gibi serin yerlerde birikebilir. Bu normaldir.
- İçinde yiyecek yokken fırın asla çalıştırılmamalıdır. Bu çok tehlikelidir.
- Elektrik fişi düzgün takılmamış olabilir. Fişi prizden çekin. 10 saniye sonra fişi yeniden takın.
- Sigorta atmış veya devre kesici açmış olabilir. Sigortayı değiştirin veya devre kesiciyi yeniden kurun (onarımın profesyonel bir kişi tarafından yapılması gereklidir).
- Başka elektrikli cihazlarla prizi kontrol edin.
- Kapak iyi kapanmamış olabilir. Kapağı düzgün kapatın.
- Döner tabla düzeneği veya fırının tabanı kirli olabilir.
- Kirlenmiş parçaları temizlemek için "Mikrodalga Fırının Bakımı" bölümüne bakın.

Satış Sonrası Destek başvurunuzu yapmadan önce:

- anormalliği kendi başınıza düzeltemeyeceğinizden emin olun;
- eğer sorunu çözemiyorsanız, Teknik Destek Servisine başvurun.

! Asla yetkili olmayan teknisyenlere başvurmayın.

Aşağıdakileri bildirin:

- anormalliğin türü;
- fırının modeli (Mod.);
- seri numarası (S/N).

Bu bilgiler Mikrodalga Fırının anma değerleri plakasında bulunmaktadır.

Tasima ve Nakliye Sirasında Dikkat Edilecek Konular

Tasima ve nakliye sırasında ambalajın tamamen kapalı olduğundan emin olunuz,

Tasima ve nakliye işlemini orijinal ambalajı ile yapınız.

Tasima esnasında üründe hasar ve arıza oluşmamasına, vurma, carpma, düşürme vb. dış etkenler nedeniyle ürünün zarar görmemesine dikkat ediniz.

Ambalajı zarar verebilecek nem, su, v.b. dış etkenlere karşı koruyunuz.

Cihazın montajı yetkili servis tarafından gerçekleştirilecektir.

Tüketicilerin Secimlik Hakları

• Tüketicinin Korunması Hakkındaki Kanun'un 11. maddesi çerçevesinde malın ayıplı olduğunun anlaşılması durumunda tüketici, satıcıdan (i) satılanı geri vermeye hazır olduğunu bildirerek sözleşmeden dönme, (ii) satılanı alıkoyma ayıp oranında satış bedelinden indirim isteme, (iii) asiri bir masraf gerektirmediği takdirde, bütün masrafları satıcıya ait olmak üzere satılanın ücretsiz onarılmasını isteme, (iv) imkan varsa, satılanın ayıpsız bir misli ile değiştirilmesini isteme secimlik haklarına sahiptir. Ücretsiz onarım veya malın ayıpsız misli ile değiştirilmesi hakları üretici veya ithalatçıya karşı da kullanılabilir.

• Ücretsiz onarım hakkının secilmesi durumunda isçilik masrafları, değiştirilen parça bedeli ya da başka herhangi bir ad altında hiçbir ücret talep etmeksizin malın onarımı yapılacak veya yaptırılacaktır.

• Ücretsiz onarım hakkının kullanılması halinde malın, garanti süresi içinde tekrar arızalanması, tamiri için gereken azami sürenin asılması, tamirinin mümkün olmadığının, yetkili servis istasyonu, satıcı, üretici veya ithalatçı tarafından bir raporla belirlenmesi durumlarında, malın bedel iadesi, ayıp oranında bedel indirimi veya imkan varsa malın ayıpsız misli ile değiştirilmesi (mevzuattaki istisnalar saklı kalmak kaydıyla) talep edilebilecektir.

Sözleşmeden dönme veya ayıp oranında bedelden indirim hakkının secildiği durumlarda, satıcı, malın bedelinin tümünü veya bedelden yapılan indirim tutarını derhal tüketiciye iade edecektir.

Malın ayıpsız misli ile değiştirilmesi hakkının secilmesi durumunda talep kendilerine bildirilmesinden itibaren satıcı veya üretici tarafından azami otuz iş günü içerisinde, bu talep yerine getirilecektir.

Kullanım Hataları

• Cihazın kullanma kılavuzunda yer alan hususlara aykırı kullanılmasından kaynaklanan arızalar garanti kapsamı dışındadır.

Tüketici şikayetleri

• Çıkabilecek sorunlar için tüketiciler şikayet ve itirazları konusundaki başvurularını tüketici mahkemelerine ve tüketici hakem heyetlerine yapabilirler.

ADRESSES

Üretici Firma:

Indesit Company Beyaz Eşya Sanayi ve Ticaret A.s.

Organize Sanayi Bölgesi

45030 / Manisa

Tel: (0236) 226 15 00

Faks: (0236) 233 16 52

Türkiye Genel Dağıtıcısı:

Indesit Company Beyaz Eşya PAZARLAMA A.s.

Balmumcu Cad. Karahasan Sok.

No: 11, 34349 – Balmumcu Besiktas – İstanbul

Tel: (0212) 355 53 00

Faks: (0212) 212 95 59

Satis Sonrası Hizmetler:

Indesit Company Beyaz Eşya Sanayi ve Ticaret A.s.

Balmumcu Cad. Karahasan Sok.

No: 11, 34349 – Balmumcu Besiktas – İstanbul

Tel: (0212) 355 53 00

Пайдалану нұсқаулығы

ҚЫСҚА ТОЛҚЫНДЫ ПЕШ



Italiano, 1



Français, 21



Español, 41



Português, 61



Nederlands, 81



Deutsch, 101



Русский, 121



Polski, 141



English, 161



Türkçe, 181



Қазақша, 201

MWHA 222.1 X

Мазмұны

Орнату, 202-206

Орнату және қосу
Кірістірілген жиһаз
Шкафты дайындау
Пешті орнату
Айналатын дөңгелекті орнату

Пешті реттеу, 207

Жалпы көрініс
Пеш бөліктерінің және қосалқы құралдарының атаулары

Іске қосу және пайдалану, 208-210

Пайдалану нұсқаулығы

Қауіпсіздік туралы маңызды нұсқаулар, 211-213

Құралдар, 214-215

Құралды тексеру
Қысқа толқынды пеште пайдалануға болатын материалдар
Қысқа толқынды пеште пайдалануға болмайтын материалдар

Техникалық қызмет көрсету және күту, 216

Тазалау

Ақаулықтарды жою, 217

Көмек, 218

! Қысқа толқынды пешті пайдалану алдында осы нұсқауларды мұқият оқып шығыңыз және мұқият сақтаңыз. Егер нұсқауларды орындасаңыз, пеш сізге көп жыл жақсы қызмет көрсетеді.

! ОСЫ НҰСҚАУЛАРДЫ МҰҚИАТ САҚТАҢЫЗ

ЫҚТИМАЛ АРТЫҚ ҚЫСҚА ТОЛҚЫН ҚУАТЫНЫҢ ӘСЕРІН БОЛДЫРМАУДЫҢ САҚТЫҚ ШАРАЛАРЫ

- a) Бұл пешті есігі ашық күйде пайдалануға әрекет жасамаңыз, өйткені бұл қысқа толқынды қуаттың зиянды әсеріне әкелуі мүмкін. Қауіпсіздік құлыптарын бұзбау немесе оларды өзгертпеу маңызды.
- b) Пештің алдыңғы беті мен ескі арасында ешбір зат қоймаңыз, я болмаса, тығыздағыш беттерде кірдің немесе тазалағыш қалдығының жиналуына мүмкіндік бермеңіз.
- c) ЕСКЕРТУ: егер есік немесе есік тығыздағыштары зақымдалса, білікті адам жөндегенше пешті пайдаланбау керек.

ҚОСЫМША

Егер құрылғы жақсы, таза күйде ұсталмас, оның беті тозуы және құрылғының қызмет мерзіміне әсер етуі және қауіпті жағдайға әкелуі мүмкін.

Орнату және қосу

1. Бұл құрылғы тек үйде пайдалануға арналған.
2. Бұл құрылғы тек кірістірілген түрде пайдалануға арналған. Ол үстел бетінде пайдалануға немесе шкаф ішінде пайдалануға арналмаған.
3. Осы орнату туралы арнайы нұсқауларды орындаңыз.
4. Құрылғыны кеңдігі 60 см қабырғаға бекітілетін шкафта орнатуға болады (кемінде 55 см терең және еденнен 85 см қашықтықта).
5. Құрылғы ашамен жабдықталған және оны тек тиісті түрде орнатылған, жерге қосылған розеткаға жалғау керек.
6. Желілік кернеу көрсеткіштер тақтасында көрсетілген кернеуге сай болуы керек.
7. Розетканы орнатуды және жалғағыш кабельді ауыстыруды тек білікті электрик орындауы керек. Егер орнатудан кейін ашаға қол жеткізу мүмкін болмаса, орнату орнында байланыс саңылауы кемінде 3 мм барлық полюсті ажырататын құрылғы болуы керек.
8. Адаптерлерді, көп жақты жолақтарды және ұзартқыш сымдарды пайдаланбау керек. Артық жүктеме өртке әкелуі мүмкін.

Қол жеткізуге болатын бет пайдалану кезінде ыстық болуы мүмкін.



Орнату алдында нұсқаулықты мұқият оқып шығыңыз.

Ескеріңіз:

Электр қосылым

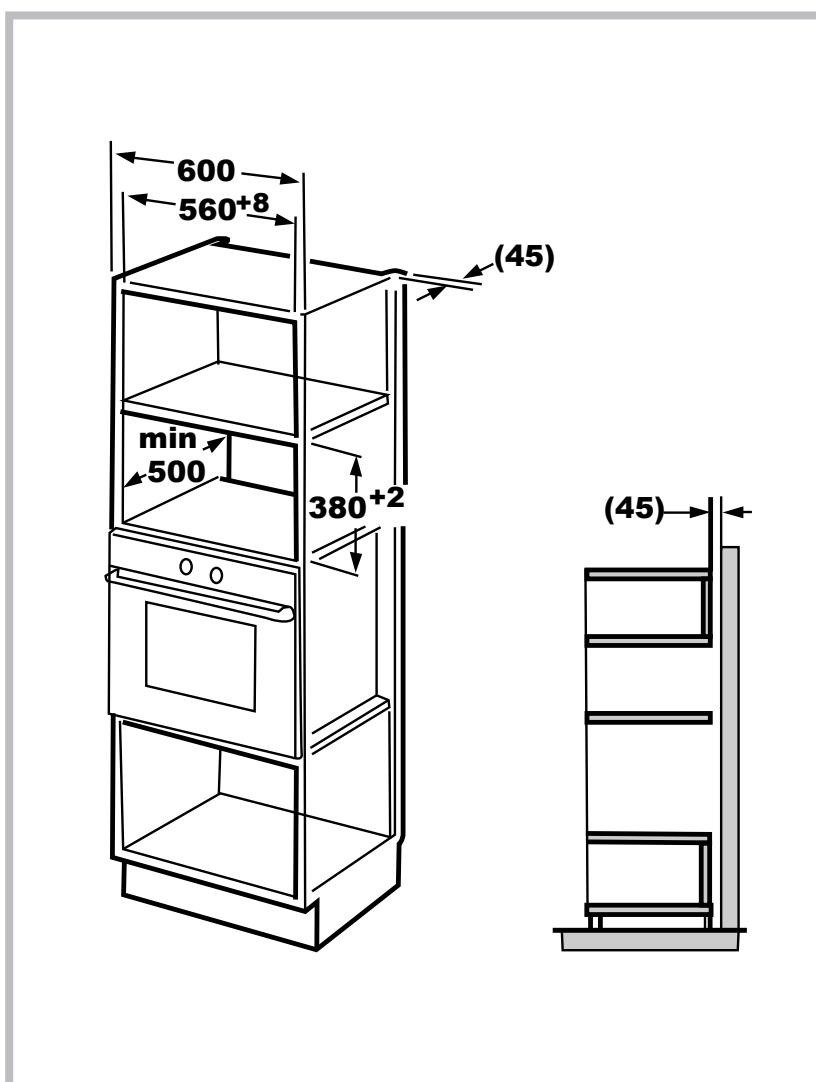
Пеш ашамен жабдықталған және оны тек тиісті түрде орнатылған, жерге қосылған розеткаға жалғау керек. Тиісті ережелерге сай розетканы орнатуды және жалғағыш кабельді ауыстыруды тек білікті электрик орындауы керек. Егер орнатудан кейін ашаға қол жеткізу мүмкін болмаса, орнату орнында байланыс саңылауы кемінде 3 мм барлық полюсті оқшаулайтын қосқыш болуы керек.

А. Кірістірілген жиһаз

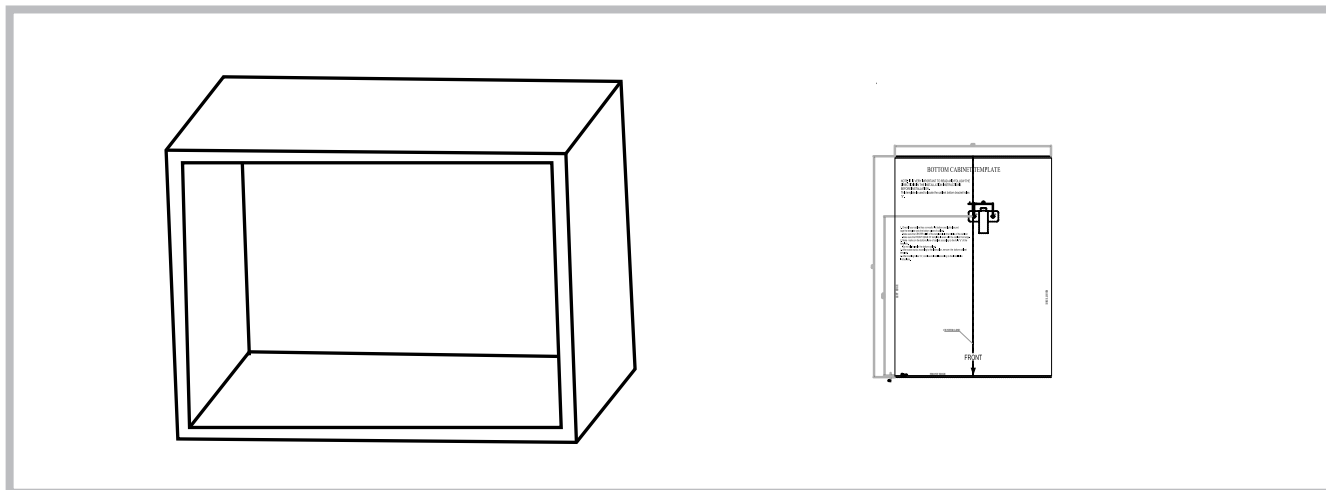
Кірістірілген шкафта құрылғы артында артқы қабырға болмауы керек.

Ең аз орнату биіктігі — 85 см.

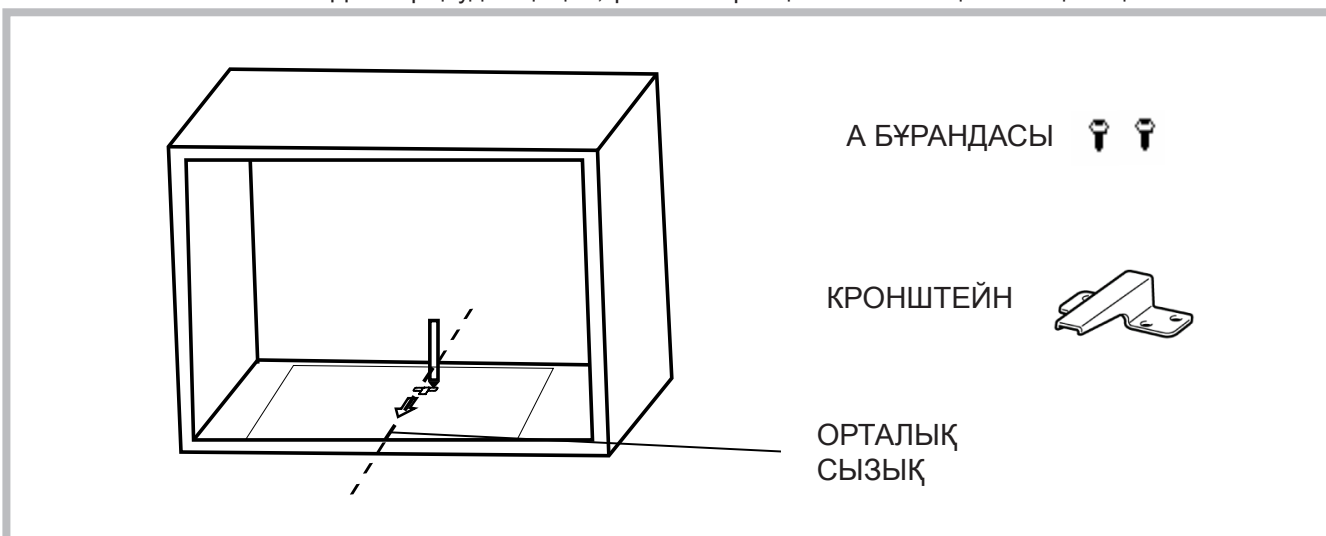
Желдету саңылауларын және ауа кіру саңылауларын жаппаңыз.



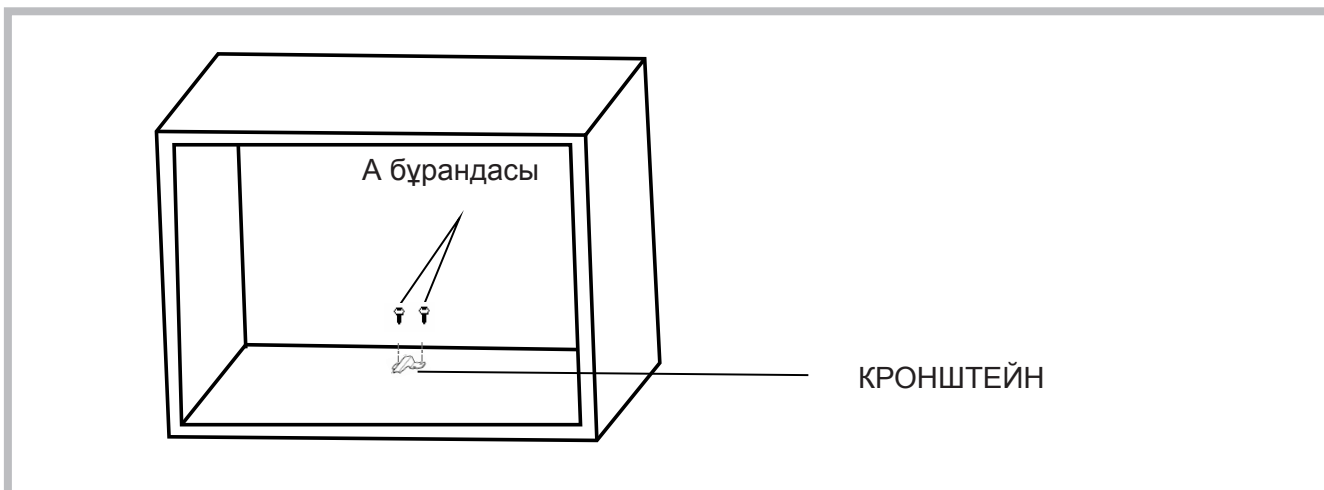
В. Шкафты дайындау



1. ТӨМЕНГІ ШКАФ ҮЛГІСІНДЕГІ нұсқауды оқыңыз, үлгіні шкафтың төменгі жазықтығына қойыңыз.

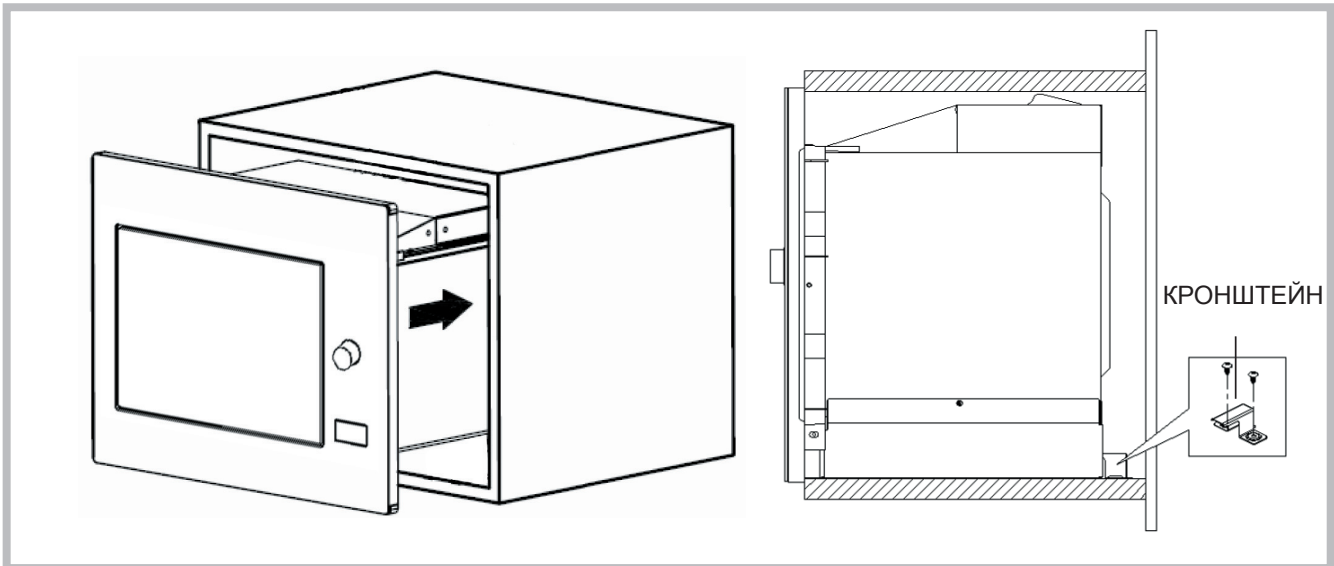


2. Үлгінің «а» белгілеріне сай шкафтың төменгі жазықтығында белгілер жасаңыз.



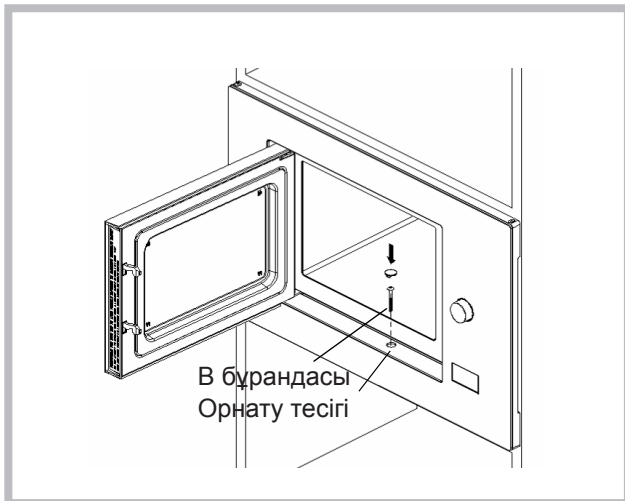
3. ТӨМЕНГІ ШКАФ ҮЛГІСІН алыңыз және ТӨМЕНГІ КРОНШТЕЙНДЕРДІ А бұрандасымен бекітіңіз.

С. Пешті орнату



4. Пешті шкафқа орнатыңыз.

- Пештің арты кронштейнмен құлыпталғанын тексеріңіз.
- Қуат кабелін қысып қалмаңыз немесе бұрамаңыз.



5. Есікті ашыңыз, пешті шкафқа В бұрандасымен орнату тесігінде бекітіңіз.

Орнату

KZ

Техникалық сипаттамалар

Үлгі	MWHA 222.1 X
Номиналды кернеу:	230V~50Hz
Номиналды кіріс қуат (қысқа толқындар):	1450W
Номиналды шығыс қуат (қысқа толқындар):	900W
Номиналды кіріс қуат (гриль):	1000W
Пеш сыйымдылығы:	25L
Айналатын дөңгелектің диаметрі:	315 mm
Сыртқы өлшемдері:	594x410x388mm
Таза салмағы:	Шамамен 19,7 кг
	Қоқыс электр және электрондық жабдық (WEEE) директивасына сай WEEE бөлек жинау және өңдеу керек. Егер болашақта кез келген уақытта осы өнімді қоқысқа лақтыру керек болса, бұл өнімді тұрмыстық қоқыспен бірге лақтырмаңыз

Айналатын дөңгелекті орнату

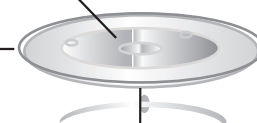
- Ешқашан эмальданған науаны аударып қоймаңыз. Эмальданған науа ешқашан қысылмауы керек.
- Шыны науа да, айналатын дөңгелек сақинасы жинағы да әзірлеу кезінде әрқашан пайдаланылуы керек.
- Бүкіл тамақ және тамақ ыдыстары әзірлеу үшін әрқашан эмальданған науаға орналастырылады.
- Егер эмальданған науа жарылса немесе бұзылса, ең жақын өкілетті сервистік орталыққа хабарласыңыз.

Төлке (астында)

Шыны науа

Айналатын дөңгелектің білігі

Айналатын дөңгелек сақинасы жинағы

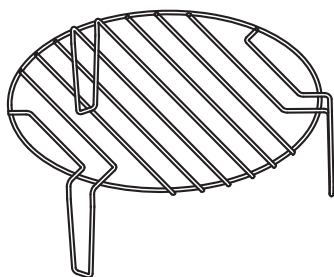
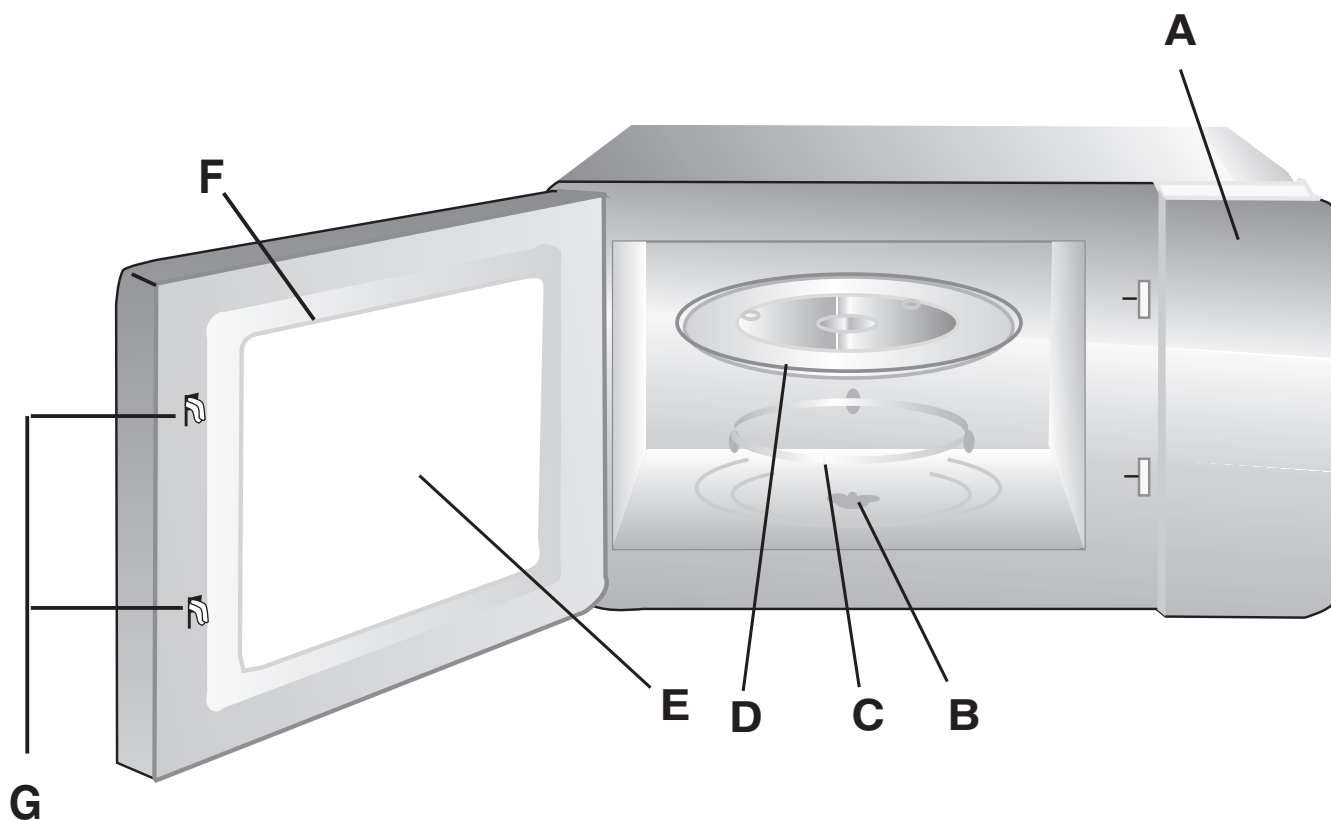


Пеш бөліктерінің және қосалқы құралдарының атаулары

Пешті және барлық материалдарды қораптан және пеш қуысынан алыңыз. Пеште келесі қосалқы құралдар бар:

Шыны науа	1
Айналатын дөңгелек сақинасын жинау	1
Пайдалану нұсқаулығы	1

- A) Басқару тақтасы
- B) Айналатын дөңгелектің білігі
- C) Айналатын дөңгелек сақинасы жинағы
- D) Шыны науа
- E) Бақылау терезесі
- F) Есікті жинау
- G) Қауіпсіздік құлып жүйесі



Гриль сәресі (тек гриль сериясы үшін)

Іске қосу және пайдалану



KZ

Пайдалану нұсқаулығы

Бұл қысқа толқынды пеште жақсырақ әзірлеу қажеттіліктеріңізді қанағаттандыру үшін әзірлеу параметрлерін реттеу үшін заманауи электрондық басқару пайдаланылады.

1. Сағатты орнату

Қысқа толқынды пеште электр бар болса, «0:00» жыпылықтайды, зуммер бір рет шылдырлайды.


1. «**CLOCK**» түймесін бір рет басыңыз.«00:00» көрсетіледі.
2.  түймесін басып сағат цифрын реттеңіз, енгізілген уақыт 0–23 (24 сағат) арасында болуы керек.
3. «**CLOCK**» түймесін басыңыз, минут цифрлары жыпылықтайды.
4.  түймесін басып минут цифрларын реттеңіз, енгізілген уақыт 0–59 арасында болуы керек.
5. Аяқтау үшін «**CLOCK**» түймесін басыңыз, сағат «:» жыпылықтайды.


Ескертпе:

1. Егер орнатылмаған болса, сағат қуат берілгенде жұмыс істемейді.
2. Сағатты орнату барысында «**STOP/CLEAR**» түймесін бассаңыз, пеш алдыңғы күйге автоматты түрде оралады.

2. Қысқа толқындармен әзірлеу



«**MW**» түймесін бассаңыз, ЖШД «900» санын көрсетеді.

«**MW**» түймесін уақыттар үшін басыңыз немесе  тұтқасын бұрып қажет қуатты таңдаңыз және әр қосымша басқанда «900», «90», «270», «450» немесе «720» көрсетіледі.

Содан кейін түймесін растау үшін басыңыз және әзірлеу уақытын 0:05 және 95:00 арасында орнату үшін  тұтқасын бұрыңыз. Әзірлеуді бастау үшін «**OK/START**» түймесін қайтадан басыңыз.

Мысал:

«720» қысқа толқындар қуатын 20 минут бойы әзірлеу үшін пайдаланғыңыз келсе, пешті келесі қадамдардағыдай пайдалана аласыз.

1. «**MW**» түймесін бір рет басыңыз, экранда «900» көрсетіледі.
2. 720 Вт қысқа толқындар қуатын таңдау үшін «**MW**» түймесін қайтадан басыңыз немесе  тұтқасын бұрыңыз.
3. Растау үшін «**OK/START**» түймесін басыңыз, сонда экранда «720» көрсетіледі.
4. Әзірлеу уақытын пеш «20:00» уақытын көрсеткенше реттеу үшін  түймесін басыңыз.
5. Әзірлеуді бастау үшін «**OK/START**» түймесін басыңыз.



Ескертпе:

кодтау қосқышының реттеу уақыты үшін қадам мөлшерлері келесідей:

0-1 мин	5 секунд
1-5 мин	10 секунд
5-10 мин	30 секунд
10-30 мин	1 минут
30-95 мин	5 минут

MW тақтасының нұсқаулар рет	Дисплей	Қысқа толқындардың қуаты
1	900	900 Вт
2	720	720 Вт
3	450	450 Вт
4	270	270 Вт
5	90	90 Вт


3. Гриль немесе тіркесім. Әзірлеу

«Grill/Combi (Гриль/тіркесім)» түймесін бассаңыз, ЖШД-де «G» көрсетіледі және қажет қуатты таңдау үшін «Grill/Combi (Гриль/тіркесім)» түймесін төрт рет басыңыз немесе  тұтқасын бұраңыз, сонда әр қосылған басу үшін «G», «C-1», «C-2» көрсетіледі. Содан кейін **OK/START** түймесін растау үшін басыңыз және әзірлеу уақытын 0:05 және 95:00 арасында орнату үшін  тұтқасын бұрыңыз. Әзірлеуді бастау үшін «**OK/START**» түймесін қайтадан басыңыз.


Мысал:

55% қысқа толқындар қуатын және 45% гриль қуатын (C-1) 10 минут бойы әзірлеу үшін пайдаланғыңыз келсе, пешті келесі қадамдардағыдай пайдалана аласыз.

1) «Grill/Combi» түймесін бір рет басыңыз, экранда «G» көрсетіледі.

2) 720 Вт қысқа толқындар қуатын таңдау үшін «Grill/Combi» түймесін қайтадан басыңыз немесе тіркесім режимін таңдау үшін  тұтқасын бұрыңыз. 1 режимін таңдаңыз, сонда экранда «C-1» көрсетіліп, гриль және қысқа толқындар белгішелері жанады.

3) Растау үшін «OK/START» түймесін басыңыз.


4) Әзірлеу уақытын пеш «10:00» уақытын көрсеткенше реттеу үшін  тұтқасын бұрыңыз.

5) Әзірлеуді бастау үшін «OK/START» түймесін басыңыз.


«Гриль/тіркесім» Рет	Тақта нұсқауларының дисплейі	Қысқа толқындардың қуаты	Гриль қуаты
1	G	0%	100%
2	C-1	55%	45%
3	C-2	36%	64%

Ескертпе: Егер жарты гриль уақыты өтсе, пеш екі рет дыбыс шығарады және бұл қалыпты. Тамақты грильде әзірлеуден жақсырақ әсер алу үшін тамақты аудару, есікті жабу, содан кейін әзірлеуді жалғастыру үшін «OK/START» түймесін басу керек. Егер әрекет болмаса, пеш жұмыс істеуін жалғастырады.


4. Жылдам әзірлеу

Күту күйінде 100% қысқа толқындар қуатымен әзірлеу уақытын орнату үшін  тұтқасын бұраңыз, содан кейін әзірлеуді бастау үшін «OK/START» түймесін басыңыз.


5. Салмақ бойынша еріту

1. **DEFROST** түймесін бір рет басыңыз, сонда қысқа толқындар және еріту белгішелері жанады.
2. 100 және 2000 г арасынан тамақ салмағын таңдау үшін  тұтқасын бұраңыз.
3. Ерітуді бастау үшін «OK/START» түймесін басыңыз, сонда қысқа толқындар және еріту белгішелері жыпылықтайды.

6. Автоматты мәзір

1. Автоматты мәзір функциясын орнату үшін **Auto-menu** түймесін басыңыз. Басқа мәзірді таңдау үшін  тұтқасын бұраңыз, «A-1» және «A-8» көрсетіледі. Экранда қысқа толқындар белгішесі, «Auto» жазуы және таңдалған тамақ жанады.


2. Растау үшін «OK/START» түймесін басыңыз.

3. Алдын ала орнатылған салмақты таңдау үшін  тұтқасын бұрыңыз. «Мәзір кестесі» бөлімін қараңыз.

4. Әзірлеуді бастау үшін «OK/START» түймесін басыңыз.

Мысал:

350 г балықты әзірлеу үшін **Auto-menu** пайдалану керек болса.

1. **Auto-menu** түймесін «A-6» көрсетілгенше басыңыз.
2. Растау үшін «OK/START» түймесін басыңыз.
3. Балық салмағын «350» көрсетілгенше таңдау үшін  тұтқасын бұрыңыз.
4. Әзірлеуді бастау үшін «OK/START» түймесін басыңыз.

Мәзір	Салмағы	Дисплей
A-1 Пицца	200 g	200
	400 g	400
A-2 Ет	250 g	250
	350 g	350
	450 g	450
A-3 Көкөністер	200 g	200
	300 g	300
	400 g	400
A-4 Паста	50 g (450 мл салқын су бар)	50
	100 g (800 мл салқын су бар)	100
A-5 Картоп	200 g	200
	400 g	400
	600 g	600
A-6 Балық	250 g	250
	350 g	350
	450 g	450
A-7 Сусын	1 шыныаяқ (120 ml)	1
	2 шыныаяқ (240 ml)	2
	3 шыныаяқ (360 ml)	3
A-8 Попкорн	50 g	50
	100 g	100

Іске қосу және пайдалану

KZ

7. Көп кезеңдік әзірлеу

Ең көбі екі кезеңді орнатуға болады. Егер бір кезең еріту болса, оны бірінші кезеңге орнату керек.




Әр кезеңнен кейін зуммер бір рет шылдырлайды және келесі кезең басталады.

Ескертпе: Автоматты мәзірді көп кезеңнің бірі ретінде орнату мүмкін емес.

Мысал:

200 гр тамақты еріту керек болса, онда 720 Вт қысқа толқындар қуатымен 7 минут бойы әзірлеңіз.

Қадамдар келесідей:


1. **DEFROST** түймесін бір рет басыңыз, сонда қысқа толқындар және еріту белгішелері жанады.
2. Тамақ салмағын «200» көрсетілгенше таңдау үшін  тұтқасын бұрыңыз.
3. **MW** түймесін басыңыз, ЖШД «900» санын көрсетеді және қысқа толқындар белгішесі жанады.
4. «720» көрсетілгенше **MW** түймесін қайта-қайта басыңыз немесе  тұтқасын бұрыңыз.
5. Растау үшін **OK/START** түймесін басыңыз.
6. Әзірлеу уақытын пеш «7:00» уақытын көрсеткенше реттеу үшін  түймесін басыңыз.
7. Әзірлеуді бастау үшін **OK/START** түймесін басыңыз, сонда зуммер бірінші бөлім үшін бір рет естіледі, еріту уақыты кері саналады; зуммер екінші әзірлеуге кіргенде қайтадан естіледі. Көп бөлімдік әзірлеу аяқталғанда зуммер бес рет естіледі.

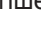
8. Сұрау функциясы

1. Қысқа толқындармен, грильмен және тіркесіммен әзірлеу күйлерінде **MW** түймесін басыңыз, ағымдағы қуат 3 секунд бойы көрсетіледі. 3 секундтан кейін пеш бұрынғы күйіне оралады.
2. Әзірлеу күйінде уақытты **Clock** сұрау үшін түймесін басыңыз, сонда уақыт 3 секунд бойы көрсетіледі.


9. Балаларға арналған құлыптау функциясы

Құлып:

Күту күйінде **STOP/CLEAR** түймесін 3 секунд бойы басыңыз, балалар құлпы күйіне кіруді білдіретін ұзақ дыбыстық сигнал болады және  индикаторы жанады.

ЖШД ағымдағы уақытта немесе  көрсетеді.

Құлыптан шығу:

Құлыпталған күйде **STOP/CLEAR** түймесін 3 секунд бойы басыңыз, құлып босатылғанын білдіретін ұзақ дыбыстық сигнал болады және  индикаторы кетеді.

ЕСКЕРТУ

Өрт, ток соғу, адамдардың жарақаттануы немесе құрылғыны пайдаланғанда қысқа толқынды пеш энергиясының артық әсер етуі қауіпін азайту үшін негізгі сақтық шараларын, соның ішінде, келесілерді қолданыңыз:

1. Ескерту: Сұйықтықтарды және басқа тамақтарды герметикалық ыдыстарда қыздырмау керек, өйткені олар жарылуы мүмкін.
2. Ескерту: Білікті адамнан басқа кез келген адамның қысқа толқындар энергиясынан қорғауды беретін қақпақты алуы бар кез келген қызмет көрсету немесе жөндеу әрекетін орындауы қауіпті.
3. Ескерту: Бала пешті қауіпсіз пайдалана алатындай және дұрыс емес пайдалану қауіптерін түсінетіндей тиісті нұсқаулар берілгенде ғана балаларға пешті қадағалаусыз пайдалануға рұқсат етіңіз.
4. Ескерту: Құрылғы тіркесім режимінде пайдаланылса, туындайтын температураларға байланысты балалар пешті тек ересектердің қадағалауымен пайдалануы керек. (тек гриль сериясы үшін).
5. Тек қысқа толқынды пештерде пайдалануға жарамды құралдарды пайдаланыңыз.
6. Пешті жүйелі түрде тазалап тұру және тамақ қалдықтарын кетіріп тұру керек.
7. «ЫҚТИМАЛ АРТЫҚ ҚЫСҚА ТОЛҚЫНДЫ ҚУАТ ӘСЕР ЕТУІН БОЛДЫРМАУДЫҢ АРНАЙЫ САҚТЫҚ ШАРАЛАРЫН» оқыңыз және қолданыңыз.
8. Тамақты пластик немесе қағаз ыдыстарды қыздырғанда пешті қарап тұрыңыз, өйткені тұтану орын алуы мүмкін.
9. Егер түтін байқалса, құрылғыны өшіріңіз немесе розеткадан суырыңыз және кез келген жалындарды басу үшін есікті жабық ұстаңыз.
10. Тамақ әзірлеу уақытын асырып жібермеңіз.

11. Пеш қуысын сақтау мақсатында пайдалануға болмайды. Нан, печенье, т.б. сияқты заттарды пеш ішінде сақтамаңыз.

12. Пешке қою алдында қағаз немесе пластик ыдыстардан/пакеттерден сым бұрағыш қысқыштарды және металл тұтқаларды алыңыз.

13. Осы пешті тек қамтамасыз етілген орнату туралы нұсқауларға сай орнатыңыз немесе орналастырыңыз.

14. Қабықтағы жұмыртқаларды және бүтін қатты қайнатылған жұмыртқаларды қысқа толқынды пештерде қыздыруға болмайды, өйткені олар тіпті қысқа толқындармен қыздыру аяқталғаннан кейін де жарылуы мүмкін.

15. Бұл құрылғыны тек өз мақсатында нұсқаулықта сипатталғандай пайдаланыңыз. Коррозия тудыратын химикаттарды немесе буларды осы құрылғыда пайдаланбаңыз. Бұл пеш қыздыруға арналған. Ол өндірістік немесе зертханалық пайдалануға арналмаған.

16. Қуат сымы зақымдалса, қауіпті болдырмау үшін оны өндіруші, оның қызмет көрсету агенті немесе солар сияқты білікті адамдар ауыстыруы керек.

17. Бұл құрылғыны сыртта сақтамаңыз немесе пайдаланбаңыз.

18. Бұл пешті су жанында, ылғалды негізде немесе бассейн жанында пайдаланбаңыз.

19. Құрылғы жұмыс істеп жатқанда қол жеткізуге болатын беттердің температурасы жоғары болуы мүмкін. Пайдалану кезінде беттер қызуы мүмкін. Сымды қыздырылған беттен аулақ ұстаңыз және пешті ешбір жағдайда жаппаңыз.

20. Сымның үстел немесе сатушы сөресі жиегінен салбырап тұруына жол бермеңіз.

21. Пешті таза күйде ұстамау беттің тозуына әкеліп, бұл құрылғының қызмет мерзіміне теріс әсер етуі және қауіпті жағдайға әкелуі мүмкін.

22. Күйіктерді болдырмау үшін тұтыну алдында тамақтандыру бөтелкелерінің және сәбилер тамағы банкаларының құрамын араластыру немесе сілкіу және температураны тексеру қажет.
23. Сусындарды қысқа толқындармен қыздыру кешірек болатын жарылғыш қайнауға әкелуі мүмкін, сондықтан, ыдысты ұстағанда сақ болу керек.
24. Бұл құрылғы қауіпсіздік үшін жауапты тұлға тарапынан аспапты пайдалану нұсқаулары үйретілмесе, физикалық, сезу органдары немесе ақыл-ой қабілеттері шектеулі немесе тиісті тәжірибе мен білімге ие емес тұлғалар (балаларды қосқанда) пайдалануға арналмаған.
25. Балалардың құрылғымен ойнамауын қадағалау керек.
26. Шкафта сыналған болмаса, қысқа толқынды пешті шкафқа қоймау керек.
27. Құрылғылар сыртқы таймер немесе бөлек қашықтан басқару жүйесі арқылы пайдалануға арналмаған.
28. ЕСКЕРТУ: Ток соғу мүмкіндігін болдырмау үшін шамды ауыстыру алдында құрылғы өшірулі екеніне көз жеткізіңіз.
29. Қол жететін бөліктер пайдалану кезінде ыстық болуы мүмкін. Балаларды аулақ ұстау керек.
30. Бумен тазалағышты пайдаланбау керек.
31. Сақтау тартпасының беті қызуы мүмкін.
32. Күшті абразивтік тазалағыштарды немесе үшкір металл қырғыштарды есік әйнегін тазалау үшін пайдаланбаңыз, өйткені олар бетке сызат түсіріп, бұл әйнектің сынуына әкелуі мүмкін.
33. Пайдалану кезінде құрылғы ыстық болады. Пешішіндегі қыздыру элементтеріне тимеуге тырысу керек.
34. Кейбір құрамдастарды қорғау үшін тек осы пеш бөлшектерінің иісі үшін ұсынылған температура өлшегішті пайдаланыңыз (температураны сезетін өлшегішті пайдалану мүмкіндігі қамтамасыз етілген пештерде).
35. Бірінші пайдалану кезінде кейбір құрамдастарды қорғайтын өндірістік майларға байланысты ерекше иіс болады.
36. Бұл аспапты бақылауда немесе аспапты қауіпсіз пайдалану туралы нұсқаулармен таныс болса және одан келетін қауіпті түсінген жағдайда, 8 немесе одан жоғары жастағы балалар және физикалық, сезім органдары немесе ақыл-ой қабілеттері шектеулі немесе тиісті тәжірибеге және білімге ие емес адамдар пайдалануы мүмкін. Балалар құрылғымен ойнамауы керек. 8 жастан үлкенірек және қадағаланбаса, тазалауды және пайдаланушының техникалық қызмет көрсетуін балалар орындамауы керек.
37. Құрылғыны және оның сымын 8 жасқа толмаған балалардан аулақ ұстаңыз.
38. Бұл құрылғы үйде және келесіге ұқсас қолданыстарда пайдалануға арналған:
- дүкендердегі, кеңселердегі және басқа жұмыс орталарындағы қызметкерлердің асүй аумақтарында;
 - қонақ үйлердегі, мотельдердегі және басқа тұрғын орталарындағы клиенттер;
 - фермалар;
 - төсек және таңғы ас түріндегі орталар.
39. ЕСКЕРТУ: құрылғы және оның қол жеткізуге болатын бөліктері пайдалану кезінде қызады. Қыздыру элементтеріне тиіп кетпеуге тырысу керек. Үздіксіз қадағаламаса, 8 жастан кішірек балаларды аулақ ұстау керек.

МҰҚИЯТ ОҚЫП ШЫҒЫҢЫЗ ЖӘНЕ БОЛАШАҚТА АНЫҚТАМА АЛУ ҮШІН САҚТАҢЫЗ

ҚАУІПТІ

Ток соғу қаупі бар. Кейбір ішкі құрамдастарға тию ауыр жарақатқа немесе өлімге әкелуі мүмкін.

Бұл құрылғыны бөлшектемеңіз.

ЕСКЕРТУ

Ток соғу қаупі бар. Жерге қосуды тиісті емес пайдалану ток соғуына әкелуі мүмкін. Құрылғы дұрыс орнатылып, жерге қосылғанша розеткаға қоспаңыз.

Бұл құрылғыны жерге қосу керек. Электр қысқа тұйықталу жағдайында жерге қосу ток үшін шығу сымын қамтамасыз ету арқылы ток соғу қаупін азайтады.

Бұл құрылғы жерге қосу ашасы бар жерге қосу сымымен жабдықталған.

Ашаны дұрыс орнатылған және жерге қосылған розеткаға қосу керек.

Жерге қосу туралы нұсқауларды толығымен түсінбесеңіз немесе құрылғының жерге дұрыстап қосылуына қатысты күдік бар болса, білікті электрикке немесе қызмет көрсету маманына хабарласыңыз. Ұзартқыш сымды пайдалану қажет болса, тек 3 сымды ұзартқыш сымды пайдаланыңыз.

1. Ұзынырақ сымға шатасу немесе шалыну нәтижесіндегі қауіптерді азайту үшін қысқа қуатпен қамту сымы қамтамасыз етілген.
2. Егер ұзын сымдар жиыны немесе ұзартқыш сым пайдаланылса:
 1. Сымдар жиынының немесе ұзартқыш сымның белгіленген электр көрсеткіші кемінде құрылғының электр көрсеткішімен бірдей болуы керек.
 2. Ұзартқыш сым жерге қосылатын 3 тармақты сым болуы керек.
 3. Ұзын сымды балалар тартуы мүмкін немесе кездейсоқ шалынуы мүмкін сатушы сөресінен немесе үстел бетінен салбырап тұрмайтындай орналастыру керек.

НАЗАР АУДАРЫҢЫЗ

Жеке жарақат қаупі

Білікті адамнан басқа кез келген адамның қысқа толқындар энергиясынан қорғауды беретін қақпақты алуы бар кез келген қызмет көрсету немесе жөндеу әрекетін орындауы қауіпті.

Қоқысқа лақтыру

- Орама материалын қоқысқа лақтырғанда ораманы қайта пайдалану мүмкін болуы үшін жергілікті заңнаманы сақтаңыз.
- Электрлік және электрондық жабдықтарды жою (WEEE) туралы Еуропалық директива 2012/19/ЕЕС тұрмыстық электр аспаптары қарапайым сұрыпталмаған қоқыстар сияқты жойылмауын талап етеді. Құрамындағы материалдарды қалпына келтіруді және қайта өңдеуді оңтайландыру және адам денсаулығы мен қоршаған ортаға әсерді азайту үшін ескі құрылғыларды бөлек жинау керек. Өнімдегі үсті сызылған “қоқыс контейнері” белгісі аспапты жойғанда оны бөлек жинау керектігі туралы міндетіңізді еске салады.

Тұтынушылар ескі құрылғысын қоғамдық қоқыс жинау аумақтарына, басқа коммуналдық жинау аумақтарына апара немесе ұлттық заңнама рұқсат етсе, ұқсас жаңа өнімді сатып алғанда оны ритейлерге қайтара алады.

Барлық негізгі тұрмыстық құрылғы өндірушілері ескі құрылғыларды жинау және қоқысқа лақтыруды басқару жүйелерін белсенді түрде жасайды.

«Қысқа толқынды пеште пайдалануға болатын материалдар немесе қысқа толқынды пеште пайдалануға болмайтын материалдар» бөліміндегі нұсқауларды қараңыз.

Қысқа толқындармен әзірлеу үшін пайдалану қауіпті белгілі бір металл емес құралдар бар. Күмәніңіз болса, қарастырылып отырған құралды төмендегі процедураны орындап тексере аласыз.

Құралды тексеру:

1. қысқа толқындар үшін қауіпсіз ыдысты 1 шыныаяқ салқын сумен (250 мл), әрі қарастырылып отырған құралмен толтырыңыз.
2. Ең жоғары қуатпен 1 минут бойы әзірлеңіз.
3. Құралға ақырын тиіңіз. Егер бос құрал жылы болса, оны қысқа толқындармен әзірлеу үшін пайдаланбаңыз.
4. 1 минут әзірлеу уақытынан асырмаңыз.

Қысқа толқынды пеште пайдалануға болатын материалдар

Құралдар	Ескертпелер
Алюминий фольга	Тек қалқандау. Шағын тегіс бөліктерді артық әзірлеуді болдырмау үшін жұқа ет немесе құс еті бөліктерін жабу үшін пайдалануға болады. Фольга пеш қабырғаларына тым жақын болса, доға пайда болуы мүмкін. Фольга пеш қабырғаларынан кемінде 1 дюйм (2,5 см) қашықтықта болуы керек.
Қызарту ыдысы	Өндірушінің нұсқауларын орындаңыз. Қызарту ыдысының түбі айналатын дөңгелектен кемінде 3/16 дюйм (5 мм) жоғары болуы керек. Дұрыс емес пайдалану айналатын дөңгелектің сынуына әкелуі мүмкін.
Ыдыс	Тек қысқа толқындарға қауіпсіз. Өндірушінің нұсқауларын орындаңыз. Жарықтары немесе сынықтары бар ыдыстарды пайдаланбаңыз.
Шыны банкалар	Әрқашан қақпақты ашыңыз. Тек тамақты жылы болғанша қыздыру үшін пайдаланыңыз. Шыны банкалардың көпшілігі қызуға төзімді емес және сынуы мүмкін.
Шыны ыдыс	Тек ыстыққа төзімді пешке арналған шыны ыдыс. Металл қабат жоқ екенін тексеріңіз. Жарықтары немесе сынықтары бар ыдыстарды пайдаланбаңыз.
Пеште әзірлеу пакеттері	Өндірушінің нұсқауларын орындаңыз. Металл қысқышты жаппаңыз. Бұдың шығуына мүмкіндік беру үшін тесіктер жасаңыз.
Қағаз тәрелкелер және шыныаяқтар	Тек қысқа мерзімді әзірлеу/жылыту үшін пайдаланыңыз. Әзірлеу кезінде пешті қараусыз қалдырмаңыз.
Қағаз сүлгілер	Қыздыру және майды сіңіру үшін тамақты жабу үшін пайдаланыңыз. Қадағалаумен тек қысқа мерзімді әзірлеу үшін пайдаланыңыз.
Пергамент	Шашырауды болдырмау үшін қақпақ немесе бумен әзірлеу үшін орам ретінде пайдаланыңыз.
Пластик	Тек қысқа толқындарға қауіпсіз. Өндірушінің нұсқауларын орындаңыз. «Қысқа толқындарға қауіпсіз» деп белгіленуі керек. Ішіндегі тамақ қызғанда кейбір пластик ыдыстар жұмсарады. «Қайнатылатын пакеттерді» және тығыз жабылған пластик пакеттерді орамада нұсқау берілгендей тесу немесе желдету керек.
Пластик орам	Тек қысқа толқындарға қауіпсіз. Ылғалды сақтау үшін әзірлеу кезінде тамақты жабу үшін пайдаланыңыз. Пластик орамның тамаққа тиюіне жол бермеңіз.
Термометрлер	Тек қысқа толқындар үшін қауіпсіз (ет және кәмпит термометрлері).
Балауыз қағаз	Шашырауды болдырмау және ылғалды сақтау үшін қақпақ ретінде пайдаланыңыз.

Қысқа толқынды пеште пайдалануға болмайтын материалдар

Құралдар	Ескертпелер
Алюминий науа	Доғаны тудыруы мүмкін. Тамақты қысқа толқындар үшін қауіпсіз ыдысқа салыңыз.
Металл тұтқасы бар тамақ қорабы	Доғаны тудыруы мүмкін. Тамақты қысқа толқындар үшін қауіпсіз ыдысқа салыңыз.
Металл немесе металл қабаты бар құралдар	Металл тамақты қысқа толқындар қуатынан қорғайды. Металл қабат доғаны тудыруы мүмкін.
Металл бұрағыш қысқыштар	Доғаны тудыруы және пеште өртті тудыруы мүмкін.
Қағаз пакеттер	Пеште өрт тудыруы мүмкін.
Пенопласт	Жоғары температура әсер еткенде пенопласт еруі немесе ішіндегі сұйықтықты ластауы мүмкін.
Ағаш	Қысқа толқынды пеште пайдаланғанда ағаш құрғайды және бөлінуі немесе жарылуы мүмкін.

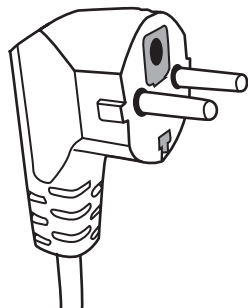
KZ

Тазалау

Құралды қуат көзінен ажыратыңыз.

1. Пайдаланудан кейін пештің ішін аздап дымқыл шүберекті пайдаланып тазалаңыз.
2. Қосалқы құралдарды әдеттегідей сабынды суда тазалаңыз.
3. Лас болса, есік жақтауын, тығыздағышты және іргелес бөліктерді дымқыл шүберекпен мұқият тазалау керек.
4. Күшті абразивтік тазалағыштарды немесе үшкір металл қырғыштарды есік әйнегін тазалау үшін пайдаланбаңыз, өйткені олар бетке сызат түсіріп, бұл әйнектің сынуына әкелуі мүмкін.
5. Тазалау туралы кеңес---Өзірленген тамақ тиюі мүмкін қуыс қабырғаларын оңайырақ тазалау үшін: Табаққа лимонның жартысын салыңыз, 300 мл (1/2 пинта) су қосыңыз және 100% қысқа толқындар қуатымен 10 минут қыздырыңыз. Жұмсақ, құрғақ шүберекті пайдаланып пешті тазалап сүртіңіз.

Екі дөңгелек істікті аша



Мәселе

Қысқа толқынды пеш ТД қабылдауына кедергі келтіруде

Пеш жарығын күңгірттеңіз.

Есікте бу жиналады, саңылаулардан ыстық ауа шығады.

Пеш ішінде тамақ болмай кездейсоқ іске қосылды. келтіруде

Пешті іске қосу мүмкін емес.

Пеш қызбайды.шығады.

Шыны айналатын дөңгелек қысқа толқынды пеш жұмыс істегенде шу шығарады

Құрылғыдан ұшқындар шығады.

Ықтимал себептер/шешім

- Қысқа толқынды пеш жұмыс істеп жатқанда радио және ТД қабылдауына кедергі келтірілуі мүмкін. Бұл миксер, шаңсорғыш және электр вентилятор сияқты шағын электр құрылғылардың кедергілеріне ұқсайды. Бұл қалыпты.
- Төмен қуатты қысқа толқындармен әзірлеу кезінде пеш жарығы күңгірттенуі мүмкін. Бұл қалыпты.
- Әзірлеу кезінде тамақтан бу шығуы мүмкін. Оның көп бөлігі саңылаулар арқылы шығады. Бірақ біразы пеш есігі сияқты салқын орында жиналуы мүмкін. Бұл қалыпты.
- Құрылғыны ішінде ешбір тамақсыз іске қосуға тыйым салынады. Бұл өте қауіпті.
- Қуат сымы розеткаға тығыз қосылмаған. Розеткадан ажыратыңыз. Содан кейін 10 секундтан кейін қайтадан розеткаға қосыңыз.
- Сақтандырғыш күйіп кетеді немесе автоматты өшіргіш жұмыс істейді. Сақтандырғышты ауыстырыңыз немесе автоматты өшіргішті ысырыңыз (біздің компанияның кәсіпқой мамандары жөндейді).
- Басқа электр құрылғылар қосылмаған розетканы тексеріп көріңіз.
- Есік жақсылап жабылмаған. Есікті жақсылап жабыңыз.
- Ролик тірегі және пештің түбі лас. Лас бөліктерді тазалау үшін «Қысқа толқынды пешке техникалық қызмет көрсету» бөлімін қараңыз.
- Құрылғыны мұқият тазалаңыз; кез келген кір іздерін, тамақ бөліктерін, т.б. кетіріңіз. Пеш қабырғаларына жақын металл заттар жоқ екенін тексеріңіз. Ешқашан сәреде металл заттарды пайдаланбаңыз. Ешқашан пешті бос күйде пайдаланбаңыз.

Сатудан кейін қызмет көрсету орталығына хабарласу алдында:

- мәселені өзіңіз шеше алмайтыныңызды тексеріңіз;
 - шеше алмасаңыз, өкілетті техникалық көмек қызметіне хабарласыңыз.
- ! Ешқашан өкілетті емес техниктерді шақырмаңыз.

Есеп:

- мәселе түрі;
- пеш үлгісі (Mod.);
- сериялық нөмір (S/N).

Бұл ақпарат қысқа толқынды пештің көрсеткіштер тақтайшасында берілген.

Genel bilgi:

Cihazın ömrü 10 yıldır.

Tüm Türkiye’de; Yetkili Teknik Servis, Orijinal Yedek Parça, Bakım Ürünlerimiz ve Garanti ile ilgili bilgi için: 0 212 444 50 10

Indesit Company S.p.A
Viale Aristide Merloni, 47 60044 Fabriano (AN) Italy
www.indesitcompany.com

Üretici Firma:
Indesit Company Spa
Viale Aristide Merloni, 47
60044 Fabriano Italy
Tel: +39 0732 66 11
www.indesitcompany.com

İthalatçı Firma:
Indesit Company
Beyaz Eşya PAZARLAMA A.Ş.
Balmumcu Cad. Karahasan Sok.
No: 11, 34349 – Balmumcu
Beşiktaş – İstanbul
Tel: (0212) 355 53 00
Faks: (0212) 212 95 59