



MARQUE: KENWOOD

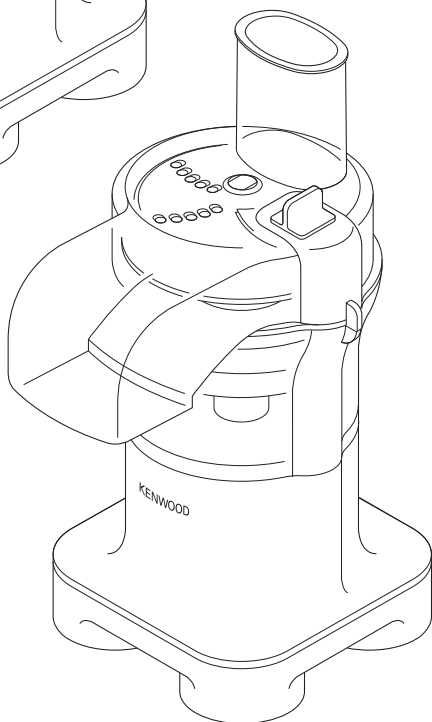
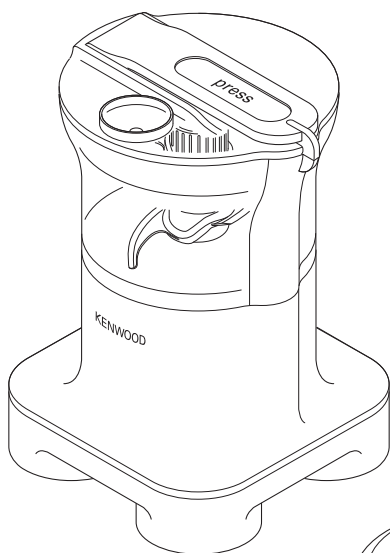
REFERENCE: FDM 100 MULTIPRO

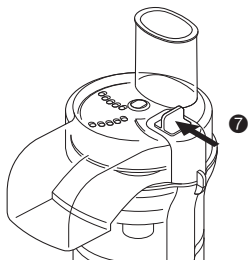
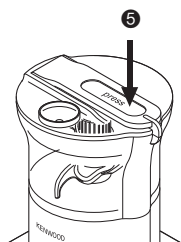
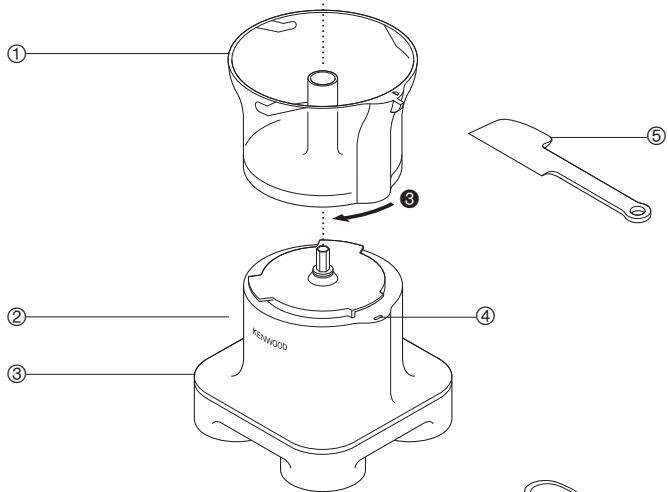
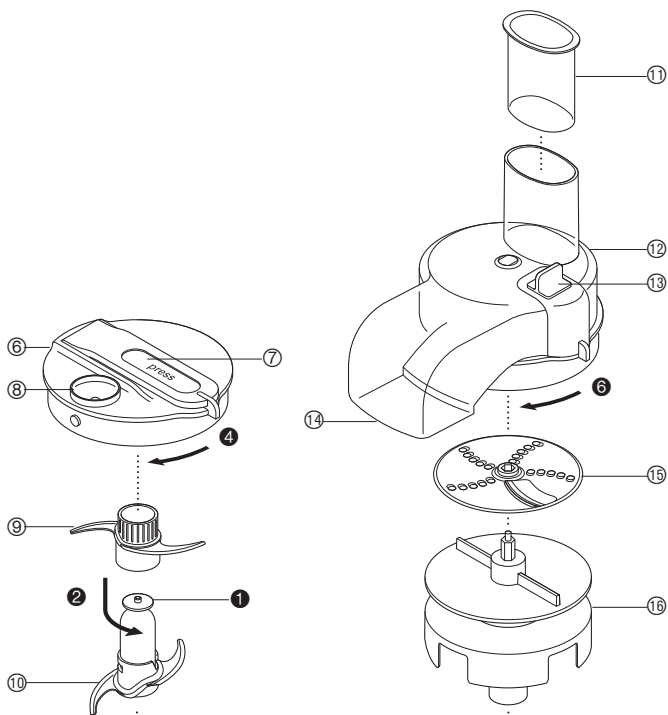
CODIC: 3857476

KENWOOD

TYPE FDM10 CH250

instructions
istruzioni
instrucciones
Bedienungsanleitungen
gebruiksaanwijzing





Français

Avant de lire, veuillez déplier la première page contenant les illustrations

sécurité

- Lisez et conservez soigneusement ces instructions pour pouvoir vous y référer ultérieurement.
- Retirez tous les éléments d'emballage et les étiquettes, y compris les protections en plastique qui recouvrent les lames. **Les lames sont très coupantes, manipulez-les avec soin.** Vous devez jeter ces protections car elles servent uniquement à protéger les lames au cours de la fabrication et lors du transport.
- Les lames et le disque sont très coupants ; manipulez-les avec soin. **Tenez toujours le bloc des lames par l'emplacement prévu pour les doigts ①, en haut, loin de la partie coupante, pour le manipuler ou le nettoyer.**
- Veillez toujours à retirer la lame avant de verser le contenu du bol.
- Ne pas introduire les mains ou des ustensiles dans le bol quand l'appareil est branché.
- **Cette machine sera endommagée et pourra provoquer des blessures si le mécanisme de verrouillage est soumis à une force excessive.**
- Avant de retirer le couvercle du bol ou le bol du bloc d'alimentation :-
 - éteignez l'appareil ;
 - attendez que les lames soient complètement immobiles.

- Éteignez et débranchez :-
 - avant d'installer ou de retirer les pièces ;
 - lorsque l'appareil n'est pas utilisé ;
 - avant tout nettoyage.
- Ne mixez jamais des aliments chauds dans le bol, laissez-les refroidir à température ambiante avant de mixer.
- N'utilisez jamais un appareil endommagé. Faites-le vérifier et réparer : voir rubrique "service après-vente."
- Ne laissez jamais le bloc moteur, le cordon d'alimentation ou la prise se mouiller.
- Ne laissez pas le cordon d'alimentation pendre d'une table ou d'un plan de travail ou au contact de surfaces chaudes.
- Ne laissez jamais l'appareil allumé sans surveillance.
- Une mauvaise utilisation de votre appareil peut provoquer des blessures.
- N'utilisez jamais d'accessoire non prévu pour cet appareil.
- Les appareils peuvent être utilisés par des personnes dont les capacités physiques, sensorielles ou mentales sont diminuées, ou qui ne disposent pas des connaissances ou de l'expérience nécessaires, si elles ont été formées et encadrées pour l'utilisation de l'appareil concerné en toute sécurité et si elles comprennent les risques impliqués.
- Les enfants doivent être surveillés afin qu'ils ne puissent pas jouer avec cet appareil.
- Cet appareil n'est pas destiné à être utilisé par des enfants. Conservez l'appareil et son cordon hors de portée des enfants.

- N'employez l'appareil qu'à la fin domestique prévue. Kenwood décline toute responsabilité dans les cas où l'appareil est utilisé incorrectement ou que les présentes instructions ne sont pas respectées.

Accessoire à versement direct

- **Ne retirez jamais le couvercle tant que l'appareil n'est pas totalement immobile.**
- N'utilisez jamais vos doigts pour pousser les aliments dans le tube d'alimentation. Utilisez toujours le poussoir fourni à cet effet.
- Ne forcez pas sur le tube d'alimentation - vous risqueriez d'endommager l'accessoire.
- Évitez de toucher les pièces en mouvement. Veuillez maintenir vos doigts éloignés de l'orifice de sortie.

avant de brancher l'appareil

- Assurez-vous que le courant électrique que vous utilisez est le même que celui indiqué sur la partie inférieure de l'appareil.
- Cet appareil est conforme à la directive 2004/108/CE de la CE sur la compatibilité électromagnétique, et au règlement 1935/2004 de la CE du 27/10/2004 sur les matériaux destinés au contact alimentaire.

avant d'utiliser votre appareil pour la première fois

Lavez les différents éléments : voir "nettoyage"

légende

- ① bol
- ② rangement du cordon
- ③ bloc moteur
- ④ verrou de sécurité
- ⑤ spatule

Hachoir alimentaire

- ⑥ couvercle
- ⑦ sélection de la vitesse
- ⑧ gobelet collecteur d'huile
- ⑨ lame supérieure
- ⑩ lame inférieure

Accessoire à versement direct (si fourni)

- ⑪ poussoir
- ⑫ couvercle à versement direct
- ⑬ levier marche / arrêt
- ⑭ introduction des aliments
- ⑮ disque réversible à émincer / à râper
- ⑯ adaptateur pour le versement direct

utilisation de votre hachoir

Le bloc lames est en deux parties, la lame inférieure et la lame supérieure.

- Pour hacher grossièrement, utilisez seulement la lame inférieure.
- Pour hacher finement ou en purée, utilisez les deux lames ensemble. Le résultat sera également plus rapide. Pour utiliser les deux lames, fixez la lame supérieure sur la lame inférieure et tournez dans le sens inverse des aiguilles d'une montre jusqu'à enclenchement ②. Faites attention car les lames sont coupantes.

Remarque : Après avoir haché des aliments, il se peut que la lame du haut se détache de la lame du bas. C'est normal car le bloc lames est conçu pour une attache lâche afin de faciliter la séparation après utilisation.

- 1 Installez le bol ① sur le bloc moteur, puis tournez-le dans le sens des aiguilles d'une montre pour le mettre en place ③.
- 2 Installez le bloc des lames à l'intérieur du bol.
 - Installez le bol et le bloc des lames sur le hachoir avant d'ajouter des ingrédients.
- 3 Coupez les aliments en petits morceaux et placez-les dans le bol. Les gros morceaux doivent être coupés en morceaux de 1 à 2 cm.
- 4 Positionnez le couvercle et tournez dans le sens des aiguilles d'une montre jusqu'à enclenchement ④.
- 5 Branchez l'alimentation et appuyez sur le bouton de sélection de vitesse pour choisir la vitesse désirée ⑤.
 - Appuyez doucement sur le bouton pour la vitesse 1.
 - Appuyez fermement sur le bouton pour la vitesse 2.
 - Vous pouvez aussi appuyer sur le bouton par à-coups pour obtenir une action pulsée. Ce procédé permet d'éviter de trop hacher les aliments.

- 6 Faites fonctionner le hachoir jusqu'à obtenir le résultat désiré.
- 7 Répétez cette procédure en sens inverse pour démonter l'appareil.

- **Débranchez toujours le bloc moteur avant de retirer le couvercle.**

important

- Si vous préparez de la nourriture pour bébés ou jeunes enfants, vérifiez toujours que les ingrédients sont bien mélangés.
- **Évitez de faire fonctionner le hachoir continuellement pendant plus de 60 secondes. Laissez-le refroidir 2 minutes entre chaque utilisation de 60 secondes.**
- Ne pas faire fonctionner le hachoir si le bol est vide.
- Laissez les aliments chauds refroidir avant de les mixer.
- Ne dépassez pas les capacités maximum et n'emplissez pas le bol au-dessus du niveau de 500 ml indiqué sur celui-ci.
- Ne placez aucun des éléments du hachoir au micro-ondes.

hints

- Si le hachoir peine, retirez une partie des aliments et continuez à hacher en plusieurs fois. Vous risqueriez autrement d'endommager le moteur.
- Lorsque vous préparez de la mayonnaise, placez tous les ingrédients, à l'exception de l'huile, dans le bol. Alors que l'appareil fonctionne, ajoutez l'huile doucement dans la tasse d'insertion d'huile ⑥ - reportez-vous à la recette fournie.
- Souvenez-vous que hacher des aliments durs comme les grains de café, les épices, le chocolat ou la glace usera plus vite les lames.
- Évitez de trop hacher certains ingrédients. Interrompez le fonctionnement et vérifiez la consistance à intervalles fréquents.
- Certaines épices, telles que les clous de girofle, graines d'aneth et de cumin peuvent endommager le plastique de votre hachoir.

- Afin de garantir des aliments uniformément hachés, arrêtez l'appareil et raclez les parois du bol à l'aide de la spatule fournie.
- Vous obtiendrez de meilleurs résultats en hachant de petites quantités à la fois.
- Coupez les gros morceaux en morceaux de 1 ou 2 cm. Une trop grande quantité ou des morceaux trop gros peuvent entraîner des résultats non uniformes.
- Avant de hacher du pain, des noisettes, noix, amandes, etc., assurez-vous que les ingrédients, la lame, le bol et le couvercle sont totalement secs.

accessoire à versement direct (si fourni)

- Utilisez la partie à émincer pour émincer des légumes et des fruits tels que carottes, pommes de terre, concombre, courgettes, betteraves, oignons et pommes.
 - Utilisez la partie à râper pour râper des légumes tels que des carottes ou des pommes de terre, et du fromage comme le cheddar, l'emmental ou le gruyère, ainsi que des aliments à la texture similaire.
- 1 Installez le bol ① sur le bloc moteur, puis tournez dans le sens des aiguilles d'une montre pour le mettre en place ③.
 - 2 Installez l'adaptateur ⑩ sur le bol. Tournez et appuyez dessus si nécessaire pour le mettre en place.
 - 3 En le tenant par le centre, disposez le disque sur l'axe d'entraînement avec la face souhaitée tournée vers le haut.
 - 4 Installez le couvercle ⑫ et tournez dans le sens des aiguilles d'une montre pour verrouiller ⑥.
 - 5 Disposez le bol sous l'orifice de sortie ⑭.
 - 6 Découpez les aliments pour les insérer dans le tube d'alimentation.
 - 7 Abaissez le levier marche / arrêt ⑬ et verrouillez-le en position ON (marche) ⑦.

- 8 Appuyez uniformément avec le poussoir – **N'insérez jamais vos doigts dans le tube d'alimentation.** Répétez cette procédure en sens inverse pour démonter l'appareil.

- **Débranchez toujours l'appareil avant de retirer le couvercle.**

important

Si aucun aliment ne sort, éteignez l'appareil et vérifiez que des aliments ne se sont pas entassés sous le disque.

Dégagez tous les aliments avant de poursuivre la procédure.

- **Évitez de faire fonctionner l'accessoire à versement direct continuellement pendant plus de 60 secondes. Laissez-le refroidir 2 minutes entre chaque utilisation de 60 secondes.**

astuces

- Utilisez toujours des ingrédients frais
- Ne découpez pas les aliments en trop petits morceaux. Remplissez presque entièrement le tube d'alimentation dans sa largeur. Cela évite aux aliments de glisser sur les bords pendant l'opération.
- Il y aura toujours une petite quantité d'aliments perdus sur le disque après l'opération.

nettoyage et entretien

- Éteignez et débranchez toujours l'appareil avant de le nettoyer.
- **Manipulez les lames et le disque avec soin - ils sont extrêmement coupants.**
- Certains aliments peuvent décolorer le plastique. Ce phénomène tout à fait normal n'endommage pas le plastique et n'affecte pas la saveur des aliments. Frottez à l'aide d'un chiffon imbibé d'huile végétale pour enlever la décoloration.

bloc moteur

- Essuyez à l'aide d'un chiffon humide, puis séchez.
- Ne pas immerger le bloc moteur dans l'eau.
- Poussez le cordon en trop dans la base du bloc moteur.

hachoir alimentaire - couvercle / bol / lame couteau

Séparez toujours la lame supérieure de la lame inférieure avant toute opération de nettoyage. **Les lames sont très coupantes, manipulez-les avec soin.**

- Lavez les pièces à la main, puis séchez-les.
- Ces éléments ne sont pas adaptés à l'utilisation d'un stérilisateur à vapeur. Utilisez plutôt une solution de stérilisation conformément aux instructions de son fabricant.

accessoire à versement direct

Démontez intégralement l'accessoire avant le nettoyage.

- Pour faciliter le nettoyage, lavez les pièces immédiatement après utilisation.
- Manipulez le disque de coupe avec soin – **il est extrêmement coupant.**
- Lavez toutes les pièces à la main, puis séchez-les minutieusement.
- Si l'adaptateur de versement direct est immergé dans l'eau, veillez à ce que toute l'eau se soit écoulée avant de remonter l'accessoire.

Les pièces passent au lave-vaisselle

Les pièces peuvent être lavées dans le compartiment supérieur de votre lave-vaisselle.

Il est conseillé d'appliquer un programme court à basse température (maximum 50° C).

article	peut passer au lave-vaisselle
Bol	✓
Couvercle du hachoir alimentaire	✓
Couvercle du versement direct	✓
Lames couteau	✓
Disque	✓
Adaptateur de versement direct	✗
Poussoir	✓
Spatule	✓

service après-vente

- Si le cordon est endommagé, il doit être remplacé, pour des raisons de sécurité, par KENWOOD ou par un réparateur agréé KENWOOD.
Si vous avez besoin d'aide concernant :
 - l'utilisation de votre appareil
 - l'entretien ou les réparations
 - contactez le magasin où vous avez acheté votre appareil.
- Fabriqué en Chine.



**AVERTISSEMENTS POUR
L'ÉLIMINATION CORRECTE DU
PRODUIT CONFORMÉMENT
AUX TERMES DE LA
DIRECTIVE EUROPÉENNE
2002/96/CE.**

Au terme de son utilisation, le produit ne doit pas être éliminé avec les déchets urbains.

Le produit doit être remis à l'un des centres de collecte sélective prévus par l'administration communale ou auprès des revendeurs assurant ce service.

Éliminer séparément un appareil électroménager permet d'éviter les retombées négatives pour l'environnement et la santé dérivant d'une élimination incorrecte, et permet de récupérer les matériaux qui le composent dans le but d'une économie importante en termes d'énergie et de ressources. Pour rappeler l'obligation d'éliminer séparément les appareils électroménagers, le produit porte le symbole d'un caisson à ordures barré.

Guide de fonctionnement du hachoir alimentaire

aliment	capacité maximale	préparation	vitesse / temps (approximatif)
Viande	300 g	Enlevez les os, la graisse et le cartilage. Coupez en cubes de 1 à 2 cm.	Pulse sur vitesse 2
Herbes	30 g	Enlevez les tiges. Les herbes sont plus faciles à hacher si elles sont propres et sèches.	Vitesse 2 pendant 10 sec.
Noisettes, amandes, noix	250 g	Assurez-vous de retirer la coquille. (Remarque : il n'est pas possible de hacher les amandes en poudre).	Vitesse 2 pendant 10 sec.
Fromage, par ex du Cheddar	150 g	Coupez en dés de 1 à 2 cm.	Pulse sur vitesse 2
Pain	75 g	Enlevez la croûte et coupez en dés de 1 à 2 cm.	Vitesse 2 pendant 5 sec.
Biscuits	150 g	Cassez en morceaux.	Vitesse 2 pendant 5 à 10 sec.
Oeufs durs	5	Coupez en moitiés ou en quarts, selon la taille.	Pulse sur vitesse 2
Petits oignons ou échalotes	300 g	Coupez les petits oignons en deux ou en morceaux de 2 cm.	Pulse sur vitesse 2
Ail	200 g	Séparez en gousses et retirez la peau	Vitesse 2 pendant 5 sec.
Fruits tendres, par ex. framboises	300 g	Enlevez les tiges.	Vitesse 2 pendant 5 sec.
Fruits secs, par ex. pruneaux, abricots	200 g	Coupez en morceaux de 2cm.	Pulse sur vitesse 2
Racine de gingembre	150 g	Peler et coupez en dés de 1 à 2cm.	Pulse sur vitesse 2
Soupe	0,4 l	Ne mélangez jamais plus de 0,4 l de soupe. Pour de meilleurs résultats, rincez les ingrédients et placez les éléments solides dans le bol avec une petite quantité de liquide de la recette. Hachez jusqu'à obtenir la consistance désirée, puis ajoutez le reste du liquide.	Vitesse 1 pendant 10 sec. Remarque : Utilisez la lame simple.

hachoir alimentaire **recettes**

marinade au piment

300 g de miel clair froid (tenu au réfrigérateur toute la nuit)

1 cuillère à soupe de beurre de cacahuète (15 ml)

1 petit piment

Disposez tous les ingrédients dans le bol du hachoir et mixez à la vitesse 2 pendant 5 secondes.

Utilisez selon les besoins.

pesto

45g feuilles de basilic

25g pignons de pin

2 gousses d'ail

pincée de sel

50g parmesan coupé en dés de 1 à 2 cm.

100ml huile d'olive vierge

Installez les deux lames dans le bol. Placez les ingrédients dans le bol dans l'ordre ci-dessus.

Hachez à la vitesse 2 pendant environ 15 secondes jusqu'à obtenir la consistance souhaitée, en raclant si nécessaire.

pâté de maquereau fumé

100g maquereau fumé

50g fromage frais

sel et poivre

jus de citron (en option)

Installez la lame du bas dans le bol.

Coupez grossièrement le maquereau et le fromage et placez-les dans le bol. Ajoutez l'assaisonnement et le jus de citron si désiré. Appuyez sur Pulse à la vitesse 2 jusqu'à ce que le pâté soit lisse et raclez les parois du bol si nécessaire.

tapenade

6 tomates séchées au soleil

15g anchois à l'huile égouttés

10 feuilles de basilic

100g olives noires dénoyautées

½ gousse d'ail écrasée

25g câpres

7,5ml amandes pilées

poivre noir

Installez les deux lames dans le bol. Placez les ingrédients dans le bol dans l'ordre ci-dessus.

Appuyez sur Pulse à la vitesse 2 jusqu'à obtenir une pâte grossière et raclez les parois du bol si nécessaire.

coulis de mangue

300g mangue mûre coupée en dés de 1-2 cm

5ml jus de citron frais

10ml sucre roux

5 -10ml liqueur d'orange (en option)

Installez la lame du bas dans le bol.

Ajoutez tous les ingrédients dans l'ordre ci-dessus. Mixez à la vitesse 1 jusqu'à obtenir une purée lisse.

Servir à volonté.

sauce à l'avocat

1 avocat mûr coupé en dés de 1 - 2cm

1 gousse d'ail écrasée

100g yaourt grec nature

quelques brins d'aneth frais

Installez les deux lames dans le bol. Placez les ingrédients dans le bol dans l'ordre ci-dessus et mixez à vitesse 2 pendant 10 secondes jusqu'à obtenir une consistance lisse. Raclez les parois du bol si nécessaire.

guacamole

½ petit oignon
1 tomate, pelée et épépinée
1 petit piment vert épépiné
½ gousse d'ail écrasée
quelques brins de persil
1 avocat mûr
15ml jus de citron
sel et poivre

Installez la lame du bas dans le bol.

Coupez l'oignon, la tomate et le piment en morceaux d'environ 1 - 2cm.

Placez-les dans le bol avec l'ail et le persil et mixez par impulsions à la vitesse 2 jusqu'à ce que le mélange soit finement haché.

Transférez-le dans le bol de service. Retirez la peau et le noyau de l'avocat et coupez la chair en dés de 1-2cm. Placez-les dans le bol avec le jus de citron et mixez par impulsions à la vitesse 2 jusqu'à obtenir une purée assez lisse. Mélangez la purée d'avocat et le mélange à la tomate et assaisonnez suivant votre goût.

mayonnaise

250 ml d'huile d'olive
2 œufs entiers
4 gouttes de jus de citron
sel et poivre

Placez l'œuf, le jus de citron et l'assaisonnement dans le bol. Insérez le couvercle. Mettez sur la vitesse 2 et ajoutez progressivement l'huile par l'entremise du gobelet collecteur d'huile, en remplissant selon le besoin pour assurer un écoulement constant de l'huile. Éteignez lorsque toute l'huile a été ajoutée.

houmos

200g pois chiches en boîte
égouttés
1 gousse d'ail écrasée
15ml pâte de tahini
15ml huile d'olive
jus d'un citron
sel et poivre

Installez la lame du bas dans le bol.

Placez les ingrédients dans le bol dans l'ordre ci-dessus et mixez à vitesse 2 pendant environ 30 secondes jusqu'à obtenir une consistance lisse. Raclez les parois du bol si nécessaire. Mélangez moins longtemps si vous souhaitez obtenir une consistance moins lisse.



HEAD OFFICE: Kenwood Limited, 1-3 Kenwood Business Park, New Lane, Havant, Hampshire PO9 2NH

kenwoodworld.com

KENWOOD

CREATE MORE

124581/1