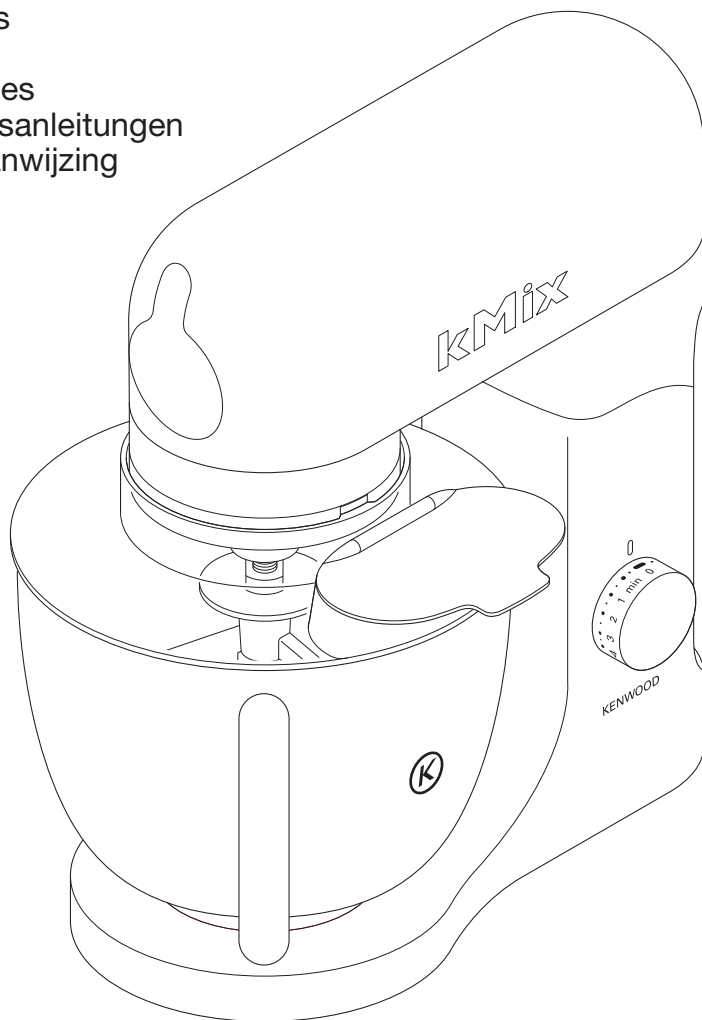


KENWOOD

kMix

KMX series

instructions
istruzioni
instrucciones
Bedienungsanleitungen
gebruiksaanwijzing



English	2 - 7
Nederlands	8 - 15
Français	16 - 23
Deutsch	24 - 31
Italiano	32 - 39
Português	40 - 47
Español	48 - 55
Dansk	56 - 63
Svenska	64 - 69
Norsk	70 - 75
Suomi	76 - 81
Türkçe	82 - 88
Česky	89 - 95
Magyar	96 - 102
Polski	103 - 109
Ελληνικά	110 - 117
Русский	118 - 124
عربي	١٢٠ - ١٢٥

faites connaissance avec votre robot de cuisine Kenwood

avant d'utiliser votre appareil Kenwood

- Lisez et conservez soigneusement ces instructions pour pouvoir vous y référer ultérieurement.
- Retirez tous les éléments d'emballage et les étiquettes.

sécurité

- Éteignez et débranchez l'appareil avant d'adapter ou de retirer tout élément/accessoire, après l'utilisation et avant le nettoyage.
- N'approchez jamais vos doigts des éléments en mouvement ou des accessoires fixés sur votre robot.
- Ne laissez jamais votre appareil sans surveillance lorsqu'il fonctionne et maintenez-le hors de portée des enfants.
- N'utilisez jamais un appareil endommagé ou en mauvais état. Faites-le vérifier et réparer. Pour cela reportez-vous à la rubrique 'service après-vente'.
- Ne laissez jamais le cordon pendre de telle façon qu'un enfant puisse s'en saisir.
- Ne mouillez jamais le bloc moteur, le cordon d'alimentation ou la prise.
- N'utilisez jamais un accessoire non recommandé ou les deux sorties en même temps.
- Ne dépassez jamais les capacités maximales de charge de l'appareil telles qu'elles sont précisées.
- Lorsque vous utilisez un accessoire, lisez attentivement les instructions sur la sécurité concernant cet accessoire.
- Cet appareil est lourd. Prenez donc des précautions lorsque vous le soulevez. Assurez-vous que la tête est verrouillée et que le bol, les ustensiles, le cache de la sortie et le cordon d'alimentation sont attachés avant de soulever l'appareil.
- Cet appareil n'est pas destiné à être utilisé par des personnes (y compris des enfants) dont les capacités physiques, sensorielles ou mentales sont diminuées, ou qui ne disposent pas des connaissances ou de l'expérience nécessaires, à moins qu'elles n'aient été formées et encadrées pour l'utilisation de cet appareil par une personne responsable de leur sécurité.
- Les enfants doivent être surveillés afin qu'ils ne puissent pas jouer avec cet appareil.
- N'employez l'appareil qu'à la fin domestique prévue. Kenwood décline toute responsabilité dans les cas où l'appareil est utilisé incorrectement ou que les présentes instructions ne sont pas respectées.

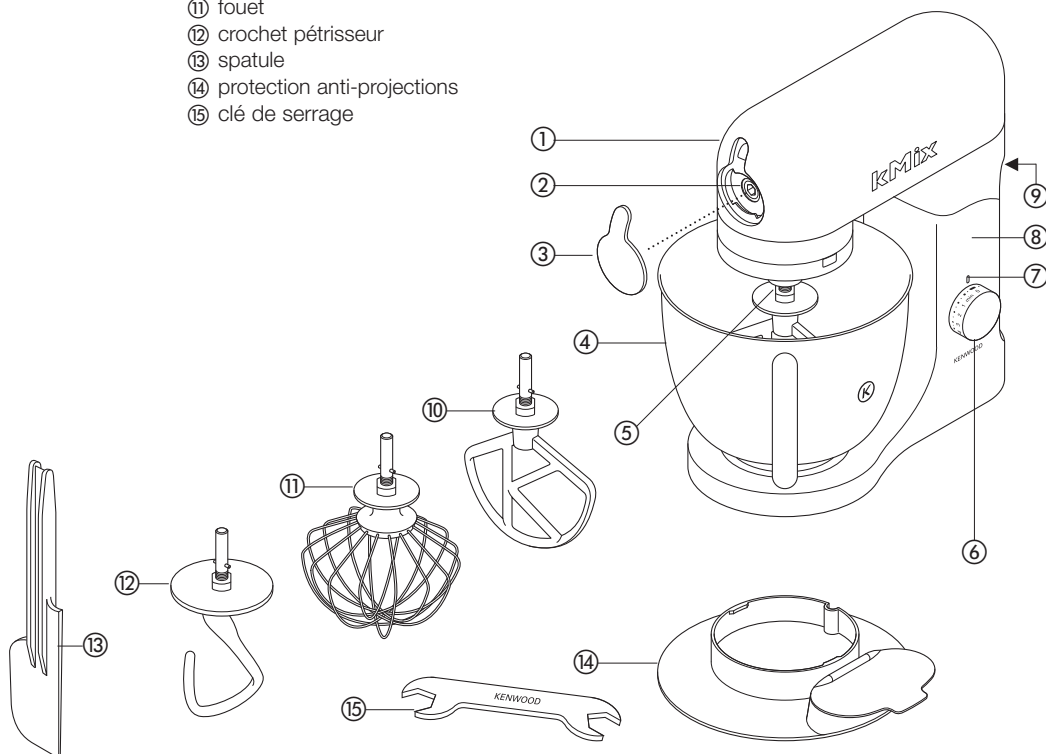
faites connaissance avec votre robot de cuisine Kenwood

avant de brancher l'appareil

- Assurez-vous que la tension de votre installation est la même que celle indiquée sous votre appareil.
- Cet appareil est conforme à la directive 2004/108/CE de la CE sur la compatibilité électromagnétique, et au règlement 1935/2004 de la CE du 27/10/2004 sur les matériaux destinés au contact alimentaire.

faites connaissance avec votre robot de cuisine Kenwood

- ① tête du batteur
- ② sortie pour accessoire
- ③ cache de sortie
- ④ bol
- ⑤ douille pour ustensile
- ⑥ bouton on/off (marche/arrêt) et de vitesse
- ⑦ témoin lumineux du batteur
- ⑧ corps du batteur
- ⑨ manette de déblocage de la tête
- ⑩ batteur K
- ⑪ fouet
- ⑫ crochet pétrisseur
- ⑬ spatule
- ⑭ protection anti-projections
- ⑮ clé de serrage



le mixer

les accessoires du batteur et quelques-unes de leurs utilisations possibles

- K batteur ● Pour la confection de cakes, biscuits, pâtisseries, glaçages, garnitures, éclairs et purées de pommes de terre.
- fouet ● Pour les œufs, la crème, la pâte à beignet, les gâteaux sans matière grasse, les meringues, les gâteaux au fromage, les mousses, les soufflés. N'utilisez pas le fouet pour les mélanges épais (ex matière grasse et sucre) – vous pourriez l'endommager.
- crochet à pâte ● Pour les mélanges à base de levure.

pour utiliser le batteur

- 1 Soulevez la manette de déblocage de la tête située à l'arrière de l'appareil ①, tout en levant la tête, jusqu'à ce qu'elle se bloque en position relevée ②.

pour insérer un ustensile

- 2 Poussez vers le haut jusqu'à ce qu'il s'arrête puis tournez ③.
- 3 Posez le bol sur la base. Placez la poignée juste au-dessus du symbole "déverrouiller" ⑥, puis faire tourner doucement le bol dans le sens des aiguilles d'une montre jusqu'à ce que la poignée se trouve directement au-dessus du symbole "verrouiller" ⑦. NE PAS forcer excessivement et NE PAS trop serrer ④.
- 4 Soulevez la manette de déblocage de la tête située à l'arrière de l'appareil, tout en abaissant la tête du batteur.
- 5 Branchez sur l'alimentation électrique et le témoin lumineux du batteur s'allume.
- 6 Mettez sous tension en plaçant le contrôle de la vitesse sur la position requise.



pour retirer un ustensile

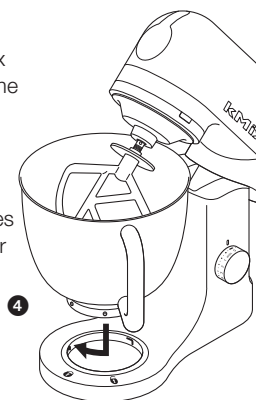
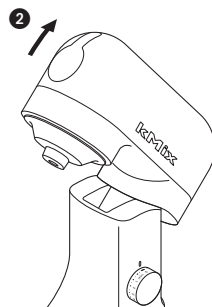
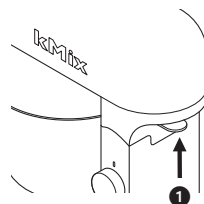
- 7 Tournez et retirez-le.

important

- Si vous soulevez la tête du batteur alors que l'appareil fonctionne, celui-ci s'arrête immédiatement. Pour redémarrer le batteur, abaissez la tête, positionnez le sélecteur de vitesse sur "Arrêt", attendez quelques secondes, puis sélectionnez à nouveau une vitesse. Le batteur doit se remettre en marche immédiatement.
- Chaque fois que la tête du batteur est relevée, le témoin lumineux du batteur s'éteint. Lorsque la tête est abaissée, le témoin s'allume pour indiquer que le batteur est prêt pour l'utilisation.

astuces

- Éteignez l'appareil et raclez le bol avec la spatule si nécessaire.
- Utilisez la position fold  pour incorporer lentement des ingrédients, comme par exemple pour mélanger de la farine et des fruits pour les pâtes de gâteaux. Réglez simplement le bouton sur . Le batteur fonctionnera à vitesse lente pendant approximativement deux tours 1/2 puis se mettra en pause. Ce processus se répétera 20 fois puis s'arrêtera, après quoi il conviendra de remettre le bouton sur la position 'O'.



le mixer


- Il est conseillé d'utiliser des œufs à température ambiante pour les battre.
- Avant de monter des blancs en neige, vérifiez qu'il n'y a pas de graisse ou de jaune d'œuf sur le fouet ou dans le bol.
- Utilisez des ingrédients froids pour la pâte sauf indications contraires mentionnées sur votre recette.
- Si vous préparez des gâteaux à base de matière grasse et de sucre, utilisez-les toujours à température ambiante ou faites-les ramollir auparavant.
- Votre batteur est muni d'une fonction 'soft start' (démarrage en douceur) pour minimiser les déversements. Toutefois, si l'appareil est mis sous tension alors qu'une préparation lourde se trouve dans le bol (par exemple de la pâte à pain), quelques secondes peuvent s'écouler avant que le batteur n'atteigne la vitesse sélectionnée.

points importants pour la fabrication du pain

- important
- Ne dépassez jamais les capacités maximales ci-dessous - vous risqueriez de surcharger votre appareil.
 - Afin de préserver la durée de vie de votre machine, prévoyez toujours une période de repos de 20 minutes entre les préparations.
 - Si vous entendez l'appareil forcer, éteignez-le, retirez la moitié de la pâte et travaillez chaque moitié séparément.
 - Les ingrédients se mélangeront mieux si vous versez les liquides en premier.
 - Arrêtez régulièrement l'appareil et raclez le mélange avec le crochet à pâte.
 - Différents types de farine varient considérablement dans les quantités de liquide nécessaires et la viscosité de la pâte peut avoir un effet important sur la charge imposée à la machine. Il est conseillé d'observer l'appareil pendant le mélange de la pâte ; l'opération ne doit pas durer plus de 5 minutes.

bouton de réglage de la vitesse

Les informations suivantes ne sont données qu'à titre indicatif et peuvent varier selon la quantité du mélange dans le bol et des ingrédients mixés.

- K batteur
- **travailler de la matière grasse et du sucre** commencez sur la position 'min', passez progressivement à une vitesse plus élevée.
 - **incorporer les œufs à une crème** : 4 - 'max'.
 - **incorporer la farine, les fruits etc.** : 1 ou incorporer .
 - **gâteaux en une étape** commencez sur 'min', augmentez progressivement pour atteindre la position 'max'.
 - **incorporer les corps gras à la farine** : min - 2.
- fouet
- Augmentez progressivement jusqu'à 'max'.
- crochet pétrisseur
- Commencez sur 'min', passez progressivement à 1.

le **mixer**

commande à capteur de vitesse électronique

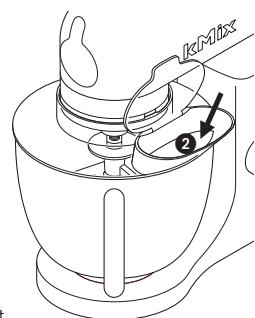
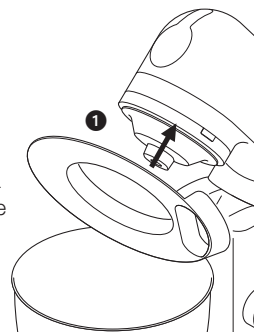
Votre batteur est équipé d'une commande à capteur de vitesse électronique conçu pour maintenir la vitesse dans différentes conditions de charge, comme lorsque l'on pétrit de la pâte à pain ou incorpore les œufs dans une pâte à gâteaux. Vous pouvez donc entendre des variations de vitesse pendant l'opération alors que le batteur s'adapte à la charge et à la vitesse sélectionnée – c'est normal.

capacités maximales

pâte brisée	680 g de farine
cake aux fruits	2,72 kg de mélange en tout
pâte à pain ferme	1,35 kg de farine
pâte à pain souple	1,3 kg de farine
blancs d'œuf	12

installation et utilisation du couvercle de protection

- 1 Levez la tête du batteur jusqu'en position verrouillée.
- 2 Installez le bol sur le socle.
- 3 Placer le couvercle anti-éclaboussures sur la partie inférieure de la tête du mélangeur ① jusqu'à insertion complète. La partie montée doit être positionnée tel qu'indiqué sur le schéma.
- 4 Insérez l'outil nécessaire.
- 5 Abaissez la tête du batteur.
 - Durant le mélange, les ingrédients peuvent être ajoutés directement dans le bol par la section articulée du couvercle de protection ②.
 - Vous n'avez pas besoin d'enlever le couvercle de protection pour changer d'outil.
- 6 Retirez le couvercle de protection en le faisant glisser vers le bas après avoir soulevé la tête du batteur.



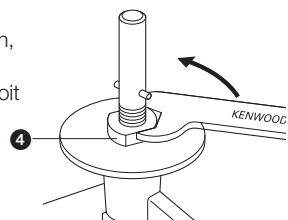
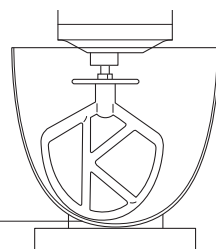
solutionner les problèmes

problème

- Le fouet ou le batteur 'K' vient heurter le fond du bol ou ne peut pas atteindre les ingrédients situés au fond du bol.

solution | Ajustez la hauteur en utilisant la clé fournie à cet effet. Effectuez cette opération de la manière suivante :

- 1 Débranchez l'appareil.
- 2 Levez la tête du batteur et introduisez le fouet ou batteur.
- 3 Abaissez la tête du batteur. Si le débattement doit être ajusté, levez la tête du batteur et enlevez l'outil. Le fouet / batteur en K est en position idéale lorsqu'il touche **presque** le fond du bol ③.
- 4 Utilisez la clé pour desserrer l'écrou afin de pouvoir ajuster l'axe ④. Pour baisser l'accessoire, tournez l'axe dans le sens inverse des aiguilles d'une montre. Pour le lever par rapport au fond du bol, tournez l'axe dans le sens des aiguilles d'une montre.
- 5 Resserrez l'écrou.
- 6 Insérez l'accessoire dans la tête du batteur. (Vérifiez sa position, voir ci-dessus).
- 7 Répétez les étapes précédentes jusqu'à ce que l'accessoire soit correctement placé. Resserrez alors l'écrou fermement.



crochet de pétrissage – cet outil est réglé en usine et ne devrait pas nécessiter d'ajustement.

solutionner les problèmes

problème

- Le batteur s'arrête pendant l'utilisation.
- solution
- Si, pour une raison quelconque, l'alimentation électrique du batteur est interrompue et l'appareil s'arrête, positionnez le sélecteur de vitesse sur « arrêt », attendez quelques secondes, puis sélectionnez à nouveau une vitesse. Le batteur doit se remettre en marche immédiatement.

nettoyage et entretien

entretien et nettoyage

- Éteignez toujours votre appareil et débranchez-le avant de le nettoyer.
 - Essuyez avec un chiffon humide, puis séchez.
 - N'utilisez jamais d'abrasifs et n'immergez jamais l'appareil.
- corps du batteur, cache de sortie
- Lavez à la main, puis séchez scrupuleusement. Ne passez pas au lave-vaisselle.
- ustensiles
- Lavez-les à la main, puis séchez soigneusement ou lavez-les au lave-vaisselle.
 - N'utilisez jamais de brosse métallique, de paille de fer ou de chlore pour nettoyer votre bol en acier inoxydable. Utilisez du vinaigre pour enlever le calcaire.
 - Tenez votre robot toujours éloigné des sources de chaleurs (plaques de cuisson, fours, fours à micro-ondes).
- bol, protection anti-projections

service après-vente

- Si le cordon est endommagé, il doit être remplacé, pour des raisons de sécurité, par Kenwood ou par un réparateur agréé Kenwood.

Si vous avez besoin d'aide concernant :

- l'utilisation de votre appareil
- l'entretien ou les réparations

Contactez le magasin où vous avez acheté votre appareil.

- Conçu et développé par Kenwood au Royaume-Uni.
- Fabriqué en Chine.



AVERTISSEMENTS POUR L'ÉLIMINATION CORRECTE DU PRODUIT AUX TERMES DE LA DIRECTIVE EUROPÉENNE 2002/96/EC.

Au terme de son utilisation, le produit ne doit pas être éliminé avec les déchets urbains.

Le produit doit être remis à l'un des centres de collecte sélective prévus par l'administration communale ou auprès des revendeurs assurant ce service.

Éliminer séparément un appareil électroménager permet d'éviter les retombées négatives pour l'environnement et la santé dérivant d'une élimination incorrecte, et permet de récupérer les matériaux qui le composent dans le but d'une économie importante en termes d'énergie et de ressources. Pour rappeler l'obligation d'éliminer séparément les appareils électroménagers, le produit porte le symbole d'un caisson à ordures barré.



HEAD OFFICE: Kenwood Limited, 1-3 Kenwood Business Park, New Lane, Havant, Hampshire PO9 2NH

kenwoodworld.com

KENWOOD

CREATE MORE

KW18499/5