



**MARQUE: KENWOOD**  
**REFERENCE: KVL6320S CHEFXL ELITE**  
**CODIC: 4248759**



**NOTICE**  
↓

# KENWOOD

TYPE KVC51 (Chef)

TYPE KVL61 (Chef XL)

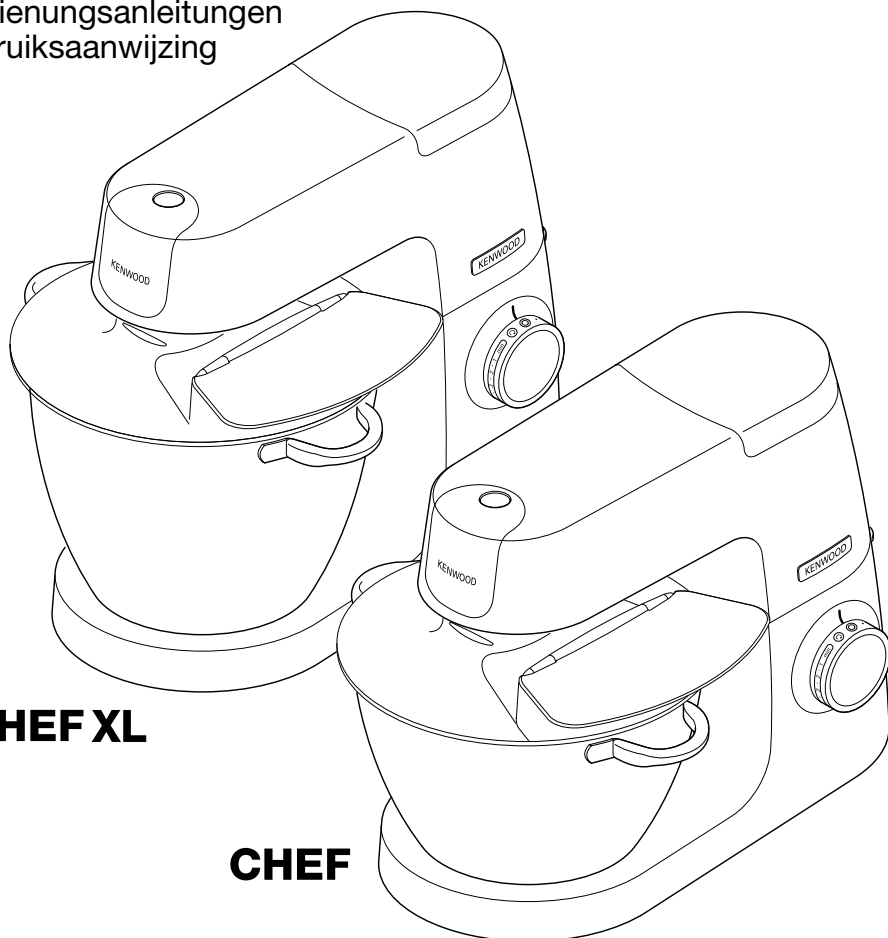
instructions

istruzioni

instrucciones

Bedienungsanleitungen

gebruiksaanwijzing

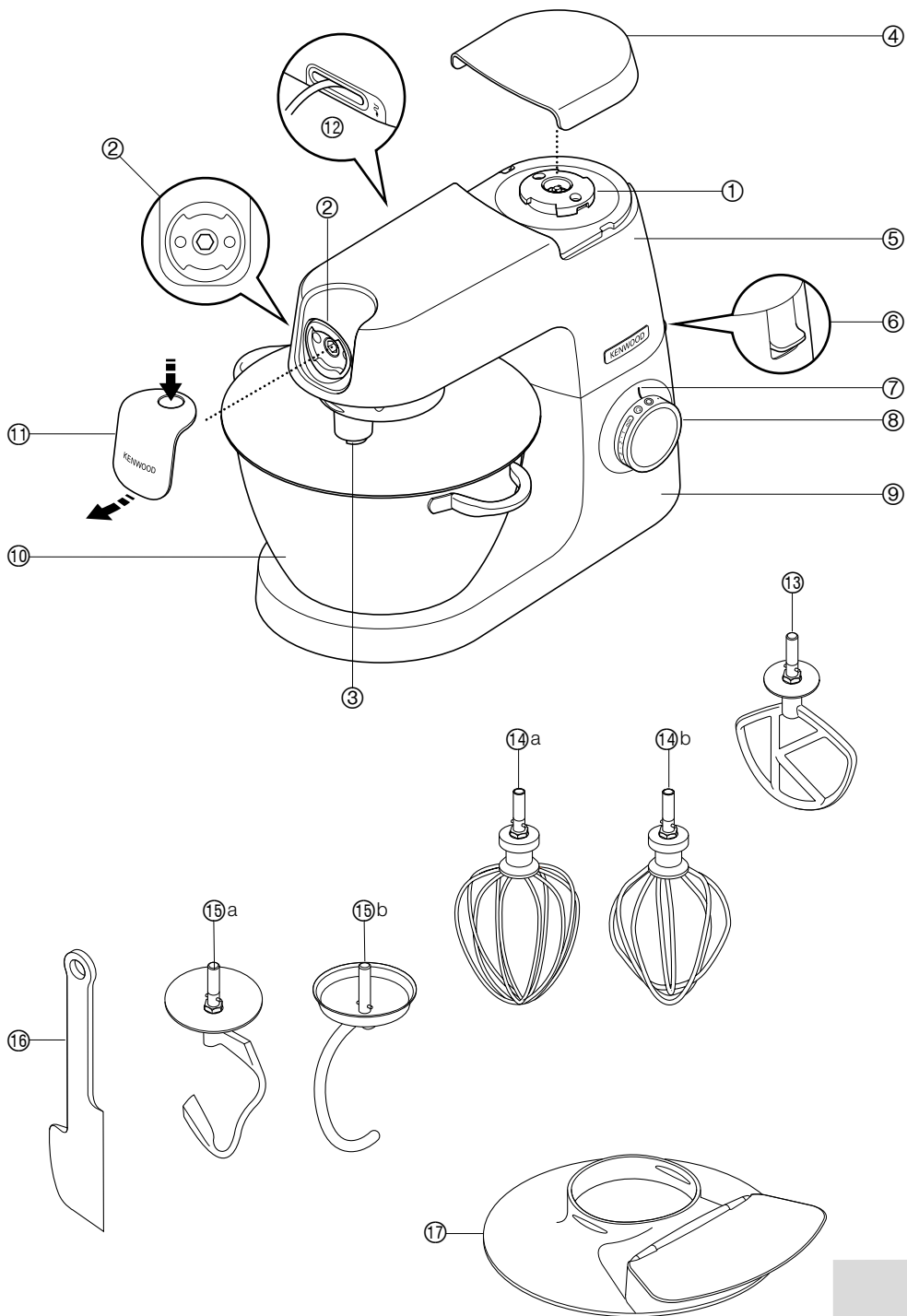


**CHEF XL**

**CHEF**

<b>English</b>	<b>2 - 10</b>
<b>Nederlands</b>	<b>11 - 20</b>
<b>Français</b>	<b>21 - 31</b>
<b>Deutsch</b>	<b>32 - 41</b>
<b>Italiano</b>	<b>42 - 51</b>
<b>Português</b>	<b>52 - 61</b>
<b>Español</b>	<b>62 - 71</b>
<b>Dansk</b>	<b>72 - 81</b>
<b>Svenska</b>	<b>82 - 90</b>
<b>Norsk</b>	<b>91 - 99</b>
<b>Suomi</b>	<b>100 - 109</b>
<b>Türkçe</b>	<b>110 - 119</b>
<b>Česky</b>	<b>120 - 129</b>
<b>Magyar</b>	<b>130 - 139</b>
<b>Polski</b>	<b>140 - 149</b>
<b>Ελληνικά</b>	<b>150 - 160</b>
<b>Slovenčina</b>	<b>161 - 170</b>
<b>Українська</b>	<b>171 - 181</b>
<b>عربي</b>	<b>١٨٩ - ١٨٢</b>



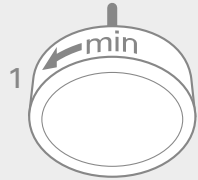




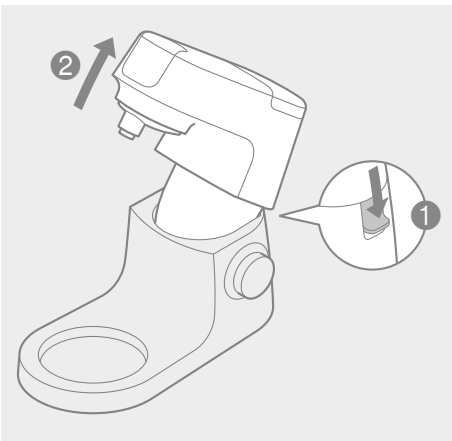
K beater

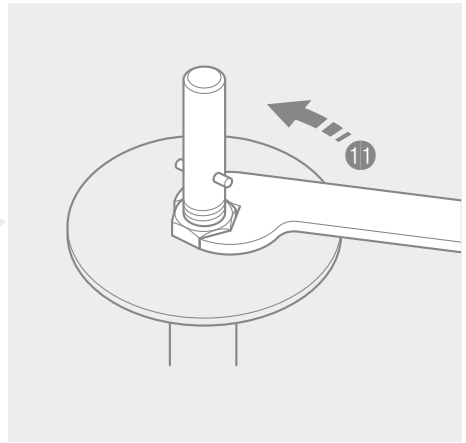
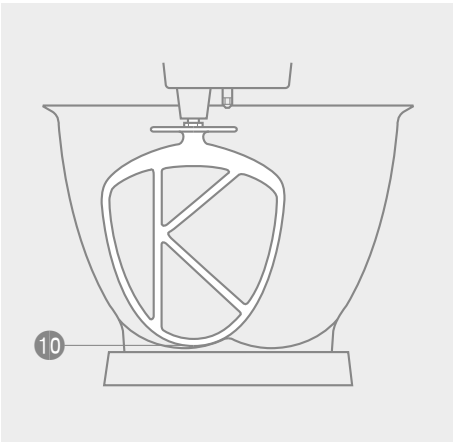
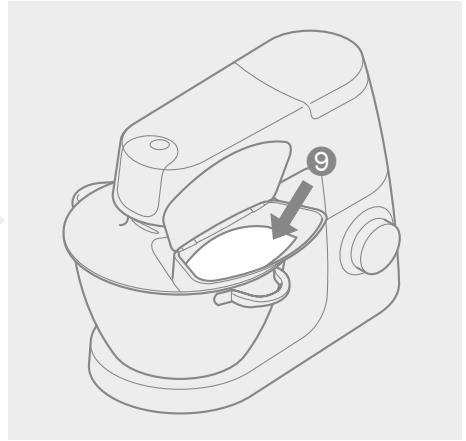
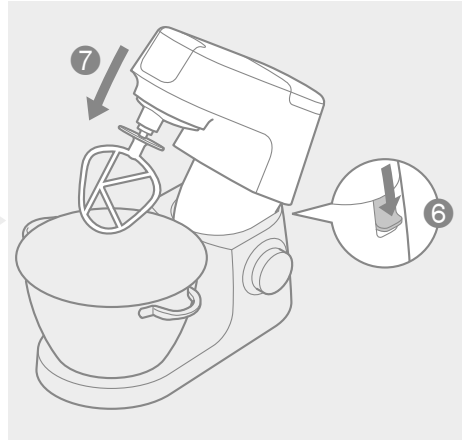
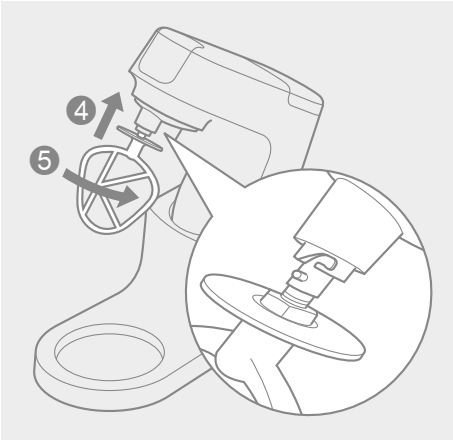


Dough hook



Whisk





# Découvrez votre robot pâtissier multifonction Kenwood

Nous tenons à vous féliciter d'avoir porté votre choix sur un robot Kenwood. Avec un tel éventail d'accessoires, votre robot de cuisine est bien plus qu'un simple robot pâtissier. Vous bénéficiez du robot pâtissier multifonction le plus perfectionné à ce jour. Nous espérons qu'il vous apportera pleine satisfaction.

Robuste. Fiable. Polyvalent. Kenwood.

## Sécurité

- Lisez et conservez soigneusement ces instructions pour pouvoir vous y référer ultérieurement.
- Retirez tous les éléments d'emballage et les étiquettes.
- Si le cordon est endommagé, il doit être remplacé, pour des raisons de sécurité, par Kenwood ou par un réparateur agréé Kenwood.
- Mettez la commande de vitesse sur la position " O " OFF (Arrêt) et débranchez avant d'installer ou de retirer des ustensiles / accessoires, après utilisation et avant toute opération de nettoyage.
- N'approchez jamais vos doigts des éléments ou des accessoires installés en mouvement.
- Ne laissez jamais le robot pâtissier multifonction sans surveillance lorsqu'il fonctionne.
- N'utilisez jamais un appareil endommagé. Faites-le vérifier ou réparer : reportez-vous à la rubrique " service après-vente ".
- Ne faites jamais fonctionner votre robot pâtissier multifonction avec la tête en position levée.
- Ne laissez jamais le cordon pendre de telle façon qu'un enfant puisse s'en saisir.
- Veillez à ne jamais mouiller le bloc moteur, le cordon d'alimentation ou la prise.
- N'utilisez jamais un accessoire non agréé ou plus d'un seul accessoire à la fois.

- Ne dépassez jamais les quantités stipulées dans le tableau indiquant les quantités maximales.
- Lorsque vous utilisez un accessoire, veuillez lire et suivre les consignes de sécurité qui sont fournies avec.
- Faites attention lorsque vous soulevez cet appareil car il pèse lourd. Assurez-vous que la tête est correctement disposée en position de fermeture vers le bas et que le bol, les pièces, les caches des sorties et le cordon sont sécurisés avant de soulever l'appareil.
- Faites attention lorsque vous retirez les ustensiles du bol car ils peuvent être chauds.
- Veillez à ce que le cordon soit totalement déroulé et sorti du compartiment de rangement du cordon ⑫ avant d'utiliser votre robot pâtissier multifonction.
- Les enfants doivent être sous surveillance pour veiller à ce qu'ils ne jouent pas avec l'appareil.
- Ne bougez pas la tête du robot, et ne la soulevez pas lorsqu'un accessoire est installé car cela pourrait rendre le robot pâtissier multifonction instable.
- Ne faites pas fonctionner votre appareil près du bord d'un plan de travail.
- Les appareils peuvent être utilisée par des personnes dont les capacités physiques, sensorielles ou mentales sont diminuées, ou qui ne disposent pas des connaissances ou de l'expérience nécessaires, si elles ont été formées et encadrées pour l'utilisation des appareils, et si elles ont conscience des risques encourus.
- Toute mauvaise utilisation de votre appareil peut être source de blessures.
- Cet appareil ne doit pas être utilisé par des enfants. Veuillez garder l'appareil et le cordon hors de portée des enfants.
- Le chiffre maximum est basé sur l'accessoire qui utilise la plus grande charge d'énergie. D'autres accessoires peuvent demander moins d'énergie.



- N'employez l'appareil qu'à des fins domestiques. Kenwood décline toute responsabilité dans les cas où l'appareil est utilisé incorrectement ou que les présentes instructions ne sont pas respectées.

## Avant de brancher votre appareil

- Assurez-vous que votre alimentation électrique correspond à celle qui est indiquée sur la partie inférieure de votre appareil.
- Cet appareil est conforme au règlement 1935/2004 de la CE sur les matériaux et les articles destinés au contact alimentaire.

## Avant d'utiliser votre appareil pour la première fois

- Lavez les pièces : reportez-vous à la section " entretien et nettoyage " .

# Découvrez votre robot pâtissier multifonction Kenwood

## Légende

### Sorties pour les accessoires

- ① sortie rapide
- ② sortie lente
- ③ sortie du bol

### Robot

- ④ cache de la sortie rapide
- ⑤ tête du robot
- ⑥ manette d'ouverture de la tête
- ⑦ témoin lumineux
- ⑧ bouton on/off (marche/arrêt) et de vitesse
- ⑨ bloc d'alimentation
- ⑩ bol
- ⑪ cache de la sortie lente
- ⑫ compartiment de rangement du cordon
- ⑬ batteur- K

- ⑭a fouet (si fourni)
- ⑭b fouet électrique (si fourni)
- ⑮a pétrin (si fourni)
- ⑮b crochet à pétrir en spirale (si fourni)
- ⑯ spatule
- ⑰ couvercle anti-éclaboussures

*Remarque : La clé ⑪ présentée est uniquement à des fins d'illustration et n'est pas fournie avec l'appareil.*


# Découvrez votre robot pâtissier multifonction Kenwood



## Accessoires en option

Il existe tout un éventail d'accessoires en option pouvant être utilisés avec votre robot pâtissier multifonction. Reportez-vous à la brochure relative aux accessoires contenue dans votre emballage ou consultez le site [www.kenwoodworld.com](http://www.kenwoodworld.com) pour découvrir la gamme complète et acheter le ou les accessoires non inclus avec votre appareil.

## Remarque : accessoires pour la sortie lente

La sortie lente sur le modèle de votre robot pâtissier comporte le Système de connexion Twist. Il est conçu pour accepter les accessoires du Système de connexion Twist.

Lorsque vous achetez de nouveaux accessoires pour la sortie lente, vous devez vérifier leur compatibilité avec votre robot. Tous les accessoires du Système de connexion Twist sont identifiables par le code produit commençant par KAX, de même que par le symbole Twist  dessiné sur l'emballage. Pour plus d'informations, veuillez consulter le site [www.kenwoodworld.com/twist](http://www.kenwoodworld.com/twist).

Si vos accessoires comportent le Système de connexion Bar , vous devez utiliser l'adaptateur KAT002ME pour raccorder ces derniers au Système de connexion Twist  sur votre robot.

*Pour plus d'informations, veuillez consulter le site [www.kenwoodworld.com/twist](http://www.kenwoodworld.com/twist).*

## Les ustensiles du bol et certaines de leur utilisation

### Batteur-K

Pour réaliser des gâteaux, des biscuits, de la pâtisserie, des glaçages, des crèmes, des éclairs et des écrasés de pommes de terre.

### Fouet

Pour battre des œufs, confectionner des crèmes, des préparations, des génoises, des meringues, des cheesecakes, des mousses, des soufflés. N'utilisez pas le fouet pour les mélanges épais (par exemple, pour monter en crème du sucre et des matières grasses) - vous risqueriez d'endommager votre robot.

### Pétrin

Uniquement pour les mélanges à base de levure.


# Les ustensiles du bol et certaines de leur utilisation

## Utilisation des ustensiles du bol

Vérifiez que le cordon soit suffisamment déroulé du compartiment de rangement du cordon ⑫ avant d'utiliser votre robot.

- 1 Poussez la manette d'ouverture de la tête ① vers le bas et levez la tête du robot jusqu'à ce qu'elle soit verrouillée en place ②.
- 2 Installez le bol sur la base et tournez-le dans le sens des aiguilles d'une montre ③ pour le mettre en place.
- 3 Positionnez l'ustensile requis dans l'axe. Puis appuyez dessus ④ et tournez ⑤ l'ustensile pour le mettre en place.  
Remarque : Si le batteur-K ou le fouet ne collecte pas les ingrédients dans le fond du bol, reportez-vous à la rubrique " Réglage des ustensiles ".
- 4 Abaissez la tête du robot en poussant vers le bas la manette d'ouverture ⑥ et baissez la tête du robot jusqu'à ce qu'elle soit verrouillée ⑦.
- 5 Branchez sur l'alimentation électrique : le témoin lumineux indiquant que le mixer est opérationnel s'allume.
- 6 Mettez en fonctionnement le robot en tournant pour ce faire le variateur de vitesse sur la vitesse souhaitée. Utilisez la position pulse (P) pour les impulsions courtes à vitesse maximale.
- 7 Après utilisation, remettez la commande de vitesse " O " sur la position OFF (arrêt) et débranchez votre robot .
- 8 Retirez l'ustensile en le tournant dans le sens inverse des aiguilles d'une montre pour le sortir de l'axe, puis retirez-le.

## Conseils

- La fonction mélange  peut être utilisée pour insérer les ingrédients légers dans les mélanges plus épais pour obtenir par exemple des meringues, des mousses, des mousses aux fruits, des génoises et des soufflés, et également pour incorporer délicatement la farine et les fruits aux mélanges à gâteaux. Le mixer fonctionnera à vitesse lente constante.
- Pour incorporer intégralement les ingrédients, arrêtez de mélanger et raclez fréquemment vers le bas les parois du bol à l'aide de la spatule.
- Pour de meilleurs résultats lorsque vous travaillez au fouet, utilisez des œufs à température ambiante.
- Avant de travailler au fouet des blancs d'œuf, vérifiez qu'il n'y ait aucune trace de matière grasse ou de jaune d'œuf sur le fouet ou à l'intérieur du bol.
- Utilisez des ingrédients froids pour la pâtisserie, hormis si la recette que vous suivez mentionne d'agir autrement.

## **Quelques éléments à prendre en compte pour faire du pain**

### **Important**

- Ne dépassez jamais les capacités maximales mentionnées - vous pourriez surcharger votre robot.
- Si vous entendez que votre robot peine à tourner, éteignez-le, retirez la moitié de la quantité de pâte et travaillez chaque moitié de pâte séparément.
- Les ingrédients se mélangent mieux si vous insérez en premier les ingrédients liquides.

### **Levure**

- **Levure sèche** (le type de levure nécessitant d'être reconstituée) : versez l'eau chaude dans le bol. Puis ajoutez la levure et le sucre, et laissez reposer pendant environ 10 minutes jusqu'à ce que le mélange devienne mousseux.
- **Levure fraîche** : mélangez-la à la farine.
- **Autres types de levure** : suivez les indications du fabricant.
- Disposez la pâte dans un sachet en polyéthylène graissé ou un bol et recouvrez d'une serviette. Laissez ensuite dans un endroit au chaud jusqu'à ce que la pâte ait doublé de volume.

### **Important**

Veillez à ce que le bol ne comporte aucun ustensile installé ni entreposé dedans lorsque vous utilisez d'autres sorties.

<b>Capacités maximales</b>		<b>Chef</b>	<b>Chef XL</b>
Pâte brisée	Quantité de farine	680 g	910 g
Pâte à pain (levurée ferme)	Quantité de farine	1,36 kg	1,6 kg
	Poids total	2,18 kg	2,56 kg
Pâte levurée souple (enrichie au beurre et aux œufs)	Quantité de farine	1,3 kg	2,6 kg
	Poids total	2,5 kg	5 kg
Préparation pour cake aux fruits (avec montage en crème du sucre et des matières grasses)	Poids total	2,72 kg (mélange à base de 9 œufs)	4,55 kg (mélange à base de 15 œufs)
Blancs en neige	Nombre	12	16
	Poids	(455 g)	(605 g)

\* Taille des œufs utilisés = taille moyenne (poids variant de 53 à – 63 g)

<b>Ustensile</b>	<b>Recette / Vitesse de traitement</b>	<b>Recommandée</b>
Batteur-K	Monter en crème du beurre / de la margarine et du sucre	Démarrez sur vitesse “ Min “ et augmentez graduellement jusqu’à “ Max “
	Battre des œufs dans le cadre de préparations pour gâteau	“ 4 “ à “ Max “
	Incorporer de la farine, du ou des fruits, etc.	“ Mélange délicat “ à “ 1 “
	Préparations pour gâteau tout-en-un	Démarrez sur vitesse “ Min “ et augmentez graduellement jusqu’à “ Max “
	Pâtisserie & Biscuits – pour intégrer le corps gras à la farine	“ Min “ à “ 2 “
	Glaçage royal	“ Min “ à “ 1 “
	Pommes de terre écrasées	Démarrez sur vitesse “ Min “ et augmentez graduellement jusqu’à “ Max “
Fouet	Blancs en neige	Passez graduellement sur “ Max “
	Génoises	
	Crème	
Pétrin	Pour les préparations à base de pâte levurée	vitesse “ Min “ pendant 45 à 60 secondes. Puis passez à la vitesse 1 pendant environ 3 – à 4 minutes.
		Pétrissez de nouveau sur vitesse 1.

# Installation et utilisation de votre couvercle anti-éclaboussures

- 1 Levez la tête du robot jusqu'en position verrouillée.
  - 2 Installez le bol sur le socle.
  - 3 Placer le couvercle anti-éclaboussures sur la partie inférieure de la tête du robot ⑧ jusqu'à insertion complète. La partie montée doit être positionnée tel qu'indiqué sur le schéma.
  - 4 Insérez l'outil nécessaire.
  - 5 Abaissez la tête du robot.
- Durant le mélange, les ingrédients peuvent être ajoutés directement dans le bol par la section articulée du couvercle anti-éclaboussures ⑨.
  - Vous n'avez pas besoin d'enlever le couvercle anti-éclaboussures pour changer d'outil.
- 6 Retirez le couvercle anti-éclaboussures : relevez la tête du robot et poussez le couvercle vers le bas.

## Réglage des ustensiles

### Batteur-K & Fouet

Les ustensiles sont réglés à la bonne hauteur, adaptée au bol fourni en usine et par conséquent aucun réglage ne s'avère nécessaire.

Toutefois, si vous souhaitez régler l'ustensile, utilisez une clé de taille appropriée :

TYPE KVC51 = 15 mm

TYPE KVL61 = 19 mm

Puis suivez les instructions ci-après :

- 1 Débranchez l'appareil.
- 2 Soulevez la tête du robot et insérez le fouet ou le batteur.
- 3 Abaissez la tête du robot. Si l'espace nécessite un réglage, soulevez la tête du robot et retirez l'ustensile. Idéalement, le fouet et le batteur-K doivent **presque** toucher le fond du bol ⑩.
- 4 À l'aide d'une clé adaptée, desserrez suffisamment l'écrou pour pouvoir régler l'axe ⑪. Pour rapprocher l'ustensile du fond du bol, tournez l'axe dans le sens

inverse des aiguilles d'une montre. Pour relever l'ustensile par rapport au fond du bol, tournez l'axe dans le sens des aiguilles d'une montre.

- 5 Resserrez l'écrou.
  - 6 Installez l'ustensile sur le robot et abaissez la tête du robot. (Vérifiez sa position - reportez-vous aux points ci-dessus).
  - 7 Renouvelez les étapes susmentionnées autant de fois qu'il le faut jusqu'à obtention du bon réglage. Une fois cette opération terminée, serrez de manière sécurisée l'écrou.
- Remarque : la clé présentée ⑪ est uniquement à des fins d'illustration.

### Pétrin

Cet ustensile est assemblé en usine et ne nécessite aucun réglage.

# Entretien et nettoyage

- Éteignez toujours l'appareil et débranchez-le avant de le nettoyer.
- Un peu de graisse peut apparaître au niveau de la sortie lente ② lorsque vous l'utilisez pour la première fois. Ceci est tout à fait normal – il vous suffit d'essuyer les traces de graisse.

## **Bloc d'alimentation et caches des sorties**

- Essuyez avec un chiffon humide, puis séchez.
- N'utilisez jamais de produits abrasifs ; n'immergez jamais dans l'eau.
- Rangez le cordon excédentaire dans le compartiment de rangement du cordon ⑫ au dos de l'appareil.

## **Bol**

- Lavez-le à la main et séchez-le minutieusement ; vous pouvez également le passer au lave-vaisselle.
- N'utilisez jamais une brosse à récurer, de la laine d'acier ni de la javel pour nettoyer votre bol en acier inoxydable. Utilisez du vinaigre pour retirer les traces de calcaire.
- Maintenez à l'abri de la chaleur (tables de cuisson, fours, micro-ondes).

## **Ustensiles et couvercle anti-éclaboussures**

- Lavez-le à la main et séchez-le minutieusement ; vous pouvez également le passer au lave-vaisselle.

# recette

## **marinade au piment**

200 g de miel clair, liquide et froid (conservé préalablement une nuit au réfrigérateur)

1 piment (entier)

20 g (1 cuillère à café) de beurre d'arachide croquant




Assaisonnement

- 1 Insérez tous les ingrédients dans le mini hachoir / moulin.
- 2 Installez l'ustensile sur le robot pâtissier multifonction et laissez les ingrédients se déployer autour de la lame.
- 3 Actionnez la fonction pulse pendant 4 secondes.
- 4 Utilisez selon vos besoins.

# Service après-vente

- Si vous rencontrez des problèmes lors de l'utilisation de votre appareil, reportez-vous à la section « guide de dépannage » de ce manuel ou consultez la page [www.kenwoodworld.com](http://www.kenwoodworld.com) avant de contacter le service après-vente.
- N'oubliez pas que votre appareil est couvert par une garantie, qui respecte toutes les dispositions légales concernant les garanties existantes et les droits du consommateur dans le pays où vous avez acheté le produit.
- Si votre appareil Kenwood fonctionne mal ou si vous trouvez un quelconque défaut, veuillez l'envoyer ou l'apporter à un centre de réparation KENWOOD autorisé. Pour trouver des détails actualisés sur votre centre de réparation KENWOOD le plus proche, veuillez consulter [www.kenwoodworld.com](http://www.kenwoodworld.com) ou le site internet spécifique à votre pays.
- Conçu et développé par Kenwood au Royaume-Uni.
- Fabriqué en Chine.

## Guide de dépannage

Problème	Cause	Solution
Le fouet ou le batteur K racle le fond du bol ou n'atteint pas les ingrédients dans le fond du bol.	La pièce n'est pas à la bonne hauteur et nécessite d'être réglée.	Réglez la hauteur à l'aide d'une clé adaptée – reportez-vous à la rubrique “ Réglage des pièces “.
L'accessoire sur la sortie lente ne peut pas être installé.	Vérifiez la compatibilité de votre accessoire avec votre modèle. Système de connexion Twist requis (Modèle KAX) 	L'accessoire doit être équipé du système de connexion Twist KAX  pour être installé sur la sortie. Si vos accessoires comportent le Système de connexion Bar  , vous devez utiliser l'adaptateur KAT002ME pour raccorder ces derniers au Système de connexion Twist sur votre robot. <i>Pour plus d'information, veuillez consulter le site <a href="http://www.kenwoodworld.com/twist">www.kenwoodworld.com/twist</a></i>
Le témoin lumineux indiquant que le mixer est opérationnel clignote lorsque le robot pâtissier multifonction est mis sous tension pour la première fois.	La commande de vitesse n'est pas sur la position “ O “.  La tête du robot est relevée ou n'est pas correctement verrouillée vers le bas.	Vérifiez et mettez la commande de vitesse sur la position “ O “.  Vérifiez si la tête du robot est correctement verrouillée vers le bas.



Problème	Cause	Solution
Le robot s'arrête en cours de fonctionnement. Le témoin lumineux indiquant que le mixer est opérationnel clignote rapidement.	La protection anti-surcharge ou surchauffe du système est activée. La capacité maximale est dépassée.	Débranchez et vérifiez qu'il n'y ait pas une obstruction ou une surcharge. Mettez la commande de vitesse sur " O " et redémarrez. Si l'appareil ne fonctionne pas, retirez une partie des ingrédients pour réduire la charge et redémarrez. Si le problème n'est pas résolu, débranchez l'appareil et laissez-le au repos pendant 15 minutes. Branchez et sélectionnez de nouveau la vitesse. Si le robot ne redémarre pas après l'application de la procédure susmentionnée, contactez le service " après-vente " pour plus de conseils.
Le témoin lumineux " robot pâtissier prêt " est éteint lorsque l'appareil est branché.	Le robot est demeuré branché plus de 30 minutes sans fonctionner et est dès lors passé en mode Pause.	Positionnez la commande de vitesse sur " min " (minimum), puis repassez sur " O " (arrêt) pour réinitialiser l'appareil.



**AVERTISSEMENTS POUR L'ÉLIMINATION CORRECTE DU PRODUIT CONFORMÉMENT AUX TERMES DE LA DIRECTIVE EUROPÉENNE RELATIVE AUX DÉCHETS D'ÉQUIPEMENTS ÉLECTRIQUES ET ÉLECTRONIQUES (DEEE).**

Au terme de son utilisation, le produit ne doit pas être éliminé avec les déchets urbains.

Le produit doit être remis à l'un des centres de collecte sélective prévus par l'administration communale ou auprès des

revendeurs assurant ce service.

Éliminer séparément un appareil électroménager permet d'éviter les retombées négatives pour l'environnement et la santé dérivant d'une élimination incorrecte, et permet de récupérer les matériaux qui le composent dans le but d'une économie importante en termes d'énergie et de ressources. Pour rappeler l'obligation d'éliminer séparément les appareils électroménagers, le produit porte le symbole d'un caisson à ordures barré.



HEAD OFFICE: Kenwood Limited, 1-3 Kenwood Business Park, New Lane, Havant, Hampshire PO9 2NH

[kenwoodworld.com](http://kenwoodworld.com)

**KENWOOD**

CREATE MORE

5720000673/1