



MARQUE: ROSIERES
REFERENCE: RBLP 3683/3
CODiC: 4230213

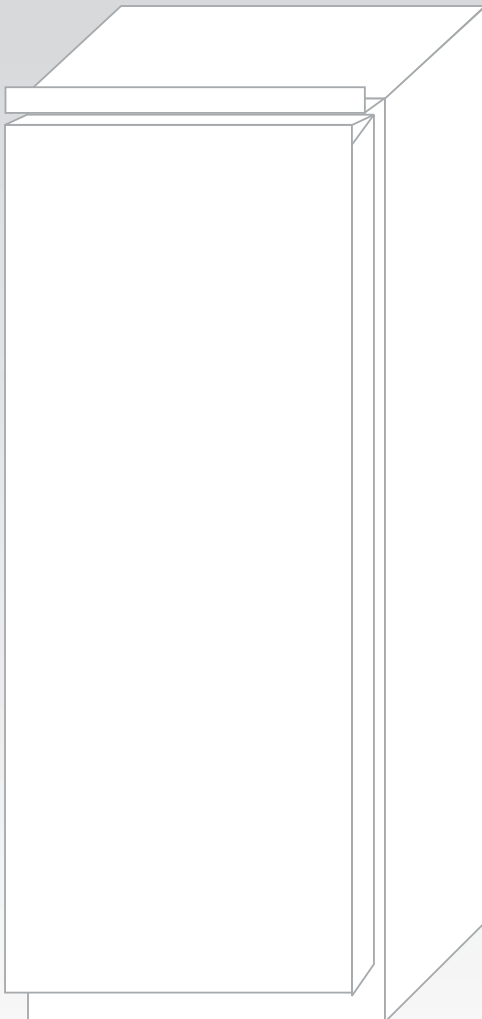


FRIGORIFERO DA INCASSO da pag. 1 a pag. 6 **IT**

BUILT-IN LARDERpage7 to page 12 **EN**

REFRIGERATEUR TOUT UTILEde page 13 à page 17 **FR**

RBLP3683



Merci d'avoir acheté ce produit.

Avant d'utiliser votre réfrigérateur, lire attentivement ce manuel d'instructions afin de l'utiliser au mieux.

Conserver toute la documentation pour pouvoir la consulter en cas de besoin ou pour la transmettre à d'autres propriétaires.

Ce produit n'est destiné qu'à un usage individuel ou pour des applications similaires comme par exemple :

- la zone de cuisine destinée au personnel des magasins, bureaux et autres lieux de travail ;
- les fermes, chez les clients dans les hôtels, les motels et autres lieux de type résidentiel ;
- les chambres d'hôtes ;
- les services de traiteur et les applications similaires ne relevant pas de la vente au détail.

Cet appareil n'est destiné qu'à la conservation des aliments ; tout autre usage doit être considéré comme dangereux et le fabricant n'est pas responsable des éventuelles omissions.

Nous vous conseillons en outre de prendre connaissance des conditions de la garantie.

INFORMATION SUR LA SÉCURITÉ

Le réfrigérateur contient un gaz réfrigérant (R600a : isobutane) et un gaz d'isolation (cyclopentane), extrêmement compatibles avec l'environnement mais néanmoins inflammables.

Il est conseillé de suivre les règles suivantes pour éviter les situations de danger pour les personnes :

- Avant toute opération, débrancher le câble d'alimentation de la prise de courant ;
- Le système de réfrigération situé derrière et à l'intérieur du réfrigérateur contient du réfrigérant. Il faut donc éviter d'endommager les tubes ;
- Si on remarque une fuite au niveau du système de réfrigération, ne pas toucher la prise murale et ne pas utiliser de flammes nues. Ouvrir la fenêtre et aérer la pièce. Puis s'adresser à un centre d'assistance pour demander la réparation ;
- Ne pas racler avec un couteau ou un objet pointu pour éliminer le givre ou la glace présente. Ceux-ci peuvent endommager le circuit du réfrigérant, dont une fuite peut provoquer un incendie ou blesser les yeux ;
- Ne pas installer l'appareil électroménager dans des endroits humides, gras ou poussiéreux et ne pas l'exposer en plein soleil ou aux intempéries ;
- Ne pas installer l'appareil électroménager à proximité de radiateurs ou de matériaux inflammables ;
- Ne pas utiliser de rallonges ni d'adaptateurs ;
- Ne pas tirer et ne pas plier excessivement le câble d'alimentation et ne pas toucher la fiche avec les mains mouillées ;
- Ne pas endommager la fiche et/ou le câble d'alimentation car cela pourrait provoquer des décharges électriques ou des incendies ;
- Il est conseillé de faire en sorte que la fiche reste propre, les éventuels résidus excessifs de poussière sur la fiche peuvent provoquer un incendie ;
- Ne pas utiliser de dispositifs mécaniques ou d'autres appareils pour accélérer le processus de dégivrage ;
- Éviter impérativement l'utilisation de flammes nues ou d'appareils électriques, comme des appareils de chauffage, des nettoyeurs vapeur, des bougies, des lampes à pétrole et autres pour accélérer le dégivrage ;
- Ne pas utiliser et ne pas conserver de sprays inflammables comme des peintures en spray à proximité du réfrigérateur. Ils pourraient provoquer des explosions ou des incendies ;
- Ne pas utiliser d'appareils électriques à l'intérieur des compartiments pour la conservation des aliments, si ceux-ci ne sont pas du type recommandé par le fabricant ;
- Ne pas ranger et ne pas conserver de matériaux inflammables et extrêmement volatiles comme de l'éther, de l'essence, du GPL, du gaz propane, des sprays, des colles, de l'alcool pur, etc. Ces matériaux pourraient provoquer des explosions ;
- Ne pas conserver de médicaments ni du matériel de recherche dans le réfrigérateur.

Quand le matériel ayant besoin d'un contrôle strict des températures de conservation est conservé, il est possible qu'il se détériore ou bien une réaction incontrôlée pouvant entraîner des risques peut se produire ;

- Faire en sorte que les ouvertures de ventilation dans l'enveloppe de l'appareil ou dans la structure encastrée ne soient pas obstruées ;
 - Ne pas placer d'objets et/ou de récipients remplis d'eau au-dessus de l'appareil électroménager ;
 - Éviter d'effectuer des interventions sur ce réfrigérateur. Toute intervention doit être effectuée uniquement par du personnel technique spécialisé ;
 - Cet appareil électroménager ne devra pas être destiné à des personnes (y compris des enfants) présentant des handicaps physiques, sensoriels, mentaux ou manquant d'expérience ou de connaissance en matière d'utilisation, sans la supervision de personnes qui aient lu le mode d'emploi et qui soient directement responsables de leur sécurité.
- Pour leur sécurité, vérifier que les enfants ne jouent pas à proximité de l'appareil électroménager.

Mise à la casse d'un appareil hors d'usage



En vérifiant que ce produit soit mis au rebut correctement, vous aiderez à éviter les éventuelles conséquences négatives sur l'environnement et la santé des personnes, qui pourraient faire suite à un traitement erroné de ce produit arrivé à la fin de sa vie.

Avec une mise au rebut correcte de l'appareil, il est possible de récupérer des matières premières de valeur !

Cet appareil électroménager présente un marquage conforme à la Directive européenne 2012/19/UE sur les déchets d'équipements électriques et électroniques (DEEE).

Le symbole sur le produit indique que cet appareil ne peut pas être traité comme un déchet ménager normal ; il devra en revanche être amené à la déchetterie la plus proche prévue pour le recyclage des équipements électriques et électroniques.

La mise au rebut doit être effectuée conformément aux règles environnementales en vigueur pour l'élimination des déchets.

Pour des informations plus détaillées sur le traitement, la récupération et le recyclage de ce produit, contacter le bureau public compétent (du service écologie et environnement), votre service de collecte des déchets à domicile ou bien le magasin où vous avez acheté le produit.

Couper et éliminer le câble d'alimentation avec la fiche.

Jusqu'à la mise au rebut appropriée, ne pas endommager les tubes car ils contiennent du gaz réfrigérant.

Pour l'élimination du matériau d'emballage, respecter les normes locales.

Conformité



Les parties de cet appareil destinées à entrer au contact des aliments sont conformes à la prescription du règlement CE n° 1935/2004. Appareil conforme aux Directives européennes 2004/108/CE, 2006/95/CE et modifications successives.

INSTALLATION

MISES EN GARDE :

• **Ne pas installer l'appareil dans des endroits humides ou mouillés, car l'isolation pourrait être altérée et entraîner des fuites**
En outre, de la condensation pourrait s'accumuler à l'extérieur de celui-ci

• **Ne pas positionner l'appareil à l'extérieur ou à proximité de sources de chaleur, et ne pas le mettre en plein soleil.**

L'appareil fonctionne correctement dans la plage de températures ambiantes indiquées :

+10 +32°C pour la classe climatique SN

+16 +32°C pour la classe climatique N

+16 +38°C pour la classe climatique ST

+16 +43°C pour la classe climatique T

(voir la plaque d'identification du produit)

• **Ne pas positionner de récipients contenant des liquides au-dessus de l'appareil.**

• **Attendre au moins 3 heures après la mise en place définitive de l'appareil avant de le mettre en fonction.**

1 S'assurer qu'il y ait suffisamment de place autour du réfrigérateur pour la ventilation. L'illustration (fi g. 1) montre l'espace minimum nécessaire pour l'installation du réfrigérateur.

En laissant davantage de place par rapport au mur, le réfrigérateur consomme moins de courant.

L'utilisation du réfrigérateur dans un espace plus petit que celui indiqué dans l'illustration en bas (fi g. 1) pourrait provoquer un mauvais fonctionnement, des bruits forts et des pannes.

INSTALLATION ELECTRIQUE

Après avoir retiré l'emballage intérieur et extérieur, laisser reposer l'appareil en position verticale pendant 2

heures avant de le raccorder au système électrique. Avant de brancher l'appareil vérifier les points suivants :

- L'installation électrique est bien aux normes.
- L'installation électrique peut supporter la puissance maximale indiquée sur la plaque de votre appareil.
- L'installation électrique sur laquelle l'appareil va être branché a été réalisée par un professionnel.
- Une fois installés le câble et la prise doivent rester facilement accessibles.
- Le câble ne pas être plié ou compressé
- Le câble doit être vérifié régulièrement et en cas de problème changé par un professionnel
- Le fabricant décline toute responsabilité si l'une de ces mesures n'était pas respectée.

ECONOMIE D'ENERGIE

- L'appareil ne doit pas être exposé à une source de chaleur et aux rayons du soleil.
- Ne pas surcharger votre stock d'aliment afin de permettre une bonne circulation de l'air.
- Dégivrer régulièrement votre appareil .
- En cas de coupure de courant laisser la porte de votre appareil fermée.
- Enlever la poussière à l'arrière de votre appareil
- Ne réglez pas le thermostat à des températures excessivement basses.

BRUIT

Durant son fonctionnement, le réfrigérateur émet quelques bruits absolument normaux, dont: légers BOURDONNEMENTS, GARGOUILLEMENTS, BRUISSEMENTS, CHUINTEMENTS, CLAQUEMENTS ou CLIQUETIS.

Quelques astuces pour réduire le bruit de vibration:

- Respectez un écart entre les meubles ou autres appareils électroménagers pour assurer une bonne ventilation.
- Évitez le contact entre conteneurs et récipients en verre.
- Installez l'appareil à l'écart de meubles ou d'appareils électroménagers.
- Contrôlez que les accessoires intérieurs sont bien montés.

Si vous avez suivi les instructions mais que votre appareil continue à produire des bruits dérangeants, autres que ceux résultant de son fonctionnement normal, veuillez contacter notre service technique.

ENTRETIEN

L'entretien correct de l'appareil garantit sa longévité. Ne pas oublier pas de débrancher la prise avant toute opération.

Nettoyage

Nettoyer périodiquement l'extérieur du réfrigérateur avec un chiffon humide, et l'intérieur avec une solution de bicarbonate de soude ; éviter d'utiliser des produits abrasifs. Le centre de la paroi de fond du réfrigérateur est pourvu d'un trou d'évacuation de l'eau, qu'il est important de ne pas boucher et de nettoyer périodiquement.

Dégivrage

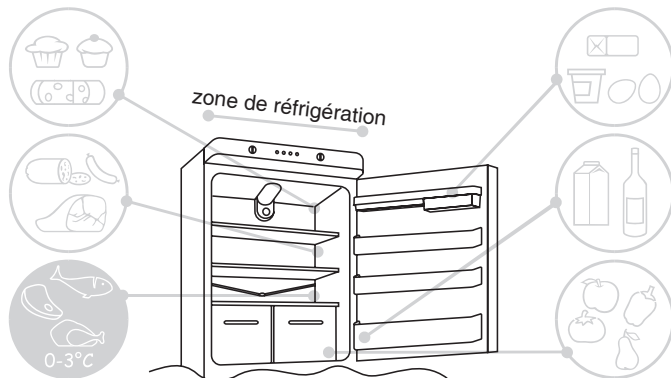
Dans les produits sans technologie NO FROST, il est recommandé de dégivrer le réfrigérateur chaque fois qu'une couche de givre se forme. Pour accélérer le processus de dégivrage, laisser les portes ouvertes avec l'appareil éteint. Pour retirer la glace sur les éléments internes, éviter d'utiliser des objets tranchants ou mécaniques (couteaux, ciseaux ou toute autre méthode différente de celle recommandée par le fabricant) afin de ne pas endommager le circuit réfrigérant. ATTENTION : la présence de gouttes de givre sur la paroi du fond du compartiment réfrigérateur est normale, à condition que leur quantité ne soit pas excessive.

Remplacement de la LED

Le réfrigérateur est équipé d'une ampoule LED qui a durée de vie supérieure à celle d'une ampoule classique. Pour la changer, se rapprocher du centre technique.

CONSERVATION ET CONGÉLATION

Pour conserver au mieux l'arôme, la substance et la fraîcheur des aliments, il est conseillé de les ranger dans le compartiment réfrigérateur comme indiqué sur la figure ci-dessous en prenant soin de les envelopper d'une feuille d'aluminium ou de plastique ou de les placer dans les contenants à couvercle prévus à cet effet.



Guide de dépannage

Le service d'assistance technique est toujours à votre disposition, mais vous pouvez souvent résoudre vous-même les petits inconvénients et problèmes apparemment alarmants. En effet, le problème peut être lié à une erreur d'utilisation ou d'installation ou à des conditions ambiantes inadaptées. Ci-après, les solutions à quelques problèmes.

LE RÉFRIGÉRATEUR NE FONCTIONNE PAS

- La fiche est-elle bien insérée dans la prise de courant ?
- Le thermostat est-il sur 0 ou Stop ?
- Y a-t-il une coupure de courant ?

LE RÉFRIGÉRATEUR N'EST PAS ASSEZ FROID

- Le thermostat est-il bien réglé ? Réglez-le sur des numéros plus hauts.
- Les portes sont-elles restées trop longtemps ouvertes ?
- La quantité d'aliments emmagasinée est-elle excessive ?
- Le réfrigérateur contient-il des aliments chauds ?

FORMATION EXCESSIVE DE GIVRE

- Les portes sont-elles restées trop longtemps ouvertes ? Éteignez l'appareil, dégivrez et rallumez-le.
- Le bouton de réglage de la température est-il réglé sur une température trop froide (numéros hauts) ? Réglez-le sur des numéros plus bas.

FORMATION EXCESSIVE DE CONDENSATION

- Les portes sont-elles restées trop longtemps ouvertes ?
- La quantité d'aliments emmagasinée est-elle excessive ?
- Le réfrigérateur contient-il des aliments chauds ?

PRÉSENCE D'EAU DANS LE COMPARTIMENT

- La présence de gouttelettes sur les parois du compartiment est normale en cas d'humidité ambiante excessive.
- Le trou d'évacuation est-il bouché ?

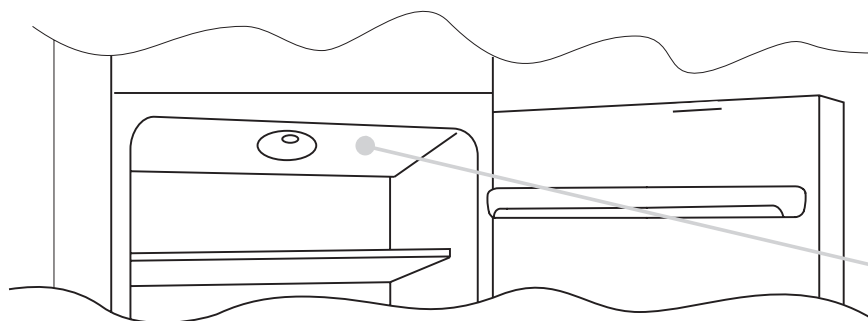
LA LUMIÈRE NE FONCTIONNE PAS

- La fiche est-elle bien insérée dans la prise de courant ?
- Y a-t-il une coupure de courant ?
- Pour retirer l'ampoule, contacter le centre technique.

Si le problème persiste, contactez le service d'assistance technique et communiquez-lui le sigle et le numéro complet figurant sur la plaque de données de l'appareil.

REFRIGERATEUR TOUT UTILE ENCASTRABLE

Bandeau de commande



Afin de régler la température du réfrigérateur et du congélateur, il est nécessaire de tourner le bouton du thermostat. Le thermostat se trouve à l'intérieur du réfrigérateur, en haut. L'appareil est éteint si le bouton est réglé sur la position "0". Réduisez la température en tournant le bouton entre les positions 1 à 5. Nous vous recommandons de régler la température sur 2 ou 3.

DEGIVRAGE



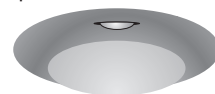
Le dégivrage du compartiment réfrigérateur est automatique sur ce produit

La présence d'un peu de givre ou de gouttes d'eau dans le fond du réfrigérateur en fonctionnement est normale.

Assurez-vous de toujours maintenir propre la zone d'évacuation d'eau. Assurez-vous que les aliments ne sont pas en contact avec le fond ou les parois latérales du réfrigérateur.

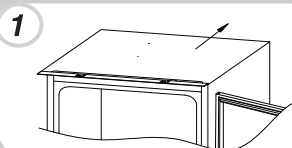
N.B. Voici la plaque signalétique. Si vous devez contacter notre département Assistance en cas de pannes, pensez à fournir les informations figurant sur cette plaque.

Important: Si la température de la pièce est très élevée, il se peut que l'appareil fonctionne de façon continue et qu'une couche de givre se forme dans le fond du compartiment réfrigérateur. Dans ce cas, il est nécessaire de diminuer les réglages avec le bouton de commande (1-2). Le réfrigérateur se dégivre automatiquement dès que le compresseur s'arrête.

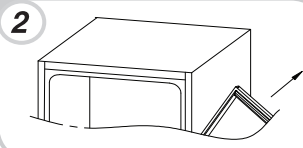


INVERSER LE SENS D'OUVERTURE DES PORTES

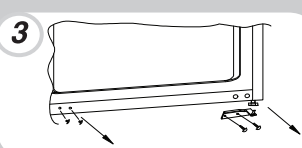
Dévisser la charnière supérieure à l'aide d'un tournevis



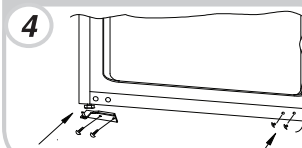
Retirer la porte



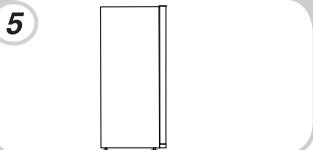
Retirer l'axe de la charnière du bas à droite



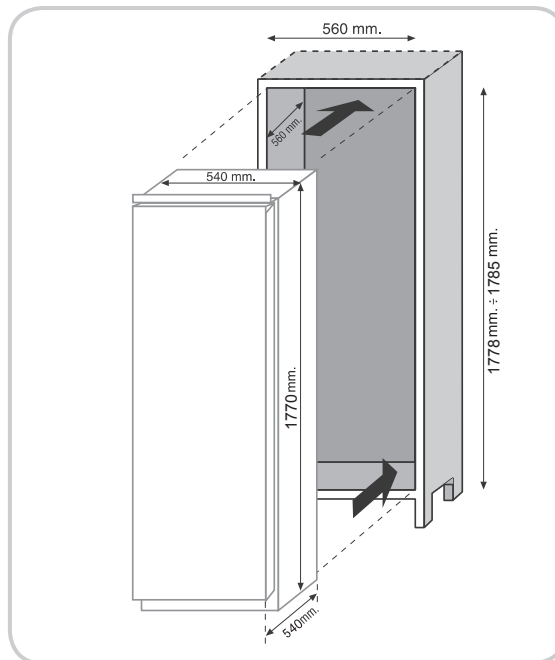
Remonter-le sur la charnière du bas à gauche.



Remonter les charnières et les portes en partant du bas et en remontant vers le haut

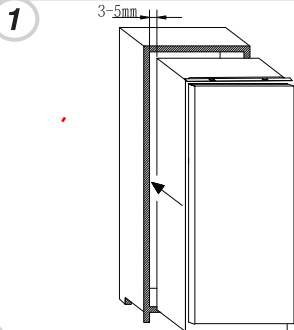


TAILLE DE L'APPAREIL ET DU MEUBLE D'ENCASTREMENT

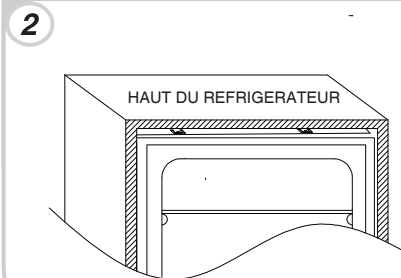


INSTALLATION DE L'APPAREIL DANS LA COLONNE

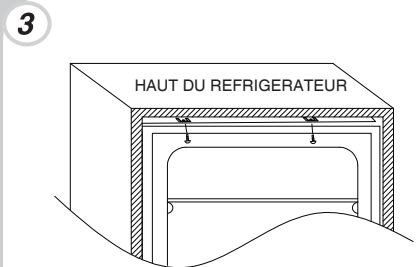
Insérer l'appareil dans la colonne, en la plaçant du côté opposé aux charnières, et s'assurer de garder un espace de 3 à 5 mm.



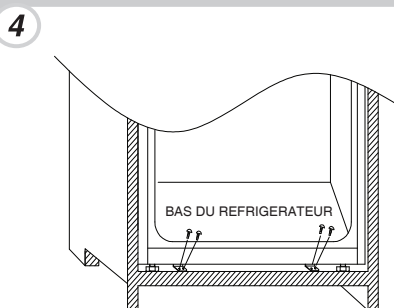
S'assurer que le dessus s'intègre parfaitement dans la colonne.



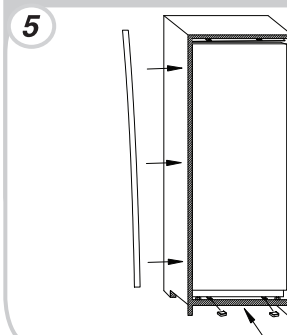
Après s'être assuré de la correspondance entre la porte de l'appareil et la porte de la colonne, visser la partie supérieure de l'appareil à la partie supérieure de la colonne.



Visser la partie inférieure de l'appareil.



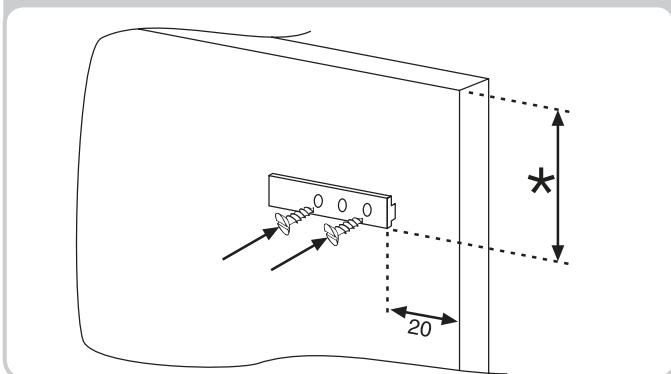
Fixer le joint à l'appareil, en coupant le surplus si besoin. Intégrer les parties inférieures dans les protections en plastiques



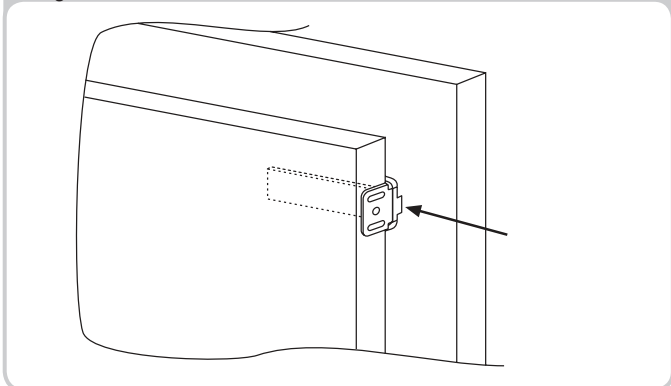
ASSEMBLAGE DES PANNEAUX DE LA COLONNE ENCASTRABLE AVEC LES PORTES DE L'APPAREIL

L'appareil est équipé d'un kit de couplage permettant d'installer la façade de la colonne d'encastrement de la cuisine sur le réfrigérateur.

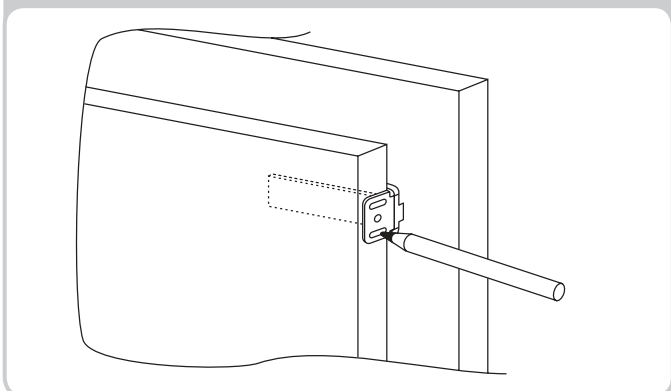
Installer la glissière sur la partie intérieure de la colonne encastrable à une hauteur approximative de 20mm à partir de l'extérieur de la porte.



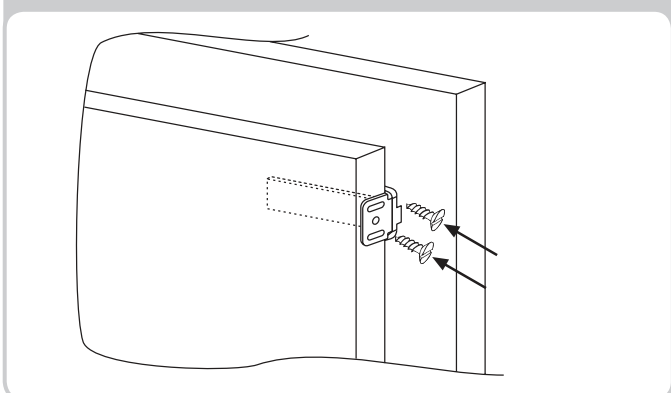
Ouvrir les portes du réfrigérateur et de la colonne. Positionner la charnière dans la glissière, puis la positionner sur la porte du réfrigérateur



Marquer les endroits pour positionner les vis et percer un trou de 2,5mm de diamètre



Connecter la porte de l'appareil à la porte du cabinet en gardant les fentes de la charnière comme guide

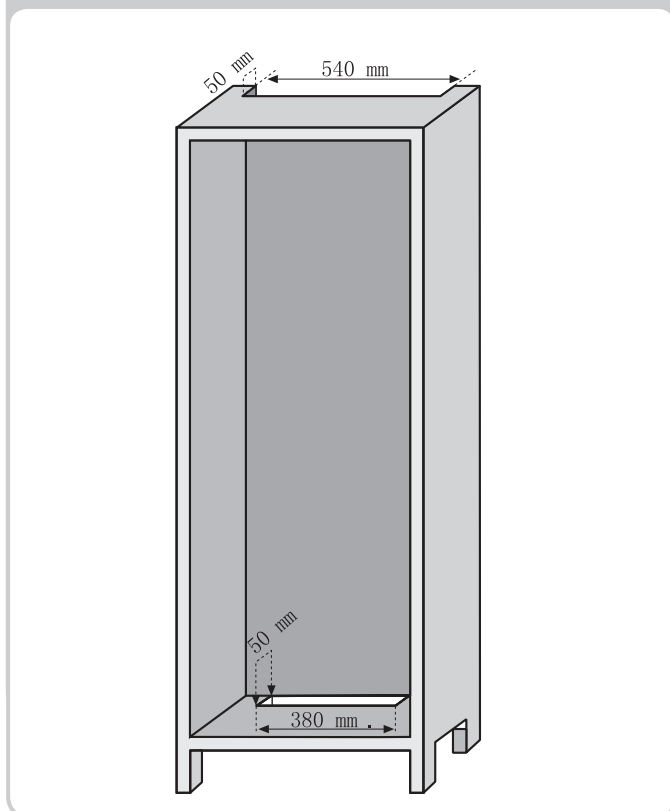


PRECAUTIONS POUR UN USAGE OPTIMAL

Une fois le produit encastré, mettre la partie arrière de la colonne en contact avec le mur afin d'empêcher l'accès au compartiment du compresseur. Pour que l'appareil fonctionne correctement, il est essentiel de permettre une circulation d'air adéquate afin de refroidir le condensateur situé sur la partie arrière de l'appareil.

Pour cette raison, la colonne doit être équipée d'une cheminée arrière, dont l'ouverture sur le dessus ne doit pas être bloquée, ainsi que d'une fente sur le devant qui doit être couverte d'une grille de ventilation.

Dimensions de la colonne



Dimensions de l'espace à laisser entre la colonne et le plafond

