

Brandt

FR GUIDE D'INSTALLATION & D'UTILISATION
EN OPERATING AND INSTALLATION INSTRUCTIONS

Congélateur
Freezer


QUELCONGELATEUR.COM



1 Sécurité et environnement	
• Consignes de sécurité.....	4
• Respect de l'environnement et économies d'énergie	5
2 Description de votre appareil	
3 Comment effectuer votre première installation	
• Inversion du sens d'ouverture de la porte.....	7
• Installation de votre appareil.....	9
• Raccordement électrique	10
4 Comment utiliser votre congélateur	
• Réglage de la température	11
• Twist Ice (en fonction des modèles).....	12
• Zones spécifiques du congélateur	13
• Produits congelés / produits surgelés	14
• Préparation des aliments à congeler.....	14
• Guide de congélation des aliments	15
• Rangement des aliments dans votre congélateur.....	18
• Congélation rapide	18
• Décongélation des aliments	19
• Dégivrage de votre congélateur: dégivrage express.....	19
5 Entretien courant de votre appareil	
• Nettoyage de votre appareil.....	20
6 Anomalies de fonctionnement	
• Bruits de fonctionnement normaux.....	21
• Désagréments ou incidents	21


Ce guide d'installation et d'utilisation de votre congélateur est valable pour plusieurs modèles. De légères différences de détails et d'équipements peuvent apparaître entre votre appareil et les descriptions présentées.

Au fil des pages de cette notice, vous découvrirez les symboles suivants qui vous signaleront:

 **les consignes de sécurité à respecter impérativement**

 **un danger d'inflammation d'un gaz**

 **un danger électrique**

 les conseils et les informations importantes

Brandt

Chère Cliente, Cher Client,

*Vous venez d'acquérir un **congélateur BRANDT** et nous vous en remercions.*

Nous avons mis dans cet appareil toute notre passion, notre savoir-faire pour qu'il réponde au mieux à vos besoins. Innovant, performant, nous l'avons conçu pour qu'il soit aussi toujours facile à utiliser.

*Vous trouverez également dans la gamme des produits **BRANDT**, un vaste choix de lave-vaisselle, lave-linge et sèche-linge, réfrigérateurs, cuisinières et fours, table de cuisson et hottes, que vous pourrez coordonner à votre nouveau **congélateur BRANDT**.*

Bien entendu, dans un souci permanent de satisfaire le mieux possible vos exigences vis à vis de nos produits, notre service consommateurs est à votre disposition et à votre écoute pour répondre à toutes vos questions ou suggestions (coordonnées à la fin de ce livret).

Et connectez-vous aussi sur notre site www.brandt.com où vous trouverez tous nos produits, ainsi que des informations utiles et complémentaires.

BRANDT

Dans le souci d'une amélioration constante de nos produits, nous nous réservons le droit d'apporter à leurs caractéristiques techniques, fonctionnelles ou esthétiques toutes modifications liées à leur évolution.



Important:

Avant d'installer et d'utiliser votre appareil, veuillez lire attentivement ce guide d'installation et d'utilisation qui vous permettra de vous familiariser très rapidement avec son fonctionnement.

www.brandt.com

Cet appareil, destiné à un usage exclusivement domestique, a été conçu pour conserver et congeler des aliments.

⚠ Respectez impérativement les consignes suivantes. Nous déclinons toute responsabilité et toute garantie en cas de non-respect de ces recommandations pouvant entraîner des dégâts matériels ou corporels.

- Cet appareil n'est pas prévu pour être utilisé par des personnes (y compris les enfants) dont les capacités physiques, sensorielles ou mentales sont réduites, ou des personnes dénuées d'expérience ou de connaissance, sauf si elles ont pu bénéficier, par l'intermédiaire d'une personne responsable de leur sécurité, d'une surveillance ou d'instructions préalables concernant l'utilisation de l'appareil.

- Il convient de surveiller les enfants pour s'assurer qu'ils ne jouent pas avec l'appareil.

- Votre appareil doit être installé, fixé si nécessaire, et utilisé conformément aux instructions de ce guide d'installation et d'utilisation, ce afin de lui éviter tout dommage et d'éviter les dangers dus à son éventuelle instabilité ou à une mauvaise installation.

⚠ Si l'appareil a été transporté chez vous en position horizontale, mettez-le à la verticale et attendez deux heures avant de le brancher. Une petite quantité d'huile peut s'être écoulée dans le circuit de réfrigération, vous devez lui laisser le temps de refluer vers le moteur avant de brancher l'appareil, faute de quoi vous risquez de l'endommager.

- Si votre appareil est équipé de roulettes, rappelez-vous qu'elles servent uniquement à faciliter les petits mouvements. Ne le déplacez pas sur de plus longs trajets.

- Procédez au premier nettoyage (voir chapitre "Installation de votre appareil") avant de brancher votre appareil au réseau électrique. Avant toute opération d'entretien, débranchez votre appareil. Ne tirez pas sur le cordon d'alimentation, mais saisissez directement la fiche.

- Ne mettez jamais de bouteilles ou bocaux contenant des liquides au congélateur sauf s'ils ne sont remplis qu'au 2/3 de leur capacité: la

congélation dilate les liquides et le récipient risquerait d'exploser.

- N'utilisez aucun autre moyen que ceux que nous vous recommandons dans ce guide pour accélérer le dégivrage.

- N'utilisez pas d'appareils électriques à l'intérieur des compartiments destinés à la conservation des aliments congelés, sauf recommandation contraire du fabricant.

- Ne laissez pas les enfants jouer avec l'appareil, éloignez les animaux domestiques.

- Les appareils usagés doivent immédiatement être rendus inutilisables. Débranchez et coupez le câble d'alimentation au ras de l'appareil.

- Rendez la fermeture de la porte inutilisable, ou mieux encore, démontez la porte afin d'éviter par exemple qu'un enfant ou un animal ne risque de rester enfermé à l'intérieur en jouant.

- Si des incidents se produisent et que vous ne pouvez les résoudre grâce aux conseils que nous vous donnons (voir chapitre «Anomalies de fonctionnement»), faites appel exclusivement aux centres de service après-vente agréés ou bien à un professionnel qualifié.

⚠ Le circuit de réfrigération de votre appareil renferme de l'isobutane réfrigérant (R600a), un gaz naturel non polluant mais néanmoins inflammable. Pendant le transport et l'installation de votre appareil, assurez-vous qu'aucun des composants du circuit de réfrigération n'ait été endommagé. En cas de dommage, tenez votre appareil à l'écart des flammes et de toute source de chaleur ou d'inflammation, et aérez la pièce où il se trouve.

Pour limiter la consommation électrique de votre appareil:

- Installez-le dans un endroit approprié (voir chapitre "Installation de votre appareil").
- Gardez la porte ouverte le moins de temps possible. N'introduisez pas d'aliments encore chauds dans votre congélateur, en particulier s'il s'agit de soupes ou de préparations qui libèrent une grande quantité de vapeur.
- Veillez au fonctionnement optimal de votre appareil en ne laissant pas s'accumuler trop de givre dans le congélateur (dégivrez-le quand l'épaisseur de givre dépasse 5-6 mm) et en nettoyant périodiquement le condenseur (voir chapitre "Entretien courant de votre appareil").

- Contrôlez périodiquement le joint de porte et assurez-vous qu'elle ferme toujours de manière efficace. Si ce n'est pas le cas, adressez-vous à votre service après vente.

En conformité avec les dispositions législatives les plus récentes en matière de protection et respect de l'environnement, votre appareil ne contient pas de C.F.C., mais un gaz réfrigérant appelé R600a. Le type exact de gaz réfrigérant utilisé dans votre appareil est d'ailleurs indiqué clairement sur la plaque signalétique qui se trouve à l'intérieur de votre appareil, sur la paroi gauche en bas.

Le R600a est un gaz non polluant qui ne nuit pas à la couche d'ozone et dont la contribution à l'effet de serre est quasiment nulle.

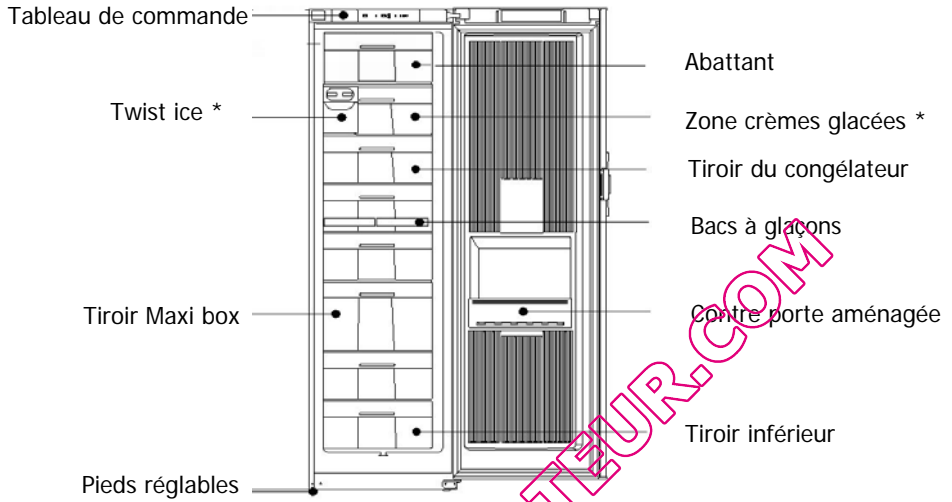
PROTECTION DE L'ENVIRONNEMENT

Les matériaux d'emballage de cet appareil sont recyclables. Participez à leur recyclage et contribuez ainsi à la protection de l'environnement en les déposant dans les conteneurs municipaux prévus à cet effet.

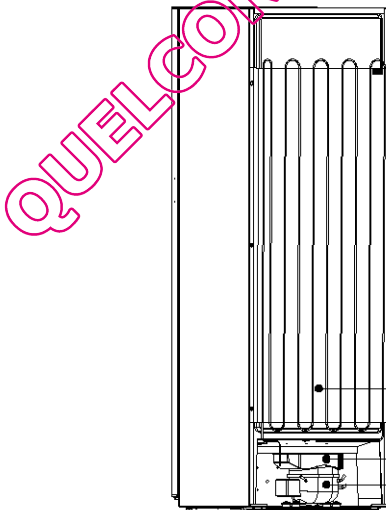


■ Votre appareil contient également de nombreux matériaux recyclables. Il est donc marqué de ce logo afin de vous indiquer que dans les pays de l'Union Européenne les appareils usagés ne doivent pas être mélangés avec d'autres déchets. Le recyclage des appareils qu'organise votre fabricant sera ainsi réalisé dans les meilleures conditions, conformément à la directive européenne 2002/96/CE sur les déchets d'équipements électriques et électroniques. Adressez vous à votre mairie ou à votre revendeur pour connaître les points de collecte des appareils usagés les plus proches de votre domicile.

Nous vous remercions pour votre collaboration à la protection de l'environnement.



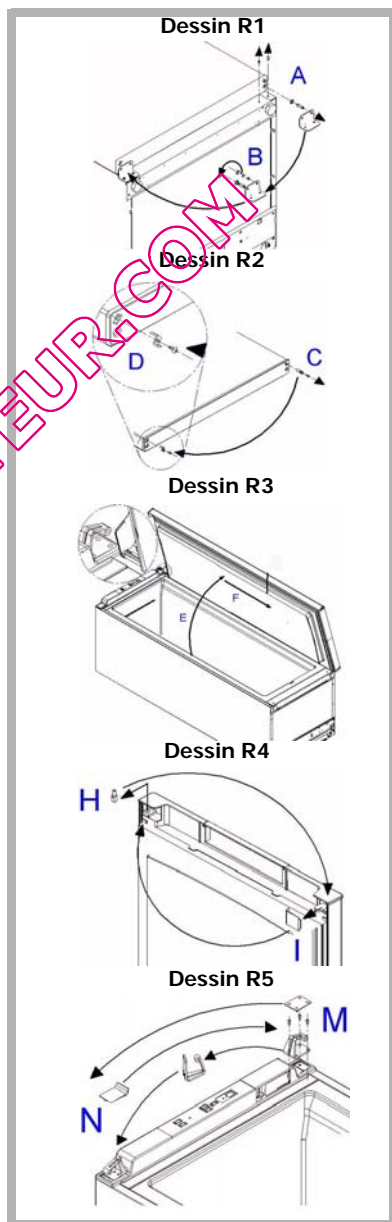
* en fonction des modèles



i Ce guide d'installation et d'utilisation de votre congélateur est valable pour plusieurs modèles. De légères différences de détails et d'équipements peuvent apparaître entre votre appareil et les descriptions présentées.

La porte s'ouvre normalement vers la gauche (charnière à droite); si vous voulez ouvrir la porte vers la droite, vous pouvez modifier le sens d'ouverture en suivant les indications données ci-dessous. Pour une installation correcte, nous vous invitons à suivre scrupuleusement les indications et la séquence des opérations suivantes:

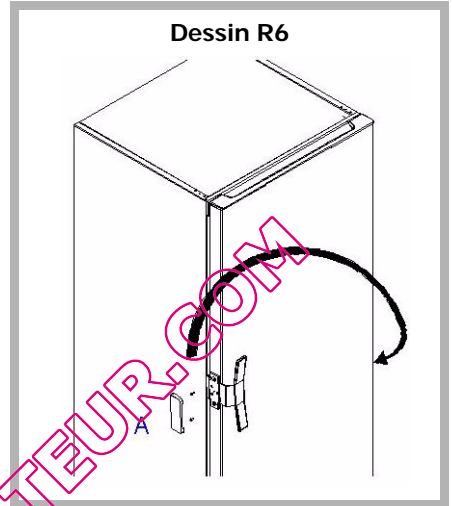
1. Couchez délicatement l'appareil sur le dos.
2. Dévissez la charnière inférieure (A) et retirez-la de la porte (dessin R1).
3. Dévissez l'axe de la charnière (conservez les entretoises en plastique introduits sur l'axe).
4. Visser l'axe dans le trou de gauche (B) de la charnière et introduisez les entretoises en plastique.
5. Dévissez la vis et enlevez la plaque d'arrêt de pivotement de la porte (C) faites la pivoter et introduisez-la par la partie inférieure de la porte, en laissant dépasser la partie la plus courte. Bloquez la plaque à l'aide de la vis (D) (dessin R2).
6. Ouvrez la porte à 45° (E) et tout en la déplaçant vers le bas (F), retirez l'axe supérieur de la charnière (dessin R3).
7. Retirez l'axe supérieur par la gauche (H) (dessin R4).
8. Retirez la plaque par la partie droite supérieure de la porte (I) et introduisez-la dans le logis situé à gauche.
9. Introduisez l'axe dans le trou situé dans la niche à droite de la partie supérieure de la porte.
10. Enlevez la plaque de couverture de la charnière supérieure et dévissez la charnière (M) (dessin R5).
11. Enlevez la plaque de couverture de la partie gauche du tableau de bord supérieur, faites-le pivoter et introduisez-le dans le logis d'où vous avez enlevé la charnière (N).
12. Placez et fixez la charnière supérieure droite du produit et introduisez la plaque de couverture.
13. Introduisez la porte dans la charnière gauche en la tenant ouverte à 45° et fermez-la sur le produit.
14. Introduisez la charnière inférieure dans la porte en utilisant les entretoises prévues à cet effet et fixez-la à l'aide des vis.
15. Remettez le produit debout.



⚠ Attendez deux heures avant de rallumer votre appareil.

Réversibilité de la poignée

- Si besoin est, enlevez la couverture en plastique (A) (dessin R6).
- Dévissez la poignée du côté gauche et remplacez-la sur le côté droit.
- Effectuez les trous de fixation (diamètre 2,5mm) en utilisant comme référence la poignée.
- Fixez-la en utilisant les vis-tarands.
- Au cas où la porte serait déjà pourvue de trous sur les deux côtés:
- Avant de la replacer sur le côté droit, enlever les bouchons couvre-trous.
- Fixez la poignée et introduisez les bouchons couvre-trous sur le côté gauche.



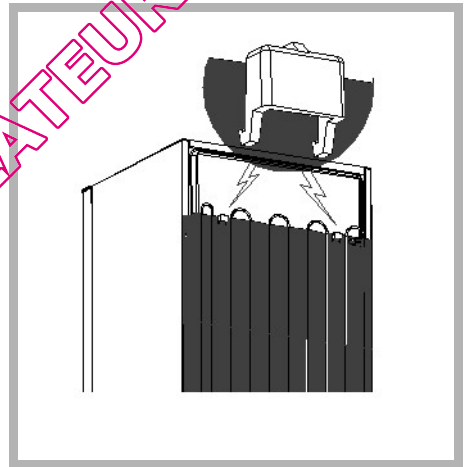
QUELCONGELATEUR.COM

⚠ Seule une installation correcte de votre appareil respectant les prescriptions qui vous sont données dans ce «guide d'installation et d'utilisation» vous permettra de conserver vos aliments dans de bonnes conditions, et avec une consommation d'énergie optimisée.

- Placez l'appareil dans une pièce sèche et aérée.
- Évitez les balcons, les vérandas, les terrasses : la chaleur excessive l'été et le froid en hiver pourraient empêcher le bon fonctionnement de votre appareil, voire même l'endommager.
- Ne le placez pas près d'une source de chaleur comme un four ou un radiateur par exemple.
- Votre appareil a été conçu pour un fonctionnement optimal à une certaine température ambiante. On dit alors qu'il est conçu pour une "classe climatique" particulière. Cette classe climatique est indiquée en clair sur la plaque signalétique située à l'intérieur de votre appareil, sur la paroi gauche en bas. Au-delà de ces températures, les performances de votre appareil peuvent se trouver diminuées.

- Maintenez une distance minimum entre votre appareil et les autres meubles, sur les cotés, de 3 à 5 cm ou de 10 cm si votre appareil est prêt d'un mur et 10 cm au dessus pour une bonne circulation de l'air autour de l'appareil.
- Placez l'appareil à une distance convenable du mur au moyen des entretoises qui vous sont fournies dans le sachet d'accessoires. Vous devez pour cela monter les entretoises à l'arrière de l'appareil (voir Dessin).

Classe Climatique	Température ambiante
N	de +16°C à +32°C
N-ST	de +16°C à +38°C
N-T	de +16°C à +43°C
SN	de +10°C à +32°C
SN-ST	de +10°C à +38°C
SN-T	de +10°C à +43°C
ST	de +16°C à +38°C
T	de +16°C à +43°C



i Une fois votre appareil installé, réglez ses pieds de manière à ce qu'il soit légèrement incliné vers l'arrière : vous faciliterez ainsi la bonne fermeture de la porte.

⚠ Avant d'y mettre les aliments, nettoyez l'intérieur et l'extérieur de votre appareil avec du bicarbonate de soude dissout dans de l'eau (1 cuillère à soupe de bicarbonate pour 4 litres d'eau). N'utilisez pas d'alcool, de poudres abrasives ou de détergents qui pourraient abîmer les surfaces. Voir chapitre «Nettoyage de votre appareil» .

⚠ Pour votre sécurité, il est impératif que vous vous conformiez aux indications données ci-dessous.

L'installation électrique doit être conforme à la Norme NF C 15-100, **en particulier pour la prise de terre.**

Ligne 3x2,5 mm² mono 230V raccordée à:

- un compteur mono 230V-50Hz
- un disjoncteur différentiel et un fusible (10 ou 16A suivant le modèle)

Nous ne pouvons pas être tenus pour responsables de tout incident causé par une mauvaise installation électrique.

⚠ Conseils pour l'installation électrique de votre appareil :

- N'utilisez ni prolongateur , ni adaptateur , ni prise multiple.
- Ne supprimez jamais la mise à la terre.
- La prise de courant doit être facilement accessible mais hors de portée des enfants.

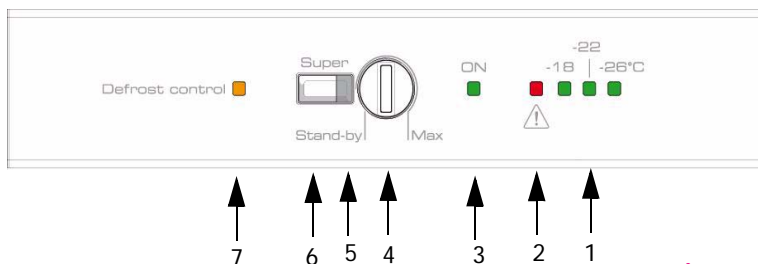
⚠ En cas d'incertitude, adressez-vous à votre installateur.

Votre appareil est conforme aux directives européennes CEE/73/23 (directive basse tension), CEE/89/336 (compatibilité électromagnétique) et CEE/96/57 (efficacité énergétique) et à leurs modifications.

⚠ Si l'appareil a été transporté chez vous en position horizontale, mettez-le à la verticale et attendez deux heures avant de le brancher. Une petite quantité d'huile peut s'être écoulée dans le circuit de réfrigération, vous devez lui laisser le temps de refluer vers le moteur avant de brancher l'appareil, faute de quoi vous risquez de l'endommager.

⚠ Procédez au premier nettoyage (voir chapitre «Installation de votre appareil») avant de brancher votre appareil au réseau électrique. Avant toute opération d'entretien, débranchez la fiche d'alimentation électrique. Ne tirez pas sur le cordon d'alimentation, mais saisissez directement la fiche.

⚠ "En cas d'endommagement, le câble d'alimentation doit être remplacé par le service d'assistance technique ou par quelqu'un qui ait le même titre, de façon à prévenir tous risques".



Description du tableau de commande

- 1) **voyants température**: -18°C ; -22°C ; -26°C
- 2) **voyant rouge**: alarme température/porte ouverte
- 3) **voyant vert**: il indique que l'appareil est en marche
- 4) **thermostat**: permet de régler la température
- 5) **diode orange Super**: elle indique que la congélation rapide est en marche
- 6) **bouton poussoir Super** : appuyer pour enclencher/désenclencher la fonction Super congélation
- 7) **voyant orange**: il signale qu'il est préférable d'effectuer le dégivrage de l'appareil

Réglage de la température

A la mise en service de votre appareil, placez le thermostat sur une position moyenne (le voyant "on" est allumé, ainsi qu'un des voyants indiquant la température sélectionnée). Lorsque le thermostat est sur la position Stand-by, votre congélateur est éteint (le voyant vert "on" est éteint).

Fonction Super

Cette fonction permet de congeler à cœur une grande quantité d'aliments frais très rapidement. Arrêt manuel ou automatique au bout de 52h.

Defrost control

Ce voyant s'allume pour signaler que c'est le moment idéal pour dégivrer et nettoyer votre congélateur, en vidant et en débranchant le câble d'alimentation de l'appareil. Pour remettre l'alarme à zéro, placez le bouton en stand-by puis remettez-la à nouveau dans la position précédente.

Alarme température

Le voyant rouge allumé accompagné par l'alarme sonore indique que la température à l'intérieur du congélateur est trop élevée (exemple: pas de courant, panne, etc.); introduisez la congélation rapide et assurez-vous que les mets se trouvant dans le congélateur ne sont pas décongelés, même partiellement. Il se peut que le voyant rouge allumé accompagné par l'alarme sonore s'allume pendant un bref instant sans que l'allumage n'indique une anomalie:

- en tenant la porte ouverte pendant plus d'une minute.
- après avoir introduit de grandes quantités de denrées fraîches.

- ⚠ **L'appareil est toujours sous tension.**
- ⚠ **Une ouverture prolongée de la porte du congélateur entraîne une hausse de la température intérieure.**
- ⚠ **La température interne de votre appareil dépend étroitement de la température ambiante, de la fréquence d'ouverture de la porte et de la quantité et de la température des aliments que vous aurez mis dans votre congélateur.**

Votre congélateur peut être équipé de la fonction "Twist ice".

Cet équipement sert à fabriquer 24 glaçons en même temps. Enlevez le tiroir à glaçons **A** en tirant sur les côtés.

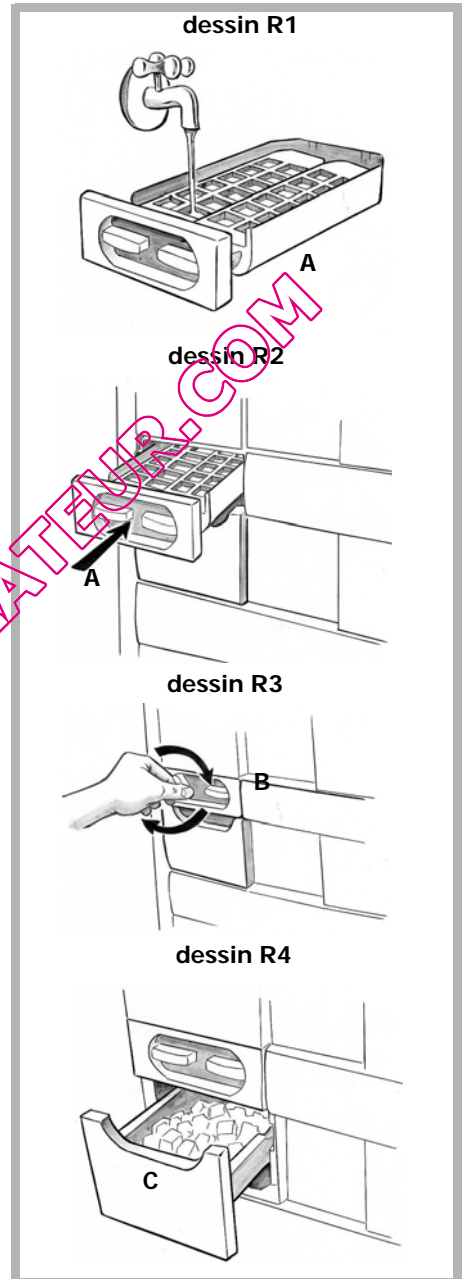
- Remplissez les bacs à glaçons (dessin R1) aux trois quarts avec de l'eau. Le remplissage partiel permet d'extraire plus facilement les glaçons et évite que l'eau ne coule du tiroir pendant la manipulation.

- Remettez dans son logement le tiroir **A** (dessin R2) contenant les bacs à glaçons remplis d'eau et poussez-le vers le fond jusqu'à la butée.

- Attendez au minimum deux heures, puis tournez les poignées **B** (dessin R3) dans le sens des aiguilles d'une montre, jusqu'au moment où vous forcerez légèrement la position de fin de course de la rotation. Ce mouvement permet de déformer les bacs contenant les glaçons et de les faire tomber dans le réservoir **C** (dessin R4) situé juste en dessous.

- Laissez les poignées revenir à leur position de repos, et répétez l'opération plusieurs fois jusqu'à ce que tous les glaçons soient tombés dans le réservoir **C** (dessin R4).

- Vous pouvez maintenant extraire le réservoir à glaçons en le tirant par la poignée. Les glaçons sont prêts à l'emploi. Remettez le réservoir à glaçons **C** dans son logement en le poussant jusqu'à la butée.



Votre congélateur peut être équipé de zones spécifiques destinées à la conservation de certains aliments:

Plateau pour fruits fragiles*

Plateau amovible (dessin R1) qui peut être placé sur n'importe quel tiroir de largeur standard. Ce plateau permet le stockage des aliments de petite taille, des fruits fragiles tels que les groseilles, les myrtilles, etc.

Contre porte aménagée*

Cette zone se trouve dans la contre-porte du congélateur (dessin R2). Elle peut être utilisée pour le stockage des herbes et condiments surgelés, des boîtes de pizza surgelées, pour les pizzas conservées sous-vide; elle peut également servir au stockage des glaces en bâtonnets, sorties de leur emballage carton.

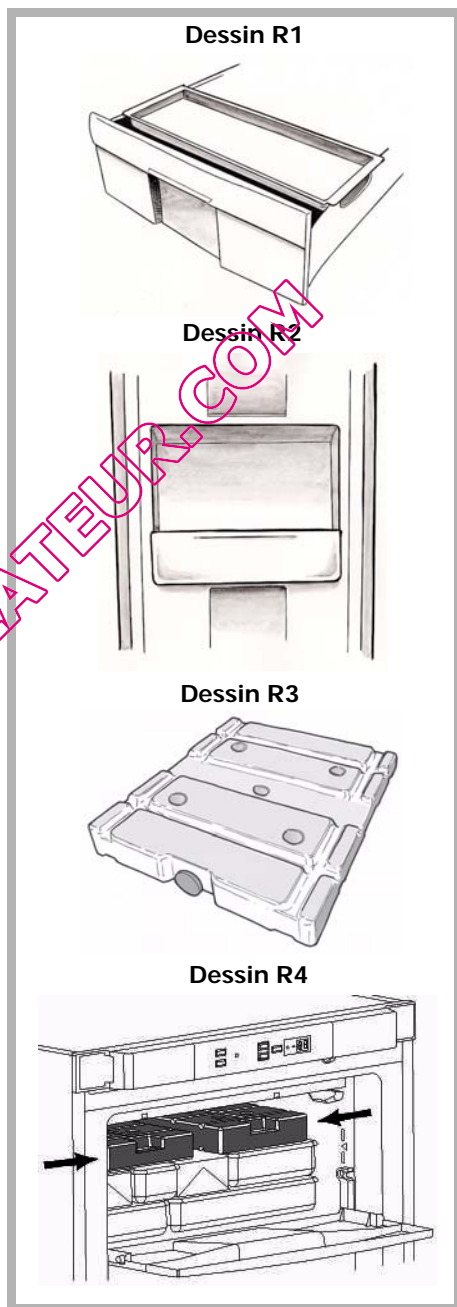
Bacs eutectiques*

Cet appareil est livré avec un ou plusieurs accumulateurs de froid (Dessin R3) qui ont pour fonction d'augmenter l'autonomie en cas de coupure de courant et de réduire la consommation d'énergie.

Les performances déclarées sur l'étiquette énergétique sont liées à l'utilisation de ces accumulateurs. Ceux-ci sont nécessaires pour le bon fonctionnement de l'appareil.

Ces accumulateurs doivent être utilisés de façon continue et placés dans la zone la plus haute de l'appareil, au dessus des aliments et/ou dans la partie correspondant au plan de chargement normatif pour le contrôle de la consommation d'énergie (Dessin R4).

* = En fonction des modèles



Votre appareil domestique vous permet de **congeler** des aliments : il en abaisse la température rapidement à cœur et vous pouvez ainsi les conserver plus longtemps.

La **surgélation** est un processus industriel plus rapide et plus intense que la congélation domestique. Les produits que vous achetez dans le commerce sont des surgelés.

Préparation des aliments à congeler

⚠ La congélation ne stérilise pas. Il est donc important que vous prépariez vos aliments à congeler en respectant quelques règles simples d'hygiène: lavez-vous les mains avant de toucher les aliments, nettoyez les ustensiles de cuisine qui viennent de servir avant de les utiliser à nouveau.

Ne congelez que des aliments frais et de qualité. Reportez-vous au tableau "Guide de congélation des aliments" pour savoir quels produits vous pouvez congeler et combien de temps vous pouvez les conserver.

Blanchissez les fruits et les légumes avant de les congeler afin qu'ils conservent couleur, arôme, goût et vitamines: plongez-les quelques instants dans de l'eau bouillante.

Répartissez les aliments que vous voulez congeler en petites portions individuelles correspondant à un repas. De petites portions sont plus rapidement congelées à cœur.

Emballer les aliments hermétiquement pour éviter qu'ils ne perdent leur saveur ou se dessèchent. Utilisez pour cela des sachets en plastique, des films polyéthylène, des feuilles d'aluminium ou des boîtes adaptées à la congélation.

Si vous utilisez des sachets en plastique, compressez-les pour en chasser l'air avant de les fermer hermétiquement.

⚠ Ne mettez jamais de bouteilles ou bocaux contenant des liquides au congélateur sauf s'ils ne sont remplis qu'au 2/3 de leur capacité: la congélation dilate les liquides et le récipient risquerait d'exploser.

Notez sur chaque emballage :

- la date de congélation
- la date limite de consommation
- le type d'aliment contenu
- le nombre de portions contenues

Si vous achetez des produits surgelés, prenez-les en dernier lorsque vous faites vos courses.

Vérifiez bien :

- que leur emballage n'est pas abîmé
- qu'ils ne sont pas recouverts d'une couche de givre (cela signifierait qu'ils ont été partiellement décongelés)

Emballer-les dans un sac isotherme ou dans du papier journal, transportez-les rapidement, rangez-les immédiatement.

Viande fraîche

Produit	Validité
Agneau petits morceaux	8 mois
Porc rôti	5 mois
Porc côtes	4 mois
Boeuf bouilli, rosbif	10 mois
Boeuf biftecks, entrecôtes, en sauce, Veau rôti	8 mois
Veau biftecks, côtelettes	10 mois
Viande hachée	4 mois
Abats	3 mois
Saucisses	2 mois

Nous vous conseillons de décongeler complètement la viande avant de la cuisiner, afin d'éviter qu'elle ne cuise plus vite à l'extérieur qu'à l'intérieur, à l'exception des petites tranches panées, qui peuvent être sautées directement à feu doux/moyen, et des viandes bouillies.

Animaux de basse-cour

Préparez-les plumés/écorchés, étripés, éventuellement coupés en morceaux, lavés et essuyés.

Produit	Validité
Canard	4 mois
Lapin	6 mois
Poule pour bouillon	7 mois
Oie	4 mois
Poulet	10 mois
Dinde	6 mois
Abats	3 mois

Gibier

Préparez-le plumé/écorché, étripé, éventuellement coupé en morceaux, lavé et essuyé.

Produit	Validité
Canard sauvage, Bécasse, Faisan	8 mois
Lièvre	6 mois
Perdrix, Caille	8 mois

Poisson

Produit	Validité	Préparation
Carpe	2 mois	Ecaillez, videz, ôtez la tête. Lavez, essuyez et surgelez
Brochet		
Turbot		
Saumon		
Maquereau		
Tanche		
Truite		
Daurade	3 mois	Ecaillez, videz, ôtez la tête, lavez, mettez-la pendant 30 secondes dans de l'eau froide salée, essuyez et surgelez.
Sole		

Aliments cuisinés

La durée de conservation des plats cuisinés diminue si vous vous servez de lard ou de bacon pour relever les plats.

Produit	Validité	Cuisson de préparation
Sauce au jus de viande	3 mois	mi-cuisson
Sauce à la tomate		à point
Minestrone aux légumes	2 mois	sans pâtes
Lasagnes	4 mois	mi-cuisson
Rôtis	2 mois	à point
Rouelle de veau	1 mois	
Viandes en sauce	3 mois	mi-cuisson
Civets de gibier	2 mois	à point
Poisson cuit à l'eau, Poisson au four		
Poivrons, aubergines, courgettes farcies avec de la viande	2 mois	mi-cuisson
Champignons sautés avec ail et persil, ratatouille de poivrons		
Epinards cuits à l'eau		
Pizza	6 mois	à point

Mettez directement sur le feu ou au four, sans décongeler.

Légumes

Nous vous conseillons de blanchir les légumes à la vapeur, afin qu'ils ne perdent ni leurs vitamines ni leurs sels minéraux dans l'eau de cuisson. Ainsi, vous n'aurez pas non plus besoin d'attendre qu'ils soient secs pour les congeler, il suffira d'attendre qu'ils refroidissent.

Produit	Validité	Préparation	Temps de blanchiment
Asperges	12 mois	Lavez et retirez les fils	2 minutes
Choux, chou-fleur	6 mois	Nettoyez, coupez en morceaux	2 minutes (1)
Artichauts		Enlevez les feuilles externes	6 minutes (1)
Haricots		Ecossez	3 minutes
Haricots verts		Lavez, enlevez les queues	4 minutes
Champignons		Nettoyez	2 minutes (1)
Aubergines		Lavez, coupez en tranches	4 minutes (2)
Poivrons (3)	12 mois	Lavez, coupez en tranches, enlevez les graines	
Petits pois, Tomates (3)		Ecossez et congelez immédiatement en les disposant sur une seule couche puis enveloppez	ne pas les blanchir
Persil, basilic	8 mois	Lavez	2 minutes
Epinards			
Jardinière pour minestrone (céleri, carottes, bettes, poireaux, etc.)	12 mois	Lavez, coupez en morceaux, divisez en portions. N'y mettez pas de pommes de terre, elles noircissent.	ne pas les blanchir

(1) Mettez un peu de vinaigre et de citron dans l'eau de cuisson (eau acidulée).

(2) Saumurez avant de procéder à la cuisson.

(3) Lors de la décongélation, ces légumes se réduisent en bouillie, car ils contiennent énormément d'eau. Nous vous conseillons donc de décongeler uniquement si vous avez l'intention de les manger cuits.

En général, les légumes sont meilleurs s'ils sont cuits directement sans être décongelés. Réduisez les temps de cuisson en tenant compte du blanchiment avant la congélation.

Fruits

Les fruits devront être recouverts de sucre ou de sirop, suivant les cas. La quantité de sucre à utiliser pour la conservation est d'environ **250 gr. pour 1 kilo de fruits**. Les sirops sont utilisés dans des pourcentages variables; on les prépare en faisant bouillir de l'eau sucrée. Les différentes concentrations sont les suivantes:

- solution à 30%, sucre 450 gr. par litre d'eau;
- solution à 40%, sucre 650 gr. par litre d'eau;
- solution à 50%, sucre 800 gr. par litre d'eau;

Pour que la couleur des fruits ne soit pas altérée, mettez-les dans du jus de citron avant de les recouvrir de sucre, ou bien versez du jus de citron dans le sirop. Les récipients de fruits à congeler devront rester une heure au réfrigérateur avant d'être introduits dans le congélateur. Les fruits devront être entièrement recouverts de sirop.

Produit	Validité	Préparation
Abricots	8 mois	Lavez, dénoyautez, sirop à 30%
Ananas	10 mois	Epluchez, coupez en tranches, sirop à 50%
Oranges		Epluchez, coupez en tranches, sirop à 30%
Cerises		Lavez, dénoyautez, recouvrez de sucre ou de sirop à 30%
Fraises	12 mois	Lavez, retirez le pédoncule et recouvrez de sucre
Melon		Epluchez, coupez en tranches, retirez les graines, recouvrez de sirop à 30%
Pêches	8 mois	Epluchez, dénoyautez, coupez en tranches, recouvrez de sirop à 50%
Pamplemousse	12 mois	Epluchez, coupez en tranches, sirop à 30%
Jus d'agrumes	10 mois	Pressez, retirez les pépins, sucrez à volonté
Prunes	12 mois	Lavez, dénoyautez, recouvrez de sucre ou de sirop à 50%
Raisin		Séparez les grains de la grappe, lavez, recouvrez de sucre ou de sirop à 30%
Myrtilles, mûres, cassis, framboises, groseilles	10 mois	Lavez, retirez les pédoncules, recouvrez de sucre

Pain

On peut le conserver **2 mois**. Décongelez au four à 50 °C, en l'allumant après y avoir mis le pain.

Beurre et fromage

Congelez le beurre et le fromage en les divisant par morceaux pour une consommation hebdomadaire. Le beurre et les fromages durs (ex. parmesan) se conservent **8 mois**, les autres fromages **4 mois**. On doit les décongeler dans le réfrigérateur en veillant à la condensation qui se formera sur ces produits.

Ne mettez pas les aliments frais à côté de ceux qui sont déjà congelés afin d'éviter de provoquer une augmentation de la température de ces derniers.

i Le poids maximum d'aliments que vous pouvez congeler par 24 heures est indiqué sur la plaque signalétique (située à l'intérieur de la partie réfrigérateur de votre appareil, sur la paroi gauche en bas) sous la dénomination: "CAPACITE DE CONGELATION/FREEZING CAPACITY (kg/24h)".

Congélation rapide

La fonction "Super Freeze" ou congélation rapide permet de descendre rapidement la température du congélateur au maximum afin de congeler plus rapidement une grande quantité d'aliments frais (voir § "mise en marche et réglage de l'appareil").

Le symbole **MA** apparaît à la place de la température quand la fonction est enclenchée. Arrêt manuel ou automatique au bout de 52 h.

Vous pouvez placer les aliments à congeler dans tous les compartiments de votre congélateur, cependant:

- pour une congélation plus rapide, nous vous conseillons de mettre les aliments sur le premier ou deuxième niveau.

De cette façon vous bénéficiez du pouvoir de congélation maximum.

- Lorsque votre appareil est équipé du Twist Ice et/ou de la zone crèmes glacées (se situant au deuxième niveau), nous vous conseillons de mettre les aliments à congeler sur le premier et troisième niveau (voir le dessin).

i Les aliments doivent être congelés à cœur le plus rapidement possible pour qu'ils conservent leurs vitamines, leur valeur nutritive, leur aspect et leur goût.



Vous pouvez décongeler des aliments de cinq façons différentes:

- en les mettant plusieurs heures dans le réfrigérateur
- en les laissant décongeler doucement à température ambiante
- au four traditionnel à température très douce (40/50°C)
- au four à micro-ondes
- en les cuisant directement

La décongélation dans le réfrigérateur est la méthode la plus lente mais la plus sûre.

⚠ Ne re-congelez jamais des aliments qui ont été décongelés, même partiellement, sans les avoir cuisinés au préalable.

⚠ Nous vous déconseillons de porter directement à la bouche des produits à peine sortis du congélateur (glaces, glaçons...): ils sont alors à une température très basse et vous risqueriez des brûlures dues au froid.

Evitez de toucher des aliments congelés ou surgelés avec des mains mouillées: elles risqueraient de rester collées. Nous vous conseillons de ne décongeler vos aliments que pour une utilisation immédiate.

Dégivrage de votre congélateur: dégivrage express

Effectuez un dégivrage quand une couche de givre et de glace de 5 à 6 mm s'est formée à l'intérieur du congélateur. Cette épaisseur de glace empêche le bon fonctionnement de votre congélateur, réduit son efficacité et entraîne une plus grande consommation d'énergie.

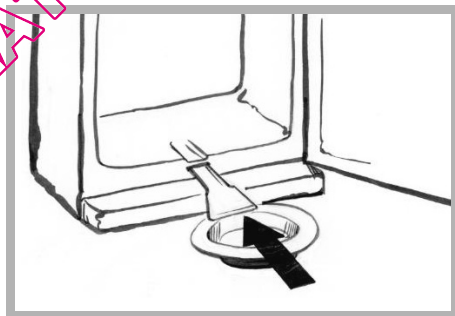
Retirez du congélateur tous les produits qu'il contient. Placez les dans des sacs isothermes ou emballez-les dans du papier journal et mettez-les dans un lieu frais.

Votre appareil est équipé de la fonction dégivrage express, qui permet le dégivrage de votre congélateur en 20 minutes (ce temps peut être plus long en fonction de la température ambiante, du volume de l'appareil et du niveau de givre).

Pour activer la fonction, appuyez sur la touche "Mode", et lorsque le symbole Express Defrost clignote, appuyez sur la touche "+" pour valider. Le symbole "Ed" s'affiche à la place de la température.

Placez la gouttière et un récipient bas comme indiqué sur le dessin ci-contre.

Lorsque le dégivrage est terminé le symbole "Ed" clignote.



⚠ N'utilisez en aucun cas de radiateur, de sèche-cheveux ou tout autre appareil électrique ni de couteaux ou autres objets en métal pour accélérer le dégivrage, vous pourriez endommager votre appareil de façon irrémédiable.

Nettoyez votre congélateur (voir chapitre "Nettoyage de votre appareil") avant de régler à nouveau la température comme indiqué dans le chapitre "Mise en marche et réglage de l'appareil" et de remettre les produits en place.

⚠ Avant toute opération d'entretien, débranchez votre appareil. Ne tirez pas sur le cordon d'alimentation, mais saisissez directement la fiche.

Nettoyage de votre appareil

⚠ Nous vous conseillons, pour une meilleure hygiène et une conservation des aliments en toute sécurité, de nettoyer et désinfecter régulièrement votre appareil.

- Retirez de votre appareil tous les produits qu'il contient. Placez les dans des sacs isothermes ou emballez-les dans du papier journal et mettez-les dans un lieu frais.

- Nettoyez l'intérieur et l'extérieur de votre appareil avec du bicarbonate de soude dissout dans de l'eau (1 cuillère à soupe pour 4 litres d'eau). N'utilisez pas d'alcool, de poudres abrasives ou de détergents qui pourraient abîmer les surfaces.

⚠ N'utilisez pas de nettoyeur à jet de vapeur haute pression. La vapeur brûlante pourrait endommager les surfaces et les circuits électriques. Vous seriez exposés à un risque d'électrocution.

- Rincez à l'eau, essuyez avec un chiffon.

- N'oubliez pas, de temps à autre, de nettoyer le condenseur qui se trouve à l'arrière de l'appareil (voir chapitre "Description de votre appareil"). Utilisez pour cela un pinceau sec ou, encore mieux, votre aspirateur.

- Rebranchez votre appareil, ajustez si nécessaire la température comme indiqué dans le chapitre "Réglage de la température" et enclenchez la touche "congélation rapide".

- Attendez 3/4 heures avant de remettre en place les aliments dans votre appareil.

- Après 24h, désenclenchez la "congélation rapide" pour l'arrêter.

Bruits de fonctionnement normaux

Afin que la température choisie reste constante, votre appareil déclenche régulièrement son moteur. Les bruits qui en résultent sont des bruits de fonctionnement tout à fait normaux, ils diminuent automatiquement dès que votre congélateur a atteint la température souhaitée. Ces bruits sont les suivants:

BRUIT	CAUSE
Bourdonnements	Viennent du moteur. Ces bourdonnements peuvent être brièvement plus forts lorsque le moteur s'enclenche.
Gargouillis ou bourdonnements légers	Viennent de la circulation du fluide de réfrigération dans les tubulures de votre appareil.
Déclics	Ils sont toujours perçus lorsque la carte électronique enclenche ou coupe le moteur.

Désagréments ou incidents

Quelques incidents peuvent survenir lors de l'utilisation de votre appareil. Avant d'appeler le service après-vente, vérifiez à l'aide du guide ci-après si vous ne pouvez pas y remédier par vous-même:

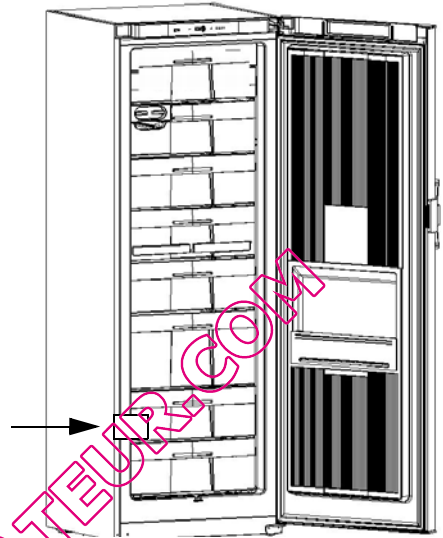
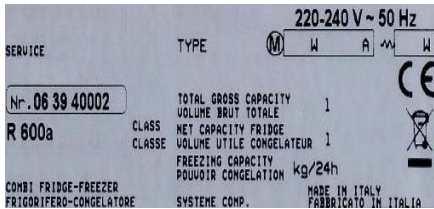
INCIDENT	CONSEIL
Bruits inhabituels	<ul style="list-style-type: none"> - vérifiez le réglage des pieds de votre appareil et sa stabilité. - vérifiez qu'il ne soit pas en contact avec un mur. - vérifiez que toutes les pièces amovibles (bacs, clayettes...) sont bien en place. - vérifiez si les bouteilles ou récipients que vous avez placés dans votre appareil ne se touchent pas.
Le congélateur ne produit pas assez de froid	<ul style="list-style-type: none"> - vérifiez si la température est bien réglée comme indiqué dans le chapitre "Réglage de la température". - si vous avez mis dans votre congélateur une très importante quantité d'aliments, veillez à réajuster la température comme indiqué dans le chapitre "Réglage de la température". - veillez à ne pas ouvrir trop souvent la porte de votre appareil ou à ne pas la laisser ouverte.
Votre appareil ne produit pas du tout de froid	<ul style="list-style-type: none"> - vérifiez si la carte électronique est allumée. - vérifiez si votre appareil est bien branché. - vérifiez si le disjoncteur de votre maison n'est pas coupé, si le fusible n'a pas sauté ou n'est pas dévissé.

INCIDENT	CONSEIL
Du givre se forme à l'intérieur de votre appareil	- veuillez à ne pas ouvrir trop souvent la porte de votre appareil ou à ne pas la laisser ouverte.
Les parois extérieures sont chaudes	- c'est tout à fait normal, cela permet d'éviter que de la buée ne se forme à l'extérieur de votre appareil.
Des gouttes d'eau apparaissent sur la paroi extérieure de votre appareil	- lorsque le chauffage de votre domicile n'est pas allumé (par exemple au printemps et en automne), et que l'air ambiant est chargé en humidité, il peut arriver qu'un peu de buée vienne se condenser sur les parois externes de votre appareil. Ce n'est aucunement dangereux et votre appareil continue à fonctionner tout à fait correctement.
Des gouttelettes d'eau ou de glace se forment sur la paroi au fond de l'appareil	- c'est tout à fait normal. C'est un endroit particulièrement froid et humide de l'appareil, des gouttelettes d'eau et de givre viennent s'y condenser au cours du fonctionnement normal de votre appareil.
La congélation de certains aliments n'est pas complète	- il est tout à fait normal que les aliments qui contiennent beaucoup de sucres, de graisses ou d'alcool ne soient pas entièrement congelés et restent partiellement mous (glaces, jus de fruits...).
Les viandes congelées présentent des rayures blanches	- vérifiez si la température de votre appareil est bien réglée et n'est pas sur une température trop basse (voir chapitre "Réglage de la température") - vérifiez si vous n'avez pas conservé ces viandes trop longtemps au congélateur à l'aide du tableau que vous trouverez dans le chapitre "Guide de congélation des aliments".
La porte est difficile à ouvrir	- il est normal que la porte offre une certaine résistance à l'ouverture, en particulier lorsque vous venez tout juste de la fermer: il se crée dans votre appareil une petite dépression qui sert à assurer une parfaite étanchéité de la porte. Il suffit d'attendre quelques instants avant de la ré-ouvrir.
La lumière à l'intérieur du congélateur est éteinte * (* en fonction des modèles)	- vérifiez si votre appareil est bien branché. - vérifiez si le disjoncteur de votre maison n'est pas coupé, si le fusible n'a pas sauté ou n'est pas dévissé. - vérifiez si l'ampoule n'est pas grillée et reportez-vous au chapitre "Changement de l'ampoule".

Les éventuelles interventions sur votre appareil doivent être effectuées par un professionnel qualifié dépositaire de la marque.

Lors de votre appel, mentionnez la référence complète de votre appareil (modèle, type, numéro de série).

Ces renseignements figurent sur la plaque signalétique située à l'intérieur de votre appareil, sur la paroi gauche en bas.



Lors d'une intervention d'entretien, demandez l'utilisation exclusive de **PIÈCES DÉTACHÉES CERTIFIÉES D'ORIGINE.**

Relations consommateurs

Pour en savoir plus sur tous les produits de la marque:

informations, conseils, les points de vente, les spécialistes après-vente.

Pour communiquer:

nous sommes à l'écoute de toutes vos remarques, suggestions, propositions auxquelles nous vous répondrons personnellement.

Vous pouvez nous écrire:

Service Consommateurs BRANDT
BP 9526
95069 CERGY PONTOISE CEDEX


ou nous téléphoner au:

* Service fourni par FagorBrandt SAS, société par actions simplifiée au capital de 20.000.000 euros
5/7 avenue des Béthunes, 95310 Saint Ouen l'Aumône - RCS Pontoise 440 303 196

1 Safety and the environment	
• Safety instructions.....	26
• Respecting the environment and saving energy.....	27
2 Description of your appliance	
3 How to carry out your initial installation	
• Reversing the direction the door opens	29
• Installing your appliance.....	31
• Electrical connection.....	32
4 How to use your freezer	
• Setting the temperature	33
• Twist Ice (depending on the model).....	34
• Specific areas of the freezer.....	35
• Frozen and deep-frozen food.....	36
• Preparing food for freezing	36
• Food freezing guide.....	37
• Arranging food in your freezer	40
• Quick freeze.....	40
• Defrosting food	41
• Defrosting your freezer.....	41
5 Ongoing maintenance of your appliance	
• Cleaning your appliance.....	42
6 Noises, inconveniences and minor breakdowns	
• Normal operating noises.....	43
• Inconveniences or minor breakdowns	43

This guide to installing and using your freezer is applicable to several models. There may be slight differences between your appliance's details and features and those described here.

As you read through the guide, you will come across the following symbols, to warn you of:

 **Safety precautions that must be observed**

 **Danger of a gas bursting into flame**

 **An electrical danger**

 **Important information and advice**

Brandt

Dear Customer,

You have just acquired a **BRANDT freezer** and we would like to thank you.

We have invested all our dedication and know-how in this appliance so that it would best meet your needs. With innovation and performance, we designed it to be always easy to use.

In the **BRANDT** product range, you will also find a wide choice of dishwasher, washing machine and dryer, fridges, cooker range and oven, cooking hobs and ventilation hoods, that you can coordinate with your new **BRANDT freezer**.

Visit our website www.brandt.com where you will find all of our products, as well as useful and complementary information.

BRANDT

As part of our commitment to constantly improving our products, we reserve the right to make changes to them based on technical advances to their technical and functional features and appearance.



Warning:

Before installing and using your appliance, please carefully read this Guide to Installation and Use, which will allow you to quickly familiarise yourself with its operation.

www.brandt.com

This appliance is intended for domestic use only. It has been designed for preserving and freezing food.

⚠ The following instructions are for your own safety and should be observed without fail. We can neither be held responsible, nor uphold the guarantee in case of failure to observe these recommendations, which may lead to material damage or physical injury.

- This appliance is not intended for use by persons (including children) with reduced physical, sensory or mental capabilities, or lack of experience and knowledge, unless they have been given supervision or instruction concerning use of the appliance by a person responsible for their safety.

- Children should be supervised to ensure that they do not play with the appliance.

- Your appliance must be installed, fixed if necessary and used in compliance with the instructions in this operating and installation instructions manual in order to avoid any damage and/or danger due to any lack of stability or faulty installation.

⚠ If the appliance has been delivered to your home in a horizontal position, stand it upright and then wait 2 hours before plugging it in. A small amount of oil may have flowed into the refrigeration circuit, and you must allow time for this to flow back towards the motor before connecting the appliance. Failure to do so may damage the appliance.

- If your appliance is fitted with castors, please remember that they are only designed to assist in small movements. Do not use them for longer journeys.

- Carry out an initial cleaning operation (see the section on "Installing your appliance") before connecting your appliance to the electrical supply. Disconnect your appliance prior to performing any maintenance operation. Grasp the plug directly, instead of pulling on the power cable.

- Do not place bottles or jars containing liquids in the freezer unless they are only two-thirds full: freezing causes liquids to expand, which can cause the container to explode.

- Do not use any other method than those we recommend in this manual for speeding up defrosting.

- Do not use electrical equipment inside compartments designed for preserving frozen food unless the manufacturer recommends otherwise.

- Do not let children play with the appliance and keep your pets well away from it.

Worn out appliances must be rendered unusable. Unplug and cut the electric cable flush with the appliance. Render the door catch unusable or, better still, remove the door, so as to ensure that no child or animal risks being shut inside whilst playing.

- If a problem arises that you are unable to resolve using the advice given (see the "Noise, inconveniences, minor breakdowns" section), please contact an official after-sales service or a qualified professional.

⚠ Your appliance's refrigeration circuit is filled with isobutane refrigerant (R600a), a natural, non-polluting gas that is, however, inflammable. Ensure that none of the components in your appliance's refrigeration circuit have been damaged during transport or installation. If you detect any damage, keep your appliance away from flames or any type of source of heat or combustion and ventilate it location.

To reduce your appliance's electrical consumption:

- Install it in a suitable place (see "Installation of your appliance" section).
- Leave the door open as little as possible. Do not place food that is still hot in your freezer, particularly in the case of soups or dishes that release a lot of steam.
- Ensure that your appliance operates optimally by not allowing too much frost to build up in the freezer (de-frost it when the frost is more than 5-6 mm thick) and clean its condenser periodically (See the "Ongoing maintenance of your appliance" section).
- Periodically check the door seal and make sure that the door close firmly. If they do not, please contact our After-sales service.

In compliance with the latest legislation concerning environmental protection, your appliance does not contain any CFCs. Instead it uses a gas called R600a. The exact type of refrigerant used in your appliance is also clearly indicated on the identification plate inside your appliance, low down on the left-hand wall.

R600a is a non-polluting gas that does not harm the ozone layer and whose contribution to the greenhouse effect is virtually zero.

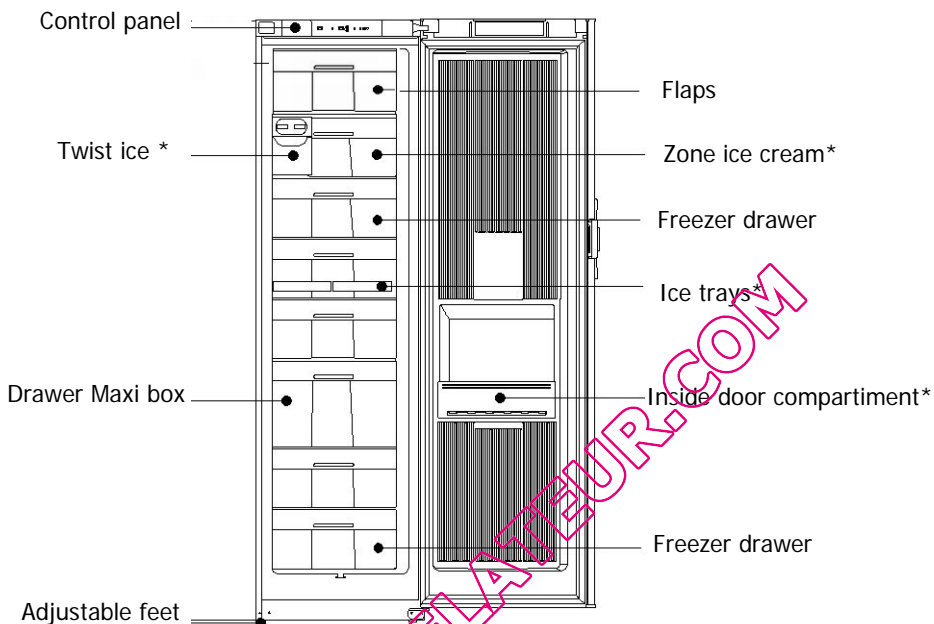
ENVIRONMENTAL PROTECTION

This appliance's packaging material is recyclable. Help recycle it and protect the environment by dropping it off in the municipal receptacles provided for this purpose.

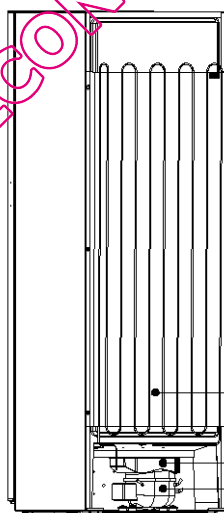


Your appliance also contains a great amount of recyclable material. It is marked with this label to indicate that in countries that are members of the European Union the used appliances should not be mixed with other waste. This way, the appliance recycling organised by your manufacturer will be done under the best possible conditions, in compliance with European Directive 2002/96/EC on Waste Electrical and Electronic Equipment. Contact your town hall or your retailer for the used appliance collection points closest to your home.

We thank you for doing your part to protect the environment.



QUELCONGELATEUR.COM



i This guide to installing and using your freezer is applicable to several models. There may be slight differences between your appliance's details and features and those described here.

Condenser

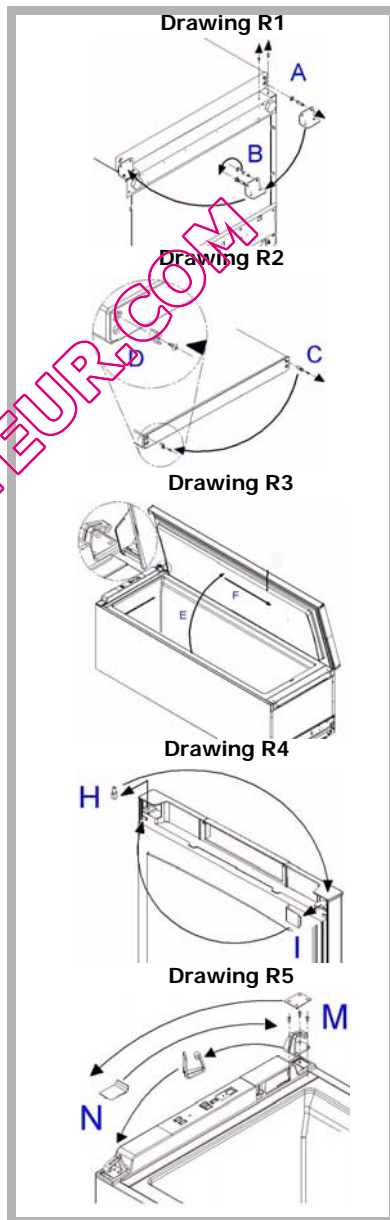
Water collection tank

Motor

The doors normally open to the left (hinges on the right); if you wish to open the door to the right, you can modify the direction in which it opens by following the instructions below. To ensure correct installation, please scrupulously follow the directions and the sequence of operations below:

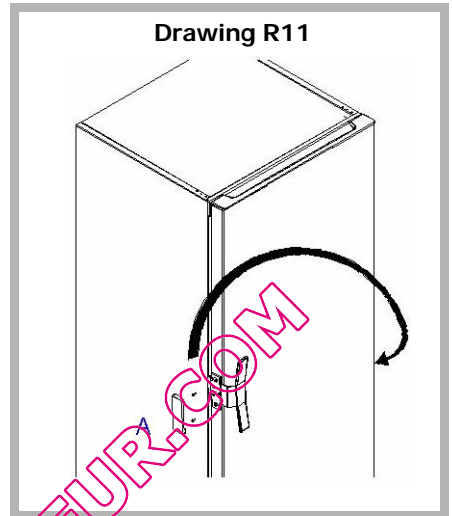
1. Gently lay the appliance on its back.
2. Unscrew the bottom screw (A) and remove it from the door. (drawing R1).
3. Remove the hinge pin (keep the plastic spacers inserted on the pin).
4. Screw the pin in the left hole (B) of the hinge and insert the plastic spacers.
5. Unscrew the screw and remove the door rotation stop plate (C), turn it and insert it in the left slot on the bottom of the door, making the shorter part protrude. Block the plate with the screw (D) (drawing R2).
6. Open the door at a 45 degree angle (E) and, gently pushing it toward the bottom (F), remove the top hinge pin (drawing R3).
7. Remove the top pin on the left (H) (drawing R4).
8. Remove the plate from the upper right hand part of the door (I) and insert it in the slot on the left.
9. Insert the pin in the hole in the niche on the right on the top of the door.
10. Remove the plate covering the top hinge and unscrew the hinge (M) (drawing R5).
11. Remove the plate covering the left part of the top, rotate it and insert it in the slot where you removed the hinge (N).
12. Position and fasten the hinge in the upper left part of the appliance and insert the cover plate.
13. Insert the door in the left hinge, holding it open at a 45 degree angle and close the door.
14. Insert the bottom hinge in the door using the spacers and fasten it with the screws.
15. Stand up the appliance.

⚠ Wait two hours before restarting your appliance.



Handle reversibility

- If present, remove the plastic cover (A) (drawing R11).
- Unscrew the handle from the left side and reposition it on the right.
- Using the handle as reference, drill fastening holes (2.5 mm in diameter).
- Attach the handle using self-tapping screws.
- If the door already has holes on both sides:
 - Before repositioning it on the right, remove the hole plugs.
 - Attach the handle and insert the hole plugs on the left.

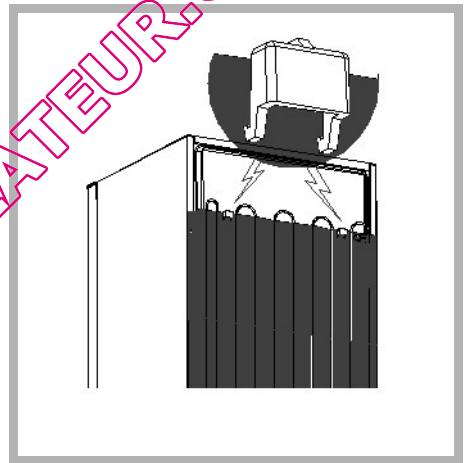


⚠ Your appliance must be installed in compliance with the instructions given in this "Operating and installation instructions manual" in order to keep your food under optimum conditions and with optimal energy consumption.

- The appliance should be installed in a dry, well-ventilated room.
- Avoid balconies, verandas, and patios: the excessive heat in summer and the cold in winter could prevent your appliance from functioning properly, or may even damage it.
- Do not place your appliance near a heat source such as an oven or radiator.
- Your appliance has been designed for optimum functioning at a certain ambient temperature; it is designed for a particular "climate class". This climate class is clearly indicated on the identification plate situated on the inside of your appliance, low down on the left wall. Outside of this temperature range, the performance of your appliance may be reduced.

- Maintain a minimum distance between your appliance and the other units: 3 to 5 cm at the sides, or 10 cm if your appliance is close to a wall, and 10 cm above to ensure good circulation of air all around the appliance.
- Position the appliance at a suitable distance from the wall using the spacers provided in the accessories packet. The spacers should be mounted on the back of the appliance (see Drawing).

Climate Class	Ambient temperature
N	+16°C to +32°C
N-ST	+16°C to +38°C
N-T	+16°C to +43°C
SN	+10°C to +32°C
SN-ST	+10°C to +38°C
SN-T	+10°C to +43°C
ST	+16°C to +38°C
T	+16°C to +43°C



i Once you have installed your appliance, adjust its feet so that it is tilting backwards slightly: this helps the door to close correctly.

⚠ Before placing any food in your appliance, clean it inside and out with a bicarbonate of soda solution (1 dessertspoon of bicarbonate to 4 litres of water). Do not use alcohol, scouring powder or detergents, which could damage the surfaces. See the section on "Cleaning your Appliance".

 For your own safety, you must comply with the instructions given below.

The electrical installation must comply with Standard NF C *15-100, **in particular concerning the Earth.**

Three-core flex 3x2.5 mm², 230V single-phase connected to:

- A 20A single-phase 230V-50Hz supply
- An ELCB and an individual fuse (10 or 16A depending on the model)


We cannot be held responsible for any incident caused by faulty electrical installation.


 **Recommendations for the electrical installation of your appliance**


- Do not use extension leads, adaptors, or socket strips.
- Always make sure your circuit is earthed.
- The socket must always remain accessible, yet be out of the reach of children.

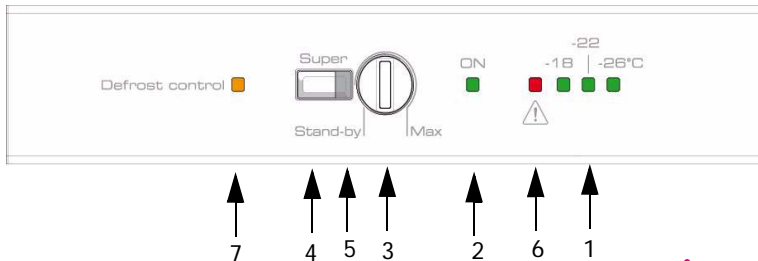
 If you have any doubts, contact your installer.

Your appliance is compliant with European Directives CEE/73/23 (low voltage directive), CEE/89/336 (electromagnetic compatibility) and CEE/96/57 (energy efficiency) as well as their modifications.

 If the appliance has been delivered to your home in a horizontal position, stand it upright and then wait 2 hours before plugging it in. A small amount of oil may have flowed into the refrigeration circuit, and you must allow time for this to flow back towards the motor before connecting the appliance. Failure to do so may damage the appliance.

 Carry out an initial cleaning operation (see the section on "Installing your appliance") before connecting your appliance to the electrical supply. Disconnect your appliance prior to performing any maintenance operation. Grasp the plug directly, instead of pulling on the power cable.

 "In case of damage, the supply cord must be replaced by the technical assistance service or a person with a similar title, in order to prevent any risk."



Description control panel

- 1) **temperatures led:** -18°C ; -22°C ; -26°C
- 2) **green light:** indicates that the appliance is working
- 3) **thermostat:** setting the temperature
- 4) **super button:** press to switch on/switch off the Super freeze function
- 5) **super orange LED:** indicates that the fast freeze function is working
- 6) **red indicator light:** temperature and open door alarm
- 7) **orange light:** indicates that defrosting is recommended

Setting the temperature

When starting your machine, set the thermostat to a medium position (the "ON" light is lit as well as one of the lights indicating the selected temperature). When the thermostat is on the Stand-by position, your freezer is off (the "ON" light is unlit).

Quick Freeze function

This function enables you to freeze a large quantity of fresh food very quickly. Manual stop or automatic stop after 52 hours.

Defrost control

This warning light switches on to indicate that it is time to defrost and clean your freezer after emptying it and unplugging its electrical cord.

To zero the alarm, turn the knob to Standby and then return it to the previous position.

Temperature alarm

A lit red warning light and audible alarm indicate that the freezer temperature is too high (for example: due to a power outage, a malfunction, etc.). Press the Fast Freeze button and make sure the food in the freezer has not defrosted (not even partially). The red warning light accompanied by the audible alarm can switch on for a short period of time without signaling a malfunction in progress:

- if the door is kept open for more than a minute.
- if a large amount of fresh foods are inserted in the freezer

- ⚠ **The appliance is always powered.**
- ⚠ **Prolonged opening of the door will cause the internal temperature to rise.**
- ⚠ **Your appliance's internal temperature is closely linked to the ambient temperature, how frequently the door is opened and the amount and temperature of the food you have put in your appliance.**

Your freezer can be fitted with a "Twist Ice" function.

This produces 24 ice cubes at the same time. Remove the ice cubes drawer **A** by pulling on the four sides.

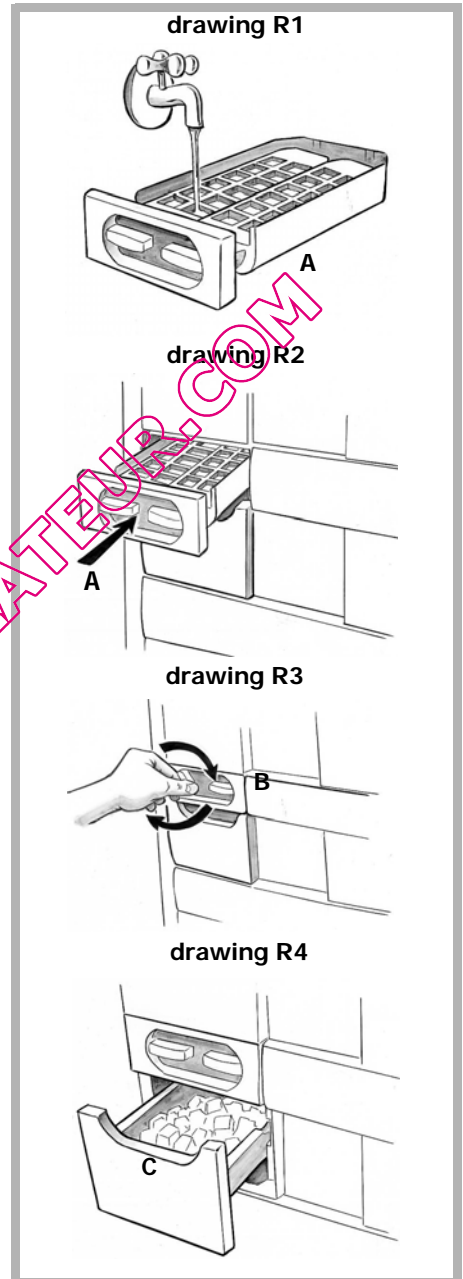
- Fill the ice cube trays $\frac{3}{4}$ full with water (Drawing R1). Filling them partially full enables you to extract the ice cubes more easily and avoids water spilling when you are manipulating the drawer.

- Reinsert the drawer **A** (Drawing R2) containing the ice cube trays filled with water back into its housing and push it in up to the stop.

- Wait at least 2 hours and then turn the handles **B** (Drawing R3) clockwise up to the point where you are pushing slightly against the position of the limit switch on rotation. This movement enables you to bend the ice cube trays and make the ice cubes fall into the ice cube drawer **C** (Drawing R4) located just beneath.

- Let the handles return to rest position and repeat the operation several times until all the ice cubes have fallen into the drawer **C** (Drawing R4).

- You can now pull out the ice cube drawer by pulling the handle. The ice cubes are ready for use. Return the ice cube drawer **C** to its housing, pushing it in fully up to the stop.



Your freezer may be fitted with specific areas designed for storing certain foodstuffs:

Fragile fruit tray*

A removable tray (Drawing R1), which can be placed on any standard width drawer. This tray enables you to store small items of food and fragile fruit such as, red currants and bilberries, etc.

Inside door compartment*

This area is located on the inside face of the freezer door (Drawing R2). It can be used for storing frozen herbs and condiments, boxes of frozen pizza, vacuum packed pizzas and also be used to store ice pops outside their carton.

Eutectic containers*

This appliance is supplied with eutectic containers (Drawing R3) designed to increase autonomous operation during power failures and reduce energy consumption. The containers should preferably be placed in the top part of the appliance.

The specified performances on the energy labels are related to the use of these accumulators. They are necessary for the correct operation of the appliance.

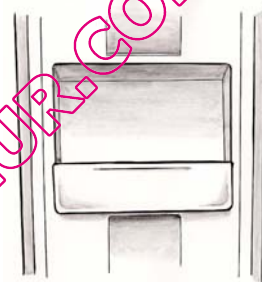
Cold storage accumulators must be used continuously and must be placed in the upper part of the appliance, above the food and/or in the place used for control, as indicated in the standard loading plan for regulating energy consumption (Drawing R4).

* = Depending on the model

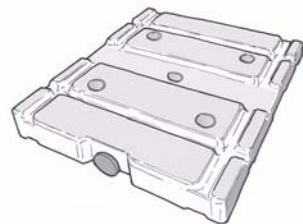
Drawing R1



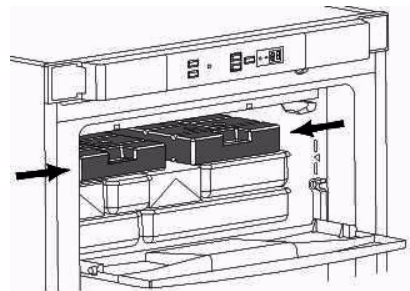
Drawing R2



Drawing R3



Drawing R4



Your domestic appliance enables you to **freeze** food: it lowers its core temperature rapidly and you can therefore keep it longer.

Deep-freezing is an industrial process that is quicker and more intense than domestic freezing. The products you purchase from the shops are deep-frozen.

Preparing food for freezing

⚠ Freezing does not sterilise. It is therefore important to observe some simple hygiene rules when preparing your food for freezing: wash your hands before you touch the food and clean the kitchen tools you have just used before using them again.

Only freeze fresh, good quality food. Refer to the table "Food Freezing Guide" to know which products you can freeze and how long you can keep them.

Blanch fruit and vegetables before freezing them to preserve their colour, smell, taste and vitamins: plunge them in boiling water for a few moments.

Divide the food you wish to freeze into small individual portions corresponding to one meal each. Small portions freeze quicker at their core.

Pack the food hermetically so that they do not lose their flavour or dry up. Use plastic bags, polyethylene film, aluminium foil or special freezer containers for this.

If you are using plastic bags, compress them to eliminate the air before sealing them hermetically.

⚠ Do not place bottles or jars containing liquids in the freezer unless they are only two-thirds full: freezing causes liquids to expand, which can cause the container to explode.

Note on each package:

- The freezing date
- The consume-by date
- The type of food contained
- The number of portions contained

If you are purchasing deep-frozen food, pick it up last when you are shopping.

Check that:

- The packaging isn't damaged
- They are not covered in a layer of frost (which means that they have partially defrosted).

Pack them in an isothermic bag or in newspaper. Transport them quickly and store them immediately.

Fresh meat

Product	Valid for
Lamb, small pieces	8 months
Roast pork	5 months
Pork ribs	4 months
Boiled beef, roast beef	10 months
Beef steak, entrecotes, in sauce, roast veal	8 months
Veal steaks, cutlets	10 months
Minces meat	4 months
Giblets, offal	3 months
Sausages	2 months

We recommend that you defrost meat completely before cooking it so as to avoid the exterior cooking quicker than the interior, except in the case of small breadcrumbed items, which can be sautéed directly over a low to medium heat, and boiled meats.

Farmyard animals

Prepare them plucked/skinned, gutted, cut into pieces if necessary, washed and rinsed.

Product	Valid for
Duck	4 months
Rabbit	6 months
Boiling fowl	7 months
Goose	4 months
Chicken	10 months
Turkey	6 months
Giblets, offal	3 months

Game

Prepare it plucked/skinned, gutted, cut into pieces if necessary, washed and rinsed.

Product	Valid for
Wild duck, woodcock, pheasant	8 months
Hare	6 months
Partridge, quail	8 months

Fish

Product	Valid for	Preparation
Carp	2 months	Descale, gut and remove the head. Wash, rinse and freeze
Pike		
Turbot		
Salmon		
Mackerel		
Tench		
Trout	3 months	Descale, gut, remove the head and place in cold salty water for 30 seconds, rinse and freeze.
Sea bream		
Sole		

Cooked food

The length of time you can store cooked dishes reduces if you use bacon or smoked ham to season dishes.

Product	Valid for	Preparatory cooking
Sauce with meat juices	3 months	half-cooked
Tomato sauce		just-cooked
Minestrone with vegetables	2 months	no pasta
Lasagne	4 months	half-cooked
Roasts	2 months	just-cooked
Calf's leg	1 months	half-cooked
Meat in sauce	3 months	just-cooked
Stewed game	2 months	just-cooked
Boiled fish,grilled/baked fish	2 months	half-cooked
Sweet peppers,aubergines,courgettes stuffed with meat		
Sautéed mushrooms with garlic and parsley,ratatouille		
Steamed spinach		
Pizza	6 months	just-cooked

Put them directly on the hob or in the oven without defrosting them.

Vegetables

We recommend that you blanch the vegetables with steam so that they do not lose their vitamins and mineral salts in the cooking water. You therefore do not need to wait until they are dry before freezing them, just until they cool down.

Product	Valid for	Preparation	Blanching time
Asparagus	12months	Wash and remove the strings	2 minutes
Cabbage,cauliflower	6 months	Clean and cut into pieces	2 minutes (1)
Artichokes		Remove the external leaves	6 minutes (1)
Beans	12months	Shell	3 minutes
Green beans		Wash and remove the ends	4 minutes
Mushrooms		Clean	2 minutes (1)
Aubergines		Wash and slice	4 minutes (2)
Sweet peppers (3)		Wash slice and remove the seeds	do not blanch
Peas,Tomatoes (3)	Shell and freeze immediately, laying them in a single layer and then wrapping them		
Parsley,basil	8 months	Wash	2 minutes
Spinach			
Mixed vegetables for minestrone (céleri, carrots, chard,leeks, etc.)	12months	Wash, cut into pieces and divide up into portions. Do not add potatoes terre: they go black.	do not blanch

(1) Add a little vinegar or lemon juice to the cooking water (slightly acid water).

(2) Pickle in brine before cooking.

(3) During defrosting, these vegetables reduce to a mush because they contain enormous amounts of water.

We recommend that you defrost them only if you wish to eat them coked.

In general, vegetables are better if they are cooked directly, without being frozen. Reduce the cooking time, taking into account the blanching time before freezing.

Fruits

Fruit must be covered with sugar or syrup, as appropriate. The amount of sugar to use is around **250g for 1 kilo of fruit**. Syrups are used in varying percentages; these are prepared by boiling sugared water. The various concentrations are as follows:

- 30% solution, 450g of sugar per litre of water
- 40% solution, 650g of sugar per litre of water
- 50% solution, 800g of sugar per litre of water

So that the fruit's colour does not change, place it in lemon juice before covering it with sugar or pour lemon juice into the syrup. The receptacles for the fruit to be frozen must remain in the refrigerator for one hour before being re-inserted into the freezer. The fruit must be completely covered in syrup.

Product	Valid for	Preparation
Apricots	8 months	Wash, pit and cover with 30% syrup
Pineapple	10 months	Peel, slice and cover with 50% syrup
Oranges		Peel, slice and cover with 30% syrup
Cherries		Wash, pit and cover with sugar or 30% syrup
Strawberries	12 months	Wash, remove the stalk and cover with sugar
Melon		Peel, slice, de-seed and cover with 30% syrup
Peaches	8 months	Peel, pit, slice and cover in 50% syrup
Grapefruit	12 months	Peel, slice and cover in 30% syrup
Juice from citrus fruits	10 months	Press, remove the pips and sweeten to taste
Plums	12 months	Wash, pit and cover in sugar or 50% syrup
Grapes		De-seed, wash and cover in sugar or 30% syrup
Bilberries, blackberries, blackcurrants, raspberries, red currants	10 months	Wash, remove the stalk and cover with sugar

Bread

This can be kept for **2 months**. Defrost in an oven set to 50°C, switching it on after inserting the bread.

Butter and cheese

Freeze butter and cheese by dividing them up into pieces for weekly consumption.

Butter and hard cheese (e.g. Parmesan) can be kept for 8 months, other cheese 4 months. They must be defrosted in the refrigerator, keeping an eye on the condensation that forms on these products.

Do not put fresh food next to food that has already been frozen to avoid causing the frozen food to warm up.

i **The maximum weight of food that you can freeze over 24 hours is shown on the information plate (inside your appliance's refrigerator section near the bottom of the left-hand wall) under the heading: "CAPACITE DE CONGELATION/FREEZING CAPACITY (kg/24h)".**

Quick freeze

The "Super Freeze" or rapid freezing function enables you to lower the freezer's temperature to the maximum extent in order to freeze a large quantity of fresh foodstuffs more rapidly (see § "Starting and adjusting the appliance").

The symbol "MA" appears instead of the temperature when the function is engaged.

It can be stopped manually or stops automatically after 52 hours.

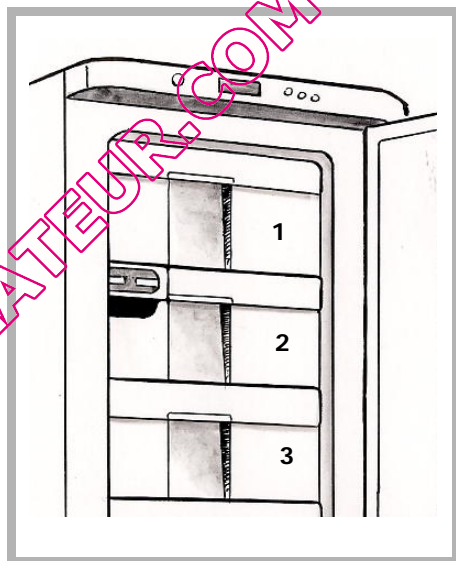
You can place the items to be frozen in any compartment of your freezer, but:

- For more rapid freezing, we recommend that you place the items on the first or second level.

In this way, you take advantage of the maximum refrigeration output.

- If your appliance is equipped with Twist Ice and/or an Ice cream zone (situated in the second level), we recommend that you place the items to be frozen in the first and third levels (see the drawing).

i **The food must be frozen right through as quickly as possible in order to preserve its vitamins, its nutritional value, its appearance and its taste.**



You can defrost food in five different ways:

- By putting them in refrigerator for several hours
- By leaving them to defrost gently at ambient temperature
- In a conventional oven at a very low temperature (40/50°C)
- In a microwave oven
- By cooking them immediately

Defrosting them in the refrigerator is the slowest but safest method.

⚠ Never refreeze food once it has defrosted, even partially, without cooking it first.

⚠ We would advise you not to place any items you have just taken out of the freezer straight into your mouth (ice cream, ice cubes, etc.): they will be at a very low temperature and you risk frostbite. Avoid touching frozen or deep-frozen food with wet hands; you may stick to the food.

We recommend that you only defrost food for immediate use.

Defrosting your freezer

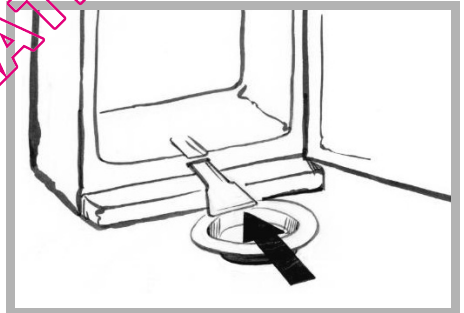
Defrost your freezer when a layer of frost and ice 5-6 mm thick has formed inside your freezer. This thickness of ice prevents your freezer from operating correctly, reduces its efficiency and causes it to consume more energy.

Remove all the food from the freezer. Place it in isothermic bags or wrap it in newspaper and store it in a cool place.

Switch off your appliance. Keep the door open.


Place a pan of hot water on a small plank of wood or a placemat to isolate it and place them both inside your freezer to speed up the defrosting process.

Place the drain and a receptacle at the bottom as shown in the Drawing.



⚠ Never use a heater, hairdryer or any other electrical appliance nor any knives or other metal objects to speed up defrosting: you could damage your appliance irretrievably.

Clean your freezer (see the section on "Cleaning your appliance") before resetting the temperature as shown in the section on "Setting your temperature" and replacing the food.


-  **Disconnect your appliance prior to performing any maintenance operation. Grasp the plug directly, instead of pulling on the power cable.**

Cleaning your appliance

-  **We recommend that you clean and disinfect your appliance regularly for improved hygiene and to keep your food completely safe.**

- Remove all the food from the freezer. Place it in isothermic bags or wrap it in newspaper and store it in a cool place.

- Clean your appliance inside and out with a bicarbonate of soda solution (1 dessertspoon of bicarbonate to 4 litres of water). Do not use alcohol, scouring powder or detergents, which could damage the surfaces.

-  **Do not use a high-pressure steam cleaner. The very hot steam could damage the surfaces and the electrical circuits; you would expose yourself to a risk of electrocution.**

- Rinse with water, dry with a cloth.

- Don't forget to clean the condenser from time to time: this is at the back of the appliance (see the section on "Description of your appliance"). Use a dry paintbrush to do this or, better yet, your vacuum cleaner.

- Reconnect your appliance, and adjust the temperature if necessary, as shown in the section on "Adjusting your freezer's temperature", and press the "Quick Freeze" button.

- Wait 3 or 4 hours before placing the food back in your appliance.

- After 24 hours, release the "Quick Freeze" button to stop this operation.

Normal operating noises

So that the selected temperature remains constant, your appliance regularly switches off its motor. The resultant noises are quite normal operating noises. They reduce automatically as soon as your freezer reaches the desired temperature. These noises are as follows:

NOISE	CAUSE
Buzzing	Coming from the motor. This buzzing may briefly be louder when the motor starts.
Gargling or slight buzzing	Coming from circulation of the refrigerant in your freezer's pipes.
Clicks	These can always be heard when the electronic card turns the motor on or off.

Inconveniences or minor breakdowns

Certain problems may appear when you are using your appliance. Before calling the after-sales service, use the guide below to see if you can resolve the problem yourself:

PROBLEM	ADVICE
Unusual noises	<ul style="list-style-type: none"> - check the adjustment of the feet of your appliance and its stability. - check that it is not touching a wall. - check that all the movable parts (trays, racks, etc..) are securely in place. - check that the bottles or containers you have placed in your appliance are not touching each other.
The freezer does not get cold enough	<ul style="list-style-type: none"> - check that the temperature is correctly set as indicated in the section on "Adjusting your freezer's temperature". - if you have put a large amount of food in your freezer at one time, ensure that you readjust the temperature as shown in the section on "Adjusting your freezer's temperature". - be careful not to open your appliance's door too often, and not to leave it open.
Your appliance does not get cold at all	<ul style="list-style-type: none"> - check whether the electronic card is lit. - check that your appliance is connected to the electrical supply. - check that the circuit-breaker for your house has not cut out and that the fuse has not blown or been unscrewed.

PROBLEM	ADVICE
Frost forms inside your appliance	- be careful not to open your appliance's door too often, and not to leave it open.
The external walls are warm	- this is quite normal. It stops condensation forming on the outside of your appliance.
Drops of water appear on your appliance's external wall	-When your home's heating is not on (for example in spring and autumn) and the ambient air is humid, some condensation may form on your appliance's outside walls. This is not dangerous at all and your appliance continues to operate quite correctly.
Droplets of water or ice forms on the appliance's rear wall	- this is quite normal. This is a particularly cold and damp area of the appliance and droplets of water and frost can form here when your appliance is operating normally. This frost is regularly eliminated during your freezer automatic defrosting cycles.
Certain foods do not freeze completely	- this is quite normal for food that contains a lot of sugar, fat or alcohol not to freeze completely and to remain partially soft (ice cream, fruit juice, etc.).
Droplets stagnate at the back of the appliance	- check that the drain hole is not blocked. If it is, release it with a stick or a metal wire as shown in the section in "Ongoing maintenance of your appliance".
Frozen meat has white streaks	- check that your machine's temperature is correctly set and is not at too low a temperature (see the section on "Setting your freezer's temperature". - check that you haven't kept this meat too long in the freezer using the table you will find in the "Food Freezing Guide" section.
The door is difficult to open	- it is normal for the door to offer some resistance to being opened, particularly when you have just shut it: a slight underpressure forms in your appliance to ensure the door seals perfectly. All you have to do is wait a few seconds before re-opening.
The light inside the freezer is out	- check that your appliance is connected to the electrical supply. - check that the circuit-breaker for your house has not cut out and that the fuse has not blown or been unscrewed. - check that the bulb has not burnt out, and refer to the section "changing the light bulb".

QUELCONGELATEUR.COM

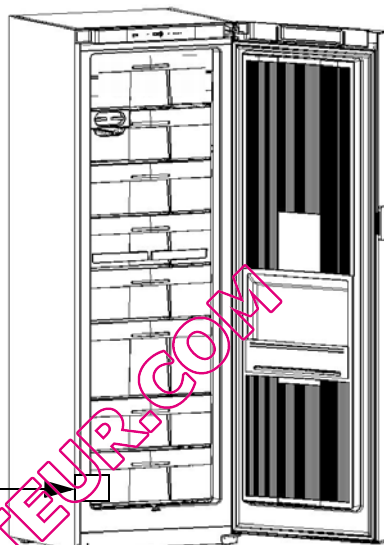
QUELCONGELATEUR.COM

QUELCONGELATEUR.COM

Any maintenance on your equipment should be undertaken by:

- either your dealer,
- or another qualified mechanic who is an authorized agent for the brand appliances.

When making an appointment, state the full reference of your equipment (model, type and serial number). This information appears on the manufacturer's nameplate attached to your equipment.



		220-240 V ~ 50 Hz	
SERVICE	TYPE	(M) W A W	W
Nr. 06 39 40002	TOTAL GROSS CAPACITY VOLUME BRUT TOTALE	1	CE
R 600a	CLASS NET CAPACITY FRIDGE CLASSE VOLUME UTILE CONGELATEUR	1	
COMBI FRIDGE-FREEZER FRIGORIFERO-CONGELATORE	FREEZING CAPACITY POUVOIR CONGELATION	kg/24h	MADE IN ITALY FABBRICATO IN ITALIA
	SYSTEME COMP.		