



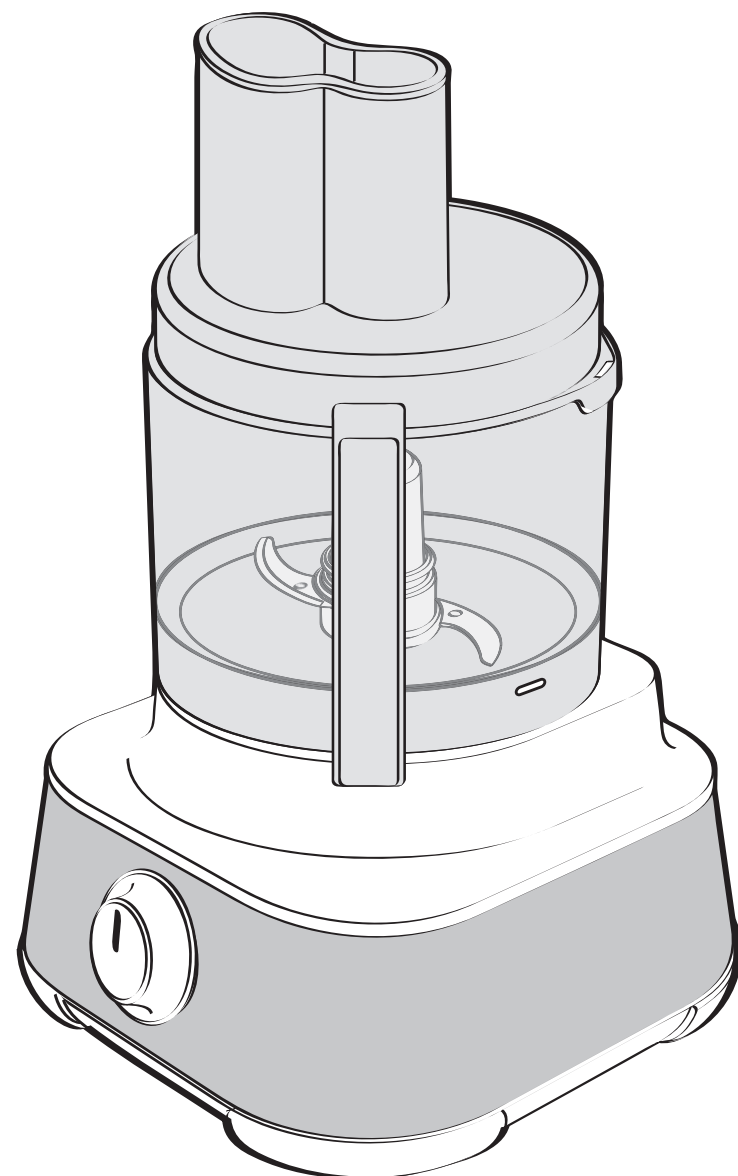
MARQUE: MOULINEX
REFERENCE: YY3889FG MCHEF 8000
CODIC: 4398785



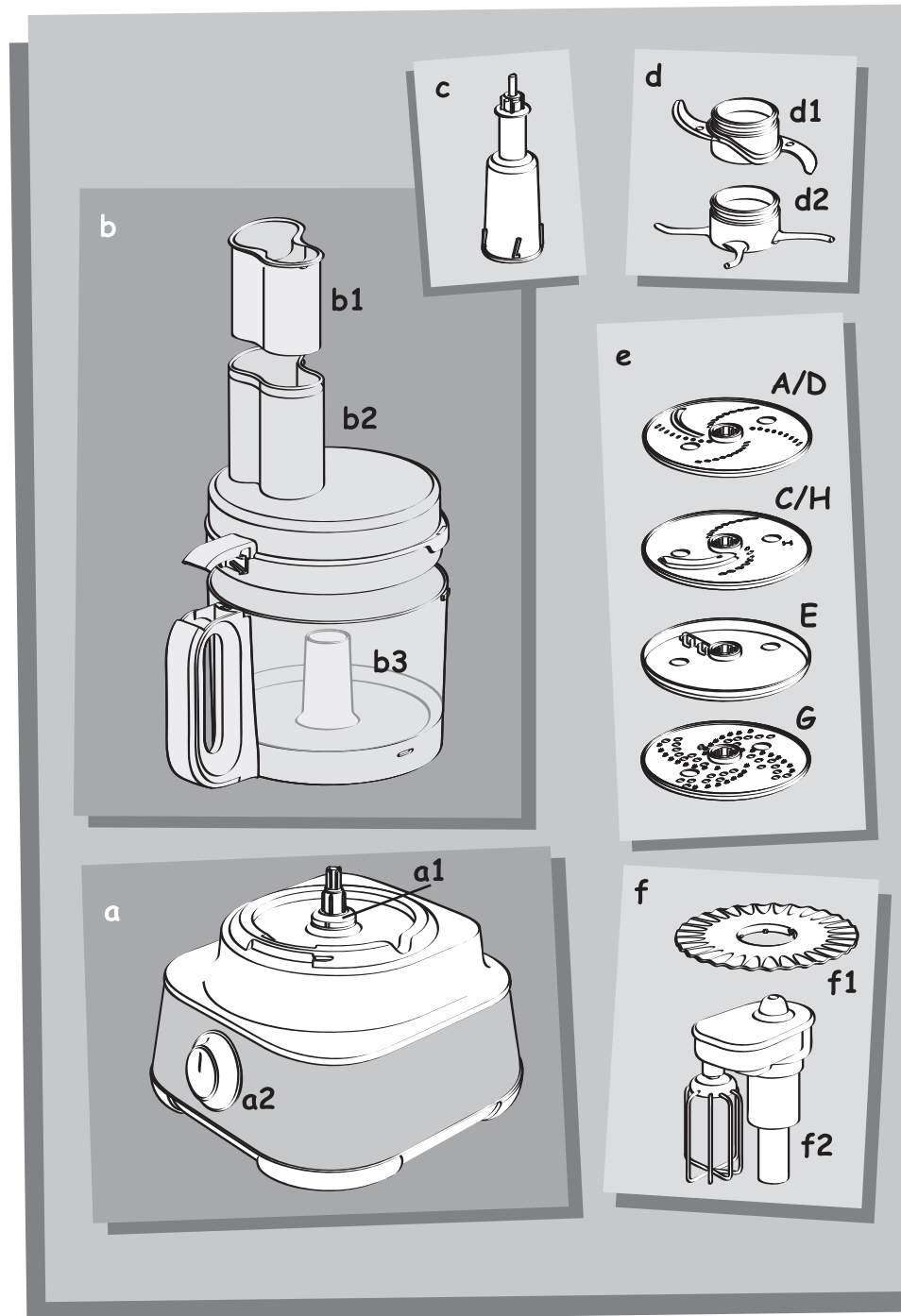
NOTICE



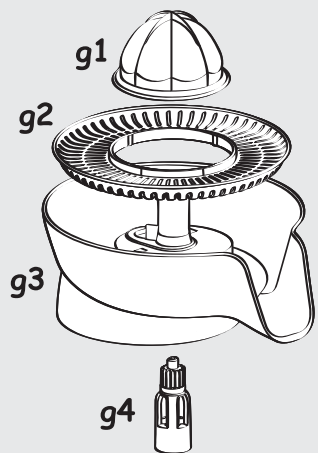
FR	p. 6 - 9
EN	p.10 - 13
DE	p.14 - 17
NL	p.18 - 21
ES	p.22 - 25
PT	p.26 - 29
IT	p. 30 - 33
DA	p. 34 - 37
NO	p. 38 - 41
SV	p. 42 - 45
FI	p. 46 - 49
EL	p. 50 - 53
TR	p. 54 - 57
AR	p. 58 - 60
FA	p. 61 - 63
PL	p. 64 - 67
CS	p. 68 - 71
SK	p. 72 - 75
SL	p. 76 - 79
SR	p. 80 - 83
HR	p. 84 - 87
RO	p. 88 - 91
BG	p. 92 - 95
HU	p. 96 - 99
BS	p. 100 - 103
RU	p. 104 - 107
UK	p. 108 - 111
LT	p. 112 - 115
LV	p. 116 - 119
ET	p. 120 - 123



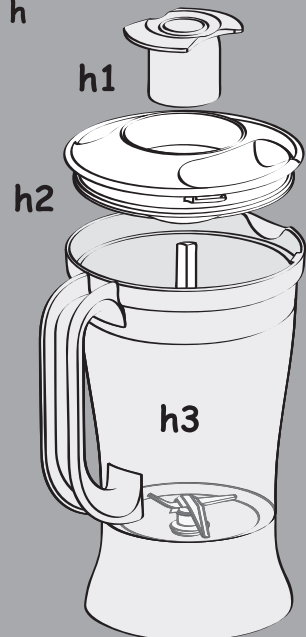
FR
EN
DE
NL
ES
PT
IT
DA
NO
SV
FI
EL
TR
AR
FA
PL
CS
SK
SL
SR
HR
RO
BG
HU
BS
RU
UK
LT
LV
ET



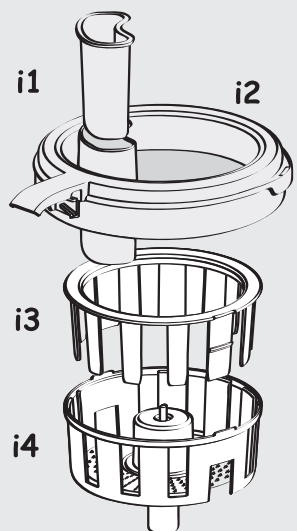
g



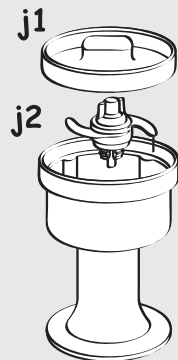
h



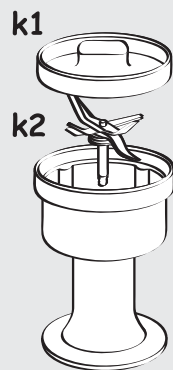
i



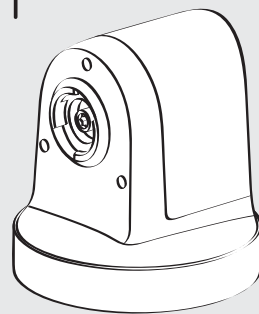
j



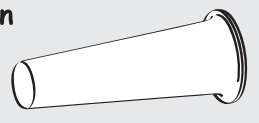
k



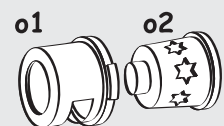
l



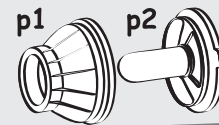
n



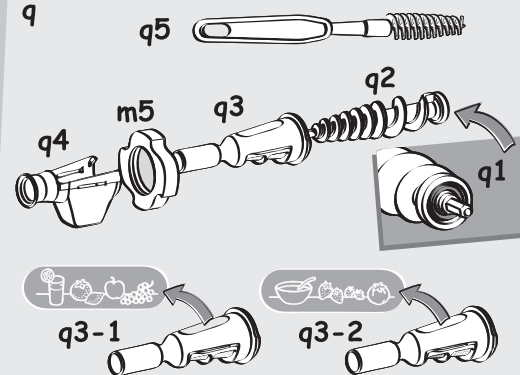
o



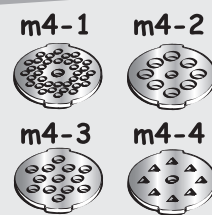
p



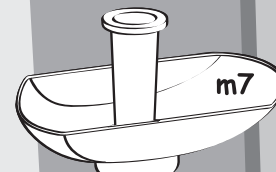
q



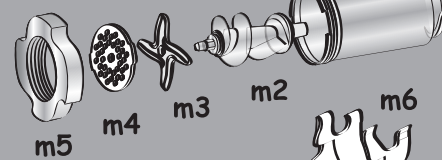
m



m1



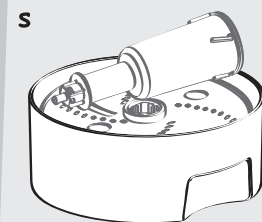
mA



r

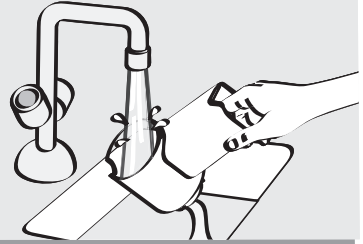


s



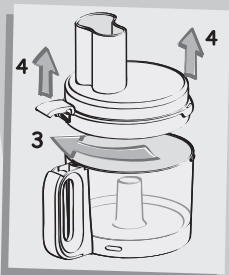
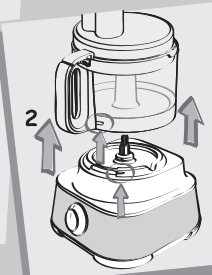
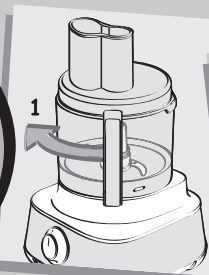
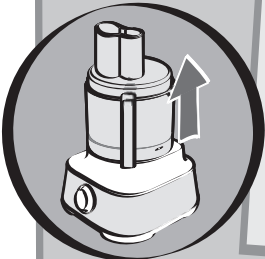
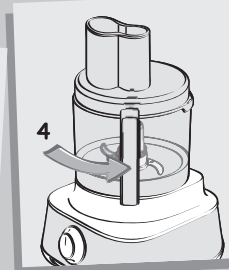
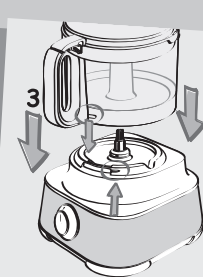
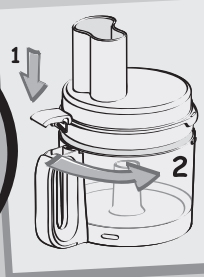
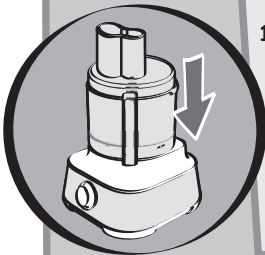
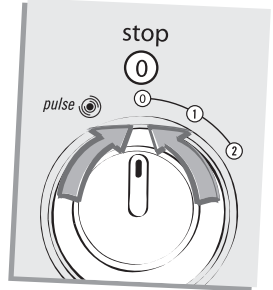
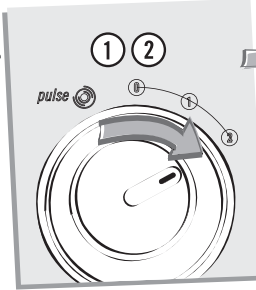
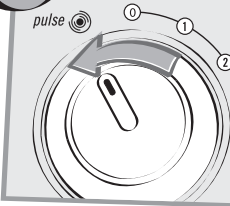
1

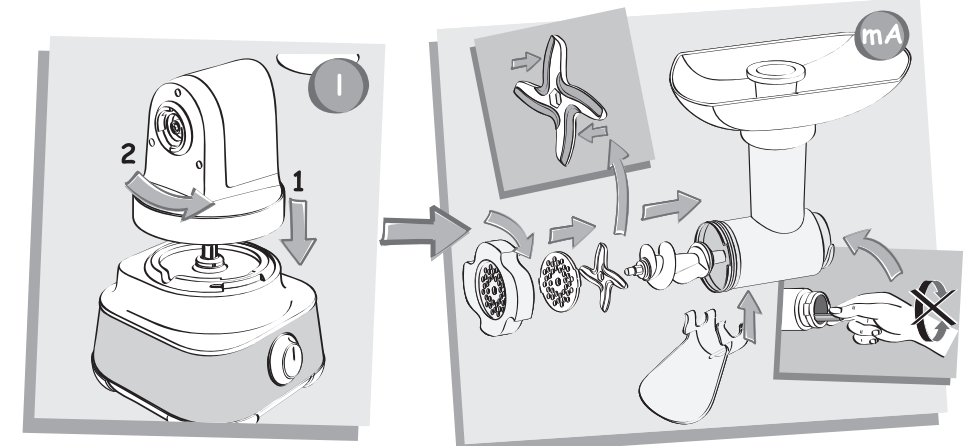
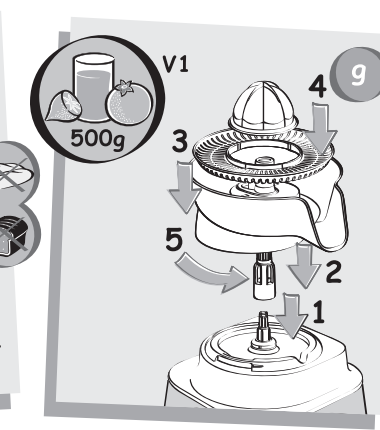
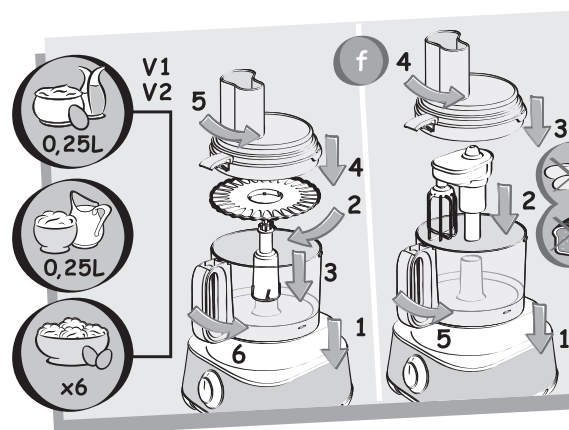
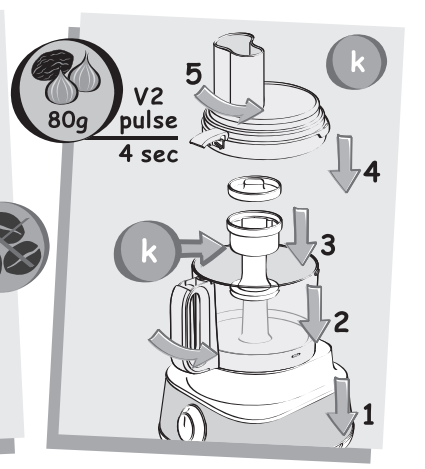
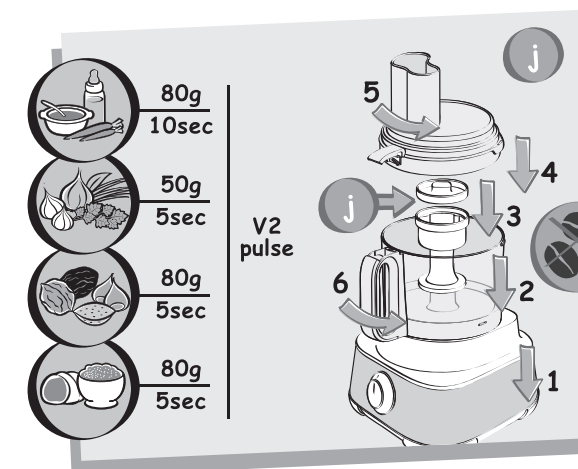
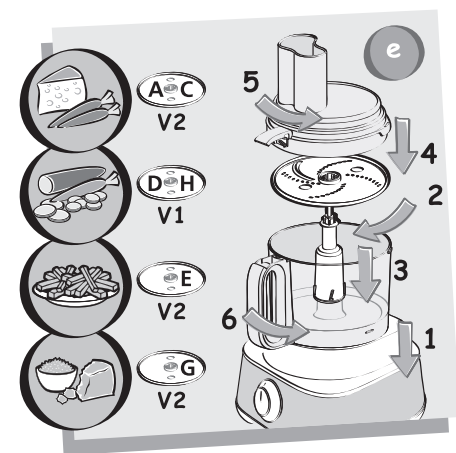
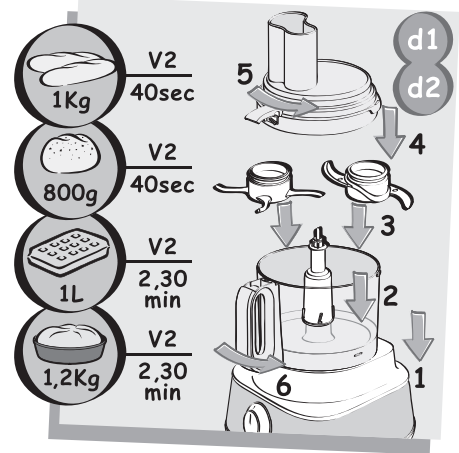
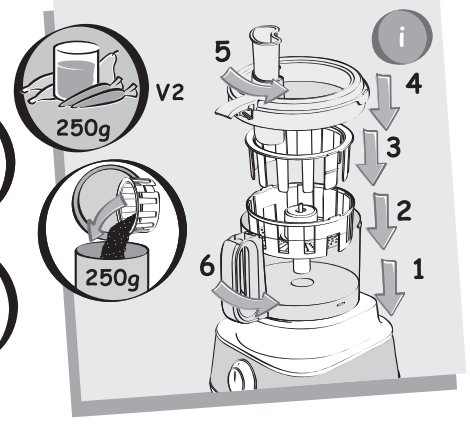
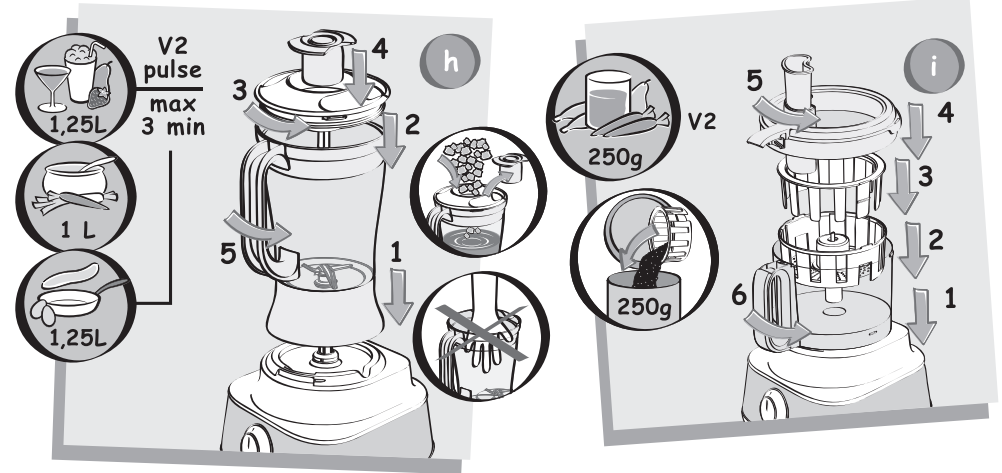
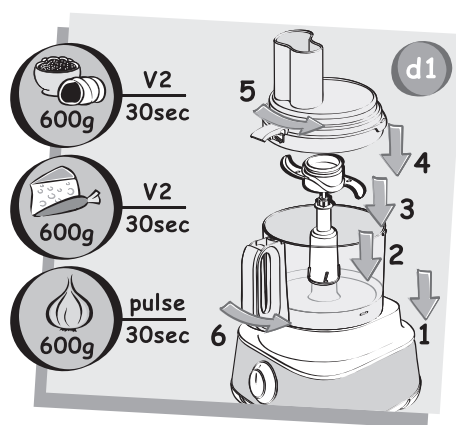
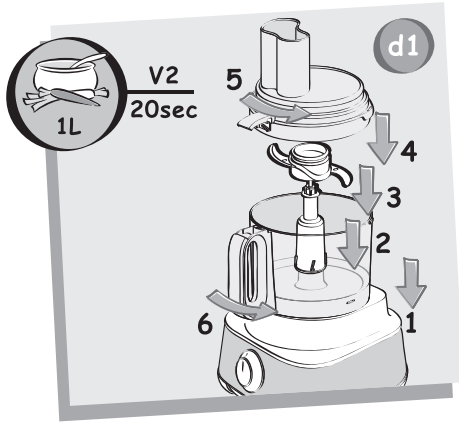
b, c, d, e, f, g,
h, i, j, k, m, n,
o, p, q, r,

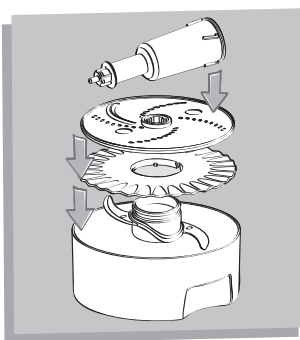
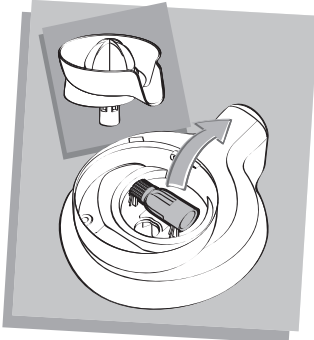
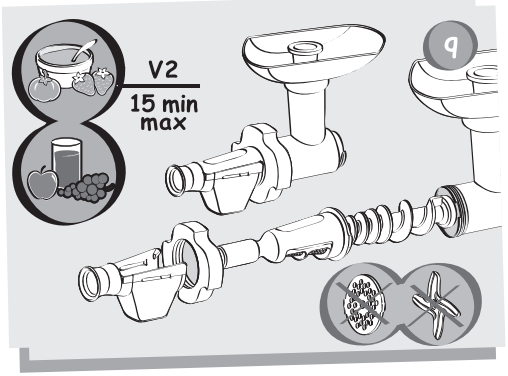
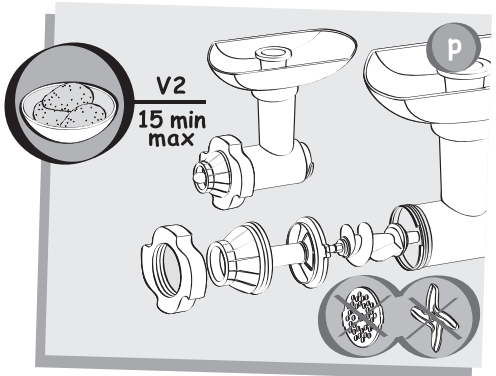
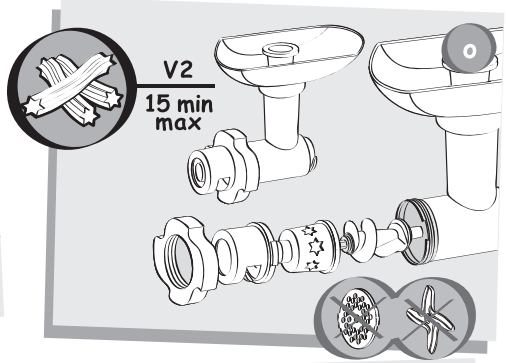
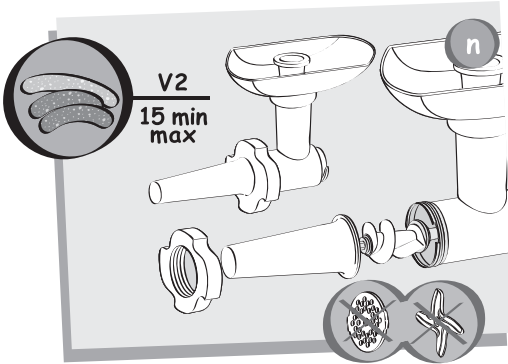
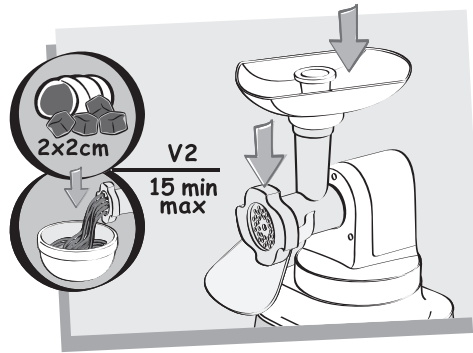
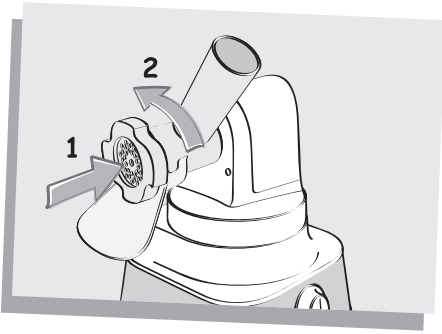


2

pulse







LES ACCESSOIRES, CONTENUS DANS LE MODELE QUE VOUS VENEZ D'ACHETER, SONT REPRESENTES SUR L'ETIQUETTE SITUEE SUR LE DESSUS DE L'EMBALLAGE .

Vous pouvez personnaliser votre appareil et vous procurer auprès de votre revendeur habituel ou d'un centre service agréé les accessoires décrits dans la notice.

CONSEILS DE SECURITE

- Lisez attentivement le mode d'emploi avant la première utilisation de votre appareil et conservez-le : une utilisation non conforme au mode d'emploi dégraderait le fabricant de toute responsabilité.
- Cet appareil n'est pas prévu pour être utilisé par des personnes (y compris les enfants) dont les capacités physiques, sensorielles ou mentales sont réduites, ou des personnes dénuées d'expérience ou de connaissance, sauf si elles ont pu bénéficier, par l'intermédiaire d'une personne responsable de leur sécurité, d'une surveillance ou d'instructions préalables concernant l'utilisation de l'appareil. Il convient de surveiller les enfants pour s'assurer qu'ils ne jouent pas avec l'appareil.
- Si le câble d'alimentation est endommagé, n'utilisez pas l'appareil. Faites obligatoirement remplacer le câble d'alimentation par le fabricant, son service après-vente ou des personnes de qualification similaire afin d'éviter tout danger.
- Toujours déconnecter l'appareil de l'alimentation si on le laisse sans surveillance et avant montage, démontage ou nettoyage. Mettre l'appareil à l'arrêt et le déconnecter de l'alimentation avant de changer les accessoires ou d'approcher les parties qui sont mobiles lors du fonctionnement. Attention aux risques de blessures en cas de mauvaise utilisation de l'appareil.
- Utilisez toujours les poussoirs (b1, i1, m1) pour guider les aliments dans les cheminées, jamais les doigts, une fourchette, une cuillère, un couteau ou tout autre objet pendant le fonctionnement de l'appareil.
- Ne laissez pas pendre les cheveux longs, les écharpes, les cravates, etc... au dessus des accessoires en fonctionnement.
- Les lames du couteau métal (d1), du couteau du bol mixer (h), du mini-hachoir (j), du broyeur (k), de la tête hachoir (m3) et des disques coupe-légumes (e) sont très coupantes : manipulez-les avec précaution pour ne pas vous blesser, lors du vidage du bol, du montage / démontage des lames sur le bol, et lors du nettoyage. Vous devez obligatoirement retirer le couteau métal (d1) par son entraîneur (c) avant de vider le bol de son contenu.
- Le montage, démontage et nettoyage des râpes (e A et C) ne doivent pas être effectués par des enfants à cause de la présence de couteaux affutés sur l'autre face du disque.

- N'utilisez pas votre appareil à vide.
- Ne jamais faire fonctionner le bol mixer (h3) sans ingrédients, sans couvercle (h2) ou avec des produits secs uniquement, et ne pas y verser de liquides bouillants.
- Utilisez votre appareil sur une surface plane, propre et sèche.
- Débranchez toujours votre appareil dès que vous cessez de l'utiliser, lorsque vous le nettoyez ou en cas de coupure d'électricité.
- Ne pas utiliser l'appareil si le filtre rotatif (i3) ou le couvercle de protection (i4) est endommagé ou présente des fissures visibles.
- Être vigilant si un liquide chaud est versé dans le préparateur culinaire ou le mélangeur dans la mesure où il peut être éjecté de l'appareil en raison d'une ébullition soudaine.
- N'utilisez pas les accessoires comme récipient (congélation – cuisson – stérilisation à chaud, micro-ondes).
- Ne pas utiliser le batteur (f2) ou le disque émulsionneur (f1) pour préparer des pâtes lourdes. Cet appareil n'est pas destiné à être utilisé dans des applications domestiques et analogues (utilisation non couverte par la garantie) telles que :
 - Zone de travail de cuisine dans les magasins, bureaux et autres environnements de travail ;
 - Dans les fermes,
 - Par les clients des hôtels, motels et autres environnements à caractères résidentiel,
 - Dans des environnements de type chambres d'hôtes.
- Reportez-vous aux différentes figures pour l'assemblage et le montage des accessoires sur l'appareil.
- Reportez-vous aux différentes figures représentant les ingrédients pour le réglage des vitesses et le temps de fonctionnement de chaque accessoire.
- Reportez-vous aux différentes figures et au paragraphe nettoyage pour l'entretien et le nettoyage de votre appareil.

Marchés européens seulement

- Cet appareil ne doit pas être utilisé par les enfants. Conserver l'appareil et son câble hors de portée des enfants.
- Les enfants ne doivent pas utiliser l'appareil comme un jouet.
- Cet appareil peut-être utilisé par des personnes dont les capacités physiques, sensorielles ou mentales sont réduites ou dont l'expérience ou les connaissances ne sont pas suffisantes, à condition qu'ils bénéficient d'une surveillance ou qu'ils aient reçu des instructions quant à l'utilisation de l'appareil en toute sécurité et en comprenant bien les dangers potentiels.

Les accessoires fouet(f), presse –agrumes (g) et rapes (e, A,C et G) peuvent-être utilisés par des enfants âgés d’au moins 8 ans, à condition qu’ils bénéficient d’une surveillance ou qu’ils comprennent bien les dangers en courus. Le nettoyage et l’entretien de l’utilisateur ne doivent pas être effectués par des enfants, à moins qu’ils ne soient âgés d’au moins 8 ans et qu’ils soient sous la surveillance d’un adulte. Conserver l’appareil et son câble hors de portée des enfants âgés de moins de 8 ans.

Vis-à-vis du raccordement électrique

- Vérifiez que la tension d’alimentation de votre appareil correspond bien à celle de votre installation électrique
Toute erreur de branchement annule la garantie.
- Ne mettez pas l'appareil, le câble d'alimentation ou la fiche dans l'eau ou tout autre liquide.
- Ne laissez pas le câble d'alimentation à portée de mains des enfants, à proximité ou en contact avec les parties chaudes de votre appareil, près d'une source de chaleur ou sur un angle vif.

SAV

- Toute intervention autre que le nettoyage et l’entretien usuel par le client doit être effectué par un centre agréé (voir liste dans livret service).
- Votre appareil est destiné uniquement à un usage culinaire et à l’intérieur de la maison et à des altitudes inférieures à 2000 m.
- Pour votre sécurité, n'utilisez que des accessoires et des pièces détachées adaptés à votre appareil.
- Ne passez pas les accessoires dans un four à micro-ondes et ne les stérilisez pas.

NETTOYAGE

- Débranchez l’appareil.
- Pour un nettoyage plus facile, rincez rapidement les accessoires après leur utilisation .
- Lavez et essuyez les accessoires : ils passent au lave-vaisselle, dans l’eau ou sous le robinet à l’exception de l’ensemble de la tête hachoir (l + mA + m2 + m3 + m4 + m5), du corps du batteur (f2) et du bloc moteur (a). Essuyez ces derniers avec une éponge humide.
- Une fois essuyés, recouvrez d’huile alimentaire le couteau (m3) et les grilles (m4) pour éviter tout risque d’oxydation.
- Versez de l’eau chaude additionnée de quelques gouttes de savon liquide dans le bol mixer (h3). Fermez le couvercle (h2), muni du bouchon doseur (h1). Donnez quelques impulsions. Débranchez l’appareil. Rincez le bol. Essuyez -le avec une éponge humide .
- **Les lames des accessoires sont très affûtées. Manipulez les avec précaution.**

Astuces : en cas de coloration de vos accessoires par des aliments (carottes, oranges...), frottez-les avec un chiffon imbibé d’huile alimentaire, puis procédez au nettoyage habituel.

SI VOTRE APPAREIL NE FONCTIONNE PAS QUE FAIRE ?

Si votre appareil ne fonctionne pas, vérifiez :

- le branchement de votre appareil.
- Le verrouillage de chaque accessoire.

Votre appareil ne fonctionne toujours pas ? Adressez-vous à un centre service agréé (voir liste dans livret Service).

PRODUIT ELECTRONIQUE EN FIN DE VIE

RECOMMANDATIONS DEEE



Participons à la protection de l’environnement

- ① Votre appareil contient de nombreux matériaux valorisables ou recyclables.
- ② Confiez celui-ci dans un point de collecte pour que son traitement soit effectué.

ELIMINATION DES MATERIAUX D'EMBALLAGE ET DE L'APPAREIL



L’emballage comprend exclusivement des matériaux sans danger pour l’environnement, pouvant être jetés conformément aux dispositions de recyclage en vigueur. Pour la mise au rebut de l’appareil, se renseigner auprès du service approprié de votre commune.

ČESKÁ REPUBLIK CZECH REPUBLIC	731 010 111	2 roky 2 years	GRUPE SEB ČR spol. s r. o. Jankovcova 1569/2c 170 00 Praha 7
DANMARK DENMARK	44 663 155	2 år 2 years	GRUPE SEB NORDIC AS Tempovej 27 2750 Ballerup
EESTI ESTONIA	5 800 3777	2 aastat 2 years	GRUPE SEB POLSKA Sp. z o.o. ul. Bukowińska 22b 02-703 Warszawa
مصر EGYPT	الخط الساخن: 16622	سنة واحدة 1 year	جروب سب ايجيبت طريق 14 مايو - سموحة الإسكندرية - مصر
SUOMI FINLAND	09 622 94 20	2 Vuotta 2 years	Groupe SEB Finland Kutojantie 7 02630 Espoo
France continentale + Guadeloupe, Martinique, Réunion, Saint-Martin	09 74 50 10 14	1 an 1 year	GRUPE SEB FRANCE Service Consommateur Moulinex BP 15 69131 ECULLY CEDEX
DEUTSCHLAND GERMANY	0212 387 400	2 Jahre 2 years	GRUPE SEB DEUTSCHLAND GmbH / KRUPS GmbH Herrnrainweg 5 63067 Offenbach
ΕΛΛΑΔΑ GREECE	2106371251	2 χρόνια 2 years	SEB GROUPE ΕΛΛΑΔΟΣ Α.Ε. Οδός Καβαλιέρηπου 7 Τ.Κ. 145 64 Κ. Κηφισιά
香港 HONG KONG	8130 8998	1 year	SEB ASIA Ltd. Room 903, 9/F, South Block, Skyway House 3 Sham Mong Road, Tai Kok Tsui, Kowloon Hong-Kong
MAGYARORSZÁG HUNGARY	06 1 801 8434	2 év 2 years	GRUPE SEB CENTRAL-EUROPE Kft. Táviró köz 4 2040 Budaörs
INDONESIA	+62 21 5793 6881	1 year	GRUPE SEB INDONESIA (Representative office) Sudirman Plaza, Plaza Marein 8th Floor JL Jendral Sudirman Kav 76-78, Jakarta 12910, Indonesia
ITALIA ITALY	1 99 207 892	2 anni 2 years	GRUPE SEB ITALIA S.p.A. Via Montefeltro, 4 20156 Milano
日本 JAPAN	0570 077 772	1 year	株式会社グループセブジャパン 〒141-0022 東京都品川区東五反田 3-14-13 高輪ミュージビル
ҚАЗАҚСТАН KAZAKHSTAN	727 378 39 39	2 жыл 2 years	ЖАҚ «Группа СЕБ- Восток» 125171, Мәскеу, Ленинградское шоссесі, 16А, 3 үйі
한국어 KOREA	1588-1588	1 year	(유)그룹 세브 코리아 서울시 종로구 서린동 88 서린빌딩 3층, 110-790
LATVIJA LATVIA	6 716 2007	2 gadi 2 years	GRUPE SEB POLSKA Sp. z o.o. ul. Bukowińska 22b 02-703 Warszawa

LIETUVA LITHUANIA	6 470 8888	2 metai 2 years	GRUPE SEB POLSKA Sp. z o.o. ul. Bukowińska 22b 02-703 Warszawa
LUXEMBOURG	0032 70 23 31 59	2 ans 2 years	GRUPE SEB BELGIUM SA NV 25 avenue de l'Espérance - ZI 6220 Fleurus
МАКЕДОНИЈА MACEDONIA	(0)2 2050 022	2 ГОДИНИ 2 years	Groupe SEB Bulgaria EOOD Office 1, floor 1, 52G Borovo St., 1680 Sofia - Bulgaria ГРУП СЕБ БЪЛГАРИЯ ДООЕЛ Ул. Борово 52 Г, сп. 1, офис 1, 1680 София, България
MALAYSIA	603 7710 1175	1 year	GRUPE SEB MALAYSIA SDN. BHD Unit No. 402-403, Level 4, Uptown 2, No. 2, Jalan SS21/37, Damansara Uptown, 47400, Petaling Jaya, Selangor D.E. Malaysia
MEXICO	(01800) 112 8325	1 año 1 year	Groupe S.E.B. México, S.A. DE C.V. Goldsmith 38 Desp. 401, Col. Polanco Delegación Miguel Hidalgo 11 560 México D.F.
MOLDOVA	(22) 929249	2 ani 2 years	ТОВ «Груп СЕБ Україна» 02121, Харківське шосе, 201-203, 3 поверх, Київ, Україна
NEDERLAND The Netherlands	0318 58 24 24	2 jaar 2 years	GRUPE SEB NEDERLAND BV De Schutterij 27 3905 PK Veenendaal Nederland
NEW ZEALAND	0800 700 711	1 year	GRUPE SEB NEW ZEALAND Unit E, Building 3, 195 Main Highway, Ellerslie, Auckland
NORGE NORWAY	815 09 567	2 år 2 years	GRUPE SEB NORDIC AS Tempovej 27 2750 Ballerup
PERU	441 4455	1 año 1 year	Groupe SEB Perú Av. Camino Real N° 111 of. 805 B San Isidro - Lima
POLSKA POLAND	0801 300 423 koszt jak za połączenie lokalne	2 lata 2 years	GRUPE SEB POLSKA Sp. z o.o. ul. Bukowińska 22b 02-703 Warszawa
PORTUGAL	808 284 735	2 anos 2 years	GRUPE SEB IBÉRICA SA Urb. da Matinha Rua Projectada à Rua 3 Bloco1 - 3º B/D 1950 - 327 Lisboa
REPUBLIC OF IRELAND	01 677 4003	1 year	GRUPE SEB IRELAND Unit B3 Aerodrome Business Park, College Road, Rathcoole, Co. Dublin
ROMÂNIA ROMANIA	0 21 316 87 84	2 ani 2 years	GRUPE SEB ROMÂNIA Str. Daniel Constantin nr. 8 010632 Bucuresti

РОССИЯ RUSSIA	495 213 32 29	2 года 2 years	ЗАО «Группа СЕБ-Восток», 125171, Москва, Ленинградское шоссе, д. 16А, стр. 3
SRBIJA SERBIA	060 0 732 000	2 godine 2 years	SEB Developpement Đorđa Stanojevića 11b 11070 Novi Beograd
SINGAPORE	6550 8900	1 year	GRUPE SEB SINGAPORE Pty Ltd. 59 Jalan Pemimpin, #04-01/02 L&Y Building Singapore 577218
SLOVENSKO SLOVAKIA	233 595 224	2 roky 2 years	GRUPE SEB Slovensko, spol. s r.o. Rybničná 40 831 06 Bratislava
SLOVENIJA SLOVENIA	02 234 94 90	2 leti 2 years	SEB d.o.o Gregorčičeva ulica 6 2000 MARIBOR
ESPAÑA SPAIN	902 31 22 00	2 años 2 years	GRUPE SEB IBÉRICA S.A. C/ Almogàvers, 119-123, Complejo Ecourban 08018 Barcelona
SVERIGE SWEDEN	08 594 213 30	2 år 2 years	TEFAL SVERIGE SUBSIDIARY OF GRUPE SEB NORDIC Truckvägen 14 A, 194 52 Upplands Väsby
SUISSE SCHWEIZ SWITZERLAND	044 837 18 40	2 ans 2 Jahre 2 years	GRUPE SEB SCHWEIZ GmbH Thurgauerstrasse 105 8152 Glattbrugg
台灣 TAIWAN	02 28333716	1 year	SEB ASIA Ltd. Taiwan Branch 4F., No. 37 Dexing W. Rd., Shilin Dist., Taipei City 11158, Taiwan (R.O.C.)
ประเทศไทย THAILAND	02 769 7477	2 years	GRUPE SEB THAILAND 2034/66 Italthai Tower, 14th Floor, n° 14-02, New Phetchburi Road, Bangkapi, Huaykwang, Bangkok, 10320
TÜRKIYE TURKEY	216 444 40 50	2 YIL 2 years	GRUPE SEB ISTANBUL AS Beybi Giz Plaza Dereboyu Cad. Meydan Sok. No: 28 K.12 Maslak
U.S.A.	800-395-8325	1 year	GRUPE SEB USA 2121 Eden Road Millville, NJ 08332
Україна UKRAINE	044 300 13 04	2 роки 2 years	ТОВ «Груп СЕБ Україна» 02121, Харківське шосе, 201-203, 3 поверх, Київ, Україна
UNITED KINGDOM	0845 602 1454	1 year	GRUPE SEB UK LTD Riverside House, Riverside Walk Windsor, Berkshire, SL4 1NA
VENEZUELA	0800-7268724	2 años 2 years	GRUPE SEB VENEZUELA Av Eugenio Mendoza, Centro Letonia, Torre ING Bank, Piso 15, Ofc 155 Urb. La Castellana, Caracas
VIETNAM	08 38645830	1 year	Vietnam Fan Joint Stock Company 25 Nguyen Thi Nho Str, Ward 9, Tan Binh Dist, HCM city