



MARQUE: SAMSUNG

REFERENCE: MC32J7055CT/EF

CODIC: 4083261



# Four micro-ondes

---

## Manuel d'utilisation

MC32J7055C\*

---

Veillez noter que la garantie Samsung n'inclut pas les déplacements du service après-vente pour expliquer le fonctionnement de l'appareil, corriger une installation non correcte ou exécuter des travaux de nettoyage ou d'entretien réguliers.



**SAMSUNG**

# Table des matières

---

<b>Utilisation de ce manuel d'utilisation</b>	<b>4</b>
Les symboles suivants sont utilisés dans ce manuel d'utilisation :	4
<b>Consignes de sécurité</b>	<b>5</b>
CONSIGNES DE SÉCURITÉ IMPORTANTES	5
Les bons gestes de mise au rebut de ce produit (Déchets d'équipements électriques et électroniques)	13
<b>Installation</b>	<b>14</b>
Accessoires	14
Site d'installation	16
Plateau tournant	16
<b>Entretien</b>	<b>17</b>
Nettoyage	17
Remplacement (réparation)	19
Précautions contre une période prolongée de non-utilisation	19
<b>présentation rapide</b>	<b>20</b>
<b>Fonctions du four</b>	<b>21</b>
Four	21
Tableau de commande	22
<b>Utilisation du four</b>	<b>23</b>
Fonctionnement d'un four micro-ondes	23
Vérification du bon fonctionnement de votre four	24
Réglage de l'horloge	24
Cuisson/Réchauffage	25
Niveaux de puissance et variations de temps	26
Réglage du temps de cuisson	27
Arrêt de la cuisson	27
Réglage du mode d'économie d'énergie	28
Utilisation des fonctions de cuisson frire avec peu de graisse	29
Guide frire avec peu de graisse	30
Utilisation des fonctions de cuisson par capteur	32
Guide de cuisson par capteur	33
Utilisation des fonctions de réalisation de plats sains	36
Guide de réalisation de plats sains	37
Utilisation du mode pâte levée/yaourt	39
Guide pâte levée/yaourt	40

---

Utilisation des fonctions de décongélation	41
Guide pour la décongélation automatique	42
Utilisation des fonctions réchauffage/cuisson automatiques	43
Guide de la fonction réchauffage/cuisson automatiques	44
Utilisation du plat croustilleur	45
Cuisson par convection	47
Faire griller	48
Choix des accessoires	49
Combinaison micro-ondes et gril	49
Combinaison micro-ondes et convection	51
Arrêt du signal sonore	53
Utilisation des fonctions Sécurité enfants	53
Utilisation des fonctions marche/arrêt du plateau	54
<b>Guide des récipients</b>	<b>55</b>
<hr/>	
<b>Guide de cuisson</b>	<b>57</b>
<hr/>	
Micro-ondes	57
Cuisson	57
Réchauffage	62
Faire réchauffer des liquides	63
Faire réchauffer des aliments pour bébé	63
Remarque :	63
Décongélation	66
Gril	68
Micro-ondes + Gril	68
Cuisson par convection	71
Micro-ondes + Convection	71
Conseils et astuces	74
<b>Dépannage</b>	<b>75</b>
<hr/>	
Dépannage	75
Codes d'information	81
<b>Caractéristiques techniques</b>	<b>82</b>
<hr/>	

# Utilisation de ce manuel d'utilisation

---

Vous venez d'acquérir un four micro-ondes SAMSUNG. Ce manuel contient de nombreux conseils et instructions sur l'utilisation de votre micro-ondes :

- Consignes de sécurité
- Récipients et ustensiles recommandés
- Conseils utiles
- Conseils de cuisson

## Les symboles suivants sont utilisés dans ce manuel d'utilisation :

---

### **AVERTISSEMENT**

Risques ou manipulations dangereuses susceptibles d'entraîner des **blessures graves, voire mortelles**.

### **ATTENTION**

Risques ou manipulations dangereuses susceptibles d'entraîner des **blessures légères ou des dégâts matériels**.

### **REMARQUE**

Astuces utiles, conseils ou informations aidant les utilisateurs à manipuler l'appareil.

# Consignes de sécurité

---

## CONSIGNES DE SÉCURITÉ IMPORTANTES

---

LISEZ ATTENTIVEMENT CE MANUEL ET CONSERVEZ-LE PRÉCIEUSEMENT EN VUE D'UNE CONSULTATION ULTÉRIEURE.

ASSUREZ-VOUS QUE CES CONSIGNES DE SÉCURITÉ SONT RESPECTÉES À TOUT MOMENT.

AVANT D'UTILISER LE FOUR, VÉRIFIEZ QUE LES INSTRUCTIONS SUIVANTES SONT SUIVIES.

### Fonction micro-ondes uniquement

---

**AVERTISSEMENT** : si la porte ou les joints de la porte sont endommagés, le four ne doit pas être utilisé tant que ces pièces n'ont pas été réparées par une personne qualifiée.

**AVERTISSEMENT** : il est très dangereux pour toute personne non habilitée d'effectuer des manipulations ou des réparations impliquant le démontage de l'habillage de protection contre les micro-ondes.

**AVERTISSEMENT** : les liquides et autres aliments ne doivent pas être réchauffés dans des récipients fermés car ils risquent d'exploser.

Cet appareil est destiné à une utilisation domestique uniquement et il n'est pas destiné à être utilisé :

- dans l'espace cuisine réservé au personnel de magasins, bureaux ou autres environnements professionnels ;
- dans les fermes ;
- par les clients d'hôtels, motels et autres lieux résidentiels ;
- dans les lieux de type « bed and breakfast ».

**AVERTISSEMENT** : n'autorisez un enfant à utiliser le four sans surveillance que si vous lui avez donné les instructions appropriées lui permettant de se servir de l'appareil en toute sécurité et de comprendre les dangers qu'implique une mauvaise utilisation.

# Consignes de sécurité

---

**AVERTISSEMENT** : Cet appareil peut être utilisé par des enfants à partir de 8 ans et des personnes ayant des capacités physiques, sensorielles ou mentales réduites ou un manque d'expérience et de connaissance uniquement s'ils sont assistés ou si vous leur avez donné les instructions appropriées leur permettant de se servir de l'appareil en toute sécurité et de comprendre les risques encourus. Les enfants ne doivent pas jouer avec l'appareil. Le nettoyage et l'entretien de l'appareil ne doivent pas être effectués par un enfant âgé de moins de 8 ans si celui-ci est sans surveillance.

Utilisez uniquement des ustensiles adaptés à la cuisson au four micro-ondes.

Lorsque vous faites réchauffer des aliments dans des récipients en plastique ou en papier, veillez à ce que ces derniers ne s'enflamment pas. Ce four micro-ondes est prévu pour faire chauffer des aliments et des liquides. Le séchage des aliments ou de vêtements et le chauffage de compresses chauffantes, pantoufles, éponges, chiffon mouillé ou similaire peut entraîner des blessures, des flammes ou un incendie.

Si de la fumée s'échappe de l'appareil (ou semble s'échapper), laissez la porte de celui-ci fermée afin d'étouffer les flammes et éteignez-le ou débranchez-le de la prise murale.

**AVERTISSEMENT** : Si vous faites réchauffer des liquides au four à micro-ondes, l'ébullition peut survenir à retardement. Faites donc bien attention lorsque vous sortez le récipient du four.

**AVERTISSEMENT** : avant de consommer le contenu des biberons et des petits pots pour bébé, vérifiez-en toujours la température pour éviter tout risque de brûlure ; pour ce faire, mélangez-en le contenu ou secouez-les.

Ne faites jamais réchauffer d'œufs (frais ou durs) dans leur coquille car ils risquent d'éclater, et ce même une fois le cycle de cuisson terminé.

Le four doit être nettoyé régulièrement afin d'en retirer tout reste de nourriture.

---

En négligeant la propreté de votre four, vous risquez d'en détériorer les surfaces et par conséquent, d'en réduire la durée de vie et de créer des situations dangereuses.

L'appareil n'est pas destiné à être installé dans un véhicule (ex. : caravane ou tout autre véhicule similaire).

Cet appareil n'est pas conçu pour être utilisé par des personnes (y compris les enfants) inexpérimentées ou dont les capacités physiques, sensorielles ou mentales sont réduites, sauf si celles-ci sont sous la surveillance ou ont reçu les instructions d'utilisation appropriées de la personne responsable de leur sécurité.

Les enfants ne doivent pas utiliser l'appareil sans la surveillance d'un adulte.

Si le cordon d'alimentation de l'appareil est endommagé, il devra être remplacé par le fabricant, son réparateur agréé ou par toute personne qualifiée afin d'éviter tout danger.

Ne tentez jamais de nettoyer le four au jet d'eau.

Ce four doit être positionné dans une direction appropriée et à une hauteur permettant un accès facile à la zone intérieure et aux commandes.

Avant d'utiliser votre four pour la première fois, celui-ci doit fonctionner pendant 10 minutes avec de l'eau.

Si l'appareil génère un bruit anormal, une odeur de brûlé ou de la fumée, débranchez immédiatement la prise et contactez le service de dépannage le plus proche.

Installez le four à micro-ondes de telle façon que la prise reste facilement accessible.

Le four micro-ondes est destiné à être posé sur un comptoir ou un plan de travail (non encastrable) uniquement ; il ne doit pas être installé dans un meuble.



# Consignes de sécurité

---

## Fonction du four uniquement - En option

---

**AVERTISSEMENT** : en raison des températures élevées que le four génère, l'appareil ne doit être utilisé par des enfants que sous la surveillance d'un adulte lorsqu'il fonctionne en mode combiné.

Cet appareil devient très chaud pendant son utilisation. Prenez garde à ne pas toucher les éléments chauffants situés à l'intérieur du four.

**AVERTISSEMENT** : les parties accessibles peuvent devenir très chaudes pendant l'utilisation. Les enfants en bas âge doivent être tenus à l'écart du four.

Un nettoyeur vapeur ne doit pas être utilisé.

**AVERTISSEMENT** : Afin d'éviter tout risque d'électrocution, veillez à ce que l'appareil soit hors tension avant de procéder au remplacement de l'ampoule.

N'utilisez jamais de produits abrasifs ou de grattoirs métalliques pour nettoyer la porte du four ; ils pourraient en rayer la surface et, par conséquent, casser le verre.

**AVERTISSEMENT** : L'appareil et ses parties accessibles chauffent pendant l'utilisation.

Prenez garde à ne pas toucher les éléments chauffants.

Les enfants de moins de 8 ans ne doivent pas s'approcher de l'appareil s'ils sont sans surveillance.

Cet appareil peut être utilisé par des enfants à partir de 8 ans et des personnes ayant des capacités physiques, sensorielles ou mentales réduites ou un manque d'expérience et de connaissance uniquement s'ils sont assistés ou si vous leur avez donné les instructions appropriées leur permettant de se servir de l'appareil en toute sécurité et de comprendre les risques encourus. Les enfants ne doivent pas jouer avec l'appareil. Le nettoyage et l'entretien de l'appareil ne doivent pas être effectués par un enfant si celui-ci est sans surveillance.

---

Lors de l'utilisation du four, les surfaces accessibles peuvent devenir très chaudes.

Lors de l'utilisation du four, la porte ou la surface extérieure peut devenir chaude.

Maintenez l'appareil et son cordon hors de la portée des enfants âgés de moins de 8 ans.

L'appareil n'est pas conçu pour être utilisé avec une minuterie extérieure ou une télécommande.

## Sécurité générale

---

### **▲ AVERTISSEMENT**

Seul un personnel qualifié est autorisé à modifier ou réparer l'appareil.

Ne faites pas chauffer de liquides ou d'autres aliments dans des récipients fermés hermétiquement pour la fonction Micro-ondes.

Pour votre sécurité, ne nettoyez jamais l'appareil à l'aide d'un nettoyeur haute pression (eau ou vapeur).

N'installez pas cet appareil à proximité d'un élément chauffant ou d'un produit inflammable. N'installez pas cet appareil dans un endroit humide, grasseux ou poussiéreux et veillez à ce qu'il ne soit pas exposé directement à la lumière du soleil ou à une source d'eau (eau de pluie). N'installez pas cet appareil dans un endroit susceptible de présenter des fuites de gaz, ni sur une surface qui n'est pas plane.

Cet appareil doit être correctement relié à la terre en conformité aux normes locales et nationales.

Retirez régulièrement toute substance étrangère (poussière ou eau) présente sur les bornes et les points de contact de la fiche d'alimentation à l'aide d'un chiffon sec.

Ne tirez pas sur le cordon d'alimentation et faites en sorte de ne jamais le plier à l'excès ou poser d'objets lourds dessus.

En cas de fuite de gaz (propane, GPL, etc.), aérez immédiatement la pièce sans toucher la prise d'alimentation.

Ne touchez pas la fiche d'alimentation si vous avez les mains mouillées.

N'éteignez pas l'appareil en débranchant le cordon d'alimentation alors qu'il est en cours de fonctionnement.

# Consignes de sécurité

---

N'insérez pas vos doigts ou de substances étrangères (ex. : eau) dans l'appareil ; si de l'eau pénètre dans l'appareil, débranchez le cordon d'alimentation et contactez votre centre de dépannage le plus proche.

N'exercez pas de pression excessive ni de choc sur l'appareil.

Ne placez pas le four sur un support fragile, comme un évier ou un objet en verre.

N'utilisez pas de benzène, de diluant, d'alcool ou de nettoyeur vapeur ou haute pression pour nettoyer l'appareil.

Veillez à ce que la tension, la fréquence et l'intensité du courant soient conformes aux caractéristiques de l'appareil.

Branchez correctement la fiche dans la prise murale. N'utilisez pas d'adaptateur multiprise, de rallonge ou de transformateur électrique.

N'accrochez pas le cordon d'alimentation sur un objet métallique, ne le faites pas passer entre des objets ou derrière le four.

N'utilisez jamais une fiche ou un cordon d'alimentation endommagé(e) ou une prise murale mal fixée. Si la prise ou le cordon d'alimentation est endommagé(e), contactez le centre de dépannage le plus proche.

Ne versez et ne vaporisez jamais d'eau directement sur le four.

Ne posez pas d'objets sur le dessus du four, à l'intérieur ou sur la porte.

Ne vaporisez pas de substances volatiles (ex. : insecticide) sur la surface du four.

N'entreposez aucun produit inflammable dans le four. Soyez particulièrement vigilant lors du réchauffage de plats de service ou de boissons contenant de l'alcool ; en cas de contact avec une partie chaude du four, les vapeurs risquent de s'enflammer.

Veillez à ce que les enfants soient éloignés de la porte lors de son ouverture ou de sa fermeture car ils pourraient se cogner contre la porte ou se prendre les doigts dedans.

**AVERTISSEMENT :** Si vous faites réchauffer des liquides au four micro-ondes, l'ébullition peut survenir à retardement ; faites donc bien attention lorsque vous sortez le récipient du four. Pour éviter cette situation, laissez-les TOUJOURS reposer au moins une vingtaine de secondes une fois le four éteint, ceci afin de permettre à la température de s'homogénéiser. Remuez SYSTÉMATIQUEMENT le contenu une fois le temps de cuisson écoulé (et pendant la cuisson si nécessaire).

En cas d'accident, effectuez les gestes de PREMIERS SECOURS suivants :

- immergez la zone brûlée dans de l'eau froide pendant au moins 10 minutes ;
- recouvrez-la d'un tissu propre et sec ;
- n'appliquez aucune crème, huile ou lotion ;

Ne trempez pas la plaque ou la grille dans l'eau peu de temps après la cuisson car cela pourrait entraîner la rupture ou endommager la plaque ou la grille.

---

N'utilisez pas le four à micro-ondes pour une cuisson à bain d'huile car la température de l'huile ne peut pas être contrôlée. Cela pourrait entraîner un débordement soudain du liquide chaud.

**⚠ ATTENTION**

Seuls les ustensiles qui sont adaptés aux fours micro-ondes peuvent être utilisés. N'utilisez JAMAIS de récipients métalliques, de vaisselle comportant des ornements dorés ou argentés, de brochettes, de fourchettes, etc.

Retirez les attaches métalliques des sacs en papier ou en plastique.

Pourquoi ? Des arcs électriques ou des étincelles risqueraient de se former et d'endommager les parois du four.

N'utilisez pas votre four micro-ondes pour sécher des papiers ou des vêtements.

Utilisez des temps de cuisson ou de chauffe réduits pour les petites quantités d'aliments afin de leur éviter de surchauffer et de brûler.

Évitez que le câble électrique ou la prise n'entre en contact avec de l'eau et maintenez le câble éloigné de la chaleur.

Ne faites jamais chauffer d'œufs (frais ou durs) dans leur coquille car ils risquent d'exploser, et ce même une fois le cycle de cuisson terminé ; ne faites jamais réchauffer de bouteilles, de pots ou de récipients fermés hermétiquement ou emballés sous vide. Il en va de même pour les noix dans leur coquille ou encore les tomates etc.

Ne couvrez jamais les orifices de ventilation du four avec un torchon ou du papier. Ils risquent de s'enflammer lorsque l'air chaud est évacué du four. Le four peut également surchauffer et se mettre hors tension lui-même automatiquement et rester arrêté jusqu'à ce qu'il soit suffisamment refroidi.

Utilisez toujours des maniques pour retirer un plat du four afin d'éviter toute brûlure accidentelle.

Remuez les liquides à la moitié du temps de chauffe et laissez reposer au moins 20 secondes une fois le temps écoulé pour éviter les projections brûlantes.

Lorsque vous ouvrez la porte du four, maintenez une certaine distance entre vous et l'appareil pour éviter d'être brûlé par l'air chaud ou la vapeur sortant du four.

Ne faites jamais fonctionner le four à vide. Le four micro-ondes s'arrête automatiquement pendant 30 minutes pour des raisons de sécurité. Nous vous recommandons de laisser en permanence un verre d'eau à l'intérieur du four ; ainsi, si vous le mettez en marche par inadvertance alors qu'il est vide, l'eau absorbera les micro-ondes.

Installez le four en respectant les dégagements indiqués dans le manuel (voir Installation du four micro-ondes).

Soyez prudent lorsque vous branchez d'autres appareils électriques sur une prise située à proximité du four.

# Consignes de sécurité

---

## Consignes permettant d'éviter une exposition excessive aux micro-ondes. (Fonction micro-ondes uniquement)

---

La non-observation des consignes de sécurité suivantes peut se traduire par une exposition dangereuse à l'énergie des micro-ondes.

- A.** Ne tentez jamais d'utiliser le four porte ouverte, de modifier les systèmes de verrouillage (loquets) ou d'insérer un objet dans les orifices de verrouillage de sécurité.
- B.** Ne placez aucun objet entre la façade du four et la porte et ne laissez aucune tache ni aucun reste de produit d'entretien s'accumuler sur les surfaces assurant l'étanchéité. Maintenez la porte et les joints d'étanchéité propres en permanence : après chaque utilisation du four, essuyez-les d'abord avec un chiffon humide, puis avec un chiffon doux et sec.
- C.** Si le four est endommagé, **NE L'UTILISEZ PAS** tant qu'il n'a pas été réparé par un technicien micro-ondes qualifié formé par le fabricant. Il est impératif que la porte du four ferme correctement et que les éléments suivants ne soient pas endommagés :
  - 1)** porte (risque de déformation) ;
  - 2)** charnières de porte (cassées ou desserrées) ;
  - 3)** joints de la porte et surfaces d'étanchéité.
- D.** Le four doit être réglé ou réparé exclusivement par un technicien micro-ondes qualifié formé par le fabricant.

Samsung facturera les travaux de réparation lorsqu'un accessoire doit être réparé ou un défaut esthétique corrigé, si l'endommagement de l'appareil et/ou l'endommagement ou la perte de l'accessoire a été occasionné(e) par le client. Les éléments concernés par cette stipulation sont :

- A.** Une porte, une poignée, un panneau extérieur ou le tableau de commandes bosselé(e), rayé(e) ou brisé(e).
- B.** Un plateau, un guide de plateau roulant, un coupleur, ou une grille métallique brisé(e) ou manquant(e).
- Utilisez ce four uniquement pour l'usage auquel il est destiné (tel que décrit dans ce manuel). Les avertissements et les consignes de sécurité importantes contenus dans ce manuel ne sont pas exhaustifs. Il est de votre responsabilité de faire appel à votre bon sens et de faire preuve de prudence et de minutie lors de l'installation, de l'entretien et de l'utilisation du four.
- Ces consignes d'utilisation couvrant plusieurs modèles, les caractéristiques de votre four micro-ondes peuvent différer légèrement de celles décrites dans ce manuel et certains symboles d'avertissement peuvent ne pas s'appliquer. Pour toute question, contactez votre centre de dépannage le plus proche ou recherchez de l'aide et des informations en ligne sur [www.samsung.com](http://www.samsung.com).

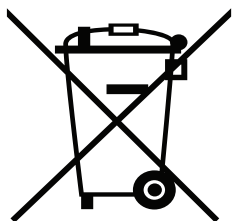
- Ce four micro-ondes est prévu pour faire chauffer des aliments. Il est uniquement destiné à un usage domestique. Ne faites jamais chauffer de textiles ou de coussins remplis de grains, car ceux-ci pourraient s'enflammer. Le fabricant ne peut être tenu responsable des dommages provoqués par une utilisation non conforme ou incorrecte de l'appareil.
- En négligeant la propreté de votre four, vous risquez d'en détériorer les surfaces et par conséquent, d'en réduire la durée de vie et de créer des situations dangereuses.

## Définition du groupe de produits

Cet appareil est un équipement qui utilise des fréquences ISM de classe B groupe 2. Le groupe 2 contient tous les équipements ISM dans lesquels l'énergie radioélectrique est intentionnellement générée et/ou utilisée sous la forme de radiations électromagnétiques pour le traitement de matière ainsi que les équipements d'usinage par électro-érosion et de soudure à l'arc.

Les équipements de classe B sont des équipements adaptés à l'usage dans les établissements domestiques et ceux directement reliés à un réseau d'alimentation électrique basse tension qui alimente les bâtiments utilisés à des fins domestiques.

## Les bons gestes de mise au rebut de ce produit (Déchets d'équipements électriques et électroniques)



(Applicable aux pays disposant de systèmes de collecte séparés)

Ce symbole sur le produit, ses accessoires ou sa documentation indique que ni le produit, ni ses accessoires électroniques usagés (chargeur, casque audio, câble USB, etc.) ne peuvent être jetés avec les autres déchets ménagers. La mise au rebut incontrôlée des déchets présentant des risques environnementaux et de santé publique, veuillez séparer vos produits et accessoires usagés des autres déchets. Vous favoriserez ainsi le recyclage de la matière qui les compose dans le cadre d'un développement durable.

Les particuliers sont invités à contacter le magasin leur ayant vendu le produit ou à se renseigner auprès des autorités locales pour connaître les procédures et les points de collecte de ces produits en vue de leur recyclage.

Les entreprises et particuliers sont invités à contacter leurs fournisseurs et à consulter les conditions de leur contrat de vente. Ce produit et ses accessoires ne peuvent être jetés avec les autres déchets.

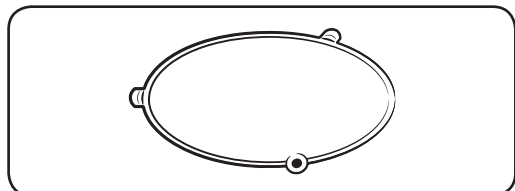
# Installation

---

## Accessoires

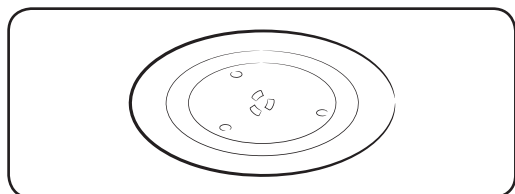
---

Selon le modèle de votre four micro-ondes, vous disposez de plusieurs accessoires à fonctionnalités multiples.



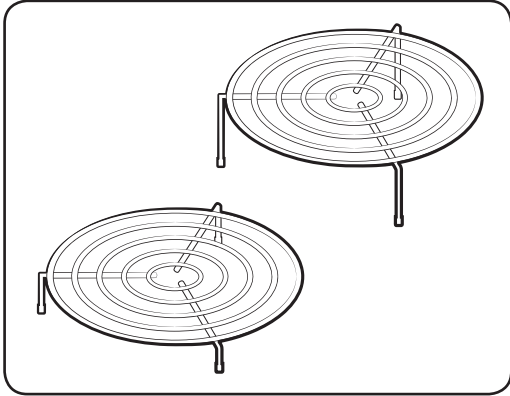
**01 Anneau de guidage**, à placer au centre du plancher du four.

**Fonction** : L'anneau de guidage sert de support au plateau.



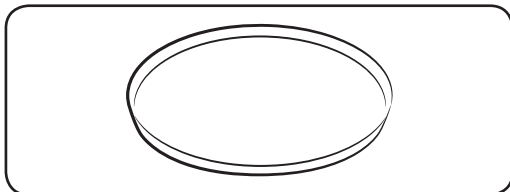
**02 Plateau tournant**, à placer sur l'anneau de guidage en enclenchant la partie centrale sur le coupleur.

**Fonction** : Ce plateau constitue la principale surface de cuisson ; il peut être facilement retiré pour être nettoyé.



**03 Grille supérieure, grille inférieure** : à placer sur le plateau tournant.

**Fonction** : Ces grilles métalliques vous permettent de faire cuire deux plats simultanément. Vous pouvez par exemple poser un plat de petite taille sur le plateau et un deuxième sur la grille. **Les grilles métalliques peuvent être utilisées en modes Gril, Cuisson par convection et Cuisson combinée.**



**04 Plat croustilleur**, consultez la page 45.

**Fonction** : Le plat croustilleur est conçu pour faire dorer uniformément les aliments en utilisant les modes de cuisson combinée gril ou micro-ondes. Il permet de conserver le croustillant des pâtisseries et de la pâte à pizza.

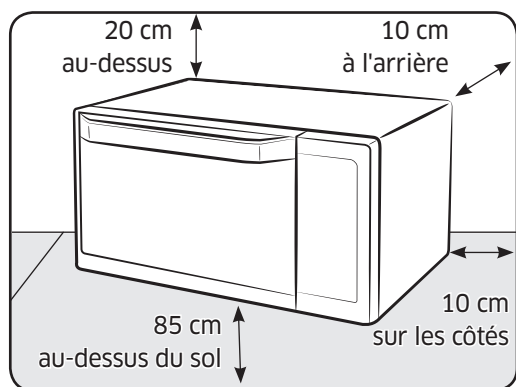
**⚠ ATTENTION**

N'utilisez **JAMAIS** le four à micro-ondes sans l'anneau de guidage et le plateau tournant.



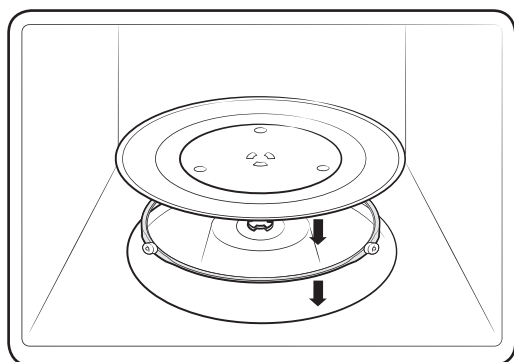
# Installation

## Site d'installation



- Sélectionnez une surface plane située à environ 85 cm du sol. La surface doit supporter le poids du four.
- Ménagez de la place pour la ventilation : il doit se trouver à au moins 10 cm de la paroi arrière et des deux côtés et à 20 cm du haut.
- Avant d'utiliser votre four pour la première fois, nettoyez l'intérieur de celui-ci ainsi que le joint d'étanchéité de la porte à l'aide d'un chiffon humide.
- N'installez pas le four dans un environnement chaud ou humide (ex. : à côté d'un autre four à micro-ondes ou d'un radiateur).
- Respectez les spécifications électriques de ce four. Utilisez uniquement les câbles d'extension agréés si vous devez en utiliser.

## Plateau tournant



Retirez tout élément d'emballage de l'intérieur du four. Installez l'anneau de guidage et le plateau. Vérifiez que le plateau tourne librement.

# Entretien

---

## Nettoyage

---

Nettoyez le four régulièrement pour éviter que des impuretés se forment sur ou à l'intérieur du four. Prêtez également une attention particulière à la porte, aux joints de la porte, au plateau tournant et à l'anneau de guidage (sur les modèles concernés uniquement).

Si la porte ne s'ouvre pas ou ne se ferme pas correctement, vérifiez d'abord s'il n'y a pas d'impuretés qui se sont formées sur les joints de la porte. Utilisez un chiffon doux avec de l'eau savonneuse pour nettoyer les surfaces intérieures et extérieures du four. Rincez et séchez minutieusement.

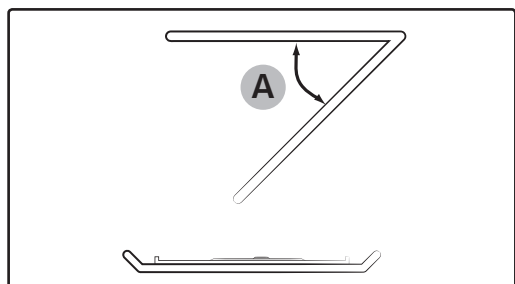
### **Pour retirer les impuretés incrustées produisant de mauvaises odeurs à l'intérieur du four**

- 1.** Lorsque le four est vide, mettez une tasse de jus de citron dilué sur le centre du plateau tournant.
- 2.** Faites chauffer le four pendant 10 minutes à puissance maximale.
- 3.** Une fois le cycle terminé, attendez que le four refroidisse. Ensuite, ouvrez la porte et nettoyez le compartiment de cuisson.

# Entretien

---

## Pour nettoyer l'intérieur des modèles à élément chauffant oscillant



Pour nettoyer la zone supérieure du compartiment de cuisson, abaissez l'élément chauffant supérieur de 45° (A), comme indiqué. Cela permettra de nettoyer la zone supérieure. Une fois cela fait, repositionnez l'élément chauffant supérieur.

### ⚠ ATTENTION

- Veillez à ce que la porte et les joints de la porte soient toujours propres et assurez-vous que la porte s'ouvre et se ferme correctement. Si ce n'est pas le cas, le cycle de vie du four peut en être réduit.
- Faites attention à ne pas renverser d'eau à l'intérieur des orifices de ventilation du four.
- N'utilisez aucune substance abrasive ou chimique pour le nettoyage.
- Après chaque utilisation du four, utilisez un détergent doux pour nettoyer le compartiment de cuisson, après avoir attendu que le four refroidisse.

---

## Remplacement (réparation)

---

### ▲ AVERTISSEMENT

Ce four ne possède pas de pièces remplaçables par l'utilisateur à l'intérieur. N'essayez pas de remplacer ou de réparer le four vous-même.

- Si vous rencontrez un problème avec les charnières, les joints et/ou la porte, contactez un technicien qualifié ou un centre de service Samsung local pour obtenir de l'assistance technique.
- Si vous souhaitez remplacer l'ampoule, contactez un centre de service Samsung local. Ne la remplacez pas vous-même.
- Si vous rencontrez un problème avec la protection extérieure du four, débranchez d'abord le câble d'alimentation de la source, puis contactez un centre de service Samsung local.

## Précautions contre une période prolongée de non-utilisation

---

- Si vous n'utilisez pas le four pendant une période prolongée, débranchez le câble d'alimentation et déplacez le four dans un endroit sec et sans poussière. La poussière et l'humidité qui se forment à l'intérieur du four peuvent affecter les performances du four.

# présentation rapide



Si vous souhaitez faire cuire des aliments.

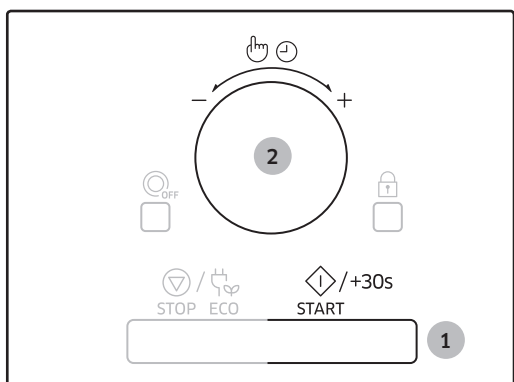
Enfournez les aliments.

Appuyez sur le bouton **START/+30s**

**(DÉPART/+30s).**

Résultat : La cuisson démarre. Une fois la cuisson terminée.

- 1) Le signal sonore retentit 4 fois.
- 2) Le signal de rappel de fin de cuisson retentit 3 fois (une fois toutes les minutes).
- 3) L'heure s'affiche à nouveau.

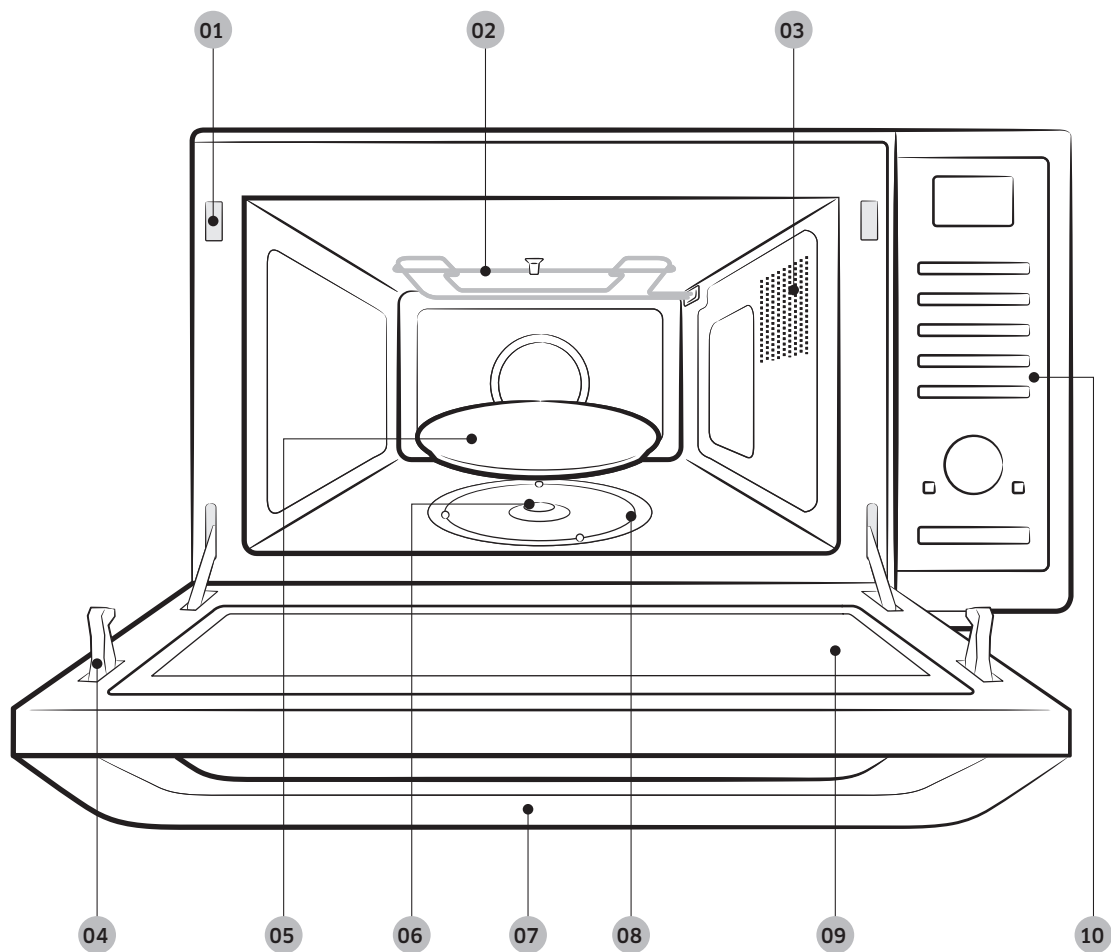


Si vous souhaitez ajouter 30 secondes supplémentaires.

1. Appuyez sur le bouton **START/+30s (DÉPART/+30s)** autant de fois que vous souhaitez ajouter de tranches de 30 secondes.
2. En tournant le **Sélecteur multifonction**, vous pouvez choisir le temps de cuisson comme vous le souhaitez.

# Fonctions du four

## Four



**01** Orifices du système de verrouillage de sécurité

**02** Élément chauffant

**03** Orifices de ventilation

**04** Loquets de la porte

**05** Plateau tournant

**06** Coupleur

**07** Poignée de la porte

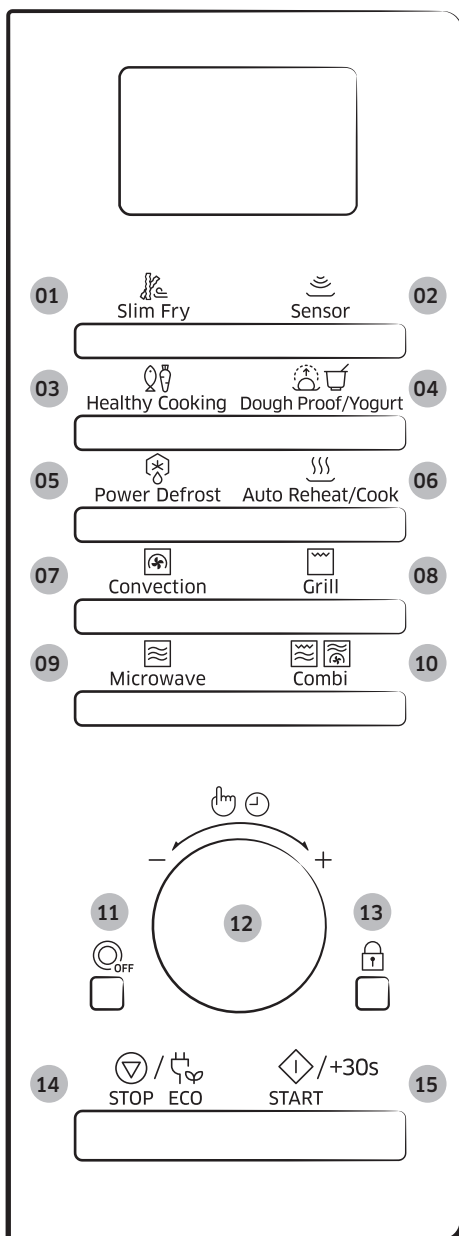
**08** Anneau du plateau tournant

**09** Porte

**10** Tableau de commande

# Fonctions du four

## Tableau de commande



- 01 Bouton Frire avec peu de graisse
- 02 Bouton Capteur
- 03 Bouton de Réalisation de plats sains
- 04 Bouton Pâte levée/Yaourt
- 05 Bouton Décongélation automatique
- 06 Bouton Réchauffage/Cuisson automatiques
- 07 Bouton Convection
- 08 Bouton Gril
- 09 Bouton Micro-ondes
- 10 Bouton Cuisson combinée
- 11 Bouton Marche/Arrêt du plateau
- 12 Sélecteur multifonction
- 13 Bouton Sécurité enfants
- 14 Bouton Arrêt/Éco
- 15 Bouton Départ/+30s

# Utilisation du four

## Fonctionnement d'un four micro-ondes

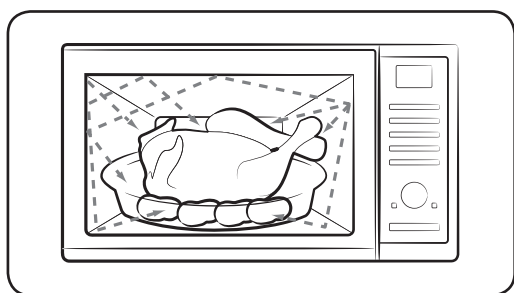
Les micro-ondes sont des ondes électromagnétiques à haute fréquence.

L'énergie qu'elles dégagent permet de faire cuire ou réchauffer les aliments sans en altérer la forme ni la couleur.

Vous pouvez utiliser votre four à micro-ondes pour :

- Décongélation
- Réchauffage
- Cuire

Principe de cuisson.



1. Les micro-ondes générées par le magnétron sont réfléchies sur les parois du four et réparties de façon homogène à l'intérieur du four pendant la cuisson grâce à la rotation du plateau sur lequel sont placés les produits. Ce procédé assure donc une cuisson homogène des aliments.
2. Les micro-ondes sont absorbées par les aliments sur une profondeur d'environ 2,5 cm. La cuisson se poursuit au fur et à mesure que la chaleur se diffuse dans les aliments.
3. Les temps de cuisson varient en fonction du récipient utilisé et des propriétés des aliments :
  - quantité et densité ;
  - teneur en eau ;
  - température initiale (aliment réfrigéré ou non)

### **⚠ ATTENTION**

La chaleur se diffusant à l'intérieur des aliments de façon progressive, la cuisson se poursuit en dehors du four. Les temps de repos mentionnés dans les recettes et dans ce livret doivent donc être respectés afin d'assurer :

- une cuisson uniforme et à cœur,
- une température homogène.



# Utilisation du four

## Vérification du bon fonctionnement de votre four

La procédure suivante vous permet de vérifier à tout moment que votre four fonctionne correctement. En cas de doute, reportez-vous à la section intitulée « Dépannage » située en page 75-80

### REMARQUE

Le four doit être branché sur une prise murale appropriée. Le plateau doit être correctement positionné dans le four. Si une puissance autre que la puissance maximale (100 % - 900 W) est utilisée, l'eau mettra plus longtemps à bouillir.



Ouvrez la porte du four en tirant sur la poignée située sur le haut de la porte. Placez un verre d'eau sur le plateau. Fermer la porte.

Appuyez sur le bouton **START/+30s (DÉPART/+30s)** et réglez la durée sur 4 ou 5 minutes en appuyant sur le bouton **START/+30s (DÉPART/+30s)** autant de fois que nécessaire.

**Résultat :** L'eau est chauffée pendant 4 ou 5 minutes. L'eau doit entrer en ébullition.

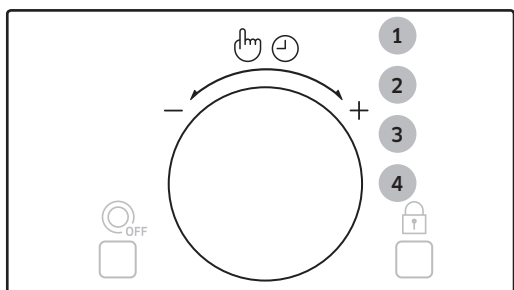
## Réglage de l'horloge

Lors de la mise sous tension, « 88:88 » puis « 12:00 » s'affiche automatiquement. Réglez l'heure actuelle. Vous pouvez afficher l'heure au format 12 ou 24 heures. Vous devez régler l'horloge :

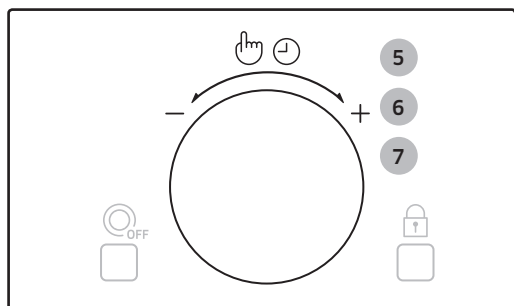
- à l'installation initiale ;
- après une coupure de courant.

### REMARQUE

N'oubliez pas de changer l'heure lors du passage à l'heure d'hiver ou à l'heure d'été.



1. Appuyez sur le **Sélecteur multifonction**.
2. Tournez le **Sélecteur multifonction** pour régler le mode d'affichage de l'heure. (12 H ou 24 H)
3. Appuyez sur le **Sélecteur multifonction** pour terminer le réglage.
4. Tournez le **Sélecteur multifonction** pour régler l'heure.



5. Appuyez sur le **Sélecteur multifonction**.
6. Tournez le **Sélecteur multifonction** pour régler les minutes.
7. Lorsque la bonne heure est affichée, appuyez sur le **Sélecteur multifonction** pour démarrer l'horloge.

**Résultat :** L'heure s'affiche lorsque vous n'utilisez pas le four à micro-ondes.

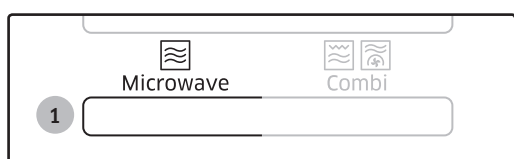
## Cuisson/Réchauffage

Suivez les instructions ci-dessous lorsque vous souhaitez faire cuire ou réchauffer des aliments.

### ⚠ ATTENTION

Vérifiez TOUJOURS les réglages de cuisson avant de laisser le four sans surveillance.

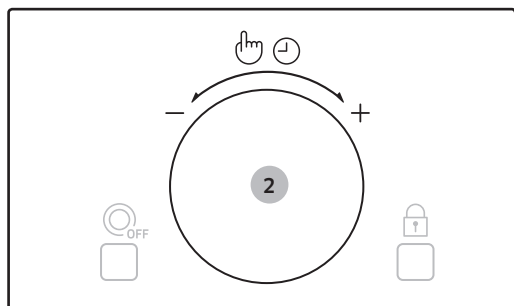
Ouvrez la porte. Placez les aliments au centre du plateau. Fermez la porte. Ne mettez jamais le four en route lorsqu'il est vide.



1. Appuyez sur le bouton **Microwave (Micro-ondes)**.

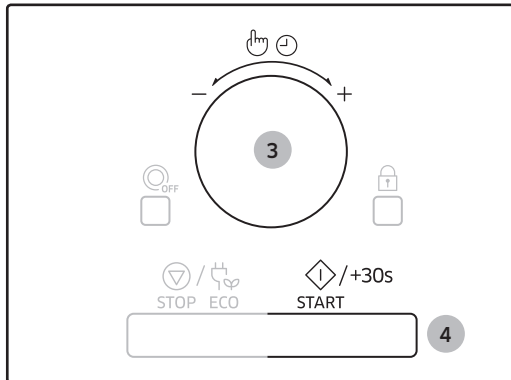
**Résultat :** Les indications suivantes s'affichent :

 (mode micro-ondes)



2. Tournez le **Sélecteur multifonction** sur la fonction souhaitée jusqu'à ce que la puissance appropriée s'affiche. À ce stade, appuyez sur le **Sélecteur multifonction** pour régler la puissance.
  - Si la puissance n'est pas sélectionnée dans les 5 secondes, l'affichage passe automatiquement à l'étape de réglage du temps de cuisson.

# Utilisation du four



3. Réglez le temps de cuisson en tournant le **Sélecteur multifonction**.  
Résultat : Le temps de cuisson s'affiche.
4. Appuyez sur le bouton **START/+30s (DÉPART/+30s)**.  
Résultat : La cuisson démarre. Une fois la cuisson terminée.
  - 1) Le signal sonore retentit 4 fois.
  - 2) Le signal de rappel de fin de cuisson retentit 3 fois (une fois toutes les minutes).
  - 3) L'heure s'affiche à nouveau.

## Niveaux de puissance et variations de temps

La fonction du niveau de puissance vous permet d'adapter la quantité d'énergie dispersée et, par conséquent, le temps nécessaire à la cuisson ou au réchauffage des aliments en fonction de leur catégorie et de leur quantité.

Vous pouvez sélectionner six puissances différentes.

Niveau de puissance	Pourcentage	Puissance
ÉLEVÉ	100 %	900 W
MOYENNEMENT ÉLEVÉE	67 %	600 W
MOYENNE	50 %	450 W
MOYENNEMENT FAIBLE	33 %	300 W
DÉCONGÉLATION	20 %	180 W
FAIBLE	11 %	100 W

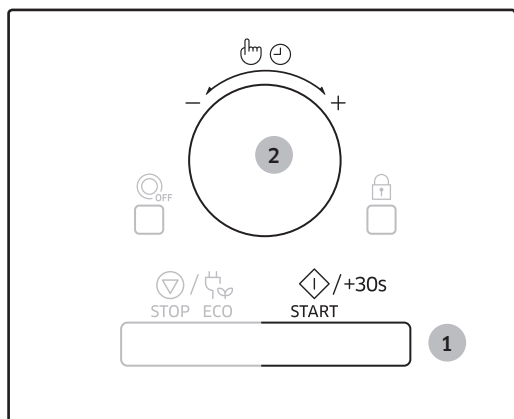
Les temps de cuisson indiqués dans les recettes et dans ce livret correspondent au niveau de puissance spécifique indiqué.

Si vous choisissez...	Le temps de cuisson doit être...
Une puissance élevée	Réduit
Une puissance faible	Augmenté

## Réglage du temps de cuisson

Vous pouvez augmenter la durée de cuisson en appuyant sur le bouton **START/+30s (DÉPART/+30s)** autant de fois que vous souhaitez ajouter de tranches de 30 secondes.

- Pour surveiller la progression de la cuisson, il vous suffit d'ouvrir la porte ;
- Augmentez le temps de cuisson restant.



### Méthode 1

Pour augmenter la durée de cuisson des aliments, appuyez sur le bouton **START/+30s (DÉPART/+30s)** autant de fois que vous souhaitez ajouter de tranches de 30 secondes.

- Exemple : pour ajouter trois minutes, appuyez six fois sur le bouton **START/+30s (DÉPART/+30s)**.

### Méthode 2

Tournez simplement le **Sélecteur multifonction** pour régler la durée de cuisson.

- Pour augmenter le temps de cuisson, tournez à droite. Pour diminuer le temps de cuisson, tournez à gauche.

## Arrêt de la cuisson

Vous pouvez arrêter la cuisson à tout moment pour :

- contrôler la cuisson ;
- retourner ou mélanger les aliments ;
- les laisser reposer.

Pour arrêter la cuisson...	Vous devez...
Temporairement	Temporairement : Ouvrez la porte et appuyez une fois sur le bouton <b>STOP/ECO (ARRÊT/ÉCO)</b> . Résultat : la cuisson s'arrête. Pour reprendre la cuisson, refermez la porte et appuyez sur le bouton <b>START/+30s (DÉPART/+30s)</b> .
Définitivement	Définitivement : Appuyez une fois sur le bouton <b>STOP/ECO (ARRÊT/ÉCO)</b> . Résultat : La cuisson s'arrête. Si vous désirez annuler les réglages de cuisson, appuyez sur le bouton <b>STOP/ECO (ARRÊT/ÉCO)</b> .

# Utilisation du four

---

## Réglage du mode d'économie d'énergie

---

Le four possède un mode d'économie d'énergie.



- Appuyez sur le bouton **STOP/ECO (ARRÊT/ÉCO)**.  
**Résultat :** affichage désactivé.
- Pour désactiver le mode Économie d'énergie, ouvrez la porte ou appuyez sur le bouton **STOP/ECO (ARRÊT/ÉCO)** ; l'écran affiche alors l'heure actuelle. Le four peut alors être utilisé.

### REMARQUE

#### Fonction d'économie d'énergie automatique

Si vous ne sélectionnez aucune fonction lorsque l'appareil est en cours de réglage ou de fonctionnement en état d'arrêt temporaire, la fonction est annulée et l'horloge s'affiche après 25 minutes.

Le voyant Four s'éteint après 5 minutes lorsque la porte est ouverte.

## Utilisation des fonctions de cuisson frire avec peu de graisse

Les 12 fonctions de cuisson **Frire avec peu de graisse** comprennent/proposent des temps de cuisson pré-programmés.

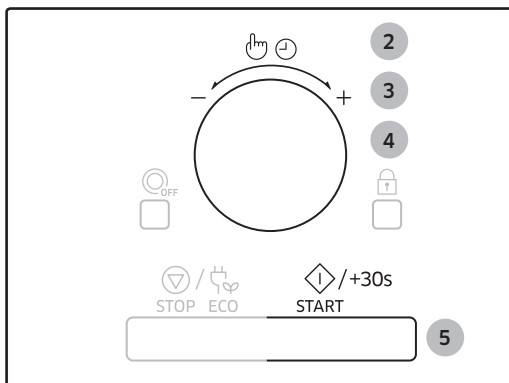
Vous n'avez donc besoin de régler ni le temps de cuisson, ni la puissance.

Vous pouvez sélectionner la catégorie de cuisson **Slim Fry (Frire avec peu de graisse)** en appuyant sur le bouton **Slim Fry (Frire avec peu de graisse)**.

Placez le plat au centre du plateau tournant, puis refermez la porte.

### REMARQUE

- Utilisez TOUJOURS des ustensiles adaptés à la cuisson aux micro-ondes et au four traditionnel. Les plats en verre ou en céramique conviennent parfaitement, car ils laissent les micro-ondes pénétrer les aliments de façon uniforme.
- Les récipients étant très chauds, portez TOUJOURS des maniques lorsque vous devez les manipuler.



- Appuyez sur le bouton **Slim Fry (Frire avec peu de graisse)**.
- Sélectionnez la catégorie d'aliment en tournant le **Sélecteur multifonction** et appuyez sur le **Sélecteur multifonction**.
  - Pommes de terre/Légumes
  - Fruits de mer
  - Poulet
- Sélectionnez le type d'aliment à l'aide du **Sélecteur multifonction**.  
Reportez-vous au tableau de la page suivante pour obtenir une description des divers réglages pré-programmés. À ce stade, appuyez sur le **Sélecteur multifonction** pour régler le type d'aliment.
- Sélectionnez la quantité en tournant le **Sélecteur multifonction**.
- Appuyez sur le bouton **START/+30s (DÉPART/+30s)**.

# Utilisation du four

## Guide frire avec peu de graisse

Le tableau suivant présente les 12 programmes automatiques **Frire avec peu de graisse** pour faire frire. Il indique également les quantités et les instructions appropriées. Vous utiliserez moins d'huile qu'avec une friteuse, mais vous obtiendrez des résultats savoureux. Les programmes sont exécutés en combinant la convection, l'élément chauffant et l'énergie des micro-ondes.

### 1. Pommes de terre/Légumes

Code/Aliment	Quantité	Consignes
1-1 Frites au four surgelées	300 à 350 g 450 à 500 g	Répartissez uniformément les frites sur le plat croustilleur. Posez le plat sur la grille hauteur mini. Retournez lorsque le signal sonore retentit. Appuyez sur Départ pour continuer. (Le four continue de fonctionner si vous ne retournez pas). Laissez reposer 1 à 2 minutes.
1-2 Croquettes de pommes de terre surgelées	200 à 250 g 300 à 350 g	Répartissez uniformément les croquettes de pommes de terre surgelées sur le plat croustilleur. Posez le plat sur la grille hauteur mini. Laissez reposer 1 à 2 minutes.
1-3 Frites maison	300 à 350 g 450 à 500 g	Utilisez des pommes de terre dures à moyennement dures et lavez-les. Pelez les pommes de terre et coupez-les en bâtons d'une épaisseur de 10 x 10 mm. Trempez-les dans l'eau froide (pendant 30 min). Séchez-les dans une serviette, pesez-les et badigeonnez-les de 5 g d'huile d'olive. Répartissez uniformément les frites maison sur le plat croustilleur. Posez le plat sur la grille hauteur mini. Retournez lorsque le signal sonore retentit. Appuyez sur Départ pour continuer. (Le four continue de fonctionner si vous ne retournez pas). Laissez reposer 1 à 2 minutes.
1-4 Pommes de terre en morceaux	200 à 250 g 300 à 350 g 400 à 450 g	Lavez les pommes de terre de taille normale et coupez-les en morceaux. Badigeonnez-les d'un mélange d'huile d'olive et d'épices. Placez-les avec la face coupée sur le plat croustilleur. Placez le plat sur la grille supérieure. Laissez reposer 1 à 3 minutes.
1-5 Rondelles d'oignon surgelées	100 à 150 g 200 à 250 g	Placez les rondelles d'oignon surgelées ou les calamars panés congelés uniformément sur le plat croustilleur. Posez le plat sur la grille hauteur mini. Laissez reposer 1 à 2 minutes.

Code/Aliment	Quantité	Consignes
1-6 Rondelles de courgettes	100 à 150 g 200 à 250 g	Rincez et émincez les courgettes. Badigeonnez-les de 5 g d'huile d'olive et ajoutez des épices. Placez les rondelles uniformément sur le plat croustilleur et placez le plat sur la grille supérieure. Retournez lorsque le signal sonore retentit. Appuyez sur Départ pour continuer. (Le four continue de fonctionner si vous ne retournez pas). Laissez reposer 1 à 2 minutes.

## 2. Fruits de mer

Code/Aliment	Quantité	Consignes
2-1 Crevettes surgelées	200 à 250 g 300 à 350 g	Répartissez uniformément les crevettes panées surgelées sur le plat croustilleur. Posez le plat sur la grille hauteur mini. Laissez reposer 1 à 2 minutes.
2-2 Croquettes de poisson	200 à 250 g 300 à 350 g	Répartissez uniformément les croquettes de poisson panées sur le plat croustilleur. Posez le plat sur la grille hauteur mini. Laissez reposer 1 à 2 minutes.
2-3 Calamars frits surgelés	100 à 150 g 200 à 250 g	Répartissez uniformément les calamars panés sur le plat croustilleur. Posez le plat sur la grille hauteur mini. Laissez reposer 1 à 2 minutes.

## 3. Poulet

Code/Aliment	Quantité	Consignes
3-1 Beignets de poulet surgelés	200 à 250 g 300 à 350 g	Répartissez uniformément les beignets de poulet surgelés sur le plat croustilleur. Posez le plat sur la grille hauteur mini. Retournez lorsque le signal sonore retentit. Appuyez sur Départ pour continuer. (Le four continue de fonctionner si vous ne retournez pas). Laissez reposer 1 à 2 minutes.
3-2 Pilons de poulets	200 à 250 g 300 à 350 g 400 à 450 g	Pesez les pilons de poulets et badigeonnez-les d'huile et d'épices. Placez-les uniformément sur la grille supérieure. Retournez lorsque le signal sonore retentit et le four s'arrête. Appuyez sur Départ pour continuer. Laissez reposer 1 à 3 minutes.
3-3 Ailes de poulet	200 à 250 g 300 à 350 g	Pesez les ailes de poulets et badigeonnez-les d'huile et d'épices. Placez-les uniformément sur la grille supérieure. Retournez lorsque le signal sonore retentit et le four s'arrête. Appuyez sur Départ pour continuer. Laissez reposer 1 à 2 minutes.



# Utilisation du four

## Utilisation des fonctions de cuisson par capteur

Les 8 fonctions **Cuisson par capteur** comprennent/proposent des temps de cuisson pré-programmés.

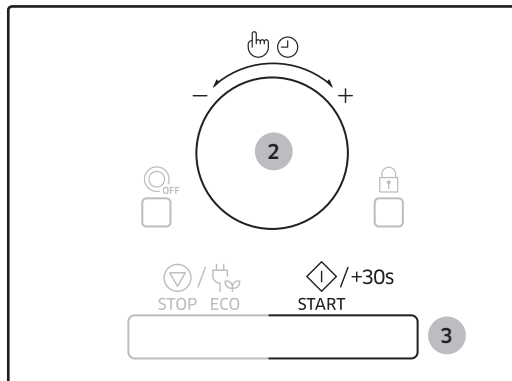
Vous n'avez donc besoin de régler ni le temps de cuisson, ni la puissance.

Vous pouvez régler le mode Cuisson par capteur en tournant le **Sélecteur multifonction**.

Placez le plat au centre du plateau tournant, puis refermez la porte.

### REMARQUE

Utilisez uniquement de la vaisselle adaptée à la cuisson aux micro-ondes.



### REMARQUE

Utilisez uniquement de la vaisselle adaptée à la cuisson aux micro-ondes.

1. Appuyez sur le bouton **Sensor (Capteur)**.
2. Sélectionnez le type d'aliment à l'aide du **Sélecteur multifonction**.

Reportez-vous au tableau de la page suivante pour obtenir une description des divers réglages pré-programmés.

3. Appuyez sur le bouton **START/+30s (DÉPART/+30s)**.

Résultat : La cuisson démarre. Une fois la cuisson terminée :

- 1) Le signal sonore retentit 4 fois.
- 2) Le signal de rappel de fin de cuisson retentit 3 fois (une fois toutes les minutes).
- 3) L'heure s'affiche à nouveau.

### REMARQUE

Si la température intérieure est supérieure à 60 °C, le ventilateur de refroidissement fonctionne pendant 3 minutes. Vous ne pourrez utiliser à nouveau le bouton **Sensor (Capteur)** qu'une fois le four suffisamment refroidi.

---

## Guide de cuisson par capteur

---

Le tableau suivant répertorie les 8 programmes de cuisson par capteur. Il indique également les quantités recommandées ainsi que les instructions relatives à chaque mode de cuisson. Au début du programme, l'affichage indique la durée du capteur. Après cette période, le temps de cuisson et la puissance sont calculés automatiquement et le temps de cuisson restant est affiché. Le système par capteur permet de contrôler la cuisson.

### ATTENTION

Utilisez des maniques pour sortir le plat du four.

Code/Aliment	Quantité	Consignes
1 Boissons	150 à 250 g	Versez le liquide (à température ambiante) dans une tasse en céramique ou un mug. Faites réchauffer sans couvrir. Placez-la au centre du plateau. Laissez reposer dans le four. Remuez avant et après le temps de repos. Sortez la tasse avec précaution (reportez-vous aux consignes de sécurité relatives aux liquides). Laissez reposer 1 à 2 minutes.
2 Brocolis en morceaux	200 à 500 g	Lavez des légumes frais (ex. : brocolis) et coupez-les en morceaux. Répartissez-les dans une cocotte en verre et couvrez. Ajoutez 30 à 45 ml (2 à 3 cuillères à soupe) d'eau. Placez le bol au centre du plateau tournant. Faites cuire à couvert. Remuez après cuisson. Ce programme permet de faire cuire le brocoli, la courgette, l'aubergine, le potiron ou encore le poivron (coupés en morceaux). Laissez reposer 1 à 2 minutes.
3 Carottes en rondelles	200 à 500 g	Lavez des légumes frais (ex. : carottes) et coupez-les en tranches de taille équivalente. Mettez-les dans une cocotte en verre et couvrez. Ajoutez 30 à 45 ml (2 à 3 cuillères à soupe) d'eau. Placez le bol au centre du plateau tournant. Faites cuire à couvert. Remuez après cuisson. Ce programme permet de faire cuire des carottes, du chou-fleur ou du chou-rave (coupés en morceaux). Laissez reposer 1 à 2 minutes.
4 Choux-fleurs	200 à 500 g	Lavez des légumes frais (ex. : choux-fleurs) et coupez-les en morceaux. Répartissez-les dans une cocotte en verre et couvrez. Ajoutez 30 à 45 ml (2 à 3 cuillères à soupe) d'eau. Placez le bol au centre du plateau tournant. Faites cuire à couvert. Remuez après cuisson. Ce programme permet de faire cuire le brocoli, la courgette, l'aubergine, le potiron ou encore le poivron (coupés en morceaux). Laissez reposer 1 à 2 minutes.

# Utilisation du four

Code/Aliment	Quantité	Consignes
5 Pommes de terre en robe des champs	200 à 800 g	Lavez les pommes de terre (200 g chacune). Badigeonnez-les d'huile d'olive et percez leur peau à l'aide d'un couteau. Disposez-les en cercle sur le plateau. Laissez reposer 2 à 3 minutes.
6 Cuisson des pâtes	100 à 300 g	Utilisez un grand plat en verre équipé d'un couvercle. Ajoutez 4 volumes d'eau bouillante, une pincée de sel et remuez bien. Faites cuire le tout sans couvrir. Remuez avant de laisser reposer à couvert, puis égouttez soigneusement. Laissez reposer 1 à 3 minutes.
7 Mini ravioli	200 à 400 g	Placez les mini ravioli mijotés dans une assiette creuse en céramique. Placez le plat au centre du plateau tournant. Recouvrez le récipient d'un couvercle en plastique. Laissez reposer 2 à 3 minutes.
8 Morceaux de poulet	400 à 700 g	Badigeonnez d'huile les morceaux de poulet réfrigérés et ajoutez des épices. Placez-les sur la grille inférieure, côté peau vers le bas. Retournez dès que le signal sonore retentit. Appuyez sur le bouton Départ pour reprendre la cuisson. Laissez reposer 2 à 3 minutes.

## Consignes pour la cuisson automatique par capteur

Le capteur automatique permet de cuire automatiquement les aliments en fonction de leur teneur en eau.

- Lors de la cuisson des aliments, différents types de gaz sont produits. Le capteur automatique calcule le temps et la puissance de cuisson adéquates en fonction des types de gaz produits par les aliments, vous évitant ainsi de procéder à ces réglages.
- Lorsque vous recouvrez un récipient à l'aide de son couvercle ou d'un film plastique au cours de la cuisson par capteur, ce dernier calcule automatiquement la quantité de gaz produite une fois le récipient rempli de vapeur.
- Peu de temps avant la fin de la cuisson, le décompte du temps de cuisson restant démarre. Vous pouvez alors, au besoin, retourner ou mélanger les aliments pour une cuisson uniforme.
- Avant de lancer la cuisson automatique par capteur, parsemez les aliments d'herbes, d'épices ou de sauces de brunissage. Veuillez cependant noter que le sel ou le sucre laissent des traces de brûlé sur les aliments. Nous vous conseillons donc de n'ajouter ces ingrédients qu'une fois la cuisson terminée.

---

## Ustensiles et couvercles pour la cuisson par capteur

- Pour obtenir de bons résultats de cuisson à l'aide de cette fonction, suivez les consignes relatives au choix des récipients et des couvercles dans les tableaux de ce manuel.
- Utilisez toujours des récipients résistants aux micro-ondes et recouvrez-les d'un couvercle ou d'un film plastique. Lorsque vous utilisez un film plastique, ménagez une cheminée en retournant l'un des coins pour permettre à la vapeur de s'échapper en quantité suffisante.
- Utilisez toujours le couvercle destiné au récipient utilisé. Si le récipient n'est pas équipé d'un couvercle, utilisez un film plastique.
- Remplissez les récipients au moins jusqu'à la moitié de leur capacité.
- Les aliments nécessitant d'être mélangés ou retournés devront l'être à la fin du cycle de cuisson par capteur, lorsque le décompte du temps restant s'affiche.

## Important

- Évitez dans la mesure du possible de débrancher le four à micro-ondes une fois celui-ci installé. Le capteur à gaz a besoin de temps pour se stabiliser et fonctionner correctement.
- Il n'est pas conseillé d'utiliser la fonction de cuisson automatique par capteur pour effectuer plusieurs cycles de cuisson continus.
- Installez le four dans un endroit bien ventilé pour garantir un refroidissement adéquat, une bonne circulation de l'air et un fonctionnement optimal du capteur.
- Pour éviter tout mauvais résultat, n'utilisez pas le capteur automatique lorsque la température ambiante est trop basse ou trop élevée.
- N'utilisez pas de détergent volatile pour nettoyer votre four. Le gaz produit suite à l'utilisation de ce type de produit pourrait entraver le bon fonctionnement du capteur.
- Ne placez pas le four à proximité d'appareils produisant un taux élevé d'humidité ou de gaz afin d'éviter tout dysfonctionnement du capteur automatique.
- Conservez toujours l'intérieur du four propre. Nettoyez les salissures à l'aide d'un chiffon humide. Ce four est destiné à une utilisation domestique uniquement.

# Utilisation du four

## Utilisation des fonctions de réalisation de plats sains

Les 15 fonctions de réalisation de plats sains comprennent/proposent des temps de cuisson pré-programmés.

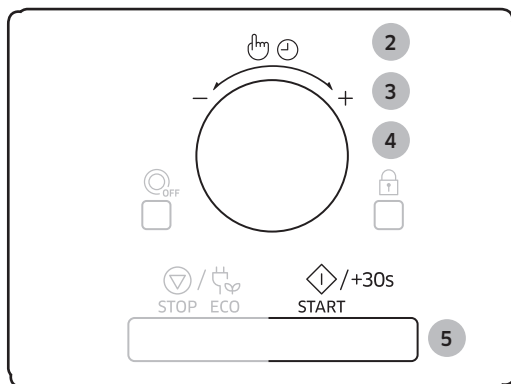
Vous n'avez donc besoin de régler ni le temps de cuisson, ni la puissance.

Vous pouvez sélectionner la quantité en tournant le Sélecteur multifonction.

### ⚠ ATTENTION

Utilisez uniquement de la vaisselle adaptée à la cuisson aux micro-ondes.

Ouvrez la porte. Placez les aliments au centre du plateau. Fermez la porte.



1. Appuyez sur le bouton **Healthy Cooking (Réalisation de plats sains)**.
2. Sélectionnez la catégorie d'aliment en tournant le **Sélecteur multifonction** et appuyez sur le **Sélecteur multifonction**.
  - 1) Céréales/Pâtes
  - 2) Légumes
  - 3) Volaille/Poisson
3. Sélectionnez le type d'aliment à l'aide du **Sélecteur multifonction**. Reportez-vous au tableau de la page suivante pour obtenir une description des divers réglages pré-programmés. À ce stade, appuyez sur le **Sélecteur multifonction** pour régler le type d'aliment.
4. Sélectionnez la quantité en tournant le **Sélecteur multifonction**.
5. Appuyez sur le bouton **START/+30s (DÉPART/+30s)**.

**Résultat :** Les aliments sont cuits en fonction du programme pré-réglé sélectionné. Une fois la cuisson terminée.

- 1) Le signal sonore retentit 4 fois.
- 2) Le signal de rappel de fin de cuisson retentit 3 fois (une fois toutes les minutes).
- 3) L'heure s'affiche à nouveau.

---

## Guide de réalisation de plats sains

---

Le tableau suivant répertorie les quantités et instructions appropriées au sujet des 15 options de **Réalisation de plats sains** pré-programmées. Il est composé de céréales/pâtes(1), légumes(2) et volailles/poissons(3).

### ATTENTION

Utilisez des maniques pour sortir votre plat du four.

#### 1. Céréales/Pâtes

Code/Aliment	Quantité	Consignes
1-1 Riz complet	150 à 200 g 200 à 250 g	Utilisez un grand plat en verre équipé d'un couvercle. Ajoutez deux volumes d'eau froide. Faites cuire à couvert. Remuez avant de laisser reposer puis salez ou ajoutez des herbes. Laissez reposer 5 à 10 minutes.
1-2 Quinoa	150 à 200 g 200 à 250 g	Utilisez un grand plat en verre équipé d'un couvercle. Ajoutez deux volumes d'eau froide. Faites cuire à couvert. Remuez avant de laisser reposer puis salez ou ajoutez des herbes. Laissez reposer 1 à 3 minutes.
1-3 Macaroni	100 à 150 g 200 à 250 g	Utilisez un grand plat en verre équipé d'un couvercle. Ajoutez 4 volumes d'eau bouillante, une pincée de sel et remuez bien. Faites cuire le tout sans couvrir. Remuez avant de laisser reposer à couvert, puis égouttez soigneusement. Laissez reposer 1 à 3 minutes.

#### 2. Légumes

Code/Aliment	Quantité	Consignes
2-1 Haricots verts	200 à 250 g 300 à 350 g	Rincez et nettoyez les haricots verts. Répartissez-les dans une cocotte en verre et couvrez. Ajoutez 30 ml d'eau (2 cuillères à soupe) pour 200 à 250 g de légumes et 45 ml (3 cuillères à soupe) pour 300 à 450 g. Placez le bol au centre du plateau tournant. Faites cuire à couvert. Remuez après cuisson. Laissez reposer 1 à 2 minutes.
2-2 Épinards	100 à 150 g 200 à 250 g	Rincez et nettoyez les épinards. Mettez-les dans une cocotte en verre et couvrez. N'ajoutez pas d'eau. Placez le bol au centre du plateau tournant. Faites cuire à couvert. Remuez après cuisson. Laissez reposer 1 à 2 minutes.
2-3 Pommes de terre épluchées	300 à 350 g 400 à 450 g 500 à 550 g	Lavez et épluchez les pommes de terre, coupez-les en deux et mettez-les dans une cocotte en verre et couvrez. Ajoutez 15 à 30 ml (1 à 2 cuillères à soupe) d'eau. Remuez après cuisson. Lorsque vous faites cuire des quantités plus importantes, remuez une fois en cours de cuisson. Laissez reposer 3 à 5 minutes.

# Utilisation du four

Code/Aliment	Quantité	Consignes
2-4 Gratin de pommes de terre	400 à 450 g 800 à 850 g	Mettez le gratin frais dans un plat en Pyrex. Placez le plat sur la grille inférieure. Laissez reposer 2 à 3 minutes.
2-5 Aubergines grillées	100 à 150 g 200 à 250 g	Rincez et émincez les aubergines. Badigeonnez-les d'huile et d'épices. Placez les tranches uniformément sur la grille supérieure. Retournez lorsque le signal sonore retentit. Appuyez sur Départ pour continuer. (Le four continue de fonctionner si vous ne retournez pas.) Laissez reposer 1 à 2 minutes.
2-6 Tomates grillées	400 à 450 g 600 à 650 g	Rincez et nettoyez les tomates. Coupez-les en deux et placez-les dans un plat adapté au micro-ondes. Parsemez de fromage râpé. Placez le plat sur la grille supérieure. Laissez reposer 1 à 2 minutes.

## 3. Volaille/Poisson

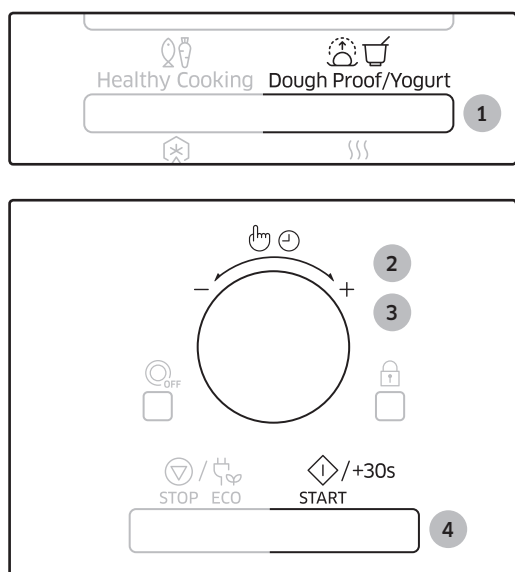
Code/Aliment	Quantité	Consignes
3-1 Blancs de poulet	300 à 350 g 400 à 450 g	Rincez les blancs de poulet et placez-les sur une assiette en céramique. Recouvrez avec un film plastique résistant aux micro-ondes et percez le film. Posez le plat sur le plateau tournant. Laissez reposer 2 minutes.
3-2 Blancs de dinde	300 à 350 g 400 à 450 g	Rincez les blancs de dinde et placez-les dans un plat profond en verre adapté au micro-ondes. Recouvrez avec un film plastique résistant aux micro-ondes et percez le film. Posez le plat sur le plateau tournant. Laissez reposer 2 minutes.
3-3 Blancs de poulet grillés	300 à 350 g 400 à 450 g	Rincez les blancs de poulet, faites-les mariner puis placez-les sur la grille supérieure. Retournez dès que le signal sonore retentit. Laissez reposer 2 minutes.
3-4 Filets de poisson grillés	200 à 300 g 400 à 500 g	Placez les filets de poisson uniformément sur la grille supérieure. Retournez dès que le signal sonore retentit. Laissez reposer 1 à 2 minutes.
3-5 Steaks de saumon grillé	200 à 250 g 300 à 350 g	Placez les steaks de poisson uniformément sur la grille hauteur maxi. Retournez dès que le signal sonore retentit. Laissez reposer 2 minutes.
3-6 Poisson grillé	300 à 350 g 400 à 500 g	Badigeonnez le poisson (truite ou dorade) d'huile, puis ajoutez des herbes et des épices. Placez les poissons côte à côte (tête contre queue) sur la grille supérieure. Retournez dès que le signal sonore retentit. Laissez reposer 3 minutes.

## Utilisation du mode pâte levée/yaourt

Les 5 fonctions **Pâte levée/Yaourt** comprennent/proposent des temps de cuisson pré-programmés. Vous n'avez donc besoin de régler ni le temps de cuisson, ni la puissance.

Vous pouvez régler la catégorie de pâte levée/yaourt en tournant le **Sélecteur multifonction** après avoir appuyé sur le bouton **Dough Proof/Yogurt (Pâte levée/Yaourt)**.

Placez le plat au centre du plateau tournant, puis refermez la porte.



1. Appuyez sur le bouton **Dough Proof/Yogurt (Pâte levée/Yaourt)**.
2. Sélectionnez Pâte levée ou Yaourt et appuyez sur le **Sélecteur multifonction**.
  - 1) Pâte levée
  - 2) Yaourt
3. Sélectionnez le type d'aliment à l'aide du **Sélecteur multifonction**. Vous devez choisir le nombre que vous souhaitez utiliser pour la cuisson en tournant le **Sélecteur multifonction**. Reportez-vous au tableau de la page suivante pour obtenir une description des divers réglages pré-programmés. À ce stade, appuyez sur le **Sélecteur multifonction** pour régler le type d'aliment.
4. Appuyez sur le bouton **START/+30s (DÉPART/+30s)**.

### ⚠ ATTENTION

Le plateau tournant ne fonctionne pas pendant la cuisson de yaourt.



# Utilisation du four

## Guide pâte levée/yaourt

Le tableau suivant indique comment utiliser les programmes automatiques pour le levage de la pâte ou la préparation des yaourts maison.

### 1. Fermentation de la pâte

Code/Aliment	Quantité	Consignes
1-1 Pâte à pizza	300 à 500 g	Placez la pâte dans un bol de taille appropriée et placez celui-ci sur la grille inférieure. Recouvrez d'aluminium.
1-2 Pâte pour gâteau	500 à 800 g	Placez la pâte dans un bol de taille appropriée et placez celui-ci sur la grille inférieure. Recouvrez d'aluminium.
1-3 Pâte à pain	600 à 900 g	Placez la pâte dans un bol de taille appropriée et placez celui-ci sur la grille inférieure. Recouvrez d'aluminium.

### 2. Yaourt maison

Code/Aliment	Quantité	Consignes
2-1 Petites tasses	500 g	Répartissez uniformément 150 g de yaourt nature dans 5 tasses en céramique ou dans des petits ramequins (30 g chacun). Ajoutez 100 ml de lait dans chaque tasse. Utilisez du lait longue conservation (température ambiante ; 3 à 5 % de matière grasse). Couvrez-les de film plastique et placez-les en cercle sur le plateau tournant. Une fois terminé, placez-les 6 heures au réfrigérateur. Pour la première tentative, nous recommandons d'utiliser un ferment sec de yaourt avec des bactéries.
2-2 Grand bol	500 g	Mélangez 150 g de yaourt nature avec 500 ml de lait longue conservation (température ambiante ; 3 à 5 % de matière grasse). Versez uniformément dans un grand bol en verre. Couvrez-les avec du film plastique et placez-les sur le plateau tournant. Une fois terminé, placez-les 6 heures au réfrigérateur. Pour la première tentative, nous recommandons d'utiliser un ferment sec de yaourt avec des bactéries.

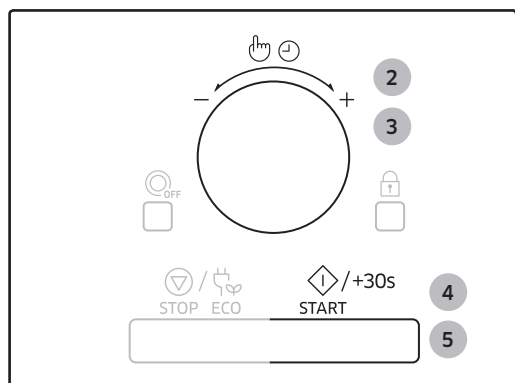
## Utilisation des fonctions de décongélation

Le mode **Décongélation automatique** permet de faire décongeler de la viande, de la volaille, du poisson, du pain, des gâteaux ou des fruits. Le temps de décongélation et la puissance se règlent automatiquement. Il vous suffit de sélectionner le programme et le poids correspondant aux aliments à décongeler.

### REMARQUE

N'utilisez que des plats adaptés à la cuisson aux micro-ondes.

Ouvrez la porte. Placez l'aliment surgelé dans un plat en céramique au centre du plateau. Fermez la porte.



1. Appuyez sur le bouton **Power Defrost (Décongélation automatique)**.
2. Sélectionnez le type d'aliment à l'aide du **Sélecteur multifonction**. Reportez-vous au tableau de la page suivante pour obtenir une description des divers réglages pré-programmés. À ce stade, appuyez sur le **Sélecteur multifonction** pour régler le type d'aliment.
3. Sélectionnez la quantité en tournant le **Sélecteur multifonction**.
4. Appuyez sur le bouton **START/+30s (DÉPART/+30s)**.

Résultat :

- La phase de décongélation commence.
- Un signal sonore vous rappelant de retourner l'aliment retentit en cours de décongélation.

5. Appuyez de nouveau sur le bouton **START/+30s (DÉPART/+30s)** pour reprendre la décongélation.

Résultat : Une fois la cuisson terminée.

- 1) Le signal sonore retentit 4 fois.
- 2) Le signal de rappel de fin de cuisson retentit 3 fois (une fois toutes les minutes).
- 3) L'heure s'affiche à nouveau.

# Utilisation du four

## Guide pour la décongélation automatique

Le tableau suivant répertorie les divers programmes **Décongélation automatique**, les quantités et les instructions appropriées. Éliminez tous les éléments d'emballage des aliments avant de démarrer la décongélation.

Placez la viande, la volaille ou le poisson sur une assiette plate en verre ou en céramique et le pain, le gâteau ou le fruit sur du papier absorbant.

Code/Aliment	Quantité	Consignes
1 Viande	200 à 1500 g	Protégez les extrémités avec de l'aluminium. Retournez la viande au signal sonore. Ce programme convient à la décongélation du bœuf, de l'agneau, du porc, des côtelettes ou des émincés. Laissez reposer 20 à 90 minutes.
2 Volaille	200 à 1500 g	Protégez les extrémités des cuisses et des ailes avec de l'aluminium. Retournez la volaille au signal sonore. Ce programme convient aussi bien à la décongélation d'un poulet entier qu'à celle de morceaux. Laissez reposer 20 à 90 minutes.
3 Poisson	200 à 1500 g	Protégez la queue d'un poisson entier avec du papier d'aluminium. Retournez le poisson au signal sonore. Ce programme convient aussi bien à la cuisson des poissons entiers qu'à celle des filets. Laissez reposer 20 à 80 minutes.
4 Pain/gâteaux	125 g à 1 kg	Placez le pain bien à plat sur une feuille de papier absorbant et retournez-le au signal sonore. Posez le gâteau sur une assiette en céramique et, si possible, retournez-le au signal sonore (le four continue de fonctionner et s'arrête automatiquement lorsque vous ouvrez la porte). Ce programme convient à la décongélation de toutes sortes de pains, en tranches ou entier, ainsi qu'à celle des petits pains et des baguettes. Disposez les petits pains en cercle. Ce programme convient à la décongélation de toutes sortes de gâteaux à base de levure ainsi qu'à celle des biscuits, de la tarte au fromage et de la pâte feuilletée. Il n'est pas adapté à la cuisson des pâtes brisées, des gâteaux à la crème et aux fruits ou des gâteaux nappés de chocolat. Laissez reposer 10 à 60 minutes.
5 Fruits	100 à 600 g	Répartissez uniformément les fruits dans un récipient en verre à fond plat. Ce programme convient à la décongélation de toutes sortes de fruits. Laissez reposer 5 à 20 minutes.

## Utilisation des fonctions réchauffage/cuisson automatiques

Les 6 fonctions de **Réchauffage/Cuisson automatiques** comprennent/proposent des temps de cuisson pré-programmés.

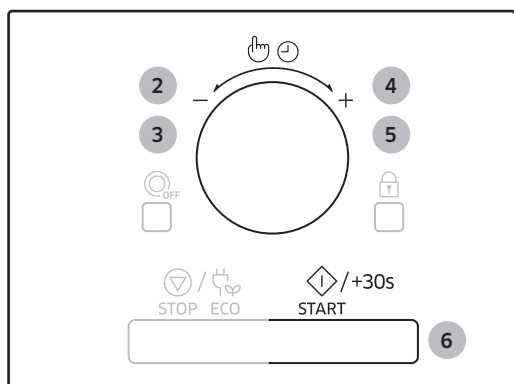
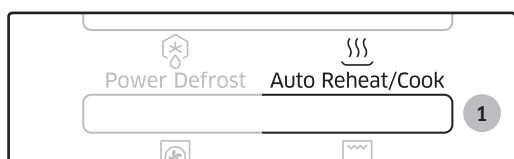
Vous n'avez donc besoin de régler ni le temps de cuisson, ni la puissance.

Vous pouvez sélectionner la quantité en tournant le **Sélecteur multifonction**.

### ⚠ ATTENTION

Utilisez uniquement de la vaisselle adaptée à la cuisson aux micro-ondes.

Ouvrez la porte. Placez les aliments au centre du plateau. Fermez la porte.



1. Appuyez sur le bouton **Auto Reheat/Cook (Réchauffage/Cuisson automatiques)**.
2. Tournez le **Sélecteur multifonction** pour régler la catégorie d'aliment. (Réchauffage automatique ou Cuisson automatique)
3. Sélectionnez le Réchauffage automatique à l'aide du **Sélecteur multifonction**.
4. Sélectionnez le type d'aliment à l'aide du **Sélecteur multifonction**. Reportez-vous au tableau de la page suivante pour obtenir une description des divers réglages pré-programmés. À ce stade, appuyez sur le **Sélecteur multifonction** pour régler le type d'aliment.
5. Sélectionnez la quantité en tournant le **Sélecteur multifonction**.
6. Appuyez sur le bouton **START/+30s (DÉPART/+30s)**.

**Résultat :** Les aliments sont cuits en fonction du programme pré-réglé sélectionné. Une fois la cuisson terminée.

- 1) Le signal sonore retentit 4 fois.
- 2) Le signal de rappel de fin de cuisson retentit 3 fois (une fois toutes les minutes).
- 3) L'heure s'affiche à nouveau.

# Utilisation du four

## Guide de la fonction réchauffage/cuisson automatiques

Le tableau suivant répertorie les quantités et instructions appropriées pour un réchauffage et une cuisson automatiques.

### ⚠ ATTENTION

Utilisez des maniques pour sortir votre plat du four.

#### 1. Réchauffage automatique

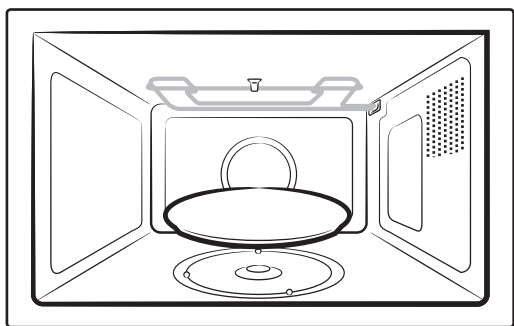
Code/Aliment	Quantité	Consignes
1-1 Plats préparés (réfrigérés)	300 à 350 g 400 à 450 g	Placez les aliments dans une assiette en céramique et recouvrez-la d'un film plastique spécial micro-ondes. Ce programme convient à la cuisson de plats composés de trois aliments différents (ex. : viande en sauce, légumes et accompagnements tels que pommes de terre, riz ou pâtes). Laissez reposer 2 à 3 minutes.
1-2 Pizza surgelée	300 à 350 g 400 à 450 g	Placez la pizza surgelée sur la grille inférieure.
1-3 Lasagnes surgelées	400 à 450 g 600 à 650 g	Placez les lasagnes surgelées dans un plat adapté au four et suffisamment grand. Posez le plat sur la grille inférieure. Laissez reposer 3 à 4 minutes.
1-4 Quiche (réfrigérée)	600 à 650 g	Ce programme convient aux quiches congelées. Retirez l'emballage et placez sur le plat. Placez sur le tableau dans le four. Laissez reposer 1 à 2 minutes après la cuisson.

#### 2. Cuisson automatique

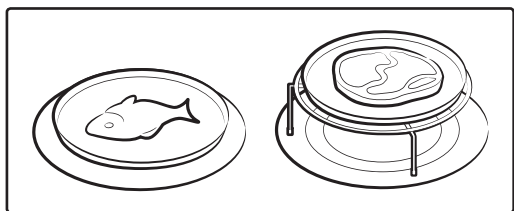
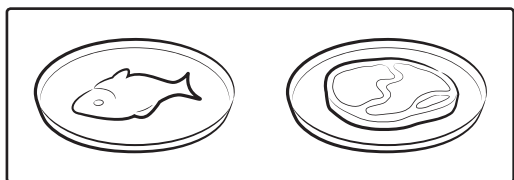
Code/Aliment	Quantité	Consignes
2-1 Poulet rôti	1100 à 1150 g 1200 à 1250 g	Badigeonnez le poulet réfrigéré d'huile et saupoudrez d'épices. Tournez le côté poitrine vers le bas, au centre de la grille inférieure. Retournez dès que le signal sonore retentit. Appuyez sur le bouton Départ pour reprendre la cuisson. Laissez reposer 5 minutes.
2-2 Muffins	250 à 300 g	Versez la pâte dans 6 à 8 récipients en papier ou en silicone pour les muffins (45 g chacun) et placez-les sur la grille inférieure. Démarrez le programme (le four est préchauffé). Lorsque le signal sonore retentit, insérez la grille avec la nourriture.

## Utilisation du plat croustilleur

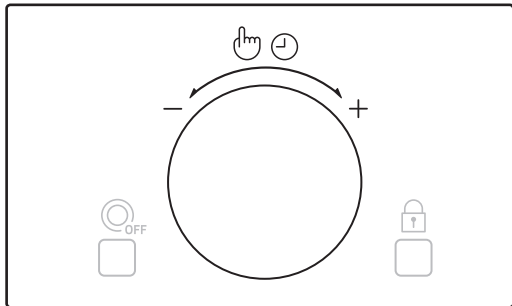
Ce plat croustilleur vous permet de faire dorer les aliments en surface en faisant appel à la puissance du gril ; qui plus est, la température élevée qu'atteint le plat permet de dorer également le dessous des aliments et de leur donner une consistance croustillante. Les différents aliments pouvant être cuisinés dans le plat croustilleur figurent dans le tableau présenté page suivante. Vous pouvez également l'utiliser pour faire cuire du lard, des œufs ou encore des saucisses.



1. Placez le plat croustilleur directement sur le plateau tournant et faites-le préchauffer à pleine puissance à l'aide de la combinaison Micro-ondes/Gril [600 W + gril]. Reportez-vous au tableau de la page suivante pour connaître les temps de chauffe et les instructions s'y rapportant.
2. Pour faire cuire des aliments tels que du bacon ou des œufs, badigeonnez le plat d'huile afin de leur donner une jolie couleur dorée.
3. Disposez les aliments dans le plat croustilleur.
4. Posez le plat croustilleur sur la grille métallique (ou le plateau tournant) dans le micro-ondes.



# Utilisation du four



5. Sélectionnez le temps de cuisson et la puissance appropriés.  
(Reportez-vous au tableau ci-contre.).

## **⚠ ATTENTION**

Utilisez toujours des maniques pour retirer le plat croustilleur du four car celui-ci chauffe également.

## **📄 REMARQUE**

Important : le plat croustilleur est recouvert d'une couche en Téflon non résistante aux rayures. N'utilisez pas d'objets tranchants (ex. : couteau) lorsque vous découpez les aliments directement dans le plat.

## **⚠ ATTENTION**

Ne placez pas d'objets non résistants à la chaleur dans le plat.

## **⚠ ATTENTION**

Ne placez jamais le plat croustilleur dans le four sans le plateau tournant.

## **📄 REMARQUE**

Lavez le plat à l'eau chaude savonneuse et rincez-le à l'eau claire.

## **📄 REMARQUE**

N'utilisez ni grattoir ni éponge métallique ; ils risqueraient d'endommager le revêtement du plat.

## **⚠ ATTENTION**

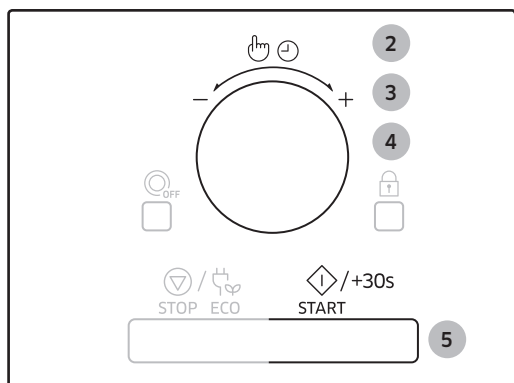
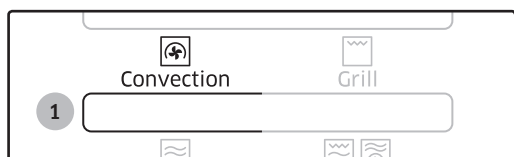
Important : le plat croustilleur ne peut pas être mis au lave-vaisselle.

## Cuisson par convection

Le mode Cuisson par convection vous permet de faire cuire les aliments comme dans un four traditionnel. Le mode Micro-ondes n'est pas utilisé. Vous pouvez régler la température à votre convenance entre 40 °C et 200 °C. Le temps de cuisson maximal est de 60 minutes.

- Les récipients étant très chauds, veillez à toujours porter des maniques lorsque vous devez les manipuler.
- La cuisson sera plus homogène et l'aliment uniformément doré si vous utilisez la grille inférieure.

Vérifiez que l'élément chauffant est en position horizontale. Ouvrez la porte, placez le récipient sur la grille inférieure et réglez le plateau.



1. Appuyez sur le bouton **Convection**.

**Résultat :** Les indications suivantes s'affichent :

 (mode Convection)  
180 °C (température)

2. Réglez la température en tournant le **Sélecteur multifonction**. (Température : 40~200 °C, par intervalle de 10 °C)

- Si la température n'est pas sélectionnée dans les 5 secondes, l'affichage passe automatiquement à l'étape de réglage du temps de cuisson.

3. Appuyez sur le **Sélecteur multifonction**.

4. Réglez le temps de cuisson en tournant le **Sélecteur multifonction**.

(Si vous voulez préchauffer le four, sélectionnez « : 0 »)

5. Appuyez sur le bouton **START/+30s (DÉPART/+30s)**.

**Résultat :** La cuisson démarre. Une fois la cuisson terminée.

- 1) Le signal sonore retentit 4 fois.
- 2) Le signal de rappel de fin de cuisson retentit 3 fois (une fois toutes les minutes).
- 3) L'heure s'affiche à nouveau.

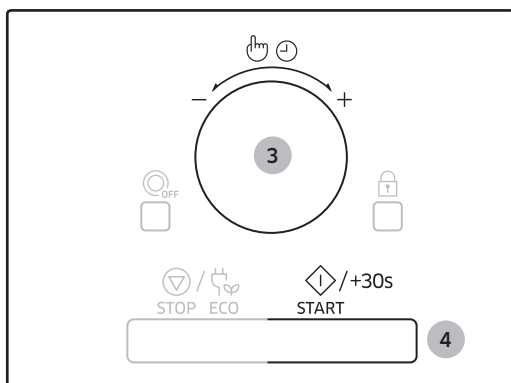
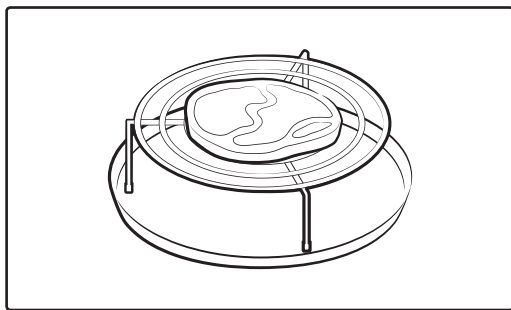


# Utilisation du four

## Faire griller

Le gril permet de faire chauffer et dorer des aliments rapidement, sans utiliser la cuisson par micro-ondes.

- Les récipients étant très chauds, veillez à toujours porter des maniques lorsque vous devez les manipuler.
- Pour obtenir de meilleurs résultats, utilisez la grille supérieure.



**1.** Ouvrez la porte et placez les aliments sur la grille.

**2.** Appuyez sur le bouton **Grill (Gril)**.

**Résultat :** Les indications suivantes s'affichent :

 (mode gril)

- La température du gril n'est pas réglable.

**3.** Réglez le temps de cuisson au gril en tournant le **Sélecteur multifonction**.

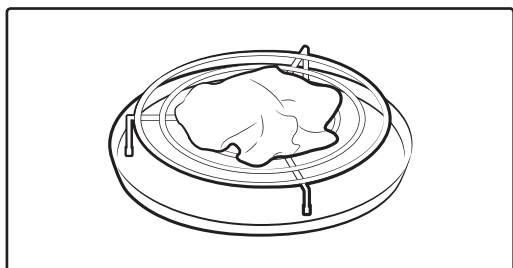
- Le temps de cuisson au gril maximal est de 60 minutes.

**4.** Appuyez sur le bouton **START/+30s (DÉPART/+30s)**.

**Résultat :** La cuisson au gril démarre. Une fois la cuisson terminée.

- 1) Le signal sonore retentit 4 fois.
- 2) Le signal de rappel de fin de cuisson retentit 3 fois (une fois toutes les minutes).
- 3) L'heure s'affiche à nouveau.

## Choix des accessoires



La cuisson par convection traditionnelle ne requiert pas d'ustensiles particuliers. Vous devez néanmoins faire uniquement appel à des ustensiles que vous utiliseriez dans un four normal.

Les plats adaptés à la cuisson aux micro-ondes ne sont généralement pas conçus pour la cuisson par convection ; n'utilisez pas de récipients plastique, de plats de service, de gobelets en papier, de serviettes, etc.

Si vous souhaitez sélectionner un mode de cuisson combinée (micro-ondes et gril ou convection), utilisez uniquement des plats adaptés à la cuisson aux micro-ondes et au four traditionnel.

### **⚠ ATTENTION**

Pour de plus amples détails sur les ustensiles les plus adaptés, reportez-vous au guide des récipients en page 55-56.

## Combinaison micro-ondes et gril

Vous pouvez également combiner la cuisson par micro-ondes et la cuisson au gril afin de faire cuire et dorer rapidement, en une seule fois.

### **⚠ ATTENTION**

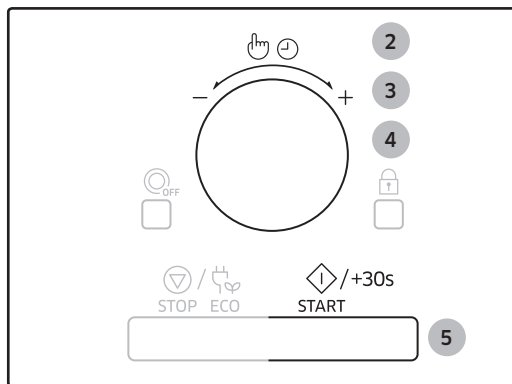
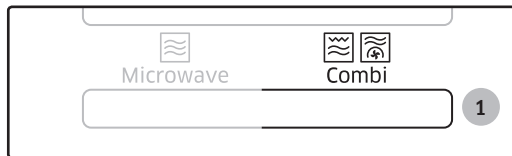
Utilisez TOUJOURS des ustensiles adaptés à la cuisson aux micro-ondes et au four traditionnel. Les plats en verre ou en céramique conviennent parfaitement, car ils laissent les micro-ondes pénétrer les aliments de façon uniforme.

### **⚠ ATTENTION**

Les récipients étant très chauds, portez TOUJOURS des maniques lorsque vous devez les manipuler. Pour une cuisson et des grillades optimales, utilisez la grille supérieure.

Ouvrez la porte. Placez les aliments sur la grille la mieux adaptée au type d'aliments à cuire. Placez la grille sur le plateau tournant. Fermez la porte.

# Utilisation du four





1. Appuyez sur le bouton **Combi (Cuisson combinée)**.

Résultat : Les indications suivantes s'affichent :

Cb - 1 (Micro-ondes + Gril)

2. Appuyez sur le **Sélecteur multifonction** lorsque l'affichage indique Cb - 1.

Résultat : Les indications suivantes s'affichent :

  (mode combiné micro-ondes et gril)

600 W (puissance de sortie)

3. Sélectionnez la puissance appropriée en tournant le **Sélecteur multifonction** jusqu'à ce que la puissance correspondante s'affiche (600, 450 ou 300 W). À ce stade, appuyez sur le **Sélecteur multifonction** pour régler la puissance.

- La température du gril n'est pas réglable.
- Si la température n'est pas sélectionnée dans les 5 secondes, l'affichage passe automatiquement à l'étape de réglage du temps de cuisson.

4. Réglez le temps de cuisson en tournant le **Sélecteur multifonction**.

- La durée de cuisson maximale est de 60 minutes.

5. Appuyez sur le bouton **START/+30s (DÉPART/+30s)**.

Résultat : La cuisson combinée démarre. Une fois la cuisson terminée.

- 1) Le signal sonore retentit 4 fois.
- 2) Le signal de rappel de fin de cuisson retentit 3 fois (une fois toutes les minutes).
- 3) L'heure s'affiche à nouveau.

## Combinaison micro-ondes et convection

La cuisson combinée utilise à la fois l'énergie des micro-ondes et la fonction de convection. Aucun préchauffage n'est requis puisque l'énergie des micro-ondes est disponible immédiatement.

De nombreux aliments peuvent être cuits en mode combiné, en particulier :

- les viandes rôties et les volailles ;
- les tartes et les gâteaux ;
- les plats à base d'œufs et de fromage.

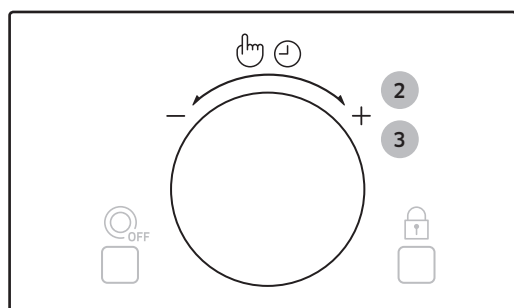
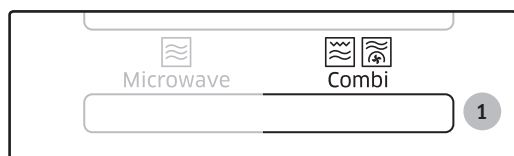
### ⚠ ATTENTION

Utilisez TOUJOURS des ustensiles adaptés à la cuisson aux micro-ondes et au four traditionnel. Les plats en verre ou en céramique conviennent parfaitement, car ils laissent les micro-ondes pénétrer les aliments de façon uniforme.

### ⚠ ATTENTION

Les récipients étant très chauds, portez TOUJOURS des maniques lorsque vous devez les manipuler. La cuisson sera plus homogène et l'aliment uniformément doré si vous utilisez la grille inférieure.

Ouvrez la porte. Placez les aliments sur le plateau ou sur la grille inférieure qui doit ensuite être placée sur celui-ci. Fermez la porte. L'élément chauffant doit se trouver en position horizontale.

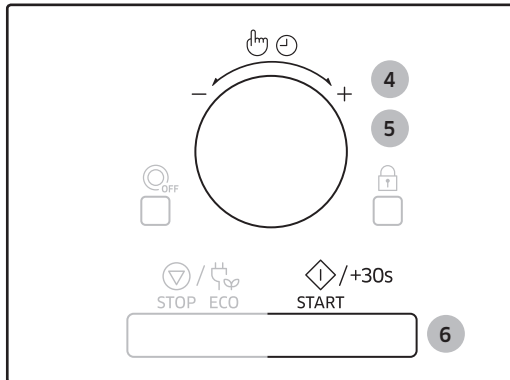


1. Appuyez sur le bouton **Combi (Cuisson combinée)**.

Résultat : Les indications suivantes s'affichent :

2. Tournez le **Sélecteur multifonction** jusqu'à ce que l'écran affiche Cb-2 ((Micro-ondes + Convection) et appuyez sur le **Sélecteur multifonction**.
3. Sélectionnez la puissance appropriée en tournant le **Sélecteur multifonction** jusqu'à ce que la puissance correspondante s'affiche (600, 450, 300, 180 ou 100 W). À ce stade, appuyez sur le **Sélecteur multifonction** pour régler la puissance.
  - Si la puissance n'est pas sélectionnée dans les 5 secondes, l'affichage passe automatiquement à l'étape de réglage du temps de cuisson. (Par défaut : 180 °C)


# Utilisation du four



4. Sélectionnez la température appropriée en tournant le **Sélecteur multifonction** (Température : 200~40 °C). À ce stade, appuyez sur le **Sélecteur multifonction** pour régler la puissance.

- Si la température n'est pas sélectionnée dans les 5 secondes, l'affichage passe automatiquement à l'étape de réglage du temps de cuisson.

Résultat : Les indications suivantes s'affichent :

 (mode combiné Micro-ondes et Convection)  
600 W (puissance de sortie)  
180 °C (température)

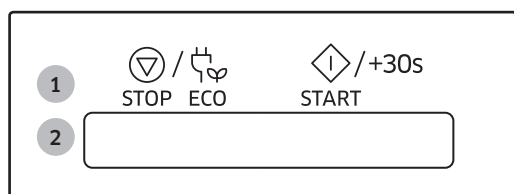
5. Réglez le temps de cuisson en tournant le **Sélecteur multifonction**.
- La durée de cuisson maximale est de 60 minutes.
6. Appuyez sur le bouton **START/+30s (DÉPART/+30s)**.

Résultat : La cuisson combinée démarre. Le four est chauffé à la température appropriée, puis la cuisson aux micro-ondes se poursuit jusqu'à la fin du temps de cuisson. Une fois la cuisson terminée.

- 1) Le signal sonore retentit 4 fois.
- 2) Le signal de rappel de fin de cuisson retentit 3 fois (une fois toutes les minutes).
- 3) L'heure s'affiche à nouveau.

## Arrêt du signal sonore

Le signal sonore peut être désactivé à tout moment.



1. Appuyez simultanément sur les boutons **START/+30s (DÉPART/+30s)** et **STOP/ECO (ARRÊT/ÉCO)**.

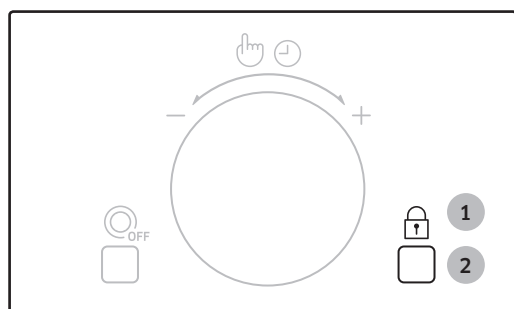
Résultat : Le four n'émet plus de signal sonore à la fin d'une fonction.

2. Pour réactiver le signal sonore, appuyez à nouveau simultanément sur les boutons **START/+30s (DÉPART/+30s)** et **STOP/ECO (ARRÊT/ÉCO)**.

Résultat : Le four fonctionne normalement.

## Utilisation des fonctions Sécurité enfants

Votre four micro-ondes est équipé d'une sécurité enfants qui vous permet de verrouiller les boutons de l'appareil afin d'éviter qu'un enfant ou que toute autre personne non habituée ne puisse le faire fonctionner accidentellement.



1. Appuyez sur le bouton **Sécurité enfants** pendant 3 secondes.

Résultat :

- Le four est verrouillé (aucune fonction ne peut être sélectionnée).
- La lettre « L » s'affiche.

L

2. Pour déverrouiller le four, appuyez sur le bouton **Sécurité enfants** pendant 3 secondes.

Résultat : Le four peut à nouveau être utilisé normalement.

# Utilisation du four

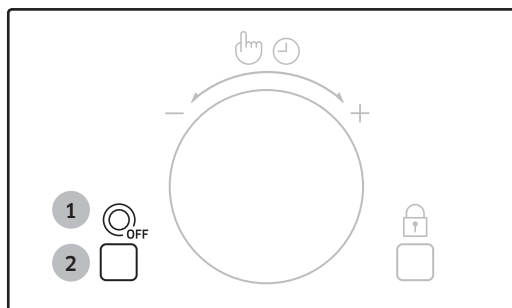
## Utilisation des fonctions marche/arrêt du plateau

Le bouton **Marche/Arrêt du plateau** permet d'arrêter la rotation de celui-ci (uniquement en mode de cuisson manuel) afin que vous puissiez utiliser des plats de grande taille.

### ⚠ ATTENTION

Les résultats seront en revanche moins satisfaisants, car la cuisson ne sera pas totalement uniforme.

Il est recommandé de faire tourner le plat d'un demi-tour plusieurs fois en cours de cuisson.



### ⚠ AVERTISSEMENT

Ne faites jamais tourner le plateau si le four est vide.

**Pourquoi ?** Le four pourrait s'enflammer ou être gravement endommagé.

1. Appuyez sur le bouton **Marche/Arrêt du plateau** lors de la fonction Micro-ondes, Gril, Convection, Préchauffage et Cuisson combinée.
  - Il n'est pas disponible avec la fonction pré-programmée ou avant d'appuyer sur le bouton Micro-ondes, Gril, Convection, Préchauffage et Cuisson combinée.

Résultat : Le symbole **Marche/Arrêt du plateau** apparaît à l'écran, le plateau ne tourne pas durant la cuisson.

Ⓞ<sub>OFF</sub> (Mode Arrêt du plateau)

2. Pour réenclencher la rotation du plateau, appuyez de nouveau sur le bouton **Marche/Arrêt du plateau**.

Résultat : Le symbole **Marche/Arrêt du plateau** disparaît de l'écran. Le plateau tourne.

### 📄 REMARQUE

Le bouton **Marche/Arrêt du plateau** est disponible uniquement lors de la cuisson

# Guide des récipients

Pour faire cuire des aliments dans le four micro-ondes, il est nécessaire que les micro-ondes pénètrent dans les aliments sans être réfléchies ou absorbées par le plat utilisé. Le choix du type de récipient est donc essentiel. Pour cela, assurez-vous que celui-ci présente une mention spécifiant qu'il convient à une cuisson aux micro-ondes (ex. : « adapté aux micro-ondes »). Le tableau suivant répertorie la liste des divers types de récipient ainsi que leur méthode d'utilisation dans un four micro-ondes.

Récipient	Adapté à la cuisson aux micro-ondes	Remarques
Papier aluminium	✓X	Peut être utilisé en petite quantité afin d'empêcher toute surcuisson de certaines zones peu charnues. Des arcs électriques peuvent se former si l'aluminium est placé trop près des parois du four ou si vous en avez utilisé en trop grande quantité.
Plat croustillleur	✓	Le temps de préchauffage ne doit pas excéder 8 minutes.
Porcelaine et terre cuite	✓	S'ils ne comportent pas d'ornements métalliques, les récipients en céramique, en terre cuite, en faïence et en porcelaine sont généralement adaptés.
Plats jetables en carton ou en polyester	✓	Certains aliments surgelés sont emballés dans ce type de plat.
Emballages de fast-food		
• Tasses en polystyrène	✓	Peuvent être utilisés pour faire réchauffer des aliments. Une température trop élevée peut faire fondre le polystyrène.
• Sacs en papier ou journal	X	Peuvent s'enflammer.
• Papier recyclé ou ornements métalliques	X	Peuvent créer des arcs électriques.
Plats en verre		
• Plat allant au four	✓	Peuvent être utilisés sauf s'ils sont ornés de décorations métalliques.
• Plats en cristal	✓	Peuvent être utilisés pour faire réchauffer des aliments ou des liquides. Les objets fragiles peuvent se briser ou se fendre s'ils sont brusquement soumis à une chaleur excessive.
• Pots en verre	✓	Retirez-en le couvercle. Pour faire réchauffer uniquement.



# Guide des récipients

Récipient	Adapté à la cuisson aux micro-ondes	Remarques
<p>Métal</p> <ul style="list-style-type: none"> <li>Plats</li> <li>Attaches métalliques des sacs de congélation</li> </ul>	<p>X</p> <p>X</p>	Peuvent provoquer des arcs électriques ou s'enflammer.
<p>Papier</p> <ul style="list-style-type: none"> <li>Assiettes, tasses, serviettes de table et papier absorbant</li> <li>Papier recyclé</li> </ul>	<p>✓</p> <p>X</p>	<p>Pour des temps de cuisson courts ou de simples réchauffages. Pour absorber l'excès d'humidité.</p> <p>Peuvent créer des arcs électriques.</p>
<p>Plastique</p> <ul style="list-style-type: none"> <li>Récipients</li> <li>Film étirable</li> <li>Sacs de congélation</li> </ul>	<p>✓</p> <p>✓</p> <p>✓X</p>	<p>Tout particulièrement s'il s'agit de thermoplastique résistant à la chaleur. Certaines matières plastiques peuvent se voiler ou se décolorer lorsqu'elles sont soumises à des températures élevées. N'utilisez pas de plastique mélaminé.</p> <p>Peut être utilisé afin de retenir l'humidité. Ne doit pas entrer en contact avec les aliments. Soyez particulièrement vigilant lorsque vous retirez le film du récipient ; la vapeur s'échappant à ce moment est très chaude.</p> <p>Uniquement s'ils supportent la température d'ébullition ou s'ils sont adaptés à la cuisson au four. Ne doivent pas être fermés hermétiquement. Perforez-en la surface avec une fourchette si nécessaire.</p>
Papier paraffiné ou sulfurisé	✓	Peut être utilisé afin de retenir l'humidité et d'empêcher les projections.

✓ : recommandé

✓X : à utiliser avec précaution

X : risqué

# Guide de cuisson

---

## Micro-ondes

---

Les micro-ondes sont d'abord attirées puis absorbées par l'eau, la graisse et le sucre contenus dans les aliments.

En pénétrant dans les aliments, les micro-ondes provoquent une excitation des molécules. Cette agitation crée des mouvements de friction qui génèrent la chaleur nécessaire à la cuisson des aliments.

## Cuisson

---

### Récipients utilisés pour la cuisson aux micro-ondes

Pour une efficacité maximale, les récipients doivent laisser l'énergie des micro-ondes les traverser. Les micro-ondes sont réfléchies par les métaux, tels que l'acier inoxydable, l'aluminium et le cuivre, mais peuvent traverser la céramique, le verre, la porcelaine, le plastique, le papier ou le bois. Les aliments ne doivent donc jamais être cuits dans des récipients métalliques.

### Aliments convenant à la cuisson par micro-ondes

Une grande variété d'aliments convient à la cuisson par micro-ondes : les légumes frais ou surgelés, les fruits, les pâtes, le riz, le blé, les haricots, le poisson et la viande. Les sauces, les crèmes, les soupes, les desserts vapeur, les confitures et les condiments à base de fruits peuvent également être réchauffés dans un four micro-ondes. En résumé, la cuisson par micro-ondes convient à tout aliment habituellement préparé sur une table de cuisson classique (ex. : faire fondre du beurre ou du chocolat - voir le chapitre des conseils, techniques et astuces).

### Cuisson à couvert

Il est très important de couvrir les aliments pendant la cuisson car l'évaporation de l'eau contribue au processus de cuisson. Il existe plusieurs moyens pour couvrir les aliments : avec une assiette en céramique, un couvercle en plastique ou un film plastique adapté aux micro-ondes.

### Temps de repos

Il est important de respecter le temps de repos lorsque la cuisson est terminée afin de laisser la température s'homogénéiser à l'intérieur des aliments.

# Guide de cuisson

## Guide de cuisson pour les légumes surgelés

Utilisez une cocotte en Pyrex avec couvercle adaptée à la cuisson au four. Couvrez le tout pendant la durée minimale de cuisson (reportez-vous au tableau). Poursuivez la cuisson selon votre goût.

Remuez deux fois pendant la cuisson et une fois après. Ajoutez du sel, des herbes ou du beurre après la cuisson. Laissez reposer à couvert.

Aliment	Quantité	Puissance	Temps (min)
Épinards	150 g	600 W	5-6
	<b>Consignes</b> Ajoutez 15 ml (1 cuillère à soupe) d'eau froide. Servez après avoir laissé reposer 2 à 3 minutes.		
Brocolis	300 g	600 W	8-9
	<b>Consignes</b> Ajoutez 30 ml (2 cuillère à soupe) d'eau froide. Servez après avoir laissé reposer 2 à 3 minutes.		
Petits pois	300 g	600 W	7-8
	<b>Consignes</b> Ajoutez 15 ml (1 cuillère à soupe) d'eau froide. Servez après avoir laissé reposer 2 à 3 minutes.		
Haricots verts	300 g	600 W	7½-8½
	<b>Consignes</b> Ajoutez 30 ml (2 cuillère à soupe) d'eau froide. Servez après avoir laissé reposer 2 à 3 minutes.		
Jardinière de légumes (carottes/petits pois/maïs)	300 g	600 W	7-8
	<b>Consignes</b> Ajoutez 15 ml (1 cuillère à soupe) d'eau froide. Servez après avoir laissé reposer 2 à 3 minutes.		
Jardinière de légumes (à la chinoise)	300 g	600 W	7½-8½
	<b>Consignes</b> Ajoutez 15 ml (1 cuillère à soupe) d'eau froide. Servez après avoir laissé reposer 2 à 3 minutes.		

## Guide de cuisson pour les légumes frais

Utilisez une cocotte en Pyrex avec couvercle adaptée à la cuisson au four.

Ajoutez 30 à 45 ml d'eau froide (2 à 3 cuillerées à soupe) par tranche de 250 g sauf contre-indication - voir tableau. Couvrez le tout pendant la durée minimale de cuisson (reportez-vous au tableau). Poursuivez la cuisson selon votre goût. Remuez une fois pendant et une fois après la cuisson. Ajoutez du sel, des herbes ou du beurre après la cuisson.

Laissez reposer à couvert pendant 3 minutes.

**Conseil :** Coupez les légumes frais en morceaux de taille égale.  
Plus les morceaux seront petits, plus ils cuiront vite.

Aliment	Quantité	Puissance	Temps (min)
Brocolis	250 g	900 W	4½-5
	500 g		7-8
	<b>Consignes</b> Préparez des sommités de taille égale. Disposez les brocolis en orientant les tiges vers le centre. Servez après avoir laissé reposer 3 minutes.		
Choux de Bruxelles	250 g	900 W	6-6½
	<b>Consignes</b> Ajoutez 60 à 75 ml (5 à 6 cuillères à soupe) d'eau. Servez après avoir laissé reposer 3 minutes.		
Carottes	250 g	900 W	5-5½
	<b>Consignes</b> Coupez les carottes en rondelles de taille égale. Servez après avoir laissé reposer 3 minutes.		
Chou-fleur	250 g	900 W	5-5½
	500 g		7½-8½
	<b>Consignes</b> Préparez des sommités de taille égale. Coupez les plus gros morceaux en deux. Orientez les tiges vers le centre. Servez après avoir laissé reposer 3 minutes.		
Courgettes	250 g	900 W	4-4½
	<b>Consignes</b> Coupez les courgettes en rondelles. Ajoutez 30 ml (2 cuillères à soupe) d'eau ou une noix de beurre. Faites-les cuire jusqu'à ce qu'elles soient tendres. Servez après avoir laissé reposer 3 minutes.		

# Guide de cuisson

Aliment	Quantité	Puissance	Temps (min)
Aubergines	250 g	900 W	3½-4
	<b>Consignes</b> Coupez les aubergines en fines rondelles et arrosez-les d'un filet de jus de citron. Servez après avoir laissé reposer 3 minutes.		
Poireaux	250 g	900 W	4-4½
	<b>Consignes</b> Coupez les poireaux en épaisses rondelles. Servez après avoir laissé reposer 3 minutes.		
Champignons	125 g	900 W	1½-2
	250 g		2½-3
<b>Consignes</b> Coupez les champignons en morceaux ou prenez des petits champignons entiers. N'ajoutez pas d'eau. Arrosez de jus de citron. Salez et poivrez. Égouttez avant de servir. Servez après avoir laissé reposer 3 minutes.			
Oignons	250 g	900 W	5-5½
	<b>Consignes</b> Émincez les oignons ou coupez-les en deux. Ajoutez seulement 15 ml (1 cuillère à soupe) d'eau. Servez après avoir laissé reposer 3 minutes.		
Poivrons	250 g	900 W	4½-5
	<b>Consignes</b> Coupez les poivrons en fines lamelles. Servez après avoir laissé reposer 3 minutes.		
Pommes de terre	250 g	900 W	4-5
	500 g		7-8
<b>Consignes</b> Pesez les pommes de terre épluchées et coupez-les en deux ou quatre morceaux de taille égale. Servez après avoir laissé reposer 3 minutes.			
Chou-rave	250 g	900 W	5½-6
	<b>Consignes</b> Coupez le chou-rave en petits dés. Servez après avoir laissé reposer 3 minutes.		

## Guide de cuisson pour le riz et les pâtes

**Riz :** Utilisez une grande cocotte en Pyrex avec couvercle car le riz double de volume pendant la cuisson. Faites cuire à couvert. Une fois le temps de cuisson écoulé, remuez avant de laisser reposer puis salez ou ajoutez des herbes et du beurre. Remarque : il est possible que le riz n'ait pas absorbé toute la quantité d'eau une fois le temps de cuisson écoulé.

**Pâtes :** Utilisez une grande cocotte en Pyrex. Ajoutez de l'eau bouillante, une pincée de sel et remuez bien. Faites cuire le tout sans couvrir. Remuez de temps en temps pendant et après la cuisson. Laissez reposer à couvert, puis égouttez soigneusement.

Aliment	Quantité	Puissance	Temps (min)
Riz blanc (étuvé)	250 g	900 W	15-16
	375 g		17½-18½
<b>Consignes</b> Ajoutez deux volumes d'eau froide. Servez après avoir laissé reposer 5 minutes.			
Riz complet (étuvé)	250 g	900 W	20-21
	375 g		22-23
<b>Consignes</b> Ajoutez deux volumes d'eau froide. Servez après avoir laissé reposer 5 minutes.			
Riz mélangé (riz blanc + riz sauvage)	250 g	900 W	16-17
	<b>Consignes</b> Ajoutez 500 ml d'eau froide. Servez après avoir laissé reposer 5 minutes.		
Céréales mélangées (riz + blé)	250 g	900 W	17-18
	<b>Consignes</b> Ajoutez 400 ml d'eau froide. Servez après avoir laissé reposer 5 minutes.		
Pâtes	250 g	900 W	10-11
	<b>Consignes</b> Ajoutez 1 litre d'eau chaude. Servez après avoir laissé reposer 5 minutes.		
Nouilles instantanées	1 Petit emballage (80 g)	900 W	7-7½
	1 Grand emballage (120 g)		9-9½
<b>Consignes</b> Utilisez une cocotte en Pyrex. Mettez les nouilles et ajoutez 350 ml d'eau à température ambiante dans le bol. Cuisez en couvrant avec un film que vous percez plusieurs fois. Après la cuisson, videz l'eau et mélangez avec des épices pour nouilles instantanées.			

# Guide de cuisson

---

## Réchauffage

---

Votre four micro-ondes permet de faire réchauffer les aliments bien plus rapidement que le four traditionnel ou la table de cuisson. Reportez-vous aux puissances et temps de cuisson figurant dans le tableau ci-dessous. Le calcul des temps de réchauffage dans le tableau est basé sur une température ambiante comprise entre +18 et +20 °C pour les liquides et sur une température comprise entre +5 et +7 °C pour les aliments réfrigérés.

### Disposition et cuisson à couvert

Évitez de faire réchauffer de trop grandes quantités d'aliments seul d'un coup (ex. : grosse pièce de viande) afin de garantir une cuisson uniforme et à cœur. Il vaut mieux faire réchauffer de petites quantités en plusieurs fois.

### Puissances et mélange

Certains aliments peuvent être réchauffés à 900 W alors que d'autres doivent l'être à 600 W, 450 W ou même 300 W. Consultez les tableaux pour plus de renseignements.

Pour faire réchauffer des aliments délicats, en grande quantité ou se réchauffant très rapidement (ex. : tartelettes), il est préférable d'utiliser une puissance faible.

Remuez bien ou retournez les aliments pendant le réchauffage pour obtenir de meilleurs résultats. Si possible, remuez de nouveau avant de servir.

Soyez particulièrement vigilant lorsque vous faites réchauffer des liquides ou des aliments pour bébé. Pour éviter toute projection bouillante de liquides et donc d'éventuelles brûlures, remuez avant, pendant et après la cuisson. Laissez-les reposer dans le four micro-ondes le temps recommandé. Nous vous conseillons de laisser une cuillère en plastique ou un bâtonnet en verre dans les liquides. Évitez de faire surchauffer les aliments (au risque de les détériorer). Il vaut mieux sous-estimer le temps de cuisson et rajouter quelques minutes supplémentaires le cas échéant.

### Temps de réchauffage et de repos

Lorsque vous faites réchauffer un type d'aliment pour la première fois, notez le temps nécessaire pour pouvoir vous y référer ultérieurement. Vérifiez toujours que les aliments réchauffés sont uniformément chauds. Laissez les aliments reposer pendant un court laps de temps après le réchauffage pour que la température s'homogénéise. Le temps de repos recommandé après le réchauffage est généralement compris entre 2 et 4 minutes (à moins qu'un autre temps ne soit indiqué dans le tableau). Soyez particulièrement vigilant lorsque vous faites réchauffer des liquides ou des aliments pour bébé. Reportez-vous également au chapitre sur les consignes de sécurité.

---

## Faire réchauffer des liquides

---

Une fois le cycle terminé, laissez toujours reposer les liquides au moins 20 secondes à l'intérieur du four afin que la température s'homogénéise. Remuez **SYSTÉMATIQUEMENT** le contenu une fois le temps de cuisson écoulé (et pendant la cuisson si nécessaire). Pour éviter toute projection de liquide bouillant, et donc toute brûlure, placez une cuillère ou un bâtonnet en verre dans les boissons et remuez avant, pendant et après le réchauffage.

## Faire réchauffer des aliments pour bébé

---

### Aliments pour bébé :

Versez les aliments dans une assiette creuse en céramique. Recouvrez le récipient d'un couvercle en plastique. Remuez bien après le réchauffage ! Laissez reposer pendant 2 à 3 minutes avant de servir. Remuez de nouveau et vérifiez la température. Température recommandée pour servir les aliments : entre 30 et 40 °C.

### Lait pour bébé :

Versez le lait dans un biberon en verre stérilisé. Faites réchauffer sans couvrir. Ne faites jamais chauffer un biberon encore muni de sa tétine, car il pourrait exploser en cas de surchauffe. Secouez-le bien avant de le laisser reposer quelques instants, puis secouez-le à nouveau avant de servir ! Vérifiez toujours la température du lait ou des aliments pour bébé avant de les servir. Température recommandée pour servir les aliments : environ 37 °C.

## Remarque :

---

Les aliments pour bébé doivent être soigneusement contrôlés avant d'être servis afin d'éviter toute brûlure. Reportez-vous aux puissances et temps de cuisson figurant dans le tableau suivant pour connaître les temps de chauffe adaptés à chaque type d'aliment.

### Faire réchauffer des liquides et des aliments

Reportez-vous aux puissances et temps de cuisson figurant dans ce tableau pour connaître les temps de chauffe adaptés à chaque type d'aliment.

Aliment	Quantité	Puissance	Temps (min)
Boissons (café, thé et eau)	150 ml (1 tasse)	900 W	1-1½
	300 ml (2 tasses)		2-2½
	450 ml (3 tasses)		3-3½
	600 ml (4 tasses)		3½-4
<b>Consignes</b> Versez la boisson dans les tasses et faites réchauffer sans couvrir. Pour faire réchauffer une tasse, placez-la au centre, 2 tasses, placez-les l'une en face de l'autre et 3 tasses, disposez-les en cercle. Laissez-les reposer dans le four à micro-ondes le temps nécessaire et remuez bien. Servez après avoir laissé reposer 1 à 2 minutes.			



# Guide de cuisson

Aliment	Quantité	Puissance	Temps (min)
Soupe (réfrigérée)	250 g	900 W	2½-3
	350 g		3-3½
	450 g		3½-4
	550 g		4½-5
	<b>Consignes</b> Versez la soupe dans une assiette creuse ou un bol en céramique. Recouvrez le récipient d'un couvercle en plastique. Remuez bien après le réchauffage. Remuez de nouveau avant de servir. Servez après avoir laissé reposer 2 à 3 minutes.		
Plat mijoté (réfrigérée)	350 g	600 W	4½-5½
	<b>Consignes</b> Placez le plat mijoté dans une assiette creuse en céramique. Recouvrez le récipient d'un couvercle en plastique. Remuez de temps en temps pendant le réchauffage, puis de nouveau avant de laisser reposer et de servir. Servez après avoir laissé reposer 2 à 3 minutes.		
Pâtes en sauce (réfrigérée)	350 g	600 W	3½-4½
	<b>Consignes</b> Placez les pâtes (ex. : spaghetti ou pâtes aux œufs) dans une assiette plate en céramique. Recouvrez-les de film étirable spécial micro-ondes. Remuez avant de servir. Servez après avoir laissé reposer 3 minutes.		
Pâtes farcies en sauce (réfrigérée)	350 g	600 W	4-5
	<b>Consignes</b> Mettez les pâtes farcies (ex. : ravioli, tortellini) dans une assiette creuse en céramique. Recouvrez le récipient d'un couvercle en plastique. Remuez de temps en temps pendant le réchauffage, puis de nouveau avant de laisser reposer et de servir. Servez après avoir laissé reposer 3 minutes.		
Plats préparés (réfrigérée)	350 g	600 W	4½-5
	450 g		5½-6½
	550 g		6½-7½
	<b>Consignes</b> Placez le plat réfrigéré composé de 2 à 3 aliments sur une assiette en céramique. Recouvrez le tout de film étirable spécial micro-ondes. Servez après avoir laissé reposer 3 minutes.		
Fondue savoyarde prête à servir (réfrigérée)	400 g	600 W	6-7
	<b>Consignes</b> Mettez la fondue savoyarde prête à servir dans une cocotte en Pyrex de taille adéquate et couvrez. Remuez de temps en temps pendant et après le réchauffage. Remuez bien avant de servir. Servez après avoir laissé reposer 1 à 2 minutes.		

## Faire réchauffer des aliments et du lait pour bébé

Reportez-vous aux puissances et temps de cuisson figurant dans ce tableau pour connaître les temps de chauffe adaptés à chaque type d'aliment.

Aliment	Quantité	Puissance	Heure
Aliments pour bébé (Légumes + Viande)	190 g	600 W	30 s.
	<b>Consignes</b> Versez les aliments dans une assiette creuse en céramique. Faites cuire à couvert. Remuez après la cuisson. Avant de servir, remuez bien et vérifiez la température. Servez après avoir laissé reposer 2 à 3 minutes.		
Bouillie pour bébé (Céréales + Lait + Fruits)	190 g	600 W	20 s.
	<b>Consignes</b> Versez les aliments dans une assiette creuse en céramique. Faites cuire à couvert. Remuez après la cuisson. Avant de servir, remuez bien et vérifiez la température. Servez après avoir laissé reposer 2 à 3 minutes.		
Lait pour bébé	100 ml	300 W	30 à 40 s.
	200 ml		1 min à 1 min 10 s.
<b>Consignes</b> Remuez ou agitez bien avant de verser le tout dans un biberon en verre stérilisé. Placez le récipient au centre du plateau. Faites cuire le tout sans couvrir. Avant de servir, agitez bien et vérifiez la température. Servez après avoir laissé reposer 2 à 3 minutes.			

# Guide de cuisson

## Décongélation

Les micro-ondes constituent un excellent moyen de décongeler les aliments. Elles permettent de faire décongeler progressivement les aliments en un temps record. Cela peut se révéler fort utile si vous recevez du monde à l'improviste.

La volaille doit être entièrement décongelée avant cuisson. Retirez toute attache métallique et tout emballage de la volaille afin de permettre au liquide produit pendant la décongélation de s'écouler.

Placez les aliments congelés dans un plat sans couvrir. Retournez à la moitié du temps de décongélation, videz le liquide et retirez les abats dès que possible. Vérifiez les aliments de temps à autre afin de vous assurer qu'ils ne chauffent pas.

Si les parties les plus fines des aliments commencent à cuire pendant la décongélation, protégez-les en les enveloppant de fines bandes d'aluminium. Si la volaille commence à cuire en surface, arrêtez la décongélation et laissez reposer pendant 20 minutes avant de la poursuivre. Laissez le poisson, la viande et la volaille reposer afin de compléter la phase de décongélation. Le temps de repos pour une décongélation complète dépend du poids de l'aliment. Reportez-vous au tableau ci-dessous.

**Conseil** : Les aliments fins se décongèlent mieux que les aliments plus épais et de petites quantités se décongèlent plus rapidement que des grandes. Tenez compte de cette différence lors de la congélation et la décongélation de vos aliments.

Pour faire décongeler des aliments dont la température est comprise entre -18 et -20°C, suivez les instructions figurant dans le tableau ci-contre.

Aliment	Quantité	Puissance	Temps (min)
<b>Viande</b>			
Viande hachée	250 g	180 W	6-7
	500 g		8-13
Escalopes de porc	250 g	180 W	7-8
<b>Consignes</b> Placez la viande sur le plateau tournant. Protégez les parties les plus fines avec de l'aluminium. Retournez à la moitié du temps de décongélation. Servez après avoir laissé reposer 15 à 30 minutes.			

Aliment	Quantité	Puissance	Temps (min)
<b>Volaille</b>			
Morceaux de poulet	500 g (2 unités).	180 W	14-15
Poulet entier	1200 g	180 W	32-34
<b>Consignes</b> Posez tout d'abord les morceaux de poulet côté peau vers le bas (ou côté poitrine vers le bas dans le cas d'un poulet entier) dans une assiette plate en céramique. Recouvrez les parties les plus fines (ex. : ailes et extrémités) d'aluminium. Retournez à la moitié du temps de décongélation. Servez après avoir laissé reposer 15 à 60 minutes.			
<b>Poisson</b>			
Filets de poisson	200 g	180 W	6-7
Poisson entier	400 g	180 W	11-13
<b>Consignes</b> Placez le poisson surgelé au centre d'une assiette plate en céramique. Glissez les parties les plus fines sous les plus épaisses. Recouvrez les extrémités les plus fines des filets et la queue du poisson entier d'aluminium. Retournez à la moitié du temps de décongélation. Servez après avoir laissé reposer 10 à 25 minutes.			
<b>Fruits</b>			
Baies	300 g	180 W	6-7
<b>Consignes</b> Disposez les fruits dans un récipient rond en verre et à fond plat (de grand diamètre). Servez après avoir laissé reposer 5 à 10 minutes.			
<b>Pain</b>			
Petits pains (50 g chacun)	2 portions	180 W	1-1½
	4 portions		2½-3
Tartine/Sandwich	250 g	180 W	4-4½
Pain complet (Farine de blé et de seigle)	500 g	180 W	7-9
<b>Consignes</b> Disposez les petits pains en cercle (ou le pain entier à plat) sur du papier absorbant, au centre du plateau tournant. Retournez à la moitié du temps de décongélation. Servez après avoir laissé reposer 5 à 20 minutes.			

# Guide de cuisson

---

## Gril

---

L'élément chauffant du gril est situé sous la paroi supérieure du four. Il fonctionne lorsque la porte est fermée et que le plateau tourne. La rotation du plateau permet de dorer uniformément les aliments. Le préchauffage du gril pendant 3 à 5 minutes permet de dorer les aliments plus rapidement.

### Ustensiles pour la cuisson au gril :

Les ustensiles doivent résister aux flammes ; ils peuvent donc contenir du métal. N'utilisez pas d'ustensiles en plastique, car ils pourraient fondre.

## Micro-ondes + Gril

---

Ce mode associe la chaleur rayonnante du gril à la vitesse de cuisson des micro-ondes. Il fonctionne uniquement lorsque la porte est fermée et que le plateau tourne. La rotation du plateau permet de faire dorer les aliments uniformément.

Trois modes de cuisson combinée sont disponibles sur ce modèle : 600 W + gril, 450 W + gril et 300 W + gril.

### Ustensiles pour la cuisson Micro-ondes + Gril

Utilisez des ustensiles qui laissent passer les micro-ondes. Les ustensiles doivent résister aux flammes. N'utilisez pas d'ustensiles métalliques en mode combiné. N'utilisez pas d'ustensiles en plastique, car ils pourraient fondre.

### Aliments convenant à la cuisson au gril :

Côtelettes, saucisses, steaks, hamburgers, tranches de bacon et de jambon fumé, filets de poisson, sandwiches et tous types de tartine garnie.

### Remarque importante :

Lorsque seul le mode gril est utilisé, rappelez-vous que les aliments doivent être mis sur la grille supérieure, sauf indications contraires.

### Aliments convenant à la cuisson Micro-ondes + Gril :

Les aliments convenant à la cuisson combinée comprennent tous les types d'aliments cuits devant être réchauffés et dorés (ex. : pâtes cuites) ainsi que les aliments devant dorer en surface et donc nécessitant un temps de cuisson court. Ce mode peut également être utilisé pour des aliments plus épais qui gagnent en saveur lorsque leur surface est croustillante et dorée (ex. : morceaux de poulet à retourner à mi-cuisson). Reportez-vous au tableau relatif au gril pour de plus amples détails.

### Remarque importante :

Lorsque vous utilisez le mode combiné (micro-ondes + gril), les aliments doivent être placés sur la grille supérieure, sauf indications contraires. Reportez-vous aux consignes du tableau suivant.

Les aliments doivent être retournés à mi-cuisson pour être dorés des deux côtés.

## Guide de cuisson au gril pour aliments frais

Préchauffez le gril (fonction Gril) pendant 2 à 3 minutes. Reportez-vous aux puissances et aux temps de cuisson figurant dans ce tableau pour connaître les consignes relatives à la cuisson au gril. Utilisez des maniques pour sortir votre plat du four.

Aliments frais	Quantité	Puissance	1 étape (min.)	2 étapes (min.)
Tartines grillées	4 morceaux (de 25 g chacune)	gril seul	4-4½	3-4
	<b>Consignes</b> Placez les tartines côte à côte sur la grille supérieure.			
Tomates grillées	400 g (2 unités).	300 W + Gril	6-8	-
	<b>Consignes</b> Coupez les tomates en deux. Parsemez-les d'un peu de fromage. Disposez-les en cercle dans un plat en Pyrex. Placez-les sur la grille supérieure. Laissez reposer 2 à 3 minutes.			
Tartine tomate-fromage	4 morceaux (300 g)	300 W + Gril	5½-7½	-
	<b>Consignes</b> Faites d'abord griller les tranches de pain. Placez la tartine garnie sur la grille supérieure. Laissez reposer 2 à 3 minutes.			
Tartine Hawaï (Jambon, Ananas, Tranches de fromage)	4 morceaux (500 g)	300 W + Gril	6-8	-
	<b>Consignes</b> Faites d'abord griller les tranches de pain. Placez la tartine garnie sur la grille supérieure. Laissez reposer 2 à 3 minutes.			
Pommes de terre au four	500 g	600 W + Gril	12-14	-
	<b>Consignes</b> Coupez les pommes de terre en deux. Disposez-les en cercle sur la grille supérieure, côté chair tourné vers le gril.			
Gratin de légumes/ Gratin de pommes de terre (Réfrigérée)	450 g	450 W + Gril	11-13	-
	<b>Consignes</b> Mettez le gratin frais dans un petit plat en Pyrex. Placez le plat sur la grille supérieure. Laissez reposer 2 à 3 minutes une fois la cuisson terminée.			
Pommes au four	2 pommes (environ 400 g)	300 W + Gril	7-8	-
	<b>Consignes</b> Retirez le cœur des pommes et farcissez-les de raisins secs et de confiture. Parsemez d'amandes effilées. Disposez les pommes dans un plat en Pyrex. Placez le plat directement sur la grille inférieure.			

# Guide de cuisson

Aliments frais	Quantité	Puissance	1 étape (min.)	2 étapes (min.)
Morceaux de poulet	500 g (2 unités).	300 W + Gril	10-12	9-11
	<b>Consignes</b> Badigeonnez les morceaux de poulet d'huile et d'épices. Disposez-les en cercle sur la grille supérieure. Laissez reposer 2 à 3 minutes une fois la cuisson au gril terminée.			
Poulet rôti	1200 g	450 W + Gril	22-23	21-22
	<b>Consignes</b> Badigeonnez le poulet d'huile et d'épices. Placez le poulet sur la grille inférieure. Laissez reposer 5 minutes une fois la cuisson au gril terminée.			
Poisson grillé	400 à 500 g	300 W + Gril	6-8	7-8
	<b>Consignes</b> Badigeonnez le poisson d'huile, puis ajoutez des herbes et des épices. Placez deux poissons côte à côte (tête contre queue) sur la grille supérieure. Laissez reposer 2 à 3 minutes une fois la cuisson au gril terminée.			
Plantain	1 pièce (200 g)	1 étape 450 W + Gril 2 étapes Gril	7-7½	4-5
	<b>Consignes</b> Épluchez et coupez le plantain sur 1 cm d'épaisseur et placez-le sur le plat croustillier avec la grille. Badigeonnez tous les côtés avec de l'huile. Si le plantain se ramollit, réduisez la durée sur 1 à 2 minutes. Laissez reposer 1 à 2 minutes.			
Yam	200 g	450 W + Gril	11-11½	-
	<b>Consignes</b> Épluchez et coupez le yam sur 1,5 cm d'épaisseur et placez-le sur le plat croustillier puis badigeonnez tous les côtés avec de l'huile. Posez-le sur la grille supérieure puis lancez la cuisson. Laissez reposer 1 à 2 minutes.			

---

## Cuisson par convection

---

La cuisson par convection est le mode de cuisson employé dans les fours traditionnels à air chaud.

L'élément chauffant et le ventilateur sont situés sur la paroi du fond afin de permettre à l'air chaud de circuler. Ce mode est pris en charge par l'élément chauffant supérieur.

### Ustensiles pour la cuisson par convection :

Tous les ustensiles, moules et plaques à pâtisserie que vous utilisez d'habitude dans un four à convection traditionnel peuvent être utilisés.

### Aliments convenant à la cuisson par convection :

tous les biscuits, les petits pains et les gâteaux peuvent être cuits de cette manière ainsi que les gâteaux aux fruits, la pâte à choux et les soufflés.

---

## Micro-ondes + Convection

---

Ce mode associe l'énergie des micro-ondes à l'air chaud, ce qui réduit le temps de cuisson tout en donnant aux aliments un aspect doré et une surface croustillante.

La cuisson par convection est le mode de cuisson employé dans les fours traditionnels à chaleur tournante munis d'un ventilateur sur la paroi du fond.

### Ustensiles pour la cuisson micro-ondes + convection :

doivent laisser passer les micro-ondes, doivent être adaptés à la cuisson au four traditionnel (ex. : ustensiles en verre, terre cuite ou porcelaine sans ornements métalliques et décrits dans la cuisson micro-ondes + gril).

### Aliments convenant à la cuisson micro-ondes + convection :

viandes, volailles ainsi que plats en cocotte et gratins, gâteaux de Savoie, gâteaux aux fruits, tartes, crumbles, légumes grillés, scones et pains.



# Guide de cuisson

## Guide de cuisson par convection pour les aliments frais et surgelés

Faites préchauffer le four à convection à la température désirée à l'aide de la fonction de préchauffage automatique. Reportez-vous aux puissances et aux temps de cuisson figurant dans ce tableau pour connaître les instructions relatives à la cuisson par convection. Utilisez des maniques pour sortir votre plat du four.

Aliments frais	Quantité	Puissance	1 étape (min.)	2 étapes (min.)
<b>Pizza</b> Pizza surgelée (Déjà cuite)	300 à 400 g	1 étape 300 W + 200 °C 2 étapes Convection 180 °C	7-9	5-6
	<b>Consignes</b> Placez la pizza sur la grille inférieure. Laissez reposer 2 à 3 minutes après la cuisson.			
<b>Pâtes</b> Lasagnes surgelées	400 g	1 étape 450 W + 200 °C 2 étapes Convection 200 °C	16-18	3-4
	<b>Consignes</b> Placez-les dans un plat en Pyrex de taille adéquate ou laissez-les dans leur emballage d'origine (si celui-ci est conçu pour la cuisson aux micro-ondes et au four traditionnel). Placez le gratin de pâtes encore surgelé sur la grille hauteur mini. Laissez reposer 2 à 3 minutes une fois la cuisson terminée.			
<b>Viande</b> Rôti de bœuf/ Rôti d'agneau (A point)	1200 à 1300 g	600 W + 180 °C	20-23	10-13
	<b>Consignes</b> Badigeonnez le bœuf/l'agneau d'huile et saupoudrez de poivre, sel et paprika. Placez la viande sur la grille inférieure, côté gras vers le bas. Après la cuisson, recouvrez-la de papier d'aluminium et laissez reposer 10 à 15 minutes.			
Poulet rôti	1000 à 1100 g	1 étape 450 W + 200 °C 2 étapes 450 W + Gril	20-22	22-23½
	<b>Consignes</b> Badigeonnez le poulet d'huile et saupoudrez d'épices. Placez tout d'abord le poulet poitrine vers le bas, puis vers le haut sur la grille inférieure. Laissez reposer 5 minutes.			

Aliments frais	Quantité	Puissance	1 étape (min.)	2 étapes (min.)
Pain Petits pains frais	6 morceaux (350 g)	100 W + 180 °C	8-10	-
	<b>Consignes</b> Disposez les petits pains en cercle sur la grille inférieure. Laissez reposer 2 à 3 minutes.			
Pain à l'ail (Réfrigéré, Précuit)	200 g (1)	180 W + 200 °C	8-10	-
	<b>Consignes</b> Placez la baguette surgelée sur du papier sulfurisé sur la grille inférieure. Laissez reposer 2 à 3 minutes après la cuisson.			
Pâtisseries Gâteau marbré (Pâte fraîche)	500 g	180 °C uniquement	38-43	-
	<b>Consignes</b> Versez la pâte fraîche dans un petit moule rectangulaire en métal à revêtement noir de 25 cm. Placez le moule sur la grille inférieure. Laissez reposer 5 à 10 minutes après la cuisson.			
Gâteaux de petite taille (Pâte fraîche)	10 x 28 g	160 °C uniquement	31-34	-
	<b>Consignes</b> Remplissez les tasses en papier de pâte fraîche et posez-les sur la plaque à pâtisserie sur la grille hauteur mini. Laissez reposer 5 minutes après la cuisson.			
Cookies (Pâte fraîche)	200 à 250 g	200 °C uniquement	15-20	-
	<b>Consignes</b> Placez les croissants surgelés sur du papier sulfurisé sur la grille inférieure.			
Gâteau surgelé	1000 g	180 W + 180 °C	18-20	-
	<b>Consignes</b> Placez le gâteau surgelé directement sur la grille inférieure. Une fois la décongélation et le préchauffage terminés, laissez reposer pendant 15 à 20 minutes.			

# Guide de cuisson

---

## Conseils et astuces

---

### Faire fondre du beurre

Mettez 50 g de beurre dans un petit plat creux en verre. Recouvrez le récipient d'un couvercle en plastique. Faites chauffer pendant 30 à 40 secondes à 900 W jusqu'à ce que le beurre ait entièrement fondu.

### Faire fondre du chocolat

Mettez 100 g de chocolat dans un petit plat creux en verre. Faites chauffer pendant 3 à 5 minutes à 450 W jusqu'à ce que le chocolat ait entièrement fondu. Remuez une ou deux fois en cours de cuisson. Utilisez des maniques pour sortir le plat du four.

### Faire fondre du miel cristallisé

Mettez 20 g de miel cristallisé dans un petit plat creux en verre. Faites chauffer pendant 20 à 30 secondes à 300 W, jusqu'à ce que le miel ait entièrement fondu.

### Faire fondre de la gélatine

Faites tremper des feuilles de gélatine (10 g) pendant 5 minutes dans de l'eau froide. Placez la gélatine égouttée dans un petit bol en Pyrex. Faites chauffer pendant 1 minute à 300 W. Remuez une fois fondue.

### Confectionner un glaçage (pour gâteaux)

Mélangez le glaçage instantané (environ 14 g) avec 40 g de sucre et 250 ml d'eau froide. Faites cuire à découvert dans une cocotte en Pyrex pendant 3 minutes 30 à 4 minutes 30 à 900 W, jusqu'à ce que le glaçage devienne transparent. Remuez deux fois en cours de cuisson.

### Faire de la confiture

Mettez 600 g de fruits (ex. : mélange de fruits) dans une cocotte en Pyrex et couvrez. Ajoutez 300 g de sucre spécial confiture et remuez bien. Faites cuire à couvert pendant 10 à 12 minutes à 900 W. Remuez plusieurs fois en cours de cuisson. Videz directement dans de petits pots à confiture munis de couvercles quart de tour. Laissez reposer 5 minutes à couvert.

### Faire cuire du pudding

Mélangez la préparation pour pudding avec du sucre et du lait (500 ml) en suivant les instructions du fabricant et remuez bien. Utilisez une cocotte en Pyrex de taille adaptée et munie d'un couvercle. Couvrez et faites cuire pendant 6 minutes 30 à 7 minutes 30 à 900 W. Remuez plusieurs fois en cours de cuisson.

### Faire dorer des amandes effilées

Disposez uniformément 30 g d'amandes effilées sur une assiette en céramique de taille moyenne. Remuez-les plusieurs fois pendant 3 minutes 30 à 4 minutes 30 à 600 W au cours du brunissage. Laissez reposer dans le four pendant 2 à 3 minutes. Utilisez des maniques pour sortir le plat du four.

# Dépannage

## Dépannage

Si vous rencontrez l'un des problèmes décrits ci-dessous, essayez les solutions proposées.

Problème	Cause	Action
<b>Général</b>		
Les boutons ne peuvent pas être réinitialisés correctement.	Des corps étrangers peuvent se coincer entre les boutons.	Retirez les corps étrangers et réessayez.
	Pour les modèles tactiles : Il y a de l'humidité à l'extérieur.	Essuyez l'humidité à l'extérieur.
	La sécurité enfants est activée.	Désactivez la sécurité enfants.
L'heure n'est pas affichée.	Il n'y a pas d'alimentation.	Assurez-vous que la prise est alimentée.
	La fonction Éco (économie d'énergie) est activée.	Désactivez la fonction Éco.
Le four ne fonctionne pas.	Il n'y a pas d'alimentation.	Assurez-vous que la prise est alimentée.
	La porte est ouverte	Fermez la porte et réessayez.
	Les mécanismes de sécurité d'ouverture de la porte sont recouverts de corps étrangers.	Retirez les corps étrangers et réessayez.
Le four s'arrête en cours de fonctionnement.	L'utilisateur a ouvert la porte pour retourner les aliments.	Après avoir retourné les aliments, appuyez sur le bouton Départ à nouveau pour démarrer le fonctionnement.
L'appareil s'éteint lors du fonctionnement.	La four a effectué une très longue cuisson.	Après une longue cuisson, laissez le four refroidir.
	Le ventilateur de refroidissement ne fonctionne pas.	Écoutez le bruit émis par le ventilateur de refroidissement.
	Essayez de faire fonctionner le four sans aliments à l'intérieur.	Placez les aliments dans le four.
	L'espace de ventilation est insuffisant pour le four.	Des systèmes d'entrée/ d'évacuation sont présents à l'avant et à l'arrière du four pour la ventilation. Maintenez les espaces spécifiés dans le guide d'installation du produit.
	Plusieurs fiches d'alimentation sont utilisées dans la même prise.	Affectez au four une prise en exclusivité.

# Dépannage

Problème	Cause	Action
Le four n'est pas sous tension.	Il n'y a pas d'alimentation.	Assurez-vous que la prise est alimentée.
Un crépitement est audible durant le fonctionnement et le four ne fonctionne pas.	La cuisson d'aliments fermés hermétiquement ou utilisant un récipient muni d'un couvercle peut provoquer des bruits de crépitement.	N'utilisez pas de récipients fermés hermétiquement car ils peuvent exploser au cours de la cuisson en raison de la dilatation du contenu.
L'extérieur du four est trop chaud lors du fonctionnement.	L'espace de ventilation est insuffisant pour le four.	Des systèmes d'entrée/ d'évacuation sont présents à l'avant et à l'arrière du four pour la ventilation. Maintenez les espaces spécifiés dans le guide d'installation du produit.
	Des objets sont situés sur le four.	Retirez tous les objets situés sur le four.
La porte ne peut pas être ouverte correctement.	Des résidus d'aliments sont collés entre la porte et l'intérieur du four.	Nettoyez le four correctement puis ouvrez la porte.
Le four ne chauffe pas.	Le four peut ne pas fonctionner, trop d'aliments ont été mis à cuire ou un ustensile incorrect est utilisé.	Placez une tasse d'eau dans un récipient adapté aux micro-ondes et lancez le micro-ondes durant 1 à 2 minutes pour vérifier si l'eau chauffe. Réduire la quantité d'aliments et démarrez à nouveau la fonction. Utilisez un récipient de cuisson à fond plat.
Le chauffage est faible ou lent.	Le four peut ne pas fonctionner, trop d'aliments ont été mis à cuire ou un ustensile incorrect est utilisé.	Placez une tasse d'eau dans un récipient adapté aux micro-ondes et lancez le micro-ondes durant 1 à 2 minutes pour vérifier si l'eau chauffe. Réduire la quantité d'aliments et démarrez à nouveau la fonction. Utilisez un récipient de cuisson à fond plat.

Problème	Cause	Action
La fonction de maintien au chaud ne fonctionne pas.	Le four peut ne pas fonctionner, trop d'aliments ont été mis à cuire ou un ustensile incorrect est utilisé.	Placez une tasse d'eau dans un récipient adapté aux micro-ondes. et lancez le micro-ondes durant 1 à 2 minutes pour vérifier si l'eau chauffe. Réduire la quantité d'aliments et démarrez à nouveau la fonction. Utilisez un récipient de cuisson à fond plat.
La fonction de décongélation ne fonctionne pas.	Le four peut ne pas fonctionner, trop d'aliments ont été mis à cuire ou un ustensile incorrect est utilisé.	Placez une tasse d'eau dans un récipient adapté aux micro-ondes. et lancez le micro-ondes durant 1 à 2 minutes pour vérifier si l'eau chauffe. Réduire la quantité d'aliments et démarrez à nouveau la fonction. Utilisez un récipient de cuisson à fond plat.
L'éclairage intérieur est faible ou ne s'allume pas.	La porte a été laissée ouverte un long moment.	L'éclairage intérieur peut s'éteindre automatiquement lorsque la fonction Eco (Éco) est activée. Fermez puis ouvrez à nouveau la porte ou appuyez sur le bouton Cancel (Annuler).
	L'éclairage intérieur est recouvert de corps étrangers.	Nettoyez l'intérieur du four puis vérifiez à nouveau.
Un signal sonore retentit durant la cuisson.	Si la fonction Auto Cook (Cuisson automatique) est utilisée, ce signal sonore signifie que vous devez retourner les aliments qui sont en cours de décongélation.	Après avoir retourné les aliments, appuyez sur le bouton Départ à nouveau pour redémarrer le fonctionnement.
Le four n'est pas de niveau.	Le four est installé sur une surface irrégulière.	Assurez-vous que le four est installé sur une surface plane et stable.
Des étincelles apparaissent durant la cuisson.	Des récipients métalliques sont utilisés durant l'utilisation du four/ de la décongélation.	N'utilisez pas de récipients métalliques.

# Dépannage

Problème	Cause	Action
Lorsqu'il est sous tension, le four fonctionne immédiatement.	La porte n'est pas correctement fermée.	Fermez la porte et vérifiez à nouveau.
Il y a de l'électricité provenant du four.	L'alimentation ou la prise n'est pas correctement reliée à la terre.	Assurez-vous que l'alimentation et la prise sont correctement reliées à la terre.
De l'eau goutte.	Dans certains cas, il se peut qu'il y ait de l'eau ou de la vapeur selon les aliments. Il ne s'agit pas d'un dysfonctionnement du four.	Laissez le four refroidir puis essuyez avec un chiffon sec.
Il y a de la vapeur à travers une fissure dans la porte.	Dans certains cas, il se peut qu'il y ait de l'eau ou de la vapeur selon les aliments. Il ne s'agit pas d'un dysfonctionnement du four.	Laissez le four refroidir puis essuyez avec un chiffon sec.
Il reste de l'eau dans votre four.	Dans certains cas, il se peut qu'il y ait de l'eau ou de la vapeur selon les aliments. Il ne s'agit pas d'un dysfonctionnement du four.	Laissez le four refroidir puis essuyez avec un chiffon sec.
La luminosité à l'intérieur du four varie.	La luminosité varie en fonction des changements de puissance selon la fonction utilisée.	Les changements de puissance au cours de la cuisson ne constituent pas des dysfonctionnements. Il ne s'agit pas d'un dysfonctionnement du four.
La cuisson est terminée, mais le ventilateur de refroidissement fonctionne toujours.	Pour ventiler le four, le ventilateur continue de fonctionner environ 3 minutes après la fin de la cuisson.	Il ne s'agit pas d'un dysfonctionnement du four.
Appuyer sur le bouton +30sec (+30 sec) actionne le four.	Cela se produit lorsque le four n'était pas en fonctionnement.	Le four à micro-ondes est conçu pour fonctionner en appuyant sur le bouton +30sec (+30 s) lorsqu'il est à l'arrêt.

Problème	Cause	Action
<b>Plateau tournant</b>		
Lorsqu'il tourne; le plateau tournant se déplace ou il cesse de tourner	Il n'y a pas l'anneau de guidage, ou de dernier n'est pas positionné correctement.	Installez l'anneau de guidage et réessayez.
Le plateau tournant frotte lorsqu'il tourne.	L'anneau de guidage n'est pas correctement positionné, la quantité d'aliments est trop importante ou le récipient est trop grand et il est en contact avec les parois intérieures du micro-ondes.	Ajustez la quantité d'aliments et n'utilisez pas de récipients trop grands.
Le plateau tournant claque lorsqu'il tourne et il est bruyant.	Des résidus d'aliments sont collés dans le fond du four.	Retirez les résidus d'aliments collés dans le fond du four.
<b>Gril</b>		
De la fumée s'échappe lors du fonctionnement.	Lors du fonctionnement initial, de la fumée peut s'échapper des éléments chauffants lorsque vous utilisez le four pour la première fois.	Ceci n'est pas un dysfonctionnement, et si vous lancez le four 2 ou 3 fois, cela doit s'arrêter.
	Des aliments sont présents sur les éléments chauffants.	Laissez le four refroidir et retirez les aliments présents sur les éléments chauffants.
	Des aliments sont situés trop près du gril.	Placez les aliments à une distance raisonnable durant la cuisson.
	Les aliments ne sont pas correctement préparés et/ou disposés.	Assurez-vous que les aliments sont correctement préparés et disposés.
<b>Four</b>		
Le four ne chauffe pas.	La porte est ouverte	Fermez la porte et réessayez.



# Dépannage

Problème	Cause	Action
De la fumée s'échappe lors du préchauffage.	Lors du fonctionnement initial, de la fumée peut s'échapper des éléments chauffants lorsque vous utilisez le four pour la première fois.	Ceci n'est pas un dysfonctionnement, et si vous lancez le four 2 ou 3 fois, cela doit s'arrêter.
	Des aliments sont présents sur les éléments chauffants.	Laissez le four refroidir et retirez les aliments présents sur les éléments chauffants.
Il y a une odeur de brûlé ou de plastique lorsque vous utilisez le four.	Des ustensiles en plastique ou non résistants à la chaleur sont utilisés.	Utilisez des ustensiles en verre adaptés à de hautes températures.
Une mauvaise odeur provient de l'intérieur du four.	Des résidus d'aliments ou du plastique a fondu et adhèrent à l'intérieur.	Utilisez la fonction de nettoyage vapeur puis essuyez à l'aide d'un chiffon sec. Vous pouvez placer une tranche de citron à l'intérieur et faire fonctionner le four pour retirer plus rapidement l'odeur.
Le four ne cuit pas correctement.	La porte du four est fréquemment ouverte pendant la cuisson des aliments.	N'ouvrez pas fréquemment la porte sauf si vous cuisez des aliments qui doivent être retournés. Si la porte est ouverte souvent, la température intérieure sera abaissée et cela affectera les résultats de votre cuisson.
	Les commandes du four n'ont pas été correctement configurées	Configurez correctement les commandes du four et réessayez.
	Le gril ou d'autres accessoires ne sont pas insérés correctement.	Insérez correctement les accessoires.
	Des ustensiles de taille ou de type inadapté(e) sont utilisés.	Réinitialisez les commandes du four ou utilisez des ustensiles adaptés ayant des fonds plats.

## REMARQUE

Si le problème ne peut être résolu à l'aide des instructions ci-dessus, contactez votre service après-vente SAMSUNG.

### Munissez-vous des informations suivantes :

- Les numéros de modèle et de série figurant normalement à l'arrière du four
- Les détails concernant votre garantie
- Une description claire du dysfonctionnement

Contactez ensuite votre revendeur local ou le service après-vente SAMSUNG.

## Codes d'information

Code de vérification	Cause	Action
C-10	Le capteur de cuisson est nécessaire à la vérification.	Appuyez sur le bouton Arrêt/Annuler et relancez. Si cela se produit à nouveau, éteignez le four à micro-ondes après 30 secondes et réessayez. Si ce phénomène se poursuit, contactez votre service d'assistance clientèle SAMSUNG local.
C-20	Le capteur de température est nécessaire à la vérification.	Éteignez le four à micro-ondes pour refroidir le produit puis réessayez de régler. Si ce phénomène se poursuit, contactez votre service d'assistance clientèle SAMSUNG local.
C-21	Le capteur de température détecte lorsque la température est plus haute que la température de réglage.	Nettoyez les touches et assurez-vous de l'absence d'eau sur la surface entourant la touche. Si cela se produit à nouveau, éteignez le four à micro-ondes après 30 secondes et réessayez. Si ce phénomène se poursuit, contactez votre service d'assistance clientèle SAMSUNG local.
C-d0	Les boutons de commande sont actionnés après 10 secondes.	Nettoyez les touches et assurez-vous de l'absence d'eau sur la surface entourant la touche. Si cela se produit à nouveau, éteignez le four à micro-ondes après 30 secondes et réessayez. Si ce phénomène se poursuit, contactez votre service d'assistance clientèle SAMSUNG local.

## REMARQUE

Si un code non répertorié ci-dessus s'affiche, ou si les solutions suggérées ne suffisent pas à résoudre le problème, contactez votre service d'assistance clientèle SAMSUNG local.

# Caractéristiques techniques

SAMSUNG s'efforce sans cesse d'améliorer ses produits. Les caractéristiques et le mode d'emploi de ce produit peuvent être modifiés sans préavis.

Modèle	MC32J7055C*
<b>Alimentation</b>	230 V ~ 50 Hz CA
<b>Consommation d'énergie</b>	
Puissance maximale	2900 W
Micro-ondes	1400 W
Gril (élément chauffant)	1500 W
Convection (élément chauffant)	2100 W maxi.
<b>Puissance de sortie</b>	100 W / 900 W - 6 niveaux (IEC-705)
<b>Fréquence de fonctionnement</b>	2450 MHz
<b>Dimensions (l x H x P)</b>	
Extérieures	523 x 309 x 506 mm
Intérieures	373 x 233 x 370 mm
<b>Capacité</b>	32 litres
<b>Poids</b>	
Net	20,0 kg env.



## UNE QUESTION ? UN COMMENTAIRE ?

PAYS	N° DE TÉLÉPHONE	SITE INTERNET
AUSTRIA	0800 - SAMSUNG (0800 - 7267864)	<a href="http://www.samsung.com/at/support">www.samsung.com/at/support</a>
BELGIUM	02-201-24-18	<a href="http://www.samsung.com/be/support">www.samsung.com/be/support</a> (Dutch) <a href="http://www.samsung.com/be_fr/support">www.samsung.com/be_fr/support</a> (French)
DENMARK	70 70 19 70	<a href="http://www.samsung.com/dk/support">www.samsung.com/dk/support</a>
FINLAND	030-6227 515	<a href="http://www.samsung.com/fi/support">www.samsung.com/fi/support</a>
FRANCE	01 48 63 00 00	<a href="http://www.samsung.com/fr/support">www.samsung.com/fr/support</a>
GERMANY	0180 6 SAMSUNG bzw. 0180 6 7267864* (*0,20 €/Anruf aus dem dt. Festnetz, aus dem Mobilfunk max. 0,60 €/ Anruf)	<a href="http://www.samsung.com/de/support">www.samsung.com/de/support</a>
ITALIA	800-SAMSUNG (800.7267864)	<a href="http://www.samsung.com/it/support">www.samsung.com/it/support</a>
CYPRUS	8009 4000 only from landline, toll free	<a href="http://www.samsung.com/gr/support">www.samsung.com/gr/support</a>
GREECE	80111-SAMSUNG (80111 726 7864) only from land line (+30) 210 6897691 from mobile and land line	
LUXEMBURG	261 03 710	<a href="http://www.samsung.com/support">www.samsung.com/support</a>
NETHERLANDS	0900-SAMSUNG (0900-7267864) (€ 0,10/Min)	<a href="http://www.samsung.com/nl/support">www.samsung.com/nl/support</a>
NORWAY	815 56480	<a href="http://www.samsung.com/no/support">www.samsung.com/no/support</a>
PORTUGAL	808 20 7267	<a href="http://www.samsung.com/pt/support">www.samsung.com/pt/support</a>
SPAIN	0034902172678	<a href="http://www.samsung.com/es/support">www.samsung.com/es/support</a>
SWEDEN	0771 726 7864 (SAMSUNG)	<a href="http://www.samsung.com/se/support">www.samsung.com/se/support</a>
SWITZERLAND	0800 726 78 64 (0800-SAMSUNG)	<a href="http://www.samsung.com/ch/support">www.samsung.com/ch/support</a> (German) <a href="http://www.samsung.com/ch_fr/support">www.samsung.com/ch_fr/support</a> (French)
UK	0330 SAMSUNG (7267864)	<a href="http://www.samsung.com/uk/support">www.samsung.com/uk/support</a>
EIRE	0818 717100	<a href="http://www.samsung.com/ie/support">www.samsung.com/ie/support</a>