

# Easy COMPACT

Gebrauchsanweisung  
Instruction for use  
Mode d'emploi  
Gebruiksaanwijzing  
Istruzioni per l'uso



Brugsanvisning  
Bruksanvisning  
Käyttöohje  
Manual de Instruções  
Instrucciones para el uso



Οδηγίες χρήσης  
Instrukcje użytkowania  
Használati utasítás  
Инструкция за използване  
Інструкція з експлуатації



Návod k použití  
Návod na použitie  
Instrucțiuni de utilizare  
Инструкция по эксплуатации  
تعليمات وكيفية الاستعمال  
Қолдану бойынша нұсқаулық

[www.whirlpool.eu](http://www.whirlpool.eu)

**Whirlpool**  
HOME APPLIANCES

# INDEX

---

## INSTALLATION

- 3 Installation

## SÉCURITÉ

- 4 Importantes instructions de sécurité
- 5 Diagnostic des pannes
- 6 Précautions

## ACCESSOIRES ET MAINTENANCE

- 7 Accessoires
- 8 Maintenance et nettoyage

## BANDEAU DE COMMANDES

- 9 Bandeau de commandes

## UTILISATION GÉNÉRALE

- 10 Interruption ou arrêt de la cuisson

## FONCTIONS CUISSON

- 11 Microwave (Micro-ondes)
- 12 Defrost (Menu Décongélation)
- 13 Keep warm (garder au chaud)
- 14 Grill (Gril) (uniquement disponible sur le modèle MWD120)

## INFORMATIONS POUR LE RECYCLAGE

- 15 Informations pour le recyclage
- 16 Spécifications techniques

# INSTALLATION

## -AVANT DE BRANCHER L'APPAREIL

Placez le four à distance d'autres sources de chaleur. Laissez un espace de 30cm minimum au-dessus du four afin de garantir une ventilation suffisante.

Le four ne doit pas être placé dans une armoire. Ce four n'est pas conçu pour être placé ou utilisé sur un plan de travail à moins de 850mm de hauteur en partant du sol.

Vérifiez que la tension indiquée sur la plaque signalétique correspond bien à celle de votre habitation.

Ne démontez pas les plaques de protection contre les micro-ondes situées sur les flancs de la cavité du four. Elles empêchent la graisse et les particules alimentaires de pénétrer dans les canaux d'entrée du micro-ondes. Placez le four sur une surface plane et stable capable de supporter le four et son contenu. Manipulez le four avec précaution.

Vérifiez que l'espace en dessous, au-dessus et autour du four est dégagé pour permettre une circulation de l'air appropriée. Le four ne doit pas être placé dans une armoire.

Assurez-vous que l'appareil n'est pas endommagé. Vérifiez que la porte ferme correctement et que le joint de l'encadrement intérieur de la porte n'est pas endommagé. Enlevez les accessoires du four et essuyez l'intérieur avec un chiffon doux et humide.

N'utilisez en aucun cas cet appareil si le cordon d'alimentation ou la prise de courant est endommagé, si l'appareil ne fonctionne pas correctement ou s'il a été endommagé ou est tombé. Ne plongez jamais le cordon d'alimentation ou la prise dans l'eau. Éloignez le cordon des surfaces chaudes sous peine d'électrocution, d'incendie ou de risques du même type.

Ne pas utiliser de rallonge:

Si le cordon d'alimentation est trop court, demandez à un électricien ou à un technicien qualifié d'installer une prise près de l'appareil.

**AVERTISSEMENT:** Une utilisation incorrecte de la prise de terre peut entraîner un risque de choc électrique. Consultez un électricien ou un technicien qualifié si les instructions de mise à la terre ne sont pas entièrement comprises ou s'il existe un doute quant à savoir si le four micro-ondes est correctement connecté à terre.

Avant la première utilisation du four micro-ondes, retirez le film de protection qui recouvre le panneau de commandes ainsi que le serre-câble autour du cordon d'alimentation.

## -APRÈS BRANCHEMENT DE L'APPAREIL

Le four ne peut être utilisé que si la porte est correctement fermée.

Les réception radio ou TV peuvent être perturbées par la proximité de cet appareil.

La mise à la terre de l'appareil est obligatoire. Le fabricant décline toute responsabilité en cas de blessures infligées à des personnes, à des animaux, ou de dommages matériels qui découleraient du non-respect de cette obligation.

Le fabricant décline toute responsabilité si l'utilisateur ne respecte pas ces instructions.

## CONSIGNES DE SÉCURITÉ IMPORTANTES

LISEZ CES CONSIGNES ATTENTIVEMENT ET CONSERVEZ-LES EN LIEU SÛR POUR TOUTE CONSULTATION ULTÉRIEURE

Si un élément à l'intérieur / extérieur du four venait à s'enflammer, ou si de la fumée était émise, laissez la porte du four fermée et éteignez le four. Débranchez le cordon d'alimentation ou coupez l'alimentation au niveau du tableau des fusibles ou du disjoncteur.

Ne laissez pas le four sans surveillance, surtout si vous utilisez du papier, du plastique ou d'autres matériaux combustibles pour la cuisson. Le papier peut carboniser ou brûler et certains plastiques peuvent fondre lorsqu'ils sont utilisés pour réchauffer des aliments.

**AVERTISSEMENT:** L'appareil ainsi que les pièces accessibles, devient chaud en cours d'utilisation. Restez vigilant afin de ne pas toucher les éléments chauffants à l'intérieur du four. Les enfants de moins de 8 ans doivent être surveillés en permanence lors de l'utilisation de l'appareil.

Le four Micro-ondes est conçu pour chauffer de la nourriture et des boissons. Le séchage d'aliment ou de vêtement, le chauffage de coussins, de pantoufles, d'éponges, de tissu humide ou autre peut entraîner des risques de blessures, d'inflammation ou d'incendie.

Cet appareil peut être utilisé par des enfants dès l'âge de 8 ans, ainsi que par des personnes aux capacités physiques, sensorielles ou mentales réduites, ou dont l'expérience ou les connaissances sont insuffisantes, à condition d'être supervisés ou d'avoir reçu les instructions permettant une utilisation en toute sécurité de l'appareil et à condition qu'ils aient compris les dangers inhérents à son utilisation. Le nettoyage et la maintenance de l'appareil ne doivent pas être confiés à des enfants, sauf s'ils sont âgés de 8 ans ou plus et à condition d'être supervisés. Les enfants doivent être surveillés pour s'assurer qu'ils ne jouent pas avec l'appareil. Éloignez l'appareil et son cordon d'alimentation de la portée des enfants de moins de 8 ans.

**AVERTISSEMENT:** N'utilisez pas le four micro-ondes pour chauffer des aliments ou des liquides dans des récipients hermétiques. L'augmentation de la pression peut les endommager lors de l'ouverture ou les faire exploser.

**AVERTISSEMENT:** Contrôlez régulièrement l'état des joints et de l'encadrement de la porte. Si ces zones sont endommagées, n'utilisez plus l'appareil et faites-le réparer par un technicien spécialisé.

N'utilisez pas votre four micro-ondes pour cuire ou réchauffer des œufs avec ou sans coquille, car ils peuvent exploser même si la cuisson est terminée.

## CONSIGNES DE SÉCURITÉ IMPORTANTES

Cet appareil n'est pas conçu pour être utilisé avec un minuteur externe ou un système de télécommande séparé.

Ne laissez pas le four sans surveillance si vous utilisez beaucoup d'huile ou de graisse, en cas de surchauffe, ils pourraient déclencher un incendie!

Veillez à ne pas chauffer ou utiliser de matériaux inflammables à l'intérieur ou à proximité du four. Les vapeurs dégagées peuvent provoquer un incendie ou une explosion.

N'utilisez jamais votre four micro-ondes pour sécher des textiles, du papier, des épices, des herbes, du bois, des fleurs, des fruits ou d'autres produits combustibles. Ils pourraient s'enflammer.

N'utilisez pas de produits chimiques ou de vapeurs corrosifs dans cet appareil. Ce type de four a été spécialement conçu pour réchauffer ou cuire des aliments. Il n'est pas prévu pour un usage industriel ou de laboratoire.

Ne suspendez pas ou ne déposez pas d'objets lourds sur la porte pour ne pas abîmer l'encadrement et les charnières. La poignée de la porte ne doit pas servir à suspendre des objets.

---

## DIAGNOSTIC DES PANNES

Si le four ne fonctionne pas, avant de contacter votre revendeur, veuillez vérifier si:

- Le plateau tournant et son support sont en place.
- La prise de courant est bien branchée.
- La porte est correctement fermée.
- Les fusibles sont en bon état et la puissance de l'installation est adaptée.
- Le four est bien ventilé.
- Attendez 10 minutes et essayez à nouveau.
- Ouvrez et refermez la porte avant d'essayer à nouveau.

Cela vous évitera peut-être des interventions inutiles qui vous seraient facturées.

Lorsque vous contactez le Service après-vente, veuillez préciser le modèle et le numéro de série du four (voir l'étiquette Service).

Consultez le livret de garantie pour de plus amples informations à ce sujet.

Si le cordon d'alimentation doit être remplacé, utilisez un cordon d'origine disponible auprès du Service après-vente. Le cordon d'alimentation doit être remplacé par un technicien spécialisé du Service après-vente.

**AVERTISSEMENT:** Le service après-vente ne doit être effectué que par des techniciens spécialisés. Il est dangereux pour quiconque n'est pas un technicien spécialisé d'assurer le service après-vente ou d'effectuer des opérations impliquant le démontage des panneaux de protection contre l'exposition à l'énergie des micro-ondes.

Ne démontez aucun panneau.

# PRÉCAUTIONS

## - GÉNÉRALITÉS

### **N'utilisez cet appareil que pour un usage domestique!**

Le four ne doit jamais être utilisé à vide avec la fonction micro-ondes. Cela risquerait de l'endommager.

Les ouvertures de ventilation du four ne doivent pas être recouvertes. Le blocage des arrivées d'air et des aérations pourrait endommager le four et donner des résultats de cuisson insatisfaisants.

Si vous vous exercez à le programmer, placez un verre d'eau à l'intérieur. L'eau absorbera l'énergie des micro-ondes et le four ne sera pas abîmé.

N'entreposez pas ou n'utilisez pas cet appareil à l'extérieur.

N'utilisez pas cet appareil près d'un évier, dans un sous-sol humide, près d'une piscine ou de tout autre emplacement de ce type.

Ne stockez rien dans la cavité.

Enlevez les fermetures métalliques des sachets en papier ou en plastique avant de les placer dans le four.

N'utilisez pas le four micro-ondes pour frire, car il ne permet pas de contrôler la température de l'huile.

Afin d'éviter de vous brûler, utilisez des gants isolants ou des maniques pour toucher les récipients ou les parties du four après la cuisson.

## -LIQUIDES

**par exemple les boissons ou l'eau. Dans un four à micro-ondes, les liquides peuvent bouillir sans produire de bulles. Dans ce cas, ils peuvent déborder brusquement.**

Afin d'éviter cet inconvénient, prenez les précautions suivantes:

1. Évitez d'utiliser des récipients à bord droit et col étroit.
2. Remuez le liquide avant de placer le récipient dans le four.
3. Après avoir chauffé le liquide, attendez quelques secondes et remuez de nouveau avant de sortir le récipient du four avec précaution.

## - ATTENTION

**Après avoir réchauffé des aliments pour bébé (biberons, petits pots), remuez toujours et vérifiez la température avant de servir. Vous assurez ainsi une bonne répartition de la chaleur et évitez les risques de brûlure ou d'ébouillantage.**

Veillez toujours vous référer à un livre de recettes pour four micro-ondes. Plus particulièrement lorsque vous cuisez ou réchauffez des aliments contenant de l'alcool.

Enlevez la tétine et le couvercle avant de réchauffer !

# ACCESSOIRES

## GÉNÉRALITÉS

De nombreux accessoires sont disponibles sur le marché. Avant de les acheter, assurez-vous qu'ils conviennent bien aux micro-ondes.

Vérifiez que les ustensiles utilisés sont résistants à la chaleur et perméables aux micro-ondes avant de les utiliser.

Lorsque vous placez des aliments et des accessoires dans le four micro-ondes, assurez-vous que ceux-ci ne sont pas en contact direct avec l'intérieur du four.

Ceci est particulièrement important pour les accessoires en métal ou avec des parties métalliques.

Si des ustensiles métalliques entrent en contact avec les parois du four pendant son fonctionnement, ils peuvent provoquer des étincelles et endommager le four.

Assurez-vous toujours que le plateau tournant puisse tourner librement avant de mettre l'appareil en marche. Si ce n'est pas le cas, vous devez utiliser un récipient plus petit.

### Support du plateau tournant

Utilisez le support du plateau tournant sous le plateau tournant en verre. Ne placez jamais d'autres ustensiles que le plateau tournant directement sur le support.

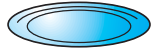
- Installez le support du plateau tournant dans le four.



### Plateau tournant en verre

Utilisez le plateau tournant en verre pour tous les types de cuisson. Il permet de récupérer les jus de cuisson et les particules d'aliments qui pourraient salir l'intérieur du four.

- Placez le plateau tournant en verre sur son support.



### GRILLE MÉTALLIQUE (uniquement disponible sur le modèle MWD120)

- Utilisez la grille métallique avec les fonctions Grill (Gril).



## ENTRETIEN ET NETTOYAGE

Si le four n'est pas maintenu propre, cela peut entraîner la détérioration de la surface, affecter la durée de vie de l'appareil et provoquer des situations de danger.

N'utilisez en aucun cas de tampons à récurer en métal, nettoyeurs abrasifs, tampons en laine de verre, chiffons rugueux, etc., car ils peuvent abîmer le bandeau de commandes, ainsi que les surfaces intérieures et extérieures du four. Utilisez un chiffon avec un détergent doux ou une serviette en papier avec un nettoyant pour vitres. Vaporisez le produit sur la serviette en papier.

À intervalles réguliers, notamment en cas de débordement, enlevez le plateau tournant, le support du plateau tournant et essuyez la base du four. Utilisez un chiffon doux et humide avec un produit nettoyant doux pour nettoyer l'intérieur du four, les deux faces de la porte et l'encadrement de la porte.

N'utilisez pas d'appareil de nettoyage à vapeur pour nettoyer votre four micro-ondes.

Le four doit être nettoyé régulièrement et tous les résidus d'aliments doivent être éliminés.

L'entretien de cet appareil se limite à son nettoyage. Pour nettoyer le four, vous devez d'abord le débrancher.

Ne le vaporisez pas directement sur le four.

Ce four est conçu pour fonctionner avec le plateau tournant.

Ne mettez pas le four en marche si le plateau tournant en verre a été enlevé pour le nettoyage.

Empêchez que de la graisse ou des particules alimentaires ne s'accumulent autour de la porte. Pour les salissures tenaces, faites bouillir une tasse d'eau dans le four pendant 2 ou 3 minutes. La vapeur facilitera l'élimination des salissures.

Éliminez les odeurs éventuelles en faisant bouillir une tasse d'eau avec deux rondelles de citron, placée sur le plateau tournant.

Le gril ne nécessite aucun nettoyage, la chaleur intense brûlant toutes les éclaboussures. Toutefois il convient de nettoyer régulièrement la voûte du four. Pour ce faire, utilisez un chiffon doux et humide ainsi qu'un détergent doux.

Si la fonction Gril n'est pas utilisée régulièrement, elle doit être activée au moins 10 minutes par mois pour brûler toute trace d'éclaboussure et réduire ainsi le risque d'incendie.

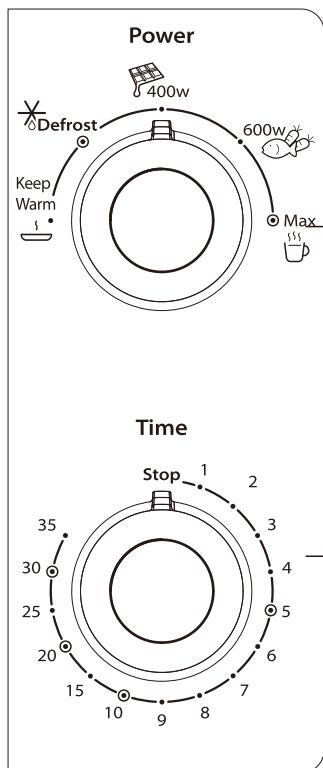
NETTOYAGE AU LAVE-VAISSELLE:

- Support du plateau tournant
- Grille métallique
- Plateau tournant en verre

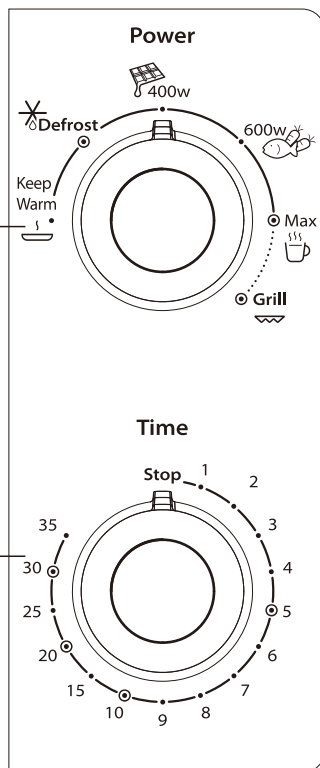


# BANDEAU DE COMMANDES

## MWD119



## MWD120



①

②

① Bouton Power (Puissance)

② Bouton Time (Durée)



## INTERRUPTION OU ARRÊT DE LA CUISSON

---

Pour interrompre la cuisson:

La cuisson peut être interrompue en ouvrant la porte pour vérifier, mélanger ou retourner les aliments.

Pour poursuivre la cuisson:

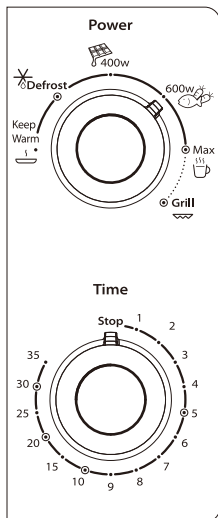
Fermez la porte. La cuisson reprend là où elle a été interrompue.

Si vous ne souhaitez pas continuer la cuisson, vous pouvez:

Sortir les aliments, tourner le bouton Stop et fermer la porte.



## MICROWAVE (MICRO-ONDES)



La fonction Puissance vous permet de cuire ou de réchauffer rapidement les aliments et les boissons.

Accessoire  
suggéré:



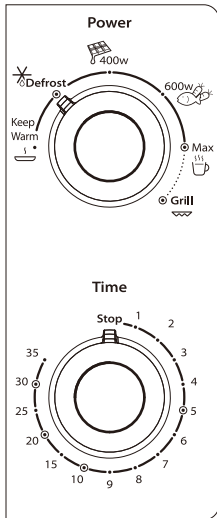
Cloche micro-ondes  
(vendu séparément)

- ① Tournez le bouton Power (Puissance) pour régler la puissance du four micro-ondes (voir le tableau ci-dessous).
- ② Tournez le bouton Time (Durée) pour régler le temps.
- ③ Après avoir régler la puissance et la durée, le four micro-ondes commence la cuisson.

PUISSANCE	UTILISATION CONSEILLÉE:
Max	Réchauffage de boissons eau, potages, café, thé ou autres aliments à haute teneur en eau. Pour les plats préparés avec des œufs ou de la crème, choisir une puissance inférieure.
600 W	Cuisson de poisson, de viande, de légumes etc. Cuisson demandant plus d'attention, comme les plats à base de sauces très protéinées, de fromage et d'œufs et les plats en fin de cuisson.
400 W	Cuisson lente de ragoûts, ramollissement de beurre ou de chocolat.
Defrost	Décongélation.
Keep warm	Ramollissement de beurre, de fromages et de crème glacée. Garder au chaud.



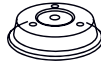
## DEFROST (DÉCONGÉLATION)



Cette fonction vous permet de décongeler rapidement et automatiquement des aliments.

Utilisez cette fonction pour décongeler de la viande, des volailles ou du pain.

Accessoire  
suggéré :



Cloche micro-ondes  
(vendu séparément)

- ① Tournez le bouton Power (Puissance) sur le mode Décongélation.
- ② Tournez le bouton Time (Durée) pour régler le temps.
- ③ Après avoir régler la puissance et la durée, le four micro-ondes commence la cuisson.

TYPE D'ALIMENTS	POIDS	DURÉE		CONSEIL
		Modèle MWD119	Modèle MWD120	
Viande hachée	500g	11-13 min.	10-12min.	Retourner les aliments à la moitié du temps de décongélation. Laisser les aliments reposer pendant au moins 5 minutes après décongélation.
Morceaux ou filets de poulet	500g	8-9min.	8-9min.	Retourner les aliments à la moitié du temps de décongélation. Laisser les aliments reposer pendant au moins 5-10 minutes après décongélation.
Petits pains et brioches	200g	2-2,5min.	1,5-2min.	Retourner les aliments à la moitié du temps de décongélation. Laisser les aliments reposer pendant au moins 5-10 minutes après décongélation.

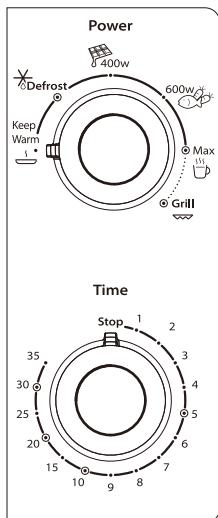


### Conseils et suggestions:

- Pour de meilleurs résultats, nous vous recommandons de décongeler directement l'aliment sur le plateau tournant en verre. Si besoin, il est possible d'utiliser un récipient en plastique dont l'utilisation est compatible avec le micro-ondes.
- Le type d'aliments pouvant différer, la durée de cuisson n'est paramétrée que de façon générale. Nous vous recommandons de vérifier le degré de cuisson de l'aliment et de prolonger si nécessaire sa cuisson.
- Les aliments bouillis, les ragoûts et les sauces de viande se décongèlent mieux s'ils sont remués durant la décongélation.
- Séparez les morceaux dès qu'ils commencent à se décongeler. Les tranches individuelles se décongèlent plus facilement.



## KEEP WARM (GARDER AU CHAUD)



Cette fonction vous permet de garder automatiquement au chaud vos plats.

Accessoire  
suggéré :



Cloche micro-ondes  
(vendu séparément)

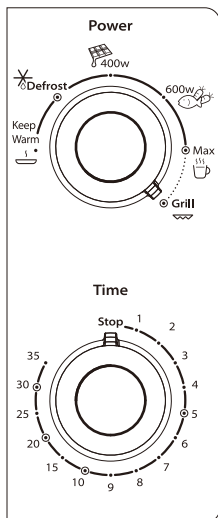
- 1 Tournez le bouton Power (Puissance) sur le mode Garder au chaud.
- 2 Tournez le bouton Time (Durée) pour régler le temps.
- 3 Après avoir régler la puissance et la durée, le four micro-ondes commence le cycle Garder au chaud.

### Conseils et suggestions:

- Placez les aliments les plus épais et les plus denses au centre du plat et les aliments les moins épais et moins denses au bord du plat.
- Placez de fines tranches de viande l'une sur l'autre ou entrelacées.
- Le type d'aliments pouvant différer, la durée de cuisson n'est paramétrée que de façon générale. Nous vous recommandons de vérifier le degré de cuisson de l'aliment et de prolonger si nécessaire sa cuisson.
- Patientez 1 - 2 minutes avant de servir les aliments réchauffés pour optimiser les résultats, spécialement lorsqu'il s'agit de plat surgelé.
- Veillez à perforer le film plastique avec une fourchette ou un cure-dent pour permettre à la pression de s'échapper et éviter les risques d'éclatement lorsque de la vapeur se forme à l'intérieur pendant la cuisson.
- Disposez les aliments sur un plat résistant à la chaleur et adapté aux micro-ondes.



## GRILL (GRIL) (uniquement disponible sur le modèle MWD120)



Cette fonction utilise un gril puissant pour faire brunir les aliments et obtenir un effet gril ou gratiné.

La fonction Grill (Gril) permet de faire brunir les aliments comme les tartines de fromage, les sandwichs chauds, les potatoes, les saucisses, les légumes.

Accessoire dédié :  Grille métallique

- 1 Tournez le bouton Power (Puissance) sur le mode Gril.
- 2 Tournez le bouton Time (Durée) pour régler le temps.
- 3 Après avoir régler la puissance et la durée, le four micro-ondes commence la cuisson.

### Conseils et suggestions:

- Pour les aliments tels que fromage, toasts, biftecks ou saucisses, placez les aliments sur la grille métallique haute.
- Veillez à ce que les ustensiles utilisés soient résistants à la chaleur lorsque vous utilisez cette fonction.
- N'utilisez pas d'ustensiles en plastique pour la fonction Gril. Ils fondent. Le bois et le papier doivent également être évités.
- Ne touchez pas la voûte du four sous le gril.

## INFORMATIONS POUR LE RECYCLAGE

Les matériaux d'emballage sont entièrement recyclables comme l'indique le symbole de recyclage. Suivez les réglementations locales en vigueur en matière d'élimination des déchets.

Ne laissez pas les éléments d'emballage potentiellement dangereux (sachets en plastique, éléments en polystyrène, etc.) à la portée des enfants.

Cet appareil porte le symbole du recyclage conformément à la directive européenne 2012/19/EU relative aux déchets d'équipements électriques et électroniques (DEEE ou WEEE). En procédant correctement à la mise au rebut de cet appareil, vous contribuerez à empêcher toute conséquence nuisible pour l'environnement et la santé.



Le symbole présent sur l'appareil ou sur la documentation qui l'accompagne indique que ce produit ne peut en aucun cas être traité comme un déchet ménager. Il doit par conséquent être remis à un centre de collecte des déchets chargé du recyclage des équipements électriques et électroniques.

La mise au rebut doit être effectuée conformément aux réglementations locales en vigueur en matière de protection de l'environnement.

Pour obtenir de plus amples détails au sujet du traitement, de la récupération et du recyclage de cet appareil, veuillez vous adresser au bureau compétent de votre commune, à la société de collecte des déchets ou directement à votre revendeur.



Avant de vous séparer de l'appareil, rendez- le inutilisable en coupant le cordon d'alimentation, de manière à ne plus pouvoir raccorder l'appareil au réseau électrique.

## Conforme à la norme CEI 60705, Édition 4, 2010.

La commission électrotechnique internationale a établi une norme relative à des essais de performance comparatifs effectués sur différents fours micro-ondes. Nous recommandons ce qui suit pour ce four:

TEST	QUANTITÉ	DURÉE APPROXIMATIVE	NIVEAU DE PUISSANCE	RÉCIPIENT
12.3.1 (Crème aux oeufs)	750 G	Pour le modèle MWD119, 14min. Pour le modèle MWD120, 11min30sec.	MAX	Pyrex 3.222-R
12.3.2 (Génoise)	475 G	Pour le modèle MWD119, 7min. Pour le modèle MWD120, 7min.	MAX	Pyrex 3.827
12.3.3 (Pain de viande)	900 G	21 min.	MAX	Pyrex 3.838
13.3 (Viande hachée)	500 G	Pour le modèle MWD119, 13min. Pour le modèle MWD120, 12min.	Décongélation manuelle ( 160W )	Placez sur le plateau tournant avec une assiette en plastique et 3mm d'épaisseur

### SPÉCIFICATIONS TECHNIQUES

Description des données	MWD119	MWD120
Tension d'alimentation	220-230V~50 Hz	220-230V~50 Hz
Puissance d'entrée nominale	1 100 W	1 100 W
Gril	s/o	700-800 W
Dimensions externes (HxLxP)	260 x 442 x 355	260 x 442 x 355
Dimensions internes (HxLxP)	216 x 302 x 277	186 x 302 x 292



432E14A00982

