

# Four à micro-ondes

---

## Manuel d'utilisation

MG23K3614A\*

---



**SAMSUNG**

## Table des matières

<b>Consignes de sécurité</b>	<b>3</b>	<b>Utilisation du four</b>	<b>11</b>
Consignes de sécurité importantes	3	Fonctionnement d'un four micro-ondes	11
Protection de l'environnement	8	Vérification du bon fonctionnement de votre four	12
Les bons gestes de mise au rebut de ce produit (Déchets d'équipements électriques et électroniques)	8	Cuisson/Réchauffage	12
		Réglage de l'horloge	13
<b>Installation</b>	<b>8</b>	Niveaux de puissance et variations de temps	13
Accessoires	8	Réglage du temps de cuisson	14
Site d'installation	9	Arrêt de la cuisson	14
Plateau tournant	9	Fonction d'économie d'énergie automatique	14
		Utilisation des fonctions Décongélation (Temps)	14
<b>Entretien</b>	<b>9</b>	Utilisation des fonctions Décongélation automatique (Poids)	15
Nettoyage	9	Faire griller	16
Remplacement (réparation)	10	Combinaison micro-ondes et gril	17
Précautions contre une période prolongée de non-utilisation	10		
		<b>Guide des récipients</b>	<b>17</b>
<b>Fonctions du four</b>	<b>10</b>	<b>Guide de cuisson</b>	<b>18</b>
Four	10		
Tableau de commande	11	<b>Dépannage</b>	<b>28</b>
		Dépannage	28
		<b>Caractéristiques techniques</b>	<b>31</b>

## Consignes de sécurité

### CONSIGNES DE SÉCURITÉ IMPORTANTES

LISEZ ATTENTIVEMENT CE MANUEL ET CONSERVEZ-LE PRÉCIEUSEMENT EN VUE D'UNE CONSULTATION ULTÉRIEURE.

**AVERTISSEMENT** : si la porte ou les joints de la porte sont endommagés, le four ne doit pas être utilisé tant que ces pièces n'ont pas été réparées par une personne qualifiée.

**AVERTISSEMENT** : il est très dangereux pour toute personne non habilitée d'effectuer des manipulations ou des réparations impliquant le démontage de l'habillage de protection contre les micro-ondes.

**AVERTISSEMENT** : les liquides et autres aliments ne doivent pas être réchauffés dans des récipients fermés car ils risquent d'exploser.

**AVERTISSEMENT** : n'autorisez un enfant à utiliser le four sans surveillance que si vous lui avez donné les instructions appropriées lui permettant de se servir de l'appareil en toute sécurité et de comprendre les dangers qu'implique une mauvaise utilisation.

Cet appareil est destiné à une utilisation domestique uniquement et il n'est pas destiné à être utilisé :

- dans l'espace cuisine réservé au personnel de magasins, bureaux ou autres environnements professionnels ;
- dans les fermes ;

- par les clients d'hôtels, motels et autres lieux résidentiels ;
- dans les lieux de type chambre d'hôtes.

Utilisez uniquement des ustensiles adaptés à la cuisson au four micro-ondes.

Lorsque vous faites réchauffer des aliments dans des récipients en plastique ou en papier, veillez à ce que ces derniers ne s'enflamment pas.

Ce four micro-ondes est prévu pour faire chauffer des aliments et des liquides. Le séchage des aliments ou de vêtements et le chauffage de compresses chauffantes, pantoufles, éponges, chiffon mouillé ou similaire peut entraîner des blessures, des flammes ou un incendie.

Si de la fumée est constatée (s'échappe de l'appareil), éteignez-le ou débranchez-le de la prise murale et laissez la porte de celui-ci fermée afin d'étouffer les flammes.

Si vous faites réchauffer des liquides au four à micro-ondes, l'ébullition peut survenir à retardement. Faites donc bien attention lorsque vous sortez le récipient du four.

Avant de consommer le contenu des biberons et des petits pots pour bébé, vérifiez-en toujours la température pour éviter tout risque de brûlure ; pour ce faire, mélangez-en le contenu ou secouez-les.

Ne faites jamais réchauffer d'œufs (frais ou durs) dans leur coquille car ils risquent d'éclater, et ce même une fois le cycle de cuisson terminé.

## Consignes de sécurité

Le four doit être nettoyé régulièrement afin d'en retirer tout reste de nourriture.

En négligeant la propreté de votre four, vous risquez d'en détériorer les surfaces et par conséquent, d'en réduire la durée de vie et de créer des situations dangereuses.

Le four micro-ondes est destiné à être posé sur un comptoir ou un plan de travail (non encastrable) uniquement ; il ne doit pas être installé dans un meuble.

Les récipients métalliques pour les aliments et les boissons ne sont pas autorisés pour une cuisson au four à micro-ondes.

Veillez à ne pas déplacer le plateau tournant lorsque vous sortez des récipients de l'appareil.

Ne tentez jamais de nettoyer l'appareil avec un nettoyeur vapeur.

Ne tentez jamais de nettoyer le four au jet d'eau.

L'appareil n'est pas destiné à être installé dans un véhicule (ex. : caravane ou tout autre véhicule similaire).

Cet appareil n'est pas conçu pour être utilisé par des personnes (y compris les enfants) dont les capacités physiques, sensorielles ou mentales sont réduites, ou ayant une expérience et des connaissances insuffisantes sur le sujet, sauf si celles-ci sont sous la surveillance de la personne responsable de leur sécurité ou si cette dernière leur a expliqué comment utiliser l'appareil.

Les enfants doivent rester sous la surveillance d'un adulte afin de s'assurer qu'ils ne jouent pas avec l'appareil.

Cet appareil peut être utilisé par des enfants à partir de 8 ans et des personnes ayant des capacités physiques, sensorielles ou mentales réduites ou un manque d'expérience et de connaissances, uniquement s'ils sont assistés ou si vous leur avez donné les instructions appropriées leur permettant de se servir de l'appareil en toute sécurité et de comprendre les risques encourus. Les enfants ne doivent pas jouer avec l'appareil. Le nettoyage et l'entretien de l'appareil ne doivent pas être effectués par un enfant sans surveillance.

Si le cordon d'alimentation est endommagé, il doit être remplacé par le fabricant, son réparateur agréé ou par toute personne de qualification similaire, afin d'éviter tout danger.

Ce four doit être positionné dans une direction appropriée et à une hauteur permettant un accès facile à la zone intérieure et aux commandes. Avant d'utiliser votre four pour la première fois, celui-ci doit fonctionner pendant 10 minutes avec de l'eau.

Si l'appareil génère un bruit anormal, une odeur de brûlé ou de la fumée, débranchez immédiatement la prise et contactez le service de dépannage le plus proche.

Installez le four à micro-ondes de telle façon que la prise reste facilement accessible.

**AVERTISSEMENT** : en raison des températures élevées que le four génère, l'appareil ne doit être utilisé par des enfants que sous la surveillance d'un adulte lorsqu'il fonctionne en mode combiné.

Cet appareil devient très chaud pendant son utilisation. Prenez garde à ne pas toucher les éléments chauffants situés à l'intérieur du four.

**AVERTISSEMENT** : Les parties accessibles peuvent devenir très chaudes pendant l'utilisation. Les enfants en bas âge doivent être tenus à l'écart. N'utilisez jamais de produits abrasifs râpeux ou de grattoirs métalliques pointus pour nettoyer la vitre de la porte du four ; ils pourraient en rayer la surface et, par conséquent, casser le verre.

Un nettoyeur vapeur ne doit pas être utilisé.

**AVERTISSEMENT** : Afin d'éviter tout risque d'électrocution, veillez à ce que l'appareil soit hors tension avant de procéder au remplacement de l'ampoule.

L'appareil ne doit pas être installé derrière une porte décorative, afin d'éviter tout risque de surchauffe.

**AVERTISSEMENT** : L'appareil et ses pièces accessibles deviennent très chauds pendant l'utilisation.

Prenez garde à ne pas toucher les éléments chauffants.

Les enfants de moins de 8 ans ne doivent pas s'approcher de l'appareil s'ils sont sans surveillance.

**ATTENTION** : Le processus de cuisson doit être effectué sous surveillance. Un processus de cuisson rapide doit être sous surveillance continue.

Lors de l'utilisation du four, la porte ou la surface extérieure peut devenir chaude.

Lors de l'utilisation du four, les surfaces accessibles peuvent devenir très chaudes.

Les surfaces sont susceptibles de devenir chaudes pendant l'utilisation.

Les appareils ne sont pas conçus pour être utilisés avec une minuterie extérieure ou une télécommande.

Cet appareil peut être utilisé par des enfants à partir de 8 ans et des personnes ayant des capacités physiques, sensorielles ou mentales réduites ou un manque d'expérience et de connaissances, uniquement s'ils sont assistés ou si vous leur avez donné les instructions appropriées leur permettant de se servir de l'appareil en toute sécurité et de comprendre les risques encourus. Les enfants ne doivent pas jouer avec l'appareil. Le nettoyage et l'entretien de l'appareil ne doivent pas être effectués par un enfant âgé de moins de 8 ans si celui-ci est sans surveillance.

Maintenez l'appareil et son cordon hors de la portée des enfants âgés de moins de 8 ans.





# Consignes de sécurité

## Consignes de sécurité générales

Toute modification ou réparation doit être effectuée par du personnel qualifié uniquement.

Ne faites pas chauffer des aliments ou des liquides fermés dans des récipients pour la fonction micro-ondes.

N'utilisez pas de benzène, de diluant, d'alcool ou de nettoyeur vapeur ou haute pression pour nettoyer l'appareil.

N'installez pas le four : près d'un radiateur ou d'une matière inflammable ; dans des lieux humides, huileux, poussiéreux ou exposés à la lumière directe du soleil ou à l'eau ; dans des endroits avec risque de fuite de gaz ; ou sur une surface non plane.

Ce four doit être correctement relié à la terre en conformité aux normes locales et nationales. Utilisez régulièrement un chiffon sec pour retirer les substances étrangères présentes sur les bornes et les points de contact de la fiche d'alimentation.

Ne tirez pas sur le cordon d'alimentation et faites en sorte de ne jamais le plier à l'excès ou de poser des objets lourds dessus.

En cas de fuite de gaz (propane, GPL, etc.), aérez immédiatement. Ne touchez pas non plus l'appareil.

Ne manipulez pas le cordon d'alimentation avec les mains mouillées.

Lorsque le four est en marche, ne l'éteignez pas en débranchant le cordon d'alimentation.

N'insérez pas vos doigts ou des substances étrangères. Si des substances étrangères pénètrent dans le four, débranchez le cordon d'alimentation et contactez un service après-vente Samsung local.

N'exercez pas de pression excessive ni de choc sur le four.

Ne placez pas le four sur des objets fragiles.

Veillez à ce que la tension, la fréquence et l'intensité du courant soient conformes aux caractéristiques de l'appareil.

Branchez fermement la fiche d'alimentation dans la prise murale. N'utilisez pas d'adaptateurs multiprise, de rallonges ou de transformateurs électriques.

N'accrochez pas le cordon d'alimentation sur des objets métalliques. Assurez-vous que le cordon passe entre les objets ou derrière le four.

N'utilisez jamais une fiche d'alimentation ou un cordon d'alimentation endommagé(e) ou une prise murale mal fixée. En cas de fiches ou de cordons d'alimentation endommagé(s), contactez un service après-vente Samsung local.

Ne versez et ne vaporisez jamais d'eau directement sur le four.

Ne posez pas d'objets sur le dessus du four, à l'intérieur ou sur la porte.

Ne vaporisez pas de substances volatiles, telles que de l'insecticide, sur la surface du four.

N'entreposez aucun produit inflammable dans le four. Du fait que les vapeurs d'alcool peuvent entrer en contact avec les parties chaudes du four, faites attention lorsque vous faites chauffer des aliments ou des boissons contenant de l'alcool.

Les enfants peuvent se cogner ou se coincer les doigts avec la porte. Lors de l'ouverture/fermeture de la porte, tenez les enfants à l'écart.

## Avertissement pour la cuisson au four à micro-ondes

Si vous faites réchauffer des boissons au four à micro-ondes, l'ébullition peut survenir à retardement ; faites donc toujours bien attention lorsque vous manipulez le récipient. Laissez toujours reposer les boissons au moins 20 secondes avant de les manipuler. Si nécessaire, mélangez pendant le réchauffage. Remuez toujours après le réchauffage.

En cas de brûlure, effectuez les gestes de premiers secours suivants :

1. immergez la zone brûlée dans de l'eau froide pendant au moins 10 minutes ;
2. recouvrez-la d'un tissu propre et sec ;
3. N'appliquez aucune crème, huile ou lotion ;

Pour éviter d'endommager le plateau ou la grille, ne le/la plongez pas dans l'eau immédiatement après la cuisson.

N'utilisez pas le four pour une cuisson à bain d'huile car la température de l'huile ne peut pas être contrôlée. Cela pourrait entraîner un débordement soudain d'huile chaude.

## Précautions à prendre pour le four à micro-ondes

Utilisez uniquement des ustensiles adaptés à la cuisson aux micro-ondes. N'utilisez pas de récipients métalliques, de vaisselle comportant des ornements dorés ou argentés, de brochettes, etc.

Retirez les attaches métalliques. Un arc électrique peut se former.

N'utilisez pas le four pour sécher des papiers ou des vêtements.

Utilisez des temps de cuisson ou de chauffe réduits pour les petites quantités d'aliments afin de leur éviter de surchauffer et de brûler.

Tenez le cordon et la fiche d'alimentation à distance de sources d'eau et de chaleur.

Pour éviter le risque d'explosion, ne faites pas chauffer d'œufs avec leur coquille ou des œufs durs. Ne faites pas chauffer de récipients fermés hermétiquement ou sous vide, des noisettes, des tomates, etc.



Ne couvrez jamais les orifices de ventilation du four avec un torchon ou du papier. Il existe un risque d'incendie. Le four peut surchauffer et s'éteindre automatiquement et rester arrêté jusqu'à ce qu'il soit suffisamment refroidi.

Utilisez toujours des maniques lorsque vous sortez un plat du four.

Remuez les liquides à la moitié du temps de chauffe et laissez reposer au moins 20 secondes une fois le temps écoulé pour éviter les projections brûlantes.

Lorsque vous ouvrez la porte du four, maintenez une certaine distance entre vous et l'appareil pour éviter d'être brûlé par l'air chaud ou la vapeur sortant du four.

Ne faites jamais fonctionner le four à vide. Le four s'arrête automatiquement pendant 30 minutes pour des raisons de sécurité. Nous vous recommandons de laisser en permanence un verre d'eau à l'intérieur du four ; ainsi, si vous le mettez en marche par inadvertance alors qu'il est vide, l'eau absorbera les micro-ondes.

Installez le four en respectant les dégagements indiqués dans le présent manuel. (voir Installation du four micro-ondes).

Soyez prudent lorsque vous branchez d'autres appareils électriques sur une prise située à proximité du four.

### Précautions à prendre pour l'utilisation du four à micro-ondes

La non-observation des précautions d'emploi suivantes peut se traduire par une exposition dangereuse à l'énergie des micro-ondes.

- N'utilisez pas le four avec la porte ouverte. Ne manipulez pas les systèmes de verrouillage (loquets de la porte). N'insérez pas d'objets dans les orifices de verrouillage de sécurité.
- Ne placez aucun objet entre la façade du four et la porte et ne laissez aucune tache ni aucun reste de produit d'entretien s'accumuler sur les surfaces assurant l'étanchéité. Maintenez la porte et les joints d'étanchéité propres en permanence : après chaque utilisation du four, essuyez-les d'abord avec un chiffon humide, puis avec un chiffon doux et sec.
- N'utilisez pas le four si celui-ci est endommagé. Utilisez-le uniquement après l'avoir fait réparer par un technicien qualifié.

**Important** : la porte du four doit fermer correctement. La porte ne doit pas être courbée ; les charnières de la porte ne doivent pas être cassées ou lâches ; les joints de la porte et les surfaces d'étanchéité ne doivent pas être endommagés(e).

- Tous les ajustements et réparations doivent être effectués(e)s par un technicien qualifié.

### Garantie limitée

Samsung facturera les travaux de réparation lorsqu'un accessoire doit être réparé ou un défaut esthétique corrigé, si l'endommagement de l'appareil ou de l'accessoire a été occasionné par le client. Les éléments concernés par cette stipulation sont :

- Une porte, des poignées, un panneau extérieur ou un tableau de commande bosselé(es), rayé(es) ou cassé(es).
- Un plateau, un guide de plateau roulant, un coupleur, ou une grille métallique brisé(e) ou manquant(e).

Utilisez ce four uniquement pour l'usage auquel il est destiné (tel que décrit dans ce manuel). Les avertissements et les consignes de sécurité importantes contenus dans ce manuel ne sont pas exhaustifs. Il est de votre responsabilité de faire appel à votre bon sens et de faire preuve de prudence et de minutie lors de l'installation, de l'entretien et de l'utilisation du four.

Ces consignes d'utilisation couvrant plusieurs modèles, les caractéristiques de votre four micro-ondes peuvent différer légèrement de celles décrites dans ce manuel et certains symboles d'avertissement peuvent ne pas s'appliquer. Pour toute question, contactez un service après-vente Samsung local ou recherchez de l'aide et des informations en ligne sur [www.samsung.com](http://www.samsung.com).

Utilisez ce four pour faire chauffer des aliments uniquement. Il est uniquement destiné à un usage domestique. Ne faites jamais chauffer de textiles ou de coussins remplis de grains. Le fabricant ne peut être tenu responsable des dommages provoqués par une utilisation non conforme ou incorrecte du four.

Pour éviter de détériorer la surface du four et de générer des situations dangereuses, assurez-vous que le four soit toujours propre et bien entretenu.

### Définition du groupe de produits

Cet appareil est un équipement qui utilise des fréquences ISM de classe B groupe 2. Le groupe 2 contient tous les équipements ISM dans lesquels l'énergie radioélectrique est intentionnellement générée et/ou utilisée sous la forme de radiations électromagnétiques pour le traitement de matière ainsi que les équipements d'usinage par électro-érosion et de soudure à l'arc.

Les équipements de classe B sont des équipements adaptés à l'usage dans les établissements domestiques et ceux directement reliés à un réseau d'alimentation électrique basse tension qui alimente les bâtiments utilisés à des fins domestiques.



## Consignes de sécurité

### Protection de l'environnement

Prenez soin de déposer l'emballage de votre appareil dans un centre de recyclage de type point vert. ♻️

### Les bons gestes de mise au rebut de ce produit (Déchets d'équipements électriques et électroniques)



(Applicable aux pays disposant de systèmes de collecte séparés)  
Ce symbole sur le produit, ses accessoires ou sa documentation indique que ni le produit, ni ses accessoires électroniques usagés (chargeur, casque audio, câble USB, etc.) ne peuvent être jetés avec les autres déchets ménagers. La mise au rebut incontrôlée des déchets présentant des risques environnementaux et de santé publique, veuillez séparer vos produits et accessoires usagés des autres déchets. Vous favoriserez ainsi le recyclage de la matière qui les compose dans le cadre d'un développement durable. Les particuliers sont invités à contacter le magasin leur ayant vendu le produit ou à se renseigner auprès des autorités locales pour connaître les procédures et les points de collecte de ces produits en vue de leur recyclage.

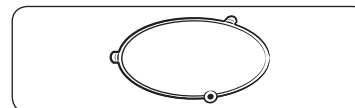
Les entreprises et particuliers sont invités à contacter leurs fournisseurs et à consulter les conditions de leur contrat de vente. Ce produit et ses accessoires ne peuvent être jetés avec les autres déchets.

Pour obtenir des informations sur les engagements environnementaux de Samsung et sur les obligations réglementaires spécifiques à l'appareil (par ex. la réglementation REACH), rendez-vous sur : [samsung.com/uk/aboutsamsung/samsungelectronics/corporatecitizenship/data\\_corner.html](https://samsung.com/uk/aboutsamsung/samsungelectronics/corporatecitizenship/data_corner.html)

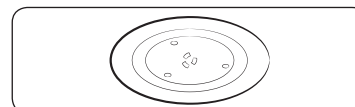
## Installation

### Accessoires

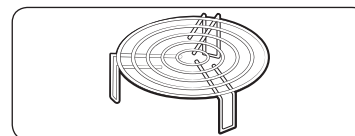
Selon le modèle de votre four micro-ondes, vous disposez de plusieurs accessoires à fonctionnalités multiples.



**01 Anneau de guidage**, à placer au centre du four. l'anneau de guidage sert de support au plateau.



**02 Plateau tournant**, à placer sur l'anneau de guidage en enclenchant la partie centrale sur le coupleur.  
Ce plateau constitue la principale surface de cuisson ; il peut être facilement retiré pour être nettoyé.



**03 Grille**, à placer sur le plateau tournant. la grille métallique peut être utilisée pour la cuisson au gril et la cuisson combinée.

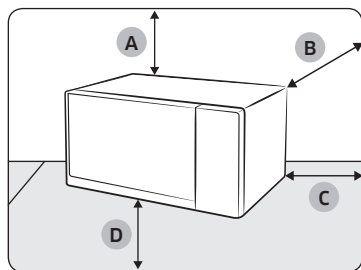
### ⚠️ ATTENTION

**N'utilisez JAMAIS** le four à micro-ondes sans l'anneau de guidage et le plateau tournant.





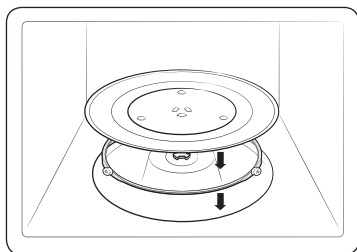
## Site d'installation



- A. 20 cm au-dessus
- B. 10 cm à l'arrière
- C. 10 cm sur les côtés
- D. 85 cm au-dessus du sol

- Sélectionnez une surface plane située à environ 85 cm du sol. La surface doit supporter le poids du four.
- Ménagez de la place pour la ventilation : il doit se trouver à au moins 10 cm de la paroi arrière et des deux côtés et à 20 cm du haut.
- N'installez pas le four dans un environnement chaud ou humide (par ex. : à côté d'un autre four à micro-ondes ou d'un radiateur).
- Respectez les spécifications électriques de ce four. Utilisez uniquement les câbles d'extension agréés si vous devez en utiliser.
- Avant d'utiliser votre four pour la première fois, nettoyez l'intérieur de celui-ci ainsi que le joint d'étanchéité de la porte à l'aide d'un chiffon humide.

## Plateau tournant



Retirez tout élément d'emballage de l'intérieur du four. Installez l'anneau de guidage et le plateau. Vérifiez que le plateau tourne librement.

## Entretien

### Nettoyage

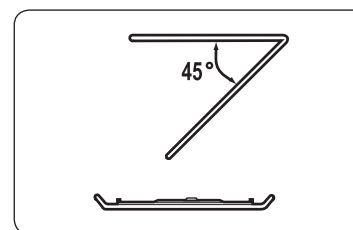
Nettoyez le four régulièrement pour éviter que des impuretés se forment sur ou à l'intérieur du four. Prêtez également une attention particulière à la porte, aux joints de la porte, au plateau tournant et à l'anneau de guidage (sur les modèles concernés uniquement).

Si la porte ne s'ouvre pas ou ne se ferme pas correctement, vérifiez d'abord s'il n'y a pas d'impuretés qui se sont formées sur les joints de la porte. Utilisez un chiffon doux avec de l'eau savonneuse pour nettoyer les surfaces intérieures et extérieures du four. Rincez et séchez minutieusement.

#### Pour retirer les impuretés incrustées produisant de mauvaises odeurs à l'intérieur du four

1. Lorsque le four est vide, mettez une tasse de jus de citron dilué sur le centre du plateau tournant.
2. Faites chauffer le four pendant 10 minutes à puissance maximale.
3. Une fois le cycle terminé, attendez que le four refroidisse. Ensuite, ouvrez la porte et nettoyez le compartiment de cuisson.

#### Pour nettoyer l'intérieur des modèles à élément chauffant oscillant



Pour nettoyer la zone supérieure du compartiment de cuisson, abaissez l'élément chauffant supérieur de 45°, comme indiqué. Cela permettra de nettoyer la zone supérieure. Une fois cela fait, repositionnez l'élément chauffant supérieur.

#### ⚠ ATTENTION

- Veillez à ce que la porte et les joints de la porte soient toujours propres et assurez-vous que la porte s'ouvre et se ferme correctement. Si ce n'est pas le cas, le cycle de vie du four peut en être réduit.
- Faites attention à ne pas renverser d'eau à l'intérieur des orifices de ventilation du four.
- N'utilisez aucune substance abrasive ou chimique pour le nettoyage.
- Après chaque utilisation du four, utilisez un détergent doux pour nettoyer le compartiment de cuisson, après avoir attendu que le four refroidisse.



## Entretien

### Remplacement (réparation)

#### ⚠ AVERTISSEMENT

Ce four ne possède pas de pièces remplaçables par l'utilisateur à l'intérieur. N'essayez pas de remplacer ou de réparer le four vous-même.

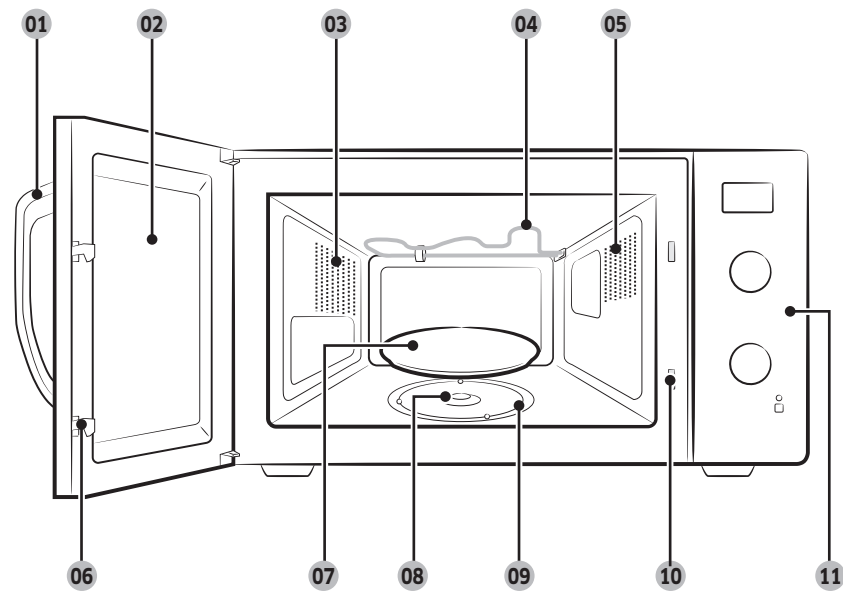
- Si vous rencontrez un problème avec les charnières, les joints et/ou la porte, contactez un technicien qualifié ou un centre de service Samsung local pour obtenir de l'assistance technique.
- Si vous souhaitez remplacer l'ampoule, contactez un centre de service Samsung local. Ne la remplacez pas vous-même.
- Si vous rencontrez un problème avec la protection extérieure du four, débranchez d'abord le câble d'alimentation de la source, puis contactez un centre de service Samsung local.

#### Précautions contre une période prolongée de non-utilisation

- Si vous n'utilisez pas le four pendant une période prolongée, débranchez le câble d'alimentation et déplacez le four dans un endroit sec et sans poussière. La poussière et l'humidité qui se forment à l'intérieur du four peuvent affecter les performances du four.

## Fonctions du four

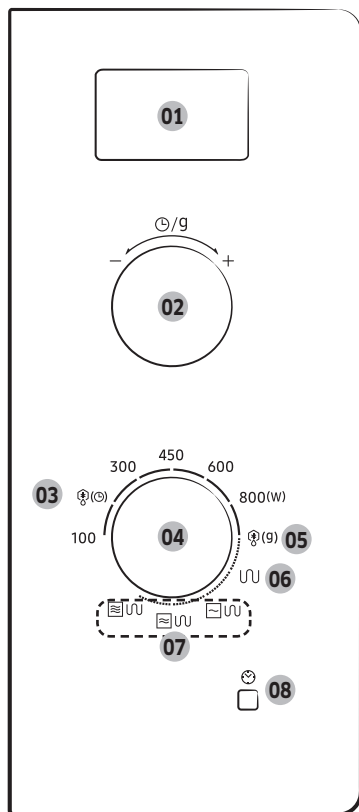
### Four



- |   |                               |                                   |
|---|-------------------------------|-----------------------------------|
| <b>01</b> Poignée de la porte                             | <b>02</b> Porte               | <b>03</b> Orifices de ventilation |
| <b>04</b> Élément chauffant                               | <b>05</b> Éclairage           | <b>06</b> Loquets de la porte     |
| <b>07</b> Plateau tournant                                | <b>08</b> Coupleur            | <b>09</b> Anneau de guidage       |
| <b>10</b> Orifices du système de verrouillage de sécurité | <b>11</b> Tableau de commande |                                   |



## Tableau de commande



- 01** Display (Affichage)
- 02** Time/Weight Dial (Bouton Temps/Poids)
- 03** Defrost (Time) (Décongélation (Temps))
- 04** Variable Cooking Power Control Dial (Bouton de commande de la puissance de cuisson variable)
- 05** Auto Defrost (Weight) (Décongélation automatique (Poids))
- 06** Grill (Gril)
- 07** Combi (Microwave+Grill) (Cuisson combinée (Micro-ondes+Grill))
- 08** Clock Setting Button (Bouton de réglage de l'horloge)

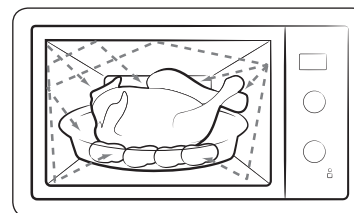
## Utilisation du four

### Fonctionnement d'un four micro-ondes

Les micro-ondes sont des ondes électromagnétiques à haute fréquence. L'énergie qu'elles dégagent permet de faire cuire ou réchauffer les aliments sans en altérer la forme ni la couleur. Vous pouvez utiliser votre four à micro-ondes pour :

- Décongélation
- Réchauffage
- Cuire

Principe de cuisson.



- 1.** Les micro-ondes générées par le magnétron sont réfléchies sur les parois du four et réparties de façon homogène à l'intérieur du four pendant la cuisson grâce à la rotation du plateau sur lequel sont placés les produits. Ce procédé assure donc une cuisson homogène des aliments.
- 2.** Les micro-ondes sont absorbées par les aliments sur une profondeur d'environ 2,5 cm. La cuisson se poursuit au fur et à mesure que la chaleur se diffuse dans les aliments.
- 3.** Les temps de cuisson varient en fonction du récipient utilisé et des propriétés des aliments :
  - Quantité et densité ;
  - Teneur en eau ;
  - Température initiale (aliment réfrigéré ou non)

### ⚠ ATTENTION

La chaleur se diffusant à l'intérieur des aliments de façon progressive, la cuisson se poursuit en dehors du four. Les temps de repos mentionnés dans les recettes et dans ce livret doivent donc être respectés afin d'assurer :

- Une cuisson uniforme et à cœur,
- Une température homogène.



# Utilisation du four

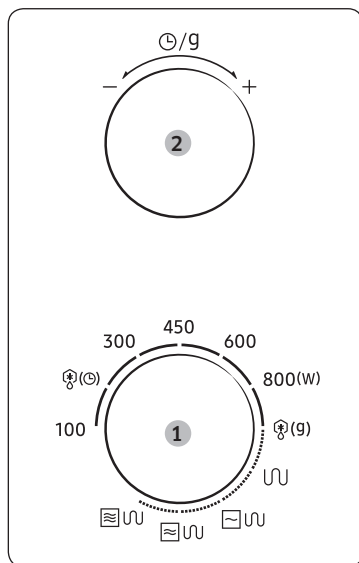
## Vérification du bon fonctionnement de votre four

La procédure suivante vous permet de vérifier à tout moment que votre four fonctionne correctement. En cas de doute, reportez-vous à la section intitulée « Dépannage » située aux pages 28 à 30.

### REMARQUE

Le four doit être branché sur une prise murale appropriée. Le plateau doit être correctement positionné dans le four. Si une puissance autre que la puissance maximale (100 % - 800 W) est utilisée, l'eau mettra plus longtemps à bouillir.

Ouvrez la porte du four en tirant sur la poignée située sur le côté droit de la porte. Placez un verre d'eau sur le plateau. Fermez la porte.



1. Réglez la puissance sur la valeur maximale en tournant le **Variable Cooking Power Control Dial (Bouton de commande de la puissance de cuisson variable)**.
2. Réglez la durée à 4 ou 5 minutes en tournant le **Time/Weight Dial (Bouton Temps/Poids) (⌚/g)**. L'éclairage du four s'allume et le plateau commence à tourner.
  - 1) La cuisson démarre et, lorsqu'elle est terminée, un signal sonore retentit 4 fois.
  - 2) Le signal de rappel de fin de cuisson retentit 3 fois (une fois toutes les minutes).
  - 3) L'heure actuelle s'affiche à nouveau.

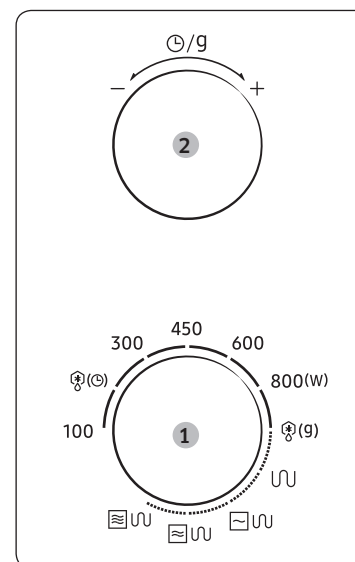
## Cuisson/Réchauffage

Suivez les instructions ci-dessous lorsque vous souhaitez faire cuire ou réchauffer des aliments.

### ATTENTION

Vérifiez TOUJOURS vos réglages de cuisson avant de laisser le four sans surveillance. Ne mettez jamais le four micro-ondes en route lorsqu'il est vide.

Ouvrez la porte. Placez les aliments au centre du plateau. Fermez la porte.



1. Réglez la puissance sur la valeur maximale en tournant le **Variable Cooking Power Control Dial (Bouton de commande de la puissance de cuisson variable)**. (Puissance maximale : 800 W)
2. Réglez la durée en tournant le **Time/Weight Dial (Bouton Temps/Poids) (⌚/g)**. L'éclairage du four s'allume et le plateau commence à tourner.
  - 1) La cuisson démarre et, lorsqu'elle est terminée, un signal sonore retentit 4 fois.
  - 2) Le signal de rappel de fin de cuisson retentit 3 fois (une fois toutes les minutes).
  - 3) L'heure actuelle s'affiche à nouveau.

### REMARQUE

Vous pouvez modifier la puissance pendant la cuisson en tournant le bouton **Variable Cooking Power Control Dial (Bouton de commande de la puissance de cuisson variable)**.



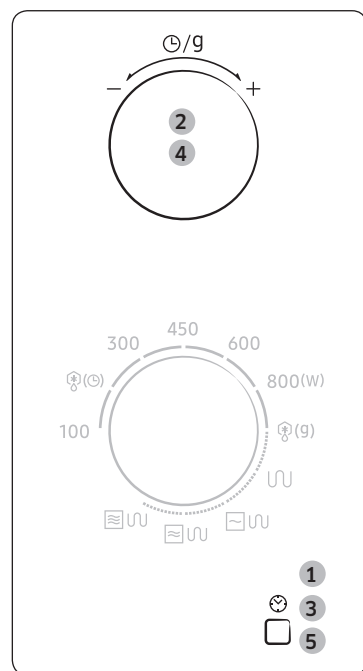
## Réglage de l'horloge

Lors de la mise sous tension, vous voyez « 88:88 » puis « 12:00 » s'affichent automatiquement. Réglez l'heure actuelle. Vous pouvez afficher l'heure au format 12 ou 24 heures. Vous devez régler l'horloge :

- À l'installation initiale ;
- Après une coupure de courant.

### REMARQUE

N'oubliez pas de changer l'heure lors du passage à l'heure d'hiver ou à l'heure d'été.



1. Pour afficher l'heure...  
au format 24 heures  
au format 12 heures  
Appuyez sur le **Clock Setting Button (Bouton de réglage de l'horloge)** (☺) une fois ou deux.
2. Tournez le **Time/Weight Dial (Bouton Temps/Poids)** (⌚/g) pour régler les heures.
3. Appuyez sur le **Clock Setting Button (Bouton de réglage de l'horloge)** (☺).
4. Tournez le **Time/Weight Dial (Bouton Temps/Poids)** (⌚/g) pour régler les minutes.
5. Appuyez sur le **Clock Setting Button (Bouton de réglage de l'horloge)** (☺).  
L'heure s'affiche lorsque vous n'utilisez pas le four à micro-ondes.

## Niveaux de puissance et variations de temps

La fonction du niveau de puissance vous permet d'adapter la quantité d'énergie dispersée et, par conséquent, le temps nécessaire à la cuisson ou au réchauffage des aliments en fonction de leur catégorie et de leur quantité.

Niveau de puissance	Puissance	
	MICRO-ONDES	GRIL
ÉLEVÉ	800 W	-
MOYENNEMENT ÉLEVÉE	600 W	-
MOYENNE	450 W	-
MOYENNEMENT FAIBLE	300 W	-
DÉCONGÉLATION (TEMPS)	180 W	-
DÉCONGÉLATION (POIDS)	180 W	-
FAIBLE/MAINTIEN AU CHAUD	100 W	-
GRIL	-	1100 W
MICRO-ONDES FAIBLE + GRIL	300 W	1100 W
MICRO-ONDES MOYEN + GRIL	450 W	1100 W
MICRO-ONDES HAUT + GRIL	600 W	1100 W

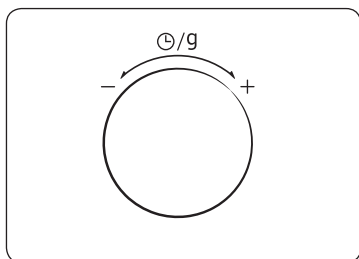
Les temps de cuisson indiqués dans les recettes et dans ce livret correspondent au niveau de puissance spécifique indiqué.

Si vous choisissez...	Le temps de cuisson doit être...
Une puissance élevée	Réduit
Une puissance faible	Augmenté



# Utilisation du four

## Réglage du temps de cuisson



Réglez le temps de cuisson restant en tournant le **Time/Weight Dial (Bouton Temps/Poids)** (🕒/g). En cours de cuisson, vous pouvez augmenter ou diminuer le temps de cuisson des aliments en faisant tourner le bouton vers la droite ou vers la gauche.

## Arrêt de la cuisson

Vous pouvez arrêter la cuisson à tout moment pour :

- Contrôler la cuisson
- Retourner ou mélanger les aliments
- Les laisser reposer

Pour arrêter la cuisson...	Vous devez...
Temporairement	<ul style="list-style-type: none"> <li>• Ouvrez la porte. La cuisson s'arrête. Pour reprendre la cuisson, refermez la porte et elle recommence automatiquement.</li> </ul>
Définitivement	<ul style="list-style-type: none"> <li>• Tournez le <b>Time/Weight Dial (Bouton Temps/Poids)</b> (🕒/g) vers la gauche. La cuisson s'arrête et l'heure actuelle s'affiche.</li> </ul>

## Fonction d'économie d'énergie automatique

Si vous ne sélectionnez aucune fonction lorsque l'appareil est en cours de réglage ou de fonctionnement en état d'arrêt temporaire, la fonction est annulée et l'horloge s'affiche après 25 minutes.

L'éclairage du four s'éteint après 5 minutes lorsque la porte est ouverte.

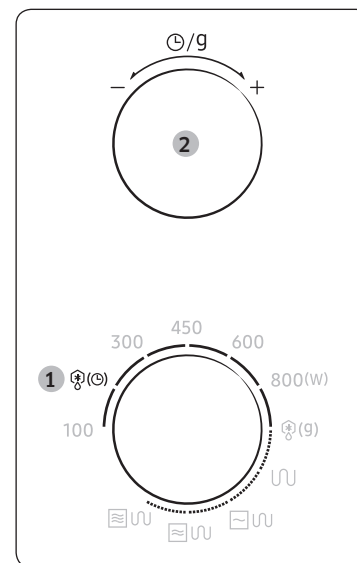
## Utilisation des fonctions Décongélation (Temps)

Les fonctions **Defrost (Time) (Décongélation (Temps))** permettent de faire décongeler de la viande, de la volaille ou du poisson.

### ⚠ ATTENTION

N'utilisez que des plats adaptés à la cuisson aux micro-ondes.

Ouvrez la porte. Placez l'aliment surgelé dans un plat en céramique au centre du plateau. Fermez la porte.



1. Tournez le **Variable Cooking Power Control Dial (Bouton de commande de la puissance de cuisson variable)** sur **Defrost (Time) (Décongélation (Temps))** (🕒(🕒)).

2. Tournez le **Time/Weight Dial (Bouton Temps/Poids)** (🕒/g) pour sélectionner le temps approprié.

L'éclairage du four s'allume et le plateau commence à tourner.

- 1) La cuisson démarre et, lorsqu'elle est terminée, un signal sonore retentit 4 fois.
- 2) Le signal de rappel de fin de cuisson retentit 3 fois (une fois toutes les minutes).
- 3) L'heure actuelle s'affiche à nouveau.

### 📖 REMARQUE

Pour une décongélation manuelle, sélectionnez la fonction **Defrost (Time) (Décongélation (Temps))** ainsi qu'une puissance de 180 W. Pour obtenir plus de détails sur la fonction **Defrost (Time) (Décongélation (Temps))** et sur le temps de décongélation, reportez-vous à la page 23.





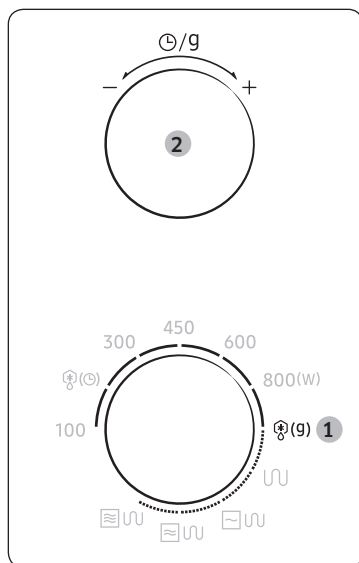
## Utilisation des fonctions Décongélation automatique (Poids)

La fonction **Auto Defrost (Weight) (Décongélation automatique (Poids))** permet de décongeler de la viande, de la volaille et du poisson.

### ⚠ ATTENTION

N'utilisez que des plats adaptés à la cuisson aux micro-ondes.

Ouvrez la porte. Placez l'aliment surgelé dans un plat en céramique au centre du plateau. Fermez la porte.



1. Tournez le **Variable Cooking Power Control Dial (Bouton de commande de la puissance de cuisson variable)** sur **Auto Defrost (Weight) (Décongélation automatique (Poids))** (g).
2. Tournez le **Time/Weight Dial (Bouton Temps/Poids)** (g) pour sélectionner le poids approprié.  
L'éclairage du four s'allume et le plateau commence à tourner.
  - 1) La cuisson démarre et, lorsqu'elle est terminée, un signal sonore retentit 4 fois.
  - 2) Le signal de rappel de fin de cuisson retentit 3 fois (une fois toutes les minutes).
  - 3) L'heure actuelle s'affiche à nouveau.

Le tableau suivant répertorie les divers programmes **Auto Defrost (Weight) (Décongélation automatique (Poids))**, les quantités, les temps de repos et les instructions appropriées. Éliminez tous les éléments d'emballage des aliments avant de démarrer la décongélation. Placez la viande, la volaille ou le poisson dans un plat en verre ou sur une assiette en céramique.

Aliment	Taille de la portion	Consignes
Viande	200 à 1500 g	Protégez les extrémités avec de l'aluminium. Retournez l'aliment lorsque le signal sonore retentit. Laissez reposer 20 à 60 minutes.
Volaille	200 à 1500 g	Protégez les extrémités avec de l'aluminium. Retournez l'aliment lorsque le signal sonore retentit. Laissez reposer 20 à 60 minutes.
Poisson	200 à 1500 g	Protégez les extrémités avec de l'aluminium. Retournez l'aliment lorsque le signal sonore retentit. Laissez reposer 20 à 50 minutes.

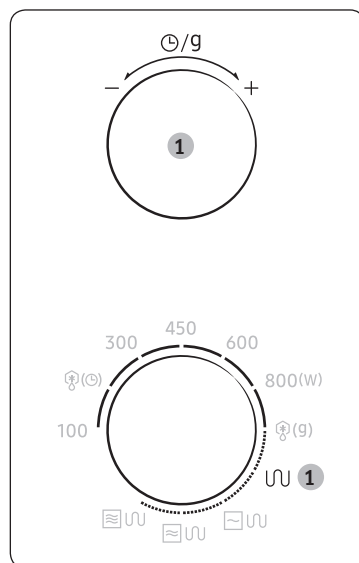
## Utilisation du four

### Faire griller

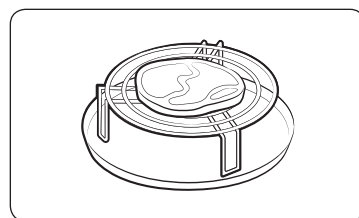
Le gril permet de faire chauffer et dorer des aliments rapidement, sans utiliser la cuisson par micro-ondes.

#### ⚠ ATTENTION

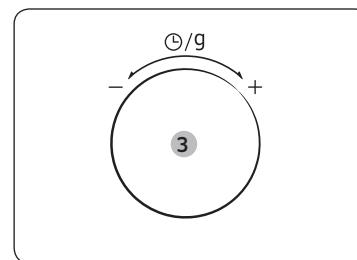
- Les récipients étant très chauds, veillez à TOUJOURS porter des maniques lorsque vous devez les manipuler.
- Pour obtenir de meilleurs résultats de cuisson traditionnelle et de cuisson au gril, utilisez la grille supérieure.



1. Préchauffez le gril à la température requise en tournant le **Variable Cooking Power Control Dial (Bouton de commande de la puissance de cuisson variable)** sur **Grill (Gril)** (U) et réglez la durée de préchauffage en tournant le **Time/Weight Dial (Bouton Temps/Poids)** (⌚/g).



2. Ouvrez la porte. Posez les aliments sur la grille et la grille sur le plateau. Fermez la porte.



#### 📖 REMARQUE

Ne vous inquiétez pas si la résistance s'allume et s'éteint pendant la cuisson au gril. Ce système permet d'éviter les risques de surchauffe du four.

3. Réglez la durée en tournant le **Time/Weight Dial (Bouton Temps/Poids)** (⌚/g).

L'éclairage du four s'allume et le plateau commence à tourner.

- 1) La cuisson démarre et, lorsqu'elle est terminée, un signal sonore retentit 4 fois.
- 2) Le signal de rappel de fin de cuisson retentit 3 fois (une fois toutes les minutes).
- 3) L'heure actuelle s'affiche à nouveau.



## Guide des récipients

Récipient	Adapté à la cuisson aux micro-ondes	Remarques
• Pots en verre	✓	Retirez-en le couvercle. Pour faire réchauffer uniquement.
Métal		
• Plats	✗	Peuvent provoquer des arcs électriques ou s'enflammer.
• Attaches métalliques des sacs de congélation	✗	
Papier		
• Assiettes, tasses, serviettes de table et papier absorbant	✓	Pour des temps de cuisson courts ou de simples réchauffages. Pour absorber l'excès d'humidité.
• Papier recyclé	✗	Peuvent créer des arcs électriques.
Plastique		
• Récipients	✓	Tout particulièrement s'il s'agit de thermoplastique résistant à la chaleur. Certaines matières plastiques peuvent se voiler ou se décolorer lorsqu'elles sont soumises à des températures élevées. N'utilisez pas de plastique mélaminé.
• Film étirable	✓	Peut être utilisé afin de retenir l'humidité. Ne doit pas entrer en contact avec les aliments. Soyez particulièrement vigilant lorsque vous retirez le film du récipient ; la vapeur s'échappant à ce moment est très chaude.
• Sacs de congélation	✓✗	Uniquement s'ils supportent la température d'ébullition ou s'ils sont adaptés à la cuisson au four. Ne doivent pas être fermés hermétiquement. Perforez-en la surface avec une fourchette si nécessaire.
Papier paraffiné ou sulfurisé	✓	Peut être utilisé afin de retenir l'humidité et d'empêcher les projections.

✓ : Recommandé    ✓✗ : À utiliser avec précaution    ✗ : Risqué

## Guide de cuisson

### Micro-ondes

Les micro-ondes sont d'abord attirées puis absorbées par l'eau, la graisse et le sucre contenus dans les aliments.

En pénétrant dans les aliments, les micro-ondes provoquent une excitation des molécules. Cette agitation crée des mouvements de friction qui génèrent la chaleur nécessaire à la cuisson des aliments.

### Cuisson

#### Récipients utilisés pour la cuisson aux micro-ondes

Pour une efficacité maximale, les récipients doivent laisser l'énergie des micro-ondes les traverser. Les micro-ondes sont réfléchies par les métaux, tels que l'acier inoxydable, l'aluminium et le cuivre, mais peuvent traverser la céramique, le verre, la porcelaine, le plastique, le papier ou le bois. Les aliments ne doivent donc jamais être cuits dans des récipients métalliques.

#### Aliments convenant à la cuisson par micro-ondes

Une grande variété d'aliments convient à la cuisson par micro-ondes : les légumes frais ou surgelés, les fruits, les pâtes, le riz, le blé, les haricots, le poisson et la viande. Les sauces, les crèmes, les soupes, les desserts vapeur, les confitures et les condiments à base de fruits peuvent également être réchauffés dans un four micro-ondes. En résumé, la cuisson par micro-ondes convient à tout aliment habituellement préparé sur une table de cuisson classique (ex. : faire fondre du beurre ou du chocolat - voir le chapitre des conseils, techniques et astuces).

#### Cuisson à couvert

Il est très important de couvrir les aliments pendant la cuisson car l'évaporation de l'eau contribue au processus de cuisson. Il existe plusieurs moyens pour couvrir les aliments : avec une assiette en céramique, un couvercle en plastique ou un film plastique adapté aux micro-ondes.

#### Temps de repos

Il est important de respecter le temps de repos lorsque la cuisson est terminée afin de laisser la température s'homogénéiser à l'intérieur des aliments.

### Guide de cuisson pour les légumes surgelés

Utilisez une cocotte en Pyrex avec couvercle adaptée à la cuisson au four. Faites cuire les aliments à couvert pendant la durée minimale préconisée (consultez le tableau). Poursuivez la cuisson selon votre goût.

Remuez deux fois pendant la cuisson et une fois après. Ajoutez du sel, des herbes ou du beurre après la cuisson. Laissez reposer à couvert.

Aliment	Taille de la portion	Puissance	Temps (min.)
Épinards	150 g	600 W	4½ à 5½
	<b>Consignes</b> Ajoutez 15 ml (1 cuillère à soupe) d'eau froide. Laissez reposer 2 à 3 minutes.		
Brocolis	300 g	600 W	9 à 10
	<b>Consignes</b> Ajoutez 30 ml (2 cuillères à soupe) d'eau froide. Laissez reposer 2 à 3 minutes.		
Petits pois	300 g	600 W	7½ à 8½
	<b>Consignes</b> Ajoutez 15 ml (1 cuillère à soupe) d'eau froide. Laissez reposer 2 à 3 minutes.		
Haricots verts	300 g	600 W	8 à 9
	<b>Consignes</b> Ajoutez 30 ml (2 cuillères à soupe) d'eau froide. Laissez reposer 2 à 3 minutes.		
Jardinière de légumes (Carottes/Petits pois/Maïs)	300 g	600 W	7½ à 8½
	<b>Consignes</b> Ajoutez 15 ml (1 cuillère à soupe) d'eau froide. Laissez reposer 2 à 3 minutes.		
Légumes variés (À la chinoise)	300 g	600 W	8 à 9
	<b>Consignes</b> Ajoutez 15 ml (1 cuillère à soupe) d'eau froide. Laissez reposer 2 à 3 minutes.		

### Guide de cuisson pour les légumes frais

Utilisez une cocotte en Pyrex avec couvercle adaptée à la cuisson au four. Ajoutez 30 à 45 ml d'eau froide (2 à 3 cuillères à soupe) par tranche de 250 g sauf contre-indication (voir tableau). Couvrez le tout pendant la durée minimale de cuisson (reportez-vous au tableau). Poursuivez la cuisson selon votre goût. Remuez une fois pendant et une fois après la cuisson. Ajoutez du sel, des herbes ou du beurre après la cuisson. Laissez reposer à couvert pendant 3 minutes.

#### REMARQUE

coupez les légumes frais en morceaux de taille égale. Plus les morceaux seront petits, plus ils cuiront vite.

Aliment	Taille de la portion	Puissance	Temps (min.)
Brocolis	250 g	800 W	4 à 4½
	500 g		7 à 7½
<b>Consignes</b> Préparez des sommités de taille égale. Disposez les brocolis en orientant les tiges vers le centre. Laissez reposer 3 minutes.			
Choux de Bruxelles	250 g	800 W	5½ à 6½
	<b>Consignes</b> Ajoutez 60 à 75 ml (4 à 5 cuillères à soupe) d'eau. Laissez reposer 3 minutes.		
Carottes	250 g	800 W	4½ à 5
	<b>Consignes</b> Coupez les carottes en rondelles de taille égale. Laissez reposer 3 minutes.		
Chou-fleur	250 g	800 W	5 à 5½
	500 g		8½ à 9
<b>Consignes</b> Préparez des sommités de taille égale. Coupez les plus gros morceaux en deux. Orientez les tiges vers le centre. Laissez reposer 3 minutes.			
Courgettes	250 g	800 W	3½ à 4
	<b>Consignes</b> Coupez les courgettes en rondelles. Ajoutez 30 ml (2 cuillères à soupe) d'eau ou une noix de beurre. Faites-les cuire jusqu'à ce qu'elles soient tendres. Laissez reposer 3 minutes.		

## Guide de cuisson

Aliment	Taille de la portion	Puissance	Temps (min.)
Aubergines	250 g	800 W	3½ à 4
	<b>Consignes</b> Coupez les aubergines en fines rondelles et arrosez-les d'un filet de jus de citron. Laissez reposer 3 minutes.		
Poireaux	250 g	800 W	4½ à 5
	<b>Consignes</b> Coupez les poireaux en épaisses rondelles. Laissez reposer 3 minutes.		
Champignons	125 g	800 W	1½ à 2
	250 g		3 à 3½
<b>Consignes</b> Coupez les champignons en morceaux ou prenez des petits champignons entiers. N'ajoutez pas d'eau. Arrosez de jus de citron. Salez et poivrez. Égouttez avant de servir. Laissez reposer 3 minutes.			
Oignons	250 g	800 W	5½ à 6
	<b>Consignes</b> Émincez les oignons ou coupez-les en deux. Ajoutez seulement 15 ml (1 cuillère à soupe) d'eau. Laissez reposer 3 minutes.		
Poivrons	250 g	800 W	4½ à 5
	<b>Consignes</b> Coupez les poivrons en fines lamelles. Laissez reposer 3 minutes.		
Pommes de terre	250 g	800 W	4 à 5
	500 g		7½ à 8½
<b>Consignes</b> Pesez les pommes de terre épluchées et coupez-les en deux ou quatre morceaux de taille égale. Laissez reposer 3 minutes.			
Chou-rave	250 g	800 W	5 à 5½
	<b>Consignes</b> Coupez le chou-rave en petits dés. Laissez reposer 3 minutes.		

### Guide de cuisson pour le riz et les pâtes

- Riz** : utilisez une grande cocotte en Pyrex avec couvercle car le riz double de volume pendant la cuisson. Faites cuire à couvert.  
 Une fois le temps de cuisson écoulé, remuez avant de laisser reposer puis salez ou ajoutez des herbes et du beurre.  
 Remarque : il est possible que le riz n'ait pas absorbé toute la quantité d'eau une fois le temps de cuisson écoulé.
- Pâtes** : utilisez une grande cocotte en Pyrex. Ajoutez de l'eau bouillante, une pincée de sel et remuez bien. Faites cuire le tout sans couvrir.  
 Remuez de temps en temps pendant et après la cuisson. Laissez reposer à couvert, puis égouttez soigneusement.

Aliment	Taille de la portion	Puissance	Temps (min.)
Riz blanc (Étuvé)	250 g	800 W	16 à 17
	<b>Consignes</b> Ajoutez 500 ml d'eau froide. Laissez reposer 5 minutes.		
Riz complet (Étuvé)	250 g	800 W	21 à 22
	<b>Consignes</b> Ajoutez 500 ml d'eau froide. Laissez reposer 5 minutes.		
Riz mélangé (Riz + Riz sauvage)	250 g	800 W	17 à 18
	<b>Consignes</b> Ajoutez 500 ml d'eau froide. Laissez reposer 5 minutes.		
Céréales mélangées (Riz + Céréales)	250 g	800 W	18 à 19
	<b>Consignes</b> Ajoutez 400 ml d'eau froide. Laissez reposer 5 minutes.		
Pâtes	250 g	800 W	11 à 12
	<b>Consignes</b> Ajoutez 1 litre d'eau chaude. Laissez reposer 5 minutes.		



## Réchauffage

Votre four micro-ondes permet de faire réchauffer les aliments bien plus rapidement que le four traditionnel ou la table de cuisson.

Reportez-vous aux puissances et temps de cuisson figurant dans le tableau ci-dessous. Le calcul des temps de réchauffage dans le tableau est basé sur une température ambiante comprise entre +18 et +20 °C pour les liquides et sur une température comprise entre +5 et +7 °C pour les aliments réfrigérés.

### Disposition et cuisson à couvert

Évitez de faire réchauffer de trop grandes quantités d'aliments d'un seul coup (ex. : grosse pièce de viande) afin de garantir une cuisson uniforme et à cœur. Il vaut mieux faire réchauffer de petites quantités en plusieurs fois.

### Puissances et mélange

Certains aliments peuvent être réchauffés à 800 W alors que d'autres doivent l'être à 600 W, 450 W ou même 300 W.

Consultez les tableaux pour plus de renseignements. Pour faire réchauffer des aliments délicats, en grande quantité ou se réchauffant très rapidement (ex. : tartelettes), il est préférable d'utiliser une puissance faible.

Remuez bien ou retournez les aliments pendant le réchauffage pour obtenir de meilleurs résultats. Si possible, remuez de nouveau avant de servir.

Soyez particulièrement vigilant lorsque vous faites réchauffer des liquides ou des aliments pour bébé. Pour éviter toute projection bouillante de liquides et donc d'éventuelles brûlures, remuez avant, pendant et après la cuisson. Laissez-les reposer dans le four micro-ondes le temps recommandé. Nous vous conseillons de laisser une cuillère en plastique ou un bâtonnet en verre dans les liquides. Évitez de faire surchauffer les aliments (au risque de les détériorer).

Il vaut mieux sous-estimer le temps de cuisson et rajouter quelques minutes supplémentaires le cas échéant.

### Temps de réchauffage et de repos

Lorsque vous faites réchauffer un type d'aliment pour la première fois, notez le temps nécessaire pour pouvoir vous y référer ultérieurement.

Vérifiez toujours que les aliments réchauffés sont uniformément chauds.

Laissez les aliments reposer pendant un court laps de temps après le réchauffage pour que la température s'homogénéise.

Le temps de repos recommandé après le réchauffage est généralement compris entre 2 et 4 minutes (à moins qu'un autre temps ne soit indiqué dans le tableau).

Soyez particulièrement vigilant lorsque vous faites réchauffer des liquides ou des aliments pour bébé. Reportez-vous également au chapitre sur les consignes de sécurité.

# Guide de cuisson

## Faire réchauffer des liquides

Une fois le four éteint, respectez toujours un temps de repos d'au moins 20 secondes afin que la température s'homogénéise. Remuez SYSTÉMATIQUEMENT le contenu une fois le temps de cuisson écoulé (et pendant la cuisson si nécessaire). Pour éviter toute projection de liquide bouillant, et donc toute brûlure, placez une cuillère ou un bâtonnet en verre dans les boissons et remuez avant, pendant et après le réchauffage.

## Faire réchauffer des liquides et des aliments

Reportez-vous aux puissances et temps de cuisson figurant dans ce tableau pour connaître les temps de chauffe adaptés à chaque type d'aliment.

Aliment	Taille de la portion	Puissance	Temps (min.)
Boissons (Café, Thé et Eau)	150 ml (1 tasse)	800 W	1 à 1½
	250 ml (1 grande tasse)		1½ à 2
<b>Consignes</b> Versez la boisson dans une tasse et réchauffez sans couvrir. Placez la grande tasse au centre du plateau. Laissez-les reposer dans le four à micro-ondes le temps nécessaire et remuez bien. Laissez reposer 1 à 2 minutes.			
Soupe (Réfrigérée)	250 g	800 W	3 à 3½
	<b>Consignes</b> Versez le tout dans une assiette creuse en céramique. Recouvrez le récipient d'un couvercle en plastique. Remuez bien après le réchauffage. Remuez de nouveau avant de servir. Laissez reposer 2 à 3 minutes.		
Plat mijoté (Réfrigéré)	350 g	600 W	5½ à 6½
	<b>Consignes</b> Placez le plat mijoté dans une assiette creuse en céramique. Recouvrez le récipient d'un couvercle en plastique. Remuez de temps en temps pendant le réchauffage, puis de nouveau avant de laisser reposer et de servir. Laissez reposer 2 à 3 minutes.		
Pâtes en sauce (Réfrigérées)	350 g	600 W	4½ à 5½
	<b>Consignes</b> Placez les pâtes (ex. : spaghetti ou pâtes aux œufs) dans une assiette plate en céramique. Recouvrez-les de film étirable spécial micro-ondes. Remuez avant de servir. Laissez reposer 3 minutes.		

Aliment	Taille de la portion	Puissance	Temps (min.)
Pâtes farcies en sauce (Réfrigérées)	350 g	600 W	5 à 6
			<b>Consignes</b> Mettez les pâtes farcies (ex. : ravioli, tortellini) dans une assiette creuse en céramique. Recouvrez le récipient d'un couvercle en plastique. Remuez de temps en temps pendant le réchauffage, puis de nouveau avant de laisser reposer et de servir. Laissez reposer 3 minutes.
Plat préparé (Réfrigéré)	350 g	600 W	5½ à 6½
			<b>Consignes</b> Placez le plat réfrigéré composé de 2 à 3 aliments sur une assiette en céramique. Recouvrez le tout de film étirable spécial micro-ondes. Laissez reposer 3 minutes.

## Faire réchauffer des aliments pour bébé

### Aliments pour bébé :

Versez les aliments dans une assiette creuse en céramique. Recouvrez le récipient d'un couvercle en plastique. Remuez bien après le réchauffage !  
Laissez reposer pendant 2 à 3 minutes avant de servir. Remuez de nouveau et vérifiez la température. Température recommandée pour servir les aliments : entre 30 et 40 °C.

### Lait pour bébé :

Versez le lait dans un biberon en verre stérilisé. Faites réchauffer sans couvrir. Ne faites jamais chauffer un biberon encore muni de sa tétine, car il pourrait exploser en cas de surchauffe. Secouez-le bien avant de le laisser reposer quelques instants, puis secouez-le à nouveau avant de servir ! Vérifiez toujours la température du lait ou des aliments pour bébé avant de les servir. Température recommandée pour servir les aliments : environ 37 °C.

### Remarque

Les aliments pour bébé doivent être soigneusement contrôlés avant d'être servis afin d'éviter toute brûlure. Reportez-vous aux puissances et temps de cuisson figurant dans le tableau suivant pour connaître les temps de chauffe adaptés à chaque type d'aliment.

## Faire réchauffer des aliments et du lait pour bébé

Reportez-vous aux puissances et temps de cuisson figurant dans ce tableau pour connaître les temps de chauffe adaptés à chaque type d'aliment.

Aliment	Taille de la portion	Puissance	Heure
Aliments pour bébé (Légumes + Viande)	190 g	600 W	30 s
	<b>Consignes</b> Versez les aliments dans une assiette creuse en céramique. Faites cuire à couvert. Remuez après la cuisson. Avant de servir, remuez bien et vérifiez la température. Laissez reposer 2 à 3 minutes.		
Bouillie pour bébé (Céréales + Lait + Fruits)	190 g	600 W	20 s
	<b>Consignes</b> Versez les aliments dans une assiette creuse en céramique. Faites cuire à couvert. Remuez après la cuisson. Avant de servir, remuez bien et vérifiez la température. Laissez reposer 2 à 3 minutes.		
Lait pour bébé	100 ml	300 W	30 à 40 s
	200 ml		50 s à 1 min.
<b>Consignes</b> Remuez ou agitez bien avant de verser le tout dans un biberon en verre stérilisé. Placez-le au centre du plateau tournant. Faites cuire le tout sans couvrir. Agitez bien et laissez reposer le tout pendant au moins 3 minutes. Avant de servir, agitez bien et vérifiez la température. Laissez reposer 2 à 3 minutes.			

## Décongélation manuelle

Les micro-ondes constituent un excellent moyen de décongeler les aliments. Elles permettent de faire décongeler progressivement les aliments en un temps record. Cela peut se révéler fort utile si vous recevez du monde à l'improviste.

La volaille doit être entièrement décongelée avant cuisson. Retirez toute attache métallique et tout emballage de la volaille afin de permettre au liquide produit pendant la décongélation de s'écouler.

Placez les aliments congelés dans un plat sans couvrir. Retournez à la moitié du temps de décongélation, videz le liquide et retirez les abats dès que possible.

Vérifiez les aliments de temps à autre afin de vous assurer qu'ils ne chauffent pas.

Si les parties les plus fines des aliments commencent à cuire pendant la décongélation, protégez-les en les enveloppant de fines bandes d'aluminium.

Si la volaille commence à cuire en surface, arrêtez la décongélation et laissez reposer pendant 20 minutes avant de la poursuivre.

Laissez le poisson, la viande et la volaille reposer afin de compléter la phase de décongélation. Le temps de repos pour une décongélation complète dépend du poids de l'aliment. Reportez-vous au tableau ci-dessous.

### REMARQUE

les aliments fins se décongèlent mieux que les aliments plus épais et de petites quantités se décongèlent plus rapidement que des grandes. Tenez compte de cette différence lors de la congélation et la décongélation de vos aliments.

Pour faire décongeler des aliments dont la température est comprise entre -18 et -20 °C, suivez les instructions figurant dans le tableau ci-contre.

Aliment	Taille de la portion	Puissance	Temps (min.)
Viande Bœuf haché	250 g	180 W	6½ à 7½
	500 g		10 à 12
Escalopes de porc	250 g	180 W	7½ à 8½
	<b>Consignes</b> Placez la viande dans une assiette plate en céramique. Protégez les parties les plus fines avec de l'aluminium. Retournez à la moitié du temps de décongélation. Laissez reposer 5 à 25 minutes.		

## Guide de cuisson

Aliment	Taille de la portion	Puissance	Temps (min.)
<b>Volaille</b>			
Morceaux de poulet	500 g (2 morceaux)	180 W	14½ à 15½
Poulet entier	900 g	180 W	28 à 30
	<b>Consignes</b> Posez tout d'abord les morceaux de poulet côté peau vers le bas (ou côté poitrine vers le bas dans le cas d'un poulet entier) dans une assiette plate en céramique. Recouvrez les parties les plus fines (ex. : ailes et extrémités) d'aluminium. Retournez à la moitié du temps de décongélation. Laissez reposer 15 à 40 minutes.		
<b>Poisson</b>			
Filets de poisson	250 g (2 filets) 400 g (4 filets)	180 W	6 à 7 12 à 13
	<b>Consignes</b> Placez le poisson surgelé au centre d'une assiette plate en céramique. Glissez les parties les plus fines sous les plus épaisses. Recouvrez les extrémités d'aluminium. Retournez à la moitié du temps de décongélation. Laissez reposer 5 à 15 minutes.		
<b>Fruits</b>			
Baies	250 g	180 W	6 à 7
	<b>Consignes</b> Disposez les fruits dans un récipient rond en verre et à fond plat (de grand diamètre). Laissez reposer 5 à 10 minutes.		
<b>Pain</b>			
Petits pains (Environ 50 g chacun)	2 petits pains 4 petits pains	180 W	½ à 1 2 à 2½
Tartine/Sandwich	250 g	180 W	4½ à 5
Pain complet (Farine de blé et de seigle)	500 g	180 W	8 à 10
	<b>Consignes</b> Disposez les petits pains en cercle (ou le pain entier à plat) sur du papier absorbant, au centre du plateau tournant. Retournez à la moitié du temps de décongélation. Laissez reposer 5 à 20 minutes.		

## Gril

L'élément chauffant du gril est situé sous la paroi supérieure du four. Il fonctionne lorsque la porte est fermée et que le plateau tourne. La rotation du plateau permet de dorer uniformément les aliments. Le préchauffage du gril pendant 3 à 5 minutes permet de dorer les aliments plus rapidement.

### Ustensiles pour la cuisson au gril :

Les ustensiles doivent résister aux flammes ; ils peuvent donc contenir du métal. N'utilisez pas d'ustensiles en plastique, car ils pourraient fondre.

### Aliments convenant à la cuisson au gril :

Côtelettes, saucisses, steaks, hamburgers, tranches de bacon et de jambon fumé, filets de poisson, sandwichs et tous types de tartine garnie.

### Remarque importante :

Lorsque seul le mode gril est utilisé, rappelez-vous que les aliments doivent être mis sur la grille supérieure, sauf indications contraires.

## Micro-ondes + gril

Ce mode associe la chaleur rayonnante du gril à la vitesse de cuisson des micro-ondes. Il fonctionne uniquement lorsque la porte est fermée et que le plateau tourne. La rotation du plateau permet de faire dorer les aliments uniformément. Trois modes de cuisson combinée sont disponibles sur ce modèle :

600 W + Gril, 450 W + Gril et 300 W + Gril.

### Ustensiles pour la cuisson micro-ondes + gril

Utilisez des ustensiles qui laissent passer les micro-ondes. Les ustensiles doivent résister aux flammes. N'utilisez pas d'ustensiles métalliques en mode combiné. N'utilisez pas d'ustensiles en plastique, car ils pourraient fondre.

### Aliments convenant à la cuisson micro-ondes + gril

Les aliments convenant à la cuisson combinée comprennent tous les types d'aliments cuits devant être réchauffés et dorés (ex. : pâtes cuites) ainsi que les aliments devant dorer en surface et donc nécessitant un temps de cuisson court. Ce mode peut également être utilisé pour des aliments plus épais qui gagnent en saveur lorsque leur surface est croustillante et dorée (ex. : morceaux de poulet à retourner à mi-cuisson). Reportez-vous au tableau relatif au gril pour de plus amples détails.

### Remarque importante :

Lorsque vous utilisez le mode combiné (micro-ondes + gril), les aliments doivent être placés sur la grille supérieure, sauf indications contraires. Reportez-vous aux consignes du tableau suivant. Les aliments doivent être retournés à mi-cuisson pour être dorés des deux côtés.

## Guide de cuisson au gril pour aliments surgelés

Reportez-vous aux puissances et aux temps de cuisson figurant dans ce tableau pour connaître les consignes relatives à la cuisson au gril.

Aliments surgelés	Taille de la portion	Puissance	Étape 1 (min.)	Étape 2 (min.)
Petits pains (Environ 50 g chacun)	2 petits pains	MO + Gril	300 W + Gril	Gril seul
	4 petits pains		1 à 1½ 2 à 2½	1 à 2 1 à 2
<b>Consignes</b> Disposez les petits pains en cercle sur la grille. Grillez l'autre côté des petits pains jusqu'à ce qu'ils aient la croustillance souhaitée. Laissez reposer 2 à 5 minutes.				
Baguettes + Garniture (Tomates, Fromage, Jambon, Champignons)	250 à 300 g (2 portions)	450 W + Gril	8 à 9	-
	<b>Consignes</b> Placez les 2 baguettes surgelées côte à côte sur la grille. Une fois la cuisson au gril terminée. Laissez reposer 2 à 3 minutes.			
Gratin (De légumes ou de pommes de terre)	400 g	450 W + Gril	13 à 14	-
	<b>Consignes</b> Mettez le gratin dans un plat rond en Pyrex. Posez le plat sur la grille. Une fois la cuisson au gril terminée. Laissez reposer 2 à 3 minutes.			
Pâtes (Cannelloni, Macaroni, Lasagnes)	400 g	MO + Gril	300 W + Gril 18 à 19	Gril seul 1 à 2
	<b>Consignes</b> Mettez les pâtes surgelées dans un petit plat rectangulaire en Pyrex. Posez le plat directement sur le plateau tournant. Une fois la cuisson au gril terminée. Laissez reposer 2 à 3 minutes.			
Beignets de poulet	250 g	450 W + Gril	5 à 5½	3 à 3½
	<b>Consignes</b> Placez les beignets de poulet sur la grille. Retournez à mi-cuisson.			
Frites au four	250 g	450 W + Gril	9 à 11	4 à 5
	<b>Consignes</b> Répartissez régulièrement les frites sur du papier sulfurisé posé sur la grille.			

# Guide de cuisson

## Guide de cuisson au grill pour aliments frais

Faites préchauffer le grill (fonction Gril) pendant 3 à 4 minutes.

Reportez-vous aux puissances et aux temps de cuisson figurant dans ce tableau pour connaître les consignes relatives à la cuisson au grill.

Aliments frais	Taille de la portion	Puissance	Étape 1 (min.)	Étape 2 (min.)
Tartines grillées	4 tartines (25 g/tartine)	Gril seul	6 à 8	4 à 5½
	<b>Consignes</b> Placez les tartines côte à côte sur la grille.			
Petits pains (Précuits)	2 à 4 petits pains	Gril seul	2 à 3	2 à 3
	<b>Consignes</b> Disposez les petits pains en cercle directement sur le plateau tournant, tout d'abord côté envers vers le haut			
Tomates grillées	200 g (2 filets)	MO + Gril	300 W + Gril	Gril seul
	400 g (4 filets)		4½ à 5½	2 à 3
	<b>Consignes</b> Coupez les tomates en deux. Parsemez-les d'un peu de fromage. Disposez-les en cercle dans un plat en Pyrex. Posez le plat sur la grille.			
Tartine Hawaï (Jambon, Ananas, Tranches de fromage)	2 tartines (300 g)	450 W + Gril	3½ à 4	-
	<b>Consignes</b> Faites d'abord griller les tranches de pain. Placez les tartines garnies sur la grille. Placez 2 tartines face à face directement sur la grille. Laissez reposer 2 à 3 minutes.			

Aliments frais	Taille de la portion	Puissance	Étape 1 (min.)	Étape 2 (min.)
Pommes de terre au four	250 g	600 W + Gril	4½ à 5½	-
	500 g		8 à 9	
<b>Consignes</b> Coupez les pommes de terre en deux. Disposez-les en cercle sur la grille, côté coupé tourné vers le grill.				
Morceaux de poulet	450 à 500 g (2 morceaux)	300 W + Gril	10 à 12	12 à 13
	<b>Consignes</b> Badigeonnez d'huile les morceaux de poulet et saupoudrez le tout d'épices. Disposez-les en cercle, les os tournés vers le centre. Ne mettez pas 1 morceau de poulet au centre de la grille. Laissez reposer 2 à 3 minutes.			
Côtelettes d'agneau/ Biftecks (À point)	400 g (4 portions)	Gril seul	12 à 15	9 à 12
	<b>Consignes</b> Badigeonnez d'huile les côtelettes d'agneau et saupoudrez le tout d'épices. Disposez-les en cercle sur la grille. Une fois la cuisson au grill terminée. Laissez reposer 2 à 3 minutes.			
Escalopes de porc	250 g (2 escalopes)	MO + Gril	300 W + Gril	Gril seul
			7 à 8	6 à 7
<b>Consignes</b> Badigeonnez d'huile les escalopes de porc et saupoudrez le tout d'épices. Disposez-les en cercle sur la grille. Une fois la cuisson au grill terminée. Laissez reposer 2 à 3 minutes.				



Aliments frais	Taille de la portion	Puissance	Étape 1 (min.)	Étape 2 (min.)
Pommes au four	1 pomme (environ 200 g)	300 W + Gril	4 à 4½	-
	2 pommes (environ 400 g)		6 à 7	
<b>Consignes</b> Retirez le cœur des pommes et farcissez-les de raisins secs et de confiture. Parsemez d'amandes effilées. Disposez les pommes dans un plat en Pyrex. Posez le plat directement sur le plateau tournant.				
Poulet rôti	1200 g	MO + Gril	450 W + Gril 22 à 24	300 W + Gril 23 à 25
	<b>Consignes</b> Badigeonnez le poulet d'huile et saupoudrez d'épices. Placez tout d'abord le poulet poitrine vers le bas, puis vers le haut directement sur le plat en Pyrex. Laissez reposer 5 minutes une fois la cuisson au gril terminée.			

## Conseils et astuces

### Faire fondre du miel cristallisé

Mettez 20 g de miel cristallisé dans un petit plat creux en verre. Faites chauffer pendant 20 à 30 secondes à 300 W, jusqu'à ce que le miel ait entièrement fondu.

### Faire fondre de la gélatine

Faites tremper des feuilles de gélatine (10 g) pendant 5 minutes dans de l'eau froide. Placez la gélatine égouttée dans un petit bol en Pyrex. Faites chauffer pendant 1 minute à 300 W. Remuez une fois qu'elle a fondu.

### Confectionner un glaçage (pour gâteaux)

Mélangez le glaçage instantané (environ 14 g) avec 40 g de sucre et 250 ml d'eau froide. Faites cuire à découvert dans une cocotte en Pyrex pendant 3 minutes 30 à 4 minutes 30 à 800 W, jusqu'à ce que le glaçage devienne transparent. Remuez deux fois en cours de cuisson.

### Faire de la confiture

Mettez 600 g de fruits (ex. : mélange de fruits rouges) dans une cocotte en Pyrex et couvrez. Ajoutez 300 g de sucre spécial confiture et remuez bien. Faites cuire à couvert pendant 10 à 12 minutes à 800 W. Remuez plusieurs fois en cours de cuisson. Videz directement dans de petits pots à confiture munis de couvercles quart de tour. Laissez reposer 5 minutes à couvert.

### Préparer un pudding/de la crème anglaise

Mélangez la préparation pour pudding avec du sucre et du lait (500 ml) en suivant les instructions du fabricant et remuez bien. Utilisez une cocotte en Pyrex de taille adaptée et munie d'un couvercle. Faites cuire à couvert pendant 6 minutes 30 à 7 minutes 30 à 800 W. Remuez plusieurs fois en cours de cuisson.

### Faire dorer des amandes effilées

Disposez uniformément 30 g d'amandes effilées sur une assiette en céramique de taille moyenne. Remuez-les plusieurs fois pendant 3 minutes 30 à 4 minutes 30 à 600 W au cours du brunissage. Laissez reposer dans le four pendant 2 à 3 minutes. Utilisez des maniques pour sortir le plat du four.

# Dépannage

## Dépannage

Si vous rencontrez l'un des problèmes décrits ci-dessous, essayez les solutions proposées.

Problème	Cause	Action
<b>Général</b>		
Les boutons ne peuvent pas être réinitialisés correctement.	Des corps étrangers peuvent se coincer entre les boutons.	Retirez les corps étrangers et réessayez.
	Pour les modèles tactiles : Il y a de l'humidité à l'extérieur.	Essuyez l'humidité à l'extérieur.
	La sécurité enfants est activée.	Désactivez la sécurité enfants.
Le four ne fonctionne pas.	Il n'y a pas d'alimentation.	Assurez-vous que la prise est alimentée.
	La porte est ouverte	Fermez la porte et réessayez.
	Les mécanismes de sécurité d'ouverture de la porte sont recouverts de corps étrangers.	Retirez les corps étrangers et réessayez.
Le four s'arrête en cours de fonctionnement.	L'utilisateur a ouvert la porte pour retourner les aliments.	Après avoir retourné les aliments, refermez la porte pour démarrer le fonctionnement.

Problème	Cause	Action
L'appareil s'éteint lors du fonctionnement.	Le four a effectué une très longue cuisson.	Après une longue cuisson, laissez le four refroidir.
	Le ventilateur de refroidissement ne fonctionne pas.	Écoutez le bruit émis par le ventilateur de refroidissement.
	Essayez de faire fonctionner le four sans aliments à l'intérieur.	Placez les aliments dans le four.
	L'espace de ventilation est insuffisant pour le four.	Des systèmes d'entrée/d'évacuation sont présents à l'avant et à l'arrière du four pour la ventilation. Maintenez les espaces spécifiés dans le guide d'installation du produit.
	Plusieurs fiches d'alimentation sont utilisées dans la même prise.	Affectez au four une prise en exclusivité.
Un crépitement est audible durant le fonctionnement et le four ne fonctionne pas.	La cuisson d'aliments fermés hermétiquement ou utilisant un récipient muni d'un couvercle peut provoquer des bruits de crépitement.	N'utilisez pas de récipients fermés hermétiquement car ils peuvent exploser au cours de la cuisson en raison de la dilatation du contenu.
L'extérieur du four est trop chaud lors du fonctionnement.	L'espace de ventilation est insuffisant pour le four.	Des systèmes d'entrée/d'évacuation sont présents à l'avant et à l'arrière du four pour la ventilation. Maintenez les espaces spécifiés dans le guide d'installation du produit.
	Des objets sont situés sur le four.	Retirez tous les objets situés sur le four.
La porte ne peut pas être ouverte correctement.	Des résidus d'aliments sont collés entre la porte et l'intérieur du four.	Nettoyez le four correctement puis ouvrez la porte.

Problème	Cause	Action
Le réchauffage incluant la fonction Maintien au chaud ne fonctionne pas correctement.	Le four peut ne pas fonctionner, trop d'aliments ont été mis à cuire ou un ustensile incorrect est utilisé.	Placez une tasse d'eau dans un récipient adapté aux micro-ondes et lancez le micro-ondes durant 1 à 2 minutes pour vérifier si l'eau chauffe. Réduire la quantité d'aliments et démarrez à nouveau la fonction. Utilisez un récipient de cuisson à fond plat.
La fonction de décongélation ne fonctionne pas.	La quantité d'aliments que vous faites cuire est trop élevée.	Réduire la quantité d'aliments et démarrez à nouveau la fonction.
L'éclairage intérieur est faible ou ne s'allume pas.	La porte a été laissée ouverte un long moment.	L'éclairage intérieur peut s'éteindre automatiquement lorsque la fonction Éco est activée. Fermez puis rouvrez la porte.
	L'éclairage intérieur est recouvert de corps étrangers.	Nettoyez l'intérieur du four puis vérifiez à nouveau.
Un signal sonore retentit durant la cuisson.	Si la fonction Cuisson automatique est utilisée, ce signal sonore signifie que vous devez retourner les aliments qui sont en cours de décongélation.	Après avoir retourné les aliments, refermez la porte pour redémarrer le fonctionnement.
Le four n'est pas de niveau.	Le four est installé sur une surface irrégulière.	Assurez-vous que le four est installé sur une surface plane et stable.
Des étincelles apparaissent durant la cuisson.	Des récipients métalliques sont utilisés durant l'utilisation du four/de la décongélation.	N'utilisez pas de récipients métalliques.

Problème	Cause	Action
Lorsqu'il est sous tension, le four fonctionne immédiatement.	La porte n'est pas correctement fermée.	Fermez la porte et vérifiez à nouveau.
Il y a de l'électricité provenant du four.	L'alimentation ou la prise n'est pas correctement reliée à la terre.	Assurez-vous que l'alimentation et la prise sont correctement reliées à la terre.
<ol style="list-style-type: none"> <li>1. De l'eau goutte.</li> <li>2. De la vapeur s'échappe par une fente de la porte.</li> <li>3. De l'eau reste dans le four.</li> </ol>	Dans certains cas, il se peut qu'il y ait de l'eau ou de la vapeur selon les aliments. Il ne s'agit pas d'un dysfonctionnement du four.	Laissez le four refroidir puis essuyez avec un chiffon sec.
La luminosité à l'intérieur du four varie.	La luminosité varie en fonction des changements de puissance selon la fonction utilisée.	Les changements de puissance au cours de la cuisson ne constituent pas des dysfonctionnements. Il ne s'agit pas d'un dysfonctionnement du four.
La cuisson est terminée, mais le ventilateur de refroidissement fonctionne toujours.	Pour ventiler le four, le ventilateur continue de fonctionner environ 3 minutes après la fin de la cuisson.	Il ne s'agit pas d'un dysfonctionnement du four.

## Dépannage

Problème	Cause	Action
<b>Plateau tournant</b>		
Lorsqu'il tourne, le plateau tournant se déplace ou il cesse de tourner.	Il n'y a pas l'anneau de guidage, ou de dernier n'est pas positionné correctement.	Installez l'anneau de guidage et réessayez.
Le plateau tournant frotte lorsqu'il tourne.	L'anneau de guidage n'est pas correctement positionné, la quantité d'aliments est trop importante ou le récipient est trop grand et il est en contact avec les parois intérieures du four à micro-ondes.	Ajustez la quantité d'aliments et n'utilisez pas de récipients trop grands.
Le plateau tournant claque lorsqu'il tourne et il est bruyant.	Des résidus d'aliments sont collés dans le fond du four.	Retirez les résidus d'aliments collés dans le fond du four.
<b>Gril</b>		
De la fumée s'échappe lors du fonctionnement.	Lors du fonctionnement initial, de la fumée peut s'échapper des éléments chauffants lorsque vous utilisez le four pour la première fois.	Ceci n'est pas un dysfonctionnement, et si vous lancez le four 2 ou 3 fois, cela doit s'arrêter.
	Des aliments sont présents sur les éléments chauffants.	Laissez le four refroidir et retirez les aliments présents sur les éléments chauffants.
	Des aliments sont situés trop près du gril.	Placez les aliments à une distance raisonnable durant la cuisson.
	Les aliments ne sont pas correctement préparés et/ou disposés.	Assurez-vous que les aliments sont correctement préparés et disposés.

Problème	Cause	Action
<b>Vapeur d'eau</b>		
Je peux entendre de l'eau bouillir lors de la cuisson en phase vapeur.	L'eau est chauffée à l'aide du système de chauffe à vapeur.	Il ne s'agit pas d'un dysfonctionnement du four.
Un bruit inhabituel se produit lorsque j'arrête la cuisson en phase vapeur.	L'eau est retirée de l'intérieur du système de chauffe à vapeur lorsque la cuisson en phase vapeur est terminée.	Il ne s'agit pas d'un dysfonctionnement du four.
Aucune vapeur ne sort.	Le réservoir d'alimentation en eau n'est pas installé.	Assurez-vous que le réservoir d'alimentation en eau est correctement installé.
	Il n'y a pas d'eau dans le réservoir d'alimentation en eau.	Remplissez le réservoir avec de l'eau et réessayez.

### REMARQUE

Si la solution suggérée ne suffit pas à résoudre le problème, contactez votre service d'assistance clientèle SAMSUNG local.

## Caractéristiques techniques

SAMSUNG s'efforce sans cesse d'améliorer ses produits. Les caractéristiques et le mode d'emploi de ce produit peuvent être modifiés sans préavis.

Modèle	MG23K3614A*
Alimentation	230 V ~ 50 Hz CA
Consommation d'énergie	
Puissance maximale	2300 W
Micro-ondes	1250 W
Gril (élément chauffant)	1100 W
Puissance de sortie	100 W / 800 W - 6 niveaux (IEC-705)
Fréquence de fonctionnement	2450 MHz
Dimensions (l x H x P)	
Extérieur (y compris la poignée)	489 x 275 x 392 mm
Intérieures	330 x 211 x 324 mm
Capacité	23 litres
Poids	
Net	13,0 kg env.

## Notes

Veuillez noter que la garantie Samsung n'inclut pas les déplacements du service après-vente pour expliquer le fonctionnement de l'appareil, corriger une installation non correcte ou effectuer des opérations de nettoyage ou d'entretien normaux.

## UNE QUESTION ? DES COMMENTAIRES ?

PAYS	APPELEZ LE	OU CONTACTEZ-NOUS EN LIGNE SUR
AUSTRIA	0800 72 67 864 (0800-SAMSUNG)	<a href="http://www.samsung.com/at/support">www.samsung.com/at/support</a>
BELGIUM	02-201-24-18	<a href="http://www.samsung.com/be/support">www.samsung.com/be/support</a> (Dutch) <a href="http://www.samsung.com/be_fr/support">www.samsung.com/be_fr/support</a> (French)
DENMARK	707 019 70	<a href="http://www.samsung.com/dk/support">www.samsung.com/dk/support</a>
FINLAND	030-6227 515	<a href="http://www.samsung.com/fi/support">www.samsung.com/fi/support</a>
FRANCE	01 48 63 00 00	<a href="http://www.samsung.com/fr/support">www.samsung.com/fr/support</a>
GERMANY	06196 77 555 77	<a href="http://www.samsung.com/de/support">www.samsung.com/de/support</a>
ITALIA	800-SAMSUNG (800.7267864)	<a href="http://www.samsung.com/it/support">www.samsung.com/it/support</a>
CYPRUS	8009 4000 only from landline, toll free	<a href="http://www.samsung.com/gr/support">www.samsung.com/gr/support</a>
GREECE	80111-SAMSUNG (80111 726 7864) only from land line (+30) 210 6897691 from mobile and land line	
LUXEMBURG	261 03 710	<a href="http://www.samsung.com/be_fr/support">www.samsung.com/be_fr/support</a>
NETHERLANDS	088 90 90 100	<a href="http://www.samsung.com/nl/support">www.samsung.com/nl/support</a>
NORWAY	21629099	<a href="http://www.samsung.com/no/support">www.samsung.com/no/support</a>
PORTUGAL	808 207 267	<a href="http://www.samsung.com/pt/support">www.samsung.com/pt/support</a>
SPAIN	0034902172678	<a href="http://www.samsung.com/es/support">www.samsung.com/es/support</a>
SWEDEN	0771 726 786	<a href="http://www.samsung.com/se/support">www.samsung.com/se/support</a>
SWITZERLAND	0800 726 78 64 (0800-SAMSUNG)	<a href="http://www.samsung.com/ch/support">www.samsung.com/ch/support</a> (German) <a href="http://www.samsung.com/ch_fr/support">www.samsung.com/ch_fr/support</a> (French)
UK	0330 SAMSUNG (7267864)	<a href="http://www.samsung.com/uk/support">www.samsung.com/uk/support</a>
IRELAND (EIRE)	0818 717100	<a href="http://www.samsung.com/ie/support">www.samsung.com/ie/support</a>



DE68-04547H-00