

EOC6631AAX
EOC6631AOX



FR Four vapeur

Notice d'utilisation



Electrolux

TABLE DES MATIÈRES

1. INFORMATIONS DE SÉCURITÉ.....	3
2. CONSIGNES DE SÉCURITÉ.....	4
3. DESCRIPTION DE L'APPAREIL.....	8
4. AVANT LA PREMIÈRE UTILISATION.....	8
5. UTILISATION QUOTIDIENNE.....	9
6. FONCTIONS DE L'HORLOGE.....	13
7. UTILISATION DES ACCESSOIRES.....	14
8. FONCTIONS SUPPLÉMENTAIRES.....	20
9. CONSEILS.....	21
10. ENTRETIEN ET NETTOYAGE.....	33
11. EN CAS D'ANOMALIE DE FONCTIONNEMENT.....	38
12. INSTALLATION.....	41
13. RENDEMENT ÉNERGÉTIQUE.....	43

NOUS PENSONS À VOUS

Merci d'avoir choisi ce produit Electrolux. Avec ce produit, vous bénéficiez de dizaines d'années d'expérience professionnelle et d'innovation. Ingénieux et élégant, il a été conçu sur mesure pour vous. Grâce à cet appareil, vous savez que chaque utilisation vous apportera satisfaction.

Bienvenue chez Electrolux.

Visitez notre site Internet pour :



Obtenir des conseils d'utilisation, des brochures, de l'aide, des informations :
www.electrolux.com/webselfservice



Enregistrez votre produit pour obtenir un meilleur service :
www.registerelectrolux.com



Acheter des accessoires, consommables et pièces de rechange d'origine pour votre appareil :
www.electrolux.com/shop

SERVICE APRÈS-VENTE


Utilisez toujours des pièces d'origine.

Avant de contacter le service après-vente, assurez-vous de disposer des informations suivantes : Modèle, PNC, numéro de série.

Vous trouverez ces informations sur la plaque signalétique.

 Avertissement/Consignes de sécurité

 Informations générales et conseils

 Informations en matière de protection de l'environnement

Sous réserve de modifications.

1. ⚠ INFORMATIONS DE SÉCURITÉ

Avant d'installer et d'utiliser cet appareil, lisez soigneusement les instructions fournies. Le fabricant ne pourra être tenu pour responsable des blessures et dégâts résultant d'une mauvaise installation ou utilisation. Conservez toujours les instructions dans un lieu sûr et accessible pour vous y référer ultérieurement.

1.1 Sécurité des enfants et des personnes vulnérables

- Cet appareil peut être utilisé par des enfants de plus de 8 ans, ainsi que des personnes dont les capacités physiques, sensorielles et mentales sont réduites ou dont les connaissances et l'expérience sont insuffisantes, à condition d'être surveillés ou d'avoir reçu des instructions concernant l'utilisation sécurisée de l'appareil et de comprendre les risques encourus.
- Ne laissez pas les enfants jouer avec l'appareil.
- Ne laissez pas les emballages à la portée des enfants et jetez-les convenablement.
- Tenez les enfants et les animaux éloignés de l'appareil lorsqu'il est en cours de fonctionnement ou lorsqu'il refroidit. Les parties accessibles sont chaudes.
- Si l'appareil est équipé d'un dispositif de sécurité enfants, nous vous recommandons de l'activer.
- Les enfants ne doivent pas nettoyer ni entreprendre une opération de maintenance sur l'appareil sans surveillance.
- Les enfants de moins de 3 ans doivent être tenus éloignés de l'appareil en permanence lorsqu'il est en fonctionnement.

1.2 Sécurité générale

- L'appareil doit être installé et le câble remplacé uniquement par un professionnel qualifié .

- **AVERTISSEMENT** : L'appareil et ses parties accessibles deviennent chauds pendant son fonctionnement. Veillez à ne pas toucher les éléments chauffants. Les enfants de moins de 8 ans doivent être tenus à l'écart, à moins d'être surveillés en permanence.
- Utilisez toujours des gants de cuisine pour retirer ou enfourner des accessoires ou des plats allant au four.
- Avant d'effectuer une opération de maintenance, débranchez l'appareil de la prise secteur.
- Assurez-vous que l'appareil est éteint et débranché avant de remplacer l'éclairage afin d'éviter tout risque de choc électrique.
- N'utilisez pas de nettoyeur vapeur pour nettoyer l'appareil.
- N'utilisez pas de produits abrasifs ni de racloirs pointus en métal pour nettoyer la porte en verre car ils peuvent rayer sa surface, ce qui peut briser le verre.
- Si le câble d'alimentation est endommagé, il doit être remplacé par le fabricant, un service de maintenance agréé ou un technicien qualifié afin d'éviter tout danger lié à l'électricité.
- Retirez le plus gros des salissures avant le nettoyage par pyrolyse. Retirez tous les accessoires du four.
- Pour retirer les supports de grille, tirez d'abord sur l'avant de ceux-ci, puis sur l'arrière, pour les écarter des parois extérieures. Installez les supports de grille selon la même procédure, mais dans l'ordre inverse.
- Utilisez uniquement la sonde à viande recommandée pour cet appareil.

2. CONSIGNES DE SÉCURITÉ

2.1 Installation



AVERTISSEMENT!

L'appareil doit être installé uniquement par un professionnel qualifié.

- Retirez l'intégralité de l'emballage.
- N'installez pas et ne branchez pas un appareil endommagé.
- Suivez scrupuleusement les instructions d'installation fournies avec l'appareil.
- Soyez toujours vigilants lorsque vous déplacez l'appareil car il est lourd.

- Utilisez toujours des gants de sécurité et des chaussures fermées.
- Ne tirez jamais l'appareil par la poignée.
 - Respectez l'espacement minimal requis par rapport aux autres appareils et éléments.
 - Vérifiez que l'appareil est installé sous et à proximité de structures sûres.
 - Les côtés de l'appareil doivent rester à côté d'appareils ou d'éléments ayant la même hauteur.
 - Cet appareil est équipé d'un système de refroidissement électrique. Il doit être utilisé lorsque l'appareil est raccordé à une prise secteur.
 - Si la prise de courant est lâche, ne branchez pas la fiche d'alimentation secteur.
 - Ne tirez jamais sur le câble d'alimentation pour débrancher l'appareil. Tirez toujours sur la fiche.
 - N'utilisez que des systèmes d'isolation appropriés : des coupe-circuits, des fusibles (les fusibles à visser doivent être retirés du support), un disjoncteur différentiel et des contacteurs.
 - L'installation électrique doit être équipée d'un dispositif d'isolement à coupure omnipolaire. Le dispositif d'isolement doit présenter une distance d'ouverture des contacts d'au moins 3 mm.

2.2 Branchement électrique



AVERTISSEMENT!

Risque d'incendie ou d'électrocution.

- L'ensemble des branchements électriques doit être effectué par un technicien qualifié.
- L'appareil doit être relié à la terre.
- Vérifiez que les paramètres figurant sur la plaque signalétique correspondent aux données électriques de votre réseau.
- Utilisez toujours une prise de courant de sécurité correctement installée.
- N'utilisez pas d'adaptateurs multiprises ni de rallonges.
- Veillez à ne pas endommager la fiche secteur ni le câble d'alimentation. Le remplacement du cordon d'alimentation de l'appareil doit être effectué par notre service après-vente agréé.
- Ne laissez pas les câbles d'alimentation entrer en contact avec la porte de l'appareil, particulièrement lorsque la porte est chaude.
- La protection contre les chocs des parties sous tension et isolées doit être fixée de telle manière qu'elle ne peut pas être enlevée sans outils.
- Ne branchez la fiche d'alimentation à la prise de courant qu'à la fin de l'installation. Assurez-vous que la prise de courant est accessible une fois l'appareil installé.

2.3 Utilisation



AVERTISSEMENT!

Risque de blessures, de brûlures, d'électrocution ou d'explosion.

- Cet appareil est exclusivement destiné à une utilisation domestique.
- Ne modifiez pas les caractéristiques de cet appareil.
- Assurez-vous que les orifices de ventilation ne sont pas bouchés.
- Ne laissez jamais l'appareil sans surveillance pendant son fonctionnement.
- Éteignez l'appareil après chaque utilisation.
- Soyez prudent lors de l'ouverture de la porte de l'appareil lorsque celui-ci est en fonctionnement. De l'air brûlant peut s'en échapper.
- N'utilisez jamais cet appareil avec les mains mouillées ou lorsqu'il est en contact avec de l'eau.
- N'exercez jamais de pression sur la porte ouverte.
- N'utilisez jamais l'appareil comme plan de travail ou comme plan de stockage.

- Ouvrez prudemment la porte de l'appareil. Si vous utilisez des ingrédients contenant de l'alcool, un mélange d'alcool et d'air facilement inflammable peut éventuellement se former.
- Ne laissez pas des étincelles ou des flammes nues entrer en contact avec l'appareil lorsque vous ouvrez la porte.
- Ne placez pas de produits inflammables ou d'éléments imbibés de produits inflammables à l'intérieur ou à proximité de l'appareil, ni sur celui-ci.



AVERTISSEMENT!

Risque d'endommagement de l'appareil.

- Pour éviter tout endommagement ou décoloration de l'émail :
 - ne posez pas de plats allant au four ni aucun autre objet directement sur le fond de l'appareil.
 - ne placez jamais de feuilles d'aluminium directement sur le fond de la cavité de l'appareil.
 - ne versez jamais d'eau directement dans l'appareil lorsqu'il est chaud.
 - une fois la cuisson terminée, ne laissez jamais d'aliments ou de plats humides à l'intérieur de l'appareil.
 - faites attention lorsque vous retirez ou remettez en place les accessoires.
- La décoloration de l'émail ou de l'acier inoxydable est sans effet sur les performances de l'appareil.
- Utilisez un plat à rôtir pour obtenir des gâteaux moelleux. Les jus de fruits causent des taches qui peuvent être permanentes.
- Cet appareil est exclusivement destiné à un usage culinaire. Ne l'utilisez pas pour des usages autres que celui pour lequel il a été conçu, à des fins de chauffage par exemple.
- La porte du four doit toujours être fermée pendant la cuisson.
- Si l'appareil est installé derrière la paroi d'un meuble (par ex. une porte),

veuillez à ce que la porte ne soit jamais fermée lorsque l'appareil est en marche. La chaleur et l'humidité peuvent s'accumuler derrière la porte fermée du meuble et provoquer d'importants dégâts sur l'appareil, le meuble ou le sol. Ne fermez pas la paroi du meuble tant que l'appareil n'a pas complètement refroidi.

2.4 Cuisson à la vapeur



AVERTISSEMENT!

Risque de brûlures et de dommages matériels à l'appareil.

- La vapeur qui s'échappe peut provoquer des brûlures :
 - Au cours de la cuisson à la vapeur, n'ouvrez pas la porte de l'appareil.
 - Soyez prudent en ouvrant la porte de l'appareil après une cuisson à la vapeur.

2.5 Entretien et nettoyage



AVERTISSEMENT!

Risque de blessure corporelle, d'incendie ou de dommage matériel à l'appareil.

- Avant toute opération d'entretien, éteignez l'appareil et débranchez la fiche de la prise secteur.
- Vérifiez que l'appareil est froid. Les panneaux de verre risquent de se briser.
- Remplacez immédiatement les vitres de la porte si elles sont endommagées. Contactez le service après-vente agréé.
- Soyez prudent lorsque vous démontez la porte de l'appareil. La porte est lourde !
- Nettoyez régulièrement l'appareil afin de maintenir le revêtement en bon état.
- Nettoyez l'appareil avec un chiffon doux humide. Utilisez uniquement des produits de lavage neutres. N'utilisez pas de produits abrasifs, de tampons

à récurer, de solvants ni d'objets métalliques.

- Si vous utilisez un spray pour four, suivez les consignes de sécurité figurant sur l'emballage.
- N'utilisez aucun produit détergent pour nettoyer l'émail catalytique (le cas échéant).

2.6 Nettoyage par pyrolyse



Risque de blessures, d'incendie, d'émissions chimiques (fumées) en mode pyrolyse.

- Avant d'utiliser la fonction de nettoyage par pyrolyse ou la fonction Première utilisation, retirez de la cavité du four :
 - tout résidu excessif de nourriture, tout dépôt ou toute éclaboussure de graisse ou d'huile.
 - tout objet amovible (y compris les grilles, les rails, etc., fournis avec le produit), en particulier les récipients, plateaux, plaques, ustensiles, etc. anti-adhésifs.
- Lisez attentivement toutes les instructions relatives au nettoyage par pyrolyse.
- Tenez les enfants éloignés de l'appareil lorsque le nettoyage par pyrolyse est en cours. L'appareil devient très chaud et de l'air chaud s'échappe des fentes d'aération avant.
- Le nettoyage par pyrolyse est un processus à haute température qui peut dégager de la fumée provenant des résidus alimentaires et des matériaux dont est fait le four. Par conséquent, nous recommandons à nos clients de suivre les conseils ci-dessous :
 - assurez-vous que la ventilation de l'appareil est adéquate pendant et après chaque phase de nettoyage par pyrolyse.
 - assurez-vous que la ventilation de l'appareil est adéquate pendant et après la première utilisation à température maximale.
- Contrairement aux humains, certains oiseaux et reptiles sont extrêmement

sensibles aux fumées pouvant se dégager lors du processus de nettoyage des fours à pyrolyse.

- Ne laissez aucun animal, en particulier aucun oiseau, à proximité de l'appareil pendant et après un nettoyage par pyrolyse ; la première fois, utilisez la température de fonctionnement maximale dans une pièce bien ventilée.
- Les animaux de petite taille peuvent également être très sensibles aux changements de température survenant à proximité d'un four à pyrolyse lorsque le processus de nettoyage est en cours.
- Les surfaces antiadhésives des ustensiles de cuisine (poêles, casseroles, plaques de cuisson, etc.) peuvent être endommagées par la très haute température nécessaire au nettoyage par pyrolyse et peuvent également dégager, dans une moindre mesure, des fumées nocives.
- Les fumées dégagées par les fours à pyrolyse / les résidus de cuisson sont décrites comme étant non nocives pour les êtres humains, y compris pour les enfants en bas âge et les personnes à la santé fragile.

2.7 Éclairage intérieur

- Les ampoules classiques ou halogènes utilisées dans cet appareil sont destinées uniquement à un usage avec des appareils ménagers. Ne les utilisez pas pour éclairer votre logement.



AVERTISSEMENT!

Risque d'électrocution.

- Avant de changer l'ampoule, débranchez l'appareil de la prise secteur.
- N'utilisez que des ampoules ayant les mêmes spécifications.

2.8 Mise au rebut



AVERTISSEMENT!

Risque de blessure ou d'asphyxie.

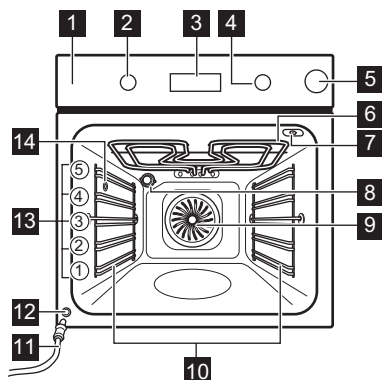
- Débranchez l'appareil de l'alimentation électrique.
- Coupez le câble d'alimentation au ras de l'appareil et mettez-le au rebut.
- Retirez le dispositif de verrouillage du hublot pour empêcher les enfants et les animaux de s'enfermer dans l'appareil.

2.9 Maintenance

- Pour réparer l'appareil, contactez un service après-vente agréé.
- Utilisez exclusivement des pièces d'origine.

3. DESCRIPTION DE L'APPAREIL

3.1 Vue d'ensemble



- 1** Bandeau de commande
- 2** Manette de sélection des fonctions du four
- 3** Programmateur électronique
- 4** Manette du thermostat
- 5** Bac à eau
- 6** Résistance
- 7** Prise pour la sonde à viande
- 8** Éclairage
- 9** Ventilateur
- 10** Support de grille amovible
- 11** Tuyau de vidange
- 12** Vanne de vidange de l'eau
- 13** Position des grilles
- 14** Tuyau d'arrivée de la vapeur

3.2 Accessoires

- **Grille métallique**
Permet de poser des plats (à rôti, à gratin) et des moules à gâteau/pâtisserie.
- **Plateau de cuisson**
Pour la cuisson de gâteaux et de biscuits/gâteaux secs.
- **Plat à rôtir**

Pour cuire et griller ou à utiliser comme plat pour recueillir la graisse.

- **Sonde à viande**
Pour mesurer le degré de cuisson des aliments.
- **Rails télescopiques**
Pour les grilles et plateaux de cuisson.

4. AVANT LA PREMIÈRE UTILISATION



AVERTISSEMENT!

Reportez-vous aux chapitres concernant la sécurité.



Pour régler l'heure, consultez la rubrique « Fonctions de l'horloge ».

4.1 Premier nettoyage

Retirez les supports de grille amovibles et tous les accessoires de l'appareil.




Reportez-vous au chapitre « Entretien et nettoyage ».


Nettoyez l'appareil et les accessoires avant de les utiliser pour la première fois.

Remettez les accessoires et les supports de grille en place.

4.2 Préchauffage

Préchauffez le four à vide afin de faire brûler les résidus de graisse.

1. Sélectionnez la fonction  et la température maximale.

2. Laissez l'appareil en fonctionnement pendant 1 heure.
3. Sélectionnez la fonction  et réglez la température maximale.
4. Laissez l'appareil en fonctionnement pendant 15 minutes.

Les accessoires peuvent chauffer plus que d'habitude. Une odeur et de la fumée peuvent s'échapper de l'appareil. C'est normal. Assurez-vous que la ventilation dans la pièce est suffisante.

5. UTILISATION QUOTIDIENNE



AVERTISSEMENT!

Reportez-vous aux chapitres concernant la sécurité.

5.1 Manettes rétractables

Pour utiliser l'appareil, appuyez sur la manette de commande. La manette de commande sort de son logement.

5.2 Activation et désactivation de l'appareil













Selon le modèle de votre appareil, s'il dispose de symboles de manette, d'indicateurs ou de voyants :

- Le voyant s'allume lorsque l'appareil est en marche.
- Le symbole indique si la manette contrôle les fonctions du four ou la température.
- L'indicateur s'allume lorsque le four monte en température.

1. Tournez la manette des fonctions du four pour sélectionner une fonction.
2. Tournez la manette du thermostat pour sélectionner la température souhaitée.
3. Pour éteindre l'appareil, tournez les manettes des fonctions du four et celle de température sur la position ARRET.

5.3 Fonctions du four

Fonction du four	Utilisation
0 Position Arrêt	L'appareil est éteint.

Fonction du four	Utilisation
 Préchauffage Rapide	Pour diminuer le temps de préchauffage.
 Chaleur Tour-nante	Pour faire cuire sur 3 niveaux en même temps et pour déshydrater des aliments. Diminuez les températures de 20 à 40 °C par rapport à la Convection naturelle.
 Sole Pulsée	Pour cuire des aliments sur un seul niveau et leur donner un brunissement plus intense et une pâte bien croustillante. Diminuez les températures de 20 à 40 °C par rapport à la Convection naturelle.
 Voûte	Pour cuire et rôtir des aliments sur un seul niveau.
 Sole	Pour cuire des gâteaux à fond crouillant et pour stériliser des aliments.
 Décongélation	Vous pouvez utiliser cette fonction pour décongeler des aliments surgelés comme des légumes et des fruits. Le temps de décongélation dépend de la quantité et de l'épaisseur des aliments surgelés.
 Chaleur Tour-nante Humide	Pour cuire des pâtisseries dans des moules sur un seul niveau. Pour économiser de l'énergie en cours de cuisson. Cette fonction doit être utilisée en suivant les indications des tableaux de cuisson afin d'atteindre les résultats de cuisson souhaités. Pour obtenir plus d'informations sur les réglages recommandés, reportez-vous aux tableaux de cuisson. Cette fonction est utilisée pour définir la classe d'efficacité énergétique selon la norme EN 60350-1.
 Turbo Gril	Pour rôtir de grosses pièces de viande ou de la volaille sur un seul niveau. Également pour gratiner et faire dorer.
 Chaleur tour-nante + Vapeur	Pour cuire des plats à la vapeur. Utilisez cette fonction pour diminuer la durée de cuisson et préserver les vitamines et nutriments des aliments. Pour l'utiliser, sélectionnez cette fonction et réglez la température entre 130 °C et 230 °C.
 Pyrolyse	Pour activer le nettoyage par pyrolyse automatique du four. Cette fonction permet de brûler les salissures résiduelles à l'intérieur du four.

5.4 Fonction Préchauffage rapide

La fonction de préchauffage rapide diminue le temps de chauffe.



Ne placez pas d'aliments dans l'appareil lorsque la fonction Préchauffage rapide est en cours.

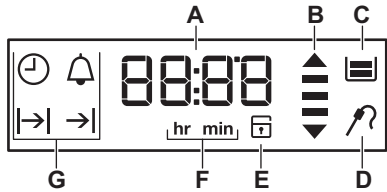
1. Réglez la fonction de préchauffage rapide. Reportez-vous au tableau des fonctions du four.
2. Tournez la manette du thermostat pour sélectionner la température. Lorsque l'appareil atteint la température réglée, un signal sonore retentit.



La fonction de préchauffage rapide ne se désactive pas après le signal sonore. Vous devez désactiver cette fonction manuellement.

3. Réglez une fonction du four.

5.5 Affichage



- A. Minuterie
- B. Voyant de chauffe et de chaleur résiduelle
- C. Bac à eau (sur certains modèles uniquement)
- D. Sonde à viande (sur certains modèles uniquement)
- E. Verrouillage de la porte (sur certains modèles uniquement)
- F. Heures/minutes
- G. Fonctions de l'horloge

5.6 Touches

Touche	Fonction	Description
	HORLOGE	Pour régler une fonction de l'horloge.
	MOINS	Pour régler l'heure.
	MINUTEUR	Pour régler le MINUTEUR. Maintenez la touche enfoncée pendant plus de 3 secondes pour activer ou désactiver l'éclairage du four.
	PLUS	Pour régler l'heure.
	TEMPÉRATURE	Pour vérifier la température du four ou la température de la sonde à viande (si présente). Ne l'utilisez que si une fonction du four est en cours de fonctionnement.

5.7 Indicateur de chauffe

Lorsque vous activez une fonction du four, les segments s'affichent un à un . Les barres indiquent l'augmentation ou la diminution de la température du four.

5.8 Cuisson vapeur

1. Réglez la fonction

2. Appuyez sur le couvercle du bac à eau pour l'ouvrir. Versez de l'eau dans le bac à eau jusqu'à ce que le voyant Réservoir plein s'allume. Le réservoir a une contenance maximale de 900 ml. Cette quantité est suffisante pour environ 55 à 60 minutes de cuisson.

- i** N'utilisez que de l'eau. N'utilisez pas d'eau filtrée (deminéralisée) ou distillée. N'utilisez pas d'autres liquides. Ne versez pas de liquides inflammables ni d'alcool (eau de vie, whisky, cognac, etc.) dans le bac à eau.

3. Remplacez le bac à eau dans sa position initiale.
4. Préparez les aliments dans un récipient adapté.
5. Sélectionnez une température entre 130 °C et 230 °C. Au-delà de 230 °C, les résultats de la cuisson à la vapeur ne sont pas satisfaisants.




! **AVERTISSEMENT!**
Attendez au moins 60 minutes après chaque utilisation de la fonction vapeur afin d'éviter que de l'eau chaude ne s'écoule de la vanne de vidange de l'eau.

Videz le réservoir à la fin de la cuisson à la vapeur.

! **ATTENTION!**
L'appareil est chaud. Risque de brûlure ! Soyez prudent lorsque vous videz le bac à eau.

5.9 Affichage de la réserve d'eau

Lorsque la cuisson à la vapeur est en cours, le voyant du réservoir d'eau s'affiche. Le voyant du réservoir d'eau indique le niveau d'eau restant dans le réservoir.

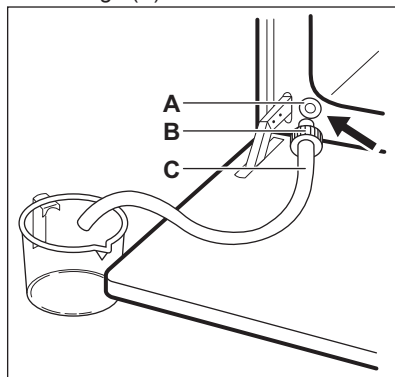
-  : Le réservoir est plein. Un signal sonore retentit lorsque le réservoir est plein. Appuyez sur une touche pour arrêter le signal sonore.
-  : Le réservoir est à moitié plein.
-  : Le réservoir est vide. Un signal sonore retentit lorsque le réservoir doit être rempli.

- i** Si vous versez trop d'eau dans le réservoir, le dispositif de sécurité déversera l'excédent d'eau dans le fond du four. Épongez l'excédent d'eau.


5.10 Vidange du réservoir d'eau

! **ATTENTION!**
Assurez-vous que l'appareil a refroidi avant de vider le réservoir d'eau.

1. Préparez le tuyau de vidange (C) fourni dans le même sachet que le mode d'emploi. Placez l'embout (B) sur l'une des extrémités du tuyau de vidange.
2. Placez l'autre extrémité du tuyau de vidange (C) dans un récipient. Placez-le plus bas que la vanne de vidange (A).



3. Ouvrez la porte du four puis insérez l'embout (B) dans la vanne de vidange (A).
4. Appuyez à plusieurs reprises sur l'embout lorsque vous videz le réservoir d'eau.

i Il peut rester un peu d'eau dans le réservoir lorsque le symbole  s'affiche. Attendez que l'eau cesse de s'écouler de la vanne de vidange de l'eau.

5. Retirez l'embout de la vanne lorsque l'eau cesse de s'écouler.



N'utilisez pas l'eau de vidange pour remplir de nouveau le réservoir d'eau.

6. FONCTIONS DE L'HORLOGE

6.1 Tableau des fonctions de l'horloge

Fonction de l'horloge		Utilisation
	HEURE	Pour afficher ou modifier l'heure. Vous ne pouvez régler l'heure que lorsque l'appareil est éteint.
	DURÉE	Pour régler la durée de fonctionnement de l'appareil. Ne l'utilisez que si une fonction du four est réglée.
	FIN	Pour régler le moment où l'appareil s'éteint. Ne l'utilisez que si une fonction du four est réglée.
	RETARD	Pour combiner les fonctions DURÉE et FIN.
	MINUTEUR	Utilisez-le pour régler un compte à rebours. Cette fonction n'affecte pas le fonctionnement de l'appareil. Vous pouvez régler le MINUTEUR à tout moment, même lorsque l'appareil est éteint.
00:00	MINUTEUR DE DURÉE DE FONCTIONNEMENT	Si vous ne configurez pas d'autres fonctions de l'horloge, le MINUTEUR DE DURÉE DE FONCTIONNEMENT contrôlera automatiquement la durée de fonctionnement de l'appareil. Il se met en fonctionnement dès que le four commence à chauffer. Le minuteur de durée de fonctionnement ne peut pas être utilisé avec les fonctions : DURÉE, FIN, Sonde à viande .

6.2 Réglage et modification de l'heure

Lorsque vous branchez l'appareil pour la première fois à l'alimentation électrique, attendez que **hr** et « 12:00 » s'affichent. « 12 » clignote.

1. Appuyez sur ou pour régler les heures.
2. Appuyez sur pour confirmer et passer au réglage des minutes.

L'affichage indique **min** et l'heure réglée. « 00 » clignote.

3. Appuyez sur ou pour régler les minutes.
4. Appuyez sur pour confirmer, ou l'heure réglée sera enregistrée

automatiquement au bout de 5 secondes.

L'affichage indique la nouvelle heure.

Pour changer l'heure, appuyez à plusieurs reprises sur jusqu'à ce que l'indicateur de l'heure clignote sur l'affichage.

6.3 Réglage de la DURÉE

1. Régler une fonction du four.
2. Appuyez sur à plusieurs reprises jusqu'à ce que commence à clignoter.
3. Utilisez ou pour régler les minutes et les heures de la DURÉE.
4. Appuyez sur pour confirmer.

Quand le temps programmé se termine, un signal sonore retentit pendant 2

minutes. \rightarrow et le réglage de la durée clignotent. L'appareil se met à l'arrêt automatiquement.

5. Appuyez sur une touche pour arrêter le signal sonore.
6. Tournez la manette des fonctions du four sur la position Arrêt.

6.4 Réglage de la FIN

1. Régler une fonction du four.
2. Appuyez sur ⌚ à plusieurs reprises jusqu'à ce que \rightarrow commence à clignoter.
3. Utilisez + ou - pour régler les heures et les minutes de l'heure de FIN.
4. Appuyez sur ⌚ pour confirmer. À l'heure programmée, un signal sonore retentit pendant 2 minutes. \rightarrow et le réglage de la durée clignotent. L'appareil se met à l'arrêt automatiquement.
5. Appuyez sur une touche pour arrêter le signal sonore.
6. Tournez la manette des fonctions du four sur la position Arrêt.

6.5 Réglage de la fonction DÉPART DIFFÉRÉ

1. Régler une fonction du four.
2. Appuyez sur ⌚ à plusieurs reprises jusqu'à ce que \rightarrow commence à clignoter.
3. Utilisez + ou - pour régler les minutes et les heures de la DURÉE.
4. Appuyez sur ⌚ pour confirmer. \rightarrow clignote à l'écran.
5. Utilisez + ou - pour régler les heures et les minutes de l'heure de FIN.

6. Appuyez sur ⌚ pour confirmer. L'appareil se mettra automatiquement en marche plus tard, fonctionnera pendant la DURÉE définie et s'arrêtera à l'heure de FIN définie. À l'heure programmée, un signal sonore retentit pendant 2 minutes.

\rightarrow et le réglage de la durée clignotent.

L'appareil s'éteint.

7. Appuyez sur une touche pour arrêter le signal sonore.
8. Tournez la manette des fonctions du four sur la position Arrêt.

6.6 Réglage du MINUTEUR

1. Appuyez sur ⌚ . ⌚ et « 00 » clignotent sur l'affichage.
2. Appuyez sur + ou - pour régler le MINUTEUR. Réglez d'abord les secondes, puis les minutes. Si vous réglez une durée supérieure à 60 minutes, **hr** clignote à l'écran.
3. Réglez l'heure.
4. Le MINUTEUR démarre automatiquement au bout de 5 secondes. À 90 % du temps défini, un signal sonore retentit.
5. Lorsque la durée définie est écoulée, un signal sonore retentit pendant 2 minutes. « 00:00 » et ⌚ clignotent sur l'affichage. Appuyez sur une touche pour arrêter le signal sonore.

6.7 MINUTEUR DE DURÉE DE FONCTIONNEMENT

Pour réinitialiser le minuteur de durée de fonctionnement, appuyez sur les touches + et - et maintenez-les enfoncées. Le minuteur redémarre.

7. UTILISATION DES ACCESSOIRES



AVERTISSEMENT!

Reportez-vous aux chapitres concernant la sécurité.

7.1 Utilisation de la sonde à viande

La sonde à viande permet de mesurer la température à cœur de la viande. L'appareil s'éteint lorsque la température réglée est atteinte.


Vous devez régler deux températures :

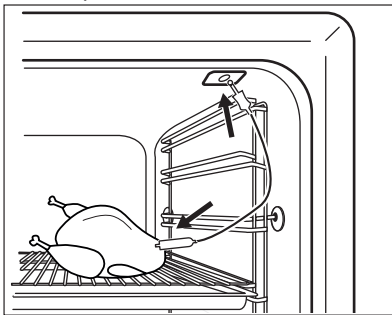
- La température du four. Reportez-vous au tableau de rôtissage.
- La température à cœur. Reportez-vous au tableau de la sonde à viande.




ATTENTION!

N'utilisez que la sonde à viande fournie avec l'appareil ou des pièces de rechange d'origine.


1. Sélectionnez la température et la fonction du four.
2. Placez la pointe de la sonde à viande (avec le symbole  sur la poignée) au centre de la viande.
3. Insérez la fiche de la sonde à viande dans la prise, en haut de la cavité.




Assurez-vous que la sonde à viande est bien insérée dans la viande et que la fiche est bien branchée dans la prise de l'appareil durant la cuisson.

Lorsque vous utilisez la sonde à viande pour la première fois, la température à cœur par défaut est de 60 °C. Lorsque  clignote, vous pouvez utiliser la manette de température pour modifier la température à cœur par défaut.

L'affichage indique le symbole de la sonde à viande et la température à cœur par défaut.

4. Appuyez sur  pour sauvegarder la nouvelle température à cœur ou attendez 10 secondes pour que ce réglage soit automatiquement sauvegardé.

La nouvelle température à cœur par défaut s'affiche lors de la prochaine utilisation de la sonde à viande. Lorsque la viande atteint la température à cœur réglée, le symbole de la sonde à viande  et la température à cœur par défaut clignotent. Un signal sonore retentit pendant deux minutes.

5. Appuyez sur n'importe quelle touche ou ouvrez la porte du four pour arrêter le signal sonore.
6. Retirez la fiche de la sonde à viande de la prise. Sortez la viande de l'appareil.
7. Éteignez l'appareil.




AVERTISSEMENT!

Soyez prudent lorsque vous retirez la pointe et la fiche de la sonde à viande. Attention, la sonde à viande est très chaude ! Risque de brûlure !



À chaque fois que vous branchez la sonde à viande dans la prise, il vous faut de nouveau régler la température à cœur. Vous ne pouvez pas sélectionner les fonctions durée et fin.



Lorsque l'appareil calcule pour la première fois la durée provisoire, le symbole  clignote sur l'affichage. Une fois le calcul effectué, l'affichage indique la durée de la cuisson. Le calcul est effectué en tâche de fond durant la cuisson et la durée est mise à jour sur l'affichage si nécessaire.

Vous pouvez modifier à tout moment la température durant la cuisson :

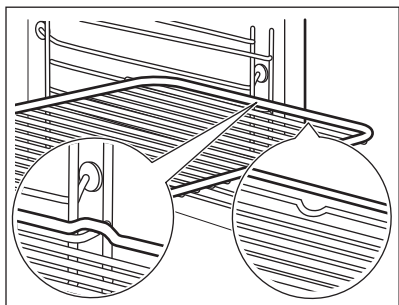
1. Appuyez sur  :

- une fois : l'affichage indique la température à cœur réglée puis, toutes les 10 secondes, la température à cœur actuelle.
 - deux fois : l'affichage indique la température actuelle du four puis, toutes les 10 secondes, la température réglée du four.
 - trois fois : l'affichage indique la température réglée du four.
2. Tournez la manette de température pour modifier la température.

7.2 Installation des accessoires

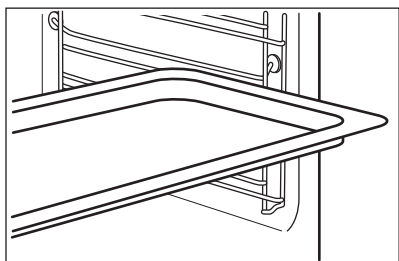
Grille métallique :

Poussez la grille entre les barres de guidage des supports de grille et assurez-vous que les pieds sont orientés vers le bas.



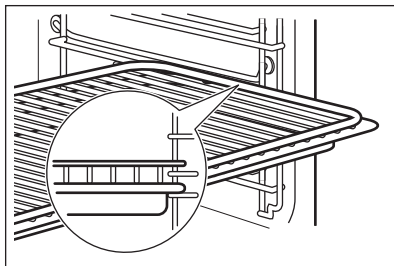
Plat à rôtir :

Poussez le plat à rôtir entre les rails du support de grille choisi.



Grille métallique et plat à rôtir ensemble :

Poussez le plat à rôtir entre les rails du support de grille et glissez la grille métallique entre les rails se trouvant juste au-dessus et assurez-vous que les pieds pointent vers le bas.



- i** Les petites indentations sur le dessus apportent plus de sécurité. Les indentations sont également des dispositifs anti-bascule. Le rebord élevé de la grille empêche les ustensiles de cuisine de glisser de la grille.

7.3 Rails télescopiques

- i** Conservez les instructions d'installation des rails télescopiques pour une utilisation ultérieure.

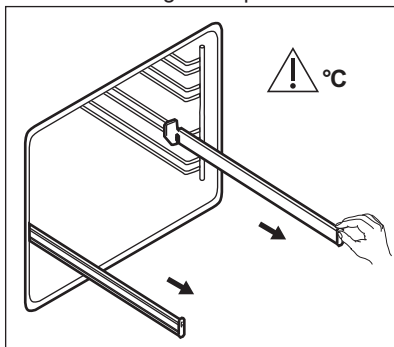
Grâce aux rails télescopiques, les grilles du four peuvent être insérées et retirées plus facilement.



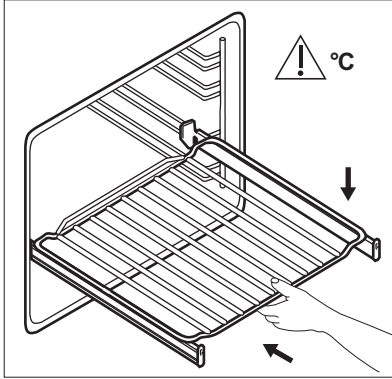
ATTENTION!

Les rails télescopiques ne passent pas au lave-vaisselle. Ne lubrifiez pas les rails télescopiques.

1. Tirez sur les rails télescopiques de droite et de gauche pour les sortir.



2. Placez la grille métallique sur les rails télescopiques et poussez-les dans l'appareil.



Assurez-vous d'avoir poussé complètement les rails télescopiques dans l'appareil avant de fermer la porte du four.

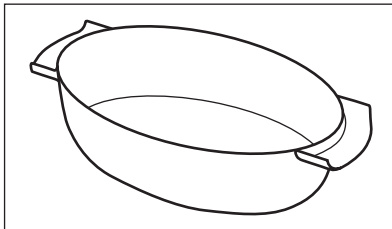
7.4 Accessoires pour la cuisson à la vapeur

- i** Le kit d'accessoires pour la cuisson à la vapeur n'est pas fourni avec l'appareil. Pour plus d'informations, veuillez contacter votre revendeur local.

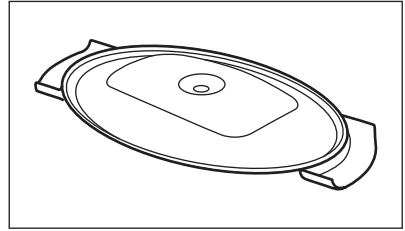
Le plat de cuisson diététique pour les fonctions de cuisson à la vapeur.

Le plat est composé d'un récipient en verre, d'un couvercle doté d'un orifice pour le tube de l'injecteur (C) et d'une grille en acier à placer au fond du plat de cuisson.

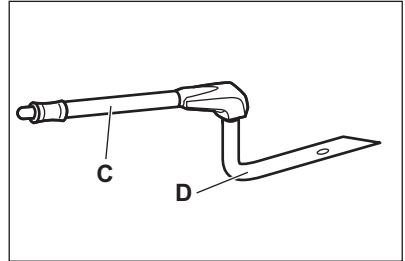
Récipient en verre (A)



Couvercle (B)

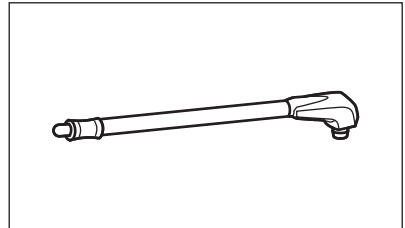


L'injecteur et le tube de l'injecteur

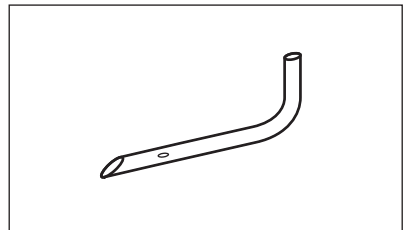


« C » est le tube de l'injecteur pour la cuisson à la vapeur, « D » est l'injecteur pour la cuisson à la vapeur directe.

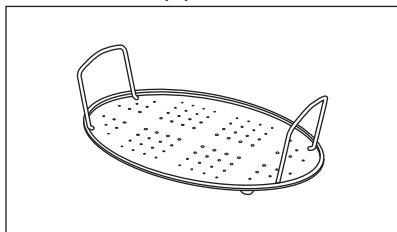
Tube de l'injecteur (C)



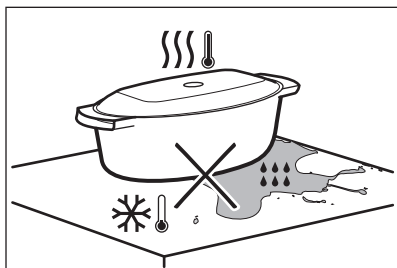
Injecteur pour une cuisson directe à la vapeur (D)



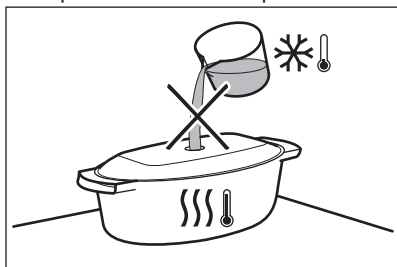
Grille en acier (E)



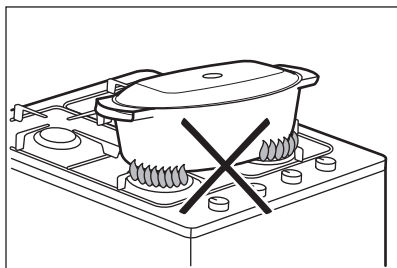
- Ne posez pas de plat de cuisson chaud sur une surface froide ou mouillée.



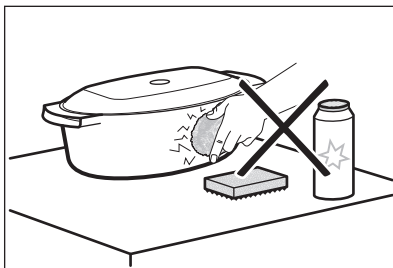
- Ne versez pas de liquides froids dans le plat de cuisson lorsqu'il est chaud.



- N'utilisez pas le plat de cuisson sur une table de cuisson chaude.



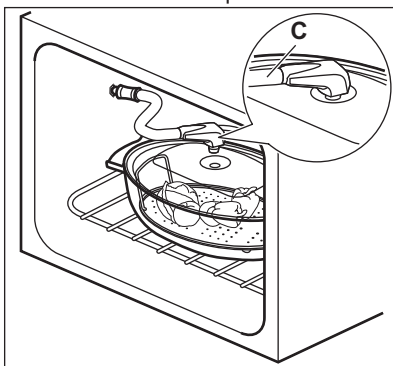
- Ne nettoyez pas le plat de cuisson avec des produits ou poudres abrasifs, ni avec une éponge métallique.



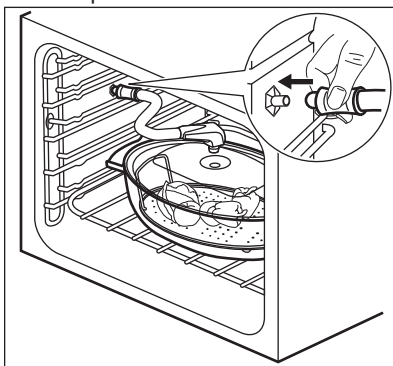
7.5 Cuisson à la vapeur dans un plat de cuisson diététique

Placez les aliments sur la grille en acier dans le plat de cuisson puis couvrez-le.

1. Insérez le tube de l'injecteur dans l'orifice spécial du couvercle du plat de cuisson diététique.



2. Placez le plat de cuisson sur le 2e niveau en partant du bas.
3. Insérez l'autre extrémité du tube de l'injecteur dans le tuyau d'arrivée de la vapeur.



Assurez-vous de ne pas écraser le tube de l'injecteur et de ne pas le laisser toucher la voûte du four.

4. Réglez le four sur la fonction de cuisson à la vapeur.

7.6 Cuisson à la vapeur directe

Placez les aliments sur la grille en acier dans le plat de cuisson. Ajoutez de l'eau.



ATTENTION!

N'utilisez pas le couvercle du plat.



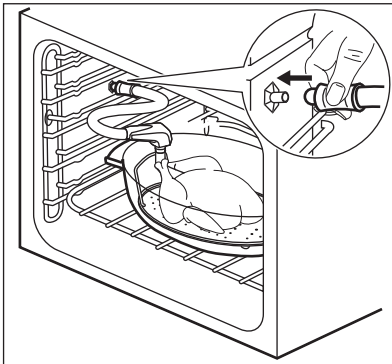
AVERTISSEMENT!

Soyez prudent lorsque vous utilisez l'injecteur tandis que le four est en fonctionnement. Utilisez toujours des gants de cuisine pour manipuler l'injecteur lorsque le four est chaud. Démontez toujours l'injecteur du four lorsque vous n'utilisez pas la fonction vapeur.



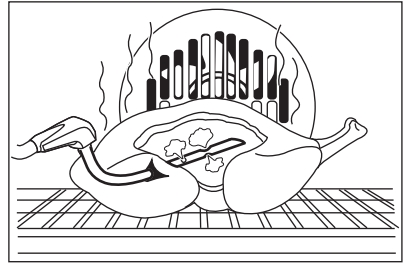
Le tube de l'injecteur est spécialement conçu pour la cuisson d'aliments et ne contient pas de substances nocives.

1. Insérez l'injecteur (D) dans le tube de l'injecteur (C). Insérez l'autre extrémité dans le tuyau d'arrivée de la vapeur.



2. Placez le plat de cuisson sur le 1er ou le 2e niveau en partant du bas. Assurez-vous de ne pas écraser le tube de l'injecteur et de ne pas le laisser toucher la voûte du four.
3. Réglez le four sur la fonction de cuisson à la vapeur.

Pour cuire des aliments tels que du poulet, du canard, de la dinde, du chevreau ou de gros poissons, insérez l'injecteur (D) directement dans la partie vide de la viande. Veillez à ne pas boucher les trous.







Pour plus d'informations sur la cuisson à la vapeur, reportez-vous aux tableaux de cuisson à la vapeur dans le chapitre « Conseils ».


8. FONCTIONS SUPPLÉMENTAIRES

8.1 Utilisation de la Sécurité enfants

Lorsque la sécurité enfants est activée, l'appareil ne peut être allumé accidentellement.

 La porte est verrouillée, les symboles SAFE et  s'affichent, tout comme lorsque la fonction Pyrolyse est en cours d'utilisation. Vous pouvez le vérifier en regardant la manette.

1. Assurez-vous que la manette de sélection des fonctions du four est sur la position Arrêt.
2. Maintenez les touches  et  enfoncées simultanément pendant 2 secondes.



Un signal sonore retentit. SAFE et  s'affichent.

Pour désactiver la Sécurité enfants, répétez l'étape 2.

8.2 Utilisation de la Touches Verrouil.



Vous ne pouvez activer la fonction Touches Verrouil. que lorsque l'appareil est en fonctionnement.


La fonction Touches Verrouil. permet d'éviter une modification involontaire de la température et de la durée d'une fonction du four en cours.


1. Sélectionnez une fonction du four et réglez-la selon vos préférences
2. Appuyez simultanément sur les touches  et  et maintenez-les enfoncées pendant au moins 2 secondes.

Un signal sonore retentit. Loc s'affiche.


Pour désactiver la fonction Touches Verrouil., répétez l'étape 2.

 Si la fonction Pyrolyse est en cours, la porte est verrouillée et  s'affiche.

 Loc s'allume sur l'affichage lorsque vous tournez la manette du thermostat ou que vous appuyez sur une touche. Lorsque vous tournez la manette de sélection des fonctions du four, l'appareil s'éteint.

 Lorsque vous désactivez l'appareil alors que la fonction Touches Verrouil. est activée, la fonction Touches Verrouil. passe automatiquement à la fonction Sécurité enfants. Reportez-vous à la section « Utilisation de la sécurité enfants ».

8.3 Voyant de chaleur résiduelle

Lorsque que vous éteignez l'appareil, le voyant de chaleur résiduelle  s'allume si la température à l'intérieur du four est supérieure à 40 °C. Tournez la manette du thermostat vers la gauche ou la droite pour que la température du four s'affiche.

8.4 Arrêt automatique

Pour des raisons de sécurité, l'appareil s'éteint automatiquement au bout d'un certain temps si une fonction du four est en cours et que vous ne modifiez aucun réglage.

Température (°C)	Arrêt automatique au bout de (h)
30 - 115	12.5
120 - 195	8.5
200 - 245	5.5
250 - Maximum	1.5

Après un arrêt automatique, appuyez sur une touche pour faire de nouveau fonctionner l'appareil.



L'arrêt automatique ne fonctionne pas avec les fonctions : Sonde à viande, Éclairage, Durée, Fin.

8.5 Ventilateur de refroidissement

Lorsque l'appareil est en cours de fonctionnement, le ventilateur de refroidissement se met automatiquement en marche pour refroidir les surfaces de l'appareil. Si vous éteignez l'appareil, le

ventilateur de refroidissement continue à fonctionner jusqu'à ce que l'appareil refroidisse.

8.6 Thermostat de sécurité

Un mauvais fonctionnement de l'appareil ou des composants défectueux peuvent causer une surchauffe dangereuse. Pour éviter cela, le four dispose d'un thermostat de sécurité interrompant l'alimentation électrique. Le four se remet automatiquement en fonctionnement lorsque la température baisse.

9. CONSEILS



AVERTISSEMENT!
Reportez-vous aux chapitres concernant la sécurité.



La température et les temps de cuisson indiqués sont fournis uniquement à titre indicatif. Ils varient en fonction des recettes ainsi que de la qualité et de la quantité des ingrédients utilisés.

9.1 Intérieur de la porte

Sur certains modèles, vous trouverez à l'intérieur de la porte du four :

- les numéros des niveaux d'enfournement.
- des informations sur les fonctions du four, les niveaux d'enfournement et les températures recommandés pour des plats spécifiques.

9.2 Informations générales

- L'appareil dispose de cinq niveaux de grille. Comptez les niveaux de grille à partir du bas de l'appareil.
- L'appareil est doté d'un système spécial qui permet à l'air de circuler et qui recycle perpétuellement la vapeur. Dans cet environnement, ce système permet de cuisiner des plats tout en maintenant ceux-ci tendres à l'intérieur et croquants à l'extérieur. Le temps de cuisson et la consommation

énergétique sont donc réduits au minimum.

- De l'humidité peut se déposer dans l'enceinte du four ou sur les vitres de la porte. C'est normal. Veillez à reculer un peu lorsque vous ouvrez la porte de l'appareil en fonctionnement. Pour diminuer la condensation, faites fonctionner l'appareil 10 minutes avant d'enfourner vos aliments.
- Essuyez la vapeur après chaque utilisation de l'appareil.
- Ne placez jamais d'aluminium ou tout autre ustensile, plat et accessoire directement en contact avec la sole de votre four. Cela entraînerait une détérioration de l'émail et modifierait les résultats de cuisson.

9.3 Cuisson de gâteaux

- N'ouvrez la porte du four qu'aux 3/4 du temps de cuisson.
- Si vous utilisez deux plateaux de cuisson en même temps, laissez un niveau libre entre les deux.

9.4 Cuisson de viande et de poisson

- Pour les aliments très gras, utilisez un plat à rôtir pour éviter de salir le four de manière irréversible.
- Avant de couper la viande, laissez-la reposer pendant environ 15 minutes afin d'éviter que le jus ne s'écoule.
- Pour éviter qu'une trop grande quantité de fumée ne se forme dans

le four, ajoutez de l'eau dans le plat à rôtir. Pour éviter que la fumée ne se condense, ajoutez à nouveau de l'eau dans le plat à rôtir à chaque fois qu'il n'en contient plus.

Au départ, surveillez la cuisson lorsque vous cuisinez. Ainsi, vous trouverez les meilleurs réglages (fonction, temps de cuisson, etc.) pour vos ustensiles, vos recettes et les quantités lorsque vous utiliserez l'appareil.

9.5 Temps de cuisson

Le temps de cuisson varie selon le type d'aliment, sa consistance et son volume.

9.6 Tableau de rôtissage et de cuisson des gâteaux

Gâteaux

Plat	Voûte		Chaleur tournante		Durée (min)	Commentaires
	Température (°C)	Positions des grilles	Température (°C)	Positions des grilles		
Pâtes à gâteaux	170	2	160	3 (2 et 4)	45 - 60	Dans un moule à gâteau
Pâte sablée	170	2	160	3 (2 et 4)	20 - 30	Dans un moule à gâteau
Gâteau au fromage	170	1	165	2	80 - 100	Dans un moule à gâteau de 26 cm
Tarte aux pommes ¹⁾	170	2	160	2 (gauche et droit)	80 - 100	Dans deux moules à gâteau de 20 cm sur une grille métallique
Strudel	175	3	150	2	60 - 80	Sur un plateau de cuisson
Tarte à la confiture	170	2	165	2 (gauche et droit)	30 - 40	Dans un moule à gâteau de 26 cm
Génoise/ Gâteau Savoie	170	2	150	2	40 - 50	Dans un moule à gâteau de 26 cm

Plat	Voûte		Chaleur tournante		Durée (min)	Commentaires
	Température (°C)	Positions des grilles	Température (°C)	Positions des grilles		
Gâteau de Noël/Cake aux fruits ¹⁾	160	2	150	2	90 - 120	Dans un moule à gâteau de 20 cm
Gâteau aux prunes ¹⁾	175	1	160	2	50 - 60	Dans un moule à pain
Petits gâteaux - sur un seul niveau ¹⁾	170	3	150 - 160	3	20 - 30	Sur un plateau de cuisson
Petits gâteaux - sur deux niveaux ¹⁾	-	-	140 - 150	2 et 4	25 - 35	Sur un plateau de cuisson
Petits gâteaux - sur trois niveaux ¹⁾	-	-	140 - 150	1, 3 et 5	30 - 45	Sur un plateau de cuisson
Biscuits/ Gâteaux secs/Tresses feuilletées - sur un seul niveau	140	3	140 - 150	3	25 - 45	Sur un plateau de cuisson
Biscuits/ Gâteaux secs/Tresses feuilletées - sur deux niveaux	-	-	140 - 150	2 et 4	35 - 40	Sur un plateau de cuisson
Biscuits/ Gâteaux secs/Tresses feuilletées - sur trois niveaux	-	-	140 - 150	1, 3 et 5	35 - 45	Sur un plateau de cuisson

Plat	Voûte		Chaleur tournante		Durée (min)	Commentaires
	Température (°C)	Positions des grilles	Température (°C)	Positions des grilles		
Meringues - sur un seul niveau	120	3	120	3	80 - 100	Sur un plateau de cuisson
Meringues - sur deux niveaux ¹⁾	-	-	120	2 et 4	80 - 100	Sur un plateau de cuisson
Petits pains ¹⁾	190	3	190	3	12 - 20	Sur un plateau de cuisson
Éclairs - sur un seul niveau	190	3	170	3	25 - 35	Sur un plateau de cuisson
Éclairs - sur deux niveaux	-	-	170	2 et 4	35 - 45	Sur un plateau de cuisson
Tourtes	180	2	170	2	45 - 70	Dans un moule à gâteau de 20 cm
Cake aux fruits	160	1	150	2	110 - 120	Dans un moule à gâteau de 24 cm
Gâteau à étages ¹⁾	170	1	160	2 (gauche et droit)	30 - 50	Dans un moule à gâteau de 20 cm

¹⁾ Préchauffez le four pendant 10 minutes.

Pain et pizza

Plat	Voûte		Chaleur tournante		Durée (min)	Commentaires
	Température (°C)	Positions des grilles	Température (°C)	Positions des grilles		
Pain blanc ¹⁾	190	1	190	1	60 - 70	1 à 2 pièces, 500 g par pièce

Plat	Voûte		Chaleur tournante		Durée (min)	Commentaires
	Température (°C)	Positions des grilles	Température (°C)	Positions des grilles		
Pain de seigle	190	1	180	1	30 - 45	Dans un moule à pain
Petits pains ¹⁾	190	2	180	2 (2 et 4)	25 - 40	6 à 8 petits pains sur un plateau de cuisson
Pizza ¹⁾	230 - 250	1	230 - 250	1	10 - 20	Sur un plateau de cuisson ou un plat à rôtir
Scones ¹⁾	200	3	190	3	10 - 20	Sur un plateau de cuisson

¹⁾ Préchauffez le four pendant 10 minutes.

Préparations à base d'œufs

Plat	Voûte		Chaleur tournante		Durée (min)	Commentaires
	Température (°C)	Positions des grilles	Température (°C)	Positions des grilles		
Gratin de pâtes	200	2	180	2	40 - 50	Dans un moule
Gratin aux légumes	200	2	175	2	45 - 60	Dans un moule
Quiches ¹⁾	180	1	180	1	50 - 60	Dans un moule
Lasagnes ¹⁾	180 - 190	2	180 - 190	2	25 - 40	Dans un moule
Cannelloni ¹⁾	180 - 190	2	180 - 190	2	25 - 40	Dans un moule

¹⁾ Préchauffez le four pendant 10 minutes.

Viande

Plat	Voûte		Chaleur tournante		Durée (min)	Commentaires
	Température (°C)	Positions des grilles	Température (°C)	Positions des grilles		
Bœuf	200	2	190	2	50 - 70	Sur une grille métallique
Porc	180	2	180	2	90 - 120	Sur une grille métallique
Veau	190	2	175	2	90 - 120	Sur une grille métallique
Rôti de boeuf, saignant	210	2	200	2	50 - 60	Sur une grille métallique
Rôti de boeuf, cuit à point	210	2	200	2	60 - 70	Sur une grille métallique
Rôti de boeuf, bien cuit	210	2	200	2	70 - 75	Sur une grille métallique
Épaule de porc	180	2	170	2	120 - 150	Avec couenne
Jarret de porc	180	2	160	2	100 - 120	2 morceaux
Agneau	190	2	175	2	110 - 130	Gigot
Poulet	220	2	200	2	70 - 85	Entier
Dinde	180	2	160	2	210 - 240	Entière
Canard	175	2	220	2	120 - 150	Entier
Oie	175	2	160	1	150 - 200	Entière
Lapin	190	2	175	2	60 - 80	En morceaux
Lièvre	190	2	175	2	150 - 200	En morceaux
Faisan	190	2	175	2	90 - 120	Entier

Poisson

Plat	Voûte		Chaleur tournante		Durée (min)	Commentaires
	Température (°C)	Positions des grilles	Température (°C)	Positions des grilles		
Truite/daurade	190	2	175	2	40 - 55	3 - 4 poissons
Thon/saumon	190	2	175	2	35 - 60	4 - 6 filets

9.7 Turbo grill**Viande de bœuf**

Plat	Quantité	Température (°C)	Durée (min)	Positions des grilles
Rôti ou filet de bœuf saignant ¹⁾	Par cm d'épaisseur	190 - 200	5 - 6	1 ou 2
Rôti ou filet de bœuf à point ¹⁾	Par cm d'épaisseur	180 - 190	6 - 8	1 ou 2
Rôti ou filet de bœuf bien cuit ¹⁾	Par cm d'épaisseur	170 - 180	8 - 10	1 ou 2

¹⁾ Préchauffer le four.

Filet mignon de porc

Plat	Quantité (kg)	Température (°C)	Durée (min)	Positions des grilles
Épaule, collier, jambon à l'os	1 - 1.5	160 - 180	90 - 120	1 ou 2
Côtelette, côte levée	1 - 1.5	170 - 180	60 - 90	1 ou 2
Pâté à la viande	0.75 - 1	160 - 170	50 - 60	1 ou 2
Jarret de porc (précuit)	0.75 - 1	150 - 170	90 - 120	1 ou 2

Veau

Plat	Quantité (kg)	Température (°C)	Durée (min)	Positions des grilles
Rôti de veau	1	160 - 180	90 - 120	1 ou 2
Jarret de veau	1.5 - 2	160 - 180	120 - 150	1 ou 2

Agneau

Plat	Quantité (kg)	Température (°C)	Durée (min)	Positions des grilles
Gigot d'agneau, rôti d'agneau	1 - 1.5	150 - 170	100 - 120	1 ou 2
Selle d'agneau	1 - 1.5	160 - 180	40 - 60	1 ou 2

Volaille

Plat	Quantité (kg)	Température (°C)	Durée (min)	Positions des grilles
Morceaux de volaille	0,2 - 0,25 chacun	200 - 220	30 - 50	1 ou 2
Demi-poulet	0.4 - 0.5 chacun	190 - 210	35 - 50	1 ou 2
Volaille, poularde	1 - 1.5	190 - 210	50 - 70	1 ou 2
Canard	1.5 - 2	180 - 200	80 - 100	1 ou 2
Oie	3.5 - 5	160 - 180	120 - 180	1 ou 2
Dinde	2.5 - 3.5	160 - 180	120 - 150	1 ou 2
Dinde	4 - 6	140 - 160	150 - 240	1 ou 2

Poisson (à l'étuvée)

Plat	Quantité (kg)	Température (°C)	Durée (min)	Positions des grilles
Poisson entier	1 - 1.5	210 - 220	40 - 60	1 ou 2

9.8 Chaleur tournante humide

Pour de meilleurs résultats, suivez les temps de cuisson indiqués dans le tableau ci-dessous.



En cours de cuisson, n'ouvrez la porte de l'appareil que si c'est vraiment nécessaire.

Plat	Température (°C)	Durée (min)	Positions des grilles
Gratin de pâtes	190 - 200	45 - 55	2
Gratin de pommes de terre	160 - 170	60 - 75	2
Moussaka	180 - 200	75 - 90	2
Lasagnes	160 - 170	55 - 70	2
Cannelloni	170 - 190	65 - 75	2

Plat	Température (°C)	Durée (min)	Positions des grilles
Pudding	150 - 160	75 - 90	2
Riz au lait	170 - 190	45 - 60	2
Gâteau aux pommes	150 - 160	75 - 85	2
Pain blanc	180 - 190	50 - 60	2

9.9 Décongélation

Plat	Quantité (g)	Durée de décongélation (min)	Décongélation complémentaire (min)	Commentaires
Poulet	1000	100 - 140	20 - 30	Placez le poulet sur une sous-tasse retournée, posée sur une grande assiette. Retournez à la moitié du temps.
Viande	1000	100 - 140	20 - 30	Retournez à la moitié du temps.
Viande	500	90 - 120	20 - 30	Retournez à la moitié du temps.
Truite	150	25 - 35	10 - 15	-
Fraises	300	30 - 40	10 - 20	-
Beurre	250	30 - 40	10 - 15	-
Crème	2 x 200	80 - 100	10 - 15	La crème fraîche peut être battue même si elle n'est pas complètement décongelée.
Gâteau	1400	60	60	-

9.10 Déshydratation - Chaleur tournante

- Utilisez des plaques recouvertes de papier sulfurisé.
- Pour obtenir un meilleur résultat, arrêtez le four à la moitié de la durée

de déshydratation, ouvrez la porte et laissez refroidir pendant une nuit pour terminer le séchage.

Légumes

Plat	Température (°C)	Durée (h)	Positions des grilles	
			1 position	2 positions
Haricots	60 - 70	6 - 8	3	1 / 4

Plat	Température (°C)	Durée (h)	Positions des grilles	
			1 position	2 positions
Poivrons	60 - 70	5 - 6	3	1 / 4
Légumes pour potage	60 - 70	5 - 6	3	1 / 4
Champignons	50 - 60	6 - 8	3	1 / 4
Fines herbes	40 - 50	2 - 3	3	1 / 4

Fruits

Plat	Température (°C)	Durée (h)	Positions des grilles	
			1 position	2 positions
Prunes	60 - 70	8 - 10	3	1 / 4
Abricots	60 - 70	8 - 10	3	1 / 4
Pommes, lamelles	60 - 70	6 - 8	3	1 / 4
Poires	60 - 70	6 - 9	3	1 / 4

9.11 Chaleur tournante + Vapeur

Gâteaux et pâtisseries

Plat	Température (°C)	Durée (min)	Positions des grilles	Commentaires
Gâteau aux pommes ¹⁾	160	60 - 80	2	Dans un moule à gâteau de 20 cm
Tartes	175	30 - 40	2	Dans un moule à gâteau de 26 cm
Cake aux fruits	160	80 - 90	2	Dans un moule à gâteau de 26 cm
Génoise/Gâteau Savoie	160	35 - 45	2	Dans un moule à gâteau de 26 cm
Panettone ¹⁾	150 - 160	70 - 100	2	Dans un moule à gâteau de 20 cm
Gâteau aux prunes ¹⁾	160	40 - 50	2	Dans un moule à pain
Petits gâteaux	150 - 160	25 - 30	3 (2 et 4)	Sur un plateau de cuisson
Biscuits/Gâteaux secs	150	20 - 35	3 (2 et 4)	Sur un plateau de cuisson

Plat	Température (°C)	Durée (min)	Positions des grilles	Commentaires
Petits pains su-crés ¹⁾	180 - 200	12 - 20	2	Sur un plateau de cuisson
Brioches ¹⁾	180	15 - 20	3 (2 et 4)	Sur un plateau de cuisson

¹⁾ Préchauffez le four pendant 10 minutes.

Préparations à base d'œufs

Plat	Température (°C)	Durée (min)	Positions des grilles	Commentaires
Légumes farcis	170 - 180	30 - 40	1	Dans un moule
Lasagnes	170 - 180	40 - 50	2	Dans un moule
Gratin de pommes de terre	160 - 170	50 - 60	1 (2 et 4)	Dans un moule

Viande

Plat	Quantité (g)	Température (°C)	Durée (min)	Positions des grilles	Commentaires
Rôti de porc	1000	180	90 - 110	2	Sur une grille métallique
Veau	1000	180	90 - 110	2	Sur une grille métallique
Rôti de bœuf, saignant	1000	210	45 - 50	2	Sur une grille métallique
Rôti de bœuf, à point	1000	200	55 - 65	2	Sur une grille métallique
Rôti de bœuf, bien cuit	1000	190	65 - 75	2	Sur une grille métallique
Agneau	1000	175	110 - 130	2	Gigot
Poulet	1000	200	55 - 65	2	Entier
Dinde	4000	170	180 - 240	2	Entière
Canard	2000 - 2500	170 - 180	120 - 150	2	Entier
Oie	3000	160 - 170	150 - 200	1	Entière
Lapin	-	170 - 180	60 - 90	2	En morceaux

Poisson

Plat	Quantité (g)	Température (°C)	Durée (min)	Positions des grilles	Commentaires
Truite	1500	180	25 - 35	2	3 - 4 poissons
Thon	1200	175	35 - 50	2	4 - 6 filets
Colin	-	200	20 - 30	2	-

9.12 Cuisson dans le plat de cuisson diététique

Utilisez la fonction Chaleur tournante + Vapeur.

Légumes

Plat	Température (°C)	Durée (min)	Positions des grilles
Brocoli en bouquets	130	20 - 25	2
Aubergines	130	15 - 20	2
Chou-fleur en bouquets	130	25 - 30	2
Tomates	130	15	2
Asperges blanches	130	25 - 35	2
Asperges vertes	130	35 - 45	2
Courgette en lamelles	130	20 - 25	2
Carottes	130	35 - 40	2
Fenouil	130	30 - 35	2
Chou-rave	130	25 - 30	2
Poivrons en lamelles	130	20 - 25	2
Rondelles de céleri	130	30 - 35	2

Viande

Plat	Température (°C)	Durée (min)	Positions des grilles
Jambon cuit	130	55 - 65	2
Escalope de poulet pochée	130	25 - 35	2
Kasseler (filet mignon de porc fumé)	130	80 - 100	2

Poisson

Plat	Température (°C)	Durée (min)	Positions des grilles
Truite	130	25 - 30	2
Filet de saumon	130	25 - 30	2

Garnitures

Plat	Température (°C)	Durée (min)	Positions des grilles
Riz	130	35 - 40	2
Pommes de terre en robe des champs, taille moyenne	130	50 - 60	2
P.d.t. vapeur en quartiers	130	35 - 45	2
Polenta	130	40 - 45	2

9.13 Tableau de la sonde à viande

Plat	Température à cœur du plat (°C)
Rôti de veau	75 - 80
Jarret de veau	85 - 90
Rôti de boeuf, saignant	45 - 50
Rôti de boeuf, cuit à point	60 - 65
Rôti de boeuf, bien cuit	70 - 75
Épaule de porc	80 - 82
Jarret de porc	75 - 80
Agneau	70 - 75
Poulet	98
Lièvre	70 - 75
Truite/daurade	65 - 70
Thon/saumon	65 - 70

10. ENTRETIEN ET NETTOYAGE

AVERTISSEMENT!
Reportez-vous aux chapitres concernant la sécurité.

10.1 Remarques concernant l'entretien

- Nettoyez la façade du four à l'aide d'une éponge humide additionnée d'eau savonneuse.
- Utilisez un produit courant destiné au nettoyage des surfaces en métal.
- Nettoyez l'intérieur de l'appareil après chaque utilisation. L'accumulation de graisses ou d'autres résidus alimentaires peut provoquer un incendie. Ce risque est plus élevé pour la lèche-frite.
- En cas de salissures importantes, nettoyez à l'aide d'un nettoyant pour four.
- Après chaque utilisation, lavez tous les accessoires et séchez-les. Utilisez un chiffon doux additionné d'eau savonneuse tiède.
- Si vous avez des accessoires anti-adhésifs, ne les nettoyez pas avec des produits agressifs, des objets pointus ni au lave-vaisselle. Cela risque d'endommager le revêtement anti-adhésif.

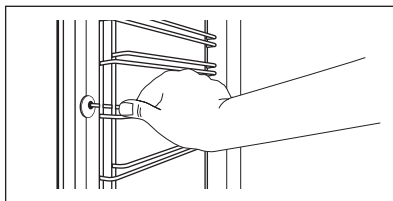
10.2 Appareils en acier inoxydable ou en aluminium

- i** Nettoyez la porte uniquement avec une éponge ou un chiffon humides. Séchez-la avec un chiffon doux. N'utilisez jamais de produits abrasifs ou acides ni d'éponges métalliques car ils peuvent endommager la surface du four. Nettoyez le bandeau de commande du four en observant ces mêmes recommandations.

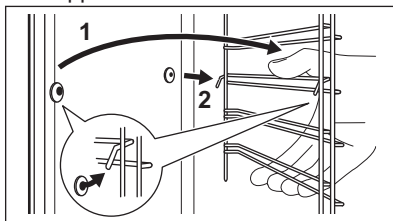
10.3 Retrait des supports de grille

Pour nettoyer le four, retirez les supports de grille

1. Écartez l'avant du support de grille de la paroi latérale.



2. Écartez l'arrière du support de grille de la paroi latérale et retirez le support.



Installez les supports de grille selon la même procédure, mais dans l'ordre inverse.

- i** Les tiges de retenue des rails télescopiques doivent pointer vers l'avant.




10.4 Pyrolyse

- !** **ATTENTION!**
Retirez tous les accessoires et les supports de grille amovibles.


- i** Ne lancez pas la Pyrolyse si vous n'avez pas correctement fermé la porte du four. Sur certains modèles, l'affichage indique « C3 » lorsque cette erreur se produit.

- !** **AVERTISSEMENT!**
L'appareil devient très chaud. Risque de brûlure !

- !** **ATTENTION!**
Si un autre appareil est installé dans le même meuble, ne l'utilisez pas en même temps que la fonction Pyrolyse. Vous risqueriez d'endommager l'appareil.


1. Retirez les plus grosses salissures à la main.
2. Nettoyez la partie intérieure de la porte à l'eau chaude afin d'éviter que les résidus qui s'y trouvent ne brûlent lors de la montée en température.
3. Réglez la fonction Pyrolyse. Reportez-vous au chapitre « Fonctions du four ».
4. Lorsque  clignote, appuyez sur  ou sur  pour régler la procédure souhaitée :

Option	Description
P1	Si le four n'est pas très sale. Durée de la procédure : 1 h 30 min.
P2	Si vous ne pouvez pas retirer les salissures facilement. Durée de la procédure : 2 h 30 min.

Appuyez sur  ou tournez la manette de température pour démarrer la procédure.

Vous pouvez utiliser la fonction Fin pour différer le départ de la procédure de nettoyage.

Au cours du nettoyage par pyrolyse, l'éclairage du four est éteint.

5. Lorsque le four atteint la température définie, la porte se verrouille. Le symbole  et les barres indiquant la chaleur apparaissent sur l'affichage jusqu'à ce que la porte se déverrouille. Pour arrêter le nettoyage par pyrolyse avant qu'il ne s'achève, tournez la manette des fonctions du four sur la position Arrêt.
6. Lorsque le nettoyage par pyrolyse est terminé, l'heure s'affiche à nouveau. La porte du four reste verrouillée.



7. Dès que le four a refroidi, un signal sonore retentit et la porte se déverrouille.

10.5 Nettoyage conseillé

Pour vous rappeler qu'un nettoyage par pyrolyse est nécessaire, PYR clignote pendant 10 secondes sur l'affichage à chaque fois que vous allumez et éteignez l'appareil.



Le symbole « Nettoyage conseillé » s'éteint :

- après la fin de la fonction de nettoyage par pyrolyse.
- si vous appuyez simultanément sur «  » et «  » tandis que PYR clignote sur l'affichage.

10.6 Nettoyage du réservoir d'eau



AVERTISSEMENT!

Ne versez pas d'eau dans le réservoir d'eau durant le processus de nettoyage.



Durant le processus de nettoyage, de l'eau peut s'égoutter du tuyau d'arrivée de la vapeur dans la cavité du four. Placez une lèchefrite sur le niveau situé juste en dessous du tuyau d'arrivée de la vapeur pour éviter que l'eau ne coule jusqu'au fond de la cavité du four.

Au bout d'un certain temps, des dépôts calcaires peuvent apparaître dans le four. Pour éviter cela, nettoyez tous les éléments du four produisant de la vapeur. Videz le réservoir après chaque cuisson à la vapeur.

Types d'eau

- **Eau douce à faible teneur en calcaire** : elle est recommandée par

- le fabricant, car elle réduit le nombre de nettoyages nécessaires.
- **Eau du robinet** : vous pouvez l'utiliser à condition que votre alimentation domestique soit dotée d'un purificateur ou d'un adoucisseur d'eau.

- **Eau dure à haute teneur en calcaire** : ce type d'eau n'entrave aucunement le bon fonctionnement de l'appareil, mais il augmente la fréquence des procédures de nettoyage.

TABLEAU DES QUANTITÉS DE CALCIUM RECOMMANDÉES PAR L'OMS
(Organisation mondiale de la santé)

Dépôt de calcium	Dureté de l'eau		Classification de l'eau	Fréquence de détartrage
	(degrés français)	(degrés allemands)		
0 - 60 mg/l	0 - 6	0 - 3	Douce ou claire	75 cycles - 2.5 mois
60 - 120 mg/l	6 - 12	3 - 7	Moyennement dure	50 cycles - 2 mois
120 - 180 mg/l	12 - 18	8 - 10	Dure ou calcaire	40 cycles - 1.5 mois
plus de 180 mg/l	plus de 18	plus de 10	Eau très dure	30 cycles - 1 mois

1. Remplissez le réservoir avec 850 ml d'eau en y ajoutant 50 ml (soit cinq cuillères à café) d'acide citrique. Éteignez le four et attendez 60 minutes environ.
2. Allumez le four et réglez la fonction Chaleur tournante+Vapeur. Réglez la température à 230 °C. Éteignez le four au bout de 25 minutes et laissez-le refroidir pendant 15 minutes.
3. Allumez le four et réglez la fonction Chaleur tournante+Vapeur. Réglez la température entre 130 et 230 °C. Éteignez le four au bout de 10 minutes.

Laissez-le refroidir et procédez à la vidange du réservoir. Reportez-vous au chapitre « Vidange du réservoir d'eau ».

4. Rincez le réservoir d'eau et nettoyez les résidus de calcaire présents dans le four avec un chiffon.
5. Nettoyez le tuyau de vidange à la main avec de l'eau chaude savonneuse. Pour éviter tout endommagement, n'utilisez pas d'agents nettoyants acides, de sprays ni de produits similaires.

10.7 Nettoyage de la porte du four

La porte du four est dotée de quatre panneaux de verre. Vous pouvez retirer la porte du four et les panneaux de verre intérieurs pour les nettoyer.



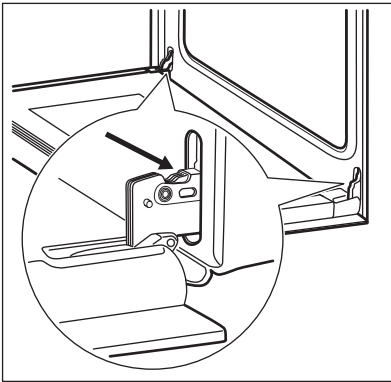
Si vous tentez d'extraire les panneaux de verre sans avoir au préalable retiré la porte du four, celle-ci peut se refermer brusquement.



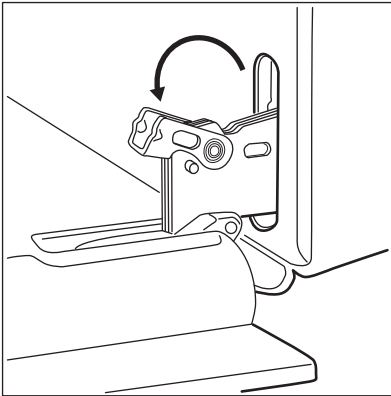
ATTENTION!

N'utilisez pas l'appareil sans les panneaux de verre.

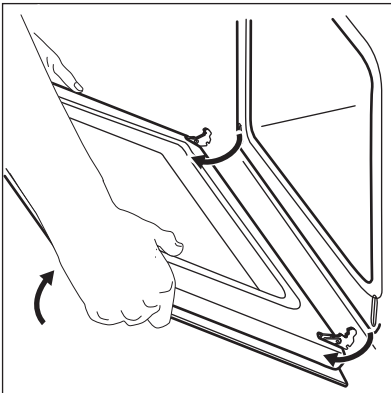
1. Ouvrez complètement la porte et saisissez les 2 charnières de porte.



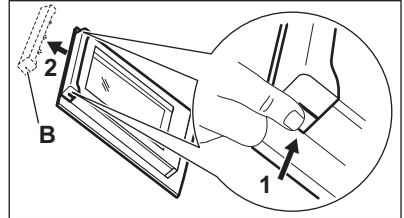
2. Soulevez et faites tourner les leviers sur les 2 charnières.



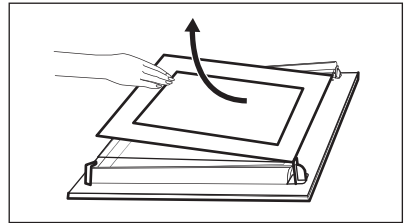
3. Fermez la porte du four à la première position d'ouverture (mi-parcours). Tirez la porte vers l'avant et retirez-la de son logement.



4. Déposez la porte sur une surface stable recouverte d'un tissu doux.
5. Saisissez les deux côtés du cache (B) situé sur l'arête supérieure de la porte et poussez-le vers l'intérieur pour permettre le déverrouillage du système de fermeture.



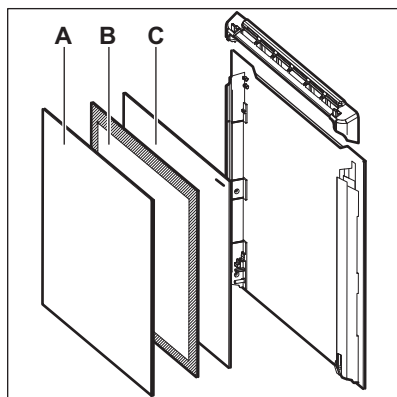
6. Retirez le cache de la porte en le tirant vers l'avant.
7. Prenez les panneaux de verre de la porte par leur bord supérieur et tirez-les doucement, un par un. Commencez par le panneau supérieur. Assurez-vous que la vitre glisse entièrement hors de ses supports.



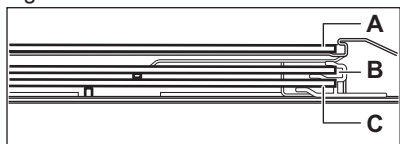
8. Nettoyez les panneaux de verre à l'eau savonneuse. Séchez soigneusement les panneaux de verre.

Une fois le nettoyage terminé, remettez les panneaux de verre et la porte du four en place. Suivez les étapes ci-dessus dans l'ordre inverse.

Veillez à remettre les panneaux de verre (A, B et C) dans le bon ordre. Le panneau du milieu (B) est décoré d'un motif ornemental. La zone imprimée doit faire face à l'intérieur de la porte. Après l'installation, vérifiez que la surface du panneau de verre (B) où se trouve la zone imprimée est lisse au toucher (le relief doit être de l'autre côté).



Veillez à installer correctement le panneau de verre du milieu dans son logement.



10.8 Remplacement de l'éclairage

Placez un chiffon au fond de la cavité de l'appareil. Cela évitera d'endommager le diffuseur en verre et la cavité.



AVERTISSEMENT!

Risque d'électrocution !
Déconnectez le fusible avant de remplacer l'ampoule. L'éclairage et le diffuseur en verre peuvent être très chauds.



ATTENTION!

Tenez toujours l'ampoule halogène avec un chiffon afin d'éviter que des résidus de graisse ne brûlent sur l'ampoule.

1. Éteignez l'appareil
2. Retirez les fusibles de la boîte à fusibles ou coupez le disjoncteur.

Éclairage arrière

1. Retirez le diffuseur en verre de l'ampoule en le tournant vers la gauche.
2. Nettoyez le diffuseur en verre.
3. Remplacez l'ampoule par une ampoule adéquate résistant à une température de 300 °C.
4. Remplacez le diffuseur en verre.

11. EN CAS D'ANOMALIE DE FONCTIONNEMENT



AVERTISSEMENT!

Reportez-vous aux chapitres concernant la sécurité.

11.1 En cas d'anomalie de fonctionnement

Anomalie	Cause possible	Solution
Vous ne pouvez pas allumer le four ni le faire fonctionner.	Le four n'est pas branché à une source d'alimentation électrique ou le branchement est incorrect.	Vérifiez que le four est correctement branché à une source d'alimentation électrique (reportez-vous au schéma de branchement).
Le four ne chauffe pas.	Le four est désactivé.	Mettez le four en marche.
Le four ne chauffe pas.	L'horloge n'est pas réglée.	Réglez l'horloge.

Anomalie	Cause possible	Solution
Le four ne chauffe pas.	Les réglages nécessaires n'ont pas été effectués.	Vérifiez que les réglages sont corrects.
Le four ne chauffe pas.	La fonction d'arrêt automatique est activée.	Reportez-vous à « Arrêt automatique ».
Le four ne chauffe pas.	La sécurité enfants est activée.	Reportez-vous à la section « Utilisation de la sécurité enfants ».
Le four ne chauffe pas.	Le fusible a disjoncté.	Vérifiez que le fusible est bien la cause de l'anomalie. Si les fusibles disjonctent de manière répétée, faites appel à un électricien qualifié.
L'ampoule ne fonctionne pas.	L'ampoule est défectueuse.	Remplacez l'éclairage.
La sonde de température à cœur ne fonctionne pas.	La fiche de la sonde de température à cœur n'est pas enfoncée correctement dans la prise.	Insérez la fiche de la sonde de température à cœur aussi loin que possible dans la prise.
Il y a de l'eau à l'intérieur du four.	Le réservoir d'eau est trop rempli.	Éteignez le four et essuyez l'eau avec un chiffon ou une éponge.
La cuisson à la vapeur ne fonctionne pas.	Des dépôts de calcaire obstruent l'orifice.	Vérifiez l'orifice du tuyau d'arrivée de la vapeur. Éliminez le calcaire.
La cuisson à la vapeur ne fonctionne pas.	Le réservoir d'eau est vide.	Remplissez le réservoir d'eau.
Il faut plus de 3 minutes pour vider le réservoir d'eau ou de l'eau s'écoule par l'orifice du tuyau d'arrivée de la vapeur.	Il y a des dépôts calcaires dans le four.	Nettoyez le réservoir d'eau Reportez-vous au chapitre « Nettoyage du réservoir d'eau ».
La cuisson des aliments est trop longue ou trop rapide.	La température est trop basse ou trop élevée.	Ajustez la température si nécessaire. Suivez les conseils du manuel d'utilisation.
De la vapeur et de la condensation se forment sur les aliments et dans la cavité du four.	Le plat est resté trop longtemps dans le four.	Ne laissez pas les plats dans le four pendant plus de 15 à 20 minutes après la fin de la cuisson.

Anomalie	Cause possible	Solution
L'affichage indique « C2 ».	Vous voulez démarrer la fonction Décongélation ou Pyrolyse, mais vous n'avez pas retiré la fiche de la sonde à viande de sa prise.	Retirez la fiche de la sonde à viande de la prise.
L'affichage indique « C3 ».	La fonction de nettoyage ne fonctionne pas. Vous n'avez pas entièrement fermé la porte du four ou le verrouillage de la porte est défectueux.	Fermez entièrement la porte.
L'affichage indique « F102 ».	<ul style="list-style-type: none"> • Vous n'avez pas entièrement fermé la porte. • Le verrouillage de la porte est défectueux. 	<ul style="list-style-type: none"> • Fermez entièrement la porte. • Éteignez le four à l'aide du fusible de l'habitation ou du disjoncteur situé dans la boîte à fusibles, puis allumez-le de nouveau. • Si l'affichage indique de nouveau « F102 », contactez le service après-vente.
Un code d'erreur ne figurant pas dans ce tableau s'affiche.	Une anomalie électrique est survenue.	<ul style="list-style-type: none"> • Éteignez le four à l'aide du fusible de l'habitation ou du disjoncteur situé dans la boîte à fusibles, puis allumez-le de nouveau. • Si l'affichage indique de nouveau un code d'erreur, contactez le service après-vente.

Anomalie	Cause possible	Solution
L'appareil est allumé mais il ne chauffe pas. Le ventilateur ne fonctionne pas. L'affichage indique " De-mo ".	Le mode démo est activé.	<ol style="list-style-type: none"> 1. Éteignez le four. 2. Appuyez sur la touche + et maintenez-la enfoncée. 3. Le premier chiffre sur l'affichage et le voyant Demo commencent à clignoter. 4. Entrez le code 2468 en appuyant sur les touches + ou - pour modifier les valeurs, puis sur ! pour confirmer. 5. Le chiffre suivant commence à clignoter. 6. Le mode Demo se désactive lorsque vous confirmez le dernier chiffre et si le code est correct.

11.2 Informations de maintenance

Si vous ne trouvez pas de solution au problème, veuillez contacter votre revendeur ou le service après-vente.

Les informations à fournir au service après-vente figurent sur la plaque

signalétique. La plaque signalétique se trouve sur le cadre avant de la cavité de l'appareil. Ne retirez pas la plaque signalétique de l'appareil.

Nous vous recommandons de noter ces informations ici :

Modèle (MOD.)
Référence du produit (PNC)
Numéro de série (S.N.)

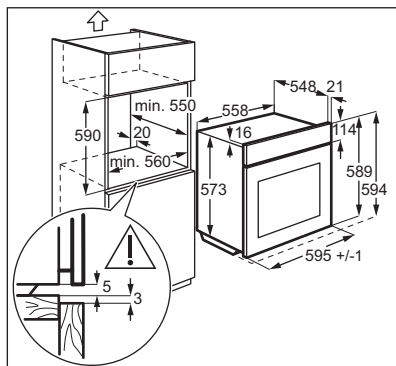
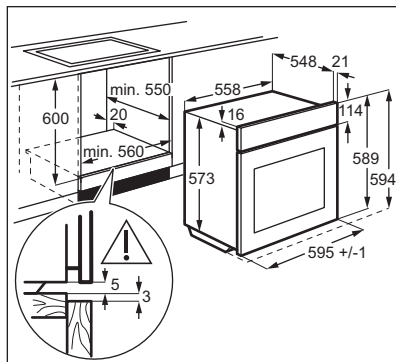
12. INSTALLATION



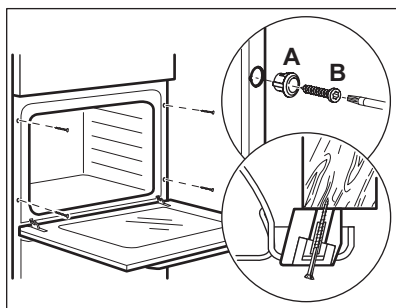
AVERTISSEMENT!

Reportez-vous aux chapitres concernant la sécurité.

12.1 Encastrement



12.2 Fixation de l'appareil au meuble



12.3 Installation électrique

i Le fabricant ne pourra être tenu pour responsable si vous ne respectez pas les précautions de sécurité du chapitre « Consignes de sécurité ».

Cet appareil est fourni avec une fiche et un câble d'alimentation.

12.4 Câble

Types de câbles compatibles pour l'installation ou le remplacement :

H07 RN-F, H05 RN-F, H05 RRF, H05 VV-F, H05 V2V2-F (T90), H05 BB-F

Pour la section du câble, consultez la puissance totale sur la plaque signalétique. Vous pouvez également consulter le tableau :

Puissance totale (W)	Section du câble (mm ²)
maximum 1 380	3 x 0.75
maximum 2 300	3 x 1
maximum 3 680	3 x 1.5

Le fil de masse (fil jaune/vert) doit faire 2 cm de plus que les fils de phase et neutre (fils bleu et marron).

13. RENDEMENT ÉNERGÉTIQUE

13.1 Fiche du produit et informations conformément à la norme EU 65-66/2014

Nom du fournisseur	Electrolux	
Identification du modèle	EOC6631AAX EOC6631AOX	
Index d'efficacité énergétique	81.2	
Classe d'efficacité énergétique	A+	
Consommation d'énergie avec charge standard et mode traditionnel	0.93 kWh/cycle	
Consommation d'énergie avec charge standard et mode air pulsé	0.69 kWh/cycle	
Nombre de cavités	1	
Source de chaleur	Électricité	
Volume	72 l	
Type de four	Four encastrable	
Masse	EOC6631AAX	37.5 kg
	EOC6631AOX	37.7 kg

EN 60350-1 - Appareils de cuisson domestiques électriques - Partie 1 : Plages, fours, fours à vapeur et grils - Méthodes de mesure des performances.

13.2 Économies d'énergie



Cet appareil est doté de caractéristiques qui vous permettent d'économiser de l'énergie lors de votre cuisine au quotidien.

Conseils généraux

Assurez-vous que la porte du four est correctement fermée lorsque vous faites fonctionner l'appareil, et ouvrez-la le moins possible durant la cuisson.

Utilisez des plats en métal pour augmenter les économies d'énergie .

Si possible, ne préchauffez pas le four avant d'y introduire vos aliments.

Si la cuisson doit durer plus de 30 minutes, réduisez la température du

four au minimum 3 à 10 minutes avant la fin de la cuisson, en fonction de la durée de la cuisson. La chaleur résiduelle à l'intérieur du four poursuivra la cuisson.

Utilisez la chaleur résiduelle pour réchauffer d'autres plats.

Cuisson avec ventilation

Si possible, utilisez les fonctions de cuisson avec la ventilation pour économiser de l'énergie.

Chaleur résiduelle

Pour certaines fonctions du four, si un programme avec sélection du temps (Durée ou Fin) est activé et que le temps de cuisson est supérieur à 30 minutes, les éléments chauffants se désactivent automatiquement plus tôt.

L'éclairage et le ventilateur continuent de fonctionner.

Maintien des aliments au chaud

Sélectionnez la température la plus basse possible pour utiliser la chaleur résiduelle et maintenir le repas au chaud.

La température ou l'indicateur de la chaleur résiduelle s'affichent.

Cuisson avec l'éclairage éteint

Désactivez l'éclairage durant la cuisson et réactivez-le uniquement lorsque c'est nécessaire.


Chaleur tournante humide


Fonction conçue pour économiser de l'énergie en cours de cuisson. Son fonctionnement est tel que la

température dans la cavité du four peut être différente de la température affichée durant le cycle de cuisson et les temps de cuisson peuvent différer des temps de cuisson d'autres programmes.

Lorsque vous utilisez la fonction Chaleur tournante humide, l'éclairage s'éteint au bout de 30 secondes. Vous pouvez réactiver l'éclairage, mais cela réduit les économies d'énergie.

14. EN MATIÈRE DE PROTECTION DE L'ENVIRONNEMENT

Recyclez les matériaux portant le symbole . Déposez les emballages dans les conteneurs prévus à cet effet. Contribuez à la protection de l'environnement et à votre sécurité, recyclez vos produits électriques et

électroniques. Ne jetez pas les appareils portant le symbole  avec les ordures ménagères. Emmenez un tel produit dans votre centre local de recyclage ou contactez vos services municipaux.

www.electrolux.com/shop



867324605-B-462016

