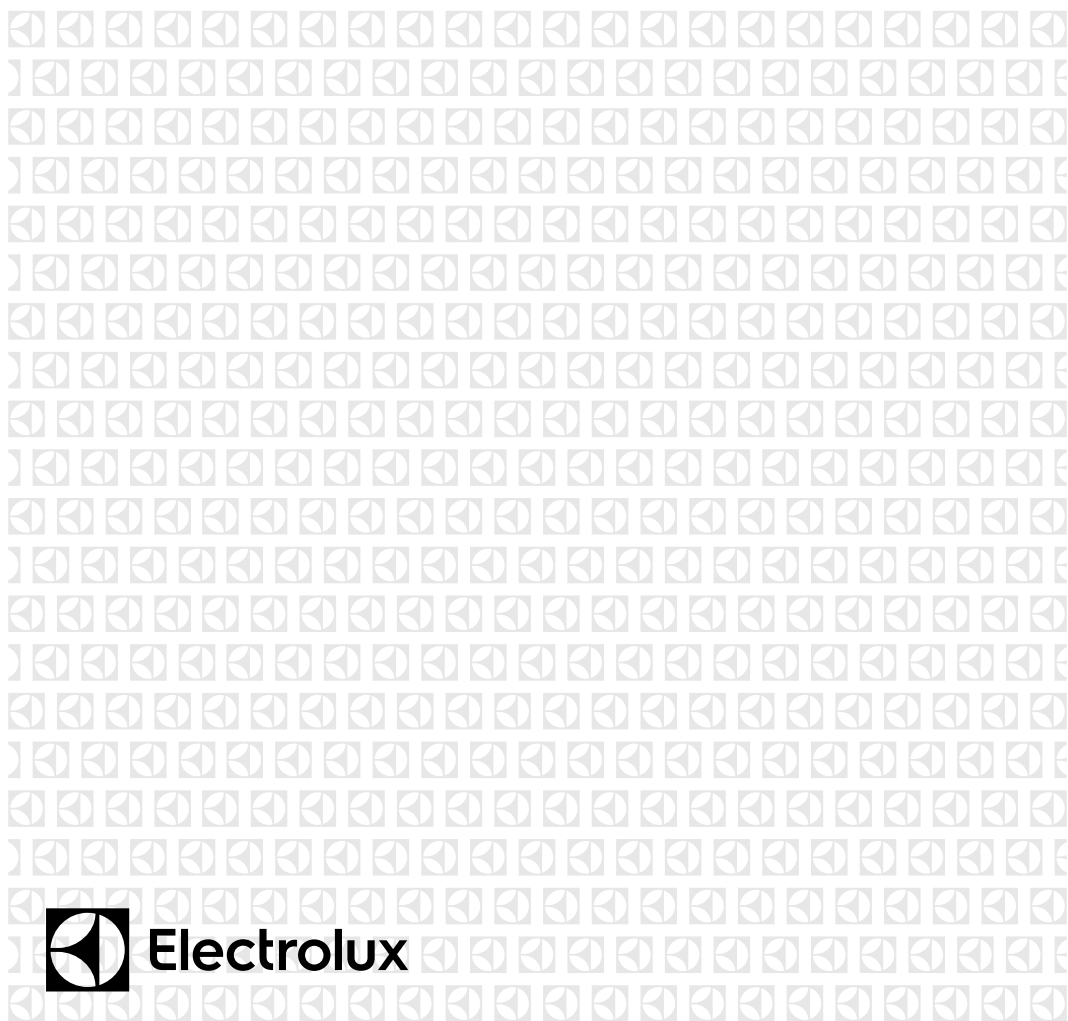


# Electrolux Installation



**Electrolux**

## **BG** Инструкции за инсталация

**Внимание!** Преди да продължите с инсталацията, прочетете информацията за безопасност в Ръководството.

## **CS** Pokyny k instalaci

**Výstraha!** Před začátkem instalace si přečtěte bezpečnostní informace v návodu k použití.

## **DA** Installationsvejledning

**Advarsel!** Læs brugsanvisningens instruktioner vedrørende sikkerhed, før installationen påbegyndes.

## **DE** Montageanleitung

**Achtung!** Lesen Sie vor Beginn der Montage die Sicherheitshinweise in der Gebrauchsanleitung.

## **EL** Οδηγίες εγκατάστασης

**Προειδοποίηση!** Πριν περάσετε στην εγκατάσταση, διαβάστε τις πληροφορίες σχετικά με την ασφάλεια στο χειρίδιο χρήσης.

## **EN** Installation Instruction

**Warning!** Before proceeding with installation, read the safety information in the User Manual.

## **ES** Instrucciones de instalación

**Advertencia!** Antes de proceder con la instalación, lea la información sobre seguridad del manual del usuario.

## **ET** Paigaldusjuhend

**Hoiatus!** Enne paigaldamist lugege läbi kasutusjuhendis olev ohutusinfo.

## **FI** Asennusohjeet

**Varoitus!** Ennen kuin aloitat asennuksen, lue käyttöohjeen sisällämät turvallisuusohjeet.

## **FR** Instructions d'installation

**Avertissement !** Veuillez lire les consignes de sécurité que contient la notice d'utilisation avant d'installer l'appareil.

## **HR** Upute za instalaciju

**Upozorenje!** Prije instalacije pročitajte sigurnosne informacije u uputama za uporabu.

## **HU** Üzembe helyezési útmutató

**Vigyázat!** Mielőtt továbblépne az üzembe helyezésessel, olvassa el a biztonsági információkat a felhasználói kézikönyvben.

## **IT** Istruzioni di installazione

**Avvertenza!** Prima di procedere all'installazione, leggere le istruzioni di sicurezza contenute nel Libretto Istruzioni.

## **JA** 取り付け指示

警告取り付けを行う前に、ユーザーマニュアルの「安全に関する情報」をご覧ください。

## **LT** Įrengimo instrukcija

**Perspėjimas!** Prieš įrengdami, perskaitykite naudotojo vadove pateiktą saugos informaciją.

## **LV** Uzstādīšanas norādījumi

**Uzmanību!** Pirms turpināt uzstādīšanu, izlasiet lietotāja rokasgrāmatā ietvertu drošības informāciju.

## **NL** Instructies voor montage

**Waarschuwing!** Lees de veiligheidsinformatie in de gebruikershandleiding alvorens u met de montage begint.

## **NO** Monteringsanvisning

**Advarsel!** Les sikkerhetsinformasjonen i bruksanvisningen før du begynner med monteringen.

## **PL** Instrukcja instalacji

**Ostrzeżenie!** Przed rozpoczęciem instalacji należy przeczytać informacje dotyczące bezpieczeństwa zawarte w instrukcji obsługi.

## **PT** Instruções de instalação

**Aviso!** Antes de prosseguir com a instalação, leia as informações de segurança no Manual do Utilizador.

## **RO** Instrucțiuni de instalare

**Atenție!** Înainte de a începe instalarea, citiți informațiile privind siguranța din Manualul utilizatorului.

## **RU** Инструкции по установке

**Внимание!** Перед тем как приступить к установке прибора, ознакомьтесь с сведениями по технике безопасности, приведенными в Руководстве пользователя.

## **SK** Pokyny pre inštaláciu

**Upozornenie!** Pred inštaláciou si prečítajte citlivé informácie pokyny v návode na používanie.

## **SL** Navodila za namestitve

**Opozorilo!** Pred nadaljevanjem z namestitvijo preberite varnostna navodila v navodilih za uporabo.

## **SR** Упутство за инсталацију

**Упозорење!** Пре него што наставите са инсталацијом, прочитајте упутства о безбедности у упутству за употребу.

## **SV** Installationsanvisningar

**Varning!** Läs säkerhetsanvisningarna i bruksanvisningen innan du fortsätter med installationen.

## **TR** Montaj Talimatı

**Dikkat!** Montaj işleminde başlamadan önce, kullanma kılavuzundaki güvenlik bilgilerini okuyunuz.

## **ZT** 安裝說明

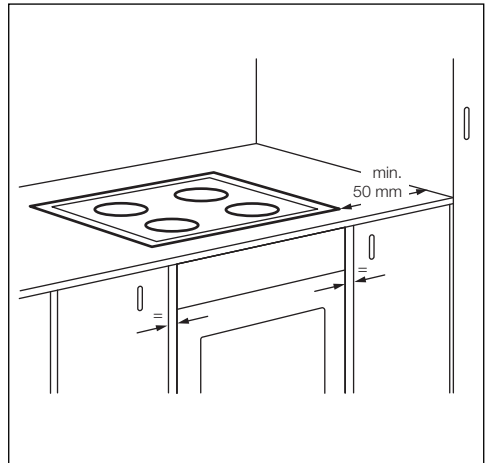
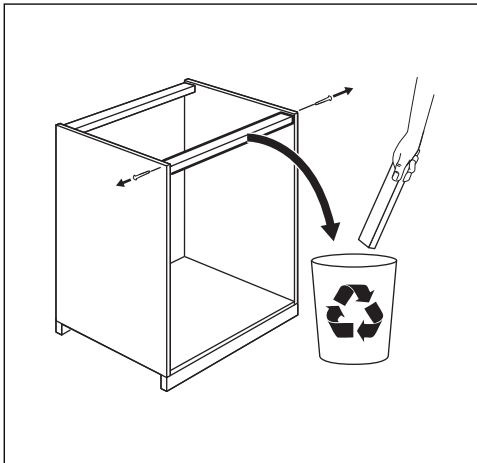
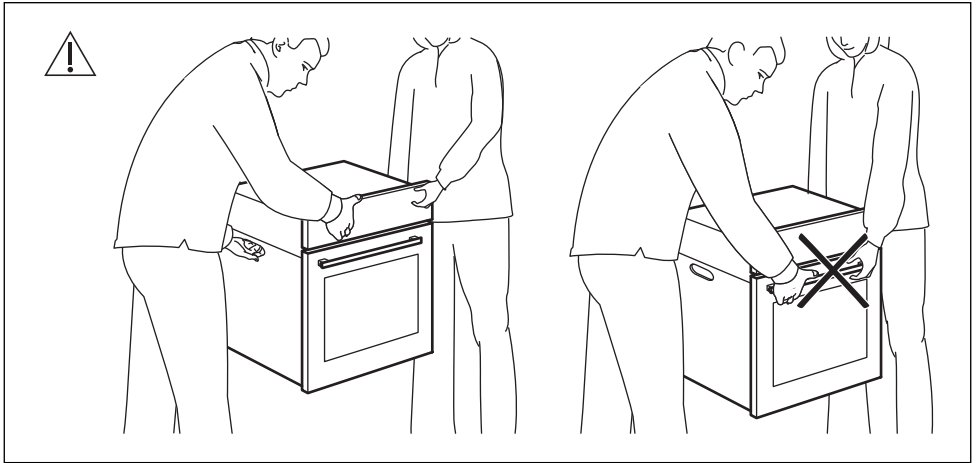
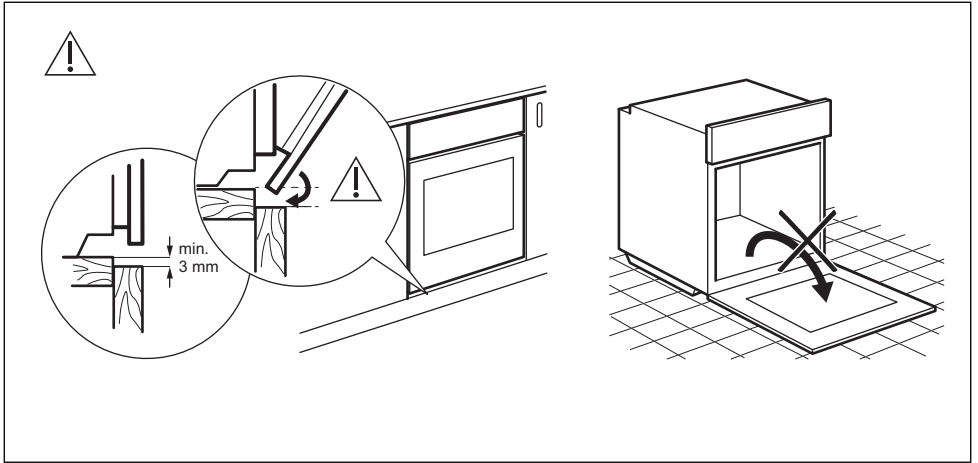
警告！開始安裝前，請詳讀使用手冊中的安全資訊。

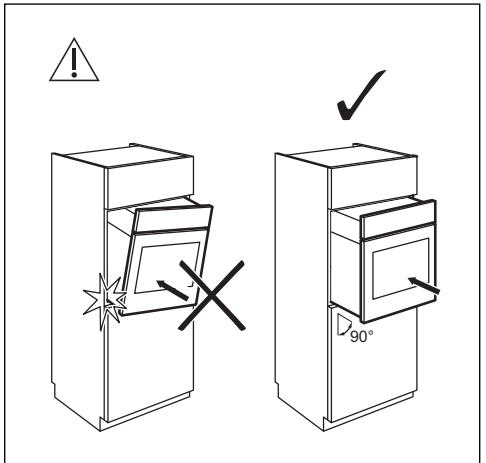
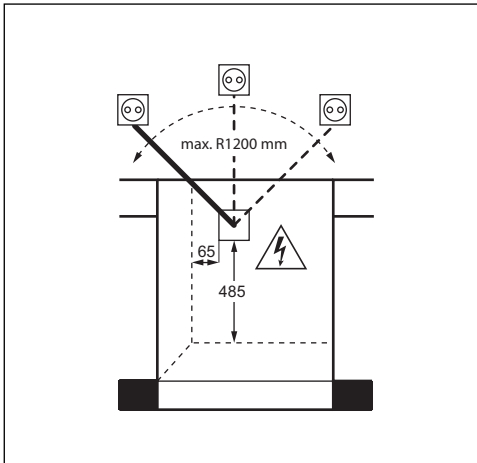
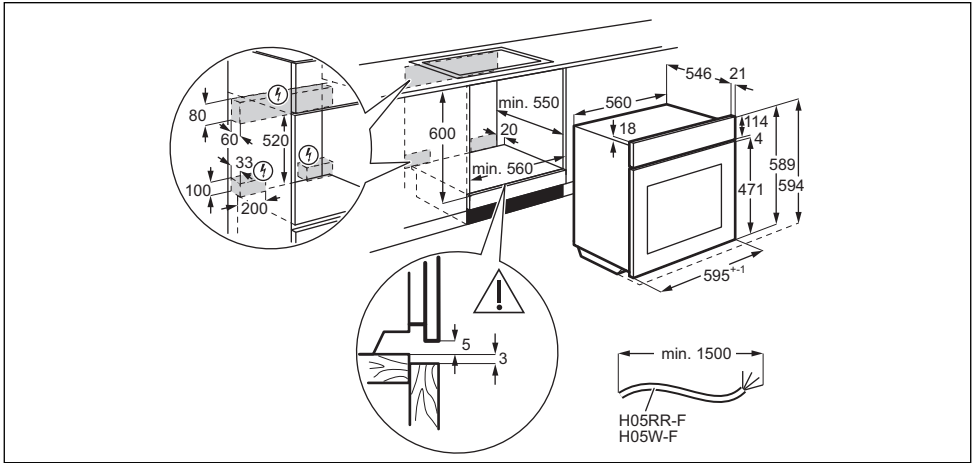
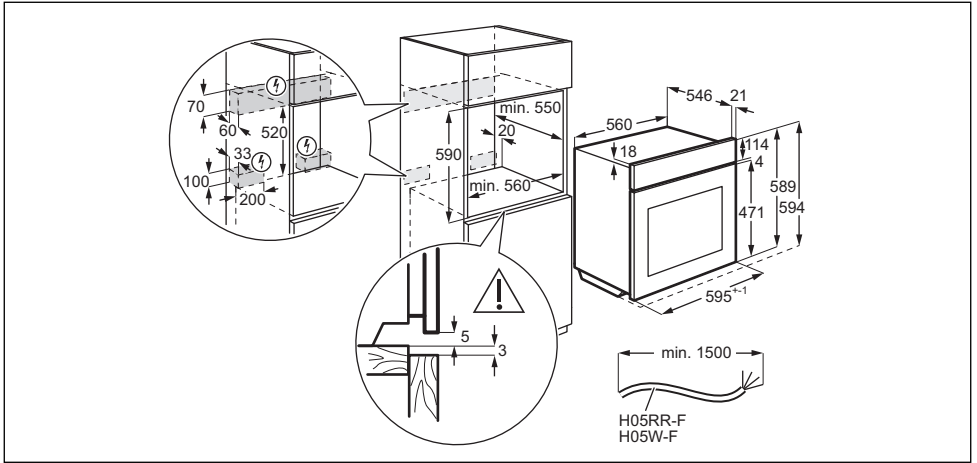
## **AR** تعليمات التركيب

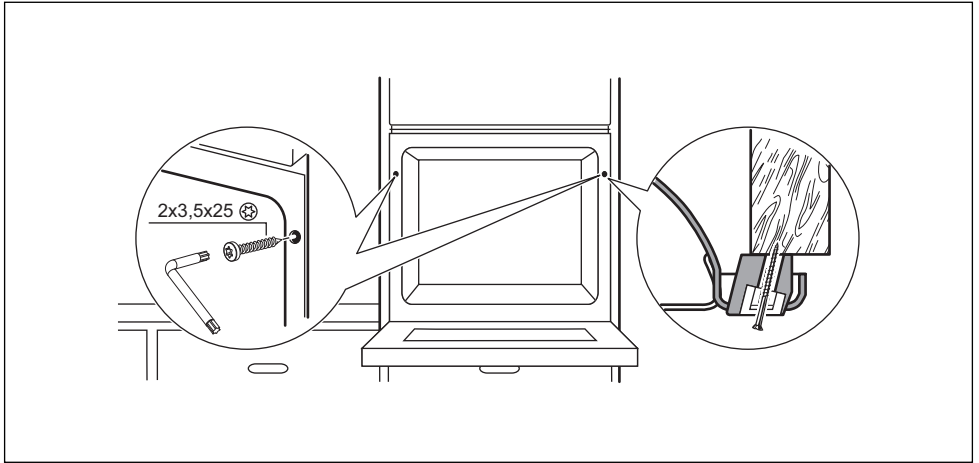
تحذير! قبل القيام بالتركيب، اقرأ معلومات السلامة الواردة في دليل المستخدم.

## **HE** הוראות התקנה

אזהרה! לפני שתמשיך בהתקנה, קרא את נתוני הבטיחות במדריך למשתמש.







**BG** **Внимание:** Новият уред може да бъде вграден и свързан само от регистриран експерт.



Спазвайте тази инструкция. В противен случай всяка повреда, възникнала вследствие на това, не се покрива от гаранцията.



#### **Указания за безопасност за инсталационния техник**

- Електрическата инсталация е настроена така, че уредът да може да бъде изолиран от захранващата мрежа с минимум 3 мм изолация на контактите на всички полюси
- Подходящите разединяващи приспособления вкл. напр. LS прекъсвачи, предпазители (бушоните на винт следва да се извадят от фасунгата), устроива за остатъчни токове и контрактори.
- Защитата срещу докосване трябва да се осигури чрез монтажа.
- Вграденият уред трябва да отговаря на изискванията за устойчивост на DIN 68930.
- Вградените фурни и вградените плочи за готвене са снабдени със специални системи за свързване. По съображения за безопасност те трябва да се комбинират само с уреди от същия производител.

**CS** **Upozornění:** Nový spotřebič může instalovat a zapojovat pouze kvalifikovaný odborník.



Dodržujte prosím tyto pokyny. V případě neodržení těchto pokynů se na žádné způsobené poškození nevztahuje záruka.



#### **Bezpečnostní informace pro technika**

- Elektrická instalace musí být provedena tak, aby bylo možné spotřebič v případě potřeby rychle odpojit pomocí vícepolového odpojovače s 3 mm vzdáleností kontaktů.
- Vhodná odpojovací zařízení zahrnují např. vypínače vedení, pojistky (pojistky šroubového typu se musí odstranit z držáku), ochranné zemnicí jističe a stykače.
- Instalace musí zajišťovat ochranu před úrazem elektrickým proudem.
- Vestavná jednotka musí splňovat požadavky na stabilitu podle normy DIN 68930.
- Vestavné sporáky a varné desky jsou vybaveny speciálními spojovacími systémy. Z bezpečnostních důvodů je možné je kombinovat jen se spotřebiči od stejného výrobce.

**DA** **Bemærk:** Det nye apparat må kun installeres og tilsluttes af en registreret ekspert.



Sørg for at følge dette. Ellers vil eventuelle skader i garantiperioden ikke være dækket.



#### **Oplysninger til installatøren om sikkerhed**

- Den elektriske installation skal opsættes, så det er muligt at afbryde apparatet fra lysnettet med en flerpolet afbryder med en kontaktafstand på min. 3 mm.

- Passende isoleringsenheder omfatter f.eks. sikkerhedsafbrydere, sikringer (skruesikringer skal tages ud af fatningen), FI-relæer og -kontaktorer.
- Installationen skal udføres, så den sikrer stødbeskyttelse.
- Indbygningsskabets stabilitet skal opfylde kravene i DIN 68930
- Indbygningsovne og kogesektioner er forsynet med særlige tilslutningssystemer. Af sikkerhedsmæssige grunde må de kun kombineres med apparater af samme fabrikat.

**DE**

**Achtung:** Das neue Gerät darf nur von einem eingetragenen Experten montiert und angeschlossen werden.



Bitte halten Sie diese Verpflichtung ein. Anderenfalls entfällt bei auftretenden Schäden der Garantieanspruch.



#### **Sicherheitshinweise für den Installateur**

- In der elektrischen Installation ist eine Einrichtung vorzusehen, die es ermöglicht, das Gerät mit einer Kontaktöffnungsweite von min. 3 mm allpolig vom Netz zu trennen.
- Als geeignete Trennvorrichtung gelten z.B. Ausschalter, Sicherungen (Schraubsicherungen sind aus der Fassung herauszunehmen), Fehlerstrom-Schutzeinrichtungen und Schütze.
- Der Berührungsschutz muss durch die Montage gewährleistet sein.
- Die Standsicherheit des Einbaugeräts muss DIN 68930 entsprechen.
- Einbau-Backöfen und -Kochfelder verfügen über spezielle Anschlusssysteme. Aus Sicherheitsgründen dürfen sie nur mit Geräten des gleichen Herstellers kombiniert werden.

**EL**

**Προσοχή:** Η νέα συσκευή πρέπει να εγκαθίσταται και να συνδέεται μόνο από εξειδικευμένο και εξουσιοδοτημένο τεχνικό.



Απαιτείται η συμμόρφωσή σας με την παραπάνω οδηγία. Σε διαφορετική περίπτωση, για τυχόν βλάβη δεν ισχύει η εγγύηση



#### **Υποδείξεις ασφαλείας για τον τεχνικό εγκατάστασης**

- Η ηλεκτρική εγκατάσταση πρέπει να διαμορφωθεί κατά τρόπον ώστε η συσκευή να μπορεί να απομονωθεί από την κεντρική τροφοδοσία με πολυπολικό διαχωρισμό των επαφών τουλάχιστον 3 mm.
- Κατάλληλες διατάξεις διαχωρισμού περιλαμβάνουν μεταξύ άλλων ασφαλειοδιακόπτες, ασφάλειες (οι βιδωτές ασφάλειες θα πρέπει να αφαιρεθούν από την υποδοχή), διατάξεις προστασίας ρεύματος διαρροής και ρελέ.
- Η εγκατάσταση πρέπει να παρέχει προστασία από την ηλεκτροπληξία.
- Η εντοχιζόμενη μονάδα πρέπει να πληροί τις απαιτήσεις σταθερότητας του προτύπου

DIN 68930.

- Οι εντοιχιζόμενοι φούρνοι και οι εντοιχιζόμενες επιφάνειες μαγειρέματος προσαρτώνται με ειδικά συστήματα σύνδεσης. Για λόγους ασφαλείας, πρέπει να συνδυάζονται μόνο με συσκευές από τον ίδιο κατασκευαστή.

**EN**

**Attention:** The new appliance may only be installed and connected by a registered expert.



Please comply with this. If you do not, any damage resulting is not covered by the warranty.



#### **Safety information for the installer**

- The electrical installation is to be set up so that the appliance can be isolated from the mains with a minimum 3 mm all-pole contact separation.
- Suitable separation devices include e.g. cut-outs, fuses (screw fuses are to be taken out of the holder), RCD's and contactors.
- Anti-shock protection must be provided by the installation.
- The built-in unit must meet the stability requirements of DIN 68930.
- Built-in ovens and built-in cooking surfaces are fitted with special connection systems. For safety reasons, they must only be combined with appliances from the same manufacturer.

**ES**

**Atención:** El nuevo aparato solo debe ser instalado y conectado por un profesional.



Debe proceder de la manera indicada. En caso contrario, la garantía no cubre ningún daño que pueda ocasionar.



#### **Información sobre seguridad para el instalador**

- La instalación eléctrica se debe realizar de manera que el aparato quede aislado de la red con un mínimo de 3 mm de separación de los polos.
- Entre los dispositivos de separación adecuados se incluyen fusibles automáticos, fusibles (los fusibles de rosca se deben extraer del casquillo), interruptores FI y contactores.
- La instalación debe incluir protección contra descargas.
- La unidad integrada debe cumplir los requisitos de estabilidad de la norma DIN 68930.
- Los hornos y las superficies de cocción integrados están equipados con sistemas de conexión especiales. Por motivos de seguridad, solo deben combinarse con aparatos procedentes del mismo fabricante.

**ET**

**Tähelepanu!** Uue seadme võib paigaldada ja ühendada ainult vastava loaga, registreeritud tehnik.



Järgige kindlasti. Vastasel juhul võivad tulenevad kahjud jääda kindlustuse poolt hüvitamata.



#### **Ohutusinfo paigaldajale**

- Elektriühendus tuleb teostada selliselt, et seade oleks vooluvõrgust eraldatud lülitiga, mille kontaktide vahe on vähemalt 3 mm.
- Sobivad eraldusseadmed on näiteks kaitselülitid, kaitsmed (keermega kaitsmed tuleb hoidikust välja võtta), residuaalvoolu kaitselülitid ja kontaktorid.
- Paigaldamisel tuleb seadmele tagada põrutuskaitse.
- Sisseehitatud seadme stabiilsus peab vastama standardi DIN 68930 nõuetele.
- Sisseehitatud ahjud ja pliivid paigaldatakse spetsiaalsete ühendussüsteemide abil. Ohutuse kaalutlustel tuleb omavahel kombineerida ainult sama tootja seadmeid.

**FI**

**Huomio:** Laitteen asennuksen ja sähköliitännän saa suorittaa vain valtuutettu sähköasentaja.



Tätä ohjetta on noudatettava. Muussa tapauksessa takuu ei vastaa mahdollista vahingoista.



#### **Turvallisuusohjeet asentajalle**

- Sähköasennuksessa tulee käyttää laitetta, joka eristää laitteen sähkövirrasta vähintään 3 mm:n moninapaisella erotuskytkimellä.
- Sopivia erotuslaitteita ovat mm. LS-kytkimet, varokkeet (kierrettävät varokkeet on irrotettava varokepesästä), FI-kytkimet ja releet.
- Asennuksen avulla on taattava myös kosketussuojaus.
- Asennuskaapin tukevuuden tulee vastata standardin DIN 68930 vaatimuksia.
- Kalusteeseen asennettavissa uuneissa ja keittotasoisissa on mukana erityiset kiinnitysvälineet. Turvallisuussyistä sallittua on vain saman valmistajan laitteiden yhdistäminen toisiinsa.

**FR**

**Attention :** Le montage et le branchement de l'appareil sont du ressort exclusif de spécialistes agréés.



Veillez respecter ces consignes. Dans le cas contraire, tout dommage dû à leur non-respect ne sera pas pris en compte par la garantie.



#### **Consignes de sécurité pour l'installateur**

- Lors de l'installation électrique, le branchement au secteur doit s'effectuer par le biais d'un dispositif à coupure omnipolaire ayant une distance d'ouverture des contacts d'au moins 3 mm afin que l'appareil puisse être isolé du courant secteur.
- Sont considérés appropriés des dispositifs d'isolement tels que disjoncteurs, fusibles (dévissier les fusibles de leur socle), disjoncteurs différentiels et contacteurs.
- La protection contre les chocs accidentels doit être assurée par l'installation.
- La stabilité de l'élément encastré doit être conforme à la norme DIN 68930.

- Les fours et plaques de cuisson encastrables sont équipés de connexions particulières. Par mesure de sécurité, vous devez uniquement les associer à des appareils du même fabricant.



**Pozor:** Novi uređaj smije postaviti i spojiti samo ovlašteni stručnjak.



Molimo vas pridržavajte se ovoga. U protivnom, ako dođe do oštećenja, ona neće biti pokrivena jamstvom.



### Informacije o sigurnosti

- Električna instalacija se treba postaviti tako da se uređaj može izolirati i iz električne mreže s najmanje 3 mm odvojenosti kontakata svih polova.
- Odgovarajući uređaji za odvajanje uključuju npr. automatske sklopke, osigurače (osigurače na vrtanje izvaditi iz ležišta), RCD sklopke i sklopnike.
- Kod postavljanja treba postaviti i zaštitu od strujnog udara.
- Ugrađena jedinica mora zadovoljavati uvjete o stabilnosti DIN 68930.
- Ugrađene pečnice i ugrađene površine za kuhanje opremljene su posebnim sustavom spajanja. Iz sigurnosnih razloga, smije ih se kombinirati jedino s uređajima istog proizvođača.



**Figyelem:** Az új készüléket csak egy arra feljogosított szakember szerelheti be és csatlakoztathatja.



Kérjük, tartsa be ezt. Ha nem teszi, bármilyen kár következik be, arra nem vonatkozik a garancia.



### Biztonsági információk szakembereknek

- Az elektromos bekötést úgy kell végrehajtani, hogy a készüléket a hálózatról olyan eszköz válassa le, melynek minden pólusánál legalább 3 mm-es érintkezőtávolság legyen.
- Erre alkalmas eszközök pl. az LS-kapcsoló, biztosítékok (a csavaros biztosítékokat ki kell venni a foglalatból), áramvédő kapcsolók és védőrelék.
- A beszerelés során biztosítani kell az érintésvédelmet is.
- A beépíthető készüléknek meg kell felelnie a DIN 68930 stabilitási követelményeinek.
- A beépíthető sütők és beépíthető főzőlapok különleges csatlakozási rendszerrel vannak ellátva. Biztonsági okokból ezek csak ugyanannak a gyártónak a készülékeivel kombinálhatók.



**Attenzione:** La nuova apparecchiatura deve essere installata e collegata esclusivamente da personale qualificato.



Si prega di osservare questa indicazione, poiché in caso contrario si estingue qualsiasi

diritto alla garanzia per i danni inforti.



### Avvertenze di sicurezza per l'installatore

- È necessario realizzare un impianto elettrico in modo tale da poter isolare l'apparecchiatura dalla rete elettrica con una distanza minima di 3 mm tra contatti onnipolari.
- Dispositivi di separazione adatti includono: interruttori automatici, fusibili (i fusibili a vite devono essere tolti dal supporto), interruttori differenziali e contattori.
- La protezione contro il contatto diretto deve essere garantita dal tipo di installazione.
- La stabilità del mobile da incasso deve essere conforme alla norma DIN 68930.
- I forni e i piani cottura integrati sono provvisti di sistemi di collegamento speciali. Per motivi di sicurezza, è opportuno abbinare esclusivamente apparecchiature dello stesso costruttore.



ご注意：この新製品を設置および接続を行えるのは、登録専門業者のみです。



この点をお守りください。お守りいただけなかったことによる破損は保証外になります。



### 設置者のための安全事項

- 電気設置は、本製品が 3 mm 以上の全極接点間隔を保って電源から放れる状態で行うこと。
- 適切な分離装置には、例えば、遮断器(ねじ込み式ヒューズはホルダーから外すこと)、RCD および接触器などです。
- 接触保護は設置の際に保証されなくてはなりません。
- 組み込みユニットは、DIN 68930 の安定性要件に適合していなければなりません。
- ビルトインオープンとビルトイン調理面は特殊な接続システムで取り付けられています。安全上の理由から、それらは同じメーカーの機器とのみ組み合わせることとします。



**Dėmesio:** Naują prietaisą gali įrengti ir prijungti tik registruotasis specialistas.



Laikykitės šio reikalavimo. Antraip, patyrus nuostolius, garantija nebus taikoma.



### Saugos nurodymai montuotojui

- Elektros instaliaciją reikia įrengti taip, kad prietaisas galėtų būti izoliuojamas nuo elektros tinklo kontaktų skirtuvis atjungiant visus poliuis mažiausiai 3 mm atstumu.
- Tinkami atjungimo įtaisai yra, pvz., LS jungikliai, saugikliai (srieginį saugiklį reikia išimti iš lizdo).
- Prijungiant turi būti įrengtas apsaugos nuo elektros smūgio įtaisas.
- Įmontuojamoji įranga turi atitikti DIN 68930 stabilumo reikalavimus.
- Integruojamos orkaitės ir gaminimo paviršiai turi specialias sujungimo sistemas. Saugumo sumetimais sujungti galima tik to paties gamintojo prietaisus.



**LV** **Uzmanību:** Jaunu ierīci drīkst uzstādīt un pievienot tikai kvalificēts speciālists.



Lūdzu, ievērojiet šīs norādes. Ja tās neievērosiet, var rasties bojājumi, ko nesedz garantija.



#### **Drošības informācija uzstādītājam**

- Elektroinstalācijas iestatījums ir izgatavots tā, ka ierīci var izolēt no elektrofikla ar vismaz 3 mm universālo kontakta atdalījumu.
- Piemērotas atvienošanas ierīces ir, piemēram, LS slēdži, drošinātāji (skrūvējamie drošinātāji ir jāizņem no ietvara), drošības slēdži un slēdzēji.
- Uzstādot ierīci, jānodrošina aizsardzība pret elektrotraumām.
- Iebūvējamam blokam jāatbilst DIN 68930 stabilitātes prasībām.
- Iebūvētās cepeškrānsis un iebūvētās gatavošanas virsmas ir aprīkotas ar speciālām pieslēgumu sistēmām. Drošības nolūkos tos jākombinē ar tā paša ražotāja ierīci.



**NL** **Let op:** Het nieuwe apparaat mag alleen worden geïnstalleerd en aangesloten door een geregistreerd expert.



Volg deze instructies op. Als u deze instructies niet opvolgt, wordt de eventuele schade die hieruit voortvloeit niet gedekt door de garantie.



#### **Veiligheidsaanwijzingen voor de installateur**

- De elektrische installatie moet zo worden ingesteld dat het apparaat van de stroom kan worden afgehaald door met 3mm omnipolair van het net los te koppelen
- Als geschikte scheidingsvoorzieningen gelden LS-schakelaars, zekeringen (schroefzekeringen moeten uit de fitting gedraaid worden), FI-schakelaars en veiligheidsschakelaars.
- De aanrakingsbeveiliging moet door de inbouw gegarandeerd zijn..
- De stevigheid van de inbouwkast moet voldoen aan de DIN 68930-norm.
- Ingebouwde ovens en ingebouwde fornuizen zijn uitgerust met speciale aansluitsystemen. Om veiligheidsredenen mag u alleen apparaten van dezelfde fabrikant combineren.



**NO** **Advarsel:** Det nye produktet må monteres og kobles til av en registrert fagmann.



Dette bør overholdes. Hvis ikke, vil eventuelle skader ikke dekkes av garantien.



#### **Sikkerhetsinformasjon for den som monterer stekeovnen**

- Den elektriske installasjonen skal settes opp slik at produktet kan isoleres fra strømmettet med en flerpolet bryter med en kontaktåpning på minst 3 mm.
- Egnede skilleanordninger inkluderer f.eks. strømbrytere, sikringer (skrusikringer skal skrus ut av holderen), feilstrømbryter

og -beskyttelse.

- Berøringsbeskyttelsen må være opprettholdt når stekeovnen er ferdig montert.
- Innbyggingsskapet må være montert i overensstemmelse med kravene til stabilitet ifølge DIN 68930.
- Innbygningsovner og innbygningsplatetopper skal monteres med spesielle tilkoplingsystemer. Av sikkerhetsgrunner må de kun kombineres med apparater fra den samme produsenten.



**PL** **Uwaga:** Nowe urządzenie może być zainstalowane i podłączone wyłącznie przez uprawnionego specjalistę.



Należy przestrzegać tego zalecenia.

W przeciwnym razie powstałe uszkodzenia nie będą objęte gwarancją.



#### **Informacje dotyczące bezpieczeństwa dla instalatora**

- Instalacja elektryczna powinna być wykonana w taki sposób, aby w razie potrzeby możliwe było odłączenie urządzenia od zasilania przy rozwarciu styków wynoszącym co najmniej 3 mm.
- Odpowiednie urządzenia odcinające od zasilania to m.in. wyłączniki automatyczne, bezpieczniki topikowe (typu wykręcane – należy je wyjąć z oprawki), wyłączniki różnicowoprądowe oraz styczniki.
- Instalacja musi zapewniać ochronę przed porażeniem prądem.
- Meble przeznaczone do zabudowy urządzenia muszą spełniać wymogi dotyczące odporności zawarte w normie DIN 68930.
- Piekarniki i płyty grzejne przeznaczone do zabudowy są wyposażone w specjalne systemy połączeniowe. Ze względów bezpieczeństwa można je łączyć tylko z urządzeniami tego samego producenta.



**PT** **Atenção:** O novo aparelho só pode ser instalado e ligado por um especialista registado.



Por favor, cumpra esta instrução. Caso não o faça, quaisquer danos resultantes não serão cobertos pela garantia.



#### **Informações de segurança para o instalador**

- A instalação eléctrica deve ser efectuada de forma que o aparelho possa ser isolado da corrente eléctrica com uma separação mínima de 3 mm em todos os terminais de contacto.
- Exemplos de dispositivos de separação adequados são os disjuntores, fusíveis (os fusíveis de aparafusar devem ser retirados do suporte), diferenciais e contactores.
- A instalação tem de garantir protecção anti-choque.
- O armário de encastrar tem de cumprir os requisitos de estabilidade da norma DIN 68930.
- Os fornos de encastrar e as placas de

encastrar estão equipados com sistemas de ligação especiais. Por motivos de segurança, apenas podem ser combinados com aparelhos do mesmo fabricante.

**RO** **Atenție:** Noul aparat poate fi instalat și conectat doar de către un tehnician autorizat.



Vă rugăm să respectați aceste instrucțiuni. În caz contrar, defecțiunile rezultate nu sunt acoperite de garanție.



#### **Informații privind siguranța pentru instalator**

- Instalația electrică trebuie făcută astfel încât aparatul să poată fi izolat de priză cu un întrerupător omnipolar cu o distanță minimă de separare între poli de 3 mm.
- Dispozitivele adecvate de separare includ, de exemplu, întrerupătoare de protecție a instalației electrice, siguranțe (siguranțele cu filet se vor scoate din dulie), întrerupătoare de curent rezidual și protecții.
- La instalare trebuie să se prevadă și dispozitive de protecție anti-electrocutare.
- Aparatul încorporat trebuie să corespundă cerințelor de stabilitate ale DIN 68930.
- Cuptoarele încorporate și plitele de gătit sunt prevăzute cu sisteme speciale de conectare. Din motive de siguranță, acestea trebuie combinate numai cu aparate produse de același fabricant.

**RU** **Внимание:** Монтаж и подключение нового прибора должны выполнять только квалифицированные специалисты.



Просим обязательно соблюдать это требование, ибо в противном случае пользователь теряет право на гарантийное обслуживание при возникновении неисправностей.



#### **Сведения по технике безопасности для установщика**

- В электропроводке прибора необходимо предусмотреть специальное устройство, позволяющее отключать прибор от сети по всем полюсам на ширину размыкания контактов не менее 3 мм.
- Подходящими устройствами для этой цели считаются, например, выключатель линейных предохранителей, предохранители (винтовые необходимо выкручивать из гнезд), УЗО и контакторы.
- Установленные устройства должны обеспечивать защиту от случайного прикосновения к электропроводникам.
- Устойчивость встроенного электрощита должна удовлетворять стандарту DIN 68930.
- Встраиваемые духовые шкафы и варочные поверхности снабжены специальными штекерными системами электрических соединений. По соображениям безопасности последние разрешено

комбинировать только с приборами одного и того же изготовителя.



**SK** **Pozor:** Montáž a pripojenie spotrebiča môže vykonávať iba registrovaný odborník.



Postupujte podľa pokynov v tomto návode. Nedodržanie týchto pokynov by mohlo spôsobiť stratu nároku na záruku.



#### **Bezpečnostné pokyny pre inštalatéra**

- Pri zapojení do elektrickej siete treba zaradiť dvojpólový spínač s minimálnou vzdialenosťou kontaktov 3 mm, aby bolo možné spotrebič odpojiť od elektrickej siete.
- Ako vhodný odpájací prístroj sa môže použiť napr. istič vedenia, poisťky (skrútkované poisťky sa musia vybrať z objímky), ističe zvyškového prúdu RCD a kontraktory.
- Pri montáži sa musí zabezpečiť ochrana pred nebezpečným dotykovým napätím.
- Bezpečnosť skrinky použitej na zabudovanie spotrebiča musí zodpovedať požiadavkám normy DIN68930.
- Zabudované rúry a zabudované varné panely sú vybavené špeciálnymi konektormi. Z bezpečnostných dôvodov sa rúra smie kombinovať výhradne so spotrebičmi rovnakého výrobcu.



**SL** **Pomembno:** Novo napravo lahko namesti in priključi samo registriran strokovnjak.



Upoštevajte ta napotek. V nasprotnem primeru garancija ne bo krila povzročene škode.



#### **Varnostna navodila za serviserja, ki namešča napravo**

- Električna namestitvev mora biti zasnovana tako, da je naprava lahko izolirana od omrežja z najmanj 3-milimetrsko razdaljo med poli stikala.
- Primerne ločilne naprave so zaščitni odklopniki, varovalke (tailne navojne varovalke odvijte iz podstavka), zaščitna stikala na diferencialni tok in kontaktorji.
- Ob namestitvi je treba poskrbeti za zaščito pred udarom.
- Vgrajena enota mora ustrezati zahtevam o stabilnosti po DIN 68930.
- Vgradne pečice in vgradne kuhalne plošče so opremljene s posebnimi sistemi za povezavo. Iz varnostnih razlogov jih lahko kombiniramo samo z napravami istega proizvajalca.



**SR** **Пажња:** Инсталацију и повезивање новог уређаја може обавити само регистровано стручно лице.



Молимо вас да се придржавате овога. У супротном, било каква настала штета није покривена гаранцијом.



#### **Информације о безбедности за соелдатеера**

- Електричну инсталацију треба поставити

тако да се уређај може изоловати од напона, уз постојање минималног зазора од 3 мм између проводника свих фаза.

- У прикладна средства за изолацију спадају нпр. одвајачи, топливи осигурачи (навојне осигураче треба извадити из носача), аутоматски осигурачи и контактори.
- Инсталација мора да обезбеди заштиту од струјног удара.
- Уграђена јединица мора да испуњава захтеве стабилности према DIN 68930.
- Уградне пећнице и плоче за кување опремљене су специјалним системима за повезивање. Из безбедносних разлога, ови системи се могу комбиновати искључиво са уређајима истог произвођача.

**SV** **OBS!** Den nya produkten får bara installeras och anslutas av en behörig expert.



Var noga med att följa denna anvisning. I annat fall täcks inte eventuella skador av garantin.



#### Säkerhetsinformation för installatören

- Den elektriska installationen ska utföras så att produkten kan isoleras från elnätet med en fränskiljande enhet med minst 3 mm kontaktseparation.
- Lämpiga separationsenheter omfattar t.ex. strömbrytare, säkringar (skruvsäkringar ska tas ut ur fätningen), FI-strömbrytare och skydd.
- Skydd mot elektriska stötar skall ingå i installationen.
- Enheten för inbyggnad måste uppfylla stabilitetskraven enligt DIN 68930.
- Inbyggda ugnar och spisytor är försedda med speciella anslutningssystem. Av säkerhetsskäl får de endast kombineras med produkter från samma tillverkare.

**TR** **Dikkat:** Yeni cihazın kurulumu ve bağlantısı yetkili bir uzman tarafından yapılmalıdır.



Lütfen bu talimata uyun. Aksi takdirde, meydana gelen hasarlar garanti kapsamına dahil edilmez.



#### Montaj personeli için güvenlik bilgileri

- Elektrik bağlantısı, cihazın şebeke hattından en az 3 mm'lik tam kutuplu kontak ayırımı ile izole edilecek şekilde ayarlanmalıdır.
- Uygun ayırım cihazları şunları kapsar; devre kesici, sigorta (vidalı sigortalı yuvasından çıkartılmalıdır), RCD (Kalan Akım Aygıtı) ve kontaktörler.
- Anti-şok koruması kurulum tarafından tedarik edilmelidir.
- Ankastre üniteler DIN 68930 dayanıklılık gereksinimlerini karşılamalıdır.
- Ankastre fırınlar ve pişirme yüzeyleri, özel bağlantı sistemleri ile donatılmıştır. Güvenlik nedenleriyle, bunlar sadece aynı üreticiden tedarik edilen cihazlar ile kombine edilmelidir.

**ZT** 注意：只可由已登記註冊的專業人士安裝及連接此新設備。



請遵守這項規定，否則將不針對任何產生的損壞提供保固。



#### 安裝者安全資訊

- 即將進行電氣安裝，以便讓此設備能與主電源分離，且全極接點分離的距離至少為 3 公釐。
- 適宜的分離裝置包括斷路器、保險絲（要從支架中取出螺旋式保險絲）、RCD 裝置和接觸器。
- 安裝時，必須提供防震保護。
- 內建單元必須符合 DIN 68930 的穩定性需求。
- 內置烘烤箱和內置烹飪表面附有特殊連接系統。基於安全因素，其所搭配的設備必須源自相同的製造商。

تنبيه: لا يجوز تركيب الجهاز الجديد وتوصيله إلا بمعرفة أحد الخبراء المسجلين

**AR**

يرجى الالتزام بذلك. وإذا لم تقم بذلك، فلا يغطي الضمان أي تلف ناتج.



#### معلومات السلامة لغني التركيب

- يجب إعداد عملية التركيب الكهربائي بحيث يمكن عزل الجهاز عن مصدر التيار من خلال فاصل تلامس لكل الأقطاب مقياس 3 ملم على الأقل.
- وتتضمن أجهزة الفصل المناسبة على سبيل المثال القواطع، والمنصهرات (يجب إخراج المنصهرات البريغية من الحامل)، وأجهزة قطع الدائرة DCR، والملامسات.
- يجب أن توفر عملية التركيب حماية من التصادم.
- يجب أن تلبى الوحدة المدمجة متطلبات الثبات الخاصة بمعييار NID 03986.
- يتم توصيل الأفران المدمجة وأسطح الطهي المدمجة بنظام توصيل خاصة ولأسباب متعلقة بالسلامة، يجب دمجها فقط مع الأجهزة من نفس جهة التصنيع.



שים לב: רק מומחה רשום רשאי להתקין את המכשיר החדש.

**HE**

נא הקפד לעמוד בתנאי זה. אם לא תעשה כן, כל נזק שייגרם לא יכוסה במסגרת האחריות.



#### נתוני בטיחות למתקין

- ההתקנה המשמלית צריכה להתבצע באופן שיאפשר בידוד של המכשיר ממתח הרשת באמצעות הפרדת מגעים של 3 מ"מ מכל הקטביים.
- בין התקני ההפרדה המתאימים - מפסקים אוטומטיים, נתיכים (נתיכי הברגה יש להוציא מבית הנתוך) מפסקי מגן ומפסקי מגע.
- ההתקנה חייבת לספק הגנה כנגד התחשמלות.
- על היחידה המובנית לעמוד בדרישות היעבוב שנקבעו בתקן NID 03986.
- תנורים מובנים ומשטחי בישול מובנים מצוידים במערכות חיבור מיוחדות. מעמעי בטיחות, חובה לשלב אך ורק בין מכשירים של אותו היצרן.



