

The image features a dark grey background on the left side, which transitions into a white background on the right. Three curved, light grey bands sweep across the page from the bottom left towards the top right. The Hisense logo is positioned in the upper left corner of the dark grey area.

# Hisense

life reimagined

## MODE D'EMPLOI POUR L'UTILISATEUR

Avant faire fonctionner cet appareil, s'il vous plaît lisez attentivement ce manuel et conservez-le pour référence ultérieure

Français

## Contenu

Brève introduction .....	2	Utilisation de votre appareil .....	8
Mesures de sécurité importantes .....	2	Conseils et astuces pratiques .....	10
Installation de votre nouvel appareil.....	4	Nettoyage et entretien .....	11
Description de l'appareil .....	6	Dépannage.....	12
Commandes d'affichage.....	6	Mise aux ordures de l'appareil .....	13

## Brève introduction

Merci d'avoir choisi nos produits. Nous sommes certains que vous trouverez votre nouvel appareil agréable à utiliser. Avant d'utiliser cet appareil, nous vous recommandons de lire avec attention les instructions suivantes, qui contiennent des détails sur ses fonctions et son utilisation.

- Veuillez vous assurer que toutes les personnes susceptibles d'utiliser cet appareil se sont familiarisées avec son fonctionnement et ses mesures de sécurité. Il est très important d'installer l'appareil correctement et de faire particulièrement attention aux consignes de sécurité.
- Nous vous recommandons de conserver ce manuel d'utilisation avec l'appareil pour le consulter ultérieurement et de le transmettre aux éventuels utilisateurs suivants.

- Cet appareil est conçu pour une utilisation domestique ou applications similaires telles que :
  - dans les zones cuisine du personnel au sein de boutiques, bureaux, et autres environnements de travail ;
  - dans des fermes, hôtels, motels et autres environnements résidentiels ;
  - des environnements de type chambres d'hôtes.
- Si vous pensez que votre appareil ne fonctionne pas correctement, veuillez consulter la page Dépannage pour obtenir de l'aide. Si vous avez encore des doutes, contactez le Service d'assistance téléphonique pour obtenir de l'aide, ou programmez une intervention avec un technicien d'entretien autorisé.

## Mesures de sécurité importantes

### Mesures de sécurité générales et utilisation quotidienne



Il est important d'utiliser votre appareil en toute sécurité. Nous vous recommandons de suivre les instructions présentées ci-dessous.

- Conservez vos aliments conformément aux instructions du fabricant.
- N'utilisez pas d'outils mécaniques ou autres pour accélérer le processus de dégel, autres que ceux recommandés par le fabricant.

- Ne tentez pas de réparer l'appareil vous-même. Il est dangereux d'altérer les spécifications du produit ou de le modifier de quelque manière que ce soit. Tout endommagement du câble présente un risque de court-circuit, d'incendie, ou d'électrocution.
- Veillez à ne pas endommager la tubulure du circuit réfrigérant.
- Ne placez pas trop d'aliments directement contre la sortie d'air sur les parois arrière du réfrigérateur et du compartiment congélation, car cela affecterait la bonne circulation de l'air.

- Ne placez pas d'aliments chauds à proximité des composants plastiques de l'appareil.
- Un produit décongelé ne doit pas être recongelé une fois qu'il a été décongelé.
- Ne pas ranger les boissons en bouteille ou en cartons (boissons gazeuses en particulier) dans le compartiment congélateur. Les bouteilles et canettes peuvent exploser.
- Ne pas consommer pas de sucettes glacées ou de glaçons directement sortis du congélateur, car cela peut causer des brûlures des lèvres ou de la bouche.
- Pour éviter la chute d'objets qui pourraient provoquer des blessures ou abîmer l'appareil, ne surchargez pas les clayettes et ne placez pas trop d'aliments dans les compartiments à légumes.

#### Sécurité des enfants et des personnes infirmes



Cet appareil n'est pas conçu pour être utilisé par des personnes (y compris les enfants) dont les capacités physiques, sensorielles ou mentales sont réduites, ou des personnes dénuées d'expériences ou de connaissances, sauf si elles ont pu bénéficier, par l'intermédiaire d'une personne responsable de leur sécurité, d'une surveillance ou d'instructions préalables concernant l'utilisation de l'appareil. Les enfants doivent être surveillés afin de s'assurer qu'ils ne jouent pas avec l'appareil.

- Gardez l'emballage hors de portée des enfants pour éviter les risques de suffocation.
- Protégez les enfants des brûlures pouvant être causées par le compresseur extrêmement chaud situé sur la paroi arrière inférieure de l'appareil.
- Ne placez aucun objet au-dessus de l'appareil car ils risqueraient de provoquer des blessures en cas de chute.
- N'autorisez jamais les enfants à jouer avec l'appareil en se suspendant ou en montant aux portes, clayettes, tablettes et tiroirs etc.

#### Sécurité en matière d'électricité



Pour éviter les risques toujours liés à l'utilisation d'appareils électriques, nous vous recommandons de prêter particulièrement attention aux consignes de sécurité en matière d'électricité présentées ci-dessous.

- Déballez l'appareil et examinez-le. Si vous remarquez des dommages évidents, ne branchez pas l'appareil et contactez immédiatement le magasin où vous l'avez acheté. Dans cette situation, conservez tous les éléments d'emballage.
- Nous vous recommandons d'attendre 4 heures avant de connecter l'appareil afin de permettre au réfrigérant de refluer vers le compresseur.
- Cet appareil doit être alimenté par un courant alternatif monophasé de 220~240V/50Hz. Si le voltage fluctue en dépassant la limite supérieure, il faut appliquer au réfrigérateur un régulateur de tension automatique de plus de 350W pour une utilisation en toute sécurité.
- L'emplacement de la prise de courant doit être accessible lors de l'installation de l'appareil.
- Cet appareil doit être mis à la terre.
  - Cet appareil est équipé d'une prise à fusible, conformément aux normes locales. La prise à fusibles devrait pouvoir être utilisée dans toutes les habitations équipées de prises conformes aux spécifications actuelles.
  - Si la fiche fournie n'est pas compatible avec vos prises de courant, il faut la couper et la mettre au rebut avec précautions. Pour éviter des risques d'électrocution, n'insérez pas la fiche à jeter dans une prise. Si vous avez des doutes, contactez un électricien qualifié agréé.
- N'utilisez pas de rallonges ni de multiprises car celles-ci pourraient surcharger l'installation et provoquer un incendie. Branchez toujours votre appareil sur une prise électrique individuelle dont le voltage correspond à celui indiqué sur la plaque signalétique.
- Assurez-vous que la prise ne soit pas écrasée ni abîmée. Sinon, cela pourrait provoquer un court-circuit, une électrocution ou une surchauffe, voire un incendie.
- Ne branchez pas l'alimentation principale si la prise est desserrée, il y a un risque d'électrocution ou d'incendie.
- Eteignez l'appareil et débranchez-le du secteur avant de le nettoyer ou de le déplacer.

- Eteignez l'appareil et débranchez-le du secteur avant de le nettoyer ou de le déplacer.
- Ne débranchez jamais l'appareil en tirant sur le cordon électrique. Tenez toujours fermement la fiche d'alimentation et retirez-la de la prise afin d'éviter d'abîmer le cordon d'alimentation.
- N'utilisez pas l'appareil sans le capot de couverture de l'éclairage intérieur.
- Tout composant électrique ne doit être remplacé ou réparé que par un électricien qualifié ou un technicien d'entretien autorisé. N'utilisez que des pièces de rechange authentiques.
- N'utilisez pas d'appareils électriques tels que des sorbetières au sein des compartiments de stockage de denrées, sauf s'ils sont approuvés par le fabricant.
- Afin d'éviter les risques de lésions oculaires, ne regardez pas directement avec des instruments d'optique la lampe LED située dans le compartiment du réfrigérateur. Si elle ne fonctionne pas correctement, consultez un électricien qualifié agréé.



#### Risque d'incendie

L'appareil contient une petite quantité de réfrigérant (R600a) qui est respectueux de l'environnement mais potentiellement inflammable dans le circuit réfrigérant.

- Veillez à ne pas endommager la tubulure du circuit de réfrigérant pendant le transport et l'installation afin d'éviter les risques d'incendie causés par des fuites de réfrigérant.
- N'approchez pas de bougies, lampes ou autres articles comportant des flammes nues ni de sources de chaleur de l'appareil et aérez bien la pièce afin d'éviter tout risque d'incendie et blessure oculaire en cas de fuites de réfrigérant.
- Ne stockez pas de produits contenant des agents propulsifs inflammables (ex. aérosols) ou des substances explosives dans l'appareil.
- L'espace disponible doit être d'au moins 1m<sup>3</sup> pour 8g de réfrigérant. La quantité de réfrigérant de votre appareil est indiquée sur la plaque signalétique intérieur.

## Installation de votre nouvel appareil

Avant d'utiliser votre appareil pour la première fois, veuillez prendre connaissance des conseils suivants.



Attention : risque d'incendie.

Le réfrigérant (R600a) est inflammable. Le réfrigérant est contenu dans le circuit réfrigérant de l'appareil, un gaz naturel très respectueux de l'environnement mais néanmoins potentiellement inflammable.

**AVERTISSEMENT**-----N'endommagez pas le circuit de réfrigérant pendant la manipulation, le déplacement, l'installation et l'utilisation de l'appareil. Suivez les instructions d'installation et d'utilisation.

**AVERTISSEMENT**-----N'essayez pas de réparer l'appareil vous-même. Contactez un réparateur qualifié ou la boutique dans laquelle vous avez acheté le produit.

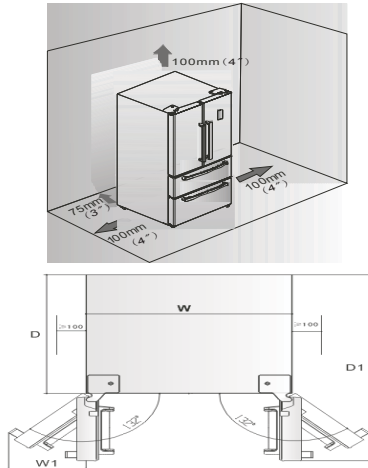
**ATTENTION**-----Risque d'incendie ou d'explosion si le tube de réfrigérant est percé : Suivez bien les instructions de manipulation.

#### Aération de l'appareil



Pour améliorer l'efficacité du système de refroidissement et économiser de l'énergie, il est indispensable de bien aérer l'appareil pour faire se dissiper la chaleur. Pour cette raison, il faut faire en sorte que l'espace libre autour du réfrigérateur soit suffisant.

Suggestion : il est conseillé de laisser un espace minimum de 75mm entre l'arrière de l'appareil et le mur, 100mm au-dessus, 100mm entre le côté et le mur, ainsi que de laisser l'espace devant l'appareil entièrement libre pour permettre aux portes de s'ouvrir à 132°. Comme présenté dans les diagrammes suivants.



#### Informations pertinentes

Constant /mm	W	W <sub>1</sub>	D	D <sub>1</sub>
Modèle				
RF15N1BSD	700	287.5	625	992.5

Constant /in	W	W <sub>1</sub>	D	D <sub>1</sub>
Modèle				
RF15N1BSD	27.5	11.3	24.6	39

#### Nota :

Cet appareil fonctionne bien de 12,8 ° C à 43,3 ° C. L'appareil peut ne pas fonctionner correctement s'il reste pendant une longue période à une température au-dessus ou en dessous de la fourchette indiquée.

- Installez votre appareil dans un endroit sec pour éviter les taux d'humidité élevés.
- N'exposez pas l'appareil à la lumière directe du soleil, à la pluie, ou au gel. N'installez pas l'appareil à proximité de sources de chaleur telles que des cuisinières, cheminées, ou radiateurs.

#### Nivelage de l'appareil

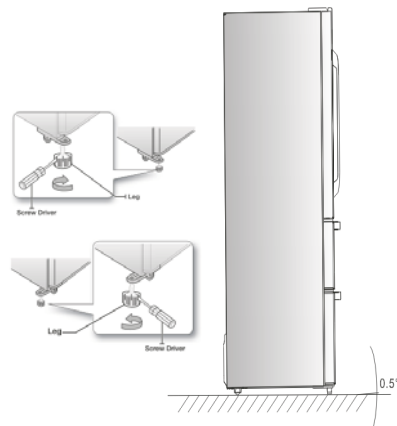
L'appareil doit être de niveau afin d'éliminer les vibrations. Nous recommandons que vous régliez le niveau de l'appareil par les étapes suivantes.

1. Mettre le réfrigérateur en place.
2. Tourner les pieds réglables (avec vos doigts ou une clé appropriée) jusqu'à ce qu'il touche le sol.

3. Pour permettre les portes à fermeture automatique, incliner la partie supérieure arrière pour environ 10 mm (4 ") ou 0,5 ° en tournant les pieds réglables.

4. Chaque fois que vous voulez déplacer l'appareil, n'oubliez pas de mettre les pieds en arrière de façon à ce que l'appareil peut rouler librement. Réinstaller l'appareil en cas de déplacement.

**Attention!** Les rouleaux, qui ne sont pas des roulettes, devraient être utilisés que pour le mouvement vers l'avant ou vers l'arrière. Le déplacement latéral du réfrigérateur peut endommager le plancher et les rouleaux.

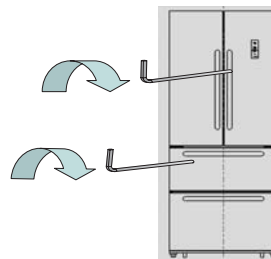


#### Après l'installation

Une l'appareil bien installé, vous devriez le nettoyer soigneusement avec de l'utiliser.

#### Installation des poignées de la porte

Avant d'utiliser l'appareil, veuillez contrôler la poignée. Si la poignée est desserrée, vous devriez la serrer avec un tournevis cruciforme dans le sens des aiguilles d'une montre jusqu'à ce que les poignées soient bien serrées.



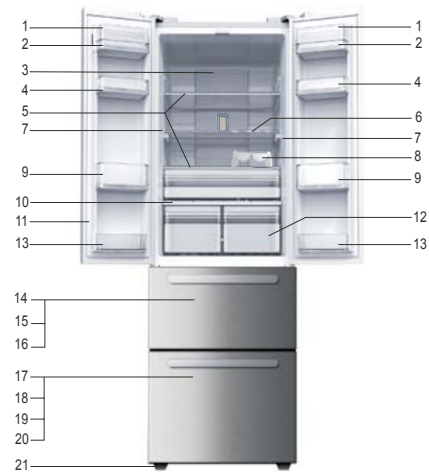
**Hisense Refrigerator**

## Description de l'appareil

1. Armoire
2. Voyant LED
3. Casier à produits laitiers couvert
4. Casier du milieu
5. Porte étanche du réfrigérateur
6. Rayon replié
7. Porte battante
8. Couvercle du bac à légumes
9. Fresh 0 Cool(Facultatif)
10. Casier pour bouteilles
11. Couvercle du bac à légumes
12. Bac à fruits et légumes
13. Casier du bas
14. Poignée
15. Tiroir du congélateur supérieur
16. Plateau du congélateur supérieur
17. Tiroir du congélateur inférieur
18. Tiroir à glaçons
19. Pieds du bas réglables
20. Casier à vins (Facultatif)
21. Réglege du pied

### Vue de l'appareil

RF15N1BSD



**Note :** Etant donné que nos produits sont en constante évolution, votre réfrigérateur pourrait être légèrement différent de celui de ce Manuel d'instructions, mais ses fonctions et méthodes d'utilisation restent les mêmes.

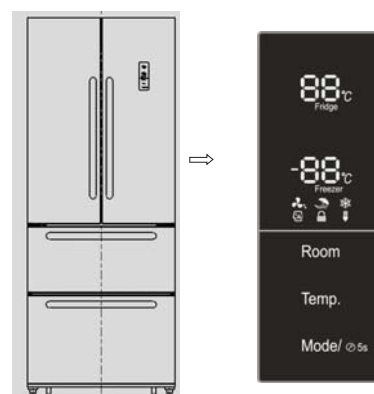
**Note :** Les rayons et les tiroirs sont disposés pour une efficacité énergétique optimale.

## Commandes d'affichage



Utilisez votre appareil conformément aux réglementations de contrôle suivantes, votre appareil possède les mêmes fonctions et modes que les panneaux de contrôle montrés dans les images ci-dessous. Lors de la première mise sous tension de l'appareil, les icônes de l'écran s'affichent. Si aucun bouton n'est pressé et si les portes sont fermées, les icônes s'éteignent.

### Réglage de température

Nous vous recommandons de régler la température de votre réfrigérateur sur 3°C et celle du congélateur sur -18°C, lorsque vous le mettez en marche pour la première fois. Si vous voulez changer de température, veuillez suivre les instructions ci-dessous.



**Hisense Refrigerator**

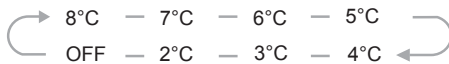
Attention ! Lorsque vous réglez une température, vous réglez une température moyenne pour tout l'ensemble du réfrigérateur. Les températures à l'intérieur de chaque compartiment peuvent être différentes de celle indiquée sur le cadran, en fonction de la quantité de nourriture qu'ils contiennent et de l'endroit où vous les placez. La température ambiante peut également affecter la température ambiante à l'intérieur de l'appareil. Tous les boutons sont verrouillés si l'icône «  » est allumée, appuyez sur le bouton « Mode/ 5s » pendant 5 secondes pour les déverrouiller.

### 1. Emplacement

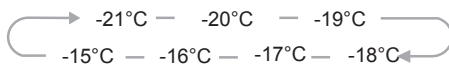
Vous pouvez activer le paramètre de la température du compartiment du Congélateur ou du Réfrigérateur en appuyant sur le bouton « Emplacement ».

### 2. Temp


Après l'activation du paramètre de température du réfrigérateur, appuyez sur le bouton « Temp. » pour régler la température du réfrigérateur entre 8°C et 2°C. Et le panneau de commande affichera la valeur correspondante en fonction de la séquence suivante.



Après l'activation du paramètre de température du congélateur, appuyez sur le bouton « Temp. » pour régler la température du réfrigérateur entre -15°C et -21°C. Et le panneau de commande affichera la valeur correspondante en fonction de la séquence suivante.



### 3. Mode/ 5s

Vous pouvez sélectionner différents modes en appuyant sur le bouton « Mode/  5s ». Lorsqu'un mode est sélectionné, attendez que l'icône correspondante clignote pendant 10 secondes. Un signal sonore retentira deux fois et l'icône s'allumera, ce qui indiquera la fin du réglage.

### 4. Super froid

Le mode Super froid peut refroidir la nourriture bien plus rapidement et plus longtemps.



- Lorsque la fonction super froid est activée, l'icône correspondante s'allume.
- La fonction super froid s'arrête automatiquement au bout de 6 heures et la température du réfrigérateur est à 2°C.

### 5. Super gel

La fonction Super gel abaissera rapidement la température du congélateur pour que la nourriture gèle plus rapidement. De cette façon, les vitamines et les nutriments des aliments frais seront conservés et les aliments resteront frais plus longtemps.



- En cas de gros volumes à congeler, veuillez attendre 24 heures.
- La fonction super gel s'arrête automatiquement au bout de 32 heures et la température du réfrigérateur est à -25°C.

### 6. Vacance

Si vous partez pendant une longue durée, la fonction vacance vous sera utile car la température du réfrigérateur passera automatiquement à 8°C et celle du congélateur passera automatiquement à -18°C.

### 7. Intelligent

Lorsque la fonction est activée, la température du réfrigérateur est réglée automatiquement. Remarque: Si vous voulez désactiver le mode que vous avez sélectionné, appuyez simplement sur le bouton "Room" et régler la température du compartiment correspondant dont vous avez besoin.

## 8. Vacances



Si vous allez être absent pour une longue période de temps, comme des vacances ou du voyage d'affaires à

long, vous pouvez activer cette fonction en appuyant sur le bouton "vacances" pendant 3 secondes jusqu'à ce que la lumière s'allume.

- Lorsque la fonction de vacances est activée, la température du réfrigérateur est automatiquement mise à 15 ° C afin de minimiser la consommation d'énergie.

**Important !** Ne pas entreposer de la nourriture dans le réfrigérateur pendant ce temps, ou ils vont bientôt s'éteindre.

## 9. Alarme de porte

- Lorsque la porte du réfrigérateur ou du congélateur est ouverte depuis plus de 2 minutes, l'alarme de la porte sonne et le réfrigérateur ou le congélateur va afficher " **DR** " sur le panneau de commande. En cas d'alarme de porte, le bourdonneur va sonner 3 fois par minute et arrêter l'alarme 10 minutes plus tard.

- Pour économiser l'énergie, évitez de laisser les portes ouvertes pendant une longue période lorsque vous utilisez le réfrigérateur. En cas d'alarme de la porte, vous pouvez effacer l'alarme de porte en fermant les portes.

## 10. Alarme de température

- Si la température du congélateur est trop élevée en raison de panne de courant ou d'autres raisons, il donnera l'alarme de température et le réglage de la température du congélateur affiche "...".

- En cas d'alarme de température, le bourdonneur va sonner constamment pendant 10 fois.

- En cas d'alarme de température, appuyez sur le bouton «Alarme» pendant 3 secondes pour vérifier la température du congélateur la plus élevée. La valeur de température et l'icône "Alarme" clignotent simultanément pendant 5 secondes.

**Attention !** Lorsque le courant est rétabli, il est normal d'apparaître l'alarme de température et vous pouvez appuyer sur le bouton «Alarme» pour l'effacer.

## Utilisation de votre appareil

### 1. Utilisation du compartiment de votre réfrigérateur

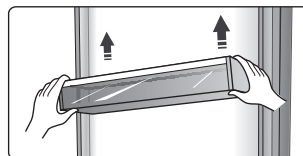
Le compartiment du réfrigérateur est idéal pour le stockage des fruits et des légumes. Les aliments contenus devront être emballés afin d'éviter toute perte d'humidité ou de transfert d'odeurs sur d'autres aliments.

**Attention !** Ne fermez jamais la porte du réfrigérateur lorsque les rayons, le bac à légumes et/ou les coulisseaux télescopiques sont dépliés. Cela pourrait les endommager ainsi que le réfrigérateur.

#### Casiers de la porte

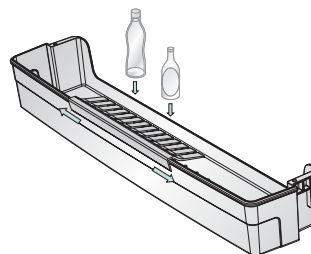
- Les casiers de la porte composés de compartiments de produits laitiers, du milieu, des vins et du fond peuvent accueillir des œufs, mais pas de cannettes, de bouteilles et d'aliments emballés.

- Le casier central de la porte peut être placé à différentes hauteurs selon vos besoins. Avant de soulever le rayon de la porte à la verticale, veuillez retirer l'aliment.



#### Opération de maintien de la bouteille

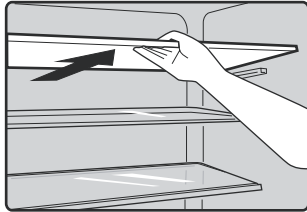
- Le porte-bouteille peut être utilisé pour fixer la bouteille. Vous pouvez le placer sur la grille de la porte médiane ou inférieure et glisser vers.





**Étagère dans la chambre de réfrigérateur**

- Il ya trois étagères en verre dans la chambre d'un réfrigérateur. Elles peuvent être adaptées à différentes hauteurs en fonction des besoins.
- Lorsque vous supprimez les étagères, tirez doucement vers l'avant jusqu'à ce que le plateau soit clair de la grille de guidage.
- Lorsque vous ré-installez les étagères, s'assurer qu'il n'y ait aucun obstacle derrière et poussez doucement le plateau dans la position.
- Tous les compartiments de porte et les couvertures sont entièrement amovibles pour le nettoyage.

**Bacs à légumes**

- Le bac à légumes, monté sur des coulisseaux télescopiques, sert à conserver des fruits et des légumes.
- Lorsque vous retirez les bacs à légumes, tirez-les vers l'avant, puis retirez-les des coulisseaux en les soulevant. Rappelez-vous de retirer la nourriture d'abord. Une fois les tiroirs retirés, veillez à ce que les coulisseaux soient complètement repoussés.

**Couvercle du bac à légumes**

- Il sert à contrôler la température du bac à légumes et éviter la déperdition d'humidité des légumes. Vous pouvez régler l'humidité interne du bac à légumes en utilisant la molette.

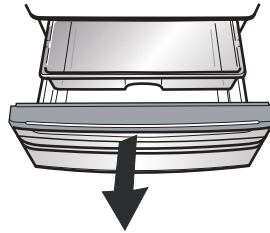
**2. Utilisation du tiroir du congélateur**

- Les tiroirs du congélateur sont parfaits pour les aliments devant être congelés, comme les viandes, les crèmes glacées et autres.

**Les tiroirs**

- Les tiroirs sont montés sur des coulisseaux télescopiques et peuvent être retirés de la même manière que les bacs à légumes du réfrigérateur.

**Caution!** Ensure that bottles are not stored in the freezer as freezing may cause the bottle to explode.



Comment tirer le bac à légumes.

**Bac à glaçon tournant**

Il est utilisé pour faire et distribuer des cubes de glace. Vous devriez l'utiliser comme suit ;

1. Retirez le bac à glaçons tournant du support d'installation du tiroir du congélateur.
2. Placez le bac à glaçons sur une surface plane.
3. Versez de l'eau dans les compartiments et l'eau ne devra pas dépasser la ligne supérieure du compartiment à glace.
4. Remplacez le bac à glaçons rempli d'eau sur le support.
5. Lorsque les glaçons se créent, tournez les boutons dans le sens des aiguilles d'une montre et la glace tombera dans le bac à glace dessous.
6. Les glaçons peuvent être stockés dans le bac à glace, si vous en avez besoin, vous pouvez sortir le bac à glace et le retirer.



Nota : Si le plateau de la glace est utilisé pour la première fois ou s'il n'a pas été utilisé pendant une longue période, nettoyer avant de l'utiliser.

## Conseils et astuces pratiques

### Conseils pour économiser de l'énergie

Nous vous recommandons de suivre les instructions présentées ci-dessous pour économiser de l'énergie.

- Dans la mesure du possible, évitez de laisser la porte ouverte trop longtemps pour conserver de l'énergie.

Assurez-vous que l'appareil ne soit pas à proximité de sources de chaleur (lumière directe du soleil, four ou cuisinière électrique, etc.)

- Ne laissez pas la porte ouverte trop longtemps afin de ne pas perdre de l'énergie.

Veillez à ce que l'appareil soit éloigné des sources de chaleur (Rayons UV, fours électriques ou cuisinières, etc.)

- Ne réglez pas l'appareil sur une température plus basse que nécessaire.

- Ne placez pas d'aliments chauds ni de liquides en évaporation au sein de l'appareil.

- Installez l'appareil dans une pièce sèche et bien ventilée. Veuillez vous référer au chapitre Installer votre nouvel appareil.

- Si la combinaison de tiroirs, bacs à légumes et tablettes montrée sur le diagramme est correcte, ne la modifiez pas car cette configuration est conçue pour une consommation d'énergie minimale.

### Astuces pour la réfrigération d'aliments frais

- Ne placez pas d'aliments encore chauds directement au réfrigérateur ou au congélateur. Ils feront augmenter la température interne de telle sorte que le compresseur devra travailler plus dur et consommer plus d'énergie.

- Couvrez ou emballez vos aliments, particulièrement s'ils ont un goût fort.

- Placez la nourriture de telle sorte que l'air puisse circuler autour librement.

### Conseils pour la réfrigération d'aliments frais

- Viande (tous types) : Emballez sous polyéthylène et placez sur la tablette en verre au-dessus du bac à légumes. Observez les périodes de conservation et les dates de limites de consommation suggérées par les fabricants.

- Aliments cuisinés, plats froids, etc. :

Ils doivent être couverts et peuvent être placés sur n'importe quelle tablette.

- Fruits et légumes :

Ils doivent être stockés dans le bac prévu à cet effet.

- Beurre et fromage :

Doivent être emballés hermétiquement avec du papier aluminium ou un film plastique.

- Bouteilles de lait :

Doivent être fermées et conservées dans les compartiments de la porte.

### Conseils pour la congélation

- Lors d'une première utilisation ou après une longue période d'inactivité, laissez fonctionner l'appareil à plein régime pendant au moins 2 heures avant de placer de la nourriture dans le compartiment.

- Séparez vos aliments en petites portions afin qu'ils soient congelés rapidement et entièrement et pour pouvoir par la suite ne décongeler que la quantité désirée.

- Emballez les aliments dans des sachets hermétiques en aluminium ou en polyéthylène.

- Évitez tout contact entre la nourriture fraîche non congelée et les aliments déjà congelés pour éviter de faire augmenter la température de ces derniers.

- Les produits congelés peuvent causer des gelures cutanées s'ils sont consommés immédiatement après avoir été sortis du congélateur.

- Nous vous conseillons d'étiqueter et de dater chaque paquet congelé afin de suivre les délais de conservation.

### Conseils pour le stockage des aliments congelés

- Assurez-vous que les aliments congelés ont été conservés correctement par le distributeur de produits alimentaires.

- Une fois décongelés, les aliments se détériorent rapidement et ne doivent jamais être recongelés. Ne dépassez pas la période de conservation indiquée par le fabricant.

### Eteindre votre appareil

Si l'appareil doit être éteint pendant une longue période, il faut prendre les précautions suivantes pour éviter l'apparition de moisissures.

1. Retirez toute nourriture.
2. Débranchez l'alimentation électrique.
3. Nettoyez et séchez soigneusement l'intérieur de l'appareil.
4. Assurez-vous que les portes soient maintenues légèrement ouvertes pour permettre à l'air de circuler.

## Nettoyage et entretien

Pour des raisons d'hygiène, l'appareil (y compris les accessoires intérieurs et extérieurs) doit être nettoyé régulièrement au moins tous les deux mois.

**Attention !** L'appareil ne doit pas être branché sur le secteur pendant que vous le nettoyez. Risque d'électrocution ! Avant de nettoyer, éteignez l'appareil et débranchez l'alimentation électrique.

### Nettoyage extérieur

Pour qu'il conserve son aspect, votre appareil doit être nettoyé régulièrement.

- Essuyez le panneau numérique et le panneau d'affichage avec un chiffon doux et propre.
- Pulvérisez l'eau sur le chiffon plutôt que de pulvériser directement sur la surface de l'appareil. Cela aide à assurer une bonne répartition du liquide sur la surface.

- Nettoyez les portes, les poignées, et la surface de l'armoire avec un produit de nettoyage neutre, puis essuyez avec un chiffon doux.

Séchez soigneusement toutes les surfaces et toutes les parties amovibles.

### Attention !

- N'utilisez pas d'objets tranchants car ils sont susceptibles de rayer la surface.

- N'utilisez pas de diluant, de détergent pour voiture, de Clorox, de nettoyeurs abrasifs ni de solvants organiques tels que du Benzène. Ils peuvent abîmer la surface de l'appareil et présentent un risque d'incendie.

### Nettoyage intérieur

Il faut nettoyer l'intérieur de l'appareil régulièrement. Il sera plus facile de le nettoyer s'il contient peu de nourriture. Essuyez les parois intérieures du réfrigérateur avec une solution au bicarbonate de soude faiblement concentrée, puis rincez à l'eau tiède avec une éponge ou un chiffon essoré. Essuyez jusqu'à ce que tout soit sec avant de remettre les tablettes et bacs en place. Séchez soigneusement toutes les surfaces et toutes les parties amovibles.

Bien que cet appareil se dégivre automatiquement, il est possible qu'une couche de gel se développe sur les parois internes du compartiment congélation si la porte du congélateur est ouverte trop souvent ou trop longtemps. Si la couche de gel est trop épaisse, attendez que vos réserves de nourriture aient baissé et procédez comme suit :

1. Retirez tous les aliments et accessoires, débranchez l'alimentation électrique de l'appareil et laissez les portes ouvertes. Bien aérer la pièce pour accélérer le processus de décongélation.
2. A la fin du dégivrage, nettoyez votre congélateur comme décrit ci-dessus.

**Attention !** Ne pas utiliser d'objets tranchants pour enlever le givre du congélateur. Ce n'est qu'après l'intérieur soit complètement sec devrait être l'appareil remis en marche et branché dans la prise électrique.

### Nettoyage des joints d'étanchéité des portes

Prenez soin de garder les joints propres. Les aliments ou boissons collantes peuvent faire que les joints attachent à l'armoire lorsque vous ouvrez la porte. Lavez les joints avec un produit de nettoyage neutre et un peu d'eau tiède. Rincez et séchez soigneusement après le nettoyage.

**Attention !** L'appareil ne doit être rallumé qu'après que les joints soient entièrement secs.

### Remplacer le voyant LED :

**Avertissement :** Le voyant LED ne doit pas être remplacé par l'utilisateur ! Si le voyant LED est endommagé, veuillez contacter l'assistance client pour demander de l'aide.

1. Débrancher votre appareil.
2. Retirer le couvercle de lumière en poussant vers le haut.
3. Tenir le couvercle LED avec une main et tirez-le avec l'autre main tout en appuyant sur le loquet du connecteur.
4. Remplacer LED et enclencher correctement en place.

## Dépannage

Si vous rencontrez un problème avec votre appareil ou si vous pensez que l'appareil ne fonctionne pas correctement, vous pouvez effectuer quelques simples vérifications avant de faire appel à un technicien. Veuillez en prendre connaissance ci-dessous. Vous pouvez effectuer quelques simples vérifications présentées dans cette section avant de faire appel à un technicien.

**Attention !** Ne tentez pas de réparer l'appareil vous-même. Si le problème persiste après que vous avez effectué les vérifications mentionnées ci-dessous, contactez un électricien qualifié, un technicien d'entretien autorisé, ou le magasin où vous avez acheté le produit.

Problème	Causes possibles et solution
L'appareil ne fonctionne pas correctement	Vérifiez que le cordon d'alimentation est correctement branché sur le secteur.
	Vérifiez le fusible ou le circuit de votre module d'alimentation, remplacez-les si nécessaire.
	La température ambiante est trop basse. Essayez de régler la température de la pièce sur une valeur plus basse pour régler ce problème.
	Afin de protéger le compresseur, il est normal que le congélateur ne fonctionne pas pendant le cycle de dégivrage automatique ou qu'il ne se mette pas en marche immédiatement après avoir allumé l'appareil.
Mauvaises odeurs dans les compartiments	Il faut peut-être nettoyer l'intérieur.
	Certains aliments, récipients ou emballages peuvent émettre de mauvaises odeurs.
Bruits émis par l'appareil	Les bruits ci-dessous sont absolument normaux : <ul style="list-style-type: none"> <li>• Bruit du compresseur</li> <li>• Bruit du petit moteur du ventilateur au sein du compartiment congélateur ou d'autres compartiments.</li> <li>• Gargouillement similaire au bruit de l'eau qui bout.</li> <li>• Craquements pendant le dégivrage automatique.</li> <li>• Clics avant que le compresseur ne se mette en marche.</li> </ul>
	Les autres bruits inhabituels sont causés par les raisons ci-dessous et peuvent nécessiter que vous preniez les mesures nécessaires : <ul style="list-style-type: none"> <li>• L'armoire n'est pas à niveau.</li> <li>• L'arrière de l'appareil est en contact avec le mur.</li> <li>• Des bouteilles ou des récipients sont tombées ou roulent.</li> </ul>
Le moteur tourne en continu	Il est normal d'entendre le bruit du moteur fréquemment ; il devra fonctionner plus fort dans les circonstances suivantes : <ul style="list-style-type: none"> <li>• La température est réglée sur une valeur plus basse que nécessaire</li> <li>• Une grande quantité d'aliments encore chauds a été placée au sein de l'appareil récemment.</li> <li>• La température à l'extérieur de l'appareil est trop élevée.</li> <li>• Les portes restent ouvertes trop souvent ou trop longtemps.</li> <li>• Immédiatement après avoir installé l'appareil ou s'il a été éteint pendant une longue période.</li> </ul>
Une couche de gel se développe dans le compartiment	Vérifiez que les sorties d'air de l'appareil ne soient pas bloquées par les aliments et assurez-vous que la nourriture au sein de l'appareil soit disposée de sorte à permettre une aération suffisante. Assurez-vous que la porte soit bien fermée. Pour retirer le gel, veuillez vous référer au chapitre Nettoyage et entretien.

**Hisense Refrigerator**

La température intérieure est trop haute	Vous pourriez avoir ouvert les portes trop longtemps ou trop fréquemment; un obstacle pourrait empêcher les portes de se fermer; ou l'appareil ne dispose pas d'un espace suffisant sur les côtés, derrière et au-dessus.
La température intérieure est trop basse	Augmentez la température en suivant les indications du chapitre « Affichage des commandes ».
Les portes ne seferment pas aisément	Vérifiez que le réfrigérateur soit bien incliné vers l'arrière d'environ 10 à 15mm pour permettre aux portes de se refermer d'elles-mêmes et que rien à l'intérieur ne les empêche de se refermer.
De l'eau goutte sur le sol	Le réservoir d'eau (situé à l'arrière de l'armoire) peut ne pas être stable, ou bien le bec de drainage (situé en dessous du haut du dépôt du compresseur) n'est pas positionné de sorte à verser l'eau dans le récipient, ou le bec est bloqué. Il vous faudra peut-être éloigner le réfrigérateur du mur pour vérifier l'état du bec et du récipient.
L'ampoule ne fonctionne pas	<ul style="list-style-type: none"> <li>• L'ampoule LED peut être endommagée. Référez-vous au passage sur le remplacement de l'ampoule LED dans le chapitre Nettoyage et entretien.</li> <li>• Le système de contrôle a désactivé la lumière parce que la porte est restée ouverte trop longtemps. Fermez et rouvrez la porte pour réactiver la lumière.</li> </ul>

## Mise aux ordures de l'appareil

Il est interdit de mettre cet appareil au rebut comme n'importe quel autre déchet ménager.


### Matériaux d'emballage

Les matériaux d'emballage portant le symbole de recyclage sont recyclables. Jetez l'emballage dans le conteneur à déchets approprié pour le recycler.

### Avant la mise au rebut de l'appareil

1. Débranchez l'alimentation électrique.
2. Coupez le cordon d'alimentation et jetez-le avec la prise.

**Attention !** Les réfrigérateurs contiennent du réfrigérant et des gaz au sein de l'isolant. Ceux-ci doivent être mis au rebut par des professionnels car ils peuvent causer des lésions oculaires et présentent des risques d'ignition. Assurez-vous que les tubes du circuit de refroidissement ne sont pas endommagés avant de mettre l'appareil au rebut.

Mise au rebut correcte	
	<p>Le symbole sur ce produit ou sur son emballage indique qu'il ne doit pas être jeté dans le flux normal des déchets ménagers. Il doit être apporté au lieu de collecte des déchets approprié afin de recycler les matériaux électriques et électroniques qui le composent. En vous assurant que ce produit soit mis au rebut conformément aux directives, vous aidez à réduire l'impact négatif sur la santé humaine et l'environnement qui pourrait potentiellement être causé par une mauvaise mise au rebut de ce produit. Pour plus d'informations concernant le recyclage de ce produit, veuillez contacter les autorités locales, le centre de traitement de déchets ménagers, ou le magasin où vous avez acheté le produit.</p>