



MARQUE: LIEBHERR

REFERENCE: SBSSES 7165A

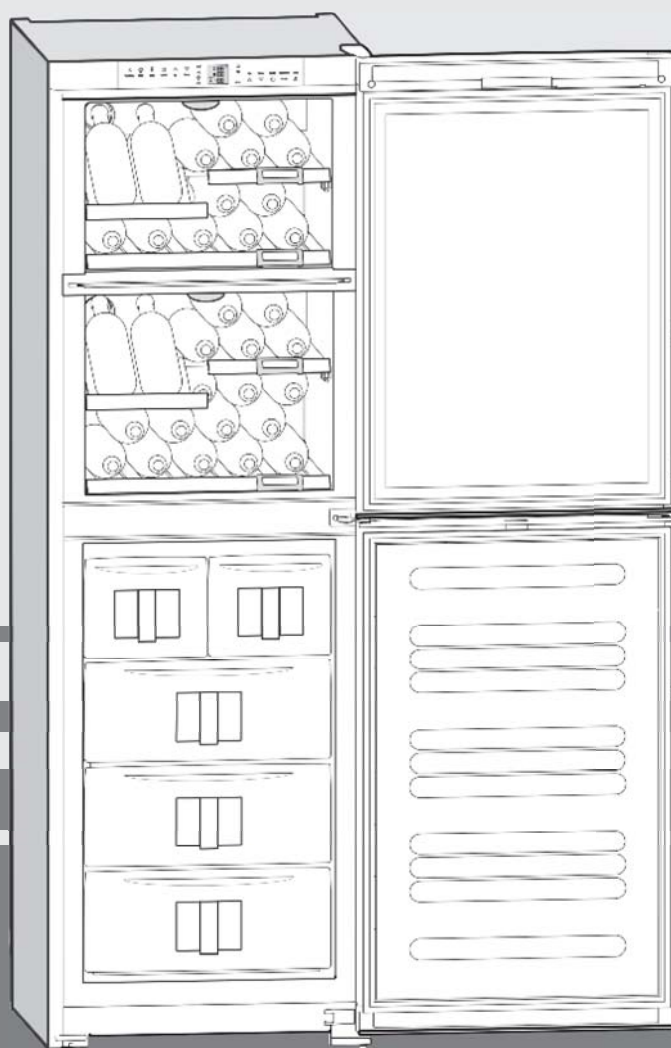
CODIC: 3577619



Instructions d'utilisation et de montage

F

Armoire de mise en température des vins avec compartiment congélation



081110 **7084680 - 00**

SWTNes/WTNes ... 6

LIEBHERR

Vue d'ensemble de l'appareil

Sommaire

1	Vue d'ensemble de l'appareil.....	2
1.1	Description de l'appareil et de son équipement.....	2
1.2	Domaine d'utilisation de l'appareil.....	2
1.3	Conformité.....	3
1.4	Dimensions hors tout de l'appareil.....	3
1.5	Economiser l'énergie.....	3
1.6	HomeDialog.....	3
2	Consignes de sécurité générales.....	3
3	Éléments de commande et d'affichage.....	4
3.1	Éléments de commande et de contrôle.....	4
3.2	Affichage de la température.....	4
4	Mise en service.....	5
4.1	Transport de l'appareil.....	5
4.2	Mise en place de l'appareil.....	5
4.3	Inverser le sens de butée de porte.....	5
4.4	Prise d'eau.....	10
4.5	Insertion entre deux éléments de cuisine.....	10
4.6	Éliminer l'emballage.....	11
4.7	Brancher l'appareil.....	11
4.8	Enclencher l'appareil.....	11
5	Commande.....	11
5.1	Luminosité de l'affichage de température.....	11
5.2	Verrouillage enfants.....	11
5.3	Alarme porte ouverte.....	11
5.4	Alarme de température.....	12
5.5	Compartiment congélateur.....	12
5.6	Compartiment de mise en température du vin.....	14
6	Entretien.....	15
6.1	Remplacer le filtre à charbon actif.....	15
6.2	Dégivrer avec le mode NoFrost.....	15
6.3	Nettoyage de l'appareil.....	15
6.4	Nettoyer l'IceMaker.....	16
6.5	S.A.V.	16
7	Dysfonctionnements.....	16
8	Mise hors service.....	18
8.1	Couper l'appareil.....	18
8.2	Mise hors service.....	18
9	Éliminer l'appareil.....	18

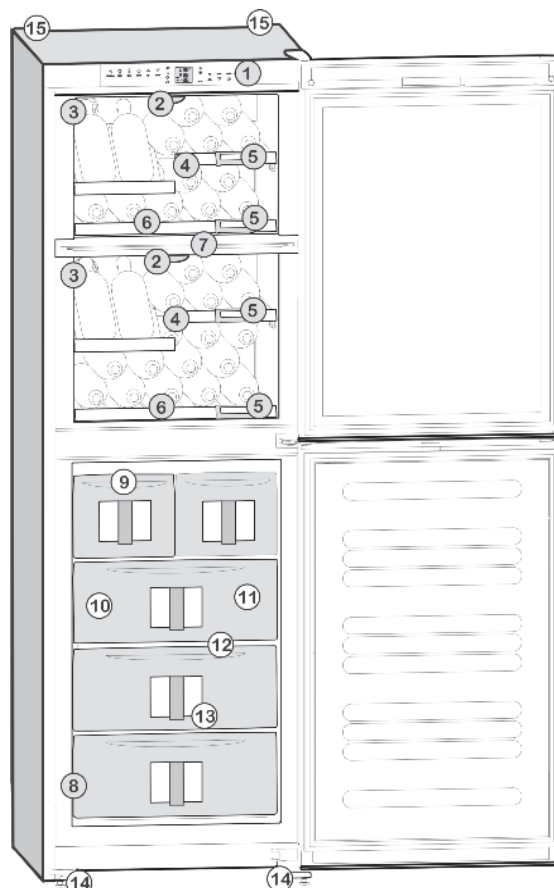


Fig. 1

- | | |
|---|-------------------------------|
| (1) Tableau de commande | (9) IceMaker |
| (2) Eclairage DEL | (10) Compartiment congélateur |
| (3) Filtre à charbon actif, échangeable | (11) Accumulateurs de froid |
| (4) Clayette en bois, rabattable | (12) VarioSpace |
| (5) Étiquettes à inscriptions | (13) Système d'information |
| (6) Clayette en bois, fixe | (14) Pieds de réglage |
| (7) Plaque séparatrice avec lèvres d'étanchéité | (15) Poignées de transport |
| (8) Plaque signalétique | |

Le fabricant travaille constamment au développement de tous les types et modèles d'appareils. C'est pourquoi nous nous réservons le droit de modifier la forme, l'équipement et la technique de nos appareils. Nous vous remercions de votre compréhension.

Afin de découvrir tous les avantages de votre nouvel appareil, nous vous prions de lire attentivement ces instructions de montage.

Ces instructions de montage sont valables pour plusieurs modèles, des différences sont donc possibles. Les paragraphes ne concernant que certains appareils sont indiqués par un astérisque (*).

Les instructions de manipulation sont indiqués par un ►, les résultats de manipulation par un ▷.

1 Vue d'ensemble de l'appareil

1.1 Description de l'appareil et de son équipement

Remarque

► A la livraison, les tablettes de rangement, les bacs et les balconnets sont disposés de sorte à assurer une efficacité énergétique maximale.

1.2 Domaine d'utilisation de l'appareil

L'appareil est exclusivement adapté à la réfrigération de vins ou aliments dans un environnement domestique ou un environnement semblable. Est prise en compte, par exemple, l'utilisation

- les cuisines du personnel, les pensions de famille,
- les clients de maisons de campagne, hôtels, motels et autres hébergements,
- les traiteurs et services semblables dans le commerce de gros

N'utilisez l'appareil que dans un cadre domestique. Toute autre sorte d'utilisation est interdite. L'appareil n'est pas conçu pour le stockage et la réfrigération de médicaments, de plasma sanguin, de préparations de laboratoire ou autres produits ou substances semblables concernés par la directive des produits médicaux 2007/47/EG. Une utilisation abusive de l'appareil peut entraîner l'endommagement des produits stockés ou leur altération. De plus, l'appareil n'est pas adapté pour le fonctionnement dans les domaines à risque d'explosions.

En fonction de la classe climatique, l'appareil a été conçu pour l'exploitation à des températures environnantes limites. La classe climatique de votre appareil est indiquée sur la plaquette signalétique.

Consignes de sécurité générales

Remarque

- Respectez les températures environnantes indiquées, sinon la puissance réfrigérante diminue.

Classe climatique	pour températures ambiantes de
SN	10 °C à 32 °C
N	16 °C à 32 °C
ST	16 °C à 38 °C
T	16 °C à 43 °C

1.3 Conformité

L'étanchéité du circuit réfrigérant est contrôlée. Cet appareil est conforme aux prescriptions de sécurité en vigueur ainsi qu'aux directives UE 2006/95/UE et 2004/108/UE.

En raison de l'absence de directives relatives à l'efficacité énergétique des appareils de mise en température des vins, les caves à vin sont évaluées comme des compartiments à vin lors de l'affectation de la classe d'efficacité énergétique.

1.4 Dimensions hors tout de l'appareil

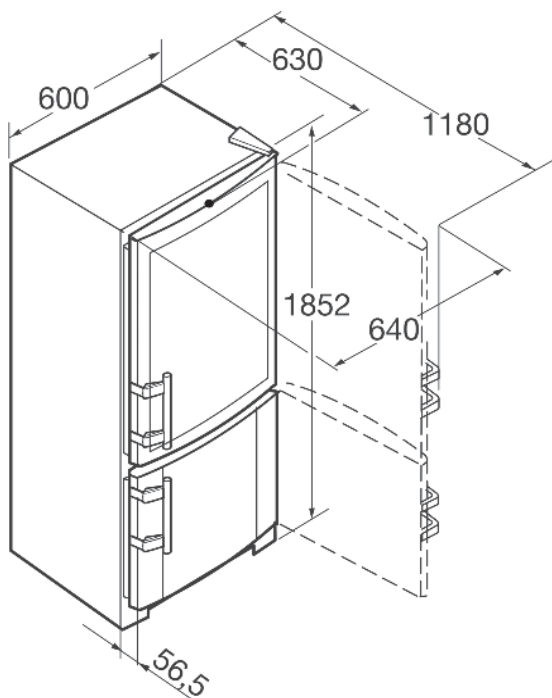


Fig. 2

1.5 Economiser l'énergie

- Toujours veiller à une bonne ventilation de l'appareil. Ne pas recouvrir ou obstruer les orifices et les grilles de ventilation.
- Dégager les fentes de ventilation.
- Ne pas placer l'appareil dans une zone à ensoleillement direct, à côté d'une cuisinière, d'un chauffage ou équivalents.
- La consommation en énergie dépend des conditions d'installation comme la température ambiante. (voir 1.2) .
- Ouvrir l'appareil aussi brièvement que possible.
- Plus la température est réglée basse, plus la consommation en énergie est élevée.

Des dépôts de poussière augmentent la consommation d'énergie :



- Dépoussiérer le compresseur avec la grille métallique de l'échangeur de chaleur sur la paroi arrière de l'appareil une fois par an.

1.6 HomeDialog

Selon le modèle et l'équipement, plusieurs appareils Liebherr (par ex. au sous-sol) peuvent être reliés à un appareil principal (par ex. dans la cuisine) et commandé par celui-ci grâce au système HomeDialog. Vous trouverez de plus amples informations sur l'utilisation, les conditions et le principe de fonctionnement sur Internet sous www.liebherr.com.



F

2 Consignes de sécurité générales

Dangers pour l'utilisateur :

- Cet appareil n'est pas destiné aux personnes souffrant de troubles mentaux, physiques ou sensoriels ou aux personnes n'ayant pas suffisamment d'expérience et de connaissances (les enfants aussi), sauf si une personne responsable de la sécurité leur explique l'utilisation de l'appareil et les surveille au début. Surveiller les enfants afin qu'ils ne jouent pas avec l'appareil.
- En cas de dysfonctionnement, tirer la fiche du réseau (ne pas tirer sur le câble de raccord) ou couper le fusible.
- Faire effectuer les réparations, les interventions sur l'appareil et le remplacement du câble de raccord au réseau uniquement par le S.A.V. ou tout autre technicien qualifié.
- Toujours débrancher l'appareil du réseau en tenant la fiche. Ne pas tirer sur le câble.
- Monter et raccorder l'appareil uniquement selon les indications mentionnées dans les instructions.
- Conservez précieusement ce mode d'emploi et remettez-le éventuellement au nouveau propriétaire de l'appareil.
- Toutes les réparations et interventions sur l'IceMaker peuvent être uniquement effectuées par le S.A.V. ou tout autre personnel qualifié spécialement instruit.
- Le fabricant décline toute responsabilité pour les dégâts survenus suite à un raccord incorrect de l'alimentation fixe en eau.
- Les lampes à usage spécial (ampoules, LED, tubes luminescents) dans l'appareil servent à éclairer l'espace intérieur et ne sont pas adaptées à l'éclairage de la pièce.

Risque d'incendie :

- Le fluide réfrigérant R 600a contenu dans l'appareil ne présente aucun danger pour l'environnement mais est inflammable. En cas de fuite, le fluide réfrigérant risque de s'enflammer.
 - Ne pas endommager les tubes du circuit frigorifique.
 - Ne pas manier de feu ouvert ou de sources inflammables à l'intérieur de l'appareil.
 - Ne pas utiliser d'appareils électriques à l'intérieur de l'appareil (par ex. nettoyeurs à vapeur, appareils de chauffage, sorbetières, etc.).
 - En cas de fuite du réfrigérant : supprimer tout feu ouvert ou sources inflammables à proximité de la fuite. Débrancher la prise. Bien aérer la pièce. Informer le S.A.V.
- Ne pas entreposer de matières explosives ou de bombes aérosols contenant des gaz propulseurs inflammables (butane, propane, pentane, etc.) dans l'appareil. Les bombes aérosols de ce type sont reconnaissables aux indications de contenu imprimées ou au symbole de la flamme. Une éventuelle fuite de gaz risque de mettre feu aux composants électriques.

Éléments de commande et d'affichage

- Ne pas placer de bougies allumées, lampes ou autres objets à flammes nues sur ou dans l'appareil.
- N'entreposer de l'alcool très concentré que dans un récipient fermé hermétiquement et en position verticale. Une fuite d'alcool éventuelle risque de mettre feu aux composants électriques.

Risque de chute et de basculement :

- Ne pas utiliser les socles, tiroirs, portes, etc. comme marchepied ou appui. Ceci s'applique avant tout aux enfants.

Danger d'intoxication alimentaire :

- Ne pas consommer d'aliments périmés.

Risque de gelures, d'engourdissement et de douleurs :

- Eviter le contact permanent de la peau avec les surfaces froides ou les produits réfrigérés/congelés. Prendre des mesures de protection, par ex. en portant des gants. Ne pas consommer immédiatement les glaces trop froides (surtout les sorbets et les glaçons).

Risque de pincement

Respecter les indications spécifiques des autres sections :

	DANGER	indique une situation dangereuse imminente entraînant la mort ou des blessures corporelles graves si elle n'est pas évitée.
	AVERTISSEMENT	indique une situation dangereuse susceptible d'entraîner la mort ou des blessures corporelles graves si elle n'est pas évitée.
	PRUDENCE	indique une situation dangereuse susceptible d'entraîner des blessures corporelles moyennes ou légères si elle n'est pas évitée.
	ATTENTION	indique une situation dangereuse susceptible d'entraîner des dommages matériels si elle n'est pas évitée.
	Remarque	indique les remarques et conseils utiles.

3 Éléments de commande et d'affichage

3.1 Éléments de commande et de contrôle

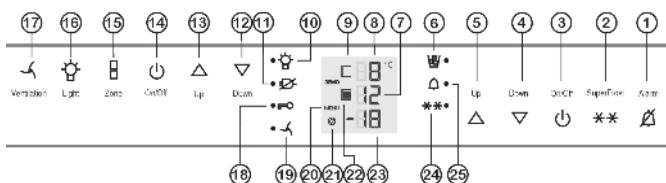


Fig. 3

- (1) Touche alarme
- (2) Touche SuperFrost
- (3) Touche On/Off du compartiment congélateur
- (4) Touche de réglage Down du congélateur
- (14) Touche On/Off du compartiment de mise en température du vin
- (15) Touche compartiment
- (16) Touche Light
- (17) Touche ventilation

- (5) Touche de réglage Up du congélateur
- (6) Symbole IceMaker
- (7) Affichage de la température du compartiment inférieur de mise en température des vins
- (8) Affichage de la température du compartiment supérieur de mise en température des vins
- (9) Symbole compartiment supérieur de mise en température du vin
- (10) Symbole Light
- (11) Symbole panne de courant
- (12) Touche de réglage Down du compartiment de mise en température du vin
- (13) Touche de réglage Up du compartiment de mise en température du vin
- (18) Symbole Sécurité enfants
- (19) Symbole ventilation
- (20) Symbole menu
- (21) Symbole HomeDialog
- (22) Symbole compartiment inférieur de mise en température du vin
- (23) Affichage de la température du congélateur
- (24) Symbole SuperFrost
- (25) Symbole d'alarme

3.2 Affichage de la température

Sont affichés en service normal :

- la température moyenne de mise en température du vin
- la température de congélation la plus chaude

L'affichage de la température du compartiment de congélation clignote :

- le réglage de la température est modifié
- après l'enclenchement, la température n'est pas encore suffisamment froide
- la température a augmenté de plusieurs degrés

L'affichage de la température de la zone de mise en température du vin clignote :

- le réglage de la température est modifié
- après l'enclenchement, jusqu'à atteinte de la température réglée
- la température du compartiment à vin est trop froide/trop chaude

Des traits clignotent à l'affichage :

- la température de congélation est supérieure à 0 °C.

Les affichages suivants indiquent qu'il y a une panne. Pour les causes possibles et les mesures à prendre : (voir Dysfonctionnements).

- F0 à F9
- FE
- La DEL du symbole Panne de courant est allumée.

4 Mise en service

4.1 Transport de l'appareil



PRUDENCE

Risque de blessure et d'endommagement dû à un transport incorrect !

- ▶ Transporter l'appareil emballé.
- ▶ Transporter l'appareil debout.
- ▶ Ne pas transporter l'appareil seul.



AVERTISSEMENT

Risque de blessures dû aux débris de verre !

Lors du transport à une altitude supérieure à 1500 m, les portes en verres peuvent se briser. Les débris sont coupants et peuvent entraîner des blessures graves.

- ▶ Prendre des mesures de protection appropriées.

4.2 Mise en place de l'appareil

En cas de dégâts à l'appareil, contactez immédiatement le fournisseur avant de brancher l'appareil.

Le sol au lieu d'emplacement doit être horizontal et plan.

Ne pas placer l'appareil dans une zone à ensoleillement direct, à côté d'une cuisinière, d'un chauffage ou équivalents.

Toujours placer l'arrière de l'appareil contre le mur.

Ne pas mettre en place l'appareil sans avoir recours à une aide.

Le local d'emplacement de votre appareil doit, selon la norme NE 378, avoir un volume de 1 m³ pour 8 g de fluide réfrigérant R 600a. Si le local est trop petit, un mélange inflammable gaz-air peut se former suite à une fuite dans le circuit réfrigérant. L'indication du dosage de fluide réfrigérant est indiqué sur la plaque signalétique à l'intérieur de l'appareil.

Ne déplacer l'appareil qu'à vide.



AVERTISSEMENT

Risque d'incendie dû à l'humidité !

Lorsque des pièces sous tension ou le câble de raccordement au secteur deviennent humides, un court-circuit peut se produire.

- ▶ L'appareil a été conçu pour être placé dans des locaux fermés. Ne pas exploiter l'appareil dehors ou dans des endroits humides non à l'abri de projections d'eau.



AVERTISSEMENT

Risque d'incendie dû au fluide réfrigérant !

Le fluide réfrigérant R 600a contenu dans l'appareil ne présente aucun danger pour l'environnement mais est inflammable. En cas de fuite, le fluide réfrigérant risque de s'enflammer.

- ▶ Veiller à ne pas endommager les tubes du circuit frigorifique.



AVERTISSEMENT

Risque d'endommagement et d'incendie !

- ▶ Ne pas placer un appareil diffusant de la chaleur (p.ex. four à micro-ondes, grille-pain, etc.) sur l'appareil !



AVERTISSEMENT

Risque d'incendie et d'endommagement dû au blocage des ouvertures d'aération !

- ▶ Toujours laisser les ouvertures d'aération libres. Toujours veiller à une bonne ventilation de l'appareil !
- ▶ Enlever le câble de raccord de la paroi arrière de l'appareil. Enlever le porte-câble, sinon des bruits dus aux vibrations surgissent !
- ▶ Retirer les films de protection des parois extérieures de l'appareil.

ATTENTION

Les portes en acier inox sont traitées avec un revêtement de surface spécial et ne doivent pas être nettoyées avec le détergent livré avec l'appareil.



Cela risquerait d'attaquer le revêtement de surface.

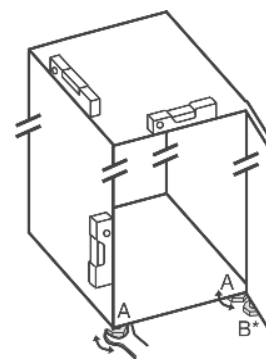
- ▶ Nettoyer uniquement les **surfaces enduites des portes** avec un chiffon propre et doux.
- ▶ Appliquer un produit d'entretien inox, de manière régulière dans le sens du polissage, uniquement sur les **parois latérales en acier inox**. Ceci facilitera le nettoyage ultérieur.
- ▶ Nettoyer les **parois latérales vernies** uniquement avec un chiffon doux et propre.
- ▶ Retirer les films protecteurs des bordures et des décors avant des tiroirs.
- ▶ Enlever tous les auxiliaires de transport.
- ▶ Eliminer l'emballage (voir 4.6).

ATTENTION*

Risque d'endommagement dû à l'eau de condensation !

- Si votre appareil n'est pas un appareil Side-by-Side (SBS),
- ▶ ne le placez pas directement à côté d'un autre réfrigérateur/congélateur.

- ▶ Aligner l'appareil avec la clé à fourche jointe aux pieds de réglage (A) et à l'aide d'un niveau à bulle d'eau.
- ▶ Ensuite, étançonner la porte : dévisser le pied de réglage à la charnière (B) jusqu'à ce qu'il soit en contact avec le sol ; ensuite tourner de 90°.*



Lorsqu'un appareil Side-by-Side (S...) est installé avec un deuxième appareil (en combiné SBS) :

- ▶ Procéder selon les instructions de montage d'un combiné Side-by-Side (sachet avec accessoires du congélateur SBS ou de l'appareil avec compartiment congélateur).*

Remarque

- ▶ Nettoyer l'appareil (voir 6.3).

Lorsque l'appareil est placé dans un environnement très humide, du condensât peut se former sur la paroi extérieure de l'appareil.

- ▶ Toujours veiller à une bonne ventilation de l'appareil au lieu d'emplacement.

4.3 Inverser le sens de butée de porte

Si vous le désirez, vous pouvez inverser le sens d'ouverture de la porte :

Mise en service

ATTENTION

Risque de détérioration des appareils Side-by-Side par l'eau de condensation !

Lorsqu'un appareil Side-by-Side (S...) est installé avec un deuxième appareil (en combiné SBS), il faut conserver l'ouverture de porte telle qu'elle est livrée.

- ▶ Ne pas changer l'ouverture de porte.

Assurez-vous d'avoir l'outillage suivant à portée de main :

- Torx® 25
- Torx® 15
- Tournevis
- Évnt. visseuse sans fil
- Si nécessaire, demander de l'aide à un tiers pour le montage
- Clé à six pans jointe SW2*

4.3.1 Enlever l'amortisseur de fermeture supérieur

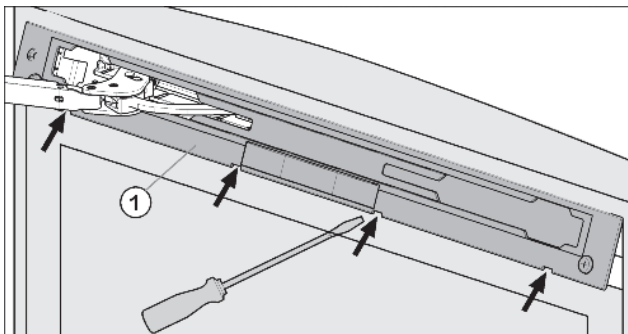


Fig. 4

- ▶ Ouvrir la porte du haut.

ATTENTION

Risque de détérioration !

Si le joint de porte est endommagé, la porte risque de ne pas fermer correctement et la réfrigération ne sera plus assurée.

- ▶ Ne pas endommager le joint de la porte avec le tournevis !

- ▶ Déclipser le panneau Fig. 4 (1) à l'aide d'un tournevis à fente, puis le retirer.
- ▷ Le panneau est suspendu au-dessus de l'étrier de l'amortisseur.

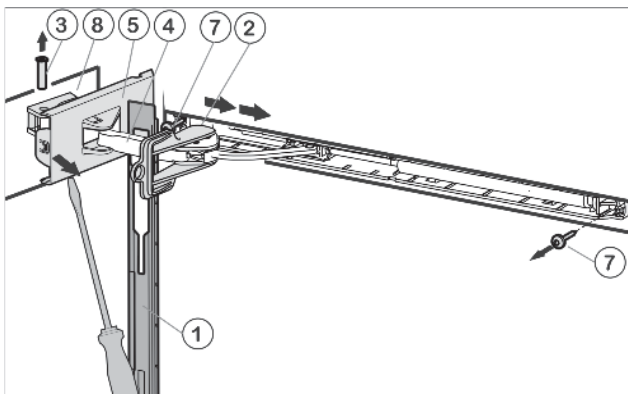


Fig. 5

- ▶ Pousser le panneau au-dessus de l'étrier de l'amortisseur Fig. 5 (4) vers l'avant, en direction de l'appareil.
- ▶ Encliqueter le dispositif d'arrêt Fig. 5 (2) dans le trou longitudinal.
- ▷ Grâce au dispositif d'arrêt, l'articulation ne peut plus se fermer.
- ▶ Détacher le cache Fig. 5 (5) côté charnière avec un tournevis jusqu'au premier encliquetage.
- ▷ Le pivot est visible.

- ▶ Chasser le pivot Fig. 5 (3) par le bas.
- ▶ Pousser l'étrier de l'amortisseur Fig. 5 (4) direction porte.
- ▶ Défaire complètement le cache Fig. 5 (5) côté charnière et l'ôter.
- ▶ Ôter le panneau Fig. 5 (1).
- ▶ Détacher le cache côté poignée Fig. 6 (6) à l'aide d'un tournevis, puis le retirer en le tirant vers l'extérieur.

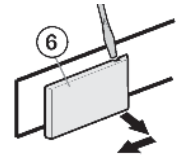


Fig. 6

- ▶ Dévisser l'unité d'amortissement de fermeture (2 Torx® 15) Fig. 5 (7).
- ▶ Tirer un peu l'unité de l'amortisseur de fermeture, pousser en direction de la poignée et la sortir en pivotant.
- ▶ Mettre l'ensemble de l'unité de l'amortisseur de fermeture de côté.
- ▶ Dévisser l'élément pivotant Fig. 5 (8) et le placer tourné de 180° du côté opposé. Pointer les trous de vissage ou avoir recours à une visseuse sans fil.

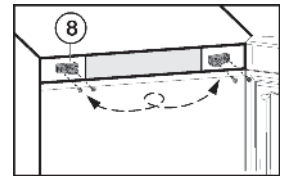


Fig. 7

4.3.2 Enlever la porte du haut

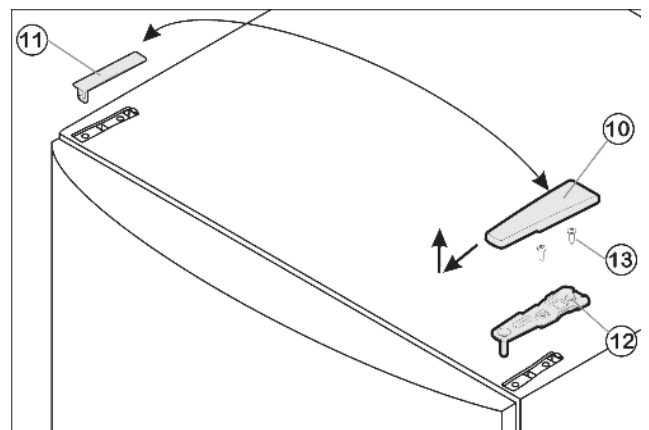


Fig. 8

- ▶ Fermer la porte du haut.
- ▶ Enlever le cache Fig. 8 (10) vers l'avant et le haut.
- ▶ Retirer le cache Fig. 8 (11).



PRUDENCE

Risque de blessures lorsque la porte culbute !

- ▶ Bien tenir la porte.
- ▶ Déposer la porte prudemment.
- ▶ Dévisser le Fig. 8 (12) support d'appui supérieur (2 Torx® 25) Fig. 8 (13) et retirer vers le haut.
- ▶ Soulever la porte supérieure vers le haut et la mettre de côté.

4.3.3 Enlever l'amortisseur de fermeture inférieur

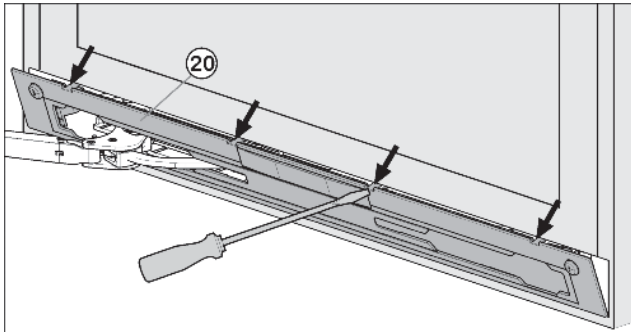


Fig. 9

- ▶ Ouvrir la porte inférieure.

ATTENTION

Risque de détérioration !

Si le joint de porte est endommagé, la porte risque de ne pas fermer correctement et la réfrigération ne sera plus assurée.

- ▶ Ne pas endommager le joint de la porte avec le tournevis !

- ▶ Déclipser le panneau Fig. 9 (20) à l'aide d'un tournevis à fente, puis le retirer.
- ▷ Le panneau est suspendu au-dessus de l'étrier de l'amortisseur.

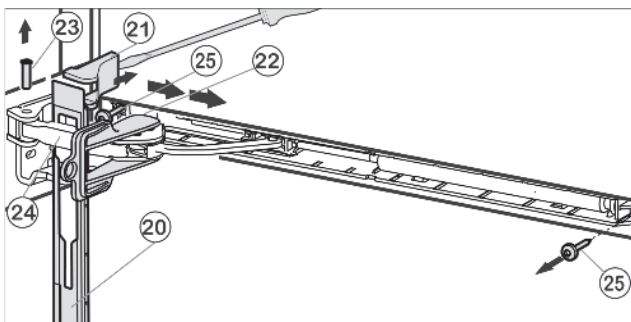


Fig. 10

- ▶ Pousser le panneau par-dessus l'étrier de l'amortisseur Fig. 10 (24) vers l'avant en direction de l'appareil.
- ▶ Encliqueter le dispositif d'arrêt Fig. 10 (22) dans le trou longitudinal.
- ▷ Grâce au dispositif d'arrêt, l'articulation ne peut plus se fermer.
- ▶ Soulever le cache Fig. 10 (21) par le côté extérieur à l'aide du tournevis et l'enlever vers l'extérieur.
- ▶ Basculer l'appareil vers l'arrière éventuellement avec l'aide d'une deuxième personne.
- ▶ Chasser le pivot Fig. 10 (23) par le bas.
- ▶ Pousser l'étrier de l'amortisseur Fig. 10 (24) direction porte.
- ▶ Ôter le panneau Fig. 10 (20).
- ▶ Dévisser l'ensemble de l'unité d'amortisseur de fermeture (2 Torx® 15) Fig. 10 (25).
- ▶ Tirer un peu l'unité de l'amortisseur de fermeture, pousser en direction de la poignée et la sortir en pivotant.
- ▶ Mettre l'ensemble de l'unité de l'amortisseur de fermeture de côté.

4.3.4 Enlever la porte inférieure

- ▶ Fermer la porte inférieure.
- ▶ Enlever le pivot central Fig. 11 (32) avec le disque Fig. 11 (34) du support d'appui et de la porte inférieure.
- ▶ Retirer le capuchon en plastique Fig. 11 (33).



PRUDENCE

Risque de blessures lorsque la porte culbute !

- ▶ Bien tenir la porte.
- ▶ Déposer la porte prudemment.

- ▶ Ouvrir la porte inférieure.
- ▶ Dévisser le support d'appui du milieu Fig. 11 (31) (2 Torx® 25).
- ▶ Enlever la porte inférieure par le haut et la mettre de côté.

4.3.5 Inverser les éléments pivotants du milieu

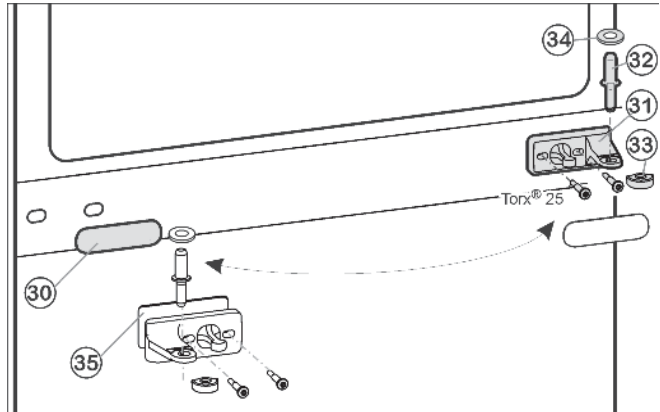


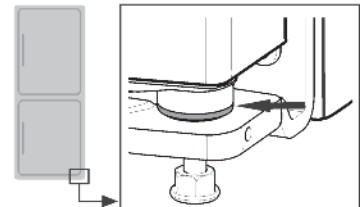
Fig. 11

- ▶ Retirer avec précaution le panneau-cache Fig. 11 (30).
- ▶ Visser le support d'appui du milieu Fig. 11 (31) avec le support pivoté Fig. 11 (35) de 180° sur le nouveau côté charnière (avec 4 Nm).
- ▶ Encliqueter de nouveau le panneau-cache Fig. 11 (30) tourné à 180° sur le nouveau côté poignée.

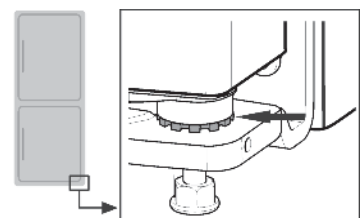
4.3.6 Différencier les éléments pivotants

Quelques appareils sont équipés d'un réglage en hauteur, reconnaissable au pivot dans le support d'appui inférieur :

- ▶ Pour les appareils **sans réglage en hauteur**, voir point (voir 4.3.7) .



- ▶ Pour les appareils **avec réglage en hauteur**, voir point (voir 4.3.8) .



4.3.7 Inverser les éléments pivotants inférieurs

pour les appareils sans réglage en hauteur

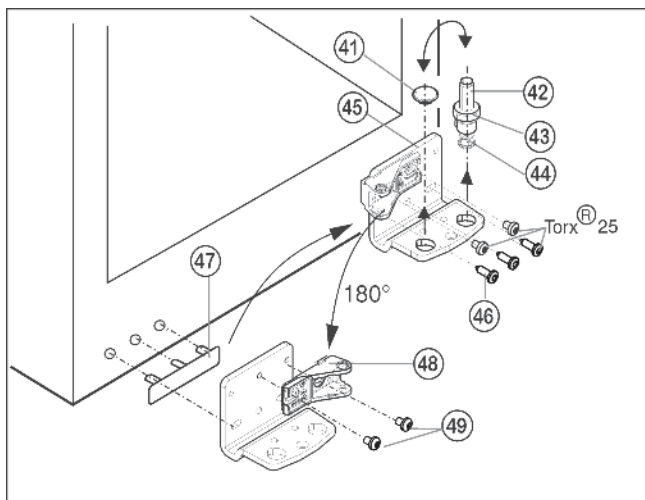


Fig. 12

- ▶ Retirer le pivot Fig. 12 (42) complètement avec le disque Fig. 12 (43) et le pied réglable Fig. 12 (44) par le haut.
- ▶ Enlever le bouchon Fig. 12 (41).
- ▶ Dévisser Fig. 12 (45) le support d'appui Fig. 12 (46).
- ▶ Dévisser l'élément pivotant Fig. 12 (48) et le revisser à fond à l'intérieur tourné de 180°.
- ▶ Soulever le cache côté poignée Fig. 12 (47) avec précaution et le positionner sur le côté opposé.
- ▶ Revisser à fond le support d'appui en bas Fig. 12 (45) sur le nouveau côté charnière (avec un couple de serrage de 4 Nm) avec une visseuse sans fil si nécessaire.
- ▶ Replacer le bouchon Fig. 12 (41) dans l'autre trou.
- ▶ Replacer complètement le pivot Fig. 12 (42) avec le disque et le pied réglable. Faire attention à ce que les ergots d'encliquetage soient tournés vers l'arrière.

4.3.8 Inverser les éléments pivotants inférieurs pour les appareils avec réglage en hauteur

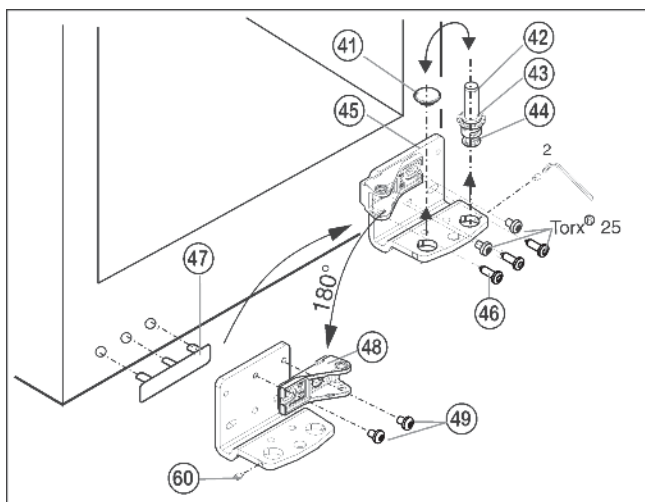


Fig. 13

- ▶ Dévisser la tige filetée Fig. 13 (60) avec la clé à six pans jointe d'env. 1 tour.
- ▶ Dévisser le pivot Fig. 13 (42) complètement avec le disque Fig. 13 (43) et le pied réglable Fig. 13 (44) par le haut.
- ▶ Enlever le bouchon Fig. 13 (41).
- ▶ Dévisser Fig. 13 (45) le support d'appui Fig. 13 (46).
- ▶ Dévisser complètement la tige filetée Fig. 13 (60) et la visser sur le côté opposé sur le support d'appui jusqu'à ce qu'elle soit à fleur du support d'appui.
- ▶ Dévisser l'élément pivotant Fig. 13 (48) et le revisser à l'intérieur tourné de 180°.
- ▶ Replacer le bouchon Fig. 13 (41) dans l'autre trou.
- ▶ Soulever le cache côté poignée Fig. 13 (47) avec précaution et le positionner sur le côté opposé.

- ▶ Revisser à fond le support d'appui Fig. 13 (45) sur le nouveau côté charnière en utilisant une visseuse sans fil si nécessaire, avec un couple de serrage de 4 Nm.
- ▶ Revisser entièrement le pivot Fig. 13 (42) avec le disque et le pied réglable.
- ▶ Serrer la tige filetée Fig. 13 (60).

4.3.9 Inverser les poignées

Respectivement sur la porte supérieure et inférieure :

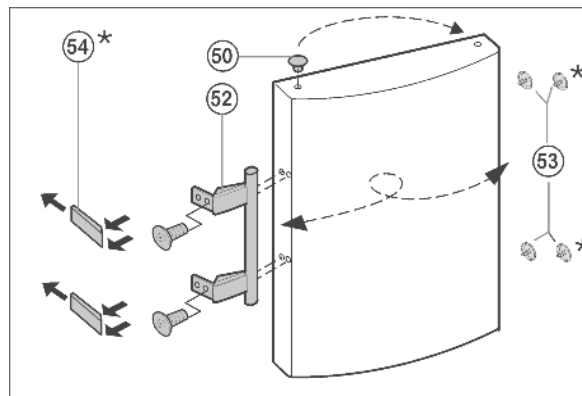


Fig. 14

- ▶ Enlever le bouchon Fig. 14 (50) du coussinet de la porte et le permuter de l'autre côté.
- ▶ Démontez la poignée de porte Fig. 14 (52), les bouchons Fig. 14 (53) et les plaques d'appui* Fig. 14 (54) et les permuter sur le côté opposé.
- ▶ Lors du montage des plaques d'appui, veillez à un encliquetage correct de l'autre côté.*

4.3.10 Assembler la porte du bas

- ▶ Placer la porte par le haut sur le pivot inférieur Fig. 13 (42).
- ▶ Fermer la porte.
- ▶ Remettre le capuchon en plastique Fig. 11 (33) sur le support d'appui central Fig. 11 (31).
- ▶ Placer le pivot du milieu Fig. 11 (32) sur le nouveau côté charnière à travers le support d'appui central Fig. 11 (31) dans la porte inférieure.
- ▶ Placer le disque Fig. 11 (34) sur le pivot du milieu Fig. 11 (32).

4.3.11 Monter l'amortisseur de fermeture inférieur

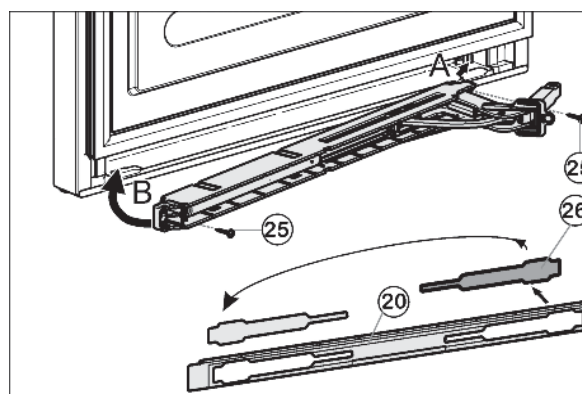


Fig. 15

- ▶ Détacher le cache Fig. 15 (26) du panneau Fig. 15 (20) et le remettre en place de l'autre côté.
- ▶ Encliqueter l'unité de l'amortisseur de fermeture avec l'articulation orientée vers la charnière (A) et bien la guider pour la repositionner (B).
- ▶ Les trous de vissage gauche et droit doivent se superposer avec exactitude.

- ▶ Visser l'unité d'amortisseur de fermeture à fond (2 Torx® 15) Fig. 15 (25).

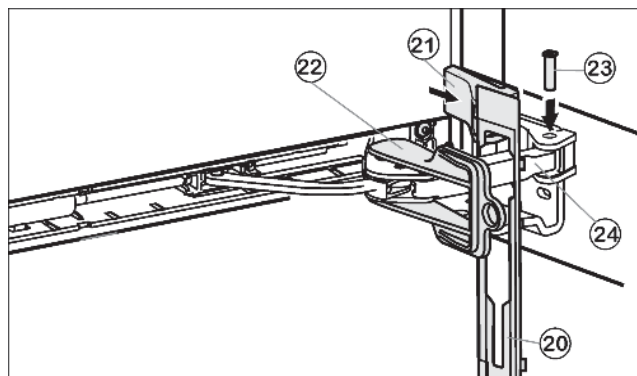


Fig. 16

- ▶ Accrocher le panneau Fig. 16 (20) sur l'étrier de l'amortisseur de telle sorte à ce que l'ergot d'encliquetage pointe vers l'avant et la face avant de l'appareil.
- ▶ Tirer l'étrier de l'amortisseur Fig. 16 (24) vers l'élément pivotant et enfoncer à nouveau le pivot Fig. 16 (23) à partir du haut, de telle sorte à ce que le carré repose dans l'évidement.
- ▶ Placer le cache Fig. 16 (21) et le bloquer.
- ▷ Veiller à ce que le cache soit bien positionné pour que la porte puisse s'ouvrir correctement et que le pivot soit sécurisé.
- ▶ Retirer le dispositif d'arrêt Fig. 16 (22) en le tournant.
- ▶ Faire encliqueter le panneau Fig. 16 (20) à la porte.
- ▶ Fermer la porte inférieure.

4.3.12 Assembler la porte du haut

- ▶ Placer la porte supérieure sur le pivot du milieu Fig. 11 (32).
- ▶ Placer le support d'appui supérieur Fig. 8 (12) sur le nouveau côté charnière de porte.
- ▶ Visser le support d'appui supérieur à fond (avec 4 Nm) (2 Torx® 25) Fig. 8 (13). Pointer les trous de vissage ou utiliser une visseuse sans fil.
- ▶ Faire encliqueter le cache Fig. 8 (11) et le cache Fig. 8 (10) du côté opposé.
- ▶ Laisser la porte supérieure ouverte.

4.3.13 Monter l'amortisseur de fermeture supérieur

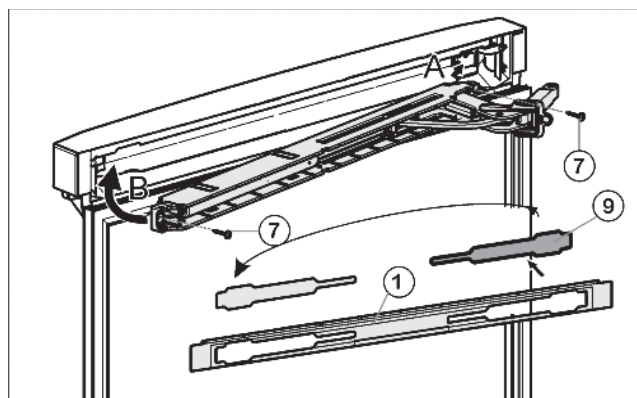


Fig. 17

- ▶ Détacher le cache Fig. 17 (9) du panneau Fig. 17 (1) et le remettre en place de l'autre côté.
- ▶ Encliqueter l'unité supérieure de l'amortisseur de fermeture avec l'articulation du côté charnière (A) et la guider pour la repositionner (B).
- ▷ Les trous de vissage gauche et droit doivent se superposer avec exactitude.
- ▶ Visser l'unité d'amortisseur de fermeture à fond (2 Torx® 15) Fig. 17 (7).

Remarque

- ▶ Respecter l'ordre des consignes. Accrocher d'abord le panneau au-dessus de l'étrier de l'amortisseur, puis poser le cache.

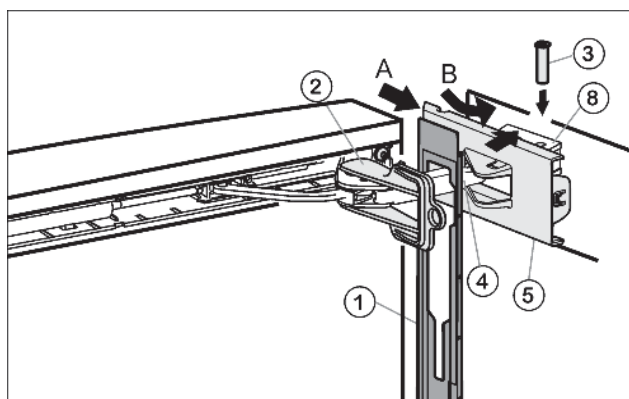


Fig. 18

- ▶ Accrocher le panneau Fig. 18 (1) sur l'étrier de l'amortisseur Fig. 18 (4), de telle sorte à ce que l'ergot d'encliquetage pointe vers l'intérieur et la face avant de l'appareil.
- ▶ Pousser le cache Fig. 18 (5) depuis l'extérieur (A) et le faire pivoter au-dessus de l'élément pivotant Fig. 18 (8) (B).
- ▶ Poser le cache Fig. 18 (5) et l'encliqueter jusqu'au premier enclenchement.
- ▷ Les orifices pour les pivots sont superposés après positionnement correct de l'étrier de l'amortisseur.
- ▶ Tirer l'étrier de l'amortisseur Fig. 18 (4) vers l'élément pivotant et enfoncer à nouveau le pivot Fig. 18 (3) à partir du haut, de telle sorte à ce que le carré repose dans l'évidement.
- ▶ Bloquer maintenant le cache Fig. 18 (5) complètement sur l'élément pivotant Fig. 18 (8).
- ▷ Vérifier le bon positionnement du cache pour que la porte puisse s'ouvrir sans entrave et que le pivot soit sécurisé.
- ▶ Retirer le dispositif d'arrêt Fig. 18 (2) en le tournant.
- ▶ Faire encliqueter le panneau Fig. 18 (1) à la porte.
- ▶ Placer le cache Fig. 6 (6) côté poignée tourné de 180° à partir de l'extérieur et le bloquer.

4.3.14 Mettre les portes à niveau

- ▶ Aligner éventuellement les portes à la carrosserie grâce aux deux trous longitudinaux dans le support d'appui inférieur Fig. 13 (45) et le support d'appui central Fig. 11 (31). Pour cela, dévisser la vis centrale du support d'appui inférieur Fig. 13 (45).



AVERTISSEMENT

Risque de blessures lorsque la porte culbute !
Si les éléments du support d'appui et de charnière ne sont pas serrés avec le bon couple de serrage, la porte de culbuter.

- ▶ Visser les supports d'appui avec un couple de serrage de 4 Nm.
- ▶ Vérifier la bonne fixation de chaque vis, si nécessaire resserrer les vis.

Mise en service

4.4 Prise d'eau



AVERTISSEMENT

Risque de décharge électrique !

- ▶ Débranchez l'appareil de la prise avant de le raccorder à la conduite d'eau.
- ▶ Coupez l'alimentation en eau avant de raccorder les conduites d'arrivée d'eau du distributeur de glaçons.
- ▶ Le raccord au réseau d'eau potable doit être uniquement effectué par un plombier qualifié.



AVERTISSEMENT

Danger d'intoxication !

- ▶ La qualité de l'eau doit être conforme à celle prescrite par le décret relatif à l'eau potable du pays dans lequel l'appareil est utilisé.
- ▶ L'IceMaker sert uniquement à produire des glaçons en quantité normale pour un usage domestique et doit fonctionner avec de l'eau appropriée à la consommation.

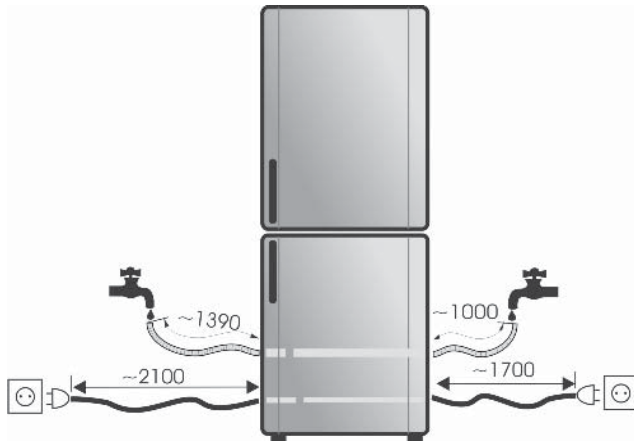
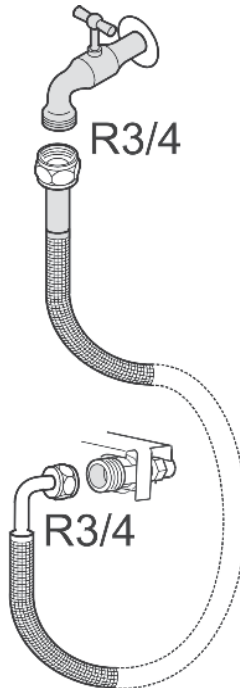


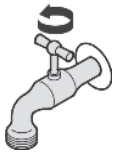
Fig. 19

- La pression de l'eau doit se situer entre 0.15 MPa et 0.6 MPa (1,5 bar - 6 bar).
- L'arrivée d'eau à l'appareil doit se faire via une conduite d'eau froide résistante à la pression de service et conforme aux normes en matière d'hygiène. Utiliser le tuyau en acier inoxydable fourni (longueur 1,5 m. Ne pas réutiliser les anciens tuyaux. Un tuyau de 3 m est disponible auprès du S.A.V. Ce tuyau doit être monté par un spécialiste. Un filtre-collecteur avec joint se trouve dans la pièce de raccordement du tuyau.
- Un robinet d'arrêt doit être prévu entre la tuyauterie et la prise d'eau domestique afin de pouvoir fermer en cas de besoin l'arrivée d'eau.
- Tous les appareils et dispositifs utilisés pour l'arrivée de l'eau doivent satisfaire aux prescriptions en vigueur dans le pays respectif.
- Ne pas endommager ou plier le tuyau d'arrivée d'eau lors de l'installation.
- ▶ Raccorder la partie droite du tuyau en acier inoxydable fourni au robinet d'arrêt.



L'électrovanne se trouve sur la paroi arrière de l'appareil en bas. Elle possède un filetage de raccordement métrique R3/4.

- ▶ Raccorder la partie coudée du tuyau en acier inoxydable à l'électrovanne.
- ▶ Ouvrir le robinet d'arrêt de l'arrivée d'eau et vérifier l'étanchéité du système d'eau complet. Avant la première mise en service :
- ▶ Faire purger la canalisation d'eau par un spécialiste compétent.



4.5 Insertion entre deux éléments de cuisine

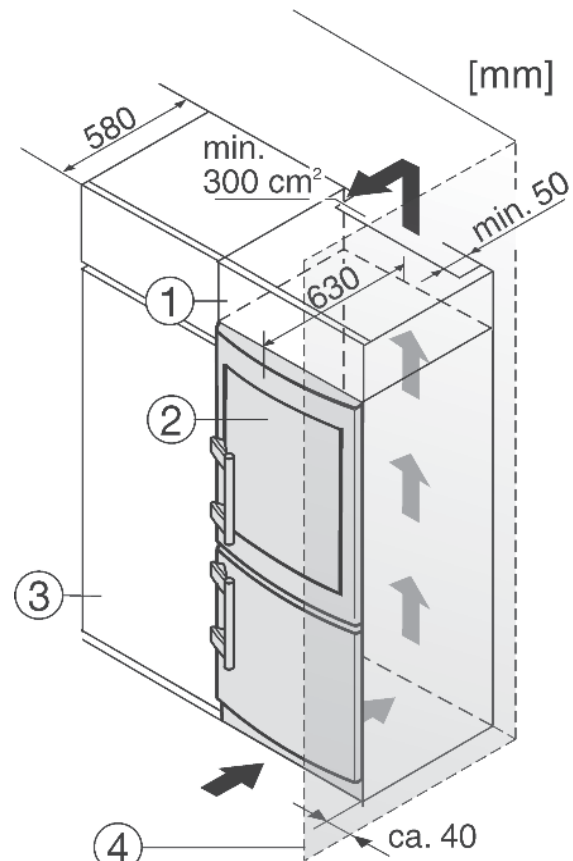


Fig. 20

- (1) Élément haut
- (2) Appareil
- (3) Placard de cuisine
- (4) Mur

L'appareil peut être entouré de meubles de cuisine. Pour adapter l'appareil Fig. 20 (2) à la hauteur des placards de la cuisine intégrée, on peut placer un élément haut Fig. 20 (1) au-dessus de l'appareil.

Lors de la transformation avec des placards de cuisine (profond. max. 580 mm) l'appareil peut être placé directement à côté du placard Fig. 20 (3). La porte de l'appareil saillit latéralement de 34 mm et au milieu de l'appareil de 50 mm par rapport à la face avant du placard de cuisine. Ainsi, elle se laisse ouvrir et fermer sans problèmes.

Important pour la ventilation :

- Sur la paroi arrière de l'armoire haute, il doit y avoir une buse pour l'air sortant de min. 50 mm de profondeur sur toute la largeur de l'armoire haute.
- La fente d'aération sous le plafond doit être de 300 cm² minimum.
- Plus la section de ventilation est grande, plus l'appareil marche de manière économique.

Si l'appareil est installé avec les charnières à côté d'un mur Fig. 20 (4), la distance entre l'appareil et le mur doit être de 40 mm min. Ceci correspond à la saillie de la poignée lorsque la porte est ouverte.

4.6 Eliminer l'emballage



AVERTISSEMENT

Risque d'étouffement avec les films et matériaux d'emballage !
 ► Ne pas laisser les enfants jouer avec les matériaux d'emballage.

L'emballage est fabriqué en matériaux recyclables :

- carton ondulé / carton
 - pièces en polystyrène expansé
 - films et sachets en polyéthylène
 - colliers de serrage en polypropylène
 - cadres en bois cloués avec plaque de polyéthylène*
- Déposer les matériaux d'emballage à un centre officiel de collecte des déchets.



4.7 Brancher l'appareil

ATTENTION

Risque d'endommagement du système électronique !
 ► Ne pas utiliser d'onduleurs (conversion du courant continu en courant alternatif resp. triphasé) ou de fiches économes d'énergie.



AVERTISSEMENT

Risque d'incendie et de surchauffe !
 ► Ne pas utiliser de rallonge ou de bloc multiprises.

Le type de courant (courant alternatif) et la tension au lieu d'emplacement doivent coïncider avec les indications sur la plaque signalétique (voir Vue d'ensemble de l'appareil). L'appareil peut uniquement être branché à une prise de courant de sécurité installée selon les prescriptions. La prise de courant doit être protégée par fusibles de 10 A ou supérieur.



Elle doit être facilement accessible afin que l'appareil puisse être coupé du courant en cas d'urgence.

- Vérifier l'alimentation électrique.
- Enficher la prise de courant.

4.8 Enclencher l'appareil

Remarque

- Pour enclencher l'ensemble de l'appareil, il suffit d'enclencher le congélateur.

Mettre l'appareil en marche env. 2 h avant le premier chargement avec des produits congelés.

Y placer les produits à congeler lorsque la température affichée est de -18 °C.

4.8.1 Enclencher le compartiment congélateur

- Appuyer sur la touche On/Off du congélateur *Fig. 3 (3)*.
- ▷ L'affichage de température de la zone de mise en température des vins et le symbole Alarme clignotent jusqu'à ce que la température paramétrée soit atteinte.
- ▷ L'affichage de température du congélateur et le symbole Alarme clignotent jusqu'à ce que la température soit suffisamment froide. Si la température est supérieure à 0 °C, des traits clignotent ; si elle est inférieure, la température actuelle clignote.

5 Commande

5.1 Luminosité de l'affichage de température

Vous pouvez adapter la luminosité de l'affichage de température aux conditions lumineuses du lieu d'installation.

5.1.1 Régler la luminosité

La luminosité est réglable entre h0 (pas d'éclairage) et h5 (éclairage max.).

- Activer le mode de réglage : Appuyer env. 5 s. sur la touche SuperFrost *Fig. 3 (2)*.
- ▷ L'affichage indique c.
- ▷ Le symbole Menu *Fig. 3 (20)* luit.
- A l'aide de la touche de réglage Up du compartiment congélateur *Fig. 3 (5)* ou de la touche de réglage Down du compartiment congélateur *Fig. 3 (4)*, sélectionner h.
- Confirmer : enfoncer brièvement la touche SuperFrost *Fig. 3 (2)*.
- Régler l'affichage plus lumineux : appuyer sur la touche de réglage Up du congélateur *Fig. 3 (5)*.
- Régler l'affichage plus sombre : appuyer sur la touche de réglage Down du congélateur *Fig. 3 (4)*.
- Confirmer : appuyer sur la touche SuperFrost *Fig. 3 (2)*.
- ▷ La luminosité est maintenant réglée sur la nouvelle valeur.
- Désactiver le mode de réglage : appuyer sur la touche On/Off du congélateur *Fig. 3 (3)*.



-ou-

- Attendre 5 min.
- ▷ L'affichage de température affiche de nouveau la température.

5.2 Verrouillage enfants

Avec le verrouillage enfants vous pouvez assurer que vos enfants ne coupent pas l'appareil par inadvertance en jouant.

5.2.1 Réglage de la sécurité enfants

- Activer le mode de réglage : appuyer env. 5 sec. sur la touche SuperFrost *Fig. 3 (2)*.
- ▷ L'affichage indique c.
- ▷ Le symbole Menu *Fig. 3 (20)* est allumé.
- Confirmer : appuyer brièvement sur la touche SuperFrost *Fig. 3 (2)*.
- Lorsque l'affichage indique c1:
- Appuyer brièvement sur la touche SuperFrost *Fig. 3 (2)* pour activer la sécurité enfants.



- ▷ La DEL du symbole Sécurité enfants *Fig. 3 (18)* est allumée. c clignote à l'écran.
- Lorsque l'affichage indique c0:
- appuyer brièvement sur la touche SuperFrost *Fig. 3 (2)* pour désactiver la sécurité enfants.
- ▷ La DEL du symbole Sécurité enfants *Fig. 3 (18)* s'éteint. L'affichage c clignote.
- Désactiver le mode de réglage : appuyer sur la touche On/Off du congélateur *Fig. 3 (3)*.

-ou-

- Attendre 5 min.
- ▷ L'affichage de température indique à nouveau la température.

5.3 Alarme porte ouverte

Pour le réfrigérateur et le congélateur

Commande

L'avertisseur sonore retentit lorsque la porte reste ouverte plus de 60 s.

L'avertisseur sonore s'arrête automatiquement lorsque la porte est fermée.*

5.3.1 Arrêter l'alarme de porte

L'avertisseur sonore peut être arrêté lorsque la porte est ouverte. Le signal restera éteint aussi longtemps que la porte est ouverte.*

► Appuyer sur la touche Alarme *Fig. 3 (1)*.

▷ L'alarme de porte s'arrête.

▷ La température est affichée à l'écran. L'affichage repasse à l'affichage normal de la température.

5.4 Alarme de température

Si la température de congélation n'est pas assez basse, l'avertisseur sonore retentit.

Parallèlement, l'affichage de la température et la DEL du symbole Alarme *Fig. 3 (25)* clignotent.

Une température trop élevée peut être due :

- à l'entrée d'air chaud dans l'appareil lors du rangement ou du retrait d'aliments
- le courant a été coupé un certain temps
- l'appareil est défectueux

L'avertisseur sonore s'éteint automatiquement et le symbole Alarme *Fig. 3 (25)* et l'affichage de température arrêtent de clignoter lorsque la température est de nouveau suffisamment froide/chaude.

Si l'état d'alarme persiste (voir Dysfonctionnements).

Remarque

Si la température n'est pas suffisamment froide, les aliments risquent de s'abîmer.

► Vérifier la qualité des aliments. Ne pas consommer d'aliments avariés.

5.4.1 Arrêter l'alarme de température

Il est possible d'arrêter l'avertisseur sonore. La fonction d'alarme sera de nouveau active lorsque la température sera à nouveau suffisamment froide.

► Appuyer sur la touche Alarme *Fig. 3 (1)*.

▷ L'avertisseur sonore s'arrête.

5.5 Compartiment congélateur

Dans le congélateur, vous pouvez entreposer des produits surgelés ou des aliments à congeler, préparer des glaçons et congeler des aliments frais.

5.5.1 Congeler des aliments

Les bacs peuvent supporter jusqu'à max. 25 kg d'aliments congelés chacun, les plaques jusqu'à max. 35 kg chacune.



PRUDENCE

Risque de blessure dû aux débris de verre !

Les bouteilles et les canettes, surtout celles qui contiennent des boissons gazeuses, risquent d'exploser si elles sont congelées.

► Ne pas congeler de bouteilles ni de canettes !

Pour que les aliments congèlent rapidement jusqu'au coeur, ne pas dépasser les quantités suivantes par paquet :

- Fruits, légumes jusqu'à 1 kg
- Viande jusqu'à 2,5 kg

► Emballer les aliments par portions dans des sachets de congélation, des récipients réutilisables en plastique, métal ou aluminium.

5.5.2 Dégivrer les aliments

- A température ambiante
- Au micro-ondes
- Dans le four/le four à chaleur tournante
- Ne recongeler des aliments décongelés que dans des cas exceptionnels.

5.5.3 Régler la température dans le compartiment congélateur

L'appareil a été réglé en série pour un service normal.

La température est réglable entre -16 °C et -26 °C. Recommandation : -18 °C.

► Augmenter la température : appuyer sur la touche de réglage Up du congélateur *Fig. 3 (5)*.

► Diminuer la température : appuyer sur la touche de réglage Down du congélateur *Fig. 3 (4)*.

▷ En y appuyant pour la première fois, la valeur actuelle est affichée à l'affichage de température du congélateur.

► Modifier la température en pas de 1 °C : Appuyer brièvement sur la touche.

-ou-

► Modifier la température progressivement : Maintenir la touche appuyée.

▷ Pendant le réglage, la valeur affichée clignote.

▷ Env. 5 s après le dernier appui sur la touche, la température effective est affichée. La température adopte lentement la nouvelle valeur.

5.5.4 SuperFrost

Cette fonction vous permet de congeler rapidement des denrées fraîches à coeur. L'appareil fonctionne à puissance maximale, ce qui peut entraîner une augmentation du volume sonore du groupe frigorifique.

Pour connaître la quantité maximale de denrées fraîches en kilos que vous pouvez congeler en 24 h, reportez-vous à la "Capacité de congélation ... kg/24h" indiquée sur la plaquette signalétique. Cette valeur maximale varie selon le modèle et sa classe climatique.

N'activez pas la fonction SuperFrost dans les cas suivants :

- lorsque vous introduisez des aliments déjà congelés
- si vous congelez jusqu'à 2 kg environ d'aliments frais par jour

Congeler avec la fonction SuperFrost

► Appuyer une fois brièvement sur la touche SuperFrost *Fig. 3 (2)*.

▷ La DEL du symbole SuperFrost *Fig. 3 (24)* s'allume.

▷ La température de congélation baisse, l'appareil passe en puissance frigorifique maximale.

Pour une petite quantité de produits à congeler :

► Attendre env. 6 h.

► Placer les aliments frais dans les compartiments du haut.

En cas de quantité maximale de produits à congeler :

► Attendre env. 24 h.

► Placer les aliments emballés directement sur les clayettes en verre et les ranger dans les tiroirs uniquement après leur congélation.

▷ La fonction SuperFrost se désactive automatiquement en fonction de la quantité stockée : au plus tôt 30 heures après, au plus tard 65 heures après.

▷ La congélation est terminée.

▷ La DEL du symbole SuperFrost *Fig. 3 (24)* s'éteint.

▷ L'appareil continue de fonctionner en mode normal d'économie d'énergie.

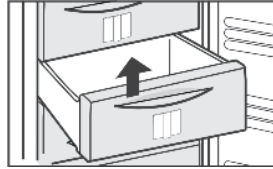
5.5.5 Tiroirs

Remarque

La consommation de courant augmente et la puissance frigorifique diminue si la ventilation est insuffisante.

Aux appareils avec NoFrost :

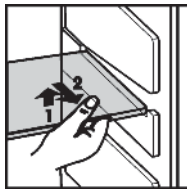
- ▶ laisser le tiroir inférieur dans l'appareil !
- ▶ Ne jamais encombrer les fentes d'aération du ventilateur sur la paroi arrière à l'intérieur !



- ▶ Pour déposer les produits à congeler directement sur les tablettes de rangement : tirer le tiroir vers l'avant et le sortir en le soulevant

5.5.6 Tablettes de rangement

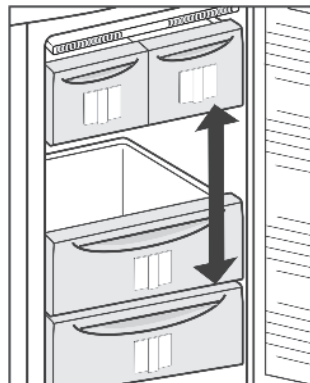
- ▶ Retirer la tablette de rangement : la soulever devant et la tirer en dehors.
- ▶ Remettre en place la tablette de rangement : l'insérer jusqu'à la butée.



5.5.7 VarioSpace

Vous pouvez retirer les tiroirs ainsi que les surfaces de rangement. Vous avez ainsi plus de place pour congeler des pièces de gros volume. La volaille, la viande, les grosses pièces de gibier ainsi que les pâtisseries de grande taille peuvent congeler sans problème puis de nouveau préparés.

- ▶ Les bacs peuvent supporter jusqu'à max. 25 kg d'aliments à congeler chacun, les plaques jusqu'à max. 35 kg chacune.



5.5.8 Système info



Fig. 21

- | | |
|------------------------------------|--------------------------|
| (1) Plats cuisinés, crème
glace | (4) Charcuterie, pain |
| (2) Viande de porc, poisson | (5) Gibier, champignons |
| (3) Fruits, légumes | (6) Volaille, boeuf/veau |

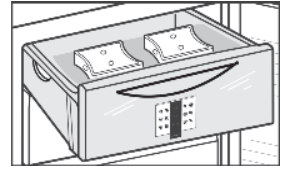
Les chiffres indiquent chaque fois les durées de conservation en mois de plusieurs types d'aliments à surgeler. Les durées de conservation mentionnées sont données à titre indicatif.

5.5.9 Accumulateurs de froid

Les accumulateurs de froid évitent que la température n'augmente trop rapidement en cas de panne de courant.

Utilisation des accumulateurs de froid

- ▶ Par gain de place, les accumulateurs de froid sont stockés dans le compartiment de congélation du dessus.
- ▶ Placer les accumulateurs de froid congelés dans la partie supérieure de l'espace de congélation, sur les aliments congelés.



5.5.10 IceMaker

L'IceMaker se trouve dans le tiroir supérieur du compartiment congélateur. Le tiroir porte l'inscription "IceMaker".

Les conditions suivantes doivent avoir été remplies :

- l'appareil doit être bien horizontal;
- l'appareil doit être branché;
- l'appareil doit être enclenché;
- l'IceMaker est raccordé à l'alimentation en eau;

Enclencher l'IceMaker

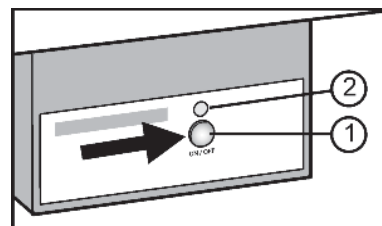


Fig. 22

- ▶ Retirer le tiroir.
- ▶ Appuyer sur la touche On/Off Fig. 22 (1) afin que la DEL Fig. 22 (2) s'allume.
- ▶ Insérer le tiroir.
- ▷ La DEL du symbole IceMaker Fig. 3 (6) est allumée.

Remarque

- ▶ L'IceMaker fabrique des glaçons lorsque le tiroir est complètement fermé.

Fabrication de glaçons

La capacité de production dépend de la température de congélation. Plus la température est basse, plus de glaçons peuvent être fabriqués pendant un délai bien défini.

Les glaçons tombent de l'IceMaker dans le bac. Une fois un certain niveau de remplissage atteint, la fabrication de glaçons est arrêtée. L'IceMaker ne remplit pas le bac jusqu'au bord.

Si vous avez besoin de grandes quantités de glaçons, on peut remplacer le tiroir complet de l'IceMaker par un tiroir avoisinant. En fermant le tiroir, l'IceMaker entame automatiquement la fabrication de glaçons.

Après avoir enclenché l'IceMaker pour la première fois, cela peut durer jusqu'à 24 heures avant d'avoir les premiers glaçons.

Remarque

Lors de la première utilisation de l'appareil ou s'il n'a pas été utilisé depuis longtemps, des particules peuvent s'accumuler dans l'IceMaker ou dans la conduite d'eau.

- ▶ Par conséquent, ne pas utiliser ou consommer les glaçons produits au cours de premières 24 heures.

Couper l'IceMaker

Si l'on a pas besoin de glaçons, l'IceMaker peut être coupé indépendamment du compartiment congélateur.

Lorsque l'IceMaker est coupé, on peut utiliser le tiroir de l'IceMaker pour congeler ou stocker des aliments.

- ▶ Appuyer sur la touche On/Off pendant env. 1 seconde jusqu'à ce que la DEL s'éteigne.
- ▷ La DEL du symbole IceMaker Fig. 3 (6) s'éteint.
- ▶ Nettoyer l'IceMaker.

Commande

- ▷ Cela permet de garantir qu'il n'y a plus d'eau ou de glace dans l'IceMaker.

Régler le temps d'alimentation en eau

Il est possible de régler la durée d'ouverture de la vanne de l'IceMaker si la pression d'eau de la conduite est par exemple trop élevée ou trop faible.

Le temps d'alimentation en eau est réglable sur 3 durées de E1 (temps court) à E8 (temps long).

- Pour activer le mode de réglage, appuyer sur la touche SuperFrost Fig. 3 (2) env. 5 s.

▷ L'affichage indique ε.

▷ Le symbole Menu Fig. 3 (20) luit.

► A l'aide des touches de réglage Up Fig. 3 (5) et Down du compartiment congélateur Fig. 3 (4), sélectionner ε.

► Confirmer : appuyer brièvement sur la touche SuperFrost Fig. 3 (2).

► Prolonger le temps d'alimentation en eau : appuyer sur la touche de réglage Up du compartiment congélateur Fig. 3 (5).

► Diminuer le temps d'alimentation en eau : appuyer sur la touche de réglage Down du compartiment congélateur Fig. 3 (4).

► Confirmer : appuyer sur la touche SuperFrost Fig. 3 (2).

► Désactiver le mode de réglage : appuyer sur la touche On/Off du compartiment congélateur Fig. 3 (3).



-ou-

- Attendre 2 min.

- ▷ L'affichage de température indique à nouveau la température.

5.6 Compartiment de mise en température du vin

Le compartiment de mise en température des vins vous permet d'amener lentement et de manière uniforme vos vins sur la température de dégustation idéale.

5.6.1 Entreposer des bouteilles de vin

Le compartiment de mise en température du vin peut accueillir 41 bouteilles de bordeaux (0,75 l).

► Entreposer le vin blanc dans un compartiment, le vin rouge dans l'autre, vu que les deux compartiments peuvent être mis en température séparément.

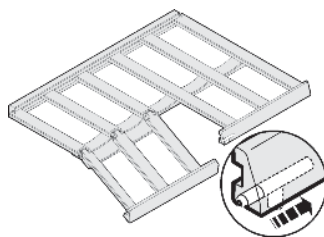
► Entreposer les mêmes sortes de vin sur la même clayette, les uns à côté des autres.

► Éviter de réarranger les bouteilles.

► Entreposer les bouteilles ouvertes sur la clayette en bois rabattue.

► Rabattre la clayette en bois : pousser la fermeture sous le panneau vers le côté.

▷ La clayette en bois se rabat vers le bas.



5.6.2 Régler la température du compartiment de mise en température des vins

L'appareil a été équipé en série pour le service normal. La température est réglable de 20 °C à 5 °C. Recommandation : 8 °C à 12 °C.

Le compartiment de mise en température du vin est divisé en deux compartiments qui peuvent être mis sur des températures différentes.

► Choisir le compartiment de mise en température : appuyer sur la touche compartiment Fig. 3 (15).

- ▷ La température sélectionnée pour le compartiment de mise en température est affichée à l'affichage de la température.



► Régler une température plus chaude : appuyer sur la touche de réglage Up du compartiment de mise en température des vins Fig. 3 (13).

► Régler une température plus froide : appuyer sur la touche de réglage Down du compartiment de mise en température des vins Fig. 3 (12).

▷ En appuyant une fois sur la touche, l'affichage de la température du compartiment de mise en température des vins supérieur Fig. 3 (8) resp. à l'affichage de la température de mise en température des vins inférieur Fig. 3 (7) la valeur régnant jusqu'ici.

► Modifier la température en pas de 1 °C : appuyer brièvement sur la touche.

-ou-

► Modifier la température en continu : maintenir la touche appuyée.

▷ Pendant le réglage, la nouvelle valeur est affichée en clignotant.

▷ Env. 5 s après le dernier appui sur la touche, la valeur effective est affichée. La température se règle lentement sur la nouvelle valeur.

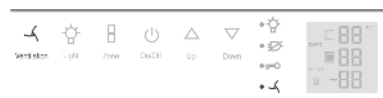
5.6.3 Ventilateur

Lorsque le ventilateur marche, l'humidité relative de l'air à l'intérieur augmente de sorte que le bouchon ne sèche pas.

Lorsque le ventilateur est enclenché, la consommation d'énergie augmente. Pour économiser de l'énergie, le ventilateur se coupe automatiquement lorsque la porte est ouverte.

Enclencher le ventilateur

► Appuyer brièvement sur la touche Ventilation Fig. 3 (17).



- ▷ La DEL du symbole ventilation est allumée.

Couper le ventilateur

► Appuyer brièvement sur la touche Ventilation Fig. 3 (17).

▷ La DEL du symbole ventilation est éteinte.

▷ Le ventilateur ne fonctionne que si cela est nécessaire au réglage de la température. L'humidité de l'air est faible.

5.6.4 Mode variateur de lumière

Vous pouvez régler le mode variateur de lumière aux modèles avec porte en verre; c'est-à-dire avec quelle intensité l'éclairage doit luire après fermeture de la porte.

Régler le mode variateur de lumière

Remarque

► Lorsque le mode variateur de lumière est désactivé, l'éclairage devient lentement de plus en plus foncé pour s'éteindre finalement en fermant la porte.

► Appuyer brièvement sur la touche Light Fig. 3 (16).

▷ La touche Light Fig. 3 (16) luit. Le mode variateur de lumière est activé.

Les réglages s'appliquent à tous les compartiments de mise en température des vins.

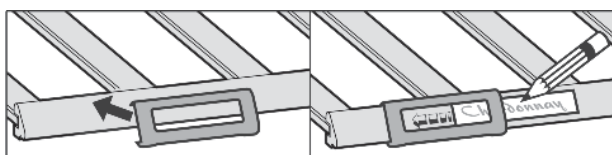
► Régler l'éclairage plus clair : appuyer simultanément sur la touche Light Fig. 3 (16) et la touche de réglage Up du compartiment de mise en température des vins Fig. 3 (13).

► Régler l'éclairage plus foncé : appuyer simultanément sur la touche Light Fig. 3 (16) et la touche de réglage Down du compartiment de mise en température des vins Fig. 3 (12).

5.6.5 Etiquettes à inscription

Sur les étiquettes vous pouvez inscrire les types de vin entreposés dans chaque compartiment. Vous pouvez acheter des étiquettes d'inscription supplémentaires chez votre commerçant spécialisé.

Inscrire sur les étiquettes



5.6.6 Clayette en bois

Veiller à ce que la clayette en bois ne reste accrochée au crochet arrière.

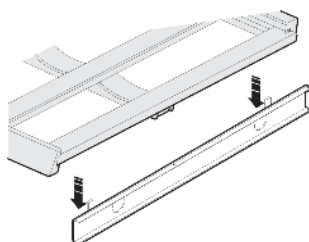
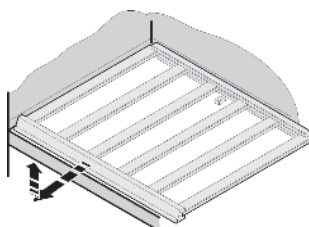
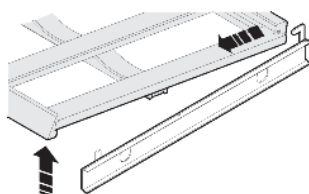
► Pour retirer la clayette en bois rabattable, la soulever hors de la glissière et la tirer vers l'avant.

► Pour mettre en place la clayette en bois rabattable, la glisser sous le crochet arrière et la pousser sur les glissières, de sorte à la faire encliquer de manière audible.

► Pour retirer la clayette en bois inférieure, la tirer inclinée vers l'avant tout en la soulevant.

► Pour mettre en place la clayette en bois inférieure, l'insérer par-dessus la butée montée aux fonds intermédiaires jusqu'à la paroi arrière et la pousser vers le bas.

► Pour mettre en place les autres clayettes en bois, les placer sur les glissières.



6 Entretien

6.1 Remplacer le filtre à charbon actif

Le filtre à charbon actif garantit une qualité d'air optimale et est à remplacer annuellement. Il peut être commandé dans le commerce spécialisé.

Chaque compartiment de mise à température du vin est équipé d'un filtre à charbon actif propre.

- Saisir le filtre à charbon actif à la poignée.
- Tourner le filtre à charbon actif de 90° vers la droite ou vers la gauche *Fig. 23 (1)*.
- Retirer *Fig. 23 (2)* le filtre à charbon actif.
- Avec la poignée, mettre en place un nouveau filtre à charbon actif en position verticale.
- Tourner le nouveau filtre à charbon actif de 90° vers la droite ou vers la gauche *Fig. 23 (1)*, jusqu'à ce qu'il encliquette.

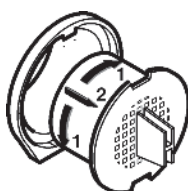


Fig. 23

6.2 Dégivrer avec le mode NoFrost

Le système NoFrost dégivre l'appareil automatiquement.

Compartment de mise en température du vin :

L'eau de dégivrage s'évapore sous l'effet de la chaleur dissipée par le compresseur. Les gouttes d'eau sur la paroi arrière sont dues au fonctionnement et donc tout à fait normales.

- Nettoyer l'orifice d'écoulement régulièrement afin de permettre à l'eau de dégivrage de s'écouler (voir 6.3).
- Nettoyer le joint en caoutchouc (voir 6.3).

Congélateur:

L'humidité se condense sur l'évaporateur, se dégivre et s'évapore périodiquement.

- Il n'y a pas besoin de le dégivrer manuellement.

6.3 Nettoyage de l'appareil

Avant le nettoyage :



PRUDENCE

Risque de blessures et d'endommagement émanant de la vapeur très chaude !

La vapeur très chaude peut endommager les surfaces et entraîner des brûlures.

- Ne pas utiliser d'appareils de nettoyage à la vapeur !

ATTENTION

Un nettoyage incorrect endommage l'appareil !

- Ne jamais utiliser de produits de nettoyage concentrés.
- Ne pas utiliser d'éponges à récurer ou abrasives ni de laine d'acier.
- Ne pas utiliser de produits de nettoyage contenant du sable, du chlorure, des substances chimiques ou des acides.
- Ne pas utiliser de solvants chimiques.
- Ne pas détériorer ou enlever la plaquette signalétique située sur la paroi intérieure de l'appareil. Ceci est important pour le S.A.V.
- Ne pas arracher, plier ou endommager de câbles ou d'autres composants.
- Ne pas faire pénétrer d'eau dans le canal d'évacuation, la grille d'aération et les composants électriques lors du nettoyage.

- Vider l'appareil.

- Débrancher la prise.

- Utiliser des chiffons doux et un détergent universel d'une valeur pH neutre.
- Pour l'intérieur de l'appareil, uniquement avoir recours à des détergents et produits d'entretien garantis pour aliments.



Faces extérieures et intérieur :

- Nettoyer la porte vitrée avec un détergent usuel et un chiffon doux.
- Nettoyer les faces intérieures est extérieures en matière synthétique avec de l'eau tiède et un peu de liquide vaisselle.

Dysfonctionnements

ATTENTION

Les portes en acier inox sont traitées avec un revêtement de surface spécial et ne doivent pas être nettoyées avec le détergent livré avec l'appareil.



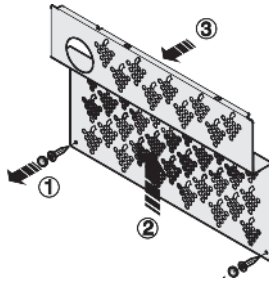
Cela risquerait d'attaquer le revêtement de surface.

- ▶ Nettoyer uniquement les **surfaces enduites des portes** avec un chiffon propre et doux. En cas de salissures importantes, utiliser un peu d'eau ou un détergent neutre. Il est également possible d'utiliser une lavette en microfibras.
- ▶ Si les **parois latérales en acier inox** sont sales, les nettoyer avec un nettoyant inox courant. Appliquer ensuite le produit d'entretien inox fourni, de manière régulière, dans le sens du polissage.
- ▶ Nettoyer les **parois latérales vernies** uniquement avec un chiffon doux et propre. En cas de salissures prononcées, utiliser un peu d'eau ou un détergent neutre. Il est également possible d'utiliser une lavette en microfibras.

Ne pas appliquer de nettoyant inox sur les surfaces en verre ou en plastique afin de ne pas les rayer. Des points plus foncés et une couleur plus intense de la surface en inox sont normaux au début.

Nettoyer l'orifice d'écoulement :

- ▶ Retirer les clayettes en bois et démonter les glissières.
- ▶ Enlever les capuchons et les vis de la tôle de protection et les mettre de côté (1).
- ▶ Soulever la tôle de protection (2) et la tirer vers l'avant (3).
- ▶ Nettoyer l'orifice d'écoulement : Enlever les dépôts avec un coton-tige par ex.



Éléments d'équipement :

- ▶ Essuyer les clayettes en bois à l'aide d'un chiffon sec qui ne peluche pas.

Remarque

- ▶ Ne pas nettoyer les clayettes en bois avec de l'eau et du liquide vaisselle.

- ▶ Nettoyer à la main les autres éléments d'équipement avec de l'eau tiède et un peu de produit à vaisselle.

Après le nettoyage :

- ▶ Frotter l'appareil et les éléments d'équipement pour les sécher.
- ▶ Rebrancher l'appareil et l'enclencher de nouveau.
- ▶ Enclencher la fonction SuperFrost (voir 5.5.4) . Lorsque la température est suffisamment froide :
- ▶ remettre en place les aliments.

6.4 Nettoyer l'IceMaker

Il faut que le tiroir de l'IceMaker soit vide et rentré.

- ▶ Pour activer le mode de réglage, appuyer env. 5 s. sur la touche SuperFrost Fig. 3 (2).
- ▷ L'affichage indique ϵ .
- ▷ Le symbole Menu Fig. 3 (20) luit.
- ▶ A l'aide de la touche de réglage Up du compartiment congélateur Fig. 3 (5) / de la touche de réglage Down du compartiment congélateur Fig. 3 (4), sélectionner ϵ .
- ▶ Confirmer : appuyer sur la touche SuperFrost Fig. 3 (2).
- ▶ A l'aide de la touche de réglage Up du compartiment congélateur Fig. 3 (5) / de la touche de réglage Down du compartiment congélateur Fig. 3 (4), sélectionner ϵ .
- ▶ Confirmer : appuyer sur la touche SuperFrost Fig. 3 (2).
- ▷ L'IceMaker se déplace en position de nettoyage et s'éteint.



- ▶ Désactiver le mode de réglage : appuyer sur la touche On/Off du compartiment congélateur Fig. 3 (3).

-ou-

- ▶ Attendre 2 min.

- ▷ L'affichage de température indique à nouveau la température.
- ▶ Retirer le tiroir.
- ▶ Nettoyer le bac à glaçons et le tiroir avec de l'eau chaude. S'il y a lieu, utiliser un détergent doux. Rincer ensuite.
- ▶ Insérer de nouveau le tiroir.
- Si vous avez utilisé du produit de vaisselle :
- ▶ jeter les trois premières charges de glaçons pour éliminer les restes de produit de vaisselle.

Soit vous laissez l'IceMaker coupé dans cette position, soit vous le réenclenchez (voir 5.5.10) .

6.5 S.A.V.

Vérifier d'abord si vous pouvez résoudre vous-même la panne (voir Dysfonctionnements). Si ce n'est pas le cas, adressez-vous au S.A.V. Vous trouverez l'adresse du S.A.V. dans le répertoire S.A.V. fourni avec votre appareil.



AVERTISSEMENT

Risque de blessures dû à une réparation incorrecte !

- ▶ Ne faire effectuer les réparations et interventions sur l'appareil et la ligne de réseau qui ne sont pas explicitement nommés (voir Entretien) que par le S.A.V.

- ▶ Relever la désignation de l'appareil Fig. 24 (1), le n° de service Fig. 24 (2) et le n° de série Fig. 24 (3) sur la plaquette signalétique. Cette plaquette se trouve sur la paroi intérieure gauche de l'appareil.

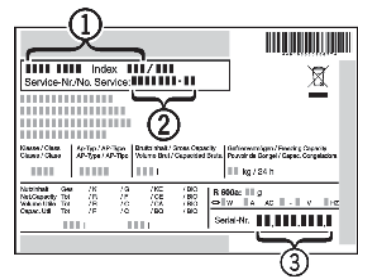


Fig. 24

- ▶ Informer le S.A.V. et lui communiquer la panne, la désignation de l'appareil Fig. 24 (1), le n° de service Fig. 24 (2) et le n° de série Fig. 24 (3).
- ▷ Ces informations vous permettront d'obtenir un service ciblé et rapide.
- ▶ Laisser l'appareil fermé jusqu'à l'arrivée du S.A.V.
- ▷ Les aliments resteront plus longtemps frais.
- ▶ Débrancher la fiche du secteur (ne pas tirer sur le câble de l'appareil) ou couper le fusible.

7 Dysfonctionnements

Votre appareil est construit et produit de façon à assurer sa sécurité de fonctionnement et une longue durée de vie. Si une panne devait cependant se produire en cours de fonctionnement, veuillez vérifier si elle est due à une erreur de manipulation. Dans ce cas, les coûts en résultant vous seront facturés même pendant la période de garantie. Vous pouvez résoudre vous-même les pannes suivantes :

L'appareil ne fonctionne pas.

- L'appareil n'est pas enclenché.
- ▶ Enclencher l'appareil.
- La fiche secteur n'est pas correctement enfoncée dans la prise.
- ▶ Contrôler la fiche secteur.
- Le fusible de la prise n'est pas correct.
- ▶ Vérifier le fusible.

Le compresseur fonctionne lentement.

- Le compresseur tourne à vitesse réduite si l'on a besoin de moins de froid. Même s'il fonctionne plus longtemps, il économise de l'énergie.
- ▶ Ceci est normal pour les modèles avec économie d'énergie.

Les bruits sont trop forts.

- Les compresseurs à vitesse variable* peuvent occasionner des bruits de fonctionnement divers en raison des différents niveaux de vitesse.
- ▶ Ce bruit est normal.

Un gargouillement et un clapotis.

- Ce bruit provient du fluide réfrigérant qui circule dans le circuit frigorifique.
- ▶ Ce bruit est normal.

Un léger clic.

- Le bruit se produit toujours lorsque le groupe frigorifique (le moteur) se met en marche ou s'arrête automatiquement.
- ▶ Ce bruit est normal.

Un bourdonnement. Le bruit est brièvement plus fort lorsque le groupe frigorifique (le moteur) se met en marche.

- L'activation de la fonction SuperFrost, l'introduction d'aliments frais ou l'ouverture prolongée de la porte font augmenter automatiquement la puissance frigorifique.
- ▶ Ce bruit est normal.
- La température ambiante est trop élevée.
- ▶ Solution : (voir 1.2)

Un grondement sourd.

- Le bruit est dû à la circulation de l'air du ventilateur.
- ▶ Ce bruit est normal.

Bruits de vibrations.

- L'appareil n'est pas fixe au sol. De ce fait, le fonctionnement du groupe frigorifique fait vibrer les meubles ou objets contigus.
- ▶ Essayer de déplacer un peu l'appareil, le mettre à niveau à l'aide des pieds réglables.
- ▶ Espacer les bouteilles et les récipients.

Un bruit d'écoulement au niveau de l'amortisseur de fermeture.

- Le bruit se produit lors de l'ouverture et de la fermeture de la porte.
- ▶ Ce bruit est normal.

Moisissure sur les bouteilles de vin.

- Comme pour les autres formes de stockage, il peut y avoir une légère formation de moisissure en fonction du type de colle utilisé pour les étiquettes.
- ▶ Enlever les restes de colle.

L'affichage de température indique : F0 à F9.

- Il y a un dysfonctionnement.
- ▶ S'adresser au S.A.V. (voir Entretien).

L'affichage de température indique : FE.

- Il y a un dysfonctionnement.
- ▶ S'adresser au S.A.V. (voir Entretien).

L'affichage de température indique une panne de

L'affichage de température indique la température la plus élevée atteinte lors de la panne de courant.

- La température de congélation est trop élevée suite à une panne de courant ou une interruption du courant durant les dernières heures ou jours. Lorsque le courant est rétabli, l'appareil continue de fonctionner conformément au dernier réglage de la température.
- ▶ Effacer l'affichage de la température la plus élevée : appuyer sur la touche Alarme Fig. 3 (1).
- ▶ Vérifier la qualité des aliments. Ne pas consommer d'aliments avariés. Ne pas recongeler d'aliments décongelés.

L'affichage de la température est allumé : DEMO.

- Le mode démonstration est activé.
- ▶ S'adresser au S.A.V. (voir Entretien).

Les parois extérieures de l'appareil sont chaudes.

- La chaleur du circuit frigorifique est utilisée pour éviter la condensation d'eau.
- ▶ Ceci est normal.

L'IceMaker ne se laisse pas enclencher.

- L'appareil et par-delà même l'IceMaker ne sont pas raccordés.
- ▶ Brancher l'appareil (voir Mise en service).

L'IceMaker ne fabrique pas de glaçons.

- L'IceMaker n'est pas activé.
- ▶ Activer l'IceMaker.
- Le tiroir de l'IceMaker n'est pas fermé correctement.
- ▶ Insérer le tiroir correctement.
- La prise d'eau n'est pas ouverte.
- ▶ Ouvrir la prise d'eau.

La température n'est pas assez froide.

- La porte de l'appareil n'est pas fermée correctement.
- ▶ Fermer la porte de l'appareil.
- L'aération et la ventilation sont insuffisantes.
- ▶ Dégager la grille d'aération.
- La température ambiante est trop élevée.
- ▶ Solution : (voir 1.2) .
- L'appareil a été ouvert trop souvent ou trop longtemps.
- ▶ Attendre que la température nécessaire se rétablisse d'elle-même. Sinon, adressez-vous au S.A.V. (voir Entretien).
- De grandes quantités d'aliments frais ont été introduites sans utiliser la fonction SuperFrost.
- ▶ Solution : (voir 5.5.4)
- La température est mal réglée.
- ▶ Diminuer la température puis vérifier après 24 h.
- L'appareil est placé trop près d'une source de chaleur.
- ▶ Solution : (voir Mise en service).

L'éclairage intérieur ne fonctionne pas.

- L'appareil n'est pas mis en marche.
- ▶ Mettre l'appareil en marche.
- La porte est restée ouverte plus de 15 min.
- ▶ L'éclairage intérieur s'éteint automatiquement après 15 min. lorsque la porte est ouverte.
- L'éclairage LED est défectueux ou le cache est endommagé.



AVERTISSEMENT

- Risque de blessure dû à un choc électrique !
- Des pièces sous tension se trouvent sous le cache.
- ▶ Faire remplacer ou réparer l'éclairage intérieur LED uniquement par le S.A.V. ou par un technicien qualifié spécialement formé.



AVERTISSEMENT

- Risque de blessure dû au faisceau laser de classe 1M.
- ▶ Lorsque le cache est ouvert, ne pas regarder à l'intérieur.

Mise hors service

8 Mise hors service

8.1 Couper l'appareil

Remarque

- ▶ Pour couper l'ensemble de l'appareil, il suffit de couper le congélateur.

8.1.1 Couper le congélateur

- ▶ Appuyer env. 2 s sur la touche ON/OFF du congélateur *Fig. 3 (3)*.
- ▷ Les affichages de température sont foncés. L'appareil est coupé.

8.1.2 Couper la zone de mise en température du vin

- ▶ Appuyer env. 2 s sur la touche ON/OFF de mise en température du vin. *Fig. 3 (14)*
- ▷ L'affichage de la température du compartiment supérieur de mise en température des vins *Fig. 3 (8)* resp. affichage de la température du compartiment inférieur de mise en température des vins *Fig. 3 (7)* est foncé. La zone de mise en température du vin est coupé.

8.2 Mise hors service

- ▶ Vider l'appareil.
- ▶ Amener l'IceMaker en position de nettoyage (voir Entretien).
- ▶ Débrancher la prise.
- ▶ Nettoyer l'appareil (voir 6.3).



- ▶ Laisser la porte ouverte afin d'éviter toute formation de mauvaises odeurs.

9 Eliminer l'appareil

L'appareil contient encore des matériaux précieux et est à amener à un lieu de recyclage spécial. L'élimination d'anciens appareils est à réaliser correctement en respectant les prescriptions et lois en vigueur.



Veiller à ne pas endommager le circuit frigorifique de l'appareil pour empêcher au réfrigérant y contenu (indications sur la plaque signalétique) et à l'huile de s'échapper accidentellement.

- ▶ Rendre l'appareil inopérant.
- ▶ Débrancher l'appareil.
- ▶ Sectionner le câble de raccord.

Instructions de montage

Combiné Side-by-Side

F



310511 **7085216 - 00**

SBS ...

LIEBHERR

Consignes de sécurité générales

Sommaire

1	Consignes de sécurité générales.....	2
2	Dimensions hors tout de l'appareil.....	2
3	Montage du combiné Side-by-Side.....	2

Le fabricant travaille constamment au développement de tous les types et modèles d'appareils. C'est pourquoi nous nous réservons le droit de modifier la forme, l'équipement et la technique de nos appareils. Nous vous remercions de votre compréhension.

Afin de découvrir tous les avantages de votre nouvel appareil, nous vous prions de lire attentivement ces instructions de montage.

Ces instructions de montage sont valables pour plusieurs modèles, des différences sont donc possibles. Les paragraphes ne concernant que certains appareils sont indiqués par un astérisque (*).

Les instructions de manipulation sont indiqués par un ►, les résultats de manipulation par un ▷.

1 Consignes de sécurité générales

	DANGER	indique une situation dangereuse imminente entraînant la mort ou des blessures corporelles graves si elle n'est pas évitée.
	AVERTISSEMENT	indique une situation dangereuse susceptible d'entraîner la mort ou des blessures corporelles graves si elle n'est pas évitée.
	PRUDENCE	indique une situation dangereuse susceptible d'entraîner des blessures corporelles moyennes ou légères si elle n'est pas évitée.
	ATTENTION	indique une situation dangereuse susceptible d'entraîner des dommages matériels si elle n'est pas évitée.

	Remarque	indique les remarques et conseils utiles.
--	----------	---

Il est important de respecter les directives et consignes de ces instructions afin d'assurer l'installation et le fonctionnement corrects de l'appareil. Lisez et comprenez toutes les informations de ces instructions avant d'installer l'appareil.

2 Dimensions hors tout de l'appareil

Désignation de l'appareil	Hauteur A (mm)
SBS(es) 6352	1664
SBSes 7155	1841
SBSes 7165	1841
SBS(esf) 7212	1841
SBS(es) 7252	1841
SBS(es) 7253	1841
SBS 7262	1841
SBSes 7263	1841

Désignation de l'appareil	Hauteur A (mm)
SBSes 7353	1841

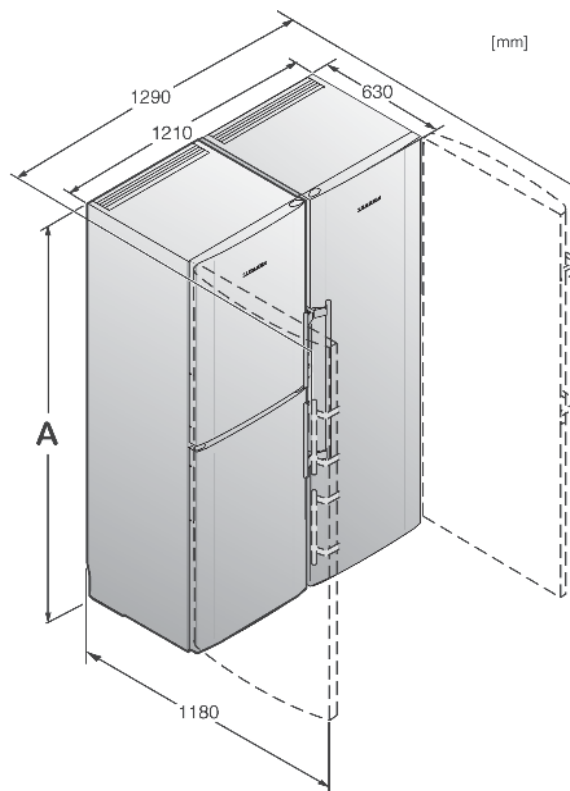


Fig. 1

3 Montage du combiné Side-by-Side

Vu par devant, placer le congélateur resp. l'appareil avec le compartiment congélateur à gauche. Ces appareils sont équipés du côté droit d'un chauffage de la paroi latérale pour empêcher la formation de condensât.

Toutes les pièces de fixation sont livrées avec l'appareil.

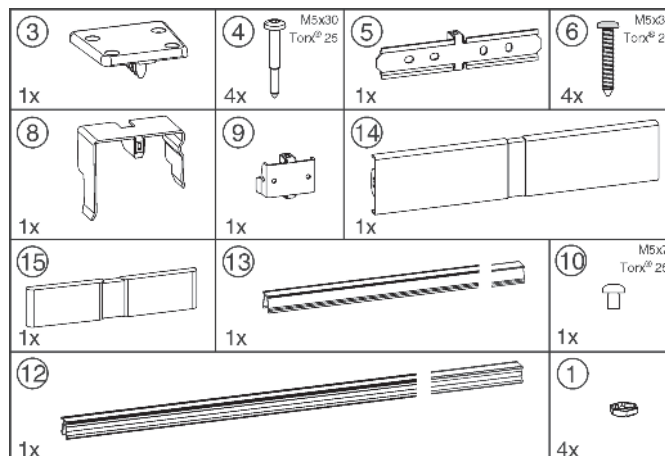


Fig. 2



Fig. 3

Assurez-vous d'avoir l'outillage suivant à portée de main :

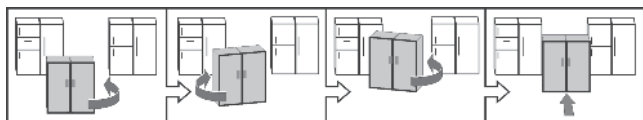
- Niveau à bulle d'eau

Montage du combiné Side-by-Side

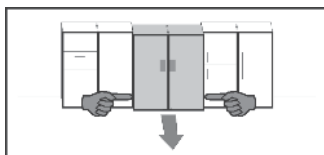
- ❑ Visseuse sans fil
- ❑ Tournevis Torx® 25
- ❑ Clé à fourche SW10 (fournie)
- ❑ Clé mâle à six pans SW 2 (fournie)*

Instructions d'assemblage du combiné :

- ❑ Avant de procéder à l'assemblage, placer les appareils le plus de leur position finale.
- ❑ Déplacer toujours les appareils en les saisissant au niveau des coins extérieurs avant. Ne jamais pousser avec le genou contre les parois latérales ou la porte.
- ❑ La manière la plus facile de déplacer le combiné est de pousser en alternance le coin gauche et le coin droit. Si le combiné se trouve exactement devant la niche, l'enfoncer en le poussant tout droit.



- ❑ Si vous devez sortir le combiné de la niche, le saisir au niveau du tiers en bas et le tirer tout droit vers l'avant.



ATTENTION

Risque de dommages lors du déplacement du combiné SBS ! Une fois assemblé, le combiné SBS est lourd. Si l'appareil est poussé de manière incorrecte, il risque d'avoir des déformations.

- ▶ Respecter les instructions d'assemblage (voir ci-dessus).

- ▶ Enlever tous les films protecteurs de la paroi extérieure du boîtier.

Devant à l'appareil :

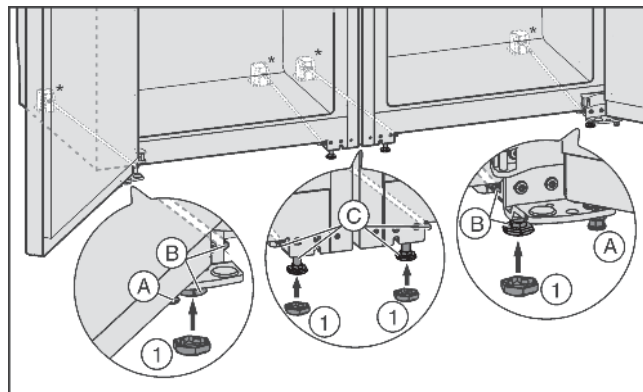


Fig. 4

- ▶ S'il y a lieu, visser complètement les pieds de réglage Fig. 4 (A) devant aux deux appareils, de sorte qu'il n'y a pas de contact avec le sol.
- ▶ Placer les caches Fig. 4 (1) sur les quatre pieds de réglage avants.
- ▶ Pousser les deux appareils jusqu'à 10 mm env. afin que leurs façades affleurent.

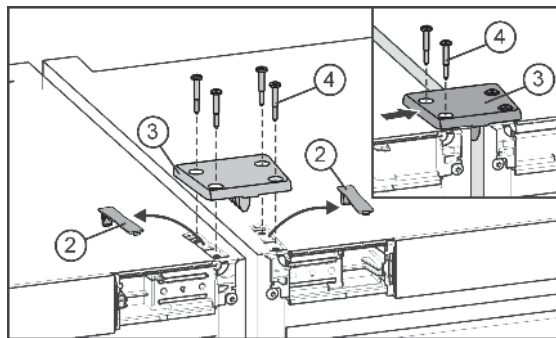


Fig. 5

- ▶ Faire désencliqueter les caches Fig. 5 (2) et les enlever.

La plaque de jonction aligne automatiquement les appareils en hauteur. Si un appareil est un peu plus haut que l'autre, commencer avec ce dernier.

- ▶ Mettre en place la plaque de jonction Fig. 5 (3) et la fixer provisoirement au moyen de deux vis Fig. 5 (4) à un appareil.
- ▶ Déplacer la plaque de jonction latéralement de sorte que la nervure du milieu du panneau soit en contact avec la paroi latérale de l'appareil. Serrer à fond les vis.
- ▶ Visser également la plaque de jonction au deuxième appareil. A cet effet, éloigner resp. approcher un peu les deux appareils.

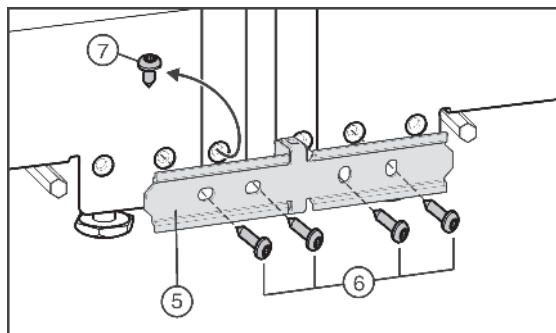


Fig. 6

- ▶ Si votre appareil a été équipé de la vis Fig. 6 (7) prémontée : dévisser la vis.

La tôle de jonction aligne automatiquement les appareils en profondeur. Si un appareil saillit un peu plus haut que l'autre, commencer avec ce dernier. Sinon, commencer avec l'appareil de droite.

- ▶ Fixer la plaque de jonction Fig. 6 (5) provisoirement au moyen de deux vis Fig. 6 (6) à un appareil.
- ▶ Déplacer la tôle de jonction latéralement de sorte que la nervure du milieu de la tôle soit en contact avec la paroi latérale de l'appareil. Serrer à fond les vis.
- ▶ Visser également la tôle de jonction au deuxième appareil. A cet effet, éloigner resp. approcher un peu les deux appareils.

Derrière à l'appareil :

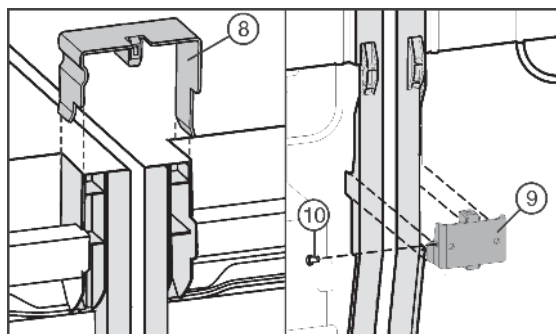


Fig. 7

- ▶ Enfiler la pince de jonction Fig. 7 (8) en haut sur les parois latérales du milieu.
- ▶ Mettre en place le coude de jonction Fig. 7 (9) en bas dans l'évidement approprié.

F

Montage du combiné Side-by-Side

- Si le coude de jonction est un peu branlant, visser la vis Fig. 7 (10).

Remarque

- Pour éviter des bruits de vibration, ni les pinces, ni les vis ne peuvent venir en contact avec la tuyauterie sur la paroi arrière !

Devant à l'appareil :

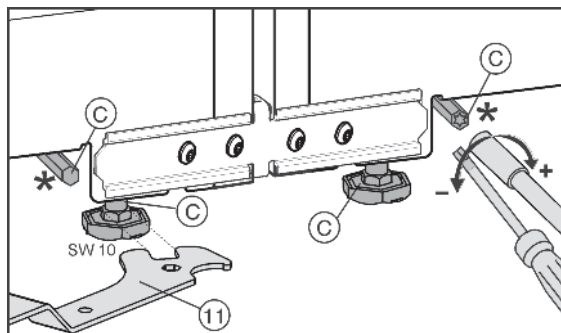


Fig. 8

Les pieds de réglage avant peuvent être réajustés avec la clé à fourche Fig. 8 (11) fournie; les pieds de réglage arrières avec un tournevis Torx® 25.

- Visser les pieds de réglage du milieu Fig. 4 (C) de sorte qu'il n'y ait aucun contact avec le sol.
- Aligner la combinaison au moyen des pieds de réglage extérieurs Fig. 4 (B).

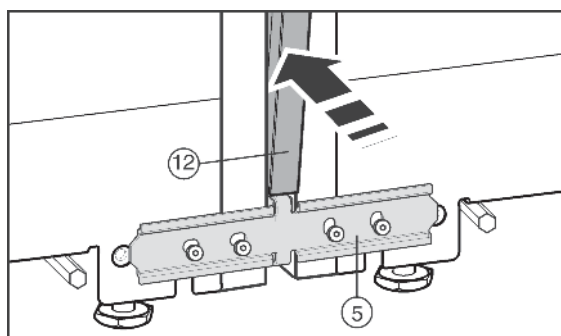


Fig. 9

Avant de mettre en place la baguette Fig. 9 (12), comprimer les deux nervures sur toute leur longueur. Ainsi la baguette se laisse introduire plus facilement dans la fente. Pour introduire la baguette, avoir recours à un chiffon doux pour prévenir des bosses dans la surface de la baguette. Enfoncer la baguette prudemment et de manière rectiligne dans la fente pour obtenir un assemblage optimal.

- Sur le côté avant, poussez la baguette Fig. 9 (12) longue dans la fente verticale. Veiller à ce que la baguette soit en contact avec la tôle de jonction Fig. 9 (5).
- Enlever le film protecteur de la baguette.

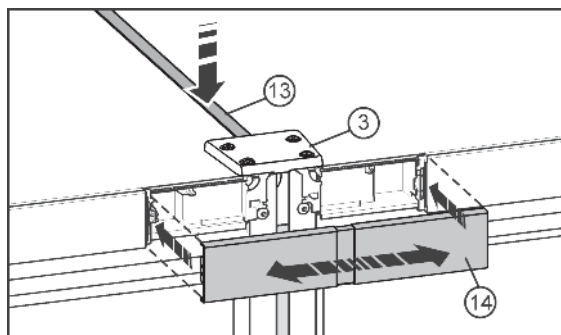


Fig. 10

- Sur la face supérieure, pousser la baguette courte Fig. 10 (13) dans la fente. La baguette doit affleurer sur la face avant avec la plaque de jonction Fig. 10 (3).

- Faire encliqueter le cache Fig. 10 (14) sur l'espace encore ouvert des deux caches du panneau de commande. Veiller à ce que les parois extérieures du cache affleurent avec les caches du panneau de commande. A cet effet, le cache est télescopique.

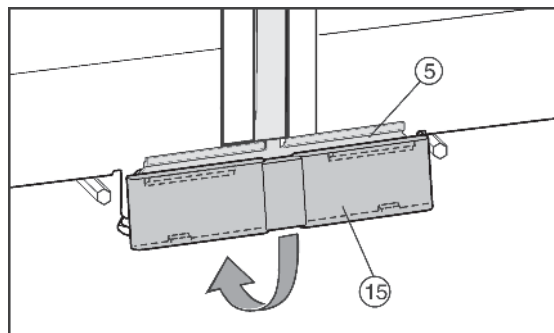


Fig. 11

- Mettre en place le cache Fig. 11 (15) inférieur par le haut sur la tôle de jonction Fig. 11 (5) et le faire encliqueter en bas.
 - Faire le raccordement électrique de la combinaison selon les instructions de service.
- Appareils avec IceMaker :
- Raccorder l'appareil selon les instructions de service à la prise d'eau fixe.

ATTENTION

Risque de dommages lors du déplacement du combiné SBS ! Une fois assemblé, le combiné SBS est lourd. Si l'appareil est poussé de manière incorrecte, il risque d'avoir des déformations.

- Respecter les instructions d'assemblage (voir ci-dessus).
- Glisser la combinaison prudemment dans la position prévue.
- S'il y a lieu, aligner la combinaison au moyen des pieds de réglage.
- Abaisser de nouveau les pieds de réglage du milieu Fig. 4 (C) jusqu'à ce qu'elles touchent le sol.
- Ensuite, étançonner la porte : Abaisser les pieds de réglage Fig. 4 (A) au support d'appui jusqu'à ce qu'ils soient en contact avec le sol; ensuite les tourner de 90°.

Les portes peuvent être ajustées en hauteur à l'aide des paliers inférieurs extérieurs :*

- Dévisser un peu la vis sans tête Fig. 12 (17) (maximum un tour!).

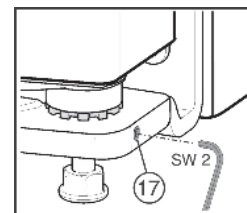


Fig. 12

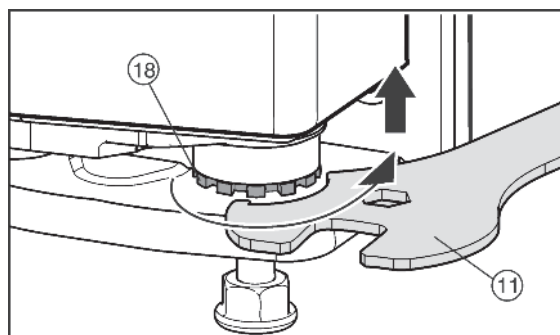


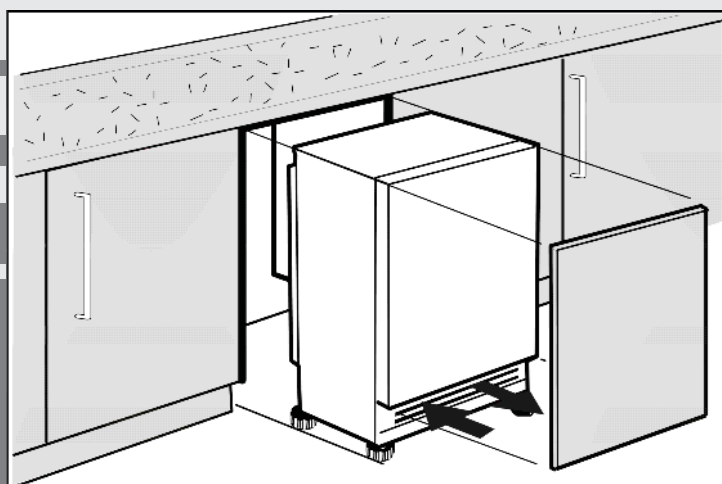
Fig. 13

- Pour soulever la porte, dévisser le pivot d'arrêt vers la droite Fig. 13 (18) avec la clé à fourche Fig. 13 (11) jointe. A la livraison, le pivot d'arrêt est complètement vissé.
- Resserrer la tige filetée Fig. 12 (17) pour fixer le pivot.

Instructions de montage

Congélateurs et réfrigérateurs, encastrables sous plan, intégrables

F



211111 **7085270 - 00**

UIK/ UIG ... 3

LIEBHERR

Consignes de sécurité générales

Sommaire

1	Consignes de sécurité générales.....	2
2	Mise en service.....	2
2.1	Mise en place de l'appareil.....	2
2.2	Inversion du sens d'ouverture de la porte.....	3
2.3	Encastrables.....	4
2.4	Brancher l'appareil.....	8




Le fabricant travaille constamment au développement de tous les types et modèles d'appareils. C'est pourquoi nous nous réservons le droit de modifier la forme, l'équipement et la technique de nos appareils. Nous vous remercions de votre compréhension.

Afin de découvrir tous les avantages de votre nouvel appareil, nous vous prions de lire attentivement ces instructions de montage.

Ces instructions de montage sont valables pour plusieurs modèles, des différences sont donc possibles. Les paragraphes ne concernant que certains appareils sont indiqués par un astérisque (*).

Les instructions de manipulation sont indiqués par un ►, les résultats de manipulation par un ▷.

1 Consignes de sécurité générales

	DANGER	indique une situation dangereuse imminente entraînant la mort ou des blessures corporelles graves si elle n'est pas évitée.
	AVERTISSEMENT	indique une situation dangereuse susceptible d'entraîner la mort ou des blessures corporelles graves si elle n'est pas évitée.
	PRUDENCE	indique une situation dangereuse susceptible d'entraîner des blessures corporelles moyennes ou légères si elle n'est pas évitée.
	ATTENTION	indique une situation dangereuse susceptible d'entraîner des dommages matériels si elle n'est pas évitée.
	Remarque	indique les remarques et conseils utiles.

Il est important de respecter les directives et consignes de ces instructions afin d'assurer l'installation et le fonctionnement corrects de l'appareil. Lisez et comprenez toutes les informations de ces instructions avant d'installer l'appareil.

2 Mise en service

2.1 Mise en place de l'appareil



AVERTISSEMENT

Danger de brûlures par court-circuit!

Lorsque les câbles de raccord / fiches de l'appareil se trouvent en contact avec la partie arrière d'un autre appareil, ils peuvent être endommagés à cause des vibrations de l'appareil et par la suite causer un court-circuit.

- Placer l'appareil de façon à ce qu'il n'y ait pas de contact avec la fiche ou le câble d'alimentation.
- Ne pas brancher d'appareils ni autres dispositifs sur les prises de courant situées sur la partie arrière de l'appareil.



AVERTISSEMENT

Risque d'incendie dû à l'humidité !

Lorsque des pièces sous tension ou le câble de raccordement au secteur deviennent humides, un court-circuit peut se produire.

- L'appareil a été conçu pour être placé dans des locaux fermés. Ne pas exploiter l'appareil dehors ou dans des endroits humides non à l'abri de projections d'eau.
- Uniquement exploiter l'appareil à l'état monté.



AVERTISSEMENT

Risque d'incendie dû au fluide réfrigérant !

Le fluide réfrigérant R 600a contenu dans l'appareil ne présente aucun danger pour l'environnement mais est inflammable. En cas de fuite, le fluide réfrigérant risque de s'enflammer.

- Veiller à ne pas endommager les tubes du circuit frigorifique.



AVERTISSEMENT

Risque d'endommagement et d'incendie !

- Ne pas placer un appareil diffusant de la chaleur (p.ex. four à micro-ondes, grille-pain, etc.) sur l'appareil !



AVERTISSEMENT

Risque d'incendie et d'endommagement dû au blocage des ouvertures d'aération !

- Toujours laisser les ouvertures d'aération libres. Toujours veiller à une bonne ventilation de l'appareil !

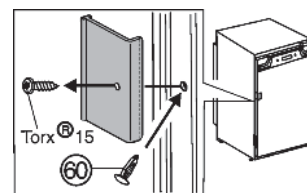
- En cas de dégâts à l'appareil, contactez immédiatement le fournisseur avant de brancher l'appareil.
- Le sol au lieu d'emplacement doit être horizontal et plan.
- Ne pas placer l'appareil dans une zone à ensoleillement direct, à côté d'une cuisinière, d'un chauffage ou équivalents.
- L'appareil convient pour le montage intégré sous plan.
- La ventilation et l'aération se font par le socle.
- Ne pas mettre en place l'appareil sans avoir recours à une aide.
- Le local d'emplacement de votre appareil doit, selon la norme NE 378, avoir un volume de 1 m³ pour 8 g de fluide réfrigérant R 600a. Si le local est trop petit, un mélange inflammable gaz-air peut se former suite à une fuite dans le circuit réfrigérant. L'indication du dosage de fluide réfrigérant est indiqué sur la plaque signalétique à l'intérieur de l'appareil.

- Enlever le câble de raccord de la paroi arrière de l'appareil. Enlever le porte-câble, sinon des bruits dus aux vibrations surgissent !

Après le montage :

- Retirer les films de protection des bordures.*
- Enlever tous les auxiliaires de transport.

- Dévisser la fixation de transport rouge. Boucher le trou de fixation vide avec un bouchon (60).



- Eliminer l'emballage .
En cas de montage Side-by-Side, congélateur et réfrigérateur l'un à côté de l'autre :

- ▶ toujours placer le congélateur vu de devant à droite du réfrigérateur.
- ▷ Grâce au chauffage de la paroi latérale coulé dans la mousse de la paroi gauche du réfrigérateur, aucun condensât ne se forme entre les appareils.

Remarque

- ▶ Nettoyer l'appareil.

Lorsque l'appareil est placé dans un environnement très humide, du condensât peut se former sur la paroi extérieure de l'appareil.

- ▶ Toujours veiller à une bonne ventilation de l'appareil au lieu d'emplacement.

2.2 Inversion du sens d'ouverture de la porte

ATTENTION

Risque de détérioration des appareils Side-by-Side par l'eau de condensation !

Lorsqu'un réfrigérateur et un congélateur sont installés côte à côte, le congélateur, vu de face, doit toujours être placé à droite du réfrigérateur.

- ▶ Ne pas changer le sens d'ouverture de la porte.

Assurez-vous d'avoir l'outillage suivant à portée de main :

- ☐ Visseuse sans fil Torx® 15, 25
- ☐ Tournevis Torx® 15, 25

Glisser l'appareil au 2/3 dans la niche.

Débrancher la prise.

Ouvrir la porte.

2.2.1 Démontez l'amortisseur de fermeture*

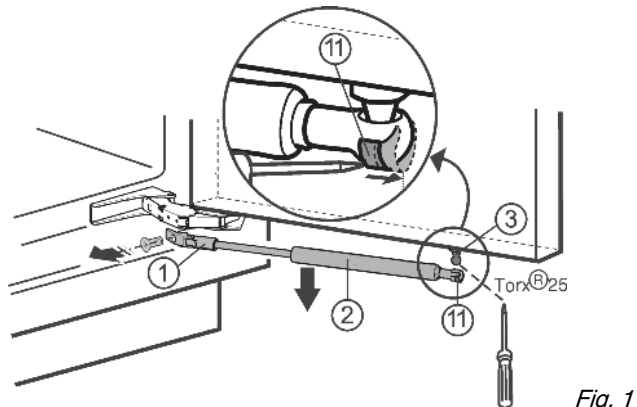


Fig. 1

PRUDENCE

Risque de blessures lorsque l'amortisseur de fermeture se contracte !

- ▶ Le démonter prudemment.

- ▶ Pousser le ressort tendeur Fig. 1 (11) vers l'extérieur à l'aide du tournevis.
- ▶ Démontez l'amortisseur Fig. 1 (2) de fermeture vers le bas.
- ▶ Dévisser le support Fig. 1 (1).
- ▶ Dévisser le pivot sphérique Fig. 1 (3) (Torx® 25).

2.2.2 Démontez la porte

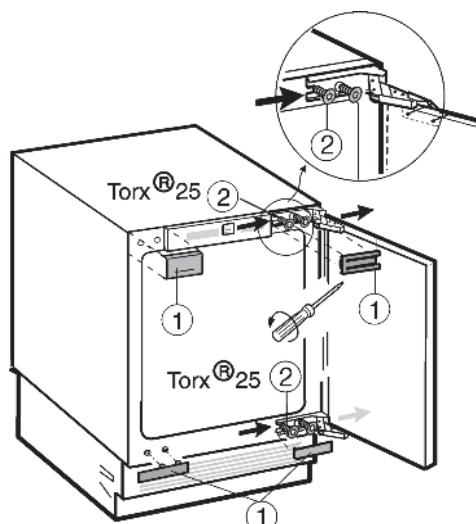


Fig. 2

- ▶ Retirer les caches Fig. 2 (1).
- ▶ Desserrer seulement les vis de fixation Fig. 2 (2).
- ▶ Retirer la porte : tirer vers l'extérieur, décrocher et mettre de côté.

2.2.3 Inversion de la porte du compartiment de réfrigération*

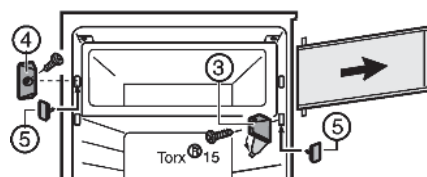


Fig. 3

- ▶ Ouvrir le cache du support d'appui Fig. 3 (3).
- ▶ Dévisser le support d'appui Fig. 3 (3) avec la porte du compartiment.
- ▶ Dévisser l'élément de fermeture Fig. 3 (4).
- ▶ Boucher les trous à l'aide des bouchons Fig. 3 (5) fournis.

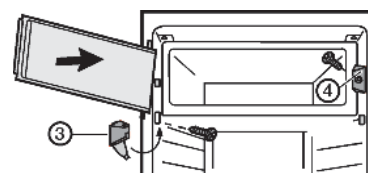


Fig. 4

- ▶ Monter l'élément de fermeture Fig. 4 (4).
- ▶ Placer la porte du compartiment en haut.
- ▶ Monter le support d'appui Fig. 4 (3) et fermer le cache.

2.2.4 Mettre les éléments pivotants de l'autre côté.

PRUDENCE

Risque de blessures lorsque les charnières se replient !

- ▶ Laisser les charnières ouvertes.

Mise en service

- ▶ Déplacer les vis de fixation Fig. 2 (2) du haut et du bas de l'autre côté.

Les vis sont autotaraudeuses. Utiliser une visseuse sans fil :

- ▶ Dévisser Fig. 5 (7) les charnières de la porte, les changer de côté en diagonale et les visser avec un couple de serrage de **4 Nm**.
- ▶ Boucher les trous de fixation vides avec les caches fournis Fig. 5 (6).

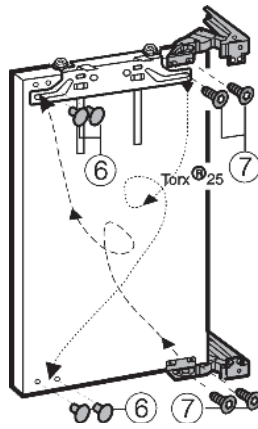


Fig. 5

2.2.5 Remonter l'amortisseur de fermeture*

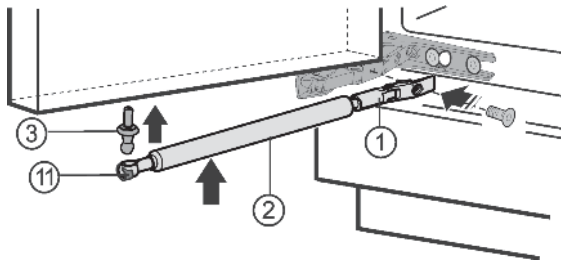


Fig. 6

- ▶ Visser le pivot sphérique Fig. 6 (3) à fond dans le nouveau trou de fixation (**avec 4 Nm**) (Torx® 25).
- ▶ Remettre le ressort tendeur Fig. 6 (11) à l'intérieur.
- ▶ Visser (**avec un couple de serrage 3 Nm**) fermement l'élément de fixation Fig. 6 (1).
- ▶ Accrocher l'amortisseur Fig. 6 (2) de fermeture au tourillon.

2.2.6 Remonter la porte

- ▶ Accrocher la porte de l'appareil aux vis de fixation Fig. 2 (2) montées au préalable.
- ▶ Serrer les vis de fixation Fig. 2 (2) avec un couple de serrage de **4 Nm**.
- ▶ Remonter les caches Fig. 2 (1).



AVERTISSEMENT

Risque de blessures lorsque la porte culbute !
Si les éléments de fixation ne sont pas serrés avec le bon couple de serrage, la porte de culbute.

- ▶ Visser chaque charnière ainsi que le tourillon sphérique avec un couple de serrage de 4 Nm.
- ▶ Visser l'élément de fixation de l'amortisseur de fermeture avec un couple de serrage de 3 Nm.
- ▶ Vérifier la bonne fixation de chaque vis, si nécessaire resserrer les vis.

2.3 Encastrables

Toutes les pièces de fixation sont livrées avec l'appareil.

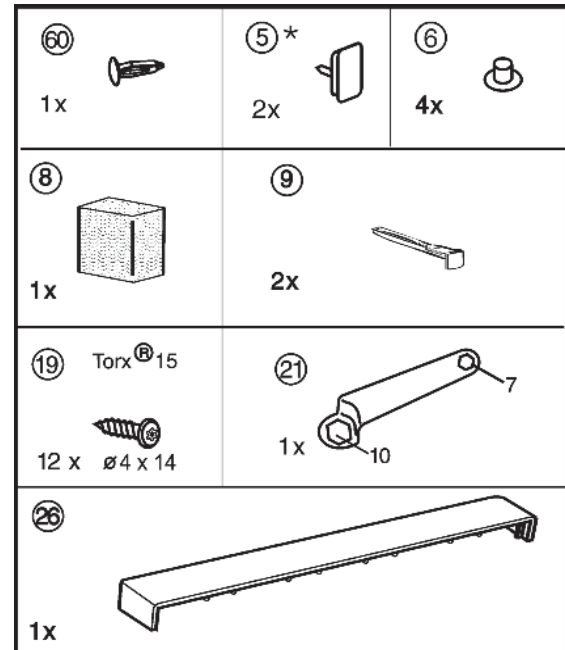


Fig. 7

Assurez-vous d'avoir l'outillage suivant à portée de main :

- Visseuse sans fil Torx® 15, 20, 25
- Clé mâle à six pans 13
- Tournevis Torx® 15
- Tournevis à fente 6
- Clé six pans 8 mm

ATTENTION

Risque de détérioration dû à l'eau de condensation !

- ▶ Lors de l'installation des appareils Side-by-Side (réfrigérateur et congélateur côte à côte), toujours placer le congélateur à droite du réfrigérateur (vu de face). Le chauffage de la paroi latérale gauche du congélateur est recouvert de mousse isolante afin d'empêcher la formation d'eau de condensation entre les appareils.

Pour le montage "Side-by-Side", c'est-à-dire congélateur et appareil frigorifique l'un à côté de l'autre, encastrer les appareils respectivement dans une niche sous plan séparée.

Veiller à ce que la prise soit facilement accessible.

Vérifier les dimensions d'encastrement :

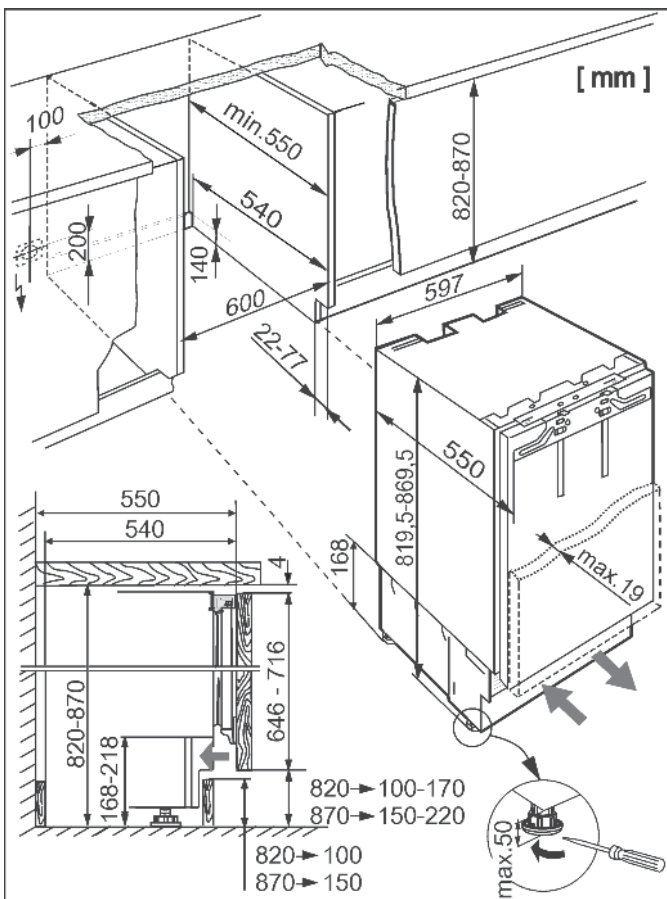


Fig. 8

Hauteur de la niche A	Hauteur du cache socle du placard B	Hauteur de la porte du placard C	Hauteur d'âme du cache socle D
820 mm	100 mm	716 mm	100 mm
820 mm	170 mm	646 mm	100 mm
870 mm	150 mm	716 mm	150 mm
870 mm	220 mm	646 mm	150 mm

Remarque

- ▶ Avant le montage de la porte du placard, s'assurer qu'elle ne dépasse pas le poids autorisé.
- ▶ Sans cela, l'excédent de poids risque d'endommager les charnières et d'entraver le bon fonctionnement de l'appareil.

Modèle	Poids maximal de la porte du placard
UIK	10 kg
UIG	20 kg

2.3.1 Monter l'appareil

- ▶ Enlever le câble de raccord sur la paroi arrière de l'appareil. Enlever le porte-câble afin d'éviter les bruits dus aux vibrations.
- ▶ Fixer le câble de raccordement à l'aide d'un cordon de façon à pouvoir raccorder facilement l'appareil après l'encastrement.



Fig. 10

- ▶ Dévisser les pieds réglables à l'avant, en fonction de la hauteur de la niche.

Insérer l'appareil et le mettre de niveau :

ATTENTION

Risque de détérioration des revêtements de sol sensibles !

- ▶ Placer une bande de carton, d'env. 10 cm x 60 cm, de chaque côté sous les pieds réglables. Découper les bandes dans le carton d'emballage. En cas de hauteur de niche inférieure à 826 mm, utiliser des bandes dans un matériau résistant mais fin.
- ▶ Une fois l'appareil inséré dans la niche, retirer les bandes de carton.

- ▶ Insérer l'appareil dans la niche et aligner les arêtes avant des charnières avec la paroi latérale du placard.

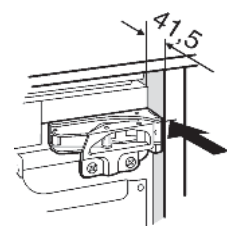


Fig. 11

- ▷ L'espace entre l'arête avant de la paroi latérale du placard et le corps de l'appareil doit être de 41,5 mm sur tous les côtés de l'appareil. (tenir compte des éléments de butée de porte comme les tampons et les joints d'étanchéité.)

Pour les placards à ouverture de porte réversible (plots, lèvres d'étanchéité, etc.) :

- ▶ Respecter les cotes d'encombrement (épaisseur des éléments de butée de porte) : laisser les charnières dépasser en fonction de ces dimensions.

Possibilités d'encastrement sous plan :

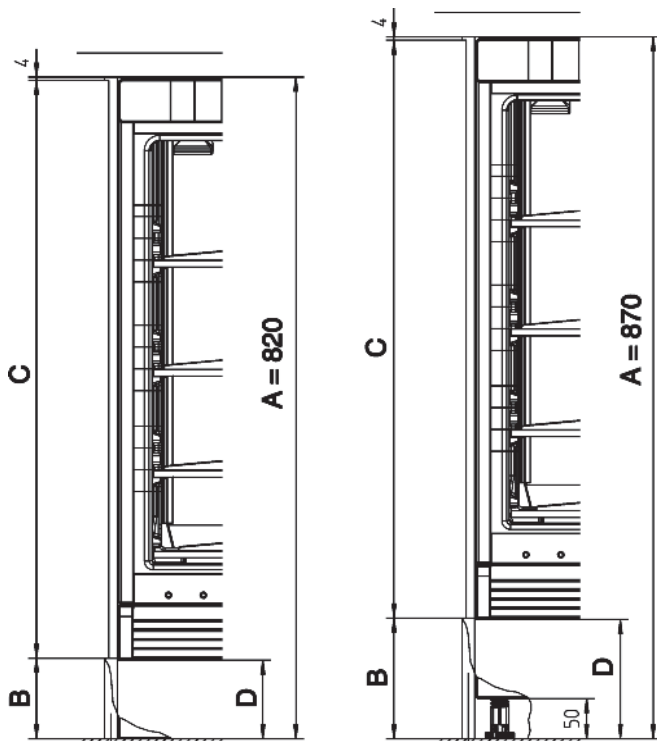


Fig. 9 pour niches d'encastrement d'une hauteur de 820 ou 870 mm

- A = hauteur de la niche
- B = hauteur du cache socle du placard
- C = hauteur de la porte du placard
- D = hauteur d'âme du cache socle découpé

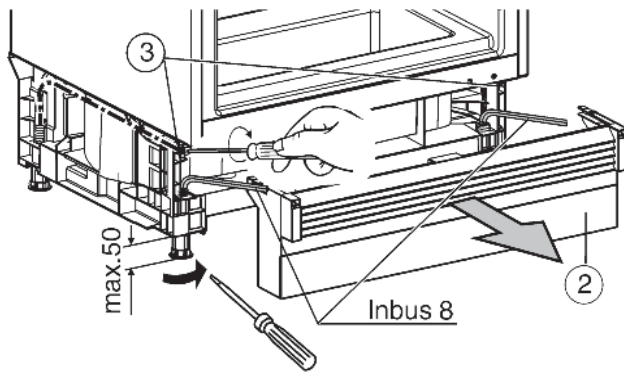


Fig. 12

- ▶ Tirer le cache socle vers l'avant. Retirer éventuellement les balconnets de contre-porte du bas afin de faciliter le montage.
- ▶ Mettre l'appareil de niveau à l'aide des pieds réglables : régler les pieds réglables arrière à l'aide des vis Fig. 12 (3). Dévisser les pieds avant réglables avec un tournevis, utiliser une clé six pans 8 mm pour les pieds réglables vissés. L'appareil doit être calé entre le sol et le plan de travail de la niche.

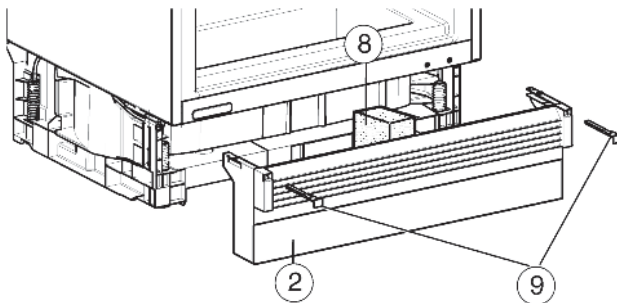


Fig. 13

- ▶ Installer la mousse isolante Fig. 13 (8) nécessaire au fonctionnement des flux d'air séparés.
- ▶ Remettre en place le cache du socle et le tirer le plus possible vers l'avant afin que le bord avant de la grille de ventilation et le cache du socle soient au même niveau !

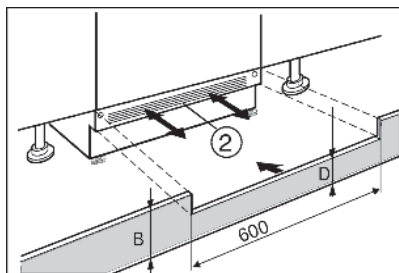


Fig. 14

- ▶ Veiller à ce que les fentes d'aération ne soient pas obturées : si nécessaire, pratiquer une découpe dans le socle du placard pour assurer la ventilation.
- ▶ Fixation du cache socle : enclencher le verrou Fig. 13 (9) tout en maintenant le cache socle.

Visser l'appareil dans la niche :

en cas d'encastrement de l'appareil sous un plan de travail en granit, un kit de fixation latérale est disponible auprès du service après-vente.

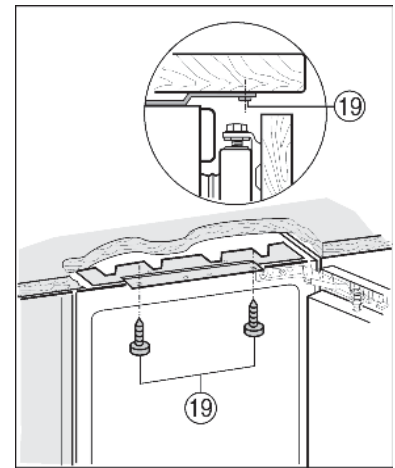


Fig. 15

- ▶ Visser dessus avec des vis longues pour panneaux agglomérés Fig. 15 (19).

2.3.2 Monter la porte du placard

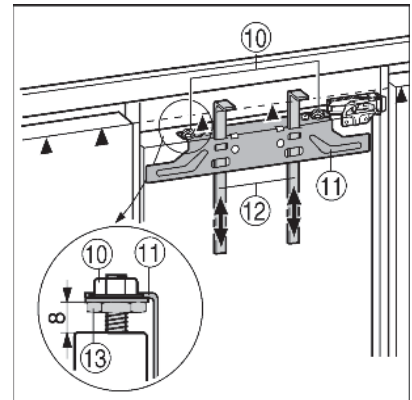


Fig. 16

- ▶ Vérifier le pré-réglage de 8 mm. (distance entre la porte de l'appareil et le bord inférieur de la traverse)
- ▶ Pousser les gabarits de montage Fig. 16 (12) vers le haut à hauteur de porte du placard. Bord inférieur de butée ▲ du gabarit de montage = bord supérieur de la porte du placard à monter.
- ▶ Dévisser la traverse de fixation Fig. 16 (11) au moyen des contre-écrous Fig. 16 (10).

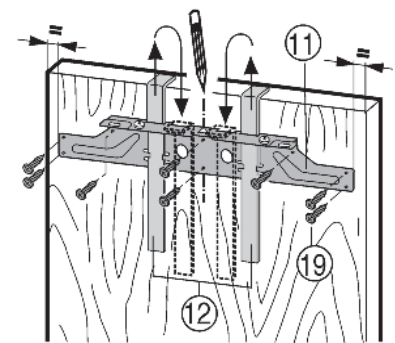


Fig. 17

- ▶ Accrocher la traverse de fixation Fig. 17 (11) avec les gabarits de montage Fig. 17 (12) du côté intérieur de la porte du placard.
- ▶ Aligner la traverse de fixation Fig. 17 (11) au centre : tracer la ligne courte médiane sur la porte du placard et venir y placer la pointe de flèche de la traverse.
- ▷ Les distances par rapport à l'arête extérieure sont identiques à gauche et à droite.
- Portes en panneaux de particules :**
- ▶ Visser la traverse de fixation Fig. 17 (11) en utilisant au moins 6 vis Fig. 17 (19).
- Portes à cassettes :**

- ▶ Visser la traverse de fixation Fig. 17 (11) en fixant 4 vis Fig. 17 (19) au bord.
- ▶ Tirer les gabarits de montage Fig. 17 (12) vers le haut, les tourner de 180° et les enfoncer dans les logements adjacents.

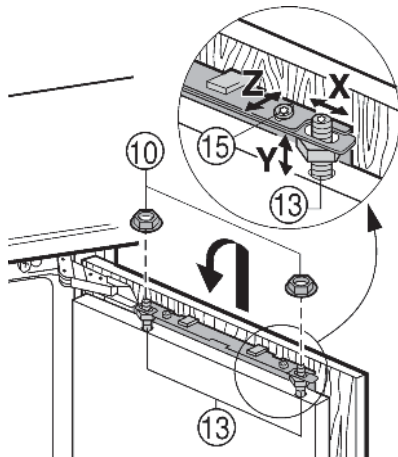


Fig. 18

- ▶ Accrocher la porte du placard sur les boulons d'ajustage Fig. 18 (13), visser légèrement les contre-écrous Fig. 18 (10) sur les boulons d'ajustage.
- ▶ Fermer la porte.
- ▶ Vérifier la distance de la porte par rapport aux autres portes de placard.
- ▶ Aligner la porte du placard latéralement : pousser la porte du placard en direction de X.
- ▶ Ajuster la porte du placard à hauteur de Y en l'inclinant sur le côté : régler les boulons d'ajustage Fig. 18 (13) à l'aide d'un tournevis.
- ▶ La porte du placard affleure avec les autres portes de placards.
- ▶ Serrer les contre-écrous Fig. 18 (10).

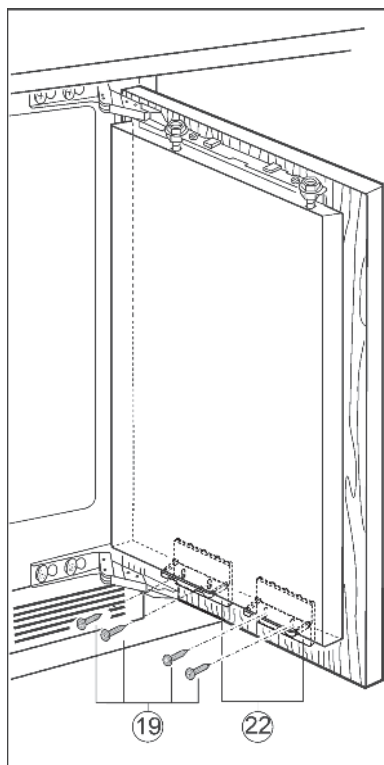


Fig. 19

- ▶ Prépercer des trous de fixation dans la porte du placard (évent. pointer avec un burin).
- ▶ Visser la porte de l'appareil sur la porte du placard à l'aide de vis Fig. 19 (19) au travers de l'équerre de fixation Fig. 19 (22).

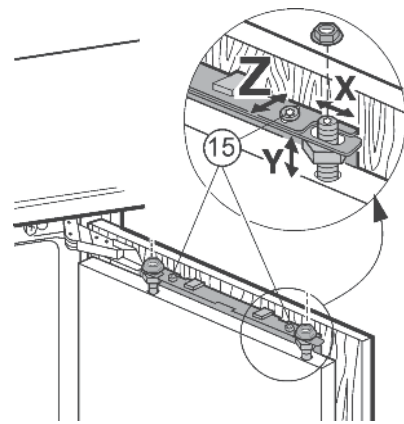


Fig. 20

- ▶ Régler le jeu de la porte du placard en profondeur Z: dévisser les vis Fig. 20 (15) du haut et les vis Fig. 21 (24) du bas, puis déplacer la porte.
- ▶ Ne pas faire buter les plots et lèvres d'étanchéité - important pour le bon fonctionnement !
- ▶ Régler une fente de 2 mm entre la porte du placard et le corps du placard.

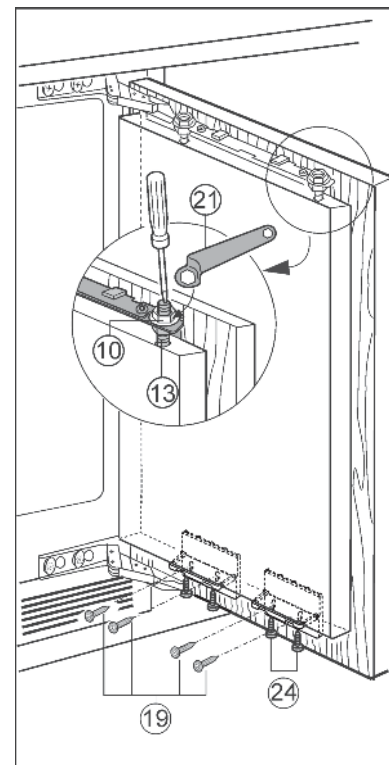
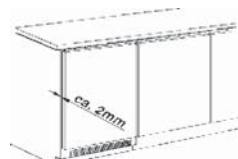


Fig. 21

- ▶ Vérifier la bonne fixation de la porte et la réajuster éventuellement.
- ▶ Serrer toutes les vis à fond.
- ▶ Serrer les contre-écrous Fig. 21 (10) avec la clé polygonale Fig. 21 (21) en bloquant les boulons d'ajustage Fig. 21 (13) à l'aide d'un tournevis.
- ▶ Poser, puis clipser le cache supérieur Fig. 22 (26).

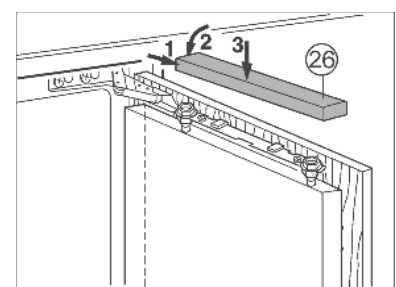


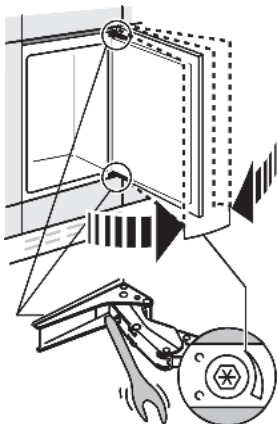
Fig. 22

Mise en service

Pour les **appareils sans amortisseurs de fermeture**, régler une butée de fin de course :

Si besoin est, la butée de fin de course de la porte peut être réglée avec la clé plate 5 fournie :

- ▶ Force de ressort élevée : tourner dans le sens des aiguilles d'une montre.
- ▶ Force de ressort faible (état à la livraison) : tourner dans le sens inverse des aiguilles d'une montre.



Contrôler les points suivants afin d'être certain que l'appareil est installé correctement. Une installation incorrecte risque d'entraîner la formation de givre et de condensation d'eau ainsi que des dysfonctionnements.

- ▷ La porte doit fermer correctement.
- ▷ La porte du placard ne doit pas être en contact avec le corps du placard.
- ▷ Le joint du coin supérieur côté poignée doit être bien fixé. Pour vérifier, assombrir la pièce, placer une lampe de poche en haut dans l'appareil et fermer la porte. Si la lumière est visible depuis l'extérieur, vérifier le montage.

2.4 Brancher l'appareil

ATTENTION

Risque d'endommagement du système électronique !

- ▶ Ne pas utiliser d'onduleurs (conversion du courant continu en courant alternatif resp. triphasé) ou de fiches économes d'énergie.
-



AVERTISSEMENT

Risque d'incendie et de surchauffe !

- ▶ Ne pas utiliser de rallonge ou de bloc multiprises.
-

Le type de courant (courant alternatif) et la tension au lieu d'emplacement doivent coïncider avec les indications sur la plaque signalétique (voir Vue d'ensemble de l'appareil).

L'appareil peut uniquement être branché à une prise de courant de sécurité installée selon les prescriptions. La prise de courant doit être protégée par fusibles de 10 A ou supérieur.



La prise doit être bien accessible afin de pouvoir débrancher rapidement l'appareil en cas d'urgence. Elle doit se situer en dehors de la partie arrière de l'appareil.

- ▶ Vérifier l'alimentation électrique.
- ▶ Enficher la prise de courant.