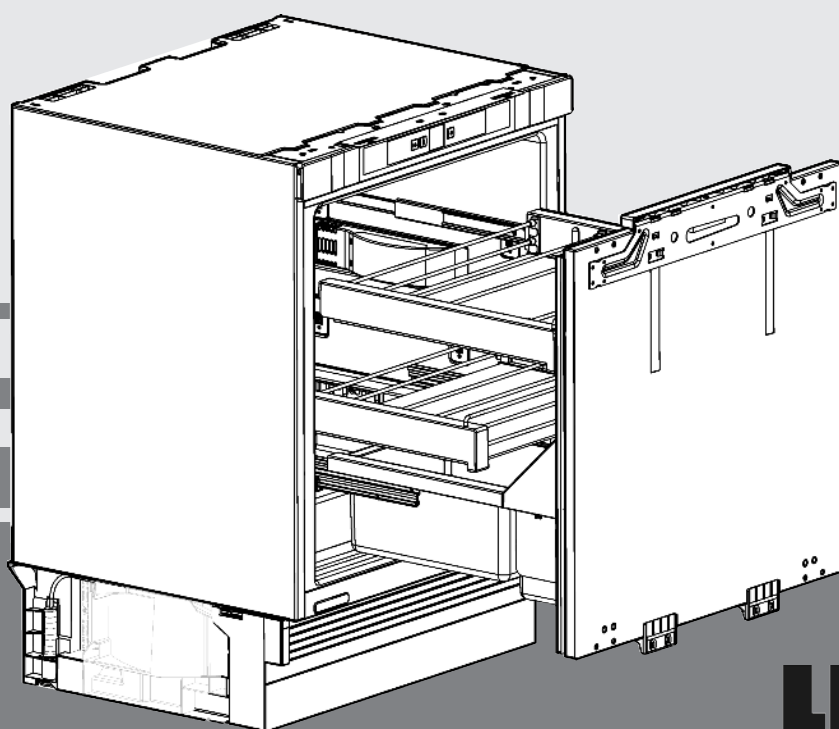


Mode d'emploi

Réfrigérateur encastrable sous plan, Tiroir coulissant

F



191110 **7085066 - 00**

UIK1550/ UIK1510 ... 3

LIEBHERR

Vue d'ensemble de l'appareil

Sommaire

1	Vue d'ensemble de l'appareil.....	2
1.1	Description de l'appareil et de son équipement.....	2
1.2	Domaine d'utilisation de l'appareil.....	2
1.3	Conformité.....	3
1.4	Economiser l'énergie.....	3
2	Consignes de sécurité générales.....	3
3	Éléments de commande et d'affichage.....	4
3.1	Éléments de commande et de contrôle.....	4
3.2	Affichage de la température.....	4
4	Mise en service.....	4
4.1	Transport de l'appareil.....	4
4.2	Mise en place de l'appareil.....	4
4.3	Encastrable.....	4
4.4	Régler l'ajustement du joint de la porte.....	8
4.5	Éliminer l'emballage.....	9
4.6	Brancher l'appareil.....	10
4.7	Enclencher l'appareil.....	10
5	Commande.....	10
5.1	Refroidir des aliments.....	10
5.2	Stockage d'aliments dans le réfrigérateur et règles relatives à l'hygiène des aliments.....	10
5.3	Régler la température.....	10
5.4	SuperCool.....	10
5.5	Déplacer les baguettes de maintien.....	11
5.6	Subdiviser le bac à légumes.....	11
5.7	Stocker dans le renforcement du sol.....	11
6	Entretien.....	11
6.1	Dégivrage.....	11
6.2	Nettoyage de l'appareil.....	11
6.3	Remplacer l'éclairage intérieur.....	12
6.4	S.A.V.	12
7	Dysfonctionnements.....	12
8	Mise hors service.....	13
8.1	Couper l'appareil.....	13
8.2	Mise hors service.....	13
9	Éliminer l'appareil.....	13

Le fabricant travaille constamment au développement de tous les types et modèles d'appareils. C'est pourquoi nous nous réservons le droit de modifier la forme, l'équipement et la technique de nos appareils. Nous vous remercions de votre compréhension.

Afin de découvrir tous les avantages de votre nouvel appareil, nous vous prions de lire attentivement ces instructions de montage.

Ces instructions de montage sont valables pour plusieurs modèles, des différences sont donc possibles. Les paragraphes ne concernant que certains appareils sont indiqués par un astérisque (*).

Les instructions de manipulation sont indiqués par un ►, les résultats de manipulation par un ▷.

1 Vue d'ensemble de l'appareil

1.1 Description de l'appareil et de son équipement

Remarque

- Ranger les denrées comme indiqué sur la figure. L'appareil consommera ainsi peu d'énergie.
- A la livraison, les tablettes de rangement, les bacs et les balconnets sont disposés de sorte à assurer une efficacité énergétique maximale.

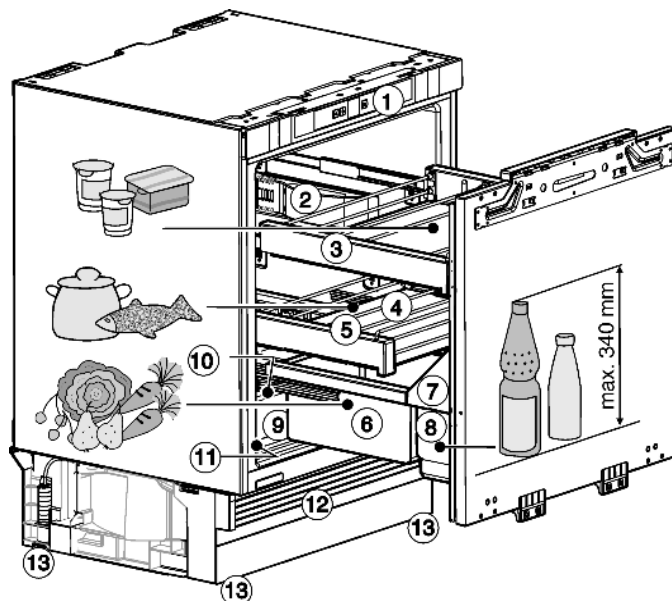


Fig. 1

- | | |
|---|---|
| (1) Tableau de commande | (8) Porte ajustable |
| (2) Éclairage intérieur* | (9) Stockage dans le renforcement du sol |
| (3) Tablette de rangement télescopique | (10) Écoulement de l'eau de dégivrage |
| (4) Baguettes de maintien transposables | (11) Plaque signalétique |
| (5) Tablette de rangement télescopique, zone la plus froide | (12) Obturateur de socle ajustable |
| (6) Bac à légumes | (13) Pieds réglables à l'avant et à l'arrière |
| (7) Porte-bouteilles | |

1.2 Domaine d'utilisation de l'appareil

L'appareil est exclusivement adapté à la réfrigération d'aliments dans un environnement domestique ou un environnement semblable. Est prise en compte, par exemple, l'utilisation

- les cuisines du personnel, les pensions de famille,
- les clients de maisons de campagne, hôtels, motels et autres hébergements,
- les traiteurs et services semblables dans le commerce de gros

N'utilisez l'appareil que dans un cadre domestique. Toute autre sorte d'utilisation est interdite. L'appareil n'est pas conçu pour le stockage et la réfrigération de médicaments, de plasma sanguin, de préparations de laboratoire ou autres produits ou substances semblables concernés par la directive des produits médicaux 2007/47/EG. Une utilisation abusive de l'appareil peut entraîner l'endommagement des produits stockés ou leur altération. De plus, l'appareil n'est pas adapté pour le fonctionnement dans les domaines à risque d'explosions.

L'appareil convient pour le montage intégré sous plan.

En fonction de la classe climatique, l'appareil a été conçu pour l'exploitation à des températures environnantes limites. La classe climatique de votre appareil est indiquée sur la plaquette signalétique.

Remarque

- Respectez les températures environnantes indiquées, sinon la puissance réfrigérante diminue.

Classe climatique	pour températures ambiantes de
SN	10 °C à 32 °C

Classe climatique	pour températures ambiantes de
N	16 °C à 32 °C
ST	16 °C à 38 °C
T	16 °C à 43 °C

1.3 Conformité

L'étanchéité du circuit réfrigérant est contrôlée. Cet appareil est conforme in situ aux prescriptions de sécurité en vigueur ainsi qu'aux directives UE 2006/95/UE et 2004/108/UE.

1.4 Economiser l'énergie

- Toujours veiller à une bonne ventilation de l'appareil. Ne pas recouvrir ou obstruer les orifices et les grilles de ventilation.
- Ne pas placer l'appareil dans une zone à ensoleillement direct, à côté d'une cuisinière, d'un chauffage ou équivalents.
- La consommation en énergie dépend des conditions d'installation comme la température ambiante. (voir 1.2) .
- Ouvrir l'appareil aussi brièvement que possible.
- Plus la température est réglée basse, plus la consommation en énergie est élevée.
- Trier les aliments pour les ranger (voir Vue d'ensemble de l'appareil).
- Conserver toutes les denrées dans leur emballage ou avec une protection. Toute génération de givre est ainsi empêchée.
- Ne sortir les aliments que le temps dont vous en avez besoin pour qu'ils ne se réchauffent pas.
- Entreposer des aliments chauds : les laisser refroidir d'abord à température ambiante.

2 Consignes de sécurité générales

Dangers pour l'utilisateur :

- Cet appareil n'est pas destiné aux personnes souffrant de troubles mentaux, physiques ou sensoriels ou aux personnes n'ayant pas suffisamment d'expérience et de connaissances (les enfants aussi), sauf si une personne responsable de la sécurité leur explique l'utilisation de l'appareil et les surveille au début. Surveiller les enfants afin qu'ils ne jouent pas avec l'appareil.
- En cas de dysfonctionnement, tirer la fiche du réseau (ne pas tirer sur le câble de raccord) ou couper le fusible.
- Faire effectuer les réparations, les interventions sur l'appareil et le remplacement du câble de raccord au réseau uniquement par le S.A.V ou tout autre technicien qualifié.
- Toujours débrancher l'appareil du réseau en tenant la fiche. Ne pas tirer sur le câble.
- Monter et raccorder l'appareil uniquement selon les indications mentionnées dans les instructions.
- Conservez précieusement ce mode d'emploi et remettez-le éventuellement au nouveau propriétaire de l'appareil.
- Les lampes à usage spécial (ampoules, LED, tubes luminescents) dans l'appareil servent à éclairer l'espace intérieur et ne sont pas adaptées à l'éclairage de la pièce.

Risque d'incendie :

- Le fluide réfrigérant R 600a contenu dans l'appareil ne présente aucun danger pour l'environnement mais est inflammable. En cas de fuite, le fluide réfrigérant risque de s'enflammer.
 - Ne pas endommager les tubes du circuit frigorifique.
 - Ne pas manier de feu ouvert ou de sources inflammables à l'intérieur de l'appareil.

- Ne pas utiliser d'appareils électriques à l'intérieur de l'appareil (par ex. nettoyeurs à vapeur, appareils de chauffage, sorbetières, etc.).
- En cas de fuite du réfrigérant : supprimer tout feu ouvert ou sources inflammables à proximité de la fuite. Débrancher la prise. Bien aérer la pièce. Informer le S.A.V.
- Ne pas entreposer de matières explosives ou de bombes aérosols contenant des gaz propulseurs inflammables (butane, propane, pentane, etc.) dans l'appareil. Les bombes aérosols de ce type sont reconnaissables aux indications de contenu imprimées ou au symbole de la flamme. Une éventuelle fuite de gaz risque de mettre feu aux composants électriques.
- N'entreposer de l'alcool très concentré que dans un récipient fermé hermétiquement et en position verticale. Une fuite d'alcool éventuelle risque de mettre feu aux composants électriques.

Risque de chute et de basculement :

- Ne pas utiliser les socles, tiroirs, portes, etc. comme marchepied ou appui. Ceci s'applique avant tout aux enfants.




Danger d'intoxication alimentaire :

- Ne pas consommer d'aliments périmés.

Risque de gelures, d'engourdissement et de douleurs :

- Eviter le contact permanent de la peau avec les surfaces froides ou les produits réfrigérés/congelés. Prendre des mesures de protection, par ex. en portant des gants. Ne pas consommer immédiatement les glaces trop froides (surtout les sorbets et les glaçons).

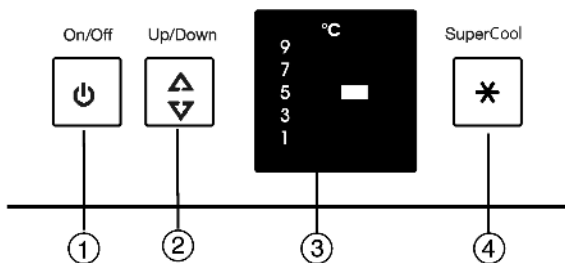
Respecter les indications spécifiques des autres sections :

	DANGER	indique une situation dangereuse imminente entraînant la mort ou des blessures corporelles graves si elle n'est pas évitée.
	AVERTISSEMENT	indique une situation dangereuse susceptible d'entraîner la mort ou des blessures corporelles graves si elle n'est pas évitée.
	PRUDENCE	indique une situation dangereuse susceptible d'entraîner des blessures corporelles moyennes ou légères si elle n'est pas évitée.
	ATTENTION	indique une situation dangereuse susceptible d'entraîner des dommages matériels si elle n'est pas évitée.
	Remarque	indique les remarques et conseils utiles.

Éléments de commande et d'affichage

3 Éléments de commande et d'affichage

3.1 Éléments de commande et de contrôle



- (1) Touche On/Off (2) Touche de réglage (3) Affichage de la température (4) Touche SuperCool

Fig. 2

3.2 Affichage de la température

Sont affichés en service normal :

- la température paramétrée de réfrigération

4 Mise en service

4.1 Transport de l'appareil



PRUDENCE

Risque de blessure et d'endommagement dû à un transport incorrect !

- Transporter l'appareil emballé.
- Transporter l'appareil debout.
- Ne pas transporter l'appareil seul.

4.2 Mise en place de l'appareil

En cas de dégâts à l'appareil, contactez immédiatement le fournisseur avant de brancher l'appareil.

Le sol au lieu d'emplacement doit être horizontal et plan.

Ne pas placer l'appareil dans une zone à ensoleillement direct, à côté d'une cuisinière, d'un chauffage ou équivalents.

L'appareil convient pour le montage intégré sous plan.

Ne pas mettre en place l'appareil sans avoir recours à une aide.

Le local d'emplacement de votre appareil doit, selon la norme NE 378, avoir un volume de 1 m³ pour 8 g de fluide réfrigérant R 600a. Si le local est trop petit, un mélange inflammable gaz-air peut se former suite à une fuite dans le circuit réfrigérant. L'indication du dosage de fluide réfrigérant est indiqué sur la plaque signalétique à l'intérieur de l'appareil.



AVERTISSEMENT

Risque d'incendie dû à l'humidité !

Lorsque des pièces sous tension ou le câble de raccordement au secteur deviennent humides, un court-circuit peut se produire.

- L'appareil a été conçu pour être placé dans des locaux fermés. Ne pas exploiter l'appareil dehors ou dans des endroits humides non à l'abri de projections d'eau.



AVERTISSEMENT

Risque d'incendie dû au fluide réfrigérant !

Le fluide réfrigérant R 600a contenu dans l'appareil ne présente aucun danger pour l'environnement mais est inflammable. En cas de fuite, le fluide réfrigérant risque de s'enflammer.

- Veiller à ne pas endommager les tubes du circuit frigorifique.



AVERTISSEMENT

Risque d'endommagement et d'incendie !

► Ne pas placer un appareil diffusant de la chaleur (p.ex. four à micro-ondes, grille-pain, etc.) sur l'appareil !



AVERTISSEMENT

Risque d'incendie et d'endommagement dû au blocage des ouvertures d'aération !

► Toujours laisser les ouvertures d'aération libres. Toujours veiller à une bonne ventilation de l'appareil !

- Enlever le câble de raccord de la paroi arrière de l'appareil. Enlever le porte-câble, sinon des bruits dus aux vibrations surgissent !

Après le montage :

- Retirer les films de protection des bordures.
- Enlever tous les auxiliaires de transport.

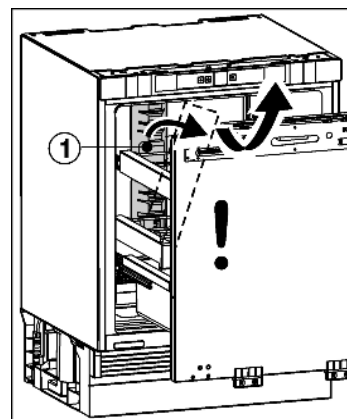


Fig. 3

- Pivoter la pièce de sécurité de transport Fig. 3 (1) sur le côté et l'enlever par l'avant.
- Eliminer l'emballage (voir 4.5) .

La ventilation et l'aération se font par le socle.

Remarque

- Nettoyer l'appareil (voir 6.2) .

Lorsque l'appareil est placé dans un environnement très humide, du condensât peut se former sur la paroi extérieure de l'appareil.

- Toujours veiller à une bonne ventilation de l'appareil au lieu d'emplacement.

4.3 Encastrable

Toutes les pièces de fixation sont livrées avec l'appareil.

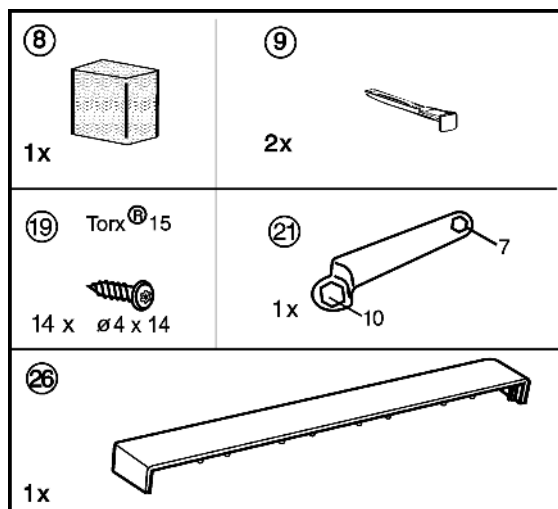


Fig. 4

Assurez-vous d'avoir l'outillage suivant à portée de main :

- Visseuse sans fil Torx® 15, 20, 25
- Clé mâle à six pans 13
- Tournevis Torx® 15
- Tournevis à fente 6
- Clé mâle à six pans 8

ATTENTION

Risque de détérioration dû à l'eau de condensation !

- ▶ Lors de l'installation des appareils Side-by-Side (réfrigérateur et congélateur côte à côte), toujours placer le congélateur à droite du réfrigérateur (vu de face). Le chauffage de la paroi latérale gauche du congélateur est recouvert de mousse isolante afin d'empêcher la formation d'eau de condensation entre les appareils.

Faire attention à l'accessibilité de la prise de courant.

Vérifier les dimensions d'encastrement :

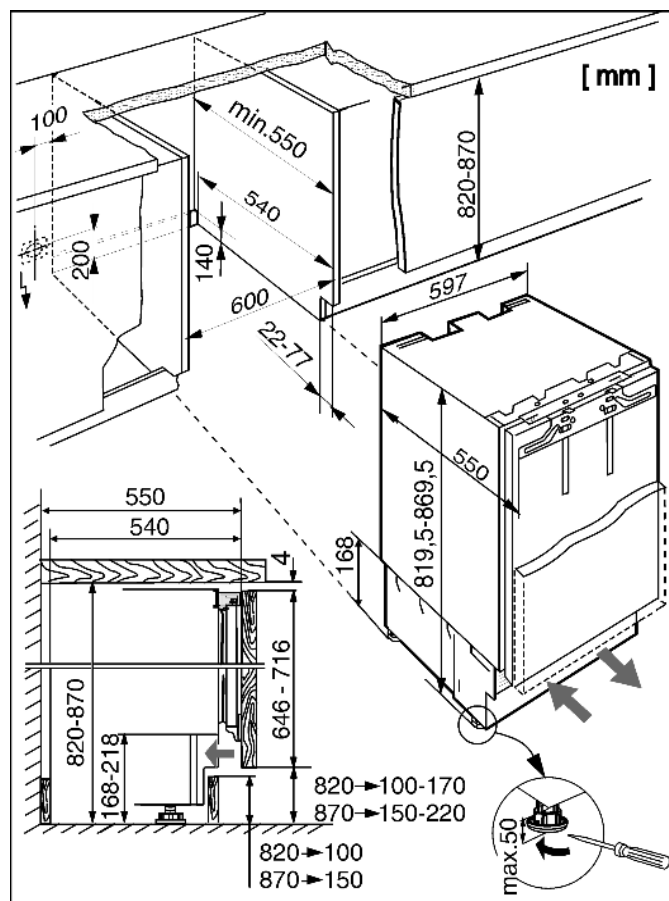


Fig. 5

Possibilités d'encastrement sous plan :

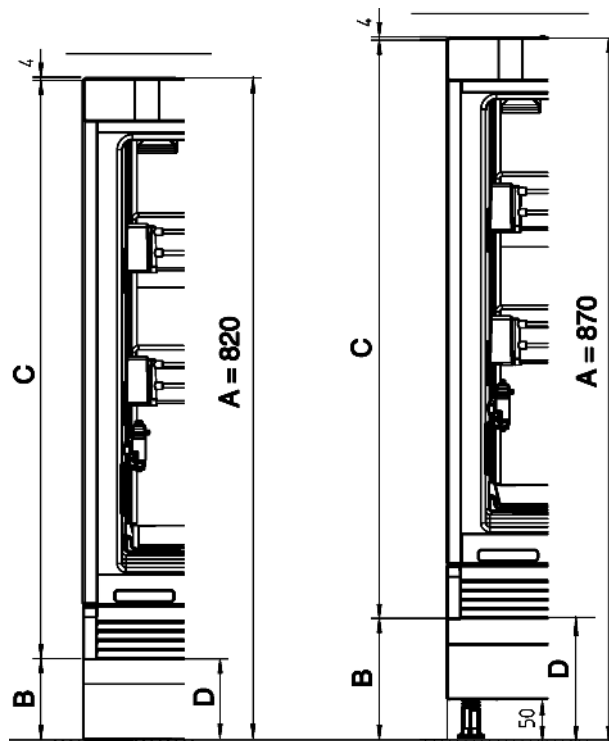


Fig. 6 pour niches d'encastrement d'une hauteur de 820 ou 870 mm

- A = hauteur de la niche
- B = hauteur du cache socle du placard
- C = hauteur de la porte du placard
- D = hauteur d'âme du cache socle découpé

Mise en service

Hauteur de la niche A	Hauteur du cache socle du placard B	Hauteur de la porte du placard C	Hauteur d'âme du cache socle D
820 mm	100 mm	716 mm	100 mm
820 mm	170 mm	646 mm	100 mm
870 mm	150 mm	716 mm	150 mm
870 mm	220 mm	646 mm	150 mm

Remarque

- ▶ Avant le montage de la porte du placard, s'assurer qu'elle ne dépasse pas le poids autorisé.
- ▶ Il n'est sinon pas possible d'exclure les endommagements des rails télescopiques et les dysfonctionnements.

Modèle	Poids maximal de la porte du placard
UIK	10 kg

4.3.1 Monter l'appareil

- ▶ Enlever le câble de raccord sur la paroi arrière de l'appareil. Enlever le porte-câble afin d'éviter les bruits dus aux vibrations.
- ▶ Fixer le câble de raccordement à l'aide d'un cordon de façon à pouvoir raccorder facilement l'appareil après l'encastrement.

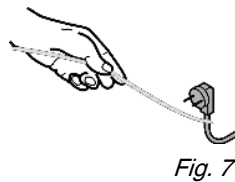


Fig. 7

Insérer l'appareil et le mettre de niveau :

ATTENTION

Risque de détérioration des revêtements de sol sensibles !

- ▶ Placer une bande de carton d'env. 10 cm x 60 cm sous les pieds réglables. Découper les bandes dans le carton d'emballage.
- ▶ Une fois l'appareil inséré dans la niche, retirer les bandes de carton.

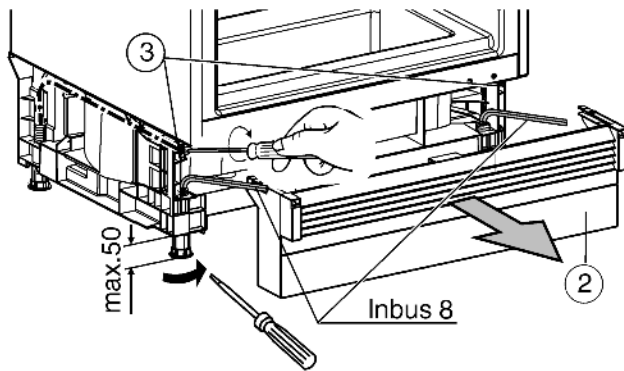


Fig. 8

- ▶ Tirer le cache socle vers l'avant.
- ▶ Encastrer l'appareil dans la niche.

- ▷ La distance entre l'arête avant de la paroi latérale du placard et le corps de l'appareil est de 41,5 mm.

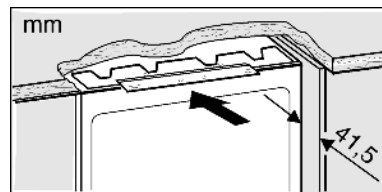


Fig. 9

Pour les placards à ouverture de porte réversible (plots, lèvres d'étanchéité, etc.) :

- ▶ Soustraire la dimension de montage (profondeur des pièces de butée de porte) des 41,5 mm de profondeur d'encastrement.
- ▶ Mettre l'appareil de niveau à l'aide des pieds réglables : dévisser les pieds réglables arrières grâce aux vis Fig. 8 (3). Si les pieds réglables avants sont dévissés, tourner à l'aide d'un tournevis. Si les pieds réglables avants sont vissés, les dévisser avec une clé mâle à six pans de 8 mm. L'appareil doit être légèrement bloqué dans la niche entre le sol et le plan de travail !

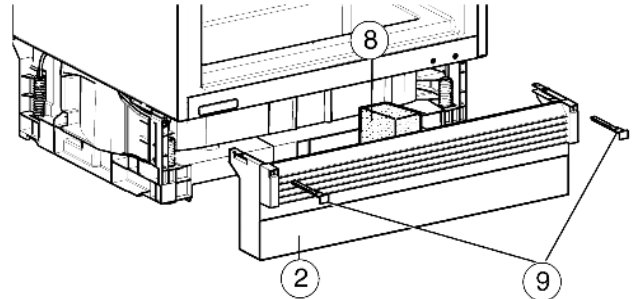


Fig. 10

- ▶ Installer la mousse isolante Fig. 10 (8) nécessaire au fonctionnement des flux d'air séparés.
- ▶ Remettre le cache socle Fig. 10 (2) et le tirer vers l'avant de façon à ce que l'arête avant de la grille d'aération et le cache socle du placard soit au même niveau !

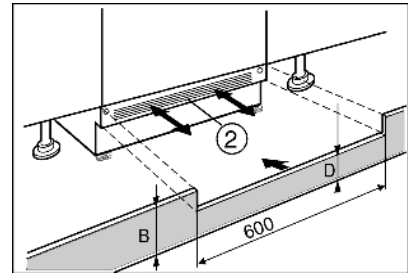


Fig. 11

- ▶ Veiller à ce que les fentes d'aération ne soient pas obturées : si nécessaire, pratiquer une découpe dans le socle du placard pour assurer la ventilation.
- ▶ Fixation du cache socle Fig. 10 (2) : enclencher le verrou Fig. 10 (9) tout en maintenant le cache socle.

Visser l'appareil dans la niche :

en cas d'encastrement de l'appareil sous un plan de travail en granit, un kit de fixation latérale est disponible auprès du service après-vente.

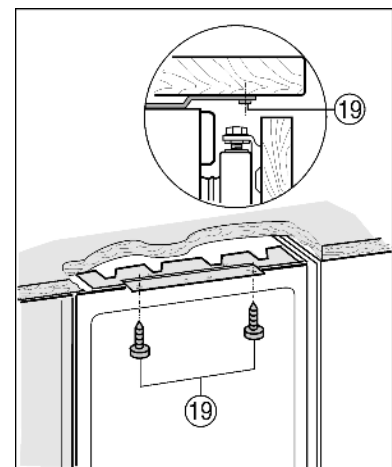


Fig. 12

- ▶ Visser dessus avec des vis longues pour panneaux agglomérés Fig. 12 (19).

4.3.2 Monter la porte du placard

- ▶ Monter la poignée sur la porte du placard

Remarque

Pour garantir une sortie régulière du tiroir coulissant :

- ▶ toujours monter la poignée de porte du placard au milieu de la porte du placard.

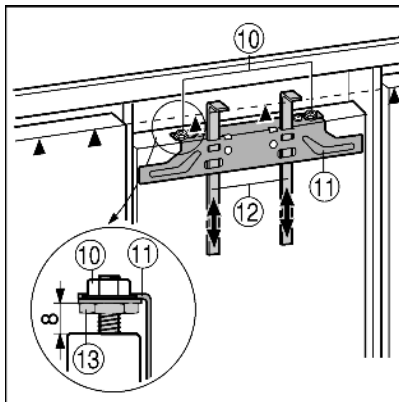


Fig. 13

- ▶ Vérifier le pré-réglage de 8 mm. (distance entre la porte de l'appareil et le bord inférieur de la traverse)
- ▶ Pousser les gabarits de montage Fig. 13 (12) vers le haut à hauteur de porte du placard. Bord inférieur de butée ▲ du gabarit de montage = bord supérieur de la porte du placard à monter.
- ▶ Dévisser la traverse de fixation Fig. 13 (11) au moyen des contre-écrous Fig. 13 (10).

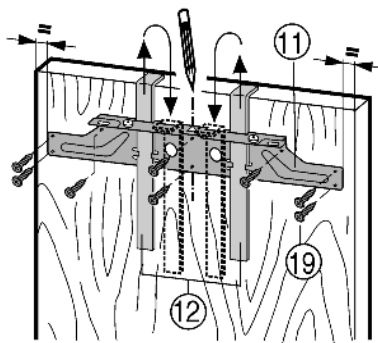


Fig. 14

- ▶ Accrocher la traverse de fixation Fig. 14 (11) avec les gabarits de montage Fig. 14 (12) du côté intérieur de la porte du placard.
- ▶ Aligner la traverse de fixation Fig. 14 (11) au centre : tracer la ligne courte médiane sur la porte du placard et venir y placer la pointe de flèche de la traverse.
- ▷ Les distances par rapport à l'arête extérieure sont identiques à gauche et à droite.

Portes en panneaux de particules :

- ▶ Visser la traverse de fixation Fig. 14 (11) en utilisant au moins 6 vis Fig. 14 (19).

Portes à cassettes :

- ▶ Visser la traverse de fixation Fig. 14 (11) en fixant 4 vis Fig. 14 (19) au bord.
- ▶ Tirer les accessoires de montage Fig. 14 (12) vers le haut et les enfoncer pivotées dans les trous situés à côté.

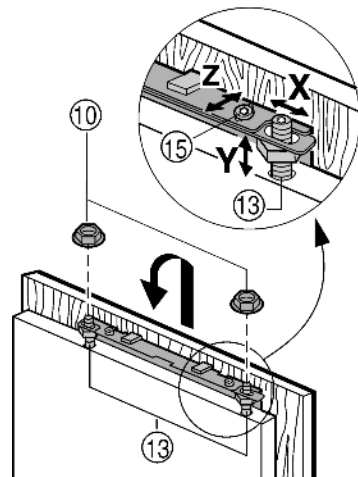


Fig. 15

- ▶ Accrocher la porte du placard sur les boulons d'ajustement, visser légèrement les contre-écrous sur les boulons d'ajustement.
- ▶ Fermer la porte.
- ▶ Vérifier la distance de la porte par rapport aux autres portes de placard.
- ▶ Aligner la porte du placard latéralement : pousser la porte du placard en direction de X.
- ▶ Ajuster la porte du placard à hauteur de Y et en l'inclinant sur le côté : régler les boulons d'ajustement Fig. 15 (13) à l'aide d'un tournevis.
- ▷ La porte du placard affleure avec les autres portes de placards.
- ▶ Serrer les contre-écrous Fig. 15 (10).

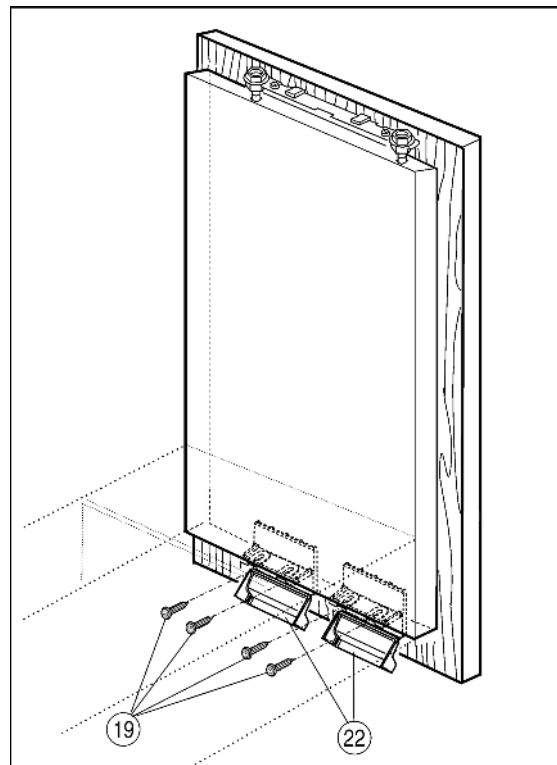


Fig. 16

- ▶ Visser la porte du placard sur la porte de l'appareil : Rabattre le clapet des équerres de fixation Fig. 16 (22) vers le bas.
- ▶ Prépercer des trous de fixation dans la porte du placard (évent. pointer avec un burin).
- ▶ Visser la porte de l'appareil sur la porte du placard à l'aide de vis Fig. 16 (19) au travers de l'équerre de fixation Fig. 16 (22).

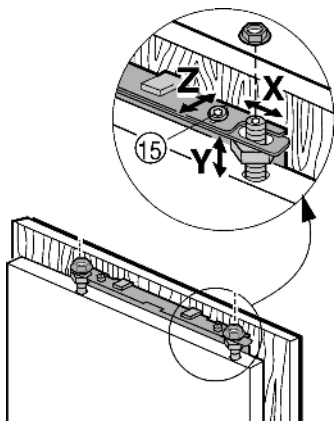


Fig. 17

- ▶ Régler le jeu de la porte du placard en profondeur **Z**: dévisser les vis Fig. 17 (15) du haut et les vis Fig. 18 (24) du bas, puis déplacer la porte.
- ▶ Ne pas faire buter les plots et lèvres d'étanchéité - important pour le bon fonctionnement !
- ▶ Régler une fente de 2 mm entre la porte du placard et le corps du placard.

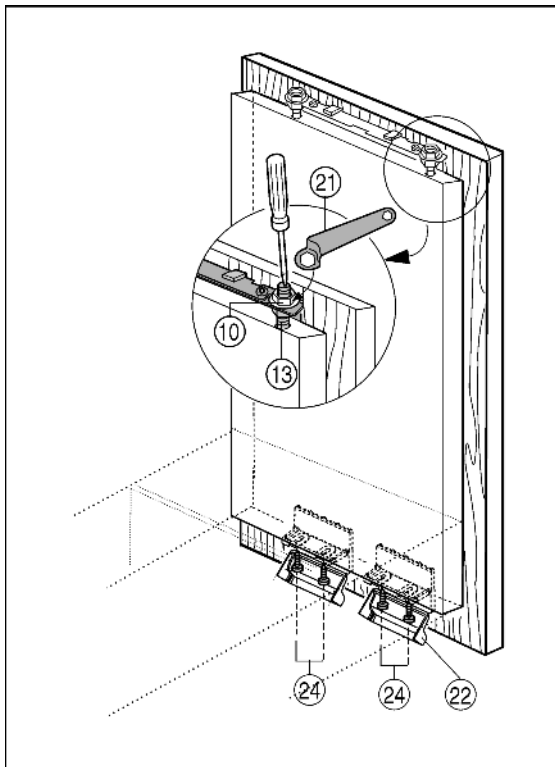
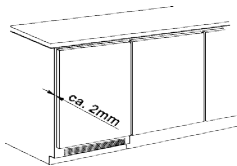


Fig. 18

- ▶ Vérifier la bonne fixation de la porte et la réajuster éventuellement.
- ▶ Serrer toutes les vis à fond.
- ▶ Serrer les contre-écrous Fig. 18 (10) avec la clé polygonale Fig. 18 (21) en bloquant les boulons d'ajustement Fig. 18 (13) à l'aide d'un tournevis.

- ▶ Poser, puis clipser le cache supérieur Fig. 19 (26).

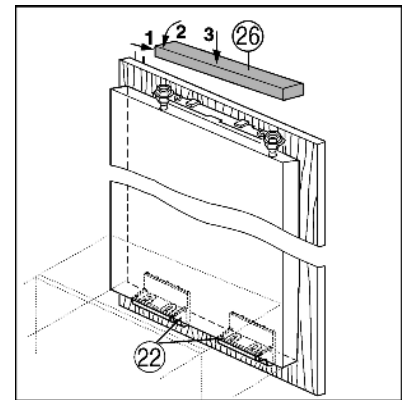


Fig. 19

- ▶ Rabattre les équerres de fixation Fig. 19 (22) vers le haut.

Contrôler les points suivants afin d'être certain que l'appareil est installé correctement. Une installation incorrecte risque d'entraîner la formation de givre et de condensation d'eau ainsi que des dysfonctionnements.

- ▷ La porte doit fermer correctement
- ▷ La porte du placard ne doit pas être en contact avec le corps du placard.

4.4 Régler l'ajustement du joint de la porte

Un ajustement de la porte des appareils peut être nécessaire selon le poids des placards.

Faire attention à l'ajustement complet du joint de la porte au corps de l'appareil après le montage de la porte du placard.

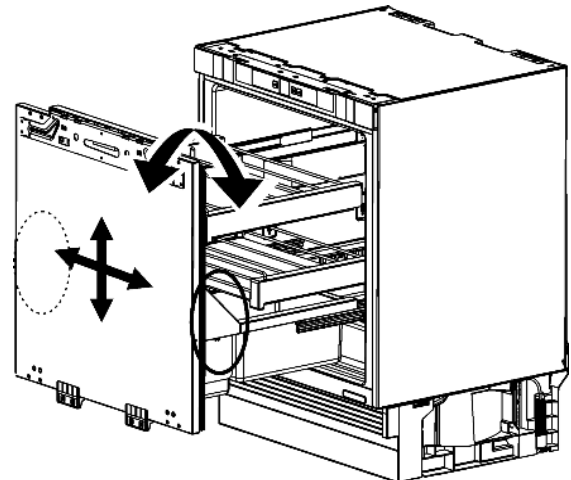


Fig. 20

Les possibilités d'ajustement se situent à droite et à gauche sous le porte-bouteilles sur la porte intérieure.

L'état de livraison est la position 0.

Les ajustements suivants sont possibles :

- Inclinaison $\pm 1^\circ$
- Ajustement vers le haut 4 mm
- Ajustement vers le bas 2 mm
- Ajustement vers la gauche et vers la droite de 2 mm

ATTENTION

Dysfonctionnement et risque d'endommagement !

- ▶ Ne recourir à l'ajustement de la porte de l'appareil que pour un ajustement à 100 pour cent du joint de la porte du tiroir coulissant au corps de l'appareil ; ne pas utiliser pour ajuster la porte de l'appareil.

Eventuellement contrôler la fermeture hermétique de la porte avec une lampe torche.

4.4.1 Ajuster l'inclinaison de la porte

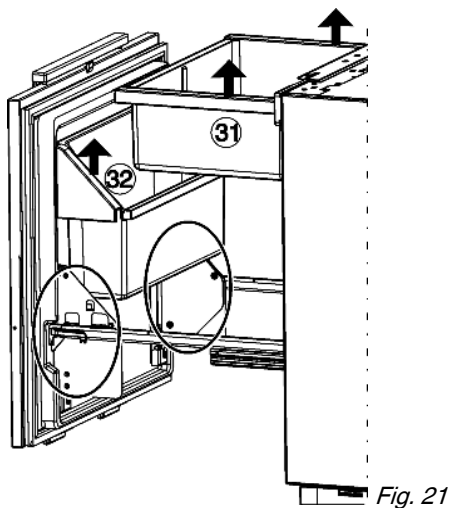


Fig. 21

Remarque

► Toujours réaliser l'ajustement des deux côtés, à gauche et à droite !

► Soulever le bac à légumes Fig. 21 (31) et le porte-bouteilles Fig. 21 (32) vers le haut.

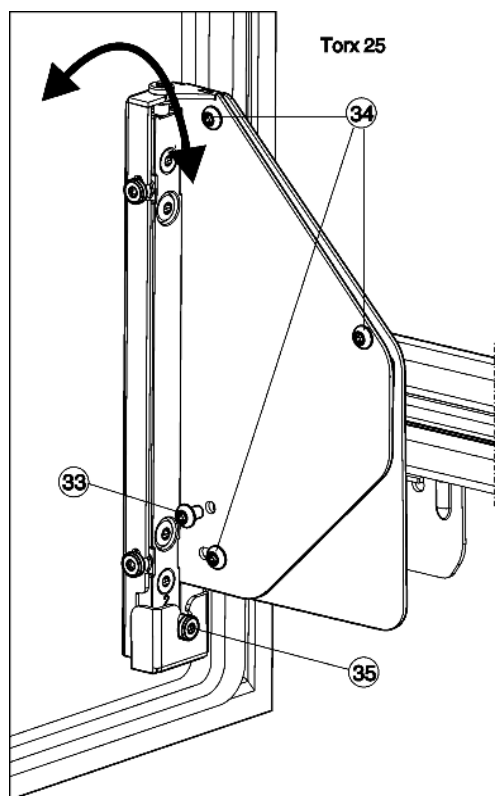


Fig. 22

- Dévisser entièrement les vis Fig. 22 (33).
- ▷ Les vis Fig. 22 (33) ne sont plus nécessaires, vous pouvez vous en débarrasser.
- Desserrer les vis Fig. 22 (34) d'1 à 2 tours.
- Tourner la vis d'ajustement Fig. 22 (35). Dans le sens des aiguilles d'une montre : la porte s'incline en s'éloignant du corps de l'appareil. Dans le sens contraire des aiguilles d'une montre : la porte s'incline vers l'appareil et s'éloigne du corps de l'appareil en bas.
- Revisser toutes les vis Fig. 22 (34) à fond après l'ajustement de l'inclinaison.

4.4.2 Compenser la position de la porte

Remarque

► Toujours réaliser l'ajustement des deux côtés, à droite et à gauche !

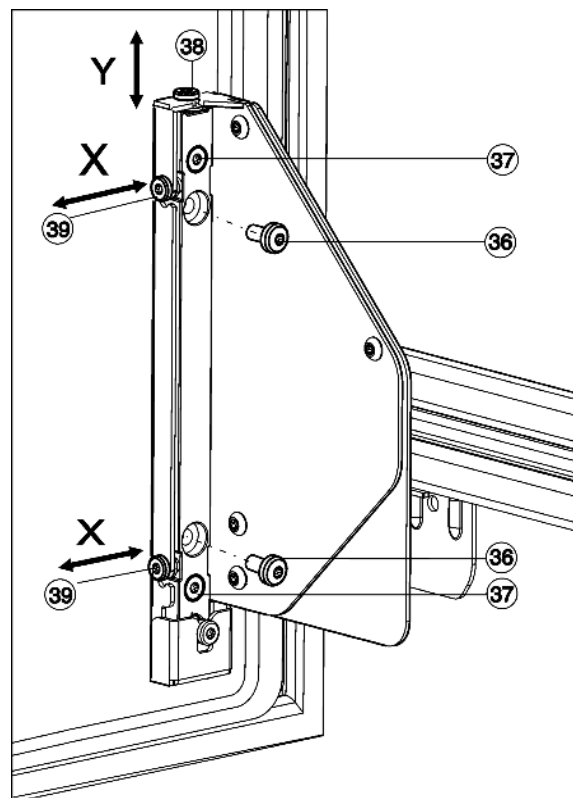


Fig. 23

Ajustement en hauteur, Y :

- Dévisser entièrement les vis Fig. 23 (36).
- ▷ Les vis Fig. 23 (36) ne sont plus nécessaires, vous pouvez vous en débarrasser.
- Dévisser les vis Fig. 23 (37) d'1 à 2 tours.
- Tourner la vis d'ajustement (38). Dans le sens des aiguilles d'une montre : la porte bouge de max. 4 mm vers le haut. Dans le sens contraire des aiguilles d'une montre : la porte bouge de max. 2 mm vers le bas.
- Revisser toutes les vis Fig. 23 (37) à fond.

ajustement latéral, X :

- Si les vis Fig. 23 (36) sont encore existantes, les dévisser entièrement.
- Dévisser les vis Fig. 23 (37) d'1 à 2 tours.
- Ajuster les vis d'ajustement Fig. 23 (39) selon la direction d'ajustement latérale souhaitée.
- Revisser les vis Fig. 23 (37) à fond après avoir effectué l'ajustement latéral.
- Replacer le porte-bouteilles Fig. 21 (32) et le bac à légumes Fig. 21 (31).

4.5 Eliminer l'emballage



AVERTISSEMENT

Risque d'étouffement avec les films et matériaux d'emballage !
 ► Ne pas laisser les enfants jouer avec les matériaux d'emballage.

L'emballage est fabriqué en matériaux recyclables :

- carton ondulé / carton
- pièces en polystyrène expansé
- films et sachets en polyéthylène



Commande

- colliers de serrage en polypropylène
- cadres en bois cloués avec plaque de polyéthylène*
- ▶ Déposer les matériaux d'emballage à un centre officiel de collecte des déchets.

4.6 Brancher l'appareil

ATTENTION

Risque d'endommagement du système électronique !

- ▶ Ne pas utiliser d'onduleurs (conversion du courant continu en courant alternatif resp. triphasé) ou de fiches économes d'énergie.



AVERTISSEMENT

Risque d'incendie et de surchauffe !

- ▶ Ne pas utiliser de rallonge ou de bloc multiprises.

Le type de courant (courant alternatif) et la tension au lieu d'emplacement doivent coïncider avec les indications sur la plaque signalétique (voir Vue d'ensemble de l'appareil).

L'appareil peut uniquement être branché à une prise de courant de sécurité installée selon les prescriptions. La prise de courant doit être protégée par fusibles de 10 A ou supérieur.

- ▶ Vérifier l'alimentation électrique.
- ▶ Enficher la prise de courant.



4.7 Enclencher l'appareil

- ▶ Appuyer sur la touche On/Off *Fig. 2 (1)*.
- ▷ L'appareil est enclenché. L'affichage de température affiche la température réglée.

5 Commande

5.1 Refroidir des aliments

Remarque

- ▶ Le tiroir coulissant avec porte-bouteilles et bac à légumes peut être chargé de 20 kg au maximum.

- ▶ Toujours placer les aliments facilement périssables comme les plats préparés, la viande et la charcuterie dans l'espace central dans la zone la plus froide. Placer le beurre et les conserves dans la partie supérieure. (voir Vue d'ensemble de l'appareil)
- ▶ Pour le conditionnement, utiliser des récipients réutilisables en plastique, métal, aluminium ou verre et du film transparent.
- ▶ Ne pas entreposer les aliments trop près les uns des autres afin que l'air puisse circuler.

5.2 Stockage d'aliments dans le réfrigérateur et règles relatives à l'hygiène des aliments

La consommation croissante de plats cuisinés à l'avance et d'autres aliments facilement périssables, qui réagissent de manière sensible en cas d'interruption de la chaîne du froid, requièrent une maîtrise exacte de la température lors du transport et du stockage. Dans les foyers, l'utilisation correcte du réfrigérateur et le respect précis de règles d'hygiène strictes contribuent sensiblement à l'amélioration de la durée de conservation des aliments.

5.2.1 Respect de la température

- ▶ Entreposer les aliments les plus sensibles dans la zone la plus froide de l'appareil comme indiqué sur l'illustration.
- ▶ Attendre le refroidissement complet des aliments (ex. soupe) avant de les stocker dans l'appareil.
- ▶ Eviter d'ouvrir la porte trop fréquemment.
- ▶ Respecter les règles relatives à l'hygiène des aliments

5.2.2 Règles relatives à l'hygiène des aliments

- ▶ Sortir les aliments de leur emballage extérieur avant de les entreposer dans le réfrigérateur (exemple : emballage des packs de yaourts).
- ▶ Toujours emballer les aliments séparément pour éviter toute "contamination" entre les aliments.
- ▶ Ranger les aliments de sorte à ce que l'air puisse circuler librement entre ces derniers.
- ▶ Avoir recours aux instructions de service, surtout pour les questions d'entretien.
- ▶ Nettoyer régulièrement l'intérieur de l'appareil avec un détergent (les pièces métalliques avec un produit non-oxydant).

5.3 Régler la température

La température dépend des facteurs suivants :

- la fréquence d'ouverture de la porte
- la température ambiante au lieu d'emplacement
- le type, la température et la quantité des aliments congelés

Réglage de température recommandé : 5 °C

- ▶ Appeler le réglage de la température : appuyer une fois sur la touche de réglage *Fig. 2 (2)*.
- ▷ La LED de la température actuelle clignote dans l'affichage de la température.
- ▶ Appuyer autant de fois sur la touche de réglage *Fig. 2 (2)* jusqu'à ce que la DEL de la température désirée soit allumée.

Remarque

- ▶ Vous pouvez appuyer de manière prolongée sur la touche de réglage pour régler une valeur un peu plus froide dans une petite plage de température (par ex. : entre 5 °C et 7 °C). La LED de la plage de température basse suivante est allumée dans l'affichage de la température.

5.4 SuperCool

Avec SuperCool, passez à la vitesse supérieure en matière de refroidissement. Vous obtenez ainsi des températures de réfrigération plus basses. Utilisez SuperCool pour refroidir rapidement de grandes quantités d'aliments.

Lorsque SuperCool est allumé, l'appareil travaille à la puissance de froid maximale. Les bruits de l'accumulateur de froid peuvent être passagèrement plus bruyants.

SuperCool entraîne une consommation d'énergie un peu plus élevée.

5.4.1 Rafraîchir des aliments avec la fonction SuperCool

- ▶ Appuyer brièvement sur la touche SuperCool *Fig. 2 (4)*.
- ▷ La touche SuperCool *Fig. 2 (4)* s'allume.
- ▷ La température de réfrigération descend à sa valeur la plus basse. La fonction SuperCool est activée.
- ▷ La fonction SuperCool se désactive automatiquement après 6 à 12 heures. L'appareil continue de fonctionner en mode normal d'économie d'énergie.

5.4.2 Désactiver prématurément la fonction SuperCool

- ▶ Appuyer brièvement sur la touche SuperCool Fig. 2 (4).
- ▷ La touche SuperCool Fig. 2 (4) s'éteint.
- ▷ La fonction SuperCool est désactivée.

5.5 Déplacer les baguettes de maintien

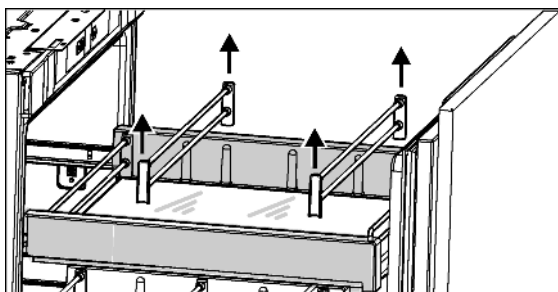


Fig. 24

- ▶ Prendre les baguettes de maintien à droite et à gauche et les enlever avec précaution vers le haut puis les enfoncer dans les nouvelles positions d'accueil jusqu'à entendre un léger encliquetage.

5.6 Subdiviser le bac à légumes

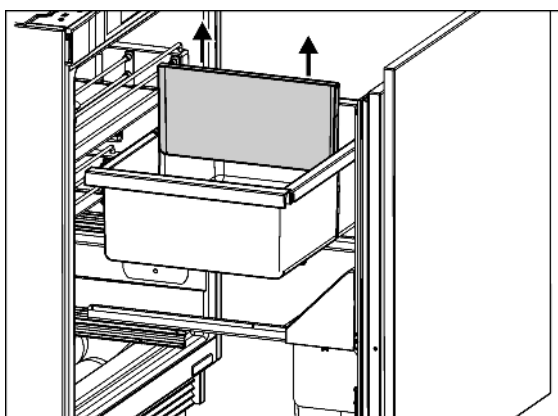


Fig. 25

- ▶ Il est possible de subdiviser le bac à légumes avec la cloison de séparation. Introduire la cloison de séparation dans les barrettes de guidage ; pour la sortir, tirer simplement vers le haut.

5.7 Stocker dans le renforcement du sol

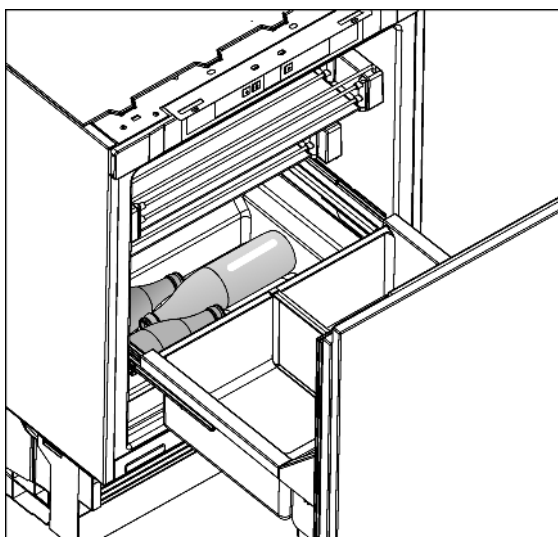


Fig. 26

- ▶ Il est possible de stocker des bouteilles et paquets fermés dans l'espace de rangement du renforcement du sol.

6 Entretien

6.1 Dégivrage

6.1.1 Dégivrer le compartiment réfrigérateur

Le compartiment réfrigérateur se dégivre automatiquement. L'eau de dégivrage s'évapore. Les gouttes d'eau sur la paroi arrière sont dues au fonctionnement et donc tout à fait normales.

- ▶ Nettoyer l'orifice d'écoulement régulièrement pour permettre à l'eau de dégivrage de s'écouler (voir 6.2).

6.2 Nettoyage de l'appareil

Avant le nettoyage :



PRUDENCE

Risque de blessures et d'endommagement émanant de la vapeur très chaude !

La vapeur très chaude peut endommager les surfaces et entraîner des brûlures.

- ▶ Ne pas utiliser d'appareils de nettoyage à la vapeur !

ATTENTION

Un nettoyage incorrect endommage l'appareil !

- ▶ Ne jamais utiliser de produits de nettoyage concentrés.
- ▶ Ne pas utiliser d'éponges à récurer ou abrasives ni de laine d'acier.
- ▶ Ne pas utiliser de produits de nettoyage contenant du sable, du chlorure, des substances chimiques ou des acides.
- ▶ Ne pas utiliser de solvants chimiques.
- ▶ Ne pas détériorer ou enlever la plaquette signalétique située sur la paroi intérieure de l'appareil. Ceci est important pour le S.A.V.
- ▶ Ne pas arracher, plier ou endommager de câbles ou d'autres composants.
- ▶ Ne pas faire pénétrer d'eau dans le canal d'évacuation, la grille d'aération et les composants électriques lors du nettoyage.

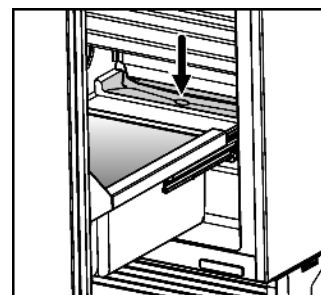
- ▶ Vider l'appareil.
- ▶ Débrancher la prise.

- Utiliser des chiffons doux et un détergent universel d'une valeur pH neutre.
- Pour l'intérieur de l'appareil, uniquement avoir recours à des détergents et produits d'entretien garantis pour aliments.

- ▶ Nettoyer régulièrement la grille d'aération et de ventilation.
- ▷ Des dépôts de poussière augmentent la consommation de courant.

Espace intérieur :

- ▶ Nettoyer les faces intérieures et extérieures en matière synthétique avec de l'eau tiède et un peu de liquide vaisselle.
- ▶ Nettoyer l'orifice d'écoulement : Enlever les dépôts avec un coton-tige par ex.



Dysfonctionnements

Eléments d'équipement :

- ▶ Nettoyer à la main les équipements intérieurs de l'appareil avec de l'eau tiède et un peu de produit à vaisselle.

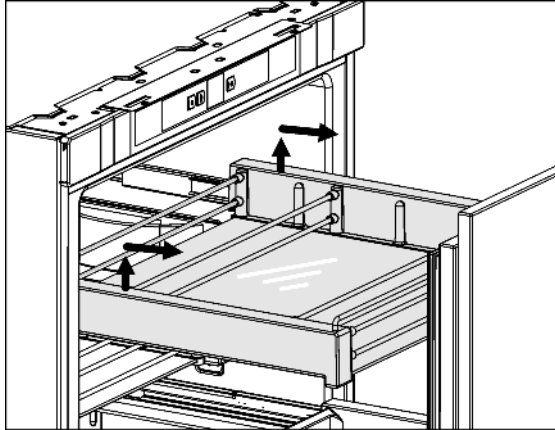


Fig. 27

- ▶ Enlever la tablette de rangement : enlever vers l'avant et en soulevant à l'arrière selon le schéma.

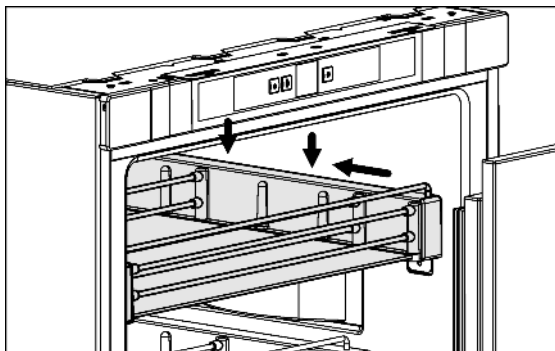
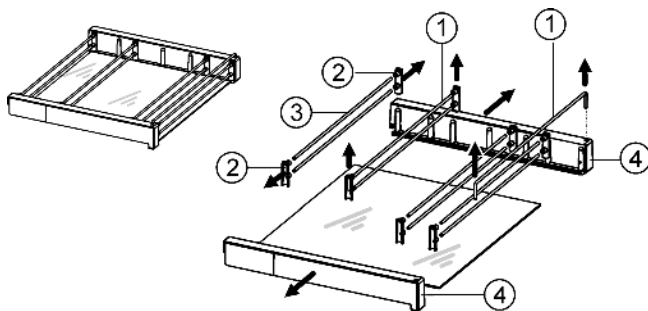


Fig. 28

- ▶ Introduire la tablette de rangement : enchâsser les rails télescopiques.
- ▶ Placer la tablette de rangement sur les rails télescopiques, enfoncer et faire encliqueter de façon audible.

Remarque

- ▶ Si la tablette de rangement ne se laisse pas sortir aussi loin qu'au début alors retirer entièrement les rails télescopiques. Les glissières des rails télescopiques se réajustent et la sortie maximale est de nouveau possible.
- ▶ Ne nettoyer les rails télescopiques qu'avec un chiffon humide. La graisse dans les rails sert à la lubrification et ne doit pas être enlevée.



- ▶ Démontez les surfaces de rangement selon le schéma : soulever les baguettes de maintien Fig. 28 (1), ôter les fixations Fig. 28 (2) des baguettes Fig. 28 (3) et retirer les pièces latérales Fig. 28 (4) du fond en verre.

Après le nettoyage :

- ▶ Frotter l'appareil et les éléments d'équipement pour les sécher.
- ▶ Rebrancher l'appareil et l'enclencher de nouveau.
- ▶ Y replacer de nouveau les aliments.

6.3 Remplacer l'éclairage intérieur*

Données d'ampoules

- max. 25 W
- douille : E14
- Le type de courant et la tension doivent correspondre aux indications figurant sur la plaque signalétique

- ▶ Débrancher l'appareil.
- ▶ Débrancher la prise ou ôter (ou dévisser) le fusible.
- ▶ Saisir la protection d'ampoule en haut et en bas Fig. 29 (1).
- ▶ Déclipser à l'arrière et détacher la protection d'ampoule Fig. 29 (2).
- ▶ Remplacer l'ampoule. Fig. 29 (3)

Forcer un peu en la vissant pour contrecarrer l'action du joint. Veiller à ce que le plan de joint du socle de l'ampoule soit propre.

- ▶ Accrocher à nouveau le cache à l'arrière et l'enclipser latéralement.

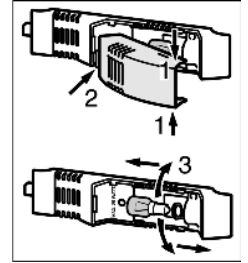


Fig. 29

6.4 S.A.V.

Vérifier d'abord si vous pouvez résoudre vous-même la panne (voir Dysfonctionnements). Si ce n'est pas le cas, adressez-vous au S.A.V. Vous trouverez l'adresse du S.A.V. dans le répertoire S.A.V. fourni avec votre appareil.



AVERTISSEMENT

Risque de blessures dû à une réparation incorrecte !

- ▶ Ne faire effectuer les réparations et interventions sur l'appareil et la ligne de réseau qui ne sont pas explicitement nommés (voir Entretien) que par le S.A.V.

- ▶ Relever la désignation de l'appareil Fig. 30 (1), le n° de service Fig. 30 (2) et le n° de série Fig. 30 (3) sur la plaquette signalétique. Cette plaquette se trouve sur la paroi intérieure gauche de l'appareil.

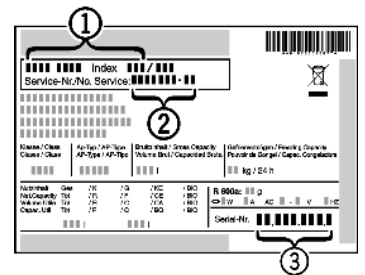


Fig. 30

- ▶ Informer le S.A.V. et lui communiquer la panne, la désignation de l'appareil Fig. 30 (1), le n° de service Fig. 30 (2) et le n° de série Fig. 30 (3).
- ▶ Ces informations vous permettront d'obtenir un service ciblé et rapide.
- ▶ Laisser l'appareil fermé jusqu'à l'arrivée du S.A.V.
- ▶ Les aliments resteront plus longtemps frais.
- ▶ Débrancher la fiche du secteur (ne pas tirer sur le câble de l'appareil) ou couper le fusible.

7 Dysfonctionnements

Votre appareil est construit et produit de façon à assurer sa sécurité de fonctionnement et une longue durée de vie. Si une panne devait cependant se produire en cours de fonctionnement, veuillez vérifier si elle est due à une erreur de manipulation. Dans ce cas, les coûts en résultant vous seront facturés même pendant la période de garantie. Vous pouvez résoudre vous-même les pannes suivantes :

L'appareil ne fonctionne pas.

- L'appareil n'est pas enclenché.
- ▶ Enclencher l'appareil.

- La fiche secteur n'est pas correctement enfoncée dans la prise.
- ▶ Contrôler la fiche secteur.
- Le fusible de la prise n'est pas correct.
- ▶ Vérifier le fusible.

Le compresseur fonctionne lentement.

- La fonction SuperCool est activée.
- ▶ Pour refroidir rapidement les aliments, le compresseur fonctionne plus longtemps. Ceci est normal.

Les bruits sont trop forts.

- Les compresseurs à vitesse variable* peuvent occasionner des bruits de fonctionnement divers en raison des différents niveaux de vitesse.
- ▶ Ce bruit est normal.

Un gargouillement et un clapotis.

- Ce bruit provient du fluide réfrigérant qui circule dans le circuit frigorifique.
- ▶ Ce bruit est normal.

Un léger clic.

- Le bruit se produit toujours lorsque le groupe frigorifique (le moteur) se met en marche ou s'arrête automatiquement.
- ▶ Ce bruit est normal.

Un bourdonnement. Le bruit est brièvement plus fort lorsque le groupe frigorifique (le moteur) se met en marche.

- L'activation de la fonction SuperCool, l'introduction d'aliments frais ou l'ouverture prolongée de la porte font augmenter automatiquement la puissance frigorifique.
- ▶ Ce bruit est normal.
- La température ambiante est trop élevée.
- ▶ Solution : (voir 1.2)

Bruits de vibrations.

- L'appareil n'est pas fixe au sol. De ce fait, le fonctionnement du groupe frigorifique fait vibrer les meubles ou objets contigus.
- ▶ Essayer de déplacer un peu l'appareil, le mettre à niveau à l'aide des pieds réglables.
- ▶ Espacer les bouteilles et les récipients.

La température n'est pas assez froide.

- La porte de l'appareil n'est pas fermée correctement.
- ▶ Fermer la porte de l'appareil.
- L'aération et la ventilation sont insuffisantes.
- ▶ Dégager la grille d'aération.
- La température ambiante est trop élevée.
- ▶ Solution : (voir 1.2) .
- L'appareil a été ouvert trop souvent ou trop longtemps.
- ▶ Attendre que la température nécessaire se rétablisse d'elle-même. Sinon, adressez-vous au S.A.V. (voir Entretien).
- L'appareil est placé trop près d'une source de chaleur.
- ▶ Solution : (voir Mise en service).
- L'appareil n'a pas été installé correctement dans la niche.
- ▶ Vérifier si l'appareil a été correctement installé et si la porte se ferme correctement.

L'éclairage intérieur ne fonctionne pas.

- L'appareil n'est pas mis en marche.
- ▶ Mettre l'appareil en marche.
- La porte est restée ouverte plus de 15 min.
- ▶ L'éclairage intérieur s'éteint automatiquement après 15 min. lorsque la porte est ouverte.*
- Si l'éclairage intérieur ne s'allume pas mais que l'affichage de température est actif, l'ampoule est défectueuse.*
- ▶ Remplacer l'ampoule. (voir Entretien).*
- L'éclairage LED est défectueux ou le cache est endommagé.*



AVERTISSEMENT*

- Risque de blessure dû à un choc électrique !
Des pièces sous tension se trouvent sous le cache.
- ▶ Faire remplacer ou réparer l'éclairage intérieur LED uniquement par le S.A.V. ou par un technicien qualifié spécialement formé.



AVERTISSEMENT*

- Risque de blessure dû au faisceau laser de classe 1M.
- ▶ Lorsque le cache est ouvert, ne pas regarder à l'intérieur.

8 Mise hors service

8.1 Couper l'appareil

- ▶ Appuyer sur la touche On/Off *Fig. 2 (1)* pendant env. 2 s.
- ▷ L'affichage de température est foncé.

8.2 Mise hors service

- ▶ Vider l'appareil.
- ▶ Débrancher la prise.
- ▶ Nettoyer l'appareil (voir 6.2) .



- ▶ Laisser la porte ouverte afin d'éviter toute formation de mauvaises odeurs.

9 Eliminer l'appareil

L'appareil contient encore des matériaux précieux et est à amener à un lieu de recyclage spécial. L'élimination d'anciens appareils est à réaliser correctement en respectant les prescriptions et lois en vigueur.



Veiller à ne pas endommager le circuit frigorifique de l'appareil pour empêcher au réfrigérant y contenu (indications sur la plaque signalétique) et à l'huile de s'échapper accidentellement.

- ▶ Rendre l'appareil inopérant.
- ▶ Débrancher l'appareil.
- ▶ Sectionner le câble de raccord.

