



MARQUE: HAiER
REFERENCE: HTF-610DM7
CODiC: 4243676



NOTICE





Manuel d'utilisation

Réfrigérateur congélateur

HTF-610DM7

HTF-610DVZ7

FR

Haier

Nous vous remercions d'avoir acheté un produit Haier.

Veillez lire attentivement ces instructions avant d'utiliser l'appareil. Ces instructions sont des informations utiles vous permettant de mieux exploiter cet appareil, et vous assurer une installation, une utilisation et un entretien sécurisés et adéquats.

Veillez bien garder ce manuel et toujours vous y référer pour une utilisation sécurisée et adéquate de l'appareil.

Si vous devez vendre, donner ou abandonner l'appareil pour cause de déménagement, assurez-vous également de laisser ce manuel afin que le prochain utilisateur puisse maîtriser l'appareil, notamment les règles de sécurité.

Légende



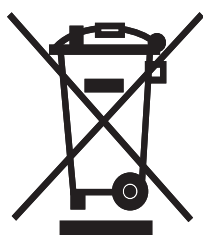
Attention - Règles importantes de sécurité



Renseignements généraux et conseils



Informations sur l'environnement



Mise au rebut

Contribuez à la protection de l'environnement et de la santé humaine. Veuillez mettre les emballages au rebut dans les espaces conformes pour leur recyclage. Contribuez à recycler les déchets d'appareils électriques et électroniques. Veuillez à ne pas mettre au rebut les appareils ayant ce symbole avec les déchets ménagers. Veuillez déposer l'appareil chez votre usine de recyclage locale, ou prendre contact avec votre bureau municipal.



AVERTISSEMENT !

Risque de blessure ou d'asphyxie !

Les réfrigérants et les gaz doivent être mis au rebut par des professionnels. Avant toute mise au rebut, assurez-vous que la tuyauterie du système de réfrigération n'est pas endommagée. Débranchez l'appareil de toute alimentation principale. Coupez les câbles primaires et mettez-les au rebut. Retirez les plateaux et coffrets ainsi que le verrou de porte et les joints, pour éviter qu'un enfant ou un animal domestique ne reste coincé dans l'appareil.

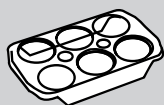
Consignes de sécurité	4
Utilisation prévue	8
Description du produit	9
Panneau de commande	10
Utilisation	11
Équipement	18
Entretien et nettoyage	21
Dépannage	23
Installation	26
Informations techniques	29
Conseils pour économiser de l'énergie	30
Service clients	31

Accessoires

Vérifiez les accessoires et la documentation suivant cette liste :



Machine à glaçons fournie avec une cuillère à glace



Plateaux d'œufs



3 entre-toises



Étiquette énergétique



Carte de garantie



Manuel d'utilisation

Avant de mettre l'appareil en marche pour la première fois, veuillez lire les consignes de sécurité ci-après !



AVERTISSEMENT !

Avant la première utilisation

- ▶ Vérifiez que l'appareil n'a subi aucun dommage lié au transport.
- ▶ Retirez tous les emballages et tenez-les hors de portée des enfants.
- ▶ Attendez au moins deux heures avant d'installer l'appareil pour une meilleure efficacité du système de réfrigération.
- ▶ Il faut toujours au moins deux personnes pour la manipulation de l'appareil car il est lourd.

Installation

- ▶ Placez l'appareil dans un endroit bien ventilé. Laissez un espace d'au moins 10 cm au-dessus et autour de l'appareil.
- ▶ Ne placez jamais l'appareil dans une zone ou à un endroit humide où il pourrait être éclaboussé par de l'eau. Nettoyez et séchez les éclaboussures d'eau et les tâches à l'aide d'un chiffon doux et propre.
- ▶ N'installez pas l'appareil en direction des rayons solaires ou à proximité des sources de chaleur (par exemple, les cuisinières, chauffe-eau).
- ▶ Installez et positionnez l'appareil dans un espace adéquat tenant compte de sa taille et son utilisation.
- ▶ Tenez les ouvertures d'aération de l'appareil ou dans les structures encastrées libres de toute obstruction.
- ▶ Vérifiez que les informations électriques sur la plaque signalétique sont conformes à l'alimentation électrique. Si ce n'est pas le cas, veuillez contacter un électricien.
- ▶ L'appareil fonctionne avec une alimentation à 220~-240 VCA/50 Hz. Des fluctuations anormales de tension peuvent entraîner un échec de démarrage ou endommager le régulateur de température ou le compresseur, ou l'appareil peut émettre un bruit anormal pendant le fonctionnement. Dans de tels cas, installez un régulateur automatique.
- ▶ N'utilisez des adaptateurs multiprises et des rallonges.
- ▶ Assurez-vous que le câble d'alimentation n'est pas sous le réfrigérateur. Évitez de marcher sur le câble d'alimentation.

**AVERTISSEMENT !**

- ▶ Pour l'alimentation électrique, utilisez une prise avec terre différente facilement accessible. Mettez à la terre cet appareil.

Uniquement pour le Royaume-Uni : Cet appareil est équipé d'un câble d'alimentation avec fiche à 3 fils (mise à la terre), respectant les normes de la prise à 3 fils (mise à la terre). Ne coupez jamais ou ne démontez jamais le troisième fil (mise à la terre). Une fois l'appareil installé, la prise doit être accessible.

- ▶ N'endommagez pas le circuit de réfrigérant.

Utilisation quotidienne

- ▶ Cet appareil peut être utilisé par des enfants âgés d'au minimum 8 ans, ainsi que par des personnes avec des capacités physiques, sensorielles ou mentales réduites ou sans expérience et connaissances, si elles sont supervisées ou ont été formées à l'utilisation sécurisée de l'appareil et comprennent les risques y relatifs.
- ▶ Tenez les enfants de moins de 3 ans hors de portée de l'appareil, sauf s'ils sont en permanence surveillés.
- ▶ Les enfants ne doivent pas jouer avec l'appareil.
- ▶ En cas de fuite de gaz froid ou de tout autre gaz inflammable aux alentours du réfrigérateur, arrêtez la vanne d'alimentation du gaz qui s'échappe, ouvrez les portes et fenêtres et ne débranchez pas ni ne branchez le câble d'alimentation de l'appareil ou de tout autre appareil.
- ▶ Rassurez-vous que l'appareil est programmé pour fonctionner à une plage de température entre 10 et 38 °C. L'appareil pourrait ne pas bien fonctionner si vous le faites fonctionner pendant longtemps à une température en dessous ou au-dessus de la plage indiquée.
- ▶ Ne placez pas des objets instables (objets lourds, récipients remplis d'eau) au-dessus du réfrigérateur pour éviter tout dommage corporel suite à une chute de l'objet ou un choc électrique causé par le contact avec l'eau.
- ▶ Ne tirez pas sur les étagères de la porte. La porte pourrait se pencher, le rayon des bouteilles pourrait sauter ou l'appareil pourrait basculer.
- ▶ Ouvrez et fermez les portes uniquement à l'aide des poignées. L'espace entre les portes et le placard est très réduit. N'envoyez pas vos mains dans ces endroits pour éviter de coincer vos doigts. Ouvrez ou fermez les portes du réfrigérateur uniquement lorsque les enfants ne se trouvent pas près du réfrigérateur.



AVERTISSEMENT !

- ▶ Évitez de ranger ou utiliser des produits inflammables, des explosifs ou des matières corrosives à l'intérieur ou autour de l'appareil.
- ▶ Ne conservez pas des médicaments, des bactéries ou des agents chimiques dans le réfrigérateur. Le présent réfrigérateur est un appareil électroménager. Il n'est pas recommandé de conserver des matériaux qui requièrent des températures strictes.
- ▶ Évitez de conserver des liquides dans des bouteilles ou des cannettes (à l'exception de vins et spiritueux fortement alcoolisés), notamment des boissons gazeuses car elles peuvent exploser pendant la congélation.
- ▶ Vérifiez le conditionnement des aliments si le congélateur devient plus chaud.
- ▶ Ne programmez pas inutilement le compartiment réfrigérateur à une température basse. Les températures basses peuvent survenir lorsque les températures hautes sont programmées. Attention : Les bouteilles peuvent éclater
- ▶ Ne touchez pas les aliments congelés avec des mains mouillées (portez des gants). Surtout, ne mangez pas les sucettes glacées immédiatement après les avoir sorties du congélateur. Vous risquez une congélation de la langue ou la formation d'ampoules suite à la congélation. PREMIERS soins : placez votre langue sous le robinet avec la sucette. Ne la tirez pas de force !
- ▶ Ne touchez pas la surface intérieure du compartiment congélateur pendant qu'il est en marche, notamment avec les mains mouillées ; vos mains pourraient se congeler sur la surface.
- ▶ Débranchez l'appareil en cas de coupure de courant ou avant de le nettoyer. Attendez au moins 5 minutes avant de redémarrer l'appareil car plusieurs redémarrages endommagent le compresseur.
- ▶ N'utilisez pas d'appareils électriques de type autre que ceux recommandés par le fabricant, à l'intérieur des compartiments de stockage d'aliments de l'appareil.

Entretien et nettoyage

- ▶ Assurez-vous que les enfants sont sous surveillance lors du nettoyage et l'entretien.
- ▶ Débranchez l'appareil de l'alimentation électrique avant d'entreprendre tout entretien. Attendez au moins 5 minutes avant de redémarrer l'appareil car plusieurs redémarrages endommagent le compresseur.

**AVERTISSEMENT !**

- ▶ Tenez la prise et non le câble pour débrancher l'appareil.
- ▶ Évitez de nettoyer l'appareil à l'aide de brosses dures, métalliques, de détergent en poudre, d'essence, d'acétate d'amyle, d'acétone et toute autre solution similaire organique, acide ou alcaline. Veuillez nettoyer avec du détergent spécial réfrigérateur pour éviter tout dommage.
- ▶ Ne raclez pas le givre ou la glace à l'aide d'objets tranchants. N'utilisez pas de vaporisateurs, d'appareils de chauffage électriques, de sèche-cheveux, de nettoyeurs à vapeur ou toute autre source de chaleur afin d'éviter des dommages sur les parties en plastique.
- ▶ N'utilisez pas d'appareils mécaniques ou des moyens autres que ceux recommandés par le fabricant pour accélérer le processus de dégivrage.
- ▶ Si le cordon d'alimentation est endommagé, faites-le remplacer par le fabricant, son agent de service ou par des personnes qualifiées similaires afin d'éviter tout risque.
- ▶ N'essayez pas de réparer, de démonter ou de changer vous-même l'appareil. En cas de réparation, veuillez contacter notre service clientèle.
- ▶ Dépoussiérez l'arrière de l'appareil au moins une fois par an afin d'éviter tout risque d'incendie, et pour réduire votre consommation énergétique.
- ▶ N'utilisez pas de vaporisateur ou ne rincez pas l'appareil pendant le nettoyage.
- ▶ N'utilisez pas un pulvérisateur d'eau ou nettoyeur à vapeur pour nettoyer l'appareil.
- ▶ Ne nettoyez pas les rayons de congélation en verre avec de l'eau chaude. Le changement soudain de température pourrait briser le verre.

**AVERTISSEMENT ! Gaz frigorigène**

Cet appareil contient du réfrigérant inflammable ISOBUTANE (R600a). Assurez-vous que le système de réfrigération n'est pas endommagé pendant le transport et l'installation. Une fuite de gaz frigorigène pourrait causer des dommages oculaires ou un incendie. Si un dommage est survenu, tenez-vous hors de sources d'incendie visibles, aérez correctement l'espace, ne **branchez** ou ne débranchez pas la prise d'alimentation de l'appareil ou de tout autre appareil. Informez le service clients. En cas de contact avec les yeux, rincez abondamment les yeux avec de l'eau et consultez immédiatement un ophtalmologue.

Utilisation prévue

Cet appareil a été conçu pour la réfrigération et la congélation des aliments. Il a été conçu exclusivement pour une utilisation domestique et analogue dans des endroits tels que les cuisines des magasins, les bureaux et autres environnements de travail tels que des fermes et par les clients dans les hôtels, motels et autres environnements de type résidentiel ainsi que dans les chambres d'hôte et les entreprises de restauration. Il n'est pas destiné à un usage commercial ou industriel.

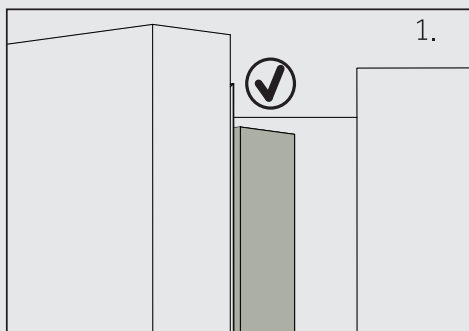
Aucune modification ou altération de cet appareil n'est autorisée. Toute utilisation inadéquate vous expose à des risques et la perte des droits de garantie.

Normes et directives

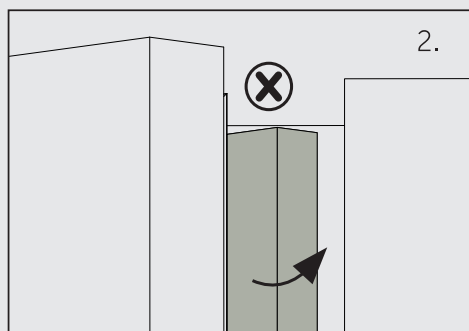
Ce produit répond aux exigences de toutes les directives CE applicables ainsi que les normes harmonisées correspondantes, qui prévoient le marquage CE.



AVERTISSEMENT !



Lorsque vous fermez la porte, rabattez la bande verticale de la porte gauche vers l'intérieur (1).



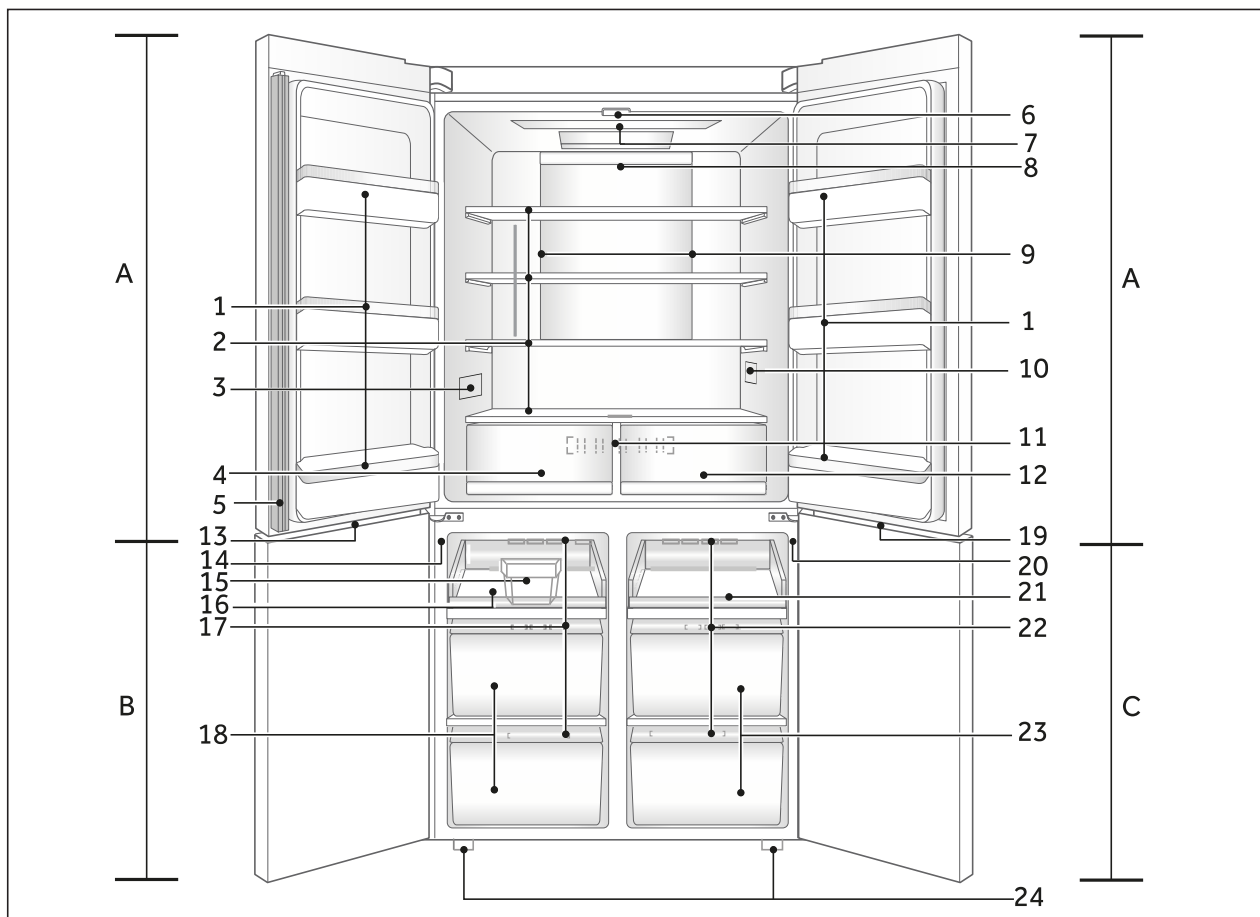
Si vous essayez de fermer la porte gauche et la bande verticale de porte n'est pas rabattue (2), rabattez-la d'abord, sinon elle frappera l'axe de fixation ou la porte droite. Vous constaterez alors des dommages lors du glissement de la porte ou des fuites.

Un fil chauffant se trouve à l'intérieur du cadre. La température de la surface monte légèrement, ce qui est tout à fait normal et n'affecte nullement le fonctionnement du réfrigérateur.



Remarque

En raison des modifications techniques et des divers modèles, certaines illustrations de ce manuel peuvent être différentes de votre modèle.



A : Compartiment réfrigérateur

- 1 Porte-bouteille / Balconnets de porte
- 2 Clayettes en verre
- 3 Plaque signalétique
- 4 Tiroir zone humidité
- 5 Bande de porte
- 6 Lampe de plafond
- 7 Lampe arrière
- 8 ABT Dynamique
- 9 Conduit d'air et capteur (derrière le panneau)
- 10 Indicateur de température O.K. (en option)
- 11 Conduit d'air (derrière les tiroirs)
- 12 Tiroir zone sèche

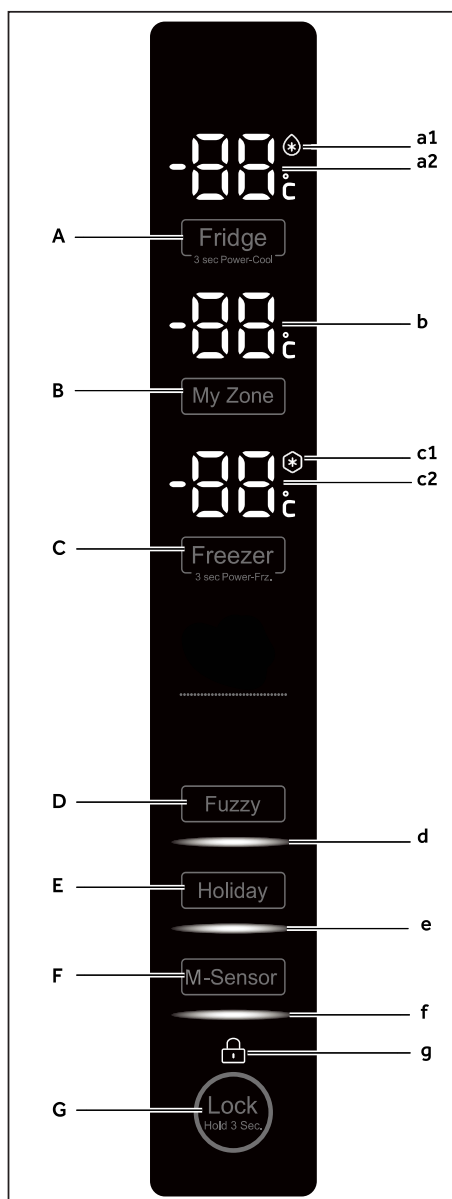
B : Compartiment congélateur

- 13 Lampe d'éclairage du compartiment congélateur
- 14 Machine à glaçons fournie avec une cuillère à glace
- 15 Commutateur de lampe
- 16 Plateau givrant
- 17 Conduit d'air
- 18 Tiroir de rangement du congélateur

C : Compartiment My-zone

- 19 Lampe d'éclairage du compartiment My Zone
- 20 Commutateur de lampe
- 21 Plateau
- 22 Conduit d'air
- 23 Tiroir My Zone
- 24 Pieds ajustables

Panneau de commande



Boutons :

- A Sélection Réfrigérateur
- B Sélection My Zone
- C Sélection Congélateur
- D Sélection Fonctions multiples
- E Sélection Fonction Vacances
- F Sélection Capteur de mouvement
- G Sélection Verrouillage panneau de commande

Indicateurs :

- a1 Fonction Super Réfrigération
- a2 Température du réfrigérateur
- b Température du compartiment My Zone
- c1 Fonction Super Congélation
- c2 Température du congélateur
- d Mode multifonctions
- e Mode Vacances
- f Mode Mouvement
- g Verrouillage panneau de commande

Avant la première utilisation

- ▶ Retirez tous les emballages et tenez-les hors de portée des enfants, puis mettez-les au rebut dans le respect de l'environnement.
- ▶ Nettoyez l'intérieur et l'extérieur de l'appareil avec de l'eau et un détergent doux avant de garder les aliments à l'intérieur.
- ▶ Une fois l'appareil bien positionné et nettoyé, attendez au minimum 2-5 heures avant de le brancher à une source d'alimentation. Voir la Section INSTALLATION.
- ▶ Préréfrigérez les compartiments à fortes températures avant de charger les aliments. La fonction Congélation rapide permet de refroidir rapidement le compartiment Congélateur.
- ▶ Les températures du réfrigérateur, du congélateur et du compartiment My Zone sont automatiquement réglées à 4 °C, -18 °C et -6 °C respectivement. Ces derniers sont les réglages recommandés. Au besoin, vous pouvez modifier les températures manuellement. Veuillez vous référer à la partie RÉGLER LA TEMPÉRATURE.

Touches de détection

Les boutons sur le panneau de commande sont des touches de détection qui répondent une fois que vous les effleurez avec le doigt.

Mettez l'appareil en marche/arrêt

L'appareil se met en marche une fois qu'on le branche à l'alimentation électrique.

Lorsque vous mettez l'appareil en marche pour la première fois, les températures actuelles du réfrigérateur et du congélateur s'affichent à l'écran. L'affichage clignote. Il s'éteint 30 secondes après la fermeture des portes.

Le panneau de verrouillage est peut-être actif.



Remarque

- ▶ L'appareil est réglé à la température recommandée de 4 °C (réfrigérateur), -18 °C (congélateur) et -6 °C (compartiment My Zone). Sous une température ambiante normale, nul besoin de régler la température.
- ▶ Une fois que l'appareil est mis en marche et débranché de l'alimentation électrique principale, il faut 12 heures pour que les bonnes températures soient atteintes.

Videz l'appareil avant de l'arrêter. Pour arrêter l'appareil, tirez le câble d'alimentation de la prise d'alimentation.

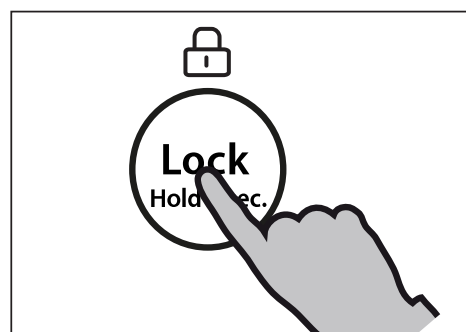
Verrouillage/déverrouillage du panneau



Remarque

Pour éviter toute activation, le panneau de commande se verrouille automatiquement si les portes sont fermées et si aucun bouton n'est appuyé pendant 30 secondes. Pour tout réglage, le panneau de commande doit être déverrouillé.

- ▶ Appuyez sur le bouton « G » pendant 3 secondes pour verrouiller toutes les touches du panneau et éviter toute activation. L'avertisseur retentit et l'indicateur correspondant « g » s'affiche à présent ; la lumière du panneau s'éteint. L'icône clignote si vous appuyez sur un bouton lorsque le verrouillage du panneau est activé. Aucun changement ne s'opère.
- ▶ Pour déverrouiller le panneau de commande, appuyez une seconde fois sur le bouton.



Mode Mise en veille

L'écran d'affichage s'éteint automatiquement 30 secondes après que vous ayez appuyé une touche. L'écran se verrouille automatiquement. Il s'allume automatiquement lorsque vous appuyez sur une touche ou lorsque vous ouvrez une porte (l'alarme n'allume pas l'écran d'affichage).

Sélection du mode de fonction

Vous pourrez avoir besoin de programmer une des deux fonctions suivantes sur l'appareil :

1) Mode Multifonctions

Sous le mode Multifonctions l'appareil peut automatiquement régler la température selon la température ambiante et le changement de température à l'intérieur de l'appareil. Si vous n'avez pas de besoin précis, nous vous recommandons d'utiliser le mode multifonction (voir la partie FUZZY MODE (MODE MULTIFONCTIONS) ultérieurement).

2) Mode réglage manuel :

Si vous voulez régler la température de l'appareil manuellement dans le but de garder un aliment en particulier, vous pouvez régler la température à l'aide du bouton de réglage de température (voir la partie RÉGLAGE DE LA TEMPÉRATURE).



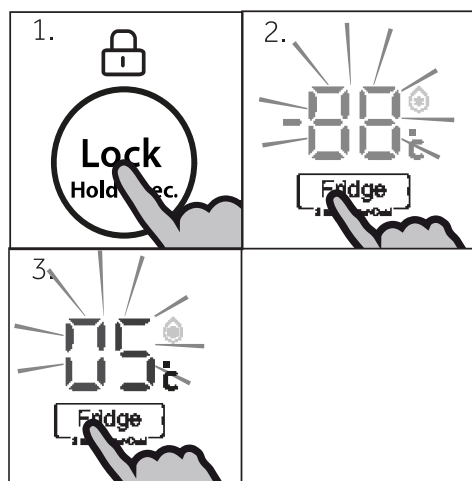
Alarme d'ouverture de la porte

Lorsque la porte du réfrigérateur reste ouverte pendant plus de 1 minute, l'alarme d'ouverture de la porte résonne. Vous pouvez arrêter l'alarme soit en refermant la porte / le tiroir ou en touchant le panneau de commande. Si la porte / le tiroir reste ouvert pendant plus de 7 minutes, la lumière à l'intérieur du compartiment et du panneau de commande s'éteint automatiquement.

Réglage de la température

Les températures intérieures sont influencées par les facteurs suivants :

- ▶ La température ambiante
- ▶ La fréquence d'ouverture de la porte
- ▶ La quantité d'aliments conservés
- ▶ L'installation de l'appareil



Réglez la température du réfrigérateur

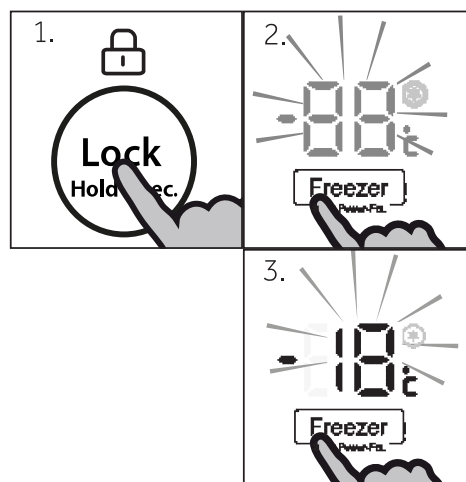
1. Déverrouillez le panneau s'il est verrouillé en appuyant sur le bouton « G ».
2. Appuyez sur le bouton « A » (Réfrigérateur) pour sélectionner le compartiment du réfrigérateur. Une alarme résonne et l'indicateur « a2 » clignote. La température réelle du compartiment réfrigérateur s'affiche.
3. Appuyez sur le bouton « A » pour régler la température du réfrigérateur. Un signal sera émis à chaque fois que vous appuyez sur un bouton. La température augmente par séquences de 1 °C. La température augmente d'un minimum de 1 °C à un niveau maximum de 9 °C. La température maximum dans le réfrigérateur est de 4 °C. Les températures les plus froides entraînent une consommation d'énergie inutile.

Le réglage confirme automatiquement le non-fonctionnement d'une touche après 5 secondes.

Réglez la température du congélateur

1. Déverrouillez le panneau s'il est verrouillé en appuyant sur le bouton « G ».
2. Appuyez sur le bouton « C » (Congélateur) pour sélectionner le compartiment du congélateur. Une alarme résonne et l'indicateur « c2 » clignote. La température réelle du compartiment congélateur s'affiche à l'écran.
3. Appuyez sur le bouton « C » (Congélateur) pour sélectionner le compartiment du congélateur. Un signal sera émis à chaque fois que vous appuyez sur un bouton. La température augmente par séquences de 1 °C d'un minimum de -15 °C à un niveau maximum de -24 °C. La température maximum dans le réfrigérateur est de -18 °C. Les températures les plus froides signalent une consommation d'énergie inutile.

Le réglage confirme automatiquement le non-fonctionnement d'une touche après 5 secondes.

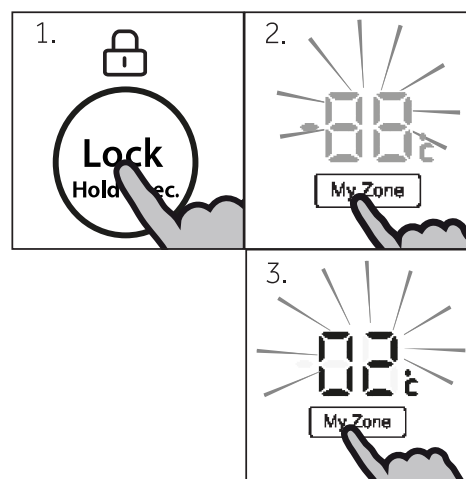


Remarque

Vous pouvez régler la température dans le compartiment correspondant si une autre fonction (Super Réfrigération, Super Congélation, Vacances ou le mode Multifonction) est activée ou si l'écran est verrouillé. L'indicateur correspondant clignote simultanément avec la sonnerie de l'avertisseur sonore.

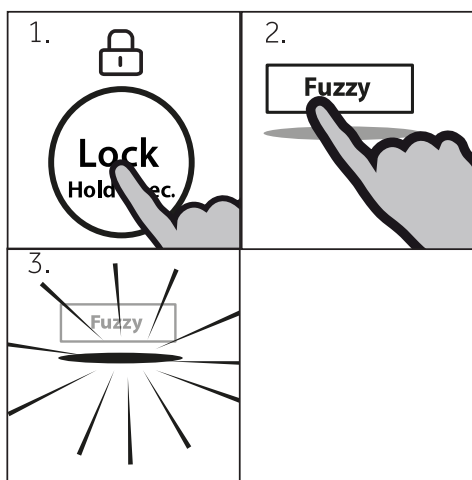
Réglez la température du compartiment My Zone

1. Déverrouillez le panneau s'il est verrouillé en appuyant sur le bouton « G ».
2. Appuyez sur le bouton « B » (My Zone) pour sélectionner le compartiment My Zone. Une alarme résonne.
3. L'indicateur "b" signale. La température réelle du compartiment My Zone s'affiche. Appuyez sur le bouton « B » pour régler la température du compartiment My Zone. Un signal sera émis à chaque fois que vous appuyez sur un bouton. La température augmente par séquence de 1° C d'un minimum de -18° C à un maximum de +5° C. Pour des conseils utiles, référez-vous à la partie EQUIPMENT.



Remarque

La température de conservation du rayon My Zone ne peut être en dessus de la température du réfrigérateur.

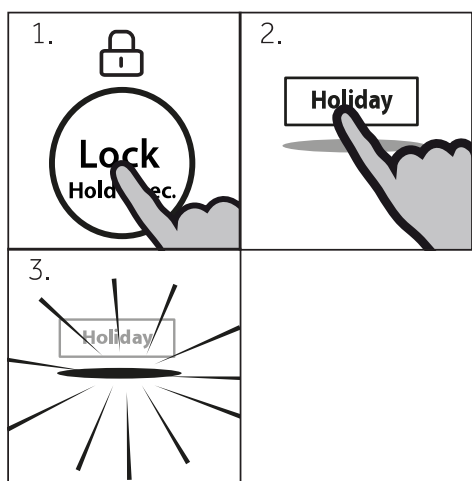


Mode multifonctions

Sous le mode multifonction l'appareil peut automatiquement régler la température selon la température ambiante et le changement de température à l'intérieur de l'appareil. Cette fonction est totalement libre.

1. Déverrouillez le panneau s'il est verrouillé en appuyant sur le bouton « G ».
2. Appuyez sur le bouton « D » (Fuzzy). Une alarme résonne.
3. L'indicateur « d » s'allume et la fonction est activée.

En répétant les étapes précédentes ou en sélectionnant une autre fonction, la fonction susmentionnée peut être désactivée à nouveau.



Mode Vacances

Cette fonction permet de régler la température du réfrigérateur de manière permanente à 17 °C.

Cela vous permet de tenir la porte du réfrigérateur vide fermée sans odeur ou de moisissure pendant votre longue absence (par exemple pendant les vacances). Vous êtes libre de régler la température des autres compartiments.

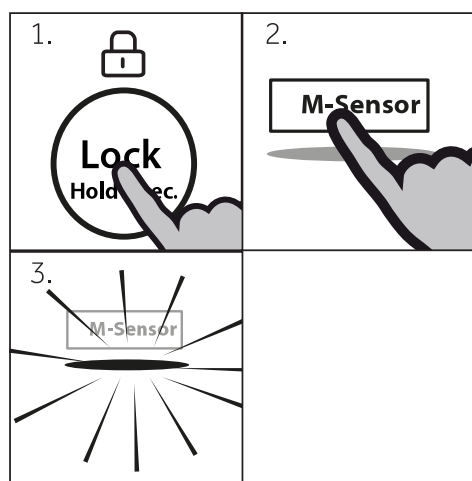
1. Déverrouillez le panneau s'il est verrouillé en appuyant sur le bouton « G ».
2. Appuyez sur le bouton « E » (Vacances). Une alarme résonne.
3. L'indicateur « e » s'allume et la fonction est activée.

En répétant les étapes précédentes ou en sélectionnant une autre fonction, la fonction susmentionnée peut être désactivée à nouveau.



AVERTISSEMENT !

Sous la fonction Vacances, aucun aliment ne doit être conservé dans le réfrigérateur. La température de + 17° C est trop élevée pour conserver des aliments.



Détecteur de mouvement

Si vous réglez cette fonction, l'écran s'allume automatiquement lorsqu'un mouvement est effectué face à l'appareil.

1. Déverrouillez le panneau s'il est verrouillé en appuyant sur le bouton « G ».
2. Appuyez sur le bouton « F » (Capteur de mouvement). Une alarme résonne.
3. L'indicateur « f » s'allume et la fonction est activée.

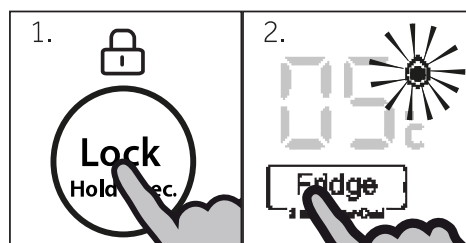
En répétant les étapes précédentes ou en sélectionnant une autre fonction, la fonction susmentionnée peut être désactivée à nouveau.

Fonction Super Réfrigération

Activez la fonction Super Réfrigération si vous voulez conserver une plus grande quantité d'aliments (par exemple après les achats). La fonction Super Réfrigération accélère la réfrigération d'aliments frais et aide à protéger les aliments déjà conservés contre la chaleur. La température de fabrication varie de 0 à +1° C.

1. Déverrouillez le panneau s'il est verrouillé en appuyant sur le bouton « G ».
2. Appuyez sur le bouton « A » (Réfrigérateur) pendant 3 secondes.
3. L'indicateur « a1 » s'allume et la fonction est activée.

En répétant les étapes précédentes ou en sélectionnant une autre fonction, la fonction susmentionnée peut être désactivée à nouveau.



Remarque

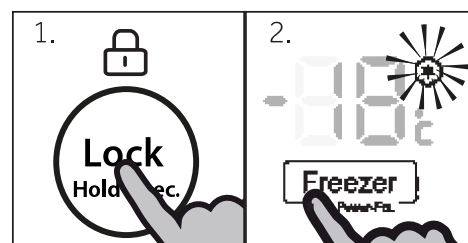
- ▶ Cette fonction se désactive automatiquement lorsque la température définie (0 à 1 °C) est atteinte. L'appareil fonctionne ensuite à la température préalablement réglée.
- ▶ La température de réfrigération ne peut être réglée si la fonction Super Réfrigération est activée.

Fonction Super Congélation

Les aliments frais doivent se congeler à fond le plus rapidement possible. Ceci permet de préserver au mieux les valeurs nutritives, l'apparence et le goût des aliments. La fonction Super Congélation accélère la congélation d'aliments frais et aide à protéger les aliments déjà conservés contre la chaleur. Si vous voulez congeler une grande quantité d'aliments en une fois, il est recommandé de régler la fonction Super Congélation 12 h à l'avance avant d'utiliser le compartiment congélation. La température de fabrication est inférieure à -24° C.

1. Déverrouillez le panneau s'il est verrouillé en appuyant sur le bouton « G ».
2. Appuyez sur le bouton « C » (Congélation) pendant 3 secondes.
3. L'indicateur « c1 » s'allume et la fonction est activée.

En répétant les étapes précédentes ou en sélectionnant une autre fonction, la fonction susmentionnée peut être désactivée à nouveau.



Remarque

- La fonction Super Congélation se désactive automatiquement lorsque la température définie est atteinte. L'appareil fonctionne ensuite à la température préalablement réglée.

Conseils sur la conservation des aliments frais.

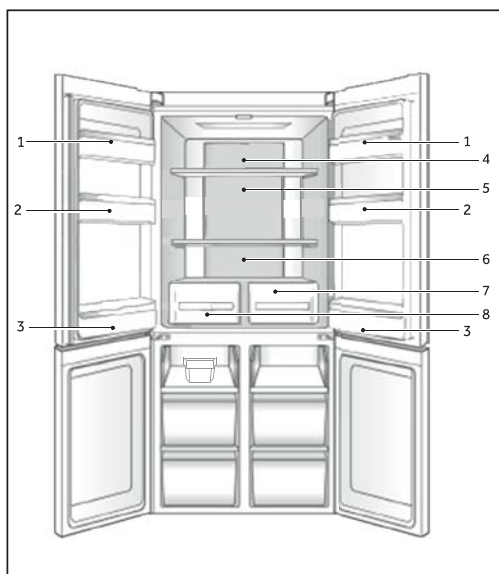
Conservez-les dans le compartiment réfrigération.

- ▶ Tenez votre réfrigérateur à une température inférieure à 5 °C.
- ▶ Les aliments chauds doivent être refroidis à la température ambiante avant de les conserver dans l'appareil.
- ▶ Les aliments à conserver dans le réfrigérateur doivent être lavés et séchés avant de les conserver.
- ▶ Les aliments à conserver doivent être bien couverts pour éviter les odeurs ou une altération du goût.
- ▶ Ne conservez pas de grandes quantités d'aliments. Laissez de l'espace entre les aliments pour permettre à l'air froid de circuler entre eux, pour une meilleure réfrigération et homogène.
- ▶ Les aliments consommés tous les jours peuvent être conservés à l'avant du rayon.
- ▶ Laissez un espace entre les aliments et les parois internes, pour que l'air y circule. Surtout, ne conservez pas d'aliments près des parois arrière : les aliments peuvent congeler et s'y coller. Évitez un contact direct entre les aliments (notamment les aliments huileux et acides) et la paroi interne, car les aliments huileux/acides peuvent l'éroder. Nettoyez l'huile/les acides qui sont sur les aliments.
- ▶ Dégivrez les aliments congelés dans le compartiment de congélation. De cette manière vous pouvez utiliser les aliments congelés pour réduire la température du compartiment et économiser de l'énergie.
- ▶ Le processus de vieillissement des fruits et des légumes tels que la courgette, le melon, la papaye, la banane, l'ananas, etc. ; peut accélérer dans le réfrigérateur. Par conséquent, il est recommandé de les conserver dans le réfrigérateur. Cependant, le mûrissement des aliments complètement verts peut être retardé pendant un certain temps. Les oignons, l'ail, le gingembre, et autres légumes à racine se conservent à une température ambiante.
- ▶ Les odeurs désagréables à l'intérieur du réfrigérateur signalent que quelque chose s'est versé et qu'il faut nettoyer. Voir ENTRETIEN ET NETTOYAGE.
- ▶ Les aliments différents doivent se conserver dans des rayons différents en fonction de leurs caractéristiques.



Remarque

- ▶ Gardez une distance de plus de 10 mm entre les aliments et le conduit d'air ou les capteurs pour assurer un effet de refroidissement.



- 1 Beurre, fromage, etc.
- 2 Œufs, cannettes, conserves, épices, etc.
- 3 Boissons, aliments en conserve.
- 4 Aliments marinés, conserves, etc.
- 5 Produits à base de viande, en-cas, pâtes alimentaires, conserves, lait, tofu, produits laitiers, etc.
- 6 Viande cuite, saucisses, etc.
- 7 Tiroir zone sèche : fruits secs, huiles de beurre, chocolat
- 8 Tiroir zone humidité : Fruits, légumes, salade

Conservez dans le compartiment congélation.

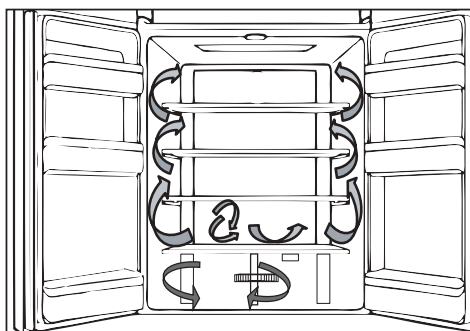
- ▶ Réglez la température de congélation à -18° C.
- ▶ 24 heures avant la congélation, basculez vers la fonction Super Congélation ; pour de petites quantités d'aliments, 4-6 heures sont suffisantes.
- ▶ Les aliments chauds doivent être refroidis à la température ambiante avant de les conserver dans le congélateur.
- ▶ Les aliments découpés en petits morceaux se congèlent plus rapidement et se dégivrent aussi facilement pour la cuisson. Le poids recommandé pour chaque portion est moins de 2,5kg.
- ▶ Il vaut mieux conditionner les aliments avant de les conserver dans le congélateur. L'extérieur du conditionnement doit être sec pour éviter que les sacs ne se collent les uns contre les autres. Le matériel de conditionnement doit être sans odeur, hermétique, et non toxique.
- ▶ Pour éviter de dépasser le temps de conservation, veuillez inscrire la date de congélation, l'heure et le nom de l'aliment sur l'emballage en fonction des temps de conservation des différents aliments.
- ▶ **AVERTISSEMENT !** Les acides, les alcalis, le sel, etc. peuvent éroder la surface intérieure du congélateur. Ne placez pas les aliments contenant ces substances (par exemple les poissons d'eau profonde) directement sur les surfaces intérieures. L'eau salée dans le congélateur doit immédiatement être nettoyée.
- ▶ Évitez de dépasser la durée recommandée par le fabricant pour la conservation des aliments. Ne sortez que la quantité d'aliments nécessaire du congélateur.
- ▶ Consommez rapidement les aliments décongelés. Les aliments décongelés ne peuvent être recongelés sauf s'ils sont cuits, auquel cas ils ne sont pas mangeables.
- ▶ Ne gardez pas une trop grande quantité d'aliments dans le congélateur. Veuillez vous référer à la capacité de congélation du congélateur - Voir TECHNICAL DATA (DONNÉES TECHNIQUES) ou les informations sur le type de plaque.
- ▶ Les aliments peuvent se conserver dans le congélateur à une température d'au moins -18 °C pendant 2 à 12 mois, selon ses caractéristiques (par exemple, la viande : 3-12 mois, les légumes : 6-12 mois).
- ▶ Lorsque vous congelez des aliments frais, évitez de les mettre contre des aliments déjà congelés. Risque de décongélation !

Lorsque vous conservez les aliments surgelés, veuillez suivre les instructions suivantes :

- ▶ Suivez toujours les instructions des fabricants concernant le temps de conservation de ces aliments. Ne dépassez pas ces délais !
- ▶ Faites en sorte que le temps entre l'achat et la conservation soit le plus court possible pour préserver la qualité de l'aliment.
- ▶ Achetez les aliments surgelés qui peuvent se conserver à une température de -18 °C ou moins.
- ▶ Évitez d'acheter des aliments qui ont du givre ou de la glace sur l'emballage - cela indique que ces aliments ont été partiellement décongelés puis recongelés à un moment donné - la montée de température affecte la qualité des aliments.

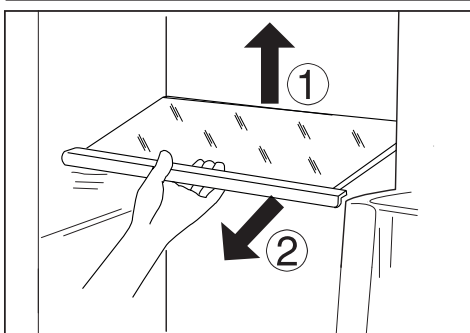
**Remarque**

- ▶ Gardez une distance de plus de 10 mm entre les aliments et le conduit d'air pour assurer un effet de refroidissement.



Ventilation multiple (Multi-air-flow)

Le réfrigérateur est équipé d'un système de ventilation multiple, qui permet à l'air froid de circuler dans tous les rayons. Ce système permet de maintenir une température homogène et de conserver les aliments pendant plus longtemps.



Rayons réglables

La hauteur des rayons sont réglables suivant vos besoins de conservation.

1. Pour réaménager un rayon, retirez-le d'abord en soulevant les parties arrière (1) puis sortez-le (2).
2. Pour le réinstaller, placez-le sur les anses des deux côtés puis poussez-le en profondeur vers l'arrière jusqu'à ce que l'arrière se fixe dans les anses sur les côtés.

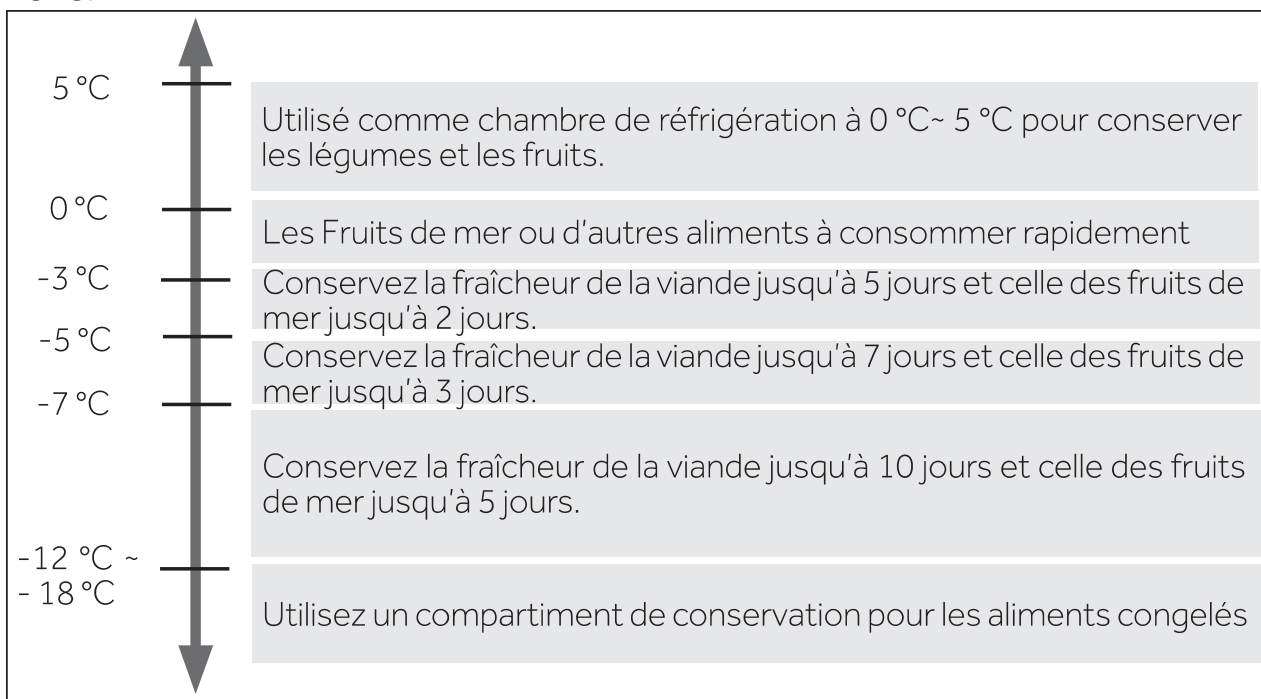


Remarque :

Assurez-vous que tous les bouts du rayon sont uniformes.

Compartment My-zone

L'appareil est équipé d'un compartiment My Zone. Vous pouvez choisir la température selon l'usage prévu. Vous pouvez régler la température de conservation entre -18°C et $+5^{\circ}\text{C}$.



Pour régler le tiroir My Zone, veuillez vous référer à la partie UTILISATION



Remarque

- ▶ En raison de la variation de teneur en eau des viandes, les viandes qui moisissent rapidement sont congelées à une température inférieure à 0 °C. Ainsi, coupez immédiatement la viande à conserver et gardez là dans le compartiment My Zone à une température inférieure à 0 °C.
- ▶ Les fruits sensibles comme l'ananas, l'avocat, la banane et les raisins, ainsi que les légumes comme la pomme, l'aubergine, le haricot, le concombre, la courgette et les tomates, ou encore le fromage ne doivent pas être conservés dans le compartiment My Zone.
- ▶ Lorsque vous utilisez le compartiment My Zone comme Chambre de congélation, le bruit et la consommation énergétique du Réfrigérateur augmente légèrement.

Tiroir zone humidité

Le taux d'humidité de ce compartiment avoisine 85 %. Il est automatiquement contrôlé par le système et est approprié pour la conservation des fruits, des légumes, des salades, etc.



Tiroir zone sèche

Le taux d'humidité de ce compartiment avoisine 45 %. Ce tiroir est approprié pour la conservation des fruits secs et autres aliments secs avec une teneur faible en eau comme le beurre, les matières grasses et les huiles ou le chocolat.

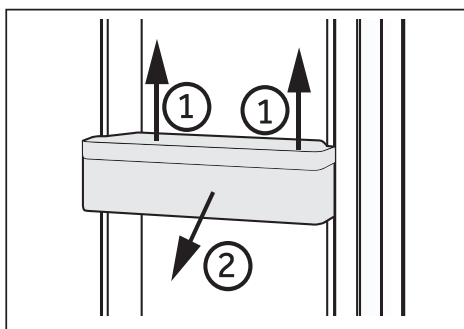


Casiers de porte démontables

Les casiers de porte peuvent être démontés pour les nettoyer.

Placez les mains sur chaque côté du casier, soulevez-le (1) puis retirez-le (2).

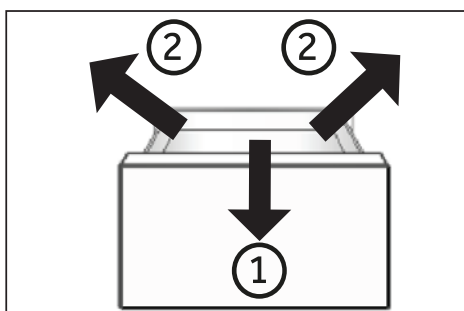
Pour remettre le casier, refaites cette action dans le sens inverse.

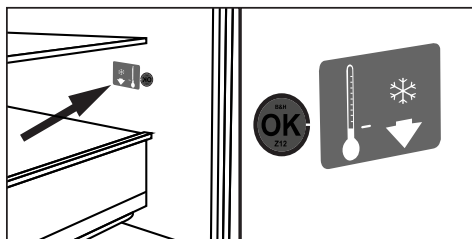


Tiroir de congélateur démontable

Pour retirer le tiroir, tirez-le au maximum (1) puis soulevez et sortez-le (2).

Pour remettre le tiroir, répétez ces étapes dans le sens inverse.



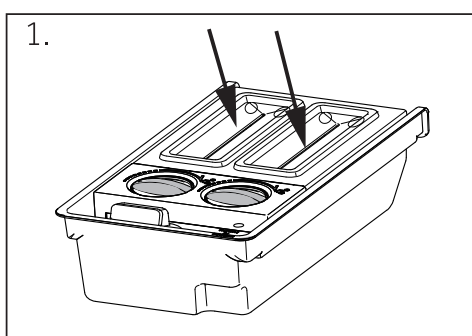


OPTIONNEL : Indicateur de température OK

L'indicateur de température OK sert à déterminer les températures en dessous de +4 °C. Diminuez progressivement la température si le signe « OK » ne s'affiche pas.

i Remarque :

Une fois que l'appareil est mis en marche, il faut 12 heures pour atteindre les bonnes températures.

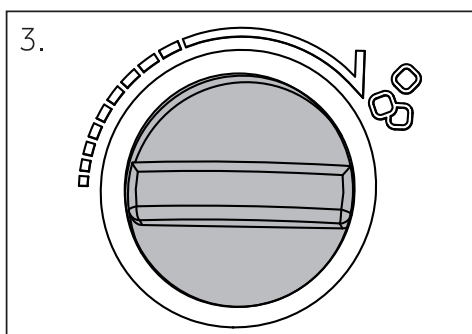


Machine à glaçons

1. Versez de l'eau potable fraîche dans chaque moule à glace conformément à la graduation du verre doseur. N'excédez pas cette graduation

i Remarque :

Évitez de laisser l'eau toucher les 2 boutons, sinon ils peuvent geler et les glaçons ne tomberont pas dans la boîte de stockage.



2. Mettez la boîte dans le compartiment de congélation.
3. Après la transformation de l'eau en glace, enlevez la machine à glaçons de l'appareil et tournez le bouton à la main. Alors, les glaçons tomberont automatiquement dans la glacière. Retirez le couvercle et récupérez les glaçons.

ATB Dynamique

Une technologie de maintien de la fraîcheur en trois dimensions est appliquée, ce qui peut prolonger le temps de conservation des fruits et légumes au frais.

Lumière

La lumière à DEL interne s'allume à l'ouverture de la porte. La qualité des lumières n'est affectée par aucun appareil ou réglage.



AVERTISSEMENT !

Débranchez l'appareil de la prise d'alimentation avant de le nettoyer.

Nettoyage

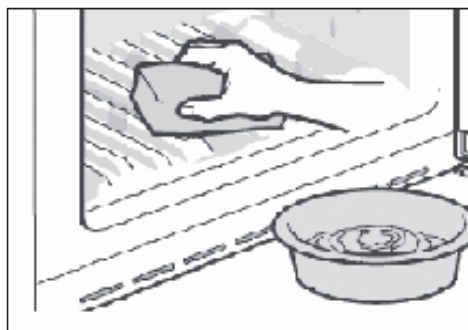
Nettoyez l'appareil uniquement lorsqu'il y a moins d'aliments ou pas d'aliments.

Pour un bon entretien et afin de prévenir les mauvaises odeurs, veuillez nettoyer l'appareil toutes les quatre semaines.



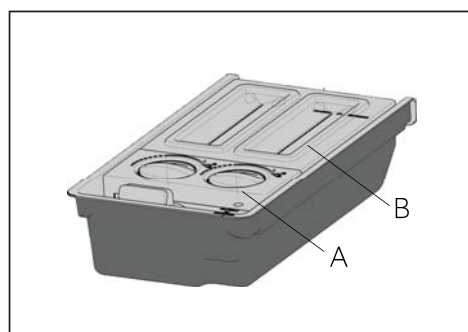
AVERTISSEMENT !

- ▶ Évitez de nettoyer l'appareil à l'aide de brosses dures, métalliques, de détergent en poudre, d'essence, d'acétate d'amyle, d'acétone et toute autre solution similaire organique, acide ou alcaline. Veuillez nettoyer avec du détergent spécial réfrigérateur pour éviter tout dommage.
 - ▶ N'utilisez pas de vaporisateur ou ne rincez pas l'appareil pendant le nettoyage.
 - ▶ N'utilisez pas un pulvérisateur d'eau ou nettoyant à vapeur pour nettoyer l'appareil.
 - ▶ Ne nettoyez pas les rayons de congélation en verre avec de l'eau chaude. Le changement soudain de température pourrait briser le verre.
 - ▶ Ne touchez pas la surface intérieure du compartiment de congélation notamment avec les mains mouillées ; la surface de vos mains pourrait se congeler.
 - ▶ En cas de chauffage, vérifiez l'état des aliments congelés.
- ▶ Gardez toujours le joint de porte propre.
 - ▶ Nettoyez l'intérieur et l'extérieur de l'appareil avec une éponge humide trempée dans de l'eau tiède et un détergent doux.
 - ▶ Rincez avec un torchon doux.
 - ▶ Utilisez un chiffon sec pour nettoyer les commutateurs, les DEL et autres composants électriques ou électroniques.
 - ▶ Ne lavez aucun élément de l'appareil au lave-vaisselle.
 - ▶ Attendez au moins 5 minutes avant de redémarrer l'appareil car plusieurs redémarrages endommagent le compresseur.



Nettoyage de la machine à glaçons

1. Retirez la machine à glaçons de l'appareil.
2. Retirez les couvercles (A) et (B).
3. Nettoyez la machine à glaçons avec de l'eau chaude et un détergent liquide pour vaisselle. Rincez abondamment à l'eau.
4. Fermez les couvercles, remplissez d'eau potable et remettez la machine à glaçons à l'intérieur de l'appareil.



Dégivrage

Le réfrigérateur et le congélateur se dégivrent automatiquement, aucune opération manuelle n'est nécessaire.

Remplacer les lampes DEL



AVERTISSEMENT !

Ne remplacez pas la lampe DEL vous-même, elle doit être remplacée uniquement par le fabricant ou l'agent de maintenance agréé.

Les lampes sont des lampes DEL ; elles consomment moins d'énergie et ont une longue durée de vie. En cas de problème, veuillez contacter le service clientèle. Voir SERVICE CLIENTÈLE.

Caractéristiques des lampes :

Compartiment	Tension	Puissance max.
Lampe supérieure du réfrigérateur	12 V	2 x 2 W
Lampe arrière du réfrigérateur	12 V	1 x 10 W
Congélateur	12 V	1 x 1,8 W
My Zone	12 V	1 x 1,8 W

Non-utilisation pendant une longue période

Si l'appareil n'est pas utilisé pendant une longue période, et si vous n'allez pas utiliser la fonction Vacances ou Arrêt de congélation du réfrigérateur :

- ▶ retirez les aliments ;
- ▶ débranchez la prise d'alimentation ;
- ▶ nettoyez l'appareil tel qu'indiqué ci-dessus ;
- ▶ laissez les portes ouvertes pour éviter les mauvaises odeurs à l'intérieur.



Remarque

N'éteignez l'appareil que si c'est absolument nécessaire.

Déplacez l'appareil

1. Retirez tous les aliments et débranchez l'appareil.
2. Sécurisez les rayons et autres pièces amovibles à l'intérieur du réfrigérateur et du congélateur à l'aide d'un ruban adhésif.
3. Ne penchez pas le réfrigérateur à plus de 45° pour éviter d'endommager le système de réfrigération.



AVERTISSEMENT !

- ▶ Ne soulevez pas l'appareil par les poignées.
- ▶ Ne placez jamais l'appareil horizontalement au sol.

Vous pouvez résoudre la plupart des problèmes qui pourraient survenir sans expertise précise. En cas de problème, veuillez vérifier toutes les solutions possibles en suivant les instructions ci-dessous avant de contacter un service après-vente. Voir SERVICE CLIENTÉLE.



AVERTISSEMENT !

- ▶ Avant tout entretien, veuillez arrêter l'appareil et débranchez-le de l'alimentation électrique.
- ▶ Les appareils électriques doivent être entretenus uniquement par des experts en électricité, parce qu'une mauvaise intervention pourrait causer des dommages considérables.
- ▶ Faites remplacer le cordon d'alimentation endommagé par le fabricant, son représentant ou par des personnes qualifiées afin d'éviter tout risque.

Problème	Causes probables	Solutions possibles
Le compresseur ne fonctionne pas.	<ul style="list-style-type: none"> • La fiche principale n'est pas branchée à la prise. • L'appareil est en cycle de dégivrage. 	<ul style="list-style-type: none"> • Branchez la fiche. • Ce processus est normal pour un dégivrage automatique.
L'appareil tourne continuellement ou tourne pendant trop longtemps.	<ul style="list-style-type: none"> • La température intérieure et extérieure est trop élevée. • L'appareil a été en arrêt pendant trop longtemps. • Une porte / un tiroir de l'appareil ne se ferme pas correctement. • La porte / le tiroir a été ouvert(e) trop souvent ou pendant trop longtemps. • La température du congélateur est trop basse. • Le joint de porte/tiroir est sale, usé, fissuré ou pas compatible. • Le flux d'air nécessaire n'est pas garanti. 	<ul style="list-style-type: none"> • Dans ce cas, il est normal que l'appareil tourne plus longtemps. • Normalement, il faut 8 à 12 heures pour que l'appareil se dégivre complètement. • Fermez la porte / le tiroir et assurez-vous que l'appareil est placé sur une surface plane et qu'on ne retrouve pas d'aliments ou de récipient qui cognent sur la porte. • N'ouvrez pas la porte / le tiroir trop fréquemment. • Réglez la température plus haut jusqu'à obtenir la température du réfrigérateur. Il faut 24 heures pour que la température du réfrigérateur se stabilise. • Nettoyez le joint de la porte / du tiroir ou faites-les remplacer par le service client. • Assurez une ventilation adéquate.
L'intérieur du réfrigérateur est sale et/ou dégage des odeurs.	<ul style="list-style-type: none"> • L'intérieur du réfrigérateur a besoin de nettoyage. • Les aliments aux odeurs fortes sont conservés dans le réfrigérateur. 	<ul style="list-style-type: none"> • Nettoyez l'intérieur du réfrigérateur. • Emballez les aliments correctement.

Problème	Causes probables	Solutions possibles
L'appareil n'est pas suffisamment froid.	<ul style="list-style-type: none"> • La température est trop élevée. • Des aliments trop chauds sont placés dans le congélateur. • Trop d'aliments ont été conservés à la fois. • Les aliments sont trop près les uns des autres. • Une porte / un tiroir de l'appareil ne se ferme pas correctement. • La porte / le tiroir a été ouvert(e) trop souvent ou pendant trop longtemps. 	<ul style="list-style-type: none"> • Réglez à nouveau la température • Laissez toujours les aliments refroidir avant de les conserver. • Conservez toujours de petites quantités d'aliments. • Laissez de l'espace entre les différents aliments pour permettre à l'air de circuler. • Fermez la porte / le tiroir. • N'ouvrez pas la porte / le tiroir trop fréquemment.
L'intérieur de l'appareil est trop froid.	<ul style="list-style-type: none"> • La température est trop basse. • La fonction Super Congélation est activée ou a fonctionné pendant longtemps. 	<ul style="list-style-type: none"> • Réglez à nouveau la température • Désactivez la fonction Super Congélation.
Formation de moisissure à l'intérieur du réfrigérateur.	<ul style="list-style-type: none"> • Le climat est trop chaud et trop humide. • Une porte / un tiroir de l'appareil ne se ferme pas correctement. • La porte / le tiroir a été ouvert(e) trop souvent ou pendant trop longtemps. • Les récipients contenant les aliments ou les liquides sont laissés ouverts. 	<ul style="list-style-type: none"> • Augmentez la température • Fermez la porte / le tiroir. • N'ouvrez pas la porte / le tiroir trop fréquemment. • Laissez les aliments chauds refroidir à la température ambiante avant de les couvrir et de les placer dans l'appareil.
La moisissure s'accumule sur les surfaces extérieures du réfrigérateur ou entre la porte et le tiroir.	<ul style="list-style-type: none"> • Le climat est trop chaud et trop humide. • La porte/tiroir n'est pas hermétiquement fermé(e). L'air froid dans l'appareil et l'air chaud à l'extérieur est en condensation. 	<ul style="list-style-type: none"> • Ceci est normal en zone humide et cela change lorsque l'humidité diminue. • Assurez-vous que la porte / le tiroir est bien fermé(e).
Du givre dur dans le congélateur.	<ul style="list-style-type: none"> • Les aliments ne sont pas bien emballés. • Une porte / un tiroir de l'appareil ne se ferme pas correctement. • La porte / le tiroir a été ouvert(e) trop souvent ou pendant trop longtemps. • Le joint de porte/tiroir est sale, usé, fissuré ou pas compatible. • Quelque chose à l'intérieur empêche la porte de se fermer correctement. 	<ul style="list-style-type: none"> • Emballez toujours bien les aliments. • Fermez la porte / le tiroir. • N'ouvrez pas la porte / le tiroir trop fréquemment. • Nettoyez le joint de la porte / du tiroir ou remplacez-les par de nouveaux. • Repositionnez les rayons, les casiers de porte, ou les récipients à l'intérieur pour permettre à la porte/tiroir de se fermer.
Les côtés de l'armoire et la bande de porte deviennent chauds.	<ul style="list-style-type: none"> • - 	<ul style="list-style-type: none"> • C'est normal.

Problème	Causes probables	Solutions possibles
L'appareil produit des sons bizarres.	<ul style="list-style-type: none"> L'appareil n'est pas placé sur une surface plane. L'appareil est en contact avec certains objets. 	<ul style="list-style-type: none"> Réglez les supports afin d'équilibrer l'appareil. Retirez les objets autour de l'appareil.
Un son léger pareil au son de l'eau qui coule est audible.	<ul style="list-style-type: none"> - 	<ul style="list-style-type: none"> C'est normal.
Vous entendrez un bip.	<ul style="list-style-type: none"> La porte du réfrigérateur est ouverte. 	<ul style="list-style-type: none"> Fermez la porte ou arrêtez l'alarme manuellement.
Vous entendrez un léger ronronnement.	<ul style="list-style-type: none"> Le système anti-condensation fonctionne. 	<ul style="list-style-type: none"> Ceci prévient la condensation et c'est normal.
La lampe intérieure ou le système de refroidissement ne fonctionne pas.	<ul style="list-style-type: none"> La fiche principale n'est pas branchée à la prise. L'alimentation électrique est anormale. La lampe DEL ne fonctionne pas. 	<ul style="list-style-type: none"> Branchez la fiche. Vérifiez l'alimentation électrique de la pièce. Contactez la compagnie d'électricité. Veillez contacter le service client pour changer la lampe.

Interruption de l'alimentation

En cas de coupure d'électricité, les aliments sont en sécurité au froid pendant près de 7 heures. Suivez les conseils suivants pour une interruption de courant prolongée, notamment en été :

- ▶ Ouvrez la porte / le tiroir à des fréquences très réduites.
- ▶ Ne conservez pas plus d'aliments dans l'appareil pendant l'interruption de courant.
- ▶ Si vous êtes informé à l'avance de la coupure et de ce que l'interruption durera plus de 7 heures, faites des boules de glace, mettez-les dans un récipient et placez le récipient au-dessus du réfrigérateur.
- ▶ Il est conseillé d'inspecter les aliments une fois le courant rétabli.
- ▶ Étant donné que la température à l'intérieur du réfrigérateur va augmenter pendant l'interruption ou autre panne, la période de conservation et la qualité des aliments seront réduites. Tout aliment décongelé doit être consommé, cuisiné ou recongelé (si possible), immédiatement après, pour éviter tout risque sur la santé.

Fonction Mémoire pendant la coupure d'électricité

Après le retour de l'électricité, l'appareil continue de fonctionner avec les réglages définis au préalable avant l'interruption du courant.

Déballage

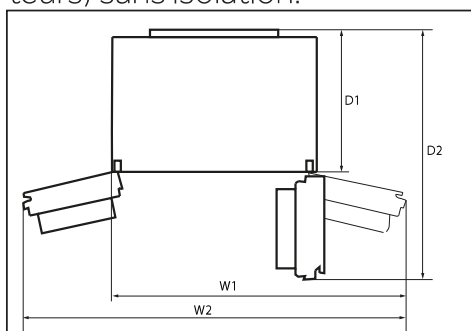


AVERTISSEMENT !

- ▶ L'appareil est lourd. Il faut toujours être au moins à deux pour le manoeuvrer.
- ▶ Tenez tous les emballages hors de portée des enfants et mettez-les au rebut dans le respect de l'environnement.
- ▶ Sortez l'appareil de l'emballage.
- ▶ Retirez tous les emballages.

Conditions environnementales

La température de la pièce doit toujours varier entre 10 °C et 38 °C, parce qu'elle peut influencer la température à l'intérieur de l'appareil et la consommation énergétique. N'installez pas l'appareil près des appareils qui produisent de la chaleur (cuisinières, réfrigérateurs) sans isolation.



Occupation de l'espace

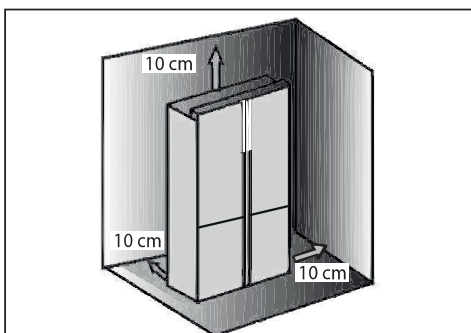
Espace nécessaire lorsque la porte est ouverte.

W1 = 1 215 mm

W2 = 1 520 mm

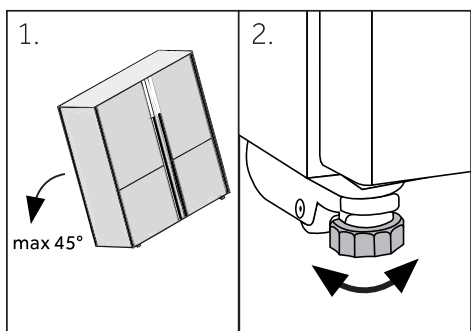
D1 = 650 mm

D2 = 1 130 mm



Ventilation croisée

Pour une meilleure ventilation de l'appareil pour des raisons de sécurité, les instructions sur la ventilation croisée doivent être respectées.



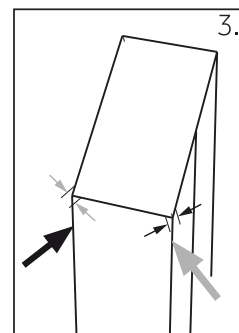
Positionner l'appareil

Placez l'appareil sur une surface plane et solide.

1. Penchez légèrement l'appareil vers l'arrière.
2. Réglez les supports de fixation au niveau souhaité.

Assurez-vous que la distance vers le mur sur le côté de la charnière de la porte est d'au moins 100 mm pour permettre à la porte de s'ouvrir aisément.

3. Vérifiez la stabilité en basculant entre les diagonales. Faites basculer légèrement dans les deux directions. Sinon le cadre peut se déformer causant ainsi une fuite au niveau des joints de porte. Une légère inclinaison vers l'arrière facilite la fermeture de la porte.

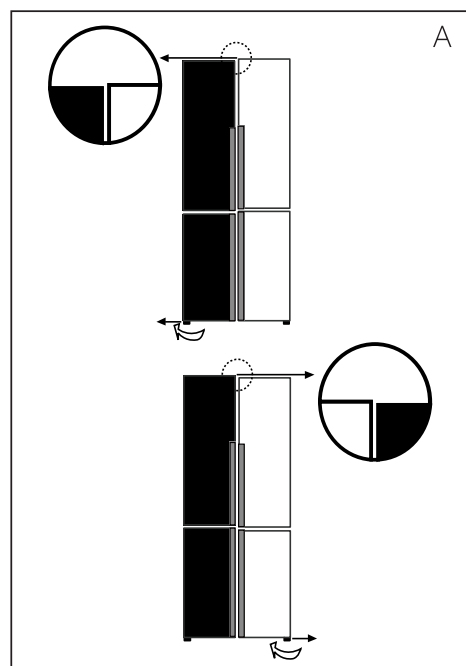


Ajustement des portes

Si les portes ne sont pas au même niveau, vous pouvez y remédier en suivant la procédure suivante :

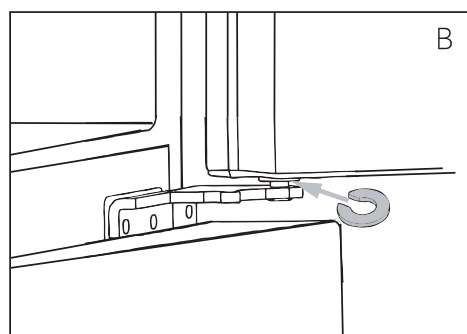
A) En utilisant les pieds ajustables

Tournez les pieds ajustables en suivant la direction de la flèche pour les tourner vers le haut ou vers le bas.



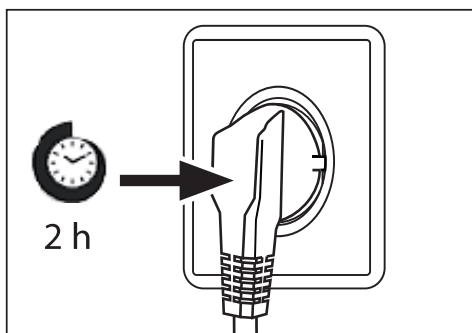
B) En utilisant les entretoises

- ▶ Ouvrez la porte supérieure et soulevez-la.
- ▶ Attachez soigneusement l'entretoise (fournie dans le sac d'accessoires) dans l'anneau en plastique blanc de la charnière centrale à la main ou en utilisant des outils comme une pince. N'égratignez pas la porte.



Remarque

Lors de l'utilisation ultérieure du réfrigérateur, un phénomène irrégulier au niveau des portes peut se produire suite au poids des aliments conservés. Veuillez les ajuster selon les méthodes susmentionnées.



Temps d'attente

L'huile d'entretien du compresseur se trouve dans la capsule du compresseur. Cette huile peut se déverser dans le circuit fermé du système pendant le transport. Avant de brancher l'appareil à l'alimentation électrique, vous devez attendre 2 à 5 heures pour permettre à l'huile de retourner dans la capsule.

Branchement électrique

Avant chaque branchement, vérifiez si :

- ▶ l'alimentation électrique, la prise et le fusible sont les mêmes que sur la plaque.
- ▶ la prise d'alimentation est mise à la terre et aucune fiche multiple ou rallonge.
- ▶ la prise d'alimentation et la fiche correspondent parfaitement.


Connectez la fiche à une prise correctement installée.



AVERTISSEMENT !

Pour éviter tout risque remplacez tout câble endommagé auprès du service clients (voir carte de garantie).

Fiche produit conforme à la réglementation UE No. 1060/2010

Marque de fabrique	Haier
Numéro d'identification du modèle	HTF-610DM7 HTF-610DVZ7
Catégorie du modèle	Réfrigéra- teur-congélateur
Classe d'efficacité énergétique	A++
Consommation énergétique annuelle (kWh/an) ¹⁾	358
Volume de conservation réfrigération (L)	430
Volume de conservation congélation (L) ****	90
Classement en étoile	
Température des autres compartiments > 14 °C	Non applicable
Système de givre	Oui
Durée d'augmentation de température (h)	18
Capacité de congélation (kg/24 h)	10
Classe climatique Cet appareil doit être utilisé à une température ambiante variant entre 10 °C et 38 °C.	SN-N-ST
Émission de bruits aériens (db(A) re 1 pW)	40
Type de fabrication	Position libre

¹⁾ basé sur des résultats d'essais standards pendant 24 heures. La consommation réelle d'énergie dépendra de l'utilisation de l'appareil et de sa position.

Autres données techniques

Tension/Fréquence	220-240 V ~ / 50 Hz
Courant d'entrée (A)	2
Fusible principal (A)	16
Refroidissant	R600a
Dimensions (H/L/P en mm)	1900 / 908 / 750



Conseils pour économiser de l'énergie

- ▶ Assurez-vous que l'appareil est suffisamment ventilé (Voir INSTALLATION).
- ▶ N'installez pas l'appareil en direction des rayons solaires ou à proximité des sources de chaleur (par exemple, les cuisinières, chauffe-eau).
- ▶ Évitez de faire fonctionner l'appareil à une température inutilement basse. La consommation énergétique augmente lorsque l'appareil fonctionne à des températures basses.
- ▶ Les fonctions telles que SUPER CONGÉLATION consomment plus d'énergie.
- ▶ Laissez les aliments refroidir avant de les mettre dans l'appareil.
- ▶ Ouvrez la porte de l'appareil le moins possible et le plus brièvement possible.
- ▶ Ne remplissez pas l'appareil pour ne pas obstruer le flux d'air.
- ▶ Évitez que l'air n'entre dans les aliments emballés.
- ▶ Maintenez toujours les joints de porte propres pour que la porte se ferme correctement.
- ▶ Décongelez les aliments congelés dans le compartiment de congélation ou dans le compartiment My Zone en réglant à une température de -3°C .

Service clients

Nous vous recommandons notre service clients Haier et l'utilisation de pièces d'origine. Si vous avez un problème avec l'appareil, veuillez-vous référer à la section DÉPANNAGE.

Si vous ne trouvez pas de solution, veuillez contacter

- ▶ votre vendeur local ou
- ▶ notre Centre d'écoute (Call Service Centre) en Europe (voir la liste des numéros de téléphone ci-dessous), ou
- ▶ notre Service & Support au www.haier.com, où vous pouvez activer le service de réclamations et trouver des Réponses aux Questions posées fréquemment.

Pour contacter notre Service, rassurez-vous que les informations ci-après sont disponibles.

Ces informations sont disponibles sur la plaque signalétique.

Modèle _____

No. de série _____

Vérifiez également la Carte de garantie fournie avec le produit en cas de garantie.

Centre d'écoute d'Europe		
Pays*	Numéro de téléphone	Coûts
Haier Italie (IT)	199 100 912	
Haier Espagne (ES)	902 509 123	
Haier Allemagne (DE)	0180 5 39 39 99	<ul style="list-style-type: none"> • 14 Ct/Min Ligne terrestre • max 42 Ct/Min Mobile
Haier Autriche (AT)	0820 001 205	<ul style="list-style-type: none"> • 14,53 Ct/Min Ligne terrestre • max 20 Ct/Min pour tout autre
Haier Royaume-Uni (UK)	0333 003 8122	
Haier France (FR)	0980 406 409	

* Pour tout autre pays bien vouloir consulter le site à l'adresse www.haier.com

Haier Europe Trading S.r.l
 Branch UK
 Westgate House, Westgate, Ealing
 London, W5 1YY

HTF-610DM7-610DVZ7_FR_V01_032016

Haier