



MARQUE: SAMSUNG
REFERENCE: RF50K5920S8
CODiC: 4399064

NOTICE




Réfrigérateur

Manuel d'Utilisateur

Modèle:
RF50K*

Appareil Autoportant

SAMSUNG

Table des matières

Consignes de sécurité	3
Instructions de la sécurité	3
Symboles et consignes de sécurité importants	4
Signes d'avertissement sévères relatifs au transport et l'élection du site	5
Signes d'avertissement sévères relatif à l'assemblage.	6
Signes d'avertissement sévère relatif à l'utilisation	9
Signes relatives au nettoyage et la maintenance	12
Signes d'avertissement relatifs à la mise au rebut des déchets	14
Montage	16
Préparation pour l'installation du réfrigérateur	16
Connexion de WIFI	18
Niveler le réfrigérateur et ajuster la hauteur de la porte	19
Guide d'opération	22
Utilisation du panneau de contrôle	22
Samsung smart home (modèles applicables seulement)	24
Composants et fonctions (Série RF50K59**)	28
Composants et fonctions (Série RF50K58**)	30
Température de contrôle	32
Démonter les accessoires du réfrigérateur	34
Nettoyage du réfrigérateur	36
Analyse des pannes	40
Fonction diagnostic de pannes	40
Analyse des pannes	41
Analyse les pannes pour Samsung smart home	43

Consignes de sécurité

Instructions de la sécurité

- Avant d'utiliser le réfrigérateur, lire attentivement ce manuel s.v.p. et le conserver dans un endroit sûr à proximité du réfrigérateur pour référence future.
- Utilisez cet équipement uniquement comme décrit dans ce manuel. Cet équipement ne peut pas être utilisé par les personnes amputées de leurs membres ou atteintes des maladies mentales ou manquantes de l'expérience pertinente (y compris les enfants), sauf sous la surveillance ou le guide d'une personne responsable de sa sécurité.
- Les enfants de plus de 8 ans et les personnes handicapées, atteintes de la maladie mentale ou manquant de l'expérience pertinente ne peut être autorisé à utiliser cet équipement, ils doivent sous la surveillance ou ses conseils sur la sécurité et se familiarisent avec d'autres personnes. Les enfants ne sont pas autorisés à utiliser cet équipement. Les enfants ne sont pas autorisés à nettoyer ou entretenir cet équipement sans surveillance.
- Les avertissements et les consignes de sécurité importantes dans ce manuel ne comprennent pas toutes les conditions et situations possibles. Lors de l'installation, l'entretien et l'utilisation du réfrigérateur, tu devrais suivre le sens commun, les avertissements et les précautions et être responsable de vos propres comportements.
- Comme les instructions de fonctionnement suivantes sont applicables aux différents modèles, les propriétés de votre réfrigérateur peuvent être légèrement différentes de ceux décrits ici, et pas tous les signes sont applicables. Pour toute question ou problème, entrez en contact avec le centre de service le plus proche ou connectez-vous à www.samsung.com pour obtenir de l'aide ou de l'information en ligne.



Avertissement; Risque d'incendie / matières inflammables

Consignes de sécurité

Symboles et consignes de sécurité importants:

 Avertissement

Opérations dangereuses peuvent causer des blessures graves ou la mort.

 Attention

Opérations dangereuses peuvent causer des blessures personnelles mineures ou des dommages aux biens.

 Note


 Ne pas essayer s.v.p.

 Ne pas le démontez.

 Ne pas le touchez s.v.p.

 Utiliser avec précautions comme demandé.

Débranchez le cordon d'alimentation de la prise murale s.v.p.

 Fournir des mesures de protection de mise à la terre pour l'équipement afin d'éviter un choc électrique.

 Entrez en contact avec le centre pour demander de l'aide.


Ces signes d'avertissement sont conçus pour empêcher les dommages pour vous ou des autres personnes.

Suivez strictement les instructions ci-dessus.

Après avoir fini de lire cette partie, le bien conservez pour référence future.

Signes d'avertissement sévères relatifs au transport et l'élection du site

Avertissement

-  Lors du transport et d'assemblage du réfrigérateur, soyez prudent de ne pas endommager les parties du circuit de réfrigération.
- Ce produit applique un milieu de congélation R600a. Le milieu de congélation R600a est un gaz naturel qui peut être utilisé dans divers environnements, il est également un gaz inflammable.
- Le milieu de congélation fuite du serpentin frigorifique peut provoquer un incendie ou une blessure aux yeux. Si une fuite est détectée, évitez toute flamme nue ou source de combustion potentielle et aérer la pièce où le réfrigérateur est placé pendant plusieurs minutes.
- Afin d'éviter que le mélange gaz-air inflammable du produit en cas de fuite du circuit de réfrigération, la taille de la chambre pour loger le réfrigérateur est déterminée en fonction de la quantité du milieu de congélation.
- Ne pas démarrez le réfrigérateur en cas de dommages. Pour toute question, consultez le distributeur s.v.p. Dans la salle où le réfrigérateur est placé, l'espace intérieur d'1 cbm doit être prévu pour chaque milieu de congélation 8 g R600a dans le réfrigérateur. L'étiquette à l'intérieur du réfrigérateur est marquer la quantité du milieu de congélation de chaque réfrigérateur spécifique.
- Le milieu de congélation éjecté du serpentin frigorifique peut provoquer un incendie ou blesser les yeux. En cas de fuite du milieu de congélation dans le circuit, évitez toute flamme nue, éliminez tous les articles inflammables dans le réfrigérateur et aérer immédiatement la pièce.
- Sinon, un incendie ou une explosion peut se produire.

Consignes de sécurité

Signes d'avertissement sévères relatif à l'assemblage.

 Avertissement

- Ne pas assemblez cet équipement dans un endroit humide plein d'huile ou de la poussière, éviter l'exposition directe au soleil et la fuite d'eau (fuite de pluie).
- La détérioration d'enveloppe isolant peut causer le choc électrique ou l'incendie.
- Ne pas exposez le réfrigérateur sous le soleil direct ou la source thermique du four, du radiateur d'intérieur ou d'autres équipements.
- Ne pas connectez plus d'un appareil au même panneau d'alimentation avec plusieurs prises. Le réfrigérateur doit toujours être branché à la prise d'alimentation indépendante correspondant à la tension nominale de la plaque signalétique.
- Dans ce cas-là, la meilleure performance peut être fournie et la surcharge du circuit câblé à l'intérieur peut être empêchée pour éviter un incendie provoqué par la ligne surchauffée. Ne pas branchez le cordon d'alimentation si la prise est lâche.
- Sinon, un choc électrique ou un incendie peuvent être produit.
- Ne pas utilisez la ligne d'alimentation endommagé ou défectueux au milieu ou à l'extrémité.
- Ne pas pliez la ligne d'alimentation ou de placer des poids sur elle.
- Ne pas utilisez l'aérosol à proximité du réfrigérateur.
- L'utilisation d'aérosol à proximité du réfrigérateur peut causer une explosion ou un incendie.
- Ne pas installez cet équipement dans un endroit où une fuite de gaz peut se produire.
- Cela peut provoquer un choc électrique ou un incendie.
- lorsque vous positionnez l'appareil, assurez-vous que le cordon d'alimentation n'est ni endommagé, ni coincé.
- ne placez pas plusieurs prises portables ou alimentations électriques portables à l'arrière de l'appareil.

-
- ★ • Il est suggéré de procéder à l'installation ou tout l'entretien de l'équipement. par un technicien qualifié ou une société de maintenance.
 - Sinon, le choc électrique, l'incendie, l'explosion, des pannes du produit ou la blessure personnelle peuvent être produits.
 - Avant d'utiliser le réfrigérateur, veillez à sélectionner un emplacement approprié pour un assemblage correct tel qu'il est décrit ci-après.
 - Ne pas installez ce réfrigérateur dans un endroit humide ou un endroit où l'eau peut être contactée.
 - Dommages de l'enveloppe isolant des pièces électriques peuvent provoquer un choc électrique ou un incendie.
 - Branchez le cordon d'alimentation à un endroit approprié pour que la ligne d'alimentation peut descendre naturellement.
 - Si vous inversez la fiche d'alimentation, elle peut être coupée et un incendie ou un choc électrique peut être produit.
 - Assurez-vous que l'arrière du réfrigérateur ne pourra pas compresser ou endommager la fiche d'alimentation.
 - Lors du déplacement de ce réfrigérateur, veillez à ne pas écraser ou endommager la ligne électrique.
 - Cela peut provoquer un choc électrique ou un incendie.
 - L'équipement doit être correctement placé pour la commodité de se connecter à la prise de courant après l'installation.
 - Gardez les matériaux d'emballage hors de portée des enfants.
 - Les enfants qui couvrent les matériaux d'emballage sur la tête risquent de souffrir de quasi suffocation même la mort


-
- ⚡ • Le réfrigérateur doit être mis à la masse.
 - Mettez le réfrigérateur à la terre pour éviter toute perte de puissance ou le choc électrique causé par la fuite électrique du réfrigérateur.
 - La mise à la terre ne peut pas être effectuée à l'aide des tuyaux de gaz, de téléphone ou d'autres paratonnerres potentiels.
 - Une utilisation de la prise de courant impropre peut provoquer le choc électrique.

-
- 🔧 • Si la ligne d'alimentation est endommagée, demandez immédiatement le fabricant ou son agent de service pour le remplacement.
 - Le fusible du réfrigérateur devrait être remplacé par un technicien qualifié ou une société de maintenance.
 - Sinon, un choc électrique ou des blessures peuvent être causées.

Consignes de sécurité


Signes d'avertissement relatifs à l'installation

Attention

-  Assurez-vous que le trou de ventilation sur le boîtier du réfrigérateur ou le support de l'installation est débloqué.
- Après l'installation de l'équipement, le redémarrez et utilisez 2 heures plus tard.
- Certains modèles de réfrigérateur comportent un film protecteur sur la surface qui est capable d'empêcher le réfrigérateur d'être rayé pendant le processus de transport. Afin d'éviter l'électricité statique, déchirez le film protecteur lentement s.v.p. Si le film protecteur n'est pas éliminé pendant une longue période. La différence de couleur de la plaque d'acier peut être provoquée.

Signes d'avertissement sévère relatif à l'utilisation


Avertissement

-  • Ne pas brancher ou débranchez le cordon d'alimentation lorsque la main est humide.
- Ne pas stockez les articles sur le dessus du réfrigérateur.
- Sinon, lors de l'ouverture ou la fermeture de la porte du réfrigérateur, les articles placés sur lui risquent de la chute ou causent les blessures et/ou les dommages aux biens.
- Ne pas placez des articles avec de l'eau sur le réfrigérateur.
- Si l'eau éclabousse, il y a le danger de l'incendie ou de choc électrique.
- Ne laissez pas les enfants à suspendre sur la porte du réfrigérateur.
- Sinon, des blessures graves peuvent être causées.
- Ne laissez pas la porte du réfrigérateur ouverte pendant une longue période sans surveillance et ne laissez pas les enfants entrent dans le réfrigérateur.
- Ne laissez pas les nourrissons ou les enfants entrent dans le tiroir.
- S'ils sont piégés en lui, la mort ou des blessures par suffocation peuvent être causés.
- N'asseyez-vous pas sur la porte du congélateur
- Sinon, la porte du compartiment congélateur peut être cassée et des blessures peuvent être causées.
- Ne pas conservez les substances volatiles ou inflammables dans le réfrigérateur, par exemple le benzène, le diluant, l'alcool éthylique, l'éther ou le gaz de pétrole liquéfié.
- Le stockage de ces produits peut causer une déflagration.
- Ne pas stockez les produits pharmaceutiques, les matériaux scientifiques ou d'autres produits, qui sont sensibles à température basse dans le réfrigérateur
- Ne pas stocker les produits indispensables pour contrôler strictement la température dans le réfrigérateur.
- Ne pas placez ou utilisez l'appareil électrique dans le réfrigérateur, sauf pour ceux recommandés par le fabricant.
- Ne pas séchez l'intérieur du réfrigérateur avec un sèche-cheveux. Ne pas mettez la bougie allumée dans le réfrigérateur en vue d'éliminer l'odeur.
- Cela peut provoquer un choc électrique ou un incendie.
- Ne pas touchez la paroi du compartiment congélateur ou les articles dans le compartiment congélateur lorsque vos mains sont mouillées.
- Dans le cas contraire, une lésion due au froid peut être causée.
- Hormis des méthodes suggérées par le fabricant, ne pas accélérez le processus de décongélation avec le dispositif mécanique ou toute autre méthode.
- Ne pas endommagez le circuit de congélation.
- Cet équipement doit être placé près de la prise d'alimentation et ne pas utiliser la prise externe.
- Dans le cas contraire, cela peut provoquer un choc électrique ou l'incendie due à une fuite électrique.
- Ne pas stockez les articles explosifs dans l'appareil, par exemple la pulvérisation comburante.

Consignes de sécurité

- ★ • Ce produit est conçu uniquement pour la conservation des aliments à l'intérieur.
 - Les articles en bouteille doivent être placés l'un à l'autre pour éviter l'écoulement.
 - En cas de fuite du gaz (tels que le gaz propane et le gaz de pétrole liquéfié), ventilez immédiatement et ne touchez pas la fiche d'alimentation. Ne touchez pas la ligne d'alimentation du réfrigérateur.
 - Ne pas utilisez le ventilateur.
 - Les étincelles peuvent provoquer l'explosion ou un incendie.
 - Utilisez uniquement les voyants LED fournis par le fabricant ou d'un agent de service.
 - Prenez soin des enfants, assurez-vous qu'ils ne jouent pas avec et /ou grimper le réfrigérateur.
-

- ⚠ • Ne pas démontez ou réparez le réfrigérateur par vous-même.
- Sinon, le danger d'un incendie, la panne et /ou une blessure personnelle peut être causée. En cas de panne, entrez en contact avec votre agent de service. s.v.p.
- Ne pas essayez de réparer, démonter, ou modifier cet équipement par vous-même.
- Ne pas utilisez de fusible (par exemple le fil de cuivre et fil d'acier) autre que le fusible standard.
- Si l'équipement doit être réparé ou réinstallé, veuillez entrer en contact avec le centre de service le plus proche.
- Sinon, un choc électrique, un incendie, une panne du produit ou la blessure personnelle peuvent être causés.

-
-  Si le réfrigérateur produit un bruit étrange, l'odeur de brûlure ou la fumée, le débranchez immédiatement et entrez en contact avec le centre de service le plus proche.
 - Sinon, un choc électrique ou un incendie peuvent être causés.
 - Si vous rencontrez la difficulté lorsque vous modifiez le projecteur, veuillez entrer en contact avec l'agent de service.
 - Si le produit est équipé d'un voyant LED, ne pas démontez l'abat-jour et le voyant LED par vous-même.
 - Entrez en contact avec votre agent de service s.v.p.

Signes relatifs à l'utilisation

Attention


- Afin d'obtenir la meilleure performance du produit, suivez les instructions suivantes:
- Ne pas placez les aliments densément avant le trou de ventilation au dos du régulateur, ou la circulation d'air du compartiment congélateur du réfrigérateur peut être influencée.
- Avant de placer les aliments dans le réfrigérateur, bien enveloppez ou placez la nourriture dans un récipient fermé.
- Ne mettez pas les boissons gazeuses dans le congélateur.
Ne pas placez les bouteilles ou les récipients en verre dans le compartiment congélateur.
- Le verre peut être brisé et causer des blessures et des dommages aux biens si les substances en eux sont gelés.
- Ne pas changez la fonction du réfrigérateur ou modifiez le réfrigérateur.
- Sinon, des blessures et / ou des dommages aux biens peuvent être causés.
Tous les changements ou modifications effectuée par le tiers sur ce réfrigérateur ne seront pas soumis à la garantie de Samsung qui ne sera pas responsable des problèmes de sécurité et les dommages causés par le tiers.
- Respecter le délai de conservation le plus long et la période de validité des produits surgelés.

Consignes de sécurité


- Ne pas pulvériser les substances volatiles comme insecticide sur la surface du réfrigérateur.
- Hormis la nuisance pour la santé, cela peut provoquer un choc électrique, un incendie ou une panne du produit.
- Ne pas frapper intensément ou pousser avec force sur la surface en verre.
- Sinon, des blessures personnelles et /ou des dommages aux biens peuvent être causés par le verre brisé.
- Infusez uniquement de l'eau potable (l'eau minérale ou de l'eau pure) dans le bac à glaces.
- Seulement le bac à glace fourni avec le réfrigérateur est autorisé à utiliser.
- Ne conservez pas d'huile végétale dans les bacs de la porte de votre réfrigérateur. L'huile risque de se solidifier, de prendre un goût infect et de devenir difficile à utiliser. De plus, le récipient ouvert peut fuir et l'huile qui a coulé risque de faire fissurer le bac de la porte. Après avoir ouvert un récipient d'huile, le mieux est de le conserver dans un endroit frais et à l'abri du soleil, comme un placard ou un cellier.
- Exemples d'huile végétale : huile d'olive, huile de maïs, huile de pépins de raisin, etc.

Signes relatives au nettoyage et la maintenance

Attention


-  Ne pas pulvériser de l'eau directement à l'intérieur ou à l'extérieur du réfrigérateur.
- Sinon, le danger d'incendie ou de choc électrique peut être causé.
- Ne pas utiliser ou placez les substances qui sont sensibles à la température, par exemple l'aérosol inflammable, les substances inflammables, la glace sèche, des médicaments ou des produits chimiques. Ne pas stocker des objets ou substances volatiles ou inflammables dans le réfrigérateur (benzène, diluant et gaz propane, etc.).
- Ce réfrigérateur est conçu uniquement pour la conservation des aliments.
- Sinon, un incendie ou une explosion peut se produire.
- Ne pas vaporiser le nettoyant directement sur l'écran.

-
- Sinon, les caractères d'impression sur l'écran seront effacés.
 - Éliminez les objets étranges ou la poussière sur les broches de la prise d'alimentation.
Avant de nettoyer la prise, ne pas utiliser un chiffon humide et éliminez tous les objets étranges ou la poussière sur les broches de la prise.
 - Sinon, le danger d'incendie ou de choc électrique peut être causé.
 - Appliquez des brosses à chevaux ou à dents pour nettoyer les endroits difficiles à nettoyer, par exemple la charnière.
 - Utilisez une éponge propre ou un chiffon doux avec un nettoyant doux et de l'eau tiède pour nettoyer le réfrigérateur.
 - N'utilisez pas de nettoyants abrasifs ou agressifs (produit à vitres, produits de décapage, liquides inflammables, acide chlorhydrique, cires nettoyantes, produits de nettoyage concentrés, agents de blanchissage ou produits de nettoyage contenant du pétrole) sur les surfaces extérieures (portes et meuble), les pièces en plastique, les revêtements intérieurs et de la porte et sur les joints.
 - Ces produits risquent de rayer ou d'endommager le matériau.
 - Ne nettoyez pas les clayettes en verre ou les caches avec de l'eau tiède lorsqu'ils sont froids. Les clayettes en verre et les caches risquent de se casser s'ils sont exposés à des changements soudains de température ou à des chocs (coups ou chutes).

-
-  Avant le nettoyage et l'entretien, veuillez débrancher la ligne d'alimentation du réfrigérateur.
 - Si les matières étrangères telles que le débit d'eau dans le réfrigérateur, veuillez brancher le réfrigérateur et entrez en contact avec le centre de service le plus proche.
 - Sinon, un choc électrique ou un incendie peuvent être causés.

Consignes de sécurité

Avertissement

-  Ce produit applique le milieu de congélation R600a qui est un gaz inflammable, entrez en contact avec le service local pour savoir comment manipuler le produit d'une manière sûre.
- Ce produit applique le cyclopentane comme l'écume à la couche d'isolation thermique et le gaz dans les matériaux d'isolation thermique doit subir un processus de mise au rebut spécial. Entrez en contact avec le service local pour savoir comment mettre ce produit au rebut d'une manière respectueuse de l'environnement.
- Avant de mettre ce produit au rebut, assurez-vous que tous les tuyaux sont intacts à l'arrière du réfrigérateur.
Ces tuyaux devraient être coupés dans un terrain ouvert.
- Lors de la mise au rebut du produit ou d'autre réfrigérateur, veuillez démonter la porte/ bande d'étanchéité du réfrigérateur pour éviter l'entrée des nourrissons ou des petits animaux. Installez la clayette en place pour empêcher les enfants de grimper le réfrigérateur facilement.
Prenez soin des enfants, assurez-vous qu'ils ne jouent pas avec cet équipement.
- Mettez les matériaux d'emballage au rebut d'une manière respectueuse de l'environnement.
- Gardez les matériaux d'emballage hors de portée des enfants.
- Si les enfants portent le sac d'emballage sur la tête, la suffocation peut être causée.

Autres conseils pour l'utilisation correcte

Note

- En cas de rupture de courant, appelez la compagnie d'électricité locale pour connaître l'heure de la coupure de courant constant.
- La plupart de la panne d'électricité sera éliminée dans un ou deux heures, donc il n'affecte pas la température du réfrigérateur. Cependant, réduire les temps d'ouverture de la porte du réfrigérateur, autant que possible, pendant la panne de courant.
- Toutefois, si l'alimentation est coupée pendant plus de 24 heures, veuillez prendre toutes les aliments surgelés.
- Si la température de l'endroit où le réfrigérateur s'installe est plus basse que la température minimale de la plage de température prescrite pour la congélation, puis le réfrigérateur ne peut plus fonctionner dans des conditions normales (la température peut être très élevée dans le réfrigérateur).

-
- Ne pas conservez les aliments périssables sous température basse dans] le réfrigérateur, par exemple la banane et le melon.
 - Votre réfrigérateur ne produit pas de gel, ce qui signifie que vous ne devez éliminer manuellement le gel parce que le réfrigérateur se peut automatiquement décongeler.
 - Dans le processus de dégivrage, augmentez la température selon la norme nationale.
 - Toute élévation de la température pendant le processus de dégivrage raccourcit la durée de conservation des aliments congelés.

Conseils d'Économie d'Énergie

- Installer le réfrigérateur dans une pièce fraîche, sèche et bien ventilée. Assurez-vous que le réfrigérateur ne sera pas directement exposé au soleil et ne jamais approcher une source de chaleur directe (comme radiateur).
- Ne pas obstruez les trous de ventilation ou la grille sur le réfrigérateur.
- Ne pas posez les aliments chauds dans le réfrigérateur, attendez jusqu'à ce qu'ils soient froids.
- Dégeler l'aliment congelé dans le réfrigérateur. Dans ce cas-là, vous pouvez refroidir l'aliment dans le réfrigérateur avec la basse température de l'aliment congelé.
- Lors de la prise de la nourriture, ne pas ouvrez la porte du réfrigérateur trop longtemps. Plus court que la porte du réfrigérateur est ouverte, moins de gel sera produit dans le réfrigérateur.
- Nettoyez régulièrement l'arrière du réfrigérateur. La poussière augmente la consommation d'énergie.
- Ne pas réglez la température inférieure à la valeur requise.
- Assurez-vous qu'il y a assez de l'air circulée en bas et à l'arrière du réfrigérateur. Ne pas couvrez le trou d'aération.
- Au moment de l'installation, assurez-vous qu'il y a des jeux à gauche, droite, au dos et sur le réfrigérateur. Cela sera conducteur pour réduire la consommation d'énergie et la charge

Montage

Préparation pour l'installation du réfrigérateur

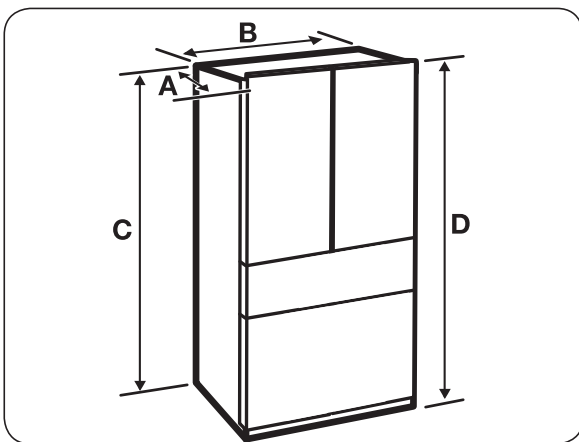
Nous vous remercions d'avoir acheté le réfrigérateur Samsung.
Nous espérons que vous apprécierez les fonctions avancées et de l'efficacité fournie par cette nouvelle équipement.

Sélectionnez la meilleure position pour l'installation du réfrigérateur.

- Pas de soleil direct.
- Plancher horizontal (ou le plancher le plus proche).
- Il y a assez de place pour ouvrir la porte du réfrigérateur.
- Il y a assez d'espace pour la circulation de l'air sur la gauche, à droite, en haut et à l'arrière.

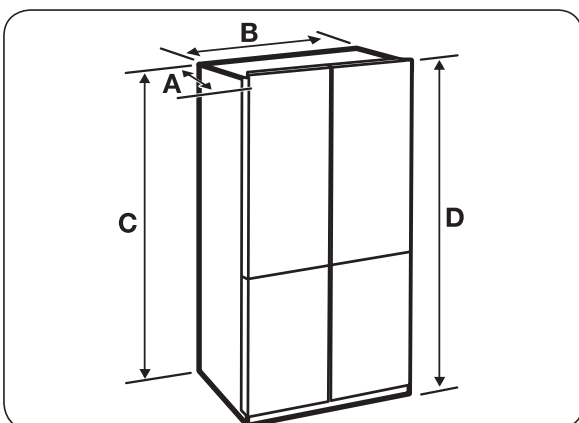
L'espace insuffisant autour du réfrigérateur peut désactiver le système de refroidissement interne.

- Il est facile de déplacer le réfrigérateur en cas de maintenance ou de réparation.
- Ne pas installer le réfrigérateur sous une température ambiante ou plus élevée que 43°C ou inférieure à 5°C.

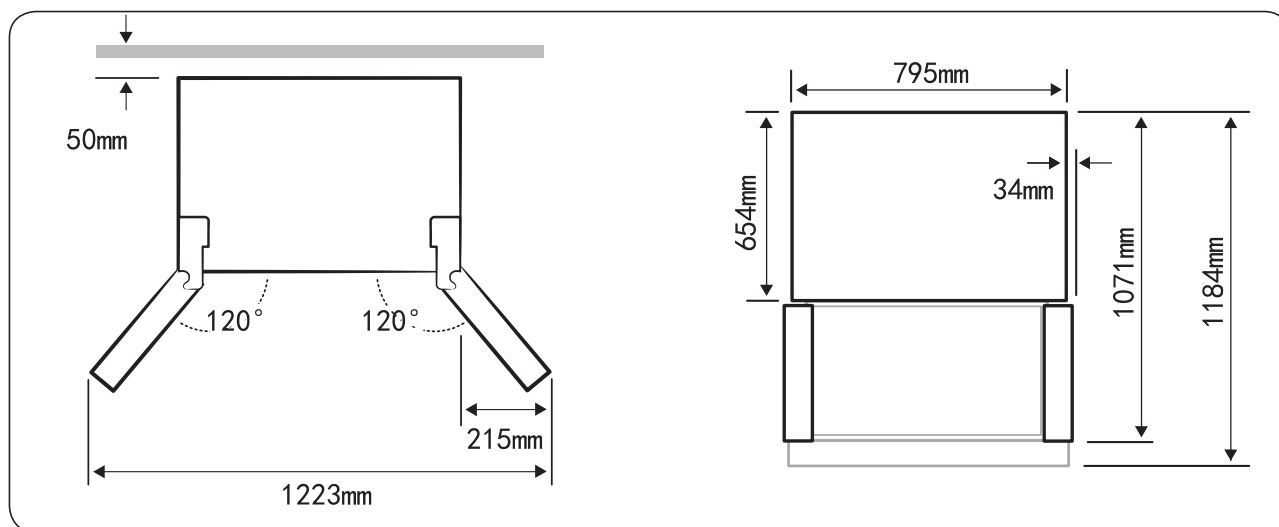


Séries RF50K58**

Profondeur "A"	745 mm
Largeur "B"	795 mm
Hauteur "C"	1898 mm
Hauteur totale "D"	1920 mm

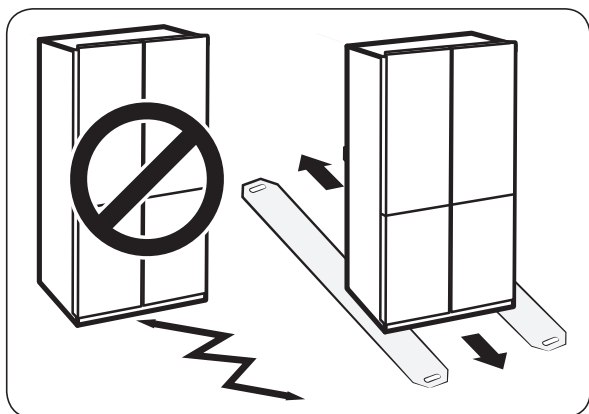


Séries RF50K59**



Remarques: Toutes les dimensions de conception du produit et la différence peuvent être produits par la mesure.

📄 Précautions à prendre lors du déplacement du réfrigérateur



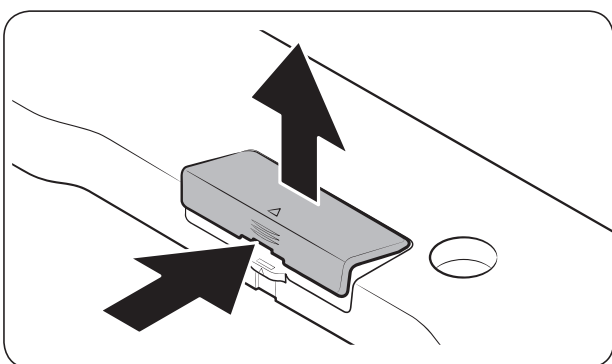
- Le plancher pour placer le réfrigérateur doit être plan et solide afin de soutenir sa pleine charge et assurer son fonctionnement normal.
- Afin de protéger le sol, vous pouvez couper une pièce de carton et la paver sous le réfrigérateur.
- Lorsque vous déplacez le réfrigérateur, vous pourriez tirer le réfrigérateur directement ou le pousser vers l'arrière directement. Ne pas basculez d'un côté à l'autre.

Montage

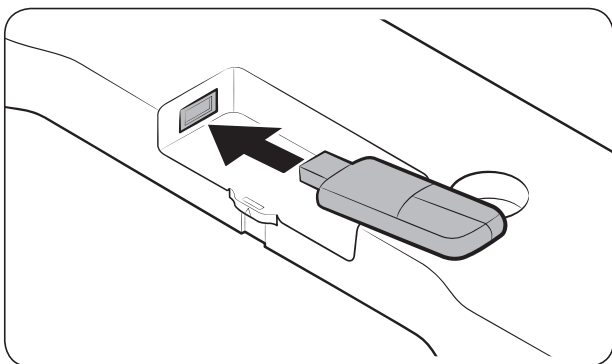
Connexion de WIFI

Vous pouvez contrôler le réfrigérateur à distance en utilisant le Dongle Intelligent Domestique, qui est vendu séparément

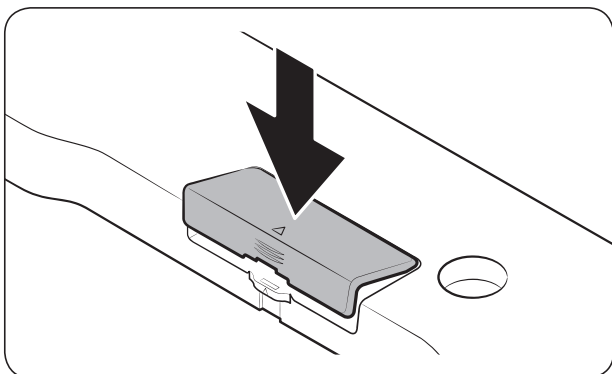
Pour acheter le Dongle Intelligent Domestique, visitez le site www.samsung.com et suivez les informations de produit concernant le dongle.



1. Appuyez au-dessus pour déverrouiller la zone de flèche du couvercle du dongle.
2. Ouvrez le couvercle du dongle.





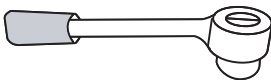



3. Insérez le Dongle Domestique Intelligent dans le port de dongle au sens correct.



4. Insérez la partie supérieure du couvercle du Dongle d'abord, puis le verrouillez comme indiqué dans la figure.

Niveler le réfrigérateur et ajuster la hauteur de la porte

Les outils qu'en vous avez besoin (non fournis)

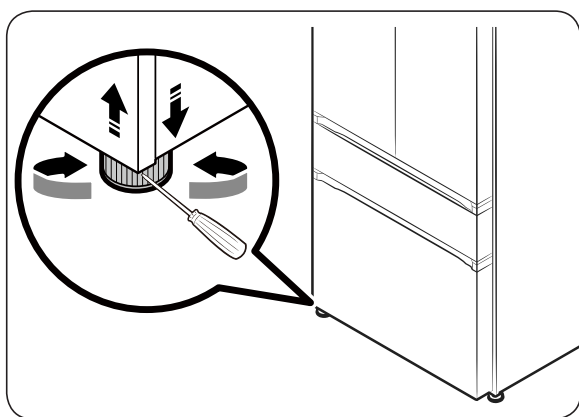
		
Tournevis cruciforme(+)	Tournevis à tête plate (-)	Clé polygonale (10 mm)
		
Pince	Clé universelle (4 mm)	Clé universelle (5 mm)

⚠ Avertissement

- Avant de niveler le réfrigérateur et d'ajuster la hauteur de la porte, veuillez bien brancher la prise d'alimentation.

Comment niveler le réfrigérateur.

Si le réfrigérateur n'est pas plan, la différence de hauteur entre les portes du réfrigérateur peut être produite.



- Insérez le tournevis à tête plate (-) dans la rainure de la barre de support de réglage horizontalement, puis tourner la tige de contrôle dans le sens horaire ou antihoraire afin de niveler le réfrigérateur. Tournez la tige de commande dans le sens horaire pour abaisser le réfrigérateur. Tournez la tige de commande antihoraire pour soulever le réfrigérateur.

📄 Note

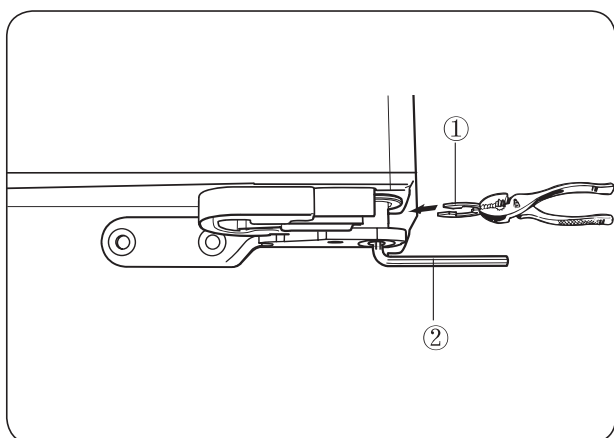
- Si la position avant et à l'arrière du réfrigérateur est pas n'est pas plane, veuillez mettre une embase solide sous la barre de support derrière le support (comme plaque en plastique et règle en plastique), puis la fixer avec du ciment plastique. Lorsque vous poussez le réfrigérateur à la position d'installation, assurez-vous que les barres du support arrière sont sur l'embase.
- Si vous utilisez du plancher en bois ou similaire, faites attention à ne pas endommager le sol en poussant le réfrigérateur.

Montage

Comment ajuster la hauteur de la porte du réfrigérateur

Si une porte est inférieure à l'autre, vous pouvez les régler comme suit:

- Avant l'ajustement, veuillez vérifier si le réfrigérateur a été nivelé.



Méthode (I) comme indiqué sur la figure:

insérez l'anneau de retenue entre la porte et la charnière à l'aide d'une pince pour ajuster la différence de hauteur entre les portes du réfrigérateur.

Après avoir vérifié la différence de hauteur, sélectionnez un anneau de retenue qui a une épaisseur appropriée. Information importante: Vous pouvez insérer seulement un anneau de retenue.

L'insertion de deux ou plusieurs anneaux de retenue peut entraîner l'anneau à se glisser ou de produire du son de l'abrasion. Soulevez la porte inférieure vers le haut et insérez l'anneau de retenue dans le jeu entre la porte et la charnière.

Méthode (II) comme indiqué sur la figure (Applicable pour les Séries RF50K58**):

Insérez la clé universelle 2 de 4 mm dans le trou situé à la partie inférieure de la charnière. Puis tourner la clé dans le sens horaire (pour abaisser la porte) ou antihoraire. (pour lever la porte).

Information importante:

- Avant de tourner le tournevis, veuillez prendre les articles de la clayette porte-bouteilles sur la porte, puis le tournevis sera facilement tourné.





⚠ Attention

- Pour éviter la blessure personnelle, soyez prudent d'insérer et retirer l'anneau de retenue.
- Gardez l'anneau de retenue et le tournevis hors de portée des enfants pour assurer que les enfants ne peuvent pas jouer avec eux ou de le mettre dans la bouche.

 Note

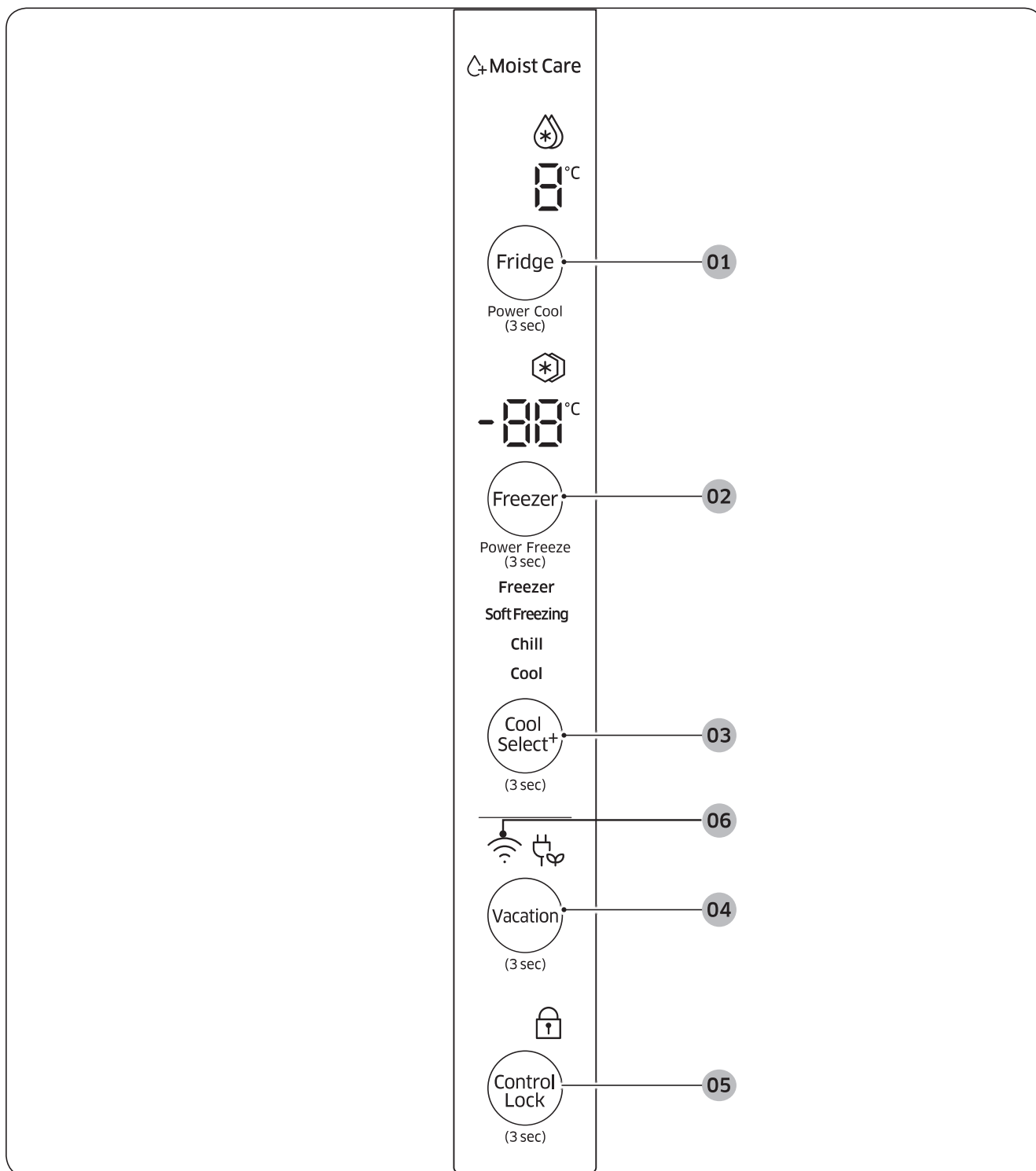
- Les anneaux de retenue de 1 mm, 1,5 mm, 2 mm et 2,5 mm, sont fournis avec le réfrigérateur.
- Si l'aliment est placé dans le réfrigérateur après le nivellement, l'augmentation du poids de la nourriture peut entraîner le dénivellement du réfrigérateur. Dans ce cas-là, ajuster de nouveau l'horizontalité avec la même procédure.
- Si la porte du réfrigérateur s'élève extrêmement, le couvercle peut être frotté.

Les anneaux de retenue sont fournis avec le réfrigérateur:

			
1 mm	1.5 mm	2 mm	2.5 mm

Guide d'Opération

Utilisation du panneau de contrôle



01 frigo/renforcement de refroidissement (appuyez en maintenant 3 secondes) 02 Congélateur / congélation intensive (appuyez en maintenant 3 secondes) 03 Chambre du choix de mode refroidissement (appuyez en maintenant 3 secondes) 04 Vacances (appuyez en maintenant 3 secondes) 05 Verrou de commande (appuyez en maintenant 3 secondes) 06 Connexion du réseau

<p>01 Frigo/ renforcement du refroidissement (appuyez en maintenant 3 secondes)</p>	<p>Bouton du réfrigérateur a deux objectifs:</p> <ul style="list-style-type: none"> - Réglez la température du réfrigérateur comme vous avez besoin. - Activez/désactivez la fonction de renforcement du refroidissement. <p>1. Pour régler la température du réfrigérateur, appuyez doucement sur le bouton. Vous pouvez régler la température comprise entre 7°C et 1°C. Lorsque la fonction de vacances est en marche, régler la température du congélateur et la fonction sera désactivée lorsque l'icône de la fonction de vacances s'éteint</p> <p>2. Touchez légèrement le bouton du réfrigérateur pendant 3 secondes pour entrer / quitter la fonction de renforcement du refroidissement, en vertu de laquelle, il faudra moins de temps pour refroidir les aliments dans le réfrigérateur. En vous avez besoin de refroidir rapidement les aliments périssables, ou si la température du réfrigérateur augmente rapidement (par exemple, si la porte du réfrigérateur n'est pas fermé), cette fonction sera très utile.</p>
<p>02 Congélateur/ congélation intensive (appuyez en maintenant 3 secondes)</p>	<p>Bouton du congélateur a deux objectifs:</p> <ul style="list-style-type: none"> - Réglez la température du congélateur comme vous désirez. - Activer/désactiver la fonction de congélation intensive. <p>1. Pour régler la température du réfrigérateur, appuyez légèrement sur le bouton de congélation Vous pouvez régler la température à une quelconque valeur comprise entre -14°C et -23°C.</p> <p>2. Appuyez légèrement sur le bouton de congélation en maintenant 3 secondes pour entrer/quitter la fonction de congélation intensive, à ce moment-là, cela prendra moins de temps à refroidir les aliments dans le congélateur. Si vous devez geler les aliments périssables rapidement, ou si la température du congélateur augmente rapidement (par exemple, si la porte du réfrigérateur n'est pas fermée), cette fonction sera très utile. Lorsque vous utilisez cette fonction, plus d'énergie sera consommée. rappelez-vous quand cela n'est pas nécessaire, fermer cette fonction et régler la température du congélateur à l'original. Si une grande quantité de nourriture doit être gelée, démarrer la fonction de congélation intensive 20 heures à l'avance. fonction congélation intensive quittera après fonctionner en continu 50 heures et le congélateur sera contrôlé comme la température de réglage actuel.</p>
<p>03 Cool select+ (press 3 seconds)</p>	<p>Lightly touch and press the "interchangeable temperature chamber" key for 3 seconds, release it when you see the function of current interchangeable temperature chamber flash and hear the prompt tone to enter the interchangeable temperature chamber adjustment mode. Then lightly touch the "interchangeable temperature chamber" key to select the four statuses including "freezing", "dry and fresh", "ecologically fresh" and "refrigeration". The selected function will be flashing, which will stop 10 seconds after the operation stops and the setup will be successful.</p>
<p>04 Vacances (appuyez en maintenant 3 secondes)</p>	<p>Appuyez sur la touche 'fonction vacances' en maintenant 3 secondes pour entrer/quitter la fonction vacances. Si vous partez en vacances ou n'avez pas besoin d'utiliser le réfrigérateur, vous pouvez sélectionner la fonction vacances. Ensuite, le frigo sera fermé, l'affichage de la température du réfrigérateur sera éteinte et l'icône de la fonction vacances sera allumée; si la congélation intensive est activée., la fonction de congélation rapide sera désactivée et l'icône de la congélation intensive sera éteinte.t l'icône de la fonction vacances sera allumée; si la fonction de renforcement du refroidissement est activée, la fonction de congélation intensive sera désactivée et l'icône de renforcement du refroidissement sera éteinte. Lorsque la fonction de vacances est sélectionnée, il est fortement suggéré de prendre la nourriture du frigo et ouvrir la porte du réfrigérateur. La chambre doit être fraîche pour éviter la saveur étrangère lorsque le frigo n'est pas utilisé pendant une longue période.</p>

Guide d'Opération

05 Verrou de commande (appuyez en maintenant 3	Touchez légèrement le verrou de commande pendant 3 secondes pour entrer / quitter le mode du verrou de commandes. Lorsque la fonction du verrou de commande est déclenchée, l'icône de verrouillage de commande sera allumée et tous les boutons sur le panneau
06 Connexion du réseau	Vous pouvez contrôler et surveiller votre réfrigérateur via les applications domestiques intelligentes Samsung en utilisant l'adaptateur WiFi (vendue séparément). Pour plus amples d'informations sur Samsung Smart Home, voir cette page s.v.p.

Note

- Les systèmes d'encryption recommandés comprennent WPA/TKIP et WPA2/AES. Aucuns protocoles d'authentification Wi-Fi de la dernière version ou non normalisés n'ont pas été supportés.
- Les réseaux sans fil peuvent affectés par l'environnement de communication sans fil à l'entourage.
- Si votre fournisseur de services Internet a enregistré l'adresse MAC de votre PC ou d'un modem pour l'identification, votre réfrigérateur intelligent Samsung ne peut être échoué pour se connecter à l'Internet. Si cela se produit, entrez en contact avec votre fournisseur de services Internet pour l'assistance technique.
- Les paramètres du coupe-feu de votre système de réseau peuvent empêcher le Réfrigérateur Intelligent Samsung d'accéder à l'internet. Entrez en contact avec votre fournisseur de service d'Internet pour l'assistance technique. Si ce symptôme continue, entrez en contact avec un centre de services local Samsung ou le détaillant.
- Pour configurer les paramètres du point d'accès d'Internet (AP), référez-vous au manuel d'utilisateur d'AP.
- Les Réfrigérateurs Intelligents Samsung mettent en plein jeu le support Dongle Intelligent Domestique Samsung avec Wi-Fi 2.4 GHz et IEEE 802.11 b/g/n ainsi que les protocoles Soft-AP (IEEE 802.11 n est recommandé).
- Les routeurs sans fil Wi-Fi non autorisés peuvent être échoués à se connecter aux Réfrigérateurs Intelligents Samsung applicables.

Samsung Smart Home (modèles applicables seulement)

Montage

Visitez le Google Play Store ou Apple App Store et recherchez le "Samsung Smart Home". Téléchargez et installez l'app Samsung Smart Home fourni par l'Samsung Électroniques pour votre dispositif intelligent.

Note

- L'app Samsung Smart Home est conçue pour Androide 4.0 (ICS) ou plus élevé, ou iOS 7.0 ou plus élevé, qui est optimisé pour les phones intelligents Samsung (Galaxy S et série Galaxy Note). Sur d'autres modèles de phones intelligents, certaines fonctions peuvent fonctionner différemment.
- Pour améliorer la performance l'app Samsung Smart Home est soumise au changement sans préavis, ou ne supporte plus selon la politique du fabricant.

Compte Samsung

Vous devez enregistrer votre compte Samsung pour utiliser l'application. Si vous ne disposez pas d'un compte Samsung, suivez les instructions sur l'app. à l'écran pour créer un compte gratuit Samsung.

Mise en service

1. Insérez le Dongle Wifi fourni dans le port correspondant de votre phone intelligent.
2. Se connectez au compte Samsung. Les utilisateurs iPhone devraient fournir l'information de connexion à chaque fois qu'ils accèdent à l'application.
3. Exécuter l'app Samsung Smart Home et accéder au dispositif. Appuyez sur "+" et sélectionnez le réfrigérateur que vous avez envie de connecter.
4. Suivez les instructions sur l'écran pour fournir l'information nécessaire concernant le routeur, puis appuyez sur Next.
5. Appuyez en maintenant sur le bouton Fridge pendant 5 secondes. La fonction de Connexion Facile commence à enregistrer votre réfrigérateur avec le message 'AP' affiché sur l'écran.
 - Le mode de congélation sera désactivé en appuyant sur et le bouton pendant 3 secondes. Cependant, nous recommandons d'appuyer sur le bouton pendant 5 secondes pour la vérification.
6. Lorsque l'enregistrement du dispositif est fini, l'icône du réfrigérateur sera affichée sur l'app Samsung Smart Home
7. Appuyez sur l'icône du réfrigérateur pour ouvrir la page du réfrigérateur.
8. Lorsqu'une connexion réseau est établie, l'icône Wifi sera allumée sur votre réfrigérateur.

App du Réfrigérateur

Contrôle intégré

Vous pouvez surveiller et contrôler votre réfrigérateur à la maison même en déplacement.

- Appuyez sur l'icône du réfrigérateur sur Samsung Smart Home pour ouvrir la page du réfrigérateur.
- Vérifiez l'état de fonctionnement ou la notification de votre réfrigérateur, et changez les options ou les paramètres le cas échéant.

Note

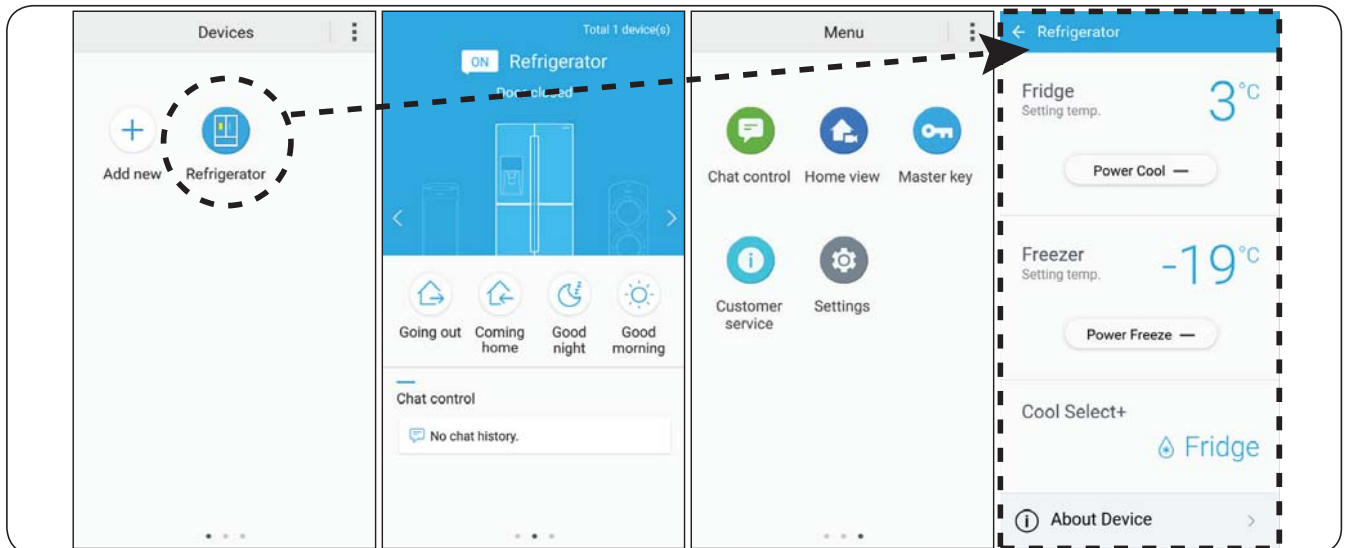
- Certaines options ou paramètres du réfrigérateur ne peuvent être disponibles pour le contrôle à distance.

Guide d'Opération

Caractéristiques principaux

Enregistrez les appareils intelligents domestiques Samsung au serveur Samsung Smart Home pour l'accès à distance.

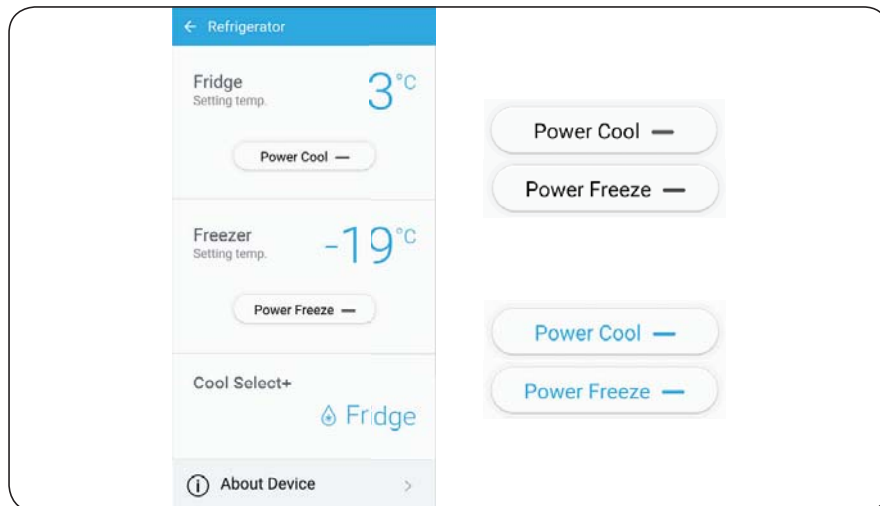
Vue du menu



- Appuyez sur le Réfrigérateur pour ouvrir la page des paramètres du réfrigérateur.
- Glissez pour passer à la page suivante.

Contrôle du chat	Vous pouvez contrôler vos appareils Samsung Smart Home à distance, ou vérifier l'état de fonctionnement.
Vue de la maison	Vous pouvez surveiller votre maison à travers la caméra intégrée dans l'appareil Samsung smart home, Il est disponible uniquement avec les modèles applicables.
Clé universelle	La clé universelle est conçue pour contrôler le système de verrouillage pour les différentes activités des utilisateurs, par exemple sortir et entrer la maison, se coucher à la nuit et se réveiller le matin. Il est disponible uniquement avec les modèles applicables.
Service clientèl	Le mode d'emploi est téléchargeable, et l'information de contact pour le support client est aussi fournie.
Réglages	Vous pouvez vérifier le dispositif connecté ainsi que l'information du logiciel (version et licences à source libre) et les dispositifs supplémentaires ou sélectionnez un pays. Vous pouvez simuler le fonctionnement du dispositif actuel à des fins de démonstration.

Réglage du réfrigérateur



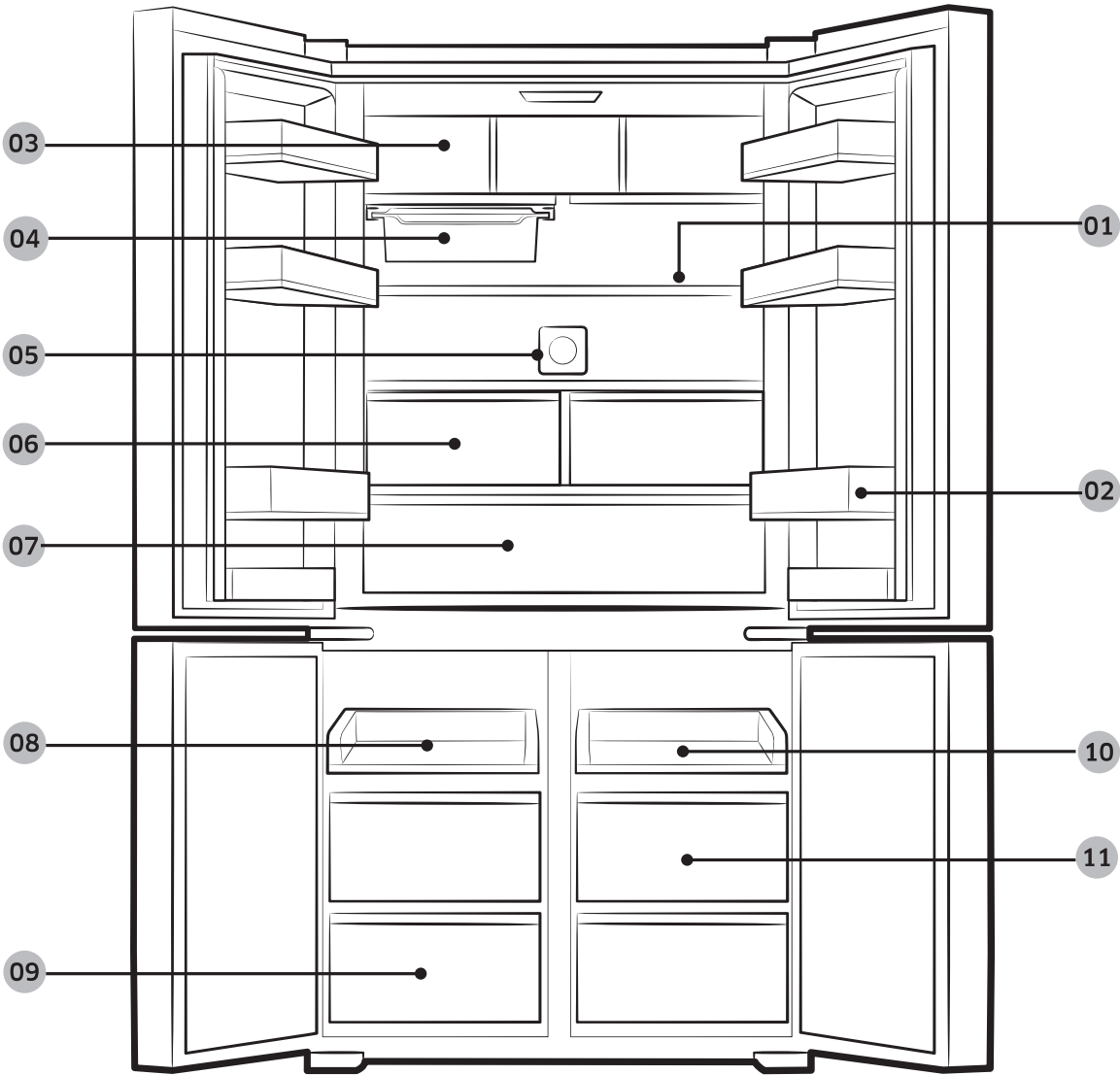
A: Désactivation (noir)

B: Activation (bleu)

Frigo	<p>01 Faire afficher la température réglée actuellement du réfrigérateur.</p> <p>02 Vous pouvez activer ou désactiver la fonction Renforcement du refroidissement, et vérifiez les paramètres actuels.</p>
Congélateur	<p>03 Faire afficher la température réglée actuellement du congélateur.</p> <p>04 Vous pouvez activer ou désactiver la machine à glaçons, et vérifiez l'état de fabrication du glaçon avec les paramètres actuels.</p>
Choix du mode de refroidissement+	05 Faire afficher le mode actuel.
À propos de dispositif	<p>06 Faire afficher l'information du produit y compris la version actuelle, le tutorial, l'Auto-vérification et le service d'assistance. Le mode d'emploi est téléchargeable, et l'information de contact pour le support client est aussi fournie.</p> <p>Auto-vérification</p> <p>En faisant référence à l'Auto-vérification, vous pouvez vérifier les résultats du diagnostic de votre réfrigérateur. Si vous rencontrez un symptôme anormal, l'Auto-vérification fait apparaître une information qui doit être utilisée pour le service clientèle.</p>

Guide d'Opération

Composants et fonctions



Opération

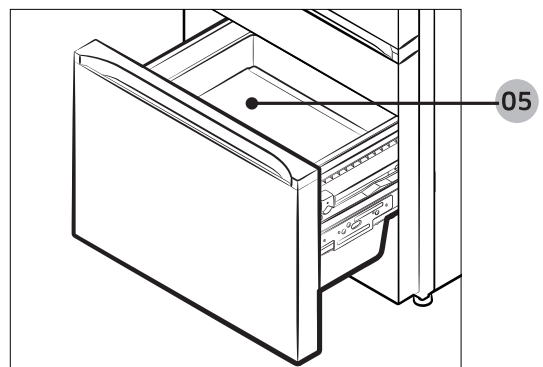
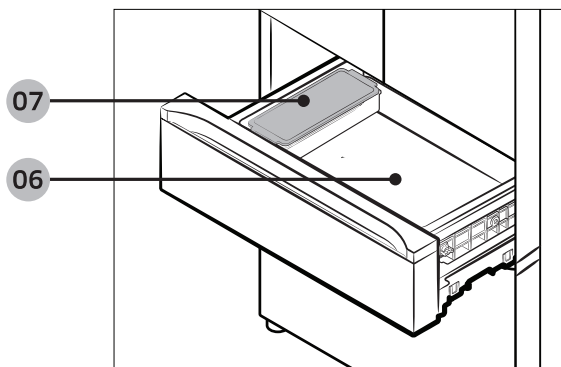
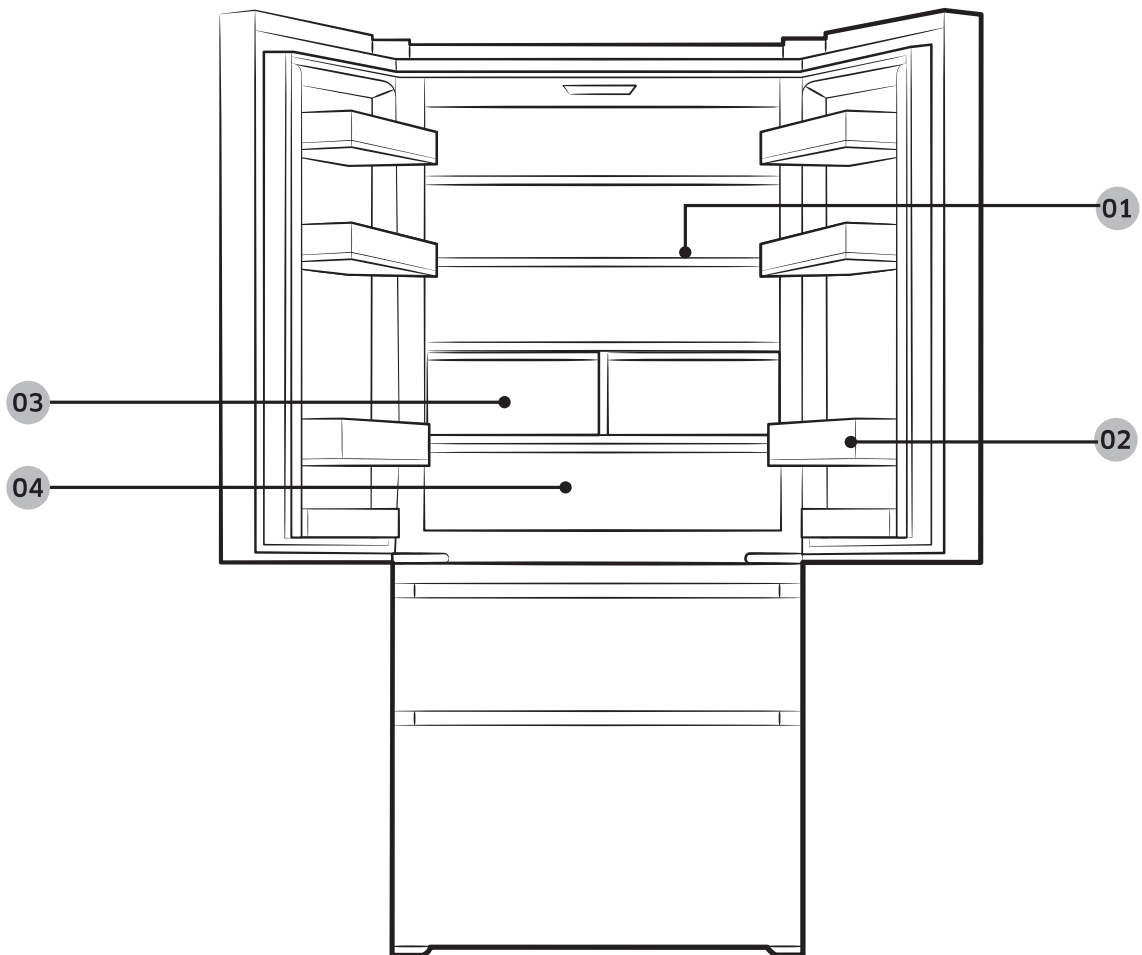
01 Clayette du frigo	Applicable pour conserver les aliments de type général à congeler.
02 Conservateur des aliments frais	Applicable pour conserver de l'eau minérale, du lait, du jus de fruit et d'autres types de boissons. Aussi applicable pour conserver des nouilles sèches, du bœuf séché et d'autres aliments déshydratés.
03 Boîte de conservation (optionnelle)	Applicable pour conserver l'aliment en vrac.
04 Plateau mobile (en option)	Applicable à stocker la nourriture avec la saveur étrangère ou facile à absorber la saveur. (Placer dans la chambre de température stable au moment de quitter l'usine)
05 Conservateur de fraîcheur actif (optionnel)	Être capable de retenir la saveur étrangère du réfrigérateur efficacement.
06 Tiroir pour réfrigérateur	Applicable pour conserver les aliments de type général à congeler.
07 Zone de froid	Applicable pour conserver les aliments de type général à congeler.
08 Tiroir coulissant	Applicable à conserver les aliments de type général à congeler.
09 Boîte ouverte complète	Applicable à stocker la nourriture à congeler.
10 Tiroir coulissant 11 Boîte ouverte complète	Conservez les aliments en ligne avec les paramètres actuels du choix de mode du refroidissement+. Congélation: Conservez les aliments de type général à congeler. Sec et frais: Rangez la nourriture à sécher. Frais écologique: Conservez les aliments frais. Congélation: Conservez les aliments de type général à congeler.

Avertissement

- Si vous projetez de sortir pour une longue période, videz le réfrigérateur s.v.p. et le débranchez. Essuyer l'eau résiduelle dans le réfrigérateur et de garder la porte du réfrigérateur ouverte.
- Ceci est conducteur pour éliminer la saveur étrangère et éviter la moisissure.
- Si le réfrigérateur n'est pas utilisé pendant une longue période, le débranchez s.v.p.
- Les dommages de la couche isolante du cordon d'alimentation peuvent causer un incendie.
- Ne pas changez la façon de disposition des rangements.
- Le changement de la façon de disposition des rangements peut endommager la porte du réfrigérateur.
- Lorsque le plateau mobile est utilisé dans le congélateur ou la chambre du choix de mode refroidissement +, ne pas stockez de l'eau ou d'autres liquides.
- Cela peut empêcher la rupture et la fuite d'eau en raison de la congélation de l'eau ou tout autre liquide.
- La boîte fermée mobile ne doit pas être mise dans le four à micro-ondes et grille-pain.
- Afin d'assurer la sécurité de la boîte de conservation dans le processus de transport, elle sera placée dans la direction opposée à au moment de quitter l'usine, donc avant l'utilisation, veuillez enlever l'emballage et tourner 180°.
- La nourriture sèche peut être affectée par l'humidité si elle est stockée sur un plateau fermé mobile de la cavité du réfrigérateur(ou la cavité à température constante avec les fonctions de congélation).

Guide d'Opération

Composants et fonctions (Séries RF50K58**)



Opération

01 Clayette dans la chambre frigorifique	Applicable pour conserver les aliments de type général à congeler.
02 Porte-bouteilles dans la chambre frigorifique	Applicable pour conserver de l'eau minérale, du lait, du jus de fruit et d'autres types de boissons. Aussi applicable pour conserver des nouilles sèches, du bœuf séché et d'autres aliments déshydratés.
03 Tiroir pour réfrigérateur	Applicable pour conserver les aliments de type général à congeler.
04 Zone à température basse	Applicable pour conserver les aliments de type général à congeler.
05 Chambre de congélation tiroir	Applicable à stocker la nourriture à congeler.
06 Chambre à température constante tiroir 07 Plateau fermé mobile	Conservez les aliments en ligne avec les paramètres actuels dans la chambre à température constante. Congélation: Conservez les aliments de type général à congeler. Sec et frais: Rangez la nourriture à sécher. Frais écologique: Conservez les aliments frais. Congélation: Conservez les aliments de type général à congeler.

Avertissement

- Si vous projetez de sortir pour une longue période, videz le réfrigérateur s.v.p. et le débranchez. Essuyer l'eau résiduelle dans le réfrigérateur et de garder la porte du réfrigérateur ouverte.
- Ceci est conducteur pour éliminer la saveur étrangère et éviter la moisissure.
- Si le réfrigérateur est pas utilisé pendant une longue période, le débranchez s.v.p.
- Les dommages de la couche isolante du cordon d'alimentation peuvent causer un incendie.
- Ne pas changez la façon de disposition des rangements.
- Le changement de la façon de disposition des rangements peut endommager la porte du réfrigérateur.
- Lorsque la boîte fermée mobile est utilisé dans la chambre de congélation ou chambre de température interchangeable, ne pas stockez de l'eau ou tout autre liquide.
- Cela peut empêcher la rupture et la fuite d'eau en raison de la congélation de l'eau ou tout autre liquide.
- La boîte fermée mobile ne doit pas être mise dans le four à micro-ondes et grille-pain.
- Lors de l'ouverture ou fermeture des tiroirs dans la chambre de congélation ou la chambre à température constante, ne pas contactez les guides métalliques aux deux côtés, qui risque de nuire à votre main.
- La nourriture sèche peut être affectée par l'humidité si elle est stockée sur un plateau fermé mobile de la cavité du réfrigérateur(ou la cavité à température constante avec les fonctions de congélation).

Guide d'Opération

Température de contrôle

Température de base du réfrigérateur

La température d'alimentation initiale du frigo est de 3°C; La température peut être réglée en appuyant sur le bouton de température dans le frigo comme l'ordre suivante:

3°C→2°C→1°C→7°C→6°C→5°C→4°C→3°C

Température de base du congélateur

La température d'alimentation initiale du congélateur est -19°C; La température peut être réglée en appuyant sur le bouton de température dans le frigo comme l'ordre suivante

-19°C→-20°C→-21°C→-22°C→-23°C→-14°C
→-15°C→-16°C→-17°C→-18°C→-19°C

Réglage du choix de mode du refroidissement+

La chambre de température interchangeable a quatre fonctions à choisir au total.

Appuyez sur la touche de la chambre de température constante pendant 3 secondes et relâchez-le quand vous voyez que la chambre à température constante actuelle clignote et entendez la tonalité rapide. Ensuite, appuyez sur les touches de la chambre de température interchangeables, un par un pour basculer les fonctions de la chambre de température interchangeables. Sélectionnez la fonction nécessaire (la fonction sélectionnée sera toujours clignoté) et le clignotement s'arrête 10 secondes après que l'opération s'arrête et la configuration sera finie.

La séquence de commutation est représentée comme suit:

Congélation→sécher et fraîcheur→frais écologique →frigorigique→congélation

La température générale des différentes fonctions de la sélection du mode refroidissement + est illustré ci-dessous:

- Congélateur:
Séries RF50K58**:
Lorsque la variation de température est ajustée en fonction 'Congélation', il est recommandé de l'utiliser comme congélation aux deux étoiles;
Lorsque la variation de température est réglée en fonction "congélation", il est recommandé d'ajuster la chambre de congélation sous la température inférieure à -21°C. (Pour assurer l'effet de congélation de la chambre à température constante, la température dans la chambre de congélation sera abaissée légèrement, qui est normale.)
Séries RF50K59**:
Régler la température dans la chambre à température constante et la chambre de congélation.
Régler la température pour la chambre du choix de mode refroidissement + et le congélateur.
- Gel souple: Environ -5°C

- Froid: Environ -1°C
- Frais: Environ 3°C

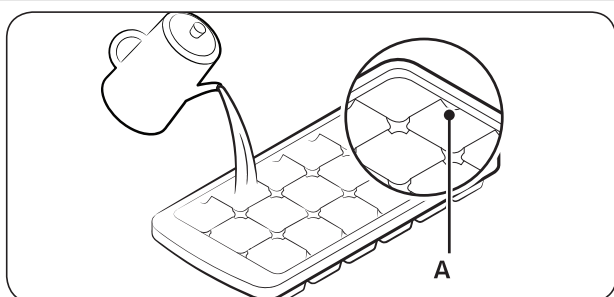
 Note

- Avant de mettre de la nourriture dans la chambre de sélection du mode de refroidissement+, confirmez les fonctions de réglage actuelles, puis sélectionnez la fonction appropriée sur la base de la nourriture mis dedans.

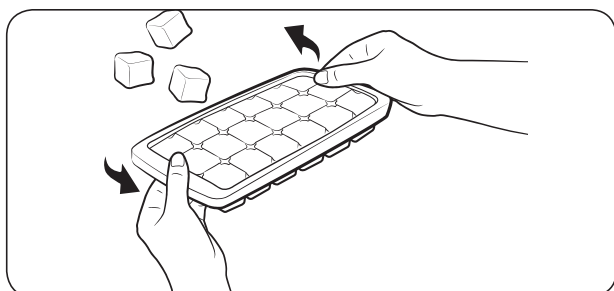
 Note

- En cas d'ouverture ou fermeture de la porte fréquente ou de stockage d'une grande quantité d'aliments chauds, la température peut être augmentée.
- Cela peut provoquer le clignotement d'affichage numérique. Une fois la température du congélateur et réfrigérateur est retournée à la valeur de réglage normale, le clignotement sera arrêté.
- Si le clignotement se poursuit, il est nécessaire de 'réinitialiser' le réglage du réfrigérateur. Essayez de débrancher le cordon d'alimentation du réfrigérateur et rebranchez après environ 10 minutes.
- Afin d'obtenir le meilleur effet d'économie d'énergie, 10 secondes après le fonctionnement du réfrigérateur, à l'exception de la fonction d'affichage, les autres seront éteintes et rallumés sil est fonctionné de nouveau.
- En cas de fabrication de glace, afin d'accélérer le processus de fabrication de glace, il est recommandé de prendre le bac à glaces à partir de la boîte de conservation horizontalement, le mettre dans la partie frontale droite du tiroir supérieur, qui est conducteur pour l'air frais pour agir directement sur la boîte de glace de façon à accélérer le processus de fabrication de la glace.
- Quand une grande quantité d'aliments congelés est mise, veuillez sélectionner la fonction "congélation intensive".

Utilisation du bac à glaces



- Fabrication de la glace: Ajouter de l'eau dans le bac à glaçons au niveau de l'eau A le plus élevé.

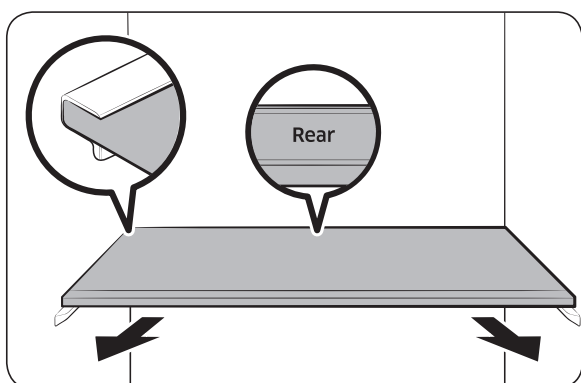


- Prendre des glaçons: Tenez deux côtés du bac à glaçons et puis le tortiller pour faire tomber les glaçons.

Guide d'Opération

Démonter les accessoires du réfrigérateur

1. Clayette



- Pour démanteler la clayette, ouvrez la porte du réfrigérateur complètement, soulevez vers le haut et poussez la clayette.

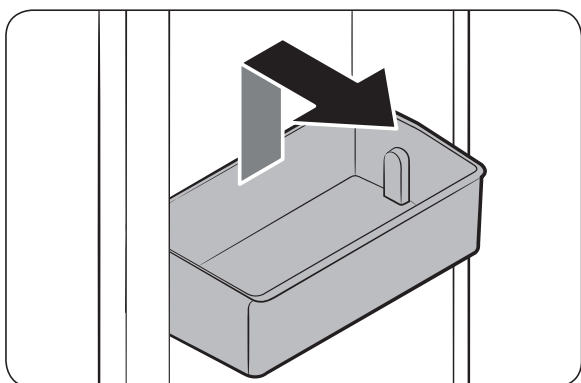
⚠ Attention

- Il faut noter que, avant d'insérer la clayette, ne pas l'inversez ou installez dans la direction opposée.

📄 Note

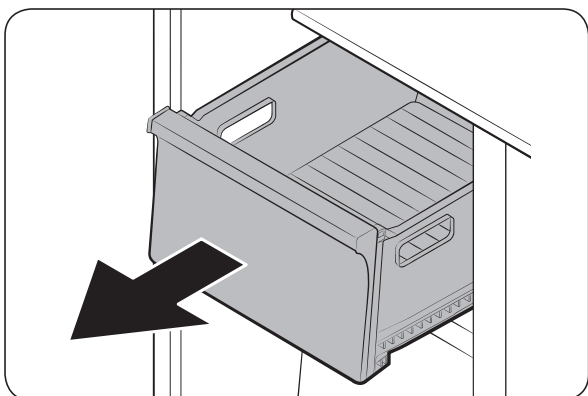
- Lorsque vous posez la clayette à l'arrière, assurez-vous que le côté de l'étiquette 'Arrière' est mis à l'intérieur.

2. Porte-bouteilles



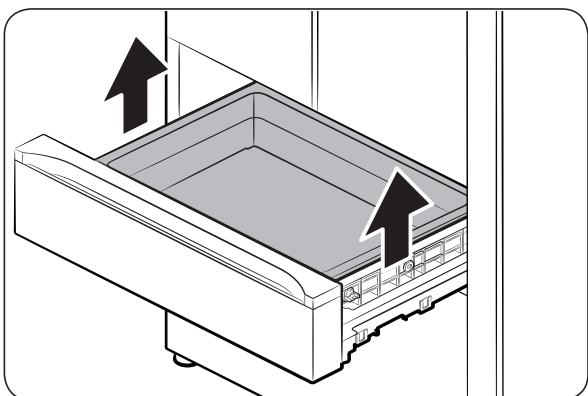
- Tenez le rangement sur la porte avec les deux mains, puis soulevez légèrement pour le retirer.

3. Tiroir



Séries RF50K59**

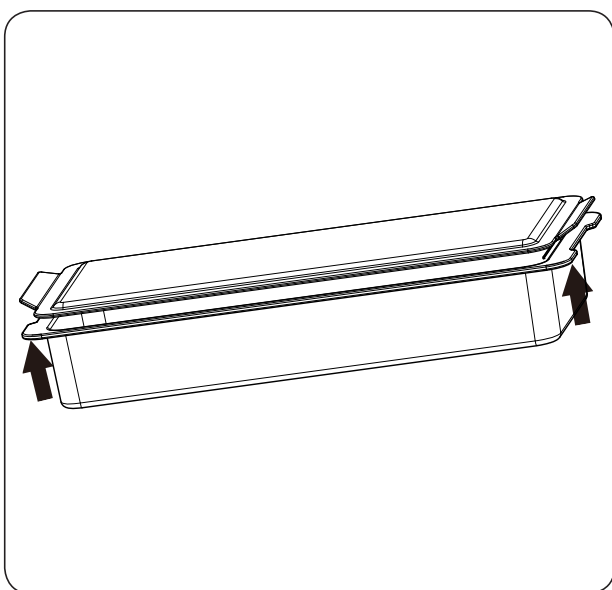
- Tirez le tiroir, le soulevez légèrement vers le haut et prenez le tiroir.



Séries RF50K58**

- Poussez l'ensemble de la porte du tiroir, puis soulevez le tiroir vers l'extérieur, pousser vers l'extérieur un peu, et prenez l'ensemble du tiroir.

4. Boîte fermée mobile



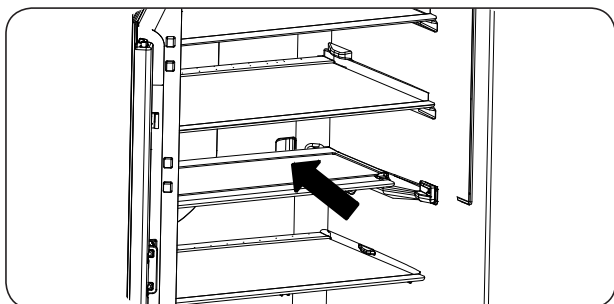
- Poussez la porte et tiroir vers l'extérieur jusqu'à la position de verrouillage, puis soulevez la partie avant de la boîte fermée mobiles un peu de les sortir.

Note

- Lors de la prise de la boîte fermée mobiles, ne pas soulever directement la poignée sur les deux côtés du couvercle avec les deux mains, vous pouvez soulever la partie de support aux deux côtés (comme représenté sur la figure); sinon, la boîte peut tomber et être cassée lorsque la boîte a un poids en elle en raison de la séparation du couvercle et la boîte.
- Ne pas mettre de l'eau ou tout autre liquide dans la boîte fermée mobile, car il peut être craqué en raison de l'expansion de l'eau ou le gel liquide.

Guide d'Opération

5. Clayette pliable (optionnelle)



- Soulevez la partie frontale de la clayette doucement, et puis poussez la clayette vers l'avant pour faire tomber les glaçons;
- Puis le pousser vers l'arrière jusqu'à la fin;
- Maintenez la section frontale superposée de la clayette, la soulevez vers le haut et puis prenez la clayette pliable.

Nettoyage du réfrigérateur

⚠ Avertissement

- Ne pas nettoyer le réfrigérateur avec du benzène, diluant, produit Clorox ou un nettoyant pour voiture. Sinon, cela pourrait endommager la surface extérieure du réfrigérateur et provoquer un incendie.
 - Ne pas rincer le réfrigérateur avec de l'eau lorsque l'appareil est sous tension. Cela peut provoquer un choc électrique.
- Veillez nettoyer le réfrigérateur en suivant les étapes suivantes:

1. Débrancher le réfrigérateur.
2. Essuyez avec un chiffon doux légèrement humide non pelucheux ou d'un tissu.

📄 Note

- Ne pas nettoyer le réfrigérateur avec un nettoyant puisqu'il peut provoquer la décoloration ou de détérioration du réfrigérateur.
 - Ne mettez pas votre main en bas du réfrigérateur.
 - Les arêtes vives peuvent causer des blessures.
 - Ne pas nettoyer la prise ou les matières étrangères ou de la poussière dans la prise avec un chiffon humide.
 - Sinon, il y aura le risque d'incendie.
3. Essuyer l'intérieur et l'extérieur du réfrigérateur.

4. Rebranchez le cordon d'alimentation du réfrigérateur.

Changer les voyants internes

Les voyants LED dans le frigo/congélateur/chambre de choix de mode du refroidissement+

- Si le couvercle du voyant LED est contaminé par des matières étrangères, le voyant LED sera très sombre. Utilisez un chiffon humide pour essuyer la surface du couvercle du voyant de manière à restaurer la luminosité.

Avertissement

- Ne pas démonter ou modifier le voyant LED par vous-même. En cas de modification du voyant LED, veuillez entrer en contact avec le centre de service Samsung du distributeur autorisé par Samsung.

Note

- Si vous essayez de modifier le voyant LED par vous-même, cela provoquera un danger de choc électrique ou une blessure personnelle sévère.

Modification du conservateur de fraîcheur actif (en option)

- Le conservateur de fraîcheur actif ne devrait pas être modifié par vous-même. Veuillez entrer en contact avec le centre de service Samsung le cas échéant.

Améliorer la performance de la congélation

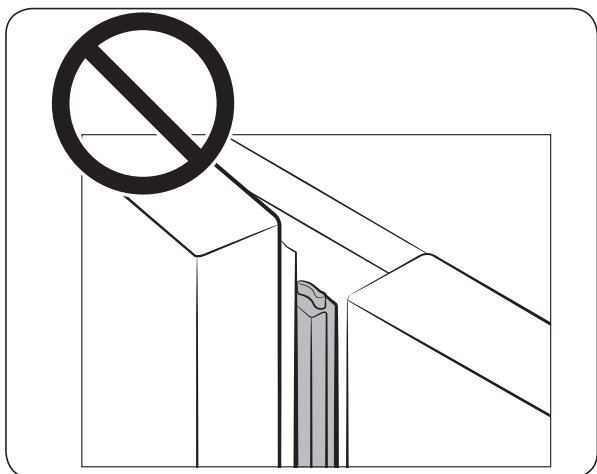
Note

- Si la sortie d'air est obstruée par les aliments, l'air froid ne peut pas pénétrer la chambre de conservation afin de congeler les aliments efficacement, qui peut diminuer la performance de la congélation.

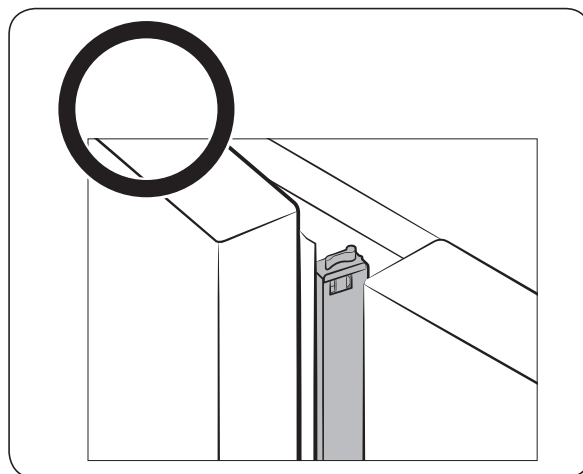
Guide d'Opération

Précautions sur la poutre mobile du frigo

Lorsque la poutre mobile est en état de renversement et la porte du réfrigérateur droite est fermée, la porte gauche ne pourra pas être fermée à moins que la poutre mobile soit réinitialisée.



Lorsque la poutre mobile au milieu est en tel statut, la porte ne peut pas être fermée normalement.



Lorsque la poutre mobile au milieu est en tel statut, la porte peut être fermée normalement.

Remarques: Afin d'éviter une condensation, un dispositif de chauffage est équipé d'une poutre mobile pour le chauffage. Il est normal si la poutre intermédiaire de la poutre mobile produit la chaleur, qui ne peut pas affecter les aliments congelés.

Analyse des pannes

Fonction diagnostic de pannes

No.	Description des pannes	Affichage sur congélateur	Affichage du frigo
1	Le capteur du congélateur est anormal.	1	C/E
2	Le capteur du frigo est anormal.	2	
3	Le capteur de dégivrage du congélateur est anormal.	4	
4	Le capteur de dégivrage du frigo est anormal.	5	
5	Le capteur de la température ambiante est anormal.	6	
6	Le capteur de la chambre du choix de mode du refroidissement + est anormal.	7	
7	Le capteur de dégivrage de la chambre du choix de mode du refroidissement + est anormal	11	
8	Le capteur d'humidité est anormal.	13	
9	Le ventilateur du congélateur est anormal.	21	
10	Le ventilateur du frigo est anormal.	22	
11	Le ventilateur de la chambre mécanique est anormal	23	
12	Le dégivrage du congélateur est anormal.	24	
13	La fonction de chauffage électrique de la porte d'aération est anormale.	27	
14	Le ventilateur de désodorisation est anormal.	28	
15	La chambre du choix de mode du refroidissement+ de dégivrage est anormale.	29	
16	Le ventilateur de la chambre du choix de mode du refroidissement + est anormal.	31	
17	Le compresseur ne peut pas être démarré et anormal.	81	
18	Le compresseur a une vitesse de rotation anormale.	82	
19	Le courant du compresseur est testé anormal.	83	
20	Le rotor de verrouillage du moteur du compresseur est anormal.	84	
21	La tension basse du compresseur est anormale.	85	
22	La surtension du compresseur est anormale.	86	

Analyse des pannes

Problèmes	Solutions
Le réfrigérateur ne peut pas fonctionner ou réaliser la congélation complète.	<ul style="list-style-type: none">□ Vérifiez si le cordon d'alimentation est connecté.□ Vérifiez si la température de réglage sur l'affichage est inférieure à la température interne du congélateur ou le frigo. Donc, veuillez régler la température du congélateur ou frigo à une valeur basse.□ Le réfrigérateur peut-il être exposé à la lumière de soleil ou approche de la source thermique? Si oui, le réfrigérateur ne peut pas effectuer le refroidissement complètement. Installez le réfrigérateur à un endroit où à l'abri du soleil ou éloigner de la source thermique.□ Si le dos du réfrigérateur est trop proche du mur et l'air ne peut pas bien circuler? Si oui, le réfrigérateur ne peut pas effectuer le refroidissement complètement. Gardez le réfrigérateur à une distance appropriée avec le mur.□ Y a-t-il trop d'aliments dans le réfrigérateur et le trou d'aération est obstrué? Pour maintenir le réfrigérateur à une température appropriée, ne pas mettez trop d'aliments dans le réfrigérateur.
Les aliments dans le frigo sont congelés.	<ul style="list-style-type: none">□ Vérifiez si la température de réglage sur l'affichage digital est extrêmement basse. Si oui, veuillez augmenter la température du réfrigérateur.□ La température dans la chambre est trop basse? Augmentez la température du réfrigérateur.□ Vous avez conservé certains aliments contenant beaucoup de l'eau dans la zone la plus froide ou à proximité d'orifice de sortie d'air froide sur le frigo? Essayez de déplacer ce truc aux autres clayettes du frigo mais ne les mettez pas dans un endroit ou une clayette à basse température.

Analyse des pannes

Problèmes	Solutions
Entendre un bruit ou un son anormal.	<ul style="list-style-type: none"> □ Vérifier si le réfrigérateur est placé de façon constante. □ Si le dos du réfrigérateur est trop proche du mur et l'air ne peut pas bien circuler? □ Il y a quelque chose qui tombe dans le dos ou sous le réfrigérateur? □ Si vous entendez un son "craquement" du réfrigérateur, ce qui est normal. Parce que divers accessoires se contractent ou élargissent puisque la température à l'intérieur du réfrigérateur est variée. □ Si le réfrigérateur émet un son comme certains articles heurtent contre les autres dans le réfrigérateur, il est normal. Ce bruit est causé par la surcharge du compresseur.
La température de la zone d'étanchéité de la porte du réfrigérateur est élevée et la condensation est produite.	<ul style="list-style-type: none"> □ Le chauffage est normal dans une certaine mesure que le tube anti-condensation est installé au niveau du bord du boîtier pour éviter la condensation dans le réfrigérateur. □ La porte du réfrigérateur est semi-ouverte? Lorsque la porte du réfrigérateur est ouverte pendant une longue période, la condensation peut se produire.
Il y a un son bouillonnant produit par le réfrigérateur.	<ul style="list-style-type: none"> □ C'est normal. Le son bouillonnant vient du milieu de congélation circulé dans le réfrigérateur.
Entendre un son de "tap-tap".	<ul style="list-style-type: none"> □ C'est normal. Ceci est produit par le commutateur de relais sur la carte mère lorsque les différents appareils électriques du réfrigérateur se fonctionnent et commutent.
Entendre le son de frottement des engrenages.	<ul style="list-style-type: none"> □ C'est normal. Il est produit par la rotation de la valve pas-à-pas lorsque le système de congélation du réfrigérateur est commuté entre différentes chambres.
Il y a une saveur étrangère dans le réfrigérateur.	<ul style="list-style-type: none"> □ Vérifiez la nourriture avariée. □ La nourriture avec une forte odeur (comme le poisson) devrait être bien scellée. □ Nettoyez régulièrement le réfrigérateur et jeter les aliments embarrassés ou ceux-ci à embarrasser.
Il y a le givrage sur la paroi du congélateur.	<ul style="list-style-type: none"> □ Si le trou de ventilation est obstrué? Éliminez les obstacles pour permet à l'air de circuler librement. □ Assurez-vous qu'il y a assez de place pour stocker la nourriture pour maintenir la bonne aération. □ Est-ce le tiroir du congélateur est correctement fermé?


Analyse les pannes pour Samsung smart home

Problèmes	Solutions
Impossible de trouver 'Samsung Smart Home' sur le marché des applications.	<ul style="list-style-type: none">□ L'application Samsung Smart Home est disponible sur les phones intelligents qui exécute Androïde 4.0 (ICS) ou plus élevée, ou iOS 7.0 ou plus élevé.□ La tablette électronique n'est pas supportée.
L'application Samsung Smart Home ne fonctionne pas.	<ul style="list-style-type: none">□ L'application Samsung Smart Home est disponible uniquement sur les modèles applicables.□ L'ancienne application du réfrigérateur Intelligent Samsung ne peut pas se connecter avec des modèles Samsung Smart Home.
L'application Samsung Smart Home est installée mais non connectée à mon réfrigérateur.	<ul style="list-style-type: none">□ Vous devez vous connecter à votre compte Samsung pour utiliser l'application.□ Assurez-vous que le routeur fonctionne normalement.□ Si l'icône Wi-Fi est éteinte, allumez-le s.v.p.□ Si l'icône Wifi clignote, cela indique que la connexion du réseau n'est pas établie. Utilisez la Connexion facile sur l'app Samsung Smart Home pour connecter votre réfrigérateur au routeur.
Impossible de se connecter à l'application.	<ul style="list-style-type: none">□ Vous devez vous connecter à votre compte Samsung pour utiliser l'application.□ Si vous n'avez pas de compte Samsung, veuillez suivre les instructions d'app à l'écran pour créer un.
Connexion facile échouée.	<ul style="list-style-type: none">□ La connexion facile peut être échouée en raison de la distance du routeur ou des interférences électriques du milieu environnant. Attendez un instant et essayez de nouveau.
L'app Samsung Smart Home est connectée à non réfrigérateur avec succès mais elle ne fonctionne pas.	<ul style="list-style-type: none">□ Quittez et redémarrez l'app Samsung Smart Home, ou déconnecter et reconnecter le routeur.□ Débranchez le cordon d'alimentation du réfrigérateur, et rebranchez le après 1 min.

Limitation de la température ambiante dans la chambre

Ce réfrigérateur / congélateur est conçu pour fonctionner à des températures ambiantes spécifiées par sa classe de température indiquée sur la plaque signalétique.

Classe	Symbole	Plage de température ambiante (°C)	
		IEC 62552 (ISO 15502)	ISO 8561
Tempéré (étendu)	NS	+10 à +32	+10 à +32
Tempéré	N	+16 à +32	+16 à +32
Subtropical	ST	+16 à +38	+18 à +38
Tropical	T	+16 à +43	+18 à +43

 Note: Les températures internes peuvent être affectés par des facteurs tels que l'emplacement du frigo/ congélateur, la température ambiante du réfrigérateur et la fréquence avec laquelle vous ouvrez la porte. Ajuster la température nécessaire pour compenser ces facteurs.

Disposition correcte de ce produit (Déchets de matériel électrique et électronique)

(Applicable dans les pays avec des systèmes de collecte séparée)

Français



Cette inscription sur le produit, les accessoires ou sa documentation indique que le produit et ses accessoires électroniques (par exemple chargeur, casque, câble d'USB) ne doivent pas être jetés avec les autres déchets ménagers à la fin de leur vie active. Pour empêcher le mal possible à l'environnement ou à la santé des personnes par l'évacuation non contrôlée des déchets, séparez svp ces articles d'autres types de déchets et les recyclez de façon responsable pour favoriser la réutilisation soutenable des ressources matérielles.

Les utilisateurs privés doivent contacter le magasin où ils ont acheté ce produit, ou leur bureau du gouvernement local, pour savoir où et comment ils peuvent prendre ces articles pour leur recyclage dans l'environnement sûr. Les utilisateurs professionnels doivent contacter leur fournisseur et vérifier les termes et conditions générales du contrat d'achat. Ce produit et ses accessoires électroniques ne doivent pas être mélangés avec d'autres déchets commerciaux pour la disposition.

Pour obtenir des informations sur les engagements environnementaux de Samsung et sur les obligations réglementaires spécifiques à l'appareil (par ex. la réglementation REACH), rendez-vous sur : samsung.com/uk/aboutsamsung/samsungelectronics/corporatecitizenship/data_corner.html

(Uniquement pour les produits commercialisés dans les pays européens)