

# ewt<sup>®</sup>

ASPIRATEURS EAU ET POUSSIÈRES

WET AND DRY VACUUMS

NASS-UND TROCKENSAUGER

NAT/DROOG-ZUIGERS

ASPIRADORA DE SÓLIDOS Y LÍQUIDOS

FRANÇAIS

ENGLISH

DEUTSCH

NEDERLANDS

ESPAÑOL

## Mode d'emploi



23 L

Modèle: CS 3 COMFORT



# TABLE DES MATIÈRES

<b>Section</b>	<b>Page</b>
Table Des Matières .....	2
Garantie .....	3
Recommandations Et Mises En Garde .....	3
Caractéristiques Techniques .....	9
Liste Des Éléments .....	10
Instructions De Montage .....	11
Mise En Marche .....	12
Aspiration Des Poussières .....	13
Aspiration Des Liquides .....	14
Fonction Souffleur .....	16
Entretien .....	17
Installation Et Nettoyage Du Filtre Tissu .....	18
Installation Et Nettoyage Du Filtre Mousse .....	19
Résolution Des Problèmes .....	20
Protection De L'environnement .....	21
Pièces – Vue Éclatée .....	22
Liste Des Pièces Détachées .....	23

**Merci d'avoir acheté cet aspirateur EWT® eau et poussières. Vous pouvez être sûr qu'avec EWT®, vous avez acquis un produit de haute qualité conçu pour un fonctionnement optimal. Cet aspirateur est capable de ramasser des liquides et des matériaux solides.**

**POUR VOTRE SÉCURITÉ: LIRE ATTENTIVEMENT ET COMPRENDRE TOUTES LES INSTRUCTIONS.**

GLEN DIMPLEX FRANCE

ZI Petite Montagne Sud

12 rue des Cévennes

91017 EVRY LISSES CEDEX – FRANCE

Tel : +33 1 69 11 11 91

Fax : +33 1 60 86 28 37

## GARANTIE

EWT® vous propose un produit durable et performant. Cet aspirateur eau et poussières EWT® est assorti d'une garantie de deux (2) ans à compter de la date d'achat sous les conditions d'utilisation normales.

La garantie ne s'applique pas aux dommages dus directement ou indirectement à une utilisation abusive, à la négligence, à une utilisation non conforme, aux accidents, réparations non conformes ou modifications ainsi qu'à un défaut d'entretien. Veuillez conserver votre ticket de caisse/ facture comme preuve de votre achat.

Nous garantissons la disponibilité des pièces détachées nécessaires à la maintenance de cet appareil pendant une durée de 5 ans minimum après l'arrêt de la fabrication du produit.

**Les accessoires de cet appareil sont des consommables et leur garantie est limitée à un (1) mois.**

## RECOMMANDATIONS ET MISES EN GARDE

### IMPORTANTES AVERTISSEMENTS DE SÉCURITÉ

**Lire attentivement et comprendre toutes les instructions, avant de mettre en marche l'appareil.**

Pour éviter des dommages à votre aspirateur eau et poussières, utilisez seulement des accessoires recommandés par EWT®. Ce produit est uniquement pour l'usage domestique/privé.

*Chère Cliente, cher client,*

*Merci d'avoir choisi un appareil de notre marque.*



**!** **IMPORTANT:** VEUILLEZ LIRE ATTENTIVEMENT CE MODE D'EMPLOI. RESPECTEZ LES OBLIGATIONS CONCERNANT LA SECURITE AINSI QUE LES MISES EN GARDE ET LES CON-

SIGNES DE SECURITE. UTILISEZ L'APPAREIL UNIQUEMENT SELON LES NORMES ET LES UTILISATIONS POUR LESQUELLES IL EST PREVU. DANS LE CAS CONTRAIRE, CELA PEUT PROVOQUER DES DOMMAGES AUX BIENS ET/OU AUX PERSONNES ET ENTRAÎNER L'ANNULATION DE LA GARANTIE. CONSERVEZ SOIGNEUSEMENT CE MODE D'EMPLOI EN VUE D'UNE UTILISATION ULTERIEURE.

## **RECOMMANDATIONS EN MATIERE DE SECURITE ET AVERTISSEMENTS**

- Cet appareil répond aux prescriptions de sécurité en vigueur pour les appareils électriques. Une utilisation non conforme peut toutefois entraîner des dommages corporels et matériels. Veuillez lire avec attention et intégralement ce mode d'emploi avant la mise en service de l'appareil. Conservez le mode d'emploi, le bon de garantie et la preuve d'achat ainsi que, si possible, également l'emballage.
- Cet appareil est prévu exclusivement pour l'utilisation dans le domaine privé et pour l'usage prévu. L'appareil ne convient pas pour un usage industriel. N'utilisez pas l'appareil en plein air (dans la mesure où il n'est pas spécialement conçu pour une utilisation en plein air). N'exposez pas l'appareil au rayonnement de la chaleur, ou rayonnement solaire direct ou à une très forte humidité (par exemple à la pluie). Ne plongez pas l'appareil dans un liquide quelconque et faites attention aux risques de dommages que présentent les mains mouillées ou humides. Débranchez immédiatement la fiche secteur si la partie moteur de l'appareil se retrouve mouillée ou humide. Ne posez pas l'appareil dans l'eau.
- Cet aspirateur eau et poussière ne doit être utilisé et stocké que dans la maison d'habitation.
- L'appareil est destiné à aspirer des matières non dangereuses pour la santé et des liquides non inflammables.

- Ne tenez pas les raccordements devant votre visage (en particulier les yeux, les oreilles, etc....) Ne dirigez jamais le suceur sur des personnes ou des animaux.
- Utilisez l'appareil uniquement pour les usages auxquels il est destiné. D'autres types d'utilisation sont aux risques et périls de l'utilisateur et peuvent être dangereux.
- Ne sont pas autorisées les utilisations autres que celles prévues et le fonctionnement sans surveillance.
- Le fabricant ne peut pas être tenu pour responsable des dégâts dus à une utilisation non conforme ou à une manipulation incorrecte.
- Brancher l'appareil uniquement sur le courant alternatif de 230 volts. Il est recommandé que la prise soit protégée par un fusible 16 ampères. Pour votre sécurité, vérifiez toujours que votre réseau électrique soit protégé avec un disjoncteur différentiel.
- Assurez-vous que le sac à poussières approprié est bien placé dans son logement avant d'utiliser l'appareil. Des sacs à poussières inadaptés ou mal ajustés peuvent provoquer un dysfonctionnement de l'appareil et entraîner l'annulation de la garantie.
- Si le câble d'alimentation est endommagé, il doit être remplacé par le fabricant, son service après-vente agréé ou des personnes de qualification similaire afin d'éviter un danger.
- N'aspirez ni cendres ni charbon incandescents ou autres, ni éclats de verre d'une certaine dimension, ni objets pointus.
- N'aspirez pas de poussière de toner, utilisée par exemple dans les imprimantes ou les photocopieurs, car elle peut être conductrice d'électricité. Par ailleurs, elle pourrait ne pas être filtrée entièrement par le système de filtre de l'aspirateur eau et poussières et pourrait ainsi être rejetée dans l'atmosphère de la pièce par la soufflerie.
- Ne jamais aspirer de l'amiante ou de la poussière d'amiante.
- Ne jamais aspirer de liquides inflammables ou toxiques tels qu'essence, huile, acide ou autres substances volatiles.

- Ne jamais aspirer de liquides chauffés à plus de 60°C ni de poussières toxiques ou inflammables.
- Ne jamais poser l'appareil sur le côté. En particulier dans les escaliers, veillez à lui conserver une position horizontale et une stabilité suffisante.
- Toujours débrancher la fiche secteur après utilisation et avant nettoyage ou remplacement du filtre ou de l'accessoire.
- Les réparations sur les appareils électriques doivent être effectuées uniquement par un personnel spécialisé. Une réparation non conforme peut entraîner des risques importants pour l'utilisateur.
- Ne pas ranger l'appareil directement près d'un poêle ou d'un radiateur très chaud.
- Cet appareil peut être utilisé par des enfants de plus de 8 ans ou par des personnes aux capacités physiques, sensorielles ou mentales réduites ou manquant d'expérience et de connaissances uniquement s'ils sont surveillés et ont reçu des instructions claires sur l'utilisation correcte de l'appareil et les risques encourus. Les enfants ne doivent pas jouer avec l'appareil. Ne pas laisser les enfants nettoyer ou manipuler l'appareil sans surveillance.
- Débrancher toujours l'appareil pour le nettoyer ou le ranger et débrancher la fiche secteur de la prise si l'appareil ne doit pas être utilisé pendant un certain temps. Pour débrancher l'appareil, ne jamais tirer sur le câble, mais sur la fiche elle-même. Enlevez aussi de l'appareil les accessoires spéciaux éventuellement installés.
- Maintenez l'appareil propre. Pour le nettoyage n'utilisez ni solvants, ni produits de nettoyage contenant des solvants.
- Ne laissez pas l'appareil en marche sans surveillance. Si vous quittez la zone d'utilisation, éteignez l'appareil ou retirez la fiche secteur de la prise (pour cela, ne tirez pas sur le câble, mais sur la fiche).
- Afin de protéger les enfants des risques présentés par les appar-

eils électriques domestiques, veillez à ce que le câble ne présente pas le risque de les faire trébucher et à ce que les enfants n'aient pas accès à l'appareil.

- N'utilisez pas l'appareil si vous êtes sous l'effet de médicaments, de l'alcool ou d'une drogue, si vous avez un traitement médical en cours ou si vous êtes fatigué.
- Veillez régulièrement à ce que l'appareil et le câble d'alimentation ne soient pas abîmés. N'utilisez pas un appareil endommagé.
- N'essayez pas de réparer l'appareil vous-mêmes. Confiez toujours la réparation à un technicien agréé. Faites remplacer un câble détérioré sans délai exclusivement par le fabricant ou un électricien, qualifié contre un câble de même type afin de prévenir tout risque de décharge électrique et de blessure.
- Utilisez uniquement des pièces de rechange et des accessoires d'origine. Des pièces non agréées ou des accessoires d'une autre marque peuvent constituer une source de danger et entraîner l'annulation de la garantie.
- Vérifier assez souvent le flotteur.
- Si vous constatez une fuite de liquide sur votre appareil, arrêtez le immédiatement et débrancher la fiche secteur.
- Ne posez jamais l'appareil dans l'eau. Veillez à ce qu'il n'y ait pas d'eau qui coule sur l'appareil.
- Lors de l'élimination de l'eau souillée, respectez les dispositions légales.
- Rangez toujours l'appareil dans un endroit sec et sûr hors de la portée des enfants.
- Respectez aussi particulièrement les « consignes de sécurité particulières » ci-dessous.

### **Consignes de sécurité particulières :**

- N'aspirez ni cendres incandescentes ni objets pointus ou tranchants.
- N'utilisez pas l'appareil dans des locaux humides.
- N'utilisez pas l'appareil sans sac à poussière (sauf pour aspirer

du liquide). Veillez à ce que le sac à poussière soit toujours placé correctement dans l'appareil.

- Lors de l'utilisation de l'appareil, veillez à ce que la brosse ou le suceur de l'appareil n'aspire pas la chevelure de quelqu'un, un vêtement ou un membre.
- Maintenez l'aspirateur loin des sources de chaleur telles que radiateurs, poêles, etc..

### **Recommandations concernant la mise au rebut :**

Cet appareil contient des composants électriques et électroniques et ne doit pas être éliminé avec les ordures ménagères. Il convient impérativement de respecter la législation locale en vigueur.

### **Utilisation comme souffleur:**

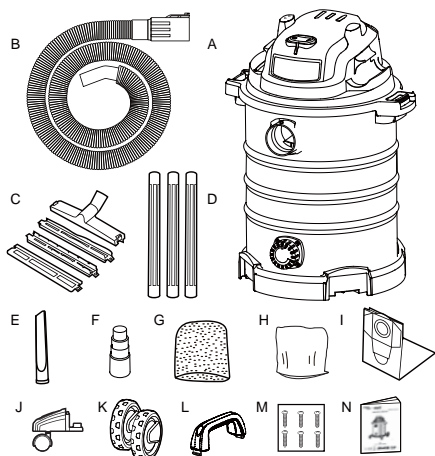
- Dirigez l'air uniquement sur l'espace de travail.
- N'utilisez pas l'appareil comme pulvérisateur d'air.
- Ne visez pas directement des passants ou des personnes.
- Maintenez les enfants loin de l'appareil.
- Portez des lunettes de protection.



## CARACTÉRISTIQUES TECHNIQUES

Puissance maximum	1500W
Tension de réseau	230 V~50Hz
Volume du réservoir	Cuve 23 L
Système de tuyaux	Ø35 mm
Flexible	2,1 m
Câble	5 m
Prise Confort	Oui
Matière cuve	Inox
Type de moteur	E-motor
Fonction soufflerie	Oui
Rangement du flexible sur la tête (Easy-Storage)	Oui
Accroche câble	Oui
Emplacement pour accessoires	Oui
Brosse principale pour sol	1
Bec fente	1
Tube rallonge	3
Adaptateur tous diamètres (Ø35 mm)	1
Filtres poussières	1 Sac poussières 1 Filtre tissu réutilisable (= pochette filtrante)
Filtre liquide	1 Filtre mousse

# LISTE DES ÉLÉMENTS

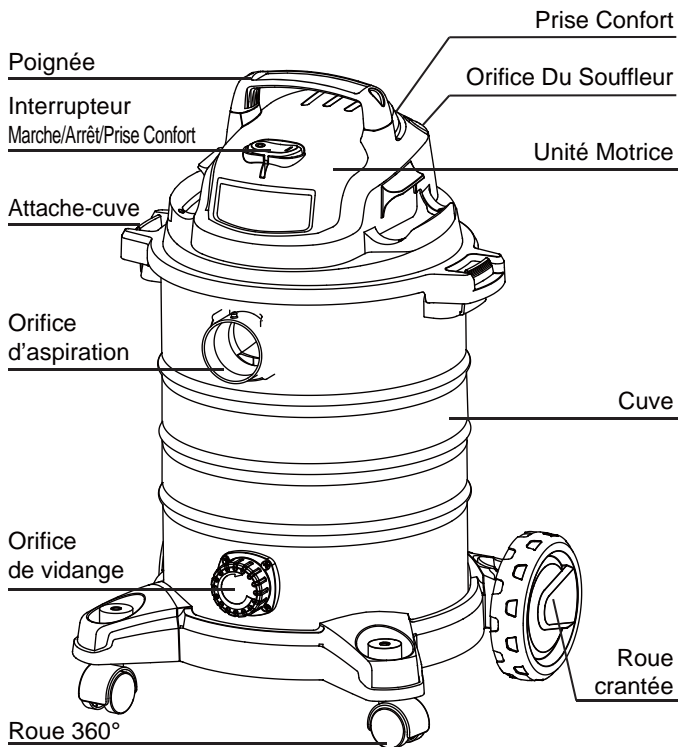


Déballer avec précaution le contenu du carton.

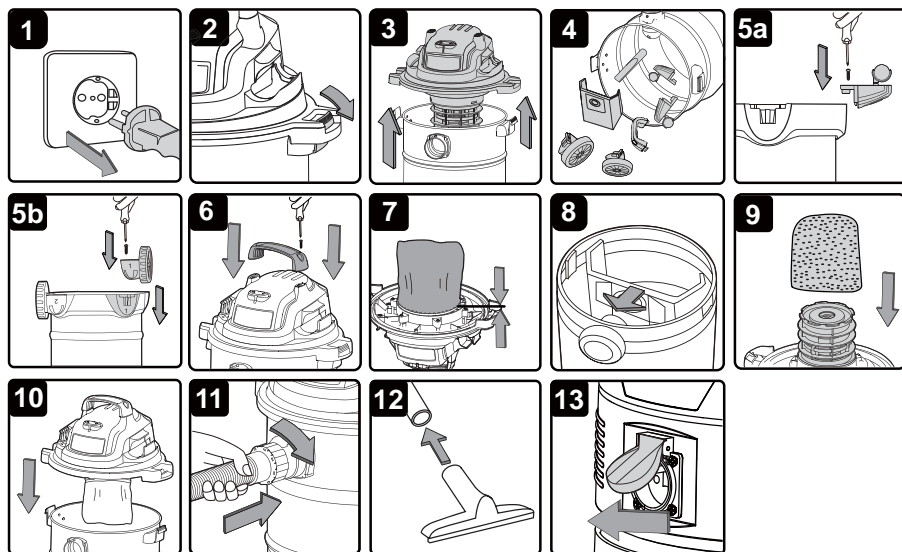
Vérifiez chaque composant à l'aide de la liste ci-dessous.

A	Aspirateur Eau Et Poussières	1
B	Flexible	1
C	Brosse Principale Pour Sols	1
D	Tube PVC	3
E	Bec Fente	1
F	Adaptateur Tous Diamètres	1
G	Filtre Mousse	1
H	Pochette Filtrante (filtre tissu réutilisable)	1
I	Sac poussières	1
J	Roue 360°	2
K	Grande Roue Crantée	2
L	Poignée	1
M	Sachet De 6 Vis	1
N	Mode d'emploi	1

**REMARQUE:** Le flexible et les accessoires de cet aspirateur sont en 35 mm de diamètre.



# INSTRUCTIONS DE MONTAGE



## MONTAGE

1. Assurez-vous que la fiche secteur n'est pas branchée (Fig. 1).
2. Détachez les 2 attaches de cuve qui maintiennent la partie supérieure (Fig. 2).
3. Soulevez la partie supérieure vers le haut (Fig. 3).
4. Retirez les accessoires contenus dans la cuve (Fig. 4).
5. Retournez la cuve et insérez les 4 pieds avec roulettes. Vérifiez qu'elles soient enfoncées correctement (Fig. 5a et 5b).
6. Placez la poignée dans les encoches prévues sur la tête d'aspiration et fixez-la avec 2 des vis fournies (Fig. 6).
7. Pour aspirer des poussières, installez le filtre tissu réutilisable (ou le filtre cartouche en option) et le sac poussières (Fig. 7, Fig. 8).
8. Pour aspirer des liquides, installez le filtre mousse fourni (Fig. 9).
9. Remettez la partie supérieure sur la cuve (Fig. 10).
10. Ajustez la partie supérieure sur les attaches de cuve et fixez-le tout en appuyant dessus (Fig. 10).
11. Emboîtez l'extrémité la plus grosse du flexible dans l'orifice d'aspiration avant de la cuve et verrouillez le en poussant et tournant légèrement (Fig. 11).
12. Sélectionnez l'embout désiré ou les rallonges et emboîtez-les sur le flexible (Fig. 12).
13. Branchez l'appareil électroportatif sur la prise électrique « Prise Confort » de l'aspirateur. Branchez l'aspirateur sur le secteur (Fig. 13).

# MISE EN MARCHÉ

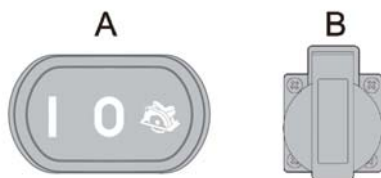

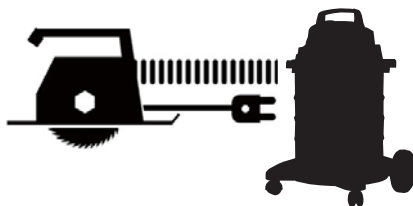


Image A :  
Position « I » : En marche

Position «  » : Prise Confort: la mise en marche est commandée par l'appareil électroportatif.

Position «  » : Arrêt

Image B : Prise Confort



Des appareils électroportatifs tels que :

perceuse, scie ou ponceuse jusqu'à max. 2000Watts peuvent être branchés directement sur la prise électrique intégrée (21) dans l'aspirateur.

Installez le flexible (Ø35mm) sur la sortie d'extraction de poussière de l'appareil électroportatif (utilisez l'adaptateur pour outil électrique fourni). Vous trouverez d'autres adaptateurs appropriés dans les magasins spécialisés ou de bricolage).

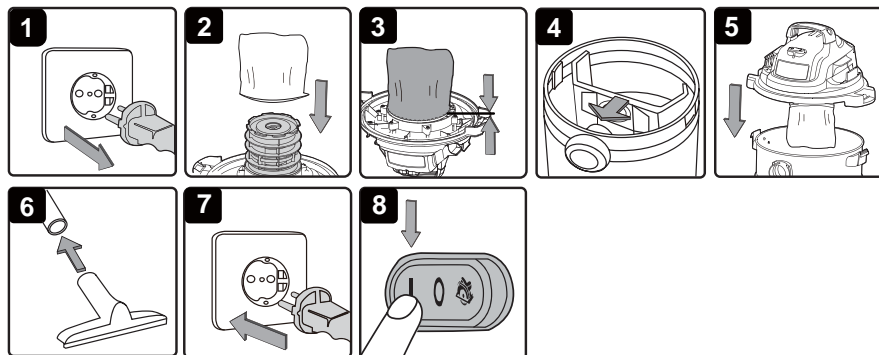
Branchez l'appareil électroportatif sur la prise électrique « Prise Confort » de l'aspirateur. Branchez l'aspirateur sur le secteur.

**ATTENTION :** Veuillez ne brancher l'aspirateur que sur une prise de courant avec terre et supportant 16 A. Mettez l'appareil électroportatif en marche et faites le tourner brièvement à une vitesse de rotation élevée. Après un bref laps de temps, l'aspirateur se met en marche et aspire les poussières et les copeaux pendant le travail.

## ARRÊT DIFFÉRE

Après la coupure de l'appareil électroportatif, l'aspirateur continue à tourner pendant un certain temps afin d'aspirer les poussières et copeaux restés dans l'appareil électroportatif et le flexible.

# ASPIRATION DES POUSSIÈRES



## AVANT DE COMMENCER

### ATTENTION!

**Vous devez impérativement avoir lu et compris le chapitre « recommandations concernant la sécurité et mises en garde » et également en tenir compte.**

**Recommandations: N'aspirez jamais de substances dangereuses. L'utilisation d'un sac à poussière inadapté entraîne l'annulation de la garantie.**

**En cas d'aspiration de poussières fines (plâtre, ciment...), il faut utiliser un filtre cartouche ainsi qu'un sac à poussières fines (en option). Si ceux-ci ne sont pas en place, de la poussière et des particules peuvent pénétrer dans le moteur et l'endommager. En cas de non-respect de cette consigne, la validité de la garantie peut être annulée.**

1. Assurez-vous que l'appareil n'est pas relié au secteur (Fig. 1).
2. Pour préparer votre appareil à l'aspiration des poussières, vérifiez que la pochette filtrante réutilisable est propre et sèche et placez-la bien centrée sur le logement du filtre. Poussez vers le bas jusqu'à ce que la partie élastique entoure le cercle plein de la partie supérieure de la cage du flotteur (Fig. 2).
3. Vérifiez que le filtre couvre entièrement la cage du flotteur. Vérifiez également que les bords du filtre tissu réutilisable soient correctement placés sous l'anneau élastique (Fig. 3).
4. Faites glisser le sac à poussière sur l'orifice d'aspiration de la cuve. Appuyez dessus jusqu'à ce qu'il soit solidement mis en place. Veillez à ne pas endommager le sac à poussière (Fig.4).
5. Remettez la partie supérieure sur la cuve et fixez-la avec les attaches de cuve (Fig. 5).

6. Emboîtez l'extrémité la plus grosse du flexible dans l'orifice d'aspiration avant de la cuve (Fig. 6) et verrouillez-la en tournant vers la droite. Choisissez le suceur désiré ou la/les rallonge(s) et emboîtez le sur le flexible.
7. Assurez-vous que le produit est en position OFF. Branchez la fiche dans la prise électrique (Fig. 7).
8. Mettez le moteur en marche (Interrupteur Marche/Arrêt/Prise Confort en position « Marche » (position « I ») (Fig.8).
9. Lorsque vous avez terminé d'aspirer, coupez le moteur en mettant l'interrupteur Marche/Arrêt/Prise Confort en position « Arrêt » (position « O »). Débranchez la fiche.

Vérifiez régulièrement le sac à poussière et remplacez-le lorsqu'il est aux 2/3 plein. Le sac est fabriqué de manière à ce que seul de l'air puisse traverser le papier et non de la poussière, c'est pourquoi un sac à poussière usagé ne doit pas être réutilisé.

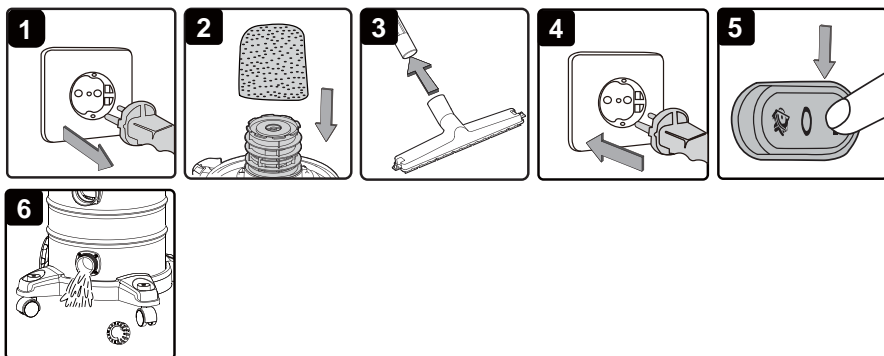
**RECOMMANDATION : N'utilisez pas le sac à poussière pour aspirer des objets mouillés ou à arêtes vives.**

**O = OFF      I = ON       = Prise Confort**

## Filter cartouche en option

En cas d'utilisation du filtre cartouche en option, il faut enlever le filtre mousse ou la pochette filtrante. Emboîtez le filtre cartouche par le haut dans le logement du filtre et verrouillez la base. Après un usage prolongé, il est possible de le nettoyer en le tapotant ou en utilisant un pinceau.

## ASPIRATION DES LIQUIDES



## AVANT DE COMMENCER

### **ATTENTION!**

**Vous devez impérativement avoir lu et compris le chapitre “recommandations concernant la sécurité et mises en garde » et également en tenir compte.**

**Recommandations: N’aspirez jamais de substances dangereuses.**

1. Assurez-vous que l'appareil n'est pas branché sur le secteur. Vérifier que la cuve est propre et sans poussière (Fig. 1).
2. Retirez le sac à poussière et le filtre tissu réutilisable. Laissez uniquement le filtre en mousse sur le logement du filtre (Fig. 2). Remettez la partie supérieure de la cuve et fermez les attaches de cuve.

### **NE PAS UTILISER un filtre à poussière pour l'aspiration des liquides**

3. Emboîtez l'extrémité la plus grosse du flexible dans l'orifice d'aspiration avant de la cuve et vissez-la en tournant vers la droite. Choisissez le suceur désiré ou la/les rallonges et emboîtez le (Fig. 3).
4. Assurez-vous que l'interrupteur Marche/Arrêt de l'appareil se trouve en position « Arrêt » (position « O ») avant de brancher la fiche dans la prise électrique (Fig. 4).
5. Mettez le moteur en marche (Interrupteur Marche/Arrêt en position « Marche » (position « I »)). (Fig. 5) Lorsque vous avez terminé d'aspirer, coupez le moteur en mettant l'interrupteur Marche/Arrêt en position « Arrêt » (position « O »). Débranchez la fiche.
6. Après l'utilisation, videz et séchez la cuve (Fig.6).

**CONSEIL !** Si vous voulez aspirer de grandes quantités de liquide d'un évier ou d'un réservoir ou autre, ne plongez pas tout le suceur dans le liquide, mais laissez un peu de place de façon à ce que de l'air puisse être aspiré avec le liquide.

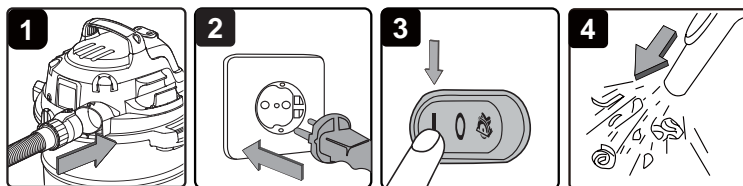
L'appareil est équipé d'un flotteur qui bloque l'aspiration lorsque la cuve est pleine. Vous remarquerez l'arrêt de l'aspiration par le fait que le moteur tourne plus vite. Si ce cas

se présente, coupez immédiatement l'appareil et débranchez la fiche secteur. Tenez compte du fait que la cuve pleine peut devenir très lourde. Retirez la partie supérieure de la cuve et versez le liquide contenu dans un réservoir approprié ou dans un écoulement. Vous pouvez ensuite continuer d'aspirer lorsque vous avez réinstallé la partie supérieure.

Après avoir aspiré du liquide, coupez l'appareil et débranchez la fiche. Videz la cuve et nettoyez / séchez-la à l'intérieur et à l'extérieur avant de la ranger.

**Rappel ! Le filtre mousse doit être retiré après aspiration de liquides et un filtre à poussière doit être installé avant de recommencer à aspirer des déchets secs.**

## FONCTION SOUFFLEUR

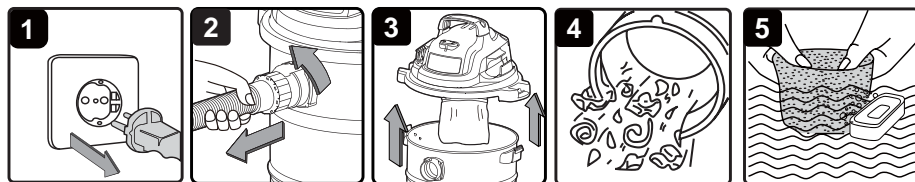


1. Emboîtez la partie la plus large du flexible dans le connecteur de la soufflerie placé en haut de la tête d'aspiration (Fig. 1).
2. Assurez-vous que l'interrupteur Marche/Arrêt de l'appareil se trouve en position « Arrêt » (position « O ») puis branchez la fiche dans la prise électrique (Fig. 2).
3. Mettez le moteur en marche (Fig. 3).
4. L'appareil souffle maintenant par le flexible et peut être utilisé pour retirer des objets coincés dans le tube (Fig. 4).

**ATTENTION!** Si le tuyau est toujours bloqué après quelques seconds, arrêtez l'appareil et nettoyez-le manuellement.



## ENTRETIEN



1. Assurez-vous que l'appareil n'est pas branché sur le secteur (Fig. 1).
2. Retirez le flexible de la cuve (Fig. 2).
3. Desserrez les attaches de la cuve et retirez la partie supérieure (Fig. 3).
4. Retirez toute la saleté et les dépôts dans la cuve et le flexible (Fig. 4).
5. Nettoyez le filtre en mousse en le lavant dans une eau savonneuse non agressive (Fig. 5).
6. Vérifiez le flotteur après avoir enlevé le filtre en mousse. Pour ce faire, prenez la partie supérieure par la poignée et retournez-la avec précaution, de façon à ce que le logement du filtre soit tourné vers le haut. Le flotteur doit pouvoir se déplacer librement vers le haut et vers le bas.

**IMPORTANT!** Nettoyez ou changez le filtre tissu réutilisable régulièrement pour conserver son efficacité. **UTILISEZ TOUJOURS UN FILTRE POUR L'ASPIRATION DES POUSSIÈRES.**

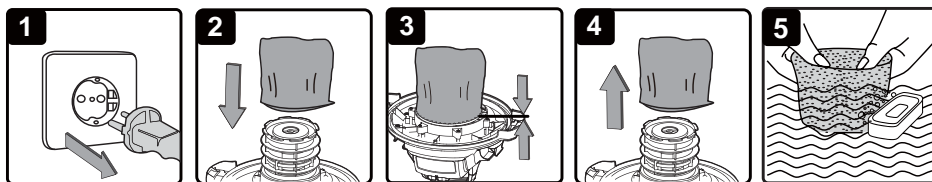
Si l'appareil est utilisé sans le filtre tissu réutilisable (ou le filtre cartouche en option), le moteur brûlera et la garantie sera invalidée. Conservez toujours des filtres supplémentaires à portée de main.

**NOTE!** Les filtres fournis sont fabriqués avec des matériaux de haute qualité destinés à retenir des petites particules de poussière. Le filtre tissu réutilisable doit être utilisé uniquement pour l'aspiration sèche. Si ce filtre tissu est mouillé, il se colmatara vite et sera difficile à nettoyer. Manipulez ce filtre avec précaution quand vous le retirez pour le nettoyer ou pour le remplacer. Vérifiez qu'il ne soit pas déchiré et exempt de petits trous. Un petit trou laissera passer la poussière au travers et hors de l'appareil.

N'utilisez pas un filtre troué ou déchiré, remplacez-le immédiatement.

**ATTENTION! DEBRANCHEZ TOUJOURS L'APPAREIL AVANT DE RETIRER LA TÊTE D'ASPIRATION DE LA CUVE.**

# INSTALLATION ET NETTOYAGE DU FILTRE TISSU



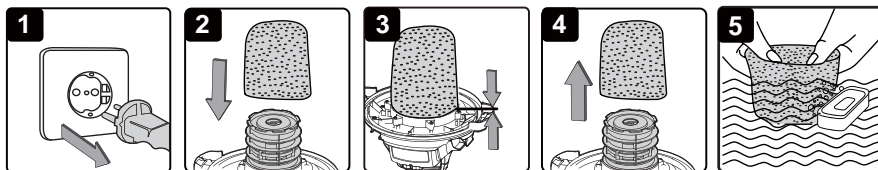
## Installation du filtre tissu réutilisable (=pochette filtrante)

1. Vérifiez que l'appareil est débranché du secteur (Fig.1).
2. Retirez la tête d'aspiration et retournez-la.
3. Glissez le filtre tissu réutilisable sur la cage du flotteur en vous assurant que l'ensemble de la cage soit recouverte (Fg.2 & 3).
4. Replacez la tête d'aspiration sur la cuve.

## Remplacement et nettoyage du filtre tissu réutilisable (=pochette filtrante)

1. Avec la tête d'aspiration retournée, retirez avec précaution la pochette de la cage du flotteur (Fig. 4).
2. Nettoyez le filtre en le secouant ou en le brossant. Ne le nettoyez pas à l'intérieur dans des pièces à vivre.
3. Utilisez un détergent doux et de l'eau pour le laver et rincer-le à l'eau claire (Fig. 5).
4. Laissez-le sécher à l'air pendant 24 heures avant de l'installer à nouveau sur la cage.

# INSTALLATION ET NETTOYAGE DU FILTRE MOUSSE



## Installation du filtre mousse

1. Vérifiez que l'appareil est débranché du secteur (Fig.1).
2. Retirez la tête d'aspiration et retournez-la.
3. Glissez le filtre mousse sur la cage du flotteur en vous assurant que l'ensemble de la cage est recouverte (Fig.2 & 3).
4. Remplacez la tête d'aspiration sur la cuve.

## Nettoyage du filtre mousse

1. Avec la tête d'aspiration retournée. Retirez avec précaution le filtre mousse de la cage du flotteur (Fig. 4).
2. Utilisez un détergent doux et de l'eau pour le laver et rincer-le à l'eau claire (Fig. 5).
3. Laissez-le sécher à l'air pendant 24 heures avant de l'installer à nouveau sur la cage.

## RÉSOLUTION DES PROBLÈMES

<b>Symptôme</b>	<b>Causes Possibles</b>	<b>Action Corrective</b>
L'aspirateur ne fonctionne pas	1) Pas de courant.	1) Vérifiez l'alimentation électrique.
	2) Dysfonctionnement dans le câble d'alimentation, l'interrupteur ou le moteur.	2) Faire vérifier, réparer, ou remplacer la pièce défectueuse par un atelier spécialisé.
	3) Cuve pleine de liquide.	3) Videz la cuve.
De la poussière sort du capot moteur	1) Le sac à poussière manque ou est endommagé.	1) Installez un sac à poussière ou remplacez-le.
Force d'aspiration plus faible et vitesse de rotation du moteur plus élevée/vibrations.	1) Sac à poussière plein. Suceur, flexible, ou orifice d'aspiration bouchés ou filtre tissu réutilisable colmaté.	1) Remplacez le sac à poussière Vérifiez si le suceur, le flexible et l'orifice d'aspiration ne sont pas bouchés. Retirez le filtre tissu et nettoyez-le. Réutilisez-le quand il est sec. Il est recommandé d'utiliser un nouveau filtre tissu réutilisable.

# PROTECTION DE L'ENVIRONNEMENT



## **AVIS IMPORTANT : RECYCLAGE DES EQUIPEMENTS ELECTRIQUES ET ELECTRIQUES**

Conformément à la récente directive européenne 2002/96/CE concernant les déchets d'équipements électriques et électroniques (DEEE), ce matériel comporte l'indication poubelle barrée qui indique que le produit ne doit pas être jeté dans les ordures ménagères.

Il doit être remis à un point de collecte approprié pour le traitement, la valorisation, le recyclage des déchets DEEE (se renseigner à la mairie de son domicile) ou rapporté chez un distributeur sur le principe de « 1 pour 1 gratuit » (la reprise par le distributeur ne donne pas droit à rémunération ni remise). Avec ce geste pour l'environnement, vous, consommateur, ou utilisateur, apportez une contribution à la préservation des ressources naturelles et à la protection de la santé humaine.

### **Filtres de rechange :**

Filtre en mousse :

N° d'art.: CGNT45120309

Filtre tissu réutilisable (pochette filtrante) :

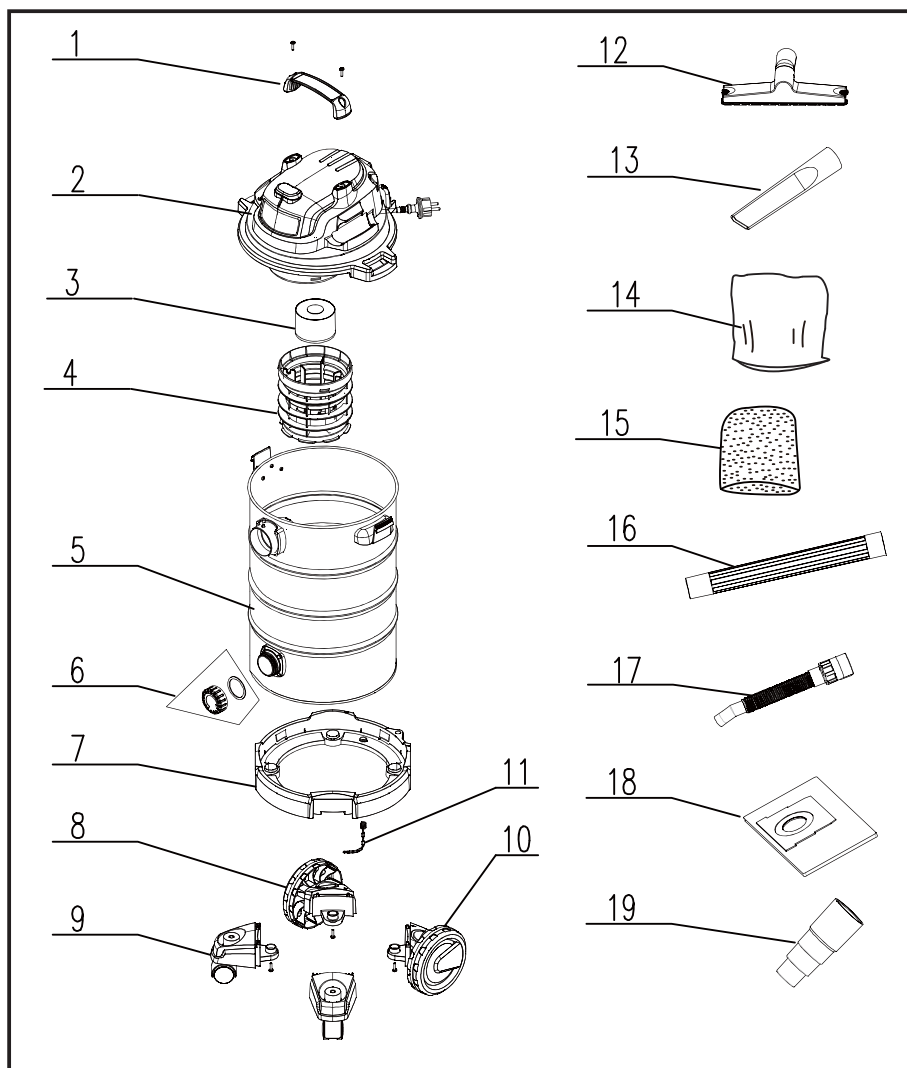
N° d'art : CGNT45120277

Assortiment de sacs papiers (5 unités) :

N° d'art : CGNT45120271,  
compatible avec CGNT45120273

**Sous réserve de modifications techniques !**

# PIÈCES – VUE ÉCLATÉE



## LISTE DES PIÈCES DÉTACHÉES

NO.	DESCRIPTION	QTE
1	Poignée	1
2	Tête D'aspirateur Avec Moteur	1
3	Flotteur	1
4	Cage Du Flotteur	1
5	Cuve Inox	1
6	Bouchon De Vidange	1
7	Support De Cuve	1
8	Support Roues	1
9	Roue 360°	2
10	Roue Crantée	2
11	Chaînette Anti-statique	1
12	Brosse Principale Pour Sol	1
13	Bec Fente	1
14	Filtre Tissu Réutilisable (=pochette Filtrante)	1
15	Filtre Mousse	1
16	Tube Pvc	3
17	Régulateur D'air	1
18	Sac poussières	1
19	Adaptateur Tous Diamètres	1

GLEN DIMPLEX FRANCE

ZI Petite Montagne Sud

12 rue des Cévennes

91017 EVRY LISSES CEDEX – FRANCE

Tel : +33 1 69 11 11 91

Fax : +33 1 60 86 28 37

# ewt<sup>®</sup>

ASPIRATEURS EAU ET POUSSIÈRES

WET AND DRY VACUUMS

NASS-UND TROCKENSAUGER

NAT/DROOG-ZUIGERS

ASPIRADORA DE SÓLIDOS Y LÍQUIDOS

FRANÇAIS

ENGLISH

DEUTSCH

NEDERLANDS

ESPAÑOL

## Operator's Manual



23 L

Model No.: CS 3 COMFORT





# TABLE OF CONTENTS

<b>Section</b>	<b>Page</b>
Table Of Contents .....	25
Warranty .....	26
Safety Instructions And Warnings .....	26
Specifications .....	31
Location Of Parts .....	32
General Assembly Instructions .....	33
Starting Up .....	34
Dry Vacuum Operation .....	35
Wet Vacuum Operation .....	37
Blowing Operation .....	38
Maintenance .....	39
Installing And Cleaning Reusable Cloth Filter .....	40
Installing And Cleaning Foam Sleeve Filter .....	41
Troubleshooting .....	42
Environmental Protection .....	43
Exploded Product View .....	44
Parts List .....	45

**Thank you for purchasing this EWT® wet/dry vacuum cleaner. Feel confident that with EWT® you are obtaining a high quality product engineered for optimal performance. This wet and dry vacuum cleaner is capable of picking up liquids and dry materials.**

**FOR YOUR SAFETY: CAREFULLY READ AND UNDERSTAND ALL INSTRUCTIONS.**

<http://www.dimplex.co.uk/>

## WARRANTY

EWT® takes pride in producing a high quality, durable product. This EWT® product carries a limited two (2) year warranty against defects in workmanship and materials from date of purchase under normal household use. If the product has to be used for commercial, industrial or rental use, a 90 day limited warranty will apply. Warranty does not apply to defects due to direct or indirect abuse, negligence, misuse, accidents, repairs or alterations and lack of maintenance. Please keep your receipt as proof of purchase. This warranty gives you specific legal rights, and you may have other rights, which vary from state to state.

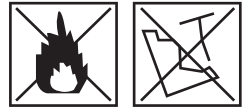
## SAFETY INSTRUCTIONS AND WARNINGS

### IMPORTANT SAFETY INSTRUCTIONS

**Read and understand all instructions before using this wet and dry vacuum cleaner.**

Safety is a combination of common sense, staying alert and knowing how your vacuum cleaner works. Use this wet and dry vacuum cleaner only as described in this manual. To reduce the risk of personal injury or damage to your wet and dry vacuum cleaner, use only EWT® recommended accessories.

*Dear customer,  
Thank you for choosing one of our appliances.*



**! IMPORTANT: PLEASE READ THESE INSTRUCTIONS FOR USE CAREFULLY. ALWAYS COMPLY WITH ALL REQUIREMENTS WITH REGARD TO SAFETY AS WELL AS THE SAFETY PRECAUTIONS AND INSTRUCTIONS. THE APPLIANCE MUST ONLY BE USED IN ACCORDANCE WITH THE STANDARDS AND USES FOR WHICH IT IS INTENDED. OTHERWISE THIS MAY RESULT IN MATERIAL AND / OR**

**PERSONAL DAMAGE AND RESULT IN THE CANCELLATION OF THE GUARANTEE. PLEASE KEEP THESE INSTRUCTIONS IN A SAFE PLACE FOR FUTURE USE.**

## **WARNINGS AND GUIDELINES**

### **CONCERNING SAFETY**

- This appliance complies with current safety regulations for electrical appliances. Improper use may result in both personal and material damage. Please read these instructions for use fully and carefully before operating the appliance. You should keep the instructions for use, the guarantee coupon and proof of purchase as well as the packaging as far as this is possible.
- This appliance has been designed exclusively for personal use and for its intended purpose. The appliance is not suitable for industrial use. Do not use the appliance outdoors (since it has not been specifically designed for use outdoors). The appliance should not be exposed to heat, direct sunlight or high humidity (rain, for example). The appliance should not be immersed in liquids of any kind and beware of the risk of damage presented by damp or wet hands. Disconnect immediately from the mains if the motor of the appliance becomes wet or damp. Never place the appliance in water.
- This wet and dry vacuum cleaner should only be used and stored in the home.
- The purpose of the appliance is for vacuuming materials which do not present a health hazard and non-inflammable liquids.
- The connections should not be brought close to your face (especially the eyes, ears, etc.). Do not point the nozzle at people or animals.
- The appliance must only be used for the purposes for which it is intended. Use for other purposes is at the user's own risk and may be dangerous.

- Uses other than those for which the appliance is intended and unsupervised use are not allowed.
- The manufacturer cannot be held responsible for damages resulting from improper or incorrect use of the appliance.
- The appliance should only be connected to a 230 volt AC current. Protection of the electrical socket by a 16 amp fuse is recommended. For your safety, always make sure your electrical circuit is protected by a circuit breaker.
- Make sure that a suitable dust bag is correctly placed in its housing before using the appliance. Unsuitable or badly fitted dust bags may cause the appliance to malfunction and result in the cancellation of the guarantee.
- If the electric cable is damaged it should be replaced either by the manufacturer, the approved after-sales service or someone with similar qualifications in order to avoid danger.
- Do not vacuum ashes, hot coals or similar, glass splinters of a certain size or pointed objects.
- Do not vacuum toner powder, used, for example, in printers and photocopiers, since it may conduct electricity. Furthermore, it may not be completely filtered by the vacuum cleaner filter system and may be returned to the air in the room by the blower.
- Never vacuum asbestos or asbestos dust.
- Never vacuum inflammable or toxic liquids like petrol, oil, acid or other volatile substances.
- Never vacuum liquids heated to more than 60°C, or toxic or inflammable dust.
- Never place the appliance on its side. Always keep it in a sufficiently stable, horizontal position, especially on stairs.
- Always unplug from the mains after use and before cleaning or replacing a filter or any other accessory.
- Repairs to electrical appliances should always be carried out by a qualified specialist. Improper repairs may lead to serious risks for the user.
- Never place the appliance near to a very hot stove or radiator.
- This appliance may only be used by children aged from 8 years and above and persons with reduced physical, sensory or mental capabilities or lack of experience and knowledge if they are under

supervision and have been instructed in the correct use of the appliance and understand the hazards involved. Children should never play with the appliance. Do not allow children to clean or handle the appliance without supervision.

- Always switch the appliance off before cleaning or moving it and unplug it from the mains if you are not going to use the appliance for any length of time. To unplug the appliance always pull the plug out, never pull on the electric cable. Also, remove any special accessories which may be installed on the appliance.
- Keep the appliance clean. Do not use solvents, or cleaning products containing solvents when cleaning the appliance.
- When the appliance is switched on, do not leave unattended. If you have to leave the area where you are working, switch the appliance off or unplug from the mains (don't pull on the electric cable, take the plug out).
- To protect children from the risks inherent in the use of domestic electrical appliances, please make sure there is no risk of tripping over the cable and that children do not have access to the appliance.
- Do not use the appliance if you are under the effects of medication, alcohol or drugs, if you are under medical treatment or if you are tired.
- Check regularly that neither the appliance nor the electric cable are damaged. Never use a damaged appliance.
- Do not try to repair the appliance yourself. Always put repairs in the hands of an authorised technician. A damaged cable must be immediately replaced by the manufacturer or a qualified electrician with a cable of the same type to avoid any risk of electric shock or injury.
- Only use original spare parts and accessories. Unauthorised use of another brand of spare parts or accessories may be dangerous and result in the cancellation of the guarantee.
- Check the float switch frequently.
- Switch off and disconnect immediately from the mains if you detect any liquid leaking onto the appliance.
- Never place the appliance in water. Make sure that no water runs onto the appliance.
- Always comply with legal requirements when disposing of dirty water.

- Always store the appliance in a dry and safe place out of the reach of children.
- Pay special attention to the following “special safety instructions”.

### **Special safety instructions:**

- Do not vacuum hot ashes or pointed or sharp-edged objects.
- Do not use the appliance in damp places.
- Do not use the appliance without a dust bag (except when vacuuming liquids). Make sure the dust bag is always fitted correctly in the appliance.
- When using the appliance, make sure that the brush or nozzle does not vacuum anybody’s hair, clothes or limbs.
- Keep the vacuum cleaner away from sources of heat such as radiators, stoves, etc.

### **Recommendations with regard to disposal:**

This appliance has electrical and electronic components and should not be disposed of with domestic waste. It is essential to comply with current local legislation.

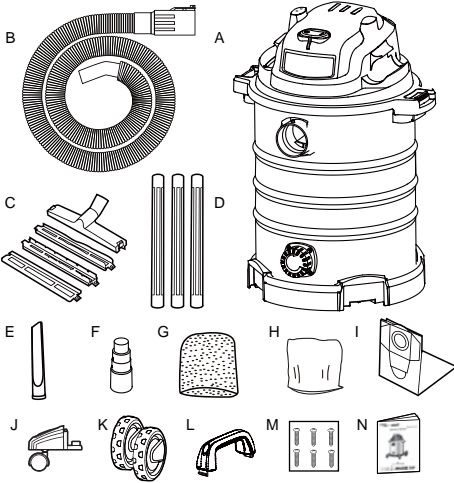
### **Use as a blower:**

- Point only towards the work area.
- Do not use the appliance as an air spray.
- Do not point directly at passers-by or people.
- Keep children away from the appliance.
- Wear protective goggles.

# SPECIFICATIONS

Maximum power	1500 W
Mains voltage	230 V~50Hz
Container capacity	23 L tank
Pipe system	Ø35 mm
Hosepipe	2,1 m
Cable	5 m
Plug (Prise Confort)	Yes
Container material	Stainless-steel
Motor type	E-motor
Blow function	Yes
Hosepipe storage on the head (=Easy-Storage)	Yes
Cable hook	Yes
Space for accessories	Yes
Main floor brush	1
Split mouthpiece	1
Tube	3
Step rubber adaptor (Ø35mm)	1
Dust filters	1 dust bag 1 Reusable cloth filter
Liquid filter	1 Foam filter

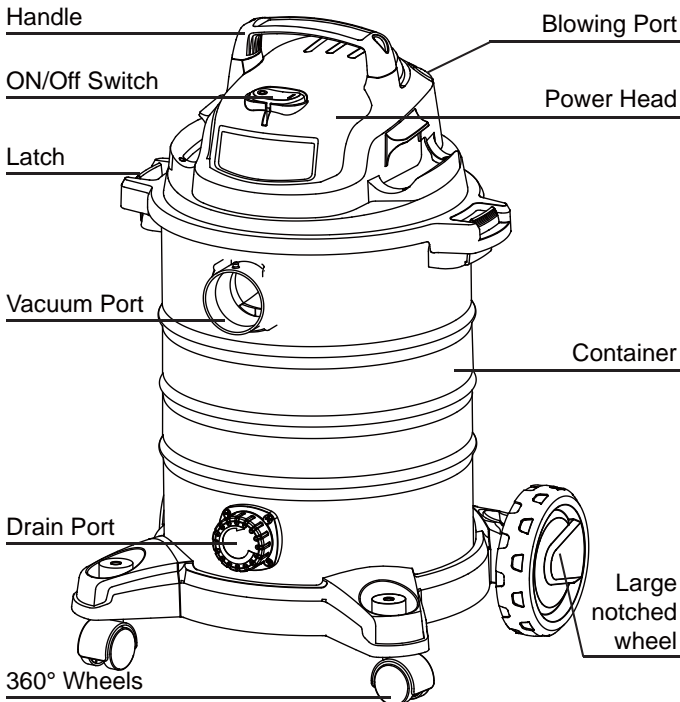
# LOCATION OF PARTS



Carefully remove the contents of the box. Check each component with the help of the list below.

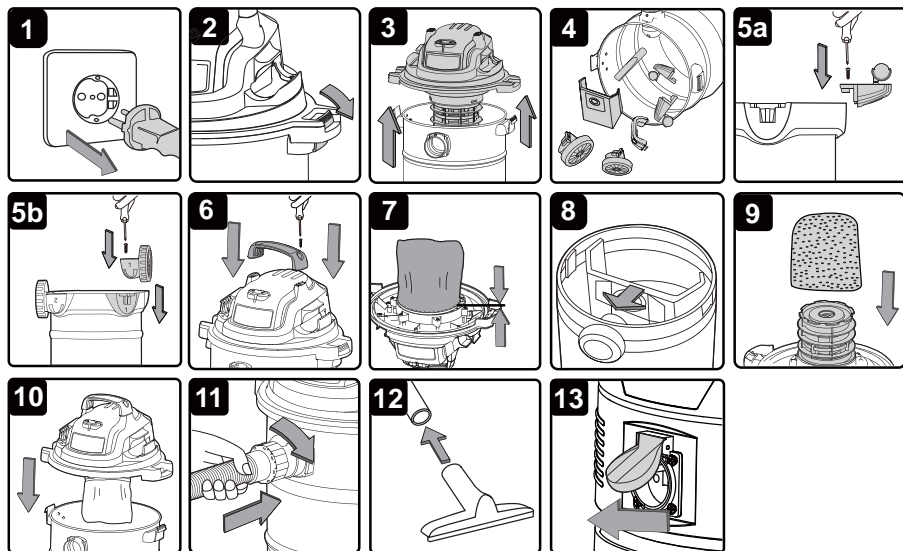
A	Wet/Dry Vacuum Cleaner	1
B	Hose	1
C	Floor Nozzle	1
D	Extension Wand	3
E	Crevice Tool	1
F	Step Rubber Adaptor	1
G	Foam Sleeve Filter	1
H	Reusable Cloth Filter	1
I	Dust Bag	1
J	360° Casters	2
K	Large Notched Wheel	2
L	Handle	1
M	6 Screws (bag)	1
N	Operator's Manual	1

**NOTE:** The hose and accessories for this wet and dry vacuum cleaner are 35mm diameter.





# GENERAL ASSEMBLY INSTRUCTIONS



## GENERAL ASSEMBLY

1. Make sure that it is not plugged into the mains (Fig. 1).
2. Undo the 2 container clasps which hold the upper part (Fig. 2).
3. Lift off the upper part (Fig. 3).
4. Remove the accessories from the container (Fig. 4).
5. Replace the container and insert the 2 feet with rollers. Check that they are pushed in correctly (Fig. 5a). Then add the 2 notched wheels fixing them with 2 of the screws provided (Fig. 5b).
6. Place the handle in the slots located on the vacuum head and secure it with the 2 screws provided (Fig. 6).
7. To vacuum dust, install the reusable cloth filter (or optionally the cartridge filter) and the paper bag (Fig. 7, Fig. 8).
8. To vacuum liquids, install the foam filter provided (Fig. 9).
9. Replace the upper part of the container (Fig. 10).
10. Adjust the upper part on the container clasps and secure by pressing it down (Fig. 10).
11. Insert the largest end of the hosepipe into the suction port on the front of the container and lock it by gently pushing and turning it (Fig. 11).
12. Select the desired end piece or the extensions and fit them onto the hosepipe (Fig. 12).
13. Plug the power tool into the "Integrated Socket" on the vacuum cleaner. Plug the vacuum cleaner into the mains (Fig. 13).

# STARTING UP

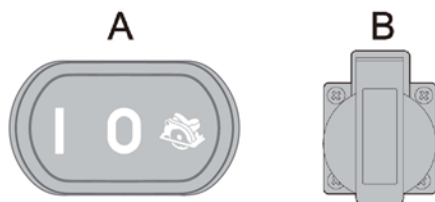


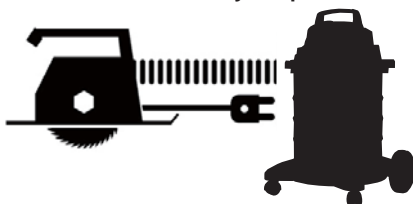
Image A:

Position “”: Start

Position “”: Prise Confort: Power is controlled by the power tool.

Position “”: Stop

Image B: Integrated socket



Power tools such as: drills, saws or sanders up to max, 2000W can be plugged directly into the integrated electrical socket (21) on the vacuum cleaner.

Connect the hosepipe (Ø35mm) to the dust extraction outlet on the power tool using the adaptor supplied for the tool. (You will find other suitable adaptors in specialist and DIY stores).

Plug the power tool into the “Integrated Socket” on the vacuum cleaner. Plug the vacuum cleaner into the mains.

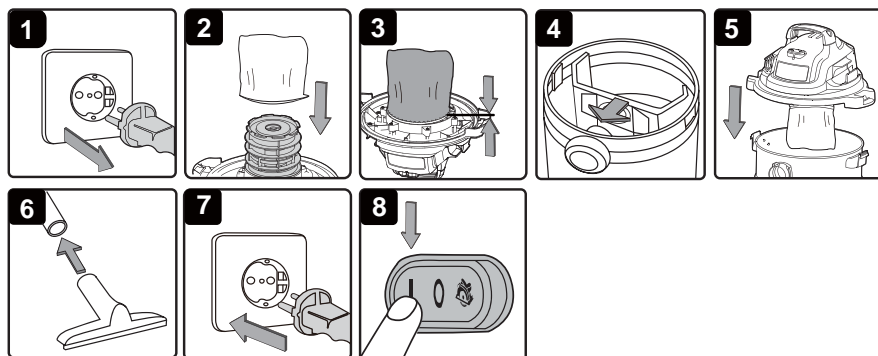
**WARNING: Only plug the vacuum cleaner into an earthed socket with a 16 Amp capacity.**

**Start the power tool and run it briefly at high speed. After a short lapse of time, the vacuum cleaner starts up and vacuums the dust and shavings produced.**

## DELAYED SHUT DOWN

After the power tool is switched off, the vacuum cleaner continues to work for a certain time in order to vacuum the dust and shavings remaining in the power tool and the hosepipe.

## DRY – VACUUM OPERATION



### BEFORE YOU START

#### **WARNING!**

You must first read and understand the section on “precautions and guidelines regarding safety” and take them into account. Guidelines: Never vacuum dangerous substances.

The use of an unsuitable dust bag will result in the cancellation of the guarantee. When vacuuming fine dust (plaster, cement, etc.), always use a cartridge filter together with a fine dust bag (optional).

If these are not in place, dust and particles may penetrate the motor and damage it. If these instructions are not followed, the guarantee may be cancelled.

1. Make sure the appliance is not plugged into the mains (Fig. 1).
2. To prepare your appliance for vacuuming dust, check that the reusable cloth filter is clean and dry and place it correctly in the centre of the filter housing.  
Push down until the elastic fits right around the upper part of the float cage (Fig. 2).
3. Check that the filter completely covers the float cage. Also check that the edges of the reusable cloth filter are correctly placed under the elastic ring (Fig. 3).
4. Slide the dust bag over the suction port on the container. Press down until it is firmly in place. Take care not to damage the dust bag (Fig. 4).
5. Replace the upper part on the container and fix with the container clasps (Fig. 5).

6. Insert the largest end of the hosepipe into the suction port on the front of the container (Fig. 6) and lock it by turning it to the right. Select the desired nozzle or extension(s) and fit them onto the hosepipe. Make sure the Start/Stop switch on the appliance is in the “Stop” position (“O” position) before plugging into the mains.
7. Plug it into the mains (Fig. 7).
8. Start the motor with the Start/Stop switch in the “Start” position (“I” position) (Fig.8).
9. When you have finished vacuuming, stop the motor by putting the Start/Stop switch in the “Stop” position (“O” position). Unplug from the mains.

Check the dust bag regularly and replace it when it is 2/3 full. The bag is manufactured so that only air may pass through the paper and not the dust, this is why a used dust bag should not be reused.

**Guidelines:**

**Do not use the dust bag to vacuum wet objects or with sharp edges.**

**O = OFF**

**I = ON**

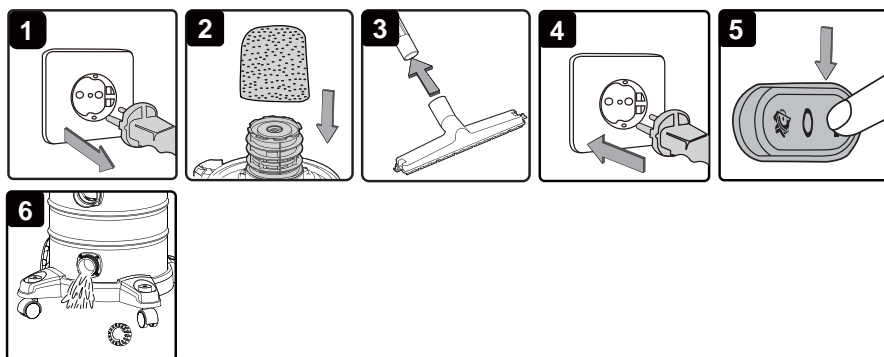


**= Prise Confort**

**Optional cartridge filter**

When using an optional cartridge filter, you should first remove the foam filter or the reusable cloth filter. Insert the filter by the top in the filter housing and lock the base. After prolonged use it can be cleaned by tapping it or by using a small brush.

## WET – VACUUM OPERATION



### BEFORE YOU START

#### **WARNING!**

**You must first read and understand the section on “precautions and guidelines regarding safety” and take them into account.**

**Guidelines: Never vacuum dangerous substances.**

1. Make sure the appliance is not plugged into the mains. Check that the container is clean and dust free (Fig. 1).
2. Remove the dust bag and the reusable cloth filter. Leave only the foam filter on the filter housing. Replace the upper part of the container and close the container clasps (Fig. 2).

#### **DO NOT USE a dust filter for vacuuming liquids**

3. Insert the largest end of the hosepipe into the suction port on the front of the container and lock it by turning it to the right. Select the desired nozzle or the extension(s) and fit them onto the hosepipe (Fig. 3).
4. Make sure the Stop/Start switch on the appliance is in the “Stop” position (“O” position) before plugging into the mains (Fig. 4).
5. Start the motor (Start/Stop switch in the “Start” position (“I” position) (Fig. 5).  
When you have finished vacuuming, stop the motor by putting the Start/Stop switch in the “Stop” position (“O” position). Unplug from the mains.
6. After use, empty the container and dry it.

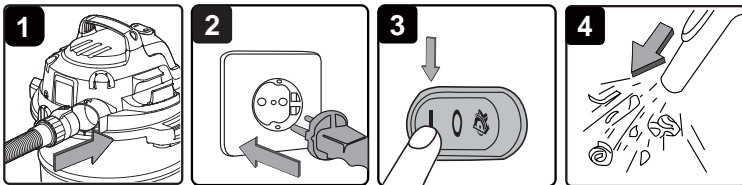
**IMPORTANT! If you wish to vacuum large quantities of liquid from a sink, a tank or similar, do not place the whole of the nozzle in the liquid, but leave a little room so that air can be**

vacuumed along with the liquid.

The appliance is fitted with a float switch which blocks vacuuming when the container is full. You can tell when vacuuming stops because the motor turns faster. If this happens, stop the appliance immediately and disconnect from the mains. Take into account that a full container can be very heavy. Remove the upper part of the container and pour the liquid into a suitable recipient or into a runoff. You can then continue vacuuming once you have reinstalled the upper part. After vacuuming liquids, stop the appliance and disconnect from the mains. Empty the container and clean and dry it on the inside and the outside before storing it.

**Reminder!** The foam filter should be removed after vacuuming liquids and a dust filter installed before starting to vacuum dry waste.

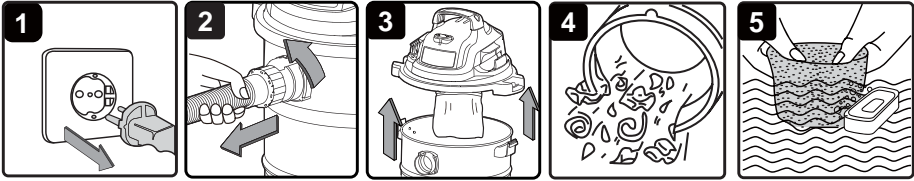
## BLOWING OPERATION



1. Push the large end of the flexible hose into the blower connection in the top of the motor housing (Fig. 1).
2. Ensure the power switch is turned off and plug into the power supply (Fig. 2).
3. Switch on the power (Fig. 3).
4. The unit will now blow through the vacuum hose, and can be used to clear obstructions within the pipe (Fig. 4).

**WARNING!** If the hose is still blocked after a few seconds, turn off the unit and clear the hose manually.

# MAINTENANCE



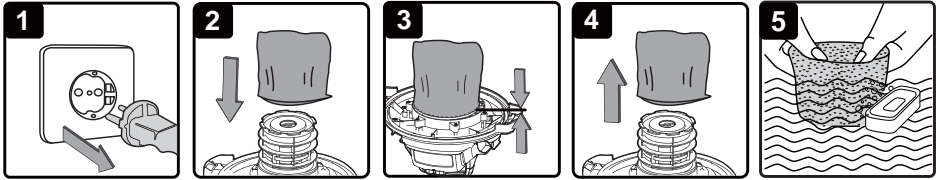
1. Verify that the power cable is disconnected from the outlet (Fig. 1).
2. Disconnect the hose from the container (Fig. 2).
3. Undo the clasps and remove the top section from the container (Fig. 3).
4. Clear all dirt or debris from the container and hose (Fig. 4).
5. Clean the foam filter or dust filter by washing it with a mild soapy solution (Fig. 5).
6. Check the float switch after removing the foam filter. To do this, take the upper part by the handle and turn it over carefully so that the filter housing is turned upwards. The float switch should be able to move freely up and down.

**IMPORTANT!** Clean or change the cloth filter regularly for best performance. **ALWAYS USE CLOTH FILTER FOR DRY VACUUMING.** If the machine is used without the cloth filter, the motor will burn out and the warranty will be voided. Always keep spare filters on-hand.

**NOTICE!** The filters included are made of high quality materials designed to stop small dust particles. The cloth filter should be used for dry pick-up only. A dry cloth filter is necessary to pick up dust. If the cloth filter is wet, it will clog quickly and be very difficult to clean. Handle the filter carefully when removing it for cleaning and replacing it. Check the filters for tears or small holes, a small hole can let dust pass through and out of the cleaner. Do not use a filter with holes or tears, replace it immediately.

**WARNING! ALWAYS DISCONNECT THE PLUG FROM THE POWER OUTLET BEFORE REMOVING THE POWER HEAD FROM CONTAINER.**

# INSTALLING AND CLEANING REUSABLE CLOTH FILTER



## Installing Reusable Cloth Filter

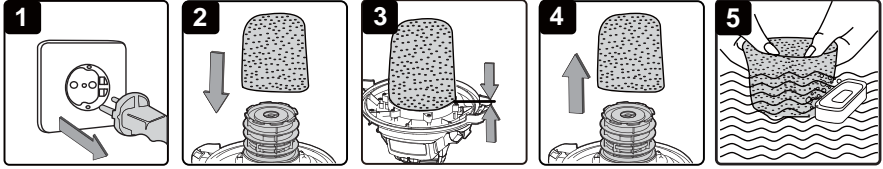
1. Verify that the power cable is disconnected from the outlet (Fig.1).
2. Remove power head and place in upside down position (Fig.2).
3. Slide reusable cloth filter down over the filter cage making sure the whole cage is covered (Fig.3).
4. Replace the power head on to the container.

## Removing and Cleaning Reusable Cloth Filter

1. With the removed power head in the upside down position, carefully remove the reusable cloth filter from the filter cage. (Fig. 4) Clean the filter by gently tapping or brushing dirt off. Cleaning should not be done indoors in living areas.
2. Use a mild soap and water solution to wash reusable cloth filter and rinse with clean water. (Fig. 5)
3. Allow the wet filter to air dry for 24 hours before installing onto the filter cage.



# INSTALLING AND CLEANING FOAM SLEEVE FILTER



## Installing Foam Sleeve Filter

1. Verify that the power cable is disconnected from the outlet (Fig.1).
2. Remove power head and place in upside down position (Fig.2).  
Follow instructions to remove cloth filter.
3. Carefully slide foam sleeve filter down over the filter cage making sure the whole cage is covered.  
(Fig.3)
4. Replace the power head on to the container.

## Cleaning Foam Sleeve Filter

1. With the removed power head in the upside down position, carefully remove foam sleeve filter (Fig.4).
2. Use a mild soap and water solution to wash foam sleeve filter and rinse with clean water (Fig.5).
3. Allow filter to air dry before installing and using again.

## TROUBLE SHOOTING

<b>Symptom</b>	<b>Possible Causes</b>	<b>Corrective Action</b>
Vacuum will not operate.	1) No power supply.	1) Check power supply – cable, breakers, fuses.
	2) Malfunction of electric cable, switch or motor.	2) Have a specialist check and repair or replace the defective component.
	3) Container full of liquid.	3) Empty container.
Dust comes from motor cover.	1) The dust filter is missing or damaged.	1) Attach or replace dust filter.
Reduced efficiency and motor/speed vibration.	1) Dust bag full	1) Replace dust bag
	2) There is a blockage in the nozzle, the hose, or the container inlet, or the dust filter is blocked by fine dust.	1) Check the nozzle, the hose, and the container inlet for blockage. Take off the dust filter, and wash and clean it. Reuse it when it is dry. It is recommended to use a new dust filter.

# ENVIRONMENTAL PROTECTION



## **IMPORTANT NOTICE: RECYCLING ELECTRIC AND ELECTRONIC EQUIPMENT**

■ In accordance with the recent European directive 2002/96/EC with regard to the disposal of electric and electronic equipment (WEEE), this material is marked with a barred waste bin which indicates the the product must not be disposed of together with domestic waste.

It should be taken to a suitable collection point for the treatment, evaluation and recycling of WEEE waste (more information from your local council) or taken to a distributor on the "1 for 1 free" (recovery by the distributor does not give the right to remuneration or replacement). With this gesture towards the environment, you the consumer, or user, are contributing to the preservation of natural resources and the protection of personal health.

### **Spare filters :**

Foam filter:

Art. N°.: CGNT45120309

Reusable cloth filter:

Art. N°.: CGNT45120277

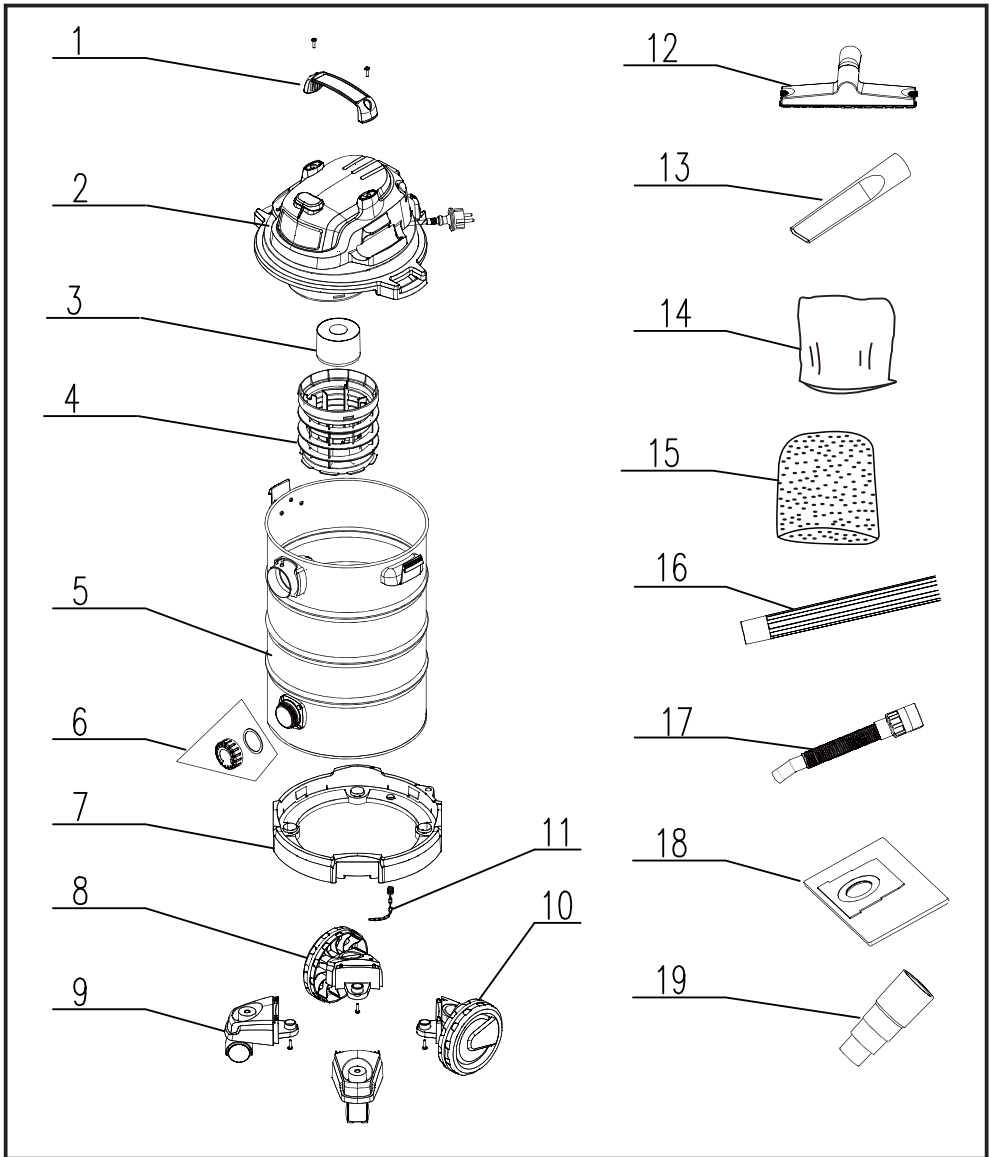
Selection of dust bags (5 units):

Art. N°.: CGNT45120271,

Compatible with CGNT45120273

**Subject to technical modifications!**

# EXPLODED VIEW



## PARTS LIST

<b>NO.</b>	<b>DESCRIPTION</b>	<b>QTY</b>
1	Handle	1
2	Power Head Assembly	1
3	Floater Cup	1
4	Filter Basket	1
5	Stainless-steel Tank	1
6	Drain Outlet	1
7	Base	1
8	Wheel Support	1
9	360° Wheel	2
10	Notched Wheel	1
11	Grounding Chain	1
12	Floor Nozzle	1
13	Crevice Tool	1
14	Cloth Filter	1
15	Foam Filter	1
16	Extension Wand	3
17	Crushproof Hose	1
18	Dust Bag	1
19	Step Rubber Adaptor	1

# ewt<sup>®</sup>

ASPIRATEURS EAU ET POUSSIÈRES

WET AND DRY VACUUMS

NASS-UND TROCKENSAUGER

NAT/DROOG-ZUIGERS

ASPIRADORA DE SÓLIDOS Y LÍQUIDOS

FRANÇAIS

ENGLISH

DEUTSCH

NEDERLANDS

ESPAÑOL

## Bedienungsanleitung



23 L

Modell: CS 3 COMFORT



CE



RoHS



# INHALT

<b>SECTION</b>	<b>Page</b>
Inhalt.....	47
Garantie.....	48
Warn-und Sicherheitshinweise .....	48
Technische Daten.....	54
Lieferumfang.....	55
Zusammenbau .....	56
Inbetriebnahme.....	57
Trockensaugen.....	58
Nassaugen.....	60
Blasfunktion.....	62
Reinigung und pflege.....	62
Einsetzen und reinigen des stoffilters.....	64
Einsetzen und reinigen des schaumstofffilters .....	65
Störungsbehebung.....	66
Umweltschutz.....	67
Explosionszeichnung.....	68
Ersatzteile.....	69

**Vielen Dank, dass Sie sich für diesen Nass- und Trockensauger der Marke EWT® entschieden haben. Mit EWT® können Sie gewiss sein, höchste Qualität und beste Funktionalität zu erhalten. Dieser Nass- und Trockensauger ist zum Aufsaugen von sowohl Flüssigkeiten wie auch festen Stoffen geeignet.**

**FOR YOUR SAFETY: CAREFULLY READ AND UNDERSTAND ALL INSTRUCTIONS.**

GLEN DIMPLEX Deutschland GmbH  
Am Goldenen Feld 18  
D-95326 Kulmbach

# GARANTIE

Die Geräte der EWT®-Reihe sind langlebig und leistungsstark. Auf diesen EWT® Nass - und Trockensauger gilt bei Normalgebrauch eine Garantie von zwei (2) Jahren ab Kaufdatum. Aus dieser Garantie ausgeschlossen sind Schäden, die direkt oder indirekt auf übermäßigen, missbräuchlichen oder fehlerhaften Gebrauch, Fahrlässigkeit, Unfälle, unzulässige Reparaturen oder Umbauten oder mangelhafte Wartung und Instandhaltung zurückzuführen sind. Bitte bewahren Sie den Kassenzettel bzw. die Rechnung als Kaufbeleg auf. Wir garantieren die Erhältlichkeit der für die Gerätewartung notwendigen Ersatzteile für mindestens fünf (5) Jahre nach Produktionsende.

**Beim Gerätezubehör handelt es sich um Verschleißteile, deren Garantie auf einen (1) Monat begrenzt ist.**

# WARN-UND SICHERHEITSHINWEISE

## WICHTIGE SICHERHEITSHINWEISE

Lesen Sie vor Inbetriebnahme des Geräts die gesamte Bedienungsanleitung aufmerksam durch.

Verwenden Sie ausschließlich von EWT® empfohlenes Zubehör, um Schäden am Gerät vorzubeugen. Dieses Gerät ist nur für den Hausgebrauch bestimmt.



*Liebe Kundin, lieber Kunde,*

*vielen Dank, dass Sie sich für ein Gerät unserer Marke entschieden haben.*



**WICHTIG!** BITTE LESEN SIE DIESE BETRIEBUNGSANLEITUNG AUFMERKSAM UND BEACHTEN SIE ALLE WARN-UND SICHERHEITSHINWEISE. VERWENDEN SIE DAS GERÄT NUR VORSCHRIFTS- UND BESTIMMUNGSGEMÄSS. ANDERNFALLS KANN DIE GARANTIE ERLÖSCHEN UND DIE



GEFAHR VON SACH-UND/ODER PERSONENSCHÄDEN BESTEHEN. BEWAHREN SIE DIESE BEDIENUNGSANLEITUNG FÜR DEN SPÄTEREN BEDARF GUT AUF.

## **ALLGEMEINE WARN- UND SICHERHEITSHINWEISE**

- Dieses Gerät entspricht den geltenden Sicherheitsnormen für Elektrogeräte. Dennoch kann es bei fehlerhaftem Gebrauch zu Sach- und Personenschäden kommen. Lesen Sie vor Inbetriebnahme des Geräts diese Bedienungsanleitung aufmerksam und vollständig durch. Bewahren Sie Bedienungsanleitung, Garantieschein, Kaufbeleg und, wenn möglich, auch die Verpackung auf.
- Dieses Gerät ist ausschließlich für den Einsatz im Privatbereich und für den vorgesehenen Zweck ausgelegt. Das Gerät eignet sich nicht für die gewerbliche Nutzung. Verwenden Sie das Gerät nicht im Freien (sofern es nicht speziell für den Einsatz im Freien konzipiert ist). Setzen Sie das Gerät keiner Hitzeeinwirkung, direkter Sonneneinstrahlung oder sehr hoher Feuchtigkeit (z. B. Regen) aus. Tauchen Sie das Gerät nicht in Flüssigkeiten und beachten Sie, dass bei Bedienung mit nassen oder feuchten Händen Stromschlaggefahr bestehen kann. Stecken Sie das Gerät sofort aus, wenn der Motorblock feucht oder nass geworden ist. Stellen Sie das Gerät nicht in Wasser.
- Dieser Nass- und Trockensauger darf nur in Wohnräumen eingesetzt und gelagert werden.
- Mit dem Gerät dürfen keine gesundheitsgefährdenden Stoffe und keine brennbaren Flüssigkeiten aufgesaugt werden.
- Halten Sie Ihr Gesicht (insbesondere Augen, Ohren usw.) von den Saugöffnungen fern. Richten Sie das Saugrohr niemals auf

Menschen oder Tiere.

- Verwenden Sie das Gerät nur für Zwecke, für die es vorgesehen ist. Eine anderweitige Verwendung geschieht auf eigene Gefahr und ist möglicherweise gefährlich.
- Verwenden Sie das Gerät nur sachgemäß und lassen Sie es nicht unbeaufsichtigt laufen.
- Der Hersteller kann nicht für Schäden verantwortlich gemacht werden, die auf nicht bestimmungsgemäße Verwendung oder fehlerhafte Bedienung zurückgehen.
- Das Gerät darf nur an 230 V Wechselstrom angeschlossen werden. Die Steckdose sollte mit einer 16-Ampere-Sicherung abgesichert sein. Achten Sie zu Ihrer eigenen Sicherheit darauf, dass das Stromnetz mit einem Fehlerstromschutzschalter (FI) gesichert ist.
- Prüfen Sie vor dem Einschalten des Geräts, ob ein passender Staubbeutel richtig im Gerät eingesetzt ist. Nicht passende oder nicht richtig eingesetzte Staubbeutel können Funktionsstörungen am Gerät hervorrufen und zum Erlöschen der Garantie führen.
- Lassen Sie beschädigte Netzkabel unverzüglich vom Hersteller, einem zugelassenen Kundendienstzentrum oder einer qualifizierten Fachkraft austauschen, um Gefahren zu vermeiden.
- Keine Asche, glühende Kohlen o. Ä., größere Glasscherben und spitze Gegenstände aufsaugen.
- Verwenden Sie das Gerät nicht zum Saugen von Tonerstaub, der z. B. bei Druckern oder Kopierern verwendet wird, da er elektrisch leitfähig sein kann. Außerdem wird er eventuell vom Filtersystem des Nass/Trockensaugers nicht völlig ausgefiltert und kann so über das Gebläse wieder in die Raumluft gelangen.
- Verwenden Sie das Gerät niemals zum Saugen von Asbest oder Asbeststaub.
- Keine entflammbaren oder giftigen Flüssigkeiten wie Benzin, Öl, Säuren oder sonstige flüchtige Substanzen aufsaugen.

- Keine Flüssigkeiten mit einer Temperatur von mehr als 60 °C und keine giftigen oder brennbaren Stäube aufsaugen.
- Gerät niemals auf die Seite legen. Achten Sie besonders bei der Arbeit auf Treppen darauf, dass das Gerät aufrecht und stabil steht.
- Nach Gebrauch sowie vor dem Reinigen und dem Wechseln von Filter und Zubehör stets den Netzstecker ziehen.
- Reparaturen an Elektrogeräten sind nur von Fachkräften durchzuführen. Durch unsachgemäße Reparaturen können erhebliche Gefahren für den Benutzer entstehen.
- Gerät nicht direkt neben heißen Öfen oder Heizkörpern aufbewahren.
- Dieses Gerät kann dann von Kindern ab 8 Jahren, von Personen mit eingeschränkten körperlichen, sensorischen oder geistigen Fähigkeiten sowie von Personen ohne bisherige Erfahrung im Umgang mit solchen Geräten bedient werden, wenn sie beaufsichtigt werden oder in die sichere Verwendung des Geräts eingewiesen wurden und die mit dem Gerät verbundenen Gefahren verstanden haben. Kinder nicht mit dem Gerät spielen lassen. Reinigung und Wartung des Geräts darf nicht von Kindern ohne Aufsicht erfolgen.
- Schalten Sie das Gerät zum Reinigen oder Wegräumen immer aus und ziehen Sie den Netzstecker aus der Steckdose, wenn das Gerät für längere Zeit nicht genutzt wird. Ziehen Sie zum Ausstecken des Geräts niemals am Netzkabel, sondern nur am Netzstecker selbst. Nehmen Sie auch angebrachtes Sonderzubehör wieder vom Gerät ab.
- Halten Sie das Gerät sauber. Verwenden Sie zum Reinigen keine Lösungsmittel oder lösungsmittelhaltige Reiniger.
- Lassen Sie das Gerät nicht unbeaufsichtigt laufen. Schalten Sie das Gerät aus oder ziehen Sie den Netzstecker aus der Steckdose (dazu nicht am Kabel, sondern am Stecker ziehen), bevor Sie den Arbeitsbereich verlassen.
- Um Kinder vor den Gefahren elektrischer Haushaltsgeräte zu schützen

zen, achten Sie darauf, dass das Kabel keine Stolpergefahr darstellt und Kinder keinen Zugang zum Gerät haben.

- Bedienen Sie das Gerät nicht, wenn Sie unter dem Einfluss von Medikamenten, Alkohol oder Drogen stehen, sich in medizinischer Behandlung befinden oder müde sind.
- Überprüfen Sie das Gerät und das Netzkabel regelmäßig auf eventuelle Beschädigungen. Verwenden Sie das Gerät nicht weiter, wenn es beschädigt ist.
- Versuchen Sie niemals, das Gerät selbst zu reparieren. Wenden Sie sich für Reparaturen immer an einen zugelassenen Techniker. Lassen Sie beschädigte Kabel unverzüglich und ausschließlich durch den Hersteller oder einen qualifizierten Elektriker gegen ein Kabel des gleichen Typs austauschen, um der Gefahr von Stromschlägen und Verletzungen vorzubeugen.
- Verwenden Sie nur Original-Ersatz- und Zubehörteile. Nicht zugelassene Teile oder fremdes Zubehör können Gefahrenquellen darstellen und die Garantie außer Kraft setzen.
- Kontrollieren Sie regelmäßig den Schwimmer.
- Wenn Sie an Ihrem Gerät einen Flüssigkeitsaustritt bemerken, Gerät sofort abschalten und Netzstecker ziehen.
- Stellen Sie das Gerät niemals in Wasser. Achten Sie darauf, dass kein Wasser über das Gerät läuft.
- Beachten Sie bei der Entsorgung des Schmutzwassers die gesetzlichen Vorschriften.
- Bewahren Sie das Gerät an einem sicheren und trockenen Ort, außer halb der Reichweite von Kindern auf.
- Beachten Sie insbesondere auch die nachstehenden „Speziellen Sicherheitshinweise“.

### **Spezielle Sicherheitshinweise:**

- Verwenden Sie das Gerät nicht zum Saugen von glühender Asche und spitzen oder scharfkantigen Objekten!

- Verwenden Sie das Gerät nicht in feuchten Räumen!
- Verwenden Sie das Gerät außer zum Saugen von Flüssigkeiten nicht ohne Staubbeutel und achten Sie immer darauf, dass der Staubbeutel richtig im Gerät eingesetzt ist!
- Achten Sie bei der Arbeit mit dem Gerät darauf, keine Haare, Kleidungsstücke oder Gliedmaßen von sich selbst oder anderen Personen in die Saugbürste oder die Saugdüse einzusaugen!
- Halten Sie das Gerät von Hitzequellen wie Heizungen, Herden usw. fern!

### **Hinweise zur Entsorgung:**

Dieses Gerät enthält Elektro- und Elektronikkomponenten und darf nicht im normalen Hausmüll entsorgt werden. Beachten Sie bei der Entsorgung von Altgeräten unbedingt die örtlich geltenden Entsorgungsvorschriften.

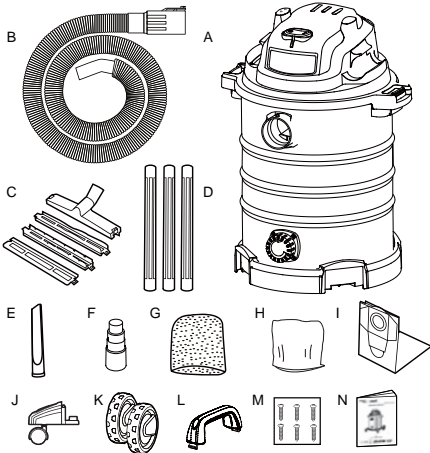
### **Nutzung der Blasfunktion:**

- Richten Sie den Luftstrom nur auf den Arbeitsbereich.
- Verwenden Sie das Gerät nicht als Luftzerstäuber.
- Richten Sie den Luftstrom niemals direkt auf Passanten oder umstehende Personen.
- Halten Sie Kinder vom Gerät fern.
- Tragen Sie bei der Arbeit eine Schutzbrille.

## TECHNISCHE DATEN

Maximale Leistung	1500 W
Netzspannung	230 V~50Hz
Behältervolumen	23 L tank
Schlauchsystem	Ø35 mm
Schlauch	2,1 m
Kabel	5 m
Steckdose (Prise Confort)	Ja
Tankmaterial	Inox
Motortyp	E-motor
Blasfunktion	Ja
Schlauchaufwicklung auf dem	Ja
Motorblock (=Easy-Storage)	Ja
Kabelhalter	Ja
Zubehöraufnahme	Ja
Bodendüse	1
Fugendüse	1
Rohr	3
Elektrowerkzeug-Adapter für alle Durchmesser (Ø35 mm)	1
Staubfilter	1 Papier-Staubbeutel 1 wiederverwendbarer Stoff-Filterbeutel
Nassfilter	1 Schaumstofffilter

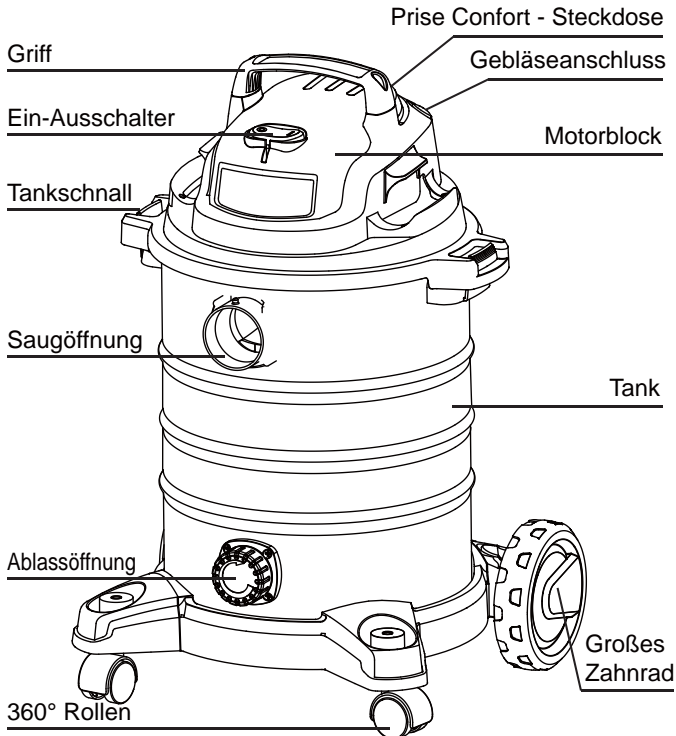
# LIEFERUMFANG



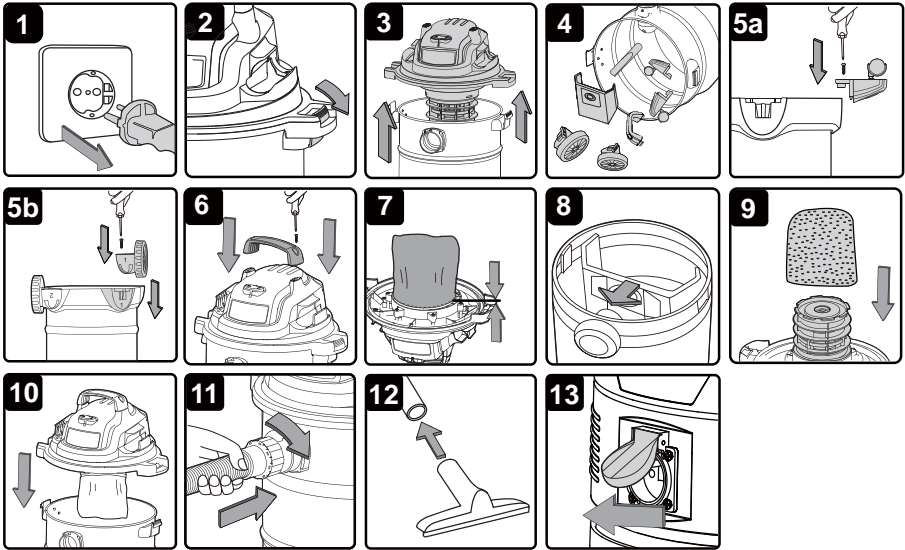
Packen Sie den Inhalt des Kartons vorsichtig aus und prüfen. Sie anhand der nachstehenden Übersicht, ob alle Teile mitgeliefert wurden.

A	Nass- und Trockensauger	1
B	Schlauch	1
C	Bodendüse	1
D	PVC-Rohre	3
E	Fugendüse	1
F	Elektrowerkzeug-Adapter für alle Durchmesser	1
G	Schaumstofffilter	1
H	Filterbeutel (wiederverwendbarer Stoff-Filterbeutel)	1
I	Papier-Staubbeutel	1
J	Rollen, 360° drehbar	2
K	Großes Zahnrad	2
L	Griff	1
M	Säckchen mit 6 Schrauben	1
N	Bedienungsanleitung	1

**HINWEIS:** Schlauch und Saugzubehör des Nass – und trockensaugers haben einen durchmesser von 35 mm.



# ZUSAMMENBAU



## GENERAL ASSEMBLY


1. Vergewissern Sie sich, dass der Netzstecker gezogen ist (Abb. 1).
2. Öffnen Sie die 2 Tankschnallen, die den Motorblock auf dem Tank sichern (Abb. 2).
3. Heben Sie den Motorblock nach oben ab (Abb. 3).
4. Nehmen Sie das gesamte Zubehör aus dem Tank (Abb. 4).
5. Drehen Sie den Tank um und stecken Sie die 2 Rollen ein. Achten Sie darauf, dass sie richtig einrasten. (Abb. 5a). Schrauben großes Zahnrad mit den beiliegenden Schrauben fest (Abb. 5b).
6. Setzen Sie den Griff in die hierfür vorgesehenen Vertiefungen am Motorblock ein und schrauben Sie ihn mit den 2 beiliegenden Schrauben fest (Abb. 6).
7. Setzen Sie zum Trockensaugen den wiederverwendbaren Stoff-Filterbeutel (oder den als Zubehör erhältlichen Kartuschenfilter) und den Papier-Staubbeutel ein (Abb. 7, Abb. 8).
8. Setzen Sie zum Nasssaugen den im Lieferumfang enthaltenen Schaumstofffilter ein (Abb. 9).
9. Setzen Sie den Motorblock wieder auf den Tank (Abb. 10).
10. Richten Sie den Motorblock zu den Tankschnallen aus und schließen Sie die Schnallen. Dabei den Motorblock leicht nach unten drücken (Abb. 10).
11. Stecken Sie das breitere Schlauchende in die Saugöffnung vorne am Tank ein und verriegeln Sie die Verbindung, indem Sie das eingesteckte Schlauchende etwas drehen (Abb. 11).




12. Stecken Sie die gewünschte Saugdüse und die benötigten Verlängerungen auf das andere Schlauchende (Abb. 12).
13. Schließen Sie das Elektrowerkzeug an der integrierten "Gerätesteckdose" des Staubsaugers an. Schließen Sie den Staubsauger an das Stromnetz an (Abb. 13).

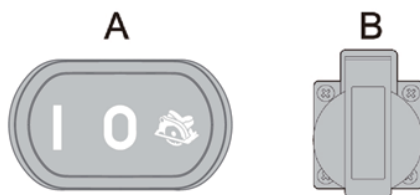
## INBETRIEBNAHME

### Bild A:T

Position "  " : Ein

Position "  " : Das Einschalten erfolgt über das Elektrowerkzeug.

Position "  " : Aus

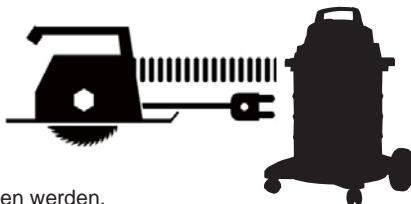


### Bild B: Integrierte Gerätesteckdose

Elektrowerkzeuge wie: Bohrmaschinen, Sägen oder Schleifgeräte bis max. 2000 Watt können direkt an der integrierten Steckdose (21) am Staubsauger angeschlossen werden.

Stecken Sie den Schlauch (Ø 35 mm) auf den Absaugstutzen des Elektrowerkzeugs (Verwenden Sie den mitgelieferten Adapter für Elektrowerkzeuge). Weitere passende Adapter erhalten Sie im Fachhandel oder Baumarkt).

Schließen Sie das Elektrowerkzeug an der integrierten "Gerätesteckdose" des Staubsaugers an. Schließen Sie den Staubsauger an das Stromnetz an.



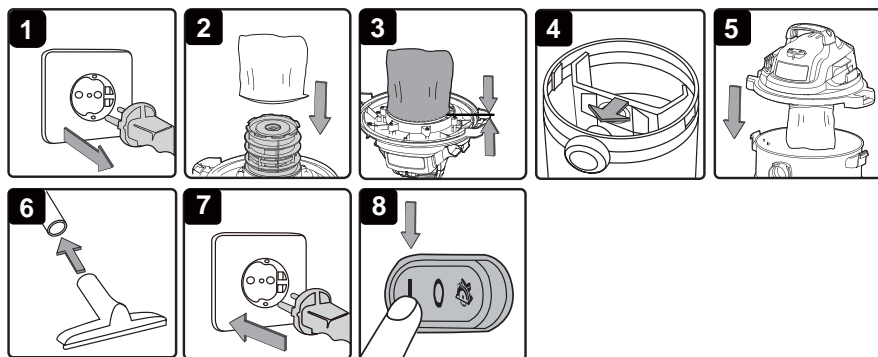
### ACHTUNG:

Stecken Sie den Staubsauger nur an eine geerdete Steckdose mit einer Absicherung von 16 A an. Schalten Sie das Elektrowerkzeug ein und lassen es kurzzeitig mit höherer Drehzahl laufen. Der Staubsauger schaltet sich nach kurzer Zeit automatisch ein und saugt während dem Arbeiten Staub und Späne ab.

### NACHLAUFAUTOMATIK

Nach dem Ausschalten des Elektrowerkzeugs läuft der Staubsauger einige Zeit nach und saugt die Maschine und den Saugschlauch von Staub und Spänen frei.

# TROCKENSAUGEN



## VOR BEGINN

### **ACHTUNG!**

Lesen Sie vor Inbetriebnahme des Geräts den Abschnitt, Warn- und Sicherheitshinweise und beachten Sie die dort aufgeführten Hinweise.

**Wichtig:** Saugen Sie mit dem Gerät keine gefährlichen oder gesundheitsgefährdenden Stoffe auf.

Bei Verwendung nicht passender Staubbeutel erlischt die Garantie.

Zum Aufsaugen feiner Stäube (Gips, Zement usw.) muss ein Kartuschenfilter sowie ein Feinstaubbeutel (als Zubehör erhältlich) verwendet werden. Sind diese nicht eingesetzt, können Staub und Schmutzpartikel in den Motor gelangen und dort Schäden verursachen. Bei Missachtung dieses Hinweises kann die Garantie erlöschen.

1. Vergewissern Sie sich, dass der Netzstecker gezogen ist (Abb. 1).
2. Prüfen Sie, ob der Filterbeutel sauber und trocken ist und setzen Sie ihn mittig auf die Filterhalterung auf. Schieben Sie den Filterbeutel nach unten, so dass der Gummiring den Außenring oben am Schwimmerkäfig umschließt (Abb. 2).
3. Prüfen Sie, ob der Filterbeutel den Schwimmerkäfig vollständig bedeckt und ob die Ränder des Filterbeutels richtig unter dem Gummiring liegen (Abb. 3).
4. Schieben Sie den Staubbeutel über die Saugöffnung im Tank und drücken Sie ihn nach unten, bis

er sicher und fest sitzt. Achten Sie darauf, den Staubbeutel nicht zu beschädigen (Abb.4).

5. Setzen Sie den Motorblock auf den Tank und schließen Sie die Tankschnallen (Abb. 5).
6. Stecken Sie das breitere Schlauchende in die Saugöffnung vorne am Tank ein (Abb. 6) und verriegeln Sie die Verbindung, indem Sie das eingesteckte Schlauchende nach rechts drehen. Stecken Sie die gewünschte Saugdüse und die benötigte(n) Verlängerung(en) auf den Schlauch. Vergewissern Sie sich, dass der Ein-/Ausschalter des Geräts auf Position „Aus“ (Position „O“) gestellt ist, bevor Sie den Netzstecker in die Steckdose stecken.
7. Stecken Sie den Netzstecker in eine Steckdose (Abb. 7).
8. Schalten Sie das Gerät ein (Ein-/Ausschalter auf Position „Ein“ (Position „I“)) (Abb. 8).
9. Schalten Sie das Gerät nach dem Saugen wieder aus, indem Sie den Ein-/Ausschalter auf Position „Aus“ (Position „O“) stellen. Ziehen Sie den Netzstecker.

Prüfen Sie regelmäßig den Staubbeutel und wechseln Sie ihn, wenn er zu zwei Drittel gefüllt ist. Der Staubbeutel ist so konzipiert, dass nur Luft, aber kein Staub durch das Papier dringen kann. Gebrauchte Staubbeutel dürfen nicht wiederverwendet werden.

## **WICHTIG: Verwenden Sie den Staubbeutel nicht zum Aufsaugen nasser oder scharfkantiger Objekte.**

**O = AUS**

**I = EIN**

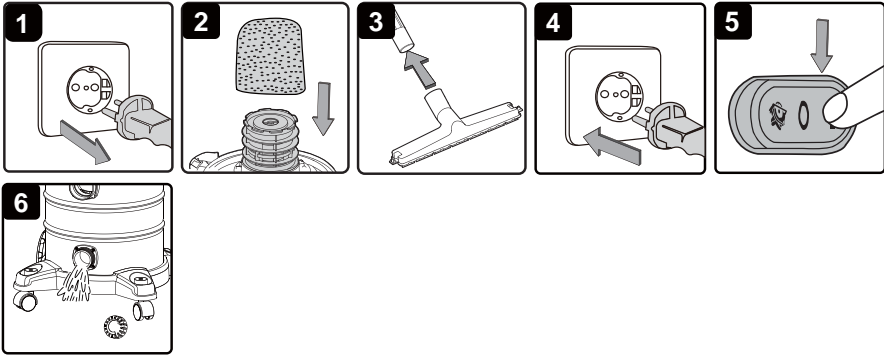


**= Prise Confort**

### **Optionaler Kartuschenfilter**

Bei Verwendung des optionalen Kartuschenfilters muss der Schaumstofffilter bzw. der Filterbeutel aus dem Gerät genommen werden. Setzen Sie den Kartuschenfilter von oben in die Filterhalterung und verriegeln Sie ihn an der Basis. Der Kartuschenfilter kann nach längerem Gebrauch ausgeklopft oder mit einem Pinsel gereinigt werden.

# NASSSAUGEN



## VOR BEGINN

### ACHTUNG!

Lesen Sie vor Inbetriebnahme des Geräts den Abschnitt “Warn- und Sicherheitshinweise” und beachten Sie die dort aufgeführten Hinweise.

Hinweis: Saugen Sie mit dem Gerät keine gefährlichen Stoffe auf.

1. Vergewissern Sie sich, dass das Gerät nicht mit dem Stromnetz verbunden ist. Prüfen Sie, ob der Tank sauber und staubfrei ist (Abb. 1).
2. Nehmen Sie den Staubbeutel und den wiederverwendbaren Stoff-Filterbeutel aus dem Gerät. Lassen Sie nur den Schaumstofffilter in der Filterhalterung eingesetzt. Setzen Sie den Motorblock auf den Tank und schließen Sie die Tankschnallen (Abb. 2).

### Verwenden Sie zum Saugen von Flüssigkeiten KEINEN Staubfilter

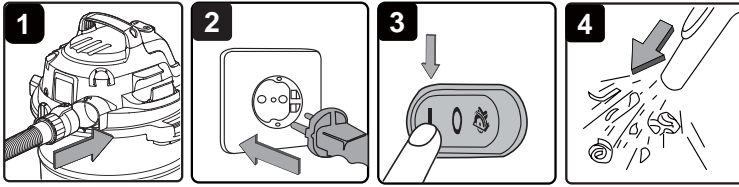
3. Stecken Sie das breitere Schlauchende in die Saugöffnung vorne am Tank ein und verriegeln Sie die Verbindung, indem Sie das eingesteckte Schlauchende nach rechts drehen. Stecken Sie die gewünschte Saugdüse und die benötigte(n) Verlängerung(en) auf den Schlauch (Abb. 3).
4. Vergewissern Sie sich, dass der Ein-/Ausschalter des Geräts auf Position „Aus“ (Position „O“) gestellt ist, bevor Sie den Netzstecker in die Steckdose stecken (Abb. 4).
5. Schalten Sie das Gerät ein (Ein-/Ausschalter auf Position „Ein“ (Position „I“)) (Abb. 5). Schalten Sie das Gerät nach dem Saugen wieder aus, indem Sie den Ein-/Ausschalter auf Position „Aus“ (Position „O“) stellen. Ziehen Sie den Netzstecker.

6. Leeren und trocknen Sie den Tank nach jedem Gebrauch (Abb. 6).

**ACHTUNG:** Wenn Sie größere Flüssigkeitsmengen z. B. aus einem Spülbecken, einem Behälter o. Ä. saugen möchten, die Saugdüse nicht ganz eintauchen, sondern etwas über der Oberfläche halten, damit zusammen mit der Flüssigkeit auch Luft angesaugt werden kann. Das Gerät ist mit einem Schwimmer ausgestattet, der die Saugfunktion hemmt, sobald der Tank voll ist. Sie bemerken das Abschalten des Saugers daran, dass der Motor schneller dreht. Schalten Sie in diesem Fall das Gerät sofort aus und ziehen Sie den Netzstecker. Beachten Sie, dass der volle Tank sehr schwer sein kann. Nehmen Sie den Motorblock vom Tank ab und schütten Sie die aufgesaugte Flüssigkeit in einen geeigneten Behälter oder einen Abfluss. Anschließend können Sie den Motorblock wieder auf den Tank setzen und weitersaugen. Schalten Sie das Gerät nach dem Nasssaugen aus und ziehen Sie den Netzstecker. Leeren Sie den Tank und reinigen / trocknen Sie ihn innen und außen, bevor Sie ihn wegräumen.

**Wichtig! Nach dem Nasssaugen muss der Schaumstofffilter wieder herausgenommen und ein Staubfilter eingesetzt werden, bevor das Gerät wieder zum Trockensaugen genutzt wird.**

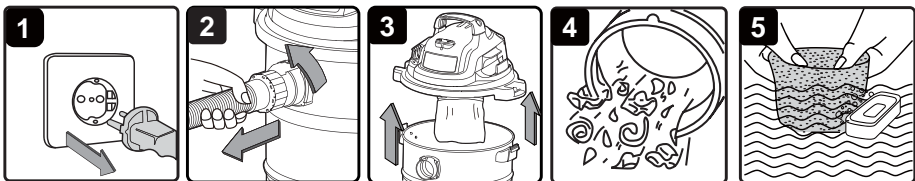
## BLASFUNKTION



1. Stecken Sie das breitere Schlauchende in den Gebläseanschluss oben am Motorblock (Abb. 1).
2. Vergewissern Sie sich, dass der Ein-/Ausschalter des Geräts auf Positi on „Aus“ („O“) gestellt ist, bevor Sie den Netzstecker einstecken (Abb. 2) .
3. Schalten Sie das Gerät ein (Abb. 3).
4. Das Gerät bläst nun Luft durch den Schlauch. Diese Funktion kann genutzt werden, um im Schlauch steckende Objekte zu lösen (Abb. 4).

**ACHTUNG!** Falls sich die Verstopfung im Schlauch nach einigen Sekunden nicht gelöst hat, Gerät ausschalten und Schlauch von Hand reinigen.

## REINIGUNG UND PFLEGE



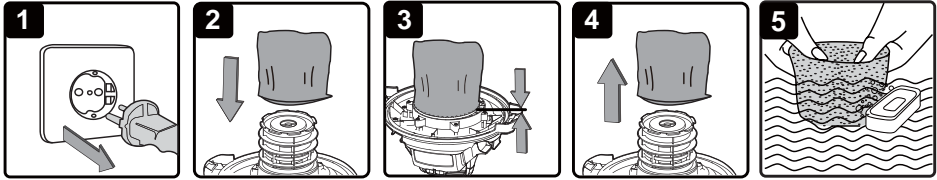
1. Vergewissern Sie sich, dass der Netzstecker gezogen ist (Abb. 1).
2. Bauen Sie den Schlauch vom Tank ab (Abb. 2).
3. Öffnen Sie die Tankschnallen und heben Sie den Motorblock vom Gerät (Abb. 3).
4. Entfernen Sie allen Schmutz und alle Ablagerungen aus Tank und Schlauch (Abb. 4).
5. Waschen Sie den Schaumstofffilter mit Wasser und einem milden Seifenreiniger aus (Abb. 5).
6. Prüfen Sie nach Herausnehmen des Schaumstofffilters den Schwimmer. Dazu den Motorblock am Griff fassen und vorsichtig umdrehen, so dass die Filterhalterung nach oben zeigt. Der Schwimmer muss sich ungehindert auf und ab bewegen.

**WICHTIG!** Reinigen oder wechseln Sie den Filterbeutel regelmäßig, um seine optimale Leistung zu bewahren. **BEIM TROCKENSAUGEN MUSS IMMER EIN STAUBFILTER VERWENDET WERDEN!** Wird das Gerät ohne Filterbeutel (oder ohne optionalen Kartuschenfilter) genutzt, kann der Motor durchbrennen und die Garantie erlöschen. Halten Sie für den Bedarfsfall stets Ersatzfilter bereit.

**HINWEIS:** Die im Lieferumfang enthaltenen Filter sind aus hochwertigen Materialien gefertigt und halten auch kleine Staubpartikel zurück. Der Filterbeutel darf nur zum Trockensaugen verwendet werden. Wird dieser Stofffilter nass, setzt er sich schnell zu und lässt sich nur noch schwer reinigen. Handhaben Sie diesen Filter beim Ein- und Ausbauen und Reinigen vorsichtig. Vergewissern Sie sich, dass er keine Risse oder kleinen Löcher aufweist. Schon ein kleines Loch genügt, damit Staub in den Motor gelangen und/oder wieder im Raum verteilt werden kann. Tauschen Sie löchrige oder zerrissene Filter unverzüglich aus.

**ACHTUNG! STECKEN SIE DAS GERÄT IMMER AUS, BEVOR SIE DEN MOTORBLOCK VOM TANK ABHEBEN.**

# EINSETZEN UND REINIGEN DES STOFFFILTERS



## Einsetzen des Filterbeutels (wiederverwendbarer Stofffilter)

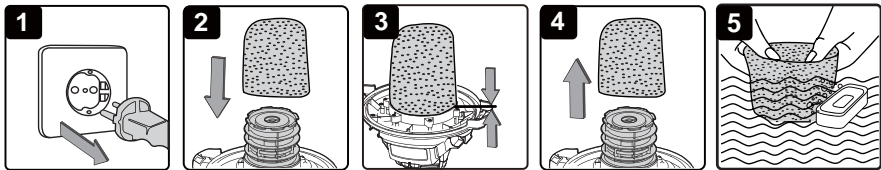
1. Vergewissern Sie sich, dass der Netzstecker gezogen ist (Abb. 1).
2. Heben Sie den Motorblock vom Gerät und drehen Sie ihn um (Abb. 2).
3. Ziehen Sie den Filterbeutel über den Schwimmerkäfig. Achten Sie darauf, dass der Schwimmerkäfig komplett vom Filter bedeckt wird (Abb. 3).
4. Setzen Sie den Motorblock wieder auf den Tank.

## Ausbauen und Reinigen des Filterbeutels

1. Heben Sie den Motorblock vom Gerät und drehen Sie ihn um. Ziehen Sie den Filterbeutel vorsichtig vom Schwimmerkäfig (Abb. 4). Reinigen Sie ihn, indem Sie ihn ausklopfen und ausbürsten. Gehen Sie dazu am besten ins Freie, um den Staub nicht im Wohnraum zu verteilen.
2. Waschen Sie den Filterbeutel mit Wasser und einem milden Reinigungsmittel aus und spülen Sie ihn gut mit klarem Wasser nach (Abb. 5).
3. Lassen Sie ihn 24 Stunden an der Luft trocknen, bevor Sie ihn wieder in das Gerät einsetzen.



# EINSETZEN UND REINIGEN DES SCHAUMSTOFFFILTERS



## Einsetzen des Schaumstofffilters

1. Vergewissern Sie sich, dass der Netzstecker gezogen ist (Abb. 1).
2. Heben Sie den Motorblock vom Gerät und drehen Sie ihn um.
3. Schieben Sie den Schaumstofffilter über den Schwimmerkäfig. Achten Sie darauf, dass der Schwimmerkäfig komplett vom Filter bedeckt wird (Abb. 2 und 3).
4. Setzen Sie den Motorblock wieder auf den Tank.

## Reinigen des Schaumstofffilters

1. Heben Sie den Motorblock vom Gerät und drehen Sie ihn um. Ziehen Sie den Schaumstofffilter vorsichtig vom Schwimmerkäfig (Abb. 4).
2. Waschen Sie ihn mit Wasser und einem milden Reinigungsmittel aus und spülen Sie ihn gut mit klarem Wasser nach (Abb. 5).
3. Lassen Sie ihn 24 Stunden an der Luft trocknen, bevor Sie ihn wieder in das Gerät einsetzen.

# STÖRUNGSBEHEBUNG

<b>Problem</b>	<b>Mögliche Ursachen</b>	<b>Behebung</b>
Das Gerät funktioniert nicht.	1) Kein Strom.	1) Prüfen Sie die Stromversorgung.
	2) Netzkabel, Ein-/Ausschalter oder Motor defekt.	2) Lassen Sie die defekte Komponente von einem qualifizierten Kundendienstanbieter untersuchen und reparieren oder austauschen.
	3) Tank voll.	3) Leeren Sie den Tank.
Aus der Motorabdeckung dringt Staub.	1) Staubbeutel nicht eingesetzt oder beschädigt.	1) Setzen Sie einen Staubbeutel ein oder wechseln Sie ihn.
Die Saugkraft ist niedriger als gewöhnlich, die Motordrehzahl höher als normal oder das Gerät vibriert.	1) Staubbeutel voll	1) Wechseln Sie den Staubbeutel
	2) Verstopfung von Saugdüse, Schlauch oder Saugöffnung oder Staubfilter mit feinem Staub verstopft.	1) Vergewissern Sie sich, dass Saugdüse, Schlauch und Saugöffnung frei sind. Ziehen Sie den Staubfilter ab und reinigen Sie ihn. Setzen Sie ihn erst wieder ein, wenn er trocken ist. Wir empfehlen, einen neuen Staubfilter zu verwenden.

# UMWELTSCHUTZ



## RECYCLING VON ELEKTRO- UND ELEKTRONIK-ALTGERÄTEN

Dieses Gerät trägt gemäß der europäischen Richtlinie 2002/96/EG über Elektro- und Elektronikaltgeräte (WEEE-Richtlinie) das Zeichen mit der durchgestrichenen Mülltonne, das darauf hinweist, dass das Gerät nicht im normalen Hausmüll entsorgt werden darf. Bringen Sie das Gerät zur Entsorgung zu einer ausgewiesenen Sammel-, Verwertungs- oder Recyclingstelle für Elektro- und Elektronik-Altgeräte (Auskünfte erteilt die für Ihren Wohnort zuständige Abfallbehörde) oder zurück zu dem Händler, bei dem Sie das Gerät gekauft haben. (Das Zurückbringen zum Händler berechtigt nicht auf Ersatz oder Erstattung). Mit dieser kleinen Geste leisten Sie einen wichtigen Beitrag zum Schutz unserer Umwelt, der natürlichen Ressourcen und der Gesundheit der Menschen.

### Spare filters :

Schaumstofffilter:

N° d'art.: CGNT45120309

Filterbeutel:

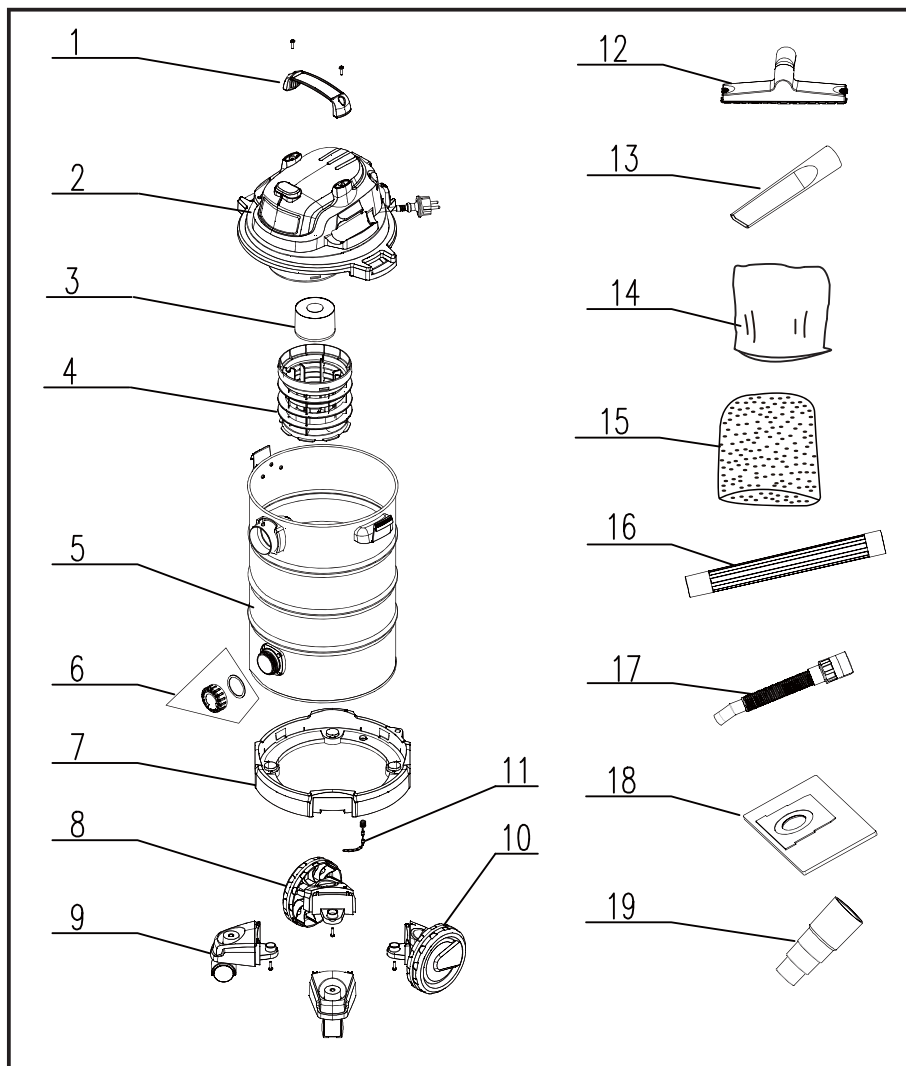
N° d'art : CGNT45120277

Staubbeutel (5 Stück):

N° d'art : CGNT45120271, Kompatibel mit  
CGNT45120273

**Technische Änderungen vorbehalten!**

# EXPLOSIONSZEICHNUNG



# ERSATZTEILE

<b>NO.</b>	<b>BESCHREIBUNG</b>	<b>QTY</b>
1	Griff	1
2	Staubsaugerkopf mit Motor	1
3	Schwimmer	1
4	Filterkorb	1
5	Tank Nirosta	1
6	Ablasseinheit	1
7	Sockel	1
8	Radachse	1
9	Rolle	2
10	Großes Zahnrad	1
11	Kette	1
12	Bodendüse	1
13	Fugendüse	1
14	Wiederverwendbarer Stoff-Filterbeutel	1
15	Schaumstofffilter	1
16	PVC-Rohre	3
17	Nebenluftschieber	1
18	Papier-Staubbeutel	1
19	Adapter	1

**GLEN DIMPLEX Deutschland GmbH**  
**Am Goldenen Feld 18**  
**D-95326 Kulmbach**

# ewt<sup>®</sup>

ASPIRATEURS EAU ET POUSSIÈRES

WET AND DRY VACUUMS

NASS-UND TROCKENSAUGER

NAT/DROOG-ZUIGERS

ASPIRADORA DE SÓLIDOS Y LÍQUIDOS

FRANÇAIS

ENGLISH

DEUTSCH

NEDERLANDS

ESPAÑOL

## Gebbruikershandleiding



23 L

Model: CS 3 COMFORT



# INHOUDSOPGAVE

SECTIE	Pagina
Inhoudsopgave.....	71
Garantie.....	72
Veiligheidsinstructies en waarschuwingen.....	72
Specificaties.....	79
Locatie van onderdelen.....	80
Algemene assemblage-instructies.....	81
Inbedrijfstelling.....	82
Droog zuigen .....	83
Nat zuigen.....	85
Blazen.....	86
Onderhoud.....	87
Het stoffilter plaatsen en reinigen.....	88
Het schuimfilter plaatsen en reinigen.....	89
Problemen oplossen.....	90
Milieubescherming.....	91
Aanzicht van gedemonteerde onderdelen .....	92
Lijst van losse onderdelen.....	93

**Hartelijk dank dat u deze EWT® nat/droog-zuiger hebt aangeschaft. U kunt erop vertrouwen dat uw EWT®-product een kwalitatief hoogwaardig product is, dat is vervaardigd met het oog op optimale prestaties. Deze stofzuiger is in staat tot het opnemen van vloeistoffen en droge materialen.**

**VOOR UW VEILIGHEID: LEES ALLE INSTRUCTIES ZORGVULDIG DOOR EN ZORG ERVOOR DAT U DEZE DOORGRONDT.**

GLEN DIMPLEX BENELUX  
Saturnus 8  
8448 CC Heerenveen - Nederland  
Tel : +31 (0) 513 65 65 00      Fax : + 31 (0) 513 65 65 01

## GARANTIE

EWT® stelt u een duurzaam en krachtig product voor. Deze nat-/droogzuiger van EWT® heeft in normale gebruiksomstandigheden een garantie van twee (2) jaar, te tellen vanaf de aankoopdatum. De garantie is niet van toepassing op schade die direct of indirect te wijten is aan fout gebruik, nalatigheid, afwijkend gebruik, ongelukken, afwijkende reparaties of wijzigingen of aan een gebrek aan onderhoud. Gelieve uw kassabon/factuur bij te houden als bewijs van uw aankoop. We garanderen de beschikbaarheid van de nodige wisselstukken voor onderhoud van dit apparaat gedurende een periode van minstens 5 jaar na stopzetting van de productie van het apparaat

**De accessoires van dit apparaat zijn slijtageonderdelen en hebben een beperkte garantie van één (1) maand.**

## VEILIGHEIDSINSTRUCTIES EN WAARSCHUWINGEN

# BELANGRIJKE VEILIGHEIDSINSTRUC- TIES


**Zorg dat u de instructies aandachtig leest en begrijpt voordat u het apparaat in bedrijf stelt**

Gebruik om schade aan uw nat-/droogzuiger te voorkomen enkel door EWT® aanbevolen accessoires. Dit product is enkel bestemd voor huishoudelijk/privaat gebruik.

*Geachte klant,*

*Bedankt dat u voor een apparaat van ons merk hebt gekozen.*



 **BELANGRIJK:** GELIEVE DEZE GEBRUIKSHANDLEIDING AAN-  
DACHTIG TE LEZEN. LEEF DE VEILIGHEIDSVOORSCHRIFTEN EN  
WAARSCHUWINGEN NA. GEBRUIK HET APPARAAT ENKEL IN  
OVEREENSTEMMING MET HET GEBRUIK WAARVOOR HET IS ONT-  
WORPEN. ZO NIET, KUNT U SCHADE VEROORZAKEN AAN VOOR-  
WERPEN EN/OF PERSONEN EN KAN DE GARANTIE VERVALLEN.  
BEWAAR DEZE GEBRUIKSHANDLEIDING ZORGVULDIG VOOR  
GEBRUIK IN DE TOEKOMST.



# **AANBEVELINGEN OP HET GEBIED VAN VEILIGHEID EN WAARSCHUWINGEN**

- Dit apparaat voldoet aan de veiligheidsvoorschriften met betrekking tot elektrische apparaten. Afwijkend gebruik kan echter schade veroorzaken aan personen en voorwerpen. Lees deze hele gebruikshandleiding aandachtig voordat u het apparaat in bedrijf stelt. Bewaar deze gebruikshandleiding, het garantieformulier, het aankoopticket en, in de mate van het mogelijke, de verpakking.
- Dit apparaat is uitsluitend ontworpen voor privaat gebruik en voor het bedoelde gebruik. Het apparaat is niet geschikt voor professioneel industrieel. Gebruik het apparaat niet in open lucht (voor zover het niet specifiek is ontworpen voor gebruik in open lucht). Stel het apparaat niet bloot aan hitte, rechtstreeks zonlicht of vocht. Dompel het apparaat niet onder in vloeistoffen en houd rekening met de risico van schade van scherpe kanten. Gebruik het apparaat niet met vochtige of natte handen. Trek de stekker onmiddellijk uit als het apparaat vochtig of nat is. Zet het apparaat niet in water.
- Deze nat-/droogzuiger mag enkel worden gebruikt en bewaard in woningen.
- Het apparaat is ontworpen voor het opzuigen van stoffen die niet schadelijk zijn voor de gezondheid en niet-ontvlambare vloeistoffen.
- Houd de aansluitingen niet voor uw gezicht (in het bijzonder de ogen, oren, enz.). Richt de zuiger nooit op personen of dieren.
- Gebruik het apparaat enkel voor het bedoelde gebruik. Ander gebruik is op gevaar en risico van de gebruiker en kan gevaarlijk zijn.

- Ander gebruik dan het bedoelde gebruik en werking zonder toezicht zijn verboden.
- De fabrikant kan niet aansprakelijk worden gesteld voor schade wegens afwijkend gebruik of onjuiste werking.
- Sluit het apparaat enkel aan op wisselstroom van 230 volt. Aanbevolen wordt het stopcontact voor uw veiligheid te beveiligen met een zekering van 16 ampère. Controleer steeds dat uw elektriciteitsnet beveiligd is met een differentieelschakelaar.
- Zorg dat de gepaste stofzak goed is geplaatst in de hiertoe voorziene ruimte voordat u het apparaat gebruikt. Ongeschikte of slecht geplaatste stofzakken kunnen een slechte werking van het apparaat veroorzaken en de garantie doen vervallen.
- Als het stroomsnoer beschadigd is, moet het door de fabrikant, de klantendienst ervan of een soortgelijke bevoegde persoon worden vervangen om enig gevaar te voorkomen.
- Zuig geen as of gloeiende kolen, noch glasscherven van een bepaalde grootte, noch scherpe voorwerpen op.
- Zuig geen tonerstof van bv. printers of kopieerapparaten op, aangezien dit elektrisch geleidend kan zijn. Bovendien wordt dit mogelijks niet volledig gefilterd door het filtersysteem van de nat-/droogzuiger, waardoor het via de blaasopening opnieuw in de lucht van het vertrek kan terechtkomen.
- Zuig nooit asbest of asbeststof op.
- Zuig nooit ontvlambare of giftige vloeistoffen zoals benzine, olie, zuur of andere vluchtige stoffen op.
- Zuig nooit vloeistoffen met een temperatuur van meer dan 60°C noch

giftig of ontvlambaar stof op.

- Zet het apparaat nooit op zijn zijkant. Zorg vooral op trappen dat het apparaat rechtop en voldoende stabiel staat.
- Trek steeds de stekker uit het stopcontact voordat u het apparaat reinigt of de filter of accessoires vervangt.
- Reparaties van elektrische apparaten mogen enkel door gespecialiseerd personeel worden uitgevoerd. Een afwijkende reparatie kan aanzienlijke risico's inhouden voor de gebruiker.
- Bewaar het apparaat niet vlak bij een erg warme kachel of radiator.
- Dit apparaat kan door kinderen vanaf 8 jaar en ouder en door personen met fysieke, sensorische of mentale beperkingen of met een gebrek aan ervaring en/of kennis worden gebruikt als zij onder toezicht staan of als zij geïnstrueerd zijn over hoe ze het apparaat veilig kunnen gebruiken, en als zij de potentiële gevaren hebben begrepen. Kinderen mogen niet met dit apparaat spelen. Kinderen mogen het apparaat niet zonder toezicht reinigen of onderhouden.
- Schakel steeds het apparaat uit om het te reinigen of op te bergen en trek de stekker uit het stopcontact als het apparaat gedurende een zekere tijd niet wordt gebruikt. Trek nooit aan het stroomsnoer om de stekker uit te trekken maar neem hiervoor de stekker zelf vast. Verwijder bovendien de eventueel gemonteerde speciale accessoires van het apparaat.
- Houd het apparaat schoon. Gebruik om het te reinigen geen oplosmiddelen noch schoonmaakmiddelen die oplosmiddelen bevatten. Laat het apparaat niet aanstaan zonder toezicht. Schakel het apparaat uit of trek de stekker uit het stopcontact (trek hiervoor niet aan

het stroomsnoer maar aan de stekker zelf) als u de gebruikszone verlaat.

- Zorg om kinderen te beschermen tegen de risico's die elektrische huishoudtoestellen met zich meebrengen dat niemand kan struikelen over het snoer en dat kinderen geen toegang hebben tot het apparaat.
- Gebruik dit apparaat niet als u onder de invloed bent van geneesmiddelen, alcohol of drugs, als u een medische behandeling volgt of als u moe bent.
- Controleer regelmatig dat het apparaat en het stroomsnoer niet beschadigd zijn. Gebruik het apparaat niet als het beschadigd is.
- Probeer het apparaat niet zelf te repareren. Laat reparaties steeds uitvoeren door een erkende technicus. Laat een beschadigd snoer onmiddellijk door de fabrikant of een bevoegde elektricien vervangen door een snoer van hetzelfde type om elk risico van elektrische ontlading en verwonding te voorkomen.
- Gebruik enkel originele reserveonderdelen en accessoires. Niet goedgekeurde onderdelen of accessoires van een ander merk kunnen gevaarlijk zijn en de garantie doen vervallen.
- Controleer regelmatig de vlotter.
- Als u vloeistoflekken vaststelt, stop dan onmiddellijk en trek de stekker uit het stopcontact.
- Zet het apparaat nooit in water en zorg dat er geen water op het apparaat terechtkomt.
- Leef bij het verwijderen van het afvalwater de wettelijke voorschriften na.

- Berg het apparaat steeds op een droge plaats en buiten het bereik van kinderen op.
- Leef ook in het bijzonder de onderstaande “bijzondere veiligheidsvoorschriften” na.

### **Bijzondere veiligheidsvoorschriften:**

- Zuig geen gloeiende as of scherpe voorwerpen op.
- Gebruik het apparaat niet op vochtige plaatsen.
- Gebruik het apparaat niet zonder stofzak (tenzij om vloeistoffen op te zuigen). Zorg dat de stofzak steeds goed in het apparaat is geplaatst.
- Zorg wanneer u het apparaat gebruikt dat de borstel of de zuiger van het apparaat geen haar, kleding of ledematen van personen opzuigt.
- Houd de nat-/droogzuiger uit de buurt van warmtebronnen zoals radiatoren, kachels, enz..

### **Aanbevelingen voor afdanking:**

Dit apparaat bevat elektrische en elektronische onderdelen en mag niet met het huishoudelijke afval worden afgevoerd. Het is verplicht de geldende plaatselijke wetgeving na te leven.

### **Gebruik als blazer:**

- Richt de lucht enkel op de werkruimte.
- Gebruik het apparaat niet als luchtverstuiver.

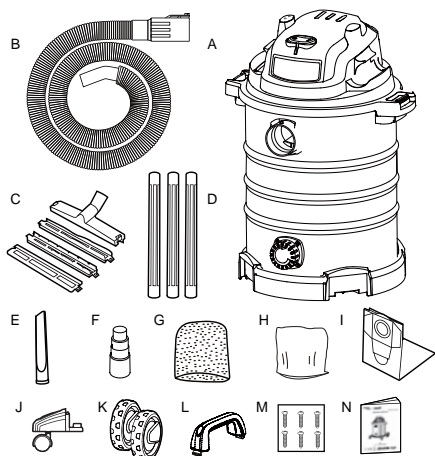
- Richt niet rechtstreeks op voorbijgangers of personen.
- Houd het apparaat uit de buurt van kinderen.
- Draag een veiligheidsbril.

# SPECIFICATIES

Maximum vermogen	1500 W
Netspanning	230 V~50Hz
Tankinhoud	23 L tank
Buizensysteem	Ø35 mm
Slang	2,1 m
Snoer	5 m
Stopcontact (Prise Confort)	Ja
Materiaal tank	Roestvrij staal
Type motor	E-motor
Blaasfunctie	Ja
Opberging slang bovenkant (=Easy-Storage)	Ja
Snoerhouder	Ja
Opbergruimte voor accessoires	Ja
Hoofdvloerborstel	1
Zuigmond	1
Buis	3
Universele diameteradapter (Ø35 mm)	1
Stoffilters	1 papieren zak 1 herbruikbare stoffen filter
Vloeistoffilter	1 schuimfilter

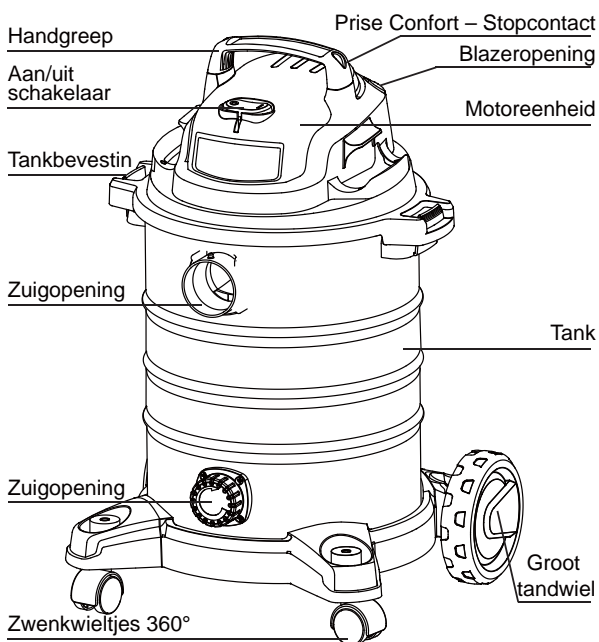
# LOCATIE VAN ONDERDELEN

Verwijder de gehele inhoud uit de doos. Controleer aan de hand van de inhoudlijst of de afzonderlijke onderdelen aanwezig zijn



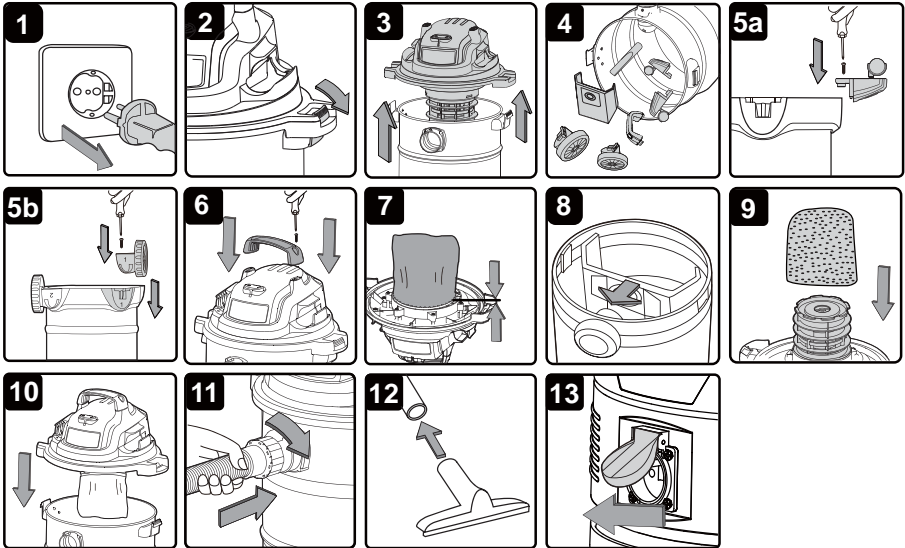
A	Nat-/Droog-zuiger	1
B	Slang	1
C	Hoofdvloerborstel	1
D	3 PVC buizen	1
E	Zuigmond	1
F	Universele diameteradapter	1
G	Schuimfilter	1
H	Filterzakje (herbruikbare stoffen filter)	1
I	Papieren zak	2
J	Zwenkwieltjes 360°	2
K	Groot tandwiel	1
L	Handgreep	1
M	Zakje met 6 schroeven	1
N	Gebruiksaanwijzing	1

**OPMERKING:** De diameter van de slang en de accessoires van deze stofzuiger is 35 mm.





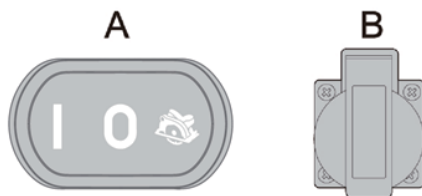
# ALGEMENE ASSEMBLAGE-INSTRUCTIES



## MONTAGE


1. Zorg dat de stekker niet in het stopcontact zit (Afb. 1).
2. Maak de 2 tankbevestigingen van de bovenkant los (Afb. 2).
3. Hef de bovenkant eraf (Afb. 3).
4. Neem de accessoires uit de tank (Afb. 4).
5. Zet de tank terug op zijn plaats en plaats de 2 zwenkwielletjes. Controleer dat ze diep genoeg zitten (afb. 5a). 2 Groot tandwiel; bevestig met 1 van de bijgeleverde schroeven (Afb.5b).
6. Plaats de handgreep in de hiertoe voorziene gleuven van de zuigkop en bevestig met 2 van de bijgeleverde schroeven (Afb. 6).
7. Plaats om stof op te zuigen de herbruikbare stoffen filter (of de optionele patroonfilter) en de papieren zak (Afb. 7, Afb. 8).
8. Plaats om vloeistoffen op te zuigen de bijgeleverde schuimfilter (Afb. 9).
9. Plaats de bovenkant terug op de tank (Afb. 10).
10. Plaats de bovenkant op de tankbevestigingen en maak vast door naar boven te drukken (Afb. 10).
11. Schuif het breedste uiteinde van de slang in de zuigopening aan de voorkant van de tank en bevestig door te duwen en lichtjes te draaien (Afb. 11).
12. Kies het gewenste opzetstuk of de verlengstukken en schuif op de slang (Afb. 12).
13. Sluit het elektrische draagbare toestel aan op het stopcontact « Geaard Stopcontact » van de stofzuiger. Sluit de stofzuiger aan op het lichtnet (Afb. 13).

# INBEDRIJFSTELLING



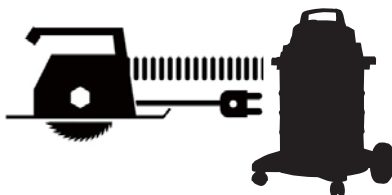
## Afbeelding A :

Stand «  » : Aan

Stand «  » : De inbedrijfstelling wordt aangestuurd door het draagbare elektrische toestel

Stand «  » : Uit

## Afbeelding B : Geaard stopcontact



Draagbare elektrische toestellen zoals boren, zagen of schuurmachines tot maximaal 2000 Watt kunnen rechtstreeks worden aangesloten op het ingebouwde stopcontact (21) van de stofzuiger. Installeer de buis (Ø35mm) op de stofafzuiguitgang van het elektrische draagbare toestel (gebruik de bijgeleverde adapter voor elektrisch gereedschap). U kunt andere geschikte adapters vinden in gespecialiseerde of doe-het-zelf zaken).

Sluit het elektrische draagbare toestel aan op het stopcontact « Geaard Stopcontact » van de stofzuiger. Sluit de stofzuiger aan op het lichtnet.

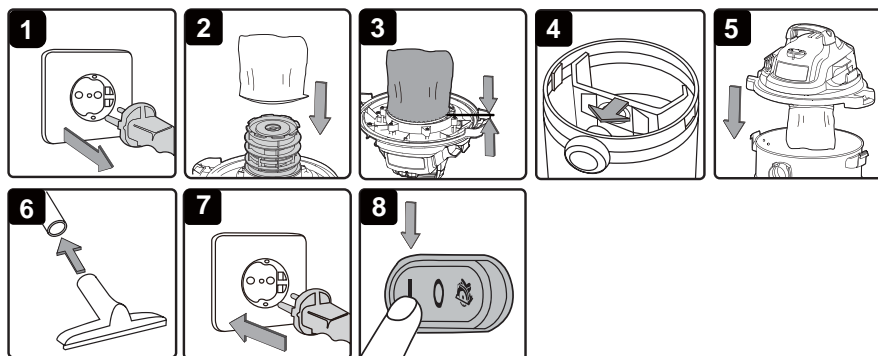
**AANDACHT:** Sluit de stofzuiger enkel aan op een geaard stopcontact van 16 A.

Zet het elektrische draagbare toestel aan en laat even aan een hoge draaisnelheid werken. Even nadien begint de stofzuiger te werken en zuigt het toestel stof en spaanders op tijdens het werk.

## NADRAAITIJD

Nadat het elektrische draagbare toestel wordt uitgezet, blijft de stofzuiger nog enige tijd draaien om in het elektrische draagbare toestel en in de slang achtergebleven stof en spaanders op te zuigen.

## DROOG ZUGEN



### VOORDAT U BEGINT

#### **WAARSCHUWING:**

Zorg ervoor dat sectie 1 'Veiligheidsinstructies en waarschuwingen' leest, doorgrondt en toepast. Herinnering: Zuig **GEEN** gevaarlijke stoffen op.

Het gebruik van een verkeerde stofzak leidt tot het vervallen van de garantie.

Om fijn stof op te zuigen (pleister, cement, enz.) moet u een patroonfilter en een fijne stofzak (optioneel) gebruiken. Zo niet, kunnen er stof en kleine deeltjes in de motor terechtkomen en deze beschadigen. Niet-naleving van dit voorschrift kan aanleiding geven tot het vervallen van de garantie.

1. Zorg ervoor dat de stekker niet op een stopcontact is aangesloten (Afb. 1).
2. Controleer ter voorbereiding van het apparaat op droog zuigen of het stoffilter schoon en droog is en plaats dit zo dat het filter op juiste wijze is uitgelijnd met het midden van het filtermandje.  
Duw de bevestigingsring van het stoffilter omlaag, totdat deze tegen de ribben van het bovendeel is geplaatst (Afb. 2).
3. Controleer of het stoffilter het filtermandje volledig bedekt. Controleer tevens of alle randen van het stoffilter stevig onder de bevestigingsring zijn geplaatst (Afb. 3).
4. Zorg ervoor dat de stofzak in het reservoir is geplaatst (Afb. 4).
5. Plaats het bovendeel opnieuw op het reservoir en vergrendel dit met de klemsluitingen (Afb. 5).

6. Plaats het grootste uiteinde van de flexibele slang in de zuigopening aan de voorzijde van het reservoir. Duw de gewenste accessoire op het vrije uiteinde van de slang of het verlengstuk (Afb. 6).
7. Plaats de stekker van de voedingskabel in het stopcontact (Afb. 7).
8. Schakel de motor in door de schakelaar in de stand "I" (AAN) te plaatsen (Afb. 8).
9. Schakel wanneer u klaar bent stofzuigen de motor weer uit door de schakelaar van het apparaat in de stand „O“ (UIT) te plaatsen en verwijder vervolgens de stekker uit het stopcontact.

**Controleer regelmatig de stofzak en vervang als deze voor 2/3 vol is. De zak is zodanig vervaardigd dat het papier enkel lucht en geen stof doorlaat. Daarom mag een gebruikte stofzak niet opnieuw worden gebruikt.**

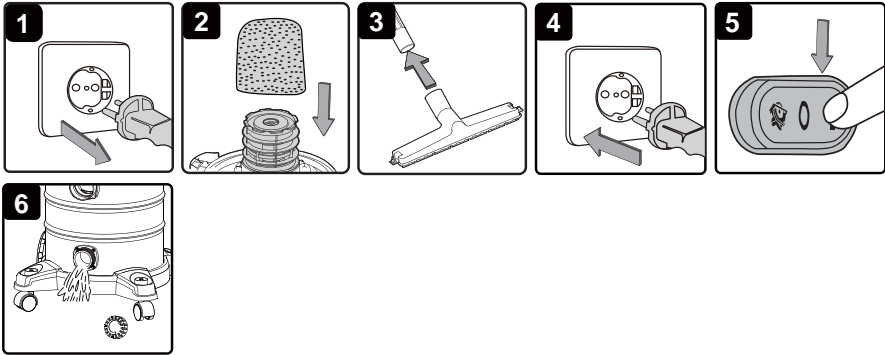
**AANBEVELING:** gebruik de stofzak niet om natte of scherpe voorwerpen op te zuigen.

**O = UIT      I = AAN       = Prise Confort**

#### **Optionele patroonfilter**

Als u een optionele patroonfilter gebruikt, moet u de schuimfilter verwijderen. Schuif de patroonfilter langs de bovenkant in de filterhouder en zet de basis vast. Na langdurig gebruik kunt u deze filter reinigen door er op te tikken of aan de hand van een borsteltje.

# NAT ZUIGEN



## VOORDAT U BEGINT

### WAARSCHUWING:

Zorg ervoor dat sectie 1 'Veiligheidsinstructies en waarschuwingen' leest, doorgrondt en toepast. Herinnering: **Zuig GEEN** gevaarlijke stoffen op.

1. Zorg ervoor dat de stekker niet op een stopcontact is aangesloten. Zorg ervoor dat het reservoir schoon is en vrij van stof en vuil (Afb. 1).
2. Verwijder het stoffilter en de stofzak, plaats het schuimfilter over het filtermandje en plaats het boven-deel terug op het reservoir (Afb. 2).

## GEBRUIK GEEN stoffilter om vloeistoffen op te zuigen

3. Schuif het breedste uiteinde van de slang in de zuigopening aan de voorkant van de tank en schroef met de wijzers van de klok mee vast. Kies het gewenste opzetstuk en/of de verlengstukken en schuif op de slang (Afb. 3).
4. Zorg dat de aan/uit schakelaar van het apparaat op "Uit" (stand "O") staat voordat u de stekker in het stopcontact steekt (Afb. 4).
5. Zet de motor aan (aan/uit schakelaar op "Aan" (stand "I") (Afb. 5).  
Wanneer u klaar bent met zuigen, zet u de motor uit door de aan/uit schakelaar op "Uit" (stand "O") te zetten. Trek de stekker uit het stopcontact.
6. Maak na gebruik de tank leeg (Afb. 6).

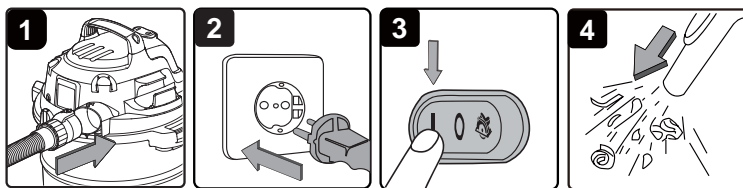
**BELANGRIJK!** Als u grote hoeveelheden vloeistof uit de gootsteen of een andere tank wenst te zuigen, steek dan niet het hele opzetstuk in de vloeistof maar laat wat ruimte zodat er lucht met de vloeistof kan worden opgezogen.

Het apparaat is voorzien van een vlotter die het zuigen blokkeert wanneer de tank vol is. U merkt dat het apparaat niet meer zuigt als de motor sneller draait. Zet in dat geval het apparaat onmiddellijk uit en trek de stekker uit het stopcontact. Houd er rekening mee dat een volle tank erg zwaar kan zijn. Neem het bovenste deel van de tank en giet de inhoud in een geschikte houder of in de afvoer. Zet vervolgens de bovenkant terug op zijn plaats en ga door met zuigen.

Als u een vloeistof hebt opgezogen, zet dan het apparaat uit en trek de stekker uit het stopcontact. Maak de tank leeg en reinig/droog de binnenkant en de buitenkant voordat u het apparaat opbergt.

**Herinnering!** De schuimfilter moet worden verwijderd na het opzuigen van vloeistoffen en er moet een stoffilter worden geplaatst voordat u droge stoffen begint op te zuigen.

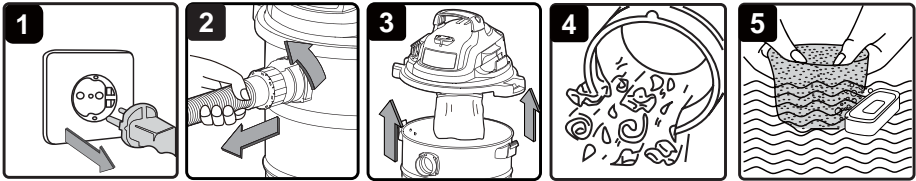
## BLAZEN



1. Plaats het grootste uiteinde van de flexibele slang in de blaasaansluiting aan de bovenzijde van het motorhuis (Afb. 1).
2. Zorg ervoor dat de voedingsschakelaar van het apparaat zich in de uitgeschakelde stand bevindt en plaats de stekker in het stopcontact (Afb. 2).
3. Schakel het apparaat in (Afb. 3).
4. Het apparaat blaast vervolgens door de stofzuigerslang en kan worden gebruikt voor het verwijderen van belemmeringen in de buis (Afb. 4).

**WAARSCHUWING:** Als de slang na verloop van enkele seconden nog steeds verstopt is, schakelt u het apparaat uit en reinigt u de slang handmatig.

## ONDERHOUD



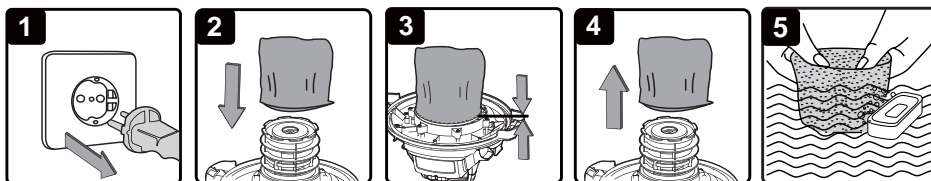
1. Zorg ervoor dat de stekker niet op een stopcontact is aangesloten (Afb. 1).
2. Maak de flexibele slang los van het reservoir (Afb. 2).
3. Maak de klemsluitingen van het reservoir los en verwijder het bovendee (Afb. 3).
4. Verwijder al het vuil en alle afzettingen uit het reservoir en de slang (Afb. 4).
5. Reinig het schuimfilter of stoffilter door dit te wassen met een zachte zeepoplossing (Afb. 5).
6. Controleer de vlotter wanneer u de schuimfilter hebt verwijderd. Neem hiertoe de bovenkant bij de handgreep en keer voorzichtig om zodat de filterhouder naar boven wordt gedraaid. De vlotter moet vrij naar omhoog en naar omlaag kunnen bewegen.

**BELANGRIJK:** Reinig of vervang het stoffen filter regelmatig met het oog op optimale prestaties. GEBRUIK ALTIJD EEN DROOG STOFFEN FILTER VOOR DROOG ZUIGEN. Als het apparaat zonder het stoffen filter wordt gebruikt, verbrandt de motor en komt de garantie te vervallen. Zorg ervoor dat u altijd extra filters voorhanden hebt.

**OPMERKING:** De meegeleverde filters zijn vervaardigd uit kwalitatief hoogwaardige materialen die zijn bedoeld om kleine stofdeeltjes tegen te houden. Het stoffen filter dient uitsluitend voor droog zuigen te worden gebruikt. Een droog stoffen filter is noodzakelijk voor droog zuigen. Als het stoffen filter vochtig is, raakt dit snel verstopt en kan dit vervolgens bijzonder moeilijk worden gereinigd. Ga voorzichtig te werk wanneer u het filter verwijdert om dit te reinigen of vervangen. Controleer of het filter mogelijk is gescheurd of kleine gaatjes bevat. Een klein gaatje leidt ertoe dat stof door het apparaat naar buiten wordt geblazen. Een gescheurd filter of een filter met gaatjes moet onmiddellijk worden vervangen.

**WAARSCHUWING: VERWIJDER ALTIJD DE STEKKER UIT HET STOPCONTACT VOORDAT U HET BOVENDEEL VAN HET RESERVOIR VERWIJDEERT.**

# HET STOFFILTER PLAATSEN EN REINIGEN



## Het herbruikbare stoffen filter plaatsen

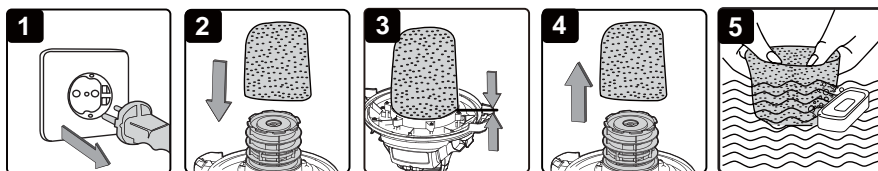
1. Zorg ervoor dat de stekker niet op een stopcontact is aangesloten (Afb. 1).
2. Verwijder het bovendeel van de stofzuiger en draai dit om, zodat de bovenzijde zich onder bevindt (Afb. 2).
3. Schuif het stoffen filter over het filterhuis en zorg er daarbij voor dat het gehele huis wordt bedekt (Afb. 3).
4. Plaats het bovendeel terug op het reservoir.

## Het herbruikbare stoffen filter verwijderen en reinigen

1. Houd het verwijderde bovendeel zo vast de bovenzijde zich onder bevindt.  
Verwijder het herbruikbare stoffen filter voorzichtig van het filterhuis (Afb. 4). Reinig het filter door dit zachtjes uit te kloppen of af te borstelen. Reinig het stoffen filter niet binnen in woon- en/of leefruimten.
2. Gebruik een oplossing van zachte zeep en water om het herbruikbare stoffen filter te wassen en spoel dit na met schoon water (Afb. 5).
3. Laat het natte filter gedurende 24 uur drogen voordat u dit opnieuw op het filterhuis plaatst.



# HET SCHUIMFILTER PLAATSEN EN REINIGEN



## Het schuimfilter plaatsen

1. Zorg ervoor dat de stekker niet op een stopcontact is aangesloten (Afb. 1).
2. Verwijder het bovendee van de stofzuiger en draai dit om, zodat de bovenzijde zich onder bevindt (Afb. 2).
3. Schuif het schuimfilter over het filterhuis en zorg er daarbij voor dat het gehele huis wordt bedekt (Afb. 3).
4. Plaats het bovendee terug op het reservoir.

## Het schuimfilter reinigen

1. Houd het verwijderde bovendee zo vast de bovenzijde zich onder bevindt en verwijder het schuimfilter voorzichtig van het filterhuis (Afb. 4).
2. Gebruik een oplossing van zachte zeep en water om het schuimfilter te wassen en spoel dit na met schoon water (Afb. 5).
3. Laat het filter drogen voordat u dit opnieuw gebruikt.

## PROBLEMEN OPLOSSEN

<b>Symptoom</b>	<b>Mogelijke oorzaken</b>	<b>Corrigerende maatregel</b>
De stofzuiger werkt niet.	1) Het apparaat wordt niet gevoed.	1) Controleer de stroomtoevoer
	2) Storing van de voedingskabel, de schakelaar of de motor..	2) Controleer de voedingskabel en repareer of vervang deze wanneer dat nodig is.
	3) Het reservoir is vol met vloeistof.	3) Leeg het reservoir.
Er komt stof naar buiten via de motorkap.	1) Het stoffilter ontbreekt of is beschadigd.	1) Plaats een stoffilter of vervang het beschadigde stoffilter.
De zuigkracht is zwak en het toerental van de motor is hoger of er is sprake van trillingen.	1) Het mondstuk, de slang of de zuigopening is verstopt of het stoffilter is verstopt door fijne stofdeeltjes.	1) Controleer het mondstuk, de slang en de zuigopening op verstoppingen. Verwijder het stoffilter en was en reinig dit. Plaats het filter terug zodra dit droog is. Het wordt aangeraden om een nieuw stoffilter te gebruiken.

# MILIEUBESCHERMING



**BELANGRIJKE WAARSCHUWING:**

**RECYCLING VAN ELEKTRISCHE EN ELEKTRONISCHE APPARATUUR**

In overeenstemming met de recente Europese richtlijn 2002/96/EG betreffende afgedankte elektrische en elektronische apparatuur (AEEA), bevat dit product het symbool van een doorkruiste vuilnisbak, wat betekent dat dit product niet met het huishoudelijke afval mag worden afgevoerd.

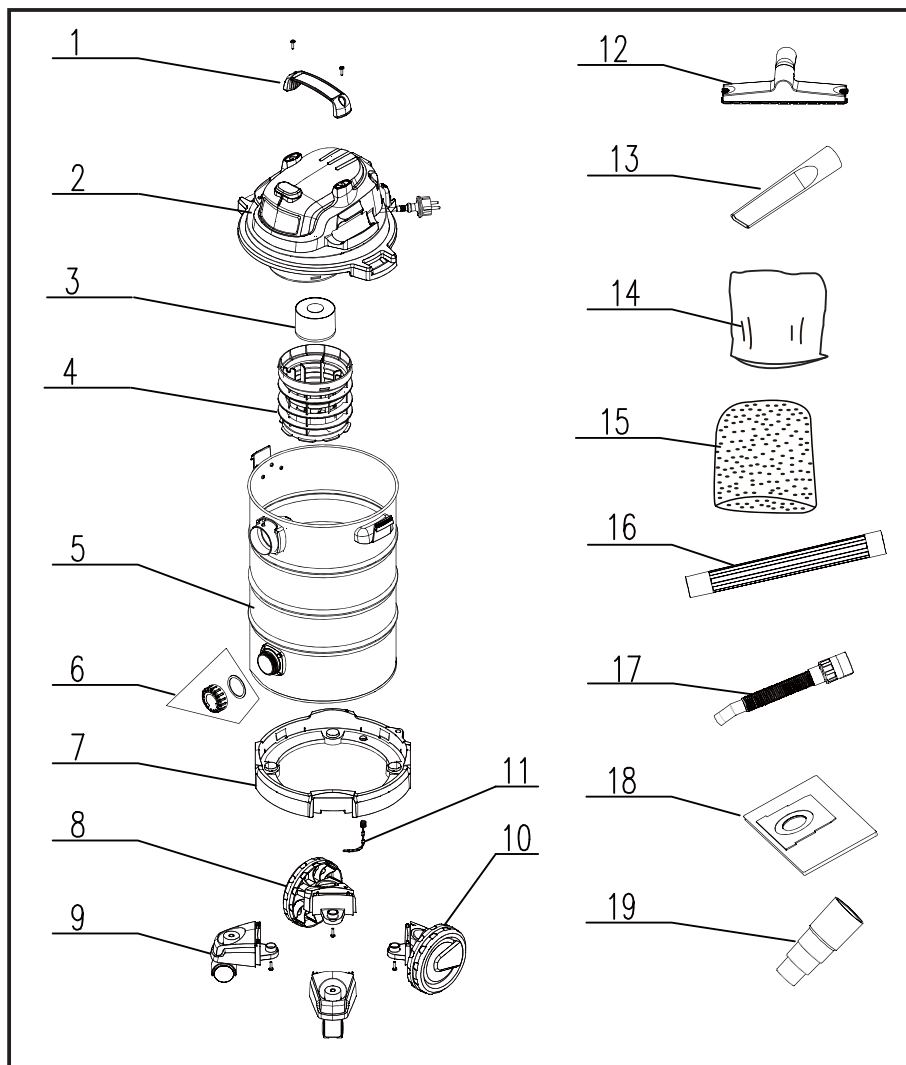
Het moet naar een geschikt inzamelpunt worden gebracht voor verwerking, terugwinning, recycling van afgedankte AEEA (raadpleeg uw gemeente) of naar een handelaar worden gebracht (dit geeft geen recht op vergoeding noch vervanging). Met dit gebaar voor het milieu draagt u, de consument of gebruiker, bij tot de instandhouding van de natuurlijke hulpbronnen en de bescherming van de menselijke gezondheid.

## **Vervangfilters:**

Schuimfilter:	CGNT45120309
Herbruikbare stoffen filter:	CGNT45120277
Papieren zakken (5 stuks):	CGNT45120271
	compatibel met CGNT45120273

**Onder voorbehoud van technische wijzigingen!**

# AANZICHT VAN GEDEMONTEERDE ONDERDELEN



## LIJST VAN LOSSE ONDERDELEN

NR	BESCHRIJVING	AANT.
1	Handgreep	1
2	Zuigkop met motor	1
3	Vlotter	1
4	Vlotterbehuizing	1
5	Tankbevestiging	1
6	Zuigopening	1
7	Tankhouder	1
8	Groot tandwiel	1
9	Wieltje 360°	2
10	Groot tandwiel	1
11	Ketting	1
12	Hoofdvloerborstel	1
13	Zuigmond	1
14	Herbruikbare stoffen filter	1
15	Schuimfilter	1
16	PVC-buizen	3
17	Luchtregelaar	1
18	Papieren zak	1
19	Universele diameteradapter	1

GLEN DIMPLEX BENELUX

Saturnus 8

8448 CC Heerenveen - Nederland

Tel : +31 (0) 513 65 65 00

Fax : + 31 (0) 513 65 65 01

# ewt<sup>®</sup>

ASPIRATEURS EAU ET POUSSIÈRES

WET AND DRY VACUUMS

NASS-UND TROCKENSAUGER

NAT/DROOG-ZUIGERS

ASPIRADORA DE SÓLIDOS Y LÍQUIDOS

FRANÇAIS

ENGLISH

DEUTSCH

NEDERLANDS

ESPAÑOL

## Instrucciones de uso



23L

Modelo: CS 3 COMFORT



# INDÍCE

<b>CAPÍTULO</b>	<b>Page</b>
Indíce.....	95
Garantía.....	96
Seguridad y advertencias.....	96
Especificaciones.....	102
Lista de componentes.....	103
Instrucciones de montaje.....	104
Puesta en marcha.....	105
Aspiración de sólidos .....	106
Aspiración de líquidos.....	108
Función de soplado .....	110
Mantenimiento.....	110
Instalación y limpieza del filtro de tela .....	112
Instalación y limpieza del filtro de espuma .....	113
Resolución de problemas .....	114
Protección del medio ambiente.....	115
Piezas – vista detallada .....	116
Lista de piezas de repuesto.....	117

**Gracias por haber comprado esta aspiradora EWT® de sólidos y líquidos. Puede estar seguro de que con EWT® ha adquirido un producto de alta calidad concebido para garantizar un funcionamiento óptimo. Esta aspiradora es capaz de retirar líquidos y materias sólidas.**

**PARA SU SEGURIDAD : LEA CUIDADOSAMENTE Y TRATE DE COMPRENDER TODAS LAS INSTRUCCIONES**

**GLEN DIMPLEX France  
ZI Petite Montagne Sud  
12 rue des Cévennes  
91017 EVRY LISSES CEDEX – FRANCE  
Tel : +33 1 69 11 11 91 Fax : +33 1 60 86 28 37**

## GARANTÍA

EWT® le propone un producto durable y eficiente. Esta aspiradora EWT® está cubierta por una garantía de dos (2) años a partir de la fecha de compra en condiciones de uso normal. La garantía no cubre daños y perjuicios resultantes de uso directo o indirecto de una utilización abusiva, negligencia, utilización no conforme, accidentes, reparaciones indebidas o modificaciones, y defectos de mantenimiento. Por favor, guarde el recibo / factura como prueba de compra.

Le garantizamos la disponibilidad de piezas de repuesto necesarias para el mantenimiento de este aparato por un período mínimo de 5 años a partir del cese de la fabricación.

Los accesorios de este aparato son consumibles y su garantía se limita a un (1) mes.

## SEGURIDAD Y ADVERTENCIAS

### ADVERTENCIAS DE SEGURIDAD IMPORTANTES

**Lea cuidadosamente y trate de comprender todas las instrucciones antes de poner en marcha el aparato.**

Para evitar daños a su aspiradora en húmedo / seco, utilice únicamente los accesorios recomendados por EWT®. Destinado sólo para uso doméstico / privado.

*Estimado cliente: L'agradecemos que haya*

*depositado su confianza en un producto de nuestra marca.*



**IMPORTANTE:** POR FAVOR, LEA ATENTAMENTE ESTAS INSTRUCCIONES DE USO. RESPETE LOS REQUISITOS DE SEGURIDAD, Y TENGA EN CUENTA LAS ADVERTENCIAS E INDICACIONES SOBRE EL TEMA. UTILICE EL APARATO ADECUADAMENTE Y SOLO PARA EL FIN PREVISTO. DE LO CONTRARIO, PODRÍAN PRODUCIRSE DAÑOS MATERIALES Y/O PERSONALES,



Y LA GARANTÍA QUEDARÍA SIN EFECTO. POR FAVOR, GUARDE ESTAS INSTRUCCIONES DE USO CORRECTAMENTE PARA SU POSTERIOR CONSULTA.

## **INDICACIONES DE SEGURIDAD** **Y ADVERTENCIAS**

- Esta aspiradora cumple las normas de seguridad correspondientes para aparatos eléctricos. No obstante, un uso inadecuado del aparato puede producir daños personales y materiales. Lea atentamente y en su totalidad estas instrucciones de uso antes de poner en marcha la aspiradora. Conserve las instrucciones de uso, el certificado de garantía y el resguardo de compra; y, si es posible, también el embalaje del aparato.
- Esta aspiradora está prevista exclusivamente para usos domésticos y para el objetivo previsto; y no es apropiada para usos industriales. No utilice el aparato al aire libre (ya que no ha sido diseñado especialmente para dicho uso). No exponga el aparato a fuentes de calor, a la radiación solar directa o a una humedad excesiva (p. ej., a lluvia). No sumerja nunca el aparato en líquidos, y procure no manipularlo con las manos mojadas o húmedas.
- Esta aspiradora de sólidos y líquidos sólo puede utilizarse y guardarse en el ámbito doméstico.
- El aparato está diseñado para absorber o aspirar sustancias no perjudiciales para la salud y líquidos no inflamables.
- No se coloque las conexiones delante de la cara (especialmente de los ojos, los oídos, etc.). Nunca dirija las boquillas de la aspiradora hacia personas o animales.
- Utilice el aparato sólo para el fin para el que está previsto. Cualquier

otro uso que le dé es responsabilidad suya y potencialmente peligroso.

- No se permite el uso distinto al previsto o el funcionamiento sin supervisión.
- El fabricante no se responsabiliza de los daños que se puedan producir por un uso inadecuado o un manejo erróneo.
- Conecte el aparato exclusivamente a 230 voltios de corriente alterna. La caja de enchufe debe estar protegida por un fusible de 16 amperios.
- ¡Para su seguridad! Compruebe siempre que la red eléctrica esté protegida con un disyuntor diferencial.
- Antes de utilizar la aspiradora, asegúrese de haber colocado bien en su caja la bolsa colectora de polvo correcta. Si la bolsa estuviera mal colocada o no fuera la adecuada, podrían producirse en el aparato averías que no estarían cubiertas por la garantía.
- Si el cable de alimentación está dañado, debe ser reemplazado por el fabricante, su agente de servicio o persona similarmente calificada para evitar cualquier peligro.
- No aspire ceniza, carbón incandescente o similares, esquirlas grandes de vidrio ni objetos puntiagudos.
- No aspire polvo de entintaje del que utilizan, p. ej., las impresoras y fotocopiadoras, ya que puede ser conductor eléctrico. Además, es posible que el sistema de filtro de la aspiradora de sólidos y líquidos no lo filtre totalmente y vuelva de nuevo al aire del local impulsado por el ventilador.
- No aspire nunca amianto ni polvo de amianto.
- No aspire líquidos inflamables o venenosos, como gasolina, aceite, ácidos u otras sustancias volátiles.
- No aspire líquidos que estén a más de 60 °C, ni polvo venenoso o inflamable.
- No ponga nunca el aparato sobre el costado. Especialmente en escal-

eras, fíjese en que esté en posición horizontal y con la suficiente seguridad de apoyo.

- Desconecte siempre la clavija de alimentación después de usar la aspiradora, y antes de su limpieza o de la sustitución del filtro o de los accesorios.
- Las reparaciones de aparatos eléctricos debe efectuarlas siempre personal especializado. Una reparación inadecuada puede suponer peligros importantes para el usuario.
- No guarde el aparato directamente sobre una estufa o un radiador caliente.
- Este aparato pueden utilizarlo niños de más de 8 años, o personas con capacidades físicas, sensoriales o mentales reducidas, o que no tengan experiencia o conocimientos siempre que estén bajo supervisión y si han recibido unas instrucciones claras sobre la utilización correcta del aparato y los correspondientes riesgos. Los niños no deben jugar con este aparato. No deje que los niños limpien o manipulen el aparato sin que alguien los vigile.
- Desconecte siempre el aparato para limpiarlo o guardarlo, y retire la clavija de alimentación de la caja de enchufe si no va a utilizar el aparato durante un tiempo. Para hacerlo, no tire nunca del cable, sino de la clavija de alimentación. Retire asimismo del aparato los accesorios especiales utilizados.
- Mantenga limpio el aparato. No emplee nunca disolventes ni limpiadores que los contengan para limpiar la aspiradora.
- No deje el aparato conectado sin vigilancia. Si abandona la zona de trabajo, desconecte el aparato o retire la clavija de alimentación de la caja de enchufe (al hacerlo, no tire del cable sino de la clavija).
- Para proteger a los niños de los peligros de los aparatos eléctricos domésticos, asegúrese de que el cable no represente ningún peligro

de tropiezo y de que los niños no tengan acceso al aparato.

- No utilice el aparato bajo el efecto de medicamentos, alcohol o drogas, o si está en tratamiento médico o cansado.
- Compruebe regularmente el aparato y el cable de alimentación en busca de posibles daños. No utilice aparatos dañados.
- No intente reparar usted mismo el aparato. Para las reparaciones, diríjase siempre a un técnico autorizado. Sustituya el cable defectuoso inmediata y exclusivamente por otro del mismo tipo para evitar peligros de electrocuciones y daños. Diríjase para ello siempre al fabricante o a un electricista cualificado.
- Utilice exclusivamente piezas de recambio y accesorios originales. Las piezas no autorizadas o los accesorios de otra marca pueden ser fuentes de peligro y dejar sin efecto la garantía.
- Compruebe con frecuencia el flotador.
- Si detecta una pérdida de líquido en su aparato, desconéctelo inmediatamente y retire la clavija de alimentación de la caja de enchufe.
- Nunca introduzca en agua el aparato. Asegúrese de que no se derrama ningún líquido sobre él.
- Cumpla las disposiciones legales en cuanto a la eliminación del agua sucia.
- Guarde el aparato en un lugar seguro y seco, fuera del alcance de los niños.
- Además, cumpla siempre las siguientes "Indicaciones de seguridad especiales".

### **Indicaciones de seguridad especiales:**

- No aspire cenizas incandescentes ni objetos puntiagudos o afilados.
- No utilice el aparato en sitios húmedos.
- No utilice el aparato sin bolsa colectora de polvo (excepto para aspirar

líquidos). ¡Asegúrese de que la bolsa esté colocada correctamente en el aparato.

- Al utilizar el aparato ¡asegúrese de que el cepillo o la boquilla de la aspiradora no aspira el pelo, la ropa o extremidades de personas.
- Mantenga alejado el aparato de fuentes de calor como radiadores eléctricos, estufas, etc.

### **Indicación para la eliminación de residuos:**

Esta aspiradora contiene componentes eléctricos y electrónicos; por tanto, no puede eliminarse como basura doméstica, sino obligatoriamente según la legislación local vigente.

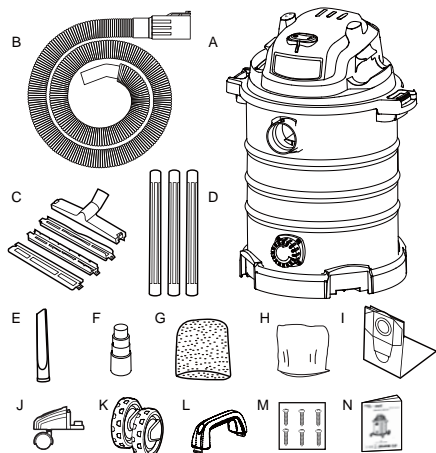
### **Utilización como soplador :**

- Dirija el aire únicamente sobre el espacio de trabajo.
- No utilice el aparato como pulverizador de aire.
- No dirija directamente hacia transeúntes o personas.
- Mantenga los niños lejos del aparato.
- Lleve gafas protectoras.

## ESPECIFICACIONES

Potencia máxima	1500 W
Tensión de red	230V~50Hz
Volumen del depósito	23 L tank
Sistema de tuberías	Ø35 mm
Flexible	2,1 m
Cable	5 m
Toma de corriente (Prise Confort)	Sí
Material de la cuba	Inox
Tipo de motor	E-motor
Función de soplado	Yes
Flexible guardado en cabezal (=Easy-Storage)	Yes
Enganche de cable	Yes
Lugar para accesorios	1
Cepillo principal para suelo	1
Cuña en pico	1
Tubo	3
Adaptador para cualquier diámetro (Ø35 mm)	1
Filtros de polvo	1 Bolsa de papel 1 Filtro de tela reutilizable
Filtro líquido	1 Filtro de espuma

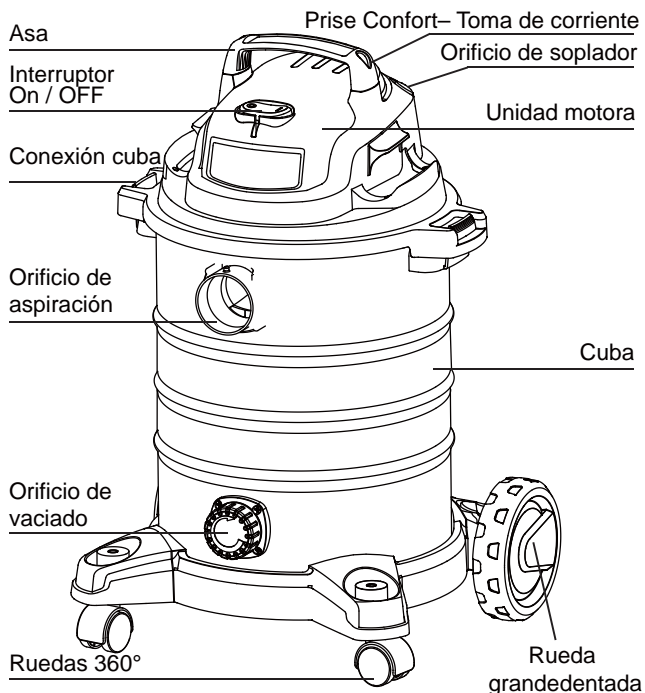
# LISTA DE COMPONENTES



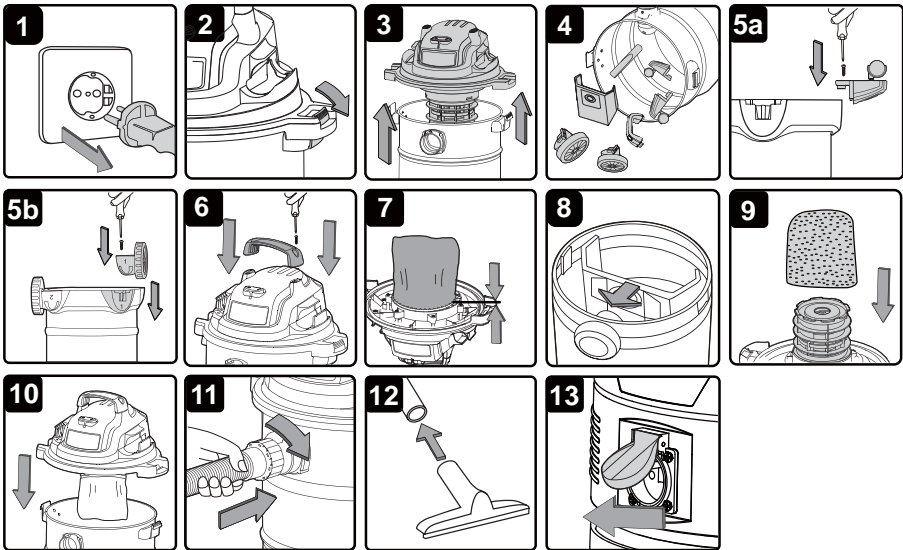
Desembale cuidadosamente el contenido del embalaje. Compruebe que están todas las piezas de la lista siguiente.

Key	Contents List	Key
A	Vac Assembly	1
B	Hose	1
C	Floor Nozzle	1
D	Extension Wand	3
E	Crevice Tool	1
F	Step Rubber Adaptor	1
G	Foam Sleeve Filter	1
H	Reusable Cloth Filter	1
I	Dust Bag	1
J	Feet With Casters	2
K	Wheel	2
L	Handle	1
M	6 Screws (Bag)	1
N	Operator's Manual	1

**NOTA:** De diameter van de slang en de accessoires van deze stofzuiger is 35 mm.



# INSTRUCCIONES DE MONTAJE



## MONTAJE

1. Asegúrese de que la clavija de alimentación no está conectada a la corriente (Fig. 1).
2. Coja las 2 sujeciones de la cuba que sostienen la parte superior y levántelas (Fig. 2).
3. Coja la parte superior y levántela (Fig. 3).
4. Retire los accesorios contenidos en la cuba (Fig. 4).
5. Ponga al revés la cuba e inserte los 2 pies con ruedecillas. Compruebe que se insertan correctamente (Fig. 5a). Fíjela las ruedas grandes dentadas con 2 de los tornillos suministrados (Fig. 5b).
6. Coloque el asa en las ranuras respectivas en el cabezal de aspiración y fíjela con 2 de los tornillos suministrados (Fig. 6).
7. Para aspirar sólidos, coloque el filtro seco (o el filtro de papel plegado en opción) y la bolsa de papel (Fig. 7, Fig. 8).
8. Para aspirar líquidos, coloque el filtro de espuma suministrado (Fig. 9).
9. Vuelva a colocar la parte superior sobre la cuba (Fig. 10).
10. Enganche las sujeciones de la cuba en la parte superior y encájelas presionándolas hacia abajo (Fig. 10).
11. Introduzca el extremo grueso de la manguera en la toma de aspiración delantera de la cuba y atornillela empujando y girando ligeramente (Fig. 11).
12. Seleccione la boquilla deseada o los tubos telescópicos, y colóquelos en la manguera de aspiración (Fig. 12).
13. Enchufe el aparato eléctrico portátil a la toma de corriente "Toma Confort" del aspirador. Enchufe el aspirador a la red (Fig. 13).




# PUESTA EN MARCHA



## Ilustración A:

Posición " I " : Marcha

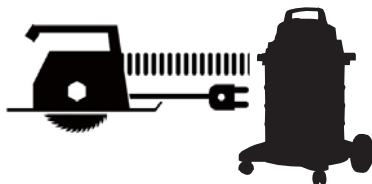


Posición "  " : El aparato eléctrico portátil controla la puesta en marcha.

Posición "  " : Paro

## Ilustración B: Toma de corriente "Prise Confort"

Los aparatos eléctricos portátiles, como: taladradora, sierra o pulidora hasta un máximo de 2.000 Vatios se pueden enchufar directamente a la toma de corriente integrada (21) al aspirador.



Instale el tubo flexible (Ø35 mm) en la salida de extracción de polvo del aparato eléctrico portátil (utilice el adaptador para herramientas eléctricas que se suministra). En los establecimientos especializados de electricidad o de bricolaje puede encontrar otros adaptadores adecuados).

Enchufe el aparato eléctrico portátil a la toma de corriente "Toma Confort" del aspirador. Enchufe el aspirador a la red.

## ATENCIÓN:

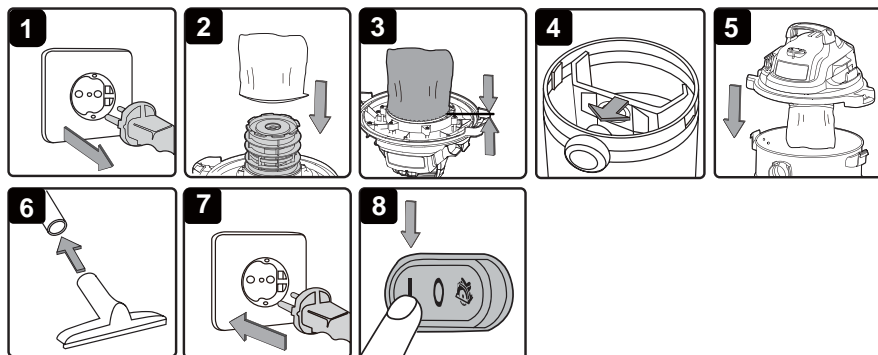
Conecte el aspirador únicamente a tomas de corriente con tierra y que admita 16 A.

Ponga en marcha el aparato eléctrico portátil y hágalo funcionar brevemente a velocidad de giro alta. Al cabo de un momento corto, el aspirador se pondrá en marcha, aspirando polvo y virutas.

## PARO DIFERIDO

Tras haber apagado el aparato eléctrico portátil, el aspirador seguirá funcionando un tiempo para aspirar el polvo y virutas que queden dentro del aparato eléctrico portátil y del tubo flexible.

# ASPIRACIÓN DE SÓLIDOS



## ANTES DE EMPEZAR

### ¡ATENCIÓN !

Debe haber leído y comprendido el apartado “Indicaciones de seguridad y advertencias”, y tenerlo en cuenta.

Indicaciones : Nunca aspire sustancias peligrosas.

El uso de una bolsa colectora de polvo inadecuada invalida la garantía.

En caso de aspiración de polvos finos (yeso, cemento...), hay que utilizar un filtro de papel plegado así como una bolsa colectora de polvos finos (optativo). Si no coloca estos dos componentes, el polvo y otras partículas pueden penetrar en el motor y dañarlo. Los daños causados por no hacer caso a esta norma no están sujetos a garantía.

1. Asegúrese de que el aparato no está conectado a la corriente (Fig. 1).
2. Afin de preparar su aparato para la aspiración de polvo, compruebe que el filtro seco está limpio y seco y colóquelo bien en el medio del compartimento del filtro.  
Empuje hacia abajo hasta que la parte elástica rodee el círculo de la parte superior de la jaula del flotador (Fig. 2).
3. Verifique que el filtro cubra completamente la jaula del flotador. Verifique también los bordes del filtro seco y asegúrese de que están correctamente colocados bajo el anillo elástico (Fig. 3).
4. Deslice la bolsa colectora de polvo sobre la toma de aspiración de la cuba. Empújela hasta que encaje. Asegúrese de hacerlo de modo que no dañe la bolsa colectora de polvo (Fig. 4).

5. Coloque de nuevo la parte superior sobre la cuba y fíjela con las sujeciones (Fig.5).
6. Encaje el extremo más grueso de la manguera en el orificio de aspiración delantera de la cuba y bloquéela girando a derechas (Fig. 6). Seleccione el chupón deseado o alargaderas, y encájelo en el flexible.
7. Compruebe que el producto está en posición OFF. Conecte la boquilla en la toma de corriente (Fig. 7).
8. Ponga en marcha el motor (Interruptor Marcha/Parada en posición "Marcha" (posición " I ") (Fig.8).
9. Cuando haya finalizado la aspiración, detenga el motor colocando el interruptor Marcha/Parada en la posición "Parada" (posición " O "). Desenchufe la boquilla.

Compruebe regularmente la bolsa colectora de polvo y sustitúyala cuando esté llena en sus 2/3. La bolsa está fabricada de manera que a través del papel sólo puede salir aire y no polvo; por eso, no se puede reutilizar una bolsa colectora de polvo usada.

## INDICACIÓN:

no utilice la bolsa colectora de polvo para aspirar objetos afilados o húmedos.

**O = OFF**

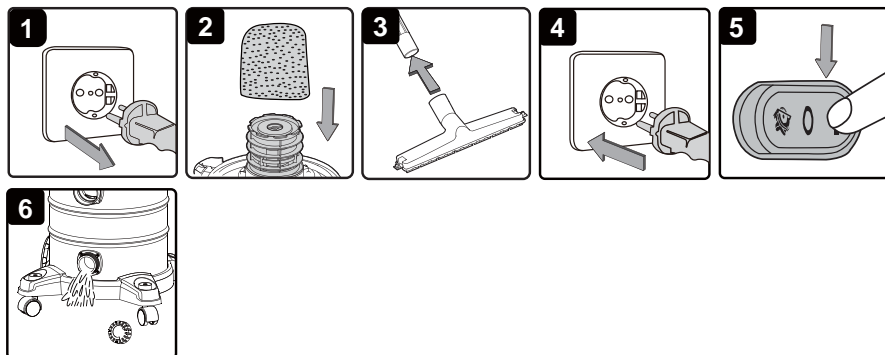
**I = ON**



**= Prise Confort**

Si se utiliza el filtro de papel, no son necesarios ni el filtro de espuma ni el filtro en seco. Quítelos. Inserte el filtro de papel plegado desde arriba en la caja de filtro y encerroje la base. Este filtro se puede limpiar, tras un periodo de uso prolongado, mediante un simple vaciado o con un pincel.

# ASPIRACIÓN DE LÍQUIDOS



## ANTES DE EMPEZAR

### ¡ATENCIÓN !

Debe haber leído y comprendido el apartado “Indicaciones de seguridad y advertencias”, y tenerlo en cuenta.

Indicaciones: Nunca aspire sustancias peligrosas.

1. Asegúrese de que el aparato no está conectado a la corriente. Compruebe que la cuba está libre de polvo y suciedad (Fig. 1).
2. Quite la bolsa colectora de polvo y el filtro de cartucho. Deje sólo el filtro de espuma en la caja de filtro. Coloque de nuevo la parte superior sobre la cuba y cierre las sujeciones (Fig. 2).

### NO UTILICE un filtro de sólidos para la aspiración de líquidos.

3. Introduzca el extremo grueso de la manguera en la toma de aspiración delantera de la cuba y atorníllela girando hacia la derecha. Seleccione la boquilla deseada o el(los) tubo(s) telescópico(s), y coloque una u otro(s) en la manguera de aspiración (Fig. 3).
4. Asegúrese de que el interruptor ON/OFF del aparato está en la posición “OFF” (posición “O”) antes de introducir la clavija de alimentación en la caja de enchufe (Fig. 4).
5. Conecte el motor (interruptor ON/OFF en la posición “I”). Cuando haya terminado de aspirar, apague el motor colocando el interruptor ON/OFF en la posición “OFF” (posición “O”). Desconecte la clavija de alimentación (Fig. 5).
6. Tras el uso del aparato, vacíe y seque la cuba (Fig. 6).

**CONSEJO:** si desea aspirar grandes cantidades de líquido de un fregadero, de un depósito o similares, no introduzca totalmente la boquilla de aspiración en el líquido ; sepárela un poco de la superficie para que pueda aspirar aire junto con el líquido.

El aparato está equipado con un interruptor de flotador que interrumpe el aspirado cuando la cuba está llena.

Notará la desconexión de la aspiradora en que el motor gira más rápido. Cuando suceda esto, desconecte el aparato y retire la clavija de alimentación de la caja de enchufe. Tenga en cuenta que la cuba llena puede resultar muy pesada.

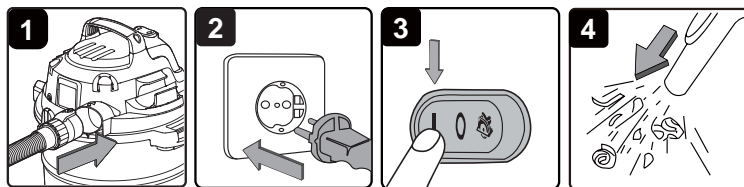
Retire la parte superior de la cuba y vierta el líquido contenido en un depósito o desagüe adecuado. Después podrá continuar aspirando, tras colocar de nuevo la parte superior en su sitio.

Al terminar el aspirado de líquidos, desconecte el aparato y retire la clavija de alimentación de la caja de enchufe.

Vacíe la cuba, límpiela y séquela por dentro y por fuera antes de guardarla.

**¡Indicación importante! Retire el filtro de espuma después de aspirar líquidos y coloque un filtro de sólidos antes de recomenzar a aspirar materiales secos.**

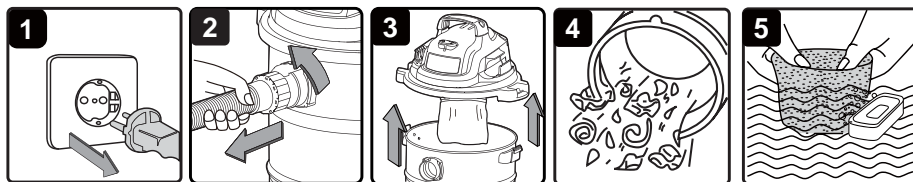
## FUNCIÓN DE SOPLADO



1. Introduzca la parte más grande de la manguera en el conector del ventilador situado encima de la toma de aspiración (Fig. 1).
2. Asegúrese de que el interruptor ON/OFF del aparato está en la posición "OFF" (posición "O") antes de introducir la clavija de alimentación en la caja de enchufe (Fig. 2).
3. Ponga el motor en marcha (Fig. 3).
4. Ahora el aparato sopla por la manguera y puede utilizarse para retirar objetos atrapados en el tubo (Fig. 4).

**¡ATENCIÓN !** Si la manguera sigue bloqueada después de algunos segundos, apague el aparato y límpielo manualmente.

## MANTENIMIENTO



1. Asegúrese de que el aparato no está conectado a la corriente (Fig. 1).
2. Desconecte de la cuba la manguera de aspiración (Fig. 2).
3. Suelte las sujeciones de la cuba y quite la parte superior (Fig. 3).
4. Retire toda la suciedad y los restos que queden en la cuba y en la manguera (Fig. 4).
5. Limpie el filtro de espuma lavándolo con una lejía jabonosa suave (Fig. 5).
6. Compruebe el flotador con el filtro de espuma quitado. Para ello, coja la parte superior por el asa y gírela cuidadosamente de manera que la caja de filtro quede hacia arriba. El flotador debe moverse libremente hacia arriba y hacia abajo.

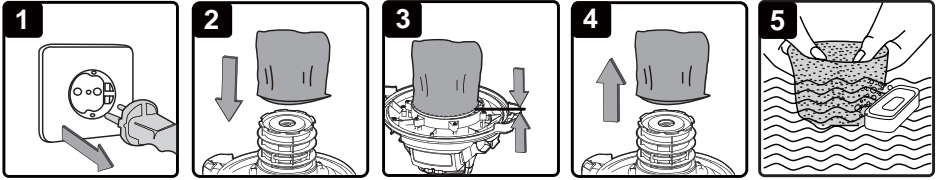
**¡IMPORTANTE!** Limpie o cambie el filtro de cartucho con regularidad para mantener su eficacia.

**UTILICE SIEMPRE UN FILTRO PARA LA ASPIRACIÓN DE POLVOS.** Si el dispositivo se utiliza sin filtro seco (o el filtro de cartucho plegado optativo), el motor se quemará y se cancelará la garantía. Asegúrese de tener filtros adicionales a mano.

**¡NOTA!** Los filtros suministrados han sido fabricados con materiales de alta calidad destinados a retener pequeñas partículas de polvo. El filtro de cartucho debe utilizarse sólo para la aspiración en seco. Si este filtro de cartucho está húmedo, se llenará rápidamente y será difícil de limpiar. Maneje este filtro con precaución cuando lo quite para limpiar o sustituirlo. Compruebe que no esté roto y que no tenga pequeños agujeros. El polvo puede pasar por un pequeño agujero dentro y fuera del aparato. No utilice un filtro con agujeros o roto; sustitúyalo inmediatamente.

**¡ATENCIÓN ! DESCONECTE SIEMPRE EL APARATO ANTES DE SACAR LA TOMA DE ASPIRACIÓN DE LA CUBA.**

# INSTALACIÓN Y LIMPIEZA DEL FILTRO DE CARTUCHO



## Instalación del filtro seco (filtro de tela reutilizable)

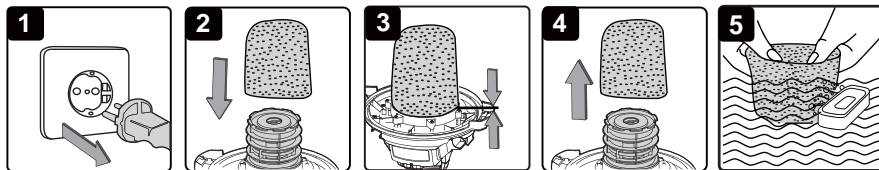
1. Verifique que el aparato esté desconectado de la toma de corriente (Fig.1).
2. Saque la toma de aspiración y gírela de manera que quede hacia arriba (Fig.2).
3. Deslice el filtro seco sobre la jaula del flotador asegurándose de que el conjunto de la jaula quede recubierto (Fig.3).
4. Vuelva a colocarla la toma de aspiración sobre la cuba.

## Sustitución y limpieza del filtro seco

1. Con la toma de aspiración invertida.
2. Saque con cuidado el filtro seco de la jaula del flotador (Fig. 4). Limpie el filtro con un vaciado o con un cepillo. No lo limpie en el interior de habitaciones.
3. Utilice un detergente suave y agua para lavarlo y enjuague con agua clara (Fig. 5).
4. Déjelo secar al aire durante 24 horas antes de volver a colocarlo en la jaula.



# INSTALACIÓN Y LIMPIEZA DEL FILTRO DE ESPUMA DE ESPUMA



## Instalación del filtro de espuma

1. Verifique que el aparato esté desconectado de la toma de corriente (Fig.1).
2. Saque la toma de aspiración y gírela de manera que quede hacia arriba (Fig.2).
3. Deslice el filtro de espuma sobre la jaula del flotador asegurándose de que el conjunto de la jaula quederecubierto (Fig.3).
4. Vuelvaacolocarla toma de aspiración sobre lacuba.

## Limpieza del filtro de espuma

1. Con la toma de aspiración invertida.Saque con cuidado el filtrode espuma de la jaula delflotador (Fig. 4).
2. Utilice un detergente suave y agua para lavarlo y enjuague con agua clara (Fig. 5).
3. Déjelosecar al aire durante 24 horas antes de volver a colocarlo en la jaula.

## RESOLUCIÓN DE PROBLEMAS

<b>Síntoma</b>	<b>Posible causa</b>	<b>Medida correctiva</b>
La aspiradora no funciona	1) No hay corriente.	1) Comprobar la alimentación eléctrica.
	2) Avería de funcionamiento en el cable de alimentación, el interruptor o el motor.	2) Hacer que personal experimentado compruebe, repare o sustituya las posibles piezas defectuosas.
	3) Cuba llena de líquido	3) Vaciar la cuba.
Sale polvo de la cubierta del motor	1) No hay bolsa colectora de polvo o está dañada.	1) Coloque una bolsa colectora de polvo o sustituya la existente.
Potencia de aspiración baja y revoluciones del motor/vibraciones elevadas	1) Bolsa colectora de polvo llena, boquilla de aspiración, manguera o toma de aspiración bloqueada o filtro seco atascado.	1) Sustituya la bolsa colectora de polvo. Compruebe que la boquilla de aspiración, la manguera o la toma de aspiración bloqueada no están atascadas. Saque el filtro de tela y límpielo. Vuelva a utilizarlo cuando esté seco. Se recomienda utilizar un nuevo filtro seco.

# PROTECCIÓN DEL MEDIO AMBIENTE



## ADVERTENCIA IMPORTANTE :RECICLAJE DE EQUIPOS ELÉCTRICOS Y ELECTRÓNICOS

De acuerdo con la reciente directiva europea 2002/96/CE sobre residuos de aparatos eléctricos y electrónicos, este material incluye el icono cubo de basura tachado que indica que el producto no debe arrojarse con las basuras domésticas.

Debe entregarse en un punto de recogida adecuado para su tratamiento, aprovechamiento y reciclaje de residuos de equipos eléctricos y electrónicos (informarse en el ayuntamiento de su domicilio) o enviado a algún distribuidor con el principio de “1 por 1 gratuito” (la recogida por parte del distribuidor no da derecho a remuneración ni descuento alguno). Con esta actitud por el medio ambiente, usted, como consumidor, o usuario, contribuye a la conservación de los recursos naturales y a la protección de la salud humana.

### Filtros de recambio:

Filtro de espuma:

Ref.: CGNT45120309

Filtro de tela reutilizable:

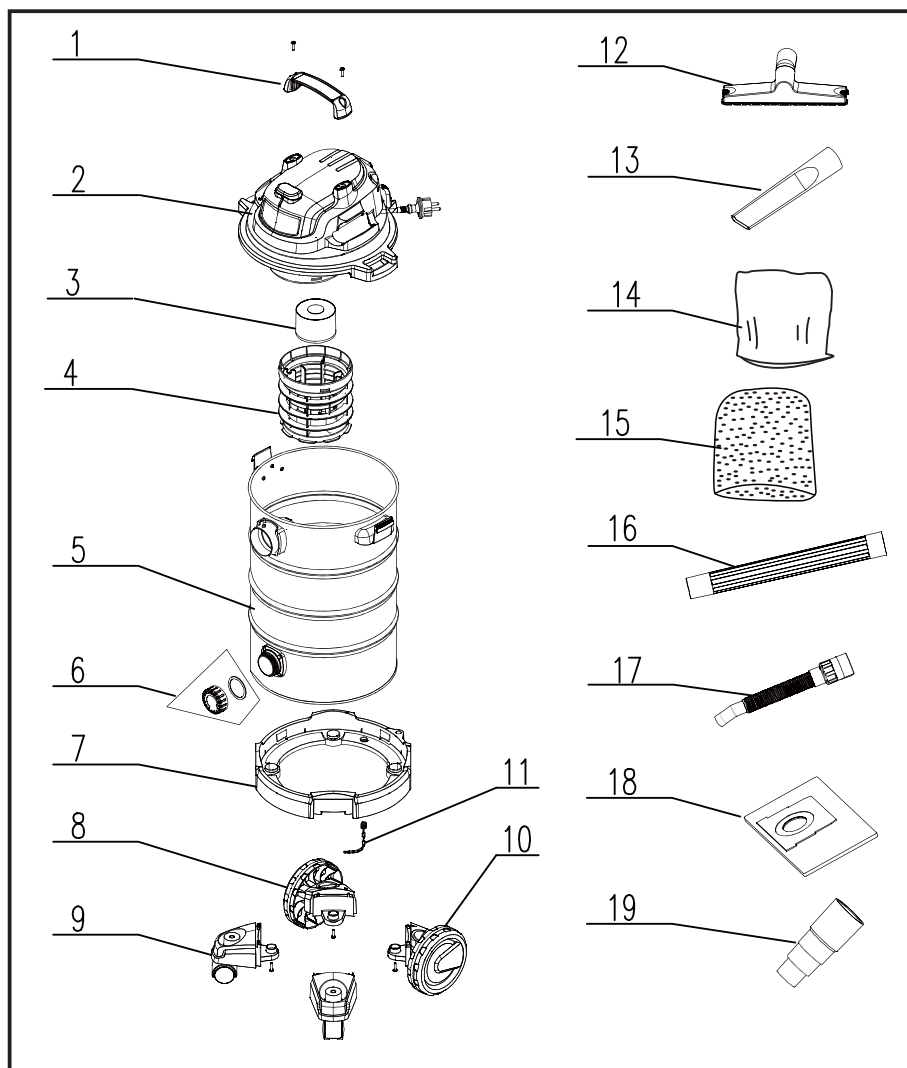
Ref.: CGNT45120277

Juego de bolsas de papel (5 unidades):

Ref.: CGNT45120271, c  
CGNT45120273

**¡Reservada cualquier modificación técnica!**

# PIEZAS – VISTA DETALLADA



# LISTA DE PIEZAS DE REPUESTO

NO.	DESCRIPCIÓN	CANT
1	Asa	1
2	Cabeza del aspirador con motor	1
3	Flotador	1
4	Caja del flotador	1
5	Cuba	1
6	Conjunto de vaciado	1
7	Soporte de cuba	1
8	Eje de rueda	1
9	Ruedas 360°	2
10	Rueda grandedentada	1
11	Pequeñacadena	1
12	Cepillo principal parasuelo	1
13	Cuña en pico	1
14	Filtro de telareutilizable	1
15	Filtro de espuma	1
16	Tubo de PVC	3
17	Regulador de aire	1
18	Bolsa de papel	1
19	Adaptador para cualquier diámetro	1

**GLEN DIMPLEX FRANCE**

**ZI Petite Montagne Sud**

**12 rue des Cévennes**

**91017 EVRY LISSES CEDEX – FRANCE**

**Tel : +33 1 69 11 11 91**

**Fax : +33 1 60 86 28 37**



CS 3 COMFORT

**ewt**<sup>®</sup>