

CONSIGNES DE SÉCURITÉ

Avant d'utiliser cet appareil, lisez attentivement la notice car elle contient des instructions très importantes sur l'installation de l'appareil, son usage et son entretien. Conservez ces instructions pour pouvoir les consulter lorsque vous en aurez besoin.

- Cet appareil est destiné à un usage domestique uniquement. N'utilisez l'appareil que comme indiqué dans ce mode d'emploi.
 - Ne manipulez pas la fiche ou l'appareil avec les mains mouillées.
 - Ne pas utiliser à l'extérieur ni sur une surface mouillée. Cet appareil ne doit pas être exposé à la pluie ou à l'humidité.
 - N'utilisez pas l'aspirateur sur une personne ou un animal.
 - Vérifiez que la tension d'alimentation indiquée sur la plaque signalétique de l'appareil correspond bien à celle de votre installation électrique.
 - N'utilisez pas l'appareil :
 1. si le cordon d'alimentation ou la prise est endommagée,
 2. en cas de mauvais fonctionnement,
 3. si l'appareil a été endommagé de quelque façon que ce soit.
- Présentez-le à un centre de service après-vente où il sera inspecté et réparé. Aucune réparation ne peut être effectuée par l'utilisateur.
- Si le câble de cet appareil est endommagé, il doit être remplacé par votre revendeur, son service après-vente ou une personne de qualification similaire afin d'éviter tout danger.
 - Ne plongez jamais l'appareil, son cordon d'alimentation ou la prise de courant dans l'eau ou tout autre liquide.
 - Ne manipulez pas la fiche ou l'appareil avec les mains mouillées.
 - Cet appareil n'est pas prévu pour être utilisé par des personnes (y compris les enfants) dont les capacités physiques, sensorielles ou mentales sont réduites, ou des personnes dénuées d'expérience ou de connaissance, sauf si elles ont pu bénéficier, par l'intermédiaire d'une personne responsable de leur sécurité, d'une surveillance ou d'instructions préalables concernant l'utilisation de l'appareil.
 - Il convient de surveiller les enfants pour s'assurer qu'ils ne jouent pas avec l'appareil.
 - Ne tirez pas le cordon d'alimentation, ne soulevez pas l'appareil par le cordon, ne coincez pas le cordon dans une porte et ne le frottez pas sur un angle.
 - N'installez pas cet appareil à proximité d'une quelconque source de chaleur, telle qu'un radiateur, une arrivée d'air chaud, un four ou tout autre appareil produisant de la chaleur.
 - Lorsque vous débranchez le cordon d'alimentation, tirez-le toujours au niveau de la fiche, ne tirez pas sur le cordon lui-même.
 - Utilisez uniquement les accessoires fournis avec l'appareil. Le non-respect de cette consigne peut présenter un danger pour l'utilisateur et risque d'endommager l'appareil.

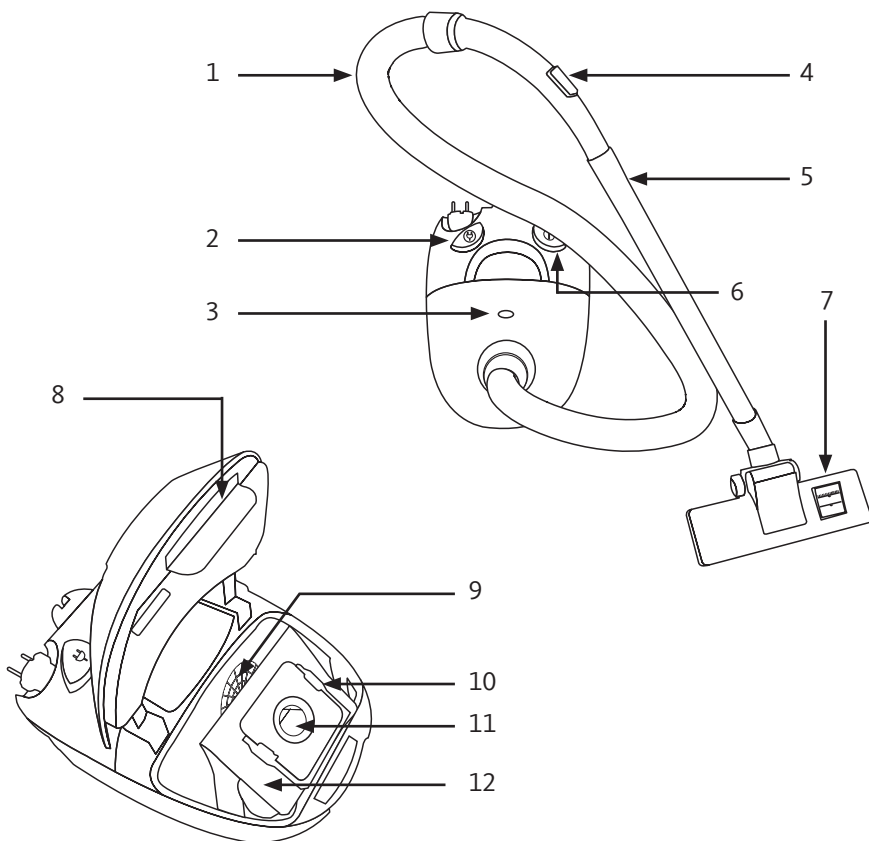
ATTENTION !

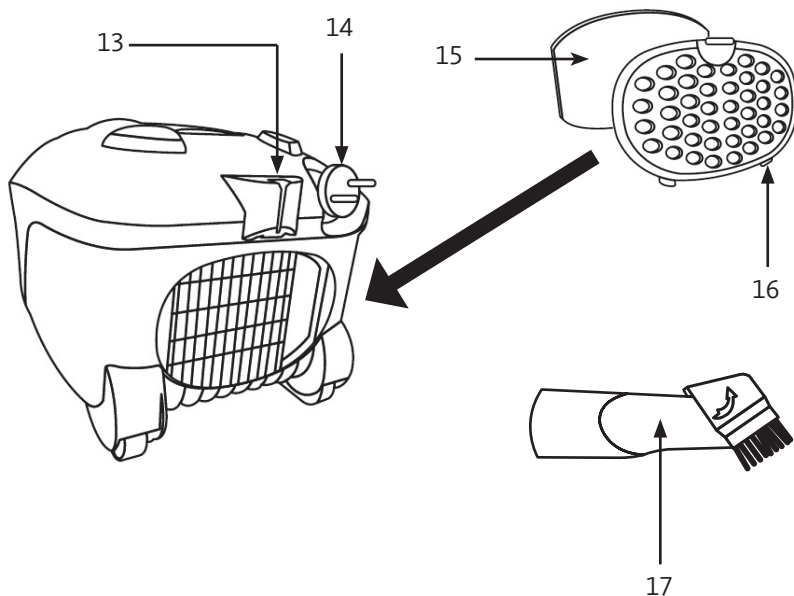
- N'aspirez jamais de substances mouillées ou liquides ni de substances toxiques, inflammables ou combustibles, comme l'essence. De même, n'utilisez pas l'aspirateur en présence d'explosifs ou de fumées inflammables.
- N'aspirez jamais d'objets pointus ni aucun objet brûlant ou incandescent, comme des cigarettes, allumettes ou des cendres chaudes.

- N'aspirez pas de particules de poussière très fines issues entre autres du plâtre, du béton ou de la farine.

Les éléments mentionnés ci-dessus peuvent provoquer de graves dommages au moteur. Ceux-ci ne sont pas couverts par la garantie.

DESCRIPTION DE L'APPAREIL





1	Tuyau flexible
2	Bouton enrouleur de cordon
3	Indicateur de remplissage du sac
4	Commande manuelle d'aspiration
5	Tube d'aspiration emboîtable en métal (x2)
6	Interrupteur marche/arrêt
7	Brosse combinée pour sol
8	Poignée d'ouverture du couvercle
9	Filtre et grille de protection du moteur
10	Pièce de fixation du sac
11	Entrée d'air
12	Sac à poussière
13	Crochet pour position de rangement
14	Cordon d'alimentation
15	Filtre de sortie d'air
16	Grille de protection du filtre sortie d'air
17	Suceur plat / Brosse pour tissus d'ameublement

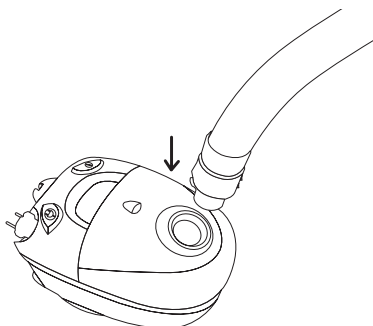
CARACTÉRISTIQUES TECHNIQUES

Désignation	Valeur	Unité
Alimentation	220 - 240 V ~ 50 Hz	
Puissance max.	1400	W
Puissance nominale	1200	W
Dépression	21	kPA
Débit d'air	39	dm ³ /s
Niveau sonore	80,9	dB
Capacité du sac à poussière	1,8	L
Indicateur de sac plein		
2 tubes emboîtables en métal		
3 roues dont 1 roue multidirectionnelle		
Poids	3,6	kg
Longueur du cordon d'alimentation	5	m
Filtres en mousse lavables		

CARACTÉRISTIQUES TECHNIQUES

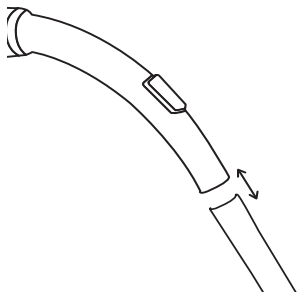
ATTENTION : Débranchez toujours l'aspirateur de la prise de courant avant d'installer ou de retirer des accessoires !

RELIER LE TUYAU FLEXIBLE À L'ASPIRATEUR



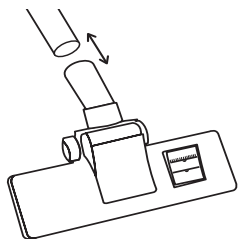
- Insérez l'embout du tuyau flexible dans l'orifice de raccordement sur le devant de l'aspirateur. Enfoncez jusqu'à ce que vous entendiez un « clic » et qu'il soit bien verrouillé.
- Pour retirer le tuyau flexible, appuyez sur les boutons situés de part et d'autre de l'embout du tuyau flexible puis, retirez-le de l'aspirateur.

RELIER LES TUBES D'ASPIRATION AU TUYAU FLEXIBLE

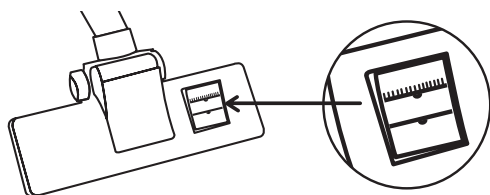



Insérez l'embout du tuyau flexible à l'extrémité de l'un des 2 tubes d'aspiration puis, si vous le souhaitez et pour un meilleur confort d'utilisation, emboîtez le second tube dans le premier.


RELIER LA BROSSSE COMBINÉE AU TUBE D'ASPIRATION



- Insérez le tube d'aspiration dans la brosse combinée.
- Pour retirer la brosse combinée, maintenez fortement le tube d'aspiration d'une main et tirez sur la brosse avec l'autre main.
- La brosse combinée est aussi efficace sur les tapis et moquettes que sur les sols durs. Elle est équipée d'une pédale qui vous permet d'adapter la brosse en fonction du type de sol.

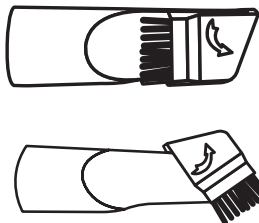


Pour l'entretien des sols durs, appuyez sur la pédale  pour abaisser la brosse et protéger ainsi vos sols.

Pour l'entretien des tapis et moquettes, appuyez sur la pédale  pour relever la brosse et permettre un nettoyage en profondeur.

UTILISATION DE L'ACCESSOIRE

Votre aspirateur est équipé d'un accessoire double-fonction : un suceur plat et une brosse pour tissus d'ameublement.



- Insérez l'extrémité du tube d'aspiration dans l'extrémité de l'accessoire combiné.
- Effectuez une rotation de la brosse vers l'extérieur pour utiliser l'accessoire en mode brosse, ou vers l'intérieur pour l'utiliser en mode suceur.
- Pour retirer l'accessoire combiné, maintenez fortement le tube d'aspiration d'une main et tirez sur l'accessoire avec l'autre main.

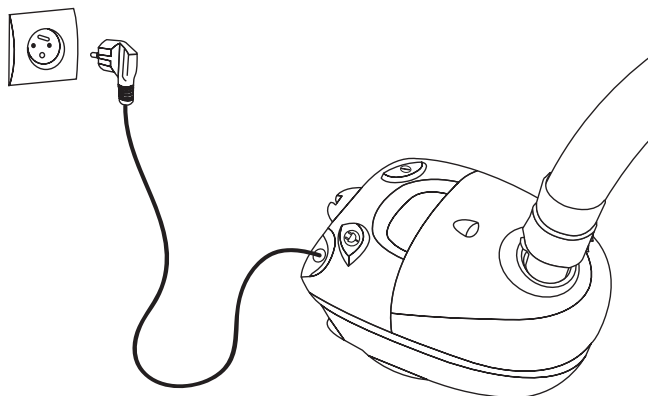
Le mode suceur plat vous permet d'atteindre des zones difficiles d'accès comme des fentes ou des recoins étroits.

Le mode brosse s'utilise sur les meubles, cadres, étagères, etc.

MISE EN MARCHÉ ET FONCTIONNEMENT

1. Contrôlez que les éléments suivants sont présents et correctement installés dans l'aspirateur :
 - filtre de sortie d'air et sa grille de protection,
 - filtre de protection du moteur et sa grille de protection,
 - sac à poussière
2. Tirez le cordon d'alimentation et branchez la fiche sur une prise murale.

Lorsque vous déroulez le cordon d'alimentation, arrêtez-vous au repère jaune ; ne tirez pas au-delà du repère rouge car vous pourriez endommager le cordon ou celui-ci pourrait ne plus se rembobiner.

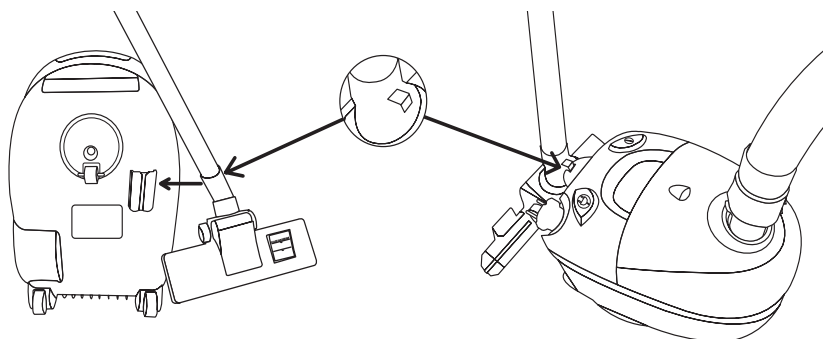


3. Mettez l'appareil en marche en appuyant sur le bouton marche/arrêt.
4. En fin d'utilisation, appuyez sur le bouton marche/arrêt pour arrêter l'appareil.
5. Débranchez l'appareil et enroulez le cordon en appuyant sur le bouton enrouleur de cordon. Appuyez sur le bouton enrouleur avec une main et guidez le cordon de l'autre main pour éviter d'éventuels dommages. Ne laissez pas le cordon s'enrouler librement.

RANGEMENT

Durant les pauses effectuées en cours d'utilisation ou pour ranger votre aspirateur, le tube d'aspiration et la brosse combinée peuvent être fixés sur l'aspirateur, et ce en position horizontale (« parking ») aussi bien qu'en position verticale (« rangement »).

Faites glisser le crochet situé sur la brosse combinée dans l'encoche pour position de rangement située à l'arrière de l'appareil (position horizontale) ou sous l'appareil (position verticale).

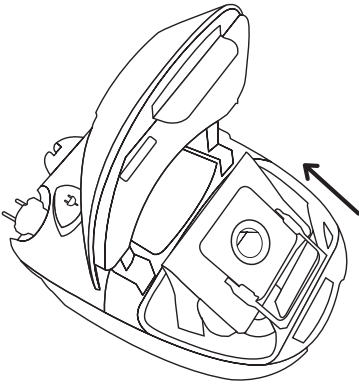


ATTENTION : Débranchez toujours l'appareil de la prise de courant avant toute opération d'entretien ou de nettoyage.

REPLACEMENT DU SAC À POUSSIÈRE

Indicateur de sac plein :

Lorsque le sac à poussière est plein ou si l'aspiration s'affaiblit, l'indicateur de charge apparaît en rouge.



Procédez dans ce cas au remplacement du sac à poussière. Pour cela :

1. Ouvrez le couvercle en appuyant sur le bouton d'ouverture situé à l'avant.
2. Soulevez le support du sac puis tirez sur la partie en carton du sac pour le retirer de son logement.
3. Introduisez un sac neuf dans le support du sac puis, remettez-le en place.
4. Refermez le couvercle.

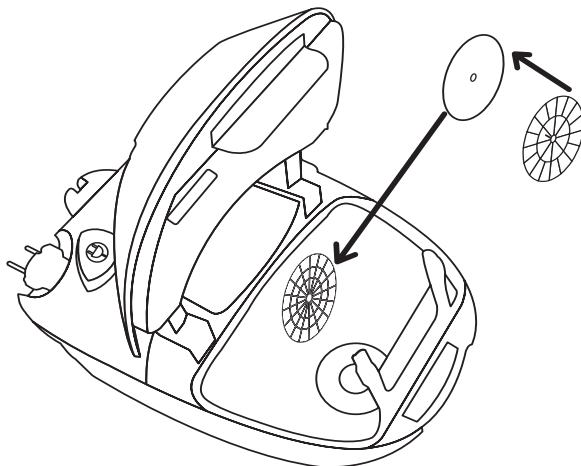
Remarques importantes :

- Si l'aspirateur ne contient pas de sac ou si ce dernier n'est pas installé, il sera impossible de fermer le couvercle. Ne forcez pas sur le couvercle et vérifiez que le sac a été correctement installé.
- Si après le remplacement du sac, l'aspiration est irrégulière et si l'indicateur de charge apparaît encore en rouge, vérifiez que le tuyau flexible, les tubes d'aération ou l'entrée d'air ne sont pas bouchés.
- Ne faites pas fonctionner l'aspirateur sans sac, ne videz jamais un sac plein pour le réutiliser.

REPLACEMENT DES FILTRES

Filtre de protection du moteur :

Le filtre de protection du moteur est situé derrière le sac à poussière (voir schéma ci-après).



1. Ouvrez le couvercle de l'aspirateur.
2. Retirez le sac à poussière de son support pour pouvoir accéder au filtre.
3. Retirez la grille de protection puis le filtre.
4. Secouez le filtre au-dessus d'une poubelle et nettoyez-le. Si nécessaire, lavez-le à l'eau chaude, sans aucun additif. Remplacez-le une fois qu'il est totalement sec.
5. Nettoyez le filtre de protection du moteur à chaque fois que vous remplacez le sac à poussière.

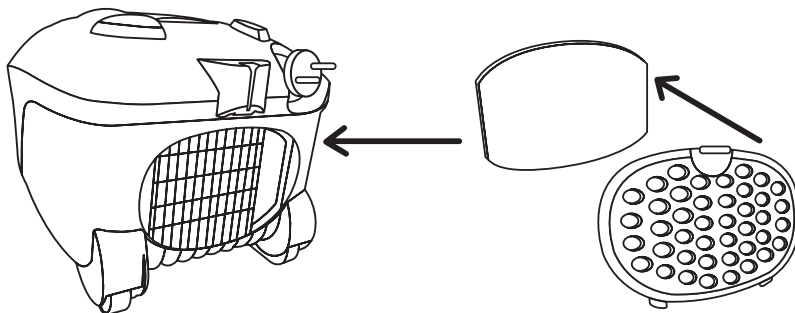
ATTENTION :

- Ne remplacez jamais le filtre humide.
- Ne faites jamais fonctionner l'appareil sans ce filtre.

Note : Cet appareil est équipé d'un système de sécurité qui ajuste automatiquement le débit d'air lorsque le filtre est trop encrassé afin de protéger le moteur de l'aspirateur.

Filtere de sortie d'air :

Votre appareil est muni d'un filtre mousse situé sous la grille de sortie d'air à l'arrière de l'appareil.



1. Retirez la grille de protection située à l'arrière de l'appareil.
 2. Dépoussiérez le filtre à l'aide d'une brosse douce puis passez-le sous l'eau froide des deux côtés. Secouez-le pour retirer l'excès d'eau puis, laissez-le sécher complètement à l'air libre.
 3. Remplacez le filtre une fois qu'il est totalement sec.
- Nettoyez le filtre tous les 6 mois.
 - Vous pouvez le nettoyer à l'eau 2 ou 3 fois. Remplacez-le tous les 1 à 2 ans selon son état.
 - Ne brossez jamais le filtre sous l'eau car vous risqueriez de l'abîmer.

Note : Vous pouvez vous procurer des sacs à poussière et des filtres de remplacement compatibles avec votre aspirateur LISTO AT14 L1 auprès de votre magasin revendeur.

NETTOYAGE DE L'ASPIRATEUR

- L'aspirateur et ses accessoires (suceur plat/brosse pour tissu d'ameublement et brosse combinée) peuvent être nettoyés avec un chiffon légèrement humide.
- N'immergez jamais l'appareil dans l'eau ou tout autre liquide.
- N'utilisez pas de dissolvants ni de produits détergents abrasifs pour nettoyer votre aspirateur.

Toutes les informations, dessins, croquis et images dans ce document relèvent de la propriété exclusive de SOURCING & CREATION. SOURCING & CREATION se réserve tous les droits relatifs à ses marques, créations et informations. Toute copie ou reproduction, par quelque moyen que ce soit, sera jugé et considéré comme une contrefaçon.

All information, designs, drawings and pictures in this document are the property of SOURCING & CREATION. SOURCING & CREATION reserves all rights to its brands, designs and information. Any copy and reproduction through any means shall be deemed and considered as counterfeiting.

Attention :

Ce logo apposé sur le produit signifie qu'il s'agit d'un appareil dont le traitement en tant que déchet rentre dans le cadre de la directive 2002/96/CE du 27 janvier 2003, relative aux déchets d'équipements électriques et électroniques (DEEE).

La présence de substances dangereuses dans les équipements électriques et électroniques peut avoir des effets potentiels sur l'environnement et la santé humaine dans le cycle de retraitement de ce produit.

Ainsi, lors de la fin de vie de cet appareil, celui-ci ne doit pas être débarrassé avec les déchets municipaux non triés.

En tant que consommateur final, votre rôle est primordial dans le cycle de réutilisation, de recyclage et les autres formes de valorisation de cet équipement électrique et électronique. Des systèmes de reprise et de collecte sont mis à votre disposition par les collectivités locales (déchèteries) et les distributeurs.

Vous avez l'obligation d'utiliser les systèmes de collecte sélective mis à votre disposition.

Conditions de garantie :

Ce produit est garanti contre toute défaillance résultant d'un vice de fabrication ou de matériau. Cette garantie ne couvre pas les vices ou les dommages résultant d'une mauvaise installation, d'une utilisation incorrecte, ou de l'usure normale du produit. La durée de garantie est spécifiée sur la facture d'achat.



Sourcing & Création
CRT de LESQUIN,
F-59273 FRETIN

Fabriqué en R.D.C.