



MARQUE: ELICA
REFERENCE: CIRCUS PLUS ISLAND
CODIC: 4268890

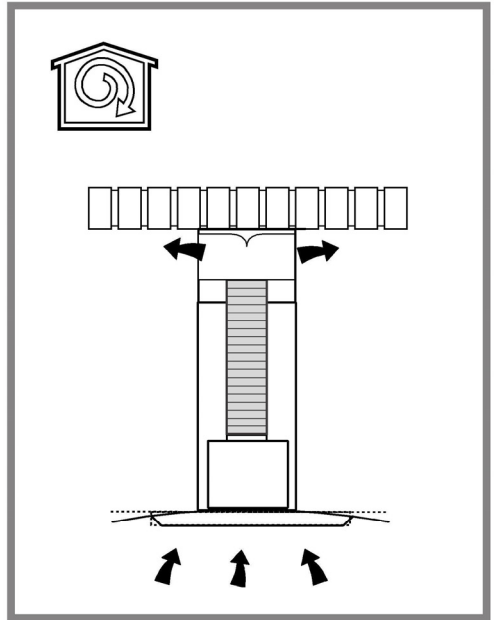
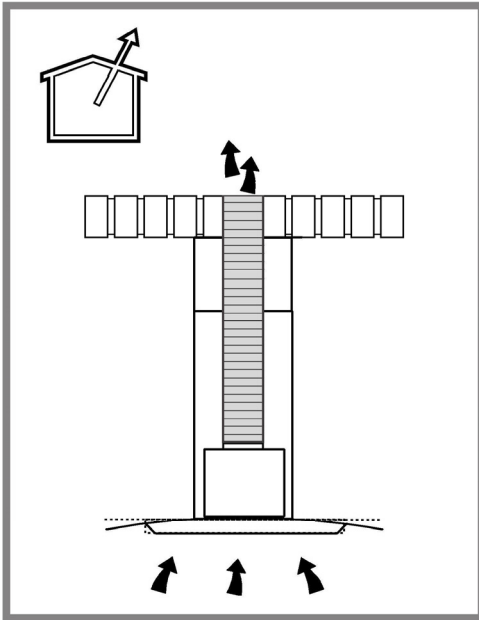


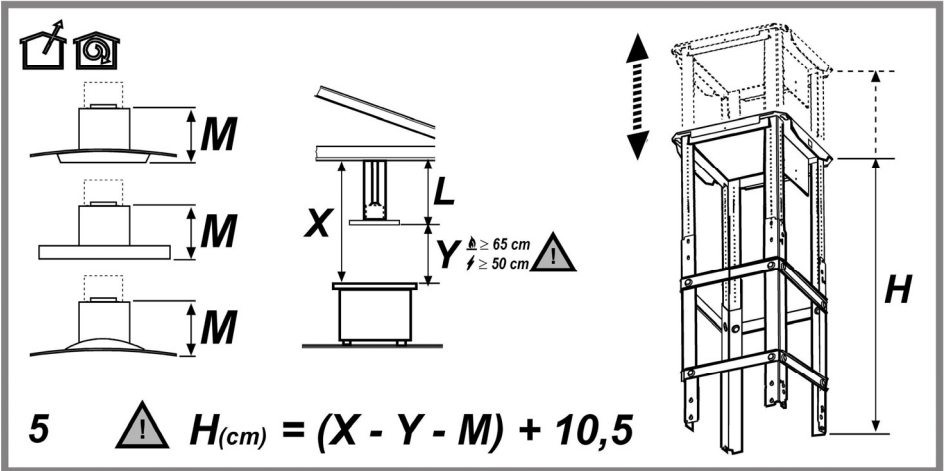
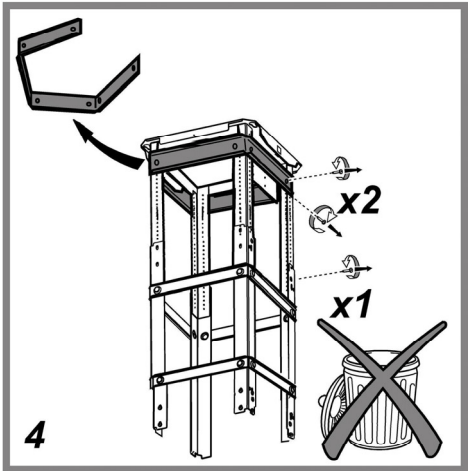
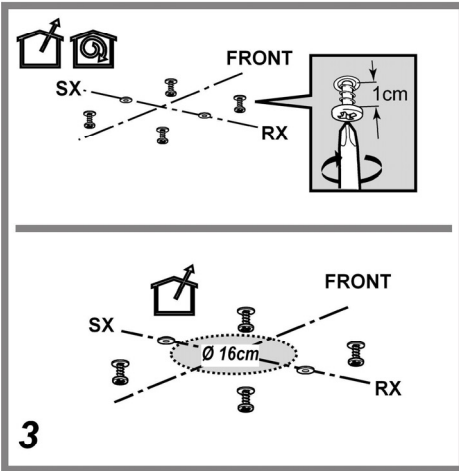
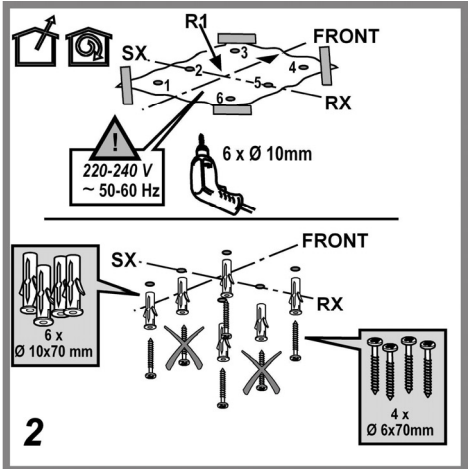
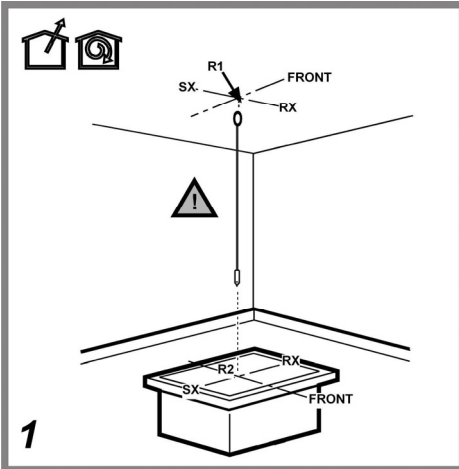
NOTICE

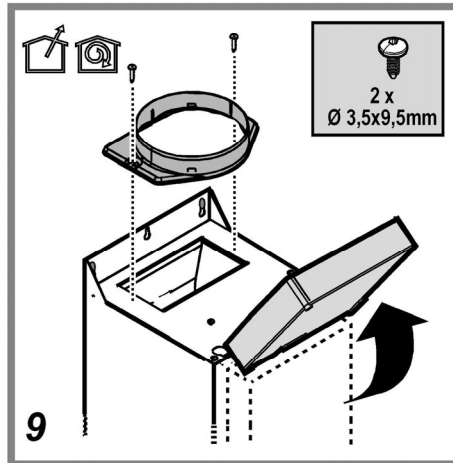
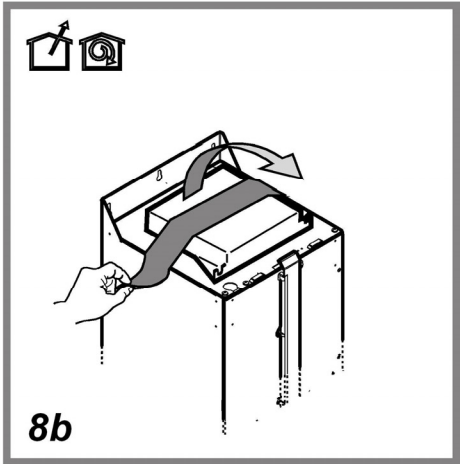
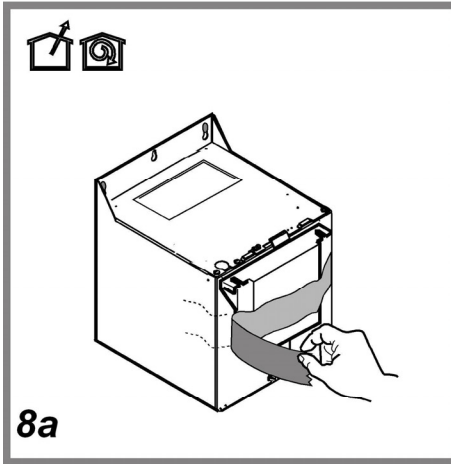
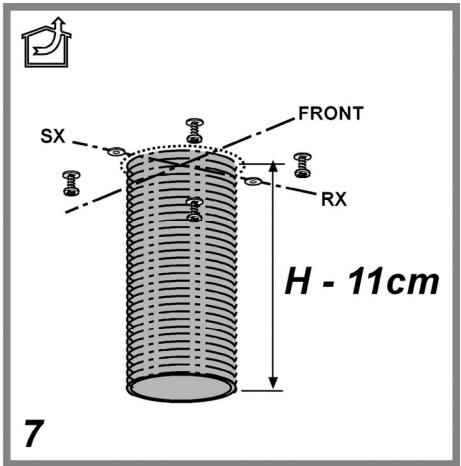
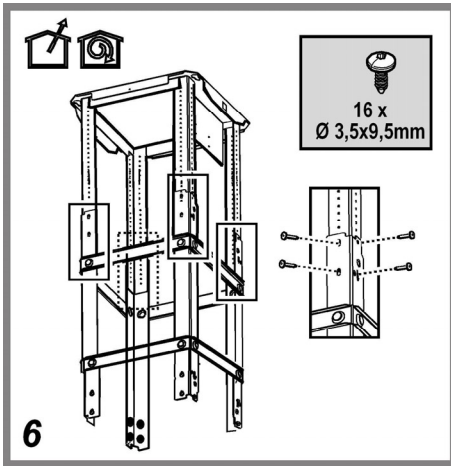


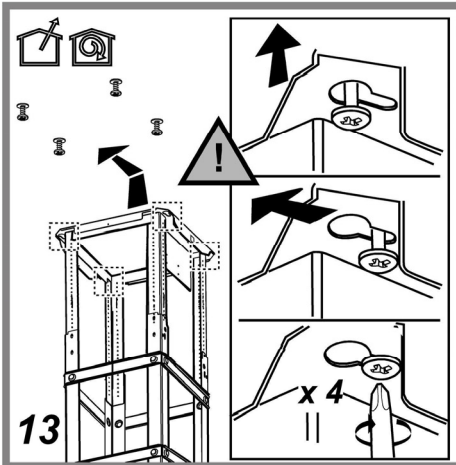
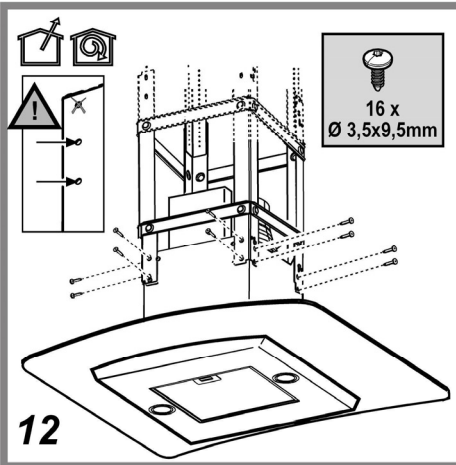
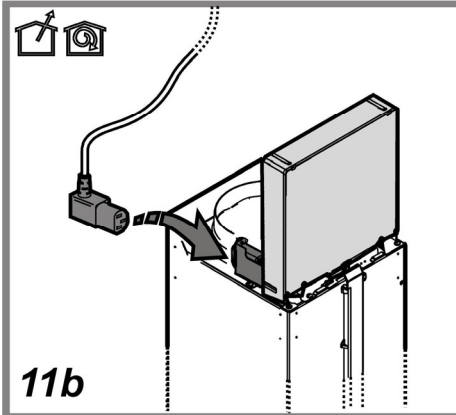
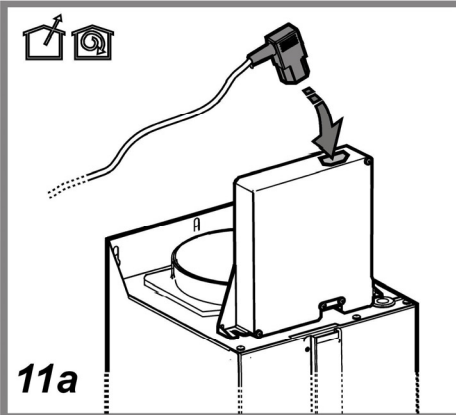
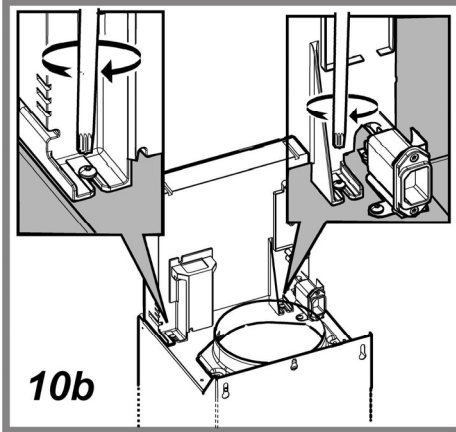
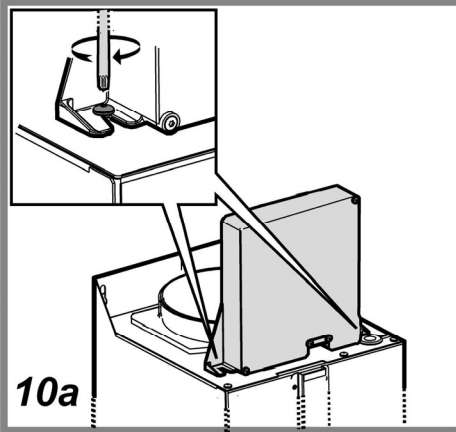


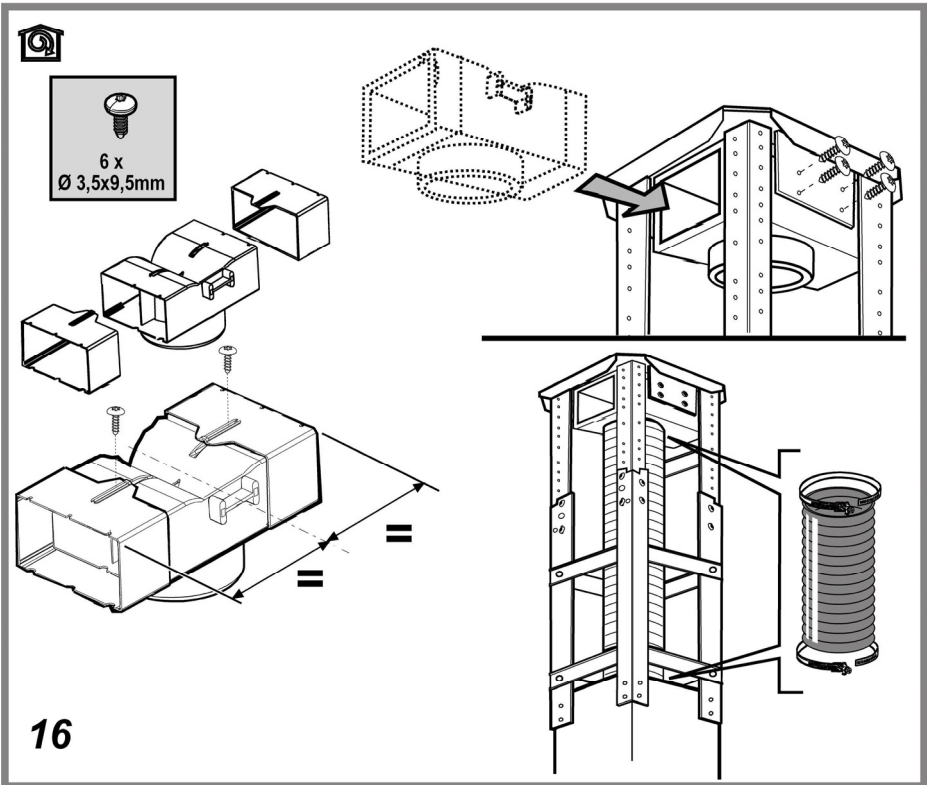
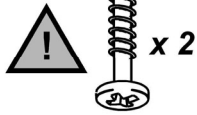
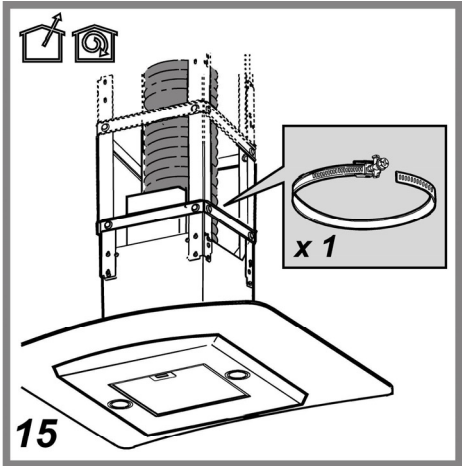
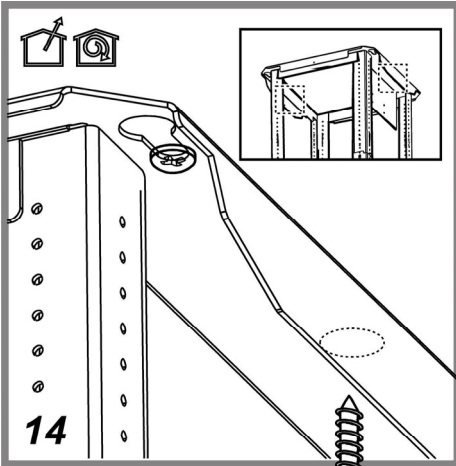
- IT Istruzioni di montaggio e d'uso**
- EN Instruction on mounting and use**
- DE Montage- und Gebrauchsanweisung**
- FR Prescriptions de montage et mode d'emploi**
- NL Montagevoorschriften en gebruiksaanwijzingen**
- ES Montaje y modo de empleo**
- PT Instruções para montagem e utilização**
- EL ΟΔΗΓΙΕΣ ΣΥΝΑΡΜΟΛΟΓΗΣΗΣ ΚΑΙ ΧΡΗΣΗΣ**
- SV Monterings- och bruksanvisningar**
- FI Asennus- ja käyttöohjeet**
- NO Instrukser for montering og bruk**
- DA Bruger- og monteringsvejledning**
- PL Instrukcja montażu i obsługi**
- CS Návod na montáž a používání**
- SK Návod k montáži a užití**
- HU Felszerelési és használati utasítás**
- BG Инструкции за монтаж и употреба**
- RO INSTRUCȚII DE MONTAJ SI FOLOSIRE**
- RU Инструкция по монтажу и эксплуатации**
- UK Інструкція з монтажу і експлуатації**
- ET Paigaldus- ja kasutusjuhend**
- LT montavimo ir naudojimosi instrukcija**
- LV ierīkošanas un izmantošanas instrukcija**
- SR Uputstva za montažu i upotrebu**
- SL Navodila za montažo in uporabo**
- HR Uputstva za montažu i za uporabu**
- TR Montaj ve kullanım talimatları**
- AR والاستعمال التركيب طرق**

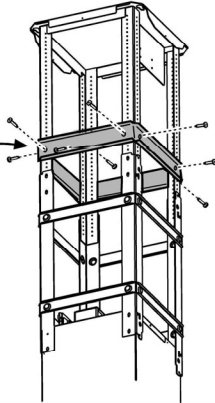
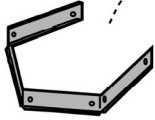




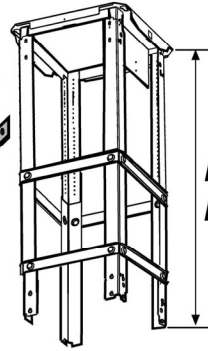








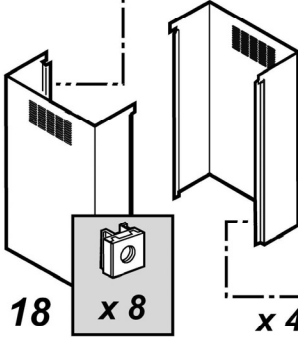
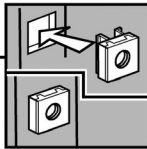
17



H
Min



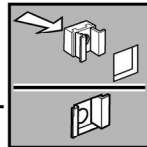
x 4



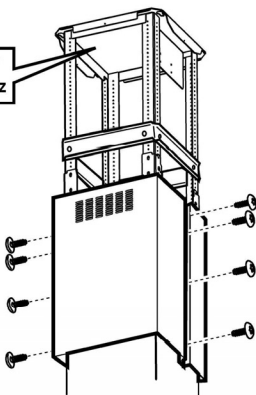
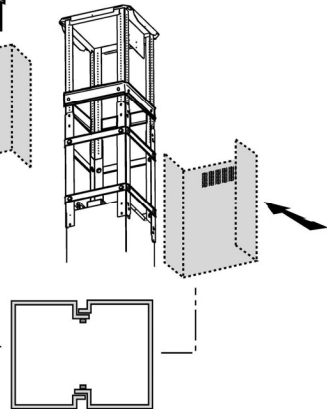
18

x 8

x 4



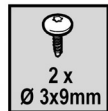
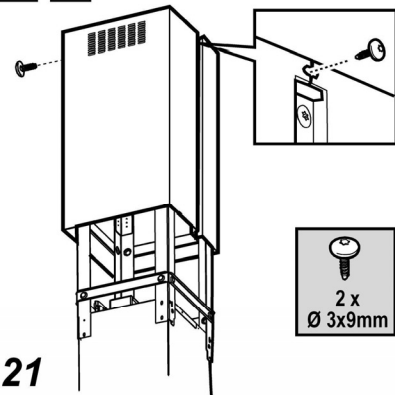
19

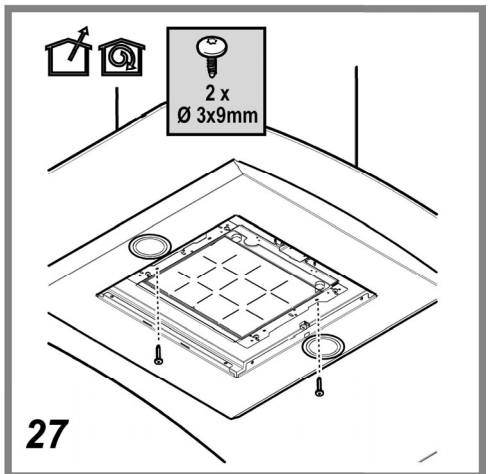
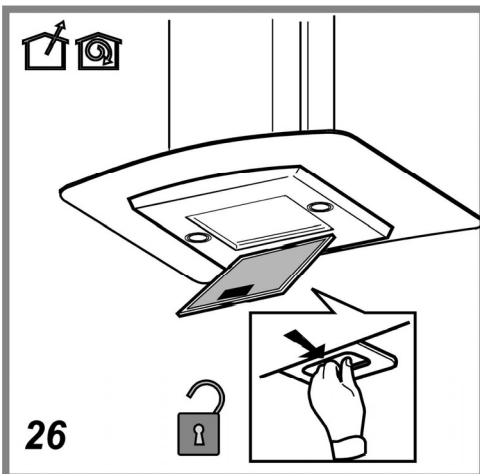
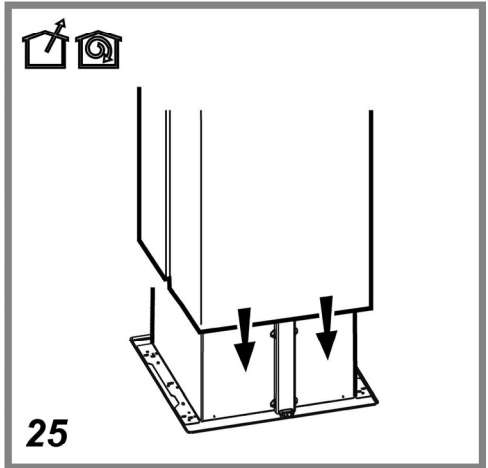
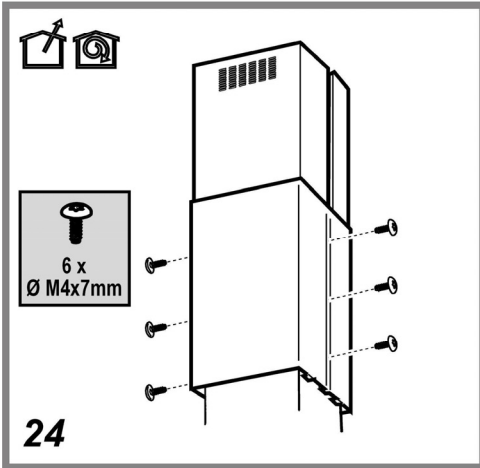
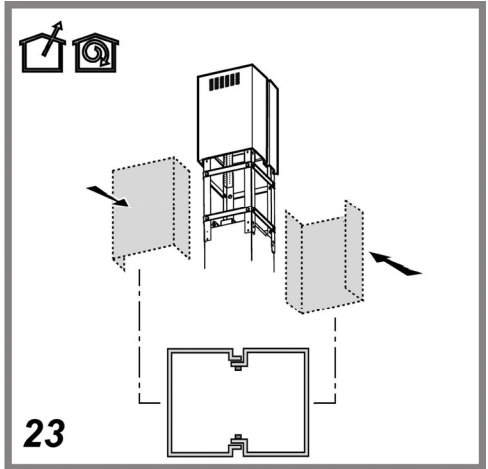
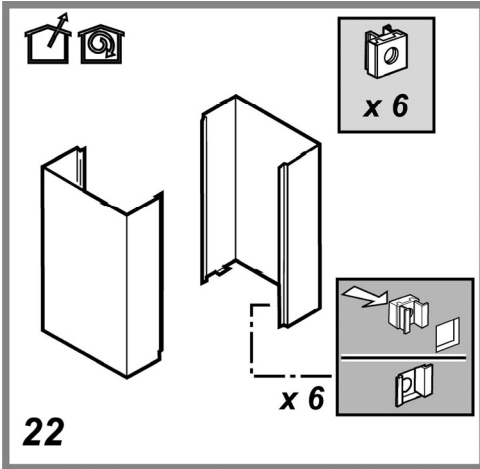


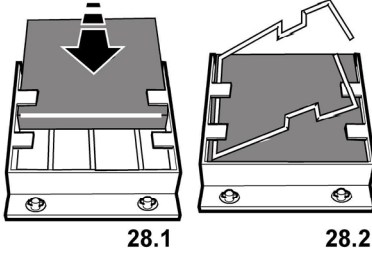
20



21

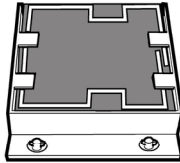




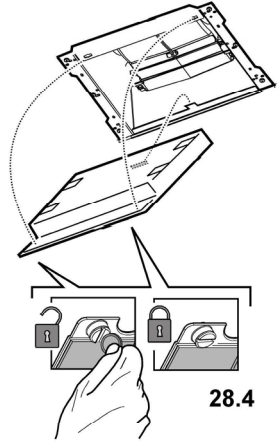


28.1

28.2

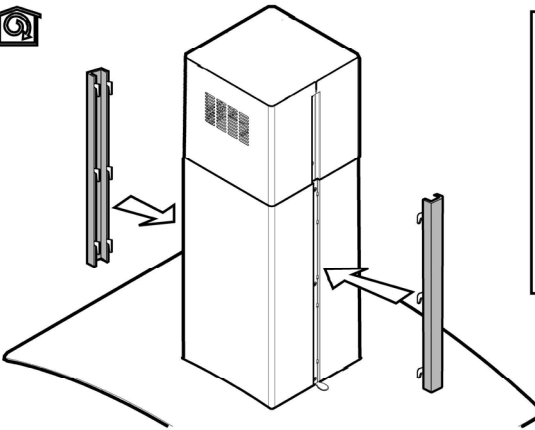


28.3

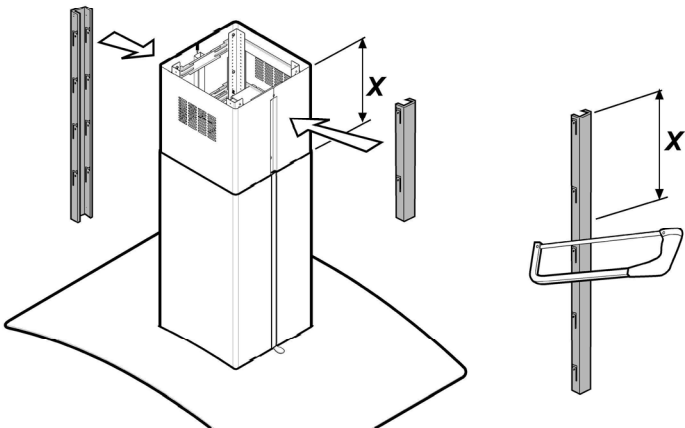


28.4

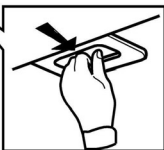
28



29



30



31

Suivre impérativement les instructions de cette notice. Le constructeur décline toute responsabilité pour tous les inconvénients, dommages ou incendies provoqués à l'appareil et dûs à la non observation des instructions de la présente notice. Cette hotte prévue pour l'aspiration des fumées et vapeurs de cuisson est destinée à un usage domestique exclusivement.

La hotte peut avoir des configurations esthétiques différentes par rapport à ce qui est illustré dans les dessins de ce manuel, cependant les instructions pour l'utilisation, l'entretien et l'installation restent identiques.

! Il est important de conserver ce livret pour pouvoir le consulter à tout moment. En cas de vente, de cession ou de déménagement, s'assurer qu'il reste avec le produit.

! Lire attentivement les instructions: il y a d'importantes informations sur l'installation, sur l'emploi et sur la sécurité.

! Ne pas effectuer des modifications électriques ou mécaniques sur le produit ou sur les conduit d'évacuation.

! Avant d'installer l'appareil, vérifiez qu'il n'y a aucun composant endommagé. Sinon, contactez votre revendeur et ne pas continuer l'installation.

Note: les pièces indiquées avec le symbole "(*)" sont des accessoires optionnels qui sont fournis uniquement avec certains modèles ou des pièces non fournies qui doivent être achetées.



Attention

Attention! Ne pas raccorder l'appareil au circuit électrique avant que le montage ne soit complètement terminé.

Avant toute opération de nettoyage ou d'entretien, débrancher la hotte du circuit électrique en retirant la prise ou en coupant l'interrupteur général de l'habitation.

Munissez-vous de gants de travail avant d'effectuer toute opération d'installation et d'entretien.

L'appareil n'est pas destiné à une utilisation par des enfants ou des personnes à capacités physiques, sensorielles ou mentales réduites et sans expérience et connaissance à moins qu'ils ne soient sous la supervision ou formés sur l'utilisation de l'appareil par une personne responsable de leur sécurité.

Les enfants doivent être surveillés afin qu'ils ne jouent pas avec l'appareil.

Ne jamais utiliser la hotte sans que la grille ne soit montée correctement!

La hotte ne doit JAMAIS être utilisée comme plan pour déposer quelque chose sauf si cela est expressément indiqué. Quand la hotte est utilisée en même temps que d'autres appareils à combustion de gaz ou d'autres combustibles, le local doit disposer d'une ventilation suffisante.

L'air aspiré ne doit jamais être envoyé dans un conduit utilisé pour l'évacuation des fumées produites par des appareils à combustion de gaz ou d'autres combustibles.

Il est formellement interdit de faire flamber les aliments sous la hotte.

L'utilisation de flammes libres peut entraîner des dégâts aux filtres et peut donner lieu à des incendies, il faut donc les éviter à tout prix.

La friture d'aliments doit être réalisée sous contrôle pour éviter que l'huile surchauffée ne prenne feu.

Les pièces accessibles peuvent se réchauffer de façon importante quand elles sont utilisées avec des appareils pour la cuisson.

En ce qui concerne les mesures techniques et de sécurité à adopter pour l'évacuation des fumées, s'en tenir strictement à ce qui est prévu dans les règlements des autorités locales compétentes. La hotte doit être régulièrement nettoyée, aussi bien à l'intérieur qu'à l'extérieur (AU MOINS UNE FOIS PAR MOIS, respecter néanmoins les instructions relatives à l'entretien fournies dans ce manuel).

La non observation de ces normes de nettoyage de la hotte et du changement et nettoyage des filtres comporte des risques d'incendie.


Ne pas utiliser ou laisser la hotte sans que les ampoules soient correctement placées pour éviter tout risque de choc électrique.

La société décline toute responsabilité pour d'éventuels inconvénients, dégâts ou incendies provoqués par l'appareil et dérivés de la non observation des instructions reprises dans ce manuel.

Cet appareil porte le symbole du recyclage conformément à la Directive Européenne 2002/96/CE concernant les Déchets d'Équipements Électriques et Électroniques (DEEE ou WEEE).

En procédant correctement à la mise au rebut de cet appareil, vous contribuerez à empêcher toute conséquence nuisible pour l'environnement et la santé de l'homme.



Le symbole  présent sur l'appareil ou sur la documentation qui l'accompagne indique que ce produit ne peut en aucun cas être traité comme déchet ménager. Il doit par conséquent être remis à un centre de collecte des déchets chargé du recyclage des équipements électriques et électroniques.

Pour la mise au rebut, respectez les normes relatives à l'élimination des déchets en vigueur dans le pays d'installation.

Pour obtenir de plus amples détails au sujet du traitement, de la récupération et du recyclage de cet appareil, veuillez vous adresser au bureau compétent de votre commune, à la société de collecte des déchets ou directement à votre revendeur.

ATTENTION! Ne pas installer les vis et les éléments de fixation conformément à ces instructions peut entraîner des risques électriques.

Utilisation

La hotte est réalisée de façon qu'elle puisse être utilisée en version aspirante à évacuation extérieure, ou filtrante à recyclage intérieur.



Version évacuation extérieure

Les vapeurs sont évacuées vers l'extérieur à travers un conduit d'évacuation fixé à la bride de raccord qui se trouve au-dessus de la hotte.

Attention!

Le tuyau d'évacuation n'est pas fourni et doit être acheté à part.

Le diamètre du tuyau d'évacuation doit être égal à celui de la bride de raccord.

Sur la partie horizontale, le tuyau doit avoir une légère inclinaison vers le haut (10° env.) de façon à convoyer plus facilement l'air vers l'extérieur.

Si la hotte est équipée d'un filtre à charbon, ce dernier doit être enlevé.

Relier la hotte aux tubes et trous d'évacuation de la paroi d'un diamètre équivalent à la sortie de l'air (collier de raccord).

L'utilisation de tubes et des trous d'évacuation à paroi avec un diamètre inférieur entraînera une diminution des performances d'aspiration et une nette augmentation du bruit. Nous déclinons toute responsabilité à cet égard.

- ! Utiliser un tuyau de la longueur strictement nécessaire.
- ! Les coudes du tuyau doivent être en nombre minime (angle maxi du coude: 90°).
- ! Éviter les variations excessives de section du tuyau.
- ! Utiliser un tuyau le plus lisse possible sur sa partie interne.
- ! Le matériau du tuyau doit être aux normes.



Version recyclage

Il convient d'utiliser un filtre à charbon actif, disponible auprès de votre revendeur habituel.

L'air aspiré sera dégraissé et désodorisé avant d'être refoulé dans la pièce à travers la grille supérieure.

Les modèles sans moteur d'aspiration fonctionnent uniquement dans la version aspirante et ils doivent être connectés à une unité périphérique d'aspiration (non fournie). Les instructions de raccordement sont fournies avec l'unité périphérique d'aspiration.

Installation

La distance minimum entre la superficie de support des récipients sur le dispositif de cuisson et la partie la plus basse de la hotte de cuisine ne doit pas être inférieure à 50cm dans le cas de cuisinières électriques et de 65cm dans le cas de cuisinières à gaz ou mixtes.

Si les instructions d'installation du dispositif de cuisson au gaz spécifient une plus grande distance, il faut en tenir compte.



Branchement électrique

La tension électrique doit correspondre à la tension reportée sur la plaque signalétique située à l'intérieur de la hotte. Si une prise est présente, branchez la hotte dans une prise murale conforme aux normes en vigueur et placée dans une zone accessible également après l'installation. Si aucune prise n'est présente (raccordement direct au circuit électrique), ou si la prise ne se trouve pas dans une zone accessible également après l'installation, appliquez un disjoncteur normalisé pour assurer de débrancher complètement la hotte du circuit électrique en conditions de catégorie surtension III, conformément aux réglementations de montage.

Attention! Avant de rebrancher le circuit de la hotte à l'alimentation électrique et d'en vérifier le fonctionnement correct, contrôlez toujours que le câble d'alimentation soit monté correctement.

La hotte est pourvue d'un câble d'alimentation spécial; en cas de détérioration du câble, en demander un neuf au service d'assistance technique.

Montage

Ce type de hotte doit être fixée au plafond.

Appareil excessivement lourd ; la manutention et l'installation de la hotte doivent être effectuées par deux personnes ou plus.

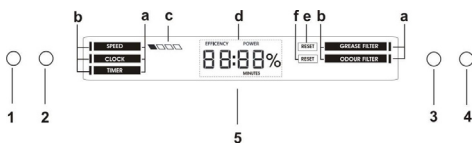
Avant de commencer l'installation:

- Vérifier que le produit acheté soit de dimensions adéquates pour la zone d'installation choisie.
- Enlevez le(s) filtre(s) au charbon actif (*) si ceux-ci sont fournis (voir également le paragraphe concerné). Celui-ci(ceux-ci) est(sont) remonté(s) uniquement si l'on veut utiliser la hotte en version recyclage.
- Vérifiez qu'à l'intérieur de la hotte il n'y est pas (pour des raisons de transport) d'autre matériel fourni avec l'équipement (par exemple: vis (*), garanties (*) etc., dans ce cas, enlevez-les et conservez-les.
- Protéger la cuisinière et la hotte contre d'éventuels débris et dégâts en utilisant une toile de protection. Préférer une surface plane pour l'assemblage. Couvrir cette surface d'une protection et placer tous les éléments de la hotte et de la cheminée dessus.
- Préparez le branchement électrique et veillez qu'à proximité de la zone d'installation de la hotte (dans une zone également accessible avec la hotte déjà montée), il y ait une prise électrique et qu'il soit possible de se raccorder à un dispositif d'évacuation de fumées vers l'extérieur (uniquement Version Evacuation).
- Effectuer tous les travaux de maçonnerie nécessaires (par exemple: installation d'une prise électrique et/ou trou pour le passage des tubes d'évacuation).

La hotte est équipée de chevilles de fixation convenant à la plupart des parois/plafonds. Il est cependant nécessaire de s'adresser à un technicien qualifié afin de s'assurer que le matériel est approprié au type de paroi/plafond. La paroi/plafond doit être suffisamment solide pour supporter le poids de la hotte.

Fonctionnement

Utiliser la puissance d'aspiration maximum en cas de concentration très importante des vapeurs de cuisson. Nous conseillons d'allumer la hotte 5 minutes avant de commencer la cuisson et de la faire fonctionner encore pendant 15 minutes environ après avoir terminé la cuisson.



1 = ON/OFF – Augmentation de la vitesse

2 = ON/OFF Lampes

3 = Sélection de la fonction souhaitée

4 = Configurations/réglage de la fonction en cours d'utilisation

5 = L'écran affiche :

a - la liste des fonctions disponibles

b - l'indicateur de la fonction en cours d'utilisation

c - l'indicateur de la vitesse en cours d'utilisation

d - l'horloge / données relatives à la fonction en cours d'utilisation

e - la saturation du filtre à graisse

f - la saturation du filtre au charbon anti-odeurs

Fonctions disponibles

SPEED (VITESSE)

Marche/augmentation de la vitesse :

- appuyer sur la touche 1 pour mettre la hotte en marche

- appuyer sur la touche 1 pour passer aux vitesses suivantes, jusqu'à l'arrêt de la hotte

La vitesse d'aspiration sera affichée à l'écran (c), comme suit :

■ □ □ □	1ère vitesse	performance 40% ***
■ ■ □ □	2ème vitesse	performance 60% ***
■ ■ ■ □	3ème vitesse	performance 80% ***
■ ■ ■ ■	vitesse intensive	performance 100% ***
□ □ □ □	OFF	

*** le pourcentage indiqué à l'écran se réfère à la valeur indicative de la performance

La vitesse intensive est temporisée pendant 10 minutes ; pour arrêter le temps et désactiver la hotte, appuyer sur la touche 1.

NB = La vitesse peut augmenter automatiquement pendant l'utilisation, c'est parce que la commande est équipée d'un système qui protège l'écran en cas de surchauffe.

CLOCK (HORLOGE)

Pour configurer l'horloge :

- appuyer sur la touche 3 de manière à déplacer l'indicateur

(b) sur la fonction « CLOCK »

- appuyer sur la touche 4 pour entrer dans la configuration de réglage de l'horloge

- tenir pressée la touche 4 :

- chaque seconde de pression augmente l'heure d'une minute

- au-delà de 10 secondes, pour chaque seconde suivante de pression, l'heure augmente de 10 minutes

Pour mémoriser l'heure configurée :

- appuyer sur la touche 3

TIMER

Fonction chronomètre

- appuyer sur la touche 3 de manière à déplacer l'indicateur

(b) sur la fonction « TIMER »

- appuyer sur la touche 4 pour entrer dans la configuration de réglage du timer

- **pour activer le chronomètre :** appuyer en même temps sur la touche 3 et sur la touche 4, pendant 5 secondes

- **pour arrêter le chronomètre :** appuyer en même temps sur la touche 3 et sur la touche 4, pendant 5 secondes

NB = après 60 minutes, le chronomètre s'arrête automatiquement

Fonction « Countdown » (compte à rebours)

- appuyer sur la touche 3 de manière à déplacer l'indicateur

(b) sur la fonction « TIMER »

- appuyer sur la touche 4 pour entrer dans la configuration de réglage du timer

Pour configurer le timer du « Countdown » :

- tenir pressée la touche 4 :

- chaque seconde de pression augmente le timer d'une minute

- au-delà de 10 secondes, pour chaque seconde suivante de pression, le timer augmente de 5 minutes

Pour mémoriser le timer du « Countdown »

— appuyer sur la touche 3

L'indicateur (b) Timer commence à clignoter pour indiquer le début du « Countdown »

Lorsque le « Countdown » arrive à « 0:00 » le moteur s'arrête

NB = pour régler un nouveau temps sur le timer, il faut appuyer de nouveau sur la touche 4 jusqu'à ce que l'indication « 0:00 » s'affiche à l'écran

NB = le temps maximum de réglage du compte à rebours est de 60 minutes

GREASE FILTER (FILTRE À GRAISSE)

Affichage du pourcentage d'utilisation :

- appuyer sur la touche **3** jusqu'à déplacer l'indicateur (b) sur la fonction « GREASE FILTER »
- appuyer sur la touche **4** pour afficher le pourcentage d'utilisation du filtre à graisse

Signalisation de réinitialisation du filtre à graisse

La signalisation du filtre à graisse s'effectue après 40 heures d'utilisation et est indiquée à l'écran par « RESET » (e) au niveau de la fonction « GREASE FILTER »

Lorsque s'affiche cette signalisation, le filtre à graisse doit être lavé.

Après cette maintenance :

- appuyer sur la touche **3** jusqu'à déplacer l'indicateur (b) sur la fonction « GREASE FILTER »
- appuyer sur la touche **4**, pendant 5 secondes, pour désactiver la signalisation et faire repartir le compte en pourcentage du rendement du filtre à graisse.

ODOUR FILTER (FILTRE À ODEUR)

Affichage du pourcentage d'utilisation :

- appuyer sur la touche **3** jusqu'à déplacer l'indicateur (b) sur la fonction « ODOUR FILTER »
- appuyer sur la touche **4** pour afficher le pourcentage d'utilisation du filtre au charbon anti-odeurs

Signalisation de réinitialisation du filtre au charbon anti-odeurs

La signalisation du filtre au charbon anti-odeurs s'effectue après 160 heures d'utilisation et est indiquée à l'écran par « RESET » (f) au niveau de la fonction « ODOUR FILTER »

Lorsque cette signalisation s'affiche, le filtre au charbon anti-odeurs doit être lavé ou remplacé (selon le modèle)

Après cette maintenance :

- appuyer sur la touche **3** jusqu'à déplacer l'indicateur (b) sur la fonction « ODOUR FILTER »
- appuyer sur la touche **4**, pendant 5 secondes, pour désactiver la signalisation et faire repartir le compte en pourcentage du rendement du filtre au charbon anti-odeurs.

Entretien

Attention! Avant toute opération de nettoyage ou d'entretien, débrancher la hotte du circuit électrique en enlevant la prise ou en coupant l'interrupteur général de l'habitation.

Nettoyage

La hotte doit être régulièrement nettoyée à l'intérieur et à l'extérieur (au moins à la même fréquence que pour l'entretien des filtres à graisse). Pour le nettoyage, utiliser un chiffon humidifié avec un détergent liquide neutre. Ne pas utiliser de produit contenant des abrasifs.

NE PAS UTILISER D'ALCOOL!

ATTENTION: Il y a risque d'incendie si vous ne respectez pas les instructions concernant le nettoyage de l'appareil et le remplacement ou le nettoyage du filtre.

La responsabilité du constructeur ne peut en aucun cas être engagée dans le cas d'un endommagement du moteur ou d'incendie liés à un entretien négligé ou au non respect des consignes de sécurité précédemment mentionnées.

Filtre anti-gras

Fig. 26-31

Il retient les particules de graisse issues de la cuisson.

Le filtre doit être nettoyé une fois par mois (ou lorsque le système d'indication de saturation des filtres – si prévu sur le modèle possédé – indique cette nécessité) avec des détergents non agressifs, à la main ou dans le lave-vaisselle à faibles températures et cycle rapide.

Le lavage du filtre anti-graisse métallique au lave-vaisselle peut en provoquer la décoloration. Toutefois, les caractéristiques de filtrage ne seront en aucun cas modifiées. Pour démonter le filtre anti-graisse, tirer la poignée de décrochement à ressort.

Filtre à charbon actif (uniquement pour version recyclage)

Fig. 28

Retient les odeurs désagréables de cuisson.

Le filtre à charbon actif peut être un de ces types:

- **Filtre à charbon actif lavable.**
- **Filtre à charbon actif NON lavable.**

Filtre à charbon actif lavable

Le filtre à charbon peut être nettoyé tous les deux mois avec de l'eau chaude et au moyen de détergents appropriés ou dans le lave-vaisselle à 65°C (dans le cas de lavage dans le lave-vaisselle suivre un cycle de lavage complet sans vaisselle à l'intérieur).

Enlever l'eau qui excède en faisant attention de ne pas abîmer le filtre, ensuite enlever le coussinet posé à l'intérieur du châssis en plastique et le mettre dans le four pendant 10 minutes à 100°C pour le sécher définitivement. Remplacer le coussinet tous les 3 ans et chaque fois que le filtre sera abîmé.

Filtre à charbon actif NON lavable

La saturation du **charbon actif** se constate après un emploi plus ou moins long, selon la fréquence d'utilisation et la régularité du nettoyage du filtre à graisses. En tout cas, il est nécessaire de changer le filtre après, au maximum, quatre mois.

IL NE PEUT PAS être nettoyé ou régénéré.

Montage

Accrocher le filtre au charbon actif d'abord à l'arrière de la languette métallique de la hotte, puis à l'avant avec les deux pommeaux.

Démontage

Enlever le filtre au charbon actif en tournant de 90° les pommeaux qui le fixent à la hotte.

Remplacement des lampes

La hotte est dotée d'un système d'éclairage basé sur la technologie LED.

Les LEDS garantissent un éclairage optimal, une durée jusqu'à 10 fois supérieures aux ampoules traditionnelles et permettent une épargne de 90% en énergie électrique.

Pour le remplacement, s'adresser au service d'assistance technique.

