

AHC85IX **HOTTE CASQUETTE 80 CM**

Référence **AHC85IX** Couleur **Inox** EAN **8033945388768**


PERFORMANCES | 01

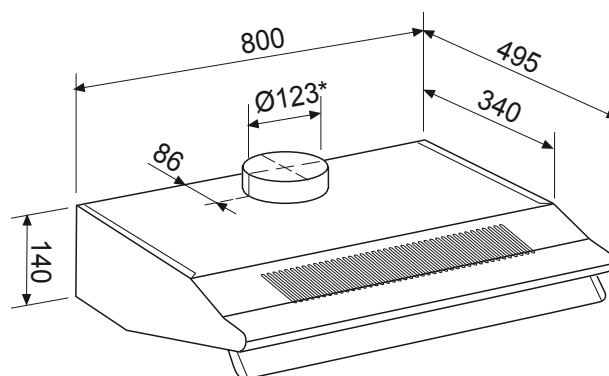
- ▶ Évacuation ou recyclage
- ▶ Débit maximum d'aspiration (norme EN61591/1) :
 - en sortie libre : 395 m³/h
 - en évacuation : 355 m³/h
- ▶ 2 moteurs 2 x 150 W
- ▶ Pression : 300 Pa
- ▶ Niveau sonore (norme EN60704-2-13) :
 - de 50 à 65 dB(A)
- ▶ Visière en verre

CONFORT D'UTILISATION | 02

- ▶ Commandes par boutons poussoirs
- ▶ 3 vitesses d'aspiration
- ▶ Halogènes 2 x 28 W
- ▶ Clapet anti-retour, livré de série

FILTRES | 03

- ▶ 1 filtre à graisse métallique
- ▶ 1 filtre anti-odeurs à charbon actif, livré de série



* Sortie d'air sur le dessus ou l'arrière de la hotte

- ▶ Puissance électrique d'installation : 356 W
- ▶ 10 A - 230/240 V - 50 Hz
- ▶ Cordon d'alimentation : 175 cm / Avec prise
- ▶ Diamètre de la sortie d'air : 123 mm*

- ▶ Produit H x l x P : 140 x 800 x 495 mm
- ▶ Distance min. hotte / plan de cuisson : 650 mm
- ▶ Produit emballé H x l x P : 565 x 845 x 185 mm
- ▶ Poids net / brut : 8,8 / 10,2 kg

