



Register your new Bosch now:  
[www.bosch-home.com/welcome](http://www.bosch-home.com/welcome)



**BGL3...**



**BOSCH**

**fr** Notice d`utilisation



## Table des matières

<b>Consignes de sécurité</b> .....	<b>5</b>
Utilisation conforme aux prescriptions et à l'emploi prévu .....	5
Consignes de sécurité .....	6
Utilisation correcte .....	6
<b>Description de l`appareil</b> .....	<b>10</b>
<b>Pièces de rechange et accessoires en option</b> .....	<b>12</b>
<b>Mise en service</b> .....	<b>15</b>
Insérer la poignée sur le flexible d'aspiration.....	15
Connectant du flexible d`aspiration.....	15
Attachant la poignée avec le tube télescopique .....	16
Poussant le tube télescopique dans la brosse.....	16
Réglant le tube télescopique .....	16
Connectant l`appareil.....	17
Allumant / Éteignant.....	17
Réglage de la puissance d`aspiration.....	18
<b>Aspiration</b> .....	<b>19</b>
Réglage de la brosse commutable por sols .....	19
Aspiration avec des accessoires supplémentaires.....	20
Position parking.....	20
Portant l`appareil .....	21
<b>Après le travail</b> .....	<b>21</b>
Déconnectant l`appareil .....	21
Ranger et transporter .....	22

## Table des matières

<b>Entretien du filtre .....</b>	<b>23</b>
Replacing the dust bag .....	23
Ouvrir le couvercle.....	23
Changement de sac .....	24
Nettoyer le filtre de protection du moteur.....	25
Remplacement du filtre de sortie d'air .....	26
Aspirateur avec micro-filtre hygiénique.....	26
Nettoyer le filtre (H)EPA de sortie d'air .....	28
<b>Entretien .....</b>	<b>30</b>
<b>Indications concernant le label énergétique .....</b>	<b>31</b>
<b>Consignes pour la mise au rebut.....</b>	<b>32</b>
<b>Service clientèle .....</b>	<b>33</b>
<b>Conditions de garantie .....</b>	<b>34</b>

## Consignes de sécurité

Conservez cette notice d'utilisation. Si vous remettez l'aspirateur à une tierce personne, veuillez-y joindre sa notice d'utilisation.

### **Utilisation conforme aux prescriptions et à l'emploi prévu**

Cet aspirateur est destiné à une utilisation domestique et non professionnelle. Utilisez l'aspirateur exclusivement selon les indications figurant dans cette notice d'utilisation. Le fabricant n'est pas responsable d'éventuels dommages résultant d'une utilisation inappropriée ou d'une manipulation incorrecte.

Veuillez donc respecter impérativement les consignes suivantes !

#### **L'aspirateur doit être utilisé uniquement avec:**

- des pièces de rechange ou accessoires d'origine

#### **Pour éviter des blessures et des dommages, l'aspirateur ne doit pas être utilisé pour:**

- aspirer sur des personnes ou des animaux.
- l'aspiration de :
  - petits organismes vivants (p.ex. mouches, araignées, ...).
  - substances nocives, coupantes, chaudes ou incandescentes.
  - substances humides ou liquides.
  - substances et gaz facilement inflammables ou explosifs.
  - cendres, suie des poêles et d'installations de chauffage central.
  - poussières de toner provenant d'imprimantes et de photocopieurs.

### Consignes de sécurité

Cet aspirateur répond aux règles techniques reconnues et aux prescriptions de sécurité applicables.

- L'appareil peut être utilisé par des enfants à partir de 8 ans et par des personnes ayant des capacités physiques, sensorielles ou mentales restreintes ou ayant un manque d'expérience et / ou de connaissances s'ils sont sous surveillance ou ont été informés de la manipulation sûre de l'appareil et ont compris les dangers qui en résultent.
- Les enfants ne doivent pas jouer avec l'appareil.
- Le nettoyage et la maintenance ne doivent pas être effectués par des enfants sans surveillance.
- Les sacs plastiques et les films doivent être conservés hors de la portée de jeunes enfants et être éliminés.  
=> Il y a risque d'asphyxie !

### Utilisation correcte

- Raccorder et mettre l'aspirateur en service uniquement selon les indications figurant sur la plaque signalétique.
- Ne jamais aspirer sans sac aspirateur ou bac à poussières, filtre de protection du moteur et filtre de sortie d'air.  
=> L'appareil peut être endommagé !
- Ne jamais aspirer avec la brosse/le suceur et le tube à proximité de la tête.  
=> Il y a risque de blessures!
- Lors de l'aspiration sur des escaliers, l'appareil doit toujours se trouver plus bas que l'utilisateur.
- Ne pas utiliser le cordon électrique et le flexible pour porter / transporter l'aspirateur.
- Lorsque le cordon électrique de cet appareil est endommagé, il doit être remplacé par les soins du fabricant ou de son SAV ou une personne disposant de qualifications similaires afin d'éviter tout danger.

## Consignes de sécurité

- En cas de fonctionnement de plus de 30 minutes, retirer le cordon électrique entièrement.
- Ne pas tirer sur le cordon électrique mais sur la fiche, pour débrancher l'appareil de la prise.
- Ne pas tirer le cordon électrique à proximité d'arêtes coupantes et ne pas le coincer.
- Veillez à ce que la fiche ne soit pas projetée contre des personnes, parties du corps, animaux ou des objets lors de l'enroulement automatique du cordon.  
=> Guider le cordon électrique par la fiche.
- Avant tous les travaux sur l'aspirateur, retirer la fiche de la prise.
- Ne pas mettre l'aspirateur en service s'il est défectueux. En cas de panne, retirer la fiche de la prise.
- Pour éviter tout risque de danger, seul le service après-vente agréé est autorisé à effectuer des réparations et à remplacer des pièces sur l'aspirateur.
- Ne pas exposer l'aspirateur aux influences atmosphériques, à l'humidité ni aux sources de chaleur.
- Ne pas mettre des substances inflammables ou à base d'alcool sur les filtres (sac aspirateur, filtre de protection du moteur, filtre de sortie d'air etc.).
- L'aspirateur n'est pas approprié au travail de chantier.  
=> L'aspiration de gravats risque d'endommager l'appareil.
- Éteignez l'appareil et débranchez-le, si vous ne l'utilisez pas.
- Rendre immédiatement inutilisables les appareils hors d'usage, ensuite mettre l'appareil au rebut de façon réglementaire.

### ! Important

La prise de secteur doit être protégée par un fusible d'au moins 16 A.

Si le disjoncteur se déclenche lors de la mise en marche de l'appareil, ceci peut être dû au fait que d'autres appareils électriques d'une puissance connectée élevée sont branchés en même temps sur le même circuit électrique.

Le déclenchement du disjoncteur peut être évité en réglant l'appareil sur la plus faible puissance avant de le mettre en marche et en le réglant ensuite sur une puissance supérieure.



## Consignes de sécurité

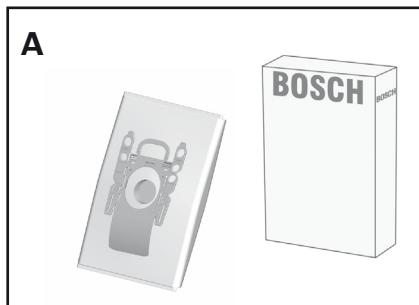
### ■ **Accessories**

L'apparence de vos accessoires (brosse, tube d'aspiration, etc.) peut être différentes des illustrations dans cette notice d'utilisation, le fonctionnement étant toutefois le même.



## Description de l'appareil

- |  |  |
|--|--|
| 1 Brosse adaptable au type de sol          | 12 Poignée de transport                              |
| 2 Flexible d'aspiration                    | 13 Couvercle du compartiment du poussière            |
| 3 Poignée                                  | 14 Indicateur de changement de sac                   |
| 4 Tube télescopique avec poussoir          | 15 Position rangement (sur le dessous de l'appareil) |
| 5 Cordon électrique                        | 16 Bouton marche / arrêt et variateur de puissance   |
| 6 Position parking                         | 17 Suceur ameublement                                |
| 7 Levier de fermeture                      | 18 Suceur long                                       |
| 8 Grille de sortie d'air                   |  |
| 9 Sac aspirateur                           |  |
| 10 Filtre de sortie d'air                  |  |
| 11 Filtre de protection du moteur, lavable |  |



### **A Sacs aspirateur BBZ41GXXLP**

Type: PowerProtect Dustbag

Référence: 00575069

Contenu:

- 4 sacs aspirateur avec fermeture
- 1 micro-filtre hygiénique

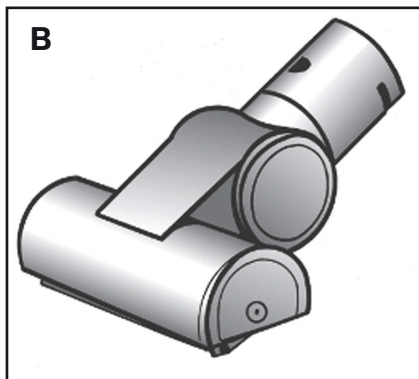
### **! REMARQUE**

Votre appareil est un aspirateur à très haute efficacité qui atteint ses meilleurs résultats de nettoyage uniquement avec des sacs aspirateur d'origine. Seulement en utilisant des sacs aspirateur de haute qualité, tels que les sacs aspirateur d'origine Bosch, garantisent d'atteindre les valeurs indiquées dans le label d'énergie UE concernant la classe d'efficacité énergétique, l'absorption de poussière et la capacité de rétention des poussières. L'utilisation de sacs aspirateur d'une qualité moindre (par ex. sacs en papier) peut en plus avoir un impact significatif sur la durée de vie et la performance de votre appareil.

**La garantie est uniquement concédée lors de l'utilisation de sacs aspirateurs d'origine.**

De plus amples informations et la disponibilité des sacs aspirateurs d'origine sous

[www.bosch-home.com/dust-bag](http://www.bosch-home.com/dust-bag)

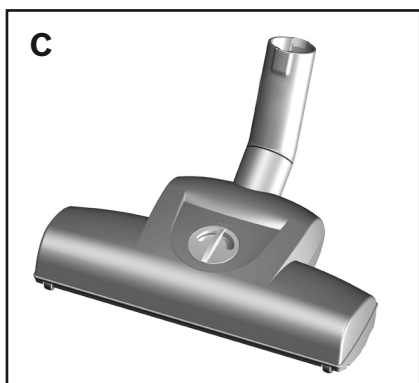


### **B Brosse TURBO-UNIVERSAL® pour tissu d'ameublement BBZ42TB**

Brossage et dépeussierage, en un seul mouvement, de rembourrages, matelas, sièges de voiture, etc.

Idéale pour aspirer des poils. Mise en mouvement automatique de la brosse rotative par le phénomène d'aspiration.

Pas besoin de raccordement électrique.

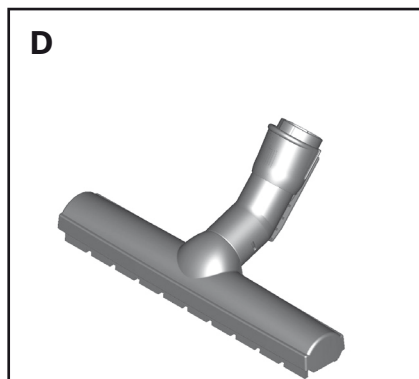


### **C Brosse TURBO-UNIVERSAL® pour sols BBZ102TBB**

Brossage et dépeussierage, en un seul mouvement, de tapis et moquettes à poils courts ou longs.

Idéal pour l'aspiration de peluches et poils. Mise en mouvement automatique de la brosse rotative par le phénomène d'aspiration.

Aucune alimentation électrique de la brosse.

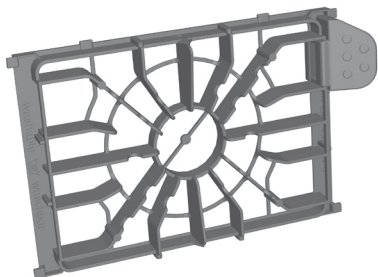


### **D Brosse pour sols durs BBZ123HD**

Pour aspirer sur des sols lisses (parquets, carrelages, dalles de terre cuite,...)

## Pièces de rechange et accessoires en option

**E**



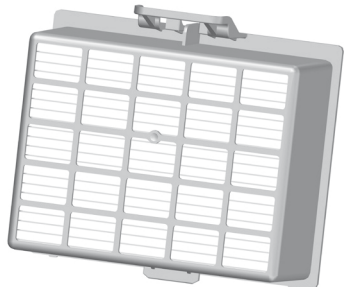
### **E Filtre de protection du moteur**

Référence: 574 727

Protège le moteur de votre aspirateur et prolonge ainsi la durée de vie.

A remplacer tous les ans.

**F**



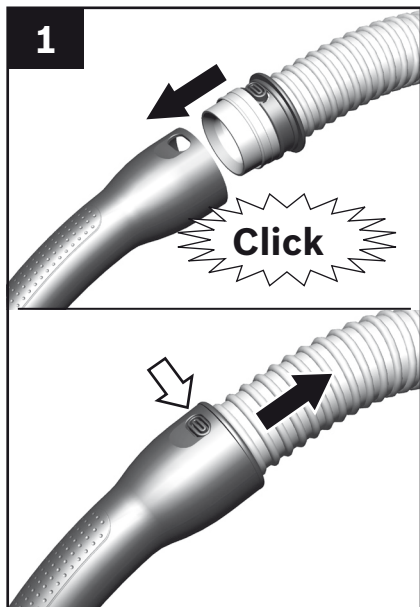
### **F Filtre (H)EPA**

Référence: 576 833

Filtre supplémentaire pour assainir l'air sortant.

Recommandé pour les personnes allergiques.

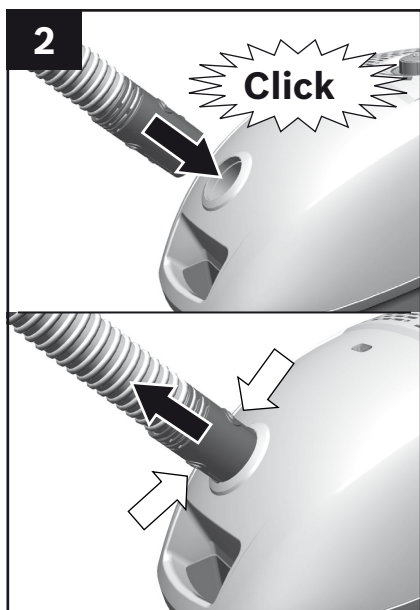
A remplacer tous les ans.



### Insérer la poignée sur le flexible d'aspiration

Fig. 1

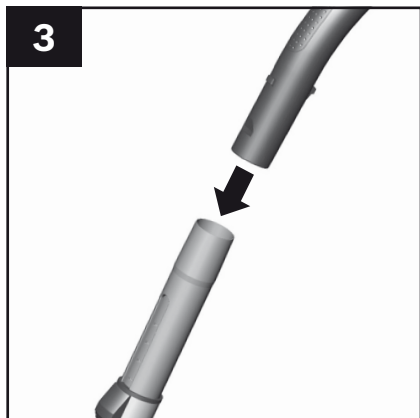
- Insérer la poignée sur le flexible d'aspiration et la fixer.
- Pour retirer la poignée, presser les deux pattes de fixation et retirer le flexible.



### Connectant du flexible d'aspiration

Fig. 2

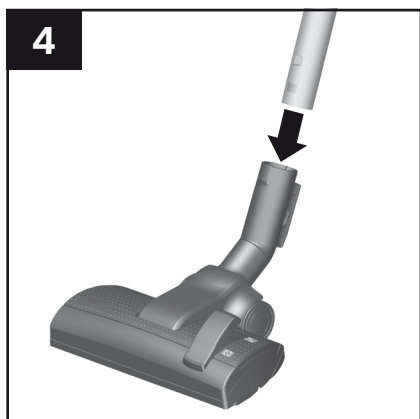
- Fixer l'embout du flexible dans l'orifice d'aspiration situé sur le couvercle.
- Pour retirer le flexible, presser les deux pattes de fixation.



### Attachant la poignée avec le tube télescopique

Fig. 3

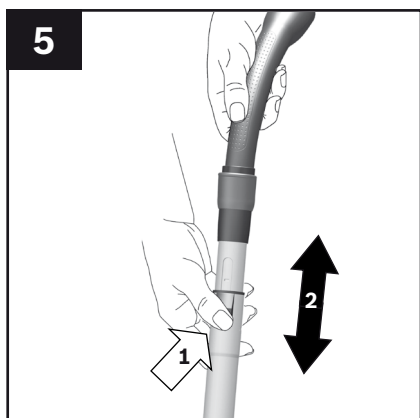
- Pousser la poignée dans le tube télescopique. Pour le démontage, tourner légèrement la poignée et la retirer du tube.



### Poussant le tube télescopique dans la brosse

Fig. 4

- Pousser le tube télescopique dans le manchon de la brosse pour sols. Pour le démontage, tourner légèrement le tube et le retirer de la brosse pour sols.

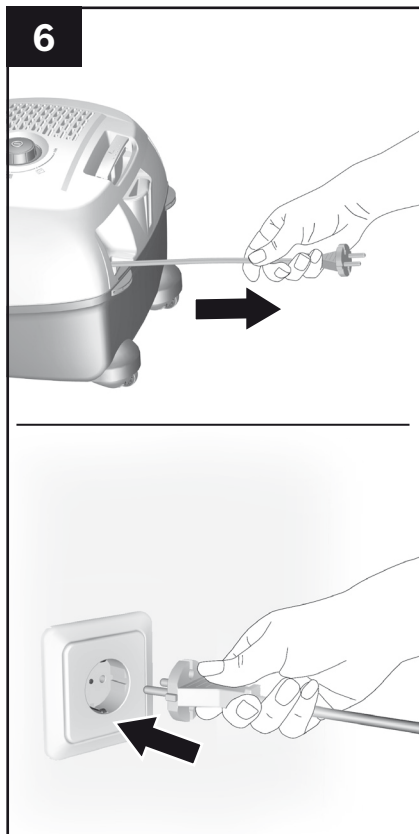


### Réglant le tube télescopique

Fig. 5

- Déverrouiller le tube télescopique en tirant la touche coulissante dans le sens de la flèche et régler le tube à la longueur désirée.

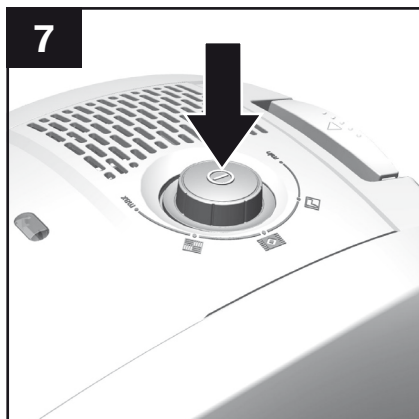




### Connectant l`appareil

Fig. 6

- Tirer le câble électrique à la longueur désirée en le saisissant par la fiche et le brancher.



### Allumant / Éteignant

Fig. 7

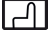


- Allumer l'aspirateur en poussant le bouton marche / arrêt dans le sens de la flèche.

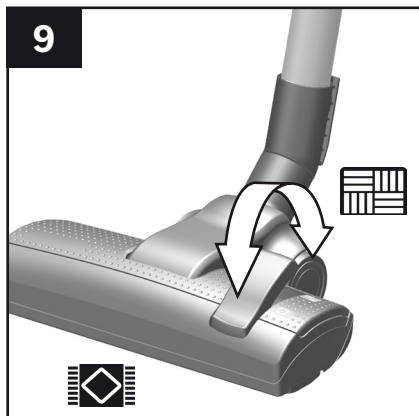


### Réglage de la puissance d'aspiration

**Fig. 8**



La puissance d'aspiration désirée peut être réglée en continu en tournant le bouton de réglage dans le sens de la flèche.

- Plage de faible puissance=>   
Pour le nettoyage de matières délicates telles que capitonnages, voilages, etc.
- Plage de puissance moyenne=>   
Pour le nettoyage quotidien en cas de peu de salissure.
- Plage de puissance élevée=>   
Pour le nettoyage de revêtements de sol robustes, sols durs et en cas de salissure importante



### Réglage de la brosse commutable por sols

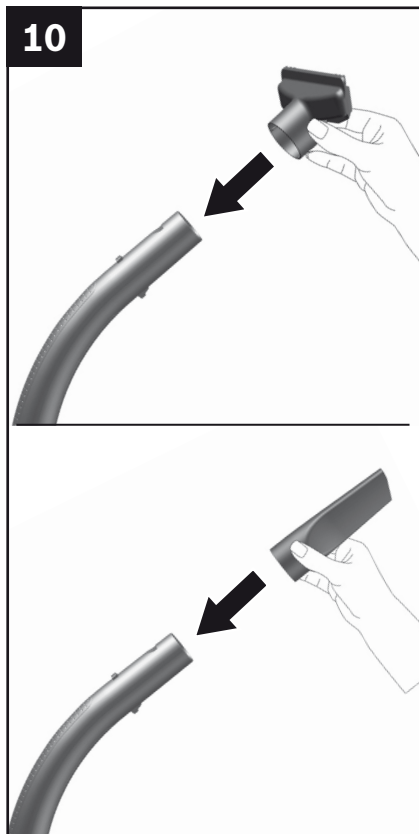
Fig. 9

- tapis et moquettes => 
- sols lisses => 

Si vous aspirez des grosses particules, veillez à les aspirer prudemment l'une après l'autre, afin de ne pas obstruer la conduite d'aspiration de la brosse pour sols. Levez éventuellement la brosse pour faciliter l'aspiration des saletés.

### ! Attention

Les brosses pour sols sont soumises à une certaine usure en fonction de la nature de votre sol dur (p.ex. carrelages rustiques, rugueux. C'est pourquoi, vous devez vérifier régulièrement la semelle de la brosse. Des semelles de brosse usées, à arêtes coupantes, peuvent occasionner des dommages sur des sols durs fragiles tels que parquets ou linoléum. Le fabricant décline toute responsabilité pour d'éventuels dommages résultant d'une brosse pour sols usée.

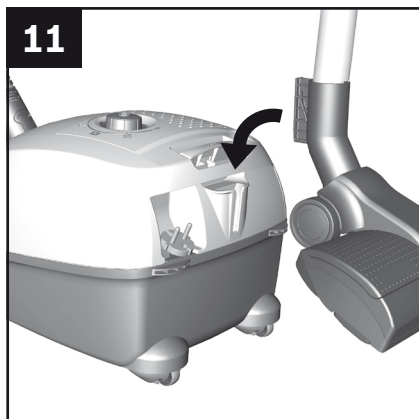


### Aspiration avec des accessoires supplémentaires

Fig. 10

Insérer les accessoires sur le tube d'aspiration ou sur la poignée, selon les besoins :

- Suceur pour tissus d'ameublement pour aspirer sur des meubles rembourrés, rideaux, etc.
- Suceur long, pour aspirer dans les joints et les coins etc.

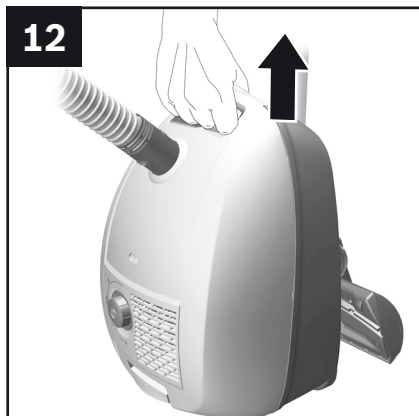


### Position parking

Fig. 11

- En cas de courtes pauses d'aspiration, vous pouvez utiliser la position parking à l'arrière de l'appareil.
- Après avoir éteint l'appareil, glisser le crochet situé sur la brosse pour sols dans le logement situé à l'arrière de l'appareil.

## Aspiration

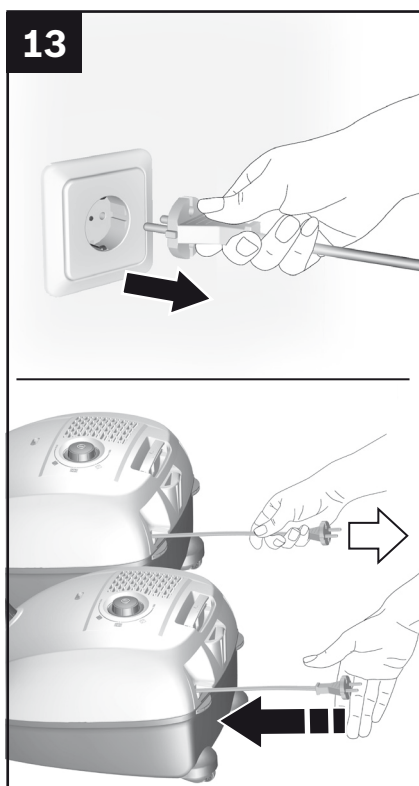


### Portant l'appareil

Fig. 12

Pour franchir des obstacles, comme des escaliers, l'appareil peut également être porté par la poignée.

## Après le travail

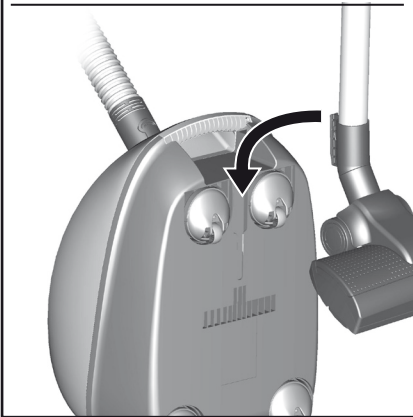


### Déconnectant l'appareil

Fig. 13

- Retirer la fiche de la prise secteur.
- Tirer brièvement sur le cordon électrique et le relâcher (le cordon s'enroule automatiquement).

14



## Ranger et transporter

Fig. 14

Pour ranger/transporter l'appareil, vous pouvez utiliser le rail de rangement situé sous l'appareil.

- Placer l'appareil debout.
- Faire glisser la brosse dans le rail.



### Replacing the dust bag

! **Attention:** Eteindre l'appareil  
• avant chaque changement de  
filtre !

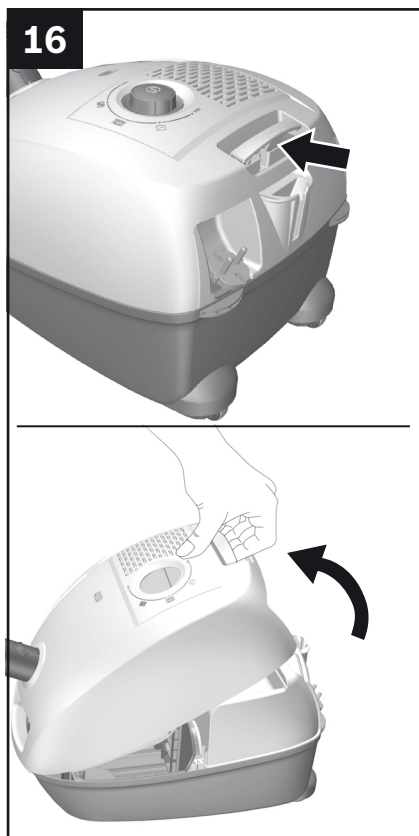
Fig. 15

- Si l'indicateur de changement de sac aspirateur dans le couvercle est complètement rempli en jaune, lorsque la brosse pour sols durs est décollée du sol et la puissance est réglée au maximum, vous devez changer le sac, même s'il n'est pas encore plein. La nature de la matière contenue dans le sac rend le changement nécessaire. La brosse, le tube d'aspiration et le flexible d'aspiration ne doivent pas être obstrués, car ceci peut également déclencher l'indication de changement du sac.
- Pour retirer les obstructions, la poignée peut être facilement détachée du flexible.

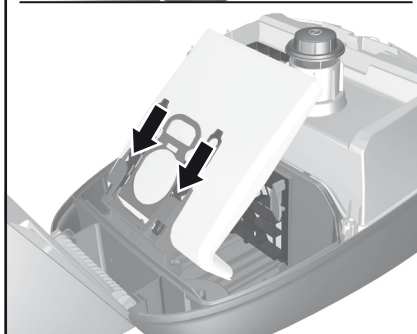
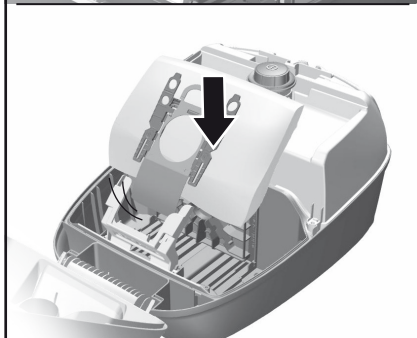
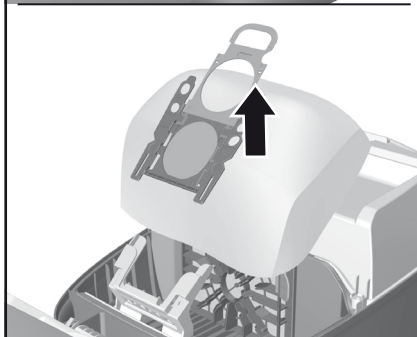
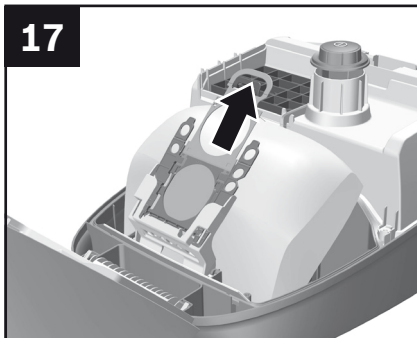
### Ouvrir le couvercle

Fig. 16

- Déverrouiller le couvercle en tirant le levier de fermeture dans le sens de la flèche.
- Ouvrir le couvercle dans le sens de la flèche.



17



### Changement de sac

Fig. 17

- Fermer le sac en tirant sur l'attache de fermeture.

- Extraire le sac aspirateur.

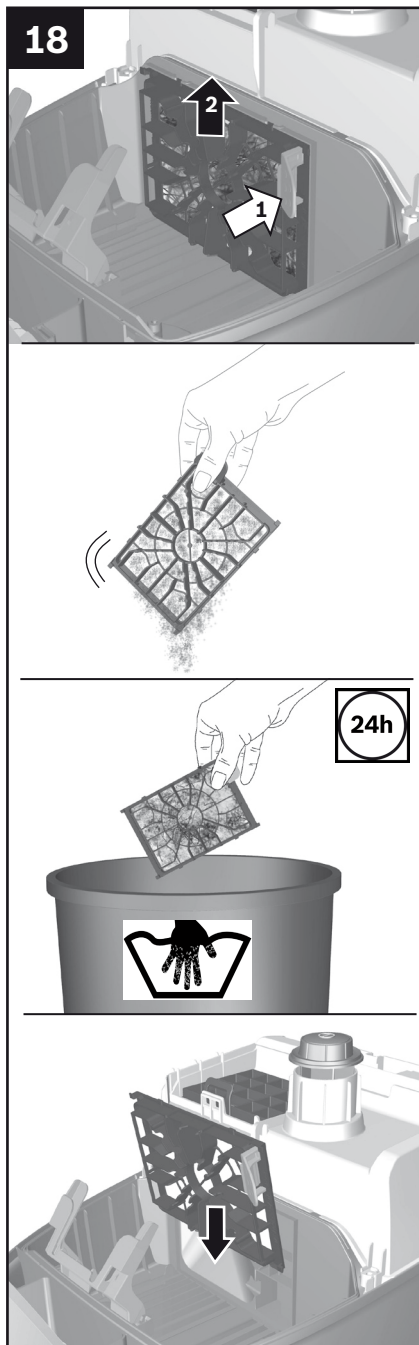
- Mettre en place un sac neuf.

- Introduire le sac dans le support et le pousser jusqu'en butée.

### ! Attention:

- Le couvercle ferme uniquement si un sac aspirateur est en place.





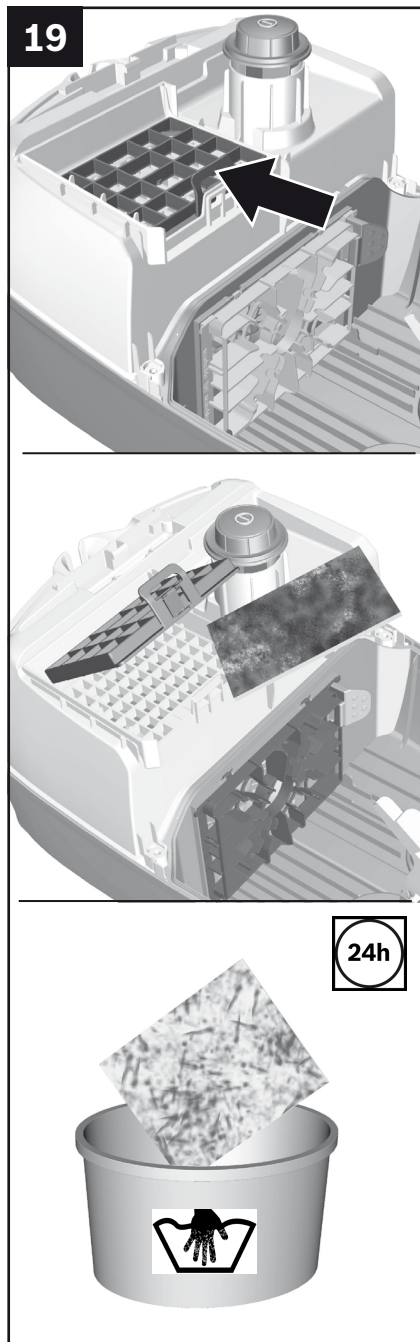
### Nettoyer le filtre de protection du moteur

Le filtre de protection du moteur doit être nettoyé régulièrement en le tapotant ou en le rinçant !

Fig. 18

- Ouvrir le couvercle du compartiment de poussière. **Figure 16**
- Détacher le filtre de protection du moteur de l'encliquetage en le tirant latéralement et le retirer dans le sens de la flèche.
- Nettoyer le filtre de protection du moteur en le tapotant.
- Si le filtre de protection du moteur est très encrassé, il est recommandé de le rincer.
- Laisser ensuite sécher le filtre au moins 24 heures.
- Après le nettoyage, glisser le filtre de protection du moteur dans l'appareil, l'encliqueter et fermer le couvercle du compartiment de poussière.

Vous pouvez commander un filtre neuf auprès de notre service après-vente en indiquant le numéro de pièce de rechange suivant : 574 727.



### Remplacement du filtre de sortie d'air

#### Aspirateur avec micro-filtre hygiénique

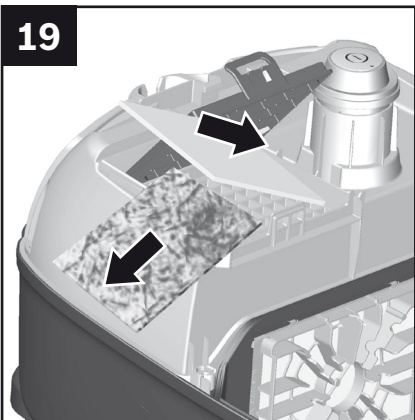
Quand dois-je le remplacer : A chaque nouveau lot de sacs de recharge

#### Fig. 19

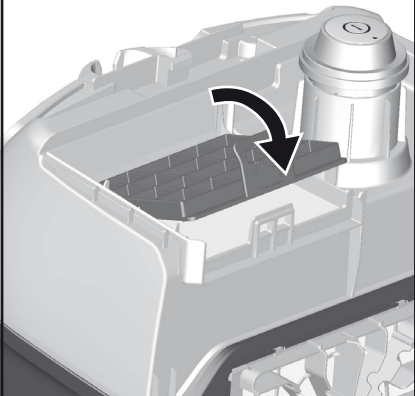
- Ouvrir le couvercle du compartiment de poussière. **Figure 16**
- Déverrouiller le support de filtre en poussant le levier de fermeture dans le sens de la flèche.
- Enlever le micro-filtre hygiénique.
- Le micro-filtre hygiénique peut être lavé.
- Laisser ensuite sécher le filtre au moins 24 heures.

## Entretien du filtre

19

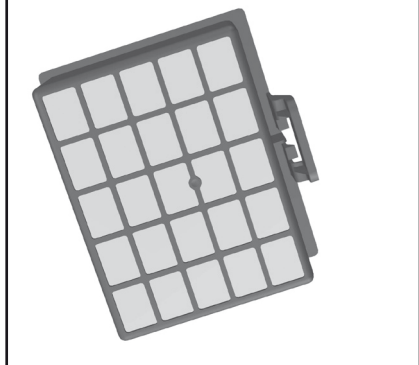
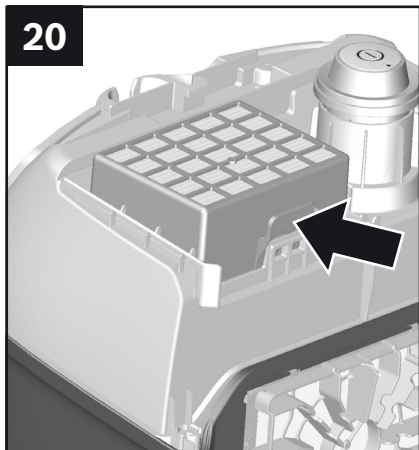


- Enlever le micro-filtre hygiénique. Placer un micro-filtre hygiénique neuf dans l'appareil.



- Introduire le support de filtre dans l'appareil et l'encliqueter.

20



### Nettoyer le filtre (H)EPA de sortie d'air

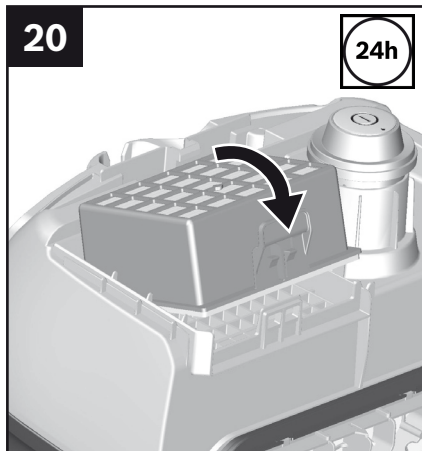
Le filtre (H)EPA est conçu de telle sorte qu'il ne soit pas nécessaire de le remplacer si l'appareil est utilisé dans le cadre domestique conformément à son emploi prévu.

Afin que l'aspirateur fonctionne à son niveau de performance optimal, il est recommandé de laver le filtre (H)EPA après un an. L'efficacité du filtre sera conservée, indépendamment d'une éventuelle décoloration de la surface du filtre.

#### Fig. 20

- Ouvrir le couvercle du compartiment de poussière. **Figure 16**
- Déverrouiller le filtre (H)EPA en actionnant la patte de fermeture dans le sens de la flèche et retirer le filtre de l'appareil.
- Tapoter l'unité de filtre et la rincer sous l'eau du robinet. L'ensemble peut aussi être lavé en machine à max. 30°C, programme linge délicat et vitesse d'essorage minimale.  
**Conseil :** Pour protéger le reste du linge, rangez l'unité de filtre dans un sac à linge.

## Entretien du filtre



- Après séchage complet (au moins 24h), remettre le filtre (H)EPA dans l'appareil et verrouiller.
- Fermer le volet à l'arrière.

Après l'aspiration de fines particules de poussière (par ex. plâtre, ciment, etc.), nettoyer le filtre de protection du moteur, remplacer éventuellement le filtre de protection du moteur et le filtre de sortie d'air.

Vous pouvez commander un filtre neuf auprès de notre service après-vente en indiquant le numéro de pièce de rechange suivant : 576 833.

## Entretien

Avant chaque nettoyage de l'aspirateur, il faut l'éteindre et retirer la fiche de la prise secteur. L'aspirateur et les accessoires en plastique peuvent être entretenus avec un produit de nettoyage pour plastique usuel du commerce.



**Ne pas utiliser de produits récurants, de nettoyeurs pour vitres ni de nettoyeurs universels. Ne jamais plonger l'aspirateur dans l'eau.**

Sous réserve de modifications techniques.

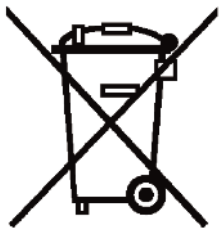
## Indications concernant le label énergétique

Cet aspirateur est à usage général.

Pour atteindre l'efficacité énergétique et la classe de performance de nettoyage déclarées sur des tapis et sols durs, veuillez utiliser la brosse universelle adaptable au type de sol.

**Les valeurs indiquées relatives au label énergétique ont été déterminées en utilisant les méthodes de mesure prescrites (selon EN60312-1).**

## Consignes pour la mise au rebut



"Cet appareil est marqué selon la directive européenne 2012/19/UE relative aux appareils électriques et électroniques usagés (waste electrical and electronic equipment - WEEE).

La directive définit le cadre pour une reprise et une récupération des appareils usagés applicables dans les pays de la CE."

## Consignes pour la mise au rebut

### ■ Emballage

L'emballage protège l'aspirateur pendant le transport. Il est constitué de matériaux écologiques et est donc recyclable. Les matériaux d'emballage qui ne sont plus utilisés doivent être mis au rebut aux points collecteurs du système de recyclage « Point vert ».

### ■ Appareil usagé

Les appareils usagés contiennent souvent des matériaux précieux. Il faut donc apporter l'appareil usagé au revendeur ou à un centre de recyclage pour la revalorisation. Pour connaître les possibilités d'élimination actuelles, renseignez-vous auprès du revendeur ou de la mairie.

### ■ Elimination des filtres et des sacs

Les filtres et les sacs ont été fabriqués avec des matériaux compatibles avec l'environnement. Ils peuvent être éliminés avec les ordures ménagères ordinaires, à condition qu'ils ne contiennent aucune substance prohibée.



## Service clientèle

BSH Electroménager S.A.S.

50 rue Ardoin – BP 47

93401 SAINT-OUEN cedex

Service interventions à domicile:

01 40 10 11 00

Service Consommateurs:

0 892 698 010 (0,34 € TTC/mn)

<mailto:soa-bosch-conso@bshg.com>

Service Pièces Détachées et Accessoires:

0 892 698 009 (0,34 € TTC/mn)

[www.bosch-home.fr](http://www.bosch-home.fr)


## Conditions de garantie

A l'étranger, les conditions de garantie applicables à cet appareil sont celles s'accordées par la filiale du pays concerné.

Celles-ci peuvent être fournies par le Revendeur auprès duquel vous avez acheté l'appareil ou directement auprès de notre filiale.

Si vous aviez besoin d'utiliser la garantie, la présentation de la facture d'achat sera nécessaire.



 Beratung und Reparaturauftrag bei Störungen

D 0911 70 440 040

A 0810 550 511

CH 0848 840 040

Die Kontaktdaten aller Länder finden Sie im beiliegenden Kundendienst-Verzeichnis.

**Bosch Home Appliance Group**

P.O. Box 83 01 01

D-81701 Munich

Germany

**[www.bosch-home.com](http://www.bosch-home.com)**



9000955791