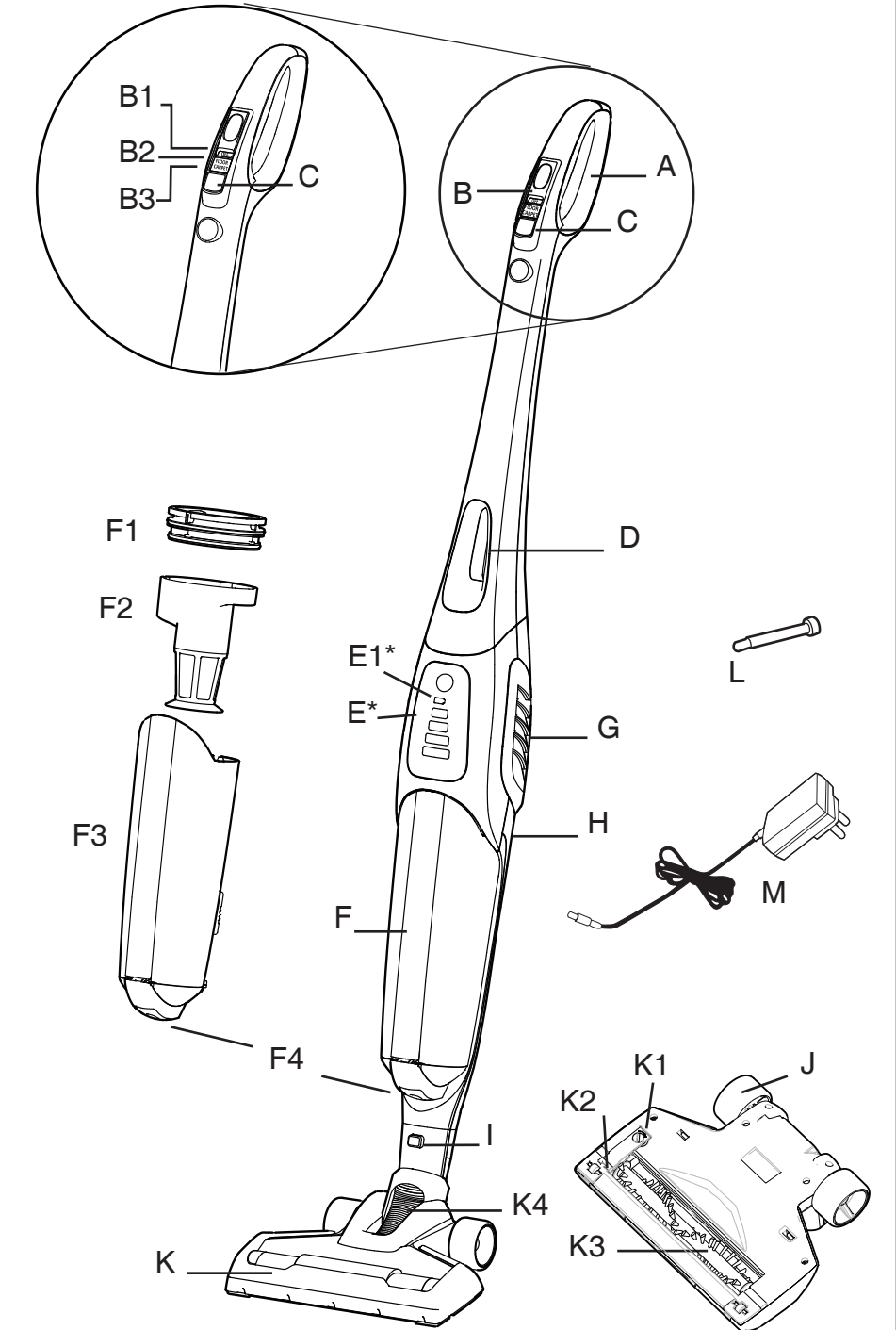


HOOVER

ATHEN

INSTRUCTION MANUAL

ENGLISH	GB
FRANÇAIS	FR
DEUTSCH	DE
ITALIANO	IT
NEDERLANDS	NL
PORTUGUÉS	PT
ESPAÑOL	ES
DANSK	DK
NORSK	NO
SVENSKA	SE
SUOMI	FI
ΕΛΛΗΝΙΚΑ	GR
РУССКИЙ	RU
POLSKI	PL
ČESKY	CZ
SLOVENČINA	SI
TÜRKÇE	TR

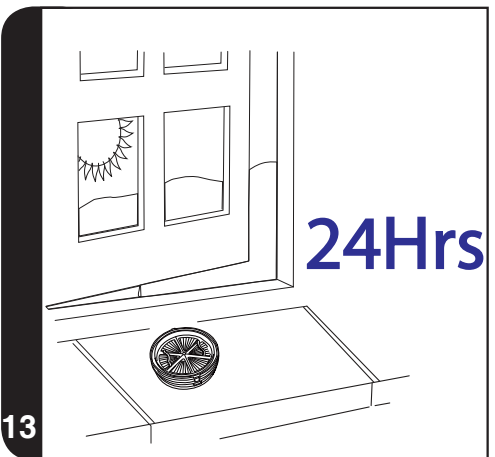
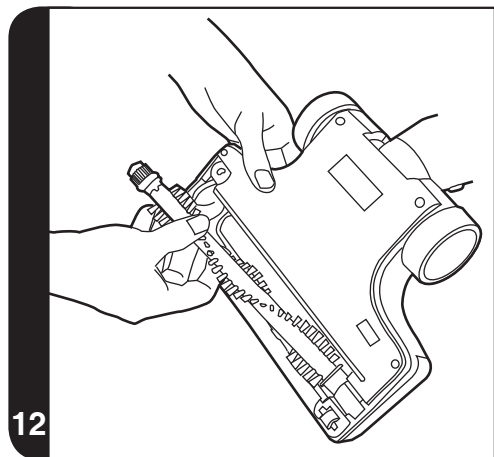
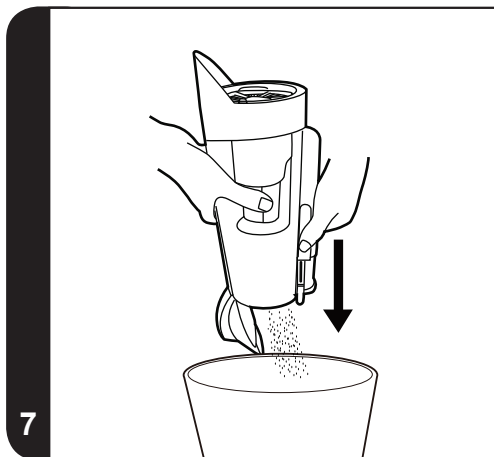
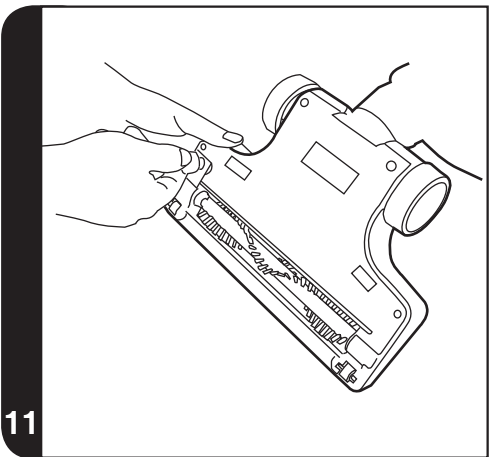
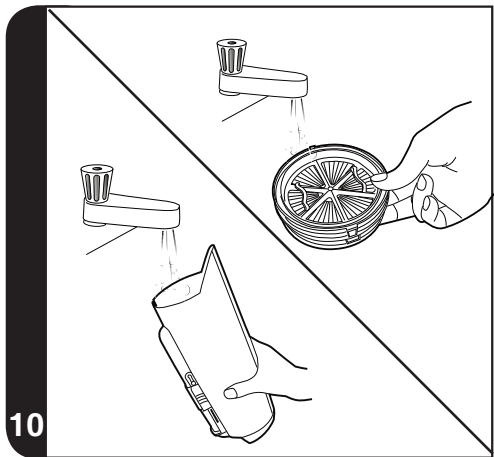
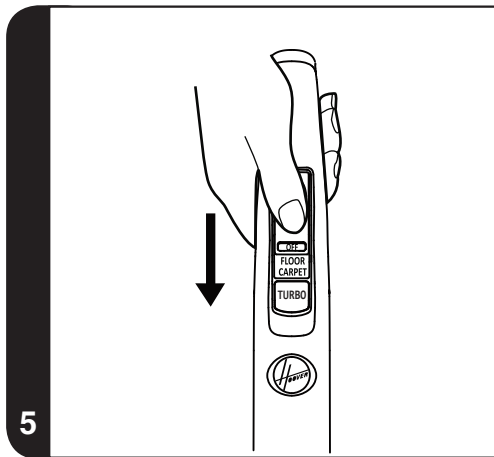
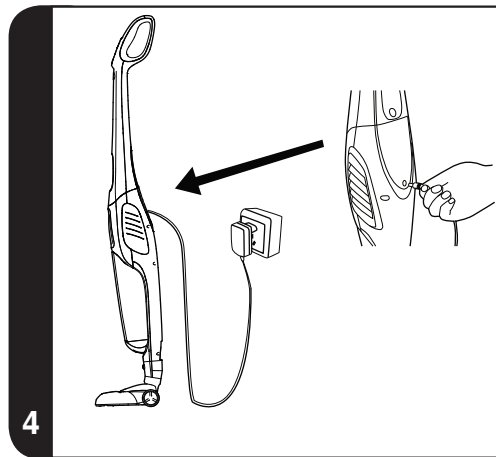
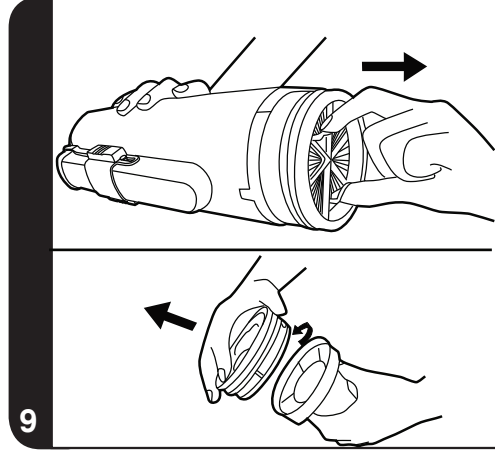
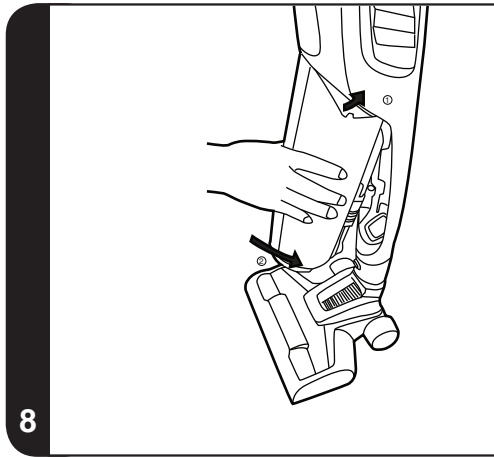
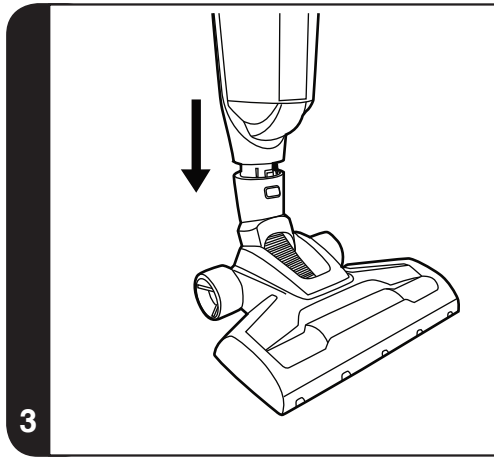
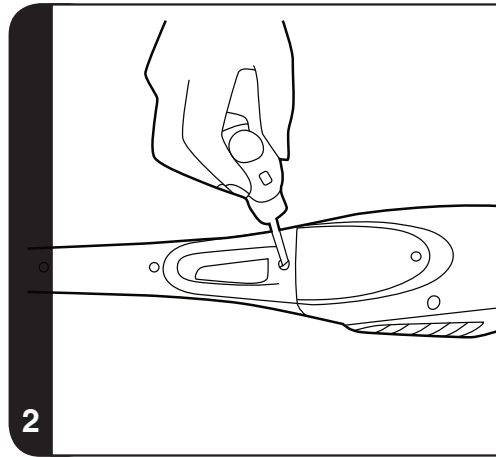


1

* Certain models only

PRINTED IN P.R.C.
48006271/3





**IMPORTANT INFORMATION**

This cleaner should only be used for normal domestic cleaning, as described in this user guide. Please ensure that this guide is fully understood before operating the appliance. Use only attachments recommended or supplied by Hoover.

Electrical Requirements

This Hoover appliance is supplied with a double insulated battery charger which is only suitable for insertion in a 230V (UK 240V) socket outlet. Ensure that the charger rating label matches your voltage supply.

SAFETY REMINDERS

- DO NOT let children play with the cleaner or its controls.
- DO NOT use your cleaner outdoors, on wet surfaces or for wet pickup.
- DO NOT pick up hard or sharp objects, matches, hot ashes, cigarette ends or other similar items.
- DO NOT spray with, or pick up flammable liquids such as cleaning fluids, petrol, etc, or their vapours, as they may cause an explosion or fire.
- DO NOT replace the NiMh batteries with non rechargable batteries.
- DO NOT place the cleaner near a heat source.(e.g. oven, heating appliance or radiator)
- DO NOT expose the batteries to a room temperature above 40°C.
- DO frequently clean the dust cup and filter assembly.
- DO plug in the charger after use to recharge the batteries. Occasionally fully discharge the batteries to obtain the maximum battery life. Do not use any other charger with this cleaner.
- DO NOT unplug the charger by pulling on the cable.

This appliance can be used by children aged from 8 years and above and persons with reduced physical, sensory or mental capabilities or lack of experience and knowledge if they have been given supervision or instruction concerning use of the appliance in a safe way and understand the hazards involved. Children shall not play with the appliance. Cleaning and user maintenance shall not be made by children without supervision.

The cleaner has been designed for normal domestic use only. If any commercial use, inappropriate use or failure to comply with the instructions, the manufacturer accepts no responsibility and the guarantee will not apply.

HOOVER SERVICE: To ensure the continued safe and efficient operation of this appliance we recommend that any servicing or repairs are only carried out by an authorised Hoover service engineer.

PRODUCT COMPONENTS

- | | |
|-----------------------------------|------------------------------|
| A. Ergonomic Handle | G. Exhaust Grill |
| B. On/Off Switch | H. Main Body |
| B1. OFF Position | I. Nozzle Release Button |
| B2. FLOOR Position | J. Rear Wheels |
| B3. CARPET Position | K. Nozzle |
| C. Turbo Button | K1. Removable Agitator Cover |
| D. Carry Handle | K2. Front Wheels |
| E. LED Display* | K3. Agitator |
| E1. LED Charging Indicator* | K4. Flexible Hose |
| F. Dust Container | L. Locking Screw |
| F1. Pre motor filter | M. Charger |
| F2. Shroud | |
| F3. Dust Bin | |
| F4. Dust Container Release Button | |

* Certain Models Only



PREPARING YOUR CLEANER

1. Line up the ergonomic handle to the main body of the cleaner and fix in position with the supplied locking screw. [2]
2. Line up the nozzle with the main body and firmly push into the neck until it locks into place. [3]
3. Plug charger into the DC socket. For first use, charge your cleaner for 24 hours. [4]
4. The charge indicator will flash when charging.

Note: To remove the nozzle press the nozzle release button and pull away from the main body.

Note: Use only the charger supplied with your cleaner to recharge.

Important: When charging the cleaner the On/Off switch must be in the OFF position.

It is normal for the charger to become warm to the touch when charging.

If the operating times reduces after repeated use let the cleaner run until it stops then recharge for 24 hours, repeat this monthly for best results.

Unplug the charger in the event of prolonged absence (holidays, etc.). Recharge product again before us as batteries may self discharge over increased periods of storage.

USING YOUR CLEANER

Turn the cleaner on by sliding the ON/OFF switch forwards to one of the following settings: [5]

- FLOOR: ideal for hard floor surfaces. Normal power without power brush rotation. [B2]
- CARPET: ideal for carpets and rugs. Normal power with agitator. [B3]
- TURBO: press Turbo button for full power on either floor or carpet mode. The Agitator will rotate at maximum speed. [C]

DISPLAY LED*

This cleaner is equipped with a LED display. When the product is on, the display will report the following information:

BATTERY LEVEL INDICATOR*:

- 4 bars = 100% charge
- 3 bars = 75% charge
- 2 bars = 50% charge
- 1 bar = 25% charge

When the batteries are empty the last battery level indicator will flash for 20 seconds before the product switches off automatically.

TURBO: when the Turbo mode is activated on the ergonomic handle, the Turbo icon will light in blue.

CHARGE INDICATOR: When the product is charging, the battery icon will flash every 2 seconds. When fully charged, the icon will stop flashing and remain lit while the charger is plugged in. The icon will switch off when the cleaner is in use.

CLEANER MAINTENANCE

Emptying the Dust Container

1. Press the dust container release button and pull the dustbin forwards to remove it from the main body of the cleaner. [6]
2. Hold the unit over a bin and push the bin empty slider to empty the dust container. [7]
3. Return the dust container to the cleaner main body. [8].

Cleaning the Filters

1. Press the dust container release button and pull the dust bin forwards to remove it from the main body of the cleaner. [6]
2. Pull the filter and shroud assembly from the dust bin using the grips on the filter frame. [9]
3. Twist the filter anticlockwise to remove it from the shroud. [9]
4. Wash the filter in lukewarm water and leave to dry for 24 hours. Once thoroughly dry reassemble to the shroud and dustbin. [10]
5. If required, wash the dustbin in lukewarm water. Ensure it is fully dry before returning to the main body of the cleaner. [13]
6. Return the dust container to the cleaner main body. [8].

Note: Do not use hot water or detergents when cleaning the filters. In the unlikely event of the filters becoming damaged, fit a genuine Hoover replacement. Do not try and use the product without a filter fitted.

Important: For optimum performance, always keep your filter clean. We recommend that the filter should be washed once a month.

* Certain Models Only



Changing the Agitator

IMPORTANT: Always switch off the cleaner before changing the agitator.

1. Using a coin, turn the lock to the open position. [11]
2. Remove the Agitator cover
3. Remove the old Agitator.
4. Replace with the new Agitator. This can only fit in one direction. [12]
5. Replace the Agitator cover and lock with a coin.

Battery Replacement

For reasons of safety the NiMH batteries in this cleaner are only replaceable by a Hoover Service engineer. When the batteries fail to maintain charge, please contact the Hoover Customer Service Centre to arrange a replacement.

End of Product Life Battery Disposal

If the cleaner is to be disposed of the batteries should be removed. Used batteries should be taken to a recycling station and not disposed of with household waste. To remove the batteries, please contact the Hoover Customer Centre or proceed according to the following instructions:

IMPORTANT: Always fully discharge the batteries before removal and ensure the charger is unplugged.

1. Run the cleaner until the batteries are completely empty.
2. Remove the ergonomic handle and the screws, in the main body to open the cleaner.
3. Remove the motor battery housing and disconnect the cables.
4. Remove the batteries from the housing.

Note: Should you experience any difficulties in dismantling the unit or for more detailed information about treatment, recovery and recycling of this product, please contact your local city office or your household waste disposal service.

TROUBLE SHOOTING

Should you have any problem with your cleaner, follow this simple check list before calling the Hoover Customer Service Centre:

- A. Cleaner does not switch on.**
Check if the cleaner is charged.
- B. Loss of suction or no suction**
Empty the dust container and wash the filter.
Remove nozzle and check for any blockages in the ducts and hose.
Check that the dust container has been correctly fitted.
- C. Fast Flashing indicator (2xper second)**
Incorrect charger connected to product.
Use only charger provided with your cleaner.
- D. Batteries cannot be charged.**
This may be a result of very long storage periods (over half year).
Contact Hoover customer service to arrange battery replacement.

If the problem persists contact the Hoover customer service centre.



HOOVER SPARES AND CONSUMABLES

Always replace parts with genuine Hoover spares. These are available from your local Hoover dealer or direct from Hoover. When ordering parts always quote your model number.

IMPORTANT: The battery in this cleaner is guaranteed for 6 months from purchase. After 6 months the customer is liable for the cost of a new battery which will be fitted free of charge by an authorised Hoover engineer.

Consumables

- Pre motor HEPA Filter: S117 – 35601338

Spares

- Agitator: Y29 – 35601339
- Battery Pack 30V: 48006266 Charger: 48006269
- Battery Pack 26.4V: 48006265 Charger: 48006268
- Battery Pack 20.4V: 48006264 Charger: 48006267
- Battery Pack 18V: 48006138 Charger: 48006258

The Environment:

This appliance is marked according to the European directive 2002/96/EC on Waste Electrical and Electronic Equipment (WEEE). By ensuring this product is disposed of correctly, you will help prevent potential negative consequences for the environment and human health, which could otherwise be caused by inappropriate waste handling of this product. The symbol on the product indicates that this product may not be treated as household waste. Instead it shall be handed over to the applicable collection point for the recycling of electrical and electronic equipment. Disposal must be carried out in accordance with local environmental regulations for waste disposal. For more detailed information about treatment, recovery and recycling of this product, please contact your local city office, your household waste disposal service or the shop where you purchased the product.



YOUR GUARANTEE

The guarantee conditions for this appliance are as defined by our representative in the country in which it is sold. Details regarding these conditions can be obtained from the dealer from whom the appliance was purchased. The bill of sale or receipt must be produced when making any claim under the terms of this guarantee.

Subject to change without notice.

INFORMATION IMPORTANTE

Cet nettoyeur ne doit être utilisé que pour les nettoyages domestiques normaux, comme cela est décrit dans le manuel d'utilisation. Veiller à ce que ce guide soit bien compris avant toute utilisation de l'appareil. Utiliser uniquement les accessoires recommandés ou fournis par Hoover.

Exigences électriques

Cet appareil Hoover est fourni avec un chargeur de batterie doublement isolé qui n'est adapté qu'à une prise de 230 V (240 V Grande-Bretagne). Assurez-vous que la marque d'évaluation du chargeur corresponde à votre tension de réseau.

RAPPELS DE SÉCURITÉ

- NE LAISSEZ PAS des enfants jouer avec l'appareil ou ses commandes.
- N'UTILISEZ PAS votre nettoyeur à l'extérieur, sur des surfaces humides ou pour un ramassage humide.
- N'ASPIREZ PAS d'objets durs ou tranchants, d'objets en combustion tels qu'allumettes, cendres chaudes, mégots de cigarettes ou autres objets similaires.
- NE VAPORISEZ PAS ni ne ramassez de liquides inflammables comme les fluides de nettoyage, l'essence, etc. ou leurs vapeurs, car cela peut provoquer une explosion ou un incendie.
- NE REMPLACEZ PAS les batteries NiMh par des batteries non rechargeables.
- NE PLACEZ PAS le nettoyeur près d'une source de chaleur. (comme par exemple un four, un appareil de chauffage ou un radiateur.)
- N'EXPOSEZ PAS les batteries à une température supérieure à 40°C.
- NETTOYEZ fréquemment l'assemblage de filtre et le bac à poussière.
- BRANCHEZ le chargeur après utilisation pour recharger les batteries. De temps à autre, déchargez complètement la batterie pour avoir une durée de vie de batterie maximum. N'utilisez aucun autre chargeur avec ce nettoyeur.
- NE DEBRANCHEZ PAS le chargeur en tirant sur le câble.

Cet appareil peut être utilisé par des enfants âgés d'au moins 8 ans et par des personnes ayant des capacités physiques, sensorielles ou mentales réduites, ou n'ayant pas d'expérience ou de connaissances en la matière. Ces dernières doivent recevoir des instructions sur l'utilisation de l'appareil en toute sécurité et comprendre les risques impliqués. Les enfants ne doivent pas jouer avec l'appareil. Le nettoyage et l'entretien par l'utilisateur ne doivent pas être effectués par des enfants sans surveillance.

Le nettoyeur a été conçu pour une utilisation domestique normale uniquement. En cas d'utilisation commerciale, inappropriée ou de non respect des instructions, le fabricant se dégage de toute responsabilité et la garantie ne s'appliquera pas.

SERVICE HOOVER : Pour assurer le fonctionnement continu et efficace de cet appareil, nous recommandons de n'en confier l'entretien et les réparations qu'à un réparateur Hoover agréé.

COMPOSANTS DU PRODUIT

- | | | | |
|-----|---|-----|--|
| A. | Poignée ergonomique | G. | Grille d'échappement |
| B. | Bouton de Marche/Arrêt. | H. | Corps principal |
| B1. | Position ARRÊT | I. | Bouton pour détacher la brosse |
| B2. | Position SOL | J. | Roues arrières |
| B3. | Position TAPIS | K. | Buse |
| C. | Bouton turbo | K1. | Couvercle de la brosse rotative détachable |
| D. | Poignée transport | K2. | Roues avant |
| E. | Affichage LED* | K3. | Brossette rotative |
| E1. | Indicateur de charge par LED* | K4. | Flexible |
| F. | Bac à poussière | L. | Vis de blocage |
| F1. | Filtre pré-moteur | M. | Chargeur |
| F2. | Tamis | | |
| F3. | Cuve à poussière | | |
| F4. | Bouton pour détacher le bac à poussière | | |

* Sur certains modèles uniquement

PRÉPARER VOTRE NETTOYEUR

1. Alignez la poignée ergonomique avec le corps principal du nettoyeur et fixez dans cette position avec la vis de blocage fournie. [2]
2. Alignez la brosse avec le corps principal et poussez-la fermement dans le col jusqu'à ce qu'elle s'enclenche. [3]
3. Branchez le chargeur. Pour la première utilisation, chargez votre nettoyeur pendant 24 heures. [4]
4. L'indicateur de charge va clignoter quand la charge est en cours.

Note : Pour enlever la brosse, appuyez sur le bouton pour détacher la brosse et enlevez-la du corps principal.

Note : N'utilisez que le chargeur fourni avec votre nettoyeur pour recharger.

Important : Quand vous rechargez le nettoyeur, le bouton Marche/Arrêt doit être en position ARRÊT.

Il est normal pour le chargeur de devenir chaud au toucher lorsqu'il est en train de charger.

Si les temps de fonctionnement se réduisent après des utilisations répétées, laissez le nettoyeur fonctionner jusqu'à ce qu'il s'arrête puis rechargez-le pendant 24 heures ; effectuez cela tous les mois pour de meilleurs résultats.

Débranchez le chargeur en cas d'absence prolongée (vacances, etc.). Rechargez l'appareil de nouveau avant de l'utiliser car les batteries peuvent se décharger toutes seules si elles sont stockées pendant longtemps.

UTILISATION DU NETTOYEUR

Allumez le nettoyeur en faisant glisser le bouton MARCHE/ARRÊT vers l'avant sur une des positions suivantes : [5]

- SOL : idéale pour les surfaces dures. Puissance normale sans rotation de la brosse à moteur [B2]
- TAPIS : idéale pour les tapis et la moquette. Puissance normale sans la brosse rotative. [B3]
- TURBO : appuyez sur le bouton Turbo pour la pleine puissance en mode sol ou tapis. [C]

ECRAN LED*

Ce nettoyeur est équipé d'un écran LED. Quand l'appareil est allumé, l'écran vous donne les informations suivantes :

INDICATEUR DE NIVEAU DE LA BATTERIE* :

- 4 lignes = charge à 100%
- 3 lignes = charge à 75%
- 2 lignes = charge à 50%
- 1 ligne = charge à 25%

Quand les batteries sont vides, le dernier indicateur de niveau de batterie clignotera pendant 20 secondes avant que l'appareil ne s'éteigne automatiquement.

TURBO : Quand le mode Turbo est activé sur la poignée ergonomique, l'icône de Turbo s'allume en bleu.

INDICATEUR DE CHARGE : Quand l'appareil est en charge, l'icône de la batterie clignote toutes les 2 secondes. Quand elle est complètement chargée, l'icône s'arrête de clignoter et reste allumée tant que le chargeur est branché. L'icône s'éteindra quand le nettoyeur sera en cours d'utilisation.

ENTRETIEN DE L'ASPIRATEUR

Vidage du bac à poussière

1. Appuyez sur le bouton pour détacher le bac à poussière et tirez vers l'avant pour l'enlever du corps principal du nettoyeur. [6]
2. Maintenez l'unité au-dessus d'une poubelle et poussez le tiroir de la poubelle pour vider le bac à poussière. [7]
3. Remettez le bac à poussière dans le corps principal du nettoyeur. [8].

Nettoyage des filtres

1. Appuyez sur le bouton pour détacher le bac à poussière et tirez vers l'avant pour l'enlever du corps principal du nettoyeur. [6]
2. Tirez l'ensemble composé du tamis et du filtre de la cuve à poussière à l'aide des poignées sur le cadre du filtre. [9]
3. Tournez le filtre dans le sens anti-horaire et enlevez-le du flasque. [9]
4. Lavez le filtre dans de l'eau tiède et laissez-le sécher pendant 24 heures. Une fois complètement sec, remontez le flasque et la cuve à poussière. [10]
5. Si nécessaire, lavez la cuve à poussière à l'eau tiède. Assurez-vous que c'est complètement sec avant de la remettre dans le corps principal du nettoyeur. [13]
6. Remettez le bac à poussière dans le corps principal du nettoyeur. [8].

Note : N'utilisez pas d'eau chaude ou de détergents pour laver les filtres. Dans le cas peu probable où les filtres seraient endommagés, remplacez-les par des filtres de la marque Hoover. N'utilisez pas l'aspirateur quand le filtre n'est pas monté.

Important : Pour des performances optimales, conservez le filtre propre. Nous recommandons que le filtre soit lavé une fois par mois.

* Sur certains modèles uniquement



Changer la brosse rotative

IMPORTANT : Eteignez toujours le nettoyeur avant de changer la brosse rotative.

1. A l'aide d'une pièce de monnaie, tournez le verrou en position ouverte. [11]
2. Enlevez le couvercle de la brosse rotative.
3. Enlevez l'ancienne brosse rotative.
4. Placez la nouvelle brosse rotative. Celui-ci ne peut être placé que dans un seul sens. [12]
5. Remettez le couvercle de la brosse rotative et verrouillez avec une pièce de monnaie.

Changement de la batterie

Pour des raisons de sécurité, les batteries NiMH de ce nettoyeur ne peuvent être changées que par un ingénieur réparateur Hoover. Quand les batteries ne tiennent plus la charge, veuillez contacter le service clientèle Hoover pour effectuer le remplacement.

Mise au rebut de la batterie en fin de vie de l'appareil

Si le nettoyeur doit être mis au rebut, les batteries doivent être enlevées. Des piles usées doivent être amenées à un point de recycling et non pas être éliminées avec les ordures ménagères. Pour enlever les batteries, veuillez contacter le service clientèle Hoover ou suivre les informations suivantes :

IMPORTANT : Déchargez toujours complètement les piles avant de les retirer et s'assurer que le chargeur soit débranché.

1. Faites fonctionner le nettoyeur jusqu'à ce que les batteries soient complètement vides.
2. Enlevez la poignée ergonomique et les vis du corps principal pour ouvrir le nettoyeur.
3. Enlevez le couvercle de la batterie du moteur et débranchez les câbles.
4. Enlevez les batteries du couvercle.

Note : Si vous avez des difficultés pour démonter l'appareil ou si vous désirez plus d'informations au sujet du traitement, de la récupération et du recyclage de cet appareil, veuillez contacter votre mairie ou le service de ramassage des déchets de votre lieu de résidence.

PROCÉDURES DE RÉPARATION

Si vous avez des problèmes avec votre nettoyeur, suivez cette simple liste de vérification avant d'appeler le service clientèle Hoover :

- A. Le nettoyeur ne s'allume pas.**
Vérifiez que le nettoyeur est chargé.
- B. Aspiration insuffisante ou pas d'aspiration du tout**
Videz le bac à poussière et nettoyez le filtre.
Enlevez la brosse et vérifiez que les conduites et le tuyau ne sont pas bouchés.
Vérifiez que le bac à poussière a bien été mis en place.
- C. Indicateur qui clignote rapidement (2 fois par seconde)**
Chargeur inadapté branché à l'appareil.
N'utilisez que le chargeur fourni avec le nettoyeur.
- D. Les batteries ne peuvent pas se charger.**
Cela peut être dû à de très longues périodes de stockage (plus de 6 mois).
Contactez le service clientèle Hoover pour effectuer le changement de batterie.

Si le problème persiste, contactez le service clientèle Hoover.



PIÈCES DÉTACHÉES ET CONSOMMABLES HOOVER

Remplacer toujours les pièces par des pièces détachées originales de la marque Hoover. Celles-ci sont disponibles auprès de votre revendeur Hoover. Lors de la commande de pièces, prendre soin de toujours préciser le numéro du modèle.

IMPORTANT : La batterie de ce produit est garantie 6 mois à compter de la date d'achat. Après 6 mois, le client prend à sa charge le coût d'une nouvelle batterie qui sera placée gratuitement par un ingénieur agréé par Hoover.

Consommables

- Filtre HEPA prémoteur : S117 – 35601338

Pièces détachées

- Brossette rotative : Y29 – 35601339
- Bloc batterie 30 V : 48006266 Chargeur : 48006269
- Bloc batterie 26,4 V : 48006265 Chargeur : 48006268
- Bloc batterie 20,4 V : 48006264 Chargeur : 48006267
- Bloc batterie 18 V : 48006138 Chargeur : 48006258

Environnement :

Cet appareil possède le marquage conforme à la directive européenne 2002/96/CE relative aux déchets d'équipements électriques et électroniques (DEEE). Si vous jetez ce produit convenablement, vous contribuerez à éviter des conséquences potentiellement nuisibles pour l'environnement et pour la santé. Le symbole figurant sur le produit indique qu'il ne peut pas être mis au rebut avec les ordures ménagères. Vous devez le déposer dans un centre de recyclage des déchets électriques et électroniques. La mise au rebut doit être effectuée conformément à la réglementation locale en matière de déchets. Pour obtenir des compléments d'information sur le traitement, la récupération et le recyclage de ce produit, merci de contacter votre municipalité, le service local des ordures ménagères ou le revendeur du produit.



VOTRE GARANTIE

Les conditions de garantie de cet appareil sont définies par notre représentant dans le pays où il est vendu. Pour tout renseignement concernant ces conditions, contacter le revendeur de l'appareil. Toute réclamation concernant les conditions de cette garantie doit être accompagnée par la facture d'achat ou le reçu.

Ces conditions peuvent être modifiées sans préavis.

WICHTIGE INFORMATIONEN

Dieses Gerät darf nur so wie in dieser Bedienungsanleitung beschrieben für übliche/typische Reinigungsarbeiten im Haushalt verwendet werden. Es ist nicht für den Einsatz im gewerblichen oder halbgewerblichen Bereich ausgelegt. Vor dem Gebrauch des Gerätes muss die vorliegende Bedienungsanleitung gelesen und vollständig verstanden worden sein. Verwenden Sie nur von Hoover empfohlene oder gelieferte Zubehörteile.

Elektrische Anforderungen

Dieses Haushaltsgerät von Hoover wird mit einem schutzisolierten Batterieladegerät geliefert, welches ausschließlich für 220-230 V (GB 240 V) Steckdosen geeignet ist. Überprüfen Sie, ob die auf dem Typenschild des Ladegerätes angegebene Nennspannung mit der Ihres Stromnetzes übereinstimmt.

SICHERHEITSHINWEISE

- Lassen Sie Kinder NICHT unbeaufsichtigt mit dem Gerät oder einzelnen Teilen des Gerätes spielen.
- Verwenden Sie das Gerät NICHT im Freien, auf nassen Oberflächen oder zum Aufsaugen von nassen Materialien.
- KEINE harten oder scharfen Gegenstände, Streichhölzer, heiße Asche, Zigarettenkippen oder Ähnliches aufsaugen.
- Versprühen Sie in der Nähe des Gerätes KEINE brennbaren Flüssigkeiten, wie Reinigungs- und Lösungsmittel, Öle, usw., da diese oder ihre Dämpfe zu einer Explosion oder Feuer führen können.
- Ersetzen Sie die NiMH-Akkuzellen NICHT durch Einwegbatterien.
- Lagern Sie das Gerät NIEMALS in die Nähe von Wärmequellen, (z. B. Öfen, Heizgeräte oder Heizlüfter.)
- Setzen Sie die Akkus niemals Umgebungstemperaturen von über 40 °C aus.
- Reinigen Sie regelmäßig den Staubbehälter und die Filter.
- Schließen Sie das Ladegerät zum Aufladen der Akkus erst nach der Benutzung an. Entladen Sie die Akkus von Zeit zu Zeit vollständig, um ihre maximale Lebensdauer zu erhalten. Verwenden Sie niemals ein anderes Ladegerät für dieses Produkt.
- Ziehen Sie den Netzstecker des Ladegerätes NIEMALS durch Ziehen am Kabel heraus.

Dieses Gerät darf von Kindern ab 8 Jahren, körperlich, geistig oder sensorisch behinderten Personen oder Personen ohne Erfahrung und Kenntnisse in der Bedienung von Elektrogeräten nur UNTER AUFSICHT oder nach ausführlicher Einweisung für den sicheren Gebrauch des Gerätes verwendet werden. Kinder sollten nicht bzw. nicht unbeaufsichtigt mit dem Gerät oder den Einzelteilen spielen. Die Reinigungs- und Wartungsarbeiten, die vom Benutzer ausgeführt werden können, dürfen von Kindern nur unter Aufsicht ausgeführt werden.

Dieses Gerät wurde ausschließlich für die Nutzung im Haushaltsbereich entwickelt. Im Fall von gewerblicher oder halbgewerblicher Nutzung, missbräuchlicher Nutzung oder Nichtbeachtung der Hinweise in dieser Bedienungsanleitung übernimmt der Hersteller keine Haftung und die Garantie verfällt gegebenenfalls.

HOOVER-KUNDENDIENST: Um auf Dauer den sicheren und effizienten Betrieb dieses Gerätes zu gewährleisten, empfehlen wir, Wartungs- und Reparaturarbeiten ausschließlich von einem zugelassenen Hoover-Kundendienst durchführen zu lassen.

PRODUKTBESTANDTEILE

- | | | | |
|-----|--------------------------------------|-----|--------------------------------------|
| A. | Handgriff | G. | Abluftaustrittsöffnung |
| B. | EIN-/AUS-Schalter | H. | Gerätechassis |
| B1. | Position AUS | I. | Taste zur Entriegelung der Bodendüse |
| B2. | Position HARTBODEN | J. | Laufräder |
| B3. | Position TEPPICHBODEN | K. | Bodendüse |
| C. | Taste für Turbo-Betriebsmodus | K1. | Abnehmbare Bürstenabdeckung |
| D. | Tragegriff | K2. | Vorderräder |
| E. | LED-Anzeigefeld* | K3. | Rotierende Bürstwalze |
| E1. | Ladezustandsanzeige (LED)* | K4. | Flexibler Saugschlauch |
| F. | Staubbehälter | L. | Verriegelungsschraube |
| F1. | Vormotorfilter | M. | Ladegerät |
| F2. | Grobschmutzfilter | | |
| F3. | Staubbehälter | | |
| F4. | Entriegelungsknopf für Staubbehälter | | |

* Geräteausstattung ist modellabhängig



MONTAGE UND VORBEREITUNG DES GERÄTES

1. Bringen Sie das obere Geräteteil mit dem Handgriff am Gerätechassis an und fixieren beides mit der beiliegenden Verriegelungsschraube. [2]
2. Bringen Sie die Bodendüse am Gerät an, in dem Sie diese fest in den dafür vorgesehenen Stutzen am Gerätechassis drücken, bis sie merklich einrastet. [3]
3. Stecken Sie den Stecker des Ladegerätes in die Anschlußbuchse. Laden Sie die Akkus des Gerätes vor der ersten Benutzung min. 24 Stunden lang auf. [4]
4. Während des Ladevorgangs blinkt die Ladekontrollleuchte.

Hinweis: Zum Abnehmen der Bodendüse drücken Sie auf die Düsenfreigabetaste und ziehen die Düse ab.

Hinweis: Verwenden Sie zum Aufladen nur das mit dem Gerät mitgelieferte Ladegerät.

Wichtig: Beim Aufladen muss der Ein-/Aus-Schalter des Gerätes in der Position AUS (OFF) sein.

Es ist normal, dass sich das Ladegerät während des Aufladeprozesses erwärmt.

Wenn sich nach wiederholter Benutzung die Betriebsdauer reduziert, lassen Sie das Gerät so lange laufen bis es von selber stoppt und laden Sie anschließend die Akkus wieder 24 Stunden lang auf.

Ziehen Sie im Fall einer längeren Abwesenheit, z.B. Urlaub usw. den Stecker des Ladegerätes aus der Steckdose. Laden Sie nach einer längeren Zeit der Lagerung/Nichtbenutzung das Gerät vor der erneuten Benutzung wieder komplett auf, da sich die Akkus von selber entladen können.

GEBRAUCH DES GERÄTES

Zum Einschalten des Gerätes schieben Sie den Ein-/Aus-Schalter vorwärts auf eine der folgenden Einstellungen: [5]

- HARTBODEN: Ideal für Fußböden mit harten Oberflächen. Normale Leistung ohne rotierende Bürstwalze. [B2]
- TEPPICHBODEN: Ideal zur Reinigung von Teppichböden. Normale Leistung mit rotierender Bürstwalze. [B3]
- TURBO: Drücken Sie für die volle Leistung im Fußboden- als auch Teppichmodus die Turbotaste. [C]

LED-ANZEIGEEINHEIT*

Der Gerät ist mit einer LED-Anzeigeeinheit ausgestattet. Wenn das Gerät eingeschaltet ist, werden folgende Informationen angezeigt:

AKKULADEZUSTANDSANZEIGE*:

- 4 Balken = 100% geladen
- 3 Balken = 75% geladen
- 2 Balken = 50% geladen
- 1 Balken = 25% geladen

Bei leeren Akkus blinkt die Akkuladezustandsanzeige für 20 Sekunden auf, bevor sich das Gerät automatisch abschaltet.

TURBO: Wenn der Turbo-Modus am Handgriff aktiviert wurde, leuchtet das Symbol TURBO blau auf.

LADENANZEIGE: Das Akkusymbol blinkt beim Aufladen des Gerätes alle 2 Sekunden auf. Das Symbol hört auf zu blinken, wenn die Akkus vollständig geladen sind und leuchtet so lange auf, bis der Stecker vom Ladegerät herausgezogen wurde. Wenn das Gerät benutzt wird, erlischt das Symbol.

WARTUNG DES STAUBSAUGERS

Leeren des Staubbehälters

1. Um den Staubbehälter herauszunehmen, drücken Sie auf die Staubbehälterfreigabetaste und entfernen den Behälter anschließend. [6]
2. Halten Sie den Staubbehälter über einen Abfalleimer, drücken die Freigabetaste und entleeren den Behälter. [7]
3. Befestigen Sie den Staubbehälter wieder am Gerät. [8].

Reinigung der Filter

1. Um den Staubbehälter herauszunehmen, drücken Sie auf die Staubbehälterfreigabetaste und entfernen den Behälter anschließend. [6]
2. Entfernen Sie den Filter und den Grobschmutzfilter mithilfe des Griffs aus dem Staubbehälter. [9]
3. Um den Filter vom Gehäuse zu lösen, müssen Sie ihn entgegen dem Uhrzeigersinn drehen. [9]
4. Waschen Sie den Filter mit lauwarmem Wasser und lassen ihn min. 24 Stunden lang trocknen. Montieren Sie den Filter erst wieder, nachdem er vollständig getrocknet ist. [10]
5. Falls erforderlich, waschen Sie den Behälter mit lauwarmem Wasser. Vergewissern Sie sich, dass der Behälter vollständig getrocknet ist, bevor er wieder im Gerät eingesetzt wird. [13]
6. Befestigen Sie den Staubbehälter wieder am Gerät. [8].

Hinweis: Verwenden Sie kein heißes Wasser oder Reinigungsmittel zum Reinigen des Filters. Sollte der Filter beschädigt sein, bitte nur gegen einen Hoover-Originalfilter austauschen. Versuchen Sie nicht, das Produkt ohne eingesetzten Filter zu benutzen.

Wichtig: Halten Sie den Filter für optimale Leistung immer sauber. Wir empfehlen, den Filter je nach Nutzungshäufigkeit min. einmal pro Monat zu reinigen.

* Geräteausstattung ist modellabhängig





Bürstwalze austauschen

WICHTIG: Schalten Sie vor einem Austausch der Bürstwalze das Gerät immer aus.

1. Die Verriegelung kann mithilfe einer Münze in die Position „geöffnet“ (OPEN) gedreht werden. [11]
2. Nehmen Sie die Bürstenabdeckung ab.
3. Entfernen Sie die alte Bürstwalze.
4. Setzen Sie die neue Bürstwalze ein. Sie passt nur in einer Richtung. [12]
5. Setzen Sie die Abdeckung wieder ein und verriegeln diese mithilfe einer Münze.

Akkus wechseln

Aus Sicherheitsgründen dürfen die NiMH-Akkus dieses Gerätes nur von einem autorisierten Techniker des Hoover-Kundendienstes ausgetauscht werden. Wenden Sie sich, wenn sich die Akkus nicht mehr aufladen lassen, bitte an den Hoover-Kundendienst, um einen Austausch zu veranlassen.

Entsorgung der Akkus am Ende der Produktlebensdauer

Wenn das Gerät entsorgt werden soll, müssen vorher die Akkus herausgenommen werden. Gebrauchte Akkuzellen müssen an einer zugelassenen Sammelstelle abgegeben werden und dürfen nicht mit dem Hausmüll entsorgt werden. Um die Akkus herauszunehmen, wenden Sie sich bitte an den Hoover-Kundendienst oder führen Sie folgende Schritte aus:

WICHTIG: Entladen Sie die Akkus zunächst vollständig, bevor Sie diese herausnehmen und vergewissern sich, dass das Ladegerät nicht angeschlossen ist.

1. Lassen Sie dafür das Gerät laufen bis die Akkus vollständig entladen sind.
2. Nehmen Sie das Geräteoberteil mit dem Handgriff ab und lösen die Schrauben am Gerätechassis, um das Gerät zu öffnen.
3. Nehmen Sie das Akkupack heraus und ziehen die Verbindungskabel ab.
4. Nehmen Sie die Akkus aus dem Gehäuse.

Hinweis: Falls Sie Schwierigkeiten beim Zerlegen der Einheit haben oder ausführlichere Informationen über die Müllbehandlung und das Recycling dieses Produktes wünschen, wenden Sie sich bitte an die zuständigen Umweltbehörden oder die Müllentsorgungsstelle Ihrer Gemeinde.

FEHLERBEHEBUNG

Falls Sie ein Problem mit Ihrem Gerät haben, befolgen Sie, bevor Sie den Hoover-Kundendienst kontaktieren, bitte folgende einfache Checkliste:

- A. Das Gerät lässt sich nicht einschalten.**
Überprüfen Sie, ob die Akkus aufgeladen sind.
- B. Niedrige Saugleistung oder das Gerät saugt überhaupt nichts an.**
Entleeren Sie den Staubbehälter und reinigen den Filter.
Entfernen Sie die Düse und überprüfen Sie diese, die Saugkanäle und den Schlauch auf Verstopfungen.
Überprüfen Sie, ob der Staubbehälter korrekt montiert wurde.
- C. Schnell blinkende Anzeige (2x pro Sekunde)**
Es wurde ein falsches Ladegerät an das Gerät angeschlossen.
Verwenden Sie nur das mit dem Gerät mitgelieferte Ladegerät.
- D. Die Akkus können nicht aufgeladen werden.**
Dies ist nach einem langen Zeitraum (über ein halbes Jahr) der Nichtbenutzung/Lagerung möglich.
Wenden Sie sich bitte an den Hoover-Kundendienst, um einen Austausch der Akkus zu veranlassen.

Wenn das Problem weiterhin besteht, wenden Sie sich bitte an den Hoover-Kundendienst.



HOOVER ORIGINAL ERSATZ- UND VERBRAUCHSTEILE

Verwenden Sie stets Originalersatzteile von Hoover. Diese sind über Ihren Fachhändler oder den Hoover Kundendienst erhältlich. Geben Sie bei der Bestellung von Ersatzteilen bitte stets die komplette Matrikelnummer (Typenplakette auf der Rückseite des Gerätes) Ihres Staubsaugermodells an.

WICHTIG: Für die Akkus in diesem Produkt beträgt die Garantie 6 Monate ab Kaufdatum. Bitte beachten Sie, dass Akkus generell über eine begrenzte Anzahl an Ladezyklen verfügen. Nach Ablauf der 6 Monate gehen die Kosten für eine neue Batterie zu Lasten des Kunden.

Verbrauchsartikel

- HEPA-Vormotorfilter: S117 – 35601338

Ersatzteile

- Bürstwalze: Y29 – 35601339
- Akkupack 30 V: 48006266 Ladegerät: 48006269
- Akkupack 26,4 V: 48006265 Ladegerät: 48006268
- Akkupack 20,4 V: 48006264 Ladegerät: 48006267
- Akkupack 18 V: 48006138 Ladegerät: 48006258

Umweltschutz:

Dieses Haushaltsgerät wurde entsprechend der Europäischen Richtlinie 2002/96/EU Elektro- und Elektronik-Altgeräte (WEEE) gekennzeichnet. Durch die sichere und umweltgerechte Entsorgung dieses Produkts tragen Sie dazu bei, mögliche negative Auswirkungen auf die Umwelt und die Gesundheit des Menschen zu verhindern. Das am Produkt angebrachte Symbol gibt an, dass dieses Produkt nicht als Hausmüll behandelt werden darf, sondern an einer entsprechenden Sammelstelle für das Recycling von elektrischen und elektronischen Geräten zu entsorgen ist. Die Entsorgung ist in Übereinstimmung mit allen geltenden Vorschriften für die umweltgerechte Abfallentsorgung vorzunehmen. Ausführlichere Informationen über die Müllbehandlung und das Recycling dieses Produkts erhalten Sie von der zuständigen Umweltbehörde, der Müllentsorgungsstelle Ihrer Kommune oder dem Händler, bei dem Sie das Produkt erworben haben.



GARANTIEERKLÄRUNG

Die Garantiebestimmungen für dieses Gerät entsprechen den Richtlinien des Landes, in dem Sie das Gerät erworben haben. Weitere Einzelheiten dazu erhalten Sie vom Händler, bei dem Sie das Gerät erworben haben. Bitte bewahren Sie den Kaufbeleg sorgfältig auf, denn er wird für eventuell auftretende Garantiesprüche benötigt.

Änderungen vorbehalten.

INFORMAZIONI IMPORTANTI

Questo apparecchio deve essere utilizzato esclusivamente in ambito domestico per interventi di pulizia, secondo le istruzioni riportate nel presente documento. Accertarsi di aver compreso le istruzioni prima di mettere in funzione l'apparecchio. Utilizzare solo accessori consigliati o forniti da Hoover.

Requisiti elettrici

Questo prodotto Hoover è dotato di un caricabatteria con doppio isolamento che può essere collegato unicamente a una presa 230V (UK 240V). Controllare che i dati indicati sulla targhetta dei dati di funzionamento del caricatore corrispondano alla vostra tensione di alimentazione.

AVVERTENZE PER LA SICUREZZA

- NON lasciare che i bambini giochino con l'apparecchio o con i relativi comandi.
- NON utilizzare l'apparecchio all'aperto, su superfici bagnate o per aspirare liquidi.
- NON aspirare oggetti solidi o appuntiti, fiammiferi, ceneri calde, mozziconi di sigaretta o similari.
- NON vaporizzare o aspirare liquidi infiammabili come detersivi, benzina ecc. o i loro vapori poiché ne può derivare un rischio di incendio/esplosione.
- NON sostituire il set batterie NiMH con batterie non ricaricabili.
- NON posizionare l'apparecchio vicino a una fonte di calore. (ad esempio forno, impianto di riscaldamento o radiatore)
- Non esporre le batterie a una temperatura ambiente superiore a 40°C.
- Pulire frequentemente il contenitore raccogli-polvere e il gruppo filtro.
- Dopo l'uso, collegare al caricatore per ricaricare le batterie. Occasionalmente scaricare completamente le batterie per ottenere la massima durata delle stesse. Per questo apparecchio non utilizzare nessun altro caricatore.
- NON scollegare il caricatore tirando il cavo.

Questo apparecchio può essere utilizzato da bambini di almeno 8 anni e da persone dalle ridotte capacità fisiche, sensoriali o mentali o mancanza di esperienza e conoscenza, solo se sono controllati od istruiti all'uso dell'apparecchio in modo sicuro e in piena consapevolezza del pericolo che potrebbe presentarsi. I bambini non possono giocare con l'apparecchio. Pulizia e manutenzione non possono essere eseguite da bambini senza sorveglianza da parte di una persona responsabile.

Questo apparecchio è destinato al solo uso domestico. Il produttore non potrà essere ritenuto responsabile e la garanzia non sarà valida in caso di utilizzi commerciali o di un uso inappropriato o di inosservanza delle istruzioni.

ASSISTENZA HOOVER: per garantire un funzionamento sempre sicuro ed efficiente dell'apparecchiatura, si consiglia di fare eseguire eventuali interventi di assistenza o di riparazione dai tecnici del servizio assistenza autorizzato Hoover.

COMPONENTI DELL'APPARECCHIO

- | | | | |
|-----|---|-----|---------------------------------------|
| A. | Impugnatura ergonomica | G. | Griglia di scarico |
| B. | Interruttore On/Off | H. | Corpo principale dell'apparecchio |
| B1. | Posizione OFF | I. | Pulsante rilascio spazzola |
| B2. | Posizione FLOOR (pulizia pavimenti) | J. | Ruote posteriori |
| B3. | Posizione CARPET (pulizia tappeti) | K. | Spazzola |
| C. | Pulsante modalità Turbo | K1. | Coperchio spazzola rotante estraibile |
| D. | Maniglia da trasporto | K2. | Ruote anteriori |
| E. | Display LED* | K3. | Spazzola rotante |
| E1. | LED indicatore di ricarica* | K4. | Tubo flessibile |
| F. | Contenitore raccogli-polvere | L. | Vite di fissaggio |
| F1. | Filtro Pre-Motore | M. | Caricatore |
| F2. | Copertura protettiva | | |
| F3. | Contenitore raccogli-polvere | | |
| F4. | Pulsante sblocco contenitore raccogli-polvere | | |

* Solo su alcuni modelli



PREPARAZIONE DELL'APPARECCHIO

1. Assemblare l'impugnatura ergonomica all'apparecchio fissandola con le viti di bloccaggio in dotazione. [2]
2. Inserire la spazzola nel collo del corpo principale dell'apparecchio e premere con decisione finché non scatta in posizione. [3]
3. Collegare il caricatore a una presa di corrente. Al primo utilizzo ricaricare l'apparecchio per almeno 24 ore. [4]
4. L'indicatore di ricarica lampeggia durante la ricarica.

Nota: Premere il pulsante di rilascio spazzola per rimuovere la spazzola e staccarla dal corpo principale dall'apparecchio.

Nota: Per ricaricare l'apparecchio, usare solo il caricatore in dotazione.

Importante: Durante la ricarica l'apparecchio deve essere spento.

È normale che il caricabatterie si scaldi mentre lavora.

Se dopo più utilizzi il tempo di funzionamento si riduce, utilizzare fino a completo esaurimento della carica, quindi ricaricare per 24 ore e ripetere questa operazione mensilmente per ottenere risultati migliori.

Scollegare il caricatore in caso di assenza prolungata (ferie, ecc.). Dopo lunghi periodi di inutilizzo ricaricare l'apparecchio perché le batterie potrebbero essersi scaricate automaticamente.

UTILIZZO DELL'APPARECCHIO

Accendere l'apparecchio facendo scorrere il cursore ON/OFF in avanti per una delle seguenti modalità: [5]

- FLOOR: ideale per pavimentazioni dure. Funzionamento normale senza uso della rotazione delle spazzole a pennello. [B2]
- CARPET: ideale per tappeti e moquette. Funzionamento normale con spazzola rotante. [B3]
- TURBO: premere il tasto Turbo per azionare la piena potenza per entrambe le modalità di pulizia, Floor o Carpet. [C]

DISPLAY A LED*

Questo apparecchio è dotato di display a LED. Quando l'apparecchio è acceso, il display riporta le seguenti informazioni:

INDICATORE LIVELLO DI CARICA BATTERIA*:

- 4 tacche = 100% di carica
- 3 tacche = carica al 75%
- 2 tacche = carica al 50%
- 1 tacca = carica al 25%

Quando le batterie sono scariche, l'ultima tacca indicatrice del livello di carica lampeggia per 20 secondi, poi l'apparecchio si spegne automaticamente.

TURBO: Quando la modalità Turbo è attiva, sull'impugnatura ergonomica si accende la spia blu dell'icona Turbo.

INDICATORE DI RICARICA: Quando l'apparecchio è in carica, l'icona della batteria lampeggia ogni 2 secondi. Quando l'apparecchio è completamente carico, l'icona smette di lampeggiare, ma rimane accesa fino a quando il caricatore è collegato. Durante l'utilizzo dell'apparecchio l'icona si spegne.

MANUTENZIONE DELL'APPARECCHIO

Svuotamento del contenitore raccogli-polvere

1. Premere il pulsante di sblocco contenitore e rimuovere il contenitore raccogli-polvere dal corpo principale dell'apparecchio. [6]
2. Tenere il contenitore raccogli-polvere sopra un cestino e premere la leva di apertura del contenitore per svuotare la polvere. [7]
3. Rimontare il contenitore raccogli-polvere sull'apparecchio. [8].

Pulitura dei filtri

1. Premere il pulsante di sblocco contenitore e rimuovere il contenitore raccogli-polvere dal corpo principale dell'apparecchio. [6]
2. Estrarre il gruppo filtro e copertura protettiva dal contenitore raccogli-polvere facendo presa sul telaio del filtro. [9]
3. Ruotare il filtro in senso antiorario per rimuoverlo dalla copertura protettiva. [9]
4. Lavare il filtro in acqua tiepida e lasciare asciugare per 24 ore. Una volta completamente asciutto, rimontarlo alla copertura protettiva e poi nel contenitore raccogli-polvere. [10]
5. Se necessario, lavare il contenitore raccogli-polvere in acqua tiepida. Prima di riposizionarlo nel corpo principale dell'apparecchio, accertarsi che sia completamente asciutto. [13]
6. Rimontare il contenitore raccogli-polvere sull'apparecchio. [8].

Nota: Non utilizzare acqua bollente o detersivi durante la pulizia dei filtri. Se accidentalmente i filtri vengono danneggiati, sostituirli con ricambi originali Hoover. Non utilizzare l'apparecchio senza aver montato il filtro.

Importante: Per mantenere prestazioni ottimali, tenere sempre il filtro pulito. Si raccomanda di lavare il filtro una volta al mese.

* Solo su alcuni modelli





Pulizia o sostituzione della spazzola rotante

IMPORTANTE: Spegnerne sempre l'apparecchio prima di cambiare o pulire la spazzola rotante.

1. Utilizzare una moneta per girare il blocco in posizione di apertura. **[11]**
2. Togliere il coperchio della spazzola rotante.
3. Rimuovere la spazzola rotante.
4. Pulire la spazzola oppure sostituire con una nuova spazzola rotante. Questa può essere inserita solo in una direzione. **[12]**
5. Riposizionare il coperchio della spazzola rotante e bloccare utilizzando una moneta.

Sostituzione della batteria

Per motivi di sicurezza, per questo apparecchio le batterie NiMH possono essere sostituite solo da un tecnico Hoover. Quando le batterie sono esaurite, per eseguire la sostituzione, si prega di contattare il Centro Servizi per Assistenza Clienti Hoover.

Disposizioni sullo smaltimento della batteria a fine vita dell'apparecchio

Se l'apparecchio è da smaltire, le batterie devono essere rimosse. Le batterie usate devono essere riposte in un centro di riciclaggio e non smaltite con i rifiuti domestici. Per rimuovere le batterie, si prega di contattare il Centro Servizi per Assistenza Clienti Hoover o procedere in base alle seguenti informazioni:

IMPORTANTE: Scaricare sempre completamente le batterie prima della rimozione ed assicurarsi che il caricatore sia scollegato.

1. Procedere con la pulizia fino a quando le batterie sono completamente scariche.
2. Rimuovere l'impugnatura ergonomica e le viti dal corpo principale dell'apparecchio per aprirlo.
3. Rimuovere l'alloggiamento della batteria del motore e scollegare i cavi.
4. Rimuovere le batterie dal loro alloggiamento.

Nota: Se si riscontrano difficoltà a smantellare l'unità o per informazioni più dettagliate sul trattamento, recupero e riciclaggio di questo apparecchio, si prega di contattare l'ufficio comunale per il servizio smaltimento rifiuti.

RISOLUZIONE DEI PROBLEMI

In caso di problemi con l'apparecchio, completare questa semplice checklist utente prima di chiamare il Centro per l'Assistenza Clienti Hoover:

- A. L'apparecchio non si accende.**
Controllare che l'apparecchio sia carico.
- B. Forza aspirante bassa o nulla**
Svuotare il contenitore raccogli-polvere e lavare il filtro.
Rimuovere la spazzola e controllare eventuali ostruzioni.
Controllare che il contenitore raccogli-polvere sia ben posizionato.
- C. L'indicatore lampeggia ad intermittenza veloce (2 volte al secondo)**
Caricatore non adatto collegato all'apparecchio.
Utilizzare solo il caricatore fornito con l'apparecchio.
- D. Le batterie non possono essere caricate.**
Potrebbe essere a causa di lunghi periodi di conservazione (oltre un semestre).
Contattare un Centro per l'Assistenza Clienti Hoover per la sostituzione delle batterie.

Se il problema persiste, contattare il Centro per l'Assistenza Clienti Hoover più vicino.



PARTI DI RICAMBIO E DI CONSUMO HOOVER

Utilizzare sempre parti di ricambio originali Hoover, che è possibile acquistare dal distributore locale Hoover o direttamente dalla Hoover. Quando si ordinano delle parti di ricambio, ricordarsi sempre di fornire il numero di modello dell'apparecchio utilizzato.

IMPORTANTE: La batteria di questo apparecchio è garantita per 6 mesi dalla data di acquisto. Dopo 6 mesi l'acquirente dovrà acquistare una nuova batteria che sarà montata gratuitamente da un ingegnere autorizzato Hoover.

Parti di consumo

- Filtro pre-motore HEPA. 5117 – 35601338

Pezzi di ricambio

- Spazzola rotante: Y29 – 35601339
- Confezione batteria 30V: 48006266 Caricatore: 48006269
- Confezione batteria 26.4V: 48006265 Caricatore: 48006268
- Confezione batteria 20.4V: 48006264 Caricatore: 48006267
- Confezione batteria 18V: 48006138 Caricatore: 48006258

Ambiente:

L'apparecchio è stato ritenuto conforme alla Direttiva europea WEEE (RAEE) 2002/96/EC sulla gestione dei rifiuti da apparecchiature elettriche ed elettroniche. Garantendo il corretto smaltimento del prodotto, il cliente contribuisce alla salvaguardia della salute delle persone e alla protezione dell'ambiente che potrebbero altrimenti essere compromessi da uno smaltimento eseguito in maniera non idonea. Il simbolo apposto sul prodotto indica che lo stesso non può essere smaltito come i normali rifiuti domestici, bensì deve essere portato al punto di raccolta o al centro di riciclaggio delle apparecchiature elettriche ed elettroniche più vicino.

Lo smaltimento deve essere eseguito in conformità alle normative locali vigenti per la salvaguardia dell'ambiente e lo smaltimento dei rifiuti. Per ulteriori informazioni sul trattamento, il recupero e il riciclaggio di questo prodotto, contattare l'unità territoriale competente per il servizio di smaltimento o il negozio in cui il prodotto è stato acquistato.



REGOLAMENTO PER LA GARANZIA

Le condizioni di garanzia relative a questo apparecchio sono definite dal rappresentate Hoover nel Paese di vendita. Per conoscere in dettaglio le condizioni, rivolgersi al distributore Hoover presso il quale l'apparecchio è stato acquistato. Per ogni contestazione ai sensi dei termini della garanzia, è necessario mostrare la fattura o un documento di acquisto equipollente.

Queste condizioni potrebbero venire modificate senza obbligo di preavviso.

BELANGRIJKE INFORMATIE

Deze reiniger dient alleen te worden gebruikt voor normale huishoudelijke toepassingen, zoals beschreven in deze gebruikershandleiding. Zorg ervoor dat u de instructies volledig begrijpt voordat u het apparaat in gebruik neemt. Gebruik alleen hulpmiddelen die door Hoover worden geadviseerd of geleverd.

Elektrische vereisten

Dit Hoover-apparaat is voorzien van een dubbel geïsoleerde batterijoplader, die alleen geschikt is om in een 230V (UK 240V) stopcontact te steken. Controleer of de specificatie op het label van de lader overeenkomt met de bij u gebruikte spanning.

VEILIGHEIDSAANWIJZINGEN

- Laat kinderen NIET spelen met het apparaat of de bedieningsonderdelen.
- Gebruik uw reiniger NIET buitenshuis, op natte oppervlakken of om vocht op te nemen.
- Zuig GEEN harde of scherpe voorwerpen, lucifers, smeulende as, sigarettenpeuken of soortgelijke voorwerpen op.
- GEEN brandbare vloeistoffen opspuiten of opnemen, zoals reinigingsmiddelen, petroleum, etc., of hun dampen, aangezien dit kan leiden tot een ontploffing of tot brand.
- De NiMH-batterijen NIET vervangen met niet-oplaadbare batterijen.
- Plaats de reiniger NIET bij een warmtebron ((bijv. oven, verwarmingsapparaat of radiator).)
- Stel de batterijen NIET bloot aan temperaturen boven de 40°C.
- REINIG stofbeker en -filter regelmatig.
- STEEK de oplader na gebruik in het stopcontact om de batterijen weer op te laden. Laat de batterijen van tijd tot tijd helemaal leeglopen om zo tot de maximale gebruiksduur ervan te komen. Gebruik geen andere oplader bij dit product.
- Trek de oplader NIET aan de kabel uit het stopcontact.

Dit toestel kan gebruikt worden door kinderen vanaf 8 jaar en ouder en personen met verminderde lichamelijke, zintuiglijke of mentale capaciteiten of een gebrek aan ervaring of kennis indien ze toezicht of onderricht gehad hebben betreffende het veilig gebruik van het toestel en het begrip van de gevaren in kwestie. Kinderen mogen niet met het toestel spelen. Reinigings- en gebruikersonderhoud mogen niet uitgevoerd worden door kinderen zonder toezicht.

De reiniger is ontworpen voor alleen normaal huishoudelijk gebruik. In geval van commercieel gebruik, onjuist gebruik of het niet naleven van de instructies zal de fabrikant geen aansprakelijkheid accepteren en is de garantie niet van toepassing.

HOOVER SERVICE: Om de veilige en doeltreffende werking van het apparaat te verzekeren, adviseren wij om onderhoud of reparaties alleen door een erkende onderhoudsmonteur van Hoover uit te laten voeren.

PRODUCTONDERDELEN

- | | | | |
|-----|-------------------------------------|-----|-----------------------------|
| A. | Ergonomische hendel | G. | Uitlaatrooster |
| B. | Aan/uit-schakelaar | H. | Romp |
| B1. | UIT-stand | I. | Ontgrendelingsknop mondstuk |
| B2. | VLOER-stand | J. | Achterwielen |
| B3. | TAPIJT-stand | K. | Mondstuk |
| C. | Turboknop | K1. | Afneembare borstelkap |
| D. | Draaggreep | K2. | Voorwielen |
| E. | LED-display* | K3. | Borstel |
| E1. | LED-oplaadindicatie* | K4. | Flexibele slang |
| F. | Stofreservoir | L. | Borgschroef |
| F1. | Pre-motor filter | M. | Oplader |
| F2. | Huls | | |
| F3. | Stofzak | | |
| F4. | Vergrendeling van het stofreservoir | | |

* Alleen bepaalde modellen



HET KLAARMAKEN VAN UW REINIGER

1. Plaats de ergonomische hendel in het verlengde van de romp van de reiniger en zet deze op zijn plek vast met de bijgeleverde borgschroef. [2]
2. Plaats het mondstuk in het verlengde van de romp en druk deze stevig aan in de hals totdat deze op zijn plaats klikt. [3]
3. Steek de oplader in het gelijkstroomcontact (DC). Voor het eerste gebruik, laat uw reiniger 24 uur opladen. [4]
4. De opplaadindicatie zal knipperen tijdens het opladen.

Opmerking: Om het mondstuk af te nemen, druk op de ontgrendelingsknop van het mondstuk en haal deze los van de romp.

Opmerking: Voor opnieuw opladen, gebruik alleen de oplader die bij uw reiniger is bijgeleverd.

Belangrijk: Tijdens het opladen van de reiniger moet de Aan/Uit-schakelaar op UIT staan.

Het is normaal dat de lader warm wordt bij het opladen.

Als de werkingstijd na herhaaldelijk gebruik terugloopt, laat de reiniger dan draaien tot dat deze stopt en laad hem gedurende 24 uur op; doe dit iedere maand voor het beste resultaat.

Haal bij langere afwezigheid (vakanties, etc.) de oplader uit het stopcontact. Laad het product opnieuw op voor gebruik, aangezien batterijen uit zichzelf kunnen ontladen tijdens langere periodes van opslag.

UW STOFZUIGER GEBRUIKEN

Zet de reiniger aan door de AAN/UIT-schakelaar naar voren te schuiven tot één van de volgende standen: [5]

- VLOER: ideaal voor harde vloeroppervlakken. Normaal vermogen zonder dat de powerbrush draait. [B2]
- TAPIJT: ideaal voor tapijt en vloerkleden. Normaal vermogen met borstel. [B3]
- TURBO: druk de Turboknop in voor volledig vermogen op zowel vloer- als tapijtstand. [C]

LED-DISPLAY*

Deze reiniger is uitgerust met een LED-display. Als het apparaat aanstaat geeft het display de volgende informatie aan:

INDICATIE BATTERIJNIVEAU*:

- 4 streepjes = 100% lading
- 3 streepjes = 75% lading
- 2 streepjes = 50% lading
- 1 streepje = 25% lading

Als de batterijen leeg zijn zal de laatste indicator voor het batterijniveau 20 seconden lang knipperen voordat het apparaat automatisch wordt uitgeschakeld.

TURBO: Wanneer de Turbomodus op de ergonomische hendel is ingeschakeld zal het Turbo-icoontje blauw oplichten.

OPLAADINDICATIE: Wanneer het apparaat wordt opgeladen zal het batterij-icoontje om de 2 seconden oplichten. Bij volledige lading zal het icoontje niet meer knipperen maar aanbliven zolang de oplader in het stopcontact zit. Het icoontje zal uitgaan wanneer de reiniger wordt gebruikt.

ONDERHOUD STOFZUIGER

Het stofreservoir legen

1. Druk op de ontgrendelingsknop van het stofreservoir en trek deze naar voren om het los te halen van de romp van de reiniger. [6]
2. Houd het reservoir boven een bak en druk op de schuif om het stofreservoir te legen. [7]
3. Zet het stofreservoir weer terug op de romp van de reiniger. [8].

Filters reinigen

1. Druk op de ontgrendelingsknop voor het stofreservoir en trek deze naar voren om het los te halen van de romp van de reiniger. [6]
2. Trek het geheel van filter en huls los van het stofreservoir met behulp van de grepen op de filterhouder. [9]
3. Draai de filter tegen de klok in om deze los te maken van de huls. [9]
4. Was de filter in lauwwarm water en laat deze 24 uur drogen. Pas als deze goed droog is, zet de filter terug op de huls en het reservoir. [10]
5. Indien nodig, was het reservoir in lauwwarm water. Vergewis u ervan dat deze volledig droog is alvorens het weer terug te zetten op de romp van de reiniger. [13]
6. Zet het stofreservoir weer terug op de romp van de reiniger. [8].

Opmerking: Gebruik geen heet water of schoonmaakmiddelen voor het reinigen van de filters. In het onwaarschijnlijke geval dat de filters beschadigd raken, vervangt u ze door originele onderdelen van Hoover. Gebruik het product niet zonder filter.

Belangrijk: Voor optimale prestaties, houd uw filter altijd schoon. Wij raden aan de filter eenmaal per maand te wassen.

* Alleen bepaalde modellen





Vervanging van de borstel.

BELANGRIJK: Schakel de reiniger altijd uit alvorens de borstel te vervangen.

1. Draai met een muntstuk de borgschroef los. [11]
2. Haal de borstelkap los.
3. Verwijder de oude borstel.
4. Vervang door de nieuwe borstel. Deze past slechts in één richting. [12]
5. Zet de borstelkap terug en vergrendel deze weer met een muntstuk.

Vervangen van batterijen

Om veiligheidsredenen zijn de NiMH-batterijen in deze reiniger alleen te vervangen door een Hoover-onderhoudsmonteur. Als de batterijen geen lading meer vasthouden, neem dan a.u.b. contact op met de Hoover-klantenservice om een vervanging te regelen.

Verwerking van batterijen na beëindiging van de levensduur.

Als de reiniger moet worden afgevoerd dienen de batterijen te worden verwijderd. Gebruikte batterijen dienen naar een afvalverwijderingsstation te worden gebracht en niet bij het huishoudelijk afval te worden gegooid. Om de batterijen te verwijderen, neem a.u.b. contact op met het Hoover-klantencentrum of ga te werk overeenkomstig de volgende informatie:

BELANGRIJK: Maak de batterijen helemaal leeg voordat u ze verwijdert.

1. Laat de reiniger draaien totdat de batterijen helemaal leeg zijn.
2. Haal de ergonomische hendel en de schroeven los van de romp om de reiniger te kunnen openen.
3. Haal de batterijbehuizing eraf en maak de kabels los.
4. Haal de batterijen uit de behuizing.

Opmerking: Mocht u problemen ondervinden bij het demonteren van het apparaat, of voor nadere informatie omtrent verwerken, terugwinnen en recyclen van dit product, neem a.u.b. contact op met uw plaatselijk gemeentehuis of afvalverwerkingsbedrijf.

TROUBLESHOOTING

Mocht u problemen hebben met uw reiniger, volg dan eerst deze eenvoudige checklist voordat u het Hoover-klantenservicecentrum belt:

- A. De reiniger wil niet aan.**
Controleer of de reiniger is opgeladen.
- B. Verminderde of helemaal geen zuigkracht.**
Leeg het stofreservoir en was de filter.
Haal het mondstuk los en kijk of er in de buizen of in de slang blokkades zitten.
Controleer of het stofreservoir goed is vastgezet.
- C. Snel knipperende indicator (2 x per seconde)**
Verkeerde oplader aangesloten op het apparaat.
Gebruik alleen de oplader die bij uw reiniger is meegeleverd.
- D. Batterijen kunnen niet worden opgeladen.**
Dit kan het gevolg zijn van zeer lange opslagperiodes (meer dan een half jaar).
Neem contact op met de Hoover-klantenservice om vervanging van de batterij te regelen.

Indien het probleem aanhoudt, neem contact op met het Hoover-klantenservicecentrum.



ORIGINELE RESERVEONDERDELEN EN TOEBEHOREN VAN HOOVER

Gebruik uitsluitend originele reserveonderdelen van Hoover. Deze zijn verkrijgbaar bij uw Hoover Dealer. Als u onderdelen bestelt, vermeld dan altijd het modelnummer.

BELANGRIJK: Op de batterij in dit product zit 6 maanden garantie vanaf de dag van aankoop. Na 6 maanden is de klant verantwoordelijk voor de kosten van een nieuwe batterij die kosteloos door een geautoriseerde Hoover technicus zal worden geplaatst.

Verbruiksartikelen

- Pre-motor HEPA-filter: S117 – 35601338

Reserveonderdelen

- Borstel: Y29 – 35601339
- Batterijpak 30V: 48006266 Oplader: 48006269
- Batterijpak 26,4V: 48006265 Oplader: 48006268
- Batterijpak 20,4V: 48006264 Oplader: 48006267
- Batterijpak 18V: 48006138 Oplader: 48006258

Het milieu:

Dit apparaat is gemarkeerd overeenkomstig Europese richtlijn 2006/96/EG betreffende afgedankte elektrische en elektronische apparatuur (AEEA). Door dit product aan het einde van de levensduur op verantwoorde wijze weg te gooien, voorkomt u mogelijk negatieve gevolgen voor het milieu en de gezondheid, die zouden kunnen ontstaan door een onverantwoorde afvalverwerking van dit product. Het symbool op dit product geeft aan dat het niet mag worden beschouwd als huishoudelijk afval. In plaats daarvan moet u het inleveren bij een inzamelpunt voor het recyclen van elektrische en elektronische apparatuur.

U moet het toestel weggooien in overeenstemming met de lokale voorschriften voor afvalverwerking. Voor meer informatie over verwerking, hergebruik en recycling van dit product, kunt u contact opnemen met uw lokale overheid, uw afvalverwerkingsbedrijf of de winkel waar u het product heeft gekocht.



UW GARANTIE

De garantievoorwaarden voor dit toestel worden bepaald door onze vertegenwoordiger in het land waar het toestel wordt verkocht. Bijzonderheden omtrent deze voorwaarden zijn verkrijgbaar bij de dealer waar u het toestel hebt gekocht. Wanneer u aanspraak wilt maken op deze garantie, dan moet u het verkoop- of ontvangstbewijs voorleggen.

Wijzigingen zijn zonder voorafgaande kennisgeving mogelijk.



INFORMAÇÕES IMPORTANTES

Este aspirador só deve ser utilizado para limpeza doméstica, conforme descrito neste guia do utilizador. Certifique-se de que este manual é totalmente compreendido antes de utilizar o aparelho. Utilize exclusivamente acessórios recomendados ou fornecidos pela Hoover.

Requisitos eléctricos

Este electrodoméstico da Hoover vem com um carregador de baterias duplamente isolado que é apenas adequado para alimentação eléctrica de 230 V (240 V no Reino Unido). Assegure-se que a informação de limite de carga coincide com a sua voltagem de alimentação.

AVISOS DE SEGURANÇA

- NÃO deixe que as crianças brinquem com o aparelho ou com os seus controlos.
- NÃO utilize o aspirador no exterior, em superfícies húmidas ou para aspirar líquidos.
- NÃO ASPIRE objectos duros ou afiados, fósforos, cinzas quentes, pontas de cigarro ou outros itens semelhantes.
- NÃO pulverize com nem aspire líquidos inflamáveis, tais como líquidos de limpeza, gasolina, etc., nem os seus vapores, pois podem provocar uma explosão ou incêndio.
- NÃO substitua a bateria NiMh por uma bateria não recarregável.
- NÃO coloque o aspirador perto de uma fonte de calor. (por exemplo, forno, aparelho de aquecimento ou radiador)
- NÃO exponha a bateria a uma temperatura ambiente superior a 40 °C.
- LIMPE frequentemente o depósito de pó e a montagem do filtro.
- LIGUE o carregador após utilizar para recarregar a bateria. Descarregue na totalidade, ocasionalmente, as baterias para obter um máximo de duração da bateria. Não utilize qualquer outro carregador com este aspirador.
- NÃO desligue o carregador puxando o cabo.

Este aparelho pode ser utilizado por crianças com idade igual ou superior a 8 anos e por pessoas com capacidades mentais, sensoriais e físicas reduzidas ou sem experiência e conhecimento caso lhes sejam fornecidas instruções e supervisão relativas à utilização do aparelho de modo seguro e caso compreendam os perigos envolvidos. As crianças não devem brincar com o aparelho. A limpeza e a manutenção não devem ser efectuadas por crianças sem supervisão.

O aspirador foi concebido apenas para utilização doméstica normal. Em caso de aplicação comercial, utilização inadequada ou incumprimento das instruções, o fabricante não deverá ser responsabilizado e a garantia será anulada.

ASSISTÊNCIA HOOVER: Para assegurar o funcionamento seguro e eficiente deste aparelho, recomendamos que todas as intervenções de assistência ou reparação sejam efectuadas apenas por um técnico de assistência autorizado da Hoover.

COMPONENTES DO PRODUTO

- | | | | |
|-----|--------------------------|-----|-------------------------------|
| A. | Manípulo ergonómico | G. | Grelha de exaustão |
| B. | Interruptor de energia | H. | Corpo principal |
| B1. | Posição DESLIGADO | I. | Botão de libertação da escova |
| B2. | Posição PAVIMENTO | J. | Rodas traseiras |
| B3. | Posição ALCATIFAS | K. | Escova |
| C. | Botão Turbo | K1. | Tampa amovível do agitador |
| D. | Manípulo de transporte | K2. | Rodas dianteiras |
| E. | Visor LED* | K3. | Agitador |
| E1. | Indicador LED de carga* | K4. | Tubo Flexível |
| F. | Depósito de pó | L. | Parafuso de bloqueio |
| F1. | Filtro do pré-motor | M. | Carregador |
| F2. | Tampa | | |
| F3. | Contentor de pó | | |
| F4. | Trinco do Depósito de Pó | | |

* Apenas Alguns modelos

PREPARAR O SEU ASPIRADOR

1. Alinhe a pega ergonómica com o corpo principal do aspirador e fixe na posição com o parafuso de bloqueio fornecido. **[2]**
2. Alinhe a escova com o corpo principal e empurre firmemente em direcção ao pescoço até encaixar no sítio. **[3]**
3. Ligue o carregador a uma tomada de CC. Antes da primeira utilização, carregue o carregador durante 24 horas. **[4]**
4. O indicador de carga irá piscar durante o carregamento.

Nota: Para remover a escova, pressione o botão de libertação da escova e retire do corpo principal.

Nota: Utilize apenas o carregador fornecido com o aspirador para recarregar.

Importante: Enquanto o aspirador estiver a carregar, o interruptor Ligar/Desligar deve estar DESLIGADO.

É normal que o carregador aqueça enquanto estiver a carregar.

Se o tempo de operação reduzir após a utilização repetida, deixe o aspirador funcionar até parar e, em seguida, recarregue durante 24 horas e repita este procedimento mensalmente para resultados melhorados.

Desligue o carregador em caso de ausência prolongada (férias, etc.). Recarregue novamente o produto antes de utilizar, pois a bateria pode descarregar durante longos períodos de armazenamento.

UTILIZAR O SEU ASPIRADOR

Ligue o aspirador fazendo deslizar o interruptor LIGAR/DESLIGAR em direcção a uma das seguintes definições: **[5]**

- PAVIMENTO: ideal para superfícies de pavimentos duros. Potência normal sem rotação eléctrica da escova. **[B2]**
- ALCATIFAS: ideal para alcatifas e tapetes. Potência normal com agitador. **[B3]**
- TURBO: prima o botão Turbo para potência máxima no modo de pavimento ou alcatifas. **[C]**

VISOR LED*

O aspirador está equipado com um visor LED. Quando o produto está ligado, o visor irá apresentar as seguintes informações:

INDICADOR DO NÍVEL DA BATERIA*:

- 4 barras = 100% de carga
- 3 barras = 75% de carga
- 2 barras = 50% de carga
- 1 barra = 25% de carga

Quando a bateria está descarregada, o último indicador do nível da bateria pisca durante 20 segundos antes do produto ser desligado automaticamente.

TURBO: Quando o modo Turbo está activado no manípulo ergonómico, o ícone Turbo acenderá uma luz azul.

INDICADOR DE CARGA: Quando o produto está a ser carregado, o ícone da bateria irá piscar a cada 2 segundos. Quando estiver totalmente carregado, o ícone irá parar de piscar e permanecerá aceso enquanto o carregador estiver ligado. O ícone apaga-se quando o aspirador está a ser utilizado.

MANUTENÇÃO DO ASPIRADOR

Esvaziar o depósito de pó

1. Pressione o botão de libertação do depósito de pó e empurre para a frente de modo a retirá-lo do corpo principal do aspirador. **[6]**
2. Segure na unidade sobre um caixote do lixo e empurre o botão para esvaziar o depósito de modo a esvaziar o depósito de pó. **[7]**
3. Volte a colocar o depósito de pó no corpo principal do aspirador. **[8]**

Limpeza dos Filtros

1. Pressione o botão de libertação do depósito de pó e empurre para a frente de modo a retirá-lo do corpo principal do aspirador. **[6]**
2. Puxe o filtro e o conjunto da tampa do depósito de pó utilizando as pegas na estrutura do filtro. **[9]**
3. Rode o filtro para a esquerda e retire-o da tampa. **[9]**
4. Lave o filtro em água morna e deixe secar durante 24 horas. Após estar totalmente seco, monte novamente a tampa e o depósito. **[10]**
5. Se necessário, lave o depósito utilizando água morna. Certifique-se de que seca totalmente antes de colocá-lo novamente no corpo do aspirador. **[13]**
6. Volte a colocar o depósito de pó no corpo principal do aspirador. **[8]**

Nota: Não utilize água quente nem detergentes para limpar os filtros. Na eventualidade de os filtros ficarem danificados, substitua-os apenas por peças originais Hoover. Não tente utilizar o aspirador sem o filtro montado.

Importante: Para um desempenho ideal, mantenha sempre o filtro limpo. Recomendamos lavar o filtro mensalmente.

* Apenas Alguns modelos



Substituir o agitador.

IMPORTANTE: Desligue sempre o aspirador antes de substituir o agitador.

1. Utilizando uma moeda, rode a tranca para a posição aberta. [11]
2. Retire a tampa do agitador.
3. Retire o agitador antigo.
4. Substitua pelo novo agitador. Apenas pode ser encaixado numa direcção. [12]
5. Volte a colocar a tampa do agitador e tranque com uma moeda.

Substituição da bateria

Por motivos de segurança, a bateria NiMH localizada no aspirador apenas pode ser substituída por um engenheiro de assistência técnica da Hoover. Quando a bateria não manter a carga, contacte o Centro de Assistência ao Cliente da Hoover para solicitar a sua substituição.

Eliminação da bateria após o fim da sua vida útil

Se o aspirador for eliminado, a bateria deve ser retirada. As baterias usadas devem ser levadas para uma estação de reciclagem e não devem ser colocadas no lixo doméstico. Para retirar a bateria, contacte o Centro de Assistência ao Cliente da Hoover ou proceda de acordo com as seguintes informações:

IMPORTANTE: Descarregue, sempre, na totalidade as baterias antes de as remover.

1. Coloque o aspirador em funcionamento até a bateria estar totalmente descarregada.
2. Retire a pega ergonómica e os parafusos localizados no corpo principal para abrir o aspirador.
3. Retire o compartimento da bateria do motor e desligue os cabos.
4. Retire a bateria do compartimento.

Nota: Se tiver qualquer tipo de dificuldade em desmontar a unidade ou se quiser obter mais informações acerca do tratamento, recuperação e reciclagem deste produto, por favor, contacte a sua junta de freguesia ou o serviço de recolha de lixo doméstico.

RESOLUÇÃO DE PROBLEMAS

Se tiver qualquer problema com o aspirador, siga esta lista de verificação simples antes de contactar o Centro de Assistência ao Cliente da Hoover:

- A. O aspirador não liga.**
Verifique se o aspirador está carregado.
- B. Perda de sucção ou sem sucção.**
Esvazie o depósito de pó e lave o filtro.
Retire a escova e verifique se existe qualquer obstrução nas condutas e no tubo.
Verifique se o depósito de pó foi encaixado correctamente.
- C. Indicador a piscar rapidamente (2 vezes por segundo)**
Carregador incorrecto ligado ao produto.
Utilize apenas o carregador fornecido com o aspirador.
- D. Não é possível carregar a bateria.**
Isto pode dever-se a um período de armazenamento muito longo (mais de meio ano).
Contacte o serviço de apoio ao cliente da Hoover para que a bateria seja substituída.

Se o problema persistir, contacte o centro de assistência ao cliente da Hoover.

PEÇAS SOBRESSALENTES E CONSUMÍVEIS HOOVER

Substitua sempre as peças por peças sobressalentes Hoover genuínas. Pode obtê-las junto do seu representante local ou directamente da Hoover. Quando encomendar peças, mencione sempre o número do seu modelo.

IMPORTANTE: A pilha existente no interior deste produto possui uma garantia de 6 meses a partir da data de compra. Após 6 meses, o cliente é responsável pelo custo de uma nova bateria que será instalada gratuitamente por um engenheiro Hoover autorizado.

Consumíveis

- Filtro HEPA pré-motor: S117 – 35601338

Peças sobressalentes

- | | | |
|----------------------|----------------|----------------------|
| • Agitador: | Y29 – 35601339 | |
| • Bateria de 30 V: | 48006266 | Carregador: 48006269 |
| • Bateria de 26,4 V: | 48006265 | Carregador: 48006268 |
| • Bateria de 20,4 V: | 48006264 | Carregador: 48006267 |
| • Bateria de 18 V: | 48006138 | Carregador: 48006258 |

Ambiente:

Este aparelho está identificado de acordo com a Directiva europeia 2002/96/CE relativa aos resíduos de equipamentos eléctricos e electrónicos (REEE). Ao garantir que este produto é eliminado de forma correcta, estará a contribuir para evitar potenciais consequências negativas para o ambiente e a saúde humana, o que pode ocorrer devido a um tratamento inadequado dos resíduos deste produto. O símbolo no produto indica que este não pode ser tratado como resíduo doméstico. Pelo contrário, deve ser encaminhado para o ponto de recolha aplicável para reciclagem de equipamento eléctrico e electrónico. A eliminação deve ser realizada em conformidade com as leis ambientais locais relativas à eliminação de resíduos. Para obter informações mais detalhadas sobre o tratamento, recuperação e reciclagem deste produto, contacte as autoridades locais, o serviço de eliminação de resíduos domésticos ou a loja onde adquiriu o produto.



GARANTIA

As condições de garantia para este aparelho são as definidas pelo nosso representante no país onde foi vendido. Pode obter detalhes sobre estas condições junto do agente a quem adquiriu o aparelho. A factura de venda ou o recibo deverão ser entregues quando apresentar uma reclamação ao abrigo dos termos da garantia.

Sujeito a alteração sem aviso prévio.

INFORMACIÓN IMPORTANTE

Este aspirador sólo debe utilizarse para la limpieza doméstica habitual, como se describe en esta guía del usuario. Asegúrese de haber comprendido todo el contenido de este manual antes de poner en funcionamiento el aparato. Utilice únicamente accesorios recomendados o distribuidos por Hoover.

Requisitos eléctricos

Este aparato Hoover se proporciona con un cargador de baterías con doble aislamiento que sólo se puede conectar en una toma de corriente de 230 V (240 V en Reino Unido). Asegúrese de que la etiqueta de clasificación del cargador concuerda con su fuente de alimentación

AVISOS DE SEGURIDAD

- No permita que los niños jueguen con el aparato ni con sus mandos.
- NO utilice el aspirador al aire libre, en superficies húmedas o para recoger líquidos.
- NO DEBE aspirar objetos duros o afilados, cerillas, ceniza candente, colillas de cigarrillo u objetos similares.
- NO recoja o rocíe líquidos inflamables como líquidos para limpieza, gasolina etc., ni sus vapores, ya que podrían causar una explosión o un incendio.
- NO reemplace las baterías NiMh por baterías no recargables.
- NO exponga el aspirador cerca de una fuente de calor (por ejemplo un horno, un calefactor o un radiador)
- NO exponga las baterías a una temperatura ambiente superior a 40°C.
- LIMPIE frecuentemente el contenedor de polvo y el conjunto del filtro.
- ENCHUFE el cargador después del uso para volver a cargar las baterías. Ocasionalmente, descargue las baterías completamente para obtener una duración máxima. No utilice otro cargador con este aspirador.
- NO tire del cable para desenchufar el cargador.

Este aparato puede ser usado por niños de 8 años en adelante y personas con capacidades físicas, sensoriales o mentales reducidas o falta de experiencia y conocimiento bajo supervisión y con una explicación de las instrucciones con respecto al uso del aparato de manera segura y que comprendan los riesgos implicados. Los niños no deben jugar con el aparato. Los niños no deben limpiar ni dar mantenimiento sin supervisión.

El aspirador ha sido diseñado sólo para uso doméstico habitual. En el caso de usos comerciales, usos inapropiados o el incumplimiento de estas instrucciones, el fabricante no asume responsabilidad y no se aplicará la garantía.

SERVICIO DE REPARACIONES HOOVER: Para garantizar el funcionamiento seguro, eficaz y duradero del aspirador, recomendamos que las tareas de mantenimiento sean realizadas exclusivamente por técnicos autorizados del servicio de reparaciones de Hoover.

COMPONENTES DEL PRODUCTO

- | | | | |
|-----|---|-----|---------------------------------|
| A. | Mango ergonómico | G. | Rejilla de expulsión |
| B. | Interruptor de encendido/apagado (on/off) | H. | Cuerpo principal |
| B1. | Posición OFF (APAGADO) | I. | Botón desbloqueo de tobera |
| B2. | Posición FLOOR (SUELO) | J. | Ruedas traseras |
| B3. | Posición CARPET (ALFOMBRA) | K. | Tobera |
| C. | Botón Turbo | K1. | Cubierta extraíble del agitador |
| D. | Asa de transporte | K2. | Ruedas delanteras |
| E. | Pantalla LED* | K3. | Agitador |
| E1. | Indicador de carga LED* | K4. | Tubo flexible |
| F. | Depósito de suciedad | L. | Tornillo de bloqueo |
| F1. | Filtro pre-motor | M. | Cargador |
| F2. | Cubierta | | |
| F3. | Recolector de Polvo | | |
| F4. | Pulsador desbloqueo contenedor recolector polvo | | |

* Sólo algunos modelos

PREPARACIÓN DEL ASPIRADOR

1. Alinee el mango ergonómico al cuerpo principal del aspirador y fíjelo en su posición con el tornillo de bloqueo proporcionado. [2]
2. Alinee la tobera con el cuerpo principal y presiónela firmemente en el cuello hasta que quede fija en su lugar. [3]
3. Enchufe el cargador en el conector de CC. Para usar el aspirador por primera vez, cárguelo durante 24 horas. [4]
4. El indicador de carga destellará mientras se esté cargando.

Nota: Para retirar la tobera, presione el botón de desbloqueo de la tobera y retírela del cuerpo principal.

Nota: Sólo utilice el cargador proporcionado con su aspirador para recargar.

Importante: Cuando cargue el aspirador, el interruptor de encendido/apagado debe estar en la posición OFF (APAGADO).

Es normal que el cargador esté caliente al tacto mientras se está cargando.

Si se reduce el tiempo de funcionamiento tras un uso constante, deje funcionar el aspirador hasta que se detenga y vuelva a cargarlo durante 24 horas. Repita este paso mensualmente para obtener mejores resultados.

Desenchufe el cargador en caso de ausencias prolongadas (vacaciones, etc.). Vuelva a cargar el producto nuevamente antes de usarlo, ya que las baterías se podrían descargar durante periodos de almacenamiento prolongados.

USO DEL ASPIRADOR

Para encender el aspirador, deslice el interruptor ON/OFF (ENCENDIDO/APAGADO) hacia adelante para seleccionar una de las siguientes funciones: [5]

- FLOOR (SUELO): ideal para superficies duras. Potencia normal sin rotación del cepillo eléctrico. [B2]
- CARPET (ALFOMBRA): ideal para alfombras y alfombrillas. Potencia normal con agitador. [B3]
- TURBO: presione este botón para obtener la potencia máxima en el modo floor (suelo) o carpet (alfombra). [C]

PANTALLA LED*

Este aspirador está equipado con una pantalla LED. Cuando el producto está encendido, la pantalla mostrará la siguiente información:

INDICADOR DEL NIVEL DE BATERÍA*:

- 4 barras: carga al 100 %
- 3 barras: carga al 75 %
- 2 barras: carga al 50 %
- 1 barra: carga al 25 %

Cuando las baterías están descargadas, el indicador del último nivel de batería parpadeará durante 20 segundos antes de que el producto se apague automáticamente.

TURBO: cuando se activa el modo Turbo en el mango ergonómico, el icono "Turbo" se encenderá en azul.

INDICADOR DE CARGA: cuando el producto se está cargando, el icono de la batería destellará cada 2 segundos. Cuando la batería esté completamente cargada, el icono dejará de parpadear y permanecerá encendido mientras el cargador esté enchufado. El icono se apagará cuando se esté usando el aspirador.

MANTENIMIENTO DEL ASPIRADOR

Vaciado del depósito de suciedad

1. Presione el botón de desbloqueo del contenedor de suciedad y presione hacia adelante para retirarlo del cuerpo principal del aspirador. [6]
2. Sostenga la unidad sobre un recipiente y presione la pestaña deslizante para vaciar el contenedor de suciedad. [7]
3. Vuelva a colocar el contenedor de suciedad en el cuerpo principal del aspirador. [8].

Limpieza de los filtros

1. Presione el botón de desbloqueo del contenedor de suciedad y presione hacia adelante para retirarlo del cuerpo principal del aspirador. [6]
2. Extraiga el conjunto del filtro y la cubierta del contenedor de suciedad mediante los mangos del marco del filtro. [9]
3. Gire el filtro en sentido contrario a las agujas del reloj para retirarlo de la cubierta. [9]
4. Lave el filtro con agua tibia y déjelo secar durante 24 horas. Cuando esté completamente seco, vuelva a colocarlo en la cubierta y en el depósito. [10]
5. Si es necesario, lave el contenedor con agua tibia. Asegúrese de que esté completamente seco antes de volver a colocarlo en el cuerpo principal del aspirador. [13]
6. Vuelva a colocar el contenedor de suciedad en el cuerpo principal del aspirador. [8].

Nota: No utilice agua caliente o detergentes para limpiar los filtros. En el improbable caso de que el filtro resulte dañado, reemplazarlo por un recambio Hoover genuino. No trate de utilizar el aparato sin montar el filtro.

Importante: Para obtener un rendimiento óptimo, mantenga siempre limpio el filtro. Le recomendamos que lave el filtro una vez al mes.

* Sólo algunos modelos



Cambio del agitador

IMPORTANTE: Siempre apague el aspirador antes de cambiar el agitador.

1. Con una moneda, gire la ranura de bloqueo a la posición de abierto. [11]
2. Retire la cubierta del agitador.
3. Retire el agitador usado.
4. Reemplácelo por el agitador nuevo. Éste sólo se puede colocar en una dirección. [12]
5. Reemplace la cubierta del agitador y bloquéela con una moneda.

Reemplazo de las baterías

Por razones de seguridad, sólo el personal del servicio técnico de Hoover puede reemplazar las baterías NiMH de este aspirador. Si las baterías no permanecen cargadas, comuníquese con el servicio técnico de Hoover para gestionar el reemplazo.

Desecho de las baterías por finalización de la vida útil del producto

Si se desecha el aspirador, se deben retirar las baterías. Las baterías usadas deben llevarse a un punto de reciclaje y no deben desecharse con los residuos domésticos. Para retirar las baterías, contacte con el servicio técnico de Hoover o proceda de acuerdo a la siguiente información:

IMPORTANTE: Descargue siempre las baterías completamente antes de desecharlas y asegúrese de que el cargador está desenchufado.

1. Haga funcionar el aspirador hasta que las baterías estén completamente descargadas.
2. Retire el mango ergonómico y los tornillos del cuerpo principal para abrir el aspirador.
3. Retire el alojamiento de las baterías del motor y desconecte los cables.
4. Retire las baterías del alojamiento.

Nota: Si tiene problemas para desmontar la unidad o si necesita más información detallada sobre tratamiento, recuperación y reciclado de este producto, contacte con la oficina de su ciudad o con su servicio de eliminación de desechos domésticos.

RESOLUCIÓN DE PROBLEMAS

Si tiene algún problema con su aspirador, siga esta simple lista de verificación antes de llamar al servicio técnico de Hoover:

- A. El aspirador no se enciende.**
Verifique si el aspirador está cargado.
- B. Pérdida de aspiración o sin aspiración.**
Vacíe el contenedor de polvo y lave el filtro.
Retire la tobera y verifique si los conductos y la manguera están bloqueados.
Verifique que el contenedor de polvo se haya colocado correctamente.
- C. Destello rápido del indicador (2 por segundo)**
Cargador incorrecto conectado al producto.
Sólo utilice el cargador proporcionado con el aspirador.
- D. Las baterías no se pueden cargar.**
Esto puede ocurrir como consecuencia de períodos de almacenamiento prolongados (más de seis meses).
Contacte con el servicio técnico de Hoover para acordar un reemplazo de baterías.

Si el problema continúa, contacte con el servicio técnico de Hoover.



PIEZAS DE REPUESTO Y CONSUMIBLES DE HOOVER

Utilice siempre piezas de repuesto originales de Hoover. Puede adquirirlas en su Servicio Asistencia Técnica de Hoover o pedir las directamente a Hoover. Cuando realice pedidos de piezas, indique siempre el número de modelo que posee.

IMPORTANTE: La batería de este producto está garantizada durante 6 meses a partir de la fecha de compra. Después de los 6 meses, el cliente es responsable del costo de una nueva batería, la cual será instalada sin costo por un ingeniero autorizado por Hoover.

Piezas consumibles

- Filtro HEPA pre-motor: S117 – 35601338

Piezas de repuesto

- Agitador: Y29 – 35601339
- Juego de baterías de 30 V: 48006266 Cargador: 48006269
- Juego de baterías de 26,4 V: 48006265 Cargador: 48006268
- Juego de baterías de 20,4 V: 48006264 Cargador: 48006267
- Juego de baterías de 18 V: 48006138 Cargador: 48006258

El Medio Ambiente:

Este aparato está marcado de acuerdo con la norma europea 2002/96/CE de Residuos de equipos eléctricos y electrónicos (Waste Electrical and Electronic Equipment, WEEE). Al cerciorarse de que este producto se elimine correctamente, usted ayudará a prevenir las posibles consecuencias perjudiciales para el medio ambiente y la salud humana que, de otro modo, podrían producirse en caso de manejo inadecuado de los residuos de este producto. El símbolo que puede verse en el producto indica que éste no puede tratarse como residuo doméstico. En vez de esto debe entregarse en un punto de recogida de electrodomésticos para el reciclaje de equipos eléctricos y electrónicos.

La eliminación debe llevarse a cabo según los reglamentos medioambientales locales sobre eliminación de residuos. Para información más detallada sobre el tratamiento, la recuperación y el reciclaje de este producto, póngase en contacto con su Ayuntamiento, su servicio de recogida de residuos domésticos o con el establecimiento donde haya comprado el producto.



SU GARANTÍA

Las condiciones de garantía para este aparato vienen definidas por nuestro representante en el país de venta. Puede obtener los detalles acerca de estas condiciones en el establecimiento donde haya comprado este aparato. Debe mostrarse la factura de compra o el recibo al hacer alguna reclamación en virtud de las condiciones de garantía.

Sujeto a cambios sin previo aviso.



VIGTIG INFORMATION

Denne støvsuger må kun anvendes til almindelig husholdningsrensning, som beskrevet i brugsanvisningen. Du bør sikre dig, at du har forstået indholdet af denne brugervejledning fuldt ud, inden apparatet tages i brug. Brug kun tilbehør, som anbefales eller leveres af Hoover.

El-specifikationer

Denne støvsuger er forsynet med en dobbelt isoleret batterioplader, der kun er beregnet til tilslutning til en 220 V stikdåse. Se efter, at opladerens typeskilt passer til strømforsyningen.

SIKKERHEDSADVARSLER

- UNDLAD at lade børn lege med støvsugeren eller dens betjeningsanordninger.
- Støvsugeren MÅ IKKE anvendes udendørs, på våde flader eller til opsamling af væske.
- UNDLAD at opsuge hårde eller skarpe genstande, tændstikker, varm aske, cigaretstumper eller andre lignende genstande.
- Der MÅ IKKE sprøjtes med eller opsamlles brændbare væsker såsom rensmidler, benzin etc. eller dampe deraf, da det kan forårsage eksplosion eller brand.
- NiMH-batterierne MÅ IKKE udskiftes med ikke-genopladelige batterier.
- Støvsugeren MÅ IKKE placeres i nærheden af en varmekilde. (fx ovn, varmeapparat eller radiator.)
- Batterierne MÅ IKKE udsættes for en rumtemperatur over 40° C.
- Støvbeholderen og filtret SKAL rengøres regelmæssigt.
- Støvsugeren SKAL tilsluttes til opladeren efter brug, så batterierne kan blive genopladet. Af og til skal batterierne aflades helt for at opnå maksimal batterilevetid. Der må ikke anvendes den anden oplader til dette produkt.
- Opladeren må ikke trækkes ud af stikdåsen ved at trække i kablet.

Dette udstyr kan anvendes af børn, der er 8 år gamle og derover, og af personer med nedsatte fysiske, sensoriske eller mentale evner eller manglende erfaring og viden, hvis de er under opsyn eller vejledning i at bruge udstyret på en sikker måde og forstår de risici, der er involveret. Børn må ikke lege med udstyret. Rengøring og brugervedligeholdelse må ikke udføres af børn uden opsyn.

Støvsugeren er kun beregnet til brug i en almindelig husholdning. Ved kommerciel brug, ukorrekt anvendelse eller manglende overholdelse af instruktionerne, påtager fabrikanten sig ikke noget ansvar, og garantien vil ikke være gældende.

HOOVER SERVICE: For at sikre løbende sikker og effektiv drift af denne støvsuger anbefaler vi, at eftersyn eller reparationer udelukkende udføres af en autoriseret Hoover servicetekniker.

PRODUKTKOMPONENTER

- | | | | |
|-----|---------------------------------|-----|--------------------------|
| A. | Ergonomisk håndtag | G. | Dække |
| B. | Tænd/sluk-kontakt | H. | Ventilationsgitter |
| B1. | On/off-kontakt | I. | Hoveddel |
| B2. | OFF position | J. | Mundstykkeudløsningsknap |
| B3. | GULV-position | K. | Baghjul |
| C. | TÆPPE-position | K1. | Dyse |
| D. | Bærehåndtag | K2. | Aftageligt opriverdæksel |
| E. | TURBO-knap* | K3. | Forhjul |
| E1. | Diode-display* | K4. | Fleksibel slange |
| F. | Støvbeholder | L. | Låseskrue |
| F1. | Præ-Motor Filter | M. | Oplader |
| F2. | Opladningsindikator diode | | |
| F3. | Affaldskurv | | |
| F4. | Udløsningsknap til støvbeholder | | |

* Kun til visse modeller



BRUG AF STØVSUGEREN

1. Sæt det ergonomiske håndtag på støvsugerens hoveddel og fastgør det med den medleverede låseskrue. [2]
2. Sæt dysen på hoveddelen og skub den fast ned i røret, indtil den låses på plads. [3]
3. Sæt opladeren i jackstikket. Støvsugeren skal oplades i 24 timer, før den tages i brug første gang. [4]
4. Opladningsindikatorlampen blinker under opladningen.

Bemærk: Mundstykket tages af, ved at trykke på udløserknappen, hvorefter mundstykket trækkes af hoveddelen.

Bemærk: Brug kun den oplader, der er leveret sammen med støvsugeren, til opladning.

Vigtigt: Når støvsugeren oplades, skal on/off-knappen være på OFF.

Det er normalt for opladeren at blive varm at røre ved under opladning.

Hvis støvsugerens funktionstid nedsættes efter gentagen brug, skal man lade den køre, indtil den går i stå, derefter skal den oplades i 24 timer, gentag dette en gang om måneden for at få det bedste resultat.

Træk opladeren ud af stikket ved længere tids fravær (ferie o.lign.). Genoplad støvsugeren igen før brug, da batterierne kan selvaflade ved længere tids stilstand.

BRUG AF STØVSUGEREN

Tænd for støvsugeren ved at skubbe ON/OFF-KNAPPEN nedad til en af følgende indstillinger: [5]

- GULV: Velegnet til hårde gulvflader Normal effekt uden at effektbørsten roterer. [B2]
- TÆPPE: Velegnet til gulvtæpper og løbere Normal effekt med opriver. [B3]
- TURBO: Tryk på TURBO-knappen for at få fuld effekt ved enten gulv-eller tæppe-funktion. [C]

DIODEDISPLAY*

Denne børste har et diodedisplay. Når støvsugeren er tændt, viser displayet følgende informationer:

BATTERINIVEAUINDIKATOR*:

- 4 bjælker = 100% opladning
- 3 bjælker = 75% opladning
- 2 bjælker = 50% opladning
- 1 bjælke = 25% opladning

Når batterierne er tomme, blinker den sidste batteriindikator i 20 sekunder, før støvsugeren slukker automatisk.

TURBO: når Turbo-tilstand er aktiveret på det ergonomiske håndtag, vil Turbo-ikonet lyse blåt.

LADEINDIKATOR: Når støvsugeren lader op, blinker batteri-ikonet hvert 2. sekund. Ved fuld opladning holder ikonet om med at blinke og lyser vedvarende, mens opladeren er tilsluttet. Ikonet går ud, når støvsugeren er i brug.

VEDLIGEHOLDELSE AF STØVSUGEREN

Tømning af støvbeholderen

1. Tryk på udløserknappen til støvbeholderen og træk den fremad, så den kan tages af støvsugerens hoveddel. [6]
2. Hold beholderen over en affaldsbeholder og tryk på tøm-beholder-glideren for at tømme beholderen. [7]
3. Sæt støvbeholderen på støvsugerens hoveddel igen. [8].

Rensning af filterne

1. Tryk på udløserknappen til støvbeholderen og træk den fremad, så den kan tages af støvsugerens hoveddel. [6]
2. Træk filter- og dækselenhed af støvbeholderen ved hjælp af grebene på filterrammen. [9]
3. Drej filteret mod uret for at tage det ud af dækslet. [9]
4. Vask filteret i lunkent vand og lad det tørre i 24 timer. Når det er helt tørt samles dækslet og beholder igen. [10]
5. Hvis det er nødvendigt, vaskes beholderen i lunkent vand. Kontroller at den er helt tør, før den sættes fast på støvsugerens hoveddel igen. [13]
6. Sæt støvbeholderen på støvsugerens hoveddel igen. [8].

Bemærk: Der må ikke bruges varmt vand eller vaskemiddel til at rengøre filtret. Skulle det ske at filtre bliver beskadiget, isættes en original Hoover udskiftning. Produktet må ikke anvendes, hvis filteret ikke er monteret.

Vigtigt: For at opnå optimal effekt skal filtret altid holdes rent. Vi anbefaler, at filtret vaskes en gang om måneden.

* Kun til visse modeller





Skiftning af børste

VIGTIGT: Sluk altid for støvsugeren før børsten skiftes.

1. Med en mønt drejes låsen om til åben position. **[11]**
2. Fjern børstedækslet.
3. Fjern den gamle børste.
4. Udskift den med en ny børste. Den passer kun den ene vej. **[12]**
5. Sæt børstedækslet på igen og lås det med en mønt.

Udskiftning af batteri

Af hensyn til sikkerheden må NiMH-batterierne i denne støvsuger kun udskiftes af en Hoover servicemontør. Når batterierne ikke kan holdes opladt, bedes man kontakte Hoovers kundeservice, så de kan blive skiftet.

Bortskaffelse når batterierne ikke dur mere.

Hvis støvsugeren skal bortskaffes, skal batterierne tages ud. Brugte batterier skal afleveres på en genbrugsstation, og må ikke kasseres sammen med almindeligt affald. Når batterierne skal tages ud, skal man kontakte Hoover kundecentret eller følge følgende instruktion:

VIGTIGT: Aflad altid batterierne helt, før de fjernes.

1. Kør med støvsugeren, indtil batterierne er helt tomme.
2. Afmonter det ergonomiske håndtag og skruerne i hoveddelen for at åbne støvsugeren.
3. Fjern motorbatterihuset og kobl ledningerne fra.
4. Fjern batterierne fra huset.

Bemærk: Hvis du har problemer med at afmontere enheden eller ønsker mere detaljerede oplysninger om behandling, genanvendelse og genbrug af dette produkt, bedes du kontakte kommunen eller husholdningsaffaldsbortskaffelsesservice.

FEJLFINDING

Hvis du har problemer med støvsugeren, bedes du følge følgende enkle tjekliste, før du kontakter Hoovers kundeservicecenter:

- A. Støvsugeren starter ikke.**
Kontroller om støvsugeren er opladet.
- B. Tab af sugeevne eller ingen sugning**
Tøm støvbeholderen og vask filtret.
Fjern mundstykket og se efter om der er blokeringer i rør og slange.
Kontroller at støvbeholderen er sat rigtigt på.
- C. Indikator blinker hurtigt. (2 gange i sekundet)**
Forkert oplader er tilsluttet støvsugeren.
Brug kun den oplader, der leveres sammen med støvsugeren.
- D. Batterier kan ikke oplades.**
Det kan skyldes en meget lang opbevaringsperiode (over et halvt år).
Kontakt Hoover kundeservice for at bestille udskiftning af batteriet.

Kontakt Hoover kundeservice, hvis problemet bliver ved.



HOOVER RESERVEDELE OG -FORBRUGSSTOFFER

Udskift altid dele med ægte Hoover reservedele. Disse fås fra den lokale Hoover forhandler eller direkte fra Hoover. Når du bestiller dele, skal du altid opgive modelnummer.

VIGTIGT: Batteriet på dette produkt, har 6 måneders garanti fra købsdato. Efter 6 måneder hæfter kunde for batteriets pris som vil blive sat i af Hoover service uden beregning.

Forbrugsvarer

- Pre-motor HEPA filter: S117 – 35601338

Reserve dele

- Børste: Y29 – 35601339
- Batterielement 30V: 48006266 Oplader: 48006269
- Batterielement 26.4V: 48006265 Oplader: 48006268
- Batterielement 20.4V: 48006264 Oplader: 48006267
- Batterielement 18V: 48006138 Oplader: 48006258

Miljøet:

Dette apparat er mærket i henhold til EU-direktiv 2002/96/EF vedrørende affald fra elektrisk og elektronisk udstyr (WEEE). Ved at sikre at dette produkt bortskaffes korrekt er du med til at forhindre eventuelle negative konsekvenser for miljø og sundhed, som ellers kunne forårsages på grund af forkert bortskaffelse af dette produkt. Symbolet på produktet angiver, at produktet ikke må behandles som husholdningsaffald. Det skal i stedet afleveres til en relevant affaldsstation for genbrug af elektrisk og elektronisk udstyr. Bortskaffelse skal ske i overensstemmelse med de lokale miljøregler vedrørende bortskaffelse af affald. Du kan få flere detaljerede oplysninger om behandling, genvinding og genbrug af dette produkt ved at kontakte din lokale kommune, renovationsfirmaet eller den butik, hvor du købte produktet.



DIN REKLAMATIONSRET

Garantibetingelserne for dette apparat er som defineret af vores repræsentant i det land, hvor det er solgt. Oplysninger vedrørende disse betingelser kan indhentes hos den forhandler, apparatet er købt hos. Kvitteringen skal fremvises i forbindelse med ethvert krav under disse garantibetingelser.

Ret til ændringer uden varsel forbeholdes.

VIKTIG INFORMASJON

Dette rengjøringsapparatet bør kun benyttes til normal rengjøring i hjemmet, som beskrevet i brukerhåndboken. Sørg for at denne veiledningene er forstått fullstendig før du bruker apparatet. Bruk kun tilbehør som anbefales eller leveres av Hoover.

Elektrisitetsskrav

Dette Hoover-apparatet leveres med dobbeltisolert batterilader, som kun kan settes i et 230V (britisk 240V) strømuttak. Sørg for at laderens merkeskilt samsvarer med spenningen.

SIKKERHETSPÅMINNELSER

- IKKE la barn leke med apparatet eller dets kontroller
- IKKE bruk rengjøringsapparatet utendørs, på våte flater eller til å samle opp våte gjenstander.
- IKKE samle opp harde eller spisse gjenstander, fyrstikker, varm aske, sigarettstumper og andre lignende gjenstander.
- IKKE spray med eller samle brennbar væske, som for eksempel rengjøringsmidler, bensin, osv., eller gasser fra disse, da dette medfører eksplosjons- og brannfare.
- IKKE erstatt NiMh-batteriene med ikke-oppladbare batterier.
- IKKE plasser rengjøringsapparatet i nærheten av varmekilder. (f. eks. ovner, varmeapparater og radiatorer)
- IKKE utsett batteriene for romtemperaturer over 40°C.
- Rengjør støvbeholderen og filterinnretningen jevnlig.
- Koble til laderen etter bruk, for å lade opp batteriene. Tøm batteriene helt fra tid til annen, for å maksimere batterienes levetid. Ikke bruk andre ladere med dette produktet.
- IKKE koble fra laderen ved å trekke i ledningen.

Apparatet kan brukes av barn fra 8 år, og av personer med nedsatte fysiske, sanselige eller mentale evner, eller manglende erfaring og kunnskap, dersom de er under oppsyn eller har fått opplæring i sikker bruk av apparatet og forstår farene bruk av apparatet kan medføre. Barn skal ikke leke med apparatet. Rengjøring og vedlikehold skal ikke utføres av barn uten oppsyn.

Rengjøringsapparatet er kun beregnet på normal bruk i hjemmet. Produsenten påtar seg ikke ansvar, og garantien vil ugyldiggjøres, ved kommersiell bruk, feilaktig bruk eller manglende overholdelse av anvisningene.

HOOVER-SERVICE: For å sikre at apparatet fortsatt virker som det skal, og er trygt å bruke, anbefaler vi at all service og alle reparasjoner blir utført av en autorisert Hoover-tekniker.

PRODUKTKOMPONENTER

- | | | | |
|-----|---------------------------------|-----|-----------------------------|
| A. | Ergonomisk håndtak | G. | Utsugingsgrill |
| B. | Av/på-bryter | H. | Hoveddel |
| B1. | AV-stilling | I. | Utløserknapp for munnstykke |
| B2. | GULV-stilling | J. | Bakhjul |
| B3. | TEPPE-stilling | K. | Munnstykke |
| C. | Turboknapp | K1. | Avtagbart agitatordeksel |
| D. | Bærehåndtak | K2. | Forhjul |
| E. | LED-display* | K3. | Agitator |
| E1. | LED-lampe som indikerer lading* | K4. | Flexibel slange |
| F. | Støvbeholder | L. | Låseskrue |
| F1. | Pre-motor filter | M. | Lader |
| F2. | Deksel | | |
| F3. | Søppelbøtte | | |
| F4. | Utløserknapp for støvbeholder | | |

* Bare enkelte modeller



NO

KLARGJØRING AV RENGJØRINGSAPPARATET

1. Sett det ergonomiske håndtaket på linje med rengjøringsapparatets hoveddel, og fest den med den medfølgende låseskrue. [2]
2. Sett munnstykket på linje med hoveddelen, og trykk den bestemt mot halsen til den låses på plass. [3]
3. Koble laderen til likestrømsuttaket. La rengjøringsapparatet stå på lading i 24 timer før første gangs bruk. [4]
4. Ladeindikatoren blinker når apparatet lades.

Merk: Du fjerner munnstykket ved å trykke på munnstykkets utløserknapp og trekke den unna hoveddelen.

Merk: Bruk kun laderen som ble levert med rengjøringsapparatet.

Viktig: Når rengjøringsapparatet lades, må av/på-knappen være AV.

Det er vanlig at laderen er varm ved berøring under lading.

Dersom driftstiden reduseres etter gjentatt bruk, bør du la rengjøringsapparatet gå til det stanser av seg selv, og deretter lade det i 24 timer. Dette bør gjøres hver måned, for best resultat.

Koble fra laderen dersom du er borte over langre tid (f.eks. ferie). Produktet bør lades opp igjen før bruk, da batteriene kan selvutløses ved lengre tids lagring.

BRUK AV STØVSUGEREN

Slå laderen på ved å skyve AV/PÅ-bryteren fremover til en av følgende innstillinger: [5]

- GULV: ideelt for harde gulvflater. Normal styrke, uten at børstene roterer. [B2]
- TEPPER: ideelt for gulvtepper og andre tepper. Vanlig styrke med agitator. [B3]
- TURBO: trykk ned turboknappen for full styrke på i både gulv- og teppemodus. [C]

LED-DISPLAY*

Dette rengjøringsapparatet er utstyrt med LED-display. Når produktet er slått på, viser displayet følgende informasjon:

BATTERINIVÅINDIKATOR*:

- 4 søyler = 100 % oppladet
- 3 søyler = 75 % oppladet
- 2 søyler = 50 % oppladet
- 1 søyle = 25 % oppladet

Når batteriene er tomme, blinker den siste batterinivåindikatoren i 20 sekunder før produktet slår seg av automatisk.

TURBO: når turbomodus er aktivert på det ergonomiske håndtaket, lyser turboikonet blått.

OPPLADINGSINDIKATOR: Når produktet lades, blinker batteriikonet annethvert sekund. Når det er ladet helt opp, slutter ikonet å blinke, og lyser så lenge laderen er koblet til strømuttaket. Ikonet slås av når rengjøringsapparatet er i bruk.

VEDLIKEHOLD AV STØVSUGEREN

Tømme støvbeholderen

1. Trykk på støvbeholderens utløserknapp og trekk den forover for å skille den fra rengjøringsapparatets hoveddel. [6]
2. Hold enheten over en søppelbøtte og trekk i glideren for å tømme støvposen. [7]
3. Sett støvposen tilbake på hoveddelen. [8].

Rense filterne

1. Trykk på støvposens utløserknapp og trekk den forover for å fjerne den fra rengjøringsapparatets hoveddel. [6]
2. Trekk filteret og dekselet fra støvposen ved hjelp av håndtakene på filterrammen. [9]
3. Vri filteret mot klokken for å fjerne det fra dekselet. [9]
4. Vask filteret i lunke vann, og la det tørke i 24 timer. Når det er helt tørt, settes dekselet og posen sammen igjen. [10]
5. Om nødvendig kan posen vaskes i lunke vann. Sørg for at den er helt tørt før du setter den tilbake på rengjøringsapparatets hoveddel. [13]
6. Sett støvposen tilbake på hoveddelen. [8].

Merk: Ikke bruk varmt vann eller rengjøringsmidler til rengjøring av filterne. I det usannsynlige tilfellet at filteret blir ødelagt, tilpass en erstatning fra Genuine Hoover. Ikke prøv å bruk produktet uten at filteret er satt inn.

Viktig: For å sikre optimal ytelse, bør filteret alltid holdes rent. Vi anbefaler at filteret vaskes én gang i måneden.

* Bare enkelte modeller





Utskifting av agitatoren

VIKTIG: Slå alltid rengjøringsapparatet av før du skifter ut agitatoren.

1. Bruk en mynt til å vri låsen slik at den åpnes. **[11]**
2. Fjern agitatordekselet.
3. Fjern den gamle agitatoren.
4. Sett inn den nye agitatoren. Den passer kun i én retning. **[12]**
5. Sett agitatordekselet tilbake på plass, og lås det fast med en mynt.

Utskifting av batteri

Av sikkerhetsgrunner kan NiMH-batteriene i dette rengjøringsapparatet kun skiftes ut av en reparatør fra Hoover. Når batteriene ikke lenger kan lades opp, bør du kontakte Hoover kundeservice for å få dem skiftet ut.

Avhending av batterier ved utgangen av produktets levetid

Hvis rengjøringsapparatet skal avhendes, bør batteriene fjernes. Brukte batterier bør leveres til en gjenbruksstasjon, og ikke kastes sammen med husholdningsavfall. For å fjerne batteriene, bør du kontakte Hoover kundeservice, eller gå frem som anvist nedenfor:

VIKTIG: Tøm alltid batteriene helt før fjerning, og kontroller at laderen er koblet fra.

1. La rengjøringsapparatet gå til batteriene er helt tømte.
2. Rengjøringsapparatet åpnes ved at du fjerner det ergonomiske håndtaket og skruene fra hoveddelen.
3. Fjern motorens batterihus, og koble fra ledningene.
4. Fjern batteriene fra batterihuset.

Merk: Dersom du får problemer med demontering av enheten, eller hvis du ønsker mer detaljert informasjon om behandling, gjenvinning og resirkulering av produktet, kan du ta kontakt med lokale myndigheter eller din lokale tjenester for fjerning av husholdningsavfall.

FEILSØKING

Dersom du får problemer med rengjøringsapparatet, kan du følge denne enkle kontrollisten før du tar kontakt med Hoover kundeservice:

- A. Rengjøringsapparatet kan ikke slås på.**
Kontroller at rengjøringsapparatet er ladet opp.
- B. Tap av sugeseffekt eller ingen sugeseffekt.**
Tøm støvbeholderen og vask filteret.
Fjern dysen og se etter blokkasje i rør og slange.
Kontroller at støvbeholderen er riktig satt på plass.
- C. Raskt blinkende indikator (2 ganger pr. sekund)**
Feil lader er koblet til produktet.
Bruk kun laderen som leveres med rengjøringsapparatet.
- D. Batteriene kan ikke lades.**
Dette kan skyldes lagring over lenger tid (mer enn et halvt år).
Ta kontakt med Hoover kundeservice for å avtale utskifting av batteri.

Ta kontakt med Hoover kundeservice dersom problemet vedvarer.





NO

ORIGINALDELER FRA HOOVER

Bruk alltid originale deler fra Hoover. Disse er tilgjengelige fra din lokale Hoover-forhandler eller direkte fra Hoover. Når du bestiller deler, må du alltid oppgi modellnummeret ditt.

VIKTIG: Batteriet som medfølger dette produktet har 6 måneders garanti fra kjøpsdato. Etter 6 måneder må kunden selv dekke kostnaden av et nytt batteri, som installeres kostnadsfritt av en autorisert tekniker fra Hoover.

Tilbehør

- HEPA-filter foran motor: S117 – 35601338

Reservedeler

- | | | |
|-----------------------|----------------|-----------------|
| • Agitator: | Y29 – 35601339 | |
| • Batteripakke 30V: | 48006266 | Lader: 48006269 |
| • Batteripakke 26,4V: | 48006265 | Lader: 48006268 |
| • Batteripakke 20,4V: | 48006264 | Lader: 48006267 |
| • Batteripakke 18V: | 48006138 | Lader: 48006258 |

Miljøet:

Dette apparatet er merket i henhold til EU-direktiv 2002/96/EC om elektrisk avfall og elektronisk utstyr (WEEE). Ved å sørge for at dette produktet avhendes på riktig måte, bidrar du til å forhindre eventuelle negative konsekvenser for miljø og menneskelig helse, som ellers kunne ha blitt forårsaket av uriktig avfallshåndtering av dette produktet. Symbolet på produktet angir at dette produktet ikke kan behandles som husholdingsavfall. Det må istedet leveres til passende oppsamlingspunkt for resirkulering av elektrisk og elektronisk utstyr.

Avhendingen må gjennomføres i samsvar med lokale miljøforskrifter for avfallshåndtering. For mer informasjon om behandling, gjenvinning og resirkulering av dette produktet, ta kontakt med den kommunale etaten for avfallshåndtering eller butikken der du kjøpte produktet.



DIN GARANTI

Garantibetingelsene for dette apparatet er som definert av vår representant i det landet der det ble solgt. Detaljer vedrørende disse betingelsene fås fra forhandleren der apparatet ble kjøpt. Salgskvitteringen må fremvises ved fremsetting av krav under betingelsene i denne garantien..

Kan endres uten forvarsel.



VIKTIG INFORMATION

Denna rengöringsapparat bör endast användas för normal rengöring av hushåll, som beskrivs i denna handbok. Se till att du förstår anvisningarna helt innan du börjar använda maskinen. Använd bara tillbehör som rekommenderas eller levereras av Hoover.

Elektriska krav

Denna Hoover ångrengörare levereras med en dubbelisolerad batteriladdare som endast är lämplig i ett 230V (Storbritannien 240V) uttag. Kontrollera att laddarens märkningsetikett stämmer överens med din strömkälla.

SÄKERHETSPÅMINNELSER

- LÅT INTE barn leka med apparaten eller dess reglage.
- Använd INTE din rengöringsapparat utomhus, på våta ytor eller för dammsugning av blött material.
- SUG INTE UPP hårda eller vassa föremål, tändstickor, het aska, cigarettfimpar eller liknande föremål.
- Spruta INTE med eller dammsug upp lättantändliga vätskor, såsom rengöringsmedel, bensin etc eller deras ångor, eftersom de kan orsaka en explosion eller brand.
- Ersätt INTE NiMh batterier med icke uppladdningsbara batterier.
- Placera INTE rengöringsapparaten nära en värmekälla. (t ex ugn, varm apparat eller element)
- Exponera INTE batterier för en rumstemperatur över 40°C.
- RENGÖR ofta dammuppsamlaren och filteraggregatet.
- ANSLUT laddaren efter användning för att ladda batterierna. Då och då töm batterierna helt för att få maximal livslängd på batterierna. Använd ingen annan laddare med denna produkt.
- Dra INTE ut kontakten till laddaren genom att dra i kabeln.

Den här apparaten kan användas av barn från 8 års ålder och personer med en nedsatt fysisk, sensorisk eller mental förmåga och som inte har den erfarenhet och kunskaper som behövs, förutsatt att de övervakas eller har fått instruktioner om hur apparaten används på ett säkert vis och förstår riskerna som är involverade. Barn får inte leka med apparaten. Rengöringen och användarunderhållet får inte utföras av barn utan överinseende.

Rengöringsapparaten har utformats för normalt privat hushållsbruk. Om enheten används i någon form av kommersiell aktivitet, olämplig användning eller underlåtenhet att följa de nedsatta instruktionerna, accepterar tillverkaren inget ansvar och garantin gäller inte.

HOOVER-SERVICE: För att se till att maskinen fortsätter att vara effektiv fungerar som den ska rekommenderar vi att service och reparationer endast utförs av behöriga servicetekniker från Hoover.

PRODUKTKOMPONENTER

- | | | | |
|-----|---------------------------------------|-----|--------------------------------|
| A. | Ergonomiskt handtag | G. | Utblåsningsgaller |
| B. | On/Off-knapp (På/av-knapp) | H. | Huvuddel |
| B1. | Läge AV | I. | Munstyckets utlösningsknapp |
| B2. | GOLV-inställning | J. | Bakre hjulen |
| B3. | Inställning för MATTA | K. | Munstycke |
| C. | Turbo-knappen | K1. | Löstagbart hölje till omrörare |
| D. | Bärhandtag | K2. | Framhjulen |
| E. | LED-skärm* | K3. | Omrörare |
| E1. | LED laddningsindikator* | K4. | Böjlig slang |
| F. | Dammbehållare | L. | Låsskruv |
| F1. | Förmotorfilter | M. | Laddare |
| F2. | Kåpaggregatet | | |
| F3. | Dammbehållare | | |
| F4. | Knapp för frigörande av dammbehållare | | |

* Endast vissa modeller





FÖRBEREDELSE AV DIN RENGÖRINGSAPPARAT

1. Rikta in det ergonomiska handtaget till huvuddelen av rengöringsapparaten och fixera det på plats med den medföljande låsskruven. [2]
2. Rikta in munstycket med huvuddelen och tryck bestämt ned det till halsen, tills stycket låses på plats. [3]
3. Anslut laddaren till nätuttaget. Vid användning av apparaten första gången, ladda din rengöringsapparat i 24 timmar. [4]
4. Laddningsindikatorn blinkar när den laddas.

OBS! För att ta bort munstycket, tryck på utlösningsknappen till munstycket och dra bort från dammsugaren.

OBS! Använd endast den laddare som medföljde rengöringsapparat för att ladda.

Viktigt: När du laddar rengöringsapparaten/dammsugaren måste På/Av-knappen vara på AV.

Det är normalt att laddaren blir varm när laddning pågår.

Om drifttiderna minskar efter upprepad användning låt dammsugaren gå tills den stannar av sig själv. Därefter ladda apparaten i 24 timmar och upprepa detta varje månad för bästa resultat.

Koppla ur laddaren vid långvarig frånvaro (semester, etc.). Ladda produkten igen innan användning då batterierna kan själv laddad ur under förlängda förvaring.

ANVÄNDA DAMMSUGAREN

Slå på rengöringsapparaten genom att skjuta PÅ/AV-knappen framåt till en av de följande inställningarna: [5]

- GOLV: perfekt för hårda golvytor. Normal uteffekt utan rotation av borstar. [B2]
- MATTA: idealiskt för stora och små mattor. Normal uteffekt med omrörare. [B3]
- TURBO: tryck Turbo-knappen för full uteffekt på endera golv- eller mattinställning. [C]

LED-SKÄRM*

Denna rengöringsapparat är utrustad med LED-skärm. När produkten är på visar skärmen följande information:

BATTERINIVÅINDIKATOR *:

- 4 staplar = 100% laddad
- 3 staplar = 75% laddad
- 2 staplar = 50% laddad
- 1 stapel = 25% laddad

När batterierna är tomma blinkar den nedersta indikatorn för batterinivån i 20 sekunder innan produkten stängs av automatiskt.

TURBO: när Turbo-läget är aktiverat på det ergonomiska handtaget kommer Turbo ikonen lysa blått.

LADDNINGSDIKATOR: När produkten laddas, kommer batterisymbolen blinka var 2 sekunder. När den är fullt laddad kommer ikonen sluta att blinka och förblir tänd medan laddaren är ansluten. Ikonen stängs av när dammsugaren är i bruk.

UNDERHÅLL AV DAMMSUGAREN

Tömma dammbehållaren

1. Tryck på utlösningsknappen till dammbehållaren och dra den framåt för att ta bort den från ångrengören. [6]
2. Håll enheten över en soptunna och tryck på reglaget för att tömma dammbehållaren. [7]
3. Återför dammbehållaren till rengöringsapparaten. [8].

Rengöring av filter

1. Tryck på utlösningsknappen för dammbehållaren och skjut framåt för att lossa den från rengöringsapparaten. [6]
2. Dra ut filtret och kåppaggregatet från avfallskärlet med hjälp av grepp på filtrets ram. [9]
3. Vrid filtret moturs för att ta bort det från kåpan. [9]
4. Tvätta filtret i ljummet vatten och låt torka i 24 timmar. När det har torkat ordentligt sätt ihop kåppaggregatet och avfallskärlet [10]
5. Om det behövs, tvätta avfallskärlet i ljummet vatten. Se till att den är helt torr innan den återförs till huvuddelen av rengöringsapparaten. [13]
6. Återför dammbehållaren till rengöringsapparaten. [8].

OBS! Använd inte varmt vatten eller rengöringsmedel vid rengöring av filtren. Om filtren mot förmodan skulle skadas ska de ersättas med en äkta Hoover-reservdel. Använd inte produkten om något filter inte sitter på plats.

Viktigt: För optimal prestanda bör du alltid hålla filtret rent. Vi rekommenderar att filtret tvättas en gång i månaden.

* Endast vissa modeller





Byte av omrörare

VIKTIGT: Stäng alltid av rengöringsapparaten innan byte av omrörare.

1. Använd ett mynt för att vrida låset till öppet läge. [11]
2. Ta bort höljet till omrörare
3. Ta bort den förbrukade omröraren.
4. Ersätt med en ny omrörare. Den kan endast passas in en riktning. [12]
5. Sätt tillbaka höljet och lås med ett mynt.

Byte av batterier

Av säkerhetsskäl kan NiMH batterierna i denna ångrengörare endast utföras av en Hoover servicetekniker. När batterierna inte längre kan lagra laddning, kontakta Hoover kundtjänst för att ordna ett byte.

Bortskaffande av batteri vid slutet av produktens livslängd

Om rengöringsapparaten ska kasseras bör batterierna tas bort. Använda batterier ska tas till en återvinningscentral och inte kasseras med vanligt hushållsavfall. För att ta bort batterierna, kontakta Hoover kundcenter eller gör enligt följande information:

VIKTIGT: Ladda alltid ur batterier helt innan de tas ut.

1. Kör ångrengöraren till det att batterierna är helt tomma.
2. Ta bort det ergonomiska handtaget och skruvarna för att själva att öppna ångrengöraren.
3. Ta bort höljet till motorns batterier och koppla bort kablarna
4. Ta ut batterierna ur huset.

OBS! Should you experience any difficulties in dismantling the unit or for more detailed information about treatment, recovery and recycling of this product, please contact your locality office or your household waste disposal service.

FELSÖKNING

Om du har något problem med din ångrengörare, följ denna enkla checklista innan du ringer Hoover kundtjänstcenter:

- A. Ångrengöraren slår inte på.**
Kontrollera om ångrengöraren är laddad.
- B. Förlust av insugningstryck eller inget sug alls**
Töm dammbehållaren och tvätta filtret.
Ta bort munstycket och kontrollera eventuella blockeringar i kanalerna och slangen.
Kontrollera att dammbehållaren är korrekt monterad.
- C. Snabbt blinkande indikator (2 gånger per sekund)**
Felaktig laddare ansluten till produkten.
Använd endast laddare som medföljde ångrengöraren.
- D. Batterierna kan inte laddas.**
Detta kan bero på de mycket långa förvaringsperioder (över halvåret).
Kontakta Hoovers kundtjänst för att ordna batteribyte.

Om problemet kvarstår kontakta Hoovers kundtjänstcenter.





SE

RESERV- OCH FÖRBRUKNINGSDELAR FRÅN HOOVER

Använd alltid originaldelar från Hoover vid byte. Du kan beställa delar från närmaste Hoover-återförsäljare eller direkt från Hoover. Uppge alltid modellnummer när du beställer delar.

VIKTIGT: Batteriet i denna produkt garanteras i 6 månader efter köpet. Efter 6 månader är kunden ansvarig för köp av nytt batteri som installeras gratis av en godkänd Hoover tekniker.

Förbrukningsdelar

- HEPA-filter för motor: S117 – 35601338

Reservdelar

- Omrörare: Y29 – 35601339
- Batteripack 30V: 48006266 Laddare: 48006269
- Batteripack 26,4V: 48006265 Laddare: 48006268
- Batteripack 20,4V: 48006264 Laddare: 48006267
- Batteripack 18V: 48006138 Laddare: 48006258

Miljön:

Denna produkt är märkt enligt EU-direktivet 2002/96/EC om avfall såsom elektriska eller elektroniska produkter (WEEE). Genom att se till att produkten avfallshanteras på rätt sätt kan du hjälpa till att hindra möjliga negativa konsekvenser för miljö och hälsa. Symbolen på produkten visar att den inte får hanteras som hushållsavfall. Den ska i stället lämnas in på en samlingsplats för återvinning av elektrisk och elektronisk utrustning. Avfallshanteringen ska utföras enligt de lokala miljöbestämmelserna. Mer utförlig information om hantering och återvinning av produkten kan du få från kommunen, återvinningsanläggningen eller den butik där du köpte produkten.



GARANTI

Garantivillkoren för produkten definieras av vår representant i det land där produkten säljs. Du kan få uppgifter om aktuella villkor från återförsäljaren. Kvittot måste visas upp när man kräver ersättning enligt garantin.

Uppgifterna kan ändras utan föregående meddelande.

TÄRKEÄÄ TIETOA

Tätä imuria tulisi käyttää vain normaalissa kotitalouden käytössä, kuten kuvattu tässä käyttöoppaassa. Tutustu tähän käyttöoppaaseen huolellisesti ennen laitteen käyttöä. Käytä ainoastaan Hooverin toimittamia tai suosittelemia lisävarusteita.

Sähkövaatimukset

Tämä Hoover-laite on varustettu kaksois-eristetyllä akkukurilla joka sopii liitettäväksi vain 230V:n (Iso-Britannia 240V) pistorasiaan. Varmista, että laturin tietokytkin arvot vastaavat syöttöjännitettä.

TURVALLISUUSMUISTUTUKSET

- ÄLÄ anna lasten leikkiä laitteella tai sen hallintalaitteilla.
- ÄLÄ KÄYTÄ imuria ulkotiloissa, märillä pinnoilla tai märän aineen nostamiseen.
- ÄLÄ imuroi kovia tai teräviä esineitä, tulitikkuja, kuumaa tuhkaa, tupakantumppeja tai muita vastaavia esineitä.
- ÄLÄ ruiskuta tai kerää syttyviä nesteitä, kuten puhdistusaineita, bensiiniä tms., tai näiden höyryjä koska ne saattavat aiheuttaa räjähdysten tai tulipalon.
- ÄLÄ korvaa NiMh-akkuja ei-ladattavilla akuilla.
- ÄLÄ sijoita imuria lämmönlähteen lähelle. (esim. uunin, lämmityslaitteen tai lämpöpatterin lähelle.)
- ÄLÄ altista akkuja huonelämpötilalle joka on yli 40 C.
- PUHDISTA pölysuodatin ja suodattimen kokoonpano säännöllisesti.
- KYTKE laturi käytön jälkeen ladataksesi akut. Tyhjennä toisinaan akut täysin saadaksesi maksimi käyttöiän akuille. Älä käytä mitään muuta laturia tämän tuotteen kanssa.
- ÄLÄ irrota laturia virtalähteestä johdosta vetämällä.

Tätä laitetta voivat käyttää yli 8-vuotiaat lapset ja henkilöt joilla on vähentynyt fyysinen, aistillinen tai henkinen kapasiteetti tai ei kokemusta tai tietoja mikäli näille on annettu ohjausta ja valvontaa koskien laitteen turvallista käyttöä ja ymmärtävät käyttöön liittyvät vaaratekijät. Lapset eivät saa leikkiä laitteella. Puhdistusta ja käyttäjän suorittamaa huoltoa ei pidä tehdä lasten toimesta tai valvomattomasti.

Imuri on suunniteltu vain normaaliin kotitalous käyttöön. Valmistaja ei vastaa mahdollisista vahingoista, jos laitetta käytetään muihin tarkoituksiin, kuten kaupalliseen käyttöön, tai jos sitä käytetään väärin.

HOOVER-HUOLTO: Laitteen käyttöturvallisuuden ja tehokkaan toiminnan varmistamiseksi huolto ja korjaukset kannattaa teettää valtuutetussa Hoover-huollossa.

TUOTTEEN OSAT

- | | | | |
|-----|-----------------------------|-----|--------------------------------|
| A. | Ergonominen kahva | G. | Poistoilman suodattimen ritilä |
| B. | Päälle/pois-kytkin | H. | Runko-osa |
| B1. | VIRTA POIS-asento | I. | Suulakkeen vapautus-painike |
| B2. | LATTIA-asento | J. | Takapyörät |
| B3. | MATTO-asento | K. | Suutin |
| C. | Turbo-painike | K1. | Irrotettava mattoharjan kansi |
| D. | Kantokahva | K2. | Etupyörät |
| E. | LED-näyttö* | K3. | Mattoharja |
| E1. | Latauksen LED-merkkivalo* | K4. | Joustava letku |
| F. | Pölykasetti | L. | Lukitusruuvi |
| F1. | Moottorin esisuodatin | M. | Laturi |
| F2. | Suodatussihti | | |
| F3. | Pölykasetti | | |
| F4. | Pölykasetin vapautuspainike | | |

* Vain joissakin malleissa



IMURIN VALMISTELU

1. Linjaa ergonominen kahva imurin runko-osan mukaisesti ja kiinnitä paikalleen toimitetulla ruuvilla. [2]
2. Linjaa suulake runko-osan mukaisesti ja paina voimakkaasti kaula-osaa kunnes se lukittuu paikalleen. [3]
3. Liitä laturi DC-liittimeen. Ensimmäistä kertaa käytettäessä, lataa imuriasi 24 tunnin ajan. [4]
4. Laturin ilmaisinvalo vilkkuu ladatessa.

Huomaa: Irrottaaksesi suulakkeen, paina suulakkeen vapautus-painiketta ja vedä suulaketa runko-osasta ulospäin.

Huomaa: Käytä vain imurisi kanssa toimitettua laturia imurin lataukseen.

Tärkeää: Imuria ladatessa On/Off-virtakytkin tulee olla OFF-asennossa (virta pois).

Laturi lämpenee latauksen aikana, mikä on aivan normaalia.

Mikäli käyttöaika vähenee käytössä, anna imurin käydä kunnes se pysähtyy täysin ja suorita 24:n tunnin uudelleen lataus, toista kuukausittain saadaksesi aikaan parhaan tuloksen.

Irrota laturi mikäli laitetta ei käytetä pitkään aikaan (loma-ajat jne.). Lataa tuote uudelleen ennen käyttöä koska akut voivat purkaa varausta pitkien varastointijaksojen aikana.

IMURIN KÄYTTÖ

Käännä imuria liu'uttamalla ON/OFF-virtakytkintä eteenpäin yhteen seuraavista asennoista. [5]

- LATTIA: ihanteellinen koviille pinnoille. Normaali teho ilman tehoharjojen kiertoa. [B2]
- MATTO: ihanteellinen matoille ja räsymatoille. Normaali teho mattoharjalla. [B3]
- TURBO: paina Turbo-painiketta tuottaaksesi täyden tehon joko lattia- tai matto-tilassa. [C]

LED-NÄYTÖLLÄ*

Imuri on varustettu LED-näytöllä. Laitteen ollessa päällä, näytöllä on näkyvissä seuraavat tiedot:

AKUN VARAUSTASON ILMAISIN*:

- 4 pylvästä = 100% lataustila
- 3 pylvästä = 75% lataustila
- 2 pylvästä = 50% lataustila
- 1 pylväs = 25% lataustila

Akkujen ollessa tyhjiä viimeinen akun varaustason ilmaisin vilkkuu 20 sekuntia ennen kuin laite kytkeytyy pois päältä automaattisesti.

TURBO: Turbo-tilan ollessa aktiivitona, Turbo-ikoni valaistuu sinisenä.

LATAUKSEN ILMAISIN: Laitteen ollessa latauksessa, akun kuvake vilkkuu kahden sekunnin välein. Täysin latautuneena, kuvakkeen vilkkuminen pysähtyy ja pysyy valaistuna laturin ollessa liitettynä virtalähteeseen. Kuvake sammuu imurin ollessa käytössä.

IMURIN HUOLTO

Pölykasetin tyhjennys

1. Paina pölysäiliön vapautus-painiketta ja vedä eteenpäin irrottaaksesi se imurin runko-osasta. [6]
2. Pidä pölysäiliötä roskakorin yllä ja tyhjennä säiliö painamalla tyhjennysliu'utinta tyhjentääksesi. [7]
3. Palauta pölysäiliö imurin runko-osaan. [8].

Suodattimien puhdistaminen

1. Paina pölysäiliön vapautus-painiketta ja vedä eteenpäin irrottaaksesi imurin runko-osasta. [6]
2. Vedä suodatinta ja suojan kokoonpanoa pölykotelosta käyttäen tarttumakohtia suodattimen kehyksessä. [9]
3. Käännä suodatinta vastapäivään irrottaaksesi sen suojaosasta. [9]
4. Pese suodatin haaleassa vedessä ja jätä kuivumaan 24:n tunnin ajaksi. Täysin kuivanneena, kiinnitä suojaosaan ja pölykoteloon. [10]
5. Mikäli tarvetta, pese kotelo haaleassa vedessä. Varmista että se on täysin kuiva ennen kuin palautat sen imurin runko-osaan. [13]
6. Palauta pölysäiliö imurin runko-osaan. [8].

Huomaa: Älä käytä kuumaa vettä tai puhdistusaineita suodattimia puhdistessa. Jos suodatin vaurioituu, mikä on epätodennäköistä, hanki tilalle aito Hoover-varaosa. Älä yritä käyttää imuria ilman suodatinta.

Tärkeää: Optimaalisen toimivuuden osalta, pidä suodattimesi aina puhtaana. Suosittelemme että suodatin pestään kerran kuukaudessa.

* Vain joissakin malleissa





Mattoharjan vaihto

TÄRKEÄÄ: Kytke imuri aina pois päältä ennen mattoharjan vaihtoa.

1. Avaa lukitus käyttämällä kollikkoa. **[11]**
2. Irrota mattoharjan kansi.
3. Irrota vanha mattoharja.
4. Vaihda uuteen mattoharjaan. Tämä voidaan sovittaa vain yhteen suuntaan. **[12]**
5. Aseta mattoharjan kansi paikoilleen ja lukitse kollikolla.

Akun vaihto

Turvallisuustekijöistä johtuen, tämän imurin NiMH-akut ovat vaihdettavissa vain valtuutetun Hoover huoltoliikkeen toimesta. Kun akkuja ei enää voida ladata, ole hyvä ja ota yhteyttä valtuutettuun Hoover huoltoliikkeeseen vaihtoa varten.

Akkujen hävitys käyttöjakson päätteeksi

Mikäli imuri hävitetään, akut tulee poistaa. Vie käytetyt akut kierrätyskeskukseen. Älä hävitä niitä kotitalousjätteen mukana. Irrottaaksesi akut, ole hyvä ja ota yhteyttä valtuutettuun Hoover huoltoliikkeeseen tai etene seuraavien tietojen puitteissa:

TÄRKEÄÄ: Tyhjennä paristot aina kokonaan ennen niiden poistamista.

1. Käytä imuria kunnes akut ovat täysin tyhjt.
2. Irrota ergonominen kahva ja ruuvit runko-osassa avataksesi imurin.
3. Irrota moottorin akun kotelo ja irrota johdot.
4. Irrota akut kotelosta.

Huomaa: Jos sinulla on vaikeuksia purkaa laitetta tai tarvitset yksityiskohtaisempaa tietoa laitteen jälkikäsittelystä, talteenotosta ja kierrätyksestä, ota yhteyttä paikalliseen jätteen käsittelijään.

VIANMÄÄRITYS

Mikäli sinulla on mitään ongelmia imurisi kanssa, noudata seuraavaa yksinkertaista tarkistuslistaa ennen kuin soitat valtuutettuun Hoover huoltoliikkeeseen:

- A. Imuri ei käynnisty.**
Tarkista imurin lataus.
- B. Imun vähäisyys tai ei imua.**
Tyhjennä pölysäiliö ja pese suodatin.
Irrota suulake ja tarkista tukkeumien varalta kanavat ja letku.
Tarkista että pölysäiliö on asetettu asianmukaisesti paikalleen.
- C. Nopeasti vilkkuva ilmaisin (2 x sekunnissa)**
Laitteeseen kiinnitetty vääränlainen laturi.
Käytä vain imurin kanssa toimitettua laturia.
- D. Akkuja ei voida ladata.**
Voi johtua pitkästä (yli puolen vuoden) varastointijaksosta.
Ota yhteyttä valtuutettuun Hoover huoltoliikkeeseen järjestääksesi akkujen vaihdon.

Mikäli ongelma ei ratkea, ota yhteyttä valtuutettuun Hoover huoltoliikkeeseen.





HOOVER-VARAOSAT JA KULUTUSTARVIKKEET

Käytä vain alkuperäisiä Hoover-varaosia. Niitä on saatavana paikalliselta Hoover- jälleenmyyjältä tai suoraan Hooverilta. Mainitse varaosatilauksen yhteydessä imurin tyyppinumero.

TÄRKEÄÄ: Tämän tuotteen akun takuu on 6 kuukautta ostopäivästä. 6:n kuukauden jälkeen asiakas on vastuussa uuden akun kustannuksesta joka tullaan soveltamaan paikalleen ilman kustannusta valtuutetun Hoover huoltoliikkeen toimesta.

Kulutustarvikkeet

- Moottorin edessä sijaitseva HEPA-suodatin: S117 – 35601338

Varaosat

- | | | |
|--------------------|----------------|------------------|
| • Mattoharja | Y29 – 35601339 | |
| • 30V Akkusarja: | 48006266 | Laturi: 48006269 |
| • 26,4V Akkusarja: | 48006265 | Laturi: 48006268 |
| • 20,4V Akkusarja: | 48006264 | Laturi: 48006267 |
| • 18V Akkusarja: | 48006138 | Laturi: 48006258 |

Ympäristö:

Tämä laite on merkitty Eurooppalaisen direktiivin 2002/96/EC mukaisesti koskien Käytettyjä Sähkölaitteita ja Sähkölaitteijätettä (WEEE). Hävittämällä tämän laitteen oikein estät mahdollisia ympäristölle ja ihmisterveydelle aiheutuvia haittavaikutuksia, joita saattaa syntyä laitteen vääränlaisen hävittämisen seurauksena. Laitteessa oleva symboli osoittaa, että laitetta ei saa hävittää kotitalousjätteenä. Se täytyy luovuttaa kodinkoneiden keräyspisteeseen sähkölaitteiden kierrätystä varten. Hävittäminen on suoritettava paikallisten jätteiden hävittämistä koskevien ympäristösäännösten mukaisesti. Saat lisätietoja tämän tuotteen käsittelemisestä, hyötykäytöstä ja kierrätyksestä paikallisilta viranomaisilta, kotitalouksien jätehuollosta tai liikkeestä, josta ostit tuotteen.



TAKUU

Tämän laitteen takuehdot määrittelee ostomaan Hoover-edustaja. Yksityiskohtaiset tiedot näistä ehdoista saa laitteen myyneeltä jälleenmyyjältä. Tämän takuun mukaisia vaateita esitettäessä on esitettävä myyntitodistus tai ostokuitti.

Oikeus muutoksiin pidätetään.

ΣΗΜΑΝΤΙΚΕΣ ΠΛΗΡΟΦΟΡΙΕΣ

Αυτή η σκούπα καθαρισμού πρέπει να χρησιμοποιείται αποκλειστικά για συνήθη οικιακή χρήση, σύμφωνα με τις Οδηγίες Χρήσης. Πριν από τη χρήση της συσκευής αυτής, παρακαλούμε βεβαιωθείτε ότι οι οδηγίες έχουν γίνει πλήρως κατανοητές. Χρησιμοποιείτε αποκλειστικά ανταλλακτικά που συνιστώνται ή διατίθενται από τη Hoover.

Προδιαγραφές ηλεκτρικής παροχής.

Η συσκευή Hoover διατίθεται με φορτιστή μπαταρίας με διπλή μόνωση, ο οποίος είναι κατάλληλος μόνον για πρίζες με τάση 230 V (240 V - Ηνωμένο Βασίλειο). Βεβαιωθείτε ότι τα χαρακτηριστικά του δικτύου παροχής ηλεκτρικής ενέργειας ανταποκρίνονται σε εκείνα που αναγράφονται στην ετικέτα με τα χαρακτηριστικά της συσκευής.

ΥΠΟΜΝΗΣΕΙΣ ΑΣΦΑΛΕΙΑΣ

- ΜΗΝ αφήνετε τα παιδιά να παίζουν με τη συσκευή ή με τα χειριστήριά της.
- ΜΗΝ χρησιμοποιείτε την σκούπα καθαρισμού σε εξωτερικούς χώρους, σε βρεγμένες ή υγρές επιφάνειες.
- ΜΗΝ μαζεύετε με την συσκευή αιχμηρά αντικείμενα, σπέρτα, ζεστή στάχτη, αποσίγαρα ή άλλα παρόμοια αντικείμενα.
- ΜΗΝ χρησιμοποιείτε ταυτόχρονα με την χρήση της συσκευής σπρέι, μην ψεκάζετε με εύφλεκτα υγρά όπως υγρά καθαρισμού, πετρέλαιο, κλπ, ή ατμούς τους, καθώς μπορούν να προκαλέσουν έκρηξη ή φωτιά.
- ΜΗΝ αντικαθιστάτε τις μπαταρίες NiMH με μη επαναφορτιζόμενες μπαταρίες.
- ΜΗΝ τοποθετείτε τη σκούπα καθαρισμού κοντά σε εστίες θερμότητας, (πχ. φούρνο, συσκευή θέρμανσης ή καλοριφέρ.)
- ΜΗΝ εκθέτετε τις μπαταρίες σε θερμοκρασία δωματίου άνω των 40° C.
- ΚΑΘΑΡΙΖΕΤΕ ΣΥΧΝΑ τη θήκη της σκόνης και το σύστημα του φίλτρου.
- ΤΟΠΟΘΕΤΕΙΤΕ τον φορτιστή στη πρίζα μετά τη χρήση, για να επαναφορτιστούν οι μπαταρίες. Κατά περιόδους αδειάστε πλήρως τις μπαταρίες και επαναφορτίστε τις με αυτό το τρόπο ανακτούν την μέγιστη διάρκεια ζωής τους. ΜΗΝ χρησιμοποιείτε άλλον φορτιστή με αυτό το προϊόν.
- ΜΗΝ αποσυνδέετε τον φορτιστή τραβώντας το καλώδιο.

Η συσκευή μπορεί να χρησιμοποιηθεί από παιδιά ηλικίας άνω των 8 ετών και άτομα με ειδικές ανάγκες ή από άτομα που δεν έχουν εξοικείωση με την χρήση παρόμοιας συσκευής μόνο υπό την επίβλεψη ατόμου που φέρει την ευθύνη για την ασφαλεία τους. Μην αφήνετε τα παιδιά να παίζουν με τη συσκευή. Μην αφήνετε τα παιδιά να καθαρίζουν ή να συντηρούν τη συσκευή χωρίς την επίβλεψη σας.

Η ηλεκτρική σκούπα έχει σχεδιαστεί μόνο για συνήθη οικιακή χρήση. Ο κατασκευαστής δεν φέρει ευθύνη και η εγγύηση δεν θα ισχύσει σε περίπτωση βλάβης που προκλήθηκε από επαγγελματική χρήση της συσκευής ή άλλη χρήση διαφορετική από αυτή για την οποία κατασκευάστηκε ή δεν ακολουθήθηκαν οι οδηγίες χρήσης.

ΤΕΧΝΙΚΗ ΥΠΟΣΤΗΡΙΞΗ HOOVER: Προκειμένου να διασφαλίσετε τη συνεχή ασφαλή και αποτελεσματική λειτουργία αυτής της συσκευής, σας συνιστούμε οι εργασίες σέρβις και επισκευών να εκτελούνται αποκλειστικά από εξουσιοδοτημένο μηχανικό σέρβις της Hoover.

ΕΞΑΡΤΗΜΑΤΑ ΤΟΥ ΠΡΟΪΟΝΤΟΣ

- | | | | |
|-----|--------------------------------------|-----|-----------------------------------|
| A. | Εργονομική λαβή | G. | Σχάρα εξαερισμού |
| B. | Διακόπτης on/off | H. | Κύριο σώμα |
| B1. | Θέση εκτός λειτουργίας | I. | Κουμπί απασφάλισης του ακροφυσίου |
| B2. | Θέση για καθαρισμό ΔΑΠΕΔΟΥ | J. | Πίσω τροχό |
| B3. | Θέση για καθαρισμό ΤΑΠΗΤΑ | K. | Ακροφύσιο |
| C. | Θέση λειτουργίας Turbo | K1. | Αφαιρούμενο κάλυμμα αναδευτήρα |
| D. | Λαβή μεταφοράς | K2. | Εμπρός τροχό |
| E. | Οθόνη LED* | K3. | Αναδευτήρας |
| E1. | Δείκτης φόρτισης LED* | K4. | Εύκαμπος σωλήνας |
| F. | Δοχείο σκόνης | L. | Βίδα κλειδώματος |
| F1. | Φίλτρο εξόδου | M. | Φορτιστής |
| F2. | Προστατευτικό κάλυμμα | | |
| F3. | Δοχείο σκόνης | | |
| F4. | Πλήκτρο απελευθέρωσης δοχείου σκόνης | | |

* Μόνο ορισμένα μοντέλα

ΠΡΟΕΤΟΙΜΑΣΙΑ ΤΗΣ ΣΚΟΥΠΑΣ ΣΑΣ

1. Ευθυγραμμίστε την εργονομική λαβή με το κύριο σώμα της σκούπας και σταθεροποιήστε τη θέση με τη βίδα κλειδώματος που υπάρχει στη συσκευασία. [2]
2. Ευθυγραμμίστε το ακροφύσιο με το κύριο σώμα της σκούπας και πιέστε το σταθερά στην υποδοχή του σωλήνα μέχρι να ασφαλίσει στη θέση του. [3]
3. Συνδέστε τον φορτιστή στην υποδοχή DC. Την πρώτη φορά που θα χρησιμοποιήσετε τη συσκευή πρέπει να φορτίσετε τη σκούπα σας για 24 ώρες. [4]
4. Κατά την διάρκεια της φόρτισης ή φωτεινή ένδειξη θα αναβοσβήνει.

Σημείωση: Για να αφαιρέσετε το ακροφύσιο, πιέστε το κουμπί απασφάλισης του ακροφυσίου και τραβήξτε το από το κύριο σώμα της σκούπας.

Σημείωση: Για να φορτίσετε τη συσκευή χρησιμοποιείτε αποκλειστικά το φορτιστή που διατίθεται με τη σκούπα σας.

Επισημάνση Όταν φορτίζετε τη σκούπα σας, οδιακόπτης λειτουργίας πρέπει να είναι στη θέση OFF.

Κατά τη φόρτιση, συνήθως ο φορτιστής θερμαίνεται όταν τον αγγίζετε.

Εάν, μετά από επαναλαμβανόμενη χρήση, η ισχύς της σκούπας σας μειωθεί, αφήστε τη σκούπα να λειτουργήσει μέχρι να σταματήσει να λειτουργεί και τότε επαναφορτίστε την για 24 ώρες. Για καλύτερα αποτελέσματα, επαναλαμβάνετε αυτή τη μέθοδο φόρτισης σε μηνιαία βάση.

Σε περίπτωση μακράς απουσίας (διακοπές, κλπ) αποσυνδέστε τον φορτιστή από την παροχή. Σε μακρές περιόδους αποθήκευσης της συσκευής, επαναφορτίστε την συσκευή πριν την χρησιμοποιήσετε, καθώς οι μπαταρίες μπορεί να έχουν αδειάσει.

ΟΔΗΓΙΕΣ ΧΡΗΣΕΩΣ

Βάλτε σε λειτουργία τη σκούπα περιστρέφοντας τον διακόπτη ON/OFF προς μια από τις ακόλουθες θέσεις: [5]

- ΔΑΠΕΔΟ: ιδανική λειτουργία για σκληρές επιφάνειες δαπέδων. Λειτουργία με κανονική ισχύ και χωρίς περιστροφή της βούρτσας. [B2]
- ΤΑΠΗΤΑΣ: ιδανική λειτουργία για τάπητες και χαλάκια. Λειτουργία με κανονική ισχύ συνοδευόμενη και με αναμικτήρα. [B3]
- TURBO: Πιέστε το πλήκτρο Turbo για να έχετε λειτουργία με πλήρη ισχύ είτε σε λειτουργία καθαρισμού δαπέδου είτε σε λειτουργία καθαρισμού τάπητα. [C]

ΘΘΟΝΗ ΜΕ LED*

Η σκούπα διαθέτει οθόνη με LED. Όταν η συσκευή βρίσκεται σε λειτουργία, στην οθόνη εμφανίζεται η ένδειξη που ακολουθεί:

ΕΝΔΕΙΞΗ ΕΠΙΠΕΔΟΥ ΦΟΡΤΙΣΗΣ ΤΗΣ ΜΠΑΤΑΡΙΑΣ*:

- 4 φωτεινές γραμμές = φόρτιση 100%
- 3 φωτεινές γραμμές = φόρτιση 75%
- 2 φωτεινές γραμμές = φόρτιση 50%
- 1 φωτεινή γραμμή = φόρτιση 25%

Όταν οι μπαταρίες αδειάσουν, η τελευταία ένδειξη του επιπέδου φόρτισης των μπαταριών θα αναβοσβήσει για 20 δευτερόλεπτα πριν διακοπεί αυτόματα η λειτουργία της συσκευής.

Λειτουργία TURBO: Όταν η λειτουργία TURBO ενεργοποιηθεί από την εργονομική λαβή, θα ανάψει το εικονίδιο Turbo με μπλε φως.

ΕΝΔΕΙΞΗ ΦΟΡΤΙΣΗΣ: Όταν η συσκευή φορτίζεται, το εικονίδιο της μπαταρίας αναβοσβήνει κάθε 2 δευτερόλεπτα. Όταν η φόρτιση ολοκληρωθεί, το εικονίδιο θα πάψει να αναβοσβήνει και θα παραμείνει σταθερά αναμμένο, όσο ο φορτιστής βρίσκεται στην πρίζα. Το εικονίδιο της φόρτισης θα σβήσει μόλις η σκούπα τεθεί σε λειτουργία.

ΣΥΝΤΗΡΗΣΗ ΤΗΣ ΣΚΟΥΠΑΣ

Άδειασμα του δοχείου σκόνης

1. Πιέστε το κουμπί απασφάλισης του δοχείου σκόνης και τραβήξτε το προς τα εμπρός για να το αφαιρέσετε από το κύριο σώμα της σκούπας. [6]
2. Τοποθετήστε τη συσκευή πάνω από ένα καλάθι και πιέστε το κουμπί αδειάσματος του δοχείου για να αφερέσετε τη σκόνη από το δοχείο. [7]
3. Τοποθετήστε το δοχείο σκόνης στη θέση του στο κορμό της σκούπας. [8].

Καθαρισμός των φίλτρων

1. Πιέστε το κουμπί απασφάλισης του δοχείου σκόνης και τραβήξτε το προς τα εμπρός για να το αφαιρέσετε από το κορμό της σκούπας. [6]
2. Τραβήξτε το φίλτρο και το κάλυμμα συναρμολόγησης από το δοχείο σκόνης χρησιμοποιώντας τις λαβές στο πλαίσιο του φίλτρου. [9]
3. Περιστρέψτε το φίλτρο αριστερόστροφα για να το αφαιρέσετε από το κάλυμμα συναρμολόγησης. [9]
4. Πλύνετε το φίλτρο με χλιαρό νερό και αφήστε το να στεγνώσει για 24 ώρες. Μόλις στεγνώσει πλήρως, τοποθετήστε το στο κάλυμμα συναρμολόγησης και στο δοχείο σκόνης. [10]
5. Εάν το κρίνετε απαραίτητο, πλύνετε το δοχείο σκόνης με χλιαρό νερό. Βεβαιωθείτε ότι είναι εντελώς στεγνό πριν το τοποθετήσετε στο κύριο σώμα της σκούπας. [13]
6. Τοποθετήστε το δοχείο σκόνης στη θέση του στο κορμό της σκούπας. [8].

Σημείωση: Μην χρησιμοποιείτε ζεστό νερό ή απορρυπαντικά για το πλύσιμο των φίλτρων. Στη σπάνια περίπτωση που τα φίλτρα εμφανίσουν φθορά, αντικαταστήστε με αποκλειστικά με γνήσια φίλτρα Hoover. Μην δοκιμάζετε και μη χρησιμοποιείτε το προϊόν χωρίς φίλτρο.

Επισημάνση Για μέγιστη απόδοση, φροντίστε το φίλτρο σας να είναι πάντα καθαρό. Συνιστούμε να καθαρίζετε το φίλτρο μια φορά το μήνα.

* Μόνο ορισμένα μοντέλα



Αντικατάσταση Αναμικτήρα

ΕΠΙΣΗΜΑΝΣΗ : Θέστε τη σκούπα εκτός λειτουργίας πριν αλλάξετε τον αναδευτήρα.

1. Με την βοήθεια ενός κέρματος, περιστρέψτε τη κλειδαριά στη θέση ανοίγματος. [11]
2. Αφαιρέσετε το κάλυμμα του Αναμικτήρα.
3. Αφαιρέστε τον παλαιό Αναμικτήρα.
4. Αντικαταστήστε τον με το νέο Αναμικτήρα. Η τοποθέτηση του γίνεται μόνο προς μια κατεύθυνση. [12]
5. Αντικαταστήστε το κάλυμμα του Αναμικτήρα και κλειδώστε το με τη βοήθεια ενός κέρματος.

Αντικατάσταση των Μπαταριών

Για λόγους ασφαλείας, η αντικατάσταση των μπαταριών NiMH σε αυτή τη σκούπα μπορούν να γίνει μόνον από τεχνικό του δικτύου Τεχνικής Υποστήριξης Hoover. Εάν οι μπαταρίες δεν συγκρατούν τη φόρτισή τους, παρακαλούμε επικοινωνήστε με το Κέντρο Τεχνικής Υποστήριξης Hoover, για να ρυθμίσετε την αντικατάστασή τους.

Τέλος του κύκλου ζωής του προϊόντος – Απόρριψη των μπαταριών

Εάν πρόκειται να αποσυρете τη σκούπα σας, οι μπαταρίες θα πρέπει να αφαιρεθούν. Οι χρησιμοποιημένες μπαταρίες πρέπει να ανακυκλώνονται στους ειδικούς κάδους ανακύκλωσης και να μην απορρίπτονται μαζί με τα οικιακά απορρίμματα. Για να αφαιρέσετε τις μπαταρίες, παρακαλούμε επικοινωνήστε με το Κέντρο Τεχνικής Υποστήριξης Hoover ή ακολουθείτε τις πιο κάτω οδηγίες:

ΕΠΙΣΗΜΑΝΣΗ : Αδιάστε πάντα πλήρως τις μπαταρίες πριν τις αφαιρέσετε.

1. Λειτουργίστε τη σκούπα μέχρι να αδειάσουν πλήρως οι μπαταρίες.
2. Αφαιρέστε την εργονομική λαβή και τις βίδες, από το κύριο σώμα της σκούπας, για να την ανοίξετε.
3. Αφαιρέσετε τη θήκη των μπαταριών του κινητήρα και αποσυνδέστε τα καλώδια.
4. Αφαιρέστε τις μπαταρίες από τη θήκη τους.

Σημείωση: Εάν κατά την αποσυρμολόγηση της μονάδας αντιμετωπίσετε δυσκολία ή για περισσότερες πληροφορίες σχετικά με την διαδικασία, α'πόσυρσης και ανακύκλωσης του προϊόντος αυτού, παρακαλούμε επικοινωνήστε με το τοπικό γραφείο ανακύκλωσης ή την υπηρεσία απόρριψης οικιακών αποβλήτων.

ΑΝΤΙΜΕΤΩΠΙΣΗ ΠΡΟΒΛΗΜΑΤΩΝ

Εάν αντιμετωπίσετε οποιοδήποτε πρόβλημα με τη σκούπα σας, πριν καλέσετε το Κέντρο Τεχνικής Υποστήριξης Hoover ακολουθείστε τις οδηγίες που αναγράφονται στο πίνακα :

- A. Η σκούπα δεν τίθεται σε λειτουργία.**
Ελέγξτε αν η σκούπα είναι φορτισμένη.
- B. Απώλεια απορρόφησης ή καθόλου απορρόφηση.**
Αδειάστε το δοχείο σκόνης και πλύνετε το φίλτρο.
Αφαιρέστε το ακροφύσιο και ελέγξτε για τυχόν αποφράξεις στους αγωγούς και τον εύκαμπο σωλήνα.
Βεβαιωθείτε ότι το δοχείο σκόνης έχει συναρμολογηθεί σωστά.
- C. Η ένδειξη αναβοσβήνει γρήγορα (2 φορές το δευτερόλεπτο)**
Το προϊόν έχει συνδεθεί με λάθος φορτιστή.
Χρησιμοποιείτε μόνο τον φορτιστή που έχετε προμηθευτεί με τη συσκευή σας.
- D. Οι μπαταρίες δεν μπορούν να φορτιστούν.**
Αυτό μπορεί να συμβεί εάν η συσκευή έχει μείνει αποθηκευμένη για πολύ μεγάλη χρονική περίοδο (πάνω από μισό χρόνο).
Επικοινωνήστε με το Κέντρο Τεχνικής Υποστήριξης Hoover για να φροντίσετε για την αντικατάσταση των μπαταριών.

Εάν το πρόβλημα παραμένει επικοινωνήστε με το Κέντρο Τεχνικής Υποστήριξης Hoover.



ΓΝΗΣΙΑ ΑΝΤΑΛΛΑΚΤΙΚΑ ΚΑΙ ΑΝΑΛΩΣΙΜΑ HOOVER

Η αντικατάσταση των εξαρτημάτων της συσκευής πρέπει να γίνεται αποκλειστικά με γνήσια ανταλλακτικά Hoover. Τα οποία μπορείτε να αγοράσετε από τα κέντρα τεχνικής υποστήριξης Hoover και τα σημεία πώλησης ανταλλακτικών και αναλωσίμων Hoover. Κατά την παραγγελία εξαρτημάτων να αναφέρετε πάντα τον αριθμό μοντέλου.

ΕΠΙΣΗΜΑΝΣΗ : Η εγγύηση της μπαταρίας του προϊόντος ισχύει για 6 μήνες μετά την ημερομηνία αγοράς. Μετά την πάροδο 6 μηνών, το κόστος της νέας μπαταρίας επιβαρύνει τον πελάτη, ενώ η τοποθέτηση πραγματοποιείται δωρεάν από ένα εξουσιοδοτημένο προς τούτο τεχνικό του Κέντρου Τεχνικής Υποστήριξης Hoover.

Αναλώσιμα

- Φίλτρο HEPA μπροστά από τον κινητήρα: S117 – 35601338

Ανταλλακτικά

- | | | |
|--------------------------------|----------------|---------------------|
| • Αναμκτήρας: | Y29 – 35601339 | |
| • Συσκευασία μπαταριών 30 V: | 48006266 | Φορτιστής: 48006269 |
| • Συσκευασία μπαταριών 26.4 V: | 48006265 | Φορτιστής: 48006268 |
| • Συσκευασία μπαταριών 20.4 V: | 48006264 | Φορτιστής: 48006267 |
| • Συσκευασία μπαταριών 18 V: | 48006138 | Φορτιστής: 48006258 |

Για την προστασία του περιβάλλοντος:

Αυτή η συσκευή φέρει σήμανση σύμφωνα με την Ευρωπαϊκή Οδηγία 2002/96/EC που αφορά στα Απόβλητα Ηλεκτρικού και Ηλεκτρονικού Εξοπλισμού (WEEE). Η σωστή απόσυρση της συσκευής συμβάλει στην αποφυγή αρνητικών επιπτώσεων για το περιβάλλον και τον άνθρωπο που μπορεί να προκληθούν από την λανθασμένη διαχείριση στην διαδικασία απόσυρσης της συσκευής. Η σήμανση του προϊόντος επισημαίνει ότι το συγκεκριμένο προϊόν δεν πρέπει να απορρίπτεται μαζί με τα οικιακά απορρίμματα. Η συσκευή αυτή πρέπει να αποσύρεται στα ειδικά σημεία συγκέντρωσης για ανακύκλωση ηλεκτρικού και ηλεκτρονικού εξοπλισμού. Η απόρριψη της συσκευής πρέπει να γίνει σύμφωνα με την ισχύουσα κατά τόπο νομοθεσία για την απόρριψη ηλεκτρονικών και ηλεκτρικών αποβλήτων. Για περισσότερες πληροφορίες σχετικά με τη διαχείριση, την ανάκτηση και την ανακύκλωση αυτού του προϊόντος, επικοινωνήστε με την κατά τόπους αρμόδια υπηρεσία απόρριψης οικιακών απορριμμάτων ή το κατάστημα από το οποίο αγοράσατε το προϊόν.



Η ΕΓΓΥΗΣΗ.

Οι όροι εγγύησης που συνοδεύει τη συσκευή καθορίζονται από τον αντιπρόσωπο της χώρας στην οποία έχει πραγματοποιηθεί η πώληση. Ο αντιπρόσωπος από τον οποίο πραγματοποιείται η αγορά του προϊόντος μπορεί να σας ενημερώσει σχετικά με τις προϋποθέσεις αυτές. Προϋπόθεση για την ισχύ των όρων της παρούσας εγγύησης είναι η προσκόμιση του τιμολογίου ή της απόδειξης αγοράς.

Υπόκειται σε τροποποιήσεις χωρίς προειδοποίηση.



ВАЖНАЯ ИНФОРМАЦИЯ

Этот пылесос должен использоваться только для стандартной бытовой уборки, как описано в данном руководстве пользователя. Прежде чем приступить к эксплуатации данного бытового электроприбора, убедитесь в том, что вам понятно все, о чем говорится в данном руководстве. Используйте только принадлежности, рекомендованные или поставляемые компанией Hoover.

Требования по электропитанию

Это пылесос Hoover снабжено зарядным устройством с двойной изоляцией, которое подходит только для вставки в розетку с 230V (240 в Великобритании). Следует проверить, что подаваемое напряжение соответствует маркировке, указанной на зарядном устройстве.

НАПОМИНАНИЯ О БЕЗОПАСНОСТИ

- Детям запрещается играть с электроприбором или его органами управления.
- НИКОГДА НЕ ИСПОЛЬЗУЙТЕ ваш пылесос вне дома, на влажных поверхностях или для сбора жидкостей.
- Не допускайте попадания в пылесос твердых или острых предметов, спичек, горячего пепла, окурков и т.д.
- НИКОГДА не распыляйте и не собирайте легковоспламеняющиеся жидкости, такие как чистящие жидкости, бензин и т.д., или их испарения, как они могут вызвать взрыв или пожар.
- НИКОГДА не заменяйте никель-металл-гидридные аккумуляторы на не-перезаряжаемые аккумуляторы.
- НИКОГДА не размещайте пылесос вблизи источников тепла. (например, печи, нагревательный приборы или обогревателем)
- НИКОГДА не подвергайте аккумуляторы воздействию комнатной температуре выше 40 ° C.
- ЧАСТО очищайте пылесборник и фильтр в сборе.
- ПОДКЛЮЧАЙТЕ зарядное устройство после использования, чтобы перезарядить аккумуляторы. Иногда полностью разрядяйте аккумуляторы для достижения максимального срока службы аккумулятора. Не используйте другие зарядные устройства с этим продуктом.
- НИКОГДА не отключите зарядное устройство, потянув за кабель.

Дети старше восьми лет, а также лица со сниженным физическим, сенсорным или умственным развитием или отсутствием опыта или знаний об устройстве могут использовать устройство под присмотром или если они должным образом проинструктированы о безопасном использовании устройства и понимают риски, которые может повлечь собой его использование. С устройством не должны играть дети. Дети не находящиеся под присмотром, не могут чистить и осуществлять уход за устройством.

Пылесос был разработан только для стандартного бытового использования. При любом коммерческом использовании или, неправильном использовании или несоблюдения инструкций, изготовитель не несет никакой ответственности и гарантии не применяются.

СЕРВИСНОЕ ОБСЛУЖИВАНИЕ КОМПАНИИ HOOVER: Для обеспечения продолжительной, безопасной и эффективной работы данного бытового электроприбора, компания рекомендует любое техобслуживание или ремонт производить только специалистом авторизованного сервисного центра Hoover.

КОМПОНЕНТЫ ПЫЛЕСОСА

- | | | | |
|-----|---|-----|---|
| A. | Эргономичная ручка | G. | Вытяжная воздушораспределительная решётка |
| B. | Переключатель вкл/выкл(On/Off) | H. | Корпус |
| B1. | Нерабочее положение | I. | Кнопка выпуска насадок |
| B2. | Положение для пола (FLOOR) | J. | Задние колеса |
| B3. | Положение для ковра (CARPET) | K. | Насадки |
| C. | Турбо-кнопка (Turbo) | K1. | Съемная крышка вращающейся щетки |
| D. | Ручка для переноски | K2. | Передние колеса |
| E. | Светодиодный дисплей* | K3. | Вращающаяся щетка |
| E1. | Светодиодный индикатор зарядки* | K4. | Гибкий шланг |
| F. | Контейнер для сбора пыли | L. | Запорный винт |
| F1. | Промываемый фильтр | M. | Зарядное устройство |
| F2. | Футляр | | |
| F3. | Пылесборник | | |
| F4. | Кнопка отсоединения контейнера для сбора пыли | | |

* Только для определенных моделей



ПОДГОТОВКА ВАШЕГО ПЫЛЕСОСА

1. Установить на одной прямой эргономичную ручку с основной частью пылесоса и зафиксировать в положении винтом входящим в комплект. [2]
2. Установить на одной прямой насадку и плотно вставить в сужение до тех пор, пока она не зафиксирована на месте. [3]
3. Подключите зарядное устройство к гнезду DC. Перед первым использованием заряжайте ваш пылесос в течение 24 часов. [4]
4. Индикатор зарядки будет мигать при зарядке.

Примечание: Чтобы удалить насадку нажмите на кнопку выпуска насадок и вытяните ее из корпуса.

Примечание: Для зарядки используйте только зарядное устройство поставляемое с пылесосом.

Важно! При зарядке прибора выключатель Переключатель вкл/выкл (On/Off) должен быть в положении выкл (off). Совершенно нормально, если во время зарядки коснуться зарядного устройства, то оно будет теплым.

Если время эксплуатации уменьшается после многократного использования, оставьте пылесос работать до полной остановки, затем заряжайте в течение 24 часов, повторяйте это раз в месяц для достижения наилучших результатов.

Отключите зарядное устройство в случае длительного отсутствия (каникулы и т.д.) Перезарядите пылесос снова перед использованием, так как аккумулятор может саморазрядиться за период хранения.

ЭКСПЛУАТАЦИЯ ПЫЛЕСОСА

Включите пылесос, передвинув Переключатель вкл/выкл (On/Off) в одну из следующих установок: [5]

- (ПОЛ)FLOOR идеально подходит для твердых напольных поверхностей. Нормальная мощность, без включения вращения щеток. [B2]
- Ковер(CARPET): идеально подходит для ковров и ковровых покрытий. Нормальная мощность с вращающейся щеткой. [B3]
- TURBO: нажмите кнопку Turbo для включения полной мощности для использования на полу или ковровых покрытиях. [C]

СВЕТОДИОДНЫМ ДИСПЛЕЕМ*

Этот пылесос оснащен светодиодным дисплеем. Когда пылесос включен, дисплей будет отображать следующую информацию:

ИНДИКАТОР УРОВНЯ ЗАРЯДА АККУМУЛЯТОРА*:

- 4 планки = 100% заряда
- 3 планки = 75% заряда
- 2 планки = 50% заряда
- 1 планка = 25% заряда

Когда аккумуляторы полностью разряжены индикатор уровня заряда будет мигать в течение 20 секунд, потом пылесос автоматически выключится.

TURBO: Когда включен режим Turbo на эргономичной ручка, значок Turbo будет гореть синим цветом.

ИНДИКАТОР ЗАРЯДА: Когда пылесос заряжается, индикатор заряда будет мигать каждые 2 секунды. Когда полностью зарядится, индикатор перестанет мигать и будет гореть, пока зарядное устройство подключено. Индикатор выключится, при эксплуатации пылесоса.

ТЕХНИЧЕСКОЕ ОБСЛУЖИВАНИЕ ПЫЛЕСОСА

Опорожнение контейнера для сбора пыли

1. Нажмите кнопку фиксатора пылесборник и потяните его вперед, и удалите его из корпуса пылесоса. [6]
2. Держите устройство над мешком для пыли и нажмите ползунок для очистки мешка, чтобы очистить пылесборник. [7]
3. Вставьте пылесборник в основной корпус пылесоса. [8].

Очистка фильтров

1. Нажмите кнопку фиксатора пылесборника и потяните вперед, чтобы удалить из корпуса пылесоса. [6]
2. Выньте фильтр с футляром в сборе из контейнера для пыли с помощью ручек на рамке фильтра. [9]
3. Поверните фильтр против часовой стрелки, чтобы удалить его из футляра. [9]
4. Вымойте фильтр в теплой воде и оставьте сохнуть в течение 24 часов. Необходимо тщательно высушить и вставить фильтр в футляре в контейнер для пыли. [10]
5. Если требуется, вымойте контейнер в теплой воде. Убедитесь, что он полностью высох, прежде чем вставлять его в корпус пылесоса. [13]
6. Вставьте пылесборник в основной корпус пылесоса. [8].

Примечание: Не используйте горячую воду или моющие средства при промывке фильтра. Повреждение фильтров маловероятно. Если же это произошло, замените поврежденный фильтр новым фильтром производства фирмы Hoover. Запрещается использование пылесоса без установленного фильтра.

Важно! Для обеспечения оптимальной производительности всегда содержите ваш фильтр чистым. Мы рекомендуем, проводить промывку фильтра раз в месяц.

* Только для определенных моделей





Замена вращающегося механизма

ВНИМАНИЕ! Всегда выключайте пылесос перед любой заменой вращающейся щетки.

1. Поверните замок для открытия используя монетку. [11]
2. Снимите крышку вращающейся щетки
3. Удалите старую вращающуюся щетку.
4. Вставьте новую вращающуюся щетку. Она может встаться только в одном положении. [12]
5. Вставьте крышку вращающейся щетки и закройте замок с помощью монеты.

Замена аккумулятора

По соображениям безопасности NiMh аккумулятор в этом пылесосе может быть заменен только инженером сервисной службы Hoover. Когда аккумулятор не заряжается свяжитесь с сервисной службой для организации замены аккумулятора.

Утилизация после конца срока службы аккумулятора

Если пылесос подлежит утилизации, то следует вынуть аккумулятор. Использованные аккумуляторные батареи должны быть переданы на станцию переработки, запрещается выбрасывать батареи вместе с бытовым мусором. Чтобы вынуть аккумулятор, пожалуйста, обратитесь в центр поддержки клиентов компании Hoover или действуйте в соответствии со следующей информацией:

ВНИМАНИЕ! Перед тем как извлечь батареи из пылесоса, они должны быть полностью разряжены.

1. Включите пылесос до полной разрядки аккумуляторов.
2. Удалите эргономичные ручки и винты, в основной части для открытия пылесоса.
3. Снимите корпус мотора аккумулятора и отсоедините кабели.
4. Удалите аккумуляторы из корпуса.

Примечание: Если у вас возникли какие-либо трудности при разборке пылесоса, или для более подробной информации о переработке или утилизации данного продукта, пожалуйста, свяжитесь с местным муниципалитетом или со службой по вывозу и утилизации отходов.

ВЫЯВЛЕНИЕ И УСТРАНЕНИЕ НЕПОЛАДОК

Если у вас есть какие-либо проблемы с пылесосом, пожалуйста, выполните контрольный список перед звонком в центр обслуживания клиентов компании Hoover.

- A. Пылесос не включается.**
Проверьте зарядку пылесоса.
- B. Потеря всасывания или не всасывание**
Очистите пылесборник и промойте фильтр.
Удалите насадки и проверьте наличие какого-либо засора в трубе или шланге.
Убедитесь, что пылесборник пыли правильно установлен.
- C. Индикатор быстро мигает (2х в секунду)**
Неправильное зарядное устройство подключено к пылесосу.
Используйте только зарядное устройство, поставляемое в комплекте с пылесосом.
- D. Аккумулятор не заряжается**
Это может быть результатом очень долгих периодов хранения (более чем полгода).
Свяжитесь с центром обслуживания клиентов Hoover для организации замены аккумулятора.

Если проблема не устранена, обратитесь в центр обслуживания клиентов компании Hoover.



ЗАПАСНЫЕ ЧАСТИ И РАСХОДНЫЕ МАТЕРИАЛЫ КОМПАНИИ HOOVER

При замене частей используйте только штатные запасные части и расходные материалы производства компании Hoover. Их можно приобрести у вашего местного дилера компании Hoover или непосредственно в компании Hoover. При оформлении заказа на запасные части обязательно указывайте номер модели пылесоса.

ВНИМАНИЕ! Аккумулятор в этом изделии имеет гарантию 6 месяцев с момента покупки. По истечении 6 мес, при условии покупки клиентом нового аккумулятора, предоставляется его бесплатная установка сертифицированным инженером компании Hoover.

Расходные материалы

- Предмоторный HEPA фильтр: S117 – 35601338

Запасные части

- вращающаяся щетка: Y29 – 35601339
- комплект аккумуляторов 30V: 48006266 Зарядное устройство: 48006269
- комплект аккумуляторов 26.4V: 48006265 Зарядное устройство: 48006268
- комплект аккумуляторов 20.4V: 48006264 Зарядное устройство: 48006267
- комплект аккумуляторов 18V: 48006138 Зарядное устройство: 48006258

Окружающая среда:

Этот электроприбор маркирован согласно Европейской директиве 2002/96/EC по утилизации электрического и электронного оборудования (WEEE). Соблюдая правила утилизации данного электроприбора, вы помогаете предотвратить возможные отрицательные последствия для окружающей среды и здоровья человека, которые могли бы иметь место при неправильной утилизации данного устройства. Клеймо на данном устройстве означает, что его нельзя утилизировать как бытовые отходы. Его необходимо доставить в соответствующий пункт утилизации электрического и электронного оборудования. Утилизация должна проводиться в соответствии с местными природоохранными правилами по утилизации отходов. Для получения более подробной информации по уходу, восстановлению и переработке данного устройства обратитесь к городским властям, в службу утилизации бытовых отходов или в магазин, в котором вы приобрели данное устройство.



ВАША ГАРАНТИЯ

Условия гарантии для данного бытового электрического прибора определяются нашим представителем в стране, где этот электроприбор продан. Более подробную информацию об этих условиях вы можете получить у дилера, продавшего электроприбор. При предъявлении претензий по условиям данных гарантийных обязательств, должен быть представлен чек или квитанция на проданный товар.

Изменения могут быть внесены без уведомления.

WAŻNE INFORMACJE

Ten odkurzacz jest przeznaczony wyłącznie do użytku domowego w sposób opisany w niniejszej instrukcji użytkownika. Prosimy o dokładne zapoznanie się z instrukcją przed rozpoczęciem używania odkurzacza. Należy korzystać wyłącznie z końcówek zalecanych lub dostarczonych przez firmę Hoover.

Wymagania elektryczne

Niniejsze urządzenie Hoover zasilane jest podwójnie izolowaną ładowarką akumulatorów, która może być podłączana wyłącznie do gniazd 230V (UK 240V). Upewnij się, że zasilanie na tabliczce znamionowej ładowarki jest takie samo jak zasilanie w gniazdku.

WSKAZÓWKI DOTYCZĄCE BEZPIECZEŃSTWA

- NIE pozwalaj dzieciom bawić się urządzeniem lub jego przełącznikami.
- NIE używaj odkurzacza na zewnątrz domu, do odkurzania mokrych powierzchni lub do zbierania wody.
- NIE WOLNO wciągać odkurzaczem twardych lub ostrych przedmiotów, zapalek, gorącego popiołu, niedopałków papierosów ani innych podobnych przedmiotów.
- NIE rozpylać ani nie wciągać odkurzaczem substancji łatwopalnych, np. płynów czyszczących, benzyny itp., lub ich oparów, gdyż może to spowodować pożar lub wybuch.
- NIE stosować jednorazowych baterii zamiast akumulatorów.
- NIE kłaść odkurzacza w pobliżu źródła ciepła. (np. piekarnika, grzejnika lub kaloryfera)
- NIE wystawiać akumulatorów na działanie temperatury powyżej 40°C.
- Często czyścić klapkę pojemnika na kurz oraz zestaw filtra.
- Po użyciu podłączyć ładowarkę, aby naładować akumulatory. Od czasu do czasu całkowicie rozładować akumulatory, aby zapewnić ich maksymalną trwałość. Do urządzenia nie podłączać żadnej innej ładowarki.
- NIE wyjmować wtyczki ładowarki z gniazdka, ciągnąc za przewód zasilający.

Urządzenie mogą obsługiwać dzieci w wieku co najmniej 8 lat, osoby o ograniczonych zdolnościach fizycznych, sensorycznych lub mentalnych, a także osoby nieposiadające odpowiedniego doświadczenia oraz wiedzy, jedynie pod warunkiem że odbywać się będzie to pod nadzorem lub po przeszkoleniu na temat bezpiecznego użycia urządzenia oraz związanych z nim zagrożeń. Dzieci nie mogą bawić się urządzeniem. Urządzenia nie powinny czyścić ani konserwować dzieci bez nadzoru.

Odkurzacz został zaprojektowany wyłącznie do użytku w gospodarstwie domowym. Producent nie będzie ponosił żadnej odpowiedzialności, a urządzenie nie będzie objęte gwarancją, jeśli jest ono używane dla celów komercyjnych, używane w niewłaściwy sposób lub niezgodnie z instrukcją obsługi.

SERWIS FIRMY HOOVER: Aby zapewnić bezpieczne i sprawne działanie tego urządzenia, zalecamy zlecanie prac serwisowych lub napraw wyłącznie serwisantom autoryzowanego punktu serwisowego firmy Hoover.

KOMPONENTY URZĄDZENIA

- | | | | |
|-----|--------------------------------------|-----|------------------------------|
| A. | Ergonomiczny uchwyt | G. | Kratka wylotowa |
| B. | Wyłącznik | H. | Obudowa |
| B1. | WYŁĄCZONY | I. | Przycisk zwalniania końcówki |
| B2. | PODŁOGA | J. | Kółka tylne |
| B3. | DYWAN | K. | Końcówka |
| C. | Przycisk Turbo | K1. | Zdejmowana pokrywa szczotki |
| D. | Uchwyt do przenoszenia | K2. | Kółka przednie |
| E. | Wyświetlacz LED* | K3. | Szczotka obrotowa |
| E1. | Wskaźnik diodowy ładowania* | K4. | Wąż giętki |
| F. | Pojemnik na kurz | L. | Śruba blokująca |
| F1. | Filtr przed silnikiem | M. | Ładowarka |
| F2. | Oslona | | |
| F3. | Pojemnik na kurz | | |
| F4. | Przycisk zwalnający pojemnik na kurz | | |

* Tylko w niektórych modelach



PRZYGOTOWYWANIE ODKURZACZA

1. Przymocuj ergonomiczny uchwyt do obudowy odkurzacza i przykręć za pomocą dostarczonej śruby. [2]
2. Włóż końcówkę w obudowę odkurzacza i mocno docisnąć aż do zablokowania. [3]
3. Włóż wtyczkę ładowarki do gniazda DC. Przed pierwszym użyciem odkurzacz należy ładować przez 24 godziny. [4]
4. Podczas ładowania wskaźnik ładowania będzie migać.

Uwaga: Aby wyjąć końcówkę, nacisnąć przycisk zwalniający końcówkę i wyciągnąć ją z obudowy odkurzacza.

Uwaga: Do ładowania należy stosować wyłącznie ładowarkę dostarczoną wraz z urządzeniem.

Ważne: Podczas ładowania odkurzacza urządzenie musi być wyłączone.

Nieznaczne nagrzewanie się ładowarki podczas ładowania jest normalnym zjawiskiem.

Jeżeli czas pracy urządzenia skrócił się w związku z częstym użyciem, należy pozwolić, aby odkurzacz pracował aż do całkowitego wyładowania, a następnie ładować go przez 24 godziny. Aby uzyskać optymalne wyniki, czynność tę należy powtarzać co miesiąc.

W razie dłuższej nieobecności (urlop itp.) odłączyć ładowarkę od zasilania. Po dłuższej przerwie w eksploatacji urządzenie należy doładować przed użyciem, ponieważ bezczynność powoduje rozładowanie akumulatorów.

KORZYSTANIE Z ODKURZACZA

Aby włączyć odkurzacz, należy przesunąć wyłącznik na jedno z następujących ustawień: [5]

- **PODŁOGA:** ustawienie idealne do twardych powierzchni. Normalna praca bez dodatkowego obrotu szczotki. [B2]
- **DYWAN:** ustawienie idealne do dywanów. Normalna praca ze szczotką obrotową. [B3]
- **TURBO:** nacisnąć przycisk Turbo, aby pracować z pełną mocą w trybie Praca lub Dywan. [C]

WYŚWIETLACZ LED*

Odkurzacz posiada wyświetlacz LED. Gdy urządzenie jest włączone, na wyświetlaczu pojawiają się następujące informacje:

WSKAŹNIK NAŁADOWANIA BATERII*:

- 4 paski = 100% naładowania
- 3 paski = 75% naładowania
- 2 paski = 50% naładowania
- 1 pasek = 25% naładowania

Kiedy akumulatory są rozładowane, ostatni wskaźnik poziomu naładowania będzie migał przez 20 sekund, a następnie urządzenie wyłączy się automatycznie.

TURBO: gdy na ergonomicznym uchwycie włączony jest tryb Turbo, ikona Turbo świeci się na niebiesko.

WSKAŹNIK NAŁADOWANIA Podczas ładowania ikona akumulatorów będzie migać co 2 sekundy. Po całkowitym naładowaniu urządzenia ikona przestanie migać, lecz będzie się świeciła przez cały czas, kiedy ładowarka jest podłączona do zasilania. Ikona będzie wyłączona, kiedy odkurzacz jest używany.

KONSERWACJA ODKURZACZA

Opróżnianie pojemnika na kurz

1. Nacisnąć przycisk zwalniający pojemnik na kurz i wysunąć go z obudowy odkurzacza. [6]
2. Umieścić jednostkę nad koszem i przesunąć suwak opróżniania pojemnika, aby opróżnić pojemnik na kurz. [7]
3. Umieścić pojemnik na kurz z powrotem w obudowie odkurzacza. [8].

Czyszczenie filtrów zmywalnych

1. Nacisnąć przycisk zwalniający pojemnik na kurz i przesunąć go do przodu, aby wyjąć pojemnik z obudowy odkurzacza. [6]
2. Wyjąć zestaw filtra oraz osłony z pojemnika na kurz przy pomocy uchwytów na ramie filtra. [9]
3. Obrócić filtr w kierunku przeciwnym do ruchu wskazówek zegara, aby wyjąć go z osłony. [9]
4. Przemycie filtr w ciepłej wodzie i pozostawić na 24 godziny do całkowitego wyschnięcia. Po całkowitym wyschnięciu zmontować ponownie osłonę i pojemnik. [10]
5. W razie potrzeby przemyć pojemnika letnią wodą. Przed ponownym zamontowaniem w obudowie odkurzacza upewnić się, że jest suchy. [13]
6. Umieścić pojemnik na kurz z powrotem w obudowie odkurzacza. [8].

Uwaga: Do czyszczenia filtrów nie stosować gorącej wody ani detergentów. W mało prawdopodobnym przypadku uszkodzenia filtra, należy zastąpić go oryginalnym filtrem Hoover. Nie wolno używać odkurzacza bez założonego filtra.

Ważne: Aby zapewnić optymalną wydajność odkurzania, należy regularnie czyścić filtry. Zalecamy mycie filtra raz na miesiąc.

* Tylko w niektórych modelach





Wymiana szczotki obrotowej

WAŻNE: Wymianą szczotki należy zawsze wyłączyć odkurzacz.

1. Użyć monety, aby ustawić zamek w położeniu otwarte. [11]
2. Zdejmowanie pokrywy szczotki
3. Wyjąć starą szczotkę.
4. Zamienić na nową szczotkę. Można go zamontować tylko w jednym położeniu. [12]
5. Założyć z powrotem pokrywę szczotki i zamknąć przy pomocy monety.

Wymiana akumulatorów

Ze względów bezpieczeństwa wymiany akumulatorów w tym odkurzaczu może dokonać jedynie serwisant z serwisu Hoover. Jeśli akumulatory rozładowują się zbyt szybko, należy skontaktować się z centrum serwisowym Hoover w celu zlecenia ich wymiany.

Utylizacja akumulatorów po zakończeniu eksploatacji urządzenia

Jeśli odkurzacz ma być oddany do utylizacji, należy wyjąć z niego akumulatory. Zużyte akumulatory należy przekazać do recyklingu. Nie należy ich wyrzucać ze śmieciami domowymi. W celu wyjęcia akumulatorów należy skontaktować się z centrum serwisowym Hoover lub postępować zgodnie z poniższymi informacjami:

WAŻNE: Przed usunięciem należy całkowicie rozładować akumulatory.

1. Włączyć odkurzacz i pozwolić, aby pracował aż do pełnego wyczerpania akumulatorów.
2. Zdemontować ergonomiczny uchwyt oraz odkręcić śruby w obudowie, aby otworzyć odkurzacz.
3. Wyjąć obsadę akumulatorów silnika i odłączyć przewody.
4. Wyjąć akumulatory z obsady.

Uwaga: W razie napotkania jakichkolwiek problemów z demontażem jednostki lub w razie konieczności uzyskania dodatkowych informacji na temat sposobu utylizacji, złomowania i recyklingu urządzenia należy skontaktować się z lokalnym urzędem gminy lub komunalnym zakładem utylizacji odpadów.

ROZWIĄZYWANIE PROBLEMÓW

W razie wystąpienia jakiegokolwiek problemu z urządzeniem przed skontaktowaniem się z lokalnym serwisem firmy Hoover należy przeprowadzić proste kontrole zgodnie z poniższą listą.

A. Odkurzacz się nie włącza.

Sprawdzić, czy odkurzacz jest naładowany.

B. Utrata mocy ssania lub brak ssania

Opróżnić pojemnik na kurz i wyczyścić filtr.

Zdjąć końcówkę i sprawdzić, czy wąż lub rura nie są zatkane.

Sprawdzić, czy pojemnik na kurz jest prawidłowo zamontowany.

C. Szybko migający wskaźnik (2 razy na sekundę)

Do urządzenia podłączono nieprawidłową ładowarkę.

Stosować wyłącznie ładowarkę dostarczoną w komplecie z odkurzaczem.

D. Nie można naładować akumulatorów.

Może to wynikać z bardzo długiego okresu bezczynności (ponad pół roku).

Skontaktować się z centrum serwisowym firmy Hoover, aby zlecić wymianę akumulatorów.

Jeżeli problem nie znika, skontaktować się z centrum serwisowym firmy Hoover.



CZĘŚCI ZAPASOWE I MATERIAŁY EKSPLOATACYJNE FIRMY HOOVER

Należy zawsze wymieniać części na oryginalne części zapasowe firmy Hoover. Można je nabyć w lokalnym serwisie firmy Hoover lub bezpośrednio w firmie Hoover. Przy zamawianiu części zawsze należy podać numer danego modelu.

WAŻNE: Bateria w tym urządzeniu jest objęta gwarancją przez 6 miesięcy od daty zakupu. Po 6 miesiącach klient jest zobowiązany do poniesienia kosztu zakupu nowej baterii, która zostanie bezpłatnie zamontowana przez autoryzowanego serwisanta firmy Hoover.

Materiały eksploatacyjne

- Filtr HEPA przed silnikiem: S117 – 35601338

Części zamienne

- Szczotka obrotowa Y29 – 35601339
- Zestaw akumulatorów 30V: 48006266 Ładowarka: 48006269
- Zestaw akumulatorów 26,4V: 48006265 Ładowarka: 48006268
- Zestaw akumulatorów 20,4V: 48006264 Ładowarka: 48006267
- Zestaw akumulatorów 18V: 48006138 Ładowarka: 48006258

Ochrona środowiska:

Niniejsze urządzenie posiada oznaczenia zgodnie z Dyrektywą Europejską 2002/96/WE w sprawie zużytego sprzętu elektrycznego i elektronicznego (WEEE). Zapewniając prawidłowe złomowanie niniejszego urządzenia, przyczyniają się Państwo do ograniczenia ryzyka wystąpienia negatywnego wpływu produktu na środowisko i zdrowie ludzi, które mogłoby zaistnieć w przypadku niewłaściwej utylizacji urządzenia. Symbol umieszczony na produkcie lub na dołączonych do niego dokumentach oznacza, że niniejszy produkt nie jest klasyfikowany jako odpad z gospodarstwa domowego. Urządzenie należy zdać w odpowiednim punkcie utylizacji w celu recyklingu komponentów elektrycznych i elektronicznych.

Urządzenie należy złomować zgodnie z lokalnymi przepisami w sprawie utylizacji odpadów.

Dodatkowe informacje na temat sposobu utylizacji, złomowania i recyklingu urządzenia można uzyskać w lokalnym urzędzie miejskim, w komunalnym zakładzie utylizacji odpadów lub w sklepie, w którym produkt został zakupiony.



GWARANCJA

Warunki gwarancji na niniejsze urządzenie są określone przez naszego przedstawiciela w kraju, w którym urządzenie jest sprzedawane. Szczegółowe informacje na temat warunków gwarancji można uzyskać w punkcie, w którym urządzenie zostało nabyte. Przy zgłaszaniu wszelkich roszczeń w ramach gwarancji należy przedstawić dowód sprzedaży lub pokwitowanie.

Zastrzegamy sobie możliwość wprowadzania zmian bez wcześniejszego powiadomienia.

DŮLEŽITÉ INFORMACE

Tento vysavač se smí používat pouze na běžné domácí uklízení, jak je popsáno v této uživatelské příručce. Než začnete spotřebič používat, ujistěte se, že rozumíte tomuto návodu. Používejte výhradně příslušenství doporučené nebo dodávané firmou Hoover.

Elektrické požadavky

Tento vysavač Hoover je vybaven dvojitě odizolovanou nabíječkou baterií, která je vhodná k zapojení pouze do zástrčky 230 V (UK240V). Zkontrolujte, zda údaje na štítku nabíječky odpovídají hodnotám síťového napětí.

BEZPEČNOSTNÍ UPOZORNĚNÍ

- NENECHTE děti hrát si se spotřebičem nebo jeho ovládáním.
- NEPOUŽÍVEJTE vysavač venku, na vlhkém povrchu nebo k mokrému vysávání.
- NIKDY nevsávejte tvrdé nebo ostré předměty, zápalky, žhavý popel, cigaretové nedopalky a podobné předměty.
- NESTŘÍKEJTE na něj, ani s ním nevsávejte hořlavé tekutiny, jako jsou čisticí roztoky, petrolej atd. nebo jejich výpary, protože by mohly explodovat nebo se vznítit.
- NENAHRAZUJTE NiMh baterie nedobíjecími bateriemi.
- NEUMISŤUJTE vysavač do blízkosti zdroje tepla. (např. trouby, topného zařízení nebo radiátoru)
- NEVYSTAVUJTE baterie pokojové teplotě vyšší než 40 °C.
- ČASTO čistěte prachovou nádobku a filtr.
- Po použití ZAPOJTE nabíječku do zásuvky, abyste dobili baterie. Příležitostně zcela vybijte baterie, abyste dosáhli jejich maximální životnosti. Nepoužívejte žádnou jinou nabíječku.
- NEVYTAHUJTE nabíječku ze zásuvky taháním za kabel.

Tento přístroj smí používat děti od 8 let výše a osoby se sníženými fyzickými, smyslovými nebo mentálními schopnostmi nebo s nedostatkem zkušeností a znalostí, pokud mají dozor nebo jim byly dány pokyny týkající se bezpečného používání tohoto přístroje a byly seznámeny s možnými riziky jeho používání. S přístrojem si nesmí hrát děti. Čištění a údržbu nesmí provádět děti bez dohledu.

Vysavač je konstruován pouze k běžnému domácímu používání. V případě komerčního použití, nesprávného používání nebo nedodržování těchto instrukcí výrobce nepřijímá odpovědnost a záruka zaniká.

SERVIS HOOVER: Spolehlivý provoz a vysoká účinnost tohoto spotřebiče jsou zajištěny pouze v případě, že bude prováděn pravidelný servis a opravy, které musí zajišťovat autorizovaný technik společnosti Hoover.

KOMPONENTY PRODUKTU

- | | | | |
|-----|----------------------------|-----|------------------------------------|
| A. | Ergonomická rukojeť | G. | Výfuková mřížka |
| B. | Spínač zap./vyp. | H. | Hlavní tělo |
| B1. | Poloha VYP | I. | Tlačítko pro uvolnění hubice |
| B2. | Poloha PODLAHA | J. | Zadní kolečka |
| B3. | Poloha KOBEREC | K. | Hubice |
| C. | Tlačítko Turbo | K1. | Odnímatelný kryt sběracího válečku |
| D. | Rukojeť na přenášení | K2. | Přední kolečka |
| E. | LED displej* | K3. | Sběrací váleček |
| E1. | LED kontrolka dobíjení* | K4. | Pružná hadice |
| F. | Zásobník na prach | L. | Pojistný šroub |
| F1. | Filtr před motorem | M. | Nabíječka |
| F2. | Kryt | | |
| F3. | Koš | | |
| F4. | Západka zásobníku na prach | | |

* Pouze u některých modelů

PŘÍPRAVA VYSAVAČE

1. Nasadte ergonomickou rukojeť na hlavní tělo vysavače a upevněte ji v poloze pomocí dodaného šroubu. [2]
2. Nasadte hubičci na hlavní tělo a pevně ji zatlačte dokrku přístroje, dokud se nezablokuje na místě. [3]
3. Zapojte nabíječku do DC konektoru. Pro první použití vysavač nabíjejte 24 hodin. [4]
4. Při nabíjení bude kontrolka nabíječky blikat.

Poznámka: Abyste sundali hlavici, stiskněte tlačítko pro uvolnění hlavice a tahem ji sejměte z hlavního těla.

Poznámka: Pro dobíjení používejte pouze nabíječku dodanou k vysavači.

Důležité upozornění: Při nabíjení musí být spínač zap./vyp. vysavače v poloze VYP.

Je běžné, že při nabíjení se nabíječka zahřívá.

Pokud se provozní doba po opakovaném použití sníží, nechte vysavač běžet, dokud se nevypne, potom dobíjejte po dobu 24 hodin. Pro nejlepší výsledky opakujte každý měsíc.

V případě delší nepřítomnosti (dovolená apod.) nabíječku odpojte. Předtím přístroj znovu dobijte, protože baterie by se při delší době skladování mohly vybit samy.

JAK POUŽÍVAT VYSAVAČ

Zapněte vysavač posunutím spínače ZAP/ VYP dopředu najedno z následujících nastavení: [5]

- **PODLAHA** : ideální pro použití na tvrdé podlahy. Normální výkon bez otáčení sběracího válečku. [B2]
- **KOBEREC** : ideální pro koberce a rohožky. Normální výkon se sběracím válečkem. [B3]
- **TURBO** : stiskněte tlačítko TURBO pro plný výkon buď v režimu na podlahy nebo na koberce. [C]

LED DISPLEJEM*

Tento vysavač je vybaven LED displejem. Když je přístroj zapnutý, displej bude zobrazovat následující informace:

KONTROLKA NABÍTÍ BATERIE*:

- 4 sloupečky = 100% nabití
- 3 sloupečky = 75% nabití
- 2 sloupečky = 50% nabití
- 1 sloupeček = 25% nabití

Když jsou baterie prázdné, bude poslední kontrolka úrovně nabití baterie blikat po dobu 20 vteřin, než se přístroj automaticky vypne.

TURBO: když je aktivován režim TURBO na ergonomické rukojeti, bude ikona Turbo svítit modře.

KONTROLKA NABÍTÍ: Když se přístroj nabíjí, ikona baterie bude blikat každé 2 vteřiny. Když je plně nabit, ikona přestane blikat a bude svítit, dokud bude připojená nabíječka. Ikona se při používání vysavače vypne.

ÚDRŽBA VYSAVAČE

Vyprázdnění zásobníku na prach

1. Stiskněte tlačítko pro uvolnění sběrné prachové nádoby a tlače ji dopředu, abyste ji vyjmuli z hlavního těla vysavače. [6]
2. Přidržete nádobu nad odpadkovým košem a stiskněte posuvné tlačítko, abyste prachový zásobník vyprázdnili. [7]
3. Vraťte prachovou nádobu zpět do hlavního těla vysavače. [8].

Čištění omyvatelného filtru

1. Stiskněte tlačítko pro uvolnění sběrné prachové nádoby a tlače ji dopředu, abyste ji vyjmuli z hlavního těla vysavače. [6]
2. Vytáhněte filtr a kryt z prachové nádoby pomocí úchytů na rámu filtru. [9]
3. Filtr z krytu vyšroubujte otáčením proti směru hodinových ručiček. [9]
4. Omyjte filtr vlažnou vodou a nechte jej 24 hodin schnout. Jakmile je zcela suchý, znovu jej namontujte do krytu a zásobníku. [10]
5. Pokud je to nutné, omyjte zásobník ve vlažné vodě. Zajistěte, aby byl zcela suchý, než jej vrátíte do hlavního těla vysavače. [13]
6. Vraťte prachovou nádobu zpět do hlavního těla vysavače. [8].

Poznámka: Na čištění filtrů nepoužívejte horkou vodu ani čisticí prostředky. V případě, že dojde k tak nepravděpodobné události jako je poškození filtru, použijte originální náhradní filtr Hoover. Nesnažte se vysavač používat bez filtru.

Důležité upozornění: Pro optimální výkon udržujte filtr vždy čistý. Doporučujeme, abyste filtr umývali jednou za měsíc.

* Pouze u některých modelů



Výměna sběracího válečku

DŮLEŽITÉ UPOZORNĚNÍ: Před výměnou sběracího válečku vždy vysavač vypněte.

1. Pomocí mince otočte zámek do otevřené polohy. [11]
2. Sejměte kryt sběracího válečku.
3. Vyjměte starý sběrací váleček.
4. Vyměňte jej za nový. To lze provést pouze jedním směrem. [12]
5. Znovu nasadte kryt sběracího válečku a zablokujte pomocí mince.

Výměna baterie

Z bezpečnostních důvodů mohou být baterie NiMH vyměněny pouze servisním technikem společnosti Hoover. Když se baterie již nenabíjí, kontaktujte prosím Zákaznické servisní středisko Hoover a dojednejte si jejich výměnu.

Likvidace baterií na konci jejich životnosti

Když hodláte vysavač zlikvidovat, musíte vyjmout baterie. Jakmile NiMH akumulátor ztratí dostatečnou kapacitu, vyjměte jej z vysavače a zlikvidujte jej v souladu s platnými předpisy o odpadech. Pro vyjmutí baterií prosím kontaktujte Zákaznické servisní středisko Hoover nebo postupujte podle následujících informací:

DŮLEŽITÉ UPOZORNĚNÍ: Před vyjmutím je nutno baterii zcela vybit.

1. Nechte vysavač zapnutý, dokud nebudou baterie zcela vybité.
2. Sundejte ergonomickou rukojeť a šrouby na hlavním těle, abyste vysavač otevřeli.
3. Vyjměte kryt baterií motoru a odpojte kabely.
4. Vyjměte baterie z pouzdra.

Poznámka: Budete-li mít při demontáži vysavače jakékoli problémy nebo budete-li požadovat podrobnější informace o zpětném odběru, zhodnocení a recyklaci tohoto produktu, kontaktujte prosím místní úřad nebo středisko sběrných surovin.

ODSTRAŇOVÁNÍ ZÁVAD

Budete-li mít s vysavačem nějaký problém, postupujte podle tohoto jednoduchého kontrolního seznamu, než zavoláte do Zákaznického servisního střediska Hoover:

- A. Vysavač se nezapíná.**
Zkontrolujte, zda je nabitý.
- B. Ztráta sacího výkonu nebo žádné sání**
Vyprázdněte prachovou nádobku a omyjte filtr.
Sundejte hubici a zkontrolujte, zda nejsou průchody a trubice zablokované.
Zkontrolujte, zda je prachová nádobka správně nasazená.
- C. Rychlé blikání kontrolky (2 x za vteřinu)**
K přístroji je připojena nesprávná nabíječka.
Používejte pouze nabíječku, která byla k vysavači dodána.
- D. Baterie nelze nabíjet.**
To může být následkem velmi dlouhé doby skladování (více než půl roku).
Kontaktuje Zákaznické servisní středisko Hoover a dojednejte si výměnu baterií.

Pokud problém přetrvává, kontaktujte Zákaznické servisní středisko Hoover.



NÁHRADNÍ DÍLY A SPOTŘEBNÍ MATERIÁLY HOOVER

Vždy používejte originální náhradní díly společnosti Hoover. Získáte je u místního prodejce výrobků Hoover nebo přímo od společnosti Hoover. V objednávce dílů laskavě vždy uvádějte číslo modelu.

DŮLEŽITÉ UPOZORNĚNÍ: Záruka na baterii v tomto produktu je 6 měsíců od zakoupení. Po 6 měsících zákazník pořízuje novou baterii, která bude zdarma nainstalována autorizovaným pracovníkem společnosti Hoover, na vlastní náklady.

Spotřební materiál

- HEPA filtr před motorem: S117 – 35601338

Náhradní díly

- Sběrací váleček: Y29 – 35601339
- Balení baterií 30 V: 48006266 Nabíječka: 48006269
- Balení baterií 26,4 V: 48006265 Nabíječka: 48006268
- Balení baterií 20,4 V: 48006264 Nabíječka: 48006267
- Balení baterií 18 V: 48006138 Nabíječka: 48006258

Životní prostředí:

Přístroj je označen podle evropské směrnice 2002/96/EC o odpadu z elektrických a elektronických zařízení (WEEE). Zajištěním správné likvidace tohoto výrobku pomůžete předcházet případným negativním důsledkům pro životní prostředí a lidské zdraví, které mohou být v opačném případě způsobeny nesprávnou likvidací tohoto výrobku. Symbol na výrobku označuje, že tento výrobek nesmí být likvidován jako domovní odpad. Měl by být předán na příslušné místo sběru pro recyklaci elektrických a elektronických zařízení. Likvidace musí proběhnout v souladu s místními ekologickými předpisy pro likvidaci odpadů. Další informace o manipulaci, novém využití a recyklaci tohoto výrobku získáte na místním obecním úřadě, u služby pro sběr domovního odpadu nebo v prodejně, kde jste výrobek zakoupili.



ZÁRUKA

Záruční podmínky pro tento spotřebič stanoví náš zástupce v zemi, v níž je spotřebič prodáván. Přesné znění podmínek vám poskytne prodejce, u něhož jste si zařízení zakoupili. Při reklamaci podle těchto záručních podmínek je nutno předložit účtenku nebo doklad o nákupu.

Právo změny bez předchozího upozornění vyhrazeno.

POMEMBNE INFORMACIJE

Ta sesalnik se sme uporabljati samo za običajno čiščenje v gospodinjstvih, kot je opisano v tem priročniku za uporabnike. Prosimo, da se pred uporabo sesalnik temeljito seznanite s temi navodili. Uporabljajte le priključke, ki jih priporoča Hoover.

Električne zahteve

Ta Hooverjev aparat je dobavljen z dvojno izoliranim polnilcem baterij, ki je primeren samo za priključitev na 230-V (UK 240V) vtičnico. Zagotovite, da se vrednosti na tipski ploščici ujemajo z vašim električnim napajanjem.

VARNOSTNA OPOZORILA

- Otrokom NE dovolite, da se igrajo z napravo ali stikali na njej.
- NE uporabljajte vašega sesalnika zunaj, na mokrih površinah ali za vsesavanje tekočin.
- NE vsesavajte trdih ali ostrih predmetov, vžigalic, vročega pepela, cigaretnih ogorkov ali drugih podobnih predmetov.
- NE škropite po sesalniku in ne vsesavajte z njim vnetljivih tekočin, kot so čistilne tekočine, bencin, itd. ali njihovih hlapov, ker lahko povzročijo eksplozijo ali požar.
- NE zamenjajte NiMH baterij z baterijami za enkratno uporabo (ki jih ni mogoče polniti).
- NE postavite sesalca blizu vira toplote. (npr. pečice, ogrevalne naprave ali radiatorja)
- NE izpostavljajte baterij sobni temperaturi preko 40°C.
- Pogosto OČISTITE vrečko za prah in filtrirni trak.
- VKLJUČITE polnilec po uporabi, da napolnite baterije. Občasno do konca izpraznite baterije, da dosežete maksimalno življenjsko dobo baterij. Ne uporabljajte katerega koli drugega polnilca s tem izdelkom.
- NE izklopite polnilca tako, da povlečete kabel.

Ta aparat lahko uporabljajo otroci, starejši od 8 let, ter osebe z zmanjšanimi telesnimi, zaznavnimi in mentalnimi sposobnostmi ali osebe s pomanjkljivimi izkušnjami in znanjem, če so pod nadzorom ali so bile ustrezno podučene o varni uporabi aparata ter se zavedajo nevarnosti, ki so povezane z njegovo uporabo. Otroci se ne smejo igati z aparatom. Prav tako ne smejo čistiti ali vzdrževati naprave brez nadzora.

Sesalnik je bil zasnovan samo za normalno uporabo v gospodinjstvu. Če ga uporabljate v kakršne koli komercialne namene, ne primeren način ali ne upoštevate navodil, izdelovalec ne prevzame nobene odgovornosti in garancija ne bo veljavna.

SERVIS HOOVER: Za zagotovitev nenehnega varnega in učinkovitega delovanja naprave priporočamo, da servis ali popravila izvrši le pooblaščen Hooverjev serviser.

SESTAVNI DELI IZDELKA

- | | | | |
|-----|-----------------------------------|-----|------------------------------------|
| A. | Ergonomični ročaj | G. | Izpušna rešetka |
| B. | Stikalo za vklop/izklop | H. | Osnovni del |
| B1. | OFF Položaj (izklopljeno) | I. | Gumb za sproščanje nastavkov |
| B2. | Položaj za čiščenje trdih tal | J. | Zadnja kolesa |
| B3. | Položaj za čiščenje preprog | K. | Nastavek |
| C. | Turbo Gumb | K1. | Odstranljiv pokrov vrtljive krtače |
| D. | Ročaj za nošenje | K2. | Sprednja kolesa |
| E. | LED Ekran* | K3. | Vrtljiva krtača |
| E1. | LED Indikator polnjenja* | K4. | Gibljiva cev |
| F. | Posoda za prah | L. | Vijak za pričvrstitev |
| F1. | Filter pred motorjem | M. | Polnilec |
| F2. | Pokrov | | |
| F3. | Posoda za prah | | |
| F4. | Gumb za odpenjanje posode za prah | | |

* Le pri določenih modelih



PRIPRAVA VAŠEGA SESALCA

1. Namestite ergonomični ročaj na osnovni del sesalnika in ga pritrđite s priloženim vijakom. [2]
2. Nastavek poravnajte z osnovnim delom sesalnika in ga odločno potisnite v sedež, da se zaskoči v pravilnem položaju. [3]
3. Polnillec vklopite v vtičnico istosmernega toka. Pred prvo uporabo polnite sesalnik 24 ur. [4]
4. Indikator polnjenja med polnjenjem utripa.

Opomba: Nastavek snamete tako, da pritisnete gumb za sproščanje nastavka in ga izvlečete iz osnovnega dela.

Opomba: Pri ponovnem polnjenju uporabite samo polnillec, ki je dobavljen z vašim sesalcem.

Pomembno: Ko polnite sesalec, mora biti stikalo On/Off na OFF.

Normalno je, da se polnilnik med polnjenjem segreva.

Če se obratovalni čas zniža po večkratni uporabi, pustite, da sesalec deluje, dokler se ne ustavi, potem ga polnite 24 ur. To storite enkrat mesečno, kar zagotavlja najboljše rezultate.

Polnillec izklopite v primeru podaljšane odsotnosti (počitnice, itd.). Pred ponovno uporabo spet napolnite baterije, ker se lahko te izpraznijo samodejno, če sesalnika dlje časa ne uporabljate.

UPORABA SESALNIKA

Sesalec vklopite tako, da stikalo ON/OFF potisnete naprej na eno od naslednjih nastavitev: [5]

- TLA : idealno za trde talne površine. Normalna moč brez delovanja električne krtače. [B2]
- PREPROGA: idealen način za čiščenje preprog. Normalna moč z vrtljivo krtačo. [B3]
- TURBO: pritisnite Turbo gumb za polno moč bodisi za način za čiščenje tal ali preprog. [C]

ZASLONOM LED*

Sesalnik je opremljen z zaslonom LED. Ko je izdelek vklopljen, se na zaslonu prikažejo naslednji podatki:

INDIKATOR RAVNI BATERIJE *:

- 4 črtice = 100 % napolnjenost
- 3 črtice = 75 % napolnjenost
- 2 črtici = 50 % napolnjenost
- 1 črtica = 25 % napolnjenost

Ko so baterije prazne, zadnja osvetljena črtica utripa 20 sekund, nato se sesalnik samodejno izklopi.

TURBO: Ko je na ergonomičnem ročaju aktiviran Turbo način, se bo Turbo ikona prižgala v modrem.

INDIKATOR POLNJENJA: Ko se izdelek polni, bo ikona za baterijo utripala v 2-sekundnih presledkih. Ko je popolnoma napolnjena, ikona preneha utripati in ostane osvetljena, dokler je polnillec vklopljen. Med uporabo sesalnika ikona ni osvetljena.

VZDRŽEVANJE SESALNIKA

Praznjenje posode za prah

1. Pritisnite gumb za izklop posode za prah in jo povlecite naprej, da jo odstranite iz glavnega dela sesalca. [6]
2. Pridržite enoto nad smetnjakom in potisnite drsnik za izpraznitev, da izpraznite posodo za prah. [7]
3. Vrnite posodo za prah v glavni del sesalca. [8].

Čiščenje pralnih filtrov

1. Pritisnite gumb za sproščanje posode za prah in jo povlecite naprej, da jo odstranite iz glavnega dela sesalca. [6]
2. Izvlecite filter in pokrov iz posode za prah; primate z ročaje na ohišju filtra. [9]
3. Zavrtite filter v levo, da ga odstranite iz pokrova. [9]
4. Filter operite v mlačni vodi in počakajte 24 ur, da se posuši. Ko je filter popolnoma suh, ga spet sestavite s pokrovom in posodo. [10]
5. Če je potrebno, posodo operite v mlačni vodi. Prepričajte se, da je popolnoma suha, preden jo ponovno namestite nazaj v sesalnik. [13]
6. Vrnite posodo za prah v glavni del sesalca. [8].

Opomba: Ne uporabljajte vroče vode ali čistil, ko čistite filtre. Če bi se filtri slučajno poškodovali, jih zamenjajte z originalnimi filtri za sesalnik Hoover. Sesalnika ne uporabljajte brez nameščenega filtra.

Pomembno: Za optimalno učinkovitost naj bodo filtri vedno čisti. Priporočamo, da filter operete enkrat na mesec.

* Le pri določenih modelih



Zamenjava vrtljive krtače

POMEMBNO: Vedno izklopite sesalnik, preden zamenjate vrtljivo krtačo.

1. S pomočjo kovanca obrnite zapiralo v odprti položaj. **[11]**
2. Odstranite pokrov vrtljive krtače.
3. Odstranite staro vrtljivo krtačo.
4. Nadomestite jo z novo. Namestite jo lahko samo na en način. **[12]**
5. Zopet namestite pokrov vrtljive krtače in ga zaprite s kovancem.

Zamenjava baterije

Iz varnostnih razlogov smejo baterije NiMH v tem sesalniku zamenjati samo Hooverjevi servisni inženirji. Ko se baterije več ne polnijo, se obrnite na Hooverjev servisni center za stranke, da se dogovorite za njihovo zamenjavo.

Konec življenjske dobe izdelka Baterije Odstranitev

Če sesalnika več ne potrebujete in ga imate namen zavreči, pred tem odstranite baterije. Uporabljene baterije predajte na mesto za recikliranje in jih ne zavrzite skupaj z gospodinjstskimi odpadki. Za odstranitev baterij se obrnite na pooblaščen Hooverjev servis, ali pa to storite na spodaj opisani način:

POMEMBNO: Pred odstranjevanjem baterije vedno popolnoma izpraznite.

1. Sesalnik naj deluje toliko časa, da se baterije do konca izpraznijo.
2. Odstranite ergonomski ročaj in odvijte vijake na osnovnem delu sesalnika, da ga bo mogoče odpreti.
3. Odstranite sedež baterij in odklopite kable.
4. Odstranite baterije iz sedeža.

Opomba: Če bi imeli kakršne koli težave pri demontiranju enote ali če potrebujete bolj podrobne informacije o ravnanju, povračilu in recikliranju tega izdelka, vas prosimo, da kontaktirate vašo lokalno mestno pisarno ali center za odstranjevanje gospodinjstskih odpadkov.

REŠEVANJE TEŽAV

Če boste imeli kakršne koli težave z vašim sesalnikom, preden pokličete Hooverjev servisni center za stranke s pomočjo enostavnega seznama v nadaljevanju preverite naslednje:

- A. Sesalnik se ne izklopi.**
Preverite, če je sesalnik napolnjen.
- B. Sesalna moč je manjša ali pa sesalnik sploh ne vsesava**
Izpraznite posodo za prah in operite filter.
Odstranite nastavek in preverite, če so kakršne koli blokade v ceveh in gumijasti cevi.
Preverite, če je bila posoda za prah pravilno montirana.
- C. Indikator hitro utripa (2xna sekundo)**
Sesalnik je priključen na neustrezen polnilec.
Uporabljajte samo polnilec, dobavljen z vašim sesalcem.
- D. Baterij ne morete napolniti.**
To je morda posledica zelo dolgega obdobja v shrambi (več kot pol leta).
Kontaktirajte Hooverjev servis za stranke, da se dogovorite za zamenjavo baterij.

Če težava traja dlje, kontaktirajte Hooverjev servisni center za stranke.



NADOMESTNI DELI IN POTROŠNI MATERIAL HOOVER

Vedno uporabljajte originalne nadomestne dele Hoover. Dobite jih pri krajevnem prodajalcu Hoover-jevih izdelkov. Pri naročanju delov vedno navedite številko modela.

POMEMBNO: Baterija v tem izdelku ima garancijo 6 mesecev od dneva nakupa. Po 6 mesecih je za nakup nove baterije odgovorna stranka, pooblaščen Hooverjev inženir pa jo bo namestil brezplačno.

Potrošni material

- Predmotorni HEPA Filter: S117 – 35601338

Nadomestni deli

- Vrtljiva krtača: Y29 – 35601339
- Baterijski vložek 30V: 48006266 Polnilec: 48006269
- Baterijski vložek 26.4V: 48006265 Polnilec: 48006268
- Baterijski vložek 20.4V: 48006264 Polnilec: 48006267
- Baterijski vložek 18V: 48006138 Polnilec: 48006258

Okolje:

Ta naprava je označena glede na Evropsko direktivo 2002/96/EC o Električnih odpadkih in Elektronski opremi (Waste Electrical and Electronic Equipment, WEEE). S pravilnim odstranjevanjem izdelka boste pripomogli k preprečevanju morebitnih negativnih vplivov na okolje in človeško zdravje, do česar bi utegnili priti ob neprimerni odstranitvi tega izdelka. Simbol na izdelku pomeni, da izdelka ne smete odstraniti kot gospodinjski odpadek. Oddati ga morate na zbirnem mestu za recikliranje električne in elektronske opreme. Odstranitev morate izvesti v skladu s krajevnimi okoljskimi predpisi glede odstranjevanja odpadkov. Za podrobnejše informacije o ravnanju z izdelkom, obnovi in recikliranju izdelka se obrnite na krajevni urad, komunalno podjetje za odvoz gospodinjskih odpadkov ali trgovino, kjer ste izdelek kupili.



VAŠA GARANCIJA

Garancijski pogoji za to napravo so taki, kot jih določi zastopnik v državi, kjer je naprava prodana. Podrobnosti glede garancijskih pogojev lahko dobite od prodajalca, pri katerem ste napravo kupili. Če želite uveljavljati kakršno koli garancijo, potrebujete potrdilo o nakupu ali račun.

Garancija se lahko spreminja brez predhodnega obvestila.

ÖNEMLİ BILGI

Bu elektrikli süpürge, bu kullanım kılavuzunda açıklandığı şekilde sadece ev temizliklerinde kullanılmalıdır. Lütfen ürünü kullanmadan önce bu kılavuzun tam olarak anlaşıldığından emin olun. Yalnızca Hoover tarafından sağlanan bu kılavuzu kullanın.

Elektrik Gereklilikleri

Bu Hoover ev aleti sadece 230V (İngiltere: 240V) prize takılması uygun olan çift izolasyonlu bir batarya şarj cihazıyla verilmektedir. Şarj aleti anma değerleri etiketinin voltaj beslemenizle aynı olduğundan emin olun.

GÜVENLİK HATIRLATMALARI

- Çocuklarınızın cihaz veya kumandaları ile onaymalarına İZİN VERMEYİN.
- Elektrikli süpürgeyi dış mekânda, ıslak yüzeylerde veya ıslak malzemeleri süpürmek için KULLANMAYIN.
- Sert veya sivri nesnelere, kibrit, sıcak kül, sigara külü veya başka benzer öğeleri SÜPÜRMEYİN.
- Patlamaya veya yangına neden olabileceğinden, temizlik sıvıları, benzin vs. ya da bunların buharını püskürtmeyin veya bu tip malzemeleri süpürmeye ÇALIŞMAYIN.
- NiMH bataryaları şarj edilmeyen tipteki bataryalarla DEĞİŞTİRMEYİN.
- Elektrikli süpürgeyi ısı kaynaklarının yakınına BIRAKMAYIN. (fırın, ısıtıcılar veya kalorifer gibi).
- Bataryaları 40°C'nin üzerindeki oda sıcaklıklarına MARUZ BIRAKMAYIN.
- Toz haznesi ve toz filtresi grubunu sık sık TEMİZLEYİN.
- Bataryaları şarj etmek için süpürgeyi kullandıktan sonra şarj aletine TAKIN. Azami batarya ömrünü temin etmek için ara sıra bataryaları tamamen boşaltın. Bu ürünle verilen dışında bir şarj aleti kullanmayın.
- Şarj aletinin fişini kablosundan çekerek ÇIKARMAYIN.

Bu cihaz 8 yaş ve üzeri çocuklar ve yetersiz fiziksel, duyuşsal veya zihinsel kabiliyete sahip kişiler ya da deneyim ve bilgi yoksunu kişiler tarafından bir yetişkinin gözetimi veya cihazın güvenli bir şekilde kullanımı ile ilgili talimatı ve bulunan tehlikelerin açığa anlatılması ile kullanılabilirler. Çocuklar cihaz ile oynamamalıdır. Temizlik ve kullanıcı bakımı yetişkin gözetimi olmaksızın çocuklar tarafından yapılamaz.

Elektrikli süpürge sadece ev kullanımı için tasarlanmıştır. Elektrikli süpürgeyi sanayi ortamlarında kullanılmasından, hatalı kullanılmasından veya talimatlara uyulmamasından kaynaklanabilecek zararlar için Üretici hiçbir sorumluluk kabul etmez ve böyle durumlarda garanti geçersiz kalır.

HOOVER SERVİSİ: Cihazın uzun süre güvenli ve verimli kullanımını sağlamak için, servis ve bakımlarının yetkili Hoover servisinde yapılmasını tavsiye ederiz.

ÜRÜN BİLEŞENLERİ

- | | | | |
|-----|------------------------------|-----|----------------------------------|
| A. | Ergonomik Tutamak | G. | Boşaltım Izgarası |
| B. | On/Off (açma/kapama) Düğmesi | H. | Ana Gövde |
| B1. | OFF (Kapalı) Konum | I. | Ağızlık Çıkarma Düğmesi |
| B2. | FLOOR (Zemin Süpürme) Konumu | J. | Arka Tekerlekler |
| B3. | CARPET (Halı Süpürme) Konumu | K. | Ağızlık |
| C. | Turbo düğmesi | K1. | Çıkarılabilir Karıştırıcı Kapağı |
| D. | Taşıma Kolu | K2. | Ön Tekerlekler |
| E. | LED Ekran* | K3. | Karıştırıcı |
| E1. | LED Şarj Göstergesi* | K4. | Esnek Hortum |
| F. | Toz haznesi | L. | Kilitleme Vidası |
| F1. | Ön-motor filtresi | M. | Şarj Aleti |
| F2. | Muhafaza | | |
| F3. | Toz Torbası | | |
| F4. | Toz Haznesi Açma Düğmesi | | |

* Sadece bazı modeller için

ELEKTRİKLİ SÜPÜRGENİN HAZIRLANMASI

1. Ergonomik tutamağı süpürge ana gövdesine yatay olarak yerleştirin ve birlikte verilen vidayla sabitleyin. [2]
2. Ağızlığı ana gövdeye yatay olarak yerleştirin ve yerine sağlam bir şekilde oturana kadar boyun kısmına sıkıca bastırın. [3]
3. Şarj aletini DC prize takın. İlk kullanımdan önce elektrikli süpürgeyi 24 saat şarj edin. [4]
4. Şarj işlemi başlayınca şarj göstergesi yeşil yanacaktır.

Not: Ağızlığı çıkarmak için ağızlık çıkarma düğmesine basın ve ağızlığı çekerek ana gövdeden çıkarın.

Not: Sadece elektrikli süpürgeyle birlikte verilen şarj aletini kullanın.

Önemli: Elektrikli süpürge şarj edilirken Açma/Kapama (On/Off) düğmesi OFF (Kapalı) konuma getirilmelidir.

Şarj aletinin şarj olurken ısınması doğaldır.

Birkaç kullanımdan sonra şarj çok hızlı bitmeye başlar ve süpürme süresi kısalsa süpürgeyi şarj tamamen bitene kadar çalıştırın ve 24 saat boyunca şarj edin; en iyi sonuçlar için bu işlemi her ay bir defa tekrarlayın.

Uzun süre evde bulunmayacaksanız (tatil vs. gibi nedenlerle) şarj aletini prizden çekin. Uzun süre kullanılmayan elektrikli süpürgeyi şarjı kendi kendine bitebileceğinden, yeniden kullanmadan önce süpürgeyi iyice şarj edin.

SÜPÜRGENİZİN KULLANIMI

ON/OFF (Açma/Kapama) düğmesini ileri iterek aşağıdaki konumlardan birine getirin ve süpürgeyi çalıştırın. [5]

- FLOOR (Zemin): sert zeminler için idealdir. Fırça döndürülmeden normal bir güç beslemesi yapılır. [B2]
- CARPET (Halı): halı ve kilimler için idealdir. Kariştiriciyle birlikte normal güç beslemesi yapılır. [B3]
- TURBO: Zemin veya halı modunda en yüksek gücü elde etmek için Turbo düğmesine basın. [C]

GÖSTERGE LED*

Bu elektrikli süpürge LED göstergesyle donatılmıştır. Ürün açık olduğu zamanlarda gösterge şu bilgileri görüntüleyecektir:

BATARYA SEVİYESİ*:

- 4 çubuğun yanması = Tam şarj durumu
- 3 çubuğun yanması = %75 şarj durumu
- 2 çubuğun yanması = %50 şarj durumu
- 1 çubuğun yanması = %25 şarj durumu

Bataryalar boş olduğunda, ürün otomatik olarak kapatılmadan önce son batarya seviyesi göstergesi 20 saniye boyunca yanar.

TURBO: Ergonomik tutamakta Turbo modu etkinleştirilince Turbo simgesi mavi yanar.

ŞARJ GÖSTERGESİ: Ürün şarj oluyorken batarya simgesi 2 saniyede bir yanıp söner. Tam şarj olunca simgenin yanıp sönmeye durur ve şarj aleti fişe takılı olduğu sürece yanmaya devam eder. Süpürge kullanılırken simge söner.

SÜPÜRGENİZİN BAKIMI

Toz Haznesinin Boşaltılması

1. Toz haznesi serbest bırakma düğmesine basın ve ileri doğru iterek elektrikli süpürge ana gövdesinden çıkarın. [6]
2. Üniteyi bir çöp kutusunun üzerine getirin ve toz haznesinin boşaltma düğmesini iterek toz haznesini boşaltın. [7]
3. Boşaltılan toz haznesini elektrikli süpürge ana gövdesine geri takın. [8].

Filtrelerin Temizlenmesi

1. Toz haznesi serbest bırakma düğmesine basın ve ileri doğru iterek elektrikli süpürge ana gövdesinden çıkarın. [6]
2. Filtre çerçevesindeki uçları kullanarak filtre ve muhafaza grubunu çekip toz haznesinden çıkarın. [9]
3. Filtreyi saatin aksi yönünde çevirerek muhafazadan ayırın. [9]
4. Filtreyi ılık suda yıkayın ve 24 saat kurumaya bırakın. İyice kurulandıktan sonra muhafazaya ve gövdeye geri takın. [10]
5. Gerekliyse hazneyi ılık suya batırarak yıkayın. Yeniden elektrikli süpürge ana gövdesine takmadan önce tamamen kurummasını bekleyin. [13]
6. Boşaltılan toz haznesini elektrikli süpürge ana gövdesine geri takın. [8].

Not: Filtreleri temizlerken sıcak su veya deterjan kullanmayın. Filtrelerin hasar görmesi durumunda, Orijinal Hoover yedek parçası kullanın. Ürünü filtre takılı değilken kullanmayın.

Önemli: En yüksek performans için filtreyi her zaman temiz tutun. Filtrenin ayda bir kez yıkanmasını öneririz.

* Sadece bazı modeller için

Karıştırıcının Değiştirilmesi

ÖNEMLİ: Karıştırıcıyı değiştirmeden önce elektrikli süpürgeyi mutlaka kapatın.

1. Bir bozuk para yardımıyla kilidini açık konuma getirin. [11]
2. Karıştırıcı kapağını sökün.
3. Eski karıştırıcıyı çıkarın.
4. Yeni karıştırıcıyı takın. Karıştırıcı sadece doğru yöne doğru takılabilir. [12]
5. Karıştırıcı kapağını takın ve bozuk para yardımıyla kilitleyin.

Batarya Değişimi

Güvenlik nedenlerinden ötürü, bu elektrikli süpürgedeki NiMh bataryalar sadece Hoover servis teknisyenleri tarafından değiştirilmelidir. Bataryalar şarj durumlarını koruyamıyorsa, Hoover Müşteri Hizmetleri Merkezi'ne başvurun ve bataryaların değiştirilmesini talep edin.

Ürün Hizmet Ömrü Sonunda Bataryanın Elden Çıkarılması

Elektrikli süpürge elden çıkarılacaksa bataryaları mutlaka sökülmelidir. Kullanılmış piller bir geri dönüşüm istasyonuna bırakılmalı ve ev atıkları ile birlikte atılmamalıdır. Bataryaları sökmek için lütfen Hoover Müşteri Hizmetleri Merkezi'ne başvurun veya aşağıdaki yönergelere göre hareket edin:

ÖNEMLİ: Bataryalar tamamen boşalana kadar elektrikli süpürgeyi çalıştırın.

1. Süpürgeyi açmak için ana gövdedeki ergonomik tutamağı ve vidaları sökün.
2. Süpürgeyi açmak için ana gövdedeki ergonomik tutamağı ve vidaları sökün.
3. Motor batarya muhafazasını çıkarın ve kabloların bağlantısını ayırın.
4. Bataryaları muhafazadan çıkarın.

Not: Üniteyi sökmekte sorun yaşarsanız ya da ürünün işlenmesi, geri kazanılması veya geri dönüştürülmesi hakkında detaylı bilgi almak isterseniz yerel belediye birimine veya evsel atık imha hizmetleri sunan bir tesise danışın.

SORUN GIDERME

Elektrikli süpürgeyle ilgili bir sorun yaşarsanız, Hoover Müşteri Hizmetleri Merkezi'ni aramadan önce aşağıdaki kontrol listesini inceleyin:

- A. Elektrikli süpürge açılmıyor.**
Süpürge'nin şarj olduğundan emin olun.
- B. Emme zayıf veya emme yapılmıyor.**
Toz haznesini boşaltın ve filtreyi yıkayın.
Ağızlığı çıkarın ve hortumda ya da borularda tıkanma olup olmadığını kontrol edin.
Toz haznesinin doğru takıldığından emin olun.
- C. Hızlı Yanıp Sönen Gösterge (Saniyede iki defa)**
Ürüne uygun olmayan bir şarj aleti takılmış.
Sadece elektrikli süpürge'nizle birlikte verilen şarj aletini kullanın.
- D. Bataryalar şarj edilemiyor.**
Uzun süre (6 aydan fazla) kullanılmadıktan sonra bu sorun yaşanabilir.
Batarya değişimi için Hoover müşteri hizmetlerine başvurun.

Sorun devam ederse Hoover Müşteri Hizmetleri Merkezi'ne başvurun.

HOOVER YEDEK PARA VE SARF MALZEMELERİ

Paraları daima original Hoover paraları ile deęiřtirin. Bu paraları Hoover bayiinden veya doęrudan Hoover firmasından tedarik edebilirsiniz. Para sipariři verirken mutlaka cihazın model numarasını belirtin.

ÖNEMLİ: Bu üründeki pil satın alma tarihinden itibaren 6 ay garantilidir. 6 ayın ardından, yeni pil takılması halinde Hoover mühendisi tarafından ücretsiz takılacaktır, fakat yeni pil masraflarını müşteri kendisi karşılayacaktır.

Saf Malzemeleri

- Motor ön HEPA Filtresi: S117 – 35601338

Yedekler

- Karıştırıcı: Y29 – 35601339
- Batarya Paketi 30V: 48006266 Şarj Aleti: 48006269
- Batarya Paketi 26.4V: 48006265 Şarj Aleti: 48006268
- Batarya Paketi 20.4V: 48006264 Şarj Aleti: 48006267
- Batarya Paketi 18V: 48006138 Şarj Aleti: 48006258

Çevre

Bu ürün, Atık Elektrikli ve Elektronik Ekipman (WEEE) konulu AB Direktifi 2002/96/EC'ye uygundur. Bu ürünün doęru bir şekilde atılmasını sağlayarak, yanlış atılmasından dolayı çevre ve insan saęlığında oluşabilecek olumsuz etkilerin önlenmesine katkıda bulunacaksınız. Ürünün üzerindeki sembol, bu ürünün ev atığı olarak deęerlendirilmeyeceğini gösterir. Bunun yerine ürün, elektrikli ve elektronik cihazların geri dönüřtürülmesi için oluşturulan geçeri bir toplama noktasına bırakılmalıdır. İmha, atık imhası için düzenlenen yerel çevre yönetmeliklerine uygun olarak yapılmalıdır. Ürünün nasıl elden çıkarılacağı konusunda daha detaylı bilgi için baęlı bulunduęunuz muhtarlığa, çöp toplama şirketine veya ürünü satın almıř olduęunuz mağazaya müracaat edin.



GARANTİ

Bu cihaz için garanti kořulları, cihazın satıldıęı ülkedeki temsilcimiz tarafından tanımlanmaktadır. Bu kořullara iliřkin ayrıntılar cihazın satın alındıęı bayiden edinilebilmektedir. Bu Garanti kořulları altında yapılan talepte satış fiři ve mabzuzu ibraz edilmiř olmalıdır.

Haber verilmeksizin deęiřiklikler yapılabilmektedir.