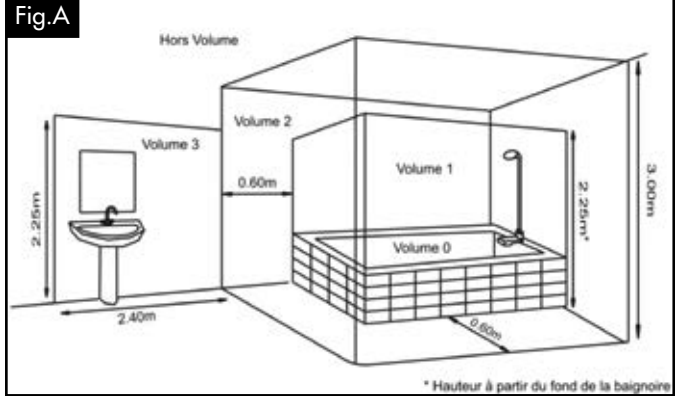


2 - RECOMMANDATIONS DE MISE EN PLACE

■ Cet appareil de chauffage électrique est destiné à assurer le chauffage d'ambiance des locaux de type habitat ou assimilables, individuels ou collectifs, neufs ou existants.

■ Il doit être installé de façon à ce que les interrupteurs et autres dispositifs de commande ne puissent pas être touchés par une personne se trouvant dans la baignoire ou dans la douche.



Installation des appareils

L'installation doit être conforme aux normes en vigueur dans le pays d'installation (NFC 15-100 pour la France).



IMPORTANT : NE PAS COUVRIR L'APPAREIL

■ L'appareil peut être installé dans le volume 2 ou 3 des salles d'eau.

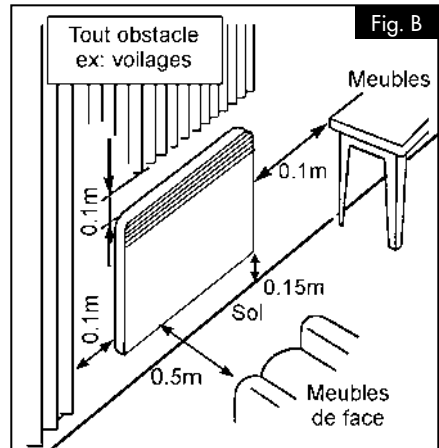
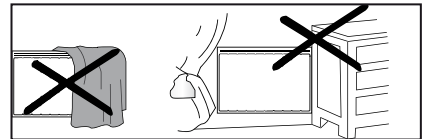
■ L'appareil ne doit pas être installé sous une prise de courant.

■ Si l'appareil est recouvert, il y a risque de surchauffe.

■ Le logo ci-dessus rappelle ce risque.

■ Il est donc formellement interdit de couvrir ou d'obstruer les entrées ou les sorties d'air au risque d'incidents ou de dégradations de l'appareil.

■ Évitez d'installer l'appareil dans un courant d'air susceptible de perturber sa régulation.

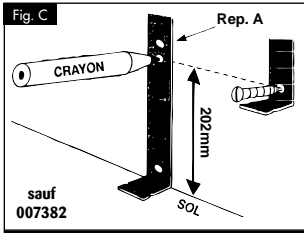


■ Respecter les distances minimum d'installation au sol, aux parois, aux meubles, etc...(Fig.B).

3 - INSTALLATION ET FIXATION

La sortie du câble d'alimentation à travers le mur doit se faire dans la superficie de l'appareil pour éviter d'être visible après installation. Pour faciliter la mise en place et respecter la cote minimale de 150 mm du bas de l'appareil par rapport au sol (Fig.D).

- libérer le dossier en pinçant et en tirant les deux languettes insérables au dos de l'appareil (Rep. 1 Fig.D).
- utiliser le dossier comme gabarit de marquage en le déposant au sol contre le mur. Pointer les trous du dossier (Rep. A Fig. C) pour marquer les fixations inférieures (**sauf modèle bas réf. 007382**).
- repositionner le dossier pour faire correspondre les marques avec les trous des fixations inférieures.
- vérifier l'horizontalité du dossier, marquer les 2 trous de fixation supérieure, puis percer les 4 trous ainsi repérés.



MODELE BAS - 007382							
Puissances	500W	750W	1000W	1250W	1500W	1750W	2000W
Rep. B	140mm	178mm	178mm	405mm	405mm	535mm	535mm
Rep. C	201mm	201mm	201mm	207,5mm	207,5mm	262,5mm	362,5mm
MODELE MOYEN - 007383							
Puissances	500W	750W	1000W	1250W	1500W	1750W	2000W
Rep. B	128mm	128mm	208mm	208mm	178mm	248mm	320mm
Rep. C	106mm	106mm	106mm	146mm	201mm	206mm	210mm
MODELE HAUT - 007384							
Puissances	500W	750W	1000W	1250W	1500W	1750W	2000W
Rep. B	99mm	99mm	128mm	208mm	208mm	178mm	248mm
Rep. C	101mm	101mm	106mm	106mm	146mm	201mm	206mm

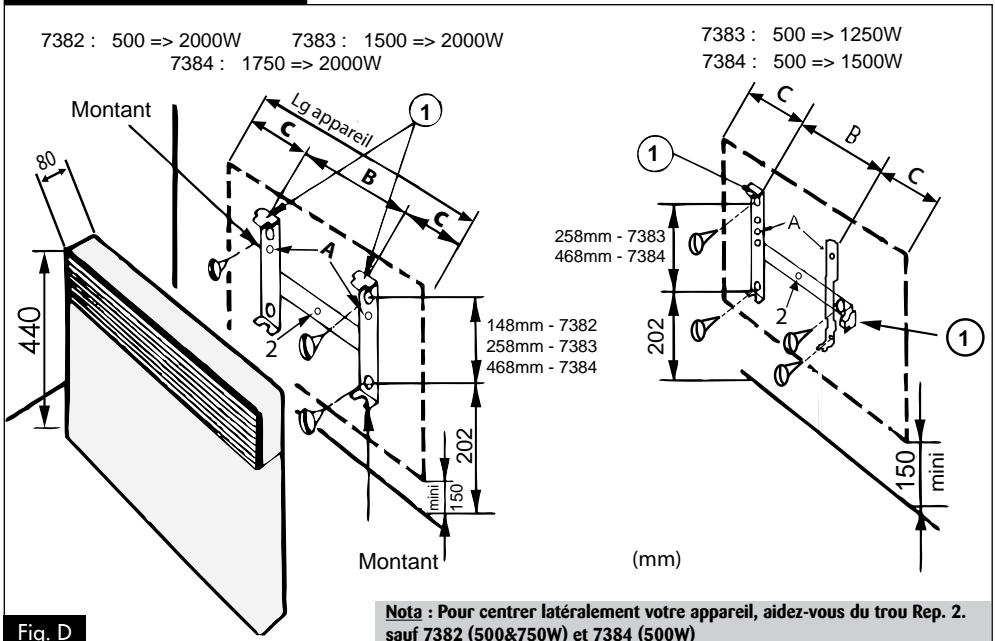
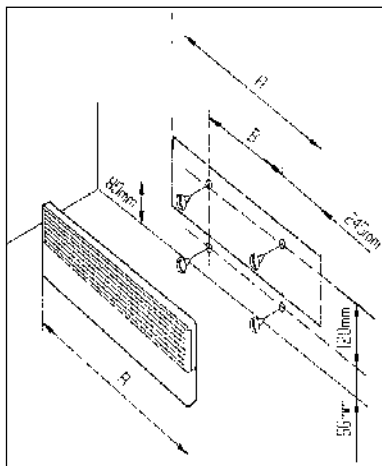


Fig. D

NOTA : dans le cas du modèle Plinthe, veillez à laisser un jeu de 1,5 mm entre les têtes de vis et le mur.

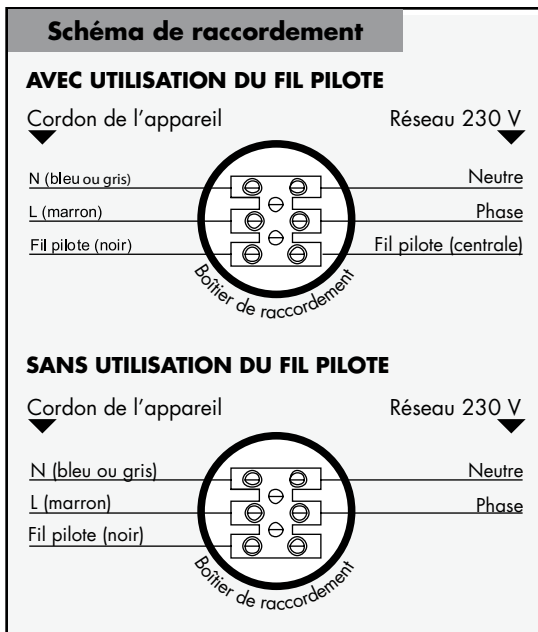
Accrocher la plinthe à ces deux vis puis mettre les deux vis inférieures.

MODELE PLINTHE				
Puis. (W)	500	750	1000	2000
Repère A (mm)	580	820	1060	1300
Repère B (mm)	186	426	666	906



4 - RACCORDEMENT ELECTRIQUE

- L'installation doit comporter un dispositif de coupure omnipolaire ayant une distance d'ouverture des contacts d'au moins 3 mm.
- L'installation doit être conforme aux normes en vigueur dans le pays d'installation (NFC 15-100 pour la France).



RESPECTER LE SENS DE BRANCHEMENT :

MARRON = PHASE,
BLEU ou GRIS = NEUTRE,
NOIR = FIL PILOTE

Le fil noir ne doit en aucun cas être raccordé à une borne de terre ou au fil VERT / JAUNE.

Mode	Signal à transmettre	Mesure par rapport au neutre
Confort	—	0 Volt
Eco	~	230 Volts
Hors-gel	⌒	115 Volts négatif
Arrêt Chauffage	⌒	115 Volts positif
Conf. -1°C	$3s \overline{M} 297s$	230 Volts/3s
Conf. -2°C	$7s \overline{M} 293s$	230 Volts/7s

NOTA : Les ordres de programmation sont distribués par les signaux suivants, mesurés par rapport au Neutre.

■ L'alimentation électrique doit être protégée par un dispositif différentiel résiduel de courant assigné au plus égal à 30 mA, notamment dans le cas d'une installation dans un local contenant une baignoire ou une douche.

■ Si le câble d'alimentation est endommagé, il doit être remplacé par le fabricant, son service après-vente ou une personne de qualification similaire afin d'éviter un danger.

■ Vérifier le serrage correct des fils dans les bornes de la boîte de raccordement mural.

5 - COMMENT UTILISER VOTRE APPAREIL

La régulation électronique de cet appareil a été conçue pour vous donner le maximum d'économie.

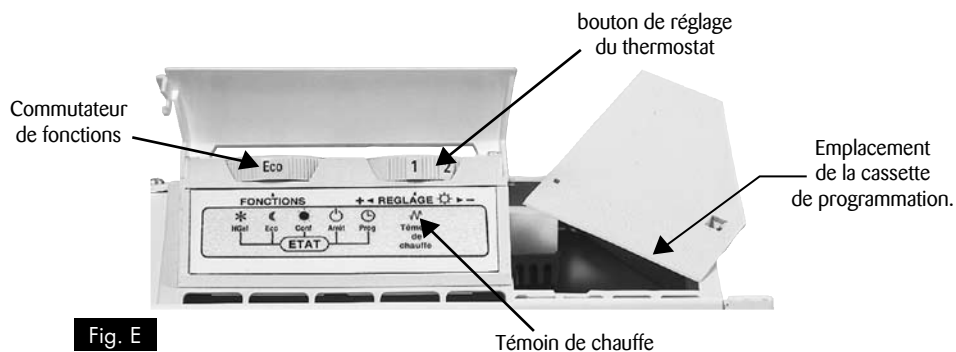


Fig. E

■ LE COMMUTATEUR DE FONCTIONS VOUS PERMET DE SÉLECTIONNER 5 FONCTIONS :

- **CONF. :** Maintient la température Confort réglée par le bouton de réglage du thermostat
- **ECO. :** Maintient la pièce à la température Economique.
- **HGEL. :** Maintient la pièce à une température Hors Gel.
- **PROG. :** Permet de recevoir des ordres de fonctionnement programmés.
- **ARRET :
CHAUFFAGE** Arrête la fonction chauffage de l'appareil.

■ **REGLAGE DE LA TEMPERATURE CONFORT :**

- Le réglage de la température ambiante s'effectue entre les graduations 1 et 10.
- Fermer les portes de communication de la pièce, mettre le commutateur de fonctions (Rep. A Fig. E) sur Conf. et mettre le bouton de réglage (Rep. C Fig. E) sur 5. Le voyant s'allume (Rep. B Fig. E). Attendre quelques heures pour que la température se soit stabilisée à la valeur souhaitée.
- Si la température obtenue ne vous convient pas, augmenter ou diminuer la valeur de la consigne d'un quart de point avec le bouton de réglage.
- Attendre de nouveau quelques heures pour vérifier la valeur de la température de confort.

■ **REGLAGE DES FONCTIONS POUR UN MAXIMUM D'ECONOMIE :**

- **1er Cas :** **VOUS ETES DANS LA PIECE.** Régler le commutateur de fonctions sur Conf. La température obtenue est celle réglée initialement. Au besoin, affinez cette température à l'aide d'un thermomètre.
- **2ème Cas :** **VOUS N'ETES PAS DANS LA PIECE OU LA NUIT.** Régler le commutateur de fonctions sur Eco. Cette position économique provoque un abaissement de la température de la pièce de -3,5°C environ.
- **3ème Cas :** **HORS-GEL POUR UNE ABSENCE DE LONGUE DUREE.** La pièce n'est pas utilisée (chambre d'amis, ou vous partez plusieurs jours de chez vous). Régler le commutateur de fonctions sur HGEL : **NE PAS TOUCHER AU BOUTON DE REGLAGE.**
La température de la pièce est maintenue entre 4 et 10°C pour obtenir un maximum d'économie sans risque de gel (tuyauterie de la cuisine ou de la salle de bains protégée ; pas de condensation).

■ **REGLAGE AVEC PROGRAMMATEUR OU CENTRALE DE PROGRAMMATION :**

Ils programment automatiquement votre appareil par l'intermédiaire d'un fil pilote, une fois la programmation réalisée.

Faire le réglage de la température CONFORT comme indiqué précédemment. Commutateur de fonctions sur CONF. et action sur le bouton de réglage.

Après stabilisation de la température, placer le commutateur de fonctions sur PROG. Les abaissements seront automatiquement commandés par le programmeur suivant les indications que vous aurez préalablement enregistrées, selon votre rythme de vie.

L'appareil vous indiquera en permanence son état de fonctionnement grâce à ses voyants (CONF/ECO/HGEL) ou son arrêt chauffage si aucun n'est allumé.

Utilisation du mode 6 ordres par fil pilote.

Si votre installation est gérée par un gestionnaire du type Tempo d'EDF, les abaissements de Conf.-1 ou Conf.-2 se feront sur ordre de cette centrale, selon la période tarifaire.

Les 6 ordres sont Conf., Eco., Conf.-1, Conf.-2, Hors -Gel, et Arrêt chauffage (voir tableau du chapitre - 3).

* **Conf.-1** provoque un abaissement de la température de -1°C par rapport à la position Confort.

* **Conf.-2** provoque un abaissement de la température de -2°C par rapport à la position Confort.

■ **REMARQUES :**

Votre appareil étant équipé d'un thermostat électronique 6 ordres : les changements commandés par le gestionnaire et le programmeur ne sont pas immédiats : il faut attendre environ 15 secondes avant leur prise en compte.

■ **Usage exceptionnel : Dérogation d'un appareil de sa programmation**

■ **NOTA** : Si votre installation est équipée d'un délesteur de puissance, le délestage est prioritaire; il est possible que l'appareil ne chauffe pas, le commutateur étant sur **PROG**. Dès disparition du signal de délestage, l'appareil se remettra en chauffe.

■ **Usage exceptionnel : Dérogation d'un appareil de sa programmation**

Quelque soit l'ordre transmis par la Centrale de programmation ou le gestionnaire de temps, vous pouvez :

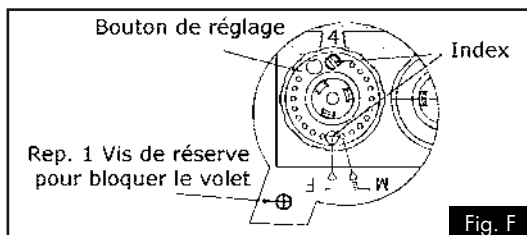
- Si l'appareil est installé dans une chambre occupée par une personne malade, par exemple, maintenir la température CONFORT en permanence (positionner le commutateur sur CONF.) sauf si l'ordre transmis est Hors-Gel ou Arrêt chauffage.

- Si la pièce est inoccupée (chambre d'amis par exemple), maintenir la température à une valeur très basse en permanence (positionner le commutateur sur HGEL) sauf si l'ordre transmis est Arrêt chauffage.

■ Dans les 2 cas ci - dessus, dès suppression de l'usage exceptionnel replacer le commutateur de fonctions sur **PROG**.

■ CONDAMNATION DU VOLET :

Une vis (Fig. F Rep.1) est disponible à l'arrière du boîtier pour bloquer le volet afin de condamner les réglages. Une encoche sous la poignée du volet est prévue à cet effet.



■ CHOIX D'UNE PLAGE DE TEMPERATURE :

Les 2 index (Fig. F) situés sur la manette du thermostat sont des butées que l'on peut déplacer (après les avoir extraits de leur emplacement d'origine).

Pour obtenir le point Maxi. d'une plage de température par limitation de la rotation (exemple : de la position 0 à 7 du bouton de réglage du thermostat), placer l'index dans le trou face au repère M Fig.F.

Pour obtenir une température fixe préalablement réglée (exemple : la position 7 du bouton de réglage du thermostat), placer l'index dans le trou face au F Fig.F.

6 - CONSEILS - ENTRETIEN

- Pour conserver les performances de l'appareil, il est nécessaire d'effectuer régulièrement un dépoussiérage de l'intérieur de celui-ci en passant l'aspirateur sur les entrées et sorties d'air.
- Utilisez de préférence des produits nettoyants universels à base d'agents tensio-actifs (savon, etc...) et un chiffon type microfibrés. Pour un simple dépoussiérage, un chiffon suffit.

NE JAMAIS UTILISER DE PRODUITS ABRASIFS OU À BASE D'ACÉTONE QUI RISQUERAIENT DE DÉTÉRIORER LE REVÊTEMENT EPOXY.

Recommandations et conseils

Il convient de surveiller les enfants pour s'assurer qu'ils ne jouent pas avec l'appareil.

Veillez à ne rien introduire dans l'appareil.

Lors de la première chauffe, il peut s'échapper une odeur, ce phénomène disparaît après quelques minutes de fonctionnement.

Si votre installation est équipée d'un délesteur : Le délestage étant prioritaire, il est possible que l'appareil ne chauffe pas, en cas de surconsommation momentanée (lave-linge + four + fer à repasser...). Ceci est normal. Dès rétablissement d'une consommation normale, l'appareil se remettra en chauffe.

Prévu pour être raccordé à un réseau d'alimentation électrique 230V ~ 50Hz.

Cet appareil n'est pas prévu pour être utilisé par des personnes (y compris les enfants) dont les capacités physiques, sensorielles ou mentales sont réduites, ou des personnes dénuées d'expérience ou de connaissance, sauf si elles ont pu bénéficier, par l'intermédiaire d'une personne responsable de leur sécurité, d'une surveillance ou d'instructions préalables concernant l'utilisation de l'appareil.

TOUTES LES INTERVENTIONS SUR NOS APPAREILS DOIVENT ÊTRE EFFECTUÉES HORS TENSION ET PAR UN PERSONNEL QUALIFIÉ ET AGRÉÉ.

7 - IDENTIFICATION DE VOTRE APPAREIL

IMPORTANT : LES CARACTÉRISTIQUES DE L'APPAREIL SONT INDICÉES SUR L'ÉTIQUETTE SIGNALÉTIQUE.



Cette marque de conformité, délivrée par le L.C.I.E (Laboratoire Central des Industries de l'Electricité) garantit les performances de ces appareils qui respectent les normes d'aptitude à la fonction en plus de l'ensemble des normes de sécurité en vigueur.

Cat. C

Les appareils portant cette estampille vous garantissent le niveau maximum de sécurité et de performance.



Cette marque de conformité, délivrée par le L.C.I.E (Laboratoire Central des Industries de l'Electricité) garantit que ces appareils respectent l'ensemble des normes de sécurité en vigueur.



L'apposition de cette marque par le fabricant garantit que l'appareil respecte les directives communautaires européennes de sécurité (directive basse tension- dbt) et compatibilité électromagnétique (CEM).

classe II



Appareil de classe 2 : signifie que l'appareil est à double isolation et ne doit donc pas être raccordé au conducteur de protection (fil de terre).

IP...

Indice de Protection de l'enveloppe de l'appareil contre la pénétration des corps solides et liquides

IK...

Indice de résistance aux chocs de l'enveloppe de l'appareil.

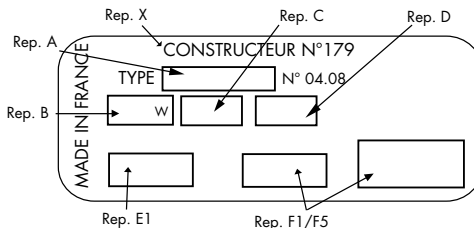


LES DÉCHETS ÉLECTRIQUES NE DOIVENT PAS ÊTRE JETÉS AVEC LES DÉCHETS MÉNAGERS. VEUILLEZ RECYCLER DANS LES CENTRES APPROPRIÉS.

L'étiquette signalétique est placée en bas et à droite (côté commande) de votre appareil, elle permet de l'identifier.

Elle est composée de :

- La référence complète de l'appareil et son indice de fabrication (rep.A) à préciser pour le SAV.
- Sa puissance en Watt (rep. B).
- Les certificats de conformités (rep. E-C-D-F).
- N° du constructeur (rep X).



CONDITIONS DE GARANTIE

La Garantie est strictement limitée au remplacement gratuit ou à la réparation en usine de la pièce ou des pièces reconnues défectueuses. Le constructeur garantit ses appareils de chauffage électrique 2 ANS contre tous vices de fabrication. Dès que l'accord de principe est donné par le constructeur pour le retour des pièces, celles-ci doivent être expédiées franco de port et d'emballage dans les 15 jours. Les frais de démontage et de remontage ne peuvent en aucun cas être à titre de dommages et intérêts pour quelle cause que ce soit. Le constructeur ne peut en particulier être rendu responsable des conséquences directes ou indirectes des défauts tant sur les personnes que sur les biens et il est expressément stipulé par ailleurs que la charge d'installation des appareils ne lui incombe aucunement. La garantie ne peut pas intervenir si les appareils ont fait l'objet d'un usage anormal et ont été utilisés dans des conditions d'emploi autres que celles pour lesquelles ils ont été construits. Elle ne s'appliquera pas non plus en cas de détérioration ou accident provenant de négligence, défaut de surveillance ou d'entretien ou provenant d'une transformation du matériel.

ASSURANCE DU PERSONNEL :

En cas d'accident survenant à quel que moment et pour quelle cause que ce soit, la responsabilité du constructeur est limitée à son personnel propre et à sa fourniture

CONTESTATION :

Dans le cas de contestation, quel que soient les conditions de vente et de paiement acceptées, le tribunal de commerce de Paris sera seul compétent. Les dispositions du présent bon de garantie ne sont pas exclusives du bénéfice au profit de l'acheteur de la garantie légale pour défauts et vices cachés qui s'applique en tout état de cause dans les conditions des articles 1641 et suivants du code civil.

Pour satisfaire à votre réclamation, veuillez rappeler les références portées sur la plaque signalétique fixée sur l'appareil.

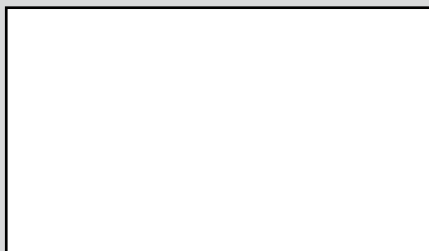
BON DE GARANTIE

TYPE : _____

PUISSANCE : _____

DATE DE
FABRICATION : _____

DATE DE
MISE EN SERVICE : _____



Cet appareil a été étudié, conçu et réalisé avec soin
pour vous donner entière satisfaction.

Noirot

107, boulevard Ney - 75883 Paris Cedex 18
Tél. : 01 53 06 27 00 • Fax : 01 42 29 66 05

www.noirot.fr

SAV : 8 Rue Louis Ampère - 02 930 LAON Cedex
Tél. : 03 23 27 31 90 • Fax 03 23 27 31 89

SAS AU CAPITAL DE 6 408 656 EUROS - SIRET B PARIS 334 981 958 00013 - CODE APE 297 A
- C.C.P. PARIS 18 218 12 - N° TVA : FR 84 334 981 958



Mini Plinthe Mélodie

CONVECTEUR MURAL ELECTROMECHANIQUE

IP24 
IK08
CLASSE II



**Manuel d'utilisation,
d'installation et Bon de garantie**
(à lire attentivement avant toute intervention
et à conserver)

Noirot

1-RECOMMANDATION DE MISE EN PLACE

Volume de protection:

- Cet appareil peut être installé dans le volume 2 ou le volume 3 (Fig.1) à condition que l'alimentation électrique soit protégée par un dispositif différentiel résiduel de courant assigné au plus égal à 30mA.

Installation:

- L'installation électrique doit être conforme aux exigences de la norme NFC 15-100 en vigueur. Cet appareil de classe II ne se raccorde pas à la Terre.

- Cet appareil doit être raccordé à un poste fixe, en position horizontale, grille de sortie d'air vers le haut et selon les prescriptions en vigueur (fig.1 et 2).

- L'appareil ne doit pas être placé juste en dessous d'une prise de courant placée à poste fixe. Eviter le positionnement en allège d'une fenêtre, derrière les rideaux, les portes ou sous une bouche d'extraction d'air.

- Respecter les distances minimum au sol, aux parois, aux meubles ...

- Dans le cas du montage du convecteur dans une salle de bains ou de douches, l'appareil doit être installé de façon à ce que les interrupteurs et autres dispositifs de commande ne puissent être touchés par une personne se trouvant dans la baignoire ou la douche.

- Cet appareil n'est pas prévu pour être utilisé par des personnes (y compris les enfants) dont les capacités physiques, sensorielles ou mentales sont réduites, ou des personnes dénuées d'expérience ou de connaissance, sauf si elles ont pu bénéficier, par l'intermédiaire d'une personne responsable de leur sécurité, d'une surveillance ou d'instructions préalables concernant l'utilisation de l'appareil.

- Il convient de surveiller les enfants pour s'assurer qu'ils ne jouent pas avec l'appareil.

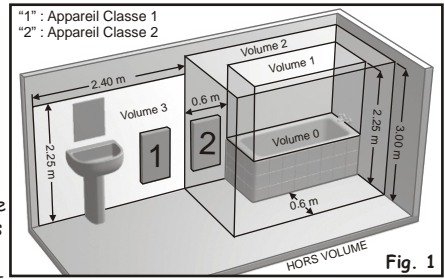


Fig. 1

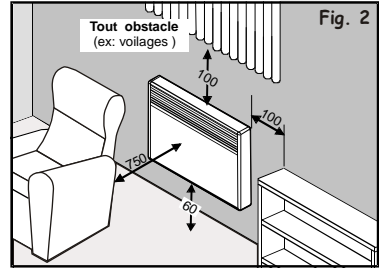


Fig. 2



MISE EN GARDE : NE PAS COUVRIR. Si l'appareil est recouvert, il y a risque de surchauffe. Il est donc formellement interdit de couvrir ou d'obturer les grilles d'entrée ou de sortie d'air au risque d'accidents ou de dégradations de l'appareil.

2-INSTALLATION ET FIXATION

Montage du dossier (Fig.3 et 4) : Cette opération peut être effectuée lors de la préparation du chantier. Démontez le dossier de l'appareil en retirant les vis. Utiliser 4 à 6 vis Ø 4,5 maxi.

- Pour remonter l'appareil (après avoir effectué le raccordement électrique), présenter le dos de l'appareil devant le dossier, engager les pattes inférieures de celui-ci dans les fentes situées en bas et à l'arrière de l'appareil.

Cette opération est facilitée en présentant l'appareil légèrement incliné vers l'avant.

- Assurer la fixation avec les vis de verrouillage.

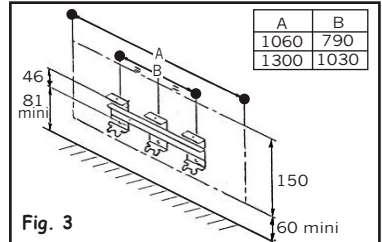


Fig. 3

Raccordement électrique: Cette opération peut être effectuée après finition des travaux du second œuvre (peintures, tapisserie, etc...).

- L'appareil ne doit pas être installé sous une prise de courant à poste fixe.

- L'installation doit comporter un dispositif de coupure omnipolaire ayant une distance des contacts d'au moins 3mm

- Le raccordement ne nécessite pas le démontage de l'appareil. Raccorder le câble souple, monté d'origine, au réseau par l'intermédiaire de la boîte de raccordement murale.

- Si le câble d'alimentation est endommagé, il doit être remplacé par le fabricant, son service après vente ou des personnes de qualification similaire afin d'éviter un danger.

Respecter les couleurs : Fil marron : Phase 230 V, Fil bleu : neutre,

Fil noir : pilote de télécommande

Important : Si le convecteur n'est pas raccordé à une centrale de programmation, isoler le fil noir. Ne pas raccorder à un fil vert/jaune de terre.

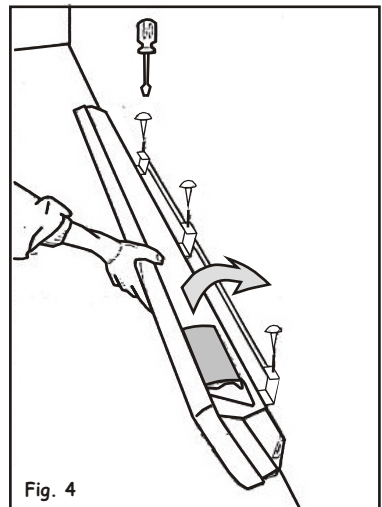


Fig. 4

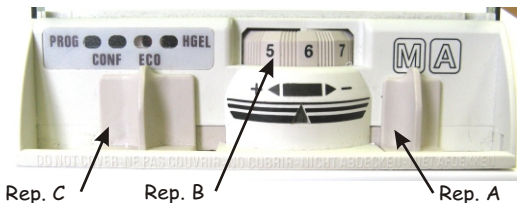
3-UTILISATION

La régulation électronique de votre convecteur a été conçue pour vous donner un maximum d'économie.

Avec le commutateur 4 positions, vous abaissez la température de quelques degrés (ECO) et vous la maintenez Hors-Gel (HGEL).

Pour préserver votre confort, vous devez vous conformer aux instructions ci-dessus.

Boîtier de commandes (Fig. 5) : - Commutateur Marche / Arrêt - Rep. A
- Bouton de réglage de la température Confort - Rep. B
- Commutateur des fonctions économiques - Rep. C



* MISE EN ROUTE ET REGLAGE DE LA TEMPERATURE CONFORT :

- Mettre le commutateur (repère A) sur M (Marche) et régler le commutateur (repère C) sur CONF (Confort), le voyant CONF s'allume, agir sur le bouton de réglage (repère B).

- Fermer les portes de communication de la pièce, mettre le bouton B en position MAXI., attendre que la température de la pièce monte à la valeur souhaitée (18 à 20°C lue au thermomètre). Lorsque la température est atteinte, tourner lentement le bouton B vers la droite jusqu'à extinction du témoin de chauffe.

- Remonter très légèrement le bouton B jusqu'à l'allumage du témoin de chauffe. Les températures de 18 à 20°C se situent entre 5 et 8.

ATTENTION : le réglage de la température CONFORT fait, **ne plus toucher** au bouton B, mais agir uniquement sur le commutateur C ou le commutateur A.

***ARRET DU CONVECTEUR :** Mettre le commutateur (repère A) sur A (Arrêt).

* REGLAGES DE FONCTION ECONOMIQUES :

1- SI VOUS ETES DANS LA PIECE : Régler le commutateur de fonction Rep. C sur CONF, le voyant CONF s'allume, la température obtenue est celle réglée initialement (18 à 20°C).

2- VOUS NETES PAS DANS LA PIECE OU C'EST LA NUIT : Régler le commutateur Rep. C sur ECO, le voyant ECO s'allume, cette position économique réduit la température de la pièce de 4°C environ (pour 20°C en Confort, la pièce sera réglée à 16°C en ECO). **NE PAS TOUCHER AU BOUTON B.**

3- HORS GEL : Pour une absence de LONGUE DUREE. La pièce n'est pas utilisée (chambre d'ami ou bien vous partez plusieurs jours). Régler le commutateur C sur HGEL (Hors gel) - **NE PAS TOUCHER AU BOUTON B.** La température de la pièce est maintenue entre 5 et 8°C pour obtenir un maximum d'économie sans risque de gel (tuyauterie de la cuisine ou de la salle de bains protégée - pas e condensation).

AVERTISSEMENT : A la première chauffe, de la vapeur bleutée peut s'échapper du convecteur, ce phénomène disparaît après quelques minutes de fonctionnement.

CONDITIONS DE GARANTIE

La Garantie est strictement limitée au remplacement gratuit ou à la réparation en usine de la pièce ou des pièces reconnues défectueuses. Le constructeur garantit ses appareils de chauffage électrique 2 ANS contre tous vices de fabrication. Dès que l'accord de principe est donné par le constructeur pour le retour des pièces, celles-ci doivent être expédiées franco de port et d'emballage dans les 15 jours. Les frais de démontage et de remontage ne peuvent en aucun cas être à titre de dommages et intérêts pour quelle cause que ce soit. Le constructeur ne peut en particulier être rendu responsable des conséquences directes ou indirectes des défectuosités tant sur les personnes que sur les biens et il est expressément stipulé par ailleurs que la charge d'installation des appareils ne lui incombe aucunement. La garantie ne peut pas intervenir si les appareils ont fait l'objet d'un usage anormal et ont été utilisés dans des conditions d'emploi autres que celles pour lesquelles ils ont été construits. Elle ne s'appliquera pas non plus en cas de détérioration ou accident provenant de négligence, défaut de surveillance ou d'entretien ou provenant d'une transformation du matériel.

ASSURANCE DU PERSONNEL :

En cas d'accident survenant à quel que moment et pour quelle cause que ce soit, la responsabilité du constructeur est limitée à son personnel propre et à sa fourniture.

CONTESTATION :

Dans le cas de contestation, quelles que soient les conditions de vente et de paiement acceptées, le tribunal de commerce de Paris sera seul compétent. Les dispositions du présent bon de garantie ne sont pas exclusives du bénéfice au profit de l'acheteur de la garantie légale pour défauts et vices cachés qui s'applique en tout état de cause dans les conditions des articles 1641 et suivants du code civil.

Pour satisfaire à votre réclamation, veuillez rappeler les références portées sur la plaque signalétique fixée sur l'appareil.

4-REPLAGES AVEC UNE CENTRALE DE PROGRAMMATION

Une centrale programme automatiquement votre appareil par l'intermédiaire d'un fil pilote.

1- Faire le réglage de la température CONFORT comme indiqué ci-dessus (Commutateur A sur M, Commutateur C sur CONFORT et réglage avec le bouton B).

2- Après stabilisation de la température, régler le commutateur C sur PROG (le voyant PROG s'allume). Les abaissements seront automatiquement commandés par le programmeur suivant les indications que vous aurez enregistrées auparavant.

3- Usage exceptionnel : Si l'appareil est installé dans une chambre occupée par une personne malade par exemple, vous pouvez maintenir la température Confort en permanence (commutateur C sur CONF). Si la pièce est inoccupée (chambre d'amis par exemple) vous pouvez la maintenir à très basse température en permanence (commutateur C sur HGEL).

ATTENTION : Dans les 2 cas ci-dessus, dès suppression de l'usage exceptionnel, repositionner le commutateur C sur PROG.

NOTA: le délestage est prioritaire ; il est possible que le convecteur ne chauffe pas, le commutateur C étant sur CONF. Dès disparition du signal de délestage sur le fil pilote, le convecteur se remettra en chauffe.

5-CONSEIL D'UTILISATION

Rappel: Votre convecteur est équipé d'un thermostat électronique qui maintient la température constante. Après le réglage fait au moyen du bouton B, ne plus y toucher. Utiliser exclusivement les positions HGEL ou ECO du commutateur C.

- Pour la même température, la position du bouton B peut varier d'un convecteur à l'autre. Elle dépend du convecteur, de son emplacement dans la pièce et de l'ameublement de celle-ci.

- Il y a deux convecteurs dans votre pièce : Régler le commutateur C de façon identique sur les deux convecteurs.

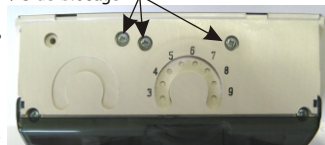
- Vous utilisez une cheminée : régler le commutateur C sur ECO.

NE PAS COUVRIR VOTRE APPAREIL : Eviter les portes ouvertes contre la grille de sortie d'air, les fauteuils poussés contre le convecteur. Laisser l'entrée d'air dégagée. A défaut, le convecteur se mettra en sécurité et vous n'aurez plus de chauffage

NE RIEN INTRODUIRE DANS L'APPAREIL : Attention aux enfants (papier, jouets en plastique introduits dans les grille d'entrée ou de sortie d'air.

CONDAMNATION DU PORTILLON : Une vis est disponible à l'arrière du boîtier pour bloquer le portillon afin de condamner les réglages. Une encoche sous la poignée du portillon est prévue à cet effet. Pour verrouiller le thermostat sur une position, mettre une vis de part et d'autre du chiffre choisi, pour délimiter une plage de température, placer les vis aux limites inférieures et supérieures choisies.

Vis de blocage



ENTRETIEN : Il est important pour respecter le bon fonctionnement de l'appareil, ainsi que son rendement, de passer régulièrement l'aspirateur sur la grille inférieure du convecteur, pour enlever les poussières et moutons.

Ne jamais utiliser de produits abrasifs qui risqueraient de détériorer la peinture.

BON DE GARANTIE

Type :

Puissance :

Date de fabrication :

Date de mise en service :

Cet appareil a été étudié, conçu et réalisé avec soin pour vous donner entière satisfaction

Cachet du vendeur

Utilisateur

Nom :

Adresse :

Noirot

107 Bd Ney 75883 PARIS Cedex 18

Tél. : 01.53.06.27.00 - Fax : 01.42.29.66.05
S.A.S. Capital 6 408 656 € -
R.S. Paris B 334 981 958 - Code APE 297A
<http://www.noirot.fr>