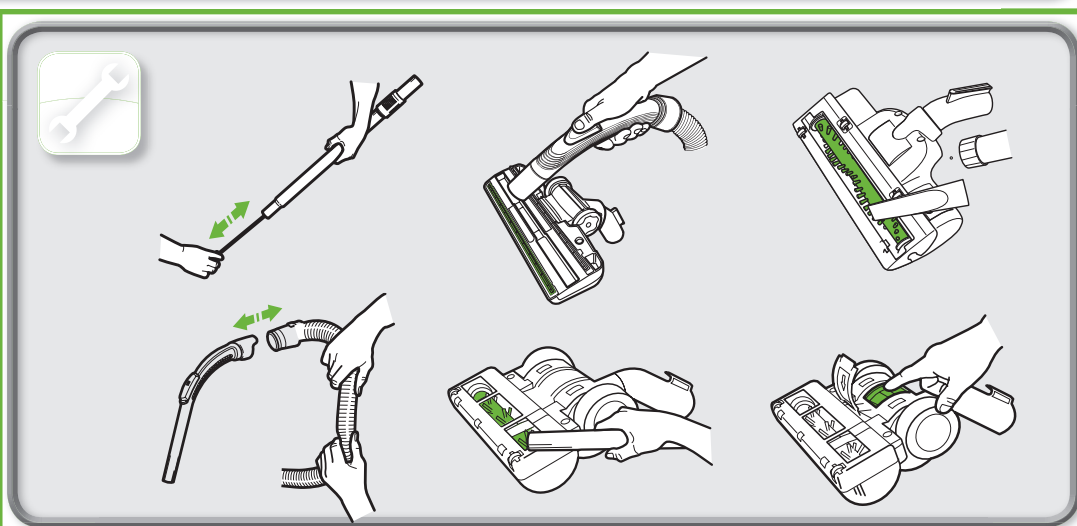
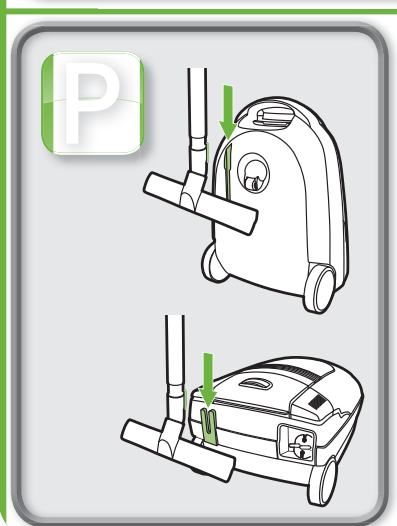
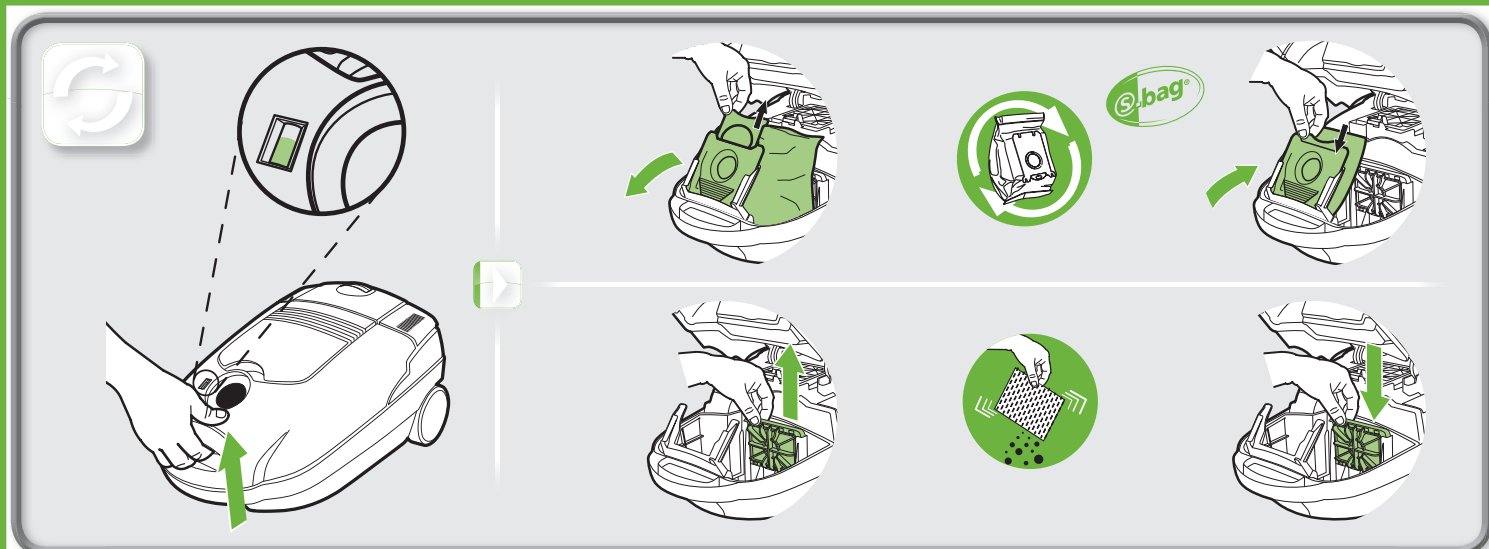
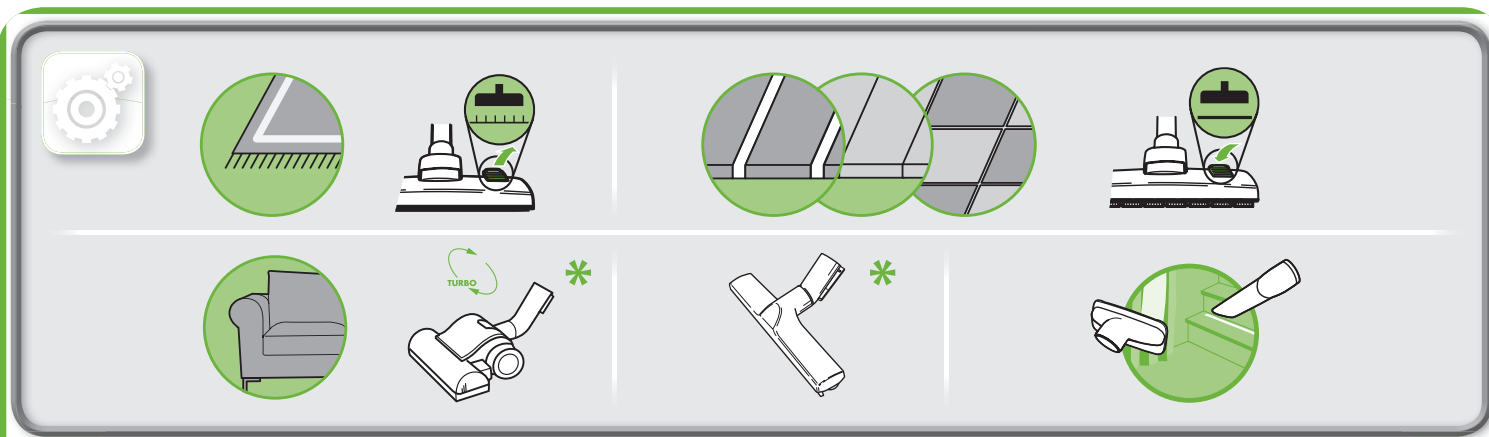




MARQUE: TORNADO

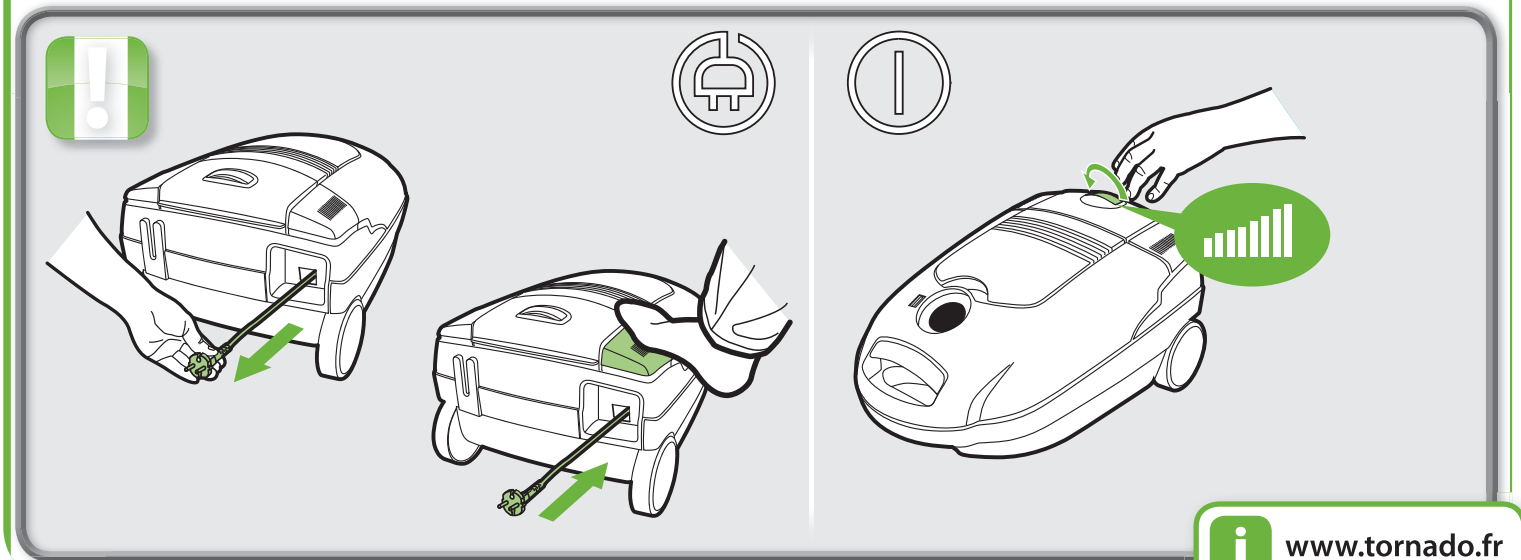
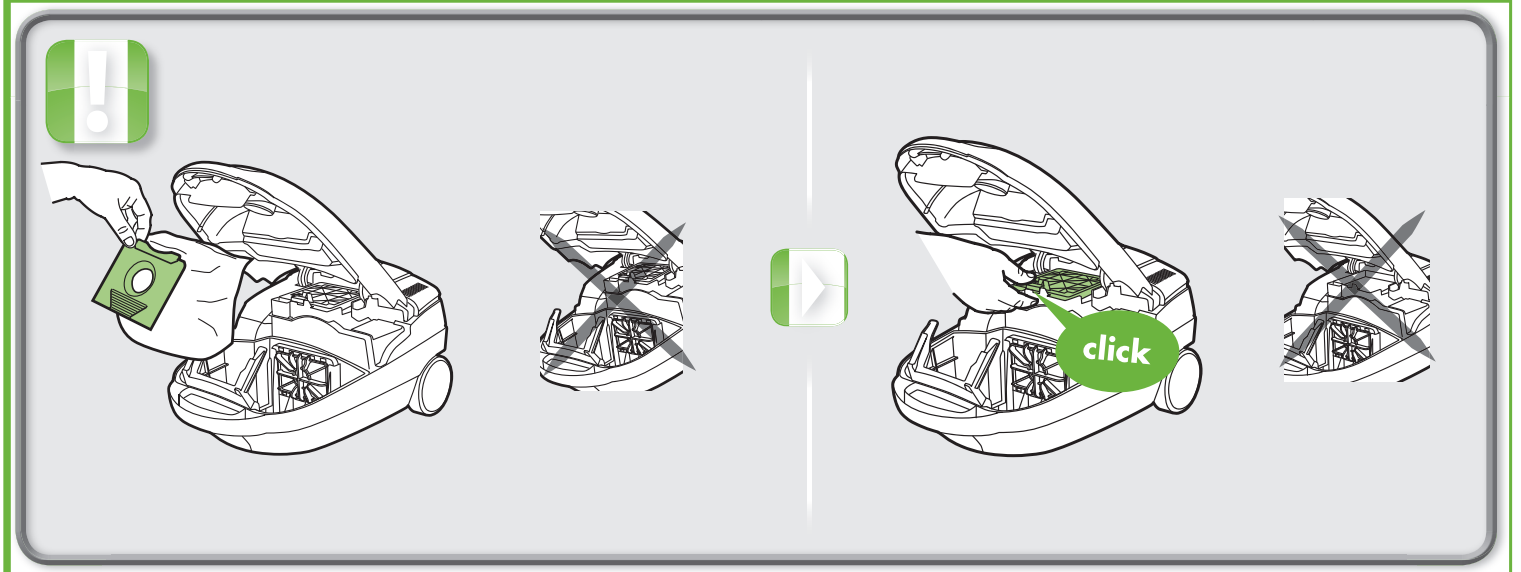
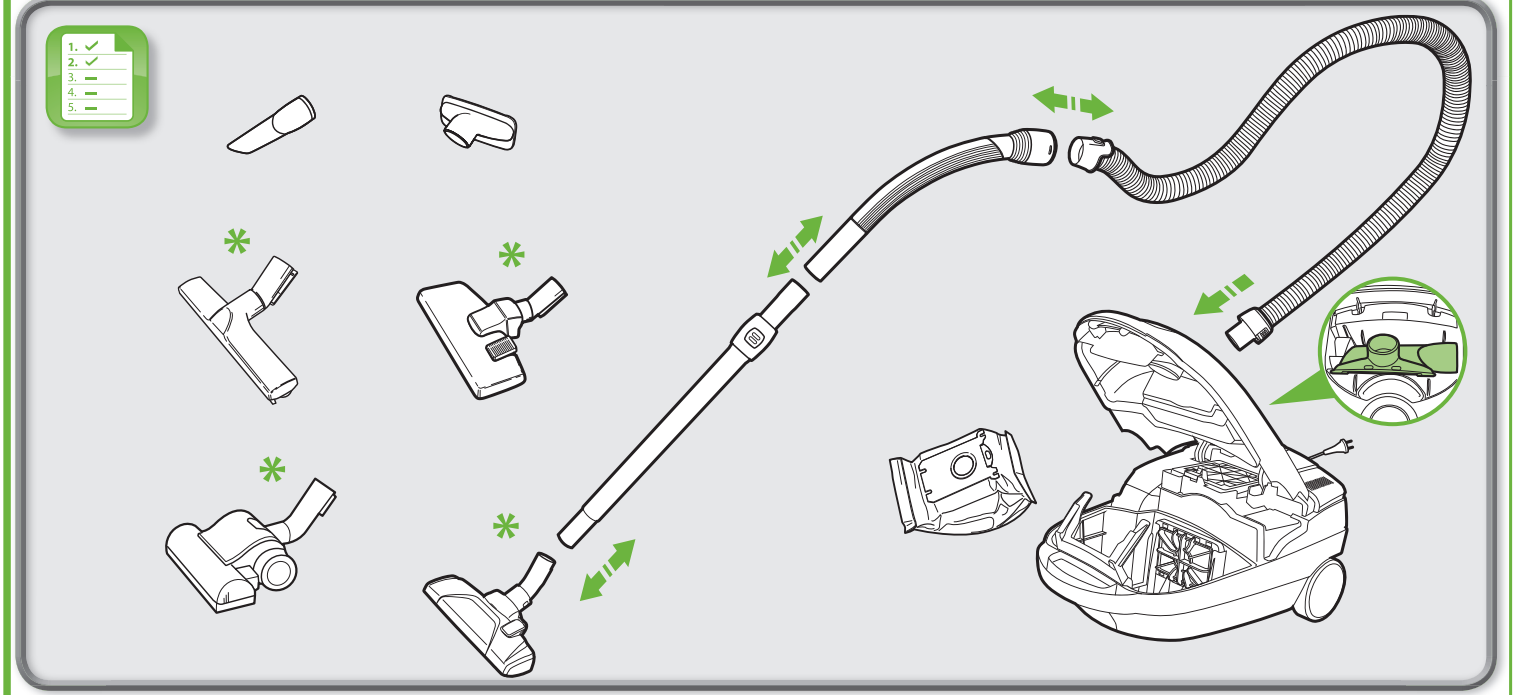
REFERENCE: TOCE2120EL

CODIC: 4031245



TORNADO

CE



Précautions de sécurité et avertissement

Cet appareil peut être utilisé par des enfants de plus de 8 ans, ainsi que des personnes dont les capacités physiques, sensorielles et mentales sont réduites ou dont les connaissances et l'expérience sont insuffisantes, à condition d'être surveillés ou d'avoir reçu des instructions concernant l'utilisation sécurisée de l'appareil et de comprendre les risques encourus.

AVERTISSEMENT: Les Turbo Brosse * sont dotées d'une brosse rotative dans laquelle des objets peuvent se coincer. Veuillez les utiliser avec précaution et uniquement sur des surfaces adaptées. Éteignez l'aspirateur avant de retirer les objets coincés ou de nettoyer la brosse.

Les enfants doivent être surveillés, pour éviter qu'ils ne jouent avec cet appareil.

Toujours débrancher la fiche de la prise avant toute opération de nettoyage ou d'entretien de votre aspirateur.

Ne jamais utiliser l'aspirateur sans filtres.

Attention

Cet appareil comporte des connexions électriques:

- Ne jamais aspirer de liquide.
- Pour nettoyer l'appareil, ne le plonger dans aucun liquide.
- Le flexible doit être régulièrement vérifié et ne doit pas être utilisé s'il est endommagé.

Les éléments susmentionnés peuvent provoquer de graves dommages au moteur. La garantie ne prend pas en charge ce type de dommage.

Cet aspirateur est exclusivement destiné à un usage domestique.

Ne jamais utiliser l'aspirateur:

- À proximité de gaz inflammables, etc.
- Sur des objets pointus
- Sur des cendres chaudes ou refroidies, des mégots de cigarettes incandescentes, etc.
- Sur des particules de poussière très fines issues entre autres du plâtre, du béton ou de la farine.
- Les produits en bombe aérosol peuvent être inflammables. Ne pas vaporiser de tels produits à proximité ou sur l'aspirateur.

Précautions d'emploi du cordon d'alimentation

- Vérifier régulièrement que la prise et le cordon ne sont pas endommagés. Ne jamais utiliser l'aspirateur si le cordon est endommagé.
- Si le cordon d'alimentation est endommagé, il peut uniquement être remplacé dans un Centre Service Agréé Tornado, afin d'éviter tout danger. Les dommages portés au cordon de l'aspirateur ne sont pas couverts par la garantie.
- Ne jamais tirer ni soulever l'aspirateur par le cordon.

Toutes les révisions et réparations doivent être effectuées dans un Centre Service Agréé Tornado. Ranger l'aspirateur dans un endroit sec.

Informations consommateur et fin de vie

Tornado décline toute responsabilité pour les dommages résultant d'une utilisation incorrecte de l'appareil ou en cas de modification de l'appareil. Pour plus d'informations sur la garantie et les points de contact consommateur, voir le livret de garantie inclus dans l'emballage.


Pour nous transmettre vos commentaires sur l'aspirateur ou sur les instructions d'utilisation, envoyez un e-mail à l'adresse floorcare@tornado.com.

Appareil en fin de vie

Ce produit a été conçu dans un souci de respect de l'environnement. Tous les éléments en plastique sont marqués à des fins de recyclage. Pour plus de détails, visiter notre site Web : www.tornado.fr.

Les emballages sélectionnés sont sans danger pour l'environnement et recyclables.

Recyclez les matériaux portant le symbole . Déposez les emballages dans les conteneurs prévus à cet effet.

Contribuez à la protection de l'environnement et à votre sécurité, recyclez vos produits électriques et électroniques. Ne jetez pas les appareils portant le symbole  avec les ordures ménagères. Emmenez un tel produit dans votre centre local de recyclage ou contactez vos services municipaux.

* Suivant les modèles.

A GARDER PAR L'UTILISATEUR

TORNADO CERTIFICAT DE GARANTIE
VALABLE UN AN COMPTER DE LA DATE D'ACHAT

(A remplir par le vendeur)

CACHET: _____

Nature de l'intervention:

Date de l'intervention: Date de l'achat:

Nom et adresse de l'acheteur: _____

 _____ Tél: _____

Type d'appareil: CAMPUS

A retourner chez TORNADO : BP 63 - 02140 VERVINS

TORNADO CERTIFICAT DE GARANTIE
VALABLE UN AN COMPTER DE LA DATE D'ACHAT

(A remplir par le vendeur)

CACHET: _____

Date de l'achat:

Nom et adresse de l'acheteur: _____

 _____ Tél: _____

Type d'appareil: CAMPUS