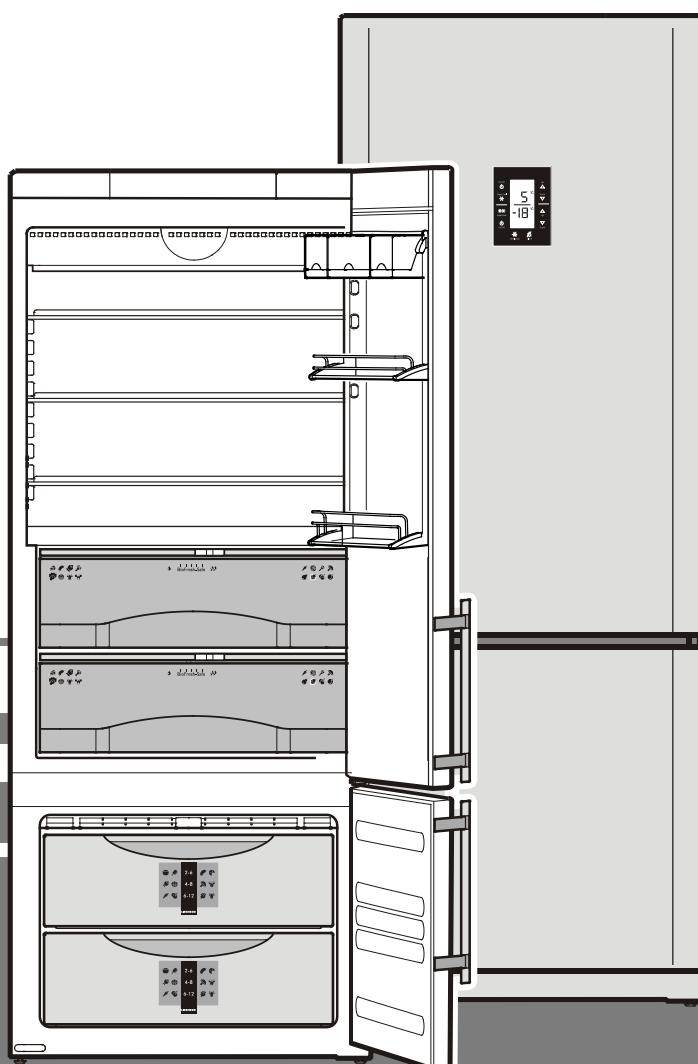


# Mode d'emploi

Combinés réfrigérateur-congélateur No-frost



**7081 263-00**

CBN ..56 109

## Protection de l'environnement

- Les matériaux d'emballage ne sont pas des jouets pour les enfants ! Danger d'étouffement avec les films plastiques !
- Veuillez apporter les matériaux d'emballage dans une déchetterie publique.

Votre ancien appareil contient encore des matériaux de valeur. Il doit faire l'objet du tri de déchets.

- Mettez votre ancien appareil hors service. Pour cela, le débrancher et couper le câble d'alimentation électrique. Veuillez détruire la serrure pour éviter que les enfants, en jouant, puissent rester enfermés à l'intérieur de l'appareil.
- Veuillez à ne pas détériorer le circuit frigorifique de votre ancien appareil lors de son enlèvement ou de son transport dans une déchetterie appropriée.
- Pour tout renseignement sur le fluide réfrigérant contenu, consultez la plaquette signalétique.
- L'élimination des anciens appareils doit être effectuée dans les règles de l'art selon les prescriptions et les législations locales applicables.



## Classe climatique

L'appareil est conçu pour fonctionner à certaines températures ambiantes, suivant sa classe climatique. Celles-ci ne doivent pas être dépassées. La classe climatique de votre appareil est indiquée sur la plaquette signalétique :

| Classe climatique | Température ambiante |
|-------------------|----------------------|
| SN                | +10°C à +32°C        |
| N                 | +16°C à +32°C        |
| ST                | +16°C à +38°C        |
| T                 | +16°C à +43°C        |

## Domaine d'utilisation de l'appareil

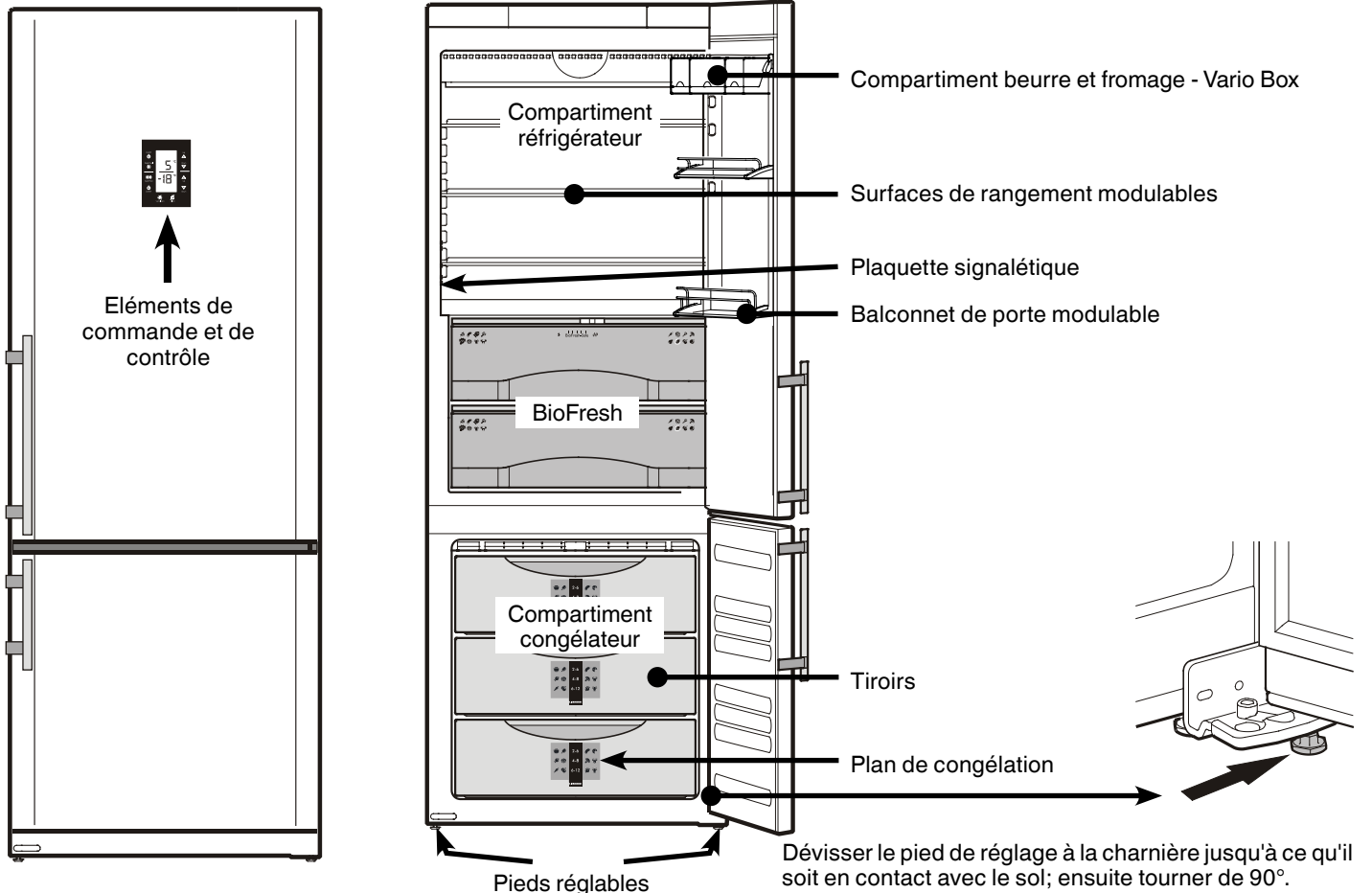
L'appareil est uniquement conçu pour la réfrigération de denrées alimentaires. Pour la réfrigération de denrées alimentaires à usage commercial, il convient de respecter les dispositions légales en vigueur.

L'appareil n'est pas conçu pour le stockage et la réfrigération de médicaments, de plasma, de préparations de laboratoire ou de substances et produits similaires mentionnés dans la directive européenne 2007/47/CE relative aux dispositifs médicaux.

Un usage abusif de l'appareil peut occasionner des dommages aux marchandises stockées ou entraîner leur détérioration.

Par ailleurs, l'appareil n'est pas adapté à fonctionner dans des locaux à risques d'explosion.

## Description de l'appareil et de ses aménagements



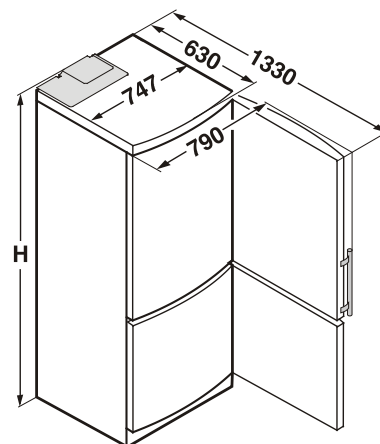
## Recommandations et consignes de sécurité

- Afin d'éviter tout accident matériel ou corporel, nous vous recommandons de faire appel à une deuxième personne pour déballer et mettre en place l'appareil.
- Si l'appareil est endommagé avant l'installation, prendre immédiatement contact avec le fournisseur.
- Pour garantir la sécurité de fonctionnement de l'appareil, respecter scrupuleusement les instructions de la notice concernant la mise en place et le raccordement électrique.
- En cas de panne, débrancher l'appareil ou ôter/dévisser le fusible.
- Pour débrancher l'appareil, saisir directement la prise, ne pas tirer sur le câble.
- Afin d'éviter tout risque pour les utilisateurs de l'appareil, les réparations et interventions ne doivent être effectuées que par un Service Après Vente agréé. Cette consigne s'applique également au remplacement du câble d'alimentation.
- Ne pas manipuler de flammes vives ou de sources d'allumage dans l'appareil. Lors du transport et du nettoyage de l'appareil, il convient de veiller à ne pas endommager le circuit frigorifique. En cas de dommages, tenir l'appareil éloigné de toute source d'allumage et bien aérer la pièce.
- Ne pas utiliser le socle, les tiroirs, les portes, etc. comme marchepied ou comme support.
- Cet appareil ne s'adresse pas aux personnes (et enfants) présentant des handicaps physiques, sensoriels ou mentaux ou aux personnes ne disposant pas d'une expérience et de connaissances suffisantes, sauf si ces dernières ont bénéficié d'une surveillance initiale ou ont reçu des instructions relatives à l'utilisation de l'appareil de la part d'une personne responsable de leur sécurité. Les enfants ne doivent pas être laissés sans surveillance afin de s'assurer qu'ils ne jouent pas avec l'appareil.
- Eviter le contact permanent de la peau avec des surfaces froides ou des produits réfrigérés/surgelés. Cela est susceptible de provoquer des douleurs, une sensation d'engourdissement et des gelures. En cas de contact prolongé de la peau, prévoir les mesures de protection nécessaires, comme par ex. l'usage de gants.
- Ne pas consommer la glace alimentaire, plus particulièrement la glace à l'eau et les glaçons, à la sortie du congélateur, afin d'éviter tout risque de brûlures pouvant être provoquées par les températures très basses.
- Pour éviter tout risque d'intoxication alimentaire, ne pas consommer d'aliments stockés au-delà de leur date limite de conservation.
- Cet appareil est conçu pour la réfrigération, la congélation et la conservation de denrées alimentaires ainsi que pour la préparation de glaçons. Il est strictement réservé à un usage domestique. En cas d'utilisation en milieu professionnel, il convient de respecter les réglementations s'appliquant à la profession.
- Ne pas conserver de matières explosives ni de produits en bombe à gaz propulseur inflammable (butane, propane, pentane, etc.) dans votre appareil. En cas de fuite éventuelle, ces gaz risquent en effet de s'enflammer au contact d'éléments électriques de votre appareil. Les produits en bombe concernés sont identifiés par l'étiquette indiquant leur composition ou un symbole représentant une flamme.
- Ne pas utiliser d'appareils électriques à l'intérieur de l'appareil.

## Dimensions (mm)

H = 1851 mm > CBN 4656

H = 2020 mm > CBN 5156



## Mise en place

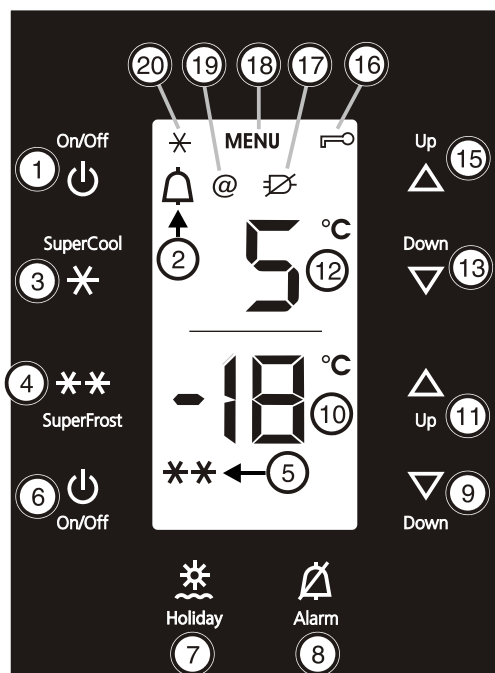
- Eviter d'installer l'appareil à un endroit directement exposé à une source de chaleur (rayons de soleil, cuisinière, chauffage ou autre).
- Le sol doit être horizontal et plan. Pour compenser les éventuelles irrégularités du sol, régler la hauteur des pieds de l'appareil à l'aide de la clé plate fournie.
- Ne pas obstruer les grilles de ventilation. Veiller à une bonne ventilation de l'appareil.
- Ne poser aucun appareil générateur de chaleur (four à micro-ondes, grille-pain etc.) sur votre appareil.
- Le site d'installation de votre appareil doit impérativement être conforme à la norme EN 378, à savoir un volume de 1 m<sup>3</sup> pour 8 g de fluide réfrigérant type R 600a, pour interdire toute formation de mélange gaz-air inflammable en cas de fuite dans le circuit frigorifique. Les données relatives à la masse de réfrigérant sont indiquées sur la plaquette signalétique à l'intérieur de l'appareil.
- Ne pas raccorder l'appareil sur une rallonge avec d'autres appareils - danger de surchauffe.

## Raccordement électrique

Assurez-vous que le courant (courant alternatif) et la tension correspondent bien aux indications de la plaquette signalétique de l'appareil (située à l'intérieur de l'appareil à gauche). Le fusible de protection doit être au moins de 10 A. S'assurer également que la prise de courant n'est pas située derrière l'appareil et qu'elle est facilement accessible.

**Ne brancher l'appareil qu'à une prise de courant conforme avec mise à la terre.**

## Éléments de commande et de contrôle



- (1) Touche On/Off compartiment réfrigérateur
- (2) Symbole alarme
- (3) Touche SuperCool
- (4) Touche SuperFrost
- (5) Symbole SuperFrost
- (6) Touche On/Off compartiment congélateur
- (7) Touche Holiday
- (8) Touche alarme
- (9) Touche de réglage Down compartiment congélateur
- (10) Affichage de température compartiment congélateur
- (11) Touche de réglage Up compartiment congélateur
- (12) Affichage de température compartiment réfrigérateur
- (13) Touche de réglage Down compartiment réfrigérateur
- (15) Touche de réglage Up compartiment réfrigérateur
- (16) Symbole sécurité enfants
- (17) Symbole panne de réseau
- (18) Symbole menu
- (19) Symbole Net@Home
- (20) Symbole SuperCool

## Mise en marche et arrêt de l'appareil

Nettoyer l'intérieur de l'appareil avant la mise en service (voir chapitre Nettoyage).

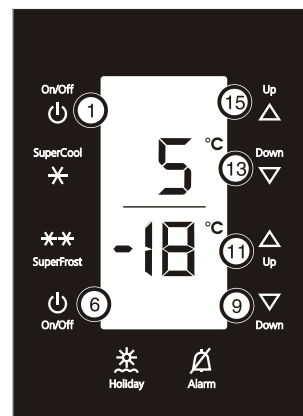
### Mise en marche

Appuyer sur la touche On/Off ① pour activer le compartiment réfrigérateur.

Appuyer sur la touche On/Off ⑥ pour activer le compartiment congélateur.

### Arrêt

Appuyer pendant env. deux secondes sur les touches On/Off.



## Réglage de la température

La température peut être réglée indépendamment dans le réfrigérateur et le congélateur.

### Réglage de la température du réfrigérateur :

Augmenter la température > appuyer sur la touche ⑮  
 Abaisser la température > appuyer sur la touche ⑬

### Réglage de la température du congélateur :

Augmenter la température > appuyer sur la touche ⑪  
 Abaisser la température > appuyer sur la touche ⑨

- Lors du réglage de la température, l'affichage de la température clignote.
- Après une première pression sur la touche de réglage, l'affichage indique la température réglée.
- Par de brèves pressions répétées sur la touche, le réglage change par paliers de 1°C.
- Environ 5 secondes après la dernière pression sur une touche, l'affichage indique la température intérieure moyenne.

### Plages selon lesquelles la température peut être réglée

Réfrigérateur : de 9°C à 3°C.

Congélateur : de -14°C à -28°C.

## Alarme sonore

L'appareil est équipé d'une fonction d'alarme.

### Alarme - porte ouverte

Lorsque l'une des portes de l'appareil reste ouverte plus de 60 s, l'alarme sonore retentit. En appuyant sur la touche d'arrêt alarme ⑧, le signal sonore s'arrête. En refermant la porte, vous réactivez la fonction d'alarme.

### Alarme - température du congélateur trop élevée

Lorsque la température du congélateur est trop élevée, l'alarme sonore retentit et le symbole ② et l'affichage de la température clignotent.

En appuyant sur la touche d'arrêt alarme ⑧, le signal sonore s'arrête et le symbole ② cesse de clignoter. Le symbole ② s'éteint dès lors que la température du congélateur redevient suffisamment basse..



### Ce cas peut se présenter :

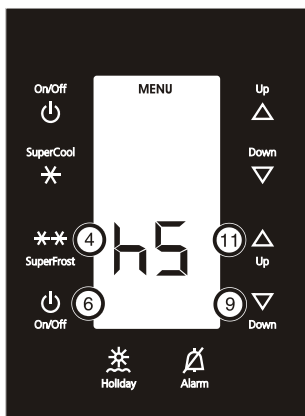
- lorsque, la porte du congélateur étant restée trop longtemps ouverte, de l'air chaud ambiant s'est introduit dans le congélateur ;
- à la suite d'une coupure de courant prolongée ;
- sur un appareil défectueux.

Contrôler les produits alimentaires pour voir si ceux-ci sont décongelés ou avariés. Si le symbole alarme ne s'éteint pas, s'adresser au service après-vente (voir chapitre Pannes éventuelles).

## Luminosité de l'affichage de température

La luminosité est réglable entre **h0** (pas d'éclairage) et **h5** (éclairage max.).

- Activer le mode de réglage : appuyer env. 5 sec. sur la touche SuperFrost (4).
- L'affichage indique **h**.
- Le symbole **MENU** s'allume.
- A l'aide de la touche de réglage Up (11) ou de la touche de réglage Down (9), sélectionner **h**.
- Appuyer brièvement sur la touche SuperFrost (4).
- Régler l'affichage plus lumineux : appuyer sur la touche de réglage Up (11).
- Régler l'affichage plus sombre : appuyer sur la touche de réglage Down (9).
- Appuyer sur la touche SuperFrost (4).
- La luminosité est maintenant réglée sur la nouvelle valeur.
- Désactiver le mode de réglage : appuyer sur la touche On/Off du congélateur (6) ou attendre 5 min.



## Sécurité enfants

Avec la sécurité enfants vous pouvez assurer que vos enfants n'arrêtent pas l'appareil par inadvertance en jouant.

### Réglage de la sécurité enfants

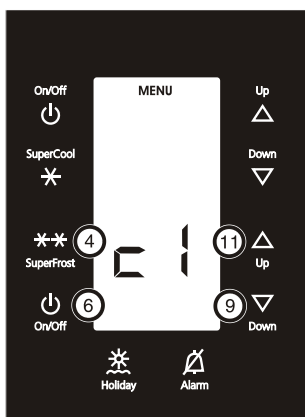
- Activer le mode de réglage : appuyer env. 5 sec. sur la touche SuperFrost (4).
- L'affichage indique **h**.
- Le symbole **MENU** s'allume.
- Pour confirmer, appuyer brièvement sur la touche SuperFrost (4).

Lorsque l'affichage indique **h1**:

- Appuyer brièvement sur la touche SuperFrost (4) pour activer la sécurité enfants.
- Le symbole sécurité enfants s'allume.
- L'affichage **h** clignote.

Lorsque l'affichage indique **h0**:

- Appuyer brièvement sur la touche SuperFrost (4) pour désactiver la sécurité enfants.
- Le symbole sécurité enfants s'éteint.
- L'affichage **h** clignote.
- Désactiver le mode de réglage : appuyer sur la touche On/Off (6) ou attendre 5 min.

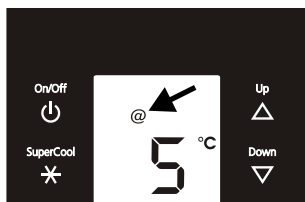


## Net@Home

Selon le modèle et l'équipement, l'appareil peut être équipé de modules de complément pour le système HomeDialog ou de l'interface de série (RS 232).

Vous pouvez vous procurer ces modules auprès de votre revendeur spécialisé.

Vous trouverez plus d'informations sur le site Internet [www.liebherr.com](http://www.liebherr.com).



## Affichage de coupure de courant

Lorsque l'affichage indique **h**, une coupure de courant a fait augmenter la température de congélation de manière excessive.

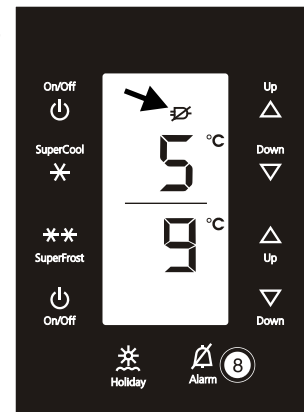
- Appuyer sur la touche Alarm (8).
- > La température la plus élevée atteinte pendant la coupure de courant s'affiche.

Contrôler l'état des aliments selon la température indiquée.

**Ne pas consommer d'aliments avariés !**

**Ne pas recongeler d'aliments décongelés !**

En appuyant encore une fois sur la touche Alarme (8), l'affichage s'éteint.



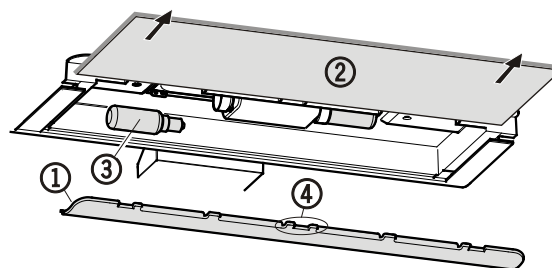
## Eclairage intérieur

Caractéristiques de l'ampoule : 25 W (n'utiliser en aucun cas une ampoule de plus de 25 W). Respecter la tension indiquée sur la plaquette signalétique de votre appareil. Douille : E 14.

Remplacement de l'ampoule :

**Débrancher la prise de l'appareil ou retirer/dévisser le fusible.**

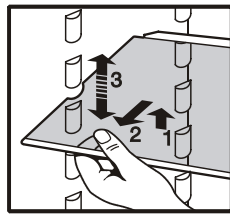
- Enlever l'écran protecteur (1) : saisir avec les doigts derrière l'écran protecteur et le faire déclipser.
- Oter la plaque de verre (2).
- Remplacer l'ampoule (3).
- Remettre en place la plaque de verre.
- Remettre en place l'écran protecteur : le faire encliqueter à droite et à gauche et veiller à ce que le crochet (4) du milieu saisis au-dessus de la plaque de verre.



## Equipement

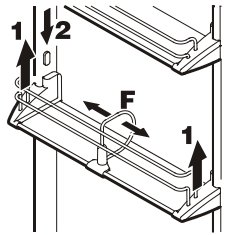
Les surfaces de rangement peuvent être déplacées suivant la place nécessaire.

Soulever la tablette en verre, tirer la découpe au-dessus du support et la placer plus haut ou plus bas.



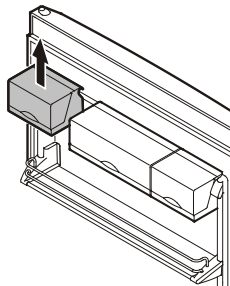
Pour changer de place les balconnets de porte

- soulever verticalement les balconnets (1), les retirer vers l'avant et les replacer à la hauteur voulue en procédant dans le sens inverse (2).
- En modifiant la position de la **cloison de maintien bouteilles F**, vous évitez que les bouteilles ne se renversent à l'ouverture et à la fermeture de la porte.



Les boîtes de rangement peuvent être retirées en entier et être déposées sur la table.

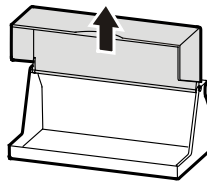
- Repositionner les boîtes : retirer en poussant vers le haut puis réinsérer à l'endroit souhaité.



Le rail de support des boîtes peut être retiré par le haut et positionné ailleurs (il peut par exemple être permuté avec un balconnet de porte).

**Attention !** Les couvercles des boîtes doivent être fermés lors de la fermeture de la porte - risque de dommages matériels.

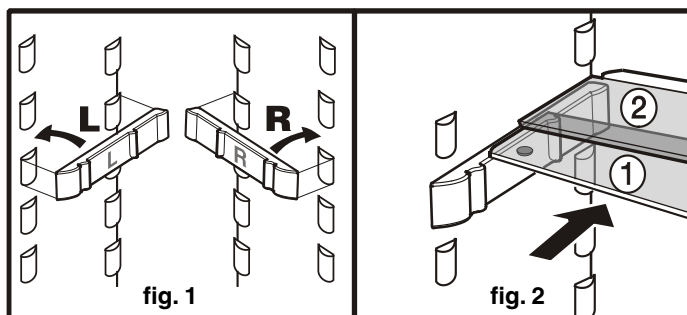
- Oter le couvercle : ouvrir à 90° et déboîter en poussant vers le haut.



Placer les glissières fournies (fig. 1) à la hauteur souhaitée sur les boutons de support à droite et à gauche.

Introduire les tablettes en verre (1)/(2) selon la fig. 2. La tablette en verre (2) avec butée doit se trouver à l'arrière !

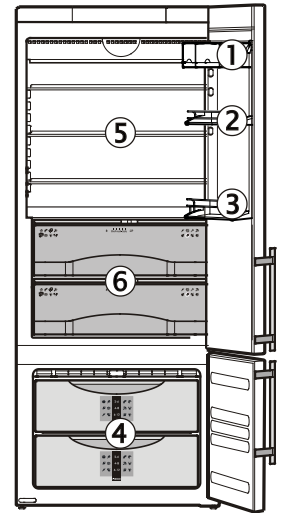
S'il vous faut de la place pour des récipients hauts, il suffit de pousser délicatement la **partie avant** de la tablette en verre sous la partie arrière, voir fig. 2.



## Réfrigération

### Exemple de rangement

- ① Beurre, fromage
- ② Œufs, conserves, tubes
- ③ Bouteilles
- ④ Produits surgelés, glaçons
- ⑤ Viandes, charcuterie, produits laitiers
- ⑥ Viandes, charcuterie, poisson, produits laitiers, salades, fruits, légumes



### Conseils

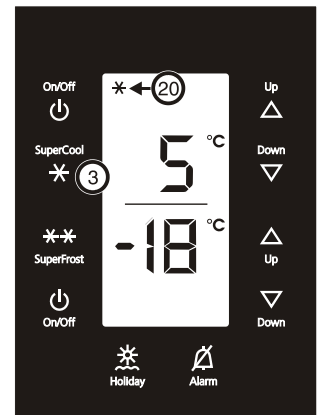
- Les aliments qui ont tendance à dégager ou à absorber les odeurs ou les saveurs d'autres aliments, ainsi que les liquides, doivent toujours être conservés dans des récipients hermétiques ou recouverts d'une protection. Stocker les alcools forts uniquement en position verticale et dans des bouteilles bien fermées.
- N'utiliser que des emballages réutilisables et convenant à la conservation (plastique, métal, aluminium, verre).
- Laisser refroidir les aliments chauds à température ambiante avant de les ranger dans l'appareil.
- De grosses bouteilles de 2 litres peuvent être stockées horizontalement au-dessus des tiroirs BioFresh ou verticalement dans le balconnet bouteilles (3). Si nécessaire, relever le balconnet (2).

## SuperCool

En activant la fonction SuperCool, la température du réfrigérateur baisse à sa valeur la plus basse. Ceci est recommandé pour la réfrigération rapide d'une grande quantité d'aliments.

**Mise en marche :** appuyer un court instant sur la touche SuperCool (3) > la LED (2) s'allume.

**Remarque :** La fonction SuperCool s'arrête automatiquement au bout d'environ 6 heures.



## Programme vacances

Le programme vacances permet d'économiser de l'énergie et empêche toute formation d'odeurs lorsque la porte du compartiment réfrigérateur reste fermée longtemps.

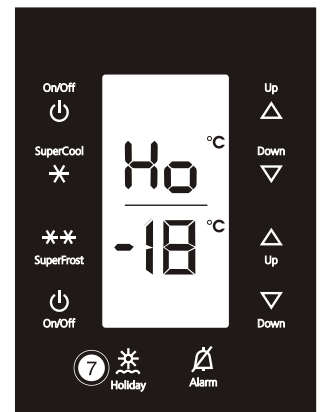
Lorsque le programme vacances est activé, le compartiment congélateur reste en service.

### Activer le programme vacances

- Enlever tous les aliments hors du compartiment réfrigérateur.
- Appuyer env. 3 sec. sur la touche Holiday (7).
- Le programme vacances est activé. L'affichage indique **Ho**.

### Désactiver le programme vacances

- Appuyer sur la touche Holiday (7).
- Le programme vacances est désactivé.
- L'affichage indique la température de réfrigération actuelle.



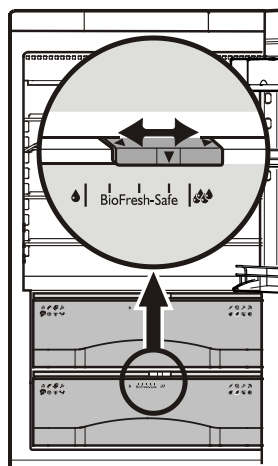
## Compartment BioFresh

Le compartiment BioFresh permet une conservation des aliments jusqu'à trois fois plus longue qu'une réfrigération normale.

La température constante légèrement au-dessus de 0°C et l'hygrométrie réglable offrent des conditions idéales pour la conservation des différents aliments.

### Réglage du degré hygrométrique :

- sec : petit symbole d'humidité - pousser le curseur vers la gauche. Ce positionnement est idéal pour des denrées sèches ou emballées comme les produits laitiers, la viande, le poisson, la charcuterie.
- humide : grand symbole d'humidité pour un degré hygrométrique élevé de 90% maximum - pousser le curseur vers la droite. Ce positionnement est idéal pour les aliments à fort taux d'humidité interne comme la salade, les légumes, les fruits, stockés sans emballage.



### Remarques

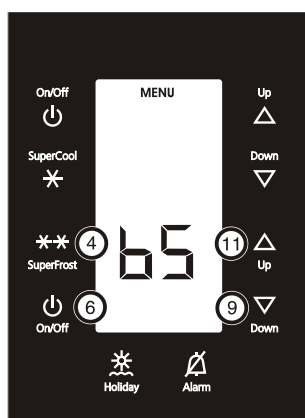
- Le degré hygrométrique dans le compartiment BioFresh dépend de l'humidité initiale contenue dans les aliments et de la fréquence d'ouverture de la porte.
- En effet, c'est la qualité et le degré de fraîcheur qui déterminent la durée de conservation des denrées.
- Les denrées d'origine animale et végétale sans emballage devront toujours être rangées séparément dans les tiroirs. Lorsque pour des raisons de place, vous devez les ranger ensemble, il faudra les emballer ! Ne pas mettre en contact différentes sortes de viandes ; toujours les séparer par un emballage. Vous éviterez ainsi toute altération prématurée due à la transmission de germes.
- Les fromages, les pommes de terre, les légumes délicats tels que les concombres, les aubergines, les avocats, les tomates, les courgettes ainsi que tous les fruits exotiques sensibles au froid tels que les ananas, les bananes, les pamplemousses, les melons, les mangues, les papayes, etc. ne doivent pas être conservés dans le compartiment BioFresh.

### Régler la température dans le compartiment BioFresh

La température est réglée automatiquement entre 0°C et 3°C. Recommandation : 1°C. Vous pouvez régler la température légèrement plus froide ou plus chaude.

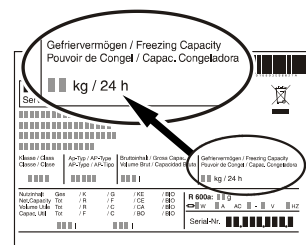
La température est réglable de **b1** (température la plus froide) à **b9** (température la plus chaude). La valeur réglée au préalable est **b5**. Pour les valeurs **b1** à **b4** la température peut baisser en-dessous de 0°C, faisant que les aliments congèlent légèrement.

- Activer le mode de réglage : appuyer sur la touche SuperFrost ④ pendant 5 sec.
- Le symbole **MENU** s'allume.
- L'affichage de la température indique : **c**
- Appuyer sur la touche de réglage Up ⑪ jusqu'à ce que **b** clignote sur l'affichage.
- Appuyer brièvement sur la touche SuperFrost ④.
- Augmenter la température : appuyer sur la touche de réglage Up ⑪.
- Diminuer la température : appuyer sur la touche de réglage Down ⑨.
- Appuyer sur la touche SuperFrost ④.
- La température se règle lentement sur la nouvelle valeur.
- Désactiver le mode de réglage : appuyer sur la touche On/Off ⑥ ou attendre 5 min.



## Congélation

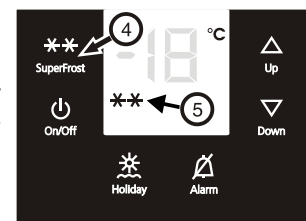
La quantité maximale de denrées (en kg) que vous pouvez congeler en 24 h est indiquée sur la plaquette signalétique sous la rubrique "Pouvoir de congélation".



## SuperFrost

En activant la fonction SuperFrost, la température du congélateur baisse et atteint la valeur la plus basse possible. Ainsi, les aliments sont rapidement congelés et la qualité est préservée.

- Appuyer sur la touche SuperFrost ④ - le symbole SuperFrost ⑤ s'allume.
- Pour congeler une petite quantité de produits, attendre 6 heures. Pour la quantité maximale, attendre 24 heures.
- Introduire les produits frais.
- L'appareil repasse automatiquement en régime normal au bout de 30 à 65 heures selon la quantité introduite.



### Le mode SuperFrost n'est pas nécessaire si

- vous introduisez des surgelés,
- vous souhaitez congeler jusqu'à 1 kg de produits frais par jour.

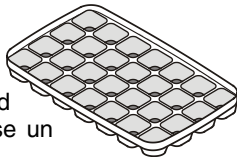
## Conseils pour la congélation

- Emballer toujours les aliments que vous congélez vous-même en portions adaptées à votre consommation courante. Pour une congélation rapide et correcte, respecter les quantités suivantes dans chaque paquet : fruits et légumes : paquets de 1 kg maximum, viandes : paquets de 2,5 kg maximum.
- Ne pas placer des produits frais à congeler au contact de produits déjà congelés. Veiller aussi à ce que les paquets soient secs, pour éviter qu'ils ne se collent entre eux en se congelant.
- Indiquer le contenu et la date sur les paquets à congeler et respecter scrupuleusement la date limite de conservation.
- Ne jamais placer de bouteilles ou cannettes contenant une boisson gazeuse dans le congélateur, car elles pourraient exploser.
- Pour la décongélation : ne décongeler que la quantité nécessaire à votre consommation. Cuisiner ou utiliser aussi rapidement que possible les aliments venant d'être décongelés.

**Les aliments congelés peuvent être décongelés de la manière suivante :** dans le four à chaleur tournante, dans le four à micro-ondes, à température ambiante, dans le réfrigérateur.

## Préparation de glaçons

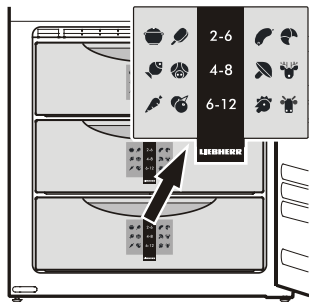
- Remplir d'eau le bac à glaçons.
- Placer le bac à glaçons dans l'appareil et laisser geler.
- Les glaçons se détachent lorsqu'on tord légèrement le bac ou lorsqu'on le passe un court instant sous l'eau courante.



## Plan de congélation

Il indique, à l'aide de symboles, la durée de conservation des différentes denrées (en mois).

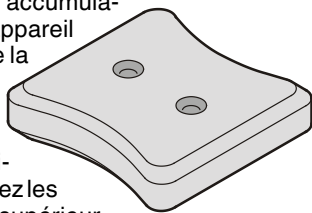
La durée de conservation des aliments (valeur inférieure ou supérieure) dépend principalement de leur fraîcheur initiale, de leur préparation avant congélation et de la qualité souhaitée. Pour des aliments gras, respecter les valeurs inférieures indiquées dans le plan de congélation.



## Accumulateurs de froid

En cas de coupure de courant, les accumulateurs de froid fournis avec votre appareil évitent une remontée trop rapide de la température intérieure et contribuent de ce fait à mieux préserver la qualité des aliments stockés.

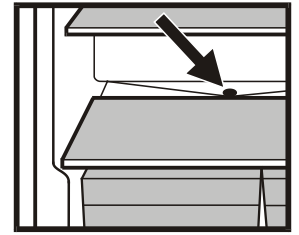
Pour obtenir la "durée de conservation maximale en cas de panne", placez les accumulateurs de froid dans le tiroir supérieur, directement sur les aliments congelés.



## Dégivrage

### Compartiment réfrigérateur

Le compartiment réfrigérateur de votre appareil est à dégivrage automatique. L'eau de dégivrage est recueillie dans un bac, d'où elle s'évapore ensuite grâce à la chaleur dégagée par le compresseur. Veiller uniquement à ce que l'eau de dégivrage puisse s'écouler sans entrave par l'orifice d'écoulement situé au-dessus des bacs à légumes.



Pour de plus amples détails à ce sujet, veuillez vous reporter au chapitre "Nettoyage".

### Compartiment congélateur

Le système No-frost assure le dégivrage automatique de l'appareil. L'humidité produite se condense sur l'évaporateur, où elle gèle. Grâce au dégivrage automatique et périodique de l'appareil, la glace fond et s'évapore ensuite grâce à la chaleur dégagée par le compresseur.

## Nettoyage

**Avant de procéder au nettoyage, arrêter impérativement l'appareil. Pour cela, débrancher la prise ou mettre hors circuit les protections électriques situées en amont.**

- Si elles sont sales, nettoyer d'abord les parois latérales avec un nettoyant d'inox tel qu'on le trouve habituellement dans le commerce. Utiliser ensuite le produit d'entretien des surfaces inox ci-joint en l'appliquant régulièrement dans le sens du poli.
- Utiliser pour nettoyer la surface des portes uniquement un chiffon propre et doux, légèrement humecté si besoin (eau + produit vaisselle). On peut utiliser facultativement un chiffon en microfibres.
- N'utilisez jamais d'éponge abrasive/grattoir, de produits de nettoyage concentrés, de détergents sableux, fortement chlorurés ou acides ou de solvants chimiques ; vous risqueriez d'endommager les surfaces et de provoquer leur corrosion.
- Nettoyer l'intérieur ainsi que les équipements intérieurs de l'appareil avec de l'eau tiède mélangée à de faibles quantités de produit à vaisselle.

**Ne pas employer d'appareils de nettoyage à vapeur : risque de dommages matériels et de blessures.**

- Eviter que l'eau de nettoyage ne s'infilte dans les parties électriques et par la grille de ventilation.
- Essuyer soigneusement tous les éléments avec un chiffon sec.
- Nettoyer éventuellement l'orifice d'écoulement de l'eau de dégivrage dans le compartiment réfrigérateur, par exemple à l'aide d'un coton-tige ou autre.
- Ne pas détériorer ou enlever la plaquette signalétique située à l'intérieur de l'appareil - elle est importante pour le S.A.V.



## Pannes éventuelles

**Vous pouvez remédier vous-même aux pannes suivantes en contrôlant les causes possibles.**

- **L'appareil ne fonctionne pas :**

- L'appareil est-il en position marche ?
- La prise de courant est-elle bien enfoncée ?
- Le fusible de la prise est-il en bon état ?

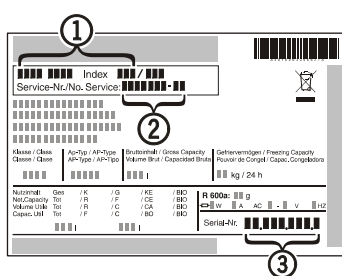
- **L'appareil est trop bruyant :**

- L'appareil est peut-être mal calé.
- Les meubles ou les objets se trouvant à proximité sont peut-être soumis aux vibrations du groupe compresseur. Sachez que les bruits dûs à l'arrivée du réfrigérant dans le circuit frigorifique ne peuvent être évités.

- **La température n'est pas assez basse :**

- Le réglage de la température est-il correct ? (voir chapitre "Réglage de la température")
- Une quantité excessive de produits frais a peut-être été introduite dans l'appareil ?
- Le thermomètre supplémentaire placé dans l'appareil indique-t-il la bonne température ?
- La ventilation est-elle correctement assurée ?
- L'appareil a-t-il été installé trop près d'une source de chaleur ?

Si aucune des raisons mentionnées ci-dessus n'aide à résoudre le problème et que vous ne pouvez remédier vous-même à la panne, veuillez alors consulter votre S.A.V. le plus proche en lui indiquant la désignation ①, le numéro S.A.V. ② et le numéro de l'appareil ③ figurant sur la plaquette signalétique. Vous trouverez la plaquette signalétique à l'intérieur de l'appareil, à gauche.

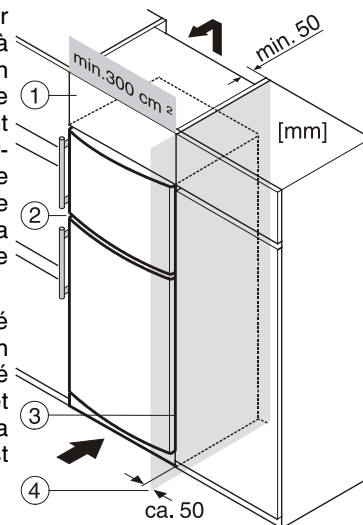


## Insertion entre deux éléments de cuisine

Pour conserver une unité de ligne, il est possible de fixer, au-dessus de l'appareil, un élément haut ① qui s'alignera à la hauteur de la cuisine.

Dans ce cas, il est impératif d'assurer la ventilation haute de l'appareil. Pour cela, fixer l'élément haut de sorte à laisser un espace d'aération d'une profondeur minimale de 50 mm entre le dos de l'élément et le mur, sur toute la largeur de l'élément. L'ouverture d'aération disponible sous le plafond de la cuisine devra présenter une section minimale de 300 cm<sup>2</sup>.

Lorsque l'appareil est placé près d'un mur ④, laisser un espace d'environ 50 mm côté charnières entre l'appareil et le mur (déplacement de la poignée lorsque la porte est ouverte).



- ① Élément haut
- ② Réfrigérateur-congélateur
- ③ Paroi du meuble
- ④ Mur

## Arrêt prolongé

Lorsque votre appareil doit rester longtemps sans fonctionner, débrancher la prise ou retirer/dévisser les fusibles situés en amont. Nettoyer l'appareil et laisser la porte ouverte afin d'éviter la formation d'odeurs.

Cet appareil est conforme aux prescriptions de sécurité applicables et satisfait ainsi aux prescriptions définies par les directives CE 2004/108/CE et 2006/95/CE.

Le fabricant de cet appareil s'efforce d'améliorer tous les types et modèles de sa gamme. Il se réserve donc le droit d'apporter des modifications concernant la forme, l'équipement et les caractéristiques techniques de ses appareils.

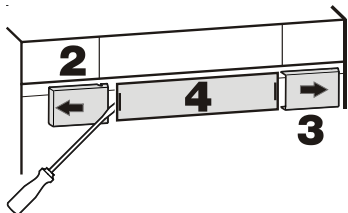
## Inversion du sens d'ouverture de la porte

L'inversion du sens d'ouverture de la porte ne peut être effectuée que par un personnel spécialisé.

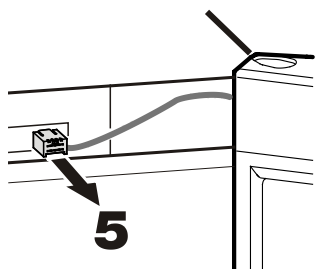
Pour procéder à l'inversion, l'intervention de deux personnes est nécessaire.

**Attention ! Débrancher la prise avant l'inversion du sens d'ouverture de la porte.**

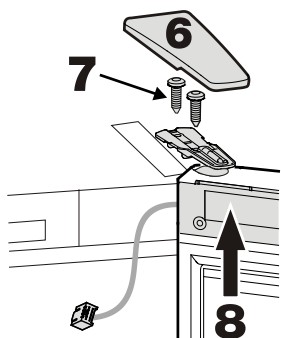
1. Ouvrir la porte du haut.
2. Oter le cache côté poignée : décliqeter avec un tournevis à droite et pousser vers l'extérieur.
3. Oter le cache côté charnière : décliqeter avec un tournevis à gauche et pousser vers l'extérieur.
4. Enlever le panneau avant avec un tournevis.



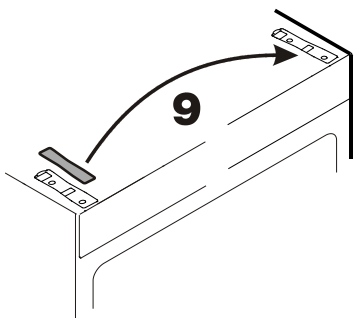
5. Enlever le contact et détacher le raccord enfichable. Extraire le câble gris du guidage.



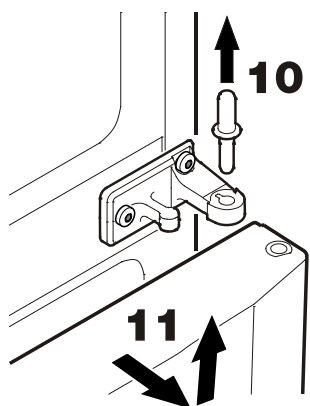
6. Retirer le cache.
7. Dévisser les vis.
8. Enlever vers le haut la porte complète avec support et câble.



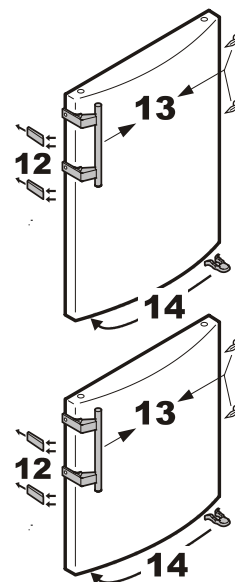
9. Retirer le cache et l'enfoncer sur le côté opposé.



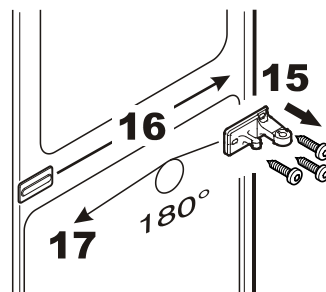
10. Retirer le pivot central.
11. Retirer la porte du bas.



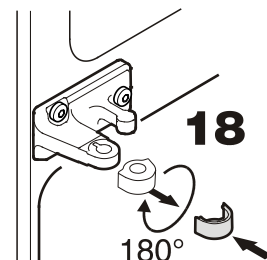
12. Déboîter les plaques d'appui à l'avant et les enlever.
13. Poser les poignées et les caches sur le côté opposé.
14. Monter la pince à ressort sur le côté opposé.



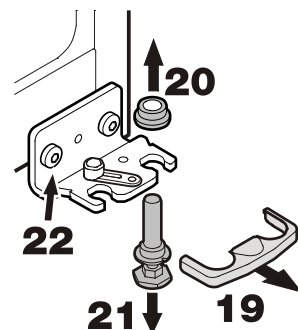
15. Dévisser le support.
16. Retirer le cache et l'enfoncer sur le côté opposé.
17. Visser le support (en le faisant pivoter de 180°) sur la carrosserie de l'appareil.



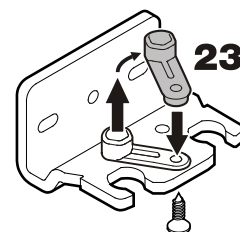
18. Retirer la douille, la tourner à 180° et la replacer.



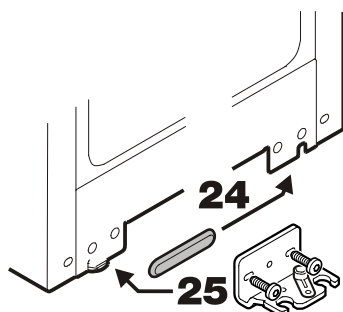
19. Retirer le cache.
20. Retirer la bague d'écartement.
21. Faire basculer légèrement l'appareil vers l'arrière et retirer le pivot.
22. Dévisser le support.



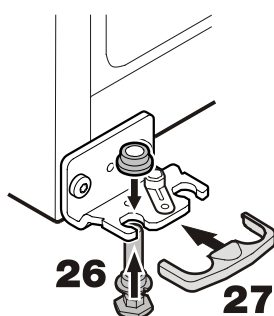
23. Poser l'élément pivotant sur le côté opposé du support.



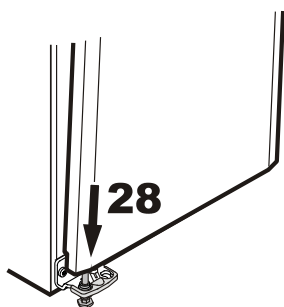
- 24.** Retirer le cache et l'enfoncer sur le côté opposé.  
**25.** Visser le support sur la carrosserie de l'appareil.



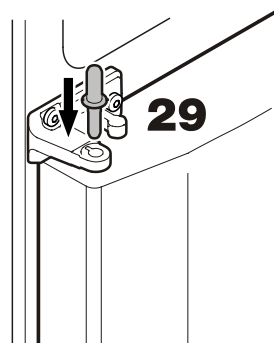
- 26.** Faire basculer légèrement l'appareil vers l'arrière, insérer le pivot et placer la bague d'écartement sur celui-ci.  
**27.** Enclencher le cache.



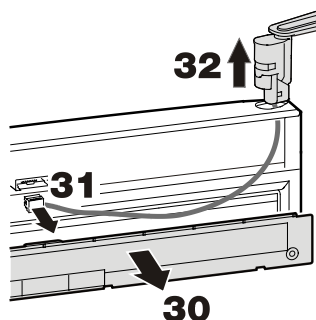
- 28.** Accrocher la porte du bas sur le pivot et la fermer.



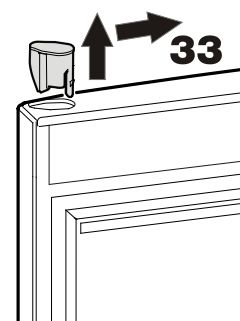
- 29.** Insérer le pivot intermédiaire.



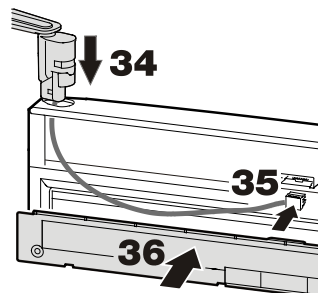
- 30.** Enlever le cache sur la porte à l'aide d'un tournevis.  
**31.** Débrancher la fiche.  
**32.** Pousser le support à partir du bas à l'aide d'un tournevis et l'enlever de la porte complètement avec le câble.



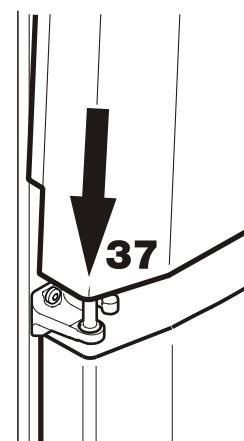
- 33.** Pousser les bouchons à partir du bas à l'aide d'un tournevis et les enfoncer sur le côté opposé.



- 34.** Enfiler le câble du support sur le côté opposé et placer le support  
**35.** Enficher la fiche. Placer le câble dans le guidage.  
**36.** Enclenquer le cache sur la porte.

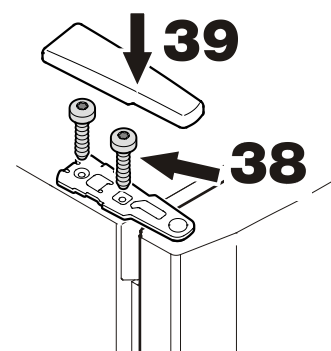


- 37.** Accrocher la porte du haut sur le pivot et la fermer.



- 38.** Visser le support.

- 39.** Enclencher le cache.



Si besoin est, ajuster les portes à l'aide des deux trous oblongs du support inférieur et du support central pour qu'elles soient alignées avec la carrosserie de l'appareil.

- 40.** Ouvrir la porte du haut et enclencher à nouveau tous les caches.

