



MARQUE: THOMSON
REFERENCE: COMBi TH178 Bi A++
CODiC: 4183029



NOTICE



THOMSON

COMBI TH 178 BI A++

RÉFRIGÉRATEUR CONGÉLATEUR ENCASTRABLE

BUILT-IN REFRIGERATOR FREEZER

INBOUWKOELKAST MET VRIESVAK



NOTICE D'UTILISATION

INSTRUCTION MANUAL

GEbruikSAANWIJZING

Table des matières

AVERTISSEMENTS	2
CONSIGNES DE SÉCURITÉ IMPORTANTES.....	7
NOM DES PIÈCES	7
INVERSION DU SENS D'OUVERTURE DES PORTES.....	8
AVANT D'INSTALLER L'APPAREIL.....	10
INSTALLATION.....	11
TEMPÉRATURE AMBIANTE	13
AVANT DE PLACER DES ALIMENTS DANS L'APPAREIL	13
PANNE DE COURANT	14
CONTRÔLE DE LA TEMPÉRATURE	14
DÉPLACER L'APPAREIL	15
CONGELER ET STOCKER DES ALIMENTS DANS LE COMPARTIMENT DE CONGÉLATION.....	15
STOCKER DES ALIMENTS DANS LE COMPARTIMENT DE RÉFRIGÉRATION.....	17
DÉGIVRAGE.....	18
CONSEILS D'ÉCONOMIE D'ÉNERGIE	19
BRUITS DE FONCTIONNEMENT	19
NETTOYAGE ET ENTRETIEN	20
DÉPANNAGE.....	20
SPÉCIFICATIONS.....	21

AVERTISSEMENTS

Cet appareil est destiné à être utilisé dans des applications domestiques et analogues telles que:

- les coins cuisines réservés au personnel des magasins, bureaux et autres environnements professionnels;
- les fermes et l'utilisation par les clients des hôtels, motels et autres environnements à caractère résidentiel;
- les environnements de type chambres d'hôtes;
- la restauration et autres applications similaires hormis la vente au détail.

Si le câble d'alimentation est endommagé, il doit être remplacé par le fabricant, son service après vente ou des personnes de qualification similaire afin d'éviter un danger.

Cet appareil peut être utilisé par des enfants âgés d'au moins 8 ans et par des personnes ayant des capacités physiques, sensorielles ou mentales réduites ou dénuées d'expérience ou

de connaissance, s'ils (si elles) sont correctement surveillé(e)s ou si des instructions relatives à l'utilisation de l'appareil en toute sécurité leur ont été données et si les risques encourus ont été appréhendés. Les enfants ne doivent pas jouer avec l'appareil. Le nettoyage et l'entretien par l'utilisateur ne doivent pas être effectués par des enfants sans surveillance.

En ce qui concerne la méthode du nettoyage, référez-vous à la section "NETTOYAGE ET ENTRETIEN" en page 20.

Cet appareil ne doit pas être exposé à la pluie.

MISE EN GARDE: Maintenir dégagées les ouvertures de ventilation dans l'enceinte de l'appareil ou dans la structure d'encastrement.

MISE EN GARDE: Ne pas utiliser de dispositifs mécaniques ou autres moyens pour accélérer le processus de dégivrage autres que ceux recommandés par le fabricant.

MISE EN GARDE: Ne pas endommager le circuit de réfrigération.

MISE EN GARDE: Ne pas utiliser d'appareils électriques à l'intérieur du compartiment de stockage des denrées, à moins qu'ils ne soient du type recommandé par le fabricant.

Ne pas stocker dans cet appareil des substances explosives telles que des aérosols contenant des gaz propulseurs inflammables.

MISE EN GARDE: Le système de réfrigération est sous haute pression. Ne pas y toucher. Contacter des services d'entretien qualifiés avant la mise au rebut.

INSTALLATION: N'INSTALLEZ PAS CET APPAREIL DANS DES PIÈCES TROP HUMIDES OU TROP FROIDES, TELLES QUE DES CONSTRUCTIONS ANNEXES, GARAGES ou CAVES.

Mise au rebut de l'appareil:

Pour éviter toute nuisance envers l'environnement ou la santé humaine causée par la mise au rebut non contrôlée de déchets électriques et les agents moussants inflammables, recyclez l'appareil de façon responsable pour promouvoir la réutilisation des ressources matérielles. La mise au rebut doit être faite de façon sûre dans des points de collecte publique prévus à cet effet.

Installation et mise en service:

L'appareil doit être installé sur le sol, sur une surface plane et horizontale en s'assurant que les ouvertures d'aération sont correctement dégagées. Ne jamais essayer de remplacer ou de réparer vous même une partie ou un composant de l'appareil, demandez de l'aide à un personnel professionnel et qualifié, si besoin.

Manipulation:

Toujours manipuler l'appareil avec soin afin

d'éviter d'endommager celui-ci.

MISE EN GARDE: Pour la fabrication de glaçons, utilisez uniquement de l'eau potable.

Ne congelez des aliments décongelés qu'après les avoir cuits, afin d'éliminer les bactéries nocives. Ne recongelez jamais des fruits de mer qui ont été décongelés.

MISE EN GARDE: Pour éviter tout risque dû à l'instabilité de l'appareil, celui-ci doit être fixé conformément aux instructions.

En ce qui concerne les informations détaillées sur la méthode de la fixation et les dimensions nécessaires, référez-vous à la section "INSTALLATION".

La fiche de prise de courant doit demeurer facilement accessible après l'installation de l'appareil.



Nos emballages /
produits peuvent faire l'objet
d'une consigne de tri,
pour en savoir plus:
www.quefairedemesdechets.fr

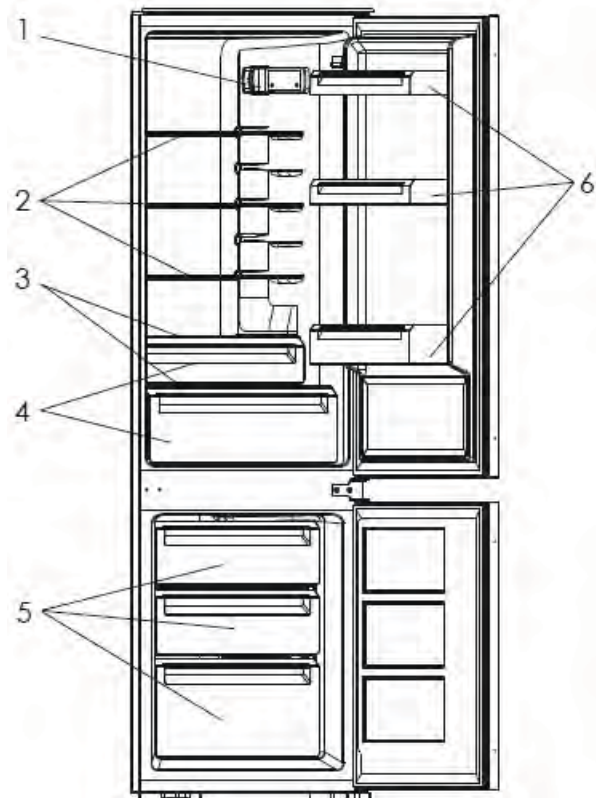
CONSIGNES DE SÉCURITÉ IMPORTANTES

- Quand vous mettez au rebut un réfrigérateur congélateur usagé pourvu d'une porte avec verrou/loquet, veillez à ce que ce dernier soit mis hors service pour éviter qu'un jeune enfant ne s'y retrouve enfermé en jouant.
- Débranchez l'appareil de la prise secteur avant de le nettoyer et quand vous ne l'utilisez pas. Retirez les aliments avant de nettoyer l'appareil.
- N'insérez pas d'aliments trop volumineux, car cela pourrait gêner le bon fonctionnement de l'appareil.
- Faites extrêmement attention quand vous déplacez l'appareil.
- Ne donnez pas aux enfants des crèmes glacées ou des sorbets directement sortis du compartiment de congélation, car leur basse température risque de leur brûler les lèvres.
- Ne montez pas et ne vous appuyez pas sur la base ou la porte, etc.

Mise au rebut de votre appareil usagé

Les réfrigérateurs congélateurs contiennent du réfrigérant et des gaz dans l'isolation. Le réfrigérant et les gaz isolants doivent être mis au rebut par des professionnels. Vérifiez que les tubulures du circuit réfrigérant ne sont pas endommagées avant la mise au rebut.

DESCRIPTION



1. Panneau de contrôle avec lampe
2. Clayettes en verre
3. Couvertres des bacs à légumes
4. Bacs à légumes
5. Tiroirs de congélation
6. Balconnets de porte

Accessoires d'installation



Guide x 4



Couvercle de guide x 4



Glissière x 4



Couvercle de glissière x 4



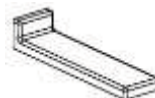
Vis courte x 27



Vis longue x 2



Joint en caoutchouc x 1



Couvercle de support médian x 1

INVERSION DU SENS D'OUVERTURE DES PORTES

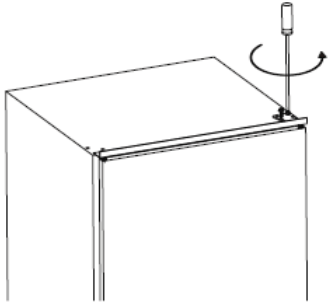
Si vous avez besoin d'inverser le sens d'ouverture des portes, il est recommandé de faire effectuer cette inversion par un agent de maintenance agréé ou un technicien.

Avant d'inverser les portes, vérifiez que l'appareil est débranché et vide. Il est recommandé d'utiliser un tournevis cruciforme et une clé (non fournis).

1. Retirez la plaque de support supérieure en dévissant les vis du dessus de l'appareil.

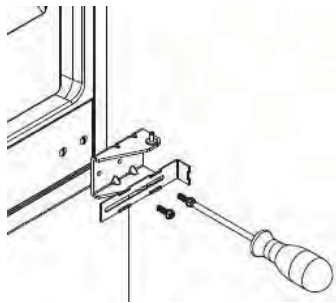


2. Dévissez les trois vis, puis retirez la charnière supérieure.



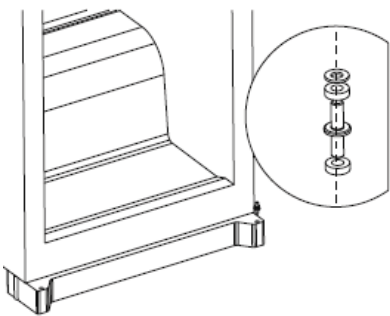
3. Soulevez la porte du réfrigérateur pour la démonter de l'appareil, puis posez-la sur une surface rembourrée pour éviter de la rayer.

4. Dévissez les deux vis et retirez la charnière médiane.

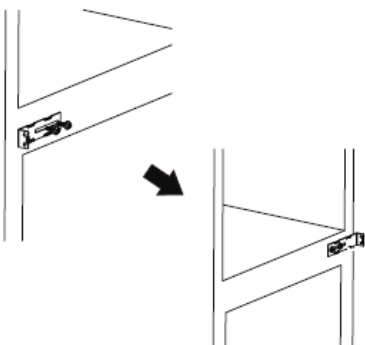


5. Soulevez la porte du congélateur hors de la charnière inférieure.

6. Démontez la charnière inférieure et réassemblez-la de l'autre côté.

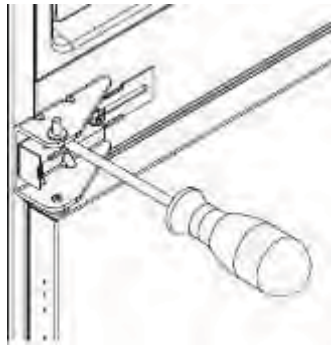


7. Retirez et assemblez le support médian sur le côté opposé.

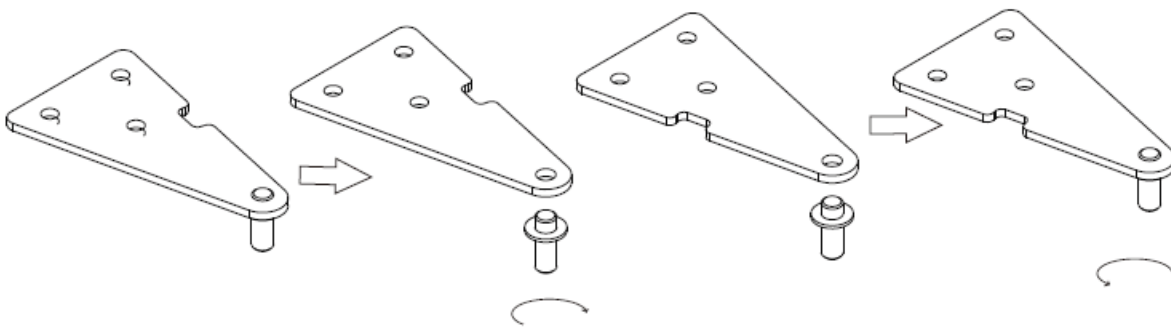


8. Réassemblez la charnière médiane sur le côté opposé, puis réinstallez la porte du congélateur.

- Avant de terminer de visser la charnière médiane, vérifiez que la porte du congélateur est alignée horizontalement et verticalement de sorte que les joints puissent assurer l'étanchéité sur tous les côtés.

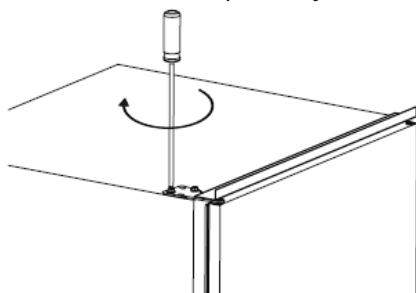


9. Dévissez la goupille de charnière supérieure de la charnière supérieure. Retournez la charnière supérieure et assemblez la goupille de charnière supérieure.



10. Réinstallez la porte du réfrigérateur et fixez la charnière supérieure avec trois vis. Réassemblez la plaque support supérieure.

- Avant de terminer de visser les vis, vérifiez que la porte est alignée horizontalement et verticalement de sorte que les joints assurent l'étanchéité sur tous les côtés.



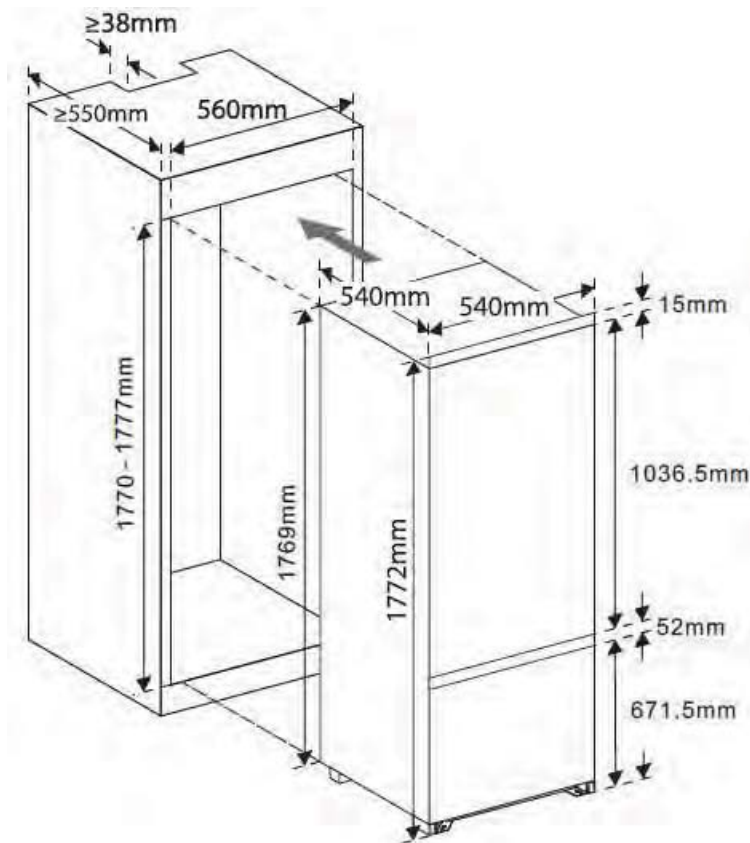
AVANT D'INSTALLER L'APPAREIL

Avant de brancher votre appareil sur une prise électrique, vérifiez que la tension indiquée sur la plaque signalétique de votre appareil correspond à la tension du secteur de votre logement. Une tension différente peut endommager l'appareil.

La fiche est le seul moyen de débrancher l'appareil, elle doit donc être accessible en permanence. Pour mettre l'appareil hors tension, éteignez-le, puis débranchez sa fiche de la prise électrique.

Cet appareil doit être mis à la terre. Le fabricant n'est pas responsable des dommages se produisant à cause de l'utilisation de l'appareil sans mise à la terre.

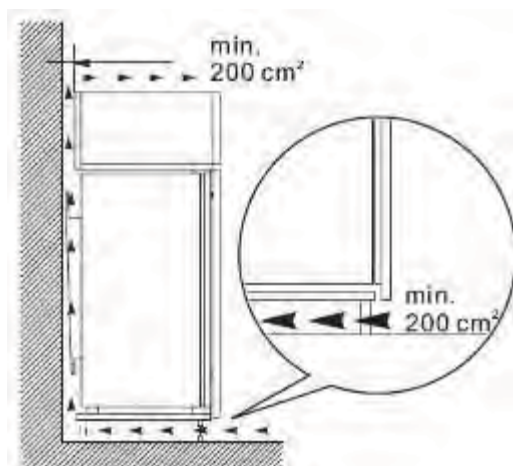
INSTALLATION



Installer l'appareil dans une pièce sèche et bien aérée. L'emplacement d'installation ne doit pas être exposé à la lumière directe du soleil ni proche d'une source de chaleur, par exemple un radiateur, une cuisinière, etc.

Cet appareil est conçu pour être installé dans un meuble d'une largeur de 560 mm, d'une profondeur de 550 mm et d'une hauteur comprise entre 1770 et 1777 mm. Le schéma indique les dimensions requises de l'appareil et de la cavité.

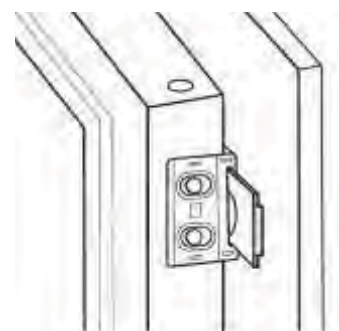
Lors de l'insertion de l'appareil dans le meuble, laissez un espace de 38 mm entre l'arrière de l'appareil et le mur.



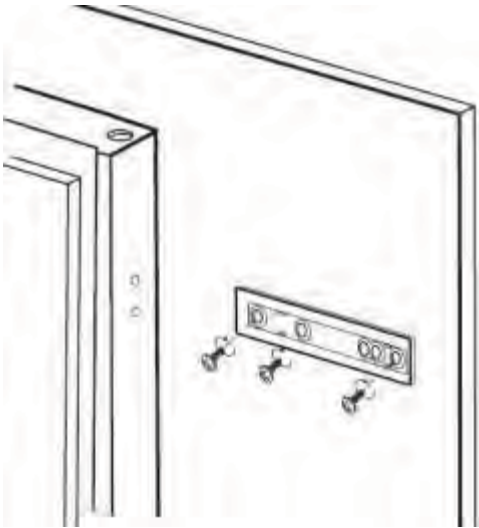
Pour permettre une ventilation appropriée, respectez les indications du schéma.

Les flèches du schéma indiquent les exigences de ventilation.

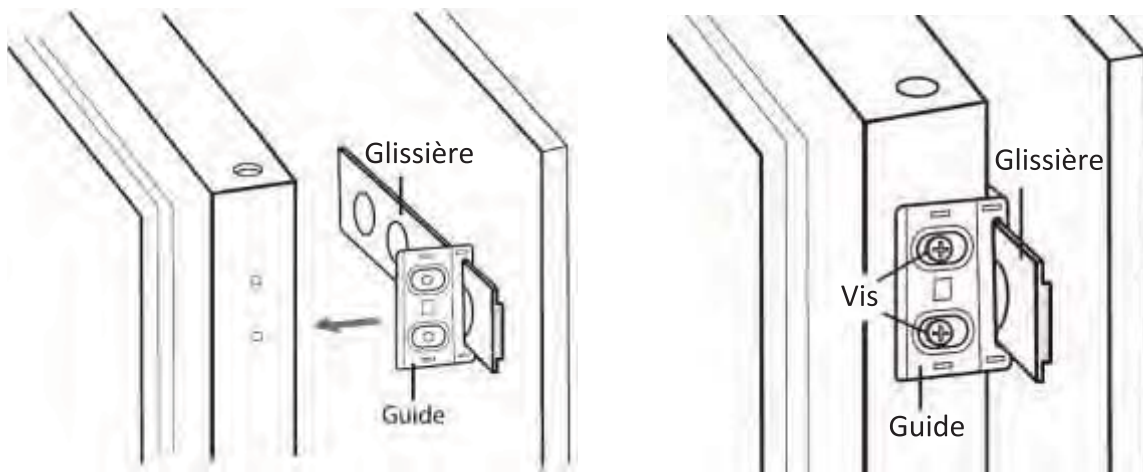
1. Dévissez les vis sur le devant de la porte de l'appareil.
2. Ouvrez les portes de l'appareil et du meuble à un angle de 90 °C. Placez le guide fourni sur le montant de la porte de l'appareil en alignant les trous du guide et ceux du montant de la porte de l'appareil.



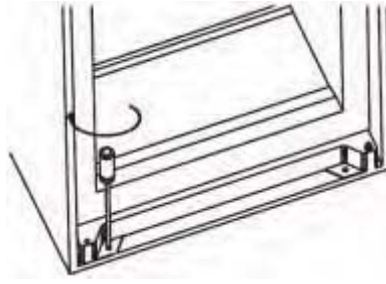
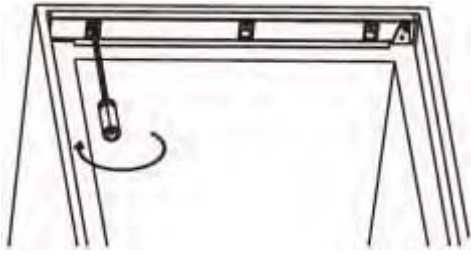
3. Insérez la glissière fournie dans la rainure du guide. Poussez ensemble les portes de l'appareil et du meuble et marquez la position des trous de la glissière sur la porte d'habillage.
4. Retirez le guide et fixez la glissière sur la porte avec les deux vis fournies. Fixez le couvercle de glissière fourni sur la glissière jusqu'à ce qu'il s'encastre.



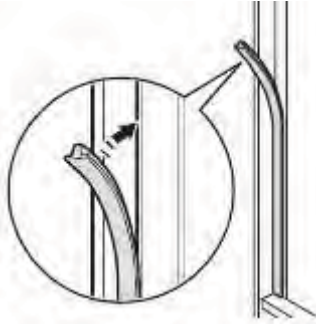
5. Placez à nouveau le guide sur la glissière et fixez-le sur le montant de la porte de l'appareil avec les deux vis fournies. Fixez le couvercle de guide fourni sur le guide jusqu'à ce qu'il s'encastre.
 - Il faut vérifier que la porte du meuble ferme normalement.



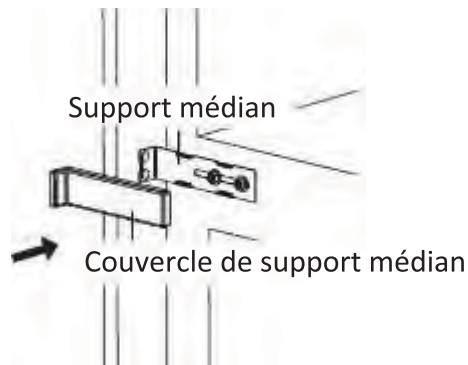
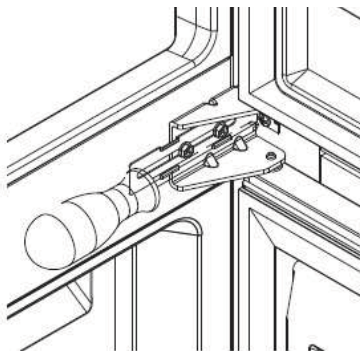
6. Effectuez la même procédure pour fixer les trois autres glissières et guides sur les portes de l'appareil.
7. Assemblez le support supérieur sur le meuble avec les vis courtes fournies et assemblez les supports inférieurs sur le meuble avec les 2 vis longues fournies.



8. Placez le joint fourni entre l'appareil et le caisson, uniquement du côté sans charnière.



9. Fixez les deux supports médians sur le meuble avec les vis courtes fournies. Assemblez les couvercles fournis sur les supports médians.



TEMPÉRATURE AMBIANTE

Cet appareil est conçu pour fonctionner à une température ambiante comprise entre 16 °C et 38 °C. Si la température est plus basse ou plus élevée, l'appareil ne fonctionnera pas correctement. Si la température ambiante dépasse cette limite pendant des périodes prolongées, la température dans le compartiment de congélation s'élèvera au-dessus de -18 °C et les aliments risquent de se gâter.

AVANT DE PLACER DES ALIMENTS DANS L'APPAREIL

- Retirez tous les éléments d'emballage.
- Laissez l'appareil fonctionner à vide pendant 2 à 3 heures pour que ses compartiments puissent refroidir jusqu'à une température appropriée.
- Nettoyez l'intérieur de l'appareil avec de l'eau tiède et un peu de détergent liquide pour enlever les

poussières dues au transport et à la fabrication.

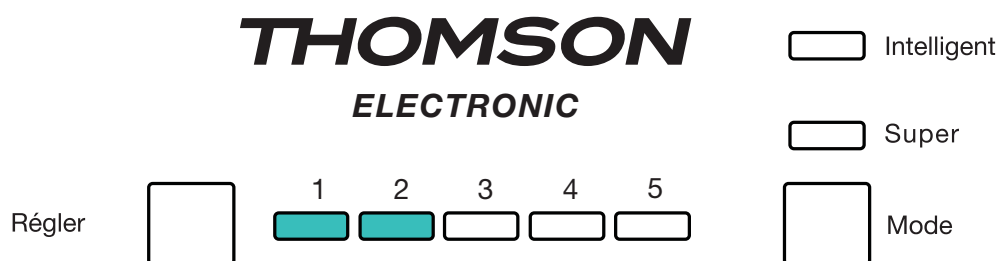
PANNE DE COURANT

En cas de panne de courant, n'ouvrez pas la porte. Les aliments congelés ne seront pas impactés par une panne de courant de moins de 16 heures.

Ne recongelez pas des aliments congelés qui ont été complètement décongelés. Leur consommation serait alors potentiellement dangereuse.

CONTRÔLE DE LA TEMPÉRATURE

Cet appareil est pourvu d'un panneau de contrôle dans le compartiment de réfrigération.



Vous pouvez régler la température en appuyant plusieurs fois sur **Adjust**. Le voyant de température correspondant (1 à 5) s'allume.

- 1 : réglage le froid 5 : réglage le plus froid

La température et la durée de fonctionnement sont impactées par l'emplacement de l'appareil, la fréquence d'ouverture des portes et la température de la pièce où se trouve l'appareil.

Lors de la première utilisation de l'appareil ou après l'avoir dégivré, réglez la température sur le réglage le plus froid pendant 2 heures au minimum avant de placer des aliments à conserver, puis réglez le bouton de contrôle sur le réglage médian.

Pour éteindre l'appareil, maintenez **Adjust** appuyé 5 secondes environ. Pour l'allumer, maintenez à nouveau **Adjust** appuyé 5 secondes environ.

Mode Intelligent

Pour activer ce mode, appuyez plusieurs fois sur **Mode** jusqu'à ce que le voyant correspondant s'allume. La température interne du réfrigérateur congélateur est automatiquement réglée pour optimiser la réfrigération et la congélation en fonction de la température ambiante.

Mode Super

Ce mode permet de congeler des aliments rapidement tout en conservant leurs nutriments, vitamines, saveurs et aspect.

Pour activer ce mode, appuyez plusieurs fois sur **Mode** jusqu'à ce que le voyant Super s'allume.

Ce mode est automatiquement désactivé après 54 heures de fonctionnement : l'appareil reprend alors le réglage de température d'origine.

Alarme d'ouverture de porte

Si les portes sont laissées ouvertes ou n'ont pas été refermées correctement pendant 90 secondes environ, une alarme sonne.

Pour éteindre l'alarme, fermez correctement les portes.

DÉPLACER L'APPAREIL

Si l'appareil est éteint (quelle qu'en soit la raison), attendez 10 minutes avant de le rallumer. Cela permet à la pression du système de réfrigération de s'équilibrer avant le redémarrage.

- Éteignez l'appareil et débranchez-le de la prise secteur. Retirez tous les aliments. Retirez également tous les éléments amovibles (clayettes, accessoires, etc.) ou fixez-les dans l'appareil pour éviter des chocs.
- Déplacez l'appareil et réinstallez-le. Si l'appareil a été allongé sur le côté pendant un certain temps, laissez-le à la verticale pendant 10 minutes au minimum avant de l'allumer.

Votre appareil utilise de l'isobutane (R600a) comme réfrigérant. Le R600a est un gaz naturel et écologique, mais il est explosif. Vous devez donc faire attention pendant le transport et l'installation pour éviter que les éléments de réfrigération de l'appareil ne soient endommagés. En cas de fuite due à la détérioration des éléments de réfrigération, éloignez votre appareil des flammes nues et des sources de chaleur, et ventilez plusieurs minutes la pièce où il se trouve.

CONGELER ET STOCKER DES ALIMENTS DANS LE COMPARTIMENT DE CONGÉLATION

Utiliser le compartiment de congélation

- Pour conserver des aliments congelés.
- Pour préparer des glaçons.
- Pour congeler des aliments.

Remarque : Vérifiez que la porte du compartiment de congélation a été correctement fermée.

Acheter des aliments surgelés

- L'emballage ne doit pas être endommagé.
- Respectez la « date de péremption / date limite de consommation / à utiliser de préférence avant ».
- Si possible, transportez les aliments congelés dans un sac isolant et mettez-les rapidement dans le compartiment de congélation.

Stocker des aliments surgelés

Conservez-les à -18 °C ou à une température plus froide. Évitez d'ouvrir la porte du congélateur quand cela n'est pas nécessaire.

Congeler des aliments frais

Congelez uniquement des aliments frais et en bon état.

Pour préserver au mieux la valeur nutritionnelle, la saveur et la couleur des légumes, il faut les blanchir avant de les congeler.

Les aubergines, poivrons, courgettes et asperges ne nécessitent pas d'être blanchis.

Remarque : Maintenez les aliments à congeler à l'écart des aliments déjà congelés.

- Les aliments suivants peuvent être congelés :
Gâteaux et pâtisseries, poissons et fruits de mer, viande, gibier, volaille, légumes, fruits, fines herbes, œufs dans leur coquille, produits laitiers (tels que le fromage et le beurre), plats préparés et restes (tels que les soupes), ragoûts, poissons et viandes cuites, plats de pomme de terre, soufflés et desserts.
- Les aliments suivants ne doivent pas être congelés :
Certains types de légume généralement consommés crus (tels que les radis et laitues), les œufs dans leur coquille, le raisin, les pommes entières, les pêches et poires, les œufs durs, le yaourt, le lait caillé, la crème aigre et la mayonnaise.

Emballer des aliments congelés

Pour éviter que les aliments ne perdent leur saveur ou ne se dessèchent, conservez-les dans des emballages hermétiques.

1. Placez les aliments dans l'emballage.
2. Expulsez l'air.
3. Refermez l'emballage hermétique.
4. Étiquetez l'emballage avec les contenus et les dates de congélation.

Emballage approprié :

Film plastique, film tubulaire de polyéthylène, papier aluminium, boîtes de congélation.

Ces produits sont disponibles dans les magasins spécialisés.

Durées de conservation recommandées des aliments congelés dans le compartiment de congélation

Ces durées diffèrent selon le type d'aliment. Les aliments que vous congeler peuvent être conservés de 1 à 12 mois (au moins à - 18 °C).

Aliments	Durée de conservation
Lard, ragoût, lait	1 mois
Pain, crème glacée, saucisses, tartes, crustacés cuisinés, poisson gras	2 mois
Poisson maigre, crustacés, pizza, scones et muffins	3 mois
Jambons, gâteaux, biscuits, côtes de bœuf et de mouton, pièces de volaille	4 mois
Beurre, légumes (blanchis), œufs entiers et jaunes d'œuf, écrevisses cuites, viande hachée (cru), porc (cru)	6 mois
Fruits (en sirop ou séchés), blancs d'œuf, bœuf (cru), poulet entier, mouton (cru), gâteaux aux fruits	12 mois

N'oubliez jamais:

- Quand vous congelez des aliments frais comportant une « date de péremption / date limite de consommation / à utiliser de préférence avant », vous devez les congeler avant l'expiration de cette date.
- Vérifiez que les aliments n'ont jamais été précédemment congelés. Les aliments congelés qui ont été complètement décongelés ne doivent pas être recongelés.
- Une fois décongelés, les aliments doivent être consommés rapidement.

Préparer des glaçons

Remplissez un bac à glaçons (non fourni) au $\frac{3}{4}$ avec de l'eau potable, puis mettez-le dans le compartiment de congélation.

Si le bac à glaçons est coincé dans le compartiment de congélation, décoincez-le exclusivement avec un ustensile non coupant.

Pour sortir les glaçons, tordez légèrement le bac à glaçons ou placez-le brièvement sous l'eau courante.

STOCKER DES ALIMENTS DANS LE COMPARTIMENT DE RÉFRIGÉRATION

L'appareil aide à prolonger les durées de conservation des aliments frais périssables.

Conservation des aliments frais

Pour des résultats optimaux :

- Stockez des aliments très frais et de bonne qualité.
- Veillez à bien emballer les aliments ou à les recouvrir avant de les stocker. Cela permet d'éviter que les aliments se déshydratent, que leur couleur ou leur goût se dégrade, et cela aide à préserver leur fraîcheur. Cela permet également d'éviter le transfert des odeurs.
- Veillez à ce que les aliments ayant une odeur forte soient emballés ou recouverts et soient rangés à l'écart des aliments tels que le beurre, le lait et la crème qui peuvent être gâtés par les odeurs fortes.
- Attendez que les aliments chauds aient refroidi avant de les mettre dans le compartiment de réfrigération.

Produits laitiers et œufs

- La plupart des aliments laitiers préemballés comportent une « date de péremption / date limite de consommation / à utiliser de préférence avant » imprimée sur leur emballage. Rangez-les dans le compartiment de réfrigération et consommez-les avant la date recommandée.
- Le beurre peut être gâté par les aliments ayant une odeur forte, il est donc préférable de le conserver dans un récipient hermétique.
- Les œufs peuvent être conservés dans le compartiment de réfrigération.



Viande rouge

- Placez la viande rouge fraîche sur une assiette et recouvrez-la avec du papier paraffiné, du film plastique ou du papier aluminium.
- Rangez les viandes cuites et crues sur des assiettes séparées. Cela permet d'éviter que le jus des viandes crues ne contamine les produits cuits.



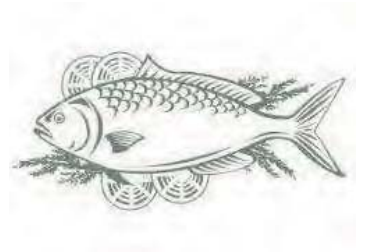
Volaille

- Les volailles entières fraîches doivent être rincées à l'intérieur et à l'extérieur à l'eau courante froide, séchées et placées sur une assiette. Recouvrez-les avec du film plastique ou du papier aluminium.
- Les morceaux de volaille doivent également être conservés de cette manière. Les volailles entières ne doivent jamais être farcies pendant leur stockage, mais uniquement juste avant d'être cuites, sinon cela peut provoquer une intoxication alimentaire.
- Laissez refroidir et réfrigérez rapidement les volailles cuites. Retirez la farce des volailles et conservez-la séparément.



Poisson et fruits de mer

- Les poissons entiers et les filets de poisson doivent être consommés le jour de leur achat. Ils doivent être réfrigérés sur une assiette et recouverts avec du film plastique, du papier paraffiné ou du papier aluminium jusqu'au moment de leur consommation.
- S'ils doivent être stockés jusqu'au lendemain ou plus longtemps, veillez à sélectionner du poisson extrêmement frais. Les poissons entiers doivent être rincés à l'eau froide pour enlever les écailles et saletés, puis ils doivent être séchés avec du papier essuie-tout. Placez un poisson entier ou des filets de poisson dans un sachet en plastique.
- Veillez à ce que les crustacés restent froids en permanence. Consommez-les dans 1 à 2 jours.



Aliments précuits et restes

- Ils doivent être conservés dans des récipients couverts appropriés pour éviter qu'ils ne sèchent.
- Conservez-les 1 à 2 jours seulement.
- Réchauffez les restes une seule fois et jusqu'à ce qu'ils soient chauds et dégagent de la vapeur.



Fruits frais et légumes

- Les bacs à légumes sont l'endroit optimal de conservation des fruits frais et légumes.
- Veillez à ne pas stocker les aliments suivants à des températures inférieures à 7 °C pendant de longues périodes :
Les agrumes, melons, aubergines, ananas, papayes, courgettes, fruits de la passion, concombres, poivrons, tomates.
- Des changements indésirables se produiront à basse température, par exemple la perte de fermeté de la chair, le brunissage et/ou l'accélération de la décomposition.
- Ne réfrigérez pas les avocats (tant qu'ils ne sont pas mûrs), les bananes et les mangues.

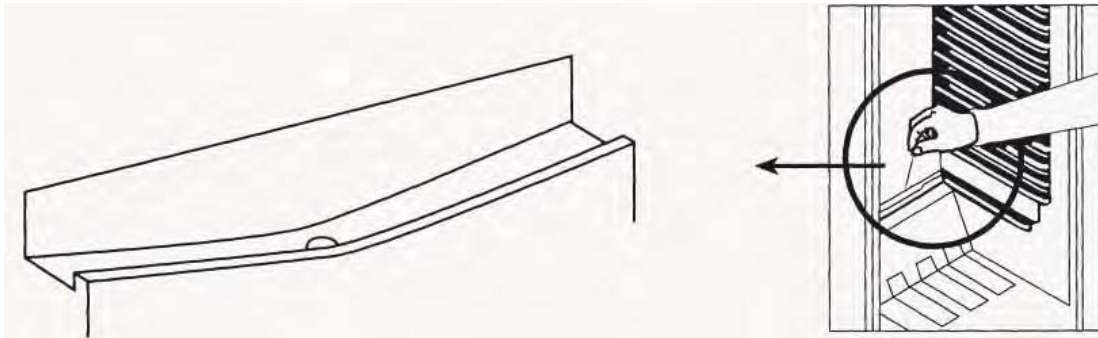


DÉGIVRAGE

Le compartiment de réfrigération est dégivré automatiquement chaque fois que le compresseur s'arrête. L'eau de dégivrage est automatiquement dirigée via le trou de drainage jusqu'au bac se trouvant

au-dessus du compresseur au dos de l'appareil, d'où elle s'évapore.

Veillez à ce que le trou de drainage au dos du réfrigérateur ne soit pas bouché.



Dégivrage du compartiment de congélation

Le compartiment de congélation doit être dégivré régulièrement ou dès que l'épaisseur du givre dépasse 3 mm.



Ne raclez pas le givre ou la glace avec un couteau ou un objet pointu. Cela peut endommager les tubulures du circuit réfrigérant.

1. Retirez les aliments congelés et placez-les temporairement dans un endroit frais.
2. Positionnez le bouton de la température sur 0, puis débranchez la fiche de l'appareil de la prise secteur.
3. Essuyez la condensation avec un chiffon ou une éponge.
4. Essuyez le compartiment de congélation pour le sécher.
5. Branchez l'appareil et réglez la température sur le réglage désiré.

CONSEILS D'ÉCONOMIE D'ÉNERGIE

Pour optimiser la consommation énergétique de votre appareil :

- Veillez à ce que l'appareil soit correctement aéré comme recommandé dans les instructions d'installation.
- Attendez que les aliments et les boissons chaudes aient refroidi avant de les mettre dans l'appareil.
- Décongelez les aliments congelés dans le compartiment du réfrigérateur en utilisant la température basse des aliments congelés pour refroidir les aliments conservés dans le réfrigérateur.
- Minimisez la fréquence d'ouverture des portes.
- Ouvrez l'appareil aussi brièvement que possible.
- Veillez à ce que les portes de l'appareil soient toujours correctement fermées.

BRUITS DE FONCTIONNEMENT

Bruits normaux

- Les moteurs sont en fonctionnement.

- Le réfrigérant s'écoulant dans les tubulures.

NETTOYAGE ET ENTRETIEN



N'utilisez pas de solvant ni de nettoyant abrasif.

1. Débranchez l'appareil de la prise secteur.
2. Sortez les aliments et placez-les dans un endroit frais.
3. Nettoyez l'appareil avec un chiffon doux, de l'eau tiède et du détergent.
4. Essuyez le joint de porte à l'eau claire uniquement, puis essuyez-le pour le sécher intégralement.
5. Après nettoyage, rebranchez l'appareil et réglez la température.
6. Remettez les aliments dans l'appareil.


Les lampes LED dans le compartiment de réfrigération ne peuvent pas être remplacées par l'utilisateur. Si les lampes LED s'arrêtent de fonctionner, contactez le centre de réparation agréé local.

DÉPANNAGE

En cas de problème avec votre appareil, effectuez les vérifications suivantes avant de contacter le service client.

Problème	Causes possibles	Solution possible
L'appareil ne fonctionne pas.	La prise électrique n'est pas sous tension.	Vérifiez que la fiche est correctement branchée et que la prise est sous tension.
L'appareil est bruyant.	Le meuble est instable ou n'est pas à l'horizontale.	Reportez-vous au chapitre « Installation ».
L'appareil ne refroidit pas.	Le réglage de température est incorrect. La porte est fréquemment ouverte. Beaucoup d'aliments ont récemment été ajoutés dans l'appareil.	Reportez-vous au chapitre « Contrôle de la température ». Minimisez la fréquence d'ouverture de la porte pour permettre à la température de se stabiliser.

SPÉCIFICATIONS

Marque	Thomson
Type d'appareil	Réfrigérateur congélateur combiné
Modèle	COMBI TH 178 BI A++
Nombre d'étoiles	
Classe climatique + Plage de température ambiante	N (+16 °C ~ +32 °C) ST (+16 °C ~ +38 °C)
Classe de protection contre les chocs électriques	I
Tension et fréquence nominales	220-240 V~ 50 Hz
Intensité nominale	0.70A
Puissance d'entrée nominale	100W
Puissance maximale de la lampe	2W
Réfrigérant/Quantité	R600a/ 55g
Consommation électrique	0.569kWh/24 h
Volume de stockage du réfrigérateur	185L
Volume de stockage du congélateur	65L
Volume net total	250L
Volume brut total	259L
Capacité de congélation	3.0kg/24 h
Poids net	55kg
Gaz isolant	Cyclopentane
Dimensions du produit (L x P x H ; mm)	540x540 x1785mm
Classe d'efficacité énergétique (1)	A++
Consommation électrique (2)	208kWh/an
Bruit	42dB(A)
Durée de montée en température	16 heures
(1) Classe énergétique : A ⁺⁺⁺D (A ⁺⁺⁺ = économique D = moins économique)	
(2) La consommation électrique réelle dépend des conditions d'utilisation et de l'emplacement de l'appareil.	

THOMSON est une marque de Technicolor utilisée sous licence par DARTY

MISE AU REBUT



En tant que distributeur responsable, nous accordons une grande importance à la protection de l'environnement.

Nous vous encourageons à respecter les procédures correctes de mise au rebut de votre appareil, des piles et des éléments d'emballage. Cela aidera à préserver les ressources naturelles et à garantir qu'il soit recyclé d'une manière respectueuse de la santé et de l'environnement.

Vous devez jeter ce produit et son emballage selon les lois et les règles locales.

Puisque ce produit contient des composants électroniques et parfois des piles, le produit et ses accessoires doivent être jetés séparément des déchets domestiques lorsque le produit est en fin de vie.

Pour plus de renseignements sur les procédures de mise au rebut et de recyclage, contactez les autorités de votre commune.

Apportez l'appareil à point de collecte local pour qu'il soit recyclé. Certains centres acceptent les produits gratuitement.

Hotline Darty France

Quels que soient votre panne et le lieu d'achat de votre produit en France, avant de vous déplacer en magasin Darty, appelez le 0 978 970 970 (prix d'un appel local) 7j/7 et 24h/24.

Hotline Vanden Borre

Le service après-vente est joignable au +32 2 334 00 00, du lundi au vendredi de 8h à 18h et le samedi de 9h à 18h.

En raison des mises au point et améliorations constamment apportées à nos produits, de petites incohérences peuvent apparaître dans ces instructions. Veuillez nous excuser pour la gêne occasionnée.

ZONE LA PLUS FROIDE DU REFRIGERATEUR



Le symbole ci-contre indique l'emplacement de la zone la plus froide de votre réfrigérateur. Cette zone est délimitée en bas par la vitre du bac à légumes, et en haut par le symbole ou bien la clayette positionnée à la même hauteur. Afin de garantir les températures dans cette zone, veillez à ne pas modifier le positionnement de cette clayette.

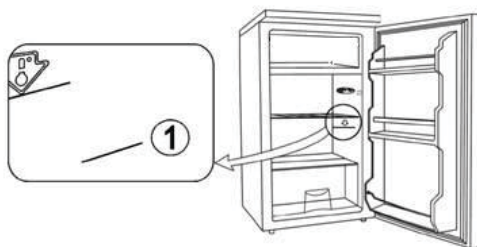
Dans les réfrigérateurs à air pulsé (équipés d'un ventilateur ou modèles No Frost), le symbole de la zone la plus froide n'est pas représenté car la température à l'intérieur de ceux-ci est homogène.

INSTALLATION DE L'INDICATEUR DE TEMPERATURE

Pour vous aider à bien régler votre réfrigérateur, celui-ci est équipé d'un indicateur de température qui permettra de contrôler la température moyenne dans la zone la plus froide.

ATTENTION: Cet indicateur est prévu pour fonctionner uniquement avec votre réfrigérateur, veillez à ne pas l'utiliser dans un autre réfrigérateur (en effet, la zone la plus froide n'est pas identique), ou pour toute autre utilisation.

INDICATEUR DE TEMPERATURE: ZONE LA PLUS FROIDE DE VOTRE REFRIGERATEUR.



VERIFICATION DE LA TEMPERATURE DANS LA ZONE LA PLUS FROIDE

• Grâce à l'indicateur de température, vous pourrez vérifier régulièrement que la température de la zone la plus froide est correcte. En effet, la température à l'intérieur du réfrigérateur est fonction de plusieurs facteurs tels que la température ambiante du local, la quantité de denrées stockées, la fréquence d'ouverture de la porte. Prenez ces facteurs en considération lors du réglage de l'appareil.

Lorsque l'indicateur indique « OK », cela signifie que votre thermostat est bien réglé, et que la température intérieure est correcte.

Si la couleur de l'indicateur est blanche, cela signifie que la température est trop élevée, il faut dans ce cas augmenter le réglage du thermostat et attendre 12 heures pour effectuer un nouveau contrôle visuel de l'indicateur.

Après chargement ou ouverture de la porte, il est possible que l'indicateur devienne blanc au bout de quelques instants.



Réglage correct



Température trop élevée, réglez le thermostat

