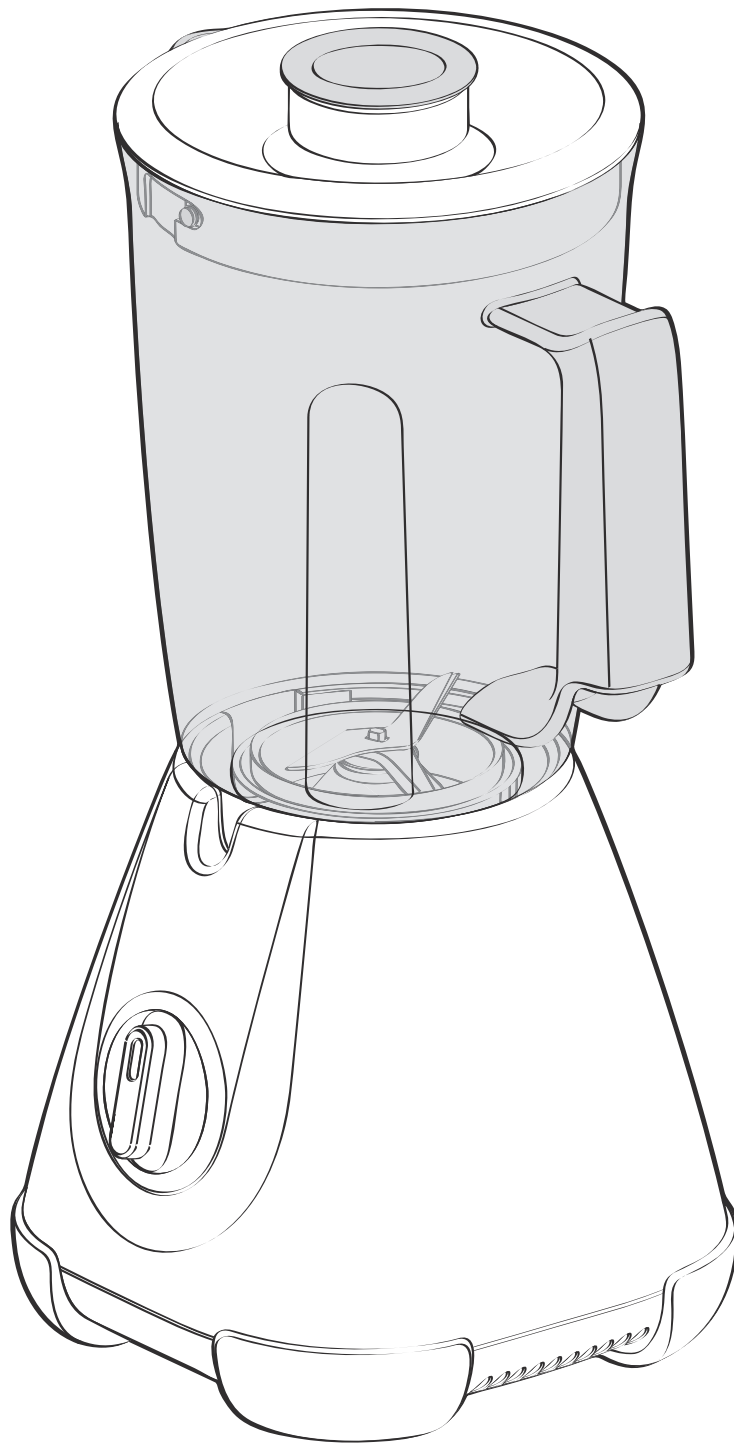


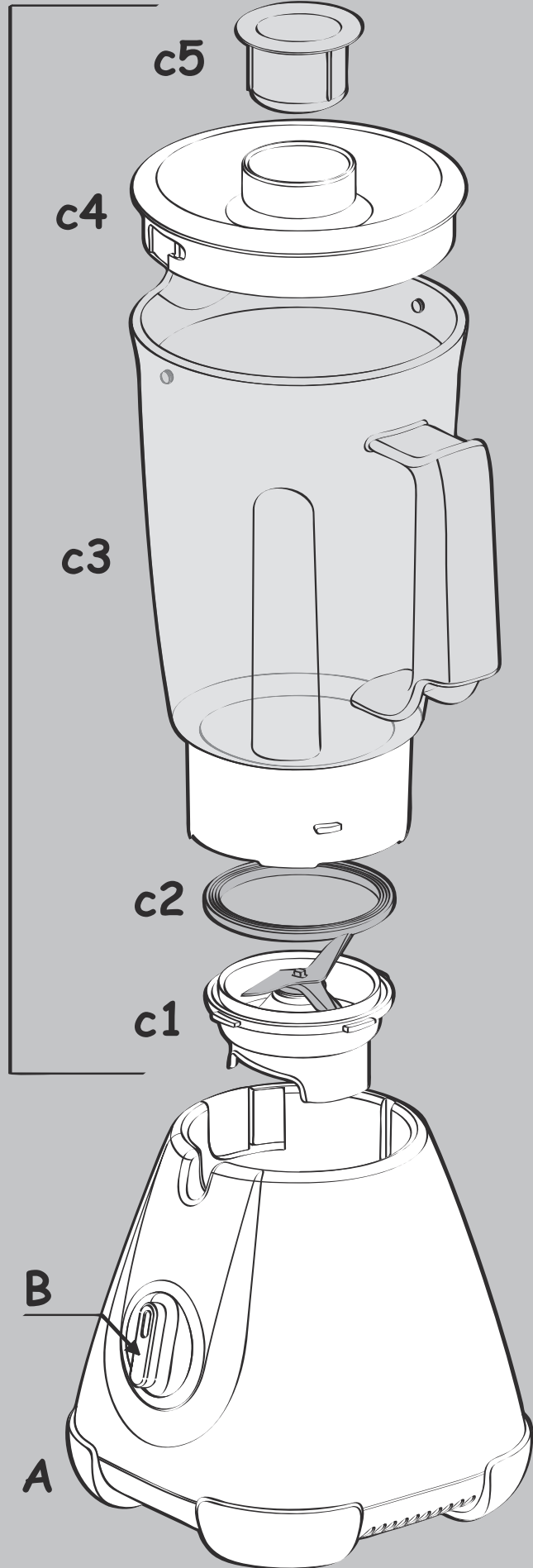
*Moulinex*  
faciclic



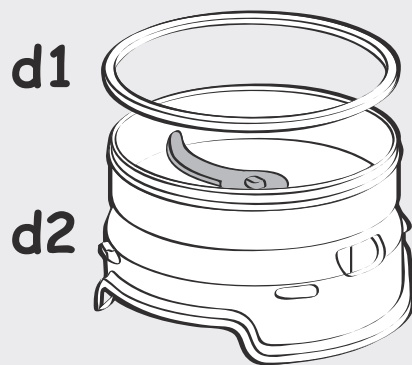
[www.moulinex.com](http://www.moulinex.com)

FR  
NL  
EN  
DE  
ES  
IT  
PT  
DA  
SV  
NO  
FI  
EL  
TR  
AR  
FA  
TH

C



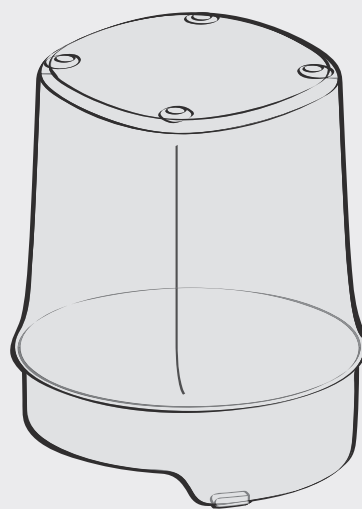
D(\*)

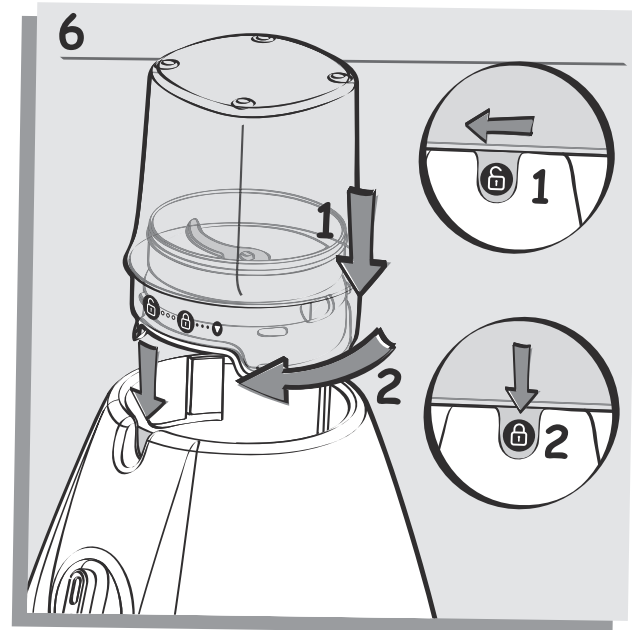
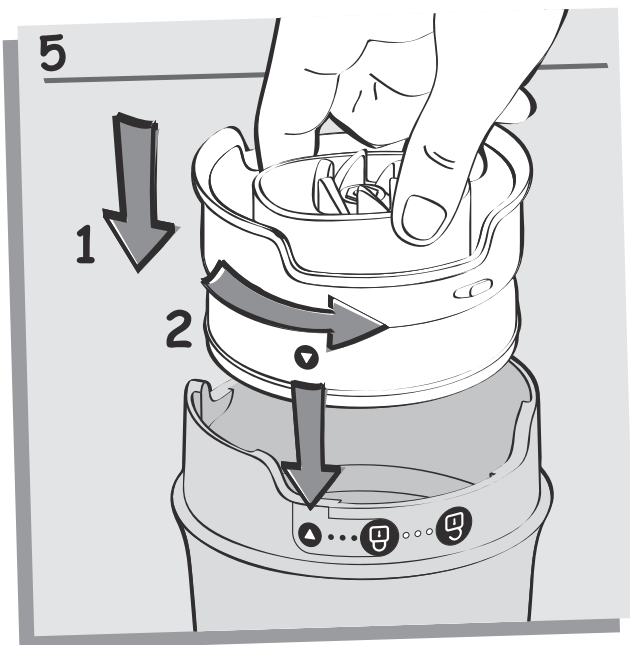
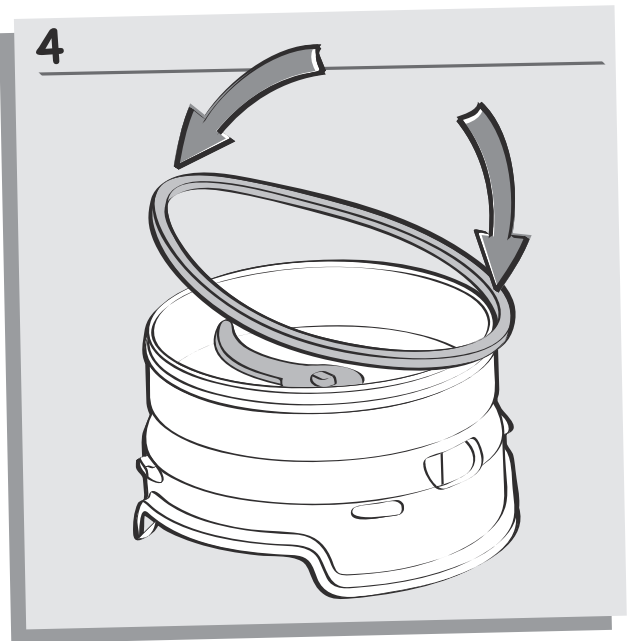
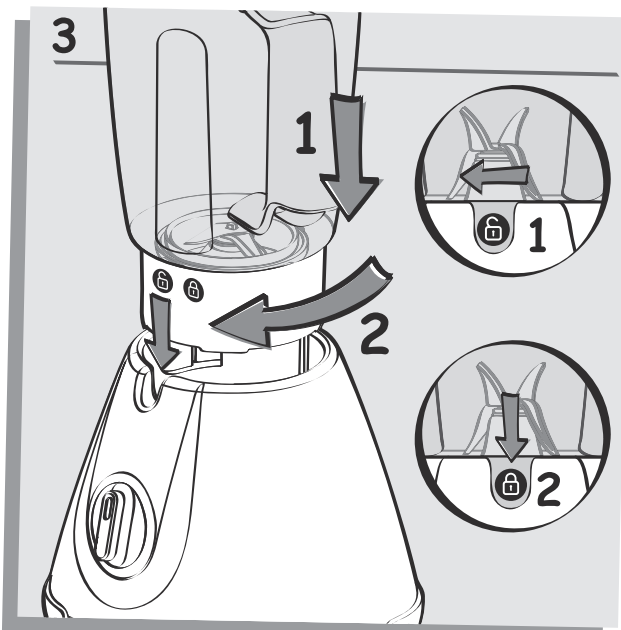
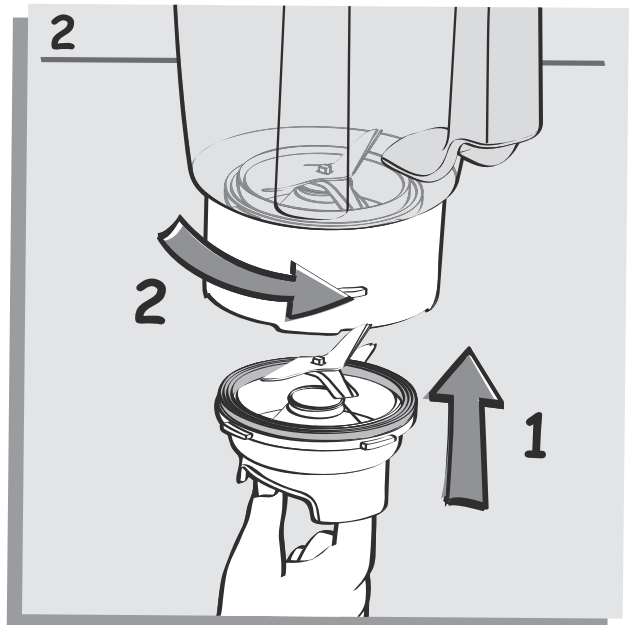
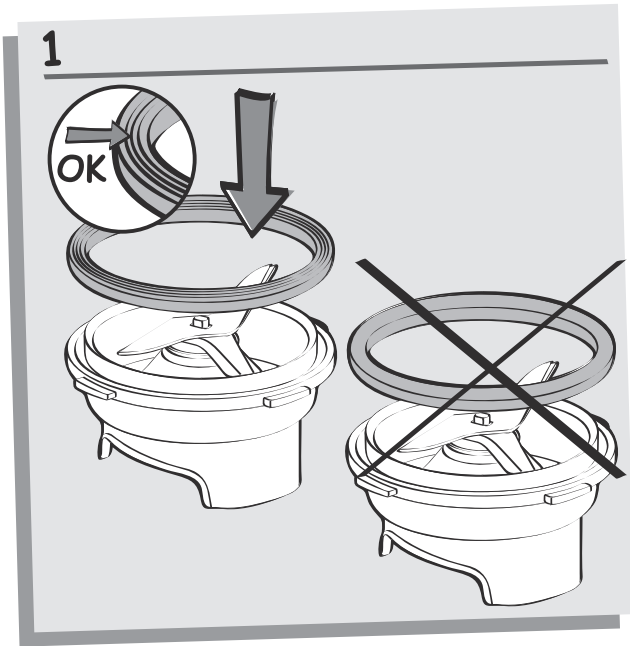


E(\*)



F





## DESCRIPTION DE L'APPAREIL

- A** Bloc moteur
- B** Sélecteur de vitesse
- C** Ensemble blender :
  - **c1** Bloc lames
  - **c2** Joint d'étanchéité
  - **c3** Bol blender gradué
  - **c4** Couvercle
  - **c5** Bouchon doseur
- D** Moulin à fines herbes  
(\*accessoire selon modèle)
  - **d1** Joint d'étanchéité
  - **d2** Bloc lames fines herbes
- E** Moulin à épices  
(\*accessoire selon modèle)
  - **e1** Joint d'étanchéité
  - **e2** Bloc lames épices
- F** Bol moulin à fines herbes et moulin à épices

Les accessoires contenus dans le modèle que vous venez d'acheter, sont représentés sur l'étiquette sur le dessus de l'emballage.

## CONSIGNES DE SÉCURITÉ

- Lisez attentivement le mode d'emploi avant la première utilisation de votre appareil : une utilisation non conforme au mode d'emploi dégagerait le fabricant de toute responsabilité.
- Cet appareil n'est pas prévu pour être utilisé par des personnes (y compris les enfants) dont les capacités physiques, sensorielles ou mentales sont réduites ou des personnes dénuées d'expérience ou de connaissance, sauf si elles ont pu bénéficier, par l'intermédiaire d'une personne responsable de leur sécurité, d'une surveillance ou d'instructions préalables concernant l'utilisation de l'appareil. Il convient de surveiller les enfants pour s'assurer qu'ils ne jouent pas avec l'appareil.
- L'appareil est conçu pour fonctionner uniquement en courant alternatif. Vérifiez que la tension d'alimentation indiquée sur la plaque signalétique de l'appareil correspond bien à celle de votre installation électrique.
- Ce produit est exclusivement destiné à un usage domestique. Le fabricant décline toute responsabilité et se réserve le droit de résilier la garantie en cas d'utilisation commerciale ou inadptée, ou de non-respect des consignes.
- Pensez à débrancher l'appareil de l'alimentation, si vous devez le laisser sans surveillance, avant de placer ou d'enlever les accessoires ou avant de le nettoyer. Ne tirez jamais sur le cordon pour débrancher l'appareil.
- N'utilisez pas votre appareil s'il ne fonctionne pas correctement, s'il a été endommagé ou si le câble d'alimentation ou la fiche sont endommagés. Afin d'éviter tout danger, faites-les obligatoirement remplacer par un centre service agréé (voir liste dans le livret service).
- Toute intervention autre que le nettoyage et l'entretien usuel par le client doit être effectuée par un centre service agréé.
- Ne mettez pas l'appareil, le câble d'alimentation ou la fiche dans du liquide.
- Ne laissez pas le câble d'alimentation à portée de mains des enfants, être à proximité ou en contact avec les parties chaudes de l'appareil, près d'une source de chaleur ou sur un angle vif.

- Pour votre sécurité, ne pas utiliser d'accessoires ou de pièces de rechange, autres que ceux fournis par les centres de service après-vente agréés.
- **Les lames sont très coupantes : manipulez-les avec précaution pour ne pas vous blesser.**
- N'utilisez jamais le blender ou ses accessoires sans ingrédients et ne versez jamais de liquides bouillants dans le bol.
- Utilisez toujours le bol blender avec son couvercle **(c4)**.
- Versez toujours les ingrédients liquides en premier dans le bol avant d'ajouter des ingrédients solides, sans dépasser le niveau maximal.
- Ne placez jamais vos doigts ou tout autre objet dans le blender pendant le fonctionnement de l'appareil.
- Ne pas utiliser les bols comme récipients (congélation, cuisson, stérilisation).
- N'utilisez pas le blender plus de 3 minutes en marche continue.
- Placez le blender sur un plan de travail stable, résistant à la chaleur, propre et sec.
- Ne laissez pas pendre vos cheveux, un foulard, une cravate etc. au dessus du bol ou de ses accessoires pendant le fonctionnement de l'appareil.
- N'utilisez pas le blender en plein air.
- N'enlevez pas le couvercle **(c4)** avant l'arrêt complet des lames.
- N'utilisez jamais cet appareil pour mélanger ou mixer d'autres éléments que des ingrédients alimentaires.

## VERROUILLAGE DE SECURITE

L'appareil ne peut fonctionner lorsque le bol **(C)** ou les accessoires **(D ou E)** n'ont pas été correctement



positionnés et verrouillés sur le bloc moteur **(A)**.

## AVANT LA PREMIERE UTILISATION

- Avant la première utilisation, nettoyer tous les accessoires **(C, D, E, F)** à l'eau chaude savonneuse, mais pas le bloc moteur **(A)**.  
**ATTENTION : Les lames des couteaux sont extrêmement aiguisées, maniez-les avec précaution lors de l'utilisation ou du nettoyage de l'appareil.**
- Assurez-vous que tout emballage soit retiré avant le fonctionnement de l'appareil.
- Remarque importante : Mettre le sélecteur de vitesse **(B)** sur «0» avant de placer le bol blender ou les accessoires sur le bloc moteur.
- L'appareil démarre uniquement si le bol ou l'accessoire est bien positionné et verrouillé sur son corps.
- **Ne faites pas fonctionner le blender si le couvercle n'est pas en place.**

## UTILISATION DE L'APPAREIL

- Humidifiez le joint **(c2)** et positionnez-le correctement sur le bloc lames **(c1)** : les 3 plis du joint doivent être visibles une fois le joint mis en place.
- S'il est positionné dans l'autre sens vous ne pourrez pas verrouiller le bloc lames sur le bol. (Fig. 1)
- Placez l'ensemble **(c1+c2)** sur le

- fond du bol **(c3)**. Verrouillez-le en tournant le bloc lames d'un quart de tour dans le sens inverse des aiguilles d'une montre. (Fig.2)
- Introduisez les ingrédients dans le bol assemblé sans dépasser le niveau maximal indiqué :
    - \* **1,25L pour les mélanges épais**
    - \* **1L pour les préparations liquides**
  - Verrouillez le couvercle **(c4)** sur le bol Placez le bouchon doseur **(c5)** dans son logement situé sur le couvercle.
  - Placez l'ensemble bol blender **(C)** sur le bloc moteur **(A)**. Le cadenas rouge (ouvert)  est aligné dans la fente du bloc moteur. (Fig.3 - position 1)
  - Tournez ensuite le bol blender **(C)** d'un quart de tour jusqu'à ce que le cadenas vert (fermé)  apparaisse. (Fig.3 - position 2)  
2 positions du bol sont possibles : poignée à droite ou à gauche du bloc moteur.
  - Le moulin à fines herbes **(D)** vous permet de hacher en quelques secondes des ingrédients tels que des oignons, de l'ail, de la viande (coupée en morceaux), des fruits secs, de réaliser de la chapelure (biscotte) et de préparer des préparations pour bébés.  
N'utilisez pas le Moulin à fines herbes pour des préparations liquides (jus de fruits ...)
  - Le moulin à épices **(E)** vous permet de moudre en quelques secondes différentes épices : graines de coriandre, poivre...
  - Ces accessoires sont équipés d'un bol **(F)** qui interdit l'accès aux lames pendant leur utilisation.
    - 1- Retournez le bol **(F)** et versez les ingrédients
    - 2- Positionnez le joint d'étanchéité **(d1)** ou **(e1)** dans son logement sur le bloc lames **(d2 ou e2)**.

(Fig.4). Positionnez le bloc lames sur le bol en alignant les 2 repères présents sur le bol et le bloc lames. Verrouillez l'accessoire en tournant le bloc lames d'un quart de tour dans le sens inverse des aiguilles d'une montre. (Fig. 5).  
**Attention : si l'accessoire est mal verrouillé des fuites risquent de se produire.**

- 3- Retournez l'accessoire assemblé **(D ou E)** et positionnez-le sur le bloc moteur. Le cadenas rouge (ouvert)  est aligné dans la fente du bloc moteur. (Fig 6 - position 1)
- 4- Tournez ensuite l'accessoire assemblé **(D ou E)** d'un quart de tour jusqu'à ce que le cadenas vert (fermé)  apparaisse. (Fig. 6 - position 2)
- 5- Branchez l'appareil et tournez le sélecteur de vitesses **(B)** sur la position désirée ou donnez quelques impulsions vers «pulse». Tenir le bol **(F)** pendant le fonctionnement. Pour arrêter l'appareil, ramenez le sélecteur de vitesses **(B)** sur la position "0".
- 6- Déverrouillez l'accessoire en le tournant d'un quart de tour dans le sens inverse des aiguilles d'une montre, jusqu'à ce que le  cadenas rouge (ouvert) apparaisse. Retirez l'accessoire assemblé **(D, E)** du bloc moteur. Retournez-le sur le plan de travail avant de déverrouiller le bloc lames **(d2, e2)** du bol **(F)** en procédant à l'inverse de la mise en place.  
Vous pouvez alors récupérer la préparation dans le bol.

\* La couleur du bol peut s'altérer suite au mixage avec certains ingrédients très durs : (clous de girofle, cannelle ...)

Ingrédients	Quantités (max.)	Temps de fonctionnement	Accessoire
Abricots	40 g	3 s / vitesse 2	<b>D</b>
Chapelure	1 biscotte	par impulsions	<b>D</b>
Oignons	60 g	6 s / vitesse 1	<b>D</b>
Amandes / noisettes décortiquées	60 g	par impulsions	<b>D</b>
Persil / coriandre fraîche	10 g	par impulsions	<b>D</b>
Graines de coriandre	40 g	30 s / vitesse 2	<b>E</b>

## NETTOYAGE DE L'APPAREIL

- Débranchez l'appareil et retirez les accessoires.
- Manipulez-les avec précaution, les lames du bol blender et des accessoires sont coupantes.
- Enlevez le bol et rincez-le sous l'eau courante ainsi que son couvercle.
- Pour nettoyer le bloc moteur **(A)**, utilisez un chiffon humide. Séchez-le soigneusement.
- Ne plongez jamais le bloc moteur **(A)** sous l'eau courante.
- Pour faciliter le nettoyage, pensez à laver les éléments amovibles à l'eau chaude savonneuse immédiatement après l'utilisation.
- Le bol **(C)** et les accessoires **(D, E)** peuvent être nettoyés au lave-vaisselle dans le panier supérieur avec le programme «ECO» ou «PEU SALE».
- Pour faciliter le nettoyage du bol blender **(C)**, déverrouillez le bloc lames **(c1)** en le tournant d'un quart de tour dans le sens inverse des aiguilles d'une montre. Retirez le joint d'étanchéité **(c2)** et nettoyez-le à l'eau courante ou au lave-vaisselle.

## SI VOTRE APPAREIL NE FONCTIONNE PAS, QUE FAIRE ?

Problèmes	Causes	Solutions
Le produit ne fonctionne pas.	La prise n'est pas branchée.	Branchez l'appareil sur une prise de même voltage.
	Le bol ou l'accessoire n'est pas correctement positionné ou verrouillé sur le bloc moteur.	Vérifiez que le bol ou les accessoires sont bien positionnés et verrouillés sur le bloc moteur suivant fig. notice.
Vibrations excessives.	Le produit n'est pas posé sur une surface plane.	Placez le produit sur une surface plane.
	Volume d'ingrédients trop important.	Réduisez la quantité d'ingrédients traités.
Fuite par le couvercle.	Volume d'ingrédients trop important.	Réduisez la quantité d'ingrédients traités.
	Le couvercle n'est pas bien positionné.	Verrouillez correctement le couvercle sur le bol blender.
Fuite par le bas du bol blender.	Le joint <b>(c2)</b> du bol blender est mal positionné ou absent.	Repositionnez le joint et verrouillez correctement le porte lame.
Fuite par le bas des accessoires.	Le joint sur le bloc lames <b>(d2)</b> ou <b>(e2)</b> est mal verrouillé ou absent	Repositionnez le joint sur le bloc lames <b>(d2)</b> ou <b>(e2)</b> et verrouillez-le correctement sur le couvercle <b>(F)</b> .
Le couteau ne tourne pas facilement.	Morceaux d'aliments trop gros ou trop durs.	Réduisez la taille ou la quantité d'ingrédients traités. Ajoutez du liquide.
Impossible de verrouiller le bloc lames avec joint <b>(c1+c2)</b> sur bol <b>(c3)</b> .	Le joint <b>(c2)</b> est mal positionné.	Repositionnez le joint, les 3 plis sont visibles suivant fig. 1

### Votre blender ne fonctionne toujours pas ?

Adressez-vous à un centre service agréé (voir liste dans livret service). Vous pouvez personnaliser votre blender et vous procurer auprès de votre revendeur habituel ou d'un

centre agréé les accessoires suivants : Accessoire Moulin fines herbes **(D)**, l'accessoire Moulin à épices **(E)**, ou un bol blender **(C)** supplémentaire.





- **Elimination des matériaux d'emballage et de l'appareil.**

L'emballage comprend exclusivement des matériaux sans danger pour l'environnement, pouvant être jetés conformément aux dispositions de recyclage en vigueur.

Pour la mise au rebut de l'appareil, se renseigner auprès du service approprié de votre commune.

- **Produits électroniques ou produits électriques en fin de vie :**

Votre appareil est prévu pour fonctionner durant de longues années. Toutefois, le jour où vous envisagez de le remplacer, ne le jetez pas dans votre poubelle ou dans une décharge mais apportez-le au point de collecte mis en place par votre commune (ou dans une déchetterie le cas échéant).



### **Participons à la protection de l'environnement !**



Votre appareil contient de nombreux matériaux valorisables ou recyclables.



Confiez celui-ci dans un point de collecte pour que son traitement soit effectué.