

Miele

Mode d'emploi et notice de montage



Réfrigérateur avec compartiment de
congélation

zone PerfectFresh et DynaCool

K 34282 iDF

K 35282 iDF

K 37282 iDF

Veuillez lire **impérativement**
et la notice de montage
avant de mettre en service cet appareil.
Vous éviterez ainsi de vous blesser et
d'endommager votre appareil.

fr - BE

M.-Nr. 09 521 450

Votre contribution à la protection de l'environnement

Emballage recyclable

L'emballage protège l'appareil contre d'éventuels dégâts pendant le transport. Le fabricant a opté pour un matériau supporté par l'environnement et réutilisable.

En réinsérant l'emballage dans le circuit, on réduit la consommation de matières premières et la prolifération des déchets. Ne le jetez donc pas avec vos déchets ordinaires mais portez-le plutôt au parc à conteneurs communal le plus proche. Pour savoir où ce dernier se trouve, il vous suffit de vous adresser à votre administration communale.

Elimination de votre ancien appareil

Lors de l'achat de votre nouvel appareil, vous avez payé une contribution. Elle servira intégralement au futur recyclage de cet appareil, qui contiendra encore des matériaux utiles. Son recyclage permettra de réduire le gaspillage et la pollution.



Si vous avez des questions à propos de l'élimination de votre ancien appareil, veuillez prendre contact avec

– le commerçant qui vous l'a vendu

ou

– la société Recupel,
au 02 / 706 86 10,
site web: www.recupel.be

ou encore

– votre administration communale si vous apportez votre ancien appareil à un parc à conteneurs.

Veillez à ne pas endommager les tubulures du circuit frigorifique de votre réfrigérateur jusqu'à son enlèvement vers une décharge assurant le recyclage des matériaux. On évitera ainsi que le fluide frigorifique contenu dans le circuit et l'huile contenue dans le compresseur ne soient libérés dans l'atmosphère.

Veillez aussi à ce que l'appareil reste hors de portée des enfants jusqu'à ce qu'il soit évacué.

Votre contribution à la protection de l'environnement	2
Emballage recyclable	2
Élimination de votre ancien appareil	2
Description de l'appareil	6
Produits optionnels	8
Porte-bouteilles	8
Clayette subdivisée	8
Consignes de sécurité et mises en garde	9
Comment économiser de l'énergie ?	18
Mise en marche et arrêt de l'appareil	20
Avant la première utilisation	20
En cas d'absence prolongée	21
La température adéquate	22
. . . dans le réfrigérateur et dans la zone PerfectFresh	22
Répartition automatique de la température (DynaCool)	22
. . . dans le compartiment de congélation	22
Affichage de la température	23
Réglage de la température	23
Pour modifier la température dans la zone PerfectFresh	24
Modification des réglages	25
Mode de réglage	25
Activation et désactivation du verrouillage	25
Utilisation de la fonction SuperFrost	27
Fonction Superfroid	27
Alarme de porte	28
Alarme de porte	28
Désactivation du signal d'alarme sonore	28
Conservation des aliments dans le réfrigérateur	29
Différentes zones de réfrigération	29
Aliments non adaptés au réfrigérateur	30
Éléments à prendre en considération lors de l'achat d'aliments	31
Conservation des produits alimentaires	31

Table des matières

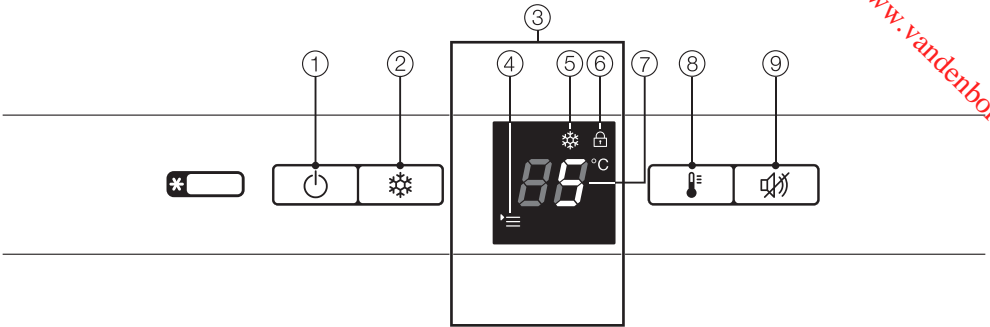
Conservation des aliments dans la zone PerfectFresh	32
Compartiment sec ♠	33
Compartiment humide ♠, ♠♠	33
Pas d'augmentation du degré d'humidité ♠	33
Augmentation du degré d'humidité ♠♠	33
Aménagement intérieur	35
Modification de la position du balconnet/porte-bouteilles	35
Modification de la position du cale-bouteilles	35
Modification de la position des clayettes	35
Congélation et conservation	37
Que se passe-t-il lorsque vous congelez des produits frais ?	37
Conservation des produits surgelés	37
Congélation de produits frais	38
Conseils pour la congélation	38
Emballage	38
Avant la congélation	39
Rangement des produits dans l'appareil	39
Environ 24 heures après le début de la congélation,	39
Décongélation	39
Préparation de glaçons	40
Refroidissement rapide de boissons	40
Dégivrage	41
Zone de réfrigération	41
Compartiment de congélation	41
Lavage	43
Intérieur, accessoires	44
Fentes d'aération et de ventilation	45
Joint de porte	45
Recherche des pannes	46
Origine des bruits	52
Service après-vente / garantie	53
Conditions et durée de la garantie	53
Informations à destination des instituts de tests	54
Branchement électrique	55

Instructions de montage	56
Lieu d'installation	56
Classe climatique	56
Aération et ventilation	57
Avant l'encastrement de l'appareil	58
Votre ancien appareil était-il doté d'un autre type de charnières ?	59
Façade inox	59
Dimensions d'encastrement	60
Réglage des charnières de la porte	61
Changement de la butée de porte	62
Porte du compartiment de congélation	64
Encastrement de l'appareil	65
Montage de la porte de l'appareil	73

Downloaded from www.vandeporte.be

Description de l'appareil

Panneau de commande



① Touche Marche/Arrêt

② Touche Superfroid

③ **Affichage**

④ Symbole du menu
(Mode de réglage :
Activation et désactivation du verrouillage ;
Réglage de la température dans la zone PerfectFresh)

⑤ Symbole de la fonction Superfroid

⑥ Symbole du verrouillage

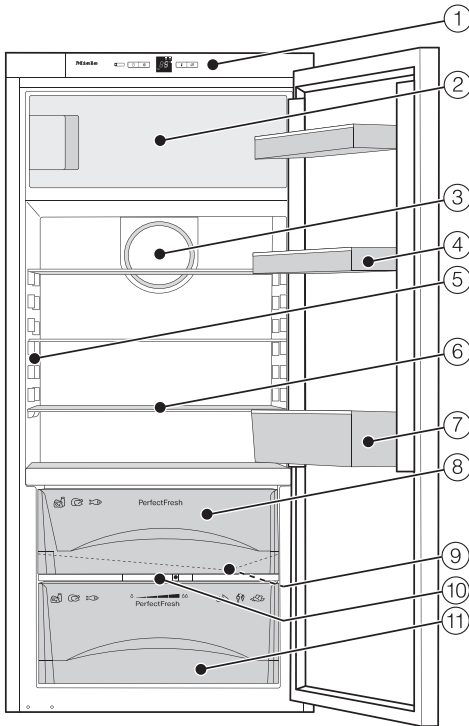
⑦ Afficheur de température

⑧ Touche de réglage de la température

⑨ Touche d'arrêt du signal sonore

Description de l'appareil

Downloaded from www.vandenborre.be



- ① Panneau de commande
- ② Compartiment de congélation
- ③ Ventilateur
- ④ Balconnet/casier à œufs
- ⑤ Éclairage intérieur
- ⑥ Clayette
- ⑦ Balconnet porte-bouteilles
- ⑧ Compartiment sec de la zone PerfectFresh*
- ⑨ Rigole et orifice d'évacuation de l'eau de dégivrage
- ⑩ Dispositif de réglage de l'humidité dans le compartiment humide
- ⑪ Compartiment humide de la zone PerfectFresh

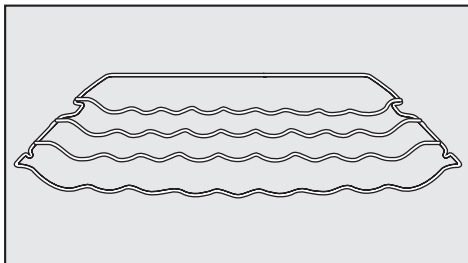
* suivant le modèle

Cet exemple d'appareil est donné à titre d'illustration.

Description de l'appareil

Produits optionnels

Porte-bouteilles



Vous pouvez vous procurer des accessoires en option auprès de votre service après-vente Miele ou par internet.



www.miele-shop.com

Le porte-bouteilles vous permet d'aligner les bouteilles de façon stable et d'optimiser ainsi votre espace de rangement.

Le porte-bouteilles peut être installé de façon variable dans le réfrigérateur.

Clayette subdivisée

Pour l'entreposage de produits de grande taille (bouteilles ou autres récipients), l'appareil est pourvu d'une clayette subdivisée. Vous pouvez pousser avec précaution la partie avant de cette clayette sous la partie arrière.

Chiffon en microfibres multi-usage

Le chiffon en microfibres permet d'éliminer aisément traces de doigts et salissures légères sur les façades en acier spécial, les bandeaux d'appareils, les fenêtres, les meubles, les vitres de voitures, etc.

Consignes de sécurité et mises en garde

Cet appareil répond aux prescriptions de sécurité en vigueur. Une utilisation non conforme peut cependant provoquer des dommages corporels et matériels.

Avant d'utiliser votre appareil pour la première fois, lisez attentivement le mode d'emploi. Vous y trouverez des instructions importantes concernant l'installation, la sécurité, l'utilisation et l'entretien de l'appareil. Vous veillerez ainsi à votre sécurité et éviterez d'endommager l'appareil.

Miele décline toute responsabilité en cas de dommages dus au non-respect des présentes consignes.

Conservez précieusement ce mode d'emploi afin de pouvoir le transmettre à un éventuel propriétaire ultérieur de l'appareil.

Utilisation conforme

► Cet appareil est réservé à un usage ménager dans un environnement de type domestique ou équivalent.

Cet appareil ne convient pas pour une utilisation à l'air libre.

► Cet appareil ne peut être utilisé qu'à des fins ménagères pour refroidir et conserver des aliments et pour stocker des produits surgelés, congeler des produits frais et préparer des glaçons.

Tout autre type d'utilisation est interdit.

Consignes de sécurité et mises en garde

► L'appareil ne convient pas au stockage ni au refroidissement de médicaments, de plasma sanguin, de préparations de laboratoire ou de substances ou produits similaires soumis à la directive relative aux dispositifs médicaux. Toute utilisation abusive de l'appareil peut endommager ou altérer les marchandises stockées. En outre, cet appareil ne doit pas être utilisé dans des zones présentant un risque d'explosion.

Miele décline toute responsabilité en cas de dommages découlant d'une utilisation non conforme ou d'une commande erronée de l'appareil.

► Cet appareil n'est pas destiné à être utilisé par des personnes sans assistance ni supervision si leurs capacités physiques, sensorielles ou mentales les empêchent de l'utiliser en toute sécurité. Ces personnes peuvent uniquement utiliser l'appareil sans surveillance si on leur en a expliqué le fonctionnement de sorte qu'elles sachent l'utiliser en toute sécurité. Elles doivent connaître et comprendre les risques inhérents à une mauvaise manipulation de l'appareil.

Si vous avez des enfants

► Tenez les enfants âgés de moins de 8 ans à distance de l'appareil, sauf à exercer une surveillance constante.

► Les enfants âgés de 8 ans et plus sont autorisés à utiliser l'appareil sans surveillance seulement si vous leur en avez expliqué le fonctionnement de sorte qu'ils sachent l'employer en toute sécurité. Les enfants doivent connaître et comprendre les risques inhérents à une mauvaise manipulation de l'appareil.

► Les enfants ne doivent pas nettoyer ou entretenir l'appareil sans surveillance.

► Surveillez les enfants se trouvant à proximité de l'appareil. Ne laissez jamais les enfants jouer avec l'appareil.

► Risque d'asphyxie ! En jouant, les enfants peuvent s'envelopper dans les emballages (par exemple, les films en plastique) ou les enfiler sur la tête et s'asphyxier. Conservez les emballages hors de portée des enfants.

Sécurité technique

► L'étanchéité du circuit frigorifique est contrôlée. L'appareil est conforme aux dispositions de sécurité en vigueur et aux directives de l'UE applicables.

► Cet appareil contient de l'isobutane (R600a), un gaz naturel sans danger pour l'environnement, mais inflammable. Il ne détruit pas la couche d'ozone et ne contribue pas à l'effet de serre.

L'utilisation de ce gaz réfrigérant peu polluant est en partie responsable de l'augmentation des bruits de fonctionnement. Outre le ronflement provenant du compresseur, il se peut que vous entendiez un bruit d'écoulement dans l'ensemble du circuit de réfrigération. Ces bruits sont malheureusement inévitables, mais n'ont aucune incidence sur le fonctionnement de l'appareil.

Veillez à n'endommager aucune pièce du circuit de réfrigération lors du transport et de l'encastrement / installation de l'appareil. Les projections de liquide réfrigérant peuvent causer des lésions oculaires ! Si l'appareil est endommagé :

- évitez de le placer à proximité de flammes ou de sources de chaleur ;
- débranchez-le du réseau électrique ;
- aérez la pièce dans laquelle il se trouve pendant quelques minutes et
- contactez le service après-vente.

Consignes de sécurité et mises en garde

► La taille de la pièce dans laquelle est installé l'appareil doit être proportionnelle à la quantité de réfrigérant qu'il contient. En cas de fuite, un mélange air-gaz inflammable risque de se former si la pièce est trop petite.

La pièce doit avoir un volume d'au moins 1 m³ pour huit grammes de réfrigérant. La quantité de réfrigérant est indiquée sur la plaque signalétique à l'intérieur de l'appareil.

► Les données de raccordement (fusible, fréquence et tension) qui figurent sur la plaque signalétique de l'appareil doivent impérativement correspondre à celles du réseau électrique pour éviter tout dommage à l'appareil.

Vérifiez que c'est le cas avant de brancher votre appareil. En cas de doute, consultez un électricien.

► La sécurité électrique de l'appareil n'est garantie que lorsque celui-ci est raccordé à une prise de terre réglementaire. Cette condition de sécurité fondamentale doit impérativement être respectée. En cas de doute, faites contrôler votre installation électrique par un électricien.

► En cas d'endommagement du cordon d'alimentation, celui-ci doit être remplacé par un professionnel agréé par Miele afin d'éviter tout risque pour l'utilisateur.

► Les prises multiples et les rallonges ne garantissent pas la sécurité requise (risque d'incendie). Ne les utilisez pas pour raccorder l'appareil au réseau électrique.

► Toute présence d'humidité sur des pièces sous tension ou le cordon d'alimentation peut provoquer un court-circuit.

Par conséquent, n'utilisez pas l'appareil à proximité d'une zone humide ou sujette aux projections d'eau (garage, buanderie, etc.).

Consignes de sécurité et mises en garde

- ▶ Cet appareil n'est pas destiné à une utilisation dans un emplacement mobile (par exemple, sur un bateau).
- ▶ Un appareil endommagé peut présenter un risque pour votre sécurité. Vérifiez que l'appareil ne présente pas de dommages visibles. Ne mettez jamais en service un appareil défectueux !
- ▶ N'utilisez l'appareil que lorsqu'il est encastré afin de garantir son bon fonctionnement.
- ▶ Le four à vapeur avec four doit être déconnecté du réseau électrique en cas de travaux d'installation, d'entretien et de réparation. L'appareil n'est déconnecté du réseau électrique que si l'une des conditions suivantes est remplie :
 - les coupe-circuits de l'installation électrique sont coupés ;
 - le fusible à vis de l'installation électrique est totalement dévissé ou
 - la fiche d'alimentation est débranchée.Pour débrancher l'appareil du réseau, ne tirez pas sur le cordon d'alimentation, mais saisissez la fiche.
- ▶ Des travaux d'installation, d'entretien ou de réparation non conformes peuvent entraîner de graves dangers pour l'utilisateur. Les travaux d'installation, ainsi que les interventions d'entretien et de réparation sont à confier exclusivement à des professionnels agréés par Miele.
- ▶ Vous perdez le bénéfice de la garantie si l'appareil n'est pas réparé par un service après-vente agréé par Miele.
- ▶ Seule l'utilisation de pièces de rechange d'origine permet à Miele de garantir la satisfaction aux exigences de sécurité. Les pièces défectueuses doivent uniquement être remplacées par des pièces Miele d'origine.

Consignes de sécurité et mises en garde

Utilisation appropriée

► L'appareil est conçu pour une certaine classe climatique (température ambiante de la pièce). Veillez à ce que la température ambiante reste dans les limites ainsi définies.

La classe climatique est indiquée sur la plaque signalétique située à l'intérieur de l'appareil. Une température ambiante inférieure entraîne un arrêt prolongé du compresseur, si bien que l'appareil ne parvient pas à maintenir la température requise.

► Les fentes de ventilation et d'aération ne doivent jamais être recouvertes ou bouchées.

Sinon, l'aération de l'appareil n'est plus assurée. La consommation d'énergie augmente et certains composants de l'appareil risquent de s'endommager.

► Si vous placez dans l'appareil (porte ou intérieur) des produits contenant des graisses ou de l'huile, veillez à ce que les graisses et l'huile qui pourraient éventuellement s'échapper n'entrent pas en contact avec les pièces en plastique.

Des fissures pourraient apparaître et le revêtement en plastique risquerait de se casser.

► Ne conservez aucune substance explosive ni aucun produit contenant des gaz propulseurs inflammables (bombes aérosols, par exemple) dans l'appareil. Les composants électriques peuvent enflammer les mélanges de gaz inflammables. Il y a risque d'incendie et d'explosion !

► N'utilisez pas d'appareil électrique à l'intérieur de cet appareil (par exemple, pour préparer de la glace). Des étincelles pourraient se produire. Il y a risque d'explosion !

► Ne conservez aucune boîte, canette ou bouteille contenant des boissons gazeuses ou des liquides qui peuvent congeler dans le compartiment de congélation. Celles-ci pourraient éclater et vous risqueriez de vous blesser ou d'endommager l'appareil !

Consignes de sécurité et mises en garde

► Placez les bouteilles contenant des liquides à haute teneur en alcool verticalement dans le réfrigérateur et veillez à ce qu'elles soient fermées hermétiquement. Il y a risque d'explosion !

► Sortez les bouteilles que vous avez mises à rafraîchir dans le compartiment de congélation au bout d'une heure maximum, sinon elles pourraient éclater et vous risqueriez de vous blesser ou d'endommager l'appareil !

► Ne touchez pas les produits congelés et les pièces métalliques avec des mains mouillées. Elles pourraient y rester collées sous l'effet du froid et vous risqueriez de vous blesser !

► Ne mettez pas directement dans votre bouche des glaçons et des bâtonnets glacés (en particulier à base d'eau) que vous venez de sortir du compartiment de congélation. Vos lèvres ou votre langue pourraient y rester collées en raison de la température extrême de l'aliment et vous risqueriez de vous blesser !

► Ne recongelez jamais des aliments partiellement ou totalement décongelés. Consommez-les le plus vite possible, car ils perdent leur valeur nutritive et se dégradent. Les aliments décongelés peuvent être recongelés une fois cuits ou rôtis.

► Ne consommez pas d'aliments stockés depuis trop longtemps, vous risqueriez de vous intoxiquer. La durée de conservation dépend de nombreux facteurs tels que le degré de fraîcheur, la qualité du produit et la température de conservation. Respectez les instructions du fabricant relatives à la date de conservation et au stockage !

Consignes de sécurité et mises en garde

► Utilisez exclusivement des accessoires d'origine Miele. Lorsque d'autres accessoires sont utilisés, les droits conférés par la garantie et/ou la responsabilité du fait du produit ne peuvent plus être invoqués.

Nettoyage et entretien

► Ne traitez jamais le joint de porte avec de l'huile ou de la graisse. Vous risqueriez de le rendre poreux à la longue.

► La vapeur d'un système de nettoyage à la vapeur peut humidifier les pièces sous tension de l'appareil et provoquer un court-circuit. N'utilisez jamais de nettoyeur vapeur pour nettoyer et dégivrer l'appareil.

► N'utilisez pas d'objets pointus ou tranchants pour :

- gratter les couches de givre ou de glace ;
- décoller les aliments.

Vous risqueriez d'endommager le dispositif de réfrigération et de rendre l'appareil inutilisable.

► Ne placez jamais d'appareils de chauffage électriques ou de bougies dans l'appareil pour le dégivrer. Vous risqueriez d'endommager le plastique.

► N'utilisez pas de sprays dégivrants ni de dégivreurs. Ceux-ci peuvent produire des gaz explosifs ou contenir des solvants ou des gaz propulseurs susceptibles d'endommager les pièces en plastique. Ils peuvent aussi s'avérer nocifs pour la santé.

Élimination de votre ancien appareil

► Le cas échéant, détruisez le verrou de la porte de votre ancien appareil au moment de vous en débarrasser. Vous éviterez ainsi que des enfants mettent leurs jours en danger en s'enfermant dans l'appareil.

► Veillez à n'endommager aucune pièce du circuit de réfrigération, par exemple en :

- perçant les tuyaux de l'évaporateur contenant le réfrigérant ;
- pliant les conduits ;
- grattant les revêtements de surface.

Les projections de liquide réfrigérant peuvent causer des lésions oculaires.

Comment économiser de l'énergie ?

Downloaded from www.vandenborre.be

	Consommation d'énergie normale	Surconsommation d'énergie
Installation / entretien	Dans une pièce bien aérée.	Dans une pièce fermée mal aérée.
	À l'abri de la lumière directe du soleil.	Exposition directe à la lumière du soleil.
	À distance d'une source de chaleur (radiateur, four, etc.).	À proximité d'une source de chaleur (radiateur, four, etc.).
	À une température ambiante idéale d'environ 20 °C.	À une température ambiante élevée.
	Ne pas obstruer les sections d'aération et dépoussiérer à intervalles réguliers.	En cas de sections d'aération obstruées ou empoussiérées.
	Dépoussiérer au moins une fois par an le compresseur et la grille métallique (échangeur thermique) situés à l'arrière de l'appareil.	En cas de dépôts de poussière sur le compresseur et la grille métallique (échangeur thermique).
Réglage de la température	Réfrigérateur entre 4 et 5 °C	Réglage de la température sur une valeur basse : plus la température du réfrigérateur est basse, plus la consommation d'énergie est élevée !
	Zone PerfectFresh près de 0 °C	
	Compartiment de congélation à -18 °	

Comment économiser de l'énergie ?

Downloaded from www.vandenborre.be

	Consommation d'énergie normale	Surconsommation d'énergie
Utilisation	Agencement des tiroirs, des clayettes et des balconnets comme lors de la livraison.	
	<p>Ouverture de la porte uniquement lorsque cela est nécessaire et le moins longtemps possible.</p> <p>Rangement minutieux des marchandises en les triant.</p>	L'ouverture fréquente et prolongée de la porte entraîne une perte de froid et une entrée d'air ambiant chaud. L'appareil s'efforce de faire descendre la température et la durée de fonctionnement du compresseur en est augmentée.
	<p>Placement des produits dans un sac isotherme lors des courses et rangement rapide des aliments dans l'appareil.</p> <p>Rangement rapide des aliments dans l'appareil après les avoir sortis, avant qu'ils ne se réchauffent de trop.</p> <p>Refroidissement des boissons et des plats chauds avant de les ranger dans l'appareil.</p>	Les aliments chauds ou à température ambiante dégagent de la chaleur dans l'appareil. L'appareil s'efforce de faire descendre la température et la durée de fonctionnement du compresseur en est augmentée.
	Conservation des produits alimentaires dans un emballage ou bien recouverts.	L'évaporation et la condensation des liquides dans le réfrigérateur entraînent des pertes de froid.
	Placement des produits à décongeler dans le réfrigérateur.	
	Ne pas surcharger les compartiments afin que l'air puisse circuler.	
Dégivrage	Dégivrer au plus tard en présence d'une couche de glace de 0,5 cm maximum.	La présence d'une couche de glace amoindrit la diffusion du froid aux produits surgelés.

Mise en marche et arrêt de l'appareil

Avant la première utilisation

Film de protection

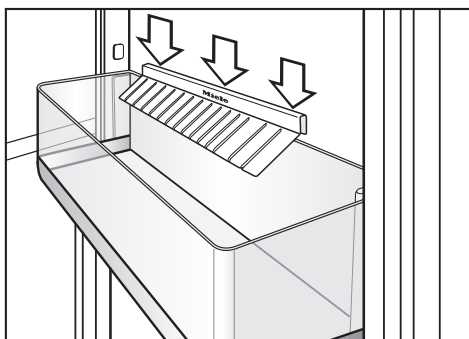
Les baguettes en inox sur les balconnets et les clayettes sont pourvues d'un film de protection destiné à les protéger pendant le transport.

- Retirez le film de protection des baguettes en inox.

Lavage

- Nettoyez l'intérieur de l'appareil et les accessoires. Veuillez suivre les instructions figurant au chapitre "Nettoyage et entretien".

Accessoires



- Insérez le cale-bouteilles au milieu du bord arrière du porte-bouteilles.

Les lamelles rentrent dans le porte-bouteilles et procurent aux bouteilles une plus grande stabilité lors de l'ouverture/la fermeture de la porte.

Mise en marche de l'appareil



- Appuyez sur la touche Marche/Arrêt.

L'afficheur de température s'allume, l'appareil commence à refroidir et l'éclairage intérieur s'active lorsque vous ouvrez la porte.

Pour que la température soit suffisamment basse, laissez l'appareil refroidir pendant quelques heures avant d'y placer des aliments.

Arrêt de l'appareil



- Appuyez sur la touche Marche/Arrêt jusqu'à ce que l'afficheur s'éteigne.

Le refroidissement s'arrête. Si tel n'est pas le cas, cela signifie que le verrouillage est activé (voir chapitre "Modification des réglages - Désactivation du verrouillage").

En cas d'absence prolongée

Si vous ne comptez pas utiliser l'appareil pendant une période prolongée :

- arrêtez l'appareil ;
- débranchez la fiche d'alimentation de l'appareil ou désactivez le fusible de l'installation électrique ;
- faites dégivrer le compartiment de congélation ;
- nettoyez l'appareil et
- laissez la porte de l'appareil entrouverte afin d'éviter les odeurs de renfermé.

En cas d'absence prolongée, si vous laissez l'appareil débranché sans l'avoir nettoyé et que vous n'entrouvrez pas la porte, des moisissures risquent d'apparaître.

La température adéquate

Il est très important de choisir la bonne température pour conserver les aliments. Elle permet en effet de ralentir, voire d'empêcher, la dégradation rapide des produits alimentaires par les micro-organismes. La température influence la vitesse de croissance des micro-organismes. Quand la température est basse, ce processus ralentit.

La température dans l'appareil augmente :

- en fonction de la fréquence et de la durée d'ouverture de la porte (plus la porte est ouverte fréquemment et longtemps, plus la température augmente) ;
- en fonction de la quantité d'aliments conservés (plus cette quantité est importante, plus la température augmente) ;
- en fonction de la température des aliments frais conservés (plus cette température est importante, plus la température dans l'appareil augmente) ;
- plus la température de l'appareil augmente.

L'appareil est conçu pour une certaine classe climatique (température ambiante de la pièce). Veillez à ce que la température ambiante reste dans les limites ainsi définies.

. . . dans le réfrigérateur et dans la zone PerfectFresh

Nous recommandons une température de **4 °C** au centre de l'appareil.

La température de la zone PerfectFresh est réglée automatiquement et se situe entre **0 et 3 °C**.

Répartition automatique de la température (DynaCool)

Lorsque le refroidissement du réfrigérateur est enclenché, l'appareil met automatiquement en marche le ventilateur. Cela permet de répartir de manière uniforme le froid, de sorte à conserver tous les aliments à une température à peu près identique.

. . . dans le compartiment de congélation

Pour congeler les produits frais et les conserver pendant une période prolongée, une température de **-18 °C** est nécessaire. À cette température, la croissance des micro-organismes est en grande partie stoppée. Mais dès que la température dépasse la barre des **-10 °C**, les micro-organismes s'attaquent à nouveau aux produits et ceux-ci se conservent alors moins longtemps. C'est pourquoi les aliments partiellement ou totalement décongelés ne peuvent être recongelés qu'une fois qu'ils ont été cuits. En effet, l'augmentation de la température tue la plupart des micro-organismes.

Affichage de la température

En fonctionnement normal, l'affichage de la température indique la **température moyenne qui règne réellement** dans le réfrigérateur au moment précis.



- Appuyez plusieurs fois sur la touche de réglage de la température jusqu'à ce que la température souhaitée apparaisse dans l'afficheur de température.

Réglage de la température

Si vous ouvrez fréquemment la porte du réfrigérateur, si vous y conservez des quantités importantes de produits alimentaires ou si la température ambiante est particulièrement élevée, il est recommandé de sélectionner une valeur comprise entre **3 °C et 5 °C**.

Plus cette valeur est élevée ou basse, plus la température du compartiment de congélation est élevée ou basse, elle aussi.

Vous pouvez régler la température entre 9°C et 3 °C.

La première fois que vous appuyez sur la touche, la dernière température réglée s'affiche et clignote.

La température affichée tourne en continu : une fois la valeur 3°C atteinte, le réglage reprend à 9 °C.

La nouvelle température sélectionnée est enregistrée automatiquement après quelques instants.

La température s'établit ensuite lentement dans le réfrigérateur à hauteur de la consigne donnée. De la même façon, le congélateur adopte une température moyenne d'environ **-18 °C**.

La température adéquate

Pour modifier la température dans la zone PerfectFresh

La température de la zone PerfectFresh se maintient automatiquement entre 0 et 3 °C. Si toutefois vous souhaitez augmenter ou diminuer la température pour y stocker du poisson par exemple, il est possible de la modifier légèrement.

Le réglage par défaut de la zone PerfectFresh est **b5**. Si la valeur de réglage se situe entre **b1** et **b4** la zone peut atteindre des températures négatives. Les aliments risquent de geler !

Réglage de la température



- Appuyez environ 5 secondes sur la touche Super froid.

Le symbole du menu **☰** s'allume et le symbole **°C** clignote dans l'afficheur. Le mode de réglage est désormais activé.



- Maintenez ainsi la touche de réglage de la température enfoncée jusqu'à ce que **b** clignote dans l'afficheur.



- Appuyez brièvement sur la touche Super froid pour sélectionner la fonction.

L'afficheur indique **b** et la dernière valeur de réglage sélectionnée.



- Vous pouvez à présent modifier la température de la zone PerfectFresh en appuyant sur la touche de réglage de la température. Vous avez le choix entre les niveaux **1** à **9** :
1 : température minimale,
9 : température maximale.



- Appuyez sur la touche Super froid pour enregistrer le nouveau réglage.

Pour quitter le mode de réglage :



- Appuyez sur la touche Marche/Arrêt. L'afficheur indique de nouveau la température qui règne dans le réfrigérateur.

L'appareil atteint progressivement la nouvelle température choisie pour la zone PerfectFresh.

Downloaded from www.vandenborre.be

Mode de réglage

Le mode de réglage vous permet de définir certains réglages de l'appareil.

Pour modifier la température dans la zone PerfectFresh	B
Activation et désactivation du verrouillage	c

La procédure de modification de la **température dans la zone Perfect-Fresh** est décrite dans le chapitre "La température adéquate".

La procédure **d'activation et de désactivation du verrouillage** est expliquée ci-après.

Le mode de réglage est indiqué dans l'afficheur par le symbole du menu \equiv .

Activation et désactivation du verrouillage

Grâce au verrouillage, vous éviterez d'éteindre l'appareil par mégarde.

– Activation du verrouillage



- Appuyez environ 5 secondes sur la touche Super froid.

Le symbole du menu \equiv s'allume et le symbole c clignote dans l'afficheur. Le mode de réglage est désormais activé.



- Appuyez brièvement sur la touche Super froid pour sélectionner la fonction de verrouillage.

Le symbole c apparaît dans l'afficheur.



- Appuyez brièvement sur la touche Super froid pour sélectionner la fonction de verrouillage.

Le symbole du verrouillage \mathcal{L} s'allume.

Pour quitter le mode de réglage :



- Appuyez brièvement sur la touche Marche/Arrêt.

L'afficheur indique la température qui règne dans le réfrigérateur.

Modification des réglages

– Désactivation du verrouillage



- Appuyez environ 5 secondes sur la touche Super froid.

Le symbole du menu ☰ s'allume et le symbole ❄️ clignote dans l'afficheur. Le mode de réglage est désormais activé.



- Appuyez brièvement sur la touche Super froid pour sélectionner la fonction de verrouillage.

Le symbole ❄️ apparaît dans l'afficheur.



- Appuyez brièvement sur la touche Super froid pour désactiver la fonction de verrouillage.

Le symbole du verrouillage 🔒 s'éteint.

Pour quitter le mode de réglage :



- Appuyez sur la touche Marche/Arrêt.

L'afficheur indique la température qui règne dans le réfrigérateur.

Fonction Superfroid

La fonction Superfroid permet de refroidir très rapidement le réfrigérateur pour qu'il atteigne la température minimale (en fonction de la température ambiante).

Il est vivement recommandé d'activer la fonction Superfroid pour refroidir rapidement de grandes quantités d'aliments ou de boissons que vous venez de mettre au frais.

Activation de la fonction Superfroid



- Appuyez sur la touche Superfroid.

Le symbole Superfroid ❄️ s'allume. La température à l'intérieur de l'appareil diminue, car celui-ci fonctionne avec sa capacité maximale de refroidissement.

Désactivation de la fonction Superfroid

La fonction Superfroid s'arrête automatiquement après environ 12 heures. Le symbole de la fonction Superfroid ❄️ s'éteint et l'appareil recommence à fonctionner normalement.

Pour économiser de l'énergie, vous pouvez désactiver manuellement la fonction Superfroid dès que les aliments ou les boissons sont suffisamment froids.



- Appuyez sur la touche Superfroid pour que le symbole ❄️ s'éteigne.

L'appareil recommence à fonctionner normalement.

Alarme de porte

L'appareil est équipé d'un système d'alarme pour prévenir toute ouverture intempestive de porte responsable d'une perte d'énergie.

Alarme de porte

Si la porte reste ouverte pendant plus de 60 secondes, un signal d'alarme retentit.

Ce signal s'arrête dès que vous fermez la porte.

Désactivation du signal d'alarme sonore

Si le signal sonore vous dérange, vous pouvez le désactiver manuellement.



- Appuyez sur la touche d'arrêt du signal sonore.

Le signal sonore cesse.

En mode de réglage, il est impossible de désactiver le signal sonore en cours.

Différentes zones de réfrigération

En raison de la circulation naturelle de l'air dans le réfrigérateur, celui-ci comporte différentes zones ayant chacune une température spécifique. L'air froid est plus lourd et descend vers la zone inférieure du réfrigérateur. Sachez tirer partie des différentes zones de réfrigération pour conserver au mieux vos produits alimentaires.

Cet appareil offre un refroidissement dynamique qui permet d'atteindre une température uniforme lorsque le ventilateur tourne. Les différentes zones de refroidissement sont donc moins marquées.

Zone la plus chaude

La zone la plus chaude du réfrigérateur est celle située tout en haut dans la partie avant et dans la porte. Vous pouvez par exemple utiliser cette zone pour conserver du beurre, afin qu'il puisse s'étaler aisément, ou du fromage, afin que celui-ci garde tout son arôme.

Zone la plus froide

La zone la plus froide du réfrigérateur se situe immédiatement au-dessus de la plaque de séparation avec la zone PerfectFresh et au niveau de la paroi arrière. Cependant, la température dans les compartiments la zone PerfectFresh est encore plus froide.

Utilisez ces compartiments du réfrigérateur et de la zone PerfectFresh pour tous les produits sensibles qui se dégradent rapidement, à savoir :

- le poisson, la viande et la volaille ;
- la charcuterie et les plats préparés ;
- les plats ou les pâtisseries à base d'œufs ou de crème ;
- les pâtes fraîches et les pâtes à tarte, pizza ou quiche ;
- les fromages et autres produits à base de lait cru ;
- les légumes frais sous emballage cellophane et, d'une façon générale, tous les produits frais dont la date de péremption se réfère à une température de conservation d'au moins 4 °C.

Conservation des aliments dans le réfrigérateur

Ne conservez aucune substance explosive ni aucun produit contenant des gaz propulseurs inflammables (des bombes aérosols, par exemple) dans l'appareil.
Vous risqueriez de provoquer une explosion !

Veillez à toujours placer à la verticale et bien fermés les récipients contenant des liquides à haute teneur en alcool.

Si vous placez des produits contenant des graisses ou de l'huile dans l'appareil (porte ou intérieur), veillez à ce que la graisse ou l'huile qui pourrait éventuellement s'échapper n'entre pas en contact avec les pièces en plastique.

Des fissures pourraient apparaître et le revêtement en plastique risquerait de se casser.

Les produits alimentaires ne doivent pas toucher la paroi du fond, sous peine de geler et de coller à celle-ci.

Ne disposez pas vos produits trop près les uns des autres pour laisser l'air circuler librement.

Ne couvrez pas le ventilateur de la paroi arrière, afin de garantir un refroidissement optimal !

Aliments non adaptés au réfrigérateur

Tous les aliments ne peuvent pas être entreposés à des températures inférieures à 5 °C, étant donné qu'ils sont sensibles au froid.

Selon le type de denrées, celles-ci sont susceptibles, au terme d'un stockage excessivement froid, de présenter des modifications d'aspect, de consistance, de goût et/ou de teneur en vitamines.

On citera à titre d'exemples d'aliments sensibles au froid, notamment :

- ananas, avocats, bananes, grenades, mangues, melons, papayes, fruits de la passion, agrumes (citron, orange, mandarine, pamplemousse par exemple),
- les fruits devant encore mûrir ;
- aubergines, concombres, pommes de terre, poivrons, tomates, courgettes,
- les fromages à pâte dure (parmesan, fromages d'alpage, etc.).

Éléments à prendre en considération lors de l'achat d'aliments

Pour pouvoir conserver vos aliments le plus longtemps possible, il est capital que ceux-ci soient frais lorsque vous les placez au réfrigérateur. La fraîcheur de départ détermine la durée de conservation des aliments.

Respectez les dates de péremption et la température de conservation préconisée.

Veillez, dans la mesure du possible, à ne pas rompre la chaîne du froid. Assurez-vous par exemple que les aliments ne restent pas trop longtemps dans une voiture chauffée.

Conseil : Lors de vos achats, munissez-vous d'un sac isotherme et de retour chez vous, rangez immédiatement vos denrées alimentaires dans le réfrigérateur.

Conservation des produits alimentaires

En règle générale, il est préférable de conserver les produits alimentaires emballés ou soigneusement fermés (hormis quelques exceptions dans la zone PerfectFresh). Vous éviterez ainsi l'absorption d'odeurs, le dessèchement des aliments et la contamination par des germes potentiellement présents dans le réfrigérateur. Cette mise en garde vaut tout particulièrement pour le stockage des produits d'origine animale.

Un réglage approprié de la température et une hygiène adaptée permettent d'allonger sensiblement la durée de conservation des denrées alimentaires.

Conservation des aliments dans la zone PerfectFresh

La zone PerfectFresh se prête idéalement au stockage des fruits et légumes, du poisson, de la viande et des produits laitiers. Les aliments restent frais plus longtemps et le goût et les vitamines sont conservés.

La température de la zone PerfectFresh est réglée automatiquement entre 0 et -3 °C. Ce sont des températures inférieures à celles d'un réfrigérateur classique, mais pour les denrées alimentaires sensibles au froid, il s'agit de la plage de températures de stockage idéale.

Cette température permet d'allonger la durée de conservation et ainsi de préserver beaucoup plus longtemps la fraîcheur des produits stockés.

En outre, le taux d'humidité de la zone PerfectFresh peut être réglé en fonction de la nature des aliments stockés. Un degré d'humidité élevé a pour effet de préserver l'humidité propre des denrées alimentaires et de faire en sorte qu'elles ne se dessèchent pas prématurément. Ils conservent plus longtemps leur fraîcheur et leur caractère croquant.

Notez qu'un bon état de départ des aliments est primordial pour obtenir un bon résultat d'entreposage !

Sortez les aliments de la zone PerfectFresh environ 30 - 60 minutes avant de consommer. Les arômes et le goût ne se révèlent qu'à température ambiante.

La zone PerfectFresh est subdivisée en deux compartiments :

- Dans le compartiment sec **situé dans la partie supérieure**, (nombre variable selon le modèle) la température est comprise entre 0 - 3 °C, l'humidité n'est pas très élevée ♠ ; Vous y stockerez poissons, viandes, produits laitiers et denrées alimentaires de toutes sortes, à l'état emballé.
- Dans le compartiment humide **situé dans la partie inférieure**, la température est comprise entre 0 - 3 °C, et le degré d'humidité est fonction de la position du ♠ curseur ♠♠. Si l'humidité de l'air est élevée, stockez fruits et légumes dans ce compartiment.

Compartiment sec 🚰

Le compartiment sec se prête tout spécialement au stockage des denrées périssables qui se gardent peu, notamment :

- poissons frais, coquillages et crustacés ;
- viandes, volailles et saucisses ;
- salades préparées ;
- produits laitiers, tels que yaourts, fromages, crème fraîche, fromage blanc, etc. ;
- Mais vous pouvez y stocker tout produit, dès lors qu'il est emballé.

La caractéristique principale du compartiment sec est sa température peu élevée. L'humidité de l'air qui règne dans le compartiment sec équivaut sensiblement à celle d'un réfrigérateur classique.

Les aliments riches en protéines ont tendance à se dégrader plus rapidement. Les coquillages et crustacés se dégradent par conséquent plus rapidement que le poisson, et le poisson plus rapidement que la viande, par exemple.

Pour des raisons d'hygiène, veillez pour conserver ces aliments à les couvrir soigneusement **ou** à bien les emballer.

Compartiment humide 🚰, 🚰🚰

Le compartiment humide dispose d'un curseur qui permet de régler le degré d'humidité de l'air qui règne à l'intérieur du compartiment.

Positionnez le curseur en position 🚰 ou 🚰🚰.

Pas d'augmentation du degré d'humidité 🚰

Dans cette position de réglage 🚰 le compartiment humide devient compartiment sec - le curseur dégage les ouvertures qui alimentent le compartiment, de sorte que l'humidité s'échappe (voir chapitre "Compartiment sec 🚰").

Augmentation du degré d'humidité 🚰🚰

Dans cette position de réglage, 🚰🚰 le compartiment humide se prête au stockage des fruits et légumes.

Le curseur ferme les ouvertures du compartiment pour conserver le taux d'humidité du compartiment.

Le degré d'humidité de l'air dans le compartiment humide est principalement fonction de la nature et de la quantité des aliments stockés, lorsque ceux-ci sont à l'état non emballé.

S'il est peu rempli, le compartiment peut présenter une humidité insuffisante.

Conseil : Si le compartiment est peu rempli, emballez vos aliments dans des matériaux étanches à l'air.

En cas d'humidité excessive dans le compartiment humide, de l'eau de condensation peut être générée dans certaines circonstances. Faites-la disparaître à l'aide d'un chiffon humide.

Conservation des aliments dans la zone PerfectFresh

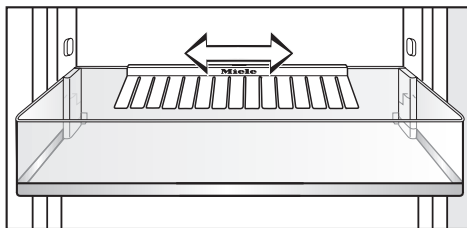
Si vous n'êtes pas satisfait(e) de l'état de vos aliments (s'ils sont fanés ou flétris déjà au bout d'une courte durée de stockage), veuillez suivre les instructions suivantes :

- N'entreposez que des aliments frais. Les conditions de stockage sont déterminantes pour la fraîcheur des aliments.
- Nettoyez les compartiments de la zone PerfectFresh avant d'y ranger vos aliments.
- Faites égoutter les aliments très humides avant de les ranger dans le réfrigérateur.
- Ne conservez pas d'aliment sensible au froid dans la zone PerfectFresh (voir "Aliments non adaptés au réfrigérateur").
- Choisissez le bon compartiment PerfectFresh pour entreposer vos aliments et positionnez convenablement le curseur du compartiment humide (pas d'augmentation ou augmentation du degré d'humidité de l'air).
- L'humidité dans le compartiment **♦♦** augmentera d'elle-même du fait des aliments qui y sont stockés et qui dégagent de l'humidité. Plus le compartiment est chargé en denrées et plus l'humidité est élevée.
Une humidité excessive accumulée dans le fond du compartiment endommagerait vos aliments, aussi, nous vous invitons à l'éliminer à l'aide d'un linge et, éventuellement, à insérer une grille de façon à laisser s'égoutter l'humidité en excès.
Si exceptionnellement le degré d'humidité devait s'avérer insuffisant, veuillez à emballer vos denrées dans des matériaux étanches à l'air.
- Si vous avez le sentiment que la température dans la zone PerfectFresh est trop élevée ou trop faible, essayez dans un premier temps de la régler en modifiant légèrement la température du réfrigérateur de 1 à 2 °C.
Il est impératif d'augmenter la température au plus tard à l'apparition de cristaux de glace dans le fond des compartiments de la zone PerfectFresh, car les aliments sont exposés à des risques d'altération par le froid.

Modification de la position du balconnet/porte-bouteilles

- Faites glisser le balconnet/porte-bouteilles vers le haut et sortez-le en le tirant vers vous.
- Repositionnez le balconnet/porte-bouteilles à l'endroit désiré. Veillez à ce qu'il soit correctement posé sur les élévations.

Modification de la position du cale-bouteilles



Vous pouvez déplacer le cale-bouteilles vers la gauche ou vers la droite. Un espace supplémentaire est ainsi dégagé pour les boissons en briques.

Vous pouvez retirer entièrement le cale-bouteilles (par ex. pour le nettoyer) :

- Faites glisser le balconnet/porte-bouteilles vers le haut et sortez-le en le tirant vers vous.
- Dégagez le cale-bouteilles du bord arrière du porte-bouteilles en le tirant vers le haut.

Modification de la position des clayettes

Vous pouvez déplacer les clayettes en fonction de la hauteur des aliments à réfrigérer :

- Soulevez doucement la clayette par l'avant, amenez-la légèrement vers vous, en veillant à soulever la rainure du support, et tirez-la vers le bas ou vers le haut.

La bordure de la baguette de protection montée à l'arrière de la clayette doit pointer vers le haut afin que les produits ne touchent pas la paroi (sinon, ils pourraient geler et coller).

Des arrêts empêchent le retrait accidentel des clayettes.

Aménagement intérieur

Compartiments de la zone PerfectFresh

Les compartiments de la zone Perfect-Fresh sont montés sur des glissières télescopiques, et il est possible de les extraire pour les remplir, les vider ou les nettoyer.

Démontez le porte-bouteilles de la porte pour faciliter l'enlèvement des compartiments et du couvercle.

- Tirez le tiroir jusqu'à la butée et dégagez-le en le soulevant.

Remettez les glissières en place en les poussant. Ainsi, vous ne risquez pas de les endommager !

- Tirez délicatement le couvercle vers l'avant entre les compartiments et extrayez-le en le tirant vers le bas.
- Pour le remettre en place, poussez-le du bas vers le haut dans les supports. Ensuite, poussez-le vers l'arrière, jusqu'à ce qu'il s'emboîte.

Insertion du tiroir

- Posez le tiroir sur les glissières complètement rentrées.
- Faites-le glisser dans l'appareil jusqu'à enclenchement.

Utilisation du compartiment de congélation

Utilisez le compartiment de congélation :

- pour conserver les produits surgelés ;
- pour faire des glaçons ;
- pour congeler de petites quantités de produits alimentaires.

Vous pouvez congeler jusqu'à 2 kg en 24 heures.

Que se passe-t-il lorsque vous congélez des produits frais ?

Il est préférable de congeler le plus vite possible les produits frais de manière à préserver la valeur nutritive, les vitamines, l'apparence et le goût des aliments.

Plus le processus de congélation est lent, plus la quantité de liquide qui s'épand des cellules vers le milieu ambiant est importante. Par conséquent, les cellules diminuent de volume. Or, lors de la décongélation, les cellules ne récupèrent qu'une partie du liquide perdu.

Concrètement, cela signifie que les aliments perdent une grande partie de leur jus. Vous pouvez vous en apercevoir lors de la décongélation : une importante flaque d'eau se crée autour des aliments.

Par contre, si le processus de congélation a été rapide, une plus petite quantité de liquide s'épand des cellules vers le milieu ambiant. Le volume des cellules rétrécit alors beaucoup moins.

Lors de la décongélation, la faible quantité de liquide qui avait migré peut réintégrer les cellules, ce qui limite fortement la perte de jus des aliments. La flaque d'eau formée est donc très petite.

Conservation des produits surgelés

Si vous souhaitez stocker des produits surgelés vendus dans le commerce, commencez par vérifier lors de l'achat dans le magasin :

- si l'emballage n'est pas endommagé ;
 - la date limite de conservation et
 - la température du congélateur du magasin. Si la température est supérieure à $-18\text{ }^{\circ}\text{C}$, les produits surgelés se conserveront moins longtemps.
- Achetez les produits surgelés en dernier lieu et transportez-les dans du papier journal ou dans un sac isotherme.
 - Rangez les produits surgelés immédiatement dans le compartiment de congélation.

Ne recongelez jamais des aliments partiellement ou totalement décongelés. Recongelez-les seulement après les avoir cuisinés (cuits ou grillés).

Congélation et conservation

Congélation de produits frais

Ne congelez que des aliments frais et de première qualité !

Conseils pour la congélation

- Les aliments suivants **peuvent être congelés** :
viande fraîche, volaille, gibier, poisson, légumes, fines herbes, fruits crus, produits laitiers, pains et pâtisseries, restes de repas, jaune d'œuf, blanc d'œuf et de nombreux plats préparés.
- Les aliments suivants **ne peuvent pas être congelés** :
raisins, laitue, radis, raifort, crème aigre, mayonnaise, œufs entiers dans leur coquille, oignons, pommes et poires entières crues.
- Pour qu'ils gardent leur couleur, leur saveur, leur arôme et leur vitamine C, les légumes doivent être blanchis avant d'être congelés. Pour ce faire, plongez les légumes par portions dans de l'eau bouillante pendant deux à trois minutes. Ensuite, sortez les légumes, passez-les rapidement sous l'eau froide et égouttez-les.
- Les viandes maigres se prêtent mieux à la congélation que les viandes grasses, qui se conservent beaucoup moins longtemps.
- Séparez les côtelettes, biftecks, escalopes et autres viandes à l'aide d'un film plastique pour éviter qu'ils congèlent en bloc.

- N'assaisonnez pas les aliments crus et les légumes blanchis avant de les congeler et assaisonnez légèrement les plats cuisinés. La congélation altère le goût de certaines épices.
- Laissez refroidir les aliments ou boissons chaudes avant de les mettre au congélateur afin d'éviter que les produits déjà congelés ne décongèlent partiellement et que la consommation d'électricité n'augmente.

Emballage

- Congelez les denrées par portions.

Emballages recommandés :

- film plastique ;
- film polyéthylène ;
- papier aluminium ;
- boîtes de congélation

Emballages inadéquats :

- papier d'emballage ;
- papier sulfurisé ;
- cellophane ;
- sacs-poubelle
- sacs usagés

- Expulsez l'air de l'emballage.
- Fermez l'emballage hermétiquement en utilisant :
 - des élastiques ;
 - des pinces en plastique ;
 - de la ficelle ;
 - du ruban adhésif résistant au froid

Vous pouvez également souder les sachets et films en polyéthylène.

- Inscrivez ensuite le contenu et la date de congélation sur l'emballage.

Avant la congélation

- Baissez la température environ 4 heures avant le début de la congélation jusqu'à une valeur basse (par ex. 3 °C).

Cette mesure permet de refroidir suffisamment les produits congelés, qui accumulent une réserve de froid.

Rangement des produits dans l'appareil

Les produits frais ne doivent pas entrer en contact avec les aliments déjà congelés pour éviter que ceux-ci ne commencent à décongeler.

- Veillez à ce que les emballages soient bien secs, sinon ils risqueraient de congeler en bloc ou d'adhérer aux parois.
- Disposez les aliments à congeler à plat ou contre les parois latérales du congélateur pour que les produits congèlent le plus rapidement possible jusqu'à leur centre.

Environ 24 heures après le début de la congélation,

le processus de congélation est terminé.

- Sélectionnez de nouveau une température moyenne (5 °C).

Décongélation

Vous pouvez décongeler les aliments :

- dans le four à micro-ondes ;
- dans le four en mode " Chaleur tournante " ou " Décongélation " ;
- à température ambiante ;
- dans le réfrigérateur (les produits congelés servent à refroidir les autres aliments) ;
- dans le four à vapeur.

Vous pouvez faire cuire les **morceaux plats de viande et de poisson** partiellement décongelés dans une poêle chaude.

Décongelez les **morceaux de viande et de poisson** (viande hachée, poulet, filets de poisson, etc.) de manière à éviter tout contact avec les autres aliments. Recueillez l'eau de décongélation et jetez-la.

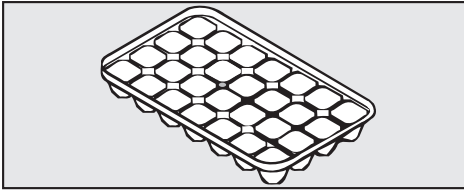
Vous pouvez décongeler les **fruits** à température ambiante dans leur emballage ou dans un récipient couvert.

En général, les **légumes** peuvent être plongés dans l'eau bouillante ou cuits directement dans de la graisse chaude sans être décongelés. Le temps de cuisson est un peu plus court que pour les légumes frais en raison de la modification de la structure cellulaire.

Ne recongelez jamais des aliments partiellement ou totalement décongelés. Recongelez-les seulement après les avoir préparés (cuits ou grillés).

Congélation et conservation

Préparation de glaçons



- Remplissez le bac à glaçons à 3/4 d'eau, puis placez-le sur la paroi inférieure du compartiment de congélation.
- Pour enlever le bac à glaçons qui colle à l'appareil, employez un objet arrondi et non acéré, par exemple le manche d'une cuillère.
- Il est aisé de détacher les glaçons du bac ; il suffit de les maintenir quelques instants sous l'eau courante.

Refroidissement rapide de boissons

Pour refroidir rapidement des boissons, activez la fonction Super Froid.

Si vous placez des bouteilles dans le compartiment de congélation pour les refroidir plus rapidement, n'oubliez surtout pas de les enlever au bout d'**une heure maximum**, sinon les bouteilles risquent d'éclater !

Zone de réfrigération

La zone de réfrigération se dégivre automatiquement.

Le fonctionnement du compresseur peut entraîner la formation de gouttes d'eau et de givre sur la paroi du fond. Il n'est pas nécessaire de les enlever, car la chaleur dégagée par le compresseur suffit à les éliminer automatiquement.

L'eau de dégivrage s'écoule par une rigole et un orifice dans le système d'évaporation situé à l'arrière de l'appareil.

Veillez à ce que la rigole et l'orifice d'écoulement restent propres afin que l'eau de dégivrage puisse s'écouler sans problème.

Compartiment de congélation

Le compartiment de congélation n'est pas dégivré automatiquement.

Lors du fonctionnement normal, du givre et de la glace se créent au fil du temps dans le compartiment de congélation, par exemple sur des parois intérieures. L'épaisseur de la couche de givre et de glace formée dépend également des facteurs suivants :

- la porte de l'appareil a été ouverte souvent et/ou pendant une période prolongée ;
- de grandes quantités d'aliments frais ont été rangées dans l'appareil ;
- le taux d'humidité de la pièce est élevé.

En raison de l'épaisse couche de glace formée, il se peut que la porte de l'appareil ne ferme pas correctement. De même, la puissance frigorifique de l'appareil diminue et déclenche en conséquence une augmentation de la consommation de courant.

- Dégivrez le compartiment de congélation à intervalles réguliers, et au plus tard dès qu'une couche de glace de 0,5 cm s'est constituée par endroits.

Procédez au dégivrage lorsque :

- l'appareil ne contient pas ou peu d'aliments ;
- le taux d'humidité de la pièce et la température ambiante sont faibles.

Ne grattez pas les couches de givre ou de glace.

N'utilisez pas d'objets pointus ou tranchants.

Vous risqueriez d'endommager le circuit de refroidissement et de rendre l'appareil inutilisable.

Avant le dégivrage

- Enlevez les produits, et enveloppez-les dans plusieurs couches de papier journal ou dans des couvertures.
- Conservez les produits congelés dans un endroit froid, jusqu'à ce que le compartiment de congélation soit à nouveau opérationnel.

Dégivrage

Dégivrage

Effectuez le dégivrage le plus rapidement possible. Plus les aliments restent longtemps à température ambiante, plus leur durée de conservation diminue.

N'utilisez en aucun cas un système de nettoyage à la vapeur pour dégivrer l'appareil.

La vapeur peut humidifier les pièces sous tension de l'appareil et provoquer un court-circuit.

Ne placez jamais d'appareils de chauffage électriques ou de bougies dans l'appareil pour le dégivrer. Vous risqueriez d'endommager le plastique.

N'utilisez pas de sprays dégivrants ni de dégivreurs. Ceux-ci peuvent produire des gaz explosifs ou contenir des dissolvants ou agents propulseurs susceptibles d'endommager les pièces en plastique. Ils peuvent aussi s'avérer nocifs pour la santé.

- Mettez l'appareil hors tension.

L'afficheur s'éteint. L'activité frigorifique est stoppée.

Si tel n'est pas le cas, cela signifie que le verrouillage est activé (voir chapitre "Modification des réglages - Désactivation du verrouillage").

- Débranchez la fiche d'alimentation de l'appareil ou désactivez le fusible de l'installation électrique.

- Laissez la porte du compartiment de congélation ouverte.

Vous pouvez accélérer le dégivrage en plaçant dans le congélateur une casserole remplie d'eau chaude (mais non bouillante), placée sur un support adéquat. Dans ce cas, fermez la porte du congélateur, afin d'éviter que la chaleur se dissipe inutilement.

- Retirez les morceaux de glace qui se défont.

Veillez à éviter toute infiltration d'eau dans le meuble encastré.

- Enlevez éventuellement à plusieurs reprises l'eau de dégivrage au moyen d'une éponge ou d'un torchon.

Après le dégivrage

- Nettoyez l'appareil et séchez-le.
Ne faites jamais couler l'eau de nettoyage par l'orifice d'évacuation de l'eau de dégivrage.
- Rebranchez l'appareil, puis mettez-le en marche.
- Dès que la température du congélateur est suffisamment basse, replacez-y les aliments congelés.

Veillez à ce que les composants électroniques et l'éclairage n'entrent pas en contact avec l'eau.

Ne faites jamais couler l'eau de nettoyage par l'orifice d'évacuation de l'eau de dégivrage.

N'utilisez pas de système de nettoyage à la vapeur. La vapeur peut humidifier les pièces sous tension de l'appareil et provoquer un court-circuit.

Vous ne devez en aucun cas enlever la plaque signalétique de l'appareil. Vous en aurez besoin en cas de panne !

Pour éviter d'endommager les surfaces en nettoyant l'appareil, n'utilisez pas :

- de détergents à base de soude, d'ammoniac, d'acide ou de chlore ;
- de détergents détartrants ;
- de détergents abrasifs, comme la poudre ou la crème à récurer ou les pierres de nettoyage ;
- de détergents contenant des solvants ;
- les détergents pour acier inoxydable ;
- de produits de nettoyage pour lave-vaisselles ;
- de sprays nettoyants pour four ;
- de produits nettoyants pour verre ;

- d'éponges ou de brosses abrasives dures, comme les éponges à récurer pour casseroles ;
- de gommes anti-salissures ;
- de grattoirs métalliques !

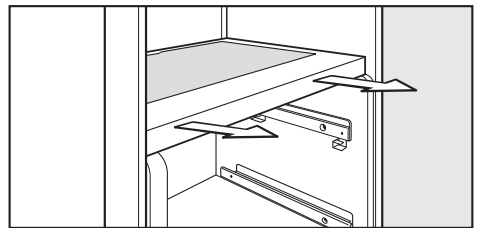
Avant le nettoyage :

- Mettez l'appareil hors tension.

L'afficheur s'éteint. L'activité frigorifique est stoppée.

Si tel n'est pas le cas, cela signifie que le verrouillage est activé (voir chapitre "Modification des réglages - Désactivation du verrouillage").

- Débranchez la fiche d'alimentation de l'appareil ou désactivez le fusible de l'installation électrique.
- Retirez les aliments de l'appareil et entreposez-les dans un endroit frais.
- Dégivrez le congélateur.
- Retirez les balconnets/porte-bouteilles de la porte du réfrigérateur.



- Retirez les compartiments de la zone PerfectFresh et leur couvercle respectif (voir chapitre "Aménagement intérieur- Compartiments de la zone PerfectFresh").
- Ôtez la plaque de verre encadrée dans la plaque de séparation.

Lavage

- Saisissez la plaque de séparation avec les deux mains et retirez-la de l'appareil.
- Enlevez toutes les autres pièces amovibles pour les nettoyer.

Clayette

Avant de nettoyer la clayette, retirez d'abord la baguette en inox et la baguette de protection. Pour ce faire, procédez comme suit :

- Déposez la clayette sur une surface douce (un torchon de vaisselle, par exemple) sur le plan de travail.
- Retirez la baguette en inox en commençant par un côté.
- Retirez la baguette de protection.
- Après nettoyage, remontez la baguette en inox et la baguette de protection sur la clayette.

Intérieur, accessoires

Nettoyez le réfrigérateur régulièrement, au minimum une fois par mois, et le congélateur après chaque dégivrage.

Ne laissez pas sécher les salissures, mais éliminez-les directement.

- Nettoyez l'intérieur du réfrigérateur et ses accessoires à l'eau tiède avec un peu de liquide vaisselle. Rincez les surfaces à l'eau claire, puis séchez-les à l'aide d'un chiffon.

Les pièces suivantes **peuvent aller au lave-vaisselle** :

- le porte-bouteilles, le casier à œufs, le bac à glaçons (suivant le modèle)
- les porte-bouteilles et les balconnets situés à l'intérieur de la porte ;
- les clayettes (débarrassées des baguettes en inox et de protection)

La température du programme de lave-vaisselle sélectionné ne doit pas dépasser 55 °C !

Les éléments en plastique risquent de se colorer au lave-vaisselle lors d'un contact avec des colorants naturels (carottes, tomates, ketchup, etc.).

Cette coloration n'influence pas la stabilité des pièces.

Les pièces suivantes **ne peuvent pas aller au lave-vaisselle** :

- les panneaux en inox, les baguettes de protection des clayettes
- les tiroirs de la zone PerfectFresh et leur couvercle respectif
- la plaque de séparation
- Lavez ces éléments / accessoires à la main.

- Nettoyez régulièrement la rigole et l'orifice d'évacuation de l'eau de dégivrage à l'aide d'un bâtonnet ou d'un objet similaire pour permettre à l'eau de dégivrage de s'écouler sans problème.

À cet effet, retirez les compartiments de la zone PerfectFresh.

- Les tiroirs de la zone PerfectFresh sont montés sur des glissières télescopiques. Nettoyez les glissières télescopiques à l'aide d'un chiffon humide.

Lors du nettoyage, veillez à ne pas enlever l'huile spéciale des glissières télescopiques.

- Laissez les portes de l'appareil ouvertes un court instant.

Fentes d'aération et de ventilation

- Nettoyez les grilles d'aération et de ventilation régulièrement au moyen d'une brosse ou d'un aspirateur. Les dépôts de poussière augmentent la consommation d'énergie.

Joint de porte

Ne traitez jamais le joint de porte avec de l'huile ou de la graisse. Vous risqueriez de le rendre poreux à la longue.

- Nettoyez-le régulièrement à l'eau claire uniquement, avant de le sécher soigneusement avec un chiffon.

Après le nettoyage :

- Remettez toutes les pièces en place dans l'appareil.
- Rebranchez l'appareil, puis mettez-le en marche.
- Activez la fonction Super Froid un certain temps afin de refroidir rapidement l'appareil.
- Placez les produits dans l'appareil, puis fermez les portes.

Recherche des pannes

Vous pouvez remédier vous-même à la plupart des anomalies ou dysfonctionnements qui se produisent en utilisation quotidienne. Le tableau suivant vous aidera. S'il ne vous permet pas de déterminer ou d'éliminer les causes d'une anomalie, veuillez vous adresser au service après-vente.

En attendant que le problème soit résolu, évitez autant que possible d'ouvrir la porte de l'appareil, afin de limiter au maximum la perte de froid.

Des travaux d'installation, d'entretien ou de réparation non conformes peuvent être lourds de conséquence pour les utilisateurs. Les travaux d'installation, ainsi que les interventions d'entretien et de réparation sont à confier exclusivement à des professionnels agréés par Miele.

Problème	Cause	Solution
La capacité de refroidissement du réfrigérateur est nulle, l'éclairage intérieur ne fonctionne pas et l'afficheur ne s'éclaire pas.	L'appareil n'est pas sous tension.	■ Mettez l'appareil en marche, l'afficheur doit s'éclairer.
	La fiche d'alimentation n'est pas bien branchée dans la prise.	■ Branchez la fiche d'alimentation dans la prise de courant. Quand l'appareil est éteint, l'afficheur indique le symbole de raccordement électrique $\text{---}\oplus$.
	Le fusible de l'installation électrique a sauté. Le réfrigérateur, la tension du réseau électrique ou un autre appareil est défectueux.	■ Contactez un électricien ou le service après-vente.

Le compresseur se met en marche de plus en plus fréquemment et de plus en plus longtemps, la température baisse dans l'appareil.		
Problème	Cause	Solution
La température est trop basse dans l'appareil.	Le réglage de la température de l'appareil est trop bas.	<ul style="list-style-type: none"> ■ Corrigez les réglages de température.
	Le congélateur (selon le modèle) n'est pas bien fermé.	<ul style="list-style-type: none"> ■ Vérifiez le bon fonctionnement de la porte du congélateur (selon le modèle).
	Vous avez congelé d'un coup une trop grande quantité d'aliments.	<ul style="list-style-type: none"> ■ Veuillez consulter les instructions figurant au chapitre " Congélation et conservation ".
	La fonction Superfroid est encore activée. Elle est automatiquement désactivée au bout d'environ 12 heures.	<p>Pour économiser de l'énergie, vous pouvez désactiver manuellement la fonction Superfroid :</p> <ul style="list-style-type: none"> ■ Appuyez sur la touche Superfroid.
Le compresseur fonctionne en continu.	Pour économiser de l'énergie, le compresseur tourne au ralenti lorsque les besoins sont moindres. Cela accroît la durée de fonctionnement du compresseur.	Il n'y a pas de solution !

Recherche des pannes

Problème	Cause	Solution
<p>Le compresseur se met en marche de plus en plus fréquemment et de plus en plus longtemps.</p>	<p>Les sections d'aération de l'armoire encastrée sont fermées ou obstruées par la poussière.</p>	<ul style="list-style-type: none"> ■ Veillez à ne pas obstruer les sections d'aération. ■ Dépoussiérez régulièrement les sections d'aération.
	<p>Vous avez ouvert fréquemment la porte du réfrigérateur et du compartiment de congélation (selon le modèle), ou vous avez stocké ou congelé de grandes quantités de produits frais.</p>	<ul style="list-style-type: none"> ■ N'ouvrez la porte que quand cela est nécessaire et le moins longtemps possible. <p>L'appareil atteint à nouveau automatiquement la température de consigne au bout d'un certain temps.</p>
	<p>La porte du réfrigérateur et/ou du congélateur (selon le modèle) ne sont pas bien fermées.</p> <p>Il se peut que le congélateur (selon le modèle) comporte déjà une épaisse couche de glace.</p>	<ul style="list-style-type: none"> ■ Fermez la ou les portes. <p>L'appareil atteint à nouveau automatiquement la température de consigne au bout d'un certain temps.</p> <p>En présence d'une épaisse couche de glace, la puissance frigorifique baisse et la consommation d'électricité augmente en conséquence.</p> <ul style="list-style-type: none"> ■ Dégivrez et nettoyez l'appareil.
	<p>La température ambiante est trop élevée. Plus elle est élevée, plus le compresseur fonctionne longtemps.</p>	<ul style="list-style-type: none"> ■ Veuillez respecter les consignes figurant au chapitre "Instructions de montage- Lieu d'installation".
	<p>L'appareil n'est pas correctement encastré dans la niche.</p>	<ul style="list-style-type: none"> ■ Veuillez respecter les consignes figurant au chapitre "Instructions de montage- Encastrement de l'appareil".

Le compresseur se met en marche de moins en moins fréquemment et de plus en plus brièvement, la température augmente dans l'appareil.


Problème	Cause	Solution
La température est trop élevée dans l'appareil.	Ce n'est pas une anomalie !	<ul style="list-style-type: none"> ■ Corrigez les réglages de température. ■ Contrôlez de nouveau la température dans 24 heures.
Les produits congelés commencent à décongeler.	<p>La température ambiante est inférieure à celle qui a été programmée pour votre appareil.</p> <p>Si la température ambiante est trop faible, le compresseur se déclenche moins souvent. En conséquence, il se peut que la température à l'intérieur du compartiment de congélation (selon le modèle) devienne trop élevée.</p>	<ul style="list-style-type: none"> ■ Veuillez respecter les consignes figurant au chapitre "Instructions de montage- Lieu d'installation". ■ Augmentez la température ambiante.

Indications de l'afficheur

Problème	Cause	Solution
L'afficheur indique " F0 à F9 ".	L'appareil est en panne.	<ul style="list-style-type: none"> ■ Contactez le service après-vente.

Recherche des pannes

Éclairage intérieur		
Problème	Cause	Solution
L'éclairage intérieur ne fonctionne pas.	L'appareil n'est pas sous tension.	■ Appuyez sur la touche Marche/Arrêt.
	L'éclairage intérieur s'éteint automatiquement au bout d'environ 15 minutes d'ouverture de porte en raison d'un réchauffement excessif. Si tel n'est pas le cas, l'éclairage est défectueux.	■ Contactez le service après-vente. L'éclairage par diodes électroluminescentes doit être exclusivement réparé et remplacé par le service après-vente. Sous le cache protégeant l'éclairage se trouvent des pièces sous tension et vous risquez de vous blesser ou d'endommager l'appareil !
		Ne retirez pas le cache de l'ampoule. Il y a danger si le cache est endommagé ou retiré à la suite d'un dommage causé à l'appareil - Attention ! Ne contemplez pas l'éclairage (rayonnement laser de classe 1M) à l'aide d'instruments optiques (loupe, etc.) !

Autres anomalies		
Problème	Cause	Solution
Les produits congelés collent à l'appareil.	L'emballage du produit alimentaire n'était pas sec lorsqu'il a été placé au congélateur.	■ Utilisez un objet arrondi par ex. le manche d'une cuillère, pour décoller le produit alimentaire.
Il est impossible d'arrêter l'appareil.	Le verrouillage est activé. Le symbole  s'affiche.	■ Désactivez le verrouillage (voir chapitre " Modification des réglages - Désactivation du verrouillage ").
Les parois extérieures de l'appareil sont chaudes.	Ce n'est pas une anomalie ! La chaleur générée par la production de froid est utilisée pour éviter la condensation.	Il n'y a pas de solution !
La paroi inférieure du réfrigérateur est humide.	L'orifice d'évacuation de l'eau de dégivrage est bouché.	■ Nettoyez la rigole et l'orifice d'évacuation de l'eau de dégivrage.

Origine des bruits

Bruits tout à fait normaux	Quelle est leur origine ?
Brrrrr ...	Le ronflement provient du moteur (compresseur). Le bruit peut s'intensifier brièvement lorsque le moteur se met en marche.
Blubb, blubb ...	Le gargouillement ou le ronronnement provient du réfrigérant qui circule dans les conduits.
Clic ...	Le cliquetis est audible chaque fois que le thermostat met en marche ou arrête le moteur.
Sssrrrrr ...	Si l'appareil est équipé de plusieurs zones ou qu'il est doté du système NoFrost, il est possible que vous entendiez un léger bruissement dû à l'écoulement de l'air à l'intérieur de l'appareil.
Crac ...	Le claquement est audible lorsque des expansions de matériaux se produisent à l'intérieur de l'appareil.
Gardez à l'esprit que les bruits de moteur et les bruits d'écoulement dans le circuit de refroidissement ne peuvent pas être évités !	

Bruits auxquels on peut remédier facilement	Cause	Solution
Entrechoquements, vibrations, cliquetis	L'appareil n'est pas installé sur une surface plane.	Équilibrez l'appareil à l'aide d'un niveau à bulle. Pour ce faire, utilisez les pieds à visser situés sur la face inférieure de l'appareil ou déposez quelque chose en dessous de l'appareil.
	L'appareil touche d'autres meubles ou appareils.	Éloignez l'appareil des autres meubles ou appareils.
	Des tiroirs, paniers ou clayettes bougent ou sont coincés.	Vérifiez les pièces démontables, retirez-les puis remettez-les en place.
	Des bouteilles ou des récipients s'entrechoquent.	Éloignez légèrement les bouteilles ou les récipients.
	Le support du câble pour le transport est encore accroché à la face arrière de l'appareil.	Retirez le support du câble.

Au cas où vous ne pourriez pas remédier à une défectuosité éventuelle, contactez :

– votre revendeur Miele

ou

– le service après-vente Miele.

Le numéro de téléphone du service après-vente figure au verso du présent mode d'emploi.

Lorsque vous faites appel au service après-vente, vous devez connaître le modèle ainsi que le numéro de fabrication de votre appareil. Ces deux informations figurent sur la plaque signalétique située à l'intérieur de l'appareil.

Conditions et durée de la garantie

La durée de garantie est de deux ans.

Vous obtiendrez plus d'informations sur les conditions de la garantie dans votre pays en contactant le service d'information sur les produits Miele.

Le numéro de téléphone du service d'information sur les produits Miele figure au verso du présent mode d'emploi.

Informations à destination des instituts de tests

Les essais doivent être effectués dans le respect des **normes et des directives** applicables.

De plus, lors de la préparation et de l'exécution des tests, il convient de tenir compte des indications suivantes du fabricant :

- **plans de chargement** ;
- instructions figurant dans le **mode d'emploi et la notice de montage**.

La zone PerfectFresh répond aux exigences relatives aux compartiments de réfrigération selon la norme EN ISO 15502.

L'appareil est prêt à être branché sur du courant alternatif 220–240 V, 50 Hz.

Le fusible doit être d'au moins 10 A.

Branchez exclusivement l'appareil sur une prise de courant réglementaire reliée à la terre. L'installation électrique doit être conforme à la norme VDE 0100.

Pour pouvoir débrancher l'appareil rapidement en cas d'urgence, il est impératif de placer la prise hors de la zone arrière de l'appareil, afin qu'elle soit facilement accessible.

Si la prise de courant n'est plus accessible suite à l'installation de l'appareil, il est impératif de prévoir un dispositif de coupure pour chaque pôle. Sont autorisés à cet égard les sectionneurs présentant un intervalle de coupure d'au moins 3 mm, comme des interrupteurs à ouverture automatique, des coupe-circuits ou des contacteurs-disjoncteurs (EN 60335).

La prise et le câble de l'appareil ne doivent pas toucher l'arrière de l'appareil car ils pourraient être endommagés par les vibrations provoquées par l'appareil. Cette situation peut aussi provoquer un court-circuit.

Aucun autre appareil ne doit être raccordé sur les prises situées dans la zone arrière de l'appareil.

Le branchement sur des rallonges n'est pas autorisé car celles-ci ne garantissent pas la sécurité requise (risque de surchauffe par exemple).

L'appareil ne doit pas être branché à des onduleurs îlots utilisés avec des systèmes d'alimentation électrique autonomes, par exemple des **systèmes d'alimentation à énergie solaire**.

Le dispositif de coupure de sécurité risquerait de s'enclencher lors de la mise sous tension de l'appareil en raison de crêtes de tension. Vous risquez alors d'endommager le système électro-

nique !
De même, ne branchez pas l'appareil à des "**prises à économie d'énergie**".

En effet, l'appareil risquerait dans ce cas de trop chauffer en raison d'une alimentation électrique réduite.

Tout remplacement du cordon d'alimentation électrique doit être effectué par un électricien agréé.

Instructions de montage

Un appareil non encastré peut basculer !

Lieu d'installation

Évitez d'installer l'appareil dans le voisinage immédiat d'un feu ouvert, d'une source de chauffage ou d'une fenêtre (pour éviter dans ce dernier cas d'exposer directement l'appareil aux rayons du soleil). Plus la température ambiante est élevée, plus le compresseur frigorifique doit fonctionner longtemps et plus l'appareil consomme d'électricité. L'idéal est d'installer l'appareil dans une pièce sèche et bien aérée.

Lors de l'encastrement de l'appareil, veillez à respecter les consignes suivantes :

- La prise doit être située hors de la zone arrière de l'appareil et doit rester facilement accessible en cas d'incident.
- La fiche pas plus que le cordon d'alimentation ne doit contacter l'arrière de l'appareil, car tous deux risquent d'être endommagés par les vibrations de l'appareil.
- Il est également recommandé de ne pas raccorder d'autres installations à des prises qui seraient placées derrière cet appareil.

Important ! En cas de forte humidité dans l'air,

de la condensation peut se former sur les surfaces extérieures de l'appareil. Cette eau de condensation peut provoquer des dommages par corrosion au niveau des parois extérieures de l'appareil. Par mesure de précaution, il est recommandé d'installer l'appareil dans un local sec et/ou climatisé et suffisamment ventilé.

Une fois l'appareil encastré, pensez à vérifier que la porte ferme correctement, que les sections d'aération ne sont pas obstruées et que l'appareil a été monté conformément aux instructions.

Classe climatique

Cet appareil est conçu pour une certaine classe climatique (température ambiante de la pièce). Veillez à ce que la température ambiante reste dans les limites ainsi définies. La classe climatique est indiquée sur la plaque signalétique située à l'intérieur de l'appareil.

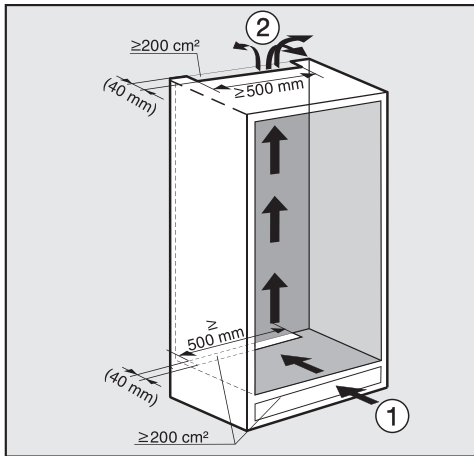
Classe climatique	Température ambiante
SN	de +10°C à +32°C
N	de +16 °C à +32 °C
ST	de +16 °C à +38 °C
T	de +16 °C à +43 °C

Si la température ambiante est plus basse, le compresseur tarde à se mettre en marche, Cela peut faire monter la température à l'intérieur de l'appareil et avoir des conséquences dommageables.

Aération et ventilation

Les sections d'aération prescrites doivent être impérativement respectées. Sinon, le compresseur se met en marche plus souvent et fonctionne pendant une période prolongée. Ceci entraîne une augmentation de la consommation d'électricité et une hausse de la température de service du compresseur susceptible d'en altérer le fonctionnement.

L'air situé derrière l'appareil chauffe au fil du temps. C'est pourquoi l'armoire doit être configurée de manière à garantir une aération suffisante de l'appareil (voir le chapitre "Dimensions d'encastrement") :



- L'entrée d'air ① s'effectue via la prise et l'évacuation de l'air ② s'effectue par le haut, à l'arrière du meuble encastré.
- Pour assurer une bonne ventilation de l'appareil, il convient de prévoir un dégagement d'une profondeur d'au moins 40 mm à l'arrière de celui-ci.

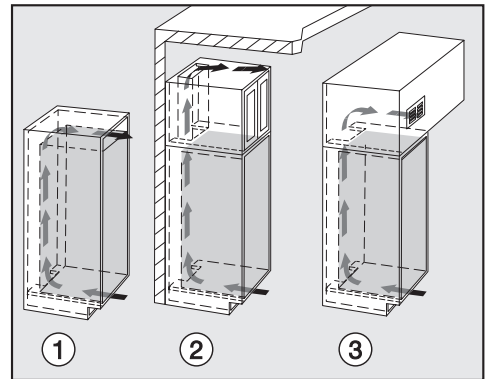
- Les sections d'aération dans la prise du meuble, dans l'armoire encastrée et sous le plafond doivent être d'au moins 200 cm², pour que l'air chaud puisse s'évacuer librement.
- Important ! Plus les sections d'aération sont larges, moins l'appareil consomme d'énergie.

Les fentes de ventilation et d'aération ne doivent jamais être couvertes ni bouchées.

En outre, il convient de les nettoyer régulièrement pour éviter qu'elles ne soient obstruées par de la poussière.

Section d'aération supérieure

La section d'aération supérieure peut être conçue diversement :

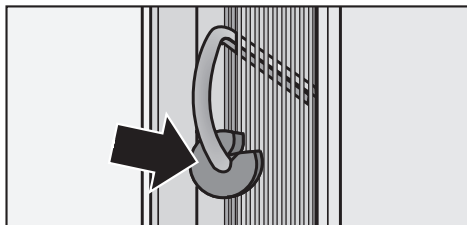


- ① directement au-dessus de l'appareil, avec une grille d'aération (dégagement d'au moins 200 cm⁽²⁾)
- ② entre le meuble encastré et le plafond
- ③ dans un faux plafond

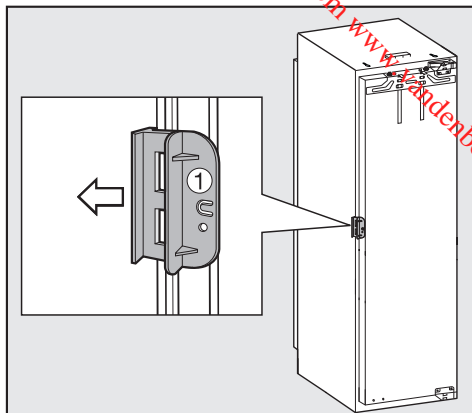
Instructions de montage

Avant l'encastrement de l'appareil

- Avant l'encastrement, retirez de l'appareil le sachet contenant les éléments de montage et autres pièces accessoires et dégagez le bourrelet de la porte extérieure de l'appareil.
- **Ne démontez en aucun cas** de la face arrière de l'appareil :



- Les cales d'espacement (suivant le modèle).
Celles-ci garantissent que l'espace libre entre l'arrière de l'appareil et le mur est suffisant.
- les sachets se trouvant dans la grille métallique (échangeur thermique) (suivant le modèle)
Ils sont indispensables au bon fonctionnement de l'appareil! Leur contenu est ni toxique ni dangereux.
- Enlevez le support du câble situé sur la face arrière de l'appareil.
- Ensuite, vérifiez que toutes les pièces situées sur la face arrière de l'appareil peuvent osciller librement. Le cas échéant, courbez avec précaution les pièces avoisinantes.



- Ouvrez la porte de l'appareil et retirez la protection de transport rouge ① (selon le modèle).

Votre ancien appareil était-il doté d'un autre type de charnières ?

Si votre ancien appareil était doté d'un autre type de charnières, vous pouvez quand même utiliser la porte de l'armoire. Dans ce cas, démontez les anciennes garnitures. Elles ne seront plus nécessaires, puisque la porte de l'armoire sera désormais montée sur la porte de l'appareil. Toutes les pièces requises sont fournies. Si vous n'en disposez pas, contactez le service après-vente Miele.

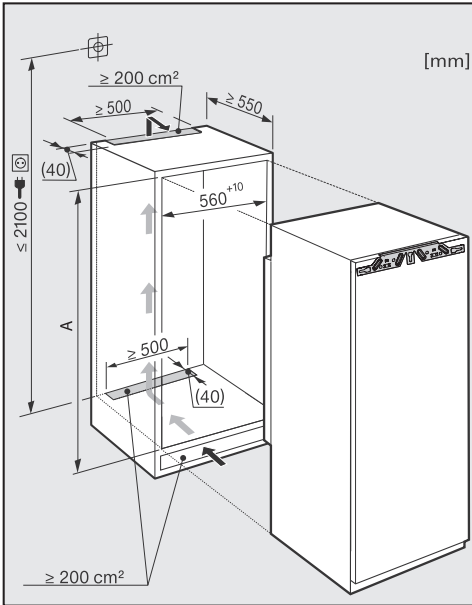
Façade inox

(selon modèle)

Si l'ancien appareil présentait un autre type de charnières et si vous ne pouvez/souhaitez plus utiliser l'ancienne porte ou si la porte de l'armoire n'est plus utilisable pour une raison quelconque, vous pouvez la remplacer par une façade inox.

Renseignez-vous auprès du service après-vente pour obtenir une façade en inox identique.

Dimensions d'encastrement



Vérifiez avant montage que l'armoire encastrée présente exactement les dimensions d'encastrement énoncées. Il est impératif de respecter scrupuleusement les sections d'aération pour garantir le bon fonctionnement de l'appareil.

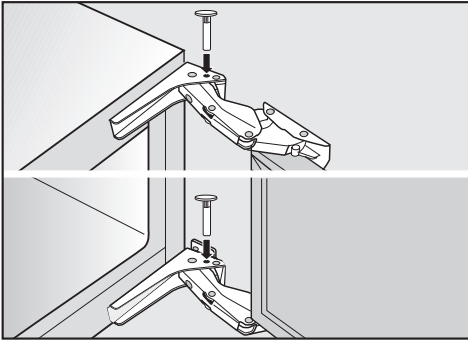
	Hauteur de niche [mm]
	A
K 34282 iDF	1220 - 1236
K 35282 iDF	1397 - 1413
K 37282 iDF	1772 - 1788

Réglage des charnières de la porte

Les charnières sont placées de telle manière que la porte peut s'ouvrir en grand.

Si toutefois vous souhaitez, pour une raison quelconque, limiter son angle d'ouverture, il suffit de régler la charnière à cet effet.

- Si en ouvrant la porte de l'appareil vous risquez par exemple de la heurter contre une paroi avoisinante, limitez son angle d'ouverture à 90° :



- Placez une goupille dans la charnière, en procédant par au-dessus.

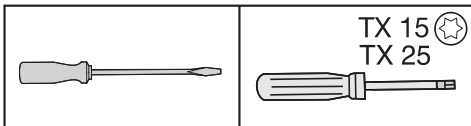
L'angle d'ouverture de la porte de l'appareil est à présent limité à 90° .

Changement de la butée de porte

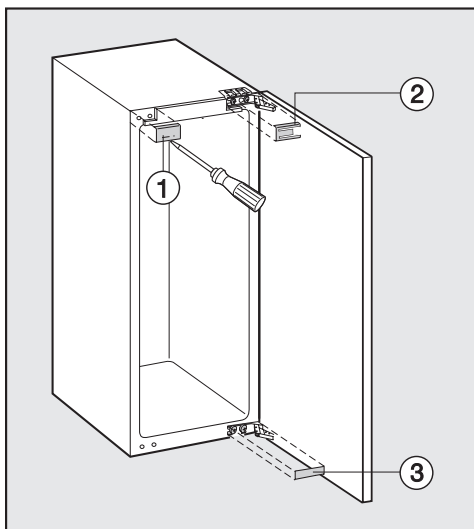
Pour changer la butée de côté, l'intervention de deux personnes est impérative.

L'appareil est livré avec les charnières à droite. Si la butée doit se trouver du côté gauche, il faut la changer de côté.

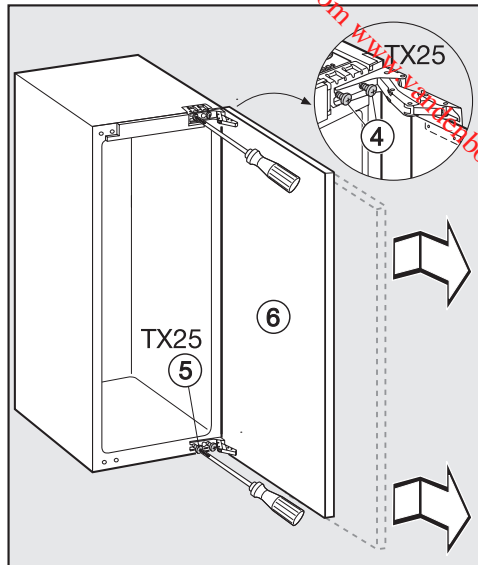
Pour changer la butée de porte, vous avez besoin des outils suivants :



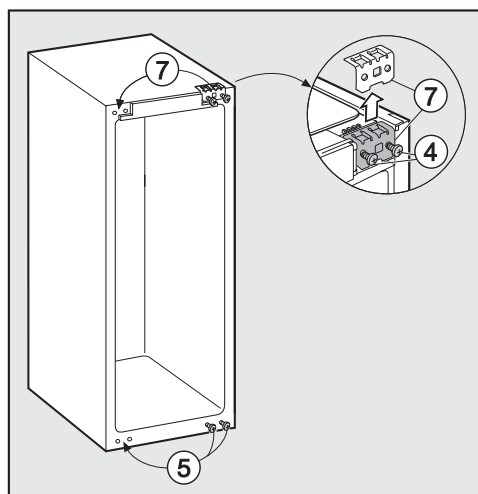
- Ouvrez la porte de l'appareil.
- Retirez les balconnets / le porte-bouteilles de la porte du réfrigérateur.



- Retirez les caches ①, ② et ③.



- Desserrez légèrement les vis ④ et ⑤ au niveau des charnières.
- Poussez les portes de l'appareil ⑥ vers l'extérieur et décrochez-les.

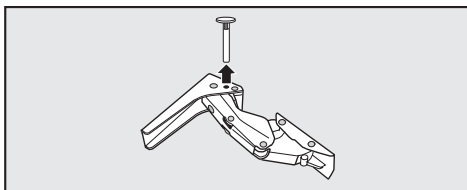


- Dévissez à fond ④ et ôtez les vis.

Changement de la butée de porte

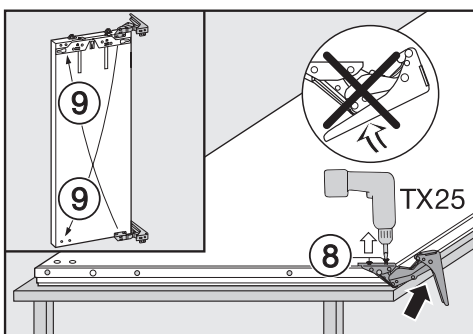
- Disposez l'élément de fixation ⑦ sur le côté opposé et revissez ④ sans serrer.
- Dévissez à fond, ⑤ ôtez les vis et revissez-les du côté opposé sans serrer.

Si, pour limiter l'angle d'ouverture de la porte, vous avez placé des goupilles dans les charnières :

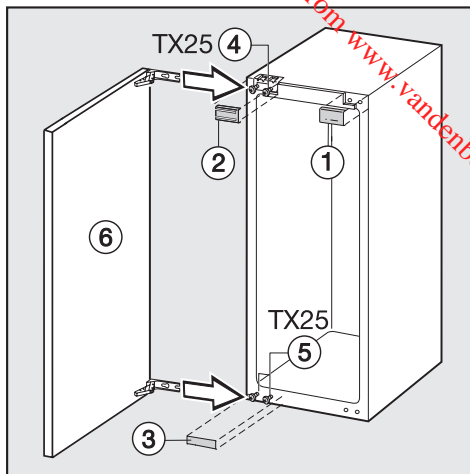


- Tirez les goupilles vers le haut pour les retirer des charnières.
- Posez la porte de l'appareil démontée sur une surface stable, la face extérieure tournée vers le haut.

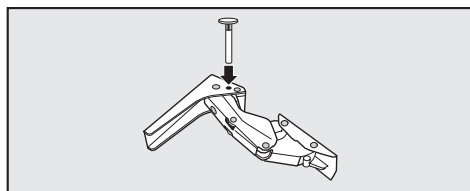
Ne repliez **pas** les charnières. Le risque de blessure est bien réel !



- Ôtez les vis ⑧.
- Placez les charnières en diagonale ⑨.



- Faites glisser la porte ⑥ sur les vis pré-montées ④ et ⑤, et serrez les vis ④ et ⑤.
- Placez les caches ①, ② et ③.

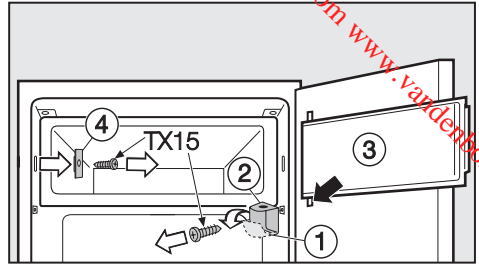
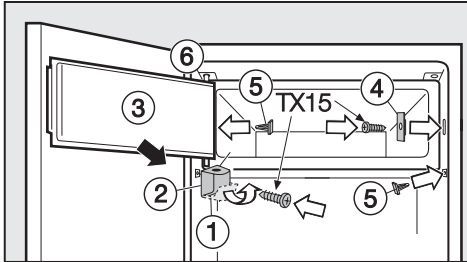


- Placez la goupille servant à limiter l'angle d'ouverture de la porte dans la charnière, en procédant par le haut.

Changement de la butée de porte

Porte du compartiment de congélation

(selon modèle)



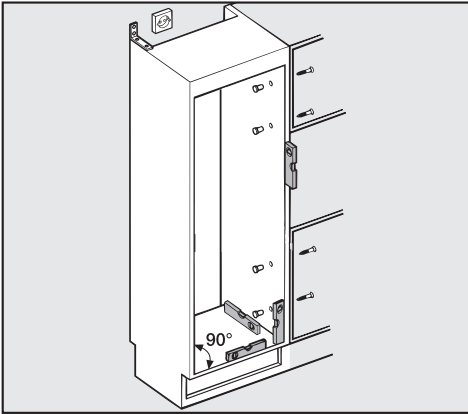
- Ouvrez la porte du compartiment de congélation ③.
- Rabattez le cache vers le bas sur le support ①.
- Dévissez le support ② et démontez la porte du compartiment de congélation ③ ainsi que le support.
- Dévissez le dispositif d'obturation ④.

- Montez le dispositif d'obturation ④, tourné de 180°, sur le côté opposé et vissez-le.
- Fermez les orifices avec les caches joints ⑤.
- Replacez le support ② et la porte du compartiment de congélation ③ en haut ⑥ et revissez le support en serrant convenablement ②.
- Replacez le cache sur le support ①.

Encastrement de l'appareil

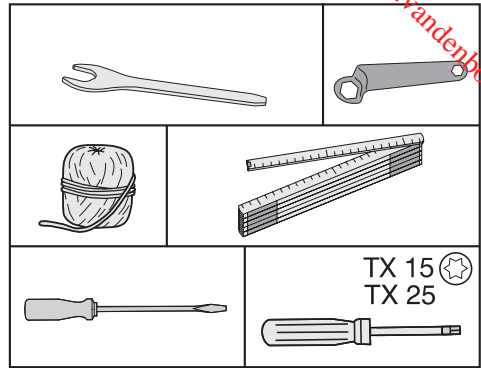
L'intervention d'une seconde personne est nécessaire pour installer l'appareil.

- N'encastrez votre appareil que dans un ensemble de cuisine parfaitement stable, monté sur un sol uniformément plat.
- Assurez-vous que l'armoire encastrée ne peut pas basculer vers l'avant.



- Vérifiez l'horizontalité de l'appareil à l'aide d'un niveau à bulle. Les côtés de la niche doivent former un angle de 90°, sans quoi la porte ne couvrira pas ses quatre coins correctement.
- Il est impératif de respecter scrupuleusement les sections d'aération (voir chapitre "Instructions de montage - Aération" ; "Dimensions d'encastrement").

Vous avez besoin des outils suivants pour installer l'appareil :

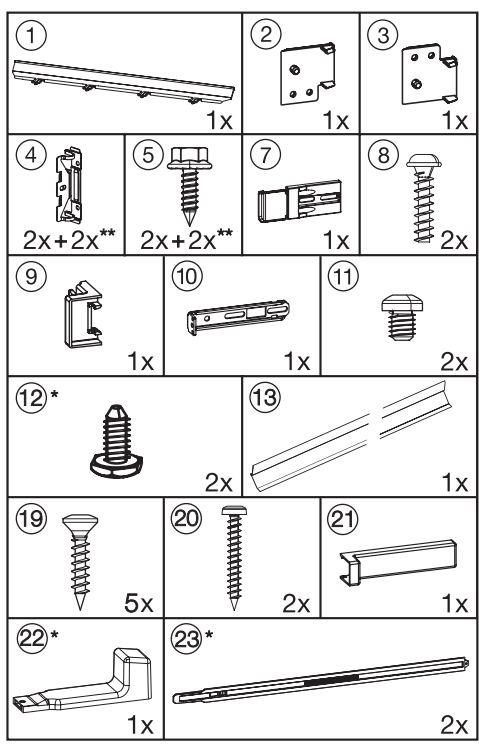


Encastement de l'appareil

Vous avez besoin des éléments de montage suivants :

Chaque élément de montage est repérable par un chiffre. Vous retrouverez les mêmes chiffres permettant d'identifier les éléments de montage à chaque étape du montage.

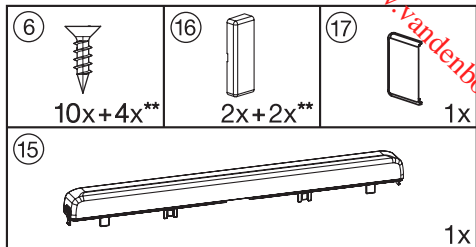
– pour l'encastement de l'appareil dans la niche :



* Seules sont fournies les pièces pour des appareils destinés à loger dans une niche à partir de 140 cm de hauteur.

** en fonction de la hauteur de niche

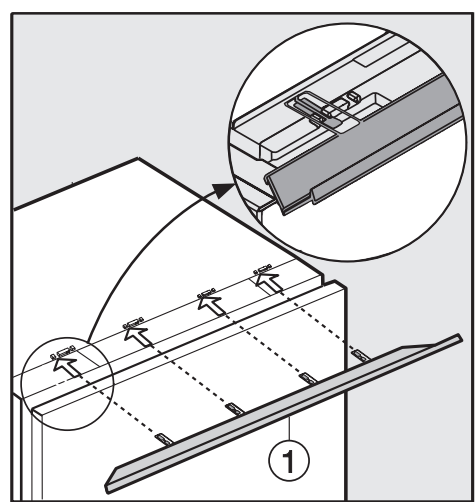
– pour le montage de la porte de l'appareil :



Toutes les étapes du montage sont illustrées sur un appareil pourvu d'une **butée à droite**. Si vous avez changé la butée de côté, tenez compte de cette modification en suivant les indications de montage.

Préparation de l'appareil

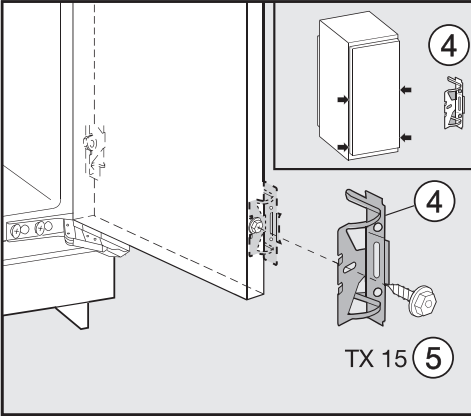
- Placez l'appareil directement devant la niche du meuble de cuisine.



- Introduisez le panneau d'équilibrage ① dans son support.

Encastrement de l'appareil

Downloaded from www.vandenborre.be



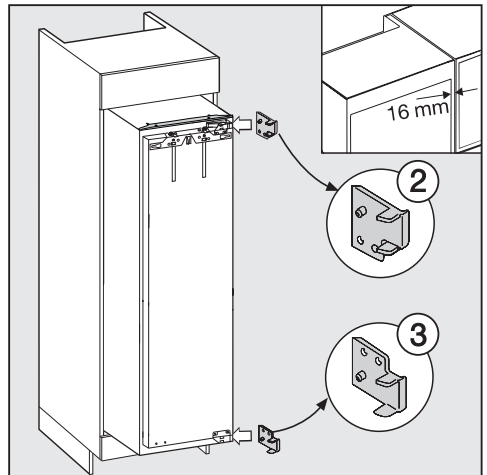
- Introduisez la machine jusqu'aux deux-tiers dans la niche d'encastrement. Veillez à ne pas écraser le câble d'alimentation électrique lorsque vous poussez l'appareil dans la niche d'encastrement !

Conseil pour faciliter le câblage :

Attachez un bout de ficelle à la fiche et "prolongez" ainsi le câble d'alimentation électrique.

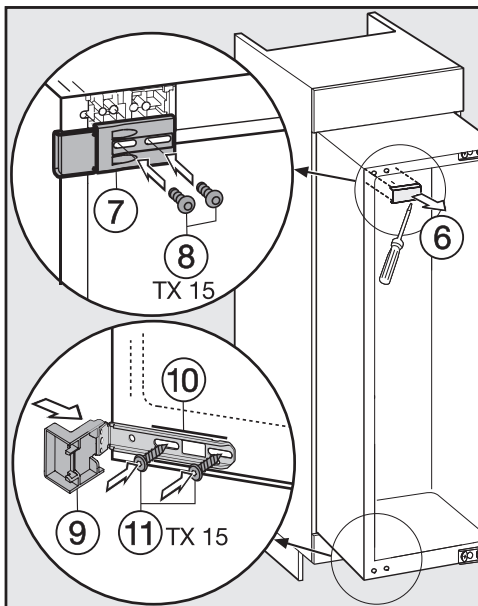
Tirez ensuite le câble d'alimentation électrique à l'autre extrémité de la ficelle à travers le meuble de cuisine : vous pourrez ultérieurement raccorder sans peine l'appareil une fois l'encastrement terminé.

Uniquement pour les parois d'armoires d'une épaisseur de 16mm :

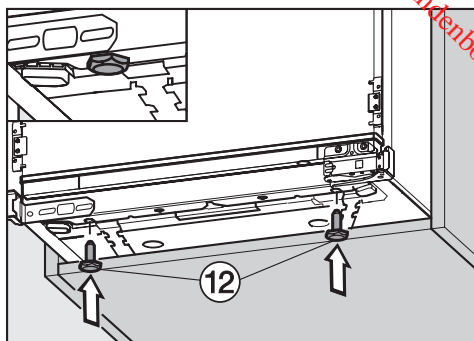


- Fixez les écarteurs (2) et (3) à droite sur les charnières.
- Ouvrez la porte de l'appareil.

Encastrement de l'appareil



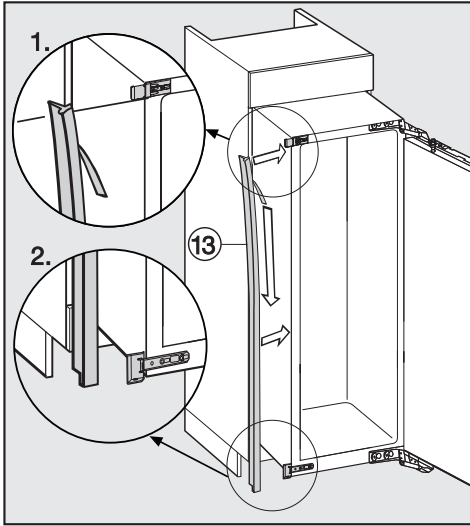
Uniquement pour un appareil avec une hauteur de niche à partir de 140 cm



■ Vissez à fond les pieds réglables¹² fournis.

- Enlevez le cache ⑥.
- Vissez sans la serrer la fixation ⑦ à l'aide des vis ⑧ en haut à gauche de l'appareil. Ne serrez pas les vis de façon à ce que la pièce soit encore mobile.
- Placez la butée ⑨ sur l'équerre de fixation ⑩.
- Vissez sans la serrer l'équerre de fixation ⑩ à l'aide des vis ⑪ en bas de l'appareil. Ne serrez pas les vis de façon à ce que la pièce soit encore mobile.

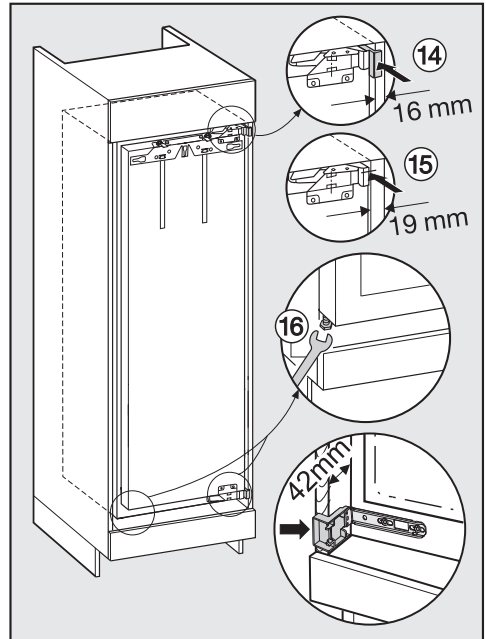
Encastrement de l'appareil



- Retirez le film de protection du bourrelet ⑬.
- Collez le bourrelet ⑬ du côté où la porte s'ouvre de façon à ce qu'il affleure sur le devant de l'appareil.
 1. Disposez le bourrelet au niveau du bas de la fixation supérieure.
 2. Collez-le sur la longueur.

Encastrement de l'appareil

- Poussez l'appareil dans la niche d'encastrement jusqu'à ce que les équerres de fixation aux quatre coins butent contre le bord avant de la paroi latérale de l'armoire.



- ⑭ **Pour les parois d'armoire d'une épaisseur de 16 mm :**
Les écarteurs du haut et du bas touchent le bord avant de la paroi latérale de l'armoire.
- ⑮ **Pour les parois d'armoire d'une épaisseur de 19 mm :**
Les bords avant des charnières affleurent avec le bord avant de la paroi latérale de l'armoire, aussi bien en haut qu'en bas.

Encastrement de l'appareil

- Vérifiez à nouveau que les équerres de fixation du haut et du bas touchent le bord avant de la paroi latérale de l'armoire.

Cela vous permet de conserver une distance de **42 mm** par rapport aux faces avant des parois latérales de l'armoire.

Pour les meubles avec des pièces pour charnières (comes, joints d'étanchéité, etc.), il faut tenir compte des dimensions de montage de ces parties, de sorte à respecter ici aussi une distance de **42 mm**.

- Tirez l'appareil vers l'avant pour le déplacer d'une distance égale à la mesure de montage correspondante.

Les charnières et les caches ressortent désormais d'une distance égale à cette mesure.

Conseil : enlevez les pièces pour charnières ! Cette mesure permet de garantir l'alignement par rapport aux portes des armoires avoisinantes.

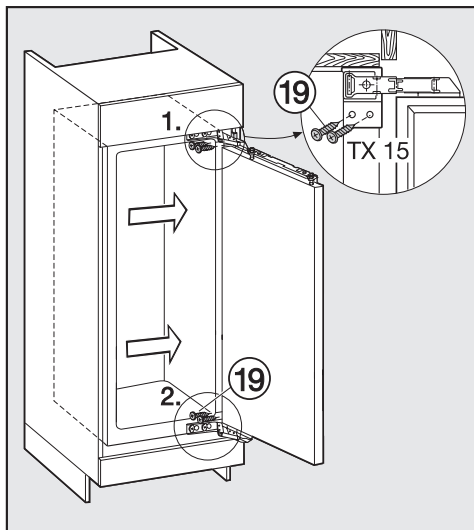
Uniquement pour un appareil avec une hauteur de niche à partir de 140 cm

- ⑯ Ajustez les pieds réglables de l'appareil des deux côtés, à l'aide de la clé plate à fourche fournie, de manière à ce que l'appareil soit parfaitement horizontal.

Si la distance de 42 mm (entre le corps de l'appareil et la face avant des parois latérales de l'armoire) n'est pas respectée, la porte de l'appareil risque de ne pas bien se fermer.

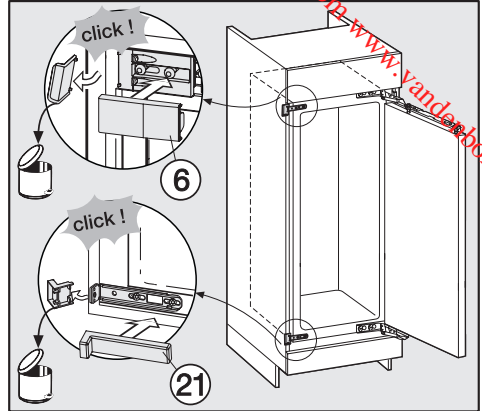
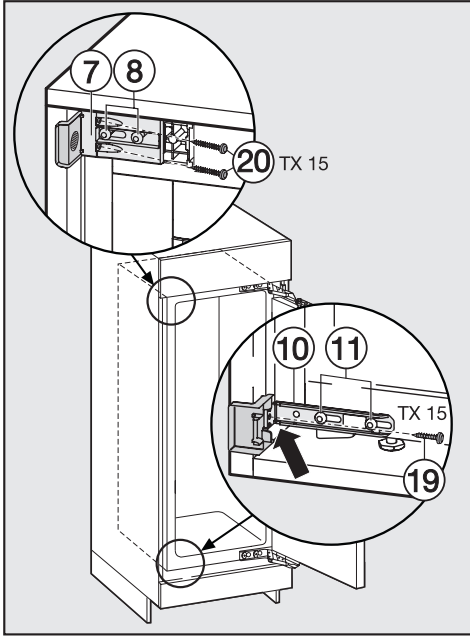
Cela risque de provoquer des phénomènes de givrage, de condensation et autres anomalies, susceptibles d'entraîner une augmentation de la consommation d'électricité !

Fixation de l'appareil à la niche



- Poussez l'appareil contre la paroi du côté des charnières.
- Pour fixer l'appareil à la niche, vissez les vis panneaux de particules ⑯ en haut et en bas à travers les charnières.

Encastrement de l'appareil



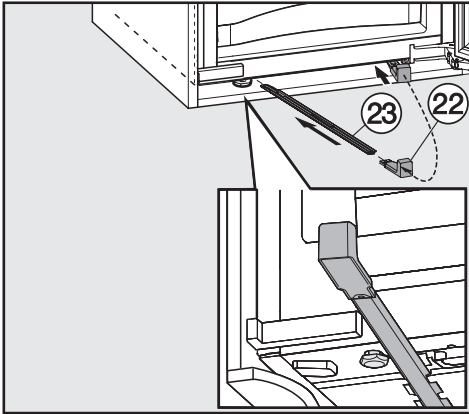
- Poussez les équerres de fixation desserrées tout contre la paroi de l'armoire.
- Fixez les équerres ⑩ sur la paroi de l'armoire ⑲ à l'aide des vis. Le cas échéant, préforez le trou dans la paroi de l'armoire.
- Fixez les équerres ⑦ sur la paroi de l'armoire à l'aide des vis ⑳. Le cas échéant, préforez des trous dans la paroi de l'armoire.
Attention ! Maintenez avec le pouce le raccord d'angle saillant appliqué contre la paroi de l'armoire pendant que vous serrez les vis à fond. L'appareil ne doit pas tirer vers l'arrière.
- Resserrez à présent les vis ⑧ et ⑪ à fond.

- Détachez les extrémités angulaires saillantes des équerres de fixation. Vous n'en aurez plus besoin et pouvez les mettre au rebut.
- Disposez les caches respectifs ⑥ et ⑳ sur les équerres de fixation.

Encastrement de l'appareil

Uniquement pour un appareil avec une hauteur de niche à partir de 140 cm

Pour stabiliser encore davantage l'appareil dans l'armoire encastrée, glissez sous l'appareil, entre celui-ci et le fond de l'armoire, les baguettes fournies :



- Fixez d'abord l'embout ②② sur l'une des tiges ②③.
 - Guidez celle-ci dans le canal de guidage, jusqu'à buter.
Enlevez ensuite l'embout et fixez-le sur l'autre baguette fournie, puis introduisez celle-ci comme précédemment.
- Important ! Détachez l'embout, au cas où vous souhaiteriez encastrer de nouveau l'appareil ultérieurement.
- Refermez la porte de l'appareil.

Montage de la porte de l'appareil

La porte de l'appareil doit présenter une épaisseur minimum de 16 mm et maximum de 19 mm.

Veillez à respecter les écartements suivants :

- L'écartement entre la porte du meuble et la porte de l'appareil qui y est suspendue doit être au minimum 3 mm.
- L'écartement vertical entre les portes de meuble doit être généralement de 3 mm. La valeur exacte dépend du rayon de l'arête de la porte.

Le bord supérieur de la porte du meuble doit être à même hauteur que les portes de meuble des armoires attenantes, dans le cas d'une cuisine aménagée.

La porte doit être montée de façon à être bien plane et sans tensions.

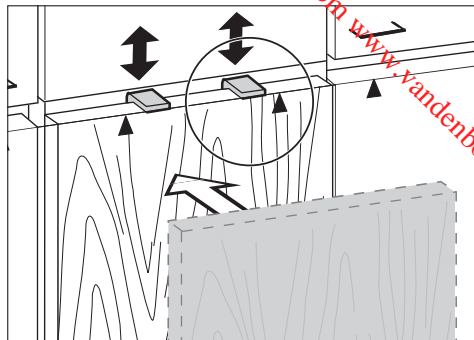
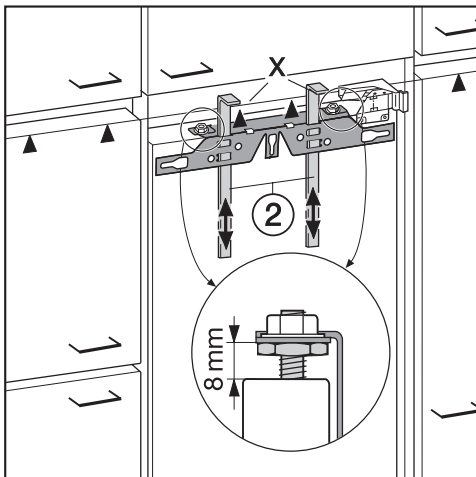
Le montage de portes dont le poids dépasse la limite admissible risque d'endommager les charnières et de nuire au bon fonctionnement de la porte !

Vérifiez préalablement au montage que le poids de la porte ne dépasse pas la limite admissible :

Appareil	Poids maximal de la porte en kg
K 34282 iDF	19
K 35282 iDF	21
K 37282 iDF	26

Vous pourrez obtenir pour le montage de portes volumineuses ou à plusieurs volets un kit de montage ou un jeu d'équerres de fixation supplémentaire auprès du service après-vente de Miele ou d'un spécialiste quelconque.

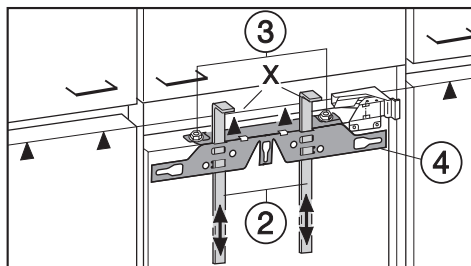
Encastrement de l'appareil



Conseil : Poussez sur l'avant du meuble les supports de montage ② à hauteur des portes d'armoires attenantes.

■ Les normes d'usine prévoient un écartement de 8 mm entre la porte de l'appareil et la traverse de fixation. Vérifiez l'écartement, et corrigez si nécessaire.

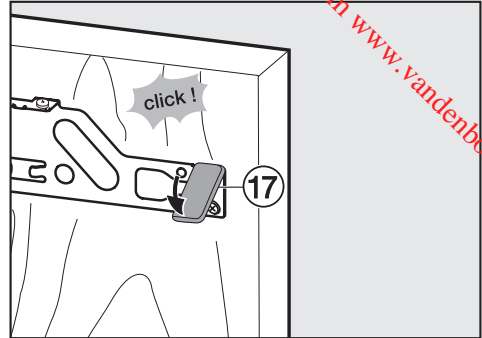
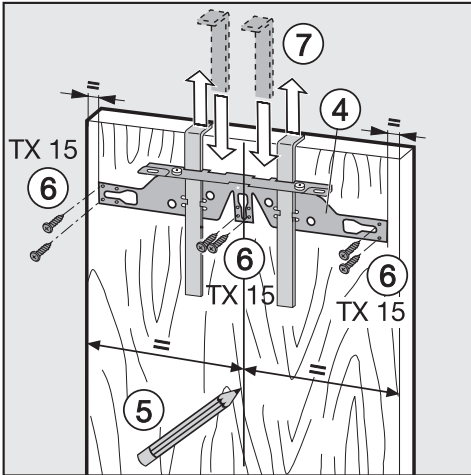
■ Glissez les supports de montage ② à la hauteur de la porte de l'appareil : le bord inférieur X des supports de montage doit se situer à la même hauteur que le bord supérieur de la porte de meuble à monter, symbole ▲.



■ Dévissez les écrous ③ et enlevez la traverse de fixation ④ ainsi que les supports de montage ②.

Encastrement de l'appareil

- Posez la porte du meuble sur une surface stable, la face extérieure tournée vers le bas.

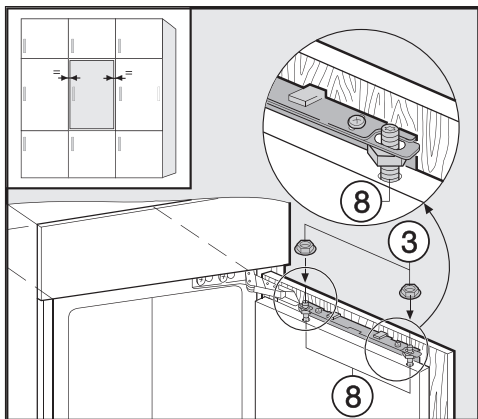


- Poussez le cache latéral ⑰ sur la traverse de fixation par rapport au côté de la charnière.
- Rabattez la porte du meuble et fixez la poignée (si nécessaire).

- Au crayon, tracez une fine ligne médiane sur la face intérieure de la porte du meuble ⑤.
- Disposez la traverse de fixation ① avec les supports de montage sur la **face intérieure** de la porte du meuble. Centrez la traverse de fixation.
- Fixez la traverse à l'aide d'au moins 6 vis panneaux de particules courtes ⑥. (N'utilisez que quatre vis sur les bords pour les portes à panneaux.) Le cas échéant, préforez des trous dans la porte du meuble.
- Retirez les supports de montage par le haut ⑦.
Tournez les supports de montage, puis introduisez-les complètement dans la fente du milieu de la traverse de fixation (afin de les conserver).

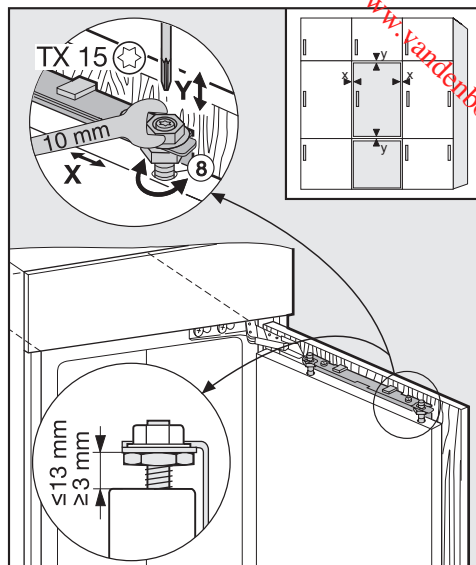
Encastrement de l'appareil

- Ouvrez la porte de l'appareil.



- Suspendez la porte du meuble sur les boulons d'ajustement (8).
- Vissez légèrement les écrous (3) sur les boulons d'ajustement.
- Fermez la porte et vérifiez la distance entre celle-ci et les portes des armoires avoisinantes. L'écartement doit être identique.

Ajustement de la position de la porte



– Ajustement par rapport aux côtés (X)

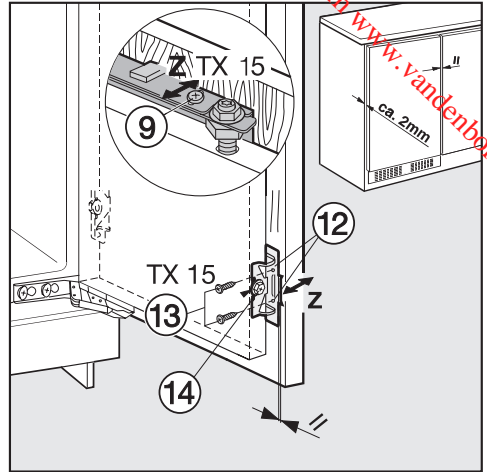
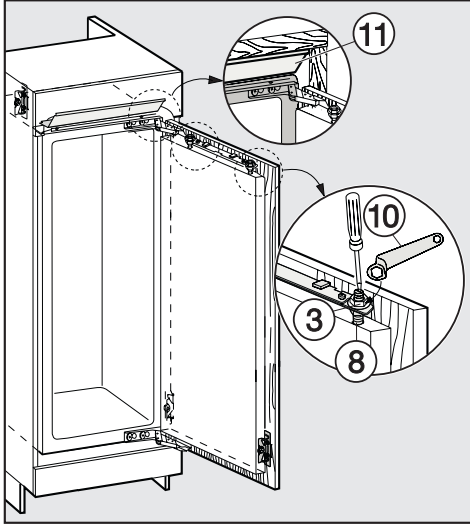
- Poussez la porte du meuble.

– Réglage de la hauteur (Y)

- Tournez les boulons d'ajustement (8) à l'aide d'un tournevis.

L'écartement entre la porte de l'appareil et la traverse de fixation est fixé à 8 mm. Ne modifiez cet écartement que dans les limites de la plage autorisée.

Encastrement de l'appareil



- Serrez les écrous ③ sur les portes de l'appareil à fond avec la clé ⑩, tout en bloquant les boulons d'ajustement ⑧ avec un tournevis.
- Le panneau d'équilibrage ⑪ ne doit pas ressortir, il doit se fondre complètement dans la niche.

- Préforez les trous de fixation ⑫ dans la porte du meuble et serrez les vis ⑬.
- Fermez les deux portes.

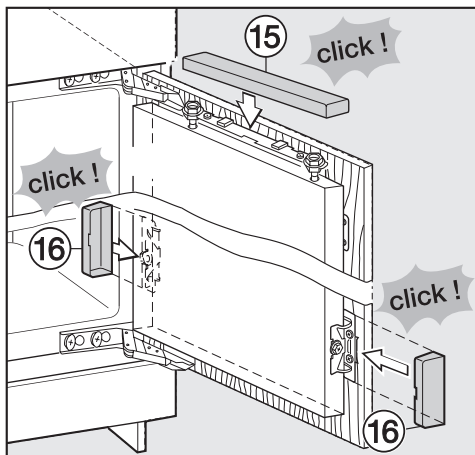
Ajustement de la position de la porte

– Réglage de la profondeur (Z)

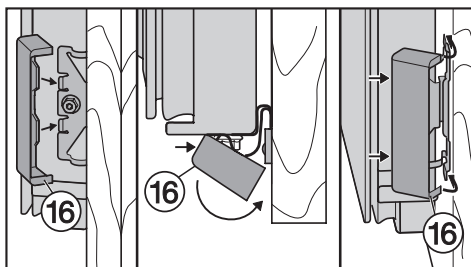
- Desserrez les vis ⑨ situées en haut de la porte de l'appareil et la vis ⑭ située en bas, sur l'équerre de fixation. Déplacez la porte du meuble afin de créer un espace de 2 mm entre la porte du meuble et le corps de l'appareil.

Encastrement de l'appareil

- Serrez à nouveau fermement toutes les vis.



- Remplacez le cache de la partie supérieure ⑮ et réemboîtez-le.



- Remplacez les caches latéraux ⑮ et réemboîtez-les.

Assurez-vous que l'appareil est correctement encasté en procédant aux vérifications suivantes :

- Les portes doivent fermer correctement.
 - Les portes ne doivent pas toucher l'armoire.
 - Du côté de la poignée, le joint du coin supérieur ne doit pas laisser passer la lumière.
- En guise de contrôle, placez une lampe de poche allumée dans l'appareil et fermez les portes. Éteignez l'éclairage de la pièce et vérifiez si de la lumière s'échappe de l'appareil. Sinon, passez de nouveau en revue les différentes étapes de montage.

S.A. Miele Belgique

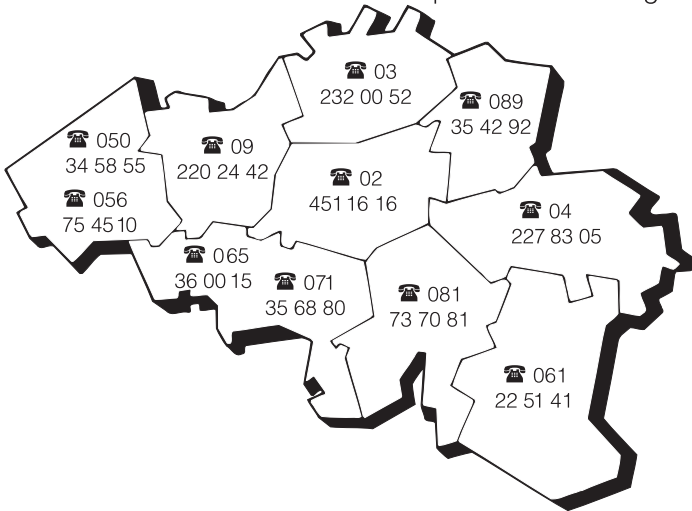
Z.5 Mollem 480

Hof te Bollebeeklaan 9 – 1730 Mollem

Réparations à domicile

En cas de panne, plusieurs techniciens spécialisés Miele sont à votre disposition dans votre proche voisinage.

Choisissez donc le numéro de téléphone de votre région.



Service "Pièces détachées et accessoires": (02) 451.16.00

Pour tout autre renseignement, Service "Intérêts Consommateurs": (02) 451.16.80

Télécopieur: (02) 451.14.14

Internet: <http://www.miele.be>

Miele Luxembourg S. à R.L.

Z.I. Luxembourg-Gasperich, 20, rue Christophe Plantin

Boîte postale 1011 – 1010 Luxembourg

Réparations: 49711-20, -22

Pièces de rechange: 49711-36

Informations générales: 49711-28, -29

Allemagne - Miele & Cie. KG, Carl-Miele-Straße 29, 33332 Gütersloh