

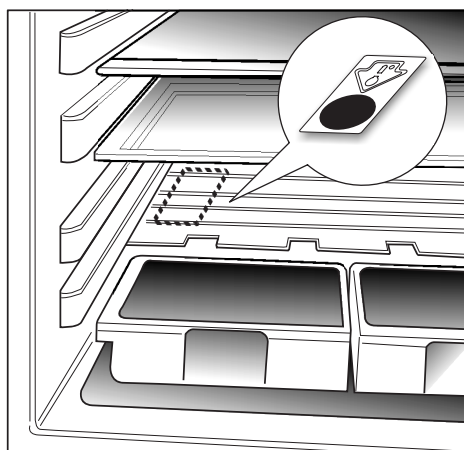
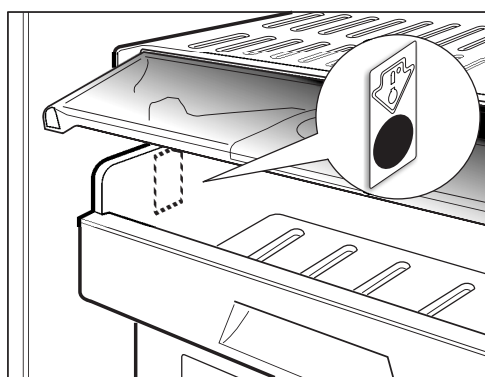
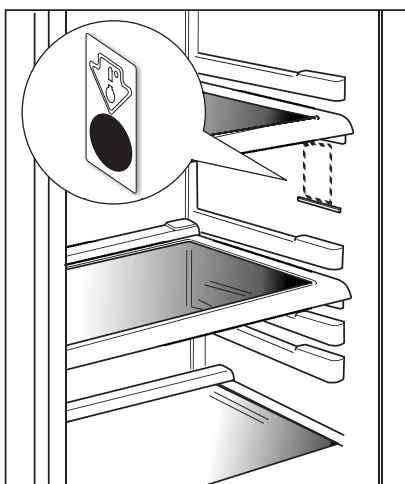
- F** OBLIGATOIRE UNIQUEMENT SI LA DESTINATION EST LA FRANCE
- GB** MANDATORY ONLY FOR FRANCE DESTINATION
- D** OBLIGATORISCH NUR FÜR FRANKREICH
- NL** ALLEEN VERPLICHT VOOR DE BESTEMMING FRANKRIJK
- E** OBLIGATORIO SÓLO PARA DESTINO FRANCIA
- P** OBRIGATÓRIO APENAS PARA O DESTINO FRANÇA
- I** OBBLIGATORIO SOLO PER DESTINAZIONE FRANCIA
- GR** ΥΠΟΧΡΕΩΤΙΚΟ ΜΟΝΟ ΜΕ ΠΡΟΟΡΙΣΜΟ ΓΗ ΓΑΛΛΙΑ
- S** OBLIGATORISKT ENDAST FÖR DESTINATION FRANKRIKE
- N** OBLIGATORISK KUN FOR FRANKRIKE
- DK** KUN OBLIGATORISK BESTEMT TIL FRANKRIG
- FIN** PAKOLLINEN VAIN KUN KOHDEMAA ON RANSKA
- PL** OBOWIĄZKOWE JEDYNIE W PRZYPADKU FRANCJI
- CZ** POVINNÉ POUZE PŘI URČENÍ PRO FRANCII
- SK** POVINNÉ IBA PRI VÝVOZE DO FRANCÚZSKA
- H** CSAK FRANCIAORSZÁGI SZÁLLÍTÁSNÁL KÖTELEZŐ
- RUS** ОБЯЗАТЕЛЬНО ТОЛЬКО ДЛЯ ФРАНЦИИ
- BG** ЗАДЪЛЖИТЕЛНО САМО ПРИ ИЗПОЛЗВАНЕ ВЪВ ФРАНЦИЯ
- RO** OBLIGATORIU NUMAI CÂND DESTINAȚIA E FRANȚA

F

UNIQUEMENT POUR LES APPAREILS OÙ L'INDICATEUR DE TEMPÉRATURE N'EST PAS DÉJÀ APPLIQUÉ.

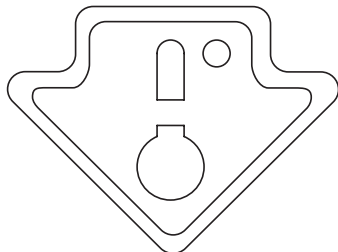
GB

ONLY FOR PRODUCTS WHERE TEMPERATURE INDICATOR IS NOT ALREADY APPLIED.



CONTROLE DE TEMPERATURE ET CONSEILS COMPLEMENTAIRES

ZONE LA PLUS FROIDE DU REFRIGERATEUR



Le symbole ci-contre indique l'emplacement de la zone la plus froide de votre réfrigérateur.

Cette zone est généralement délimitée en bas par la vitre du bac à légumes, et, en haut par le symbole ou bien la clayette positionnée à la même hauteur.

Afin de garantir les températures dans cette zone, veuillez à ne pas modifier le positionnement de cette clayette.

Dans les réfrigérateurs à air pulsé (No-Frost), le symbole de la zone la plus froide n'est pas représenté car la température à l'intérieur de ceux-ci est homogène.

L'INDICATEUR DE TEMPERATURE

Pour vous aider à bien régler votre réfrigérateur, celui-ci est équipé d'un indicateur de température qui permettra de contrôler la température moyenne dans la zone la plus froide.

ATTENTION : Cet indicateur est prévu pour fonctionner uniquement avec votre réfrigérateur, veillez à ne pas l'utiliser dans un autre réfrigérateur (en effet, la zone la plus froide n'est pas identique) ou, pour toute autre utilisation.

Dans les réfrigérateurs dotés d'un compartiment conserveur, l'indicateur de température est placé à l'intérieur de ce compartiment.

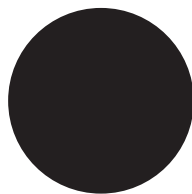
VERIFICATION DE LA TEMPERATURE DANS LA ZONE LA PLUS FROIDE

- Une fois l'appareil en marche depuis au moins 24 heures, vous pourrez vérifier régulièrement que la température de la zone la plus froide est correcte, et, le cas échéant, ajuster le thermostat en conséquence comme indiqué dans le mode d'emploi au chapitre "réglage de la température".

En effet, la température à l'intérieur du réfrigérateur est fonction de plusieurs facteurs tels que la température ambiante du local, la quantité de denrées stockées, la fréquence d'ouverture de la porte. Prenez ces facteurs en considération lors du réglage de l'appareil.



Reglage correct



Température non optimale, réglez le thermostat

Pour maintenir la bonne température à l'intérieur de l'appareil pour une conservation correcte, contrôlez que l'inscription OK apparaît sur l'indicateur.

Si l'inscription OK n'est pas visible sur l'indicateur, cela signifie que la température n'est pas correcte, dans ce cas, il est nécessaire de modifier le réglage du thermostat et d'attendre 12 heures avant d'effectuer un nouveau contrôle visuel de l'indicateur.

Après chargement ou ouverture de la porte, il est normal que l'inscription OK sur l'indicateur disparaisse quelques instants plus tard.



RESPECT DES REGLES D'HYGIENE ALIMENTAIRE

- Nettoyer fréquemment l'intérieur du réfrigérateur en utilisant un produit d'entretien doux, sans effet oxydant sur les parties métalliques, puis rincer avec de l'eau additionnée de jus de citron, de vinaigre ou avec tout produit désinfectant adapté au réfrigérateur.
- Rincer et essuyer avec un chiffon doux.
- **Ne pas utiliser de produit abrasif.**

Retirer les emballages du commerce avant de placer les aliments dans le réfrigérateur (par exemple, emballages des packs de yaourts).

L'observation des conseils suivants est de nature à éviter la contamination croisée et à éviter une mauvaise conservation des aliments :

- Emballer systématiquement les produits pour éviter que les denrées ne se contaminent mutuellement.
- Se laver les mains avant de toucher les aliments et plusieurs fois pendant la préparation du repas si celle-ci implique des manipulations successives de produits différents, et après, bien sûr, au moment de passer à table comme les règles d'hygiène l'imposent.
- Ne pas réutiliser des ustensiles ayant déjà servi (cuillère en bois, planche à découper sans les avoir bien nettoyés au préalable).
- Attendre le refroidissement complet des préparations avant de les stocker (exemple : soupe).
- Conserver les liquides dans des récipients fermés.
- Limiter le nombre d'ouvertures de la porte et, en tout état de cause, ne pas la laisser ouverte trop longtemps pour éviter une remontée en température du réfrigérateur.
- Disposer les aliments de telle sorte que l'air puisse circuler librement tout autour.
- Ne pas disposer les aliments en contact direct avec la paroi du fond du compartiment réfrigérateur.

CONSERVATION DES ALIMENTS DANS LE REFRIGERATEUR EN FONCTION DE LEUR NATURE

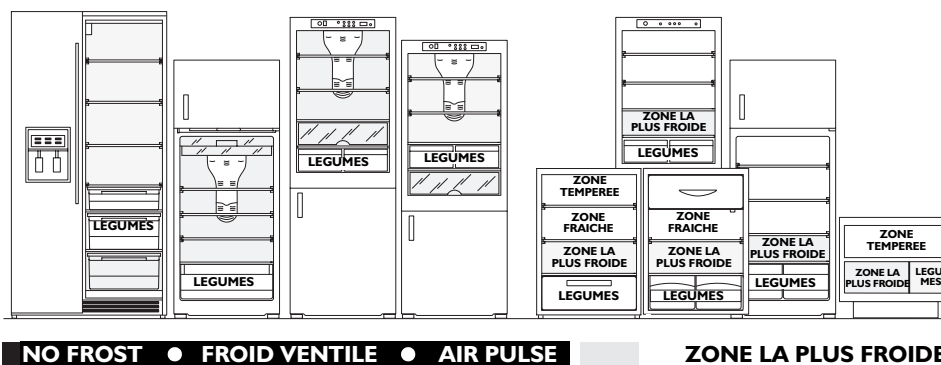
- Stocker les aliments selon leur nature dans la zone appropriée :

Zone tempérée : Boissons, beurre, sauces industrielles et préparées, fromages à pâtes cuites, fruits et légumes frais.

Zone fraîche : Produits laitiers, desserts lactés, matières grasses, fromages frais.

Zone la plus froide : Viandes, volailles, poissons, charcuteries, plats préparés, salades composées, préparations et pâtisseries à base d'œufs ou de crème, pâtes fraîches, pâte à tarte, pizza/quiches, produits frais et fromages au lait cru, légumes prêts à l'emploi vendus sous sachet plastique et plus généralement, tout produit frais dont la date limite de consommation (DLC) est associée à une température de conservation inférieure ou égale à +4°C.

Les schémas ci-dessous sont donnés à titre indicatif, pour plus de détails sur les différentes zones de votre appareil, consultez le mode d'emploi dédié de celui-ci.



F GB