



## NOTICE D'UTILISATION CLE18 – CLE51



FR – MANUEL D'UTILISATION

p 2

GB – USE INSTRUCTIONS

p 20

D – GEBRAUCHSANWEISUNG

p 38

NL – HANDLEIDING

p 57

SP – MANUAL DE UTILIZACION

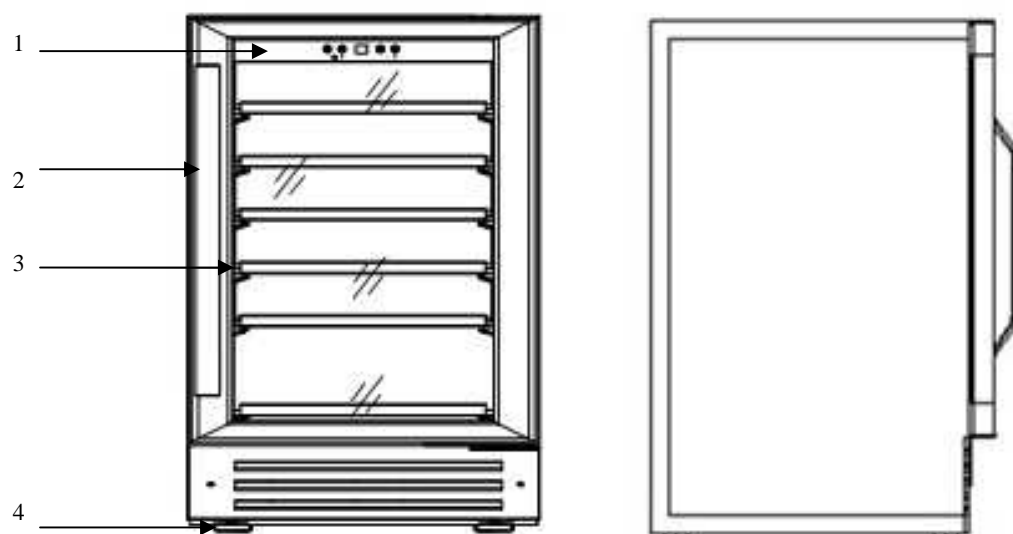
p 75

**Avant toute utilisation, merci de lire et appliquer les règles de sécurité et d'utilisation du présent manuel.**

Tout d'abord nous vous remercions d'avoir fait confiance au groupe **CLIMADIFF** en acquérant cet appareil et espérons qu'il satisfera pleinement vos attentes.

Cet appareil vous permet au choix de conserver vos bouteilles ou de les mettre à température de service (suivant vos bouteilles) grâce à sa plage de réglage étendue.

### **1° DESCRIPTIF DE L'APPAREIL**



- 1 Panneau de contrôle
- 2 Poignée
- 3 Clayette
- 4 Pied ajustable

## 2° CARACTERISTIQUES TECHNIQUES

Ci-dessous l'exemple d'une plaque signalétique :



La plaque signalétique collée à l'intérieur ou à l'arrière de l'appareil (selon modèle) comporte toutes les informations spécifiques à votre armoire à vin.

Nous vous conseillons de noter son numéro de série sur ce livret avant son installation, pour vous y référer si nécessaire ultérieurement (intervention technique, demande d'assistance...)

En effet, une fois l'armoire installée et chargée, son accès y est plus compliqué.

**ATTENTION : Aucune assistance ne pourra vous être donnée sans ces informations.**

### **3° CONSIGNES GENERALES DE SECURITE**

- *Pour votre sécurité et pour une utilisation correcte de l'appareil, avant d'installer et d'utiliser l'appareil pour la première fois, lisez attentivement cette notice, y compris les mise en garde et les conseils utiles qu'elle contient. Afin d'éviter d'endommager l'appareil et/ou de vous blesser inutilement, il est important que les personnes amenées à utiliser cet appareil aient pris entièrement connaissance de son fonctionnement ainsi que de ses fonctions de sécurité. Conservez ces consignes pour plus tard et pensez à les ranger à côté de l'appareil, afin qu'elles soient transmises avec ce dernier en cas de vente ou de déménagement. Cela permettra de garantir un fonctionnement optimal de l'appareil.*
- *Pour éviter tout risque de blessure, conservez cette notice. Le fabricant ne saurait en effet pas être tenu responsable en cas de mauvaise manipulation de l'appareil.*

## **Sécurité des enfants et des autres personnes vulnérables**

- Cet appareil peut être utilisé par des enfants âgés de 8 ans et plus et par des personnes à capacités réduites sur le plan physique, sensoriel ou mental, ou n'ayant pas appris à utiliser l'appareil, dans le cadre où ils sont encadrés par une personne informée et ayant conscience des risques impliqués. Les enfants ne doivent pas jouer avec l'appareil. Le nettoyage et l'entretien par l'utilisateur ne doivent pas être effectués par des enfants, sauf s'ils ont plus de 8 ans et qu'ils sont surveillés.
- Conservez tous les emballages hors de portée des enfants, car il existe un risque de suffocation.
- Si vous décidez de mettre au rebut l'appareil, débranchez-le de la prise murale, coupez le câble de connexion (aussi proche de l'appareil que vous le pouvez) et retirez la porte afin d'empêcher les enfants de jouer avec et de s'enfermer à l'intérieur.
- Si l'appareil, doté d'un joint de porte magnétique, doit être remplacé par un autre appareil doté d'un loquet sur la porte ou sur le joint, vérifiez bien que le loquet est hors d'état de fonctionner avant de vous débarrasser de l'ancien appareil. Cela évitera de transformer cet appareil en piège pour les enfants.
- Maintenir l'appareil et son cordon hors de portée des enfants de moins de 8 ans.

## **Sécurité générale**

- ATTENTION — Cet appareil est conçu pour fonctionner dans un foyer domestique.
- ATTENTION — Ne rangez jamais de substances inflammables tels que des aérosols à l'intérieur de cet appareil, car elles pourraient s'y déverser.
- ATTENTION — Si le cordon d'alimentation est endommagé, vous devez le

remplacer immédiatement auprès de votre fabricant, ou d'un revendeur qualifié, afin d'éviter tout risque d'électrocution.

- ATTENTION — Maintenez les ventilations bien ouvertes, et vérifiez bien que l'air peut circuler par les ouvertures, surtout si l'appareil est encastré dans le mur.
- ATTENTION — N'endommagez pas le circuit de réfrigération.
- ATTENTION — N'utilisez pas d'appareils électriques à l'intérieur du compartiment, sauf si ces derniers sont tolérés par le fabricant.
- ATTENTION — Le système réfrigérant et isolant contiennent des gaz inflammables. Lorsque vous mettez l'appareil au rebut, faites-le auprès d'un centre de collecte agréé. N'exposez jamais l'appareil aux flammes.

## **Liquide réfrigérant**

De l'isobutane réfrigérant (R600a) est utilisé dans le circuit réfrigérant de l'appareil ; Il s'agit d'un gaz naturel hautement inflammable, et donc dangereux pour l'environnement. Pendant les transports et l'installation de l'appareil, vérifiez qu'aucun des composants du circuit de réfrigération ne soit endommagé. Le réfrigérant (R600a) est un liquide inflammable.

## **Attention : Risque d'incendie**

Si le circuit de réfrigération était endommagé :

- Evitez les flammes nues et toute source d'inflammation.
- Ventilez bien la pièce où se trouve l'appareil.

Il est dangereux de modifier la composition de cet appareil, de quelque manière que ce soit.

Tout dommage fait au cordon peut provoquer un court-circuit, et/ou une électrocution

## **Sécurité électrique**

- Nous ne pouvons pas être tenus pour responsables de tout incident causé par une mauvaise installation électrique.
- Le cordon d'alimentation ne doit pas être rallongé. N'utilisez ni prolongateur, ni adaptateur, ni prise multiple.

- Vérifiez bien que la prise murale n'est pas endommagée. Une prise murale en mauvais état pourrait entraîner une surchauffe de l'appareil et son explosion.
- Vérifiez bien que vous pouvez accéder à la prise murale de l'appareil.
- Ne tirez jamais sur le câble principal.
- Ne supprimez jamais la mise à la terre.
- Si la prise murale est lâche, ne branchez pas le cordon. Il existe un risque d'électrocution ou d'incendie.
- Vous ne devez jamais utiliser l'appareil si le cache de l'éclairage intérieur n'est pas en place,
- Débranchez votre appareil avant de procéder au changement de l'ampoule,
- Cet appareil fonctionne sur un courant à phase unique de 220~240V/50Hz. L'appareil doit utiliser une prise murale reliée à la terre selon les recommandations en vigueur.
- Si le câble d'alimentation est endommagé, ne procédez pas à son remplacement mais contactez votre service après-vente.
- La prise de courant doit être facilement accessible mais hors de portée des enfants. En cas d'incertitude, adressez-vous à votre installateur.

## **Utilisation quotidienne**

- Ne stockez jamais de substances ou de liquides inflammables à l'intérieur de l'appareil ; cela provoquerait un risque d'explosion.
- Ne faites pas fonctionner d'autres appareils électriques à l'intérieur de cet appareil (mixeurs, turbines à glace électrique, etc).
- Lorsque vous débranchez l'appareil, tenez toujours la prise dans vos mains et ne tirez pas sur le cordon.
- N'exposez pas l'appareil directement au soleil.
- L'appareil doit être tenu éloigné de bougies, luminaires et autres flammes nues, afin d'éviter les risques d'incendie.
- Cet appareil est destiné exclusivement au stockage du vin et des boissons
- L'appareil est lourd. Soyez prudent lorsque vous le déplacez.

- Si votre appareil est équipé de roulettes, rappelez-vous qu'elles servent uniquement à faciliter les petits mouvements. Ne le déplacez pas sur de plus longs trajets.
- N'utilisez jamais l'appareil ou ses éléments pour vous appuyer
- Pour éviter les chutes d'objets et empêcher de détériorer l'appareil, ne surchargez pas les compartiments de l'appareil.

## **Attention ! Nettoyage et entretien**

- Avant tout entretien, débranchez l'appareil et coupez le courant.
- Ne nettoyez pas l'appareil avec des objets métalliques, un système à vapeur, des huiles volatiles, des solvants organiques ou des composants abrasifs.
- N'utilisez pas d'objets tranchants ou pointus pour retirer la glace. Utilisez un grattoir en plastique.

## **Information importante à propos de l'installation!**

- Pour que les branchements électriques soient corrects, suivez bien les consignes livrées dans ce manuel.
- Déballez l'appareil et vérifiez qu'il n'est pas endommagé visuellement. Ne branchez pas l'appareil si ce dernier est endommagé. Signalez tout dommage au point de vente où vous l'avez acheté. Dans ce cas, conservez l'emballage.
- Il est recommandé d'attendre au moins quatre heures avant de brancher l'appareil au courant, afin que le compresseur soit bien alimenté en huile.
- Une bonne circulation de l'air est nécessaire, afin d'éviter les risques de surchauffe. Pour que la ventilation soit suffisante, suivez bien les consignes d'installation fournies.
- Dès que possible, évitez que l'appareil ne touche les parois murales et/ou ne soit en contact avec des éléments chauds (compresseur, condensateur) afin d'éviter les risques d'incendie. Respectez toujours bien les consignes d'installation.
- L'appareil ne doit pas être situé à côté de radiateurs ou de feux de cuisson.

- Vérifiez bien que les prises sont accessibles une fois l'appareil installé.

## **ÉCONOMIES D'ÉNERGIE**

- Pour limiter la consommation électrique de votre appareil:
- Installez-le dans un endroit approprié (voir chapitre «Installation de votre appareil»).
- Gardez les portes ouvertes le moins de temps possible.
- Veillez au fonctionnement optimal de votre appareil en nettoyant périodiquement le condenseur (voir chapitre «Entretien courant de votre appareil»).
- Contrôlez périodiquement les joints des portes et assurez-vous qu'elles ferment toujours de manière efficace. Si ce n'est pas le cas, adressez-vous à votre service après-vente.

## **Dépannage**

- Toute opération électrique doit être effectuée par un technicien qualifié et compétent.
- Cet appareil doit être dépanné par un Centre de Réparation Agréé, et seules des pièces d'origine doivent être utilisées.

Cet appareil est réservé à un usage domestique exclusivement. Le fabricant ne saurait être tenu responsable d'une autre utilisation.
--





## R600a

### Instructions de sécurité



Attention: N'obstruer aucune grille de ventilation de l'appareil.



Attention : Ne pas stocker de substances explosives comme les bombes d'aérosol avec un propulseur inflammables dans cet appareil.



Attention : Ne pas endommager le circuit frigorifique de l'appareil.



Attention : Les unités de réfrigération fonctionnant avec de l'isobutane (R600a), elles ne peuvent être placées dans une zone avec des sources d'ignition (par exemple, descellé contacts électriques ou lorsque le fluide frigorigène pourrait rassembler en cas de fuite). Le type de fluide frigorigène est indiqué sur la plaque signalétique de l'armoire.



Attention: Ne pas utiliser d'appareils électriques dans les compartiments de l'appareil, sauf si elles sont du type recommandé par le fabricant.

**Cet appareil est conforme à toutes les directives européennes en vigueur et à leurs modifications éventuelles et est conforme notamment aux normes suivantes :**

**1907/2006 (REACH)**

**2011/65/EU (ROHS)**

**2006/95/CE relative à la sécurité électrique**

**2004/108/CE relative à la compatibilité électromagnétique**

**2008/48 relative au champ électromagnétique**

**2010/30 et 1060/2010 relative à l'étiquetage énergétique**



CARTONS  
ET EMBALLAGE  
PAPIER À TRIER



## **4° INSTRUCTIONS D'INSTALLATION**

### **Avant d'utiliser votre Cave à Vin**

- Enlevez l'emballage extérieur et intérieur.
- Avant de connecter la cave à la prise électrique, laissez-la en position debout pendant 24 heures. Ceci réduit la possibilité de disfonctionnement du circuit frigorifique dû au transport.
- Nettoyer l'intérieur à l'aide d'un chiffon doux et d'eau tiède.

### **Utilisation de votre cave à vin :**

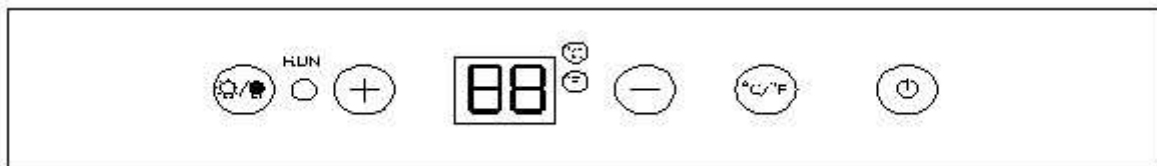
**Votre cave à vin doit être placée dans une pièce dont la température ambiante se situe dans une plage comprise entre + 16 et + 38° Celsius.**

Si la température ambiante est inférieure ou supérieure, les performances de votre appareil peuvent en être affectées et les températures de 5 à 22° degrés peuvent ne pas être atteintes.

### **Installation de votre cave à vin**

- Cette cave est conçue pour être installée en "pose libre" ou "encastrée"
- Placez la cave dans un endroit assez résistant pour supporter le poids en charge pleine. Pour la mettre à niveau ajustez la hauteur des pieds réglables au dessous de la cave.
- Pour obtenir le meilleur de votre appareil, avec la plus faible consommation d'énergie, ne placez pas votre appareil près d'une source de chaleur (chauffage, cuisinière...), ne l'exposez pas directement aux rayons du soleil et ne le mettez pas non plus dans un local trop froid.
- Branchez la cave à une prise unique, laissez un espace de 10 cm entre l'arrière de la cave et le mur. Veillez à la caler parfaitement et à ajuster l'horizontalité de votre cave à vin. (L'utilisation d'un niveau à bulles est conseillée). Ceci évitera tout mouvement dû à l'instabilité, générateur de bruit et de vibrations et assurera la parfaite herméticité de la porte.

### **Panneau de contrôle**



- **“RUN”**  
Indicateur de mise sous tension
- **“LIGHT “**  
Bouton de contrôle de la lumière
- **“POWER”**  
Bouton Marche/Arrêt
- **“DISPLAY”**  
Afficheur électronique de la température
- **“UP”**  
Bouton de réglage de la température +.
- **“DOWN”**  
Bouton de réglage de la température –
- **“°C/°F”**  
Bouton de conversion des °Celsius en ° Fahrenheit -

### Sélection de la température :

- Vous pouvez choisir la température que vous souhaitez dans le compartiment en pressant les touches “ + / -”. La température que vous souhaitez programmer augmentera/diminuera de 1°C à chaque pression sur les boutons.

La température peut être choisie entre 5 et 22°C. Une fois sélectionnée, l'afficheur clignotera environ 5s avant d'indiquer la température interne instantanée de la cave. A tout moment, la température de réglage est visible en appuyant sur les touches de sélection de température.

- Dans le cas d'une coupure de courant toutes les températures précédemment choisies seront gardées en mémoire.

### 5° EQUIPEMENTS

#### Le système de climatisation

Selon l'avis des spécialistes, la température idéale de conservation des vins se situe autour de 12°C, dans une fourchette de 10° à 14 °C. Ne pas confondre avec la température de service, qui elle varie selon la spécificité de chaque type de vin de 5 à 22°C.

Il est surtout important d'éviter les variations brutales de température. Conçu par des spécialistes, pour des œnophiles, cet appareil, contrairement au simple réfrigérateur, prend en compte la sensibilité des grands crus aux variations brutales de températures en assurant un contrôle fin d'une **température moyenne constante**.

#### Le système anti-vibrations :

Le compresseur frigorifique est équipé d'amortisseurs spéciaux (les silent-blocks) et la cuve intérieure est isolée de la carrosserie par une épaisse couche de mousse de polyuréthane. Ces caractéristiques permettent d'éviter la transmission de vibrations à vos vins.

#### Le système anti-UV :

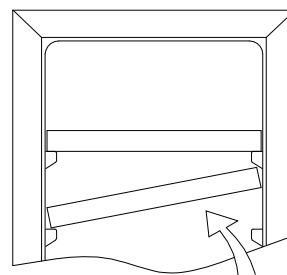
La lumière accélère le vieillissement de vos vins. Dans nos caves à portes pleines, vos vins sont naturellement à l'abri, sous réserve bien entendu d'ouvertures pas trop fréquentes. Ce modèle à porte verre a fait l'objet d'un traitement particulier, qui filtre les rayons ultra-violet néfastes ; vos vins sont donc parfaitement à l'abri.

#### Dégivrage :

Votre appareil est équipé d'un cycle automatique de dégivrage. Pendant l'arrêt du cycle de refroidissement, les surfaces réfrigérées de l'appareil dégivrent automatiquement. L'eau de dégivrage ainsi récupérée est évacuée vers un bac d'évaporation des condensas qui est situé à l'arrière de l'appareil près du compresseur. La chaleur produite par le compresseur évapore ensuite les condensas récupérés dans le bac.

#### Clayettes

- Pour éviter d'endommager le joint de la porte, assurez-vous que la porte soit bien ouverte avant de tirer les clayettes pour mettre ou enlever les bouteilles.
- Pour un plus simple accès au contenu des clayettes vous devez faire glisser la clayette vers l'extérieur d'environ 1/3 cependant elles sont conçues avec une butée d'arrêt de chaque côté pour éviter que les bouteilles ne tombent.
- Pour retirer ou positionner les clayettes, inclinez la clayette comme indiqué sur le schéma et tirer ou pousser selon les cas.

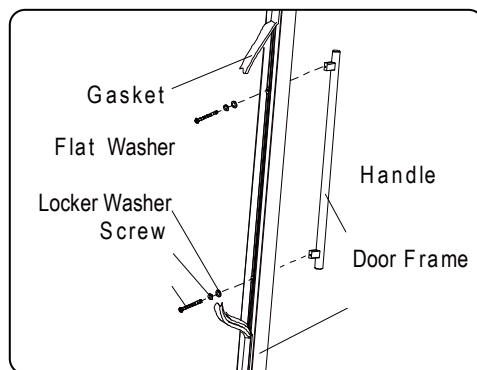


### La sécurité renforcée :

Cette gamme d'appareils étant destinée au stockage d'objets de valeur, nous avons pris soin de sélectionner des composants de qualité et de concevoir des techniques de fabrication propres à assurer une sécurité optimale de fonctionnement.

### Installation de la poignée:

Votre appareil est équipé d'une poignée en acier inoxydable. Pour l'installer, vissez-la simplement sur la porte avec les vis fournies, suivant le schéma ci-dessous en ayant préalablement retiré le joint magnétique.

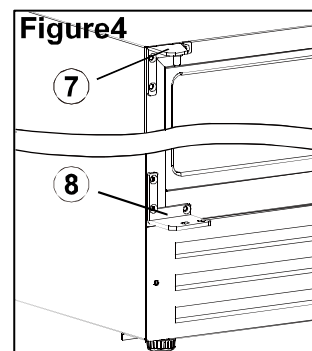
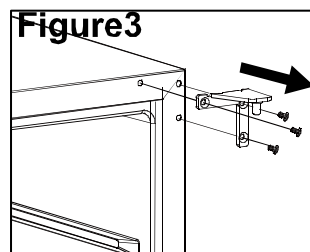
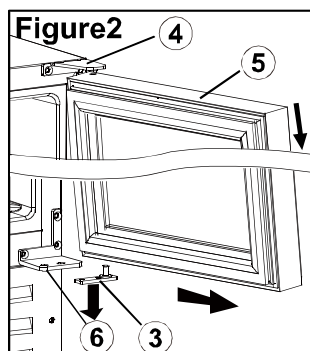
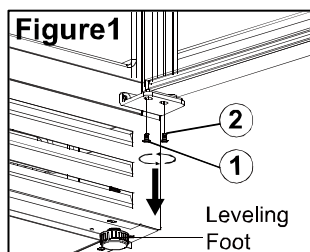


### Inversion de la porte :

Pour inverser le sens d'ouverture de la porte par rapport à son sens d'origine, il vous faut vous doter d'une charnière supérieure gauche et d'une charnière inférieure gauche spécifiques à ce modèle.

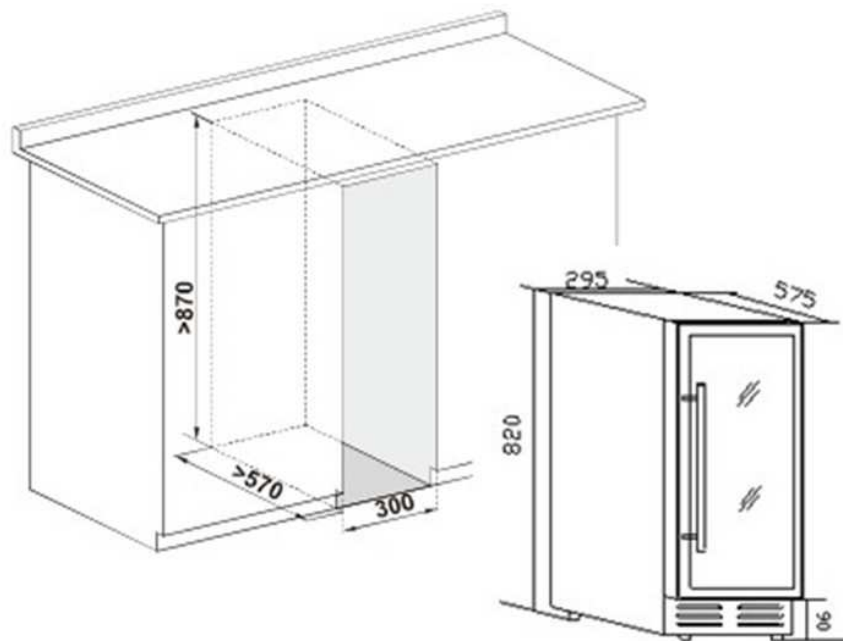
Toutes les pièces devront être conservées pour le remontage de la porte.

- Etape 1 : Ouvrir la porte et dévisser les vis 1 et 2 (schéma 1)
- Etape 2 : Retirer la porte (5) délicatement pour éviter de l'endommager. Retirer le support 3 (schéma 2)
- Etape 3 : Retirer les 6 bouchons décoratifs situés aux angles supérieurs et inférieurs gauche et réserver les.
- Etape 4 : Dévisser les charnières supérieure (4) et inférieure (6) droites (schéma 3)
- Etape 5 : Installer les charnières supérieure (7) et inférieure (8) gauche en serrant correctement (schéma 4)
- Etape 6 : Faire pivoter la porte à 180° et l'installer sur les charnières gauches en suivant la procédure en sens inverse
- Etape 7 : Repositionner les bouchons décoratifs sur les trous laissés par les charnières situées à droite

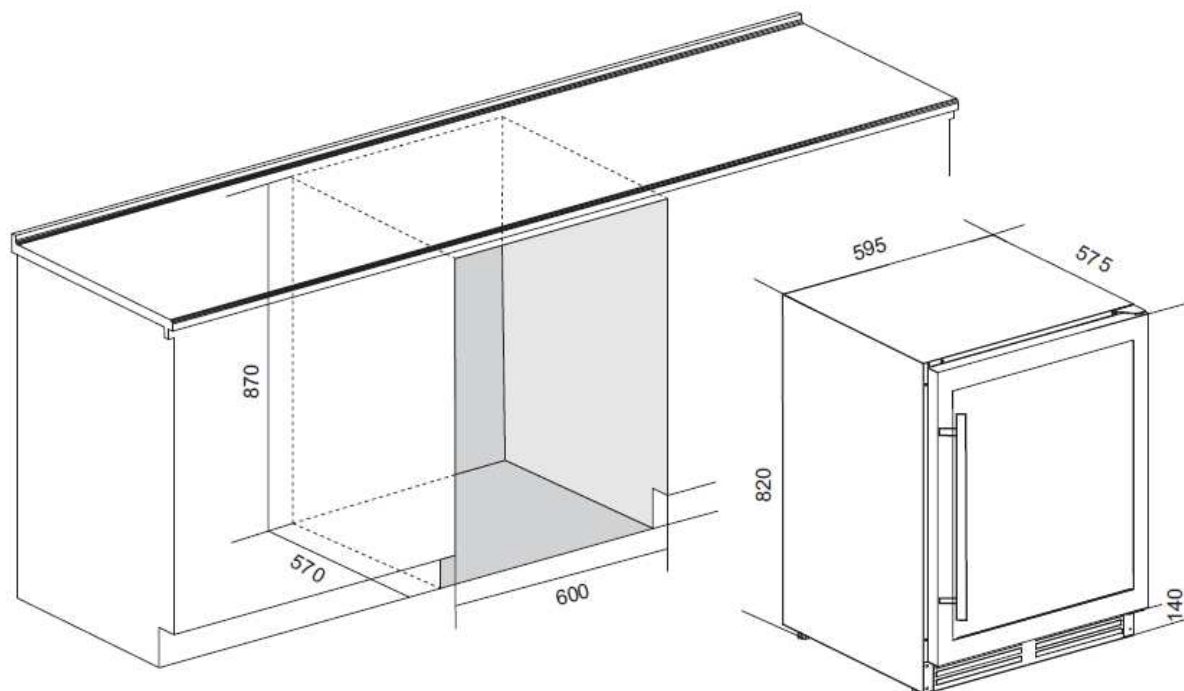


**Schéma d'encastrement :**

**CLE18 :**



**CLE51 :**



## 6° CHARGEMENT

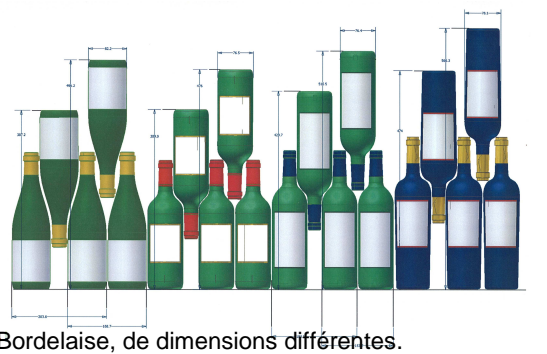
Les quantités maximales de chargement annoncées de bouteilles sont données à titre indicatif, ne sont pas contractuelles, et permettent (comme les litrages des réfrigérateurs) d'avoir une estimation rapide de la taille de l'appareil.

Elles correspondent à des tests effectués avec une bouteille étalon : la bouteille de type « bordelaise tradition en 75 cl » (la normalisation reconnaît pour chaque forme de bouteille, une origine géographique : bordelaise, bourguignonne, provençale, etc... et un type : tradition, lourde, allégée, flûte, etc..., comportant chacune des diamètres et des hauteurs propres.

Dans la réalité, on pourrait ranger, à l'extrême, plus de bouteilles en empilage monotype et sans clayettes mais une «cave variée » se constitue d'une grande variété de bouteilles et l'aspect « pratique » de la gestion quotidienne d'une cave limite son chargement. Vous en chargerez donc probablement un peu moins que le maxima annoncé.

### Comment garnir et tenir votre cave à vin :

#### Types de bouteilles :



Nous voyons ici 4 sortes de bouteilles 75 cl, Bourgogne et Bordelaise, de dimensions différentes.

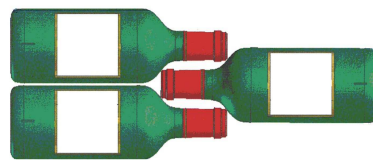
Il en existe de nombreux autres de toutes contenances et toutes formes.

Vous noterez les différences de rangement selon hauteur des bouteilles, diamètre et méthode de croisement.

*A titre d'exemple, si l'on charge exclusivement une cave de bouteilles de Bourgogne, on remarquera être environ 30% sous la quantité initiale calculée à partir de Bordeaux.*

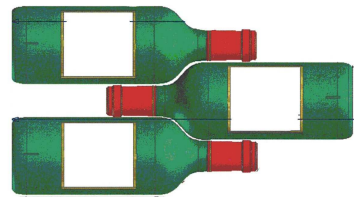
#### Types de croisement :

Tête bêche col à col :



Notez bien la différence de profondeur !

Tête bêche col entre fûts :



Chargement accru.

**Exemples de températures de service : (à respecter lors de vos dégustations pour éviter de passer à côté de la richesse des arômes de vos vins !)**

Les opinions varient, la température ambiante également mais beaucoup s'accordent sur :

Grands vins de Bordeaux – Rouges	16 – 17°C
Grands vins de Bourgogne – Rouges	15 – 16°C
Grands crus de vins blancs secs	14 – 16°C
Rouges légers, fruités, jeunes	11 – 12°C
Rosés de Provence, vins de primeur	10 – 12°C
Blancs secs et vins de pays rouges	10 – 12°C
Vins de pays blancs	8 – 10°C
Champagnes	7 – 8°C
Vins liquoreux	6°C

## **7° ENTRETIEN**

Avant de nettoyer votre appareil (opération à faire régulièrement), débranchez l'appareil en retirant la prise de courant ou en débranchant le fusible dont elle dépend.

Nous vous conseillons avant la première utilisation et de façon régulière de nettoyer l'intérieur comme l'extérieur (face avant, latérales et dessus) avec un mélange d'eau tiède et de produit de lavage doux. Rincez à l'eau pure, laissez sécher totalement avant de rebrancher. N'utilisez ni solvants, ni agents abrasifs.

Lavez la plastification des clayettes acier avec une solution détergente douce puis séchez avec un chiffon sec et doux. Les clayettes en bois ne demandent pas d'entretien particulier.

Lors de la première mise sous tension, des odeurs résiduelles peuvent subsister. Dans ce cas, faites fonctionner l'appareil à vide pendant quelques heures, en demandant la température la plus froide. Le froid annihilera ces odeurs possibles.

## **8° STOCKAGE DE VOTRE CAVE A VINS**

**Si vous êtes amené à ne pas utiliser votre appareil pendant de courtes périodes, laissez le panneau de commande à ses réglages habituels.**

Pendant un arrêt prolongé :

- Enlevez les bouteilles contenues dans l'appareil
- Débranchez l'appareil de la prise de courant
- Nettoyez soigneusement l'intérieur et l'extérieur de l'appareil
- Laissez la porte ouverte pour éviter la formation de condensas, odeurs, moisissures.

## **9° QUE FAIRE EN CAS DE COUPURE DE COURANT?**

La majorité des coupures de courant sont résolues pendant une courte période. Une coupure de 1 ou 2 heures n'affectera pas les températures de votre armoire à vins. Afin de protéger vos vins pendant les coupures de courant, pensez à minimiser le nombre d'ouvertures de porte. Pour des coupures de courant de très longue durée, prenez les mesures nécessaires pour protéger votre vin.

- Si l'appareil est débranché, éteint ou s'il y a une coupure de courant vous devez attendre de 3 à 5 minutes avant de le redémarrer. Si vous essayez de le redémarrer avant ce délai, le compresseur se mettra en fonction seulement au bout de 3/5 minutes (si la température le nécessite).
- Au premier démarrage et suite à un arrêt prolongé de la cave, au moment du redémarrage il est possible que les températures choisies et celles affichées ne correspondent pas. Ceci est normal ! Il sera alors nécessaire d'attendre quelques heures avant que celles-ci retrouvent leur stabilité.

## **10° SI VOUS DEVEZ DEPLACER VOTRE CAVE A VINS**

Débranchez votre cave avant toute opération.

Enlevez toutes les bouteilles présentes dans la cuve et fixez les éléments mobiles.

Pour éviter d'endommager les vis de mise à niveau des pieds, vissez-les à fonds dans leur base.

Déplacez l'appareil en position verticale de préférence ou **notez à partir des inscriptions portées sur l'emballage, le sens sur lequel peut être couché l'appareil.**

## 11° EN CAS DE PANNE

Malgré tout le soin que nous apportons à nos fabrications, une panne n'est jamais totalement exclue. Avant de contacter le Service Après-vente de votre revendeur, vérifiez néanmoins que :

- la prise de courant est toujours en place
- Il n'y a pas de coupure de courant
- Que la panne n'a pas pour origine l'une de celles décrites dans le tableau en fin de ce manuel.

### IMPORTANT :

Si le cordon d'alimentation fourni est endommagé, il doit être remplacé par le fabricant, un service agréé de la marque ou du revendeur. Dans tous les cas, il doit être remplacé par un personnel qualifié pour éviter tout risque de blessure.

**SI CES CONTROLES NE DONNENT RIEN, CONTACTEZ ALORS LE SERVICE APRES VENTE DE VOTRE REVENDEUR.**

### ATTENTION !

**Débranchez la prise murale avant toute opération d'entretien ou réparation !**

## 12° PROBLEMES ET SOLUTIONS

Vous pouvez résoudre beaucoup de simples problèmes de votre cave à vin, en évitant de faire appel à votre service après vente. Essayez avec les suggestions ci-dessous !.

PROBLEMES	CAUSES POSSIBLES
La cave ne démarre pas.	La prise n'est pas branchée. Le bouton marche/arrêt est sur la position arrêt. Le fusible a sauté au niveau de votre installation électrique.
La cave ne refroidit pas assez.	Contrôlez la température choisie. La température externe est au delà de la température d'application de la cave. La cave est ouverte trop souvent. La porte n'est pas bien fermée. Le joint de la porte n'est pas étanche.
Le compresseur démarre et s'arrête fréquemment.	La température externe est élevée. Une grosse quantité de bouteilles a été mise dans la cave. La cave est ouverte fréquemment. La porte n'est pas bien fermée. Le réglage n'a pas été fait correctement. Le joint de la porte n'est pas étanche.
La lumière ne fonctionne pas.	La prise n'est pas branchée. Le fusible a sauté au niveau de votre installation électrique. Le LED est hors service. Le bouton de la lumière est sur arrêt.
Vibrations.	Contrôlez et assurez vous que la cave soit bien au niveau.
La cave semble faire beaucoup de bruit.	Un bruit qui ressemble à de l'eau qui circule est produit par le gaz réfrigérant, ce qui est normal. En fin de cycle du compresseur, il est possible d'entendre un bruit d'eau qui circule. Des contractions et des expansions des parois internes peuvent provoquer des claquements. La cave n'est pas à niveau.
La porte ne se ferme pas bien.	La cave n'est pas à niveau. Le joint de la porte est sale ou abîmé. Les clayettes ne sont pas bien positionnées. Une partie du contenu empêche la porte de se fermer.
<b>Code erreur E1 ou E2</b>	Problème de sonde, contactez le SAV de votre revendeur



### 13° ENVIRONNEMENT



Ce produit est conforme à la Directive DEEE 2002/96/CE.

Le symbole de poubelle barrée apposé sur l'appareil indique que ce produit devra être, à la fin de sa vie utile, traité séparément des autres déchets domestiques.

Il devra donc être apporté dans un centre de collecte sélectif pour les appareils électriques et/ou électroniques ou bien, si vous achetez un appareil équivalent, au revendeur de ce nouvel appareil.

L'utilisateur est responsable d'apporter l'appareil en fin de vie aux structures de collecte appropriées. Une collecte sélective et adéquate visant à envoyer l'appareil inutilisé au recyclage, au traitement et à une élimination compatible avec l'environnement, contribue à éviter les effets négatifs possibles sur l'environnement, sur la santé et favorise le recyclage des matériaux dont le produit est composé.

Pour obtenir des renseignements plus détaillés sur les systèmes de collecte disponibles, s'adresser au service local d'élimination des déchets ou bien au magasin où l'appareil a été acheté

### 14° AVERTISSEMENT

Dans un souci d'amélioration constante de nos produits, nous nous réservons la possibilité de modifier les caractéristiques techniques sans préavis.

Les garanties des produits de la marque CLIMADIFF sont exclusivement énoncées par les distributeurs que nous avons choisis. Aucun élément des présentes ne peut être interprété comme une garantie supplémentaire.

La société CLIMADIFF ne peut être tenue responsable des erreurs ou des omissions techniques et de rédaction dans les présentes.

Document non contractuel.

## ANNEXE 1

Modèle	Marque: CLIMADIFF Référence: CLE18 Catégorie d'appareil de réfrigération ménager :2
Alimentation	220-240V~ 50Hz
Dimension (LxPxH cm)	29.5 x 57.5 x 82 cm
Poids (kg)	30kg
Classe d'efficacité énergétique	A
Consommation d'énergie annuelle (AEC)	Consommation d'énergie de 180 kWh par an calculée sur la base du résultat obtenu pour 24h dans des conditions d'essai normalisées. La consommation d'énergie réelle dépend des conditions d'utilisation et de l'emplacement de l'appareil.
Volume utile des compartiments (l)	60
Dégivrage	Automatic defrost
Classe climatique	Classe climatique : ST-N Cet appareil est conçu pour être utilisé à une température ambiante comprise entre 16°C (température la plus basse) et 38°C (température la plus haute)
Emissions acoustiques dans l'air en dB(A) re 1pW	40dB
Type d'installation	Pose libre ou encastrable

**Cet appareil est destiné uniquement au stockage du vin.**

## ANNEXE 2

Modèle	Marque: CLIMADIFF Référence: CLE51 Catégorie d'appareil de réfrigération ménager :2
Alimentation	220-240V~ 50Hz
Dimension (LxPxH cm)	59.5 x 57.5 x 82 cm
Poids (kg)	46kg
Classe d'efficacité énergétique	B
Consommation d'énergie annuelle (AEC)	Consommation d'énergie de 200 kWh par an calculée sur la base du résultat obtenu pour 24h dans des conditions d'essai normalisées. La consommation d'énergie réelle dépend des conditions d'utilisation et de l'emplacement de l'appareil.
Volume utile des compartiments (l)	150
Dégivrage	Automatic defrost
Classe climatique	Classe climatique : ST-N Cet appareil est conçu pour être utilisé à une température ambiante comprise entre 16°C (température la plus basse) et 38°C (température la plus haute)
Emissions acoustiques dans l'air en dB(A) re 1pW	40dB
Type d'installation	Pose libre ou encastrable

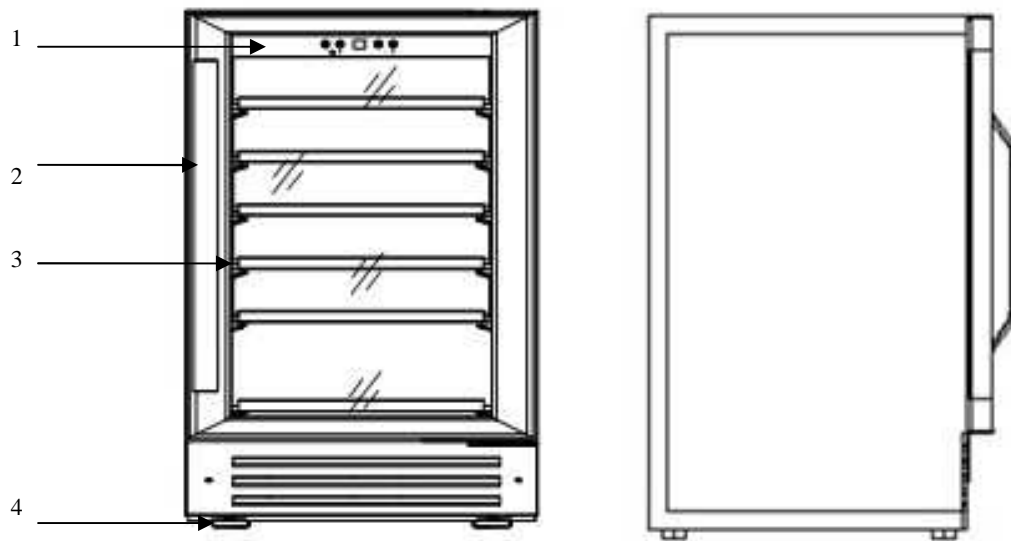
**Cet appareil est destiné uniquement au stockage du vin.**

**Before use, please read and follow the safety rules and operating instructions in this manual.**

Firstly, we would like to thank you for purchasing a **Climadiff** product and hope that this appliance fully lives up to your expectations.

This appliance enables you to store your bottles or bring them to service temperature (depending on the bottles) thanks to its wide adjustment range.

### **1° DESCRIPTION OF THE APPLIANCE**



- 1 Control panel
- 2 Handle
- 3 Shelf
- 4 Adjustable foot

## 2° TECHNICAL CHARACTERISTICS

Below is an example of the nameplate:



The nameplate attached to the inside or rear of the appliance (depending on the model) includes all the information specific to your wine cellar.

We recommend that you make a note of its serial number in this booklet prior to installation, so that you can refer to it later (technical work, request for assistance, etc.)

Once it is installed and loaded, access to it is not so easy.

**CAUTION: No assistance can be provided without this information.**

### **3° GENERAL SAFETY INSTRUCTIONS**

*For your own safety and for the proper utilisation of the appliance, read this manual carefully, including the warnings and recommendations, before installing the appliance and using it for the first time. In order to avoid damage to the appliance and/or personal injury, persons using the appliance should be fully familiar with its operation and safety functions. Keep these recommendations close to the appliance, for future reference, and ensure that the document is transferred with the appliance, if it is sold or in the case of moving. This will ensure optimum operation of the appliance.*

*To avoid any risk of injury, keep this manual. The manufacturer declines any liability whatsoever in the case of operating/handling errors concerning the appliance.*

## **Safety of children and other vulnerable persons**

- This appliance may be used by children aged 8 years and above, and by persons who are physically, sensorially or mentally handicapped, or who have not learned to use the appliance, providing they are supervised by a person familiar with the appliance and who is aware of the risks involved. Children should not be allowed to play with the appliance. User cleaning and servicing operations should not be carried out by children, unless they are more than 8 years old and are supervised.
- Keep all packaging out of the reach of children, as there is a risk of suffocation.
- If you decide to scrap the appliance, disconnect it from the wall socket, cut the connection cable (as close to the appliance as possible) and remove the door, in order to prevent children playing with it, with the resulting risk of electric shock or being trapped inside.
- If an appliance with a magnetic door seal is being replaced by another appliance with a latch on the door or on the seal, ensure that the latch is disabled before selling or scrapping the old appliance. This will prevent the appliance from being transformed into a trap for children.
- Keep the appliance and its power cable out of reach of children less than 8 years old.

## **General safety**

- CAUTION — This appliance is designed for home use.
- CAUTION — Never store inflammable substances, such as aerosols, inside the appliance, as they could leak or release fluids.
- CAUTION — A damaged power cable should be immediately replaced by the manufacturer or by a qualified retailer, in order to avoid any risk of electric shock.

- CAUTION — Keep the ventilation openings well open and ensure that air can circulate, especially if the appliance is recessed into a wall.
- CAUTION — Do not damage the refrigerating circuit.
- CAUTION — Do not use electrical appliances inside the compartment, unless they are tolerated by the manufacturer.
- CAUTION — The refrigerating and insulating systems contain inflammable gases. When the appliance is scrapped, it should be deposited at an accredited collection centre. Do not expose the appliance to fire.

## Refrigerating fluid

The refrigerating circuit in the appliance uses refrigerating isobutane (R600a), which is a highly inflammable natural gas and is therefore dangerous for the environment. When transporting or installing the appliance, ensure that no element of the refrigerating circuit is damaged. The refrigerating fluid (R600a) is inflammable.

## Caution: Fire risk

If the refrigerating circuit is damaged:

- Avoid open flames or any source of combustion.
- Ensure that the room in which the appliance is installed is well ventilated.

It is dangerous to change the specification of the appliance in any way whatsoever.

Damage to the power cable may cause a short circuit and/or electric shock.

## Electrical safety

- We decline any liability in respect of incidents caused by poor electrical installation.
- Do not extend the power cable. Do not use an extension cable, or adapter, or multi-way socket.
- Check that the wall socket is not damaged. A wall socket in poor condition may cause the appliance to overheat and explode.
- Check that the wall socket used for the appliance is properly accessible.

- Never pull on the main power cable.
- Ensure that the appliance is always electrically earthed.
- If the wall socket is loose, do not connect the cable, as there is a risk of electric shock or fire.
- Do not use the appliance if the interior lighting cover is not installed.
- Disconnect the appliance before replacing the lighting bulb.
- The appliance operates on a single phase 220~240 V / 50 Hz power supply. The appliance must be connected to an earthed wall socket, in accordance with applicable recommendations.
- Do not attempt to replace a damaged power cable, contact your after-sales service.
- The power socket must be easily accessible but out of reach of children. In case of doubt, contact your installation technician.

## **Daily utilisation**

- Do not store inflammable substances or fluids inside the appliance. This would create a risk of explosion.
- Do not operate other electrical equipment inside the appliance (mixers, whirling rotor for ice cream, etc.).
- When disconnecting the appliance, grip the plug firmly and do not pull on the cable.
- Do not expose the appliance to direct sunlight.
- Keep the appliance away from candles, luminaires and open flames, in order to avoid fire risk.
- This appliance is only designed to store wines and drinks.
- The appliance is heavy. Be careful when moving it.
- If your appliance is equipped with castors, remember that these are only designed to facilitate minor movements. Do not move the appliance over long distances.
- Do not lean or climb on the appliance or its elements.
- In order to avoid falling objects and to prevent damage to the appliance, do not overload the compartments of the appliance.



## **Caution! Cleaning and servicing**

- Before carrying out servicing, switch off the power supply and disconnect the appliance.
- When cleaning the appliance, do not use metal objects, steam systems, volatile fluids, organic solvents or abrasive substances.
- Do not use sharp or pointed objects to remove ice. Use a plastic scraper.

## **Important information concerning installation!**

- To ensure proper electrical connection, follow the recommendations given in the present manual.
- Unpack the appliance and visually check that it is not damaged. Do not connect a damaged appliance. Inform your retailer or point of sale of any damage. In such a case, keep the packaging.
- It is recommended that the appliance be allowed to settle for at least 4 hours before connecting the electrical power supply, so that the compressor fluid feed is correct.
- Proper air circulation is necessary to avoid overheating. To ensure sufficient ventilation, observe the installation recommendations provided.
- In order to avoid fire risk, wherever possible, ensure that the appliance is not in contact with walls or with any hot element (compressor, condenser). Observe the installation recommendations.
- The appliance should not be placed close to radiators or cooking hot plates or gas rings.
- Check that electrical sockets remain accessible when the appliance is installed.

## **POWER SAVING**

To limit the electricity consumption of your appliance:

- Install it in an appropriate place (see “Installing your appliance”).
- Leave the doors open as little time as possible.
- To ensure that the appliance operates properly, clean the condenser regularly (see “Routine servicing of your appliance”).

- Regularly inspect the door seals and ensure that they are still closing properly. If this is not the case, contact your after-sales service.

## **Trouble shooting**

- Any electrical work should be carried out by a qualified and skilled technician.
- The appliance should be repaired by an accredited repair centre, using only manufacturer's original spare parts.

The appliance is designed for home use only. The manufacturer declines any liability whatsoever in the case of other utilisation.



# R600a

## Safety instructions



Caution: Do not obstruct the ventilation grills on the appliance.



Caution: Do not store explosive substances, such as aerosol cans containing an inflammable propellant, in the appliance.



Caution: Do not damage the refrigerating circuit in the appliance.



Caution: The refrigerating units use isobutane (R600a), and should not be placed close to ignition sources (for example, electrical contacts that are exposed or open contacts that could be closed by the refrigerating fluid in the event of a leak). The refrigerating fluid type is specified on the power cabinet identification plate.



Caution: Do not use electrical equipment in the compartments of the appliance, unless they are of the type recommended by the manufacturer.

**This appliance meets the requirements of all applicable European directives and their amendments, and notably complies with the following standards:**

**1907/2006 (REACH)**

**2011/65/EU (ROHS)**

**2006/95/EC relating to electrical safety**

**2004/108/EC relating to electro-magnetic compatibility**

**2008/48 relating to electro-magnetic fields**

**2010/30 and 1060/2010 relating to energy labels**



CE

## 4° INSTALLATION INSTRUCTIONS

### Before using your wine cellar

- Remove the inner and outer packaging.
- Before connecting the cellar to the electrical socket, leave it in position for 24 hours. This will reduce the possibility of malfunction of the refrigeration circuit due to transport.
- Clean the inside using a soft cloth and lukewarm water.

### Using your wine cellar:

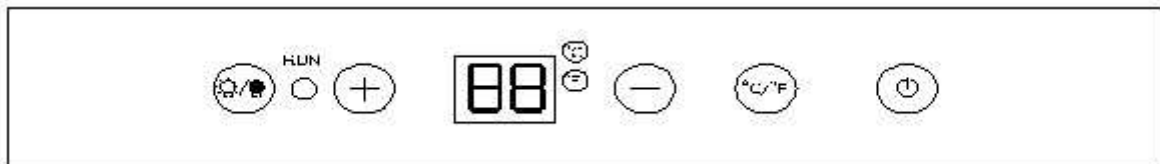
**Your wine cellar must be positioned in a room with an ambient temperature between + 16 and +38°C.**

If the ambient temperature is higher or lower, the performance of your appliance may be affected and it may not be possible to obtain temperatures between 5 and 22 degrees.

### Installing your wine cellar

- This wine cellar is designed for free-standing or built-in installation.
- Position it in a place with sufficient strength to support its weight when loaded. To ensure that it is level, adjust the height of the feet underneath.
- To get the best from your appliance with the lowest energy consumption, do not place the appliance close to a heat source (heater, cooker, etc.), do not expose it to direct sunlight, and do not place it in a room which is too cold.
- Connect the cellar to a single socket, leaving a 10 cm gap between the back of the cellar and the wall. Be careful to support it, so that your wine cellar is perfectly level. (Use of a spirit level is recommended). This will prevent any movement due to instability, causing noise and vibration, and will ensure that the door seals perfectly.

### Control panel



- **“RUN”**  
Power indicator
- **“LIGHT” Button**  
Lighting control button
- **“POWER” Button**  
On/Off switch
- **“DISPLAY”**  
Electronic temperature display
- **“UP” Button**  
+ Temperature setting button.
- **“DOWN” Button**  
- Temperature setting button.
- **“°C/°F” Button**  
- Reverse °C to °F.

- You can choose the desired chamber temperature by using the “+ / -”. buttons. The temperature selected increases/decreases by 1°C with each button press.

Temperatures of between 5 and 22°C can be selected. Once the desired temperature has been selected, the display will flash before showing the current internal cooler temperature. The set temperature can be viewed at any time by pressing the temperature select buttons

If the appliance runs after a power failure, the previous set temperature does also exist as the control panel has the memory function..

## 5° EQUIPMENT

### The climate control system

According to advice from specialists, the ideal temperature for storing wine is around 12°C, within a bracket of 10 to 14°C. Do not confuse this with service temperature, which varies between 5 and 22°C, depending on the specific nature of the wine.

It is especially important to avoid sudden changes in temperature. Designed by specialists for oenophiles, this appliance, unlike a simple refrigerator, takes into account the sensitivity of grand cru wines to sudden variations in temperature by ensuring the close control of a **constant average temperature**.

### The anti-vibration system:

The refrigeration compressor is equipped with special dampers (silent-blocks) and the inner space is insulated from the body by a thick layer of polyurethane foam. These characteristics prevent the transmission of vibration to your wines.

### The anti-UV system:

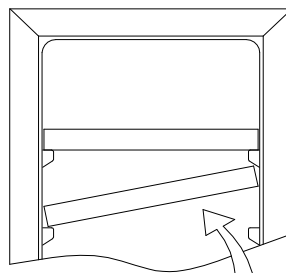
Light accelerates the ageing of wine. In our solid door cellars, your wines are naturally protected, on condition, of course, that the door is not opened too often. This glass-door model has been specially treated and filters out harmful ultraviolet rays, thus ensuring your wines are perfectly shielded.

### Defrosting:

Your appliance is equipped with an automatic defrost cycle. When a cooling cycle finishes, the appliance's refrigerated surfaces are defrosted automatically. The defrost water is channelled into a condensates evaporation tray which is located in the back of the appliance near the compressor. The heat produced by the compressor then evaporates the condensates collected in the tray.

### Shelves

- To prevent damage to the door seal, ensure that the door is fully open before pulling out the shelves to add or remove bottles.
- For easier access to the contents of the shelves, slide the shelf out approximately one third of the way. The shelves are, however, fitted with a stop to prevent the bottles falling out.
- To remove or reposition the shelves, incline the shelf as indicated in the diagram, then push or pull as required.

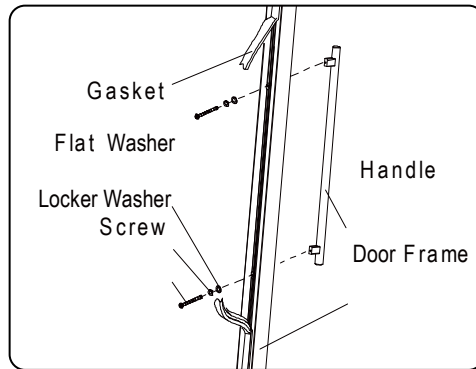


### Enhanced safety:

Since this range of appliances is intended for storing items of value, we have been careful to select quality components and to design suitable manufacturing techniques to ensure optimum safety in operation.

### Installing the handle:

Your appliance has a stainless steel handle. To fit it, simply screw it onto the door with the screws supplied as per the diagram below, having first removed the seal.



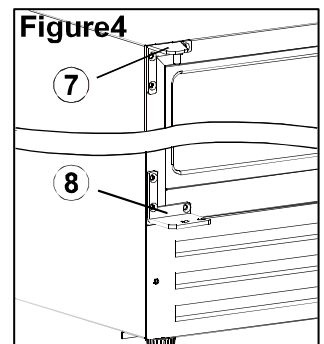
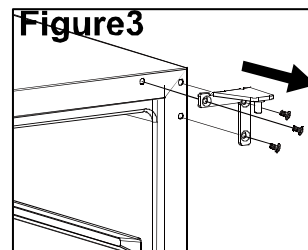
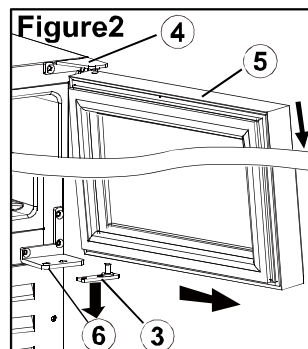
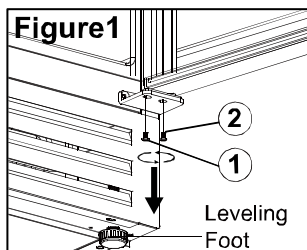
### Reversing the door:

The instruction is based on a unit with right door hinge installed already.

To reverse the door from right hinge to left hinge, you need to get ready 2 new spare parts: an **upper left hinge**, and a **bottom left hinge**.

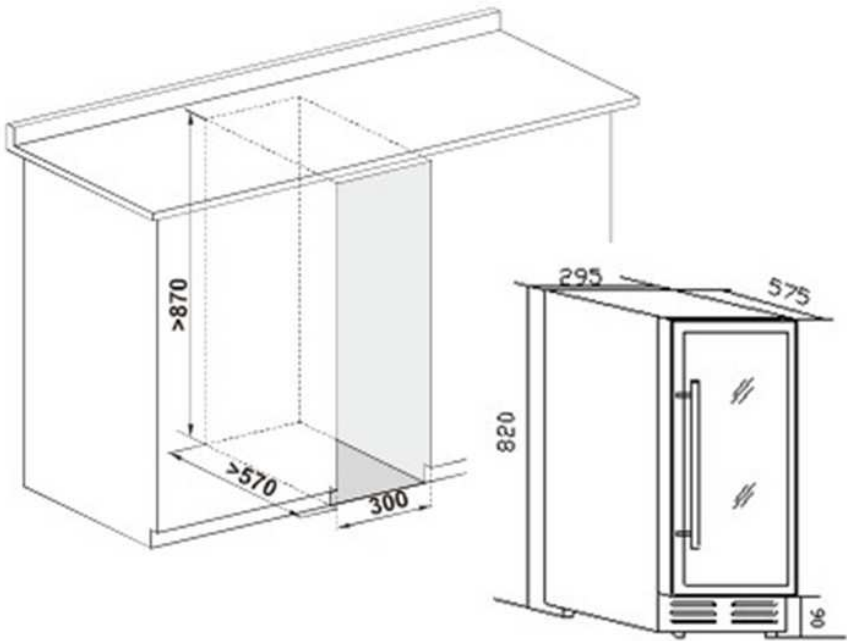
All removed parts must be saved to do the door reinstallation, except those remarked with "Disused".

- 1 Open the door, and loosen the 2 screws ① and ②. See **Figure 1**.
- 2 Carefully remove the door from the upper right hinge ④ and prevent it from scratching. Take out the support rod ③ from the door hinge hole. See **Figure 2**.
- 3 Pull out the 6 decorating plastic bolts covering the reserved hinge screw holes at the front left corner of the cabinet.
- 4 Unscrew the upper right hinge ④ (Disused) and bottom left hinge ⑥ (Disused) from the cabinet. See **Figure 3**.
- 5 Install the upper left hinge ⑦ and bottom left hinge ⑧ to the left side of the cabinet. Make sure the screws are tightened. See **Figure 4**.
- 6 Put upside down the door and install it to the left hinges by following the opposite steps of taking down of the door as described above
- 7 Cover the hinge screw holes on the right side with the 6 decorating plastic bolts.

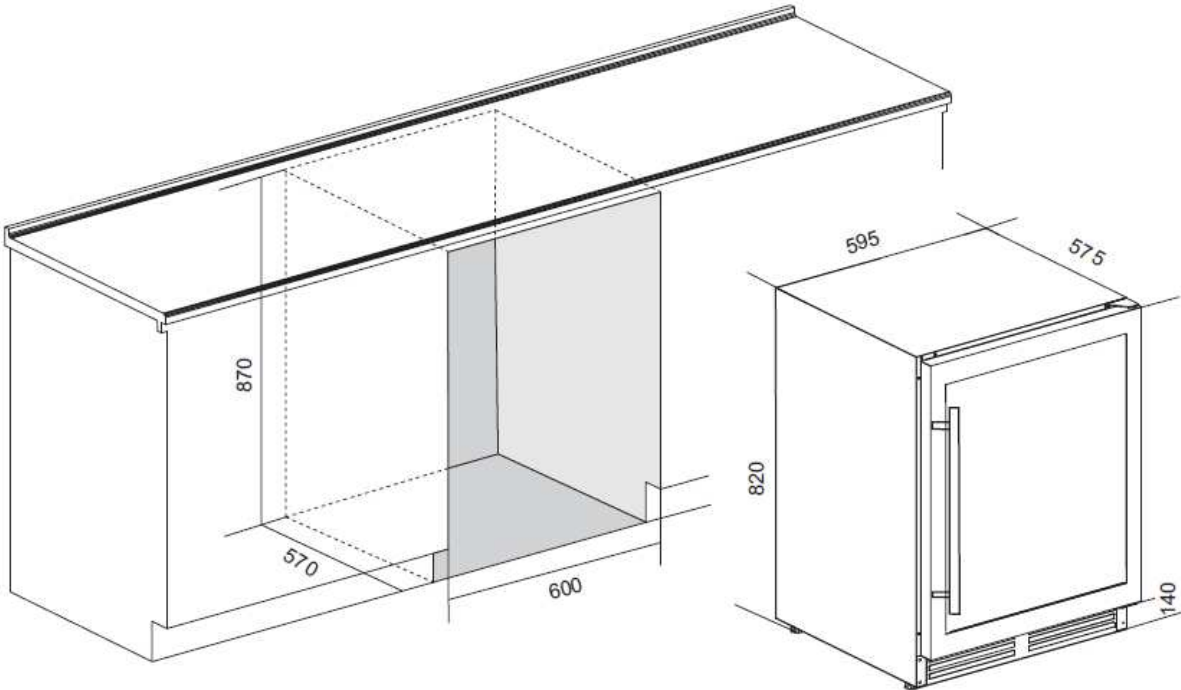


**Build-in diagram:**

**CLE18 :**



**CLE51 :**



## 6° LOADING

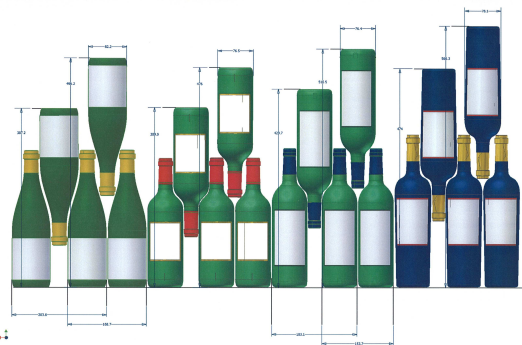
The maximum recommended filling quantities of bottles are guidelines and are not contractual; they provide a quick estimate of the size of the appliance (similar to the litre capacities of refrigerators).

They correspond to tests conducted with a standard bottle: the standard “75 cl tradition Bordeaux” bottle - standards apply the geographical origin of each bottle shape (Bordeaux, Burgundy, Provence, etc.) and a type (traditional, heavy, light, flute, etc.), each with its own diameter and height.

In reality and in extreme cases, you could store more bottles by stacking the same type of bottle without using shelves, but a “varied cellar” comprises a wide variety of bottles and the “practical” aspect of everyday cellar management limits its capacity. You will therefore probably use a little less capacity than the recommended maximum.

### How to fill and maintain your wine cellar:

#### Types of bottle:



We see here 4 kinds of 75 cl wine bottles: Burgundy and Bordeaux wine bottles of different dimensions.

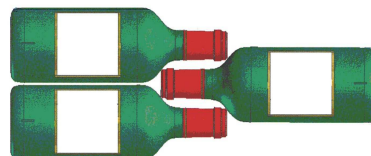
There are many others of all shapes and sizes.

You will note the storage differences depending on bottle heights, diameters and alternating position method.

*For example, if a wine cellar is loaded only with Burgundy wine bottles, there will be approximately 30% fewer bottles than the initial quantity calculated for Bordeaux bottles.*

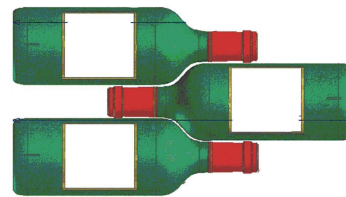
#### Criss-crossing types:

Top-to-bottom neck-to-neck:



Note the difference in depth!

Top-to-bottom neck between bottle bodies:



Increased loading.

#### Examples of serving temperatures: (to be observed when tasting, in order to avoid missing out on the rich aromas of your wines!)

Opinions vary, and the ambient temperature too, but many people agree on the following:

Prestigious Bordeaux wines – Reds	16 – 17°C
Prestigious Burgundy wines – Reds	15 – 16°C
Prestigious dry white vintages	14 – 16°C
Light, young, fruity reds	11 – 12°C
Provence rosés, primeur wines	10 – 12°C
Dry whites and vin de pays reds	10 – 12°C
Vin de pays whites	8 – 10°C
Champagnes	7 – 8°C
Sweet wines	6°C



## 7° MAINTENANCE

Before cleaning your appliance (something that should be done regularly), disconnect it by removing the plug or by pulling the fuse on the circuit.

Before using your appliance for the first time and regularly after that, we recommend that you clean the inside and outside (front, sides and top) with warm water mixed with a gentle cleaning product. Rinse with clean water and allow to dry before reconnecting. Do not use solvents or abrasives.

Wash the plastic coating on the steel shelves with a mild detergent solution and then dry with a soft cloth. Wooden shelves require no particular maintenance.

When the appliance is switched on for the first time, there may be a residual odour. In that case, run the appliance empty for a few hours at the coldest possible temperature. The cold will kill any odours.

## 8° STORING YOUR WINE CELLAR

**If you will not be using your appliance for short periods, leave the control panel with its usual settings.**

During an extended shutdown:

- Remove all bottles from the appliance
- Unplug the appliance
- Thoroughly clean the inside and outside of the appliance
- Leave the door open to prevent condensation, unpleasant odours and mould.

## 9° WHAT TO DO IN THE EVENT OF A POWER CUT

Most power cuts are resolved within a short time. A power cut of 1 or 2 hours will not affect the temperature in your cabinet. To protect your wines during a power cut, avoid opening the door as much as possible. During very long power cuts, take the necessary measures to protect your wine.

- If the appliance is disconnected or if there is a power cut, you must wait three to five minutes before re-starting. If you try to re-start before this time, the compressor will only re-start after 3 to 5 minutes (if the temperature requires).
- When switching on for the first time or following a prolonged shutdown, it is possible that when re-starting, the temperatures selected and those displayed are not the same. This is normal. It will take a few hours before they stabilise.

## 10° IF YOU NEED TO MOVE YOUR WINE CELLAR

First, disconnect your cellar.

Remove all the bottles from the cellar and secure moving parts.

To avoid damaging the levelling screws on the feet, screw them tightly into the base.

Move the appliance in an upright position (preferably) or **take note of the direction in which the appliance may be laid down by looking at its packaging.**

## 11° IN THE EVENT OF A BREAKDOWN

Despite the care we take during production, a breakdown can never be totally ruled out. Before contacting your retailer's after-sales department, please check that:

- the appliance is properly plugged in;
- there is not a power cut in progress;
- the breakdown is not one of those described in the table at the end of this manual.

**IMPORTANT:**

If the power cable supplied is damaged, it must be replaced by the manufacturer, a service centre approved by the brand or the retailer. In all events, it must be replaced by qualified personnel in order to avoid any risk of injury.

**IF THESE CHECKS REVEAL NOTHING, THEN CONTACT YOUR RETAILER'S AFTER-SALES DEPARTMENT.**

**CAUTION!**

**Unplug the appliance before carrying out any maintenance or repair work.**

**12° PROBLEMS AND SOLUTIONS**

You can solve many simple problems with your wine cellar yourself, thus avoiding having to contact your after-sales department. Try the following suggestions.

<b>PROBLEM</b>	<b>POSSIBLE CAUSES</b>
The cellar will not start.	The cellar is not plugged in. The on/off button is in the off position. The fuse in your electrical installation has blown.
The cellar does not cool sufficiently.	Check the temperature selected. The external temperature is beyond the cellar's operating temperature. The cellar is opened too often. The door is not properly closed. The door seal is not sealing correctly.
The compressor starts and stops frequently.	The external temperature is high. A large quantity of bottles has been put into the cellar. The cellar is opened frequently. The door is not properly closed. The cellar has not been correctly set. The door seal is not sealing correctly.
The light does not operate.	The cellar is not plugged in. The fuse in your electrical installation has blown. The LED is not working. The light switch is off.
Vibration.	Check and ensure that the cellar is level.
The cellar makes a lot of noise.	A noise resembling circulating water is produced by the coolant gas and this is normal. At the end of a cooling cycle, you can hear the noise of water circulating. Expansion and contraction of the internal walls may cause a cracking sound. The cellar is not level.
The door does not close correctly.	The cellar is not level. The door seal is dirty or damaged. The shelves are not positioned correctly. A part of the contents is preventing the door from closing.
Error code E1 or E2	Sensor problem, contact your retailer's after sales department

### 13° ENVIRONMENT



This product complies with EU WEEE Directive 2002/96/EC.

The crossed-out waste bin symbol on this appliance means that, at the end of its life, it should be recycled separately from other domestic waste.

It should therefore be disposed of at a selective collection centre for electrical and or electronic appliances or, if you are buying an equivalent product, by the retailer of the new product.

The user is responsible for taking the appliance to the appropriate collection centre at the end of its useful life. Selective and appropriate collection for the recycling of no longer used appliances and their disposal and destruction in an environmentally friendly manner, helps to prevent potential negative effects on the environment and health, and encourages the recycling of materials used to make the product.

For more detailed information about available collection systems, contact your local waste collection organisation or the retail outlet where you bought the appliance.

### 14° WARNING

As we continuously improve our products, we reserve the right to modify technical characteristics without notice.

Warranties for CLIMADIFF brand products are offered exclusively by selected retailers. No part of these instructions may be considered as a supplementary guarantee.

CLIMADIFF cannot be held liable for errors or technical or editorial omissions in this document.

Non-binding document.

## APPENDIX 1

Model	Brand: CLIMADIFF Reference: CLE18 Domestic refrigeration appliance category: 2
Supply	220-240 V~ 50 Hz
Dimensions (L x D x H cm)	29.5 x 57.5 x 82 cm
Weight (kg)	30 kg
Energy efficiency class	A
Annual energy consumption (AEC)	Energy consumption 180 kWh per year calculated on the basis of results obtained over 24 hours under standardised test conditions. Actual energy consumption depends on conditions of use and the location of the appliance.
Usable volume of the compartments (litres)	60 L
Defrosting	Automatic defrost
Climate class:	Climate class: ST-N This appliance is designed to be used at an ambient temperature between 16°C (lowest) and 38°C (highest).
Acoustic emissions in air in dB(A) re 1pW	40 dB
Installation type	Free standing or/and built-in

**This appliance is intended exclusively for the storage of wine.**

## APPENDIX 2

Model	Brand: CLIMADIFF Reference: CLE51 Domestic refrigeration appliance category: 2
Supply	220-240 V~ 50 Hz
Dimensions (L x D x H cm)	59.5 x 57.5 x 82 cm
Weight (kg)	46 kg
Energy efficiency class	B
Annual energy consumption (AEC)	Energy consumption 200 kWh per year calculated on the basis of results obtained over 24 hours under standardised test conditions. Actual energy consumption depends on conditions of use and the location of the appliance.
Usable volume of the compartments (litres)	150L
Defrosting	Automatic defrost
Climate class:	Climate class: ST-N This appliance is designed to be used at an ambient temperature between 16°C (lowest) and 38°C (highest).
Acoustic emissions in air in dB(A) re 1pW	40 dB
Installation type	Free standing or/and built-in

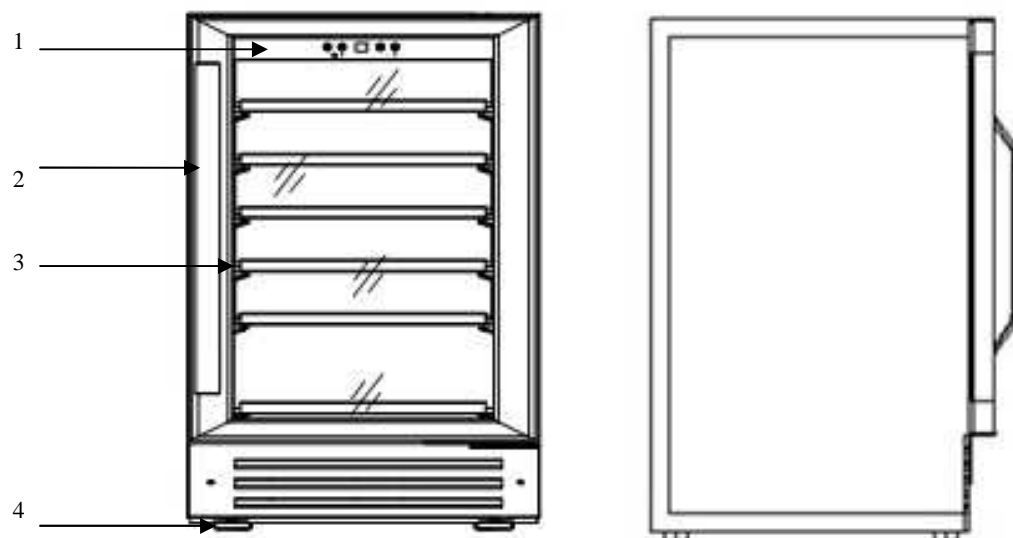
**This appliance is intended exclusively for the storage of wine.**

**Lesen Sie vor dem Gebrauch bitte die Bedienungsanleitung durch und befolgen Sie die darin angegebenen Sicherheits- und Gebrauchsanweisungen.**

Zunächst danken wir Ihnen für das Vertrauen, das Sie der **CLIMADIFF** Gruppe mit dem Erwerb dieses Gerätes entgegen gebracht haben und hoffen, dass es Ihren Erwartungen voll gerecht wird.

Durch den breit angelegten Temperatur-Einstellbereich haben Sie mit diesem Gerät die Wahl, Ihre Flaschen (je nachdem, über welche Flaschen Sie verfügen) zu lagern oder sie auf Serviertemperatur zu bringen.

## 1° GERÄTEBESCHREIBUNG



- 1 SCHALTAFEL
- 2 HANGRIFF
- 3 REGALE
- 4 VOET

## 2° TECHNISCHE DATEN

Nachstehend als Beispiel ein Typenschild:



Das Typenschild befindet sich im Geräteinneren bzw. an der Geräterückseite (modellabhängig). Es enthält alle gerätespezifischen Angaben über Ihren Weinschrank.

Wir raten Ihnen, die Seriennummer vor der Installation in der Bedienungsanleitung zu notieren, um sie später bei Bedarf griffbereit zu haben (Reparatur, Kundendienstanfrage)

Ist der Schrank erst einmal installiert und gefüllt, ist der Zugriff auf die Seriennummer erschwert.

**ACHTUNG: Ohne Angabe dieser Informationen können wir Ihnen leider nicht helfen.**

### **3° ALLGEMEINE SICHERHEITSHINWEISE**

*Lesen Sie die Bedienungsanleitung, einschließlich der darin enthaltenen Warnhinweise und nützlichen Tipps, zu Ihrer Sicherheit und zum korrekten Gebrauch des Geräts vor der Installation und Inbetriebnahme des Geräts aufmerksam durch. Um das Gerät nicht zu beschädigen und/oder unnötige Verletzungen zu vermeiden, ist es wichtig, dass die Personen, die das Gerät benutzen, seine Funktionsweise sowie seine Sicherheitsfunktionen gut kennen. Bewahren Sie die Bedienungsanleitung zum späteren Nachschlagen auf und verstauen Sie sie neben dem Gerät, damit sie beim Verkauf bzw. Umzug zusammen mit dem Gerät übergeben wird. So kann gewährleistet werden, dass das Gerät optimal funktioniert.*

*Bewahren Sie die Bedienungsanleitung auf, um der Verletzungsgefahr vorzubeugen. Der Hersteller kann nicht für Schäden durch unsachgemäßen Umgang mit dem Gerät haftbar gemacht werden.*

## **Sicherheit von Kindern und hilfsbedürftigen Personen**

- Das Gerät kann von Kindern im Alter von 8 Jahren und mehr sowie Personen mit eingeschränkten körperlichen, sensorischen oder geistigen Fähigkeiten oder die den Gebrauch des Gerätes nicht erlernt haben, benutzt werden, wenn sie von einer sachkundigen Person, die sich der damit verbundenen Risiken bewusst ist, betreut werden. Kinder dürfen nicht mit dem Gerät spielen. Die Reinigung und Benutzerwartung dürfen nicht von Kindern durchgeführt werden, außer sie sind mindestens 8 Jahre alt und werden dabei überwacht.
- Alle Verpackungen außerhalb der Reichweite von Kindern aufbewahren, da Erstickungsgefahr besteht.
- Bei der Entsorgung des Gerätes den Netzstecker aus der Steckdose ziehen und das Netzkabel abschneiden (möglichst dicht am Gerät) und die Tür entfernen, damit Kinder nicht damit spielen und einen Stromschlag erleiden oder sich im Geräteinneren einschließen können.
- Muss das mit einer magnetischen Türdichtung ausgestattete Gerät durch ein anderes Gerät mit einem Schnappschloss an der Tür bzw. Dichtung ersetzt werden, vor der Entsorgung des Altgerätes prüfen, dass das Schnappschloss funktionsunfähig ist. So lässt sich vermeiden, dass das Gerät zu einer Falle für Kinder wird.
- Das Gerät und das Netzkabel außerhalb der Reichweite von Kindern unter 8 Jahren aufbewahren.

## **Allgemeine Sicherheit**

- ACHTUNG! Das Gerät ist für den Hausgebrauch ausgelegt.
- ACHTUNG! Bewahren Sie keine entzündlichen Stoffe, wie z.B. Spraydosen, im Inneren des Gerätes auf, da sie dort auslaufen können.



- ACHTUNG! Ist das Netzkabel beschädigt, muss es zur Vermeidung der Stromschlaggefahr umgehend durch den Hersteller oder einen Fachhändler ausgetauscht werden.
- ACHTUNG! Die Lüftungsöffnungen dürfen nicht versperrt werden. Prüfen Sie, dass die Luft frei durch die Öffnungen zirkulieren kann, vor allem bei Einbaugeräten.
- ACHTUNG! Den Kältekreislauf auf keinen Fall beschädigen.
- ACHTUNG! Im Inneren des Kühlfachs keine Elektrogeräte verwenden, außer diese sind vom Hersteller zugelassen.
- ACHTUNG! Das Kältesystem und die Isolierung enthalten entzündliche Gase. Das Gerät in einer zugelassenen Sammelstelle entsorgen. Das Gerät keinen Flammen aussetzen.

## **Kältemittel**

Im Kältekreislauf des Geräts wird Isobutan (R600a) eingesetzt. Es handelt sich dabei um ein hochentzündliches Gas, das umweltschädigend ist. Beim Transport und der Installation des Geräts prüfen, dass keine Komponenten des Kältekreislaufs beschädigt sind. Das Kältemittel (R600a) ist eine entzündbare Flüssigkeit.

## **Achtung! Brandgefahr**

Bei Beschädigungen des Kältekreislaufs:

- Offene Flammen und sonstige Zündquellen vermeiden.
- Den Raum, in dem sich das Gerät befindet, gut lüften.

Es ist gefährlich, irgendwelche Änderungen an der Zusammensetzung des Geräts vorzunehmen.

Schäden am Netzkabel können einen Kurzschluss und/oder elektrischen Schlag verursachen.

## **Elektrosicherheit**

- Wir können nicht für Schäden haftbar gemacht werden, die durch eine fehlerhafte Elektroinstallation verursacht werden.
- Das Netzkabel darf nicht verlängert werden. Kein Verlängerungskabel,

keinen Adapter und keine Mehrfachsteckdose verwenden.

- Prüfen, dass die Wandsteckdose nicht beschädigt ist. Eine Wandsteckdose in schlechtem Zustand kann zur Überhitzung des Geräts und seiner Explosion führen.
- Prüfen, dass die Wandsteckdose des Geräts leicht erreichbar ist.
- Nicht am Netzkabel ziehen.
- Den Schutzkontakt auf keinen Fall entfernen.
- Das Netzkabel nicht anschließen, wenn die Wandsteckdose locker ist. Es besteht Stromschlag- und Brandgefahr.
- Das Gerät nicht benutzen, wenn die Abdeckung der Innenbeleuchtung nicht angebracht ist.
- Vor dem Glühbirnenwechsel den Netzstecker aus der Steckdose ziehen.
- Das Gerät funktioniert mit 220~240V/50Hz Einphasenwechselstrom. Das Gerät muss an eine vorschriftsmäßig geerdete Wandsteckdose angeschlossen werden.
- Ist das Netzkabel beschädigt, es nicht selbst austauschen, sondern den Kundendienst kontaktieren.
- Der Netzstecker muss leicht erreichbar sein, aber außerhalb der Reichweite von Kindern liegen. Bei Zweifeln wenden Sie sich bitte an Ihren Elektroinstallateur.

## **Täglicher Gebrauch**

- Keine entzündlichen Stoffe oder Flüssigkeiten im Geräteinneren aufbewahren, da Explosionsgefahr besteht.
- Keine anderen Elektrogeräte (Mixer, Eismaschinen, usw.) im Geräteinneren betreiben.
- Beim Abtrennen des Gerätes von der Stromversorgung am Netzstecker und nicht am Kabel ziehen.
- Das Gerät keiner direkten Sonnenbestrahlung aussetzen.
- Das Gerät muss von Kerzen, Beleuchtungskörpern und offenen Flammen ferngehalten werden, um der Brandgefahr vorzubeugen.
- Das Gerät ist ausschließlich zur Lagerung von Wein und Getränken bestimmt.

- Das Gerät ist schwer. Seien Sie vorsichtig, wenn Sie das Gerät verstellen.
- Bei Geräten, die mit Rollen ausgestattet sind, ist zu beachten, dass diese nur dazu dienen, kurze Bewegungen zu erleichtern. Das Gerät nicht über längere Strecken verschieben.
- Sich nicht auf dem Gerät bzw. seinen Bauelementen abstützen.
- Um das Herabstürzen von Gegenständen und Beschädigungen des Gerätes zu vermeiden, die Fächer des Gerätes nicht überladen.

## **Achtung! Reinigung und Pflege**

- Vor der Reinigung den Netzstecker aus der Steckdose ziehen und den Strom abstellen.
- Das Gerät nicht mit metallischen Gegenständen, Dampfreinigern, flüchtigen Ölen, organischen Lösemitteln oder Scheuermitteln reinigen.
- Zum Entfernen von Eis keine scharfen oder spitzen Gegenstände verwenden. Stattdessen einen Kunststoffschaber verwenden.

## **Wichtiger Hinweis zur Installation!**

- Zur ordnungsgemäßen Ausführung der elektrischen Anschlüsse die Vorschriften in der Bedienungsanleitung beachten.
- Das Gerät auspacken und visuell prüfen, dass es nicht beschädigt ist. Das Gerät nicht anschließen, wenn es beschädigt ist. Etwaige Schäden der Verkaufsstelle melden, wo Sie das Gerät gekauft haben. In diesem Fall die Verpackung aufbewahren.
- Es wird empfohlen, vor dem Anschluss des Gerätes an die Stromversorgung mindestens vier Stunden zu warten, damit der Kompressor ordnungsgemäß mit Öl gefüllt ist.
- Eine gute Luftzirkulation ist notwendig, um die Gefahr der Überhitzung zu vermeiden. Zur Gewährleistung einer ausreichenden Belüftung die angegebenen Installationshinweise beachten.
- Möglichst vermeiden, dass das Gerät die Wand berührt und/oder mit heißen Bauteilen (Kompressor, Kondensator) in Berührung kommt, um der Brandgefahr vorzubeugen. Prinzipiell die Installationsvorschriften beachten.
- Das Gerät darf nicht neben Heizkörpern oder Kochplatten aufgestellt

werden.

- Prüfen, dass die Steckdosen erreichbar sind, nachdem das Gerät installiert wurde.

## **ENERGIEEINSPARUNGEN**

Zur Begrenzung des Stromverbrauchs des Gerätes:

- Das Gerät an einem geeigneten Ort aufstellen (siehe Abschnitt "Installation des Gerätes").
- Die Türen nur so lange wie unbedingt nötig öffnen.
- Durch die periodische Reinigung des Kondensators den optimalen Betrieb des Gerätes sicherstellen (siehe Abschnitt "Regelmäßige Pflege des Gerätes").
- Die Türdichtungen periodisch kontrollieren und prüfen, dass die Türen gut schließen. Ist dies nicht der Fall, wenden Sie sich bitte an den Kundendienst.

## **Störungsbehebung**

- Alle elektrischen Arbeiten müssen von einer sachkundigen Elektrofachkraft durchgeführt werden.
- Das Gerät muss von einer zugelassenen Reparaturstelle repariert werden. Für die Reparatur dürfen nur Originalersatzteile verwendet werden.

Das Gerät ist ausschließlich für den Hausgebrauch bestimmt. Der Hersteller kann nicht für die unsachgemäße Verwendung haftbar gemacht werden.
---



# R600a

## Sicherheitshinweise



Achtung! Die Lüftungsgitter des Gerätes nicht versperren.



Achtung! In dem Gerät keine explosionsfähigen Stoffe, wie z.B. Spraydosen mit entzündlichem Treibgas, lagern.



Achtung! Den Kältemittelkreislauf des Gerätes nicht beschädigen.



**Achtung!** Die Kühleinheiten funktionieren mit Isobutan (R600a) und dürfen daher nicht in einem Bereich mit Zündquellen aufgestellt werden (z.B. offene elektrische Kontakte oder auslaufendes Kältemittel). Der Kältemitteltyp ist auf dem Typenschild des Gerätes angegeben.



Achtung! In den Fächern des Gerätes keine Elektrogeräte verwenden, außer sie wurden vom Hersteller ausdrücklich empfohlen.

**Das Gerät entspricht allen geltenden europäischen Richtlinien und ihren etwaigen Änderungen und ist insbesondere konform mit den folgenden Normen:**

**1907/2006 (REACH)**

**2011/65/EU (RoHS)**

**2006/95/EG Niederspannungsrichtlinie**

**2004/108/EG Richtlinie über die elektromagnetische Verträglichkeit**

**2008/48/EG Richtlinie über elektromagnetische Felder**

**2010/30/EU und 1060/2010/EU über die Kennzeichnung von Haushaltskühlgeräten in Bezug auf den Energieverbrauch**



## 4° INSTALLATIONSANWEISUNGEN

### Vor Verwendung Ihres Weinschranks

- Die Außen- und Innenverpackung entfernen.
- Vor dem Anschließen an das Stromnetz sollte das Gerät 24 Stunden lang aufrecht stehen. Dies verringert die Wahrscheinlichkeit des Auftretens von Funktionsstörungen im Kühlkreis durch den Transport.
- Das Gerät innen mit einem weichen, mit lauwarmem Wasser getränkten Tuch reinigen.

### Verwendung Ihres Weinschranks:

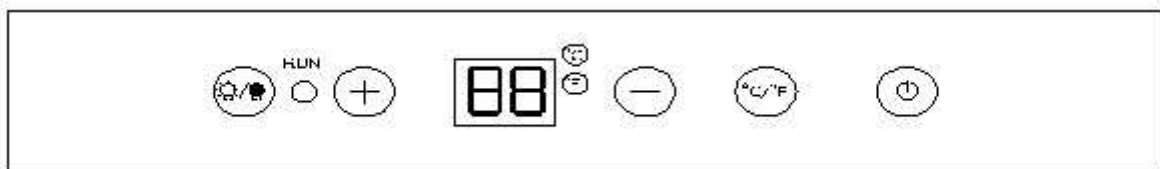
Ihr Weinschrank muss in einem Raum aufgestellt werden, dessen Temperatur innerhalb eines Bereichs zwischen +16° und 38° Celsius liegt.

Ist die Raumtemperatur niedriger oder höher, kann die Leistung des Geräts beeinträchtigt werden und die Temperaturen von 5° bis 22°C können ggf. nicht erreicht werden.

### Installation Ihres Weinschranks

- Dieser Schrank kann sowohl „frei stehend“, als auch als „Einbaugerät“ installiert werden
- Stellen Sie den Weinschrank auf einer Fläche auf, die stabil genug ist, um das Gewicht des gefüllten Schranks tragen zu können. Zur Nivellierung die Höhe der Stellfüße unter dem Weinschrank justieren.
- Zur Erzielung eines optimalen Betriebs mit dem geringsten Stromverbrauch das Gerät nicht in der Nähe einer Wärmequelle (Heizung, Herd, usw.), aber auch nicht in einem zu kühlen Raum aufstellen und keiner direkten Sonnenstrahlung aussetzen.
- Den Weinschrank an eine Einzelsteckdose anschließen, dabei einen Abstand von 10 cm zwischen der Geräterückseite und der Mauer lassen. Justieren Sie Ihren Weinschrank aus und bringen Sie ihn in die waagrechte Stellung (am besten mit einer Wasserwaage). Dies verhindert Bewegungen aufgrund mangelnder Stabilität, die Geräusche und Vibrationen erzeugen können, und garantiert, dass die Türe absolut dicht verschlossen wird.

### Bedienpanel



- **“RUN”**  
Betriebsanzeige
- **“LIGHT “**  
Beleuchtungstaste
- **“POWER”**  
Ein/Aus-Taste
- **“DISPLAY”**  
Elektronische Temperaturanzeige
- **“UP”**  
Temperatureinstellknopf +.
- **“DOWN”**  
Temperatureinstellknopf –
- **“°C/°F”**  
Umstellung der Temperaturen in Celsius und Farenheit :

- Durch Drücken der Tasten + / – können Sie die gewünschte Temperatur im Fach auswählen. Bei jedem Tastendruck erhöht/verringert sich die programmierte Temperatur um 1°C.

Sie können eine Temperatur zwischen 5 und 22°C auswählen. Sobald die Auswahl stattgefunden hat, blinkt die Anzeige, und zeigt dann die Ist-Temperatur im Inneren des Weinschranks an. Die Einstelltemperatur kann jederzeit angezeigt werden, indem man auf die Temperatúrauswahl-tasten drückt.

Im Falle eines Stromausfall bleiben alle vorher gewählten Temperaturen behalten.

## 5° AUSSTATTUNG

### Die Klimatisierung

Entsprechend der Meinung von Fachleuten liegt die optimale Lagertemperatur für Weine um 12°C, in einer Bandbreite zwischen 10° und 14°C. Diese ist jedoch nicht mit der Serviertemperatur zu verwechseln, die ihrerseits je nach Eigenheit und Beschaffenheit des Weines zwischen 5 und 22°C liegt.

Abrupte Temperaturschwankungen sind in jedem Fall zu vermeiden. Dieses Gerät wurde von Fachleuten für Weinliebhaber entwickelt, und berücksichtigt im Gegensatz zum einfachen Kühlschrank die Empfindlichkeit der Grand Crus hinsichtlich abrupter Temperaturschwankungen mit der genauen Kontrolle einer **konstanten Durchschnittstemperatur**.

### Schwingungsdämpfung:

Der Kühlkompressor ist mit speziellen Schwingungsdämpfern (Silent-Blocks) ausgestattet und das Innengehäuse ist durch eine dicke Schicht an Polyurethan-Schaum vom Außengehäuse isoliert. Durch diese Merkmale wird verhindert, dass sich die Schwingungen auf Ihre Weine übertragen.

### UV-Filterung:

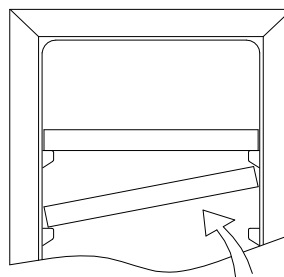
Licht beschleunigt den Alterungsprozess Ihrer Weine. In unseren Schränken mit Volltüren sind Ihre Weine natürlich geschützt, wenn Sie davon Abstand nehmen, die Türen zu oft zu öffnen. Dieses Modell mit Glastür ist mit einer besonderen Beschichtung versehen, die schädliche UV-Strahlen abweist; Ihre Weine sind somit absolut geschützt.

### Abtauen:

Ihr Gerät ist mit einem automatischen Abtauzyklus ausgestattet. Bei Stillstand des Kühlzyklus tauen die gekühlten Oberflächen des Gerätes automatisch ab. Das so aufgefangene Abtauwasser wird in die Verdunstungsschale für Kondenswasser abgeleitet, die sich an der Geräterückseite in der Nähe des Kompressors befindet. Die vom Kompressor erzeugte Abwärme verdampft danach das im Behälter gesammelte Kondenswasser.

### Roste

- Um Beschädigungen an der Türdichtung zu vermeiden, muss sichergestellt sein, dass die Türe weit geöffnet ist, bevor man den Rost zum Einlegen oder Herausnehmen von Flaschen herauszieht.
- Um leichter auf den Inhalt der Roste zugreifen zu können sollten Sie die Roste um etwa 1/3 ihrer Länge herausziehen, wobei selbige beiderseits mit einem Anschlag ausgestattet sind, um ein Herausfallen der Flaschen zu vermeiden.
- Zum Herausnehmen oder Einlegen der Roste sind diese, wie auf der Abbildung dargestellt, zu neigen und je nach Bedarf herauszuziehen oder einzuschieben.

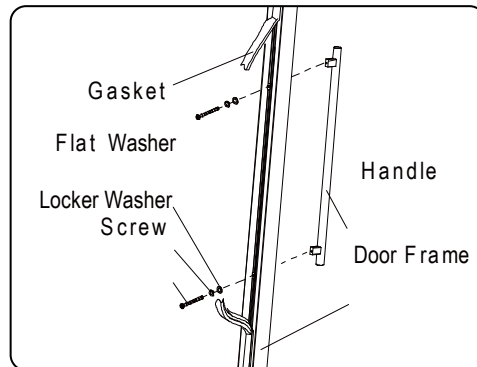


### Verstärkte Sicherheit:

Da diese Gerätereihe zum Lagern von wertvollen Gegenständen bestimmt ist, haben wir darauf geachtet, nur Bauteile von hoher Qualität zu verarbeiten, und Herstellungstechniken anzuwenden, die eine optimale Betriebssicherheit gewährleisten.

### Türgriffmontage:

Ihr Gerät ist mit einem Edelstahl-Türgriff ausgestattet. Nehmen Sie die Türdichtung ab und befestigen Sie den Türgriff gemäß nachfolgendem Schema mit den mitgelieferten Schrauben an der Tür.





### Türumkehrung:

Öffnen Sie die Tür. Lösen Sie die beide Schrauben der unteren Achse der Tür ab.

Nehmen Sie die Tür und die Türachse vorsichtig ab.

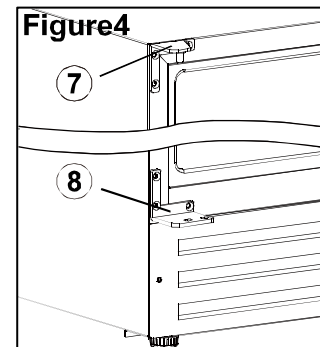
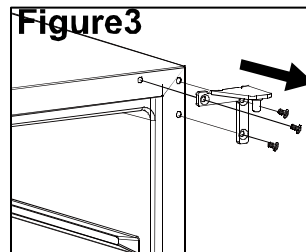
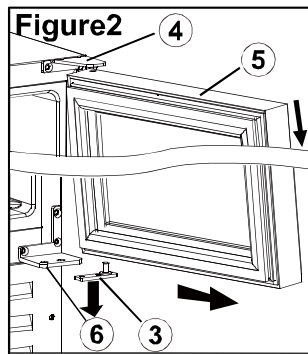
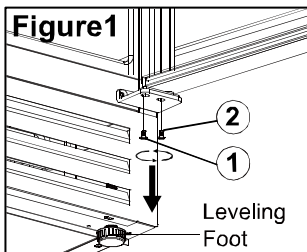
Ziehen Sie die links oberen und unteren Abdeckkappen ab.

Schrauben Sie die rechte oberen und unteren Scharniere ab.

Installieren Sie die links oberen und unteren Scharniere. Die Schrauben festziehen.

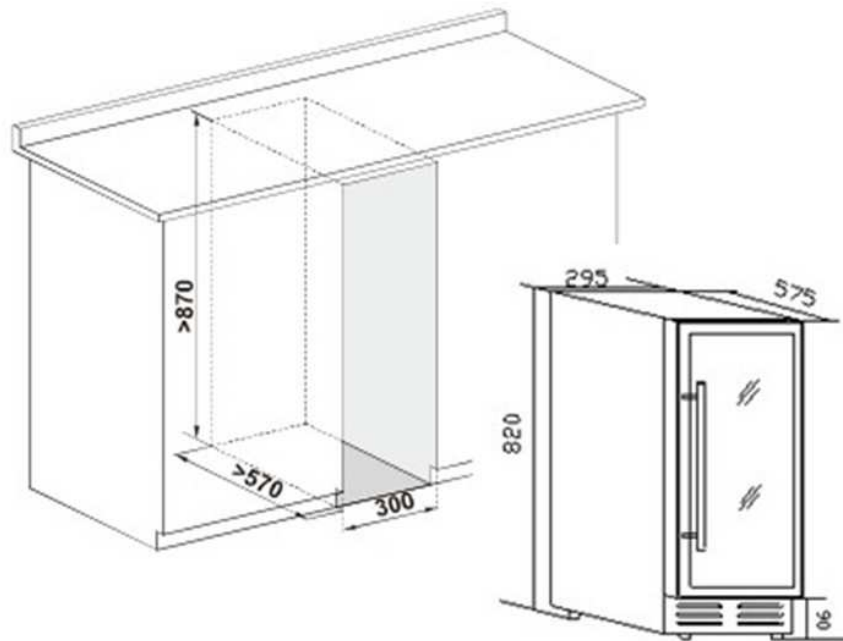
*Drehen Sie die Tür um 180°.* Die Tür ist so einzubauen wie sie ausgebaut wurde. Setzen Sie die Tür richtig an und befestigen Sie sie.

Verschließen Sie die Löcher oben rechts am Gerät mit der Abdeckkappen.

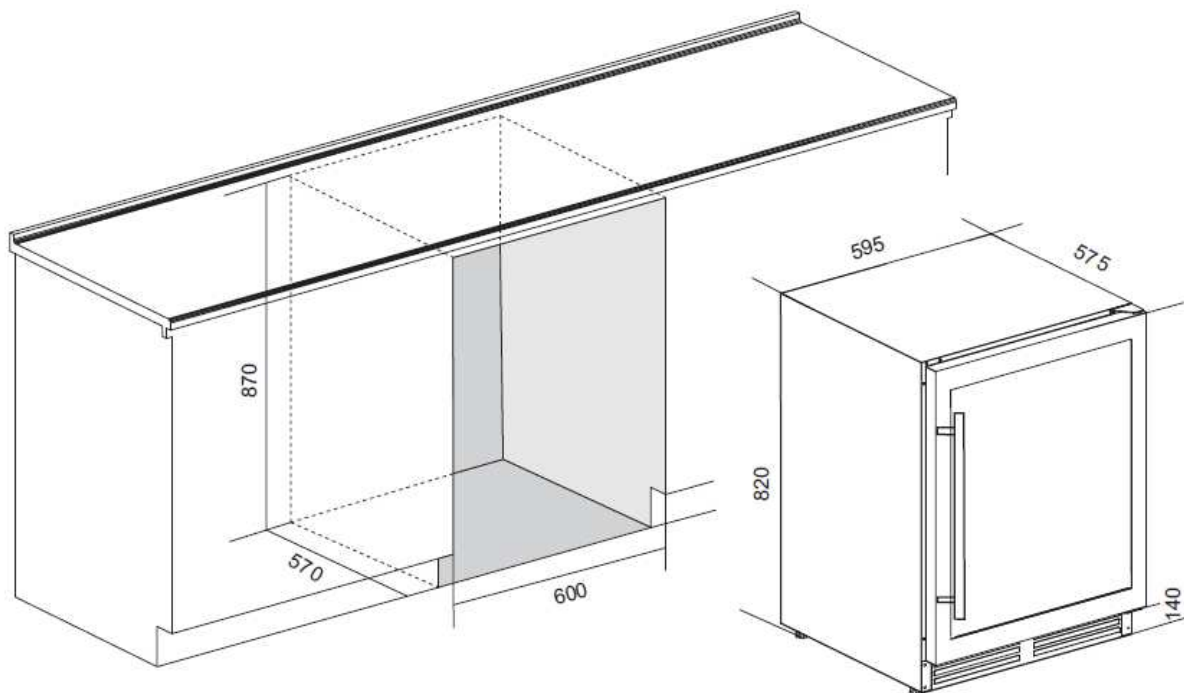


Einbauschema:

CLE18 :



CLE51 :



## 6° BEFÜLLEN

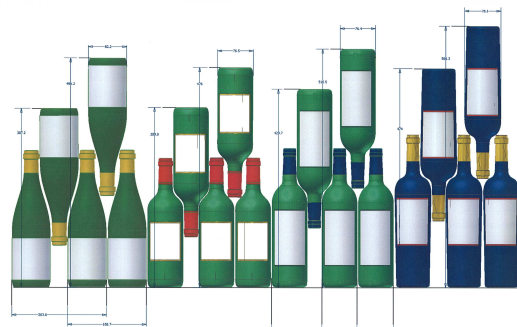
Die Angaben zur maximalen Flaschenanzahl sind unverbindlich und ermöglichen (wie der Volumeninhalt von Kühlschränken) eine grobe Einschätzung der Gerätegröße.

Sie entsprechen Tests, die mit einer Musterflasche durchgeführt wurden: die Standardflasche vom Typ „Bordeaux 75 cl“ (in der Normierung hat jede Flaschenform einen eigenen geografischen Ursprung: Bordeaux, Burgund, Provence, usw. ...und einen Typen: Tradition, schwer, leicht, Flöte, usw..., mit jeweils individuellem Durchmesser und individueller Höhe.

In Wirklichkeit könnte man im Extremfall mehr Flaschen einfüllig und ohne Roste übereinander stapeln, aber ein „variabler Weinschrank“ umfasst eine große Anzahl an verschiedenen Weinen und durch den „praktischen“ Aspekt der alltäglichen Nutzung des Weinschranks bleibt die Flaschenanzahl begrenzt. Sie werden das Gerät daher wahrscheinlich mit etwas weniger Flaschen befüllen als die angegebene Höchstzahl.

### Befüllen und Einsortieren Ihres Weinschranks:

Flaschentypen:



Hier sehen Sie vier Sorten von 75 cl Flaschen, Burgunder und Bordeaux, mit unterschiedlicher Größe.

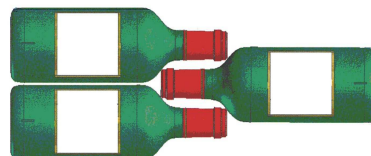
Daneben gibt es aber noch viele andere unterschiedlichen Inhalts und unterschiedlicher Form.

Je nach Flaschenhöhe und -durchmesser sowie Lagerungsart sind deutliche Unterschiede bei der Einsortierung erkennbar.

*Wird ein Weinschrank beispielsweise nur mit Burgunderflaschen gefüllt, liegt man rund 30% unter der ursprünglich für Bordeaux berechneten Menge.*

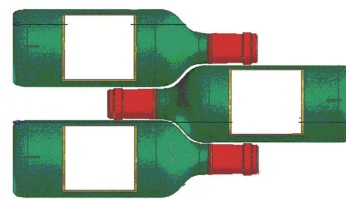
### Gegeneinanderlagerung:

„Kopf bei Fuß“ Hals an Hals:



Beachten Sie die unterschiedliche Tiefe!

Kopf bei Fuß Hals zwischen den Bäuchen:



Erhöhte Befüllung.

### Beispiele für Serviertemperaturen: (bei Verkostungen zu beachten, um die volle Geschmacksvielfalt Ihrer Weine genießen zu können!)

Die Meinungen gehen auseinander, die Umgebungstemperatur auch, aber viele sind sich über folgendes einig:

Große Bordeaux-Weine – Rotwein	16 – 17°C
Große Burgunder-Weine – Rotwein	15 – 16°C
Grands Crus trockener Weißweine	14 – 16°C
Leichte, fruchtige, junge Rotweine	11 – 12°C
Rosé de Provence, Jungweine	10 – 12°C
Trockene Weißweine und rote Tafelweine	10 – 12°C
Weißer Tafelwein	8 – 10°C
Champagner	7 – 8°C
Zuckerreiche Weine	6°C

## 7° INSTANDHALTUNG

Ziehen Sie vor der Reinigung des Gerätes (regelmäßig durchzuführen) den Netzstecker aus der Steckdose oder nehmen Sie die entsprechende Sicherung heraus.

Wir raten Ihnen, das Gerät vor der Erstinbetriebnahme und dann regelmäßig innen und außen (Frontseite, Seitenwände und Oberseite) mit lauwarmem Wasser und einem milden Reinigungsmittel zu reinigen. Mit klarem Wasser abspülen und vor dem Wiedereinschalten gut trocknen lassen. Auf keinen Fall Löse- bzw. Scheuermittel verwenden.

Die Kunststoffversiegelung der Stahlroste mit einer milden Reinigungslösung waschen und dann mit einem trockenen weichen Tuch abtrocknen. Die Holzroste erfordern keine besondere Pflege. Bei der Erstinbetriebnahme können noch Restgerüche vorhanden sein. Lassen Sie das Gerät in diesem Fall mehrere Stunden lang leer mit der niedrigsten Temperatur laufen. Durch die Kälte werden etwaige Gerüche beseitigt.

## 8° LAGERUNG IHRES WEINSCHRANKS

**Sollten Sie das Gerät eine kurze Zeit lang nicht benutzen, lassen Sie die gewohnten Einstellungen auf dem Bedienpanel.**

Bei längerem Stillstand:

- Die im Gerät enthaltenen Flaschen entnehmen
- Den Netzstecker aus der Steckdose ziehen
- Das Gerät sorgfältig innen und außen reinigen
- Die Tür offen lassen, um die Kondenswasser-, Geruchs- und Schimmelbildung zu verhindern.

## 9° WAS TUN BEI STROMAUSFÄLLEN?

Die meisten Stromausfälle sind nur von kurzer Dauer. Ein ein- bis zweistündiger Stromausfall hat keinen Einfluss auf die Temperatur im Weinschrank. Achten Sie bei Stromausfällen darauf, die Tür nicht unnötig zu öffnen, um den Wein zu schützen. Bei sehr langen Stromausfällen ergreifen Sie bitte die notwendigen Maßnahmen zum Schutz des Weines.

- Falls der Stecker gezogen, das Gerät ausgeschaltet ist oder ein Stromausfall aufgetreten ist, müssen Sie 3 bis 5 Minuten zuwarten, bevor Sie es wieder einschalten. Wenn Sie versuchen, es vor Ablauf dieser Zeitspanne einzuschalten, wird der Kompressor erst nach etwa 3/5 Minuten anlaufen (falls laut Temperatureinstellung nötig).
- Bei der Erstinbetriebnahme und nach einer längeren Abschaltung des Schrankes kann es beim Wiedereinschalten vorkommen, dass die ausgewählten und die angezeigten Temperaturen nicht übereinstimmen. Das ist normal! Warten Sie einfach einige Stunden zu, bis sich die Temperaturen wieder einpendeln.

## 10° SOLLTEN SIE DEN WEINSCHRANK VERSTELLEN MÜSSEN

Ziehen Sie vor jedem Vorgang den Stecker.

Entnehmen Sie alle Flaschen, die sich im Weinschrank befinden, und befestigen Sie bewegliche Teile.

Die Stellschrauben an den Füßen komplett in die Halterung einschrauben, um sie nicht zu beschädigen.

Verstellen Sie das Gerät vorzugsweise in der vertikalen Position oder **beachten Sie anhand der Angaben auf der Verpackung, auf welche Seite das Gerät umgelegt werden kann.**

## 11° IM PANNENFALL

Trotz aller Sorgfalt, die wir für unsere Produkte aufwenden, kann eine Störung niemals völlig ausgeschlossen werden. Bevor Sie sich mit dem Kundendienst Ihres Händlers in Verbindung setzen, prüfen Sie bitte folgende Punkte:

- Der Netzstecker ist in der Steckdose
- Es liegt kein Stromausfall vor
- Die Störung ist nicht auf eine der Ursachen zurückzuführen, die in der Tabelle am Ende der Bedienungsanleitung beschrieben sind.

### WICHTIGER HINWEIS:

Ist das Gerätenetzkabel beschädigt, muss es vom Hersteller, einem von der Marke anerkannten Fachbetrieb oder dem Händler ausgetauscht werden. Zur Vermeidung der Verletzungsgefahr muss es auf jeden Fall von einer qualifizierten Fachkraft ausgetauscht werden.

**SOLLTEN DIESE KONTROLLEN ZU NICHTS FÜHREN, KONTAKTIEREN SIE BITTE DEN KUNDENDIENST IHRES HÄNDLERS.**

### ACHTUNG!

**Ziehen Sie vor Reinigungs- bzw. Reparaturarbeiten prinzipiell den Netzstecker aus der Steckdose!**

## 12° FEHLERBEHEBUNG

Sie können viele einfache Probleme mit Ihrem Weinschrank selbst lösen, ohne den Kundendienst einzuschalten. Versuchen Sie es mit den nachfolgenden Vorschlägen!

PROBLEME	MÖGLICHE URSACHEN
Der Weinschrank läuft nicht an.	Der Netzstecker ist nicht angeschlossen. Der Ein/Aus Taster steht auf Aus. Die Sicherung in Ihrer Elektroanlage ist herausgesprungen.
Der Weinschrank ist nicht kühl genug.	Überprüfen Sie die ausgewählte Temperatur. Die Außentemperatur liegt über der Anwendungstemperatur des Schrankes. Die Tür wird zu oft geöffnet. Die Tür ist nicht richtig geschlossen. Die Türdichtung ist undicht.
Der Kompressor startet und stoppt häufig.	Die Außentemperatur ist hoch. Der Schrank wurde mit sehr vielen Flaschen gefüllt. Der Schrank ist häufig offen. Die Tür ist nicht richtig geschlossen. Die Einstellung ist nicht korrekt erfolgt. Die Türdichtung ist undicht.
Die Beleuchtung funktioniert nicht.	Der Netzstecker ist nicht angeschlossen. Die Sicherung in Ihrer Elektroanlage ist herausgesprungen. Die LED funktioniert nicht. Der Lichtschalter ist auf Aus.
Schwingungen.	Prüfen und stellen Sie sicher, dass der Schrank richtig ausgewogen ist.
Der Schrank scheint sehr laut zu arbeiten.	Ein Geräusch von fließendem Wasser wird vom Kühlgas erzeugt, das ist normal. Am Ende des Kompressorzyklus ist ein Geräusch von fließendem Wasser zu vernehmen. Die sich ausdehnenden und zusammenziehenden Innenwände können Klappergeräusche erzeugen. Der Schrank ist nicht ausgerichtet.
Die Türe schließt schlecht.	Der Schrank ist nicht ausgerichtet. Die Türdichtung ist verschmutzt oder beschädigt. Die Roste sind nicht richtig eingelegt. Ein Teil des Inhalts verhindert das korrekte Schließen der Türe.
Fehlersanzeige Typ « E1 » ou « E2 »	Kontaktieren Sie den Kundendienst Ihres Wiederverkäufers

### 13° UMWELT



Dieses Produkt entspricht der EEAG-Richtlinie 2002/96/EG.

Das auf dem Gerät angebrachte Symbol der durchgestrichenen Mülltonne auf Rädern zeigt an, dass das Produkt am Ende seiner Lebensdauer vom restlichen Hausmüll getrennt entsorgt werden muss.

Es muss daher zu einer Sammelstelle für Elektro- und Elektronikgeräte bzw. beim Kauf eines gleichwertigen Gerätes zum Händler des neuen Gerätes gebracht werden.

Der Benutzer ist dafür verantwortlich, dass das Gerät am Ende seiner Lebensdauer einer geeigneten Sammelstelle zugeführt wird. Eine zweckmäßige, getrennte Sammlung zur Weiterleitung des unbenutzten Gerätes zum Recycling, zur Aufbereitung und umweltgerechten Entsorgung trägt dazu bei, mögliche negative Auswirkungen auf Umwelt und Gesundheit zu vermeiden und fördert das Recycling der Wertstoffe, aus denen das Produkt besteht.

Um genauere Auskünfte zu den bestehenden Sammelsystemen zu erhalten, wenden Sie sich bitte an das örtliche Amt für Abfallentsorgung oder das Geschäft, in dem Sie das Gerät gekauft haben

### 14° WARNHINWEIS

In dem Bestreben der kontinuierlichen Qualitätsverbesserung unserer Produkte behalten wir uns die Möglichkeit vor, die technischen Merkmale ohne Vorankündigung zu ändern.

Die Garantien für die Produkte der Marke CLIMADIFF werden ausschließlich durch unsere Vertragshändler gewährt. In dieser Bedienungsanleitung gemachte Angaben können nicht als eine Zusatzgarantie ausgelegt werden.

Die Firma CLIMADIFF kann nicht für Fehler bzw. technische und redaktionelle Versäumnisse in dieser Bedienungsanleitung haftbar gemacht werden.

Unverbindliches Dokument.

## ANHANG 1

Modell	Marke: CLIMADIFF Modellbezeichnung: CLE18 Gerätekategorie Kühlschrank: 2
Spannungsversorgung	220-240V~ 50Hz
Abmessungen (B x T x H cm)	29.5 x 57.5 x 82 cm
Gewicht (kg)	30kg
Energieeffizienzklasse	A
Jährlicher Energieverbrauch (AEC)	Energieverbrauch von 180X kWh pro Jahr, berechnet auf der Basis des für 24h unter standardisierten Testbedingungen erhaltenen Ergebnisses. Der tatsächliche Energieverbrauch ist abhängig von den Betriebsbedingungen und dem Aufstellort des Geräts.
Nutzvolumen der Fächer (l)	60L
Abtauen	Automatisches Abtauen
Klimaklasse	Klimaklasse: ST-N Das Gerät ist für den Betrieb bei einer Raumtemperatur zwischen 16°C (niedrigste Temperatur) und 38°C (höchste Temperatur) bestimmt
Akustische Emissionen in der Luft in dB(A) re 1pW	40dB
Installationsart	Freistehend oder/ und Einbau

**Dieses Gerät ist ausschließlich zum Lagern von Wein bestimmt.**

## ANHANG 2

Modell	Marke: CLIMADIFF Modellbezeichnung: CLE51 Gerätekategorie Kühlschrank: 2
Spannungsversorgung	220-240V~ 50Hz
Abmessungen (B x T x H cm)	59.5 x 57.5 x 82 cm
Gewicht (kg)	46kg
Energieeffizienzklasse	B
Jährlicher Energieverbrauch (AEC)	Energieverbrauch von 200kWh pro Jahr, berechnet auf der Basis des für 24h unter standardisierten Testbedingungen erhaltenen Ergebnisses. Der tatsächliche Energieverbrauch ist abhängig von den Betriebsbedingungen und dem Aufstellort des Geräts.
Nutzvolumen der Fächer (l)	150L
Abtauen	Automatisches Abtauen
Klimaklasse	Klimaklasse: ST-N Das Gerät ist für den Betrieb bei einer Raumtemperatur zwischen 16°C (niedrigste Temperatur) und 38°C (höchste Temperatur) bestimmt
Akustische Emissionen in der Luft in dB(A) re 1pW	40dB
Installationsart	Freistehend oder/ und Einbau

**Dieses Gerät ist ausschließlich zum Lagern von Wein bestimmt.**

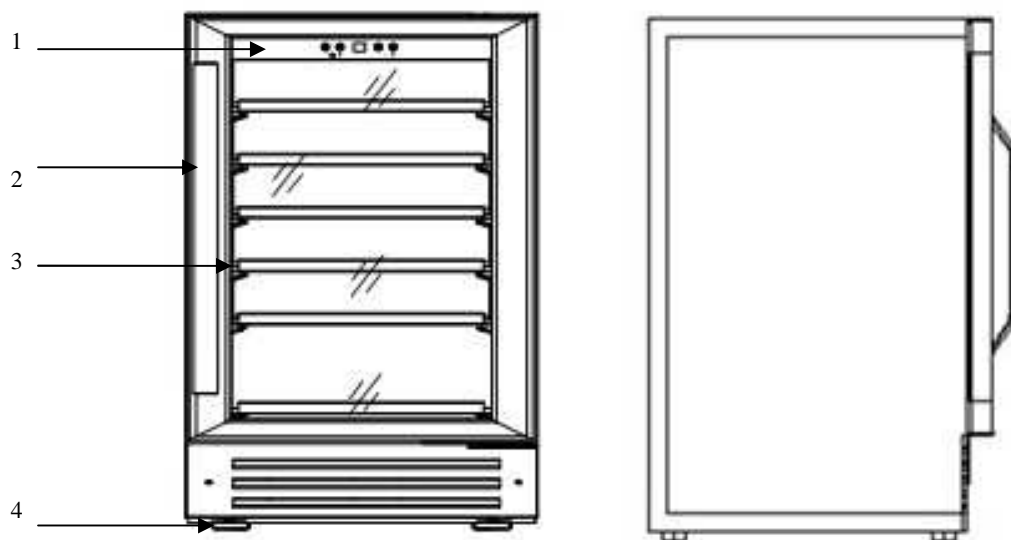


**Gelieve voor het gebruik de veiligheids- en gebruiksregels van deze handleiding te lezen en toe te passen.**

Allereerst willen wij u bedanken voor uw vertrouwen in de groep **CLIMADIFF** met de aankoop van dit apparaat. Wij hopen dat dit aan al uw verwachtingen zal voldoen.

Met dit apparaat kunt u uw flessen naar keuze bewaren of op de juiste schenkt temperatuur (afhankelijk van uw flessen) brengen dankzij de uitgebreide instelmogelijkheden.

## 1° BESCHRIJVING VAN HET APPARAAT



- 1 Controlepaneel
- 2 Handvat
- 3 Legplank
- 4 Voet

## 2° TECHNISCHE KENMERKEN

Hieronder ziet u een voorbeeld van een typeplaatje:



Het typeplaatje dat aan de binnenkant of achterkant van het apparaat (op basis van het model) gekleefd is, bevat alle specifieke informatie over uw wijnkast.

We raden u aan om het serienummer voor de installatie in dit boekje te noteren zodat u er later indien nodig over beschikt (technische interventie, vraag om assistentie...)

Zodra de wijnkast geïnstalleerd en geladen is, kunt u niet meer zo gemakkelijk toegang tot het typeplaatje krijgen.

**LET OP: Er kan geen bijstand verleend worden zonder dit serienummer.**

### **3° ALGEMENE VEILIGHEIDSINSTRUCTIES**

*Lees, voor uw veiligheid en voor een correct gebruik van het apparaat, deze handleiding en de hierin vermelde waarschuwingen en adviezen aandachtig door alvorens het apparaat te installeren en voor de eerste keer te gebruiken. Om beschadigingen aan het apparaat te voorkomen en/of u onnodig te verwonden, is het van belang dat de personen die dit apparaat zullen gebruiken de werking en de beveiligingen ervan volledig begrijpen. Bewaar deze aanwijzingen voor later gebruik en berg ze op in de nabijheid van het apparaat, om deze bij het apparaat te voegen bij verkoop of een verhuizing. Dit maakt een optimale werking van het apparaat mogelijk.*

*Bewaar deze handleiding om risico op verwondingen te voorkomen. De fabrikant kan niet aansprakelijk gesteld worden bij een onjuist gebruik van het apparaat.*

## **Veiligheid van kinderen en overige kwetsbare personen**

- Dit apparaat mag gebruikt worden door kinderen van 8 jaar en ouder en door personen met lichamelijke, zintuiglijke of verstandelijke beperkingen, of door personen met gebrek aan kennis en ervaring, op voorwaarde dat ze onder toezicht staan van een persoon die de werking van het apparaat en de hieraan verbonden gevaren kent. Laat kinderen niet met het apparaat spelen. De reiniging en het onderhoud mogen niet door kinderen uitgevoerd worden, behalve als ze meer dan 8 jaar oud zijn en onder toezicht staan.
- Bewaar alle verpakkingen buiten het bereik van kinderen, om risico op verstikking te voorkomen.
- Snij, bij het afdanken van het apparaat, het snoer (zo dicht mogelijk bij het apparaat) door en verwijder de deur zodat spelende kinderen er zich niet in op kunnen sluiten of aan een elektrische schok bloot gesteld worden.
- Controleer, als het met een magnetisch deurrubber uitgeruste apparaat vervangen moet worden door een apparaat voorzien van een haak- of veersluiting op de deur of het deurrubber, of deze buiten werking is alvorens het oude apparaat af te voeren. Dit voorkomt dat kinderen zich in het apparaat kunnen opsluiten.
- Houd het apparaat en het snoer buiten bereik van kinderen van onder de 8 jaar.

## **Algemene veiligheid**

- WAARSCHUWING — Dit apparaat is bestemd voor huishoudelijk gebruik.
- WAARSCHUWING — Plaats nooit ontvlambare producten zoals spuitbussen in dit apparaat, daar deze hierin kunnen lekken.
- WAARSCHUWING — Als het snoer beschadigd is, moet u dit direct door de fabrikant of een erkende verkoper laten vervangen om risico op

elektrocutie te voorkomen.

- **WAARSCHUWING**— Houd de ventilatieopeningen volledig open en controleer of de lucht door de openingen kan stromen, met name als het apparaat in de wand is ingebouwd.
- **WAARSCHUWING** - Zorg ervoor het koelcircuit niet te beschadigen.
- **WAARSCHUWING** — Gebruik geen elektrische apparaten in het compartiment, behalve als deze toegestaan zijn door de fabrikant.
- **WAARSCHUWING** — Het koel- en isolatiesysteem bevat ontvlambare gassen. Breng het apparaat, aan het einde van de levensduur, naar een erkend milieustation. Stel het apparaat nooit bloot aan vlammen.

## **Koelvloeistof**

Het koelcircuit van het apparaat bevat het koelmiddel isobutaan (R600a); dit is een licht ontvlambaar gas en dus schadelijk voor het milieu. Controleer, tijdens het vervoer en de installatie van het apparaat, of geen enkel onderdeel van het koelcircuit beschadigd is. Het koelmiddel (R600a) is een ontvlambare vloeistof.

## **Let op: brandgevaar**

Bij een beschadigd koelcircuit:

- Voorkom open vlammen en alle ontstekingsbronnen.
- Zorg voor voldoende ventilatie in het vertrek waar het apparaat geïnstalleerd is.

Het is gevaarlijk om welke wijziging dan ook op dit apparaat uit te voeren.

Schade aan het snoer kan leiden tot kortsluiting en/of gevaar op elektrocutie

## **Elektrische veiligheid**

- We kunnen niet aansprakelijk gesteld worden voor ongevallen veroorzaakt door een onjuist uitgevoerde of defecte elektrische installatie.
- Het snoer mag niet verlengd worden. Gebruik geen verlengsnoeren, adapters of stekkerdozen.
- Controleer of het stopcontact niet beschadigd is. Een stopcontact in slechte staat kan leiden tot oververhitting en het ontploffen van het apparaat.

- Controleer of u eenvoudig toegang heeft tot het stopcontact en de stekker van het apparaat.
- Trek nooit aan het snoer.
- Koppel nooit de aarding af.
- Sluit het snoer nooit aan op een loszittend stopcontact. Dit kan leiden tot risico op elektrocutie of brand.
- Gebruik het apparaat nooit als het beschermkapje van de binnenverlichting niet is aangebracht,
- Haal de stekker van uw apparaat uit het stopcontact alvorens het lampje te vervangen,
- Dit apparaat werkt op eenfasige stroom van 220~240V/50Hz. Het apparaat moet aangesloten worden op een geaard stopcontact volgens de van kracht zijnde aanbevelingen.
- Probeer een beschadigd snoer niet te vervangen, maar neem contact op met de Servicedienst.
- Het stopcontact moet eenvoudig toegankelijk, maar buiten het bereik van kinderen zijn. Neem bij twijfel contact op met uw installateur.

## **Dagelijks gebruik**

- Berg nooit ontvlambare stoffen of vloeistoffen in het apparaat op; dit kan leiden tot gevaar op ontploffing.
- Laat nooit overige elektrische apparaten in dit apparaat werken (mixers, elektrische ijsmachines, enz.)
- Pak, om het apparaat van de stroom af te koppelen, altijd de stekker vast en trek niet aan het snoer.
- Stel het apparaat niet bloot aan direct zonlicht.
- Houd het apparaat op afstand van kaarsen, lampen en overige open vlammen om risico op brand te voorkomen.
  - Dit apparaat is uitsluitend bestemd voor het opslaan van wijn en dranken.
- Het apparaat is zwaar. Ga voorzichtig te werk als u het moet verplaatsen.
- Als uw apparaat uitgerust is met wieltjes, dienen deze uitsluitend om het eenvoudig over korte afstanden te verplaatsen. Verrijd het apparaat niet over

langere afstanden.

- Gebruik het apparaat of de onderdelen ervan niet om op te steunen.
- Overbelast, om het vallen van voorwerpen en beschadigingen aan het apparaat te voorkomen, de compartimenten van het apparaat niet.

## **Let op! Reiniging en onderhoud**

- Haal, vóór het onderhoud, de stekker van het apparaat uit het stopcontact en schakel de stroom uit.
- Reinig het apparaat niet met metalen voorwerpen, een stoomsysteem, vluchtige oliën, organische oplosmiddelen of schuurmiddelen.
- Gebruik geen scherpe of puntige voorwerpen om het ijs te verwijderen. Gebruik een plastic krabber.

## **Belangrijke informatie voor de installatie**

- Volg, voor een correcte elektrische aansluiting, de in deze handleiding verstrekte aanwijzingen zorgvuldig op.
- Verwijder de verpakking van het apparaat en controleer het op zichtbare schade. Sluit het apparaat niet aan, als het beschadigd is. Informeer het verkooppunt over de eventuele schade. Bewaar in dit geval de verpakking.
- We raden het aan om minstens vier uur te wachten alvorens het apparaat op de stroom aan te sluiten opdat de compressor voldoende olie bevat.
- Om risico op oververhitting te voorkomen is een goede luchtcirculatie vereist. Volg, voor voldoende ventilatie, de verstrekte installatie-instructies na.
- Vermijd, voor zover mogelijk, dat de achterkant van het apparaat direct tegen de muur staat en/of in contact staat met warme elementen (compressor, condensator) om risico op brand te voorkomen. Volg de installatie-instructies altijd zorgvuldig op.
- Het apparaat mag niet naast radiators of kookplaten geplaatst worden.
- Controleer of de stopcontacten, na het installeren, toegankelijk zijn.
-

## **ENERGIEBESPARINGEN**

Om het energieverbruik van uw apparaat te beperken:

- Installeer het in een geschikte ruimte (zie het hoofdstuk "Installatie van uw apparaat").
- Houd de deuren zo kort mogelijk open.
- Zorg voor een optimale werking van het apparaat door regelmatig de condensator te reinigen (zie het hoofdstuk "Gangbaar onderhoud van uw apparaat").

Controleer regelmatig de deurrubbers om er zeker van te zijn dat deze goed sluiten. Neem, indien dit niet het geval is, contact op met de Servicedienst.

## **Reparaties**

- Alle elektrische werkzaamheden mogen uitsluitend uitgevoerd worden door een erkende en vakbekwame elektricien.
- Dit apparaat mag uitsluitend gerepareerd worden door een erkend Servicecentrum met gebruik van originele reserveonderdelen.

Dit apparaat is uitsluitend bestemd voor huishoudelijk gebruik. De fabrikant kan niet aansprakelijk gesteld worden voor elk ander gebruik.
--



# R600a

## Veiligheidsvoorschriften



Waarschuwing: dek de ventilatieroosters van het apparaat niet af.



Waarschuwing: berg geen explosieve stoffen zoals spuitbussen met ontvlambaar drijfgas in dit apparaat op.



Waarschuwing: vermijd schade aan de koelkringloop van het apparaat.



Waarschuwing: koelunits die werken met isobutaan (R600a) mogen niet worden geplaatst in een omgeving waar een ontstekingsbron aanwezig is (bijvoorbeeld elektrische contacten zonder afdichting of een plaats waar de koelvloeistof zich kan ophopen in geval van een lek). Het type koelmiddel staat vermeld op het typeplaatje op de kast.



Waarschuwing: Gebruik geen elektrische apparaten in de compartimenten, tenzij dit wordt aanbevolen door de fabrikant.

Dit apparaat voldoet aan alle van kracht zijnde Europese richtlijnen en aan de eventuele wijzigingen. Het voldoet met name aan de volgende normen:

1907/2006 (REACH)

2011/65/EU (ROHS)

2006/95/EG met betrekking tot elektrische veiligheid

2004/108/EG met betrekking tot elektromagnetische compatibiliteit

2008/48 met betrekking het elektromagnetische veld

2010/30 en 1060/2010 met betrekking tot het energielabel





## 4° INSTALLATIE-INSTRUCTIES

### Voor het gebruiken van uw wijnkast

- Verwijder de verpakking rondom en binnenin.
- Zet het apparaat recht en laat het 24 uur staan voordat u het aansluit. Dit vermindert de kans op het slecht functioneren van het koelcircuit door het transport.
- Maak de binnenkant schoon met behulp van een doek en lauw water.

### Uw wijnkast gebruiken:

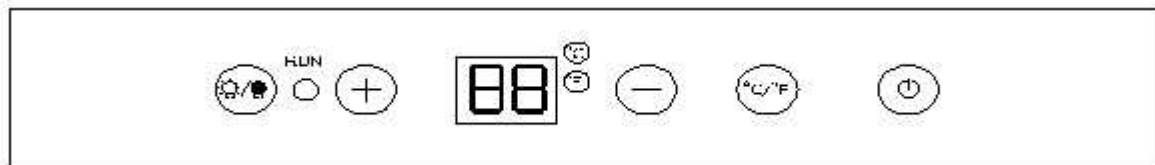
**Uw wijnkast dient in een ruimte geplaatst te worden waar de omgevingstemperatuur binnen het bereik van +16 en +38 ° Celsius ligt.**

Als de omgevingstemperatuur lager of hoger ligt, kunnen de prestaties van uw apparaat beïnvloed worden en kunnen temperaturen tussen 5 tot 22 ° mogelijk niet verkregen worden.

### Uw wijnkast installeren

- De wijnkast is ontworpen om vrijstaand of ingebouwd geïnstalleerd te worden.
- Zet de wijnkast op een voldoende stevige ondergrond die bestand is tegen het gewicht in geladen toestand. De regelbare voetjes aan de onderkant van de wijnkast gebruiken om haar stabiel te plaatsen.
- Voor de beste prestaties en het laagste energieverbruik van uw apparaat, plaatst u het apparaat liever niet in de buurt van een warmtebron (verwarming, fornuis), stelt u het best niet bloot aan direct zonlicht en plaatst u het liever niet in een ruimte die te koud is.
- Sluit de wijnkast aan op een enkelvoudige contactdoos en laat een ruimte van 10 cm tussen de achterkant van de wijnkast en de muur. Zorg dat uw de wijnkast perfect ondersteund wordt en dat ze waterpas staat. (Het gebruik van een waterpas wordt aanbevolen). Dit voorkomt dat de kast gaat bewegen door instabiliteit, wat lawaai en trillingen produceert, en zorgt ervoor dat de deur perfect luchtdicht is.

### Bedieningspaneel



- **“RUN”**  
Voedingsaanwijzer
- **“LIGHT “**  
Knop voor lichtbediening
- **“POWER”**  
Aan/uitknop
- **“DISPLAY”**  
Elektronische display voor de temperatuur
- **“UP”**  
Afstelknop temperatuur +.
- **“DOWN”**  
Afstelknop temperatuur –
- **“°C/°F”**  
Conversie van de temperaturen Celsius / Farenheit

- U kunt de temperatuur die u in het compartiment wenst, kiezen door te drukken op de toetsen “+ / -”. De temperatuur die u wenst te programmeren, wordt bij iedere druk op de knoppen met 1°C verhoogt/verlaagd.

De temperatuur kan gekozen worden tussen 5 en 22°C. Wanneer deze eenmaal geselecteerd is, knippert de display alvorens de binnentemperatuur op dat moment in de wijnkast aan te geven. De afgestelde temperatuur kan op ieder moment bekeken worden door de selectieknoppen van de temperatuur ingedrukt te houden.

In geval van een stroomonderbreking zullen de eerder gekozen temperaturen bewaard blijven.

## 5° UITRUSTINGEN

### Het temperatuurregelsysteem

Volgens specialisten is de ideale temperatuur om wijn te bewaren ongeveer 12 °C, binnen een temperatuurbereik van 10° tot 14 °C. Niet te verwarren met de serveertemperatuur, die verschilt op basis van het specifieke type wijn en tussen de 5 tot 22 °C ligt.

Het is uiterst belangrijk om sterke temperatuurschommelingen te vermijden. Dit apparaat werd door specialisten voor wijnliefhebbers ontwikkeld en houdt, in tegenstelling tot een gewone koelkast, rekening met de gevoeligheid van ‘grand cru’s’ voor sterke temperatuurschommelingen en verzekert via een nauwkeurige bediening **een constante gemiddelde temperatuur**.

### Het anti-trillingssysteem :

De koelcompressor is voorzien van speciale schokdempers (de silent-blocks) en de binnenruimte is van de buitenzijde geïsoleerd door een dikke laag polyurethaanschuim. Deze kenmerken voorkomen het doorgeven van trillingen aan uw wijnen.

### Het anti-UVsysteem:

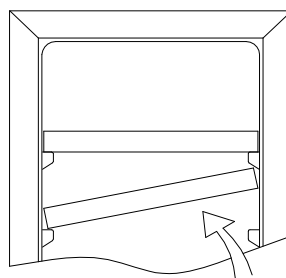
Licht versnelt de veroudering van uw wijnen. In onze wijnkasten met volle deuren worden uw wijnen op natuurlijke wijze beschermt, op voorwaarde dat u de deur niet te vaak opent. Dit model met glazen deur heeft een speciale behandeling ondergaan zodat het schadelijke ultravioletstralen filtert, zodat uw wijnen perfect beschermd worden.

### Ontdooien:

Uw apparaat is uitgerust met een automatische ontdooicyclus. Tijdens de stilstand van de koelcyclus worden de gekoelde oppervlakken van het apparaat automatisch ontdooid. Het op die manier opgevangen dooiwater wordt afgevoerd naar een verdampingsbak voor condensaatwater, die zich vlak bij de compressor op de achterkant van het apparaat bevindt. De warmte die door de compressor geproduceerd wordt, verdampt vervolgens de condensaten die in de bak opgevangen werden.

### Oplegplanken

- Om schade aan de deurpakking te verwijderen, moet u zorgen dat de deur goed geopend is voordat u aan de oplegplanken trekt om flessen te plaatsen of verwijderen.
- Voor een eenvoudige toegang tot de inhoud van de oplegplanken, moet u de oplegplank ongeveer 1/3 naar buiten schuiven. De oplegplanken zijn aan elke kant voorzien van een aanslag zodat de flessen niet vallen.
- Om de oplegplanken te verwijderen of terug te plaatsen, moeten zij schuin geplaatst worden zoals op het schema staat aangegeven en moet u hier, afhankelijk van het geval, aan trekken of hier tegen duwen.

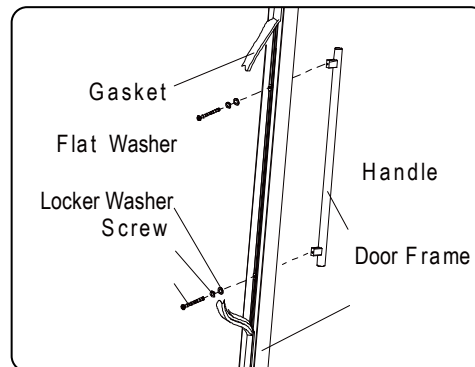


### Een verhoogde veiligheid:

Omdat dit productassortiment bestemd is voor het opslaan van waardevolle voorwerpen, hebben we alles in het werk gesteld om kwalitatieve onderdelen te kiezen en aangepaste vervaardigingstechnieken te ontwikkelen om een optimale werkingsveiligheid te garanderen.

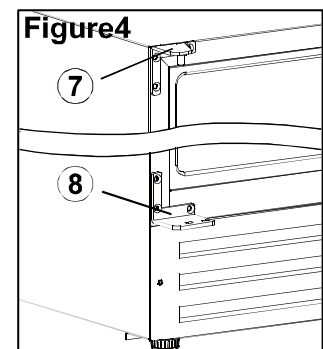
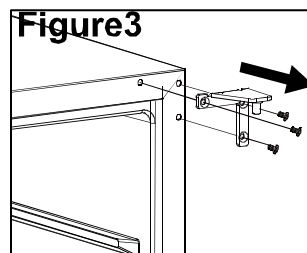
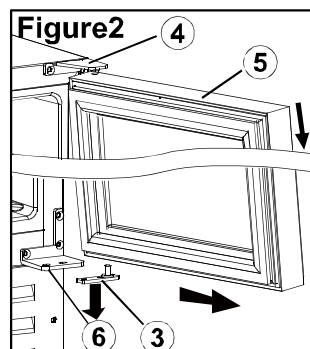
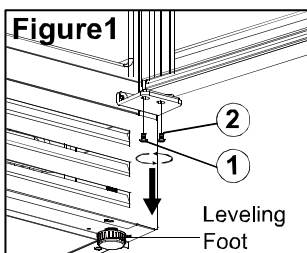
### Installatie van de handgreep:

Uw apparaat is uitgerust met een handgreep van roestvrij staal. Voor het installeren hiervan schroeft u deze met de meegeleverde schroeven vast op de deur, volgens onderstaand schema en na de pakking verwijderd te hebben.



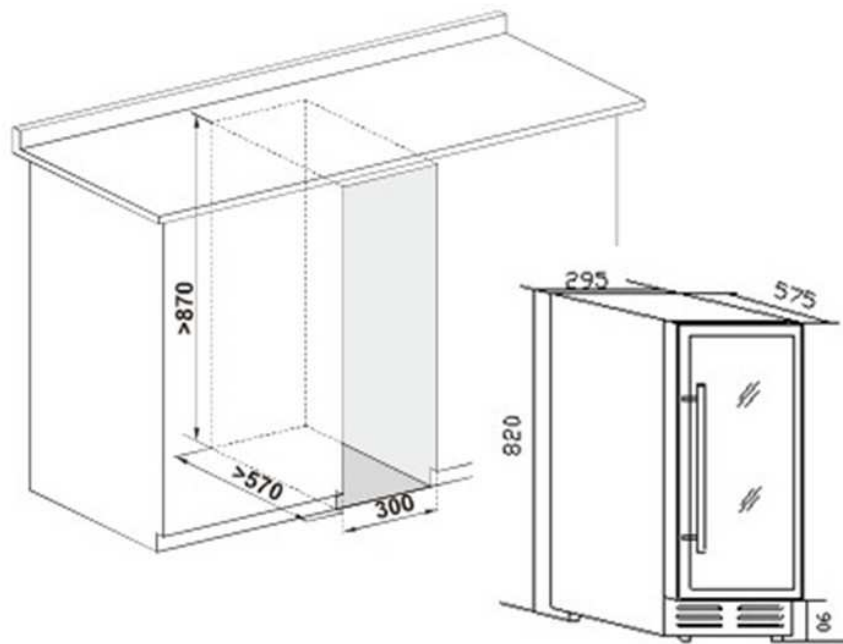
### Omkeren van de deur:

1. Open de deur 90 graden. Draai de 2 schroeven van de onderste deuras los en verwijder vervolgens de deur en de deuras.
2. Zet de deur in de juiste positie
3. Verwijder 2 schroeven van de bovenste scharnier (rechts) en verwijder deze laatste.
4. Verwijder de sierspijkers linksboven op het apparaat en installeer de extra bovenscharnier (links) linksboven met behulp van 2 schroeven
5. Ga volgens dezelfde procedure verder met het installeren van de resterende onderscharnier (links)
6. De deur opent 180 graden. De installatiemethode voor de deur is dezelfde als voor de demontage; zet de deur goed recht en bevestig hem.
7. Dicht het gat rechtsboven op het apparaat met een sierspijker.

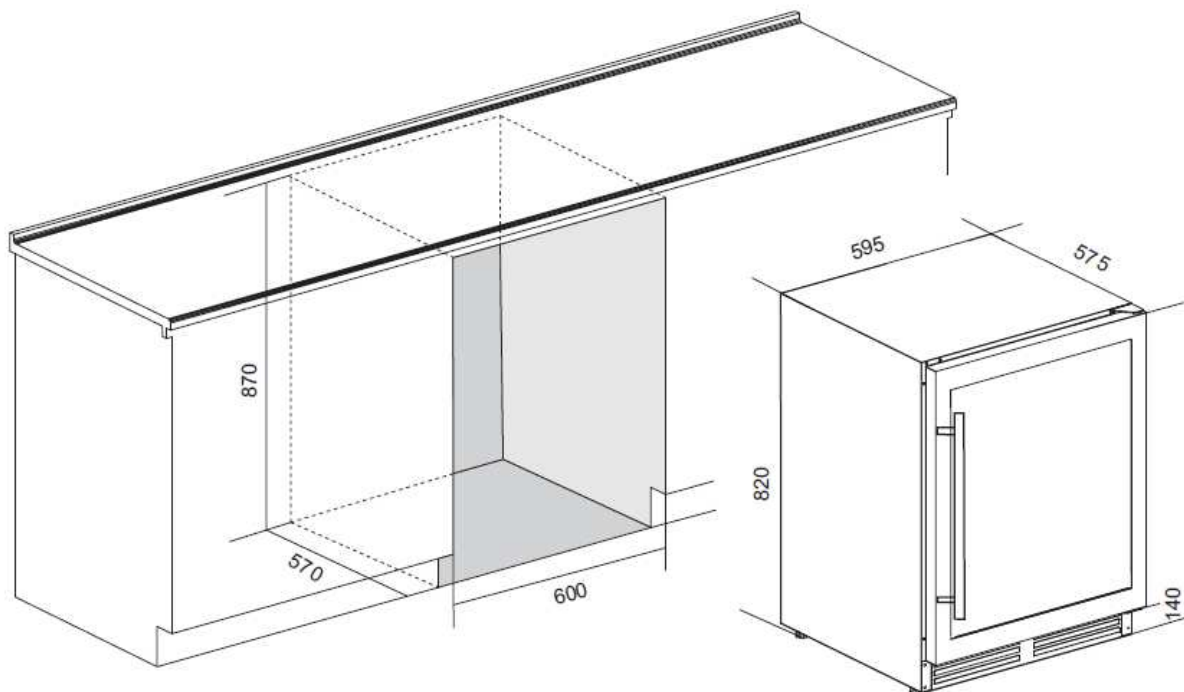


**Inbouwschema:**

**CLE18 :**



**CLE51 :**



## 6° LADEN

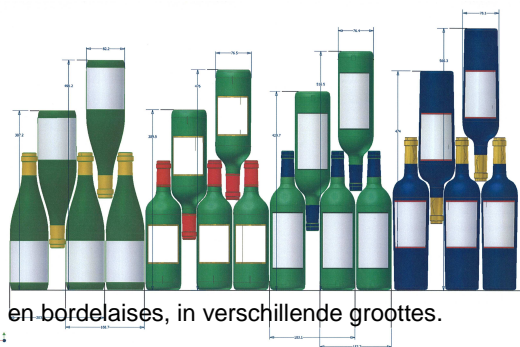
Het maximale aantal flessen dat in de kast gelegd mag worden, wordt louter ter informatie vermeld, is niet contractueel en maakt het mogelijk (zoals de literinhoud bij koelkasten) om snel te schatten hoe groot het apparaat is.

Dit aantal stemt overeen met tests die uitgevoerd werden met een standaardfles: een fles van het type "bordelaise van 75 cl" (de standaardisering identificeert voor elke flesvorm een geografische oorsprong: bordelaise, bourguignonne, provençale, enz., en een type: traditioneel, zwaar, lichter, fluit, enz., die elk een eigen diameter en hoogte hebben).

In werkelijkheid is het mogelijk om, in het uiterste geval, meer flessen op te bergen door flessen van hetzelfde type opeen te stapelen zonder oplegplanken, maar een 'gevarieerde kast' bestaat uit een grote verscheidenheid van flessen en het 'praktische' aspect van het dagelijkse beheer van een wijnkast beperkt de vulcapaciteit. Waarschijnlijk zult u dus wat minder flessen in uw kast leggen dan het vermelde maximum.

### Hoe vult en beheert u uw wijnkast?

Types flessen:



We zien hier 4 soorten flessen van 75 cl, bourgogneflessen en bordelaises, in verschillende groottes.

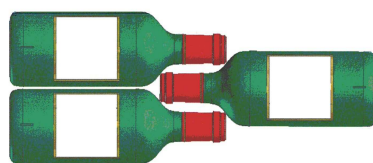
Er bestaan talrijke andere inhouds en vormen.

U merkt de rangschikingsverschillen naargelang van de hoogte van de flessen, de diameters en de methode om ze kruiselings neer te leggen.

*Als u bijvoorbeeld een wijnkast uitsluitend met bourgogneflessen vult, zult u merken dat u ongeveer 30 % onder de op basis van bordeauxflessen berekende aanvankelijke hoeveelheid zit.*

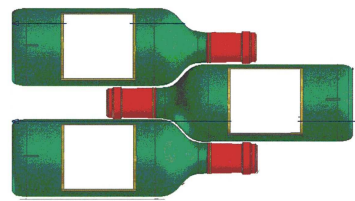
### Types de croisement :

Tête bêche col à col :



Notez bien la différence de profondeur !

Tête bêche col entre fûts :



Chargement accru.

**Voorbeelden van serveertemperaturen: (In acht te nemen bij uw degustaties om te voorkomen dat u aan de rijke aroma's van uw wijnen voorbijgaat!)**

Meningen verschillen, de omgevingstemperatuur ook, maar velen zijn het eens over het volgende:

Bordeauxwijnen van de beste cru's – rood	16 – 17 °C
Bourgognewijnen van de beste cru's – rood	15 – 16 °C
Grand cru's van droge witte wijnen	14 – 16 °C
Lichte, fruitige, jonge wijnen	11 – 12 °C
Roséwijnen uit de Provence, primeurwijnen	10 – 12 °C
Droge witte wijnen en rode landwijnen	10 – 12 °C
Witte landwijnen	8 – 10 °C
Champagnewijnen	7 – 8 °C
Likeurwijnen	6 °C

## **7° ONDERHOUD**

Voordat u uw apparaat schoonmaakt (regelmatig uit te voeren interventie), het apparaat loskoppelen door de stekker uit te trekken of haar zekering los te koppelen.

We raden u aan om voor het eerste gebruik en daarna op regelmatige basis de binnen- en buitenkant (voorkant, zijkant en onderkant) schoon te maken met een mengsel van lauw water en een zacht reinigingsproduct. Spoel met zuiver water en laat het volledig apparaat drogen voordat u het opnieuw aansluit. Gebruik geen oplos- noch schuurmiddelen.

Was het plastic deel van de stalen oplegplanken met een zachte detergensoplossing en droog het af met een droge en zachte doek. Voor de houten oplegplanken is geen specifiek onderhoud vereist.

Wanneer u het apparaat voor de eerste keer voedt, kan een restgeur blijven hangen. In dit geval het apparaat enkele uren ongevuld gebruiken en de temperatuur kouder instellen. De kou zal deze mogelijke geuren doen verdwijnen.

## **8° OPSLAG VAN UW WIJNKAST**

**Als u uw apparaat gedurende korte periodes niet kunt gebruiken, laat u het bedieningspaneel op de gebruikelijke instellingen staan.**

Tijdens een langdurige stilstand:

- Haal de flessen uit het apparaat
- Trek de stekker uit het stopcontact
- Reinig zorgvuldig de binnen- en buitenkant van het apparaat
- Laat de deur openstaan om condensaatvorming, geurontwikkeling en schimmelvorming te voorkomen

## **9° WAT MOET U DOEN BIJ EEN STROOMONDERBREKING?**

De meeste stroomonderbrekingen worden snel opgelost. Een onderbreking van 1 of 2 uur zal de temperaturen in uw wijnkast niet beïnvloeden. Wilt u uw wijnen tijdens stroomonderbrekingen beschermen, denk er dan aan om de deur zo weinig mogelijk open te doen. Voor stroomonderbrekingen die zeer lang duren, moet u de maatregelen nemen die noodzakelijk zijn om uw wijn te beschermen.

- Indien uw apparaat losgekoppeld of uitgeschakeld is of bij een stroomonderbreking moet u 3 tot 5 minuten wachten om het opnieuw op te starten. Indien u de wijnkast eerder opnieuw probeert te starten, zal de compressor pas na 3/5 minuten beginnen werken (indien nodig op basis van de temperatuur).
- Bij de eerste opstart en na een langdurige stilstand van de wijnkast is het bij het opnieuw opstarten mogelijk dat de gekozen en weergegeven temperaturen niet overeenstemmen. Dit is normaal! U moet dan enkele uren wachten zodat de temperaturen zich opnieuw kunnen stabiliseren.

## 10° ALS U UW WIJNKAST MOET VERPLAATSEN

Koppel uw wijnkast los voor elke interventie.

Haal alle flessen uit de kuip en zet de beweegbare delen vast.

Om schade te voorkomen aan de schroeven voor het waterpas zetten van de voeten, moet u ze helemaal vastschroeven in hun basis.

Verplaats het apparaat bij voorkeur verticaal, **of lees de aanwijzingen op de verpakking om te achterhalen op welke kant het apparaat neergelegd mag worden.**

## 11° IN GEVAL VAN EEN DEFECT

Ondanks alle zorg die wij aan onze producten besteden, kan een defect nooit volledig uitgesloten worden. Voordat u contact opneemt met de dienst na verkoop van uw handelaar, moet u echter het volgende controleren:

- of het stopcontact nog altijd op zijn plaats zit
- of er geen stroomonderbreking is
- of de storing niet veroorzaakt wordt door één van de oorzaken beschreven in de tabel aan het einde van deze handleiding

### BELANGRIJK:

Als het meegeleverde voedingssnoer beschadigd is, moet het vervangen worden door de fabrikant of door een dienst die erkend wordt door het merk of de handelaar. In elk geval moet het snoer vervangen worden door bevoegd personeel, om elk gevaar voor verwondingen te voorkomen.

**LEVEREN DEZE CONTROLES NIETS OP, NEEM DAN CONTACT OP MET DE KLANTENSERVICE VAN UW HANDELAAR.**

### OPGELET!

**Koppel de wandaansluiting los voor elke onderhouds- of herstellingsinterventie!**

## 12° PROBLEMEN EN OPLOSSINGEN

U kunt veel eenvoudige problemen met uw wijnkast zelf oplossen zodat u geen contact met het naverkoopdienst moet opnemen. Probeer de onderstaande suggesties!

PROBLEMEN	MOGELIJKE OORZAKEN
De wijnkast start niet	De stekker is niet aangesloten. De aan/uitknop staat in de positie 'Uit' De zekering van uw elektrische installatie is doorgebrand.
De wijnkast koelt niet voldoende	Controleer de gekozen temperatuur. De buitentemperatuur is hoger dan de toepassingstemperatuur van de wijnkast. De deur wordt te vaak geopend. De deur is niet volledig gesloten. De pakking van de deur is niet dicht.
De compressor start en stopt vaak	De buitentemperatuur is te hoog. Er is een grote hoeveelheid flessen in de wijnkast geplaatst. De wijnkast wordt vaak geopend. De deur is niet volledig gesloten. De instelling werd niet correct uitgevoerd. De pakking van de deur is niet dicht.
Het licht werkt niet.	De stekker is niet aangesloten. De zekering van uw elektrische installatie is doorgebrand. De LED is buiten dienst. De knop van de verlichting staat op 'uit'.
Trillingen	Controleer of de wijnkast goed waterpas staat.
De wijnkast maakt veel lawaai	Lawaai dat op stromend water lijkt, wordt door koelgas gemaakt, dit is normaal. Aan het einde van de compressorcyclus hoort u mogelijk stromend water. Samentrekkingen en uitzettingen van de binnenwanden kunnen klapperende geluiden veroorzaken. De wijnkast staat niet waterpas.

De deur sluit niet goed.	De wijnkast staat niet waterpas. De pakking van de deur is verontreinigd of beschadigd. De oplegplanken zijn niet goed geplaatst. Een deel van de inhoud verhindert dat de deur sluit.
Foutmelding "E1" of "E2"	Neem contact op met de dienst-na-verkoop van uw verdeler

### 13° MILIEU

Dit product is conform de AEEA-richtlijn 2002/96/EG.



Het symbool met de doorstreepte vuilnisbak duidt erop dat dit product aan het einde van zijn levensduur apart van ander huishoudelijk afval verwerkt moet worden.

Het apparaat zal dus naar een centrum voor selectieve afvalophaling voor elektrische en/of elektronische apparaten gebracht moeten worden, of naar de doorverkoper van dit nieuwe apparaat, als u een vergelijkbaar apparaat koopt.

De gebruiker moet het apparaat aan het einde van de levensduur naar een geschikte inzamelcentrum brengen. Een selectieve en adequate ophaling die erop gericht is het ongebruikte apparaat te laten recyclen, te laten verwerken en met respect voor het milieu te laten vernietigen, helpt mee de mogelijke negatieve gevolgen voor het milieu en de gezondheid te voorkomen, en bevordert de recyclage van de materialen waaruit het product samengesteld is.

Om uitvoerigere informatie over de beschikbare systemen voor afvalophaling te verkrijgen, kunt u contact opnemen met de plaatselijke dienst voor afvalverwijdering of met de winkel waar u het apparaat gekocht hebt.

### 14° VERWITTING

Met het oog op de voortdurende verbetering van onze producten behouden wij ons het recht voor om de technische kenmerken zonder voorafgaande kennisgeving te wijzigen.

De garanties van de CLIMADIFF-producten worden uitsluitend door de door ons gekozen dealers gegeven. Geen enkel onderdeel van deze handleiding kan geïnterpreteerd worden als een aanvullende garantie.

De maatschappij CLIMADIFF kan niet aansprakelijk gesteld worden voor technische en opstellingsvervalsingen of -weglatingen in het onderhoudsdocument.

Niet-contractueel document.



## BIJLAGE 1

Model	Merk: CLIMADIFF Referentie: CLE18 Categorie van huishoudelijk koelapparaat: 2
Voeding	220-240V~ 50Hz
Afmetingen (LxBxH cm)	29.5 x 57.5 x 82 cm
Gewicht (kg)	30kg
Energie-efficiëntieklasse	A
Jaarlijks energieverbruik (AEC)	Energieverbruik van 180 kWh per jaar berekend op basis van het resultaat verkregen voor 24u in genormaliseerde testomstandigheden. Het werkelijke energieverbruik is afhankelijk van de gebruiksvoorwaarden en plaatsing van het apparaat.
Nuttige ruimte van de compartimenten (l)	60L
Ontdooien	Automatische ontdooiing
Klimaatklasse	Klimaatklasse: ST-N Dit apparaat is ontworpen voor een omgevingstemperatuur tussen 16°C (laagste temperatuur) en 38°C (hoogste temperatuur)
Geluidsproductie in de lucht in dB(a) re 1 pW	40dB
Installatietype	Vrijstaand en/of inbouw

**Dit apparaat is uitsluitend bestemd voor het opslaan van wijn.**

## BIJLAGE 2

Model	Merk: CLIMADIFF Referentie: CLE51 Categorie van huishoudelijk koelapparaat: 2
Voeding	220-240V~ 50Hz
Afmetingen (LxBxH cm)	59,5 x 57.5 x 82 cm
Gewicht (kg)	46kg
Energie-efficiëntieklasse	B
Jaarlijks energieverbruik (AEC)	Energieverbruik van 200 kWh per jaar berekend op basis van het resultaat verkregen voor 24u in genormaliseerde testomstandigheden. Het werkelijke energieverbruik is afhankelijk van de gebruiksvoorwaarden en plaatsing van het apparaat.
Nuttige ruimte van de compartimenten (l)	150L
Ontdooien	Automatische ontdooiing
Klimaatklasse	Klimaatklasse: ST-N Dit apparaat is ontworpen voor een omgevingstemperatuur tussen 16°C (laagste temperatuur) en 38°C (hoogste temperatuur)
Geluidsproductie in de lucht in dB(a) re 1 pW	40dB
Installatietype	Vrijstaand en/of inbouw

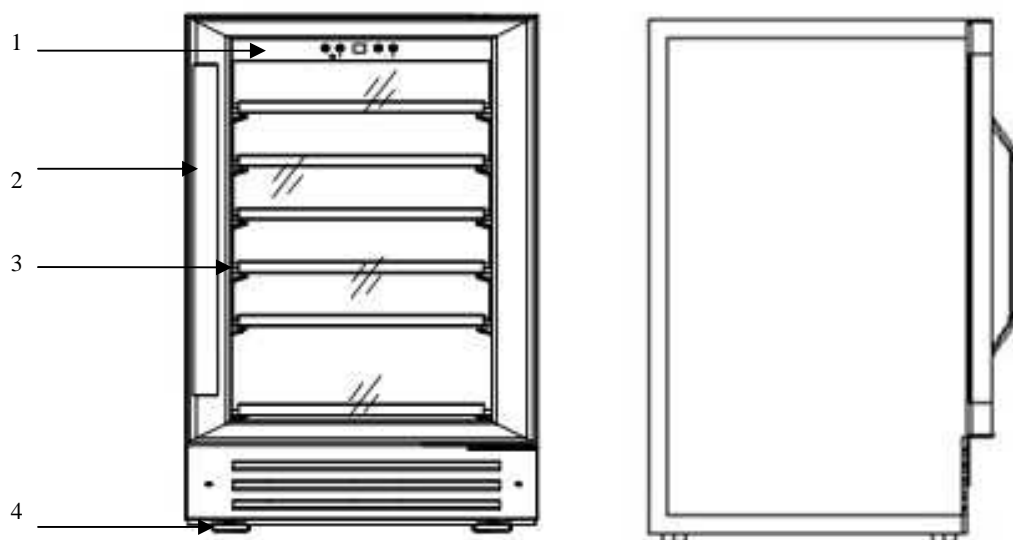
**Dit apparaat is uitsluitend bestemd voor het opslaan van wijn.**

**Antes de utilizar la vinoteca, lea y aplique todas las reglas de seguridad y uso del presente manual.**

En primer lugar, le agradecemos la confianza que ha depositado en **CLIMADIFF** al adquirir este aparato que, estamos convencidos, cumplirá plenamente sus expectativas.

Este aparato le permitirá conservar sus botellas o ponerlas en temperatura de servicio (según las botellas) gracias a su amplio margen de regulado.

### 1° DESCRIPCIÓN DEL APARATO



- 1 Panel de control
- 2 Picaporte
- 3 Bandeja
- 4 Pata

## 2° CARACTERÍSTICAS TÉCNICAS

Ejemplo de placa de características:



La placa de características pegada en el interior o en la parte posterior del aparato (según el modelo) contiene toda la información específica de la vinoteca.

Le aconsejamos que anote el número de serie en este manual antes de la instalación para consultarlo cuando lo necesite (intervención técnica, solicitud de asistencia...).

Una vez instalada y cargada la vinoteca, resulta más complicado acceder al número de serie.

**ATENCIÓN: Sin esta información no podremos proporcionarle ninguna asistencia.**

### **3º INSTRUCCIONES GENERALES DE SEGURIDAD**

*Por su seguridad y para utilizar correctamente el aparato, antes de instalarlo y utilizarlo por primera vez, lea atentamente este manual, así como las advertencias y los consejos útiles que contiene. Con la finalidad de evitar que usted resulte herido innecesariamente o que el aparato se estropee, es importante que las personas que vayan a utilizarlo conozcan completamente su funcionamiento, así como sus funciones de seguridad. Conserve estas instrucciones para futuras consultas y guárdelas junto al aparato, de modo que acompañen a este último en caso de que se venda o traslade a otro lugar. Así se garantizará el correcto funcionamiento del mismo.*

*Conserve este manual para evitar cualquier riesgo de lesiones. El fabricante declina toda responsabilidad en caso de manipulación incorrecta del aparato.*

## **Seguridad de los niños y demás personas vulnerables**

- Este aparato pueden utilizarlo niños de 8 años o más, personas con capacidad física, sensorial o mental reducida o personas que no hayan aprendido a utilizar el aparato, siempre que estén bajo la supervisión de una persona informada y consciente de los riesgos que ello implica. Los niños no deben jugar con el aparato. La limpieza y el mantenimiento del aparato no deben llevarlos a cabo niños, excepto si son mayores de 8 años y están vigilados.
- Mantenga todos los componentes del embalaje fuera del alcance de los niños, ya que existe riesgo de asfixia.
- Si decide desechar el aparato, desenchúfelo de la toma mural, corte el cable de conexión (tan cerca del aparato como le sea posible) y retire la puerta para impedir que los niños jueguen con ella y se electrocuten o se encierren en el interior del aparato.
- Si el aparato, provisto de una junta de puerta magnética, debe reemplazarse por otro aparato provisto de un pestillo en la puerta o en la junta, compruebe que dicho pestillo no funciona antes de deshacerse del aparato. De este modo, se evitará que el aparato se convierta en una trampa para los niños.
- Mantenga el aparato y el cable fuera del alcance de niños menores de 8 años.

## **Seguridad general**

- **ATENCIÓN:** Este aparato se ha diseñado para un uso doméstico.
- **ATENCIÓN:** No guarde bajo ninguna circunstancia sustancias inflamables como aerosoles dentro del aparato, ya que podrían derramarse.
- **ATENCIÓN:** Si el cable de alimentación está estropeado, deberá

reemplazarlo inmediatamente solicitándolo al fabricante o a un distribuidor cualificado para evitar cualquier riesgo de electrocución.

- **ATENCIÓN:** Mantenga los orificios de ventilación abiertos y compruebe que el aire circule correctamente por las aberturas, sobre todo si el aparato está empotrado en la pared.
- **ATENCIÓN:** No estropee el circuito de refrigeración.
- **ATENCIÓN:** No utilice aparatos eléctricos dentro del compartimento, excepto si estos últimos son aceptados por el fabricante.
- **ATENCIÓN:** El sistema refrigerante y el sistema aislante contienen gases inflamables. Cuando deseche el aparato, hágalo en un punto de recogida autorizado. No exponga el aparato en ningún caso a las llamas.

## **Líquido refrigerante**

En el circuito refrigerante del aparato se utiliza isobutano refrigerante (R600a). Se trata de un gas natural sumamente inflamable y, por tanto, peligroso para el medio ambiente. Compruebe que no se dañe ninguno de los componentes del circuito de refrigeración durante el transporte y la instalación del aparato. El refrigerante (R600a) es un líquido inflamable.

## **Atención: Riesgo de incendio**

Si el circuito de refrigeración resultara dañado:

- Evite las llamas abiertas y cualquier otra fuente de inflamación.
- Ventile bien la habitación en la que se encuentre el aparato.

Es peligroso realizar cualquier tipo de modificación que afecte a la composición del aparato.

Cualquier daño provocado al cable puede causar un cortocircuito o una electrocución.

## **Seguridad eléctrica**

- Declinamos toda responsabilidad en caso de incidente causado por una mala instalación eléctrica.
- El cable de alimentación no debe alargarse. No utilice ningún alargador, ningún adaptador ni ninguna toma múltiple.

- Compruebe que la toma mural no esté dañada. Una toma mural en mal estado puede ocasionar un calentamiento excesivo del aparato y su explosión.
- Compruebe que puede acceder a la toma mural del aparato.
- No tire en ningún caso del cable principal.
- No elimine en ningún caso la toma de tierra.
- Si la toma mural está floja, no enchufe el cable. Existe riesgo de electrocución o incendio.
- En ningún caso debe utilizar el aparato si el protector de la iluminación interior no está instalado.
- Desconecte el aparato antes de cambiar la bombilla.
- Este aparato funciona con una corriente monofásica de 220~240 V/50 Hz. El aparato debe utilizar una toma mural conectada a tierra según las recomendaciones vigentes.
- Si el cable de alimentación está estropeado, no lo reemplace. Póngase en contacto con el servicio posventa.
- La toma de corriente debe estar accesible fácilmente pero fuera del alcance de los niños. En caso de duda, consulte al instalador.

## **Utilización diaria**

- No almacene en ningún caso sustancias ni líquidos inflamables dentro del aparato, pues implicaría un riesgo de explosión.
- No ponga en funcionamiento otros aparatos eléctricos dentro del aparato (batidoras, heladeras eléctricas, etc.).
- Cuando desenchufe el aparato, agarre la toma con las manos y no tire del cable.
- No exponga el aparato directamente al sol.
- El aparato debe mantenerse alejado de velas, luminarias y demás llamas abiertas para evitar riesgos de incendio.
- Este aparato está destinado exclusivamente al almacenamiento de vino y bebidas.
- El aparato es pesado. Sea prudente cuando tenga que desplazarlo.
- Si el aparato está provisto de ruedas, recuerde que estas sirven

únicamente para facilitar pequeños movimientos. No lo desplace en trayectos largos.

- No utilice en ningún caso el aparato o sus elementos para apoyarse.
- Para evitar que caigan objetos e impedir el deterioro del aparato, no sobrecargue los compartimentos del aparato.

## **Atención: Limpieza y mantenimiento**

- Antes de realizar el mantenimiento, desconecte el aparato y corte la corriente.
- No limpie el aparato con objetos metálicos, sistemas a vapor, aceites volátiles, disolventes orgánicos o componentes abrasivos.
- No utilice objetos cortantes ni puntiagudos para retirar el hielo. Utilice un rascador de plástico.

## **Información importante acerca de la instalación**

- Para que las conexiones eléctricas sean correctas, siga las instrucciones que se proporcionan en este manual.
- Desembale el aparato y compruebe visualmente que no esté dañado. No conecte el aparato si está dañado. Indique los daños constatados en el punto de venta donde lo haya adquirido. En ese caso, conserve el embalaje.
- Se recomienda esperar al menos cuatro horas para conectar el aparato a la corriente para que el compresor cuente con el aceite suficiente.
- Se requiere una buena circulación del aire para evitar riesgos de sobrecalentamiento. Para que la ventilación sea suficiente, siga correctamente las instrucciones de instalación proporcionadas.
- Cuando sea posible, evite que el aparato toque las paredes murales o entre en contacto con elementos calientes (compresor, condensador) para evitar riesgos de incendio. Respete en todo momento las instrucciones de instalación.
- El aparato no debe estar situado cerca de radiadores o de fogones de cocción.
- Una vez que se haya instalado el aparato, compruebe que se puede acceder bien a las tomas.



## **AHORRO DE ENERGÍA**

Siga las siguientes recomendaciones para limitar el consumo eléctrico del aparato:

- Instálelo en un lugar adecuado (véase el capítulo «Instalación del aparato»).
- Mantenga las puertas abiertas el menor tiempo posible.
- Para que el aparato funcione correctamente, limpie periódicamente el condensador (véase el capítulo «Mantenimiento normal del aparato»).
- Revise periódicamente las juntas de las puertas y asegúrese de que cierren siempre correctamente. Si no es así, póngase en contacto con el servicio posventa.

## **Reparación de averías**

- Las operaciones eléctricas debe efectuarlas un técnico cualificado y competente.
- Este aparato debe repararlo un centro de reparación autorizado y solo deben utilizarse piezas originales.

<p>Este aparato está reservado para uso doméstico exclusivamente. El fabricante declina toda responsabilidad si el aparato se destina a otros usos.</p>
---



# R600a

## Instrucciones de seguridad



Atención: No obstruya ninguna rejilla de ventilación del aparato.



Atención: No almacene sustancias explosivas como sprays de aerosol inflamables con propulsor en este aparato.



Atención: No estropee el circuito frigorífico del aparato.



Atención: Las unidades de refrigeración que funcionan con isobutano (R600a) no pueden ubicarse en zonas con fuentes de ignición (por ejemplo, contactos eléctricos no sellados o lugares en los que se acumule fluido frigorígeno en caso de fuga). El tipo de fluido frigorígeno se indica en la placa descriptiva del armario.



Atención: No utilice aparatos eléctricos en los compartimentos del aparato, excepto si son del tipo recomendado por el fabricante.

**Este aparato cumple todas las directivas europeas vigentes y sus posibles modificaciones y, concretamente, las normas siguientes:**

**1907/2006 (REACH),**

**2011/65/EU (ROHS),**

**2006/95/CE (relativa a la seguridad eléctrica),**

**2004/108/CE (relativa a la compatibilidad electromagnética),**

**2008/48 (relativa al campo electromagnético),**

**2010/30 y 1060/2010 (relativas al etiquetado energético).**



## 4º INSTRUCCIONES DE INSTALACIÓN

### Antes de utilizar la vinoteca

- Retire el embalaje exterior e interior.
- Antes de conectar la vinoteca a la toma eléctrica, déjela en posición vertical durante 24 horas. Esta medida reduce la posibilidad de que el circuito frigorífico no funcione correctamente debido al transporte.
- Limpie el interior con un paño suave y agua tibia.

### Utilización de la vinoteca:

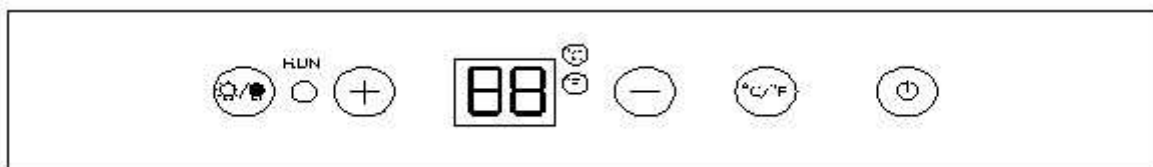
**La vinoteca debe colocarse en un lugar cuya temperatura ambiente se sitúe en una escala comprendida entre + 16 y + 38 grados Celsius.**

Si la temperatura ambiente es inferior o superior, puede verse afectado el rendimiento del aparato y puede que no se alcancen las temperaturas de 5 a 22°C.

### Instalación de la vinoteca:

- Esta vinoteca ha sido diseñada para una instalación independiente o empotrada.
- Coloque la vinoteca en un lugar suficientemente resistente para soportar el peso con carga plena. Para nivelarla, ajuste la altura de las patas regulables en la parte inferior de la vinoteca.
- Para sacar el mayor partido de la vinoteca con el mínimo consumo de energía, no la coloque cerca de una fuente de calor (calefacción, cocina, etc.), no la exponga directamente a la luz del sol ni la coloque en un lugar demasiado frío.
- Conecte la vinoteca a una toma única, dejando un espacio de 10 cm entre la parte posterior de la vinoteca y la pared. Calce el aparato correctamente y ajuste su horizontalidad (se aconseja el uso de un nivel de burbujas). Esto evitará cualquier movimiento debido a la inestabilidad, que generaría ruidos y vibraciones, y garantizará la perfecta hermeticidad de la puerta.

### Panel de control:



- **“RUN”**  
Indicador de encendido.
- **Botón “LIGHT “**  
Botón de control de la luz.
- **Botón “POWER”**  
Botón marcha/parada.
- **“DISPLAY”**  
Pantalla electrónica de temperatura.
- **Botón “UP”**  
Botón de ajuste de la temperatura a más.
- **Botón “DOWN”**  
Botón de ajuste de la temperatura a menos.
- **Botón “°C/°F”**  
Conversión de la temperatura en CELSIUS o FARENHEIT

- Puede elegir la temperatura que desee para el compartimento pulsando las teclas “+ / -”. La temperatura que desee programar aumentará/disminuirá 1 °C cada vez que pulse los botones.

La temperatura se puede seleccionar en una escala de entre 5 y 22 °C. Una vez seleccionada, la pantalla parpadeará antes de indicar la temperatura interna instantánea de la vinoteca. La temperatura de ajuste puede verse en cualquier momento pulsando las teclas de selección de temperatura.

En el caso de una interrupción de electricidad, todas las temperaturas elegidas son archivadas.

## 5° EQUIPOS

### Sistema de climatización

Según los especialistas, la temperatura ideal de conservación de los vinos es de aproximadamente 12 °C, en una horquilla de 10 a 14 °C. No se debe confundir con la temperatura de servicio, que varía según las peculiaridades de cada tipo de vino de 5 a 22 °C.

Es especialmente importante evitar las variaciones bruscas de temperatura. Diseñado por especialistas y para enófilos, este aparato, a diferencia de un simple frigorífico, tiene en cuenta la sensibilidad de los grandes caldos a las variaciones bruscas de temperatura, garantizando un control para obtener una **temperatura media constante**.

### Sistema antivibraciones:

El compresor frigorífico está equipado con amortiguadores especiales (silent-blocks) y la cuba interior está aislada del armazón por una gruesa capa de espuma de poliuretano. Estas características permiten evitar la transmisión de vibraciones a los vinos.

### Sistema antiultravioleta:

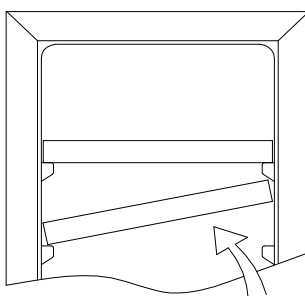
La luz acelera el envejecimiento del vino. En nuestras vinotecas de puerta compacta, los vinos están protegidos de forma natural, siempre que no se abra la puerta con demasiada frecuencia. Este modelo con puerta acristalada ha sido objeto de un tratamiento especial, que filtra los nefastos rayos ultravioleta, por lo que los vinos están perfectamente protegidos.

### Desescarche:

La vinoteca está equipada con un ciclo automático de desescarche. Durante la parada del ciclo de refrigeración, las superficies refrigeradas del aparato se desescarchan de forma automática. El agua de desescarche así recuperada es evacuada hacia un depósito que se encuentra en la parte posterior del aparato, cerca del compresor. El calor que produce el compresor permite la evaporación del agua condensada que queda en el depósito.

### Bandejas

- Para evitar el deterioro de la junta de la puerta, asegúrese de que la puerta esté bien abierta antes de retirar las bandejas para colocar o retirar las botellas.
- Para acceder de forma más sencilla al contenido de las bandejas debe deslizar la bandeja hacia el exterior aproximadamente 1/3. Las bandejas están diseñadas con un tope a cada lado para evitar que las botellas se caigan.
- Para retirar o colocar una bandeja, inclínela como se muestra en el dibujo y tire o empuje, según el caso.

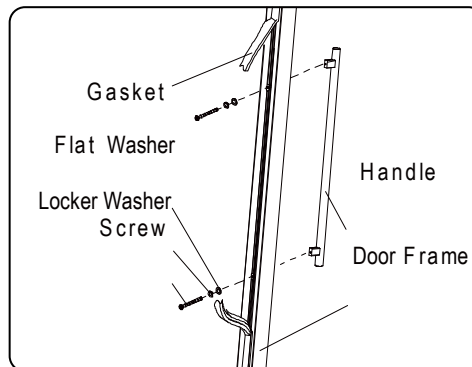


### Mayor seguridad:

Puesto que esta gama de aparatos está diseñada para el almacenamiento de objetos de valor, nos hemos preocupado por seleccionar componentes de calidad y diseñar unas técnicas de fabricación adecuadas para garantizar una seguridad óptima de funcionamiento.

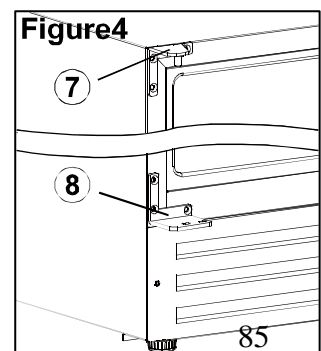
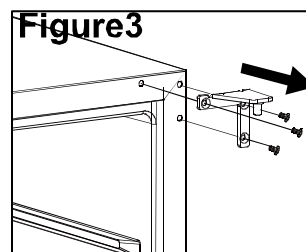
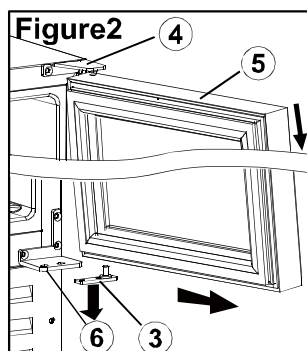
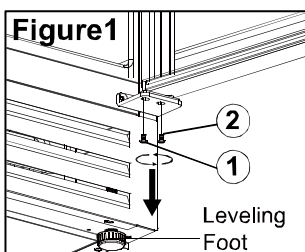
### Instalación del tirador:

El aparato está equipado con un tirador de acero inoxidable. Para colocarlo, sólo tiene que retirar la junta y fijar el tirador a la puerta con los tornillos que se proporcionan, siguiendo este esquema:



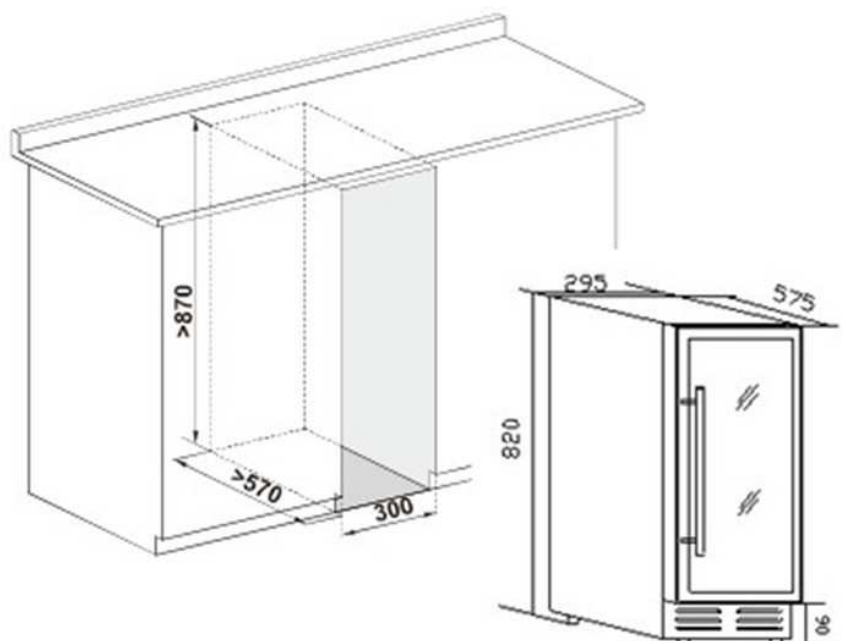
### Inversión de la puerta:

- 1- Abrir la puerta a 90° y destornillar los tornillos 1 y 2 (esquema 1)
- 2- Retirar la puerta delicadamente para no estropearla. Retirar el soporte 3 (esquema 2)
- 3- Quitar los 6 tapones decorativos situados en los ángulos superiores e inferiores (a la izquierda) y guardarlos.
- 4- Destornillar las bisagras superiores (4) e inferiores (6) a la derecha (esquema 3)
- 5- Poner las bisagras superiores (7) e inferiores (8) de la izquierda apretándolas correctamente (esquema 4)
- 6- Hacer pivotar la puerta a 180° y ponerla sobre las bisagras (a la izquierda) respetando el método de instalación pero al contrario.
- 7- Poner de nuevo los tapones decorativos sobre los hoyos dejados por las bisagras situadas a la derecha.

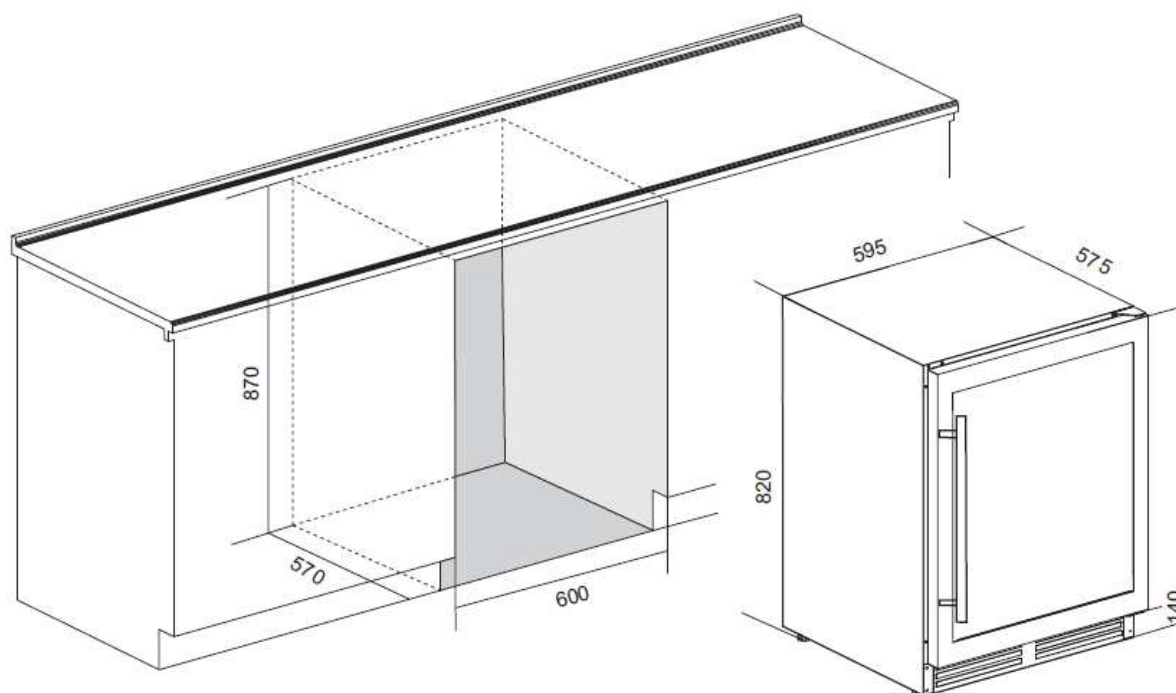


Esquema de empotramiento:

CLE18 :



CLE51 :



## 6° CARGA

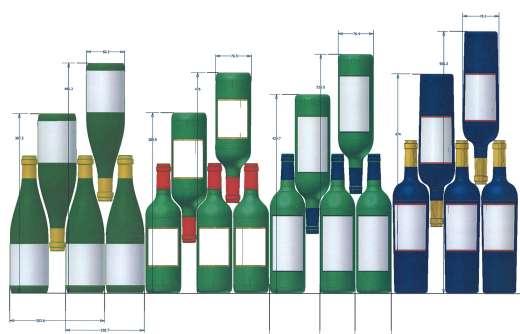
Las cantidades máximas de carga se proporcionan a título indicativo, no son obligatorias y permiten (al igual que la capacidad de los frigoríficos indicada en litros) tener una estimación rápida del tamaño del aparato.

Estas cantidades corresponden a unas pruebas realizadas con una botella estándar: la botella tipo "bordelesa tradicion de 75 cl" (la normalización reconoce para cada forma de botella un origen geográfico: Burdeos, Borgoña, Provenza, etc. y un tipo: tradición, pesada, ligera, flauta, etc., teniendo cada una alturas y diámetros diferentes).

En realidad, en un caso extremo, se podrían guardar más botellas en apilado monotipo y sin bandejas, pero una "vinoteca variada" se compone de una gran variedad de botellas y el aspecto "práctico" de la gestión diaria de una vinoteca limita su carga. Por tanto, probablemente ponga usted una cantidad algo menor que la máxima indicada.

### Cómo llenar y mantener la vinoteca:

#### Tipos de botellas:



Aquí tenemos 4 tipos de botellas de 75 cl, borgoñonas y bordelesas, de dimensiones diferentes.

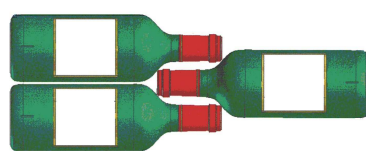
Existen otros muchos tipos de diferentes tamaños y formas.

Puede observar las diferencias de colocación según la altura de las botellas, el diámetro y la manera de cruzarlas.

*Por ejemplo, si cargamos una vinoteca exclusivamente con botellas de tipo Borgoña, observaremos que el número de botellas será un 30% inferior al calculado con botellas de tipo Burdeos.*

#### Tipos de cruzamiento:

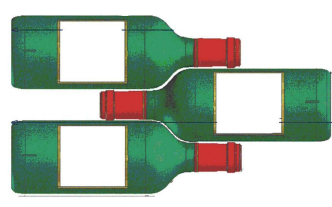
Cuello con cuello:



¡Fijese en la diferencia de profundidad!

Cuello entre cuerpos:

Aumenta la carga.



**Ejemplos de temperaturas de servicio: (a tener en cuenta en las degustaciones para no perderse la riqueza de los aromas de los vinos)**

Las opiniones varían, al igual que la temperatura ambiente, pero muchos coinciden en lo siguiente:

Grandes vinos de Burdeos – Tintos	16 – 17 °C
Grandes vinos de Borgoña – Tintos	15 – 16 °C
“Grands crûs” de vinos blancos secos	14 – 16 °C
Tintos ligeros, afrutados, jóvenes	11 – 12 °C
Rosados de Provenza, vinos jóvenes	10 – 12 °C
Blancos secos y vinos tintos de la tierra	10 – 12 °C
Vinos blancos de la tierra	8 – 10 °C
Champanes	7 – 8 °C
Vinos licorosos	6 °C

## **7° MANTENIMIENTO**

Antes de limpiar el aparato (operación que se debe realizar regularmente), desconéctelo retirando el cable de alimentación de la toma de corriente o desconectando el fusible del que dependa.

Antes de la primera utilización y de forma regular, le aconsejamos que limpie el interior y el exterior (cara delantera, laterales y parte superior) con una mezcla de agua tibia y un detergente suave. Aclare con agua limpia y deje que se seque completamente antes de volver a conectarlo. No utilice disolventes ni agentes abrasivos.

Lave el plástico que protege las bandejas de acero con una solución de detergente suave y séquelas a continuación con un paño seco y suave. Las bandejas de madera no requieren un mantenimiento especial. Al encender el aparato por primera vez, pueden percibirse olores residuales. En ese caso, ponga a funcionar el aparato en vacío durante unas horas con la temperatura más fría. El frío eliminará esos posibles olores.

## **8° ALMACENAMIENTO DE LA VINOTECA**

**Si no va a utilizar la vinoteca durante un período corto, deje el panel de control con los ajustes habituales.**

En caso de parada prolongada:

- Retire las botellas del aparato.
- Desconecte el aparato de la toma de corriente.
- Limpie concienzudamente el interior y el exterior del aparato.
- Deje la puerta abierta para evitar la formación de condensaciones, olores y moho.

## **9° ¿QUÉ HACER SI SE PRODUCE UN CORTE DE ELECTRICIDAD?**

La mayoría de los cortes de electricidad se resuelven en poco tiempo. Un corte de 1 o 2 horas no afectará a la temperatura de su vinoteca. Para proteger los vinos durante los cortes de electricidad, abra la puerta lo menos posible. En caso de cortes más prolongados, adopte las medidas necesarias para proteger los vinos.

- Si el aparato está desconectado, apagado o se ha producido un corte de electricidad, debe esperar de 3 a 5 minutos antes de volver a encenderlo. Si intenta encenderlo antes de ese tiempo, el compresor únicamente se pondrá a funcionar al cabo de 3 o 5 minutos (si la temperatura lo requiere).
- Al encender el aparato por primera vez tras una parada prolongada, en el momento del encendido es posible que las temperaturas seleccionadas no se correspondan con las que se muestran. Esto es normal. Se debe esperar unas horas para que estas recuperen la estabilidad.

## **10° SI TIENE QUE DESPLAZAR LA VINOTECA**

Desconecte la vinoteca antes de realizar cualquier operación.

Retire todas las botellas del interior y fije los elementos móviles.

Para evitar el deterioro de los tornillos de ajuste de las patas, enrósquelos hasta el fondo.

Desplace el aparato preferentemente en posición vertical o **consulte en las inscripciones del embalaje de qué lado se puede tumbar el aparato.**



## 11° EN CASO DE AVERÍA

A pesar de todo el cuidado que ponemos en la fabricación de nuestros productos, las averías no se pueden descartar completamente. Antes de ponerse en contacto con el servicio posventa de su distribuidor, compruebe que:

- la toma de corriente está conectada,
- no se haya producido un corte de electricidad,
- la avería no tenga su origen en alguna de las situaciones descritas en el cuadro que figura al final de este manual.

### IMPORTANTE:

Si el cable de alimentación que se incluye está deteriorado, debe ser sustituido por el fabricante o por un servicio autorizado por la marca o por el distribuidor. En cualquier caso y para evitar cualquier riesgo de lesión, el cable lo debe sustituir personal cualificado.

**SI ESTAS REVISIONES NO DAN RESULTADO, PÓNGASE EN CONTACTO CON EL SERVICIO POSVENTA DE SU DISTRIBUIDOR.**

### ¡ATENCIÓN!

**¡Desconecte la toma mural antes de realizar cualquier operación de mantenimiento o reparación!**

## 12° PROBLEMAS Y SOLUCIONES

Usted mismo puede resolver muchos problemas sencillos de la vinoteca sin recurrir al servicio posventa. Consulte las siguientes sugerencias:

PROBLEMA	CAUSA POSIBLE
La vinoteca no se pone en marcha.	La toma de corriente no está conectada. El botón de marcha/parada está en posición Parada. Ha saltado el fusible de la instalación eléctrica.
La vinoteca no enfría lo suficiente.	Controle la temperatura seleccionada. La temperatura exterior está fuera del margen de temperatura de uso de la vinoteca. La vinoteca se abre con demasiada frecuencia. La puerta no se ha cerrado correctamente. La junta de la puerta no es estanca.
El compresor se pone en marcha y se para con frecuencia.	La temperatura exterior es alta. Se han metido muchas botellas en la vinoteca. La vinoteca se abre con demasiada frecuencia. No se ha cerrado correctamente la puerta. El ajuste no se ha realizado correctamente. La junta de la puerta no es estanca.
La luz no funciona.	La toma de corriente no está conectada. Ha saltado el fusible de la instalación eléctrica. El LED no funciona. El botón de la luz está en posición Parada.
Vibraciones.	Compruebe que la vinoteca esté correctamente nivelada.
La vinoteca hace mucho ruido.	El gas refrigerante produce un ruido similar al del agua circulando, es normal. Al final del ciclo del compresor se puede oír un ruido de agua circulando. Las contracciones y dilataciones de las paredes interiores pueden provocar chasquidos. La vinoteca no está correctamente nivelada.
La puerta no cierra correctamente.	La vinoteca no está correctamente nivelada. La junta de la puerta está sucia o estropeada. Las bandejas no están colocadas correctamente. Parte del contenido impide que la puerta se cierre correctamente.
Error de tipo "E1" o "E2"	Contactar el servicio post venta de su distribuidor

### 13° MEDIO AMBIENTE



Este producto cumple la directiva DEEE 2002/96/CE.

El símbolo del contenedor de basura tachado que figura en el aparato indica que, al final de su vida útil, este producto deberá tratarse de forma separada de los demás residuos domésticos.

Por consiguiente, se deberá trasladar a un centro de recogida selectiva para aparatos eléctricos y/o electrónicos, o si adquiere un aparato equivalente, al distribuidor del aparato nuevo.

El usuario es el responsable del traslado del aparato, al final de su vida útil, al centro de recogida apropiado. Una recogida selectiva y adecuada, con el fin de que el aparato sea reciclado, tratado y eliminado de forma respetuosa con el medio ambiente, contribuye a evitar los posibles efectos negativos sobre el medio ambiente y la salud, y favorece el reciclaje de los materiales que componen el producto.

Para obtener información más detallada sobre los sistemas de recogida disponibles, diríjase al servicio local de eliminación de residuos o a la tienda donde adquirió el aparato.

### 14° ADVERTENCIA

Con el fin de mejorar constantemente nuestros productos, nos reservamos la posibilidad de modificar las características técnicas sin aviso previo.

Las garantías de los productos de la marca CLIMADIFF son proporcionadas de forma exclusiva por una serie de distribuidores que nosotros seleccionamos. Ningún elemento del presente manual podrá interpretarse como una garantía adicional.

CLIMADIFF no asume ninguna responsabilidad por los errores u omisiones técnicas y de redacción en el presente manual.

Documento no contractual.

## ANEXO 1

Modelo	Marca: CLIMADIFF Referencia: CLE18 Categoría de aparato de refrigeración doméstica: 2
Alimentación	220-240V~ 50Hz
Dimensiones (largo x ancho x alto en cm)	29,5 x 57,5 x 82 cm
Peso (kg)	30kg
Clase energética	A
Consumo de energía anual (AEc)	Consumo de energía de 180 kWh al año calculado en base al resultado obtenido en 24 h en unas condiciones de prueba normalizadas. El consumo de energía real depende de las condiciones de uso y de la ubicación del aparato.
Volumen útil de los compartimentos (l)	60 L
Desescarche	Desescarche automático
Clase climática	Clase climática: ST-N Este aparato ha sido diseñado para su uso a una temperatura ambiente comprendida entre 16 °C (la temperatura más baja) y 38°C (la temperatura más alta)
Emisiones acústicas al aire en dB(A) re 1 pW	40 dB
Tipo de instalación	Independiente o empotrada

**Este aparato está diseñado únicamente para el almacenamiento de vinos.**

## ANEXO 2

Modelo	Marca: CLIMADIFF Referencia: CLE51 Categoría de aparato de refrigeración doméstica: 2
Alimentación	220-240V~ 50Hz
Dimensiones (largo x ancho x alto en cm)	59,5 x 57,5 x 82 cm
Peso (kg)	46 kg
Clase energética	B
Consumo de energía anual (AEc)	Consumo de energía de 200 kWh al año calculado en base al resultado obtenido en 24 h en unas condiciones de prueba normalizadas. El consumo de energía real depende de las condiciones de uso y de la ubicación del aparato.
Volumen útil de los compartimentos (l)	150 L
Desescarche	Desescarche automático
Clase climática	Clase climática: ST-N Este aparato ha sido diseñado para su uso a una temperatura ambiente comprendida entre 16 °C (la temperatura más baja) y 38°C (la temperatura más alta)
Emisiones acústicas al aire en dB(A) re 1 pW	40 dB
Tipo de instalación	Independiente o empotrada

**Este aparato está diseñado únicamente para el almacenamiento de vinos.**

CLIMADIFF S.A.  
143 boulevard Pierre Lefaucheur  
72230 Arnage - FRANCE  
[www.climadiff.com](http://www.climadiff.com) - [info@climadiff.com](mailto:info@climadiff.com)