

AHV980BK **HOTTE PLAN DE TRAVAIL TÉLESCOPIQUE 90 CM**

Référence AHV980BK
 Couleur Verre noir/inox
 EAN 8052745127698


PERFORMANCES | 01

- ▶ Évacuation ou recyclage
- ▶ Aspiration périmétrique
- ▶ Débit maximum d'aspiration (norme EN61591/1) :
 - en sortie libre : 795 m³/h
 - en évacuation : 705 m³/h
- ▶ Pression : 565 Pa
- ▶ Niveau sonore à la vitesse min./max./int. (norme EN60704-2-13) : 46/61/65 dB(A)
- ▶ 1 moteur double turbine 260 W


CONFORT D'UTILISATION | 02

- ▶ Commandes électroniques sensibles
- ▶ 3 vitesses d'aspiration + 1 intensive
- ▶ Fonction Timer : diffère l'arrêt de la hotte de 5 min.
- ▶ Fonction Booster : accroît à son maximum le débit de la hotte pendant 5 minutes

FILTRES | 03

- ▶ 2 filtres à graisse métalliques, lavables au lave-vaisselle
- ▶ 1 filtre anti-odeurs à charbon actif, livré de série
- ▶ Indicateur de saturation des filtres



AHV980BK **HOTTE PLAN DE TRAVAIL TÉLESCOPIQUE 90 CM**

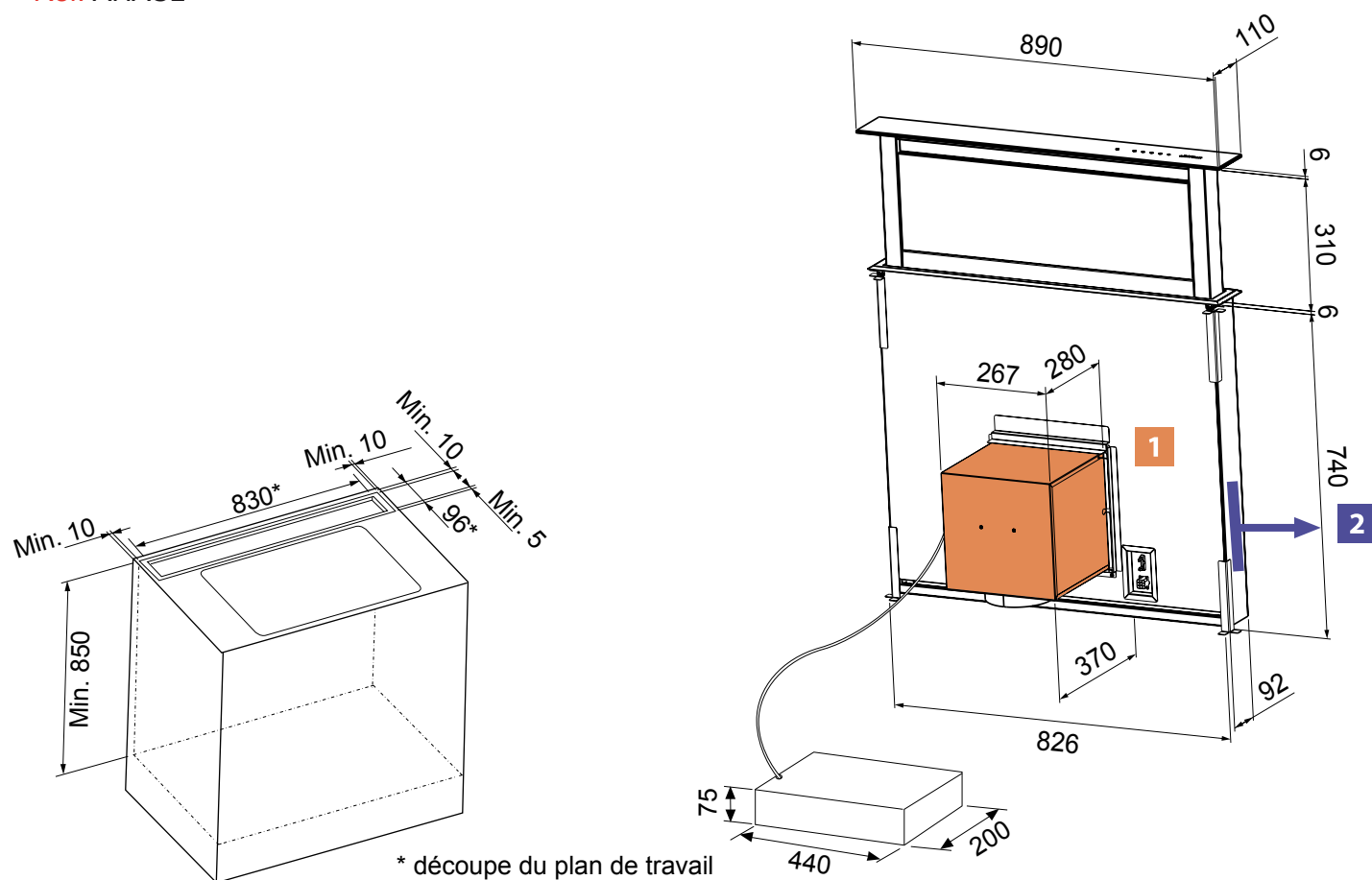
Référence AHV980BK
 Couleur Verre noir/inox
 EAN 8052745127698

- Compatible avec l'utilisation d'une table gaz
- Bloc moteur réversible : peut être installé à l'avant ou à l'arrière de l'appareil

EN OPTION

| 04

- Kit pour séparer le bloc moteur **1** dans un meuble adjacent à partir de l'avant ou de l'arrière de l'appareil
Réf. AHAKD
- Kit à associer au AHAKD pour séparer le moteur en sortie latérale : depuis le côté de l'appareil **2**
Réf. AHASL



Caractéristiques et présentation sujettes à modifications sans préavis.

- Puissance électrique d'installation : 260 W
- 10 A - 230 V - 50 Hz
- Cordon d'alimentation : 130 cm - Avec prise
- Diamètre de la sortie d'air : 150 mm

- Produit H x l x P : 322 x 890 x 110 mm
- Découpe du plan de travail l x P : 830 x 96 mm
- Produit emballé H x l x P : 580 x 930 x 980 mm
- Poids net/brut : 36/44,5 kg



AHV980BK **HOTTE PLAN DE TRAVAIL TÉLESCOPIQUE 90 CM**

Référence AHV980BK Couleur Verre noir/inox EAN 8052745127698

RÈGLEMENT DÉLÉGUÉ (UE) No 65/2014

Marque : Airlux

Modèle : AHV980BK

Consommation annuelle d'énergie : 46 kWh/an

Classe d'efficacité énergétique : A

Efficacité fluidodynamique : 29,8

Classe d'efficacité fluidodynamique : A

Efficacité lumineuse : -

Classe d'efficacité lumineuse : -

Efficacité de filtration des graisses : 21,3 %

Classe d'efficacité de filtration des graisses : G

Débit d'air à la vitesse minimale/maximale en fonctionnement normal : 310/630 m³/hDébit d'air en mode intensif ou « boost » : 705 m³/h

Émissions acoustiques de l'air pondérées de la valeur A à la vitesse minimale/maximale en fonctionnement normal : 46/61 dB(A)

Émissions acoustiques de l'air pondérées de la valeur A en mode intensif ou « boost » : 65 dB(A)

Consommation d'énergie en mode « arrêt » : -

Consommation d'énergie en mode « veille » : 0,99 W

