



**MARQUE: CANON**  
**REFERENCE: PIXMA TR8550**  
**CODIC: 4393473**



**NOTICE**





# TR8500 series

## Manuel en ligne

Fonctionnement élémentaire  
Réseau  
Entretien  
Présentation de la machine  
Informations sur le papier  
Impression  
Copie  
Numérisation  
Télécopie  
Foire aux questions  
Liste des codes de support d'erreur

# Contenu

|   |    |
|---|----|
| Utilisation du Manuel en ligne. . . . .   | 12 |
| Symboles utilisés dans ce document. . . . .   | 13 |
| Utilisateurs d'appareils tactiles (Windows). . . . .  | 14 |
| Marques et licences. . . . .  | 15 |
| Fonctionnement élémentaire. . . . .   | 26 |
| Impression de photos à partir d'un ordinateur. . . . .  | 27 |
| Impression de photos à partir d'un smartphone ou d'une tablette. . . . .  | 32 |
| Copie. . . . .  | 35 |
| Impression de photos à partir d'une carte mémoire. . . . .  | 40 |
| Télécopie. . . . .  | 44 |
| Réseau. . . . .   | 47 |
| Restrictions. . . . .   | 50 |
| Astuces sur la connexion réseau. . . . .  | 52 |
| Paramètres de réseau par défaut. . . . .  | 53 |
| Une autre imprimante portant ce nom a été trouvée. . . . .  | 55 |
| Connexion à un autre ordinateur via un réseau local/Modification de la méthode de connexion (USB<br>remplacé par réseau local). . . . .         | 56 |
| Impression des paramètres de réseau. . . . .  | 57 |
| Modification de la méthode de connexion de réseau local/Modification de connexion réseau la méthode<br>de connexion de réseau sans fil. . . . . | 64 |
| Gestion du papier, des originaux, des cartouches d'encre, des cartes mémoire,<br>etc.. . . . .  | 66 |
| Chargement du papier. . . . .   | 67 |
| Sources de papier. . . . .  | 68 |
| Chargement du papier dans le réceptacle arrière. . . . .  | 69 |
| Chargement du papier dans la cassette. . . . .  | 74 |
| Chargement des enveloppes. . . . .  | 80 |
| Chargement des originaux. . . . .   | 85 |
| Emplacement de chargement des originaux. . . . .  | 86 |
| Chargement d'originaux sur la vitre d'exposition. . . . .   | 87 |
| Chargement de documents dans le CAD (chargeur automatique de documents). . . . .  | 89 |

|  |            |
|--|------------|
| Chargement selon l'utilisation. . . . .  | 91         |
| Originaux pris en charge. . . . .  | 94         |
| <b>Insertion de la carte mémoire. . . . .</b>  | <b>96</b>  |
| Avant d'insérer la carte mémoire. . . . .  | 97         |
| Insertion de la carte mémoire. . . . .   | 99         |
| Retrait de la carte mémoire. . . . .   | 100        |
| <b>Remplacement des cartouches d'encre. . . . .</b>                                    | <b>101</b> |
| Remplacement des cartouches d'encre. . . . .   | 102        |
| Vérification du niveau d'encre sur l'écran tactile. . . . .                            | 107        |
| Astuces pour l'encre. . . . .  | 108        |
| <b>Entretien. . . . .</b>  | <b>109</b> |
| <b>Si l'impression est pâle ou irrégulière. . . . .</b>                                | <b>110</b> |
| Procédure d'entretien. . . . .   | 111        |
| Impression du motif de vérification des buses. . . . .                                 | 114        |
| Examen du motif de vérification des buses. . . . .                                     | 116        |
| Nettoyage de la tête d'impression. . . . .   | 118        |
| Nettoyage en profondeur de la tête d'impression. . . . .                               | 120        |
| Alignement de la Tête d'impression. . . . .  | 122        |
| <b>Nettoyage. . . . .</b>  | <b>126</b> |
| Nettoyage des rouleaux d'entraînement du papier. . . . .                               | 127        |
| Nettoyage de l'intérieur de l'imprimante (nettoyage de la platine inférieure). . . . . | 129        |
| <b>Aperçu. . . . .</b>   | <b>132</b> |
| <b>Sécurité. . . . .</b>   | <b>133</b> |
| Précautions de sécurité. . . . .   | 134        |
| Informations sur les réglementations. . . . .  | 136        |
| WEEE (EU&EEA). . . . .   | 141        |
| <b>Précautions de manipulation. . . . .</b>  | <b>151</b> |
| Restrictions légales relatives à la numérisation/copie. . . . .                        | 152        |
| Transport de votre imprimante. . . . .   | 153        |
| En cas de réparation, de prêt ou de mise au rebut de l'imprimante. . . . .             | 155        |
| Garantie d'une qualité d'impression optimale. . . . .                                  | 156        |
| <b>Principaux composants et utilisation. . . . .</b>                                   | <b>157</b> |
| Principaux composants. . . . .   | 158        |

|  |            |
|--|------------|
| Face avant. . . . .  | 159        |
| Face arrière. . . . .  | 162        |
| Vue de l'intérieur. . . . .  | 163        |
| Panneau de contrôle. . . . .   | 164        |
| Alimentation. . . . .  | 165        |
| Vérification que la machine est sous tension. . . . .                                  | 166        |
| Mise sous tension/hors tension de l'imprimante. . . . .                                | 167        |
| Vérification de la prise secteur et du cordon d'alimentation. . . . .                  | 169        |
| Débranchement de l'imprimante. . . . .   | 170        |
| Utilisation du Panneau de contrôle. . . . .  | 171        |
| Saisie de chiffres, de lettres et de symboles. . . . .                                 | 176        |
| <b>Modification des paramètres. . . . .</b>  | <b>178</b> |
| Modification des paramètres de l'imprimante depuis votre ordinateur (Windows). . . . . | 179        |
| Changement des options d'impression. . . . .   | 180        |
| Enregistrement d'un profil d'impression fréquemment utilisé. . . . .                   | 182        |
| Sélection de la cartouche d'encre à utiliser. . . . .                                  | 184        |
| Gestion de l'alimentation de l'Imprimante. . . . .                                     | 185        |
| Modification du mode de fonctionnement de l'Imprimante. . . . .                        | 187        |
| Modification des paramètres à partir du Panneau de contrôle. . . . .                   | 189        |
| Modification des paramètres à partir du Panneau de contrôle. . . . .                   | 190        |
| Configuration des éléments sur le panneau de contrôle. . . . .                         | 192        |
| Paramètres télécopie. . . . .  | 193        |
| Param. impr. . . . .   | 198        |
| Paramètres réseau. . . . .   | 200        |
| Paramètres utilisateur périph. . . . .   | 206        |
| Sélection de langue. . . . .   | 209        |
| Mise à jour du micrologiciel. . . . .  | 210        |
| Paramètres d'alimentation. . . . .   | 211        |
| Réinitialiser paramètre. . . . .   | 212        |
| Configuration du service Web. . . . .  | 213        |
| Infos système. . . . .   | 214        |
| Paramètres ECO. . . . .  | 215        |
| Paramètres silencieux. . . . .   | 217        |
| Spécifications. . . . .  | 219        |
| <b>Informations sur le papier. . . . .</b>   | <b>225</b> |

|   |            |
|---|------------|
| Types de support pris en charge. . . . .  | 226        |
| Limite de chargement du papier. . . . .   | 229        |
| Types de support non pris en charge. . . . .  | 231        |
| Manipulation du papier. . . . .   | 232        |
| <b>Impression. . . . .</b>  | <b>233</b> |
| Impression depuis un ordinateur. . . . .  | 234        |
| Impression depuis le logiciel d'application (pilote d'imprimante Windows). . . . .          | 235        |
| Configuration d'impression élémentaire. . . . .   | 236        |
| Paramètres de papier dans le pilote d'imprimante et sur l'imprimante (Type de support). . . | 240        |
| Paramètres de papier dans le pilote d'imprimante et sur l'imprimante (Format de papier). .  | 242        |
| Les diverses méthodes d'impression. . . . .   | 243        |
| Définition d'un Format page et d'une Orientation. . . . .                                   | 244        |
| Définition du nombre de copies et de l'ordre d'impression. . . . .                          | 246        |
| Exécution d'une impression sans bordure. . . . .  | 248        |
| Impression proportionnée. . . . .   | 251        |
| Impression mise en page. . . . .  | 254        |
| Impression Mosaïque/Poster. . . . .   | 256        |
| Impression recto/verso. . . . .   | 259        |
| Configuration de l'impression des enveloppes. . . . .                                       | 263        |
| Impression sur cartes postales. . . . .   | 265        |
| Présentation du pilote d'imprimante. . . . .  | 267        |
| Canon IJ Pilote d'imprimante. . . . .   | 268        |
| Ouverture de l'écran de configuration du pilote d'imprimante. . . . .                       | 269        |
| Écran d'état Canon IJ. . . . .  | 270        |
| Vérification du niveau d'encre à partir de votre ordinateur. . . . .                        | 272        |
| Instructions d'utilisation (pilote d'imprimante). . . . .                                   | 273        |
| Description du pilote d'imprimante. . . . .   | 275        |
| Description de l'onglet Configuration rapide. . . . .                                       | 276        |
| Description de l'onglet Principal. . . . .  | 283        |
| Description de l'onglet Configuration de la page. . . . .                                   | 290        |
| Description de l'onglet Entretien. . . . .  | 304        |
| Description de l'écran d'état d'imprimante Canon IJ. . . . .                                | 306        |
| Installation des MP Drivers. . . . .  | 309        |

|  |            |
|--|------------|
| Impression depuis un smartphone ou une tablette. . . . .                               | 310        |
| Impression/numérisation en connexion directe sans fil. . . . .                         | 311        |
| Utilisation du panneau de contrôle. . . . .  | 316        |
| Impression de données photo. . . . .   | 317        |
| Impression de photographies sauvegardées sur une carte mémoire. . . . .                | 318        |
| Paramétrage de l'impression de photos avec le panneau de contrôle. . . . .             | 324        |
| Impression de modèles de type papier réglé ou millimétré. . . . .                      | 326        |
| Paramètres du papier. . . . .  | 330        |
| <b>Copie. . . . .</b>  | <b>335</b> |
| Copie de documents. . . . .  | 336        |
| Configuration des paramètres pour la copie. . . . .                                    | 340        |
| <b>Numérisation. . . . .</b>   | <b>343</b> |
| Numérisation à partir d'un ordinateur (Windows). . . . .                               | 344        |
| Numérisation en fonction du type ou de l'objet de l'élément (IJ Scan Utility). . . . . | 345        |
| Fonctions IJ Scan Utility. . . . .   | 346        |
| Numérisation facile (Numérisation auto). . . . .                                       | 348        |
| Numérisation de documents et de photos. . . . .  | 349        |
| Numérisation avec un logiciel d'application (ScanGear). . . . .                        | 350        |
| Qu'est-ce que ScanGear (pilote du scanner) ?. . . . .                                  | 351        |
| Démarrage de ScanGear (pilote du scanner). . . . .                                     | 353        |
| Numérisation en Mode de base. . . . .  | 354        |
| Écrans de ScanGear (pilote du scanner). . . . .  | 357        |
| Onglet Mode de base. . . . .   | 358        |
| Onglet Mode avancé. . . . .  | 366        |
| Remarques générales (pilote du scanner). . . . .                                       | 373        |
| Astuces pour la numérisation. . . . .  | 375        |
| Positionnement des originaux (Numérisation à partir d'un ordinateur). . . . .          | 376        |
| Paramètres de numérisation réseau. . . . .   | 379        |
| <b>Télécopie. . . . .</b>  | <b>383</b> |
| Opérations préalables à la télécopie. . . . .  | 384        |
| Connexion de la ligne téléphonique. . . . .  | 385        |

|   |            |
|---|------------|
| Définition du type de ligne téléphonique. . . . .   | 389        |
| Définition du mode de réception. . . . .  | 392        |
| Définition des informations sur l'expéditeur. . . . .   | 397        |
| <b>Enregistrement de destinataires. . . . .</b>   | <b>405</b> |
| Enregistrement de destinataires à l'aide du panneau de contrôle de l'imprimante. . . . .                    | 406        |
| Enregistrement du numéro de fax/téléphone des destinataires. . . . .  | 407        |
| Enregistrement de destinataires dans une composition groupe. . . . .  | 411        |
| Modification des informations enregistrées. . . . .   | 416        |
| Suppression des informations enregistrées. . . . .  | 418        |
| Impression d'une liste de destinations enregistrées. . . . .  | 419        |
| Enregistrement de destinataires avec l'utilitaire de numérotation rapide 2 (Windows). . . . .               | 420        |
| Démarrage de l'utilitaire de numérotation rapide 2. . . . .   | 421        |
| Boîte de dialogue Utilitaire de numérotation rapide 2. . . . .  | 422        |
| Enregistrement sur votre ordinateur du répertoire téléphonique enregistré sur l'imprimante. . . . .         | 424        |
| Enregistrement de numéros de télécopie/téléphone à l'aide de l'utilitaire de numérotation rapide 2. . . . . | 425        |
| Modification de numéros de télécopie/téléphone à l'aide de l'utilitaire de numérotation rapide 2. . . . .   | 427        |
| Suppression de numéros de télécopie/téléphone à l'aide de l'utilitaire de numérotation rapide 2. . . . .    | 429        |
| Modification des informations sur l'expéditeur à l'aide de l'utilitaire de numérotation rapide 2. . . . .   | 430        |
| Enregistrement/Modification d'un numéro refusé à l'aide de l'utilitaire de numérotation rapide 2. . . . .   | 431        |
| Enregistrement sur l'imprimante du répertoire téléphonique enregistré sur votre ordinateur. . . . .         | 432        |
| <b>Envoi de fax à l'aide du panneau de contrôle de l'imprimante. . . . .</b>                                | <b>433</b> |
| Envoi de fax par saisie du numéro de fax/téléphone. . . . .   | 434        |
| Nouvel envoi de fax (Recomposer un numéro occupé). . . . .  | 439        |
| Options d'envoi de fax. . . . .   | 442        |
| <b>Envoi de télécopies depuis un ordinateur (Windows). . . . .</b>  | <b>444</b> |
| Émission d'une télécopie (pilote de télécopie). . . . .   | 445        |
| Création d'un carnet d'adresses (pilote de télécopie). . . . .  | 449        |
| Modifier ou supprimer un destinataire d'un carnet d'adresses (pilote de télécopie). . . . .                 | 453        |
| Rechercher un destinataire dans un carnet d'adresses (pilote de télécopie). . . . .                         | 456        |
| Impossible d'envoyer des télécopies à partir d'un ordinateur. . . . .                                       | 458        |
| Ouverture de l'écran des paramètres du pilote de télécopie. . . . .   | 460        |
| Remarques générales (pilote de télécopie). . . . .  | 462        |
| <b>Réception de fax. . . . .</b>  | <b>463</b> |
| Réception de fax. . . . .   | 464        |



|  |            |
|--|------------|
| Modification des paramètres du papier. . . . .   | 469        |
| Réception sur mémoire. . . . .   | 471        |
| <b>Autres fonctions de télécopie utiles. . . . .</b>   | <b>473</b> |
| Document stocké dans la mémoire de l'imprimante. . . . .   | 474        |
| Impression d'un document stocké dans la mémoire de l'imprimante. . . . .   | 475        |
| Suppression d'un document stocké dans la mémoire de l'imprimante. . . . .  | 477        |
| Enregistrement d'un document placé dans la mémoire de l'imprimante sur une carte mémoire. . . . .  | 479        |
| <b>Foire aux questions. . . . .</b>  | <b>482</b> |
| <b>Paramètres réseau et problèmes courants. . . . .</b>  | <b>485</b> |
| <b>Problèmes de communication réseau. . . . .</b>  | <b>488</b> |
| Impossible de détecter une imprimante sur le réseau. . . . .   | 489        |
| Impossible de détecter l'imprimante sur l'écran Vérifier paramètres d'impression pendant de la configuration (Windows). . . . .  | 490        |
| Impossible de détecter l'imprimante sur l'écran Vérifier paramètres d'impression pendant la configuration du réseau sans fil (Windows) - Vérification de l'état de l'alimentation. . . . .                       | 492        |
| Impossible de détecter l'imprimante sur l'écran Vérifier paramètres d'impression pendant la configuration du réseau sans fil (Windows) - Vérification de la connexion réseau PC. . . . .                         | 493        |
| Impossible de détecter l'imprimante sur l'écran Vérifier paramètres d'impression pendant la configuration du réseau sans fil (Windows) - Vérification des paramètres de réseau sans fil de l'imprimante. . . . . | 494        |
| Impossible de détecter l'imprimante sur l'écran Vérifier paramètres d'impression pendant la configuration du réseau sans fil (Windows) - Vérification de l'environnement du réseau sans fil . . . . .            | 495        |
| Impossible de détecter l'imprimante sur l'écran Vérifier paramètres d'impression pendant la configuration du réseau sans fil (Windows) - Vérification de l'adresse IP de l'imprimante. . . . .                   | 497        |
| Impossible de détecter l'imprimante sur l'écran Vérifier paramètres d'impression pendant la configuration du réseau sans fil (Windows) - Vérification des paramètres du logiciel de sécurité . . . . .           | 498        |
| Impossible de détecter l'imprimante sur l'écran Vérifier paramètres d'impression pendant la configuration du réseau sans fil (Windows) - Vérification des paramètres du routeur sans fil. . . . .                | 499        |
| Impossible de détecter l'imprimante sur l'écran Vérifier paramètres d'impression pendant la configuration du réseau câblé (Windows) - Vérification du câble réseau et du routeur. . . . .                        | 500        |
| Impossible de détecter l'imprimante sur l'écran Vérifier paramètres d'impression pendant la configuration du réseau câblé (Windows) - Vérification de la connexion réseau PC. . . . .                            | 501        |
| Impossible de détecter l'imprimante sur l'écran Vérifier paramètres d'impression pendant la configuration du réseau câblé (Windows) - Vérification des paramètres de réseau câblé de l'imprimante. . . . .       | 502        |

|  |            |
|--|------------|
| Impossible de détecter l'imprimante sur l'écran Vérifier paramètres d'impression pendant la configuration du réseau câblé (Windows) - Vérification de l'adresse IP de l'imprimante. . . .          | 503        |
| Impossible de détecter l'imprimante sur l'écran Vérifier paramètres d'impression pendant la configuration du réseau câblé (Windows) - Vérification des paramètres du logiciel de sécurité. . . . . | 504        |
| Impossible de détecter l'imprimante sur l'écran Vérifier paramètres d'impression pendant la configuration du réseau câblé (Windows) - Vérification des paramètres du routeur. . . . .              | 505        |
| Impossible de continuer au-delà de l'écran Connexion de l'imprimante. . . . .  | 506        |
| Imprimante introuvable sur le réseau sans fil. . . . .   | 508        |
| <b>Problèmes de connexion réseau. . . . .</b>  | <b>511</b> |
| L'imprimante devient subitement inutilisable. . . . .  | 512        |
| Clé réseau inconnue. . . . .   | 518        |
| Impossible d'utiliser l'imprimante après le remplacement du routeur sans fil ou la modification de ses paramètres. . . . .   | 520        |
| Autres problèmes liés au réseau. . . . .   | 522        |
| Vérification des informations de réseau. . . . .   | 523        |
| Restauration des réglages par défaut. . . . .  | 526        |
| <b>Problèmes liés à l'impression. . . . .</b>  | <b>527</b> |
| L'impression ne démarre pas. . . . .   | 528        |
| L'encre ne s'écoule pas. . . . .   | 530        |
| L'alimentation du papier ne se fait pas normalement/Erreur « Pas de papier ». . . . .  | 532        |
| Les résultats de l'impression ne sont pas satisfaisants. . . . .   | 535        |
| Le papier est vierge/L'impression est floue/Les couleurs ne sont pas fidèles/Des traces blanches apparaissent. . . . .   | 537        |
| Les lignes ne sont pas alignées. . . . .   | 541        |
| Le papier est taché / La surface imprimée est rayée. . . . .   | 542        |
| Ligne verticale près de l'image. . . . .   | 546        |
| <b>Problèmes liés à la numérisation (Windows). . . . .</b>   | <b>547</b> |
| Problèmes liés à la numérisation. . . . .  | 548        |
| Le scanner ne fonctionne pas. . . . .  | 549        |
| ScanGear (pilote du scanner) ne démarre pas. . . . .   | 550        |
| <b>Problèmes liés aux fax. . . . .</b>   | <b>551</b> |
| Problèmes d'envoi de fax. . . . .  | 552        |
| Impossible d'envoyer un fax. . . . .   | 553        |
| Des erreurs se produisent souvent lors de l'envoi d'un fax. . . . .  | 556        |
| Problèmes de réception de fax. . . . .   | 557        |

|  |            |
|--|------------|
| Réception de fax impossible, impression de fax impossible. . . . .         | 558        |
| La qualité des fax reçus est médiocre. . . . .                             | 561        |
| Problèmes de téléphone. . . . .  | 562        |
| Numérotation impossible. . . . .   | 563        |
| Le téléphone se déconnecte au cours d'un appel. . . . .                    | 564        |
| <b>Problèmes mécaniques. . . . .</b>                                       | <b>565</b> |
| L'alimentation ne fonctionne pas. . . . .                                  | 566        |
| Mise hors tension automatique. . . . .                                     | 567        |
| Problèmes de connexion USB. . . . .  | 569        |
| Impossible de communiquer avec l'imprimante via USB. . . . .               | 570        |
| <b>Problèmes liés à l'installation et au téléchargement. . . . .</b>       | <b>571</b> |
| Impossible d'installer les pilotes MP Drivers (Windows). . . . .           | 572        |
| Mise à jour des MP Drivers dans un environnement réseau (Windows). . . . . | 574        |
| <b>Erreurs et messages. . . . .</b>  | <b>575</b> |
| En cas d'erreur. . . . .   | 576        |
| Un message (code de support) s'affiche. . . . .                            | 577        |
| <b>Liste des codes de support d'erreur. . . . .</b>                        | <b>585</b> |
| <b>Liste des codes support d'erreur (bourrages papier). . . . .</b>        | <b>587</b> |
| 1300. . . . .  | 588        |
| 1303. . . . .  | 590        |
| 1304. . . . .  | 592        |
| 1313. . . . .  | 594        |
| Bourrage papier à l'intérieur de l'imprimante. . . . .                     | 595        |
| Retrait du papier à partir de la partie arrière. . . . .                   | 598        |
| 1000. . . . .  | 602        |
| 1003. . . . .  | 603        |
| 1200. . . . .  | 604        |
| 1401. . . . .  | 605        |
| 1600. . . . .  | 606        |
| 1660. . . . .  | 607        |
| 1688. . . . .  | 608        |
| 1689. . . . .  | 609        |
| 1700. . . . .  | 610        |

|           |     |
|-----------|-----|
| 1890..... | 611 |
| 2110..... | 612 |
| 2900..... | 615 |
| 2901..... | 616 |
| 4103..... | 617 |
| 5011..... | 618 |
| 5012..... | 619 |
| 5100..... | 620 |
| 5200..... | 621 |
| 5B00..... | 622 |
| 6000..... | 623 |
| C000..... | 624 |

## Utilisation du Manuel en ligne

- Environnement d'exploitation
- **Symboles utilisés dans ce document**
- **Utilisateurs d'appareils tactiles (Windows)**
- Impression du manuel en ligne
- **Marques et licences**
- Captures d'écran dans ce manuel

## Symboles utilisés dans ce document

### **Avertissement**

Instructions dont le non-respect peut entraîner la mort ou des blessures graves provoquées par un fonctionnement incorrect du matériel. Ces instructions doivent être respectées afin de garantir un fonctionnement sûr.

### **Attention**

Instructions dont le non-respect peut entraîner des blessures graves ou des dommages matériels dus à un fonctionnement incorrect du matériel. Ces instructions doivent être respectées afin de garantir un fonctionnement sûr.

### **Important**

Instructions contenant des informations importantes. Pour éviter les détériorations et les blessures ou une utilisation inappropriée du produit, veuillez lire ces indications.

### **Remarque**

Instructions comprenant des remarques et des explications complémentaires.

### **Principes essentiels**

Instructions décrivant les opérations de base de votre produit.

### **Remarque**

- Les icônes peuvent varier en fonction du produit utilisé.

## **Utilisateurs d'appareils tactiles (Windows)**

Pour les opérations tactiles, vous devez remplacer le « clic droit » dans ce document par l'action définie dans le système d'exploitation. Par exemple, si l'action consiste à « appuyer et maintenir enfoncé » dans votre système d'exploitation, utilisez cette action à la place du « clic droit ».

## Marques et licences

- Microsoft est une marque déposée de Microsoft Corporation.
- Windows est une marque ou une marque déposée de Microsoft Corporation aux États-Unis et/ou dans d'autres pays.
- Windows Vista est une marque ou une marque déposée de Microsoft Corporation aux États-Unis et/ou dans d'autres pays.
- Internet Explorer est une marque ou une marque déposée de Microsoft Corporation aux États-Unis et/ou dans d'autres pays.
- Mac, Mac OS, AirPort, App Store, AirPrint, le logo AirPrint, Safari, Bonjour, iPad, iPhone et iPod touch sont des marques d'Apple Inc., déposées aux États-Unis et dans d'autres pays. macOS est une marque d'Apple Inc.
- IOS est une marque ou une marque déposée de Cisco aux États-Unis et dans d'autres pays, et est utilisé sous licence.
- Google Cloud Print, Google Chrome, Chrome OS, Chromebook, Android, Google Play, Google Drive, Google Apps et Google Analytics sont des marques déposées ou commerciales de Google Inc.
- Adobe, Flash, Photoshop, Photoshop Elements, Lightroom, Adobe RGB et Adobe RGB (1998) sont des marques déposées ou des marques d'Adobe Systems Incorporated aux États-Unis et/ou dans d'autres pays.
- Bluetooth est une marque de Bluetooth SIG, Inc., aux États-Unis et sous licence de Canon Inc.
- Autodesk et AutoCAD sont des marques déposées ou commerciales d'Autodesk, Inc. et/ou de ses filiales aux États-Unis et/ou dans d'autres pays.

### »» Remarque

- Le nom officiel de Windows Vista est le système d'exploitation Microsoft Windows Vista.

Copyright (c) 2003-2015 Apple Inc. All rights reserved.

Redistribution and use in source and binary forms, with or without modification, are permitted provided that the following conditions are met:

1. Redistributions of source code must retain the above copyright notice, this list of conditions and the following disclaimer.
2. Redistributions in binary form must reproduce the above copyright notice, this list of conditions and the following disclaimer in the documentation and/or other materials provided with the distribution.
3. Neither the name of Apple Inc. ("Apple") nor the names of its contributors may be used to endorse or promote products derived from this software without specific prior written permission.

THIS SOFTWARE IS PROVIDED BY APPLE AND ITS CONTRIBUTORS "AS IS" AND ANY EXPRESS OR IMPLIED WARRANTIES, INCLUDING, BUT NOT LIMITED TO, THE IMPLIED WARRANTIES OF MERCHANTABILITY AND FITNESS FOR A PARTICULAR PURPOSE ARE DISCLAIMED. IN NO EVENT SHALL APPLE OR ITS CONTRIBUTORS BE LIABLE FOR ANY DIRECT, INDIRECT, INCIDENTAL, SPECIAL, EXEMPLARY, OR CONSEQUENTIAL DAMAGES (INCLUDING, BUT NOT LIMITED TO, PROCUREMENT OF SUBSTITUTE GOODS OR SERVICES; LOSS OF USE, DATA, OR PROFITS; OR BUSINESS INTERRUPTION) HOWEVER CAUSED AND ON ANY THEORY OF LIABILITY, WHETHER IN CONTRACT, STRICT LIABILITY, OR TORT (INCLUDING NEGLIGENCE OR OTHERWISE) ARISING IN ANY WAY OUT OF THE USE OF THIS SOFTWARE, EVEN IF ADVISED OF THE POSSIBILITY OF SUCH DAMAGE.



## Apache License

Version 2.0, January 2004

<http://www.apache.org/licenses/>

### TERMS AND CONDITIONS FOR USE, REPRODUCTION, AND DISTRIBUTION

#### 1. Definitions.

"License" shall mean the terms and conditions for use, reproduction, and distribution as defined by Sections 1 through 9 of this document.

"Licensor" shall mean the copyright owner or entity authorized by the copyright owner that is granting the License.

"Legal Entity" shall mean the union of the acting entity and all other entities that control, are controlled by, or are under common control with that entity. For the purposes of this definition, "control" means (i) the power, direct or indirect, to cause the direction or management of such entity, whether by contract or otherwise, or (ii) ownership of fifty percent (50%) or more of the outstanding shares, or (iii) beneficial ownership of such entity.

"You" (or "Your") shall mean an individual or Legal Entity exercising permissions granted by this License.

"Source" form shall mean the preferred form for making modifications, including but not limited to software source code, documentation source, and configuration files.

"Object" form shall mean any form resulting from mechanical transformation or translation of a Source form, including but not limited to compiled object code, generated documentation, and conversions to other media types.

"Work" shall mean the work of authorship, whether in Source or Object form, made available under the License, as indicated by a copyright notice that is included in or attached to the work (an example is provided in the Appendix below).

"Derivative Works" shall mean any work, whether in Source or Object form, that is based on (or derived from) the Work and for which the editorial revisions, annotations, elaborations, or other modifications represent, as a whole, an original work of authorship. For the purposes of this License, Derivative Works shall not include works that remain separable from, or merely link (or bind by name) to the interfaces of, the Work and Derivative Works thereof.

"Contribution" shall mean any work of authorship, including the original version of the Work and any modifications or additions to that Work or Derivative Works thereof, that is intentionally submitted to Licensor for inclusion in the Work by the copyright owner or by an individual or Legal Entity authorized to submit on behalf of the copyright owner. For the purposes of this definition, "submitted" means any form of electronic, verbal, or written communication sent to the Licensor or its representatives, including but not limited to communication on electronic mailing lists, source code control systems, and issue tracking systems that are managed by, or on behalf of, the Licensor for the purpose of discussing and improving the Work, but excluding communication that is conspicuously marked or otherwise designated in writing by the copyright owner as "Not a Contribution."

"Contributor" shall mean Licensor and any individual or Legal Entity on behalf of whom a Contribution has been received by Licensor and subsequently incorporated within the Work.

2. Grant of Copyright License. Subject to the terms and conditions of this License, each Contributor hereby grants to You a perpetual, worldwide, non-exclusive, no-charge, royalty-free, irrevocable copyright license to reproduce, prepare Derivative Works of, publicly display, publicly perform, sublicense, and distribute the Work and such Derivative Works in Source or Object form.
3. Grant of Patent License. Subject to the terms and conditions of this License, each Contributor hereby grants to You a perpetual, worldwide, non-exclusive, no-charge, royalty-free, irrevocable (except as stated in this section) patent license to make, have made, use, offer to sell, sell, import, and otherwise transfer the Work, where such license applies only to those patent claims licensable by such Contributor that are necessarily infringed by their Contribution(s) alone or by combination of their Contribution(s) with the Work to which such Contribution(s) was submitted. If You institute patent litigation against any entity (including a cross-claim or counterclaim in a lawsuit) alleging that the Work or a Contribution incorporated within the Work constitutes direct or contributory patent infringement, then any patent licenses granted to You under this License for that Work shall terminate as of the date such litigation is filed.
4. Redistribution. You may reproduce and distribute copies of the Work or Derivative Works thereof in any medium, with or without modifications, and in Source or Object form, provided that You meet the following conditions:
  1. You must give any other recipients of the Work or Derivative Works a copy of this License; and
  2. You must cause any modified files to carry prominent notices stating that You changed the files; and
  3. You must retain, in the Source form of any Derivative Works that You distribute, all copyright, patent, trademark, and attribution notices from the Source form of the Work, excluding those notices that do not pertain to any part of the Derivative Works; and
  4. If the Work includes a "NOTICE" text file as part of its distribution, then any Derivative Works that You distribute must include a readable copy of the attribution notices contained within such NOTICE file, excluding those notices that do not pertain to any part of the Derivative Works, in at least one of the following places: within a NOTICE text file distributed as part of the Derivative Works; within the Source form or documentation, if provided along with the Derivative Works; or, within a display generated by the Derivative Works, if and wherever such third-party notices normally appear. The contents of the NOTICE file are for informational purposes only and do not modify the License. You may add Your own attribution notices within Derivative Works that You distribute, alongside or as an addendum to the NOTICE text from the Work, provided that such additional attribution notices cannot be construed as modifying the License.

You may add Your own copyright statement to Your modifications and may provide additional or different license terms and conditions for use, reproduction, or distribution of Your modifications, or for any such Derivative Works as a whole, provided Your use, reproduction, and distribution of the Work otherwise complies with the conditions stated in this License.
5. Submission of Contributions. Unless You explicitly state otherwise, any Contribution intentionally submitted for inclusion in the Work by You to the Licensor shall be under the terms and conditions of this License, without any additional terms or conditions. Notwithstanding the above, nothing herein shall supersede or modify the terms of any separate license agreement you may have executed with Licensor regarding such Contributions.
6. Trademarks. This License does not grant permission to use the trade names, trademarks, service marks, or product names of the Licensor, except as required for reasonable and customary use in describing the origin of the Work and reproducing the content of the NOTICE file.

7. Disclaimer of Warranty. Unless required by applicable law or agreed to in writing, Licensor provides the Work (and each Contributor provides its Contributions) on an "AS IS" BASIS, WITHOUT WARRANTIES OR CONDITIONS OF ANY KIND, either express or implied, including, without limitation, any warranties or conditions of TITLE, NON-INFRINGEMENT, MERCHANTABILITY, or FITNESS FOR A PARTICULAR PURPOSE. You are solely responsible for determining the appropriateness of using or redistributing the Work and assume any risks associated with Your exercise of permissions under this License.
8. Limitation of Liability. In no event and under no legal theory, whether in tort (including negligence), contract, or otherwise, unless required by applicable law (such as deliberate and grossly negligent acts) or agreed to in writing, shall any Contributor be liable to You for damages, including any direct, indirect, special, incidental, or consequential damages of any character arising as a result of this License or out of the use or inability to use the Work (including but not limited to damages for loss of goodwill, work stoppage, computer failure or malfunction, or any and all other commercial damages or losses), even if such Contributor has been advised of the possibility of such damages.
9. Accepting Warranty or Additional Liability. While redistributing the Work or Derivative Works thereof, You may choose to offer, and charge a fee for, acceptance of support, warranty, indemnity, or other liability obligations and/or rights consistent with this License. However, in accepting such obligations, You may act only on Your own behalf and on Your sole responsibility, not on behalf of any other Contributor, and only if You agree to indemnify, defend, and hold each Contributor harmless for any liability incurred by, or claims asserted against, such Contributor by reason of your accepting any such warranty or additional liability.

END OF TERMS AND CONDITIONS

---- Part 1: CMU/UCD copyright notice: (BSD like) ----

Copyright 1989, 1991, 1992 by Carnegie Mellon University

Derivative Work - 1996, 1998-2000

Copyright 1996, 1998-2000 The Regents of the University of California

All Rights Reserved

Permission to use, copy, modify and distribute this software and its documentation for any purpose and without fee is hereby granted, provided that the above copyright notice appears in all copies and that both that copyright notice and this permission notice appear in supporting documentation, and that the name of CMU and The Regents of the University of California not be used in advertising or publicity pertaining to distribution of the software without specific written permission.

CMU AND THE REGENTS OF THE UNIVERSITY OF CALIFORNIA DISCLAIM ALL WARRANTIES WITH REGARD TO THIS SOFTWARE, INCLUDING ALL IMPLIED WARRANTIES OF MERCHANTABILITY AND FITNESS. IN NO EVENT SHALL CMU OR THE REGENTS OF THE UNIVERSITY OF CALIFORNIA BE LIABLE FOR ANY SPECIAL, INDIRECT OR CONSEQUENTIAL DAMAGES OR ANY DAMAGES WHATSOEVER RESULTING FROM THE LOSS OF USE, DATA OR PROFITS, WHETHER IN AN ACTION OF CONTRACT, NEGLIGENCE OR OTHER TORTIOUS ACTION, ARISING OUT OF OR IN CONNECTION WITH THE USE OR PERFORMANCE OF THIS SOFTWARE.

---- Part 2: Networks Associates Technology, Inc copyright notice (BSD) ----

Copyright (c) 2001-2003, Networks Associates Technology, Inc

All rights reserved.

Redistribution and use in source and binary forms, with or without modification, are permitted provided that the following conditions are met:

- \* Redistributions of source code must retain the above copyright notice, this list of conditions and the following disclaimer.
- \* Redistributions in binary form must reproduce the above copyright notice, this list of conditions and the following disclaimer in the documentation and/or other materials provided with the distribution.
- \* Neither the name of the Networks Associates Technology, Inc nor the names of its contributors may be used to endorse or promote products derived from this software without specific prior written permission.

THIS SOFTWARE IS PROVIDED BY THE COPYRIGHT HOLDERS AND CONTRIBUTORS ``AS IS" AND ANY EXPRESS OR IMPLIED WARRANTIES, INCLUDING, BUT NOT LIMITED TO, THE IMPLIED WARRANTIES OF MERCHANTABILITY AND FITNESS FOR A PARTICULAR PURPOSE ARE DISCLAIMED. IN NO EVENT SHALL THE COPYRIGHT HOLDERS OR CONTRIBUTORS BE LIABLE FOR ANY DIRECT, INDIRECT, INCIDENTAL, SPECIAL, EXEMPLARY, OR CONSEQUENTIAL DAMAGES (INCLUDING, BUT NOT LIMITED TO, PROCUREMENT OF SUBSTITUTE GOODS OR SERVICES; LOSS OF USE, DATA, OR PROFITS; OR BUSINESS INTERRUPTION) HOWEVER CAUSED AND ON ANY THEORY OF LIABILITY, WHETHER IN CONTRACT, STRICT LIABILITY, OR TORT (INCLUDING NEGLIGENCE OR OTHERWISE) ARISING IN ANY WAY OUT OF THE USE OF THIS SOFTWARE, EVEN IF ADVISED OF THE POSSIBILITY OF SUCH DAMAGE.

---- Part 3: Cambridge Broadband Ltd. copyright notice (BSD) ----

Portions of this code are copyright (c) 2001-2003, Cambridge Broadband Ltd.

All rights reserved.

Redistribution and use in source and binary forms, with or without modification, are permitted provided that the following conditions are met:

- \* Redistributions of source code must retain the above copyright notice, this list of conditions and the following disclaimer.
- \* Redistributions in binary form must reproduce the above copyright notice, this list of conditions and the following disclaimer in the documentation and/or other materials provided with the distribution.
- \* The name of Cambridge Broadband Ltd. may not be used to endorse or promote products derived from this software without specific prior written permission.

THIS SOFTWARE IS PROVIDED BY THE COPYRIGHT HOLDER ``AS IS" AND ANY EXPRESS OR IMPLIED WARRANTIES, INCLUDING, BUT NOT LIMITED TO, THE IMPLIED WARRANTIES OF MERCHANTABILITY AND FITNESS FOR A PARTICULAR PURPOSE ARE DISCLAIMED. IN NO EVENT SHALL THE COPYRIGHT HOLDER BE LIABLE FOR ANY DIRECT, INDIRECT, INCIDENTAL, SPECIAL, EXEMPLARY, OR CONSEQUENTIAL DAMAGES (INCLUDING, BUT NOT LIMITED TO, PROCUREMENT OF SUBSTITUTE GOODS OR SERVICES; LOSS OF USE, DATA, OR PROFITS; OR BUSINESS INTERRUPTION) HOWEVER CAUSED AND ON ANY THEORY OF LIABILITY, WHETHER IN CONTRACT, STRICT LIABILITY, OR TORT (INCLUDING NEGLIGENCE OR OTHERWISE) ARISING IN ANY WAY OUT OF THE USE OF THIS SOFTWARE, EVEN IF ADVISED OF THE POSSIBILITY OF SUCH DAMAGE.

---- Part 4: Sun Microsystems, Inc. copyright notice (BSD) ----

Copyright c 2003 Sun Microsystems, Inc., 4150 Network Circle, Santa Clara, California 95054, U.S.A. All rights reserved.

Use is subject to license terms below.

This distribution may include materials developed by third parties.

Sun, Sun Microsystems, the Sun logo and Solaris are trademarks or registered trademarks of Sun Microsystems, Inc. in the U.S. and other countries.

Redistribution and use in source and binary forms, with or without modification, are permitted provided that the following conditions are met:

- \* Redistributions of source code must retain the above copyright notice, this list of conditions and the following disclaimer.
- \* Redistributions in binary form must reproduce the above copyright notice, this list of conditions and the following disclaimer in the documentation and/or other materials provided with the distribution.
- \* Neither the name of the Sun Microsystems, Inc. nor the names of its contributors may be used to endorse or promote products derived from this software without specific prior written permission.

THIS SOFTWARE IS PROVIDED BY THE COPYRIGHT HOLDERS AND CONTRIBUTORS "AS IS" AND ANY EXPRESS OR IMPLIED WARRANTIES, INCLUDING, BUT NOT LIMITED TO, THE IMPLIED WARRANTIES OF MERCHANTABILITY AND FITNESS FOR A PARTICULAR PURPOSE ARE DISCLAIMED. IN NO EVENT SHALL THE COPYRIGHT HOLDERS OR CONTRIBUTORS BE LIABLE FOR ANY DIRECT, INDIRECT, INCIDENTAL, SPECIAL, EXEMPLARY, OR CONSEQUENTIAL DAMAGES (INCLUDING, BUT NOT LIMITED TO, PROCUREMENT OF SUBSTITUTE GOODS OR SERVICES; LOSS OF USE, DATA, OR PROFITS; OR BUSINESS INTERRUPTION) HOWEVER CAUSED AND ON ANY THEORY OF LIABILITY, WHETHER IN CONTRACT, STRICT LIABILITY, OR TORT (INCLUDING NEGLIGENCE OR OTHERWISE) ARISING IN ANY WAY OUT OF THE USE OF THIS SOFTWARE, EVEN IF ADVISED OF THE POSSIBILITY OF SUCH DAMAGE.

---- Part 5: Sparta, Inc copyright notice (BSD) ----

Copyright (c) 2003-2012, Sparta, Inc

All rights reserved.

Redistribution and use in source and binary forms, with or without modification, are permitted provided that the following conditions are met:

- \* Redistributions of source code must retain the above copyright notice, this list of conditions and the following disclaimer.
- \* Redistributions in binary form must reproduce the above copyright notice, this list of conditions and the following disclaimer in the documentation and/or other materials provided with the distribution.
- \* Neither the name of Sparta, Inc nor the names of its contributors may be used to endorse or promote products derived from this software without specific prior written permission.

THIS SOFTWARE IS PROVIDED BY THE COPYRIGHT HOLDERS AND CONTRIBUTORS "AS IS" AND ANY EXPRESS OR IMPLIED WARRANTIES, INCLUDING, BUT NOT LIMITED TO, THE IMPLIED WARRANTIES OF MERCHANTABILITY AND FITNESS FOR A PARTICULAR PURPOSE ARE DISCLAIMED. IN NO EVENT SHALL THE COPYRIGHT HOLDERS OR CONTRIBUTORS BE LIABLE FOR ANY DIRECT, INDIRECT, INCIDENTAL, SPECIAL, EXEMPLARY, OR CONSEQUENTIAL DAMAGES (INCLUDING, BUT NOT LIMITED TO, PROCUREMENT OF SUBSTITUTE GOODS OR SERVICES; LOSS OF USE, DATA, OR PROFITS; OR BUSINESS INTERRUPTION) HOWEVER CAUSED AND ON ANY THEORY OF LIABILITY, WHETHER IN CONTRACT, STRICT LIABILITY, OR

TORT (INCLUDING NEGLIGENCE OR OTHERWISE) ARISING IN ANY WAY OUT OF THE USE OF THIS SOFTWARE, EVEN IF ADVISED OF THE POSSIBILITY OF SUCH DAMAGE.

---- Part 6: Cisco/BUPTNIC copyright notice (BSD) ----

Copyright (c) 2004, Cisco, Inc and Information Network Center of Beijing University of Posts and Telecommunications.

All rights reserved.

Redistribution and use in source and binary forms, with or without modification, are permitted provided that the following conditions are met:

- \* Redistributions of source code must retain the above copyright notice, this list of conditions and the following disclaimer.
- \* Redistributions in binary form must reproduce the above copyright notice, this list of conditions and the following disclaimer in the documentation and/or other materials provided with the distribution.
- \* Neither the name of Cisco, Inc, Beijing University of Posts and Telecommunications, nor the names of their contributors may be used to endorse or promote products derived from this software without specific prior written permission.

THIS SOFTWARE IS PROVIDED BY THE COPYRIGHT HOLDERS AND CONTRIBUTORS "AS IS" AND ANY EXPRESS OR IMPLIED WARRANTIES, INCLUDING, BUT NOT LIMITED TO, THE IMPLIED WARRANTIES OF MERCHANTABILITY AND FITNESS FOR A PARTICULAR PURPOSE ARE DISCLAIMED. IN NO EVENT SHALL THE COPYRIGHT HOLDERS OR CONTRIBUTORS BE LIABLE FOR ANY DIRECT, INDIRECT, INCIDENTAL, SPECIAL, EXEMPLARY, OR CONSEQUENTIAL DAMAGES (INCLUDING, BUT NOT LIMITED TO, PROCUREMENT OF SUBSTITUTE GOODS OR SERVICES; LOSS OF USE, DATA, OR PROFITS; OR BUSINESS INTERRUPTION) HOWEVER CAUSED AND ON ANY THEORY OF LIABILITY, WHETHER IN CONTRACT, STRICT LIABILITY, OR TORT (INCLUDING NEGLIGENCE OR OTHERWISE) ARISING IN ANY WAY OUT OF THE USE OF THIS SOFTWARE, EVEN IF ADVISED OF THE POSSIBILITY OF SUCH DAMAGE.

---- Part 7: Fabasoft R&D Software GmbH & Co KG copyright notice (BSD) ----

Copyright (c) Fabasoft R&D Software GmbH & Co KG, 2003 oss@fabasoft.com

Author: Bernhard Penz <bernhard.penz@fabasoft.com>

Redistribution and use in source and binary forms, with or without modification, are permitted provided that the following conditions are met:

- \* Redistributions of source code must retain the above copyright notice, this list of conditions and the following disclaimer.
- \* Redistributions in binary form must reproduce the above copyright notice, this list of conditions and the following disclaimer in the documentation and/or other materials provided with the distribution.
- \* The name of Fabasoft R&D Software GmbH & Co KG or any of its subsidiaries, brand or product names may not be used to endorse or promote products derived from this software without specific prior written permission.

THIS SOFTWARE IS PROVIDED BY THE COPYRIGHT HOLDER "AS IS" AND ANY EXPRESS OR IMPLIED WARRANTIES, INCLUDING, BUT NOT LIMITED TO, THE IMPLIED WARRANTIES OF MERCHANTABILITY AND FITNESS FOR A PARTICULAR PURPOSE ARE DISCLAIMED. IN NO EVENT SHALL THE COPYRIGHT HOLDER BE LIABLE FOR ANY DIRECT, INDIRECT, INCIDENTAL,

SPECIAL, EXEMPLARY, OR CONSEQUENTIAL DAMAGES (INCLUDING, BUT NOT LIMITED TO, PROCUREMENT OF SUBSTITUTE GOODS OR SERVICES; LOSS OF USE, DATA, OR PROFITS; OR BUSINESS INTERRUPTION) HOWEVER CAUSED AND ON ANY THEORY OF LIABILITY, WHETHER IN CONTRACT, STRICT LIABILITY, OR TORT (INCLUDING NEGLIGENCE OR OTHERWISE) ARISING IN ANY WAY OUT OF THE USE OF THIS SOFTWARE, EVEN IF ADVISED OF THE POSSIBILITY OF SUCH DAMAGE.

---- Part 8: Apple Inc. copyright notice (BSD) ----

Copyright (c) 2007 Apple Inc. All rights reserved.

Redistribution and use in source and binary forms, with or without modification, are permitted provided that the following conditions are met:

1. Redistributions of source code must retain the above copyright notice, this list of conditions and the following disclaimer.
2. Redistributions in binary form must reproduce the above copyright notice, this list of conditions and the following disclaimer in the documentation and/or other materials provided with the distribution.
3. Neither the name of Apple Inc. ("Apple") nor the names of its contributors may be used to endorse or promote products derived from this software without specific prior written permission.

THIS SOFTWARE IS PROVIDED BY APPLE AND ITS CONTRIBUTORS "AS IS" AND ANY EXPRESS OR IMPLIED WARRANTIES, INCLUDING, BUT NOT LIMITED TO, THE IMPLIED WARRANTIES OF MERCHANTABILITY AND FITNESS FOR A PARTICULAR PURPOSE ARE DISCLAIMED. IN NO EVENT SHALL APPLE OR ITS CONTRIBUTORS BE LIABLE FOR ANY DIRECT, INDIRECT, INCIDENTAL, SPECIAL, EXEMPLARY, OR CONSEQUENTIAL DAMAGES (INCLUDING, BUT NOT LIMITED TO, PROCUREMENT OF SUBSTITUTE GOODS OR SERVICES; LOSS OF USE, DATA, OR PROFITS; OR BUSINESS INTERRUPTION) HOWEVER CAUSED AND ON ANY THEORY OF LIABILITY, WHETHER IN CONTRACT, STRICT LIABILITY, OR TORT (INCLUDING NEGLIGENCE OR OTHERWISE) ARISING IN ANY WAY OUT OF THE USE OF THIS SOFTWARE, EVEN IF ADVISED OF THE POSSIBILITY OF SUCH DAMAGE.

---- Part 9: ScienceLogic, LLC copyright notice (BSD) ----

Copyright (c) 2009, ScienceLogic, LLC

All rights reserved.

Redistribution and use in source and binary forms, with or without modification, are permitted provided that the following conditions are met:

- \* Redistributions of source code must retain the above copyright notice, this list of conditions and the following disclaimer.
- \* Redistributions in binary form must reproduce the above copyright notice, this list of conditions and the following disclaimer in the documentation and/or other materials provided with the distribution.
- \* Neither the name of ScienceLogic, LLC nor the names of its contributors may be used to endorse or promote products derived from this software without specific prior written permission.

THIS SOFTWARE IS PROVIDED BY THE COPYRIGHT HOLDERS AND CONTRIBUTORS "AS IS" AND ANY EXPRESS OR IMPLIED WARRANTIES, INCLUDING, BUT NOT LIMITED TO, THE IMPLIED WARRANTIES OF MERCHANTABILITY AND FITNESS FOR A PARTICULAR PURPOSE ARE DISCLAIMED. IN NO EVENT SHALL THE COPYRIGHT HOLDERS OR CONTRIBUTORS BE LIABLE

FOR ANY DIRECT, INDIRECT, INCIDENTAL, SPECIAL, EXEMPLARY, OR CONSEQUENTIAL DAMAGES (INCLUDING, BUT NOT LIMITED TO, PROCUREMENT OF SUBSTITUTE GOODS OR SERVICES; LOSS OF USE, DATA, OR PROFITS; OR BUSINESS INTERRUPTION) HOWEVER CAUSED AND ON ANY THEORY OF LIABILITY, WHETHER IN CONTRACT, STRICT LIABILITY, OR TORT (INCLUDING NEGLIGENCE OR OTHERWISE) ARISING IN ANY WAY OUT OF THE USE OF THIS SOFTWARE, EVEN IF ADVISED OF THE POSSIBILITY OF SUCH DAMAGE.

LEADTOOLS

Copyright (C) 1991-2009 LEAD Technologies, Inc.

CMap Resources

-----  
Copyright 1990-2009 Adobe Systems Incorporated.

All rights reserved.

Copyright 1990-2010 Adobe Systems Incorporated.

All rights reserved.

Redistribution and use in source and binary forms, with or without modification, are permitted provided that the following conditions are met:

Redistributions of source code must retain the above copyright notice, this list of conditions and the following disclaimer.

Redistributions in binary form must reproduce the above copyright notice, this list of conditions and the following disclaimer in the documentation and/or other materials provided with the distribution.

Neither the name of Adobe Systems Incorporated nor the names of its contributors may be used to endorse or promote products derived from this software without specific prior written permission.

THIS SOFTWARE IS PROVIDED BY THE COPYRIGHT HOLDERS AND CONTRIBUTORS "AS IS" AND ANY EXPRESS OR IMPLIED WARRANTIES, INCLUDING, BUT NOT LIMITED TO, THE IMPLIED WARRANTIES OF MERCHANTABILITY AND FITNESS FOR A PARTICULAR PURPOSE ARE DISCLAIMED. IN NO EVENT SHALL THE COPYRIGHT HOLDER OR CONTRIBUTORS BE LIABLE FOR ANY DIRECT, INDIRECT, INCIDENTAL, SPECIAL, EXEMPLARY, OR CONSEQUENTIAL DAMAGES (INCLUDING, BUT NOT LIMITED TO, PROCUREMENT OF SUBSTITUTE GOODS OR SERVICES; LOSS OF USE, DATA, OR PROFITS; OR BUSINESS INTERRUPTION) HOWEVER CAUSED AND ON ANY THEORY OF LIABILITY, WHETHER IN CONTRACT, STRICT LIABILITY, OR TORT (INCLUDING NEGLIGENCE OR OTHERWISE) ARISING IN ANY WAY OUT OF THE USE OF THIS SOFTWARE, EVEN IF ADVISED OF THE POSSIBILITY OF SUCH DAMAGE.



## MIT License

Copyright (c) 1998, 1999, 2000 Thai Open Source Software Center Ltd

Permission is hereby granted, free of charge, to any person obtaining a copy of this software and associated documentation files (the "Software"), to deal in the Software without restriction, including without limitation the rights to use, copy, modify, merge, publish, distribute, sublicense, and/or sell copies of the Software, and to permit persons to whom the Software is furnished to do so, subject to the following conditions:

The above copyright notice and this permission notice shall be included in all copies or substantial portions of the Software.

THE SOFTWARE IS PROVIDED "AS IS", WITHOUT WARRANTY OF ANY KIND, EXPRESS OR IMPLIED, INCLUDING BUT NOT LIMITED TO THE WARRANTIES OF MERCHANTABILITY, FITNESS FOR A PARTICULAR PURPOSE AND NONINFRINGEMENT. IN NO EVENT SHALL THE AUTHORS OR COPYRIGHT HOLDERS BE LIABLE FOR ANY CLAIM, DAMAGES OR OTHER LIABILITY, WHETHER IN AN ACTION OF CONTRACT, TORT OR OTHERWISE, ARISING FROM, OUT OF OR IN CONNECTION WITH THE SOFTWARE OR THE USE OR OTHER DEALINGS IN THE SOFTWARE.

Written by Joel Sherrill <joel@OARcorp.com>.

COPYRIGHT (c) 1989-2000.

On-Line Applications Research Corporation (OAR).

Permission to use, copy, modify, and distribute this software for any purpose without fee is hereby granted, provided that this entire notice is included in all copies of any software which is or includes a copy or modification of this software.

THIS SOFTWARE IS BEING PROVIDED "AS IS", WITHOUT ANY EXPRESS OR IMPLIED WARRANTY. IN PARTICULAR, THE AUTHOR MAKES NO REPRESENTATION OR WARRANTY OF ANY KIND CONCERNING THE MERCHANTABILITY OF THIS SOFTWARE OR ITS FITNESS FOR ANY PARTICULAR PURPOSE.

(1) Red Hat Incorporated

Copyright (c) 1994-2009 Red Hat, Inc. All rights reserved.

This copyrighted material is made available to anyone wishing to use, modify, copy, or redistribute it subject to the terms and conditions of the BSD License. This program is distributed in the hope that it will be useful, but WITHOUT ANY WARRANTY expressed or implied, including the implied warranties of MERCHANTABILITY or FITNESS FOR A PARTICULAR PURPOSE. A copy of this license is available at <http://www.opensource.org/licenses>. Any Red Hat trademarks that are incorporated in the source code or documentation are not subject to the BSD License and may only be used or replicated with the express permission of Red Hat, Inc.

(2) University of California, Berkeley

Copyright (c) 1981-2000 The Regents of the University of California.

All rights reserved.

Redistribution and use in source and binary forms, with or without modification, are permitted provided that the following conditions are met:

\* Redistributions of source code must retain the above copyright notice, this list of conditions and the following disclaimer.

\* Redistributions in binary form must reproduce the above copyright notice, this list of conditions and the following disclaimer in the documentation and/or other materials provided with the distribution.

\* Neither the name of the University nor the names of its contributors may be used to endorse or promote products derived from this software without specific prior written permission.

THIS SOFTWARE IS PROVIDED BY THE COPYRIGHT HOLDERS AND CONTRIBUTORS "AS IS" AND ANY EXPRESS OR IMPLIED WARRANTIES, INCLUDING, BUT NOT LIMITED TO, THE IMPLIED WARRANTIES OF MERCHANTABILITY AND FITNESS FOR A PARTICULAR PURPOSE ARE DISCLAIMED. IN NO EVENT SHALL THE COPYRIGHT OWNER OR CONTRIBUTORS BE LIABLE FOR ANY DIRECT, INDIRECT, INCIDENTAL, SPECIAL, EXEMPLARY, OR CONSEQUENTIAL DAMAGES (INCLUDING, BUT NOT LIMITED TO, PROCUREMENT OF SUBSTITUTE GOODS OR SERVICES; LOSS OF USE, DATA, OR PROFITS; OR BUSINESS INTERRUPTION) HOWEVER CAUSED AND ON ANY THEORY OF LIABILITY, WHETHER IN CONTRACT, STRICT LIABILITY, OR TORT (INCLUDING NEGLIGENCE OR OTHERWISE) ARISING IN ANY WAY OUT OF THE USE OF THIS SOFTWARE, EVEN IF ADVISED OF THE POSSIBILITY OF SUCH DAMAGE.

Les informations suivantes s'appliquent uniquement aux produits prenant en charge la fonction Wi-Fi.

(c) 2009-2013 by Jeff Mott. All rights reserved.

Redistribution and use in source and binary forms, with or without modification, are permitted provided that the following conditions are met:

\* Redistributions of source code must retain the above copyright notice, this list of conditions, and the following disclaimer.

\* Redistributions in binary form must reproduce the above copyright notice, this list of conditions, and the following disclaimer in the documentation or other materials provided with the distribution.

\* Neither the name CryptoJS nor the names of its contributors may be used to endorse or promote products derived from this software without specific prior written permission.

THIS SOFTWARE IS PROVIDED BY THE COPYRIGHT HOLDERS AND CONTRIBUTORS "AS IS," AND ANY EXPRESS OR IMPLIED WARRANTIES, INCLUDING, BUT NOT LIMITED TO, THE IMPLIED WARRANTIES OF MERCHANTABILITY AND FITNESS FOR A PARTICULAR PURPOSE, ARE DISCLAIMED. IN NO EVENT SHALL THE COPYRIGHT HOLDER OR CONTRIBUTORS BE LIABLE FOR ANY DIRECT, INDIRECT, INCIDENTAL, SPECIAL, EXEMPLARY, OR CONSEQUENTIAL DAMAGES (INCLUDING, BUT NOT LIMITED TO, PROCUREMENT OF SUBSTITUTE GOODS OR SERVICES; LOSS OF USE, DATA, OR PROFITS; OR BUSINESS INTERRUPTION) HOWEVER CAUSED AND ON ANY THEORY OF LIABILITY, WHETHER IN CONTRACT, STRICT LIABILITY, OR TORT (INCLUDING NEGLIGENCE OR OTHERWISE) ARISING IN ANY WAY OUT OF THE USE OF THIS SOFTWARE, EVEN IF ADVISED OF THE POSSIBILITY OF SUCH DAMAGE.

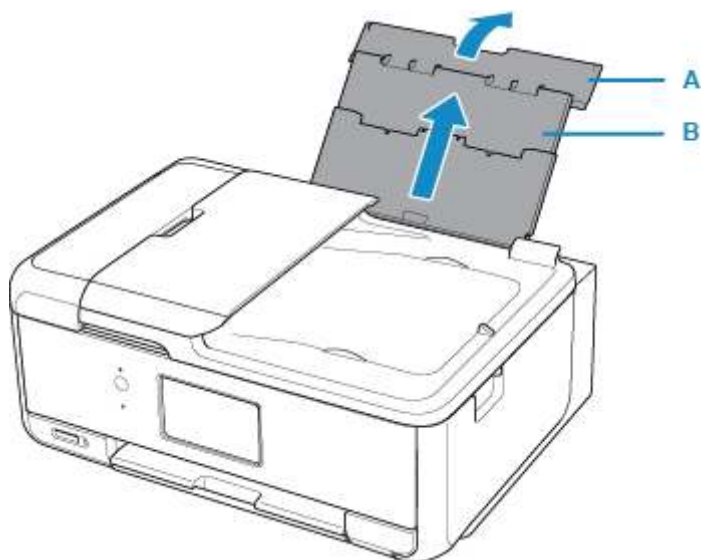
## **Fonctionnement élémentaire**

- **Impression de photos à partir d'un ordinateur**
- **Impression de photos à partir d'un smartphone ou d'une tablette**
- **Copie**
- **Impression de photos à partir d'une carte mémoire**
- **Télécopie**

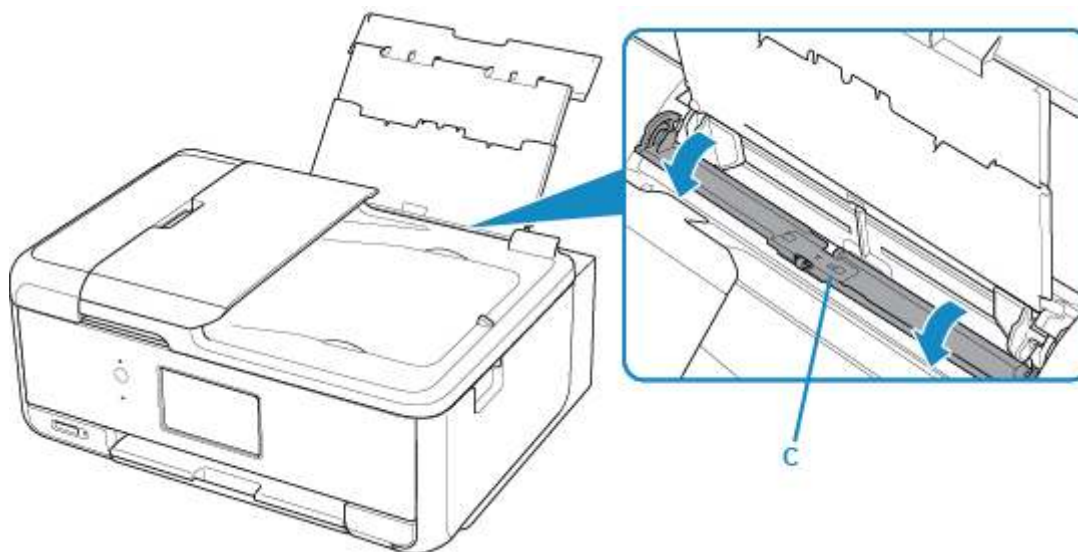
## Impression de photos à partir d'un ordinateur

Cette section explique comment imprimer des photos avec My Image Garden.

1. Ouvrez le couvercle du réceptacle arrière (A), puis tirez le support papier (B) vers le haut.

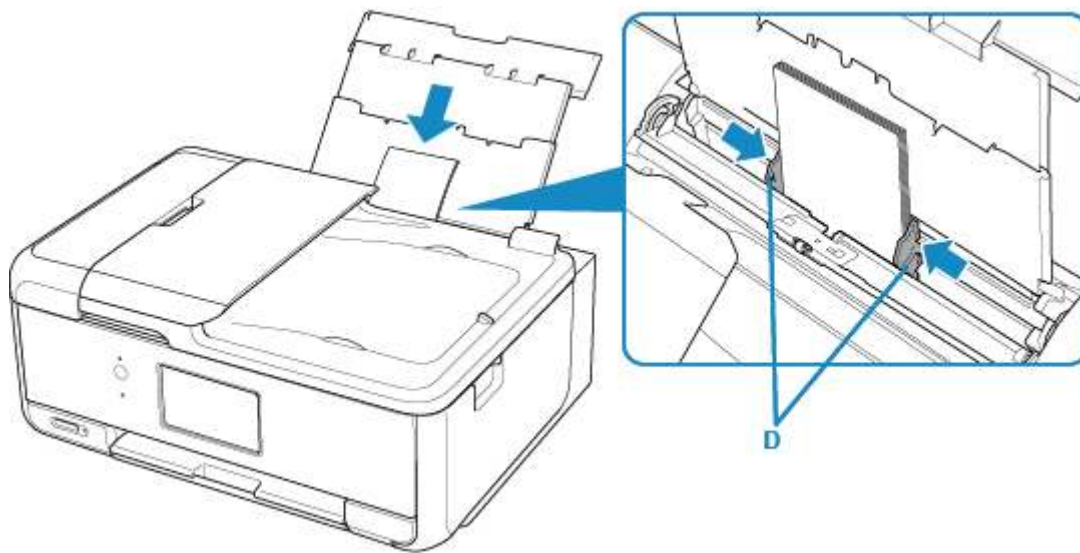


2. Ouvrez le couvercle de la fente d'alimentation (C).

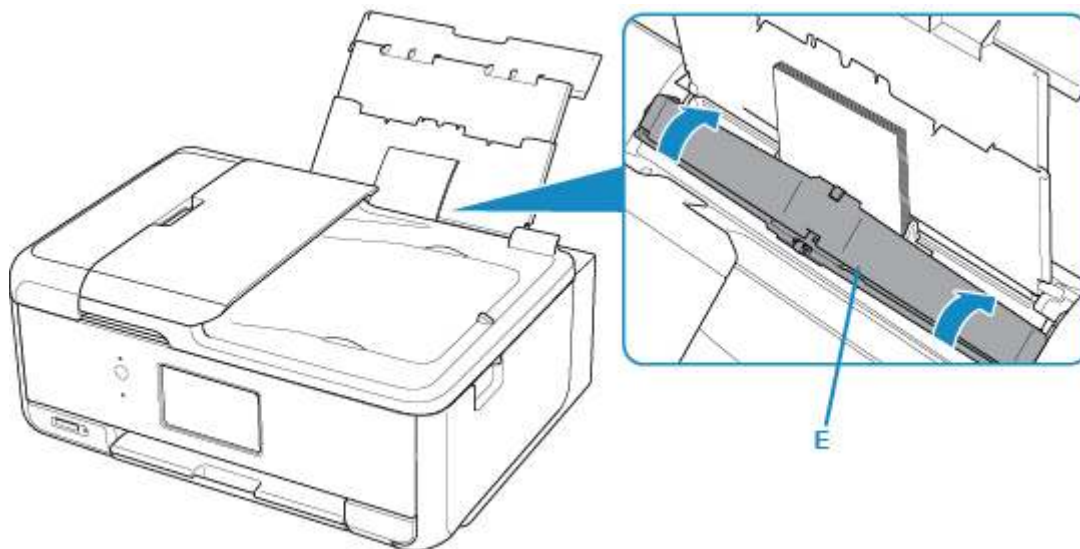


3. Chargez le papier verticalement AVEC LA FACE À IMPRIMER VERS LE HAUT.

4. Alignez les guides papier (D) avec la largeur du papier.

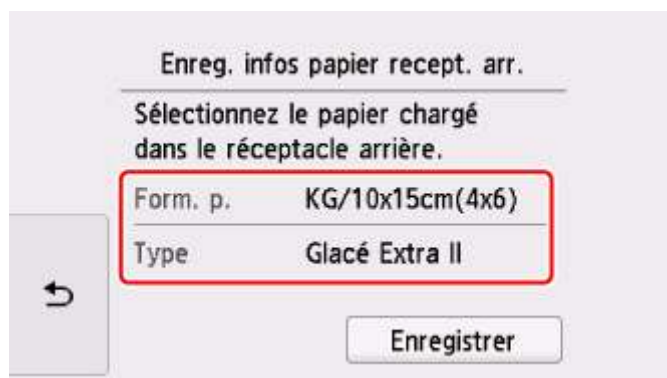


5. Fermez le couvercle de la fente d'alimentation (E) avec précaution.



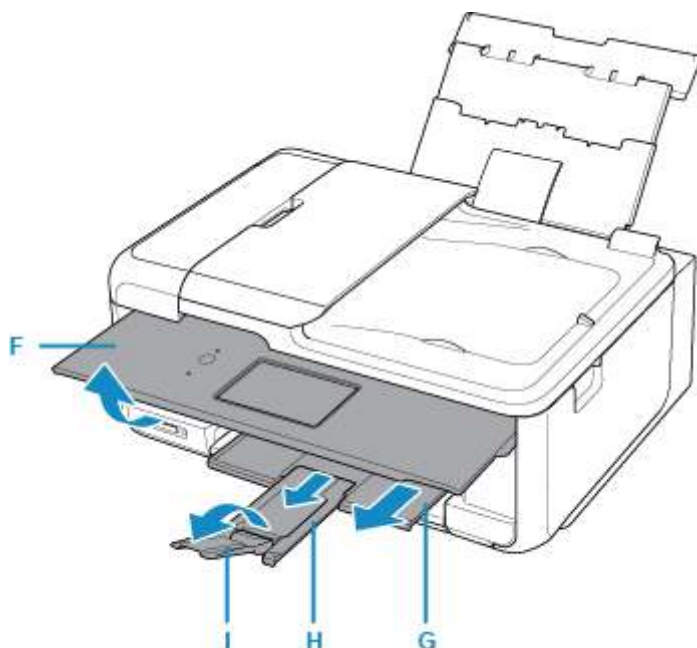
Une fois que vous avez fermé le couvercle de la fente d'alimentation, l'écran d'enregistrement des informations sur le papier pour le réceptacle arrière s'affiche sur l'écran tactile.

6. Sélectionnez la taille et le type du papier chargé dans le réceptacle arrière dans **Form. p.** et **Type**, puis sélectionnez **Enregistrer**.



7. Ouvrez le panneau de contrôle (F), puis retirez le bac de sortie papier (G) et le support de sortie papier (H), puis ouvrez l'extension du bac de sortie papier (I).

Assurez-vous d'ouvrir le panneau de contrôle avant l'impression. Si le panneau de contrôle est fermé, l'imprimante ne lance pas l'impression.



8. Cliquez sur l'icône My Image Garden (J) dans Quick Menu.

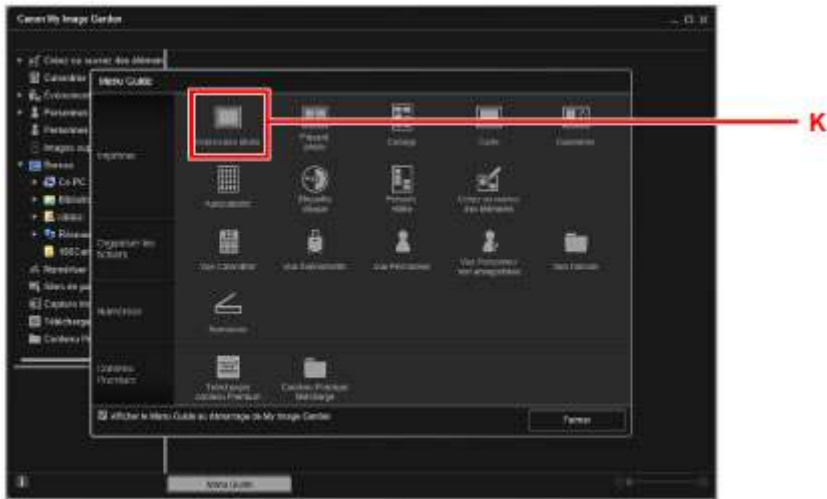
L'écran **Menu Guide** s'affiche.



### »» Remarque

- Le nombre et le type des icônes affichées dépendent de la région, de l'imprimante ou du scanner enregistré et des applications installées.

9. Cliquez sur l'icône **Impression photo** (K).



10. Cliquez sur le dossier (L) contenant les photos à imprimer.

11. Cliquez sur les photos (M) à imprimer.

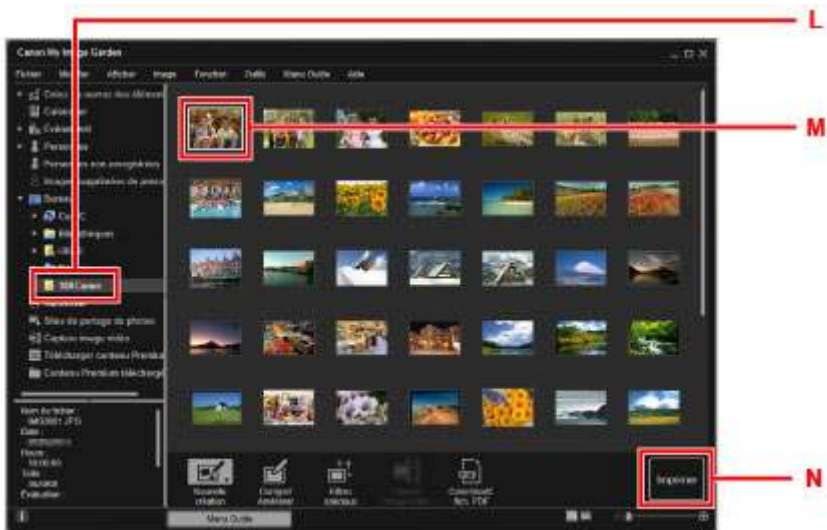
**Pour Windows :**

Pour sélectionner deux photos (ou plus) en même temps, cliquez dessus tout en appuyant sur la touche Ctrl.

**Pour Mac OS :**

Pour sélectionner deux photos (ou plus) en même temps, cliquez dessus tout en appuyant sur la touche Commande.

12. Cliquez sur **Imprimer** (N).



13. Spécifiez le nombre de copies, etc.

**Pour Windows :**

Spécifiez le nombre de copies à imprimer, le nom de votre imprimante, le type de support, etc.

**Pour Mac OS :**

Spécifiez le nombre de copies.

14. Lancez l'impression.

**Pour Windows :**

Cliquez sur **Imprimer**.

**Pour Mac OS :**

Cliquez sur **Imprimer**.

Lorsque la boîte de dialogue Imprimer apparaît, spécifiez le nom de votre imprimante, le format du papier, etc., puis cliquez sur **Imprimer**.

**Remarque**

- My Image Garden vous permet d'utiliser des images de diverses manières sur votre ordinateur, telles que des photos prises avec un appareil photo numérique.
  - Pour Windows :
    - ➔ Guide My Image Garden
  - Pour Mac OS :
    - ➔ Guide My Image Garden
- Si votre imprimante n'apparaît pas sous Mac OS, le paramètre AirPrint dans My Image Garden est peut-être incorrect. Pour plus d'informations sur la manière de la définir correctement, reportez-vous à la section relative à l'imprimante compatible AirPrint ci-après.
  - ➔ Définition des paramètres en fonction de l'état de l'imprimante



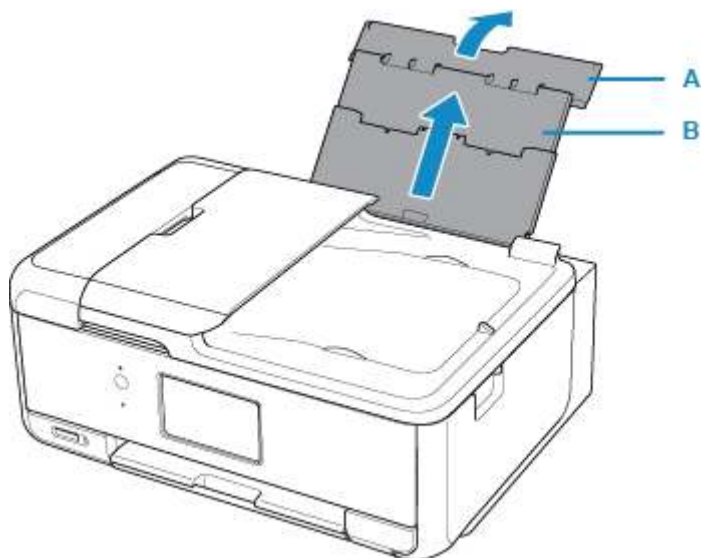
## Impression de photos à partir d'un smartphone ou d'une tablette

Cette section explique comment imprimer des photos avec Canon PRINT Inkjet/SELPHY.

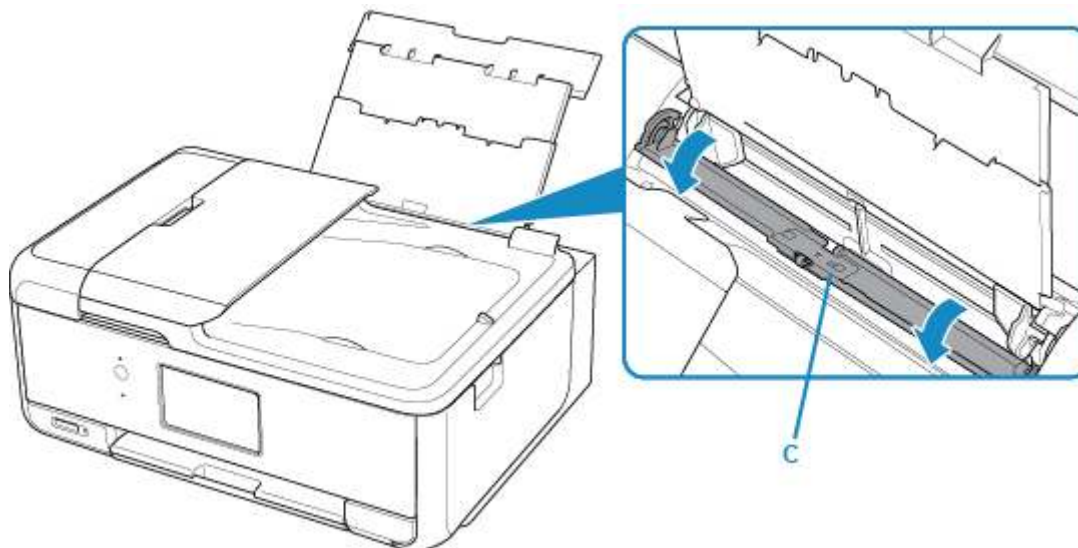
Pour plus d'informations sur le téléchargement de Canon PRINT Inkjet/SELPHY, voir ci-dessous.

➔ Impression facile à partir d'un smartphone ou d'une tablette avec Canon PRINT Inkjet/SELPHY

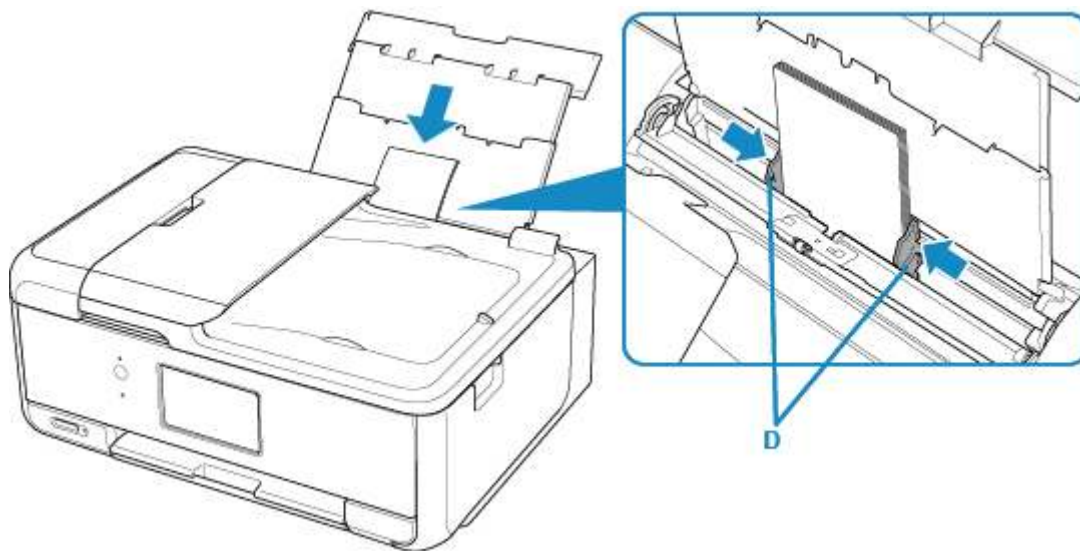
1. Ouvrez le couvercle du réceptacle arrière (A), puis tirez le support papier (B) vers le haut.



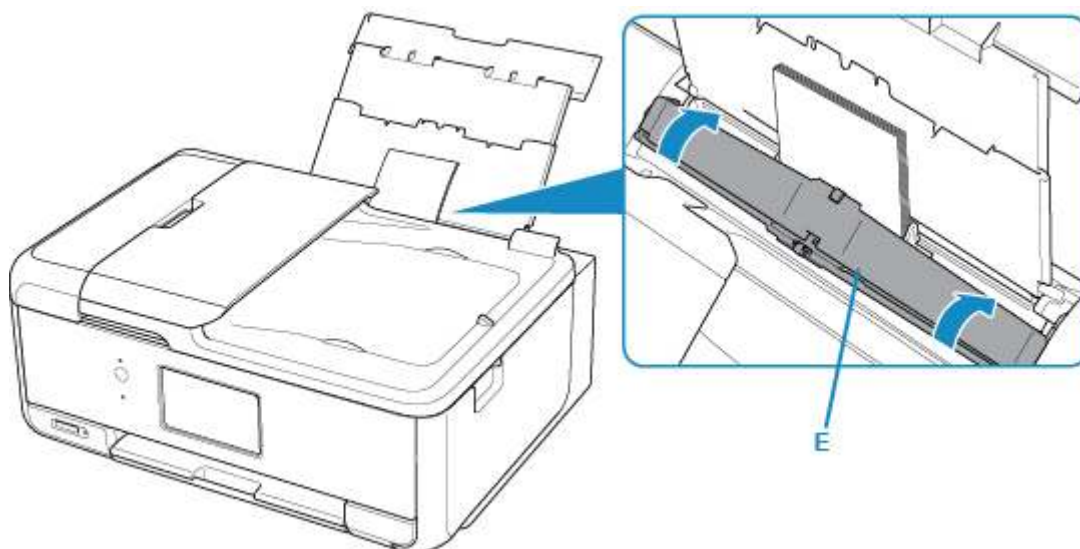
2. Ouvrez le couvercle de la fente d'alimentation (C).



3. Chargez le papier verticalement AVEC LA FACE À IMPRIMER VERS LE HAUT.
4. Alignez les guides papier (D) avec la largeur du papier.

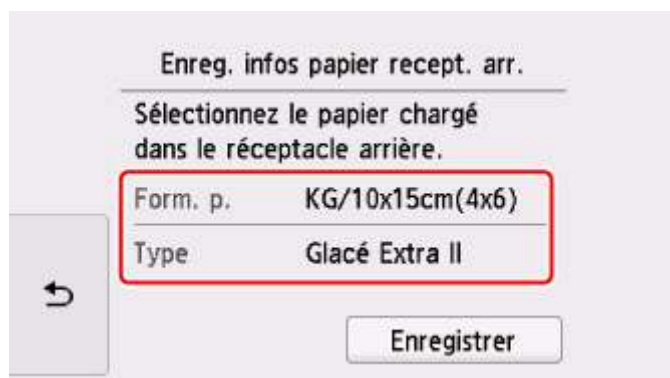


5. Fermez le couvercle de la fente d'alimentation (E) avec précaution.



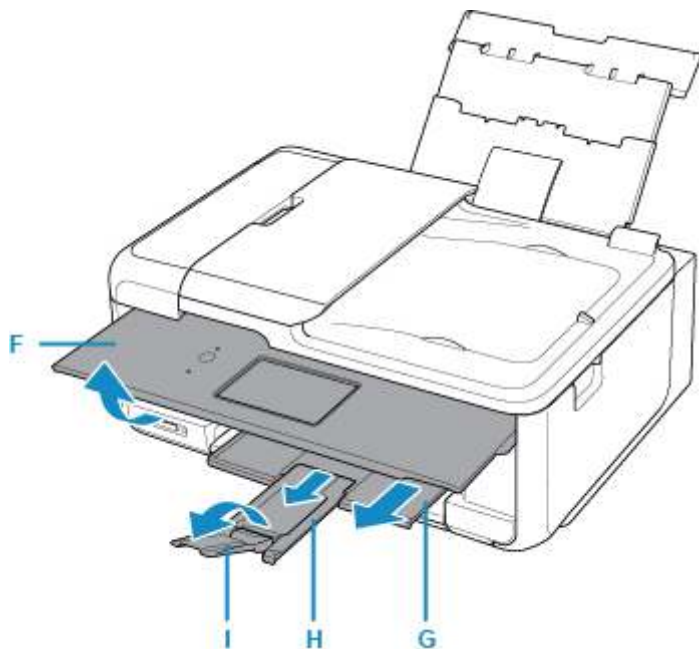
Une fois que vous avez fermé le couvercle de la fente d'alimentation, l'écran d'enregistrement des informations sur le papier pour le réceptacle arrière s'affiche sur l'écran LCD.


6. Sélectionnez la taille et le type du papier chargé dans le réceptacle arrière dans **Form. p.** et **Type**, puis sélectionnez **Enregistrer**.



7. Ouvrez le panneau de contrôle (F), puis retirez le bac de sortie papier (G) et le support de sortie papier (H), puis ouvrez l'extension du bac de sortie papier (I).

Assurez-vous d'ouvrir le panneau de contrôle avant l'impression. Si le panneau de contrôle est fermé, l'imprimante ne lance pas l'impression.

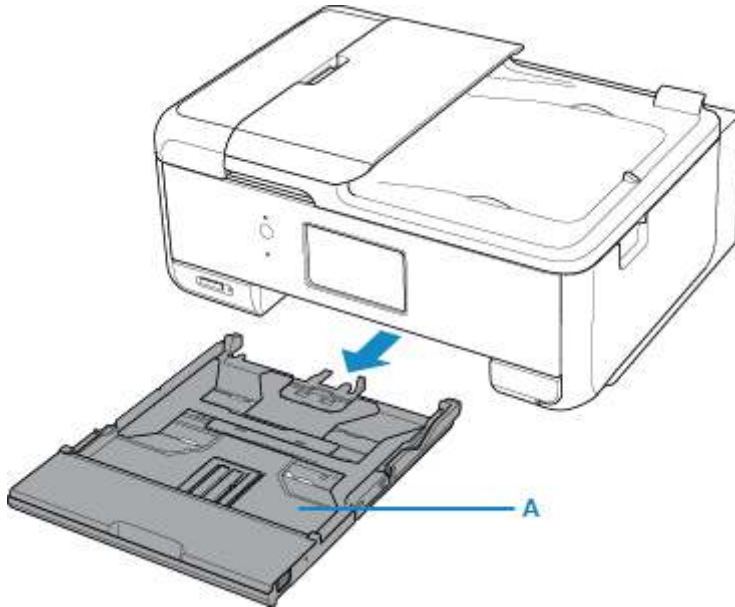


8. Démarrez  (Canon PRINT Inkjet/SELPHY) à partir de votre smartphone/tablette.
9. Sélectionnez **Impression photo** sur Canon PRINT Inkjet/SELPHY.  
La liste des photos enregistrées sur votre smartphone/tablette s'affiche.
10. Sélectionnez une photo.  
Vous pouvez également sélectionner plusieurs photos en même temps.
11. Spécifiez le nombre de copies, le format du papier, etc.
12. Sélectionnez **Impression**.

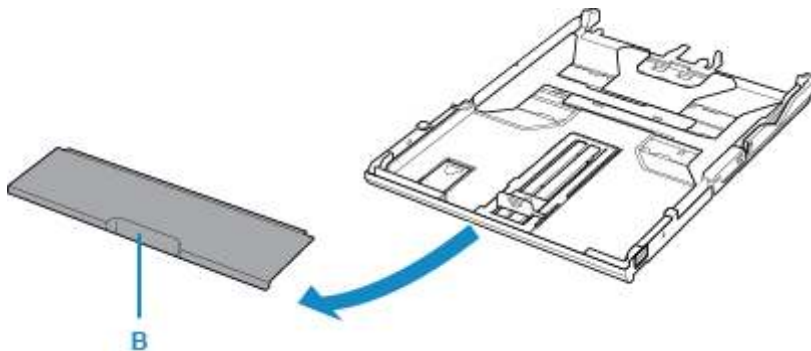
## Copie

Cette section explique comment placer des documents originaux et les copier sur du papier ordinaire chargé dans la cassette.

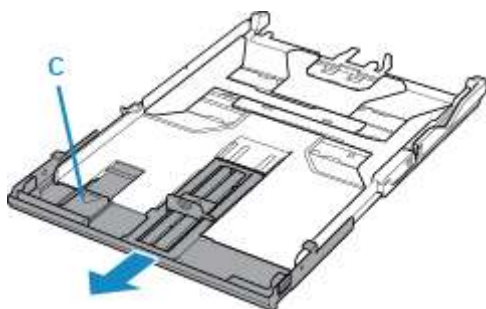
1. Retirez la cassette (A) de l'imprimante.



2. Retirez le couvercle de la cassette (B).



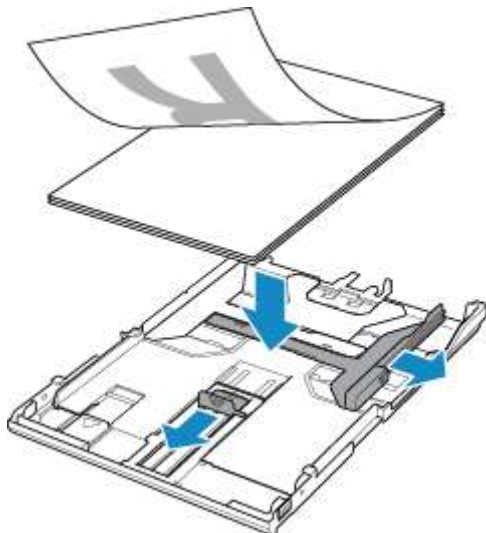
3. Pour charger du papier au format A4 dans la cassette, appuyez sur le verrouillage (C) de la cassette, puis déployez la cassette.



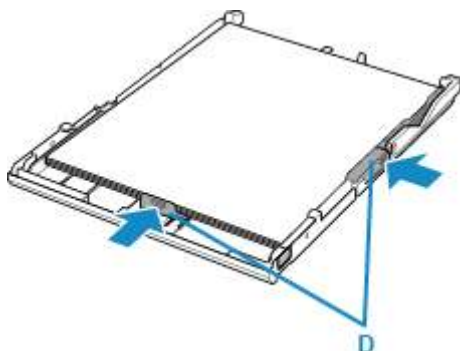
## »» Important

- Ne déployez pas la cassette lorsque vous chargez du papier de format autre que A4 dans la cassette.

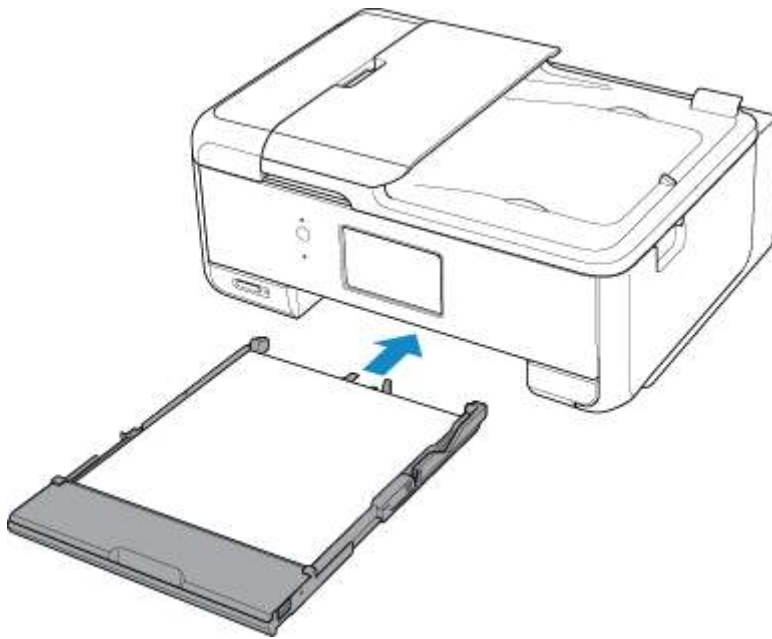
4. Chargez le papier en pile AVEC LA FACE À IMPRIMER ORIENTÉE VERS LE BAS.



5. Alignez les guides papier (D) avec la longueur et la largeur du papier.

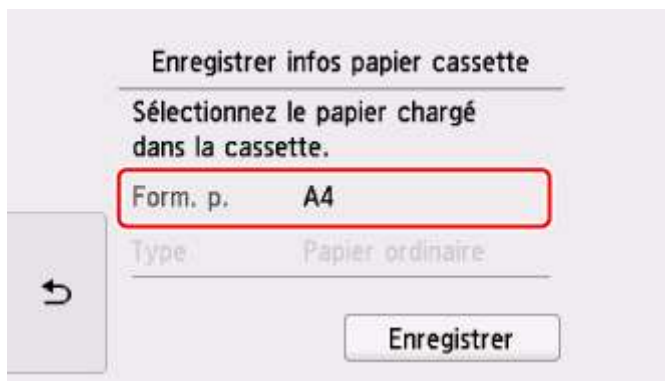


6. Montez le couvercle de la cassette, puis insérez la cassette dans l'imprimante.



Une fois que vous avez inséré la cassette dans l'imprimante, l'écran d'enregistrement des informations sur le papier pour la cassette s'affiche sur l'écran tactile.

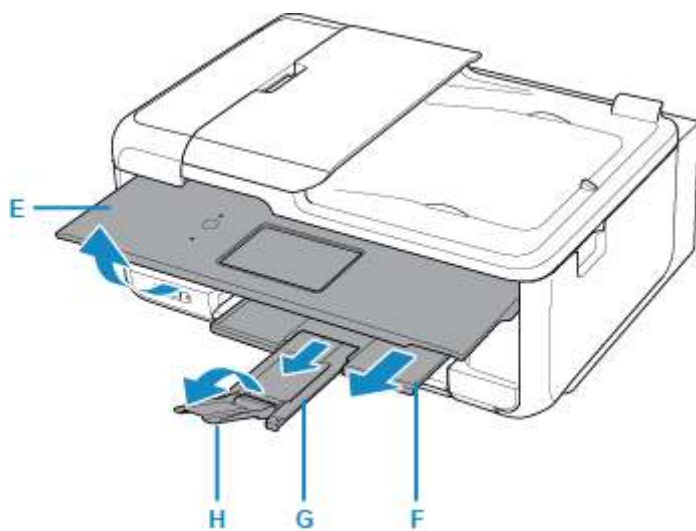
7. Sélectionnez la taille du papier chargé dans la cassette dans **Form. p.**, puis sélectionnez **Enregistrer**.



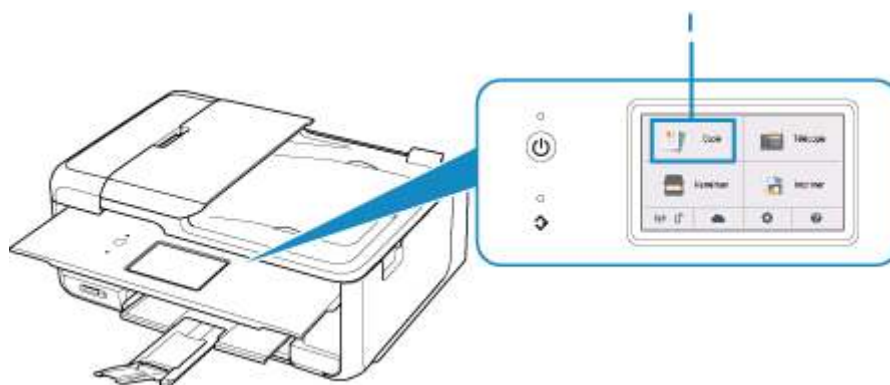
8. Ouvrez le panneau de contrôle (E), puis retirez le bac de sortie papier (F) et le support de sortie papier (G), puis ouvrez l'extension du bac de sortie papier (H).

Assurez-vous d'ouvrir le panneau de contrôle avant l'impression. Si le panneau de contrôle est fermé, l'imprimante ne lance pas l'impression.





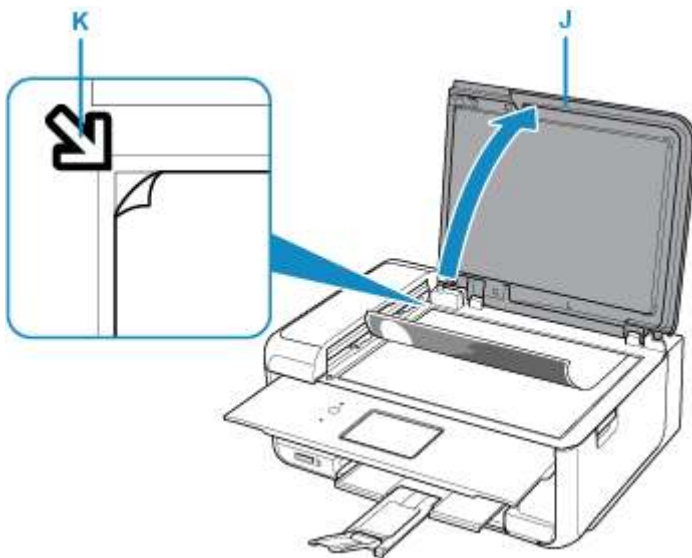
9. Sélectionnez  **Copie (I)** dans l'écran ACCUEIL.



10. Sélectionnez  **Copie standard.**

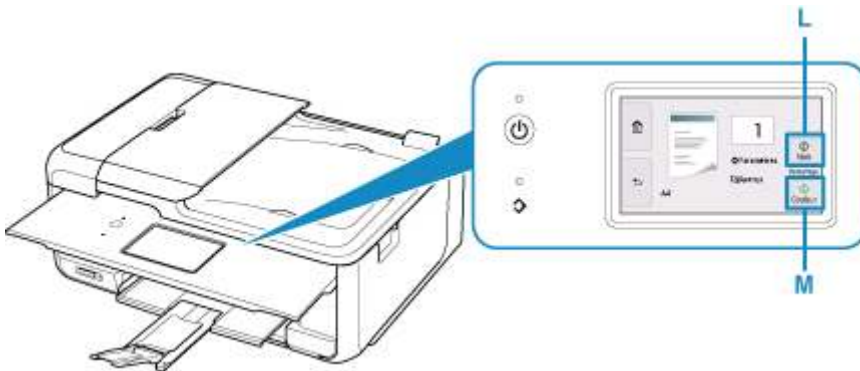
11. Ouvrez le capot du scanner (J).

12. Chargez l'original **FACE À COPIER VERS LE BAS** et alignez-le sur le repère d'alignement (K).



13. Fermez le capot du scanner.

14. Validez les paramètres du papier, puis appuyez sur le bouton **Noir (Black)** (L) ou **Couleur (Color)** (M).



### ►► Important

- N'ouvrez pas le capot du scanner tant que la copie n'est pas terminée.

### ►► Remarque

- Votre imprimante est équipée de nombreuses autres fonctions utiles de copie.

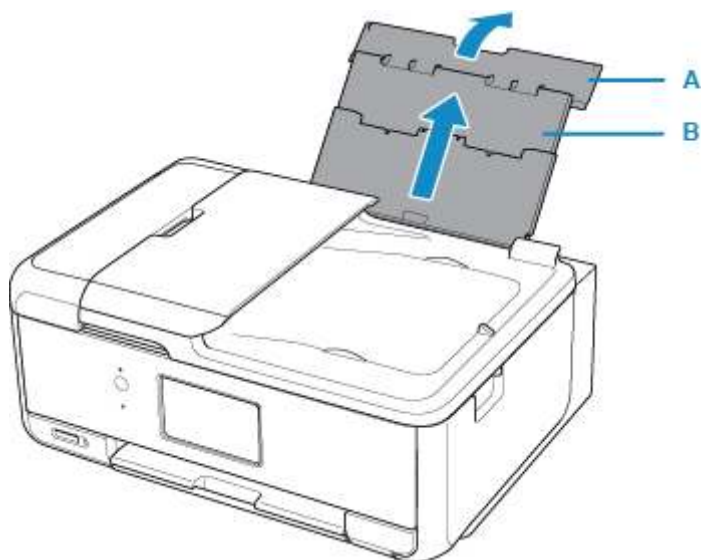
➔ [Copie](#)



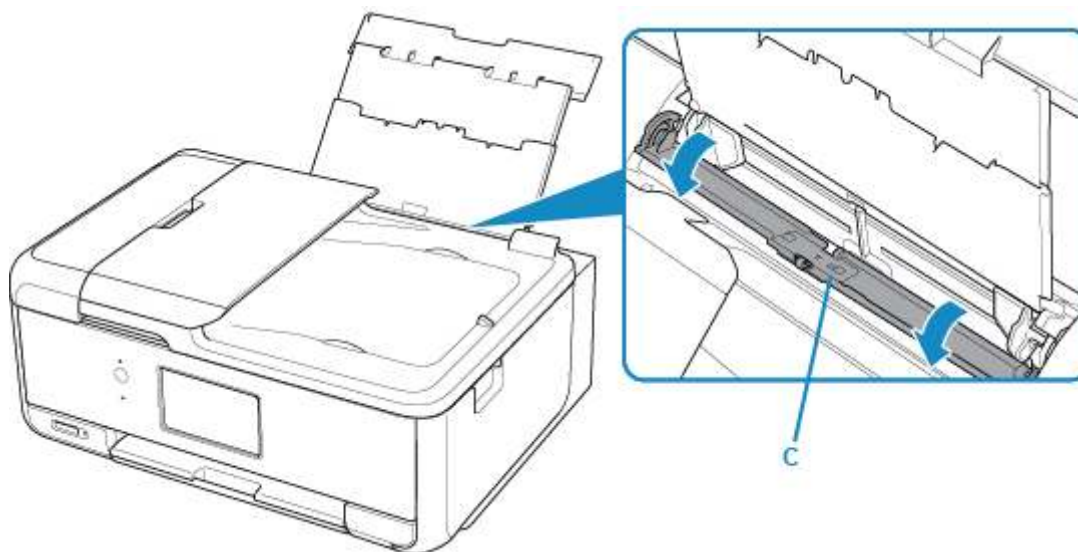
## Impression de photos à partir d'une carte mémoire

Cette section explique comment imprimer des photos sur une carte mémoire.

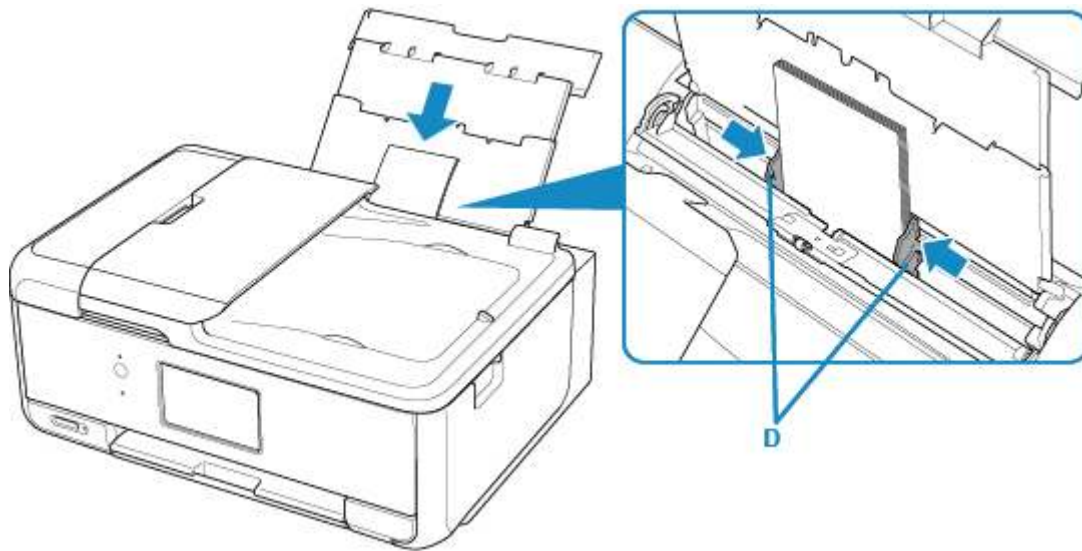
1. Ouvrez le couvercle du réceptacle arrière (A), puis tirez le support papier (B) vers le haut.



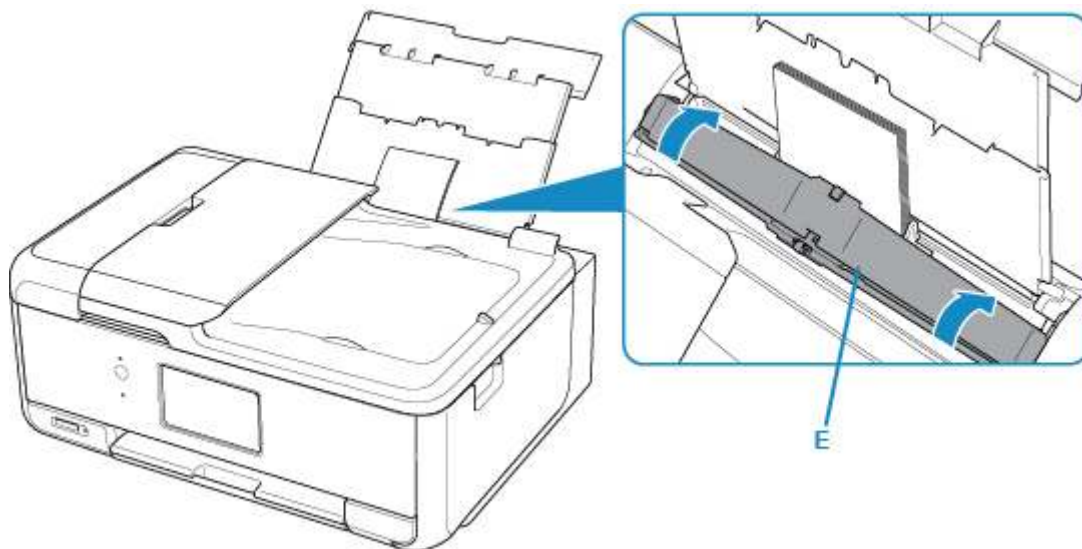
2. Ouvrez le couvercle de la fente d'alimentation (C).



3. Chargez le papier verticalement AVEC LA FACE À IMPRIMER VERS LE HAUT.
4. Alignez les guides papier (D) avec la largeur du papier.

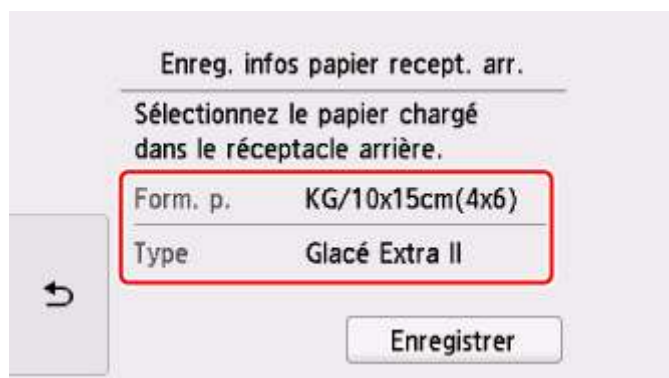


5. Fermez le couvercle de la fente d'alimentation (E) avec précaution.



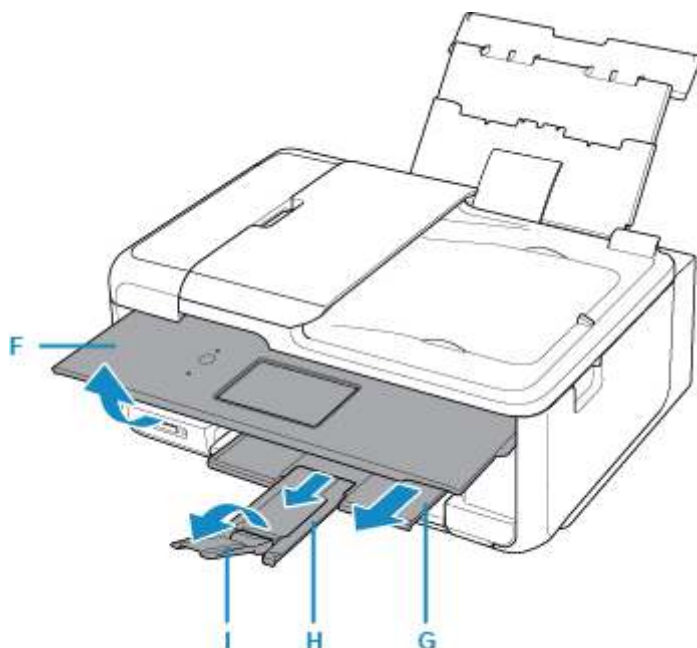
Une fois que vous avez fermé le couvercle de la fente d'alimentation, l'écran d'enregistrement des informations sur le papier pour le réceptacle arrière s'affiche sur l'écran tactile.

6. Sélectionnez la taille et le type du papier chargé dans le réceptacle arrière dans **Form. p.** et **Type**, puis sélectionnez **Enregistrer**.



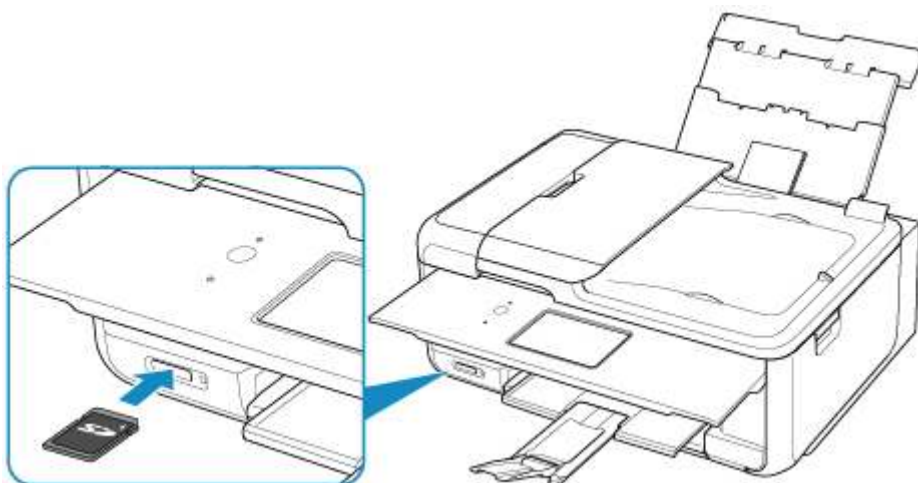
7. Ouvrez le panneau de contrôle (F), puis retirez le bac de sortie papier (G) et le support de sortie papier (H), puis ouvrez l'extension du bac de sortie papier (I).

Assurez-vous d'ouvrir le panneau de contrôle avant l'impression. Si le panneau de contrôle est fermé, l'imprimante ne lance pas l'impression.



8. Insérez la carte mémoire.

\* La figure ci-dessous présente la carte mémoire SD/SDXC comme exemple.



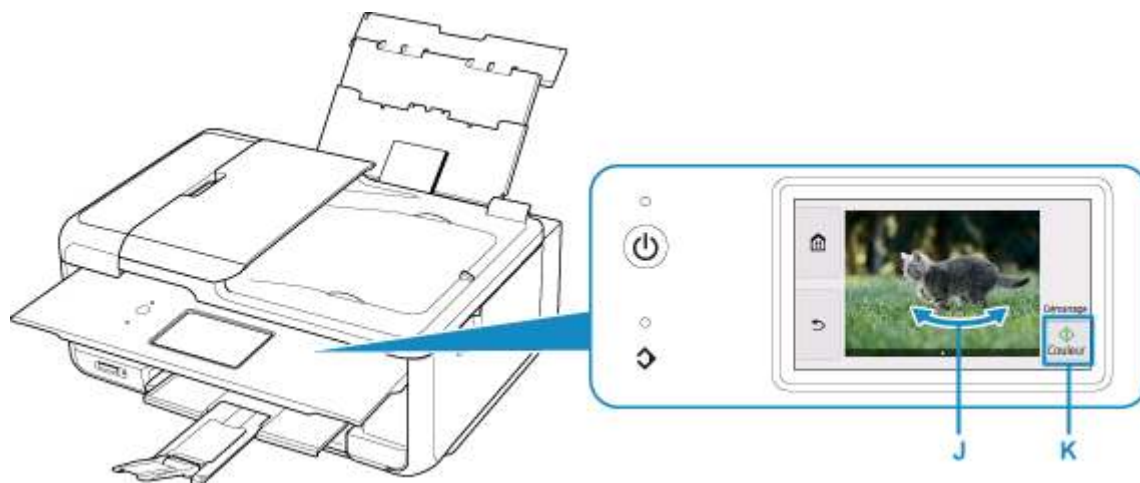
### »» Remarque

- Pour plus d'informations sur l'insertion de cartes mémoires autres que la carte de type SD/SDHC/SDXC, reportez-vous à la section ci-dessous.

➔ [Insertion de la carte mémoire](#)

9. Faites défiler vers la gauche et la droite pour parcourir les photos (J) et sélectionnez-en une.

10. Validez les paramètres du papier, puis appuyez sur le bouton **Couleur (Color)** (K).



### ►► Important

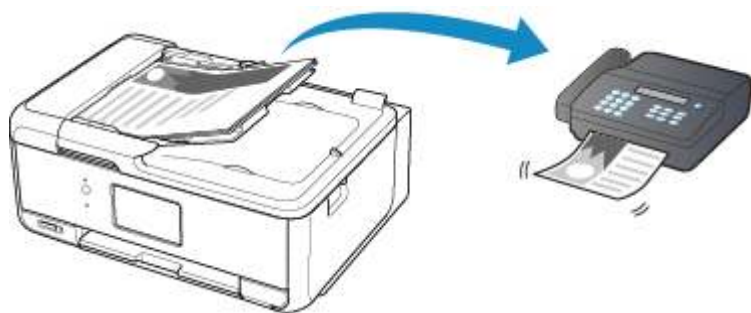
- Ne retirez pas la carte mémoire lors d'une impression. Les données sur la carte mémoire peuvent être endommagées.

### ►► Remarque

- Votre imprimante est équipée de nombreuses autres fonctions utiles d'impression photo.  
➔ [Impression de données photo](#)

## Télécopie

Pour faxer plusieurs documents en noir et blanc, procédez comme suit.

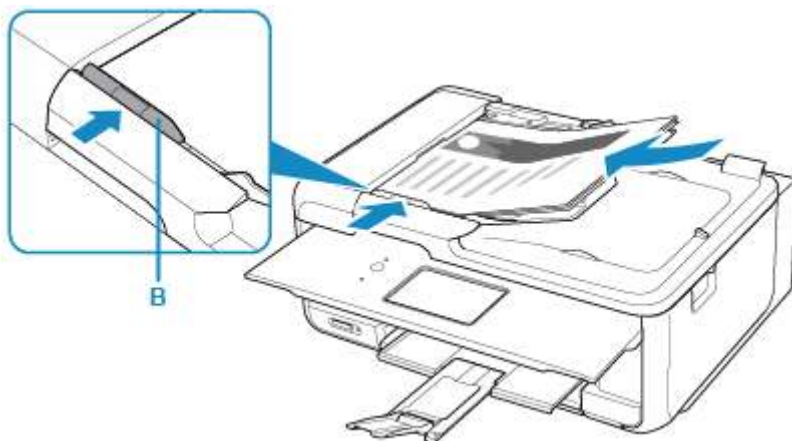


1. Ouvrez le plateau destiné aux documents (A).



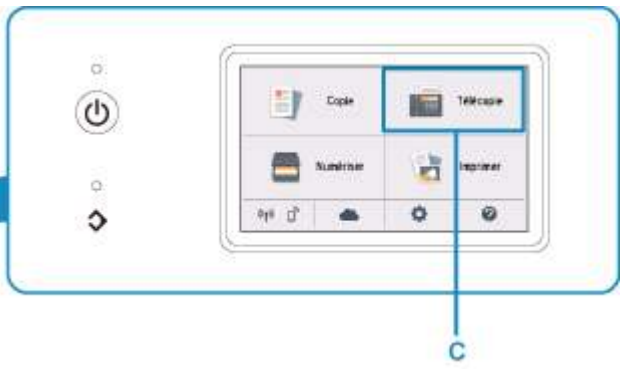
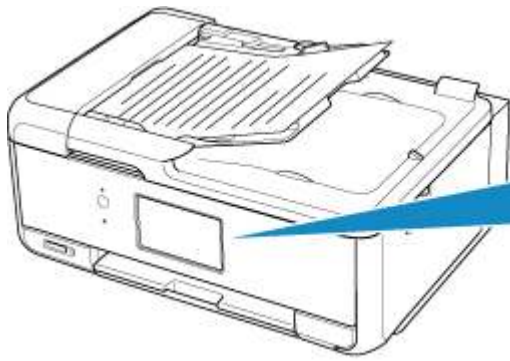
2. Chargez le document AVEC LA FACE À NUMÉRISER VERS LE HAUT.

3. Réglez le guide du document (B).

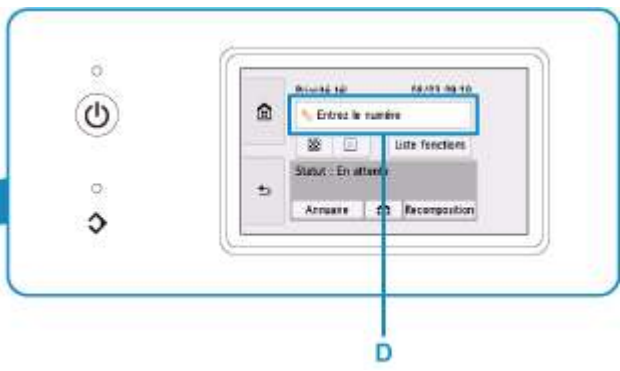
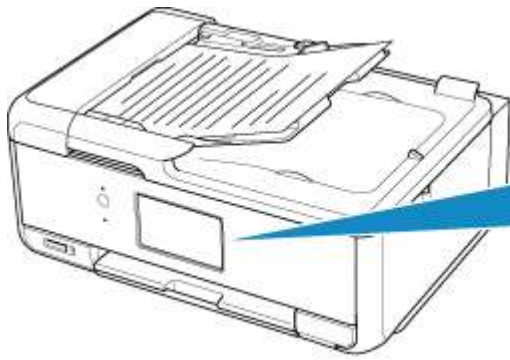


4. Sélectionnez  **Télécopie** (C) dans l'écran ACCUEIL.

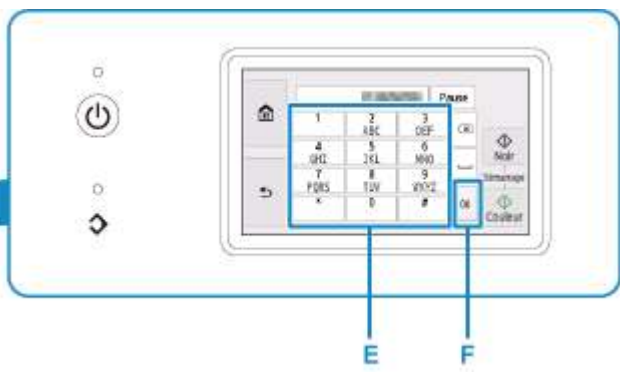
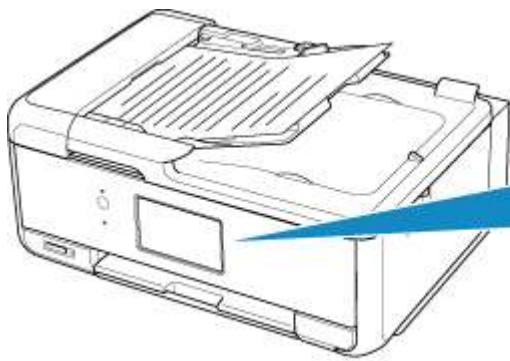




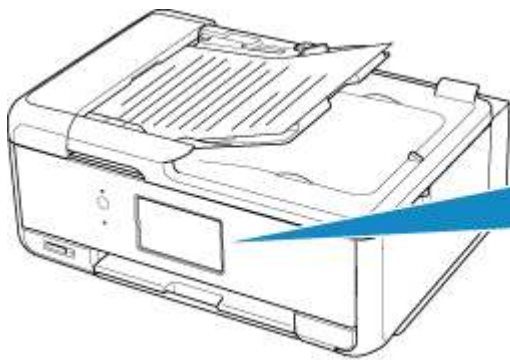
5. Sélectionnez **Entrez le numéro** (D).



6. Entrez le numéro de fax (E) et sélectionnez **OK** (F).



7. Appuyez sur le bouton **Noir (Black)** (G).



## »» Remarque


- La machine est équipée de nombreuses autres fonctions de télécopie utiles.

➔ [Télécopie](#)

# Réseau


## Méthodes de connexion disponibles

Les méthodes de connexion suivantes sont disponibles sur l'imprimante.

- Connexion sans fil   
Connectez l'imprimante et les périphériques (par exemple, un ordinateur, un smartphone ou une tablette) par l'intermédiaire d'un routeur sans fil.

Si vous disposez d'un routeur sans fil, il est conseillé de l'utiliser pour la connexion sans fil.



- Les méthodes de connexion diffèrent selon le type de routeur sans fil.
  - Vous pouvez modifier les paramètres réseau tels que le SSID et le protocole de sécurité sur l'imprimante.
  - Lorsque la connexion entre un périphérique et un routeur sans fil est établie et que  (icône Wi-Fi) s'affiche sur l'écran du périphérique, vous pouvez connecter celui-ci à l'imprimante via le routeur sans fil.
- Connexion directe sans fil  
Connectez l'imprimante et les périphériques (par exemple, un ordinateur, un smartphone ou une tablette) sans utiliser de routeur sans fil.



- Lorsque vous utilisez l'imprimante avec la Connexion directe sans fil, la connexion Internet à partir de l'imprimante n'est pas disponible. Dans ce cas, il est impossible d'utiliser les services Web de l'imprimante.
- Si un périphérique connecté à Internet via un routeur sans fil est connecté à l'imprimante en connexion directe sans fil, la connexion entre le périphérique et le routeur sans fil sera désactivée. Dans ce cas, la connexion du périphérique peut basculer automatiquement vers une connexion de données mobile en fonction de votre périphérique. Des droits de transmission relatifs à la connexion à Internet via une connexion de données mobile s'appliquent.
- En connexion directe sans fil, vous pouvez connecter jusqu'à cinq périphériques simultanément. Si vous essayez de connecter un sixième périphérique, une erreur s'affiche. Si une erreur s'affiche, déconnectez un périphérique que vous n'utilisez pas et configurez à nouveau les paramètres.
- Les paramètres réseau tels que le SSID et le protocole de sécurité sont spécifiés automatiquement.

- Connexion filaire 

Connectez l'imprimante et le concentrateur/routeur à l'aide d'un câble réseau. Préparez un câble réseau.





## »» Remarque

- Vous pouvez connecter l'imprimante et un ordinateur à l'aide d'un câble USB (connexion USB). Préparez un câble USB. Pour plus d'informations, reportez-vous à la section [Connexion à un autre ordinateur via un réseau local/Modification de la méthode de connexion \(USB remplacé par réseau local\)](#).

### Paramètres/Configuration de connexion réseau

Procédez à la configuration de la connexion pour l'imprimante et l'ordinateur, le smartphone ou la tablette.

Pour plus d'information sur la procédure de configuration, cliquez ici.

### Modification des paramètres réseau

Voir ci-dessous pour modifier les paramètres de connexion de l'imprimante et de l'ordinateur, du smartphone ou de la tablette.

- Pour modifier la méthode de connexion réseau :
  - ➔ [Modification de la méthode de connexion de réseau local/Modification de connexion réseau la méthode de connexion de réseau sans fil](#)
  - ➔ Modification du mode de connexion
- Pour ajouter un ordinateur, un smartphone ou une tablette à l'imprimante :
  - ➔ [Connexion à un autre ordinateur via un réseau local/Modification de la méthode de connexion \(USB remplacé par réseau local\)](#)
- Pour utiliser la connexion directe sans fil temporairement :
  - ➔ [Impression/numérisation en connexion directe sans fil](#)

### IJ Network Device Setup Utility

IJ Network Device Setup Utility vérifie ou diagnostique les paramètres de l'imprimante et de l'ordinateur ; il restaure l'état en cas d'erreur liée à la connexion réseau. Sélectionnez un lien ci-dessous pour télécharger IJ Network Device Setup Utility.

- ➔ Pour Windows
- ➔ Pour Mac OS

- Configuration/Modification des paramètres réseau (Windows)

Pour Windows, vous pouvez utiliser IJ Network Device Setup Utility pour configurer les paramètres réseau.

- ➔ IJ Network Device Setup Utility (Windows)

- Établissement de diagnostics et réparation des paramètres réseau (Windows/Mac OS)

Vous pouvez utiliser IJ Network Device Setup Utility pour diagnostiquer ou réparer les paramètres réseau.

- Pour Windows :

- ➔ IJ Network Device Setup Utility (Windows)

- Pour Mac OS :

- ➔ IJ Network Device Setup Utility (Mac OS)

## Astuces sur la connexion réseau

Les informations ci-dessous vous proposent quelques astuces sur l'utilisation de l'imprimante via une connexion réseau.

- ➡ [Astuces sur la connexion réseau](#)
- ➡ Modification des paramètres de l'imprimante à l'aide d'un navigateur Web

## Dépannage

Reportez-vous à la section [Paramètres réseau et problèmes courants](#) pour plus d'informations sur le dépannage d'une connexion réseau.

## Remarque/Restriction

Voir ci-dessous pour plus d'informations.

- Restrictions liées aux paramètres réseau
  - ➡ [Restrictions](#)
- Remarques lorsque vous imprimez à l'aide d'un service Web :
  - ➡ Note relative à l'impression de service Web

## Restrictions

Lorsque vous connectez un périphérique alors qu'un autre périphérique (par exemple, un smartphone) est déjà connecté à l'imprimante, utilisez la même méthode de connexion.

Si vous utilisez une méthode différente, la connexion du périphérique en cours d'utilisation sera désactivée.

La connexion avec un réseau filaire ne peut pas être activée sur des imprimantes ne prenant pas en charge ce type de connexion.

### Connecter via un routeur sans fil

- Vous ne pouvez pas utiliser simultanément une imprimante sur des connexions sans fil et câblées.
- Assurez-vous que votre périphérique et le routeur sans fil sont connectés. Pour plus d'informations sur la procédure de vérification des paramètres, reportez-vous au manuel fourni avec le routeur sans fil ou contactez le fabricant.

Si un périphérique est déjà connecté à l'imprimante sans routeur sans fil, reconnectez-le via un routeur sans fil.

- La configuration, les fonctions de routeur, les procédures de configuration et les paramètres de sécurité des périphériques réseau varient selon l'environnement de votre système. Pour plus d'informations, consultez le manuel de votre périphérique réseau ou contactez le fabricant.
- Cette imprimante ne prend pas en charge IEEE802.11ac, IEEE802.11a, ou IEEE802.11n (5 GHz). Vérifiez que votre périphérique prend en charge la norme IEEE802.11n (2,4 GHz), IEEE802.11g ou IEEE802.11b.
- Si votre périphérique est configuré en mode « IEEE802.11n seul », WEP ou TKIP ne peut pas être utilisé comme protocole de sécurité. Choisissez pour votre périphérique un autre protocole de sécurité que WEP et TKIP ou sélectionnez un autre paramètre que « IEEE802.11n seul ».  
La connexion entre votre périphérique et le routeur sans fil sera temporairement désactivée pendant les modifications de paramètre. Ne passez pas à l'écran suivant de ce guide tant que la configuration n'est pas terminée.
- Pour une utilisation dans un environnement de bureau, consultez votre administrateur de réseau.
- Notez que si vous vous connectez à un réseau non protégé par des mesures de sécurité, vos informations personnelles risquent d'être divulguées à une tierce partie.

### Connexion directe sans fil

#### ►► Important

- Si un périphérique est connecté à Internet via un routeur sans fil, et que vous le connectez ensuite à l'imprimante en mode Connexion directe, la connexion existante entre le périphérique et le routeur sans fil sera désactivée. Dans ce cas, la connexion du périphérique peut basculer automatiquement vers une connexion de données mobile en fonction de votre périphérique. Lorsque vous vous connectez à Internet via une connexion de données mobile, des frais peuvent vous être facturés en fonction de votre contrat.
  - Lorsque vous connectez un périphérique et l'imprimante via Connexion directe sans fil, les informations de connexion seront sauvegardées dans les paramètres Wi-Fi. Le périphérique a peut-être été connecté automatiquement à l'imprimante, même après avoir été déconnecté et reconnecté à un autre routeur sans fil.
  - Pour éviter toute connexion automatique à l'imprimante en mode Connexion directe sans fil, modifiez le mode de connexion après avoir utilisé l'imprimante ou désactivez la connexion

automatique dans les paramètres Wi-Fi du périphérique.

Pour plus d'informations sur les procédures de vérification ou de modification des paramètres du routeur sans fil, reportez-vous au manuel fourni avec le routeur ou contactez le fabricant.

- Si vous connectez un périphérique et l'imprimante via Connexion directe sans fil, la connexion Internet peut devenir non disponible en fonction de votre environnement. Dans ce cas, il est impossible d'utiliser les services Web de l'imprimante.
- En mode Connexion directe sans fil, vous pouvez connecter jusqu'à cinq périphériques simultanément. Si vous essayez de connecter un sixième périphérique, une erreur s'affiche. Si une erreur s'affiche, déconnectez un périphérique qui n'utilise pas l'imprimante, puis configurez à nouveau les paramètres.
- Les périphériques connectés à l'imprimante en mode Connexion directe sans fil ne peuvent pas communiquer entre eux.
- Les mises à jour du micrologiciel pour l'imprimante ne sont pas disponibles si vous utilisez Connexion directe sans fil.
- Lorsqu'un périphérique a été connecté à l'imprimante sans routeur sans fil et que vous voulez le configurer à nouveau en utilisant la même méthode de connexion, commencez par le déconnecter. Désactivez la connexion entre le périphérique et l'imprimante dans l'écran des paramètres Wi-Fi.

## **Connexion via un réseau filaire**

- Vous ne pouvez pas utiliser simultanément une imprimante sur des connexions sans fil et câblées.
- Si vous utilisez un routeur, connectez l'imprimante et le périphérique côté réseau (même segment réseau).

## **Astuces sur la connexion réseau**

- **Paramètres de réseau par défaut**
- **Une autre imprimante portant ce nom a été trouvée**
- **Connexion à un autre ordinateur via un réseau local/Modification de la méthode de connexion (USB remplacé par réseau local)**
- **Impression des paramètres de réseau**
- **Modification de la méthode de connexion de réseau local/Modification de connexion réseau la méthode de connexion de réseau sans fil**

## Paramètres de réseau par défaut

### Valeurs par défaut de connexion réseau

| Élément                       | Par défaut                |
|-------------------------------|---------------------------|
| Réseau sans fil actif/inactif | Inactif                   |
| SSID                          | BJNPSETUP                 |
| Sécurité réseau sans fil      | Désactiver                |
| Adresse IP (IPv4)             | Configuration automatique |
| Adresse IP (IPv6)             | Configuration automatique |
| Définir nom d'imprimante*     | XXXXXXXXXXXX              |
| Activer/désactiver IPv6       | Activer                   |
| Activer/désactiver WSD        | Activer                   |
| Paramètre délai d'attente     | 15 minutes                |
| Activer/désactiver Bonjour    | Activer                   |
| Nom du service                | Canon TR8500 series       |
| Paramètre protocole LPR       | Activer                   |
| Protocole RAW                 | Activer                   |
| LLMNR                         | Actif                     |
| Communication PictBridge      | Activer                   |
| Paramètre DRX réseau filaire  | Activer                   |

(« XX » représente des caractères alphanumériques.)

\* La valeur par défaut dépend de l'imprimante. Vérifiez la valeur à l'aide du panneau de contrôle.

➔ [Paramètres réseau](#)

### Valeurs par défaut de connexion directe sans fil

| Élément   | Par défaut                  |
|---|-----------------------------|
| SSID<br>SSID (Identifiant pour la connexion directe sans fil) | DIRECT-abXX-TR8500series *1 |
| Mot de passe  | YYYYYYYYYY *2               |
| Sécurité réseau sans fil                                      | WPA2-PSK (AES)              |
| Nom périph. connex. dir. sans fil                             | DIRECT-abXX-TR8500series *1 |
| Confirm. demande de connexion                                 | Affiché                     |

\*1 « ab » est spécifié au hasard et « XX » représente les deux derniers chiffres de l'adresse MAC de l'imprimante. (Cette valeur est spécifiée lorsque l'imprimante est mise sous tension pour la première fois.)

\*2 Le mot de passe est spécifié automatiquement lorsque l'imprimante est mise sous tension pour la première fois.

## Une autre imprimante portant ce nom a été trouvée

Lorsque l'imprimante est détectée pendant la configuration, d'autres imprimantes portant le même nom peuvent apparaître dans l'écran de résultats.

Sélectionnez une imprimante en comparant les paramètres de l'imprimante avec ceux figurant sur l'écran des résultats de la détection.

- Pour Windows :

Vérifiez l'adresse MAC ou le numéro de série de l'imprimante pour sélectionner l'imprimante correcte à partir des résultats.

- Pour Mac OS :

Les noms d'imprimante s'affichent avec l'adresse MAC ajoutée à la fin ou sous la forme du nom d'imprimante spécifié par Bonjour.

Vérifiez les identifiants tels que l'adresse MAC, le nom de l'imprimante spécifié par Bonjour et le numéro de série de l'imprimante pour sélectionner l'imprimante parmi celles qui figurent dans la liste.

### »» Remarque

- Le numéro de série risque de ne pas s'afficher sur l'écran des résultats.

Vérifiez l'adresse MAC et le numéro de série de l'imprimante selon une des méthodes suivantes.

- Affichez sur l'écran tactile.

Adresse MAC

➔ [Paramètres réseau](#)

Numéro de série

➔ [Infos système](#)

- Imprimez les paramètres de réseau.

➔ [Impression des paramètres de réseau](#)



## Connexion à un autre ordinateur via un réseau local/Modification de la méthode de connexion (USB remplacé par réseau local)

➔ [Pour Windows :](#)

➔ [Pour Mac OS :](#)

### **Pour Windows :**

Pour connecter un nouvel ordinateur à l'imprimante sur un réseau local, ou remplacer la connexion USB par la connexion en réseau local, procédez à la configuration à l'aide du CD-ROM d'installation ou à partir de la page Web.

### **Pour Mac OS :**

Pour connecter un nouvel ordinateur à l'imprimante via le réseau local ou remplacer la méthode de connexion USB par la méthode de connexion en réseau local, procédez à la configuration à partir de la page Web.

## Impression des paramètres de réseau

Utilisez le panneau de contrôle pour imprimer les paramètres de réseau actuels de l'imprimante.

### ►► Important

- La copie imprimée des paramètres de réseau contient des informations importantes sur votre réseau. Conservez-la soigneusement.

1. [Assurez-vous que l'imprimante est sous tension.](#)
2. [Chargez trois feuilles de papier ordinaire de format A4 ou Lettre.](#)
3. Sélectionnez « **État du réseau (Network status)** » sur l'écran tactile.



➔ [Utilisation du Panneau de contrôle](#)

4. Vérifiez le message et sélectionnez **Oui**.
5. Sélectionnez **Imprim. détails**.
6. Sélectionnez **Oui**.

L'imprimante commence à imprimer les informations relatives à la configuration réseau.

Les informations suivantes relatives à la configuration réseau de l'imprimante sont imprimées. (Certaines valeurs de paramètres ne sont pas affichées en fonction des paramètres de l'imprimante .)

| Numéro d'élément | Élément             | Description                 | Paramètre  |
|------------------|---------------------|-----------------------------|------------|
| 1                | Product Information | Informations sur le produit | –          |
| 1-1              | Product Name        | Nom du produit              | XXXXXXXXXX |
| 1-2              | ROM Version         | Version ROM                 | XXXXXXXXXX |
| 1-3              | Serial Number       | Numéro de série             | XXXXXXXXXX |

|        |                          |                                   |   |
|--------|--------------------------|-----------------------------------|---|
| 2      | Network Diagnostics      | Diagnostics de réseau             | —   |
| 2-1    | Diagnostic Result        | Résultat du diagnostic            | XXXXXXXXXX  |
| 2-2    | Result Codes             | Codes de résultat                 | XXXXXXXXXX  |
| 2-3    | Result Code Details      | Détails du code de résultat       | <a href="http://canon.com/ijnwt">http://canon.com/ijnwt</a> |
| 3      | Wireless LAN             | Réseau sans fil                   | Enable/Disable  |
| 3-2    | Infrastructure           | Infrastructure                    | Enable/Disable  |
| 3-2-1  | Signal Strength          | Puissance du signal               | 0 - 100 [%]   |
| 3-2-2  | Link Quality             | Qualité de la liaison             | 0 - 100 [%]   |
| 3-2-3  | Frequency                | Fréquence                         | XX (GHz)  |
| 3-2-4  | MAC Address              | Adresse MAC                       | XX:XX:XX:XX:XX:XX   |
| 3-2-5  | Connection               | État de la connexion              | Active/Inactive   |
| 3-2-6  | SSID                     | SSID                              | SSID réseau sans fil  |
| 3-2-7  | Channel                  | Canal                             | XX (1 - 13)   |
| 3-2-8  | Encryption               | Méthode de cryptage               | None/WEP/TKIP/AES   |
| 3-2-9  | WEP Key Length           | Longueur de clé WEP (bits)        | Inactive/128/64   |
| 3-2-10 | Authentication           | Méthode d'authentification        | None/auto/open/shared/WPA-PSK/WPA2-PSK                      |
| 3-2-11 | TCP/IPv4                 | TCP/IPv4                          | Enable  |
| 3-2-12 | IP Address               | Adresse IP                        | XXX.XXX.XXX.XXX   |
| 3-2-13 | Subnet Mask              | Masque de sous-réseau             | XXX.XXX.XXX.XXX   |
| 3-2-14 | Default Gateway          | Passerelle par défaut             | XXX.XXX.XXX.XXX   |
| 3-2-15 | TCP/IPv6                 | TCP/IPv6                          | Enable/Disable  |
| 3-2-16 | Link Local Address       | Adresse du lien local             | XXXX:XXXX:XXXX:XXXX<br>XXXX:XXXX:XXXX:XXXX                  |
| 3-2-17 | Link Local Prefix Length | Longueur du préfixe du lien local | XXX   |
| 3-2-18 | Stateless Address 1      | Adresse statique 1                | XXXX:XXXX:XXXX:XXXX<br>XXXX:XXXX:XXXX:XXXX                  |

|        |                          |   |  |
|--------|--------------------------|---|--|
| 3-2-19 | Stateless Prefix Length1 | Longueur du préfixe statique 1                            | XXX  |
| 3-2-20 | Stateless Address2       | Adresse statique 2  | XXXX:XXXX:XXXX:XXXX<br>XXXX:XXXX:XXXX:XXXX                                 |
| 3-2-21 | Stateless Prefix Length2 | Longueur du préfixe statique 2                            | XXX  |
| 3-2-22 | Stateless Address3       | Adresse statique 3  | XXXX:XXXX:XXXX:XXXX<br>XXXX:XXXX:XXXX:XXXX                                 |
| 3-2-23 | Stateless Prefix Length3 | Longueur du préfixe statique 3                            | XXX  |
| 3-2-24 | Stateless Address4       | Adresse statique 4  | XXXX:XXXX:XXXX:XXXX<br>XXXX:XXXX:XXXX:XXXX                                 |
| 3-2-25 | Stateless Prefix Length4 | Longueur du préfixe statique 4                            | XXX  |
| 3-2-26 | Default Gateway1         | Passerelle par défaut 1                                   | XXXX:XXXX:XXXX:XXXX<br>XXXX:XXXX:XXXX:XXXX                                 |
| 3-2-27 | Default Gateway2         | Passerelle par défaut 2                                   | XXXX:XXXX:XXXX:XXXX<br>XXXX:XXXX:XXXX:XXXX                                 |
| 3-2-28 | Default Gateway3         | Passerelle par défaut 3                                   | XXXX:XXXX:XXXX:XXXX<br>XXXX:XXXX:XXXX:XXXX                                 |
| 3-2-29 | Default Gateway4         | Passerelle par défaut 4                                   | XXXX:XXXX:XXXX:XXXX<br>XXXX:XXXX:XXXX:XXXX                                 |
| 3-2-33 | IPsec                    | Paramètre IPsec   | Active   |
| 3-2-34 | Security Protocol        | Méthode de sécurité                                       | ESP/ESP & AH/AH  |
| 3-3    | Access Point Mode        | Mode de fonctionnement pour la Connexion directe sans fil | Enable/Disable   |
| 3-3-1  | MAC Address              | Adresse MAC   | XX:XX:XX:XX:XX:XX  |
| 3-3-2  | Connection               | État de la connexion                                      | Active/Inactive  |
| 3-3-3  | SSID                     | SSID  | SSID de connexion directe sans fil   |
| 3-3-4  | Password                 | Mot de passe  | Mot de passe de connexion directe sans fil (10 caractères alphanumériques) |
| 3-3-5  | Channel                  | Canal   | 3  |
| 3-3-6  | Encryption               | Méthode de cryptage                                       | AES  |

|        |                          |                                   |  |
|--------|--------------------------|-----------------------------------|--|
| 3-3-7  | Authentication           | Méthode d'authentification        | WPA2-PSK                                   |
| 3-3-8  | TCP/IPv4                 | TCP/IPv4                          | Enable                                     |
| 3-3-9  | IP Address               | Adresse IP                        | XXX.XXX.XXX.XXX                            |
| 3-3-10 | Subnet Mask              | Masque de sous-réseau             | XXX.XXX.XXX.XXX                            |
| 3-3-11 | Default Gateway          | Passerelle par défaut             | XXX.XXX.XXX.XXX                            |
| 3-3-12 | TCP/IPv6                 | TCP/IPv6                          | Enable/Disable                             |
| 3-3-13 | Link Local Address       | Adresse du lien local             | XXXX:XXXX:XXXX:XXXX<br>XXXX:XXXX:XXXX:XXXX |
| 3-3-14 | Link Local Prefix Length | Longueur du préfixe du lien local | XXX  |
| 3-3-15 | IPsec                    | Paramètre IPsec                   | Active                                     |
| 3-3-16 | Security Protocol        | Méthode de sécurité               | –  |
| 4      | Wired LAN                | Réseau filaire                    | Enable/Disable                             |
| 4-1    | MAC Address              | Adresse MAC                       | XX:XX:XX:XX:XX:XX                          |
| 4-2    | Connection               | État du réseau câblé              | Active/Inactive                            |
| 4-3    | TCP/IPv4                 | TCP/IPv4                          | Enable                                     |
| 4-4    | IP Address               | Adresse IP                        | XXX.XXX.XXX.XXX                            |
| 4-5    | Subnet Mask              | Masque de sous-réseau             | XXX.XXX.XXX.XXX                            |
| 4-6    | Default Gateway          | Passerelle par défaut             | XXX.XXX.XXX.XXX                            |
| 4-7    | TCP/IPv6                 | TCP/IPv6                          | Enable/Disable                             |
| 4-8    | Link Local Address       | Adresse du lien local             | XXXX:XXXX:XXXX:XXXX<br>XXXX:XXXX:XXXX:XXXX |
| 4-9    | Link Local Prefix Length | Longueur du préfixe du lien local | XXX  |
| 4-10   | Stateless Address1       | Adresse statique 1                | XXXX:XXXX:XXXX:XXXX<br>XXXX:XXXX:XXXX:XXXX |
| 4-11   | Stateless Prefix Length1 | Longueur du préfixe statique 1    | XXX  |
| 4-12   | Stateless Address2       | Adresse statique 2                | XXXX:XXXX:XXXX:XXXX<br>XXXX:XXXX:XXXX:XXXX |

|      |                          |  |  |
|------|--------------------------|--|--|
| 4-13 | Stateless Prefix Length2 | Longueur du préfixe statique 2         | XXX  |
| 4-14 | Stateless Address3       | Adresse statique 3                     | XXXX:XXXX:XXXX:XXXX<br>XXXX:XXXX:XXXX:XXXX                     |
| 4-15 | Stateless Prefix Length3 | Longueur du préfixe statique 3         | XXX  |
| 4-16 | Stateless Address4       | Adresse statique 4                     | XXXX:XXXX:XXXX:XXXX<br>XXXX:XXXX:XXXX:XXXX                     |
| 4-17 | Stateless Prefix Length4 | Longueur du préfixe statique 4         | XXX  |
| 4-18 | Default Gateway1         | Passerelle par défaut 1                | XXXX:XXXX:XXXX:XXXX<br>XXXX:XXXX:XXXX:XXXX                     |
| 4-19 | Default Gateway2         | Passerelle par défaut 2                | XXXX:XXXX:XXXX:XXXX<br>XXXX:XXXX:XXXX:XXXX                     |
| 4-20 | Default Gateway3         | Passerelle par défaut 3                | XXXX:XXXX:XXXX:XXXX<br>XXXX:XXXX:XXXX:XXXX                     |
| 4-21 | Default Gateway4         | Passerelle par défaut 4                | XXXX:XXXX:XXXX:XXXX<br>XXXX:XXXX:XXXX:XXXX                     |
| 4-25 | IPsec                    | Paramètre IPsec                        | Active   |
| 4-26 | Security Protocol        | Méthode de sécurité                    | ESP/ESP & AH/AH  |
| 4-27 | Wired LAN DRX            | Réception discontinue (réseau filaire) | Enable/Disable   |
| 5    | Other Settings           | Autres paramètres                      | –  |
| 5-1  | Printer Name             | Nom d'imprimante                       | Nom de l'imprimante (15 caractères alphanumériques maximum)    |
| 5-4  | WSD Printing             | Paramètre d'impression WSD             | Enable/Disable   |
| 5-5  | WSD Timeout              | Délai d'attente                        | 1/5/10/15/20 [min]   |
| 5-6  | LPD Printing             | Paramètre d'impression LPD             | Enable/Disable   |
| 5-7  | RAW Printing             | Paramètre d'impression RAW             | Enable/Disable   |
| 5-9  | Bonjour                  | Paramètre Bonjour                      | Enable/Disable   |
| 5-10 | Bonjour Service Name     | Nom du service Bonjour                 | Nom du service Bonjour (52 caractères alphanumériques maximum) |

|      |                          |   |  |
|------|--------------------------|---|--|
| 5-11 | LLMNR                    | Paramètre LLMNR                                   | Enable/Disable   |
| 5-12 | SNMP                     | Paramètre SNMP                                    | Enable/Disable   |
| 5-13 | PictBridge Commun.       | Communication Pict-Bridge                         | Enable/Disable   |
| 5-14 | DNS Server               | Obtenir l'adresse du serveur DNS automatiquement  | Auto/Manual  |
| 5-15 | Primary Server           | Adresse du serveur principal                      | XXX.XXX.XXX.XXX  |
| 5-16 | Secondary Server         | Adresse du serveur secondaire                     | XXX.XXX.XXX.XXX  |
| 5-17 | Proxy Server             | Paramètre du serveur proxy                        | Enable/Disable   |
| 5-18 | Proxy Address            | Adresse proxy                                     | XXXXXXXXXXXXXXXXXXXX   |
| 5-19 | Proxy Port               | Spécification de port du proxy                    | 1 - 65535  |
| 5-20 | Cert. Fingerprt(SHA-1)   | Empreinte digitale de certificat (SHA-1)          | XXXXXXXX XXXXXXXX XXXXXXXX<br>XXXXXXXX XXXXXXXX                            |
| 5-21 | Cert. Fingerprt(SHA-256) | Empreinte digitale de certificat (SHA-256)        | XXXXXXXX XXXXXXXX XXXXXXXX XXXXXXXX<br>XXXXXXXX XXXXXXXX XXXXXXXX XXXXXXXX |
| 6    | Bluetooth                | Param. Bluetooth                                  | —  |
| 6-1  | Bluetooth Setting        | Bluetooth   | Enable/Disable   |
| 6-2  | Bluetooth PIN Code       | Code PIN Bluetooth                                | XXXXXXXX   |
| 6-3  | Bluetooth Device Address | Adresse de périphérique Bluetooth de l'imprimante | XXXXXXXX   |
| 6-4  | Peer Device Address      | Adresse de périphérique du périphérique jumelé    | XXXXXXXX   |
| 6-5  | Bluetooth Device Name    | Nom de périphérique Bluetooth de l'imprimante     | XXXXXXXX   |
| 7    | Printer Log Service      | Service de journal de l'imprimante                | —  |
| 7-1  | Unsent Usage Logs        | Nombre de journaux d'utilisation non transmis     | 0 à 200  |

|     |                     |  |  |
|-----|---------------------|--|--|
| 7-2 | Usage Log Last Sent | Date du dernier envoi d'un journal d'utilisation | XXXXXXXX                                     |
| 7-3 | Point Service       | État d'enregistrement de Ikkyu                   | Active/Awaiting Activation/No Active Service |

(« XX » représente des caractères alphanumériques.)



## Modification de la méthode de connexion de réseau local/ Modification de connexion réseau la méthode de connexion de réseau sans fil

- ➔ [Modification de la méthode de connexion au réseau](#)
- ➔ [Modification de la méthode de connexion au réseau sans fil](#)

### Modification de la méthode de connexion au réseau

Suivez l'une des procédures ci-dessous pour modifier la méthode de connexion au réseau (filaire ou sans fil).

#### • Pour Windows :

- Procédez à nouveau à la configuration à partir du CD-ROM d'installation ou à partir de la page Web.
- Touchez l'icône dans le coin inférieur gauche de l'écran ACCUEIL, sélectionnez **Oui**, puis **Réseau sans fil -> Réseau sans fil actif/inactif -> Actif**, ou **Réseau câblé -> Réseau câblé actif/inactif -> Actif** selon la méthode de connexion que vous souhaitez utiliser.

Ensuite, spécifiez les paramètres dans l'écran **Paramètres réseau** sur IJ Network Device Setup Utility.

Pour plus d'informations, reportez-vous à la section Définition/Modification des paramètres du réseau sans fil ou Définition/Modification des paramètres du réseau câblé.

#### • Pour Mac OS :

- Procédez à nouveau à la configuration à partir de la page Web.

### Modification de la méthode de connexion au réseau sans fil

Suivez l'une des procédures ci-dessous pour modifier la méthode de connexion au réseau sans fil (infrastructure ou connexion directe sans fil).

#### • Pour Windows :

- Procédez à nouveau à la configuration à partir du CD-ROM d'installation ou à partir de la page Web.
- Spécifiez les paramètres dans l'écran **Paramètres réseau** sur IJ Network Device Setup Utility.

#### »» Important

- Avant de définir les paramètres à l'aide de IJ Network Device Setup Utility, activez le mode de connexion facile sans fil sur l'imprimante en procédant comme suit.

1. [Assurez-vous que l'imprimante est sous tension.](#)

Si l'écran ACCUEIL ne s'affiche pas, touchez le bouton ACCUEIL.

2. Sélectionnez « **État du réseau (Network status)** » sur l'écran tactile.



➔ [Utilisation du Panneau de contrôle](#)

3. Vérifiez le message et sélectionnez **Oui**.
4. Sélectionnez **Paramètres réseau**.
5. Sélectionnez **Réseau sans fil**.
6. Sélectionnez **Config. du réseau sans fil**.
7. Sélectionnez **Connexion facile sans fil**.
8. Vérifiez le message et sélectionnez **Oui**.

Suivez les instructions qui s'affichent sur votre smartphone ou votre tablette.

9. Si le message indiquant que la configuration est terminée apparaît, sélectionnez **OK**.

• **Pour Mac OS :**

Procédez à nouveau à la configuration à partir de la page Web.

## **Gestion du papier, des originaux, des cartouches d'encre, des cartes mémoire, etc.**

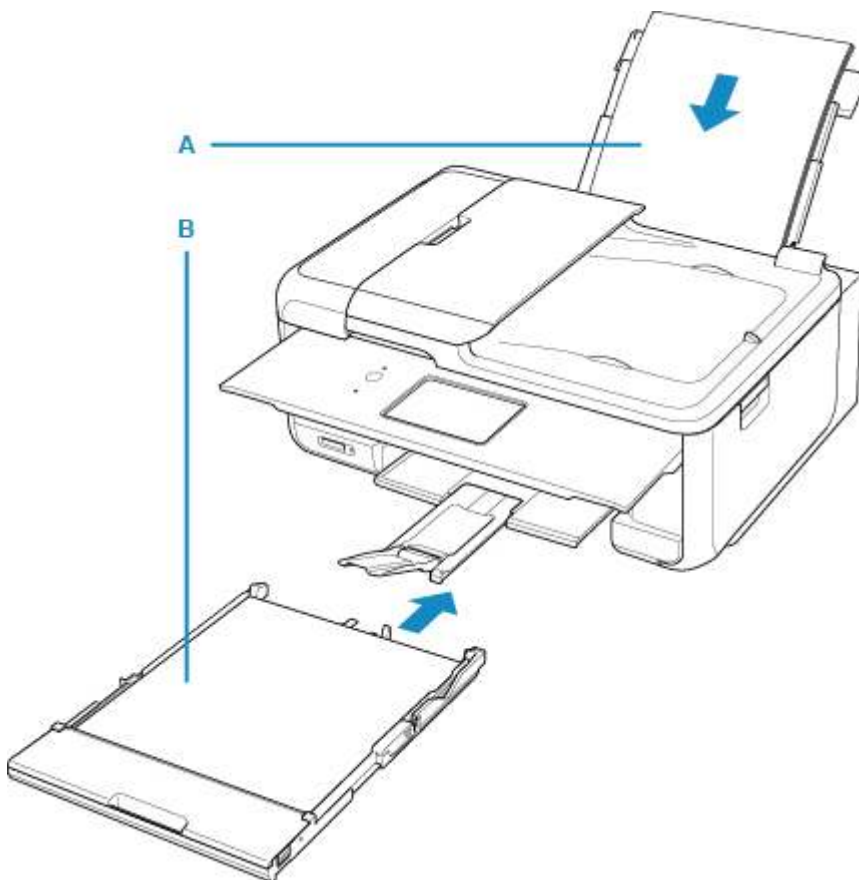
- **Chargement du papier**
- **Chargement des originaux**
- **Insertion de la carte mémoire**
- **Remplacement des cartouches d'encre**

## **Chargement du papier**

- **Sources de papier**
- **Chargement du papier dans le réceptacle arrière**
- **Chargement du papier dans la cassette**
- **Chargement des enveloppes**

## Sources de papier

L'imprimante dispose de deux sources d'alimentation papier : un réceptacle arrière (A) et une cassette (B).



Vous pouvez charger tous les papiers pris en charge dans le réceptacle arrière :

➔ [Types de support pris en charge](#)

Vous pouvez charger du papier ordinaire de format A4, B5, A5 ou Lettre dans la cassette.

### »» Remarque

- Lors de l'impression, sélectionnez le format de page et le type de support appropriés. Si vous ne sélectionnez pas le format de page ou le type de support approprié, l'imprimante risque d'utiliser une autre source d'alimentation papier ou de ne pas imprimer avec la qualité d'impression souhaitée.

Pour plus d'informations sur le chargement du papier dans chaque source d'alimentation papier, reportez-vous à la section ci-dessous.

- ➔ [Chargement du papier dans le réceptacle arrière](#)
- ➔ [Chargement du papier dans la cassette](#)
- ➔ [Chargement des enveloppes](#)

## Chargement du papier dans le réceptacle arrière

Vous pouvez charger du papier ordinaire ou du papier photo.

Vous pouvez aussi charger des enveloppes sur le réceptacle arrière.

➔ [Chargement des enveloppes](#)

### ►►► Important

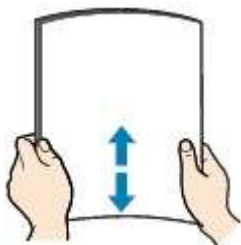
- Si vous coupez du papier ordinaire pour obtenir un format plus petit, par exemple 10 x 15 cm (4 x 6 pouces) ou 13 x 18 cm (5 x 7 pouces) pour effectuer un essai d'impression, vous risquez de provoquer un bourrage papier.

### ►►► Remarque

- Nous recommandons l'utilisation de papier photo Canon pour l'impression de photos.  
Pour plus d'informations sur le papier Canon d'origine, reportez-vous à la section [Types de support pris en charge](#).
- Vous pouvez utiliser du papier pour copies classique ou du papier Canon Red Label Superior WOP111/ Canon Océ Office Colour Paper SAT213.  
Pour le format et le grammage à utiliser avec l'imprimante, reportez-vous à la section [Types de support pris en charge](#).

#### 1. Préparez le papier.

Alignez les bords du papier. Si le papier est gondolé, aplanissez-le.



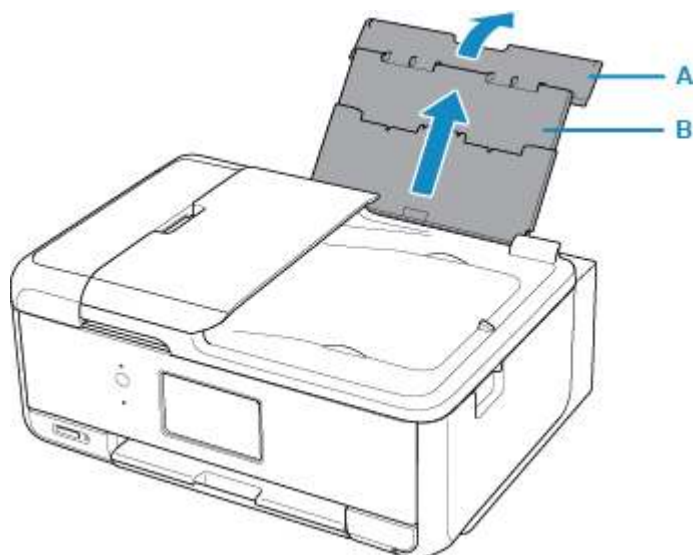
### ►►► Remarque

- Alignez avec précision les bords du papier avant de le charger. Si vous chargez du papier sans en aligner les bords, vous risquez de provoquer un bourrage.
- Si le papier est gondolé, prenez les côtés gondolés et recourbez-les soigneusement dans le sens opposé de manière à aplanir totalement le papier.

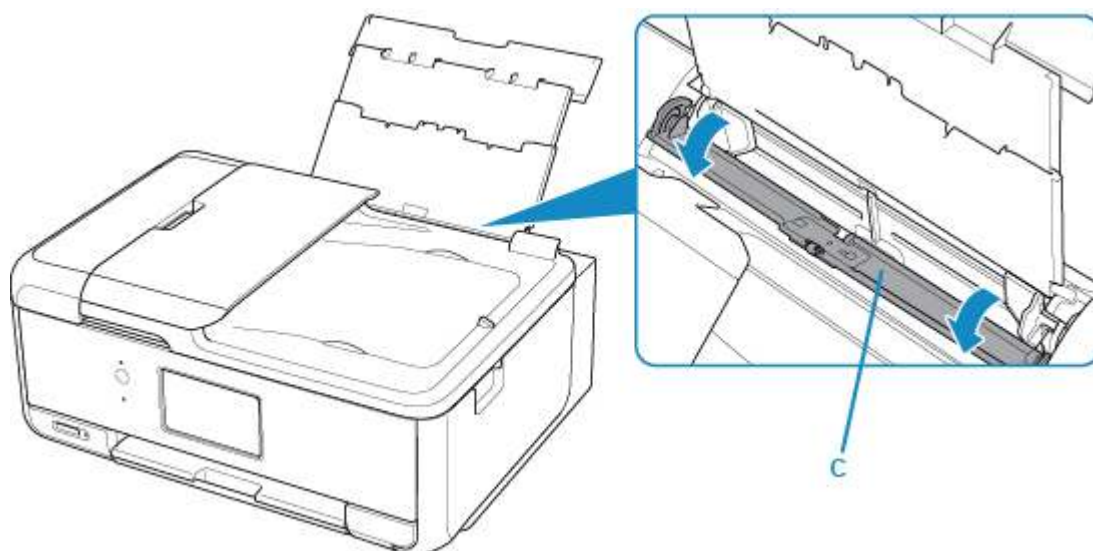
Pour plus d'informations sur l'aplatissement du papier gondolé, reportez-vous à **Contrôle 3** dans [Le papier est taché / La surface imprimée est rayée](#).

#### 2. Chargez le papier.

1. Ouvrez le couvercle du réceptacle arrière (A), puis tirez le support papier (B) vers le haut.



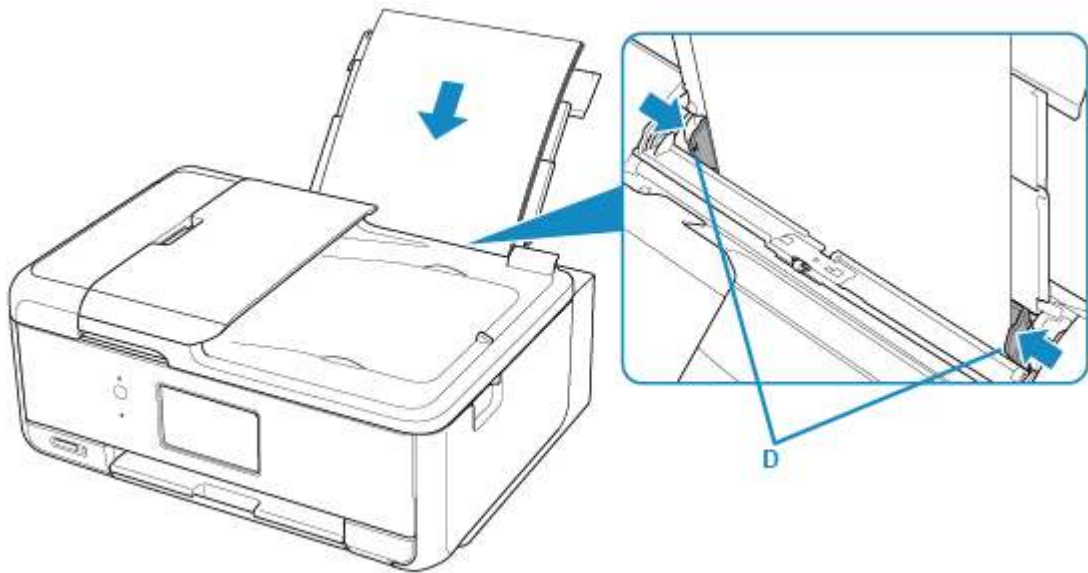
2. Ouvrez le couvercle de la fente d'alimentation (C).



3. Faites glisser les guides papier pour les ouvrir et chargez le papier au centre du réceptacle arrière AVEC LA FACE À IMPRIMER VERS LE HAUT.

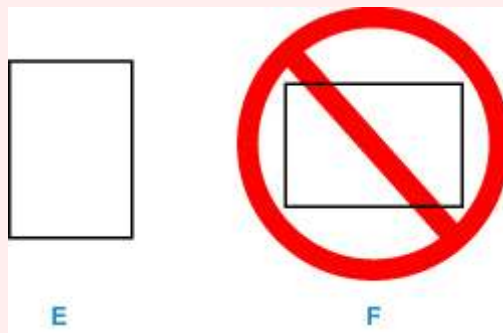
4. Faites glisser les guides papier (D) pour les aligner sur les deux côtés de la pile de papier.

Ne faites pas glisser les guides papier avec trop de force contre le papier. Cela pourrait provoquer des problèmes d'alimentation du papier.



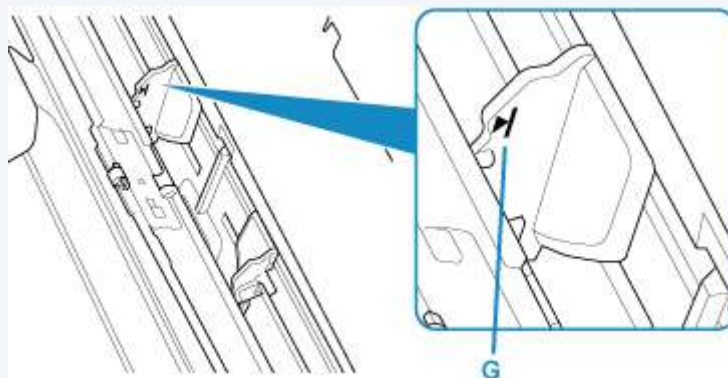
### »» Important

- Disposez toujours le papier en orientation portrait (E). Le chargement du papier en orientation paysage (F) peut entraîner des bourrages.



### »» Remarque

- Vérifiez que la pile de papier chargée ne dépasse pas le repère de la limite de chargement (G).

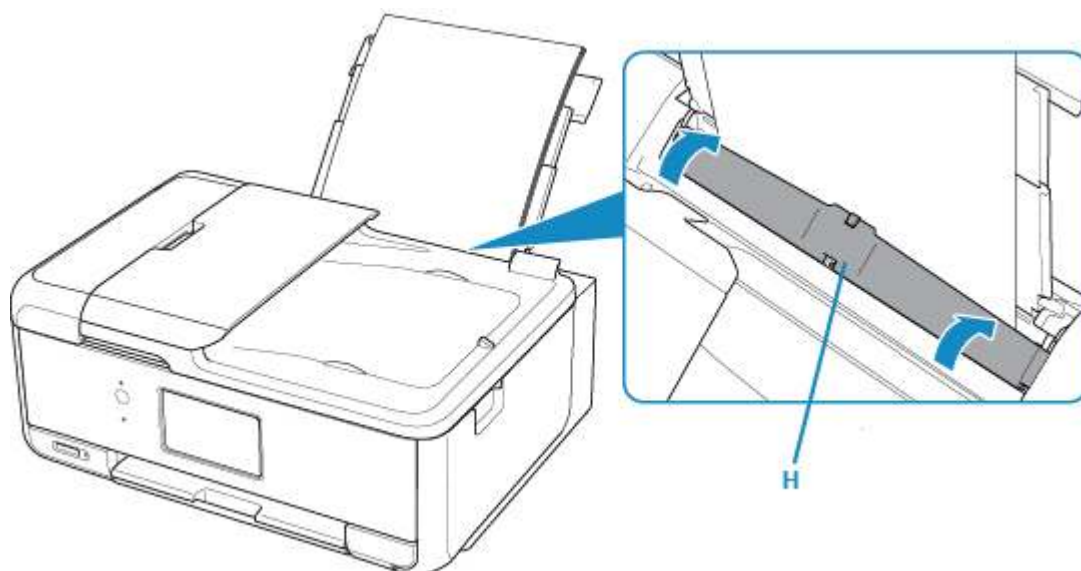


5. Fermez le couvercle de la fente d'alimentation (H) avec précaution.

### »» Important

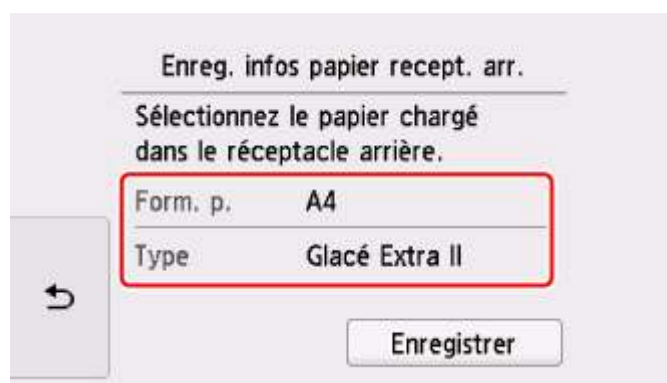
- Si le couvercle de la fente d'alimentation est ouvert, l'imprimante n'est pas alimentée en papier. Fermez bien le couvercle de la fente d'alimentation.





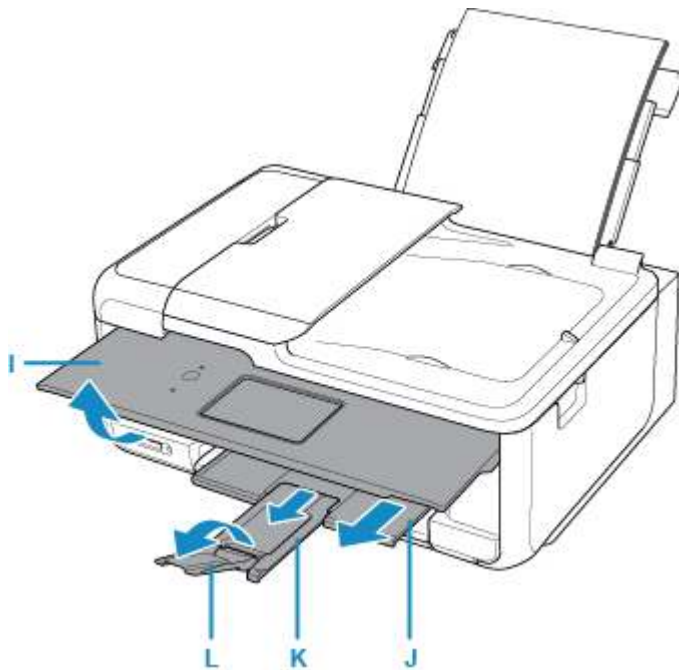
Une fois que vous avez fermé le couvercle de la fente d'alimentation, l'écran d'enregistrement des informations sur le papier pour le réceptacle arrière s'affiche sur l'écran tactile.

6. Sélectionnez la taille et le type du papier chargé dans le réceptacle arrière dans **Form. p.** et **Type**, puis sélectionnez **Enregistrer**.



7. Ouvrez le panneau de contrôle (I), puis retirez le bac de sortie papier (J) et le support de sortie papier (K), puis ouvrez l'extension du bac de sortie papier (L).

Assurez-vous d'ouvrir le panneau de contrôle avant l'impression. Si le panneau de contrôle est fermé, l'imprimante ne lance pas l'impression.



### »» Remarque

- Lorsque vous imprimez, sélectionnez la taille et le type de papier chargé dans l'écran des paramètres d'impression du panneau de contrôle ou de l'ordinateur.
  - Il existe différents types de papier : papier à surface spéciale pour l'impression de photos en qualité optimale et papier convenant pour l'impression de documents. Chaque type de support propose des paramètres prédéfinis (utilisation et projection de l'encre, distance des buses, etc.) de façon que vous puissiez imprimer sur chaque type de support avec une qualité d'image optimale. Des paramètres de papier incorrects peuvent réduire la qualité des couleurs ou provoquer des rayures sur la surface imprimée. Si vous remarquez des bavures ou des couleurs irrégulières, affinez le paramètre de qualité d'impression et recommencez l'impression.
  - Pour éviter toute impression incorrecte, cette imprimante dispose d'une fonction permettant de détecter si les informations définies pour le papier chargé dans le réceptacle arrière correspondent aux paramètres du papier. Avant d'imprimer, effectuez les réglages du papier conformément aux informations concernant le papier chargé. Lorsque cette fonction est activée, un message d'erreur s'affiche si ces paramètres ne correspondent pas pour éviter toute impression incorrecte. Lorsque ce message d'erreur s'affiche, vérifiez et corrigez les paramètres du papier.

## Chargement du papier dans la cassette

Vous pouvez charger du papier ordinaire de format A4, B5, A5 ou Lettre dans la cassette.

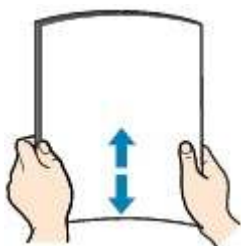
### »» Remarque

- Dans la cassette, veillez à charger uniquement du papier ordinaire.
- Vous pouvez utiliser du papier pour copies classique ou du papier Canon Red Label Superior WOP111/ Canon Océ Office Colour Paper SAT213.

Pour le format et le grammage à utiliser avec l'imprimante, reportez-vous à la section [Types de support pris en charge](#).

#### 1. Préparez le papier.

Alignez les bords du papier. Si le papier est gondolé, aplanissez-le.

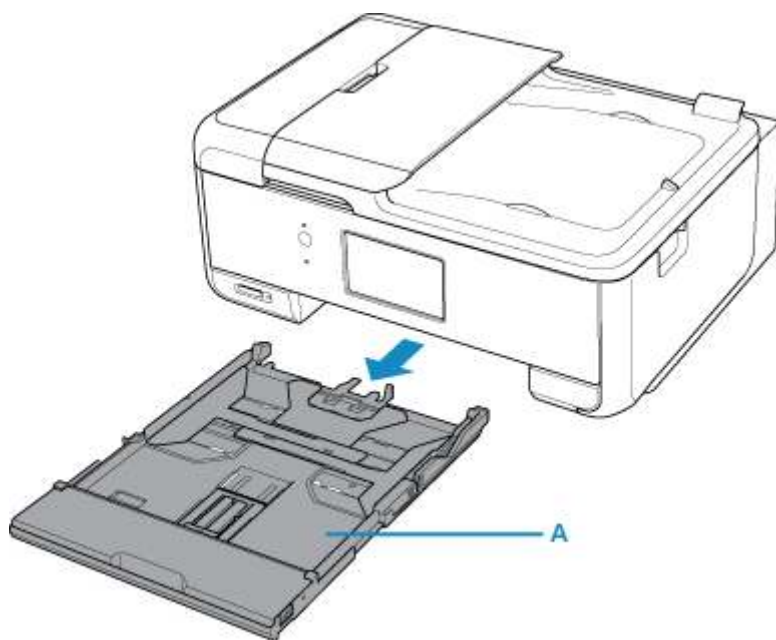


### »» Remarque

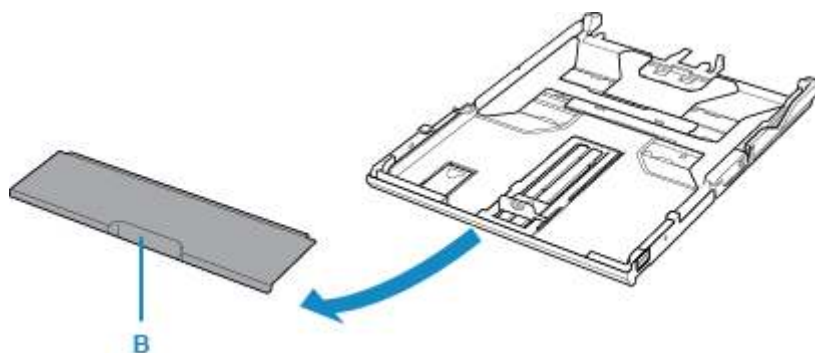
- Alignez avec précision les bords du papier avant de le charger. Si vous chargez du papier sans en aligner les bords, vous risquez de provoquer un bourrage.
- Si le papier est gondolé, prenez les côtés gondolés et recourbez-les soigneusement dans le sens opposé de manière à aplanir totalement le papier.

Pour plus d'informations sur l'aplatissement du papier gondolé, reportez-vous à **Contrôle 3** dans [Le papier est taché / La surface imprimée est rayée](#).

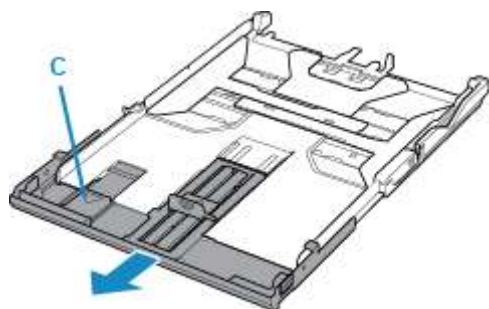
#### 2. Retirez la cassette (A) de l'imprimante.



3. Retirez le couvercle de la cassette (B).



4. Pour charger du papier au format A4 dans la cassette, appuyez sur le verrouillage (C) de la cassette, puis déployez la cassette.

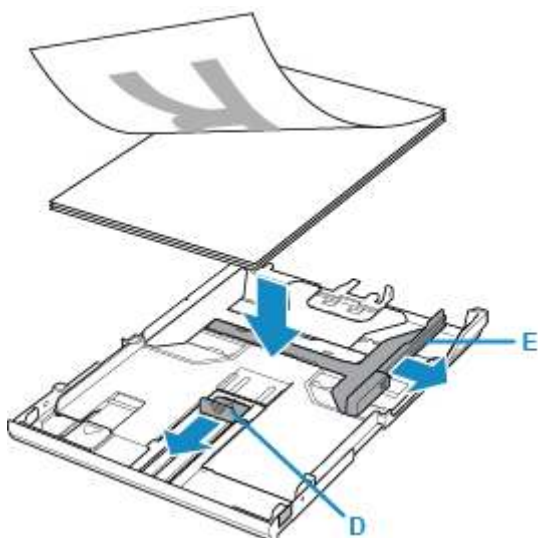


### »» Important

- Ne déployez pas la cassette lorsque vous chargez du papier de format autre que A4 dans la cassette.

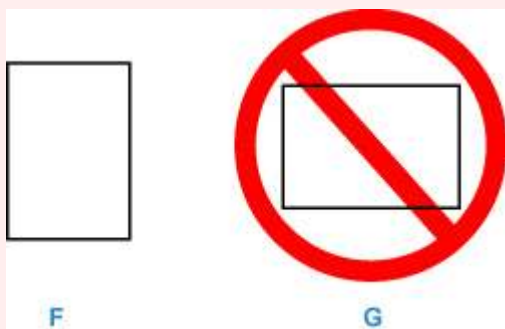
5. Faites glisser le guide papier (D) vers l'avant et (E) vers la droite pour ouvrir les guides.

6. Chargez la pile de papier AVEC LA FACE À IMPRIMER ORIENTÉE VERS LE BAS et placez-la au centre de la cassette.



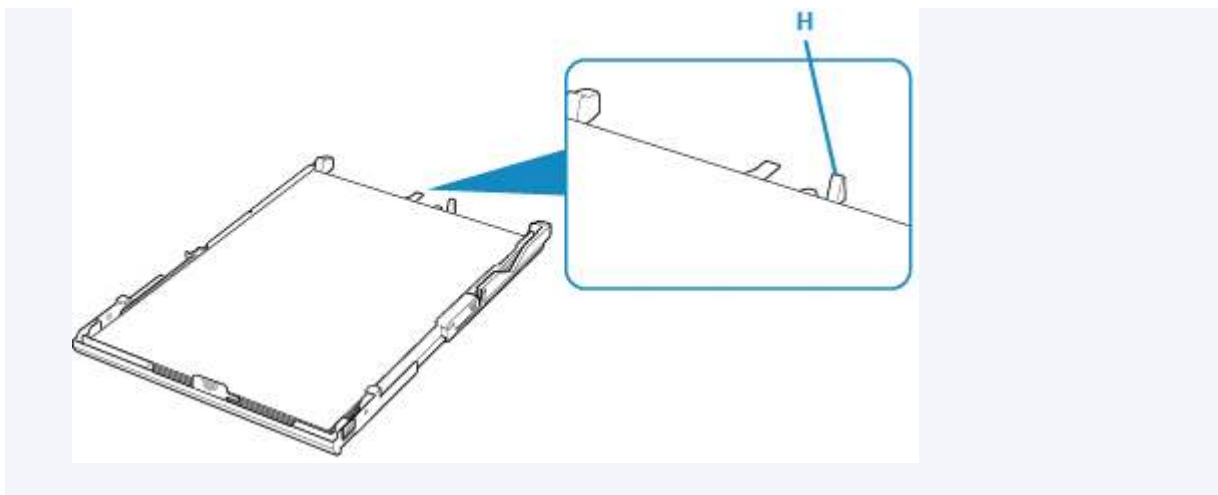
### »» Important

- Disposez toujours le papier en orientation portrait (F). Le chargement du papier en orientation paysage (G) peut entraîner des brouillages.



### »» Remarque

- Alignez la pile de papier avec le bord de la cassette comme illustré dans la figure ci-après.  
Si la pile de papier est en contact avec l'embout (H), l'alimentation papier risque de ne pas s'effectuer correctement.

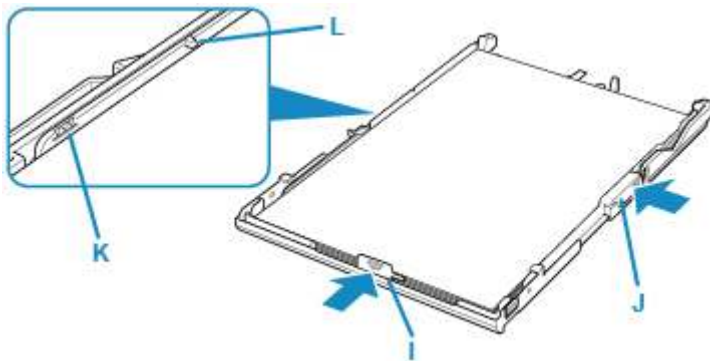


7. Alignez le guide papier (I) à l'avant avec la pile de papier.

Alignez le guide papier (I) jusqu'à ce qu'il s'enclenche.

8. Faites glisser le guide papier (J) vers la droite pour l'aligner avec la pile de papier.

Ne faites pas glisser le guide papier avec trop de force contre le papier. Cela pourrait provoquer des problèmes d'alimentation du papier.



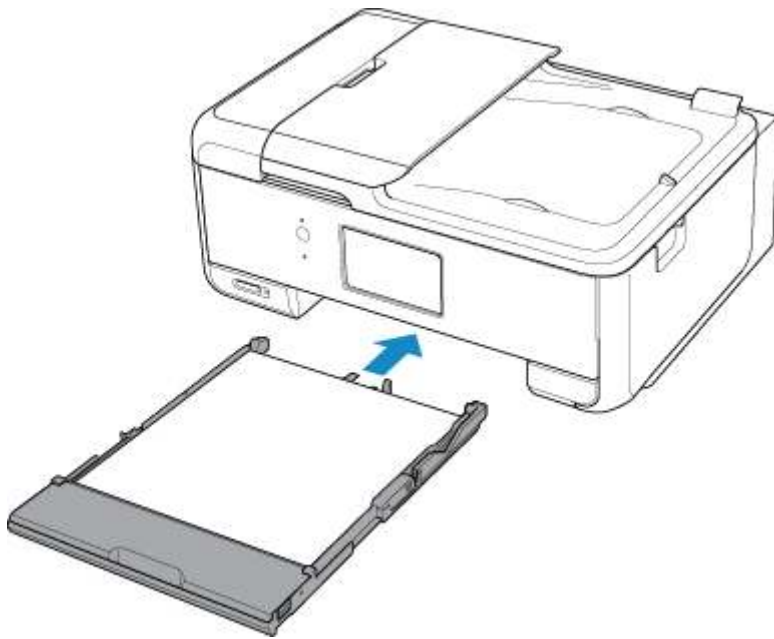
### »» Remarque

- Vérifiez que la pile de papier chargée ne dépasse pas le repère de la limite de chargement (K).
- Maintenez la hauteur de la pile de papier sous les ergots (L) des guides papier.

9. Montez le couvercle de la cassette, puis insérez la cassette dans l'imprimante.

Poussez la cassette dans l'imprimante jusqu'à ce qu'elle se bloque.

Une fois que vous avez inséré la cassette dans l'imprimante, l'écran d'enregistrement des informations sur le papier pour la cassette s'affiche sur l'écran tactile.

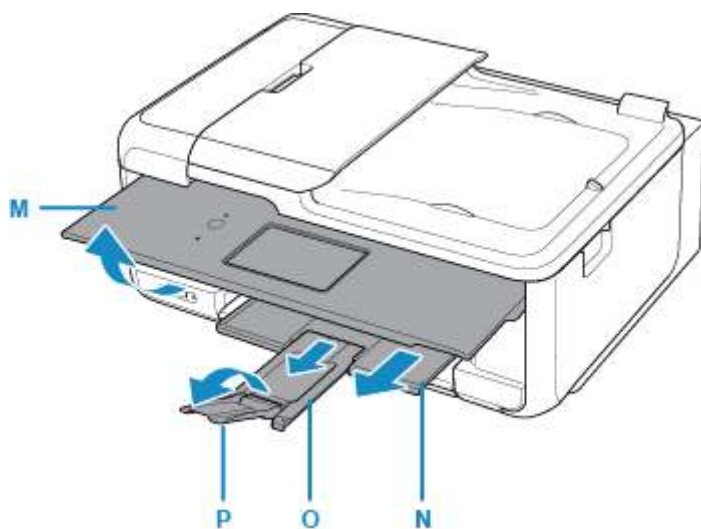


10. Sélectionnez la taille et le type du papier chargé dans la cassette dans **Form. p.**, puis sélectionnez **Enregistrer**.

A screenshot of the printer's control panel. The screen displays the text 'Enregistrer infos papier cassette' at the top. Below it, the instruction 'Sélectionnez le papier chargé dans la cassette.' is shown. A red box highlights the 'Form. p.' field, which is set to 'A4'. Below this, the 'Type' field is set to 'Papier ordinaire'. A back arrow button is on the left, and an 'Enregistrer' button is at the bottom right.

11. Ouvrez le panneau de contrôle (M), puis retirez le bac de sortie papier (N) et le support de sortie papier (O), puis ouvrez l'extension du bac de sortie papier (P).

Assurez-vous d'ouvrir le panneau de contrôle avant l'impression. Si le panneau de contrôle est fermé, l'imprimante ne lance pas l'impression.



### »» Remarque

- Lorsque vous imprimez, sélectionnez la taille et le type de papier chargé dans l'écran des paramètres d'impression du panneau de contrôle ou de l'ordinateur.
  - Pour éviter toute impression incorrecte, cette imprimante dispose d'une fonction permettant de détecter si les informations définies pour le papier chargé dans la cassette correspondent aux paramètres du papier. Avant d'imprimer, effectuez les réglages du papier conformément aux informations concernant le papier chargé. Lorsque cette fonction est activée, un message d'erreur s'affiche si ces paramètres ne correspondent pas pour éviter toute impression incorrecte. Lorsque ce message d'erreur s'affiche, vérifiez et corrigez les paramètres du papier.



## Chargement des enveloppes

Vous pouvez charger des enveloppes de format DL et Com 10 sur le réceptacle arrière.

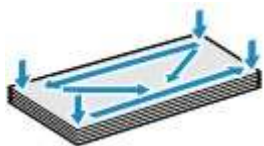
L'adresse subit une rotation automatique et s'imprime dans le sens de l'enveloppe, les paramètres du pilote d'imprimante étant correctement définis.

### »» Important

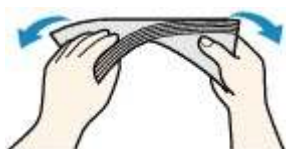
- L'impression des enveloppes à partir du panneau de contrôle ou d'un périphérique compatible PictBridge (Réseau sans fil) n'est pas prise en charge.
- N'utilisez pas les enveloppes suivantes : elles risqueraient de provoquer des bourrages papier de l'imprimante ou un dysfonctionnement de l'imprimante.
  - Enveloppes à surface embossée ou traitée
  - Enveloppes à double rabat
  - Enveloppes dont les rabats gommés sont déjà humides et prêts à être collés

#### 1. Préparez les enveloppes.

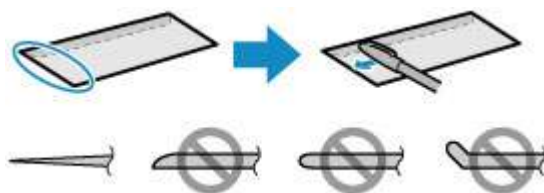
- Appuyez sur les quatre coins et sur les bords des enveloppes pour les aplanir.



- Si les enveloppes sont gondolées, prenez-les par les coins opposés et recourbez-les doucement dans le sens opposé.



- Si le rabat de l'enveloppe est gondolé, aplanissez-le.
- Utilisez un stylo pour aplanir le premier bord dans le sens d'insertion et accentuer le pli.



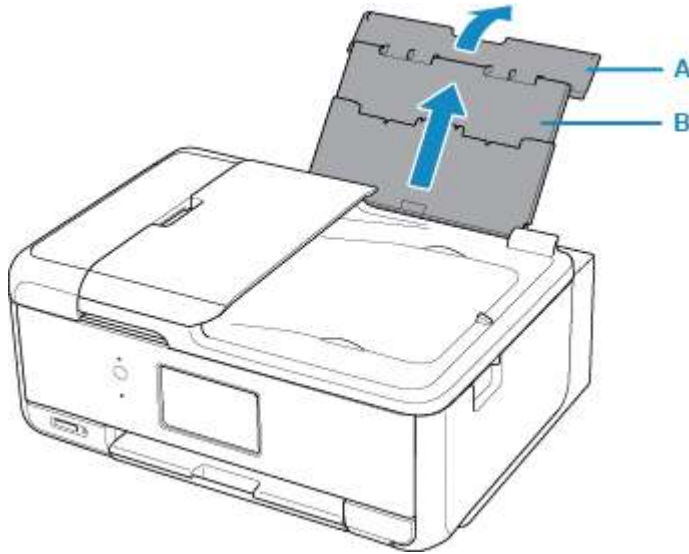
Les illustrations ci-dessus présentent une vue latérale du premier bord de l'enveloppe.

### »» Important

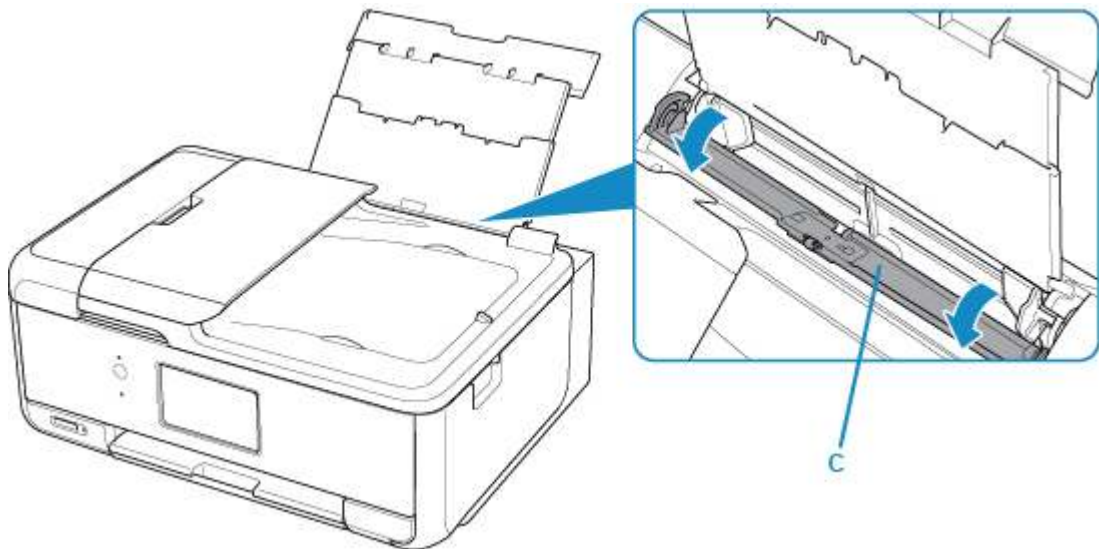
- Les enveloppes peuvent provoquer des bourrages papier dans l'imprimante si elles ne sont pas planes ou si les bords ne sont pas alignés. Assurez-vous que la courbure ou le gonflement ne dépasse pas 3 mm (0,12 pouces).

#### 2. Chargez les enveloppes.

1. Ouvrez le couvercle du réceptacle arrière (A), puis tirez le support papier (B) vers le haut.



2. Ouvrez le couvercle de la fente d'alimentation (C).



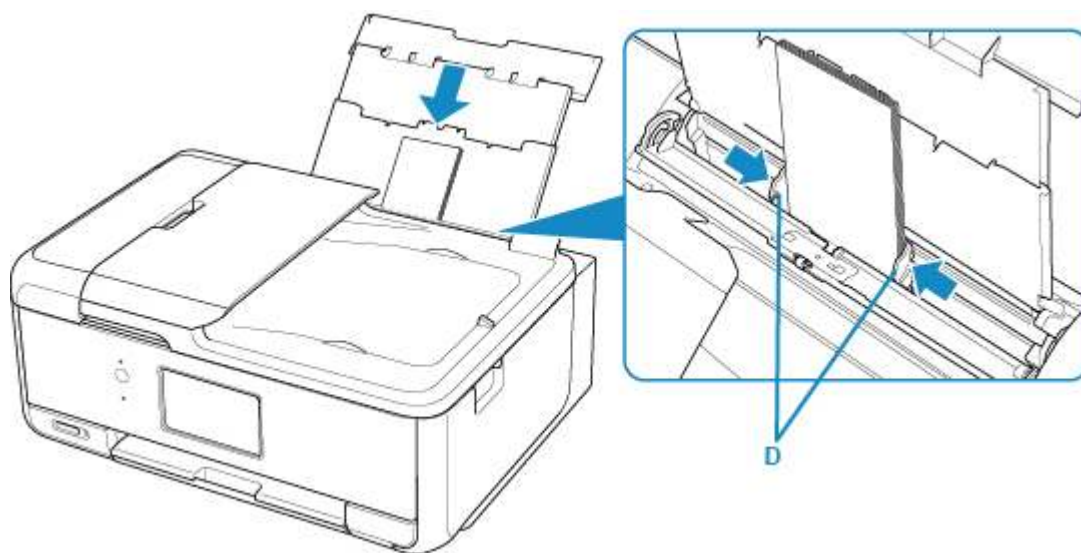
3. Faites glisser les guides papier (D) pour les ouvrir et chargez les enveloppes au centre du réceptacle arrière AVEC LE CÔTÉ À IMPRIMER ORIENTÉ VERS LE HAUT.

Pliez le rabat de l'enveloppe et chargez l'enveloppe en orientation portrait, le côté de l'adresse vers le haut.

Vous pouvez charger jusqu'à 10 enveloppes à la fois.

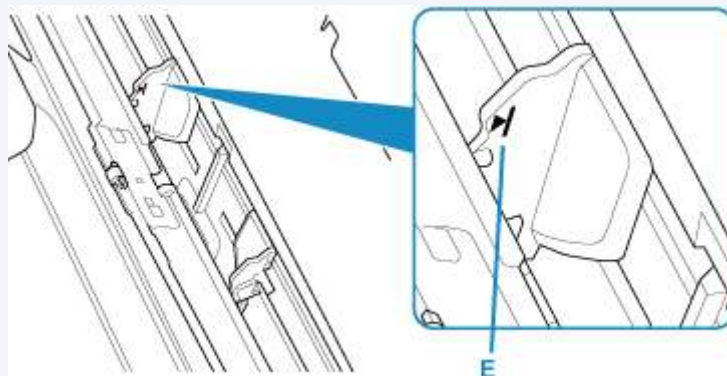
4. Faites glisser les guides papier (D) pour les aligner sur les deux côtés des enveloppes.

Ne faites pas glisser les guides papier avec trop de force contre les enveloppes. Cela pourrait provoquer des problèmes d'alimentation des enveloppes.



### »» Remarque

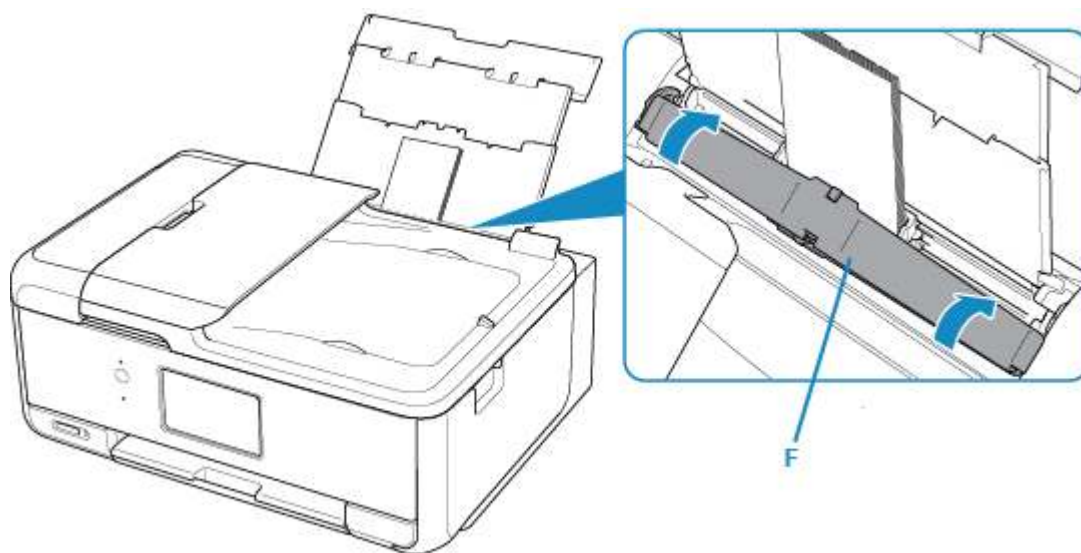
- Ne chargez pas d'enveloppes au-delà du repère de la limite de chargement (E).



5. Fermez le couvercle de la fente d'alimentation (F) avec précaution.

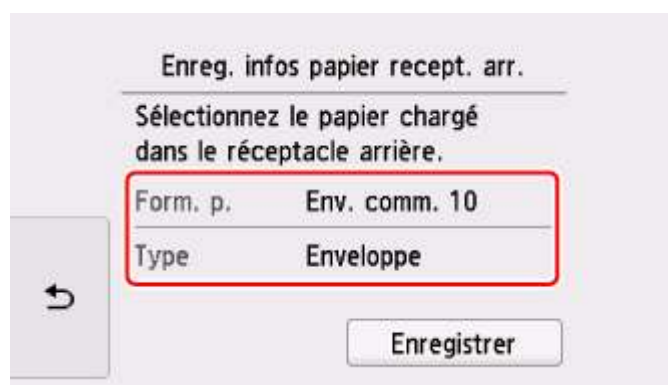
### »» Important

- Si le couvercle de la fente d'alimentation est ouvert, l'imprimante n'est pas alimentée en papier. Fermez bien le couvercle de la fente d'alimentation.



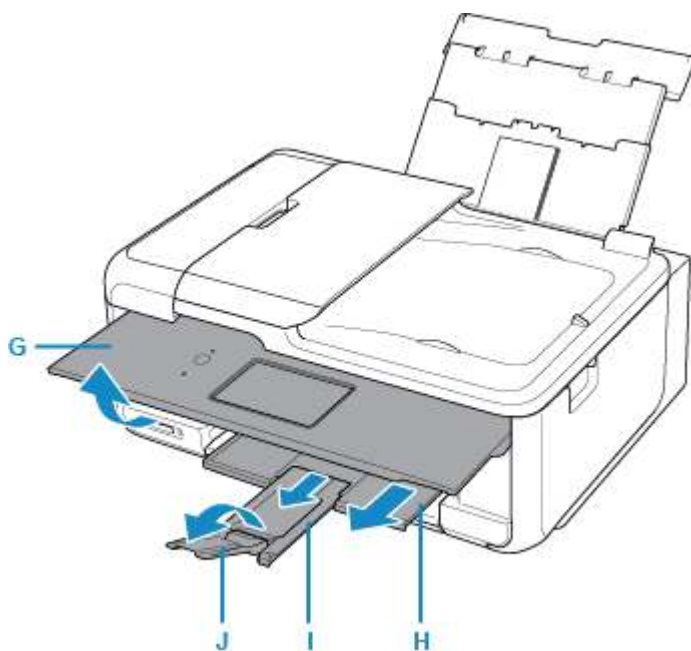
Une fois que vous avez fermé le couvercle de la fente d'alimentation, l'écran d'enregistrement des informations sur le papier pour le réceptacle arrière s'affiche sur l'écran tactile.

6. Sélectionnez la taille et le type des enveloppes chargées dans le réceptacle arrière dans **Form. p.** et **Type**, puis sélectionnez **Enregistrer**.



7. Ouvrez le panneau de contrôle (G), retirez le bac de sortie papier (H) et le support de sortie papier (I), puis ouvrez l'extension du bac de sortie papier (J).

Assurez-vous d'ouvrir le panneau de contrôle avant l'impression. Si le panneau de contrôle est fermé, l'imprimante ne lance pas l'impression.



### »»» Remarque

- Après avoir chargé les enveloppes, sélectionnez la taille et le type des enveloppes chargées dans les paramètres d'impression du pilote d'imprimante.
- Pour éviter toute impression incorrecte, cette imprimante dispose d'une fonction permettant de détecter si les informations définies pour le papier chargé dans le réceptacle arrière correspondent aux paramètres du papier. Avant d'imprimer, effectuez les réglages du papier conformément aux informations concernant le papier chargé. Lorsque cette fonction est activée, un message d'erreur s'affiche si ces paramètres ne correspondent pas pour éviter toute impression incorrecte. Lorsque ce message d'erreur s'affiche, vérifiez et corrigez les paramètres du papier.

## **Chargement des originaux**

- **Emplacement de chargement des originaux**
- **Chargement d'originaux sur la vitre d'exposition**
- **Chargement de documents dans le CAD (chargeur automatique de documents)**
- **Chargement selon l'utilisation**
- **Originaux pris en charge**

## Emplacement de chargement des originaux

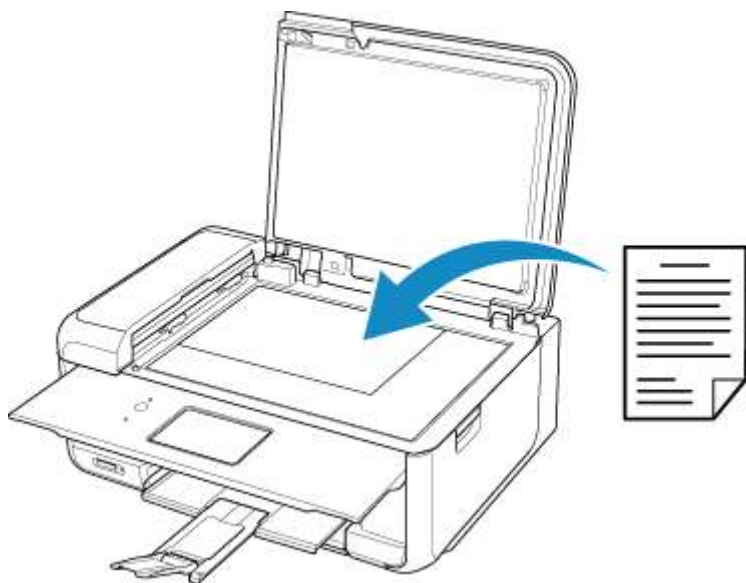
Cette imprimante offre deux positions pour charger des originaux : la vitre d'exposition et le CAD (chargeur automatique de documents).

Sélectionnez la position de chargement de l'original en fonction de son format, de son type ou de son utilisation.

### »» Remarque

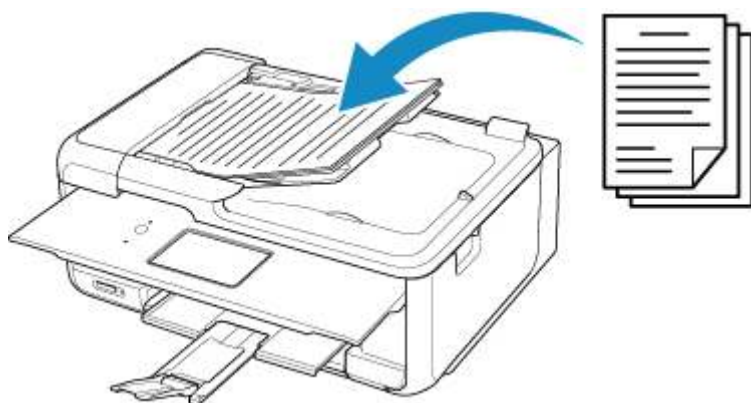
- Pour plus d'informations sur les originaux pris en charge, voir ci-dessous.  
➔ [Originaux pris en charge](#)

## Chargement de documents, de photos ou de livres sur la vitre d'exposition



## Chargement de plusieurs feuilles d'un document de même format et de même épaisseur dans le CAD

Vous pouvez également charger une seule feuille dans le CAD.



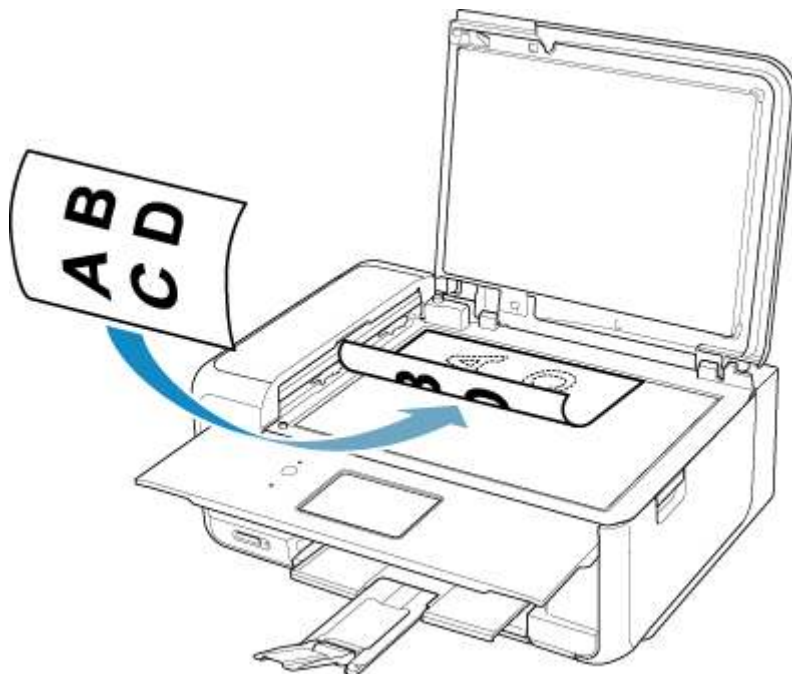
### »» Remarque

- Pour numériser l'original avec une qualité optimale, placez-le sur la vitre d'exposition.

## Chargement d'originaux sur la vitre d'exposition

1. Ouvrez le capot du scanner.
2. Placez l'original AVEC LA FACE À NUMÉRISER VERS LE BAS sur la vitre d'exposition.

➔ [Chargement selon l'utilisation](#)

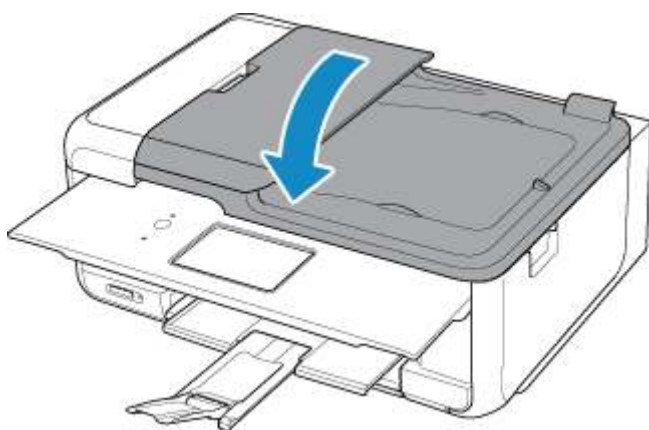


### »» Important

- Lors du chargement d'un original sur la vitre d'exposition, veillez à respecter les consignes suivantes.
    - Ne placez pas d'objets de plus de 2,0 kg (4,4 livre) sur la vitre d'exposition.
    - N'exercez pas de pression supérieure à 2,0 kg (4,4 livre) sur la vitre d'exposition, en appuyant sur l'original, par exemple.
- Le non-respect de ces consignes peut provoquer un dysfonctionnement du scanner ou casser la vitre d'exposition.

3. Fermez délicatement le capot du scanner.





**»» Important**

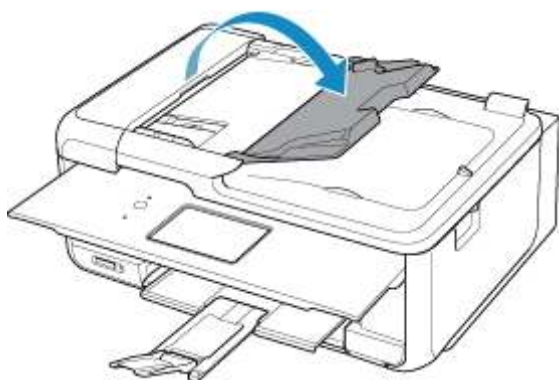
- Une fois l'original placé sur la vitre d'exposition, veillez à fermer le capot du scanner avant de lancer la copie ou la numérisation.

## Chargement de documents dans le CAD (chargeur automatique de documents)

### »» Remarque

- Pour numériser un document avec une qualité de numérisation optimale, placez-le sur la vitre d'exposition.

1. Veillez à ce que tous les originaux aient été retirés de la vitre d'exposition.
2. Ouvrez le plateau destiné aux documents.



3. Chargez le document sur le plateau destiné aux documents jusqu'à ce que vous entendiez un signal sonore.

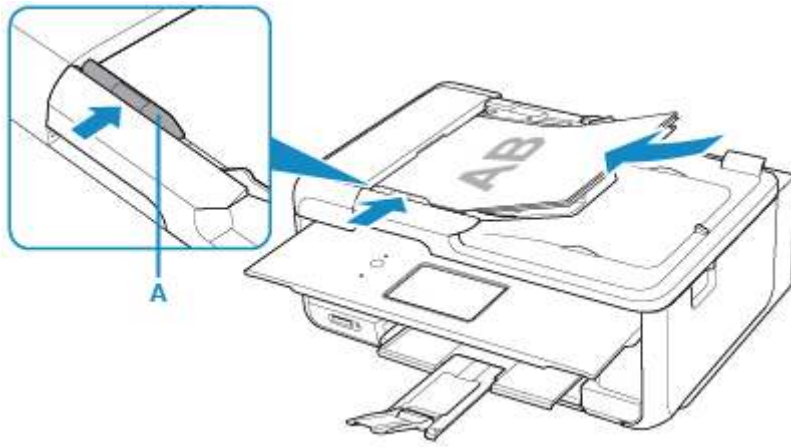
Chargez le document AVEC LA FACE À NUMÉRISER VERS LE HAUT sur le plateau destiné aux documents.

### »» Remarque

- Pour plus d'informations sur les originaux pris en charge, voir ci-dessous.
  - ➔ [Originaux pris en charge](#)
- Si vous réglez l'alarme en mode silencieux dans **Contrôle du son** de **Paramètres utilisateur périph.**, l'alarme ne retentit pas, même si un document est chargé sur le plateau destiné aux documents.
  - ➔ [Contrôle du son](#)

4. Ajustez le guide du document (A) à l'avant de l'imprimante selon la largeur du document.

Ne faites pas glisser le guide du document avec trop de force contre le document. Cela pourrait provoquer des problèmes d'alimentation des documents.



## Chargement selon l'utilisation


Chargez l'original en position correcte sur la vitre d'exposition selon la fonction à utiliser. Si vous ne chargez pas l'original de manière appropriée, il risque de ne pas être numérisé correctement.

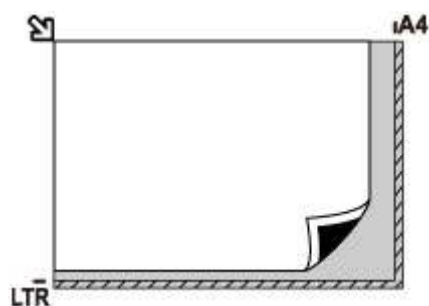
| Originaux  | Fonction   | Chargement   |
|--|--|--|
| Magazines, journaux et documents                                 | <b>Copie ou télécopie</b>  | <p>➔ <a href="#">Chargement de l'original à aligner sur le repère d'alignement</a></p> |
|  | <p><b>Numérisation avec détection automatique du type et de la taille du document original</b></p> <p>Si vous numériser par l'intermédiaire du panneau de contrôle, sélectionnez <b>Numérisation auto.</b> pour <b>Type doc</b> dans <b>Numériser</b>.</p>   |  |
|  | <p><b>Numérisation avec spécification d'un format standard (A4, Lettre, etc.)</b></p> <p>Si vous numériser par l'intermédiaire du panneau de contrôle, sélectionnez <b>Document</b> ou <b>Photo</b> pour <b>Type doc</b> dans <b>Numériser</b> et spécifiez un format standard (A4, Lettre, etc.) pour <b>For. num</b> pour numériser des originaux.</p>   |  |
| Photos, cartes postales, cartes de visite et disques (BD/DVD/CD) | <p><b>Numérisation d'un seul original</b></p> <p>Si vous numériser par l'intermédiaire du panneau de contrôle, suivez la procédure ci-dessous.</p> <ul style="list-style-type: none"> <li>• Sélectionnez <b>Numérisation auto.</b> pour <b>Type doc</b> dans <b>Numériser</b>.</li> <li>• Sélectionnez <b>Photo</b> pour <b>Type doc</b> dans <b>Numériser</b> et spécifiez <b>Numérisation auto.</b> pour <b>For. num</b> pour numériser des originaux.</li> </ul>          | <p>➔ <a href="#">Chargement au centre de la vitre d'exposition</a></p>                 |
|  | <p><b>Numérisation de plusieurs originaux</b></p> <p>Si vous numériser par l'intermédiaire du panneau de contrôle, suivez la procédure ci-dessous.</p> <ul style="list-style-type: none"> <li>• Sélectionnez <b>Numérisation auto.</b> pour <b>Type doc</b> dans <b>Numériser</b>.</li> <li>• Sélectionnez <b>Photo</b> pour <b>Type doc</b> dans <b>Numériser</b> et spécifiez <b>Multinumer. auto.</b> pour <b>For. num</b> pour numériser plusieurs originaux.</li> </ul> | <p>➔ <a href="#">Chargement de plusieurs originaux</a></p>                             |

## »» Remarque

- Pour savoir comment numériser à partir de l'ordinateur et comment charger les originaux, voir ci-dessous.
  - Pour Windows :
    - ➔ [Numérisation à partir d'un ordinateur \(Windows\)](#)
  - Pour Mac OS :
    - ➔ Numérisation à partir d'un ordinateur (AirPrint)

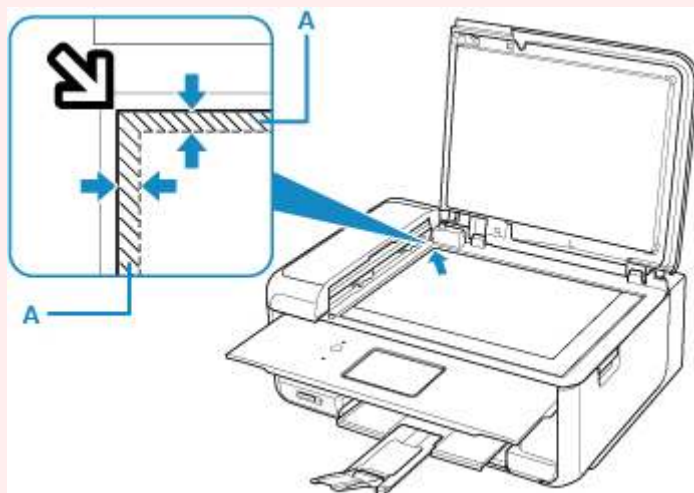
## Chargement de l'original à aligner sur le repère d'alignement

Placez l'original FACE À NUMÉRISER VERS LE BAS sur la vitre d'exposition et alignez-le sur le repère d'alignement . Les parties du document placées sur la zone à rayures diagonales ne peuvent pas être numérisées.



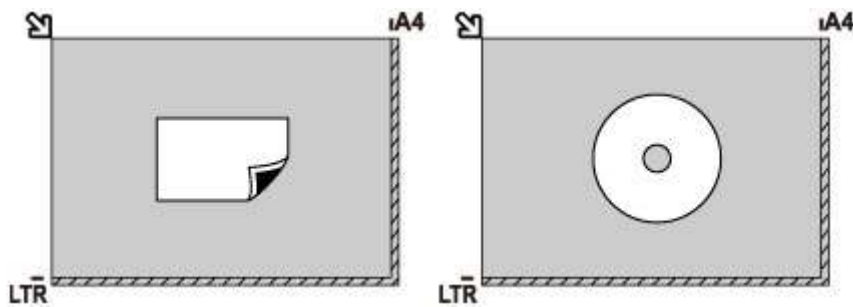
## »» Important

- L'imprimante ne peut pas numériser la zone à rayures (A) (1 mm (0,04 pouces) des bordures de la vitre d'exposition).



## Chargement d'un seul original au centre de la vitre d'exposition

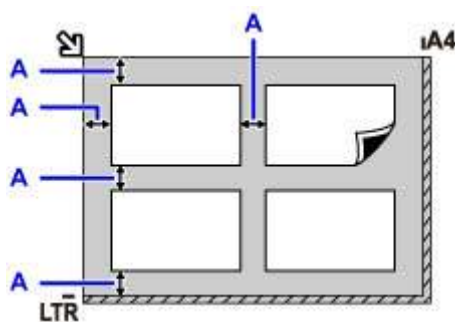
Placez l'original AVEC LA FACE À NUMÉRISER VERS LE BAS en laissant un espace d'au moins 1 cm (0,40 pouce) entre les bords (la zone à rayures diagonales) de la vitre d'exposition. Les parties du document placées sur la zone à rayures diagonales ne peuvent pas être numérisées.



## Chargement de plusieurs originaux sur la vitre d'exposition

Chargez l'original AVEC LA FACE À NUMÉRISER VERS LE BAS. Laissez un espace d'au moins 1 cm (0,40 pouce) entre les bords (la zone à rayures diagonales) de la vitre d'exposition et les originaux, ainsi qu'entre les originaux. Les parties du document placées sur la zone à rayures diagonales ne peuvent pas être numérisées.

Vous pouvez positionner jusqu'à 12 éléments.



A: Plus de 1 cm (0,40 pouce)

### Remarque

- La fonction Correction de l'inclinaison permet de compenser automatiquement les originaux inclinés de 10 degrés maximum. Les photos inclinées avec un bord long de 180 mm (7,1 pouce) ou plus ne peuvent pas être corrigées.
- Les photos qui ne sont pas rectangulaires ou qui présentent un contour irrégulier (photos découpées, par exemple) risquent de ne pas être numérisées correctement.

## Originaux pris en charge

### vitre d'exposition

| Élément                    | Détails   |
|----------------------------|---|
| Types d'originaux          | - Document texte, magazine ou journal<br>- Photo imprimée, carte postale, carte de visite ou disque (BD/DVD/CD, etc.)<br>- Documents que vous ne pouvez pas charger dans le CAD |
| Format (largeur x hauteur) | Max. 216 x 297 mm (8,5 x 11,7 pouces)   |
| Quantité                   | Une ou plusieurs feuilles*  |
| Épaisseur                  | Max. 10 mm (0,4 pouces)   |

\* Deux originaux ou davantage peuvent être chargés sur la vitre d'exposition selon la fonction sélectionnée.

➔ [Chargement selon l'utilisation](#)

### Dans le CAD (chargeur automatique de documents)

| Élément         | Détails   |
|-----------------|---|
| Type d'original | Documents contenant plusieurs pages de papier ordinaire de même format, de même épaisseur et de même grammage   |
| Format          | A4, Lettre, Légal<br>Copie recto verso ou copie 2 sur 1/4 sur 1 : A4/Lettre uniquement  |
| Quantité        | - A4/Lettre : max. 20 feuilles (papier de 75 g /m <sup>2</sup> (20 livre)), jusqu'à 2 mm (0,08 pouce) de hauteur<br>- Légal : max. 5 feuilles (papier de 75 g /m <sup>2</sup> (20 livre)), jusqu'à 0,5 mm (0,02 pouce) de hauteur |
| Épaisseur       | Entre 0,07 et 0,13 mm (0,003 et 0,005 pouces)   |
| Poids           | Entre 60 et 95 g /m <sup>2</sup> (16 et 25,3 livre)   |

### ➤➤ Remarque

- Assurez-vous que les éventuels liquides, tels que de la colle, de l'encre ou du liquide correcteur, présents sur les documents sont secs avant de charger les documents.

Ne chargez pas de documents collés dans le CAD, même si la colle est sèche. Cela risquerait de provoquer un bourrage papier.

- Retirez les trombones, agrafes ou autres attaches avant de charger les documents.
- Chargez les documents au format Legal dans le CAD.
- Ne chargez pas ces types de document dans le CAD pour éviter les bourrages papier.
  - Documents froissés
  - Documents gondolés
  - Documents déchirés

- Documents perforés
- Documents collés
- Documents avec notes adhésives
- Documents sur papier carbone
- Documents sur papier traité
- Documents sur papier pelure ou autre type de papier de soie
- Photos ou documents épais



## **Insertion de la carte mémoire**

- **Avant d'insérer la carte mémoire**
- **Insertion de la carte mémoire**
- **Retrait de la carte mémoire**

## Avant d'insérer la carte mémoire

Les types de carte mémoire et de données d'image suivants sont compatibles avec l'imprimante.

### »» Important

- Si vous avez pris et enregistré des photos sur un type de carte mémoire dont l'utilisation sur votre périphérique compatible (Réseau sans fil) PictBridge, les données d'image risquent d'être illisibles sur l'imprimante ou endommagées. Pour plus d'informations sur les cartes mémoire dont l'utilisation sur votre périphérique compatible (Réseau sans fil) PictBridge est garantie, reportez-vous au manuel d'instructions fourni avec votre périphérique compatible (Réseau sans fil) PictBridge.
- Formatez la carte mémoire à l'aide d'un appareil photo numérique conforme à la norme DFC (Design rule for Camera File system) (compatible Exif 2.2/2.21/2.3) et aux fichiers TIFF (compatible Exif 2.2/2.21/2.3). La carte mémoire ne sera peut-être pas compatible avec l'imprimante si elle est formatée sur un ordinateur.

### Cartes mémoire ne nécessitant pas d'adaptateur de carte

- Carte mémoire SD (Secure Digital), carte mémoire SDHC, carte mémoire SDXC



### Cartes mémoire nécessitant un adaptateur de carte

Veillez à fixer les adaptateurs de carte spéciaux aux cartes mémoire suivantes avant d'insérer celles-ci dans l'emplacement de carte.

- Carte miniSD, carte miniSDHC

Utilisez le « SD Card Adapter » spécial.



- carte microSD, carte microSDHC, carte microSDXC

Utilisez le « SD Card Adapter » spécial.



### »» Important

- Si l'une des cartes mémoire suivantes est insérée sans l'adaptateur, vous ne pourrez peut-être pas la retirer.
  - ➔ Impossible de retirer une carte mémoire

### Données d'image imprimables

- Cette imprimante accepte des images prises avec un appareil photo conforme à la norme DFC (Design rule for Camera File system) (conforme Exif 2.2/2.21/2.3) et aux fichiers TIFF (conforme Exif

2.2/2.21/2.3). Les autres types d'image ou de vidéo, comme les images RAW, ne peuvent pas être imprimés.

- L'imprimante accepte les images numérisées et enregistrées avec l'imprimante lorsque **Type doc** est défini sur **Photo** et **Format** sur **JPEG** (extension de fichier « .jpg »).

### »» Remarque

- Ce périphérique incorpore la technologie exFAT sous licence de Microsoft.

## Insertion de la carte mémoire

### ►► Important

- Lorsqu'une carte mémoire est insérée dans l'emplacement de carte, le voyant **Accès (Access)** est allumé. Lorsque le voyant **Accès (Access)** clignote, l'imprimante est en train d'accéder à la carte mémoire. Dans ce cas, ne touchez pas la zone autour de l'emplacement de carte.

### ►► Remarque

- Lorsque vous utilisez un ordinateur pour modifier ou améliorer des photos sauvegardées sur une carte mémoire, assurez-vous de les imprimer à partir de l'ordinateur. Si vous utilisez le panneau de contrôle, les photos risquent de ne pas être imprimées correctement.

#### 1. Préparez votre carte mémoire.

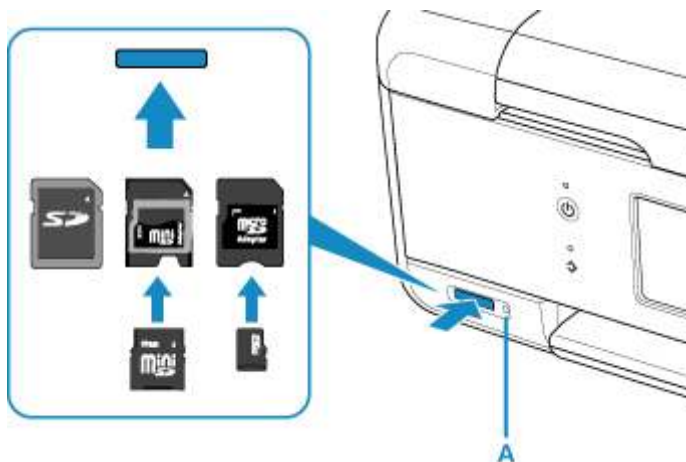
Fixez un adaptateur de carte spécial si votre carte mémoire l'exige.

➔ [Avant d'insérer la carte mémoire](#)

#### 2. Insérez la carte mémoire dans l'emplacement de carte.

Insérez la carte mémoire directement AVEC LA FACE À IMPRIMER VERS LE HAUT dans l'emplacement de carte.

Lorsque la carte mémoire est insérée correctement, le voyant **Accès (Access)** (A) s'allume.



\* Veillez à fixer l'adaptateur de carte aux types suivants de carte mémoire avant d'insérer celle-ci dans l'emplacement de carte.

- Carte miniSD, carte miniSDHC
- carte microSD, carte microSDHC, carte microSDXC

### ►► Important

- Une partie de la carte mémoire dépasse légèrement de l'emplacement de carte. Ne forcez pas pour l'insérer davantage. Vous risquez d'endommager l'imprimante ou la carte mémoire.
- Vérifiez que la carte mémoire est correctement orientée avant de l'insérer dans l'emplacement de carte. Si vous introduisez la carte de force dans l'emplacement de carte alors qu'elle est mal orientée, vous risquez d'endommager la carte mémoire ou l'imprimante.

## Retrait de la carte mémoire

1. Assurez-vous que le voyant **Accès (Access)** est allumé et retirez la carte mémoire.

Tenez la carte mémoire par la partie qui dépasse et retirez-la directement de l'imprimante.

### Important

- Ne retirez pas la carte mémoire si le voyant **Accès (Access)** clignote. Le voyant **Accès (Access)** clignote quand l'imprimante lit ou écrit des données depuis/vers la carte mémoire. Si vous enlevez la carte mémoire ou que vous éteignez la machine alors que le voyant **Accès (Access)** clignote, les données enregistrées sur la carte risquent d'être endommagées.

## Remplacement des cartouches d'encre

- [Remplacement des cartouches d'encre](#)
- [Vérification du niveau d'encre sur l'écran tactile](#)
- [Astuces pour l'encre](#)

## Remplacement des cartouches d'encre

Lorsque des avertissements ou des erreurs de niveau d'encre restant se produisent, un message s'affiche sur l'écran tactile pour vous en informer. Dans cet état, l'imprimante ne peut pas imprimer ou numériser. Suivez la procédure adéquate décrite dans le message.

➔ [En cas d'erreur](#)

### »» Remarque

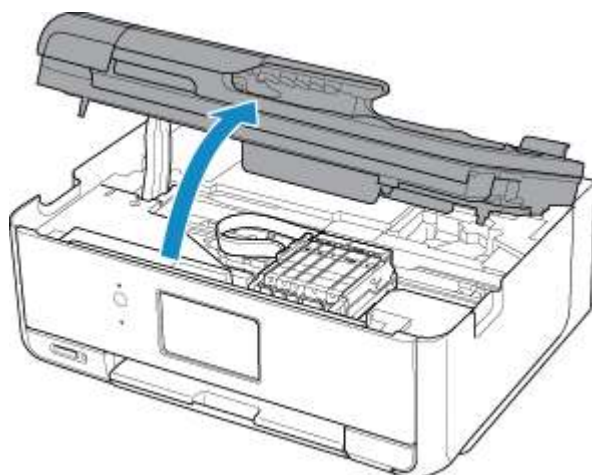
- Si les résultats d'impression deviennent pâles ou si des traces blanches apparaissent alors que les niveaux d'encre sont suffisants, reportez-vous à la section [Procédure d'entretien](#).
- Pour les précautions concernant la manipulation des cartouches d'encre, reportez-vous à la section [Remarques sur les cartouches d'encre](#).

### Procédure de remplacement

Pour remplacer une cartouche d'encre, procédez comme suit.

1. Assurez-vous que la machine est sous tension.
2. Fermez l'unité de numérisation / capot.

Le support de tête d'impression se positionne à l'emplacement approprié pour le remplacement.



### ⚠ Attention

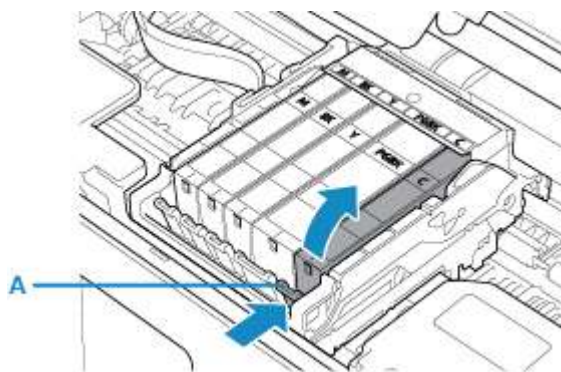
- Ne tenez pas le support de tête d'impression pour l'arrêter ou forcer son déplacement. Ne touchez pas le support de tête d'impression jusqu'à son arrêt total.

### »» Important

- Ne touchez pas les parties métalliques ou autres à l'intérieur de l'imprimante.
- Si l'unité de numérisation / capot reste ouverte pendant plus de 10 minutes, le support de la tête d'impression se déplace vers la droite. Dans ce cas, fermez et ouvrez à nouveau l'unité de numérisation / capot.

3. Retirez la cartouche d'encre dont l'encre est épuisée.

Poussez le taquet (A) et soulevez la cartouche d'encre à retirer.



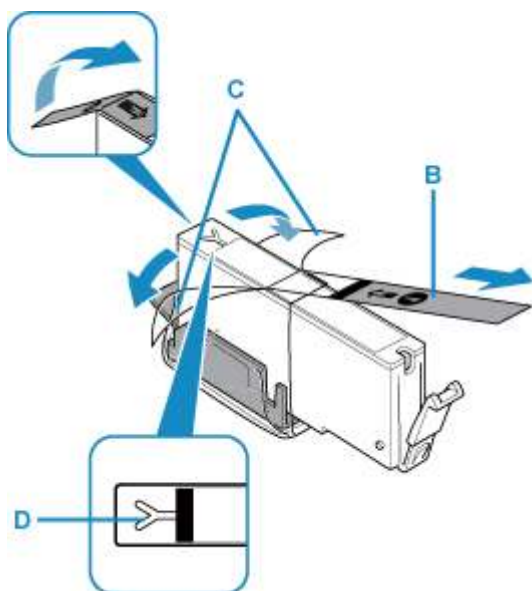
### ►► Important

- Ne touchez pas les autres parties à côté des cartouches d'encre.
- Manipulez la cartouche d'encre avec précaution afin d'éviter de tacher vos vêtements ou la zone environnante.
- Débarrassez-vous de la cartouche d'encre vide conformément à la réglementation locale sur la mise au rebut des consommables.

### ►► Remarque

- Ne retirez pas plusieurs cartouches d'encre à la fois. Si vous devez remplacer plusieurs cartouches d'encre, veillez à remplacer au moins deux cartouches d'encre.

4. Sortez la nouvelle cartouche d'encre de son emballage et retirez entièrement la bande orange (B), puis décollez la totalité du film protecteur (C).

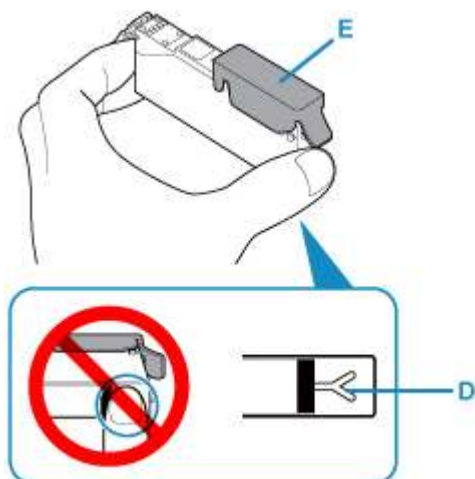


### ►► Important

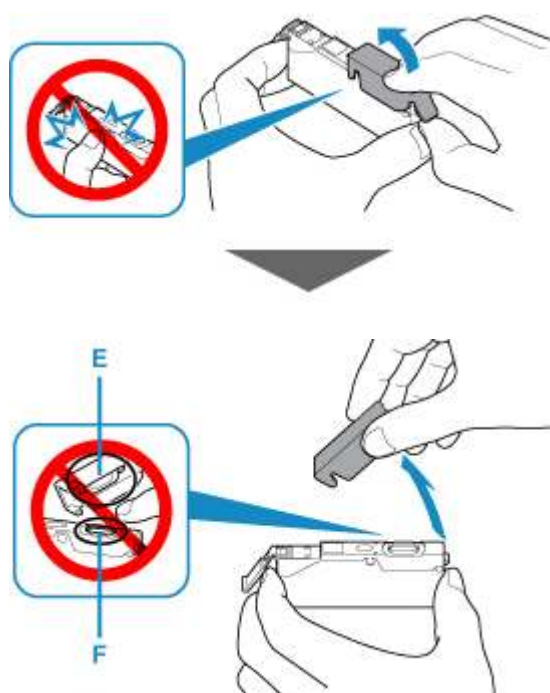
- Manipulez la cartouche d'encre avec précaution. Veillez à ne pas la laisser tomber et n'exercez pas de forte pression sur elle.
- Si la bande orange reste sur le trou d'arrivée d'air en forme de Y (D), cela risque de provoquer des projections d'encre ou des résultats non satisfaisants avec l'imprimante.



5. Tenez la cartouche d'encre avec la capsule de protection orange (E) dirigée vers le haut, en veillant à ne pas obstruer le trou d'arrivée d'air en forme de Y (D).



6. Soulevez DÉLICATEMENT le taquet de la capsule de protection orange (E) pour la retirer.

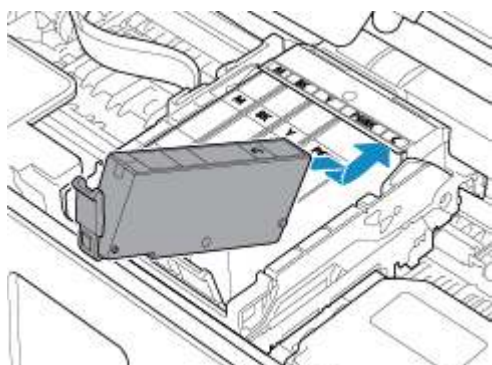


### »» Important

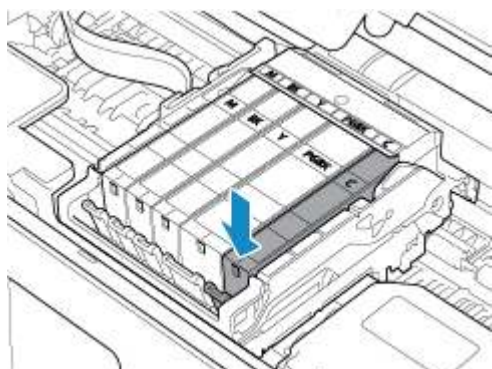
- N'appuyez pas sur les côtés de la cartouche d'encre. Si vous appuyez sur les côtés de la cartouche d'encre alors que le trou d'arrivée d'air en forme de Y (D) est obstrué, cela risque de provoquer des projections d'encre.
- Ne touchez pas l'intérieur de la capsule de protection orange (E) ni le port d'encre ouvert (F). L'encre pourrait vous tacher les mains si vous les touchiez.
- Ne remettez pas en place la capsule de protection (E) une fois qu'elle a été ôtée. Jetez-la conformément à la législation en vigueur en matière de mise au rebut des consommables.

7. Insérez l'avant de la cartouche d'encre dans la tête d'impression en l'inclinant.

Assurez-vous que la cartouche d'encre est positionnée comme indiqué sur l'étiquette.



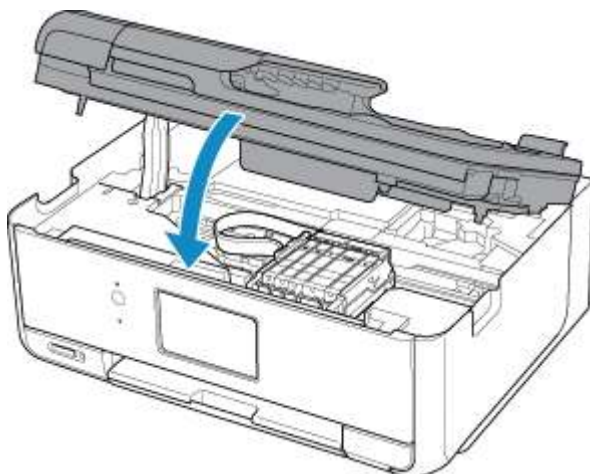
8. Appuyez sur le haut de la cartouche d'encre jusqu'à entendre un clic confirmant que la cartouche d'encre est bien en place.



### ►► Important

- Vous ne pourrez pas imprimer si la cartouche d'encre est mal positionnée. Veillez à installer correctement la cartouche d'encre, comme indiqué sur le support de tête d'impression.
- Vous ne pourrez pas imprimer tant que les cartouches d'encre ne sont pas toutes installées. Veillez à installer toutes les cartouches d'encre.

9. Fermez l'unité de numérisation / capot.



## Attention

- Lors de la fermeture de l'unité de numérisation / capot, veillez à ne pas vous coincer les doigts.

## Remarque

- Si le message d'erreur s'affiche après la fermeture de l'unité de numérisation / capot, prenez les mesures appropriées.
  - ➔ [En cas d'erreur](#)
- Lorsque vous démarrez l'impression après remplacement de la cartouche d'encre, l'imprimante lance automatiquement le nettoyage de la tête d'impression. N'effectuez aucune autre opération avant la fin du nettoyage de la tête d'impression par l'imprimante.
- Si la tête d'impression n'est pas correctement alignée, ce qui vous est indiqué par des lignes droites mal alignées ou d'autres symptômes du même type, [réglez la position de la tête d'impression](#).

## Remarques sur les cartouches d'encre

### Important

- Si vous avez retiré une cartouche d'encre, remplacez-la immédiatement. Ne laissez pas l'imprimante avec une cartouche d'encre manquante.
- Utilisez une cartouche d'encre neuve. L'installation d'une cartouche d'encre usagée peut entraîner une obstruction des buses. Par ailleurs, si vous utilisez une cartouche d'encre, usagée, l'imprimante ne pourra pas vous indiquer correctement quand remplacer la cartouche d'encre.
- Une fois qu'une cartouche d'encre a été installée, ne la retirez pas de l'imprimante et ne la laissez pas en plein air. La cartouche d'encre risquerait de sécher et l'imprimante de ne plus fonctionner correctement une fois la cartouche remise en place. Pour préserver une qualité d'impression optimale, changez la cartouche d'encre tous les six mois.

### Remarque

- De l'encre couleur peut être consommée même lors de l'impression d'un document en noir et blanc ou lorsque l'impression en noir et blanc est spécifiée. Chaque encre est également consommée lors du nettoyage standard et du nettoyage en profondeur de la tête d'impression, qui peut être nécessaire pour garantir la performance de l'imprimante.

Lorsqu'une cartouche d'encre est vide, remplacez-la immédiatement.

➔ [Astuces pour l'encre](#)

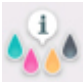
## Vérification du niveau d'encre sur l'écran tactile

1. Assurez-vous que la machine est sous tension, puis affichez l'écran ACCUEIL.  
Si l'écran ACCUEIL n'est pas affiché, appuyez sur le bouton **ACCUEIL (HOME)** pour l'afficher.

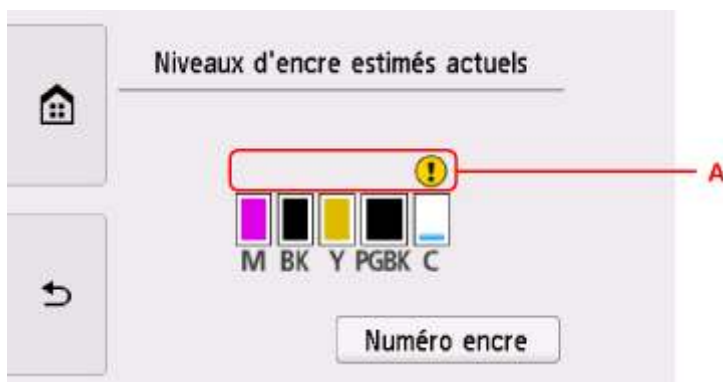
2. Sélectionnez  **Configuration (Setup)** dans l'écran ACCUEIL.

➔ [Utilisation du Panneau de contrôle](#)

L'écran Menu Configuration s'affiche.

3. Sélectionnez  **Niveaux d'encre estimés.**

Un symbole s'affiche dans la zone (A) en cas d'informations sur le niveau d'encre restant.



Exemple : 

Le niveau d'encre est bas. Préparez un nouveau réservoir d'encre.

La qualité de l'impression peut ne pas être satisfaisante si vous continuez à imprimer dans les conditions actuelles.

### »» Remarque

- L'écran ci-dessus affiche une estimation des niveaux d'encre.
- La sélection de **Numéro encre** permet d'afficher l'écran **Numéro encre** pour vérifier les numéros d'encre. La sélection de **Comm. encre** sur cet écran affiche le code QR permettant d'accéder au site d'achat d'encre. Le coût de la connexion Internet est à la charge du client.
- Vous pouvez également vérifier le niveau d'encre sur l'écran tactile pendant l'impression.
- Vous pouvez également contrôler le niveau d'encre sur l'écran de l'ordinateur.
  - Pour Windows :
    - ➔ [Vérification du niveau d'encre à partir de votre ordinateur](#)
  - Pour Mac OS :
    - ➔ Vérification du niveau d'encre à partir de votre ordinateur

## Astuces pour l'encre

### **Dans quelle mesure l'encre sert-elle à d'autres fins que l'impression ?**

L'encre peut être utilisée à autre chose qu'à l'impression.

Lorsque vous utilisez une imprimante Canon pour la première fois après avoir installé les cartouches d'encre fournies, l'imprimante consomme une petite quantité d'encre pour remplir les buses de la tête d'impression afin de permettre l'impression. Pour cette raison, le nombre de feuilles imprimées avec les premières cartouches d'encre est moins important qu'avec les cartouches installées par la suite.

Le nombre d'impressions indiqué dans les brochures ou sur les sites Web ne prend pas en compte les premières cartouches d'encre utilisées. Il est calculé en fonction des cartouches installées par la suite.

L'encre sert parfois à maintenir un niveau de qualité d'impression optimale.

Un nettoyage automatique peut être nécessaire pour garantir la performance de l'imprimante Canon. Une petite quantité d'encre est consommée lors du nettoyage de l'imprimante. Dans ce cas de figure, toutes les couleurs des cartouches d'encre peuvent être mises à contribution.

#### **[Fonction de nettoyage]**

La fonction de nettoyage permet à l'imprimante de vider les buses des bulles d'air ou de l'encre elle-même, ce qui empêche la dégradation de la qualité d'impression et évite l'obstruction des buses.

### **L'impression en noir et blanc utilise-t-elle de l'encre de couleur ?**

L'impression en noir et blanc peut utiliser de l'encre autre que l'encre noire en fonction du type de papier d'impression ou des paramètres du pilote d'imprimante. Ainsi, de l'encre de couleur est consommée même lors de l'impression en noir et blanc.

### **Pourquoi l'imprimante comporte-t-elle deux cartouches d'encre noire ?**

Il existe deux types d'encre noire dans l'imprimante : l'encre à colorant (BK) et l'encre à pigment (PGBK).

L'encre à colorant est utilisée principalement pour l'impression de photos, illustrations, etc. et l'encre à pigment pour les documents de type texte. Chacune ayant des usages différents, si l'une de ces encres est épuisée, il n'est pas possible d'utiliser l'autre à la place. Lorsque l'une de ces encres est épuisée, il est nécessaire de remplacer la cartouche d'encre correspondante.

L'utilisation de ces deux encres est déterminée automatiquement en fonction du type de papier d'impression ou des paramètres du pilote d'imprimante. Vous ne pouvez pas modifier vous-même la destination de ces encres.

## Entretien

- **Si l'impression est pâle ou irrégulière**
- **Utilisation des fonctions d'entretien depuis votre ordinateur (Windows)**
- **Utilisation des fonctions d'entretien depuis votre ordinateur (Mac OS)**
- **Nettoyage**

## **Si l'impression est pâle ou irrégulière**

- **Procédure d'entretien**
- **Impression du motif de vérification des buses**
- **Examen du motif de vérification des buses**
- **Nettoyage de la tête d'impression**
- **Nettoyage en profondeur de la tête d'impression**
- **Alignement de la Tête d'impression**

## Procédure d'entretien

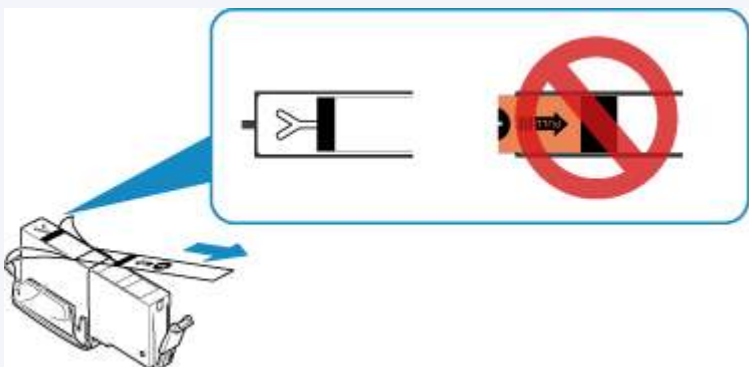
Si l'impression est floue, si les couleurs ne sont pas imprimées correctement ou si les résultats de l'impression ne vous donnent pas satisfaction (lignes droites mal alignées, par exemple), suivez la procédure de maintenance ci-dessous.

### ►► Important

- N'essayez pas de rincer, ni d'essuyer la tête d'impression et la cartouche d'encre. Cela pourrait endommager la tête d'impression et la cartouche d'encre.

### ►► Remarque

- Vérifiez que le ruban de protection orange n'est pas resté sur la cartouche d'encre.



- Vérifiez le niveau d'encre.
  - ➔ [Vérification du niveau d'encre sur l'écran tactile](#)
- Pour Windows, le fait d'augmenter la qualité d'impression dans les paramètres du pilote d'imprimante peut permettre d'améliorer le résultat d'impression.
  - ➔ Modification de la qualité d'impression et correction des données d'image

## Lorsque les résultats d'impression sont flous ou inégaux :

|| Étape 1 | [Imprimez le motif de vérification des buses.](#)

À partir de l'imprimante

- ➔ [Impression du motif de vérification des buses](#)

À partir de l'ordinateur

- Pour Windows :
  - ➔ Impression d'un motif de vérification des buses
- Pour Mac OS :
  - ➔ Impression d'un motif de vérification des buses

|| Étape 2 | [Examinez le motif de vérification des buses.](#)

**Si le motif présente des rayures blanches horizontales ou si certaines lignes n'apparaissent pas :**





### || Étape 3 | Nettoyez la tête d'impression.

À partir de l'imprimante

- ➔ [Nettoyage de la tête d'impression](#)

À partir de l'ordinateur

- Pour Windows :
  - ➔ Nettoyage des Têtes d'impression
- Pour Mac OS :
  - ➔ Nettoyage des Têtes d'impression

Une fois le nettoyage de la tête d'impression terminé, imprimez et examinez le motif de vérification des buses:

- ➔ [Étape 1](#)

**Si le problème persiste après avoir effectué deux fois les étapes 1 à 3:**



### || Étape 4 | Nettoyez en profondeur la tête d'impression.

À partir de l'imprimante

- ➔ [Nettoyage en profondeur de la tête d'impression](#)

À partir de l'ordinateur

- Pour Windows :
  - ➔ Nettoyage des Têtes d'impression
- Pour Mac OS :
  - ➔ Nettoyage des Têtes d'impression

### ➤➤ Remarque

- Si vous avez suivi la procédure jusqu'à l'étape 4 et que le problème persiste, mettez l'imprimante hors tension et effectuez de nouveau un nettoyage approfondi de la tête d'impression 24 heures plus tard.  
Si le problème persiste, cela signifie que la tête d'impression est peut-être endommagée. Contactez le centre de service.

## **Lorsque les résultats d'impression sont inégaux, comme un problème d'alignement des lignes droites :**

### || Étape | Alignez la tête d'impression.

À partir de l'imprimante

- ➔ [Alignement de la Tête d'impression](#)

À partir de l'ordinateur

- Pour Windows :
  - ➔ Réglage de la position de la Tête d'impression

- Pour Mac OS :
  - ➡ Réglage de la position de la Tête d'impression

## Impression du motif de vérification des buses

Imprimez le motif de vérification des buses afin de déterminer si l'encre s'écoule correctement de la buse de tête d'impression.

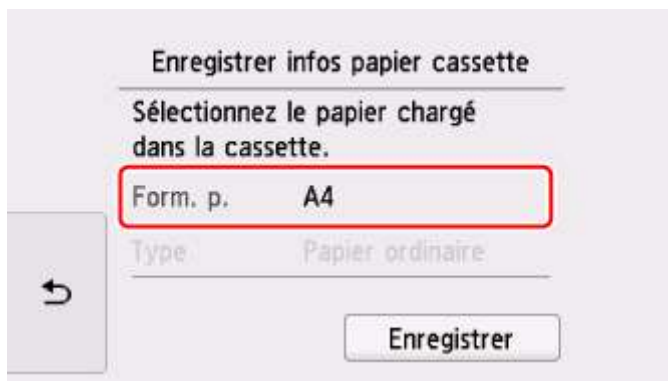
### »» Remarque

- Si le niveau d'encre est bas, le motif de vérification des buses ne s'imprimera pas correctement. [Remplacez la cartouche d'encre](#) dont le niveau d'encre est faible.

**Vous devez préparer : une feuille de papier ordinaire de format A4 ou Lettre**

1. Assurez-vous que la machine est sous tension.
2. Chargez une feuille de papier ordinaire au format A4 ou Lettre dans la cassette.

Une fois que vous avez poussé la cassette vers l'arrière, l'écran d'enregistrement des informations sur le papier s'affiche sur l'écran tactile. Sélectionnez **A4** ou **Lettre** comme **Form. p.**, puis sélectionnez **Enregistrer**.



Si un message est affiché à l'écran, suivez ses instructions pour terminer l'enregistrement.

### »» Remarque

- Veillez à charger du papier dans la cassette. Même si vous chargez du papier dans le réceptacle arrière, le motif de vérification des buses ne doit pas être imprimé.

3. Ouvrez le panneau de contrôle, puis retirez le bac de sortie papier.

4. Sélectionnez  **Configuration (Setup)** dans l'écran ACCUEIL.

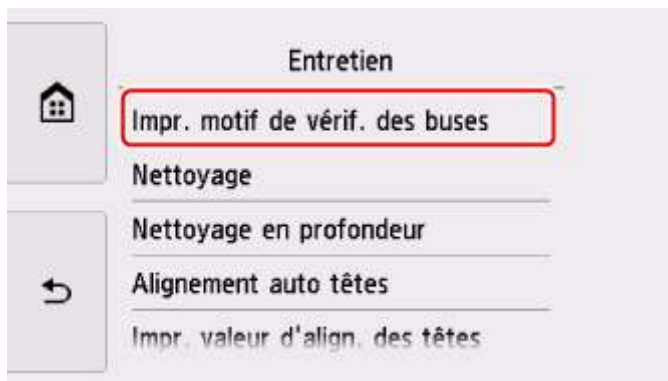
➔ [Utilisation du Panneau de contrôle](#)

L'écran Menu Configuration s'affiche.

5. Sélectionnez  **Entretien**.

L'écran **Entretien** s'affiche.

6. Sélectionnez **Impr. motif de vérif. des buses**.



L'écran de confirmation s'affiche.

7. Sélectionnez **Oui**.

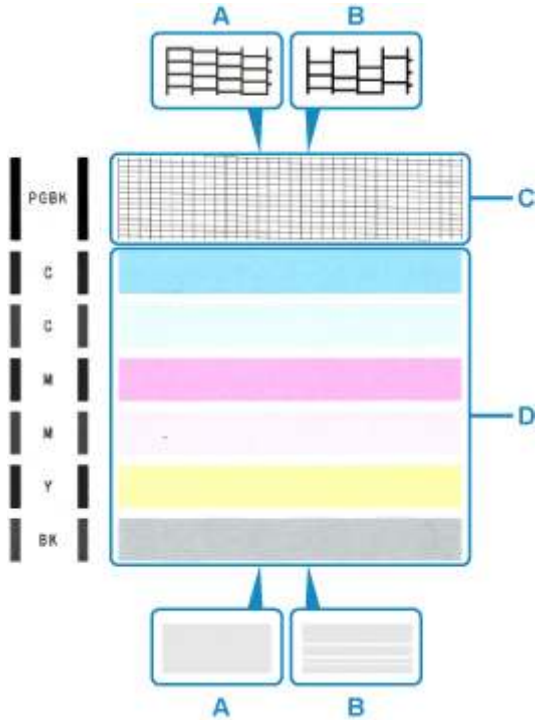
Le motif de vérification des buses s'imprime et deux fenêtres de confirmation du motif s'affichent sur l'écran tactile.

8. [Examinez le motif de vérification des buses](#).

## Examen du motif de vérification des buses

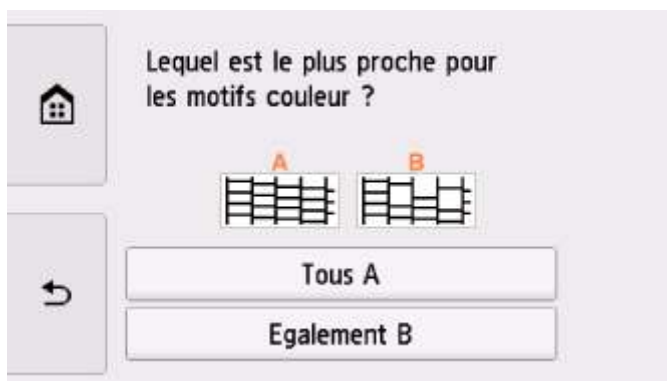
Examinez le motif de vérification des buses et nettoyez la tête d'impression si cela est nécessaire.

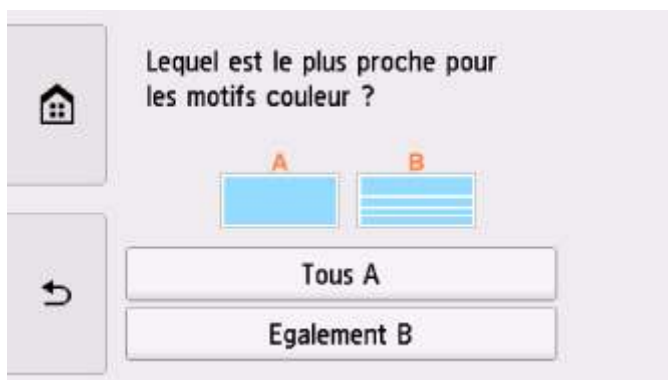
1. Vérifiez qu'aucune ligne ne manque dans le motif C ou qu'il n'y a pas de rayure blanche horizontale dans le motif D.



- A: Aucune ligne ne manque, aucune rayure blanche n'apparaît  
B: Des lignes manquent, des rayures blanches horizontales apparaissent

2. Sur l'écran de confirmation, sélectionnez le motif le plus proche du motif de vérification des buses imprimé.





**Pour A (aucune ligne manquante ou aucune rayure blanche horizontale) dans les motifs C et D :**

Le nettoyage n'est pas obligatoire. Sélectionnez **Tous A**, vérifiez le message, puis sélectionnez **OK**.

L'écran **Entretien** s'affiche de nouveau.

**Pour B (des lignes manquent ou des rayures blanches horizontales apparaissent) dans le motif C ou le motif D, ou dans les deux motifs :**

Le nettoyage est obligatoire. Sélectionnez **Egalement B**, puis sélectionnez **Oui** sur l'écran de confirmation du nettoyage.

L'imprimante lance le nettoyage de la tête d'impression.

➔ [Nettoyage de la tête d'impression](#)

**Si le motif D ou une couleur quelconque du motif C ne s'imprime pas :**



(Exemple : Le motif magenta n'est pas imprimé)

Le nettoyage est obligatoire. Sélectionnez **Egalement B**, puis sélectionnez **Oui** sur l'écran de confirmation du nettoyage.

L'imprimante lance le nettoyage de la tête d'impression.

➔ [Nettoyage de la tête d'impression](#)

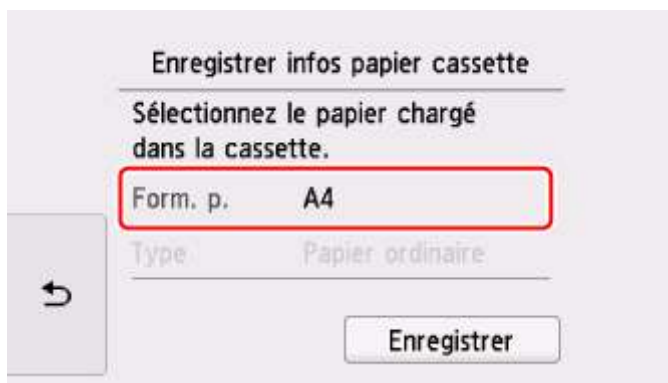
## Nettoyage de la tête d'impression

Nettoyez la tête d'impression si des lignes manquent ou si des rayures blanches horizontales apparaissent dans le motif de vérification des buses. Cette opération d'entretien débouche les buses et restaure l'état de la tête d'impression. Dans la mesure où le nettoyage de la tête d'impression consomme de l'encre, nettoyez la tête d'impression uniquement en cas de nécessité.

**Vous devez préparer : une feuille de papier ordinaire de format A4 ou Lettre**

1. Assurez-vous que la machine est sous tension.
2. Chargez une feuille de papier ordinaire au format A4 ou Lettre dans la cassette.

Une fois que vous avez poussé la cassette vers l'arrière, l'écran d'enregistrement des informations sur le papier s'affiche sur l'écran tactile. Sélectionnez **A4** ou **Lettre** comme **Form. p.**, puis sélectionnez **Enregistrer**.



Si un message est affiché à l'écran, suivez ses instructions pour terminer l'enregistrement.

### »»» Remarque

- Veillez à charger du papier dans la cassette. Même si vous chargez du papier dans le réceptacle arrière, le motif de vérification des buses ne doit pas être imprimé.

3. Ouvrez le panneau de contrôle, puis retirez le bac de sortie papier.

4. Sélectionnez  **Configuration (Setup)** dans l'écran ACCUEIL.

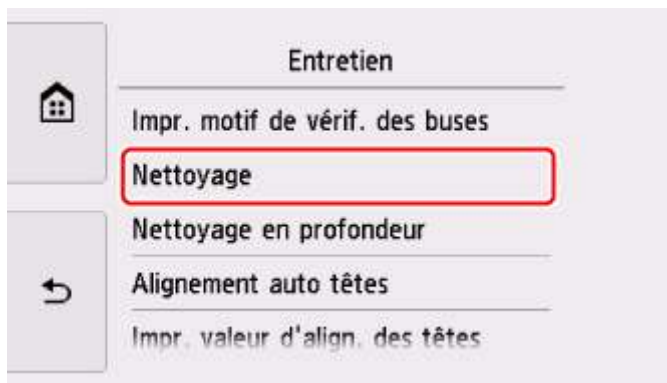
➔ [Utilisation du Panneau de contrôle](#)

L'écran Menu Configuration s'affiche.

5. Sélectionnez  **Entretien**.

L'écran **Entretien** s'affiche.

6. Sélectionnez **Nettoyage**.



L'écran de confirmation s'affiche.

7. Sélectionnez **Oui**.

L'imprimante lance le nettoyage de la tête d'impression.

N'effectuez aucune autre opération avant la fin du nettoyage de la tête d'impression par l'imprimante.

L'opération dure environ 1 minute.

L'écran de confirmation d'impression du motif s'affiche.

8. Sélectionnez **Oui**.

Le motif de vérification des buses sera imprimé.

9. [Examinez le motif de vérification des buses.](#)

»» Remarque

- Si le problème persiste après deux nettoyages de la tête d'impression, [effectuez un nettoyage en profondeur de la tête d'impression.](#)



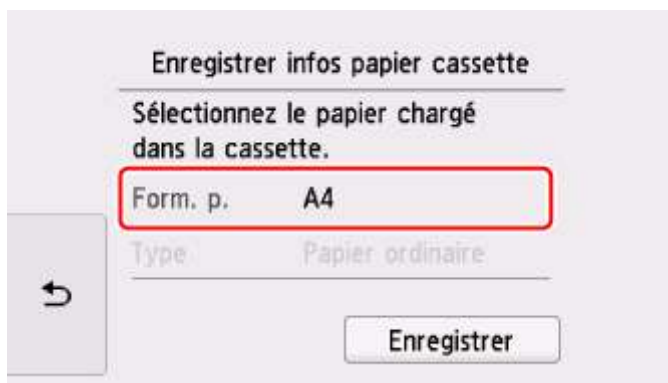
## Nettoyage en profondeur de la tête d'impression

Si le nettoyage standard de la tête d'impression ne permet pas d'améliorer la qualité d'impression, procédez à un nettoyage en profondeur de la tête d'impression. Le nettoyage en profondeur de la tête d'impression requiert une plus grande quantité d'encre qu'un nettoyage normal de la tête d'impression : vous ne devez donc nettoyer la tête d'impression qu'en cas d'absolue nécessité.

**Vous devez préparer : une feuille de papier ordinaire de format A4 ou Lettre**

1. Assurez-vous que la machine est sous tension.
2. Chargez une feuille de papier ordinaire au format A4 ou Lettre dans la cassette.

Une fois que vous avez poussé la cassette vers l'arrière, l'écran d'enregistrement des informations sur le papier s'affiche sur l'écran tactile. Sélectionnez **A4** ou **Lettre** comme **Form. p.**, puis sélectionnez **Enregistrer**.



Si un message est affiché à l'écran, suivez ses instructions pour terminer l'enregistrement.

### »»» Remarque

- Veillez à charger du papier dans la cassette. Même si vous chargez du papier dans le réceptacle arrière, le motif de vérification des buses ne doit pas être imprimé.

3. Ouvrez le panneau de contrôle, puis retirez le bac de sortie papier.

4. Sélectionnez  **Configuration (Setup)** dans l'écran ACCUEIL.

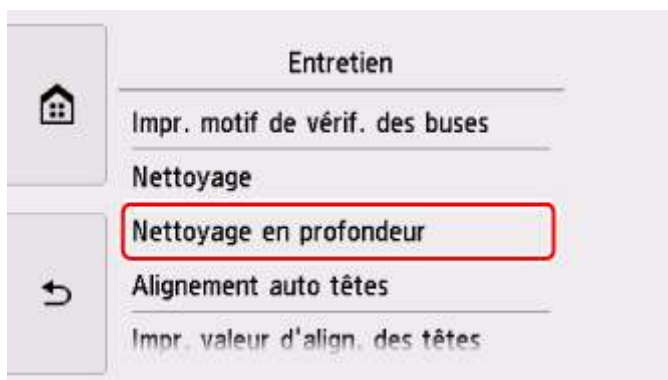
➔ [Utilisation du Panneau de contrôle](#)

L'écran Menu Configuration s'affiche.

5. Sélectionnez  **Entretien**.

L'écran **Entretien** s'affiche.

6. Sélectionnez **Nettoyage en profondeur**.



L'écran de confirmation s'affiche.

7. Sélectionnez **Oui**.

L'imprimante commence le nettoyage en profondeur de la tête d'impression.

N'effectuez aucune autre opération tant que l'imprimante n'a pas terminé le nettoyage en profondeur de la tête d'impression. L'opération dure entre 1 et 2 minutes.

L'écran de confirmation d'impression du motif s'affiche.

8. Sélectionnez **Oui**.

Le motif de vérification des buses sera imprimé.

9. Lorsque le message de fin apparaît, sélectionnez **OK**.

10. [Examinez le motif de vérification des buses](#).

Si une couleur particulière ne s'imprime pas correctement, [remplacez la cartouche d'encre](#) de cette couleur.

Si le problème persiste, mettez la machine hors tension et nettoyez soigneusement la tête d'impression 24 heures plus tard.

Si le problème persiste, cela signifie que la tête d'impression est peut-être endommagée. Contactez le centre de service.

## Alignement de la Tête d'impression

Si des lignes droites imprimées sont mal alignées ou si les résultats de l'impression ne vous donnent pas satisfaction, vous devez régler la position de la tête d'impression.

### »» Remarque

- Si le niveau d'encre est bas, la feuille d'alignement de la tête d'impression ne s'imprimera pas correctement.

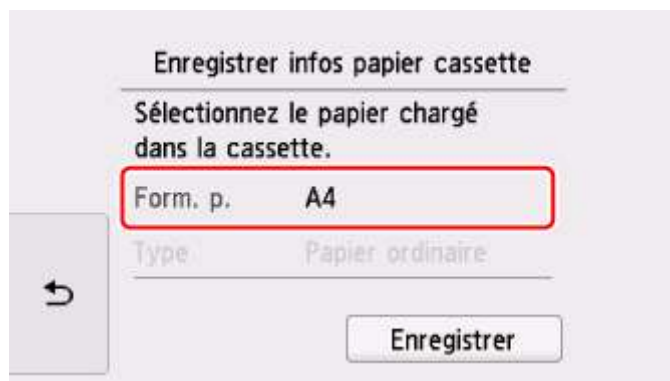
[Remplacez la cartouche d'encre](#) dont le niveau d'encre est faible.

**Vous devez préparer : une feuille de papier ordinaire de format A4 ou Lettre (y compris du papier recyclé)\***

\* Veillez à utiliser du papier blanc et propre sur les deux faces.

1. Assurez-vous que la machine est sous tension.
2. Chargez une feuille de papier ordinaire au format A4 ou Lettre dans la cassette.

Une fois que vous avez poussé la cassette vers l'arrière, l'écran d'enregistrement des informations sur le papier s'affiche sur l'écran tactile. Sélectionnez **A4** ou **Lettre** comme **Form. p.**, puis sélectionnez **Enregistrer**.



Si un message est affiché à l'écran, suivez ses instructions pour terminer l'enregistrement.

### »» Remarque

- Veillez à charger du papier dans la cassette. Même si vous chargez du papier dans le réceptacle arrière, la feuille d'alignement de la tête d'impression ne doit pas être imprimée.

3. Ouvrez le panneau de contrôle, puis retirez le bac de sortie papier.



4. Sélectionnez **Configuration (Setup)** dans l'écran ACCUEIL.

➔ [Utilisation du Panneau de contrôle](#)

L'écran Menu Configuration s'affiche.



5. Sélectionnez **Entretien**.

L'écran **Entretien** s'affiche.

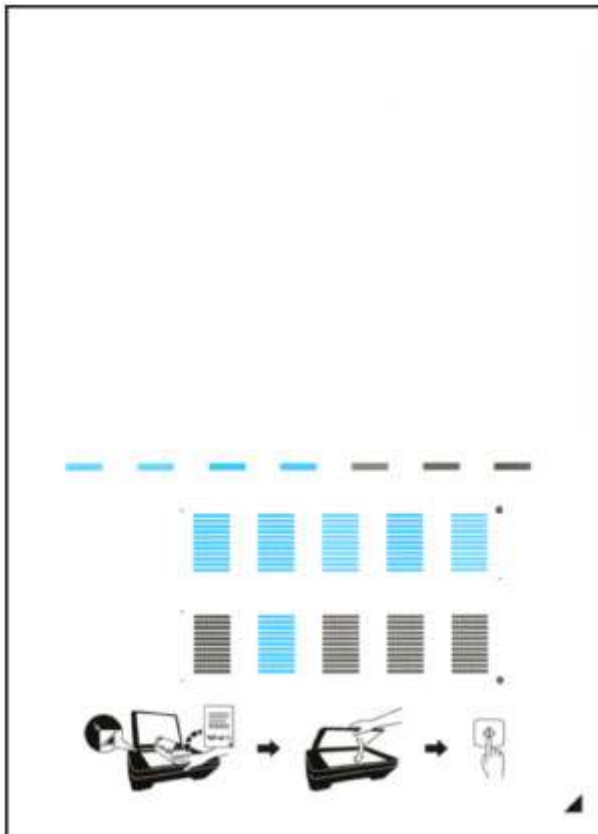
6. Sélectionnez **Alignement auto têtes**.



L'écran de confirmation s'affiche.

7. Confirmez le message, puis sélectionnez **Oui**.

La feuille d'alignement de la tête d'impression sera imprimée.

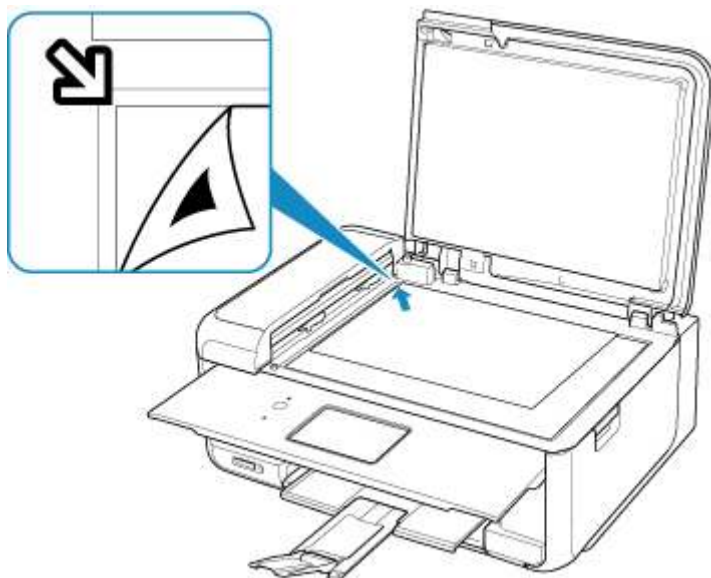


### »» Important

- Ne touchez aucune partie imprimée de la feuille d'alignement de la tête d'impression. Si la feuille est tachée ou froissée, elle risque de ne pas être correctement numérisée.

8. Confirmez le message, puis placez la feuille d'alignement de la tête d'impression sur la vitre d'exposition.

Placez la feuille d'alignement des têtes d'impression AVEC LA FACE IMPRIMÉE ORIENTÉE VERS LE BAS et alignez la marque ▲ sur le coin inférieur droit de la feuille à l'aide du repère d'alignement ↘.



9. Fermez délicatement le capot du scanner puis sélectionnez **OK**.

L'imprimante commence la numérisation de la feuille d'alignement de la tête d'impression et la position de la tête d'impression est ajustée automatiquement.

### »» Important

- N'ouvrez pas le capot du scanner et ne déplacez pas la feuille d'alignement de la tête d'impression placée sur la vitre d'exposition tant que le réglage de la position de la tête d'impression n'est pas terminé.
- Si le message d'erreur apparaît sur l'écran tactile, sélectionnez **OK** pour supprimer l'erreur, puis prenez les mesures appropriées.

➔ [En cas d'erreur](#)

10. Lorsque le message de fin apparaît, sélectionnez **OK**.

Retirez la feuille d'alignement de la tête d'impression de la vitre d'exposition.

### »» Remarque

- Si les résultats d'impression ne vous donnent toujours pas satisfaction après avoir effectué le réglage de la tête d'impression de la manière décrite ci-dessus, réglez-la manuellement à partir de l'ordinateur.

- Pour Windows :

➔ Réglage de la position de la Tête d'impression

- Pour Mac OS :

➔ Réglage de la position de la Tête d'impression

- Pour imprimer et vérifier les valeurs de réglage actuelles de la position de la tête d'impression, sélectionnez **Impr. valeur d'align. des têtes** sur l'écran **Entretien**.
-

## Nettoyage

- Nettoyage des surfaces extérieures
- Nettoyage de la vitre d'exposition et du couvercle du scanner
- Nettoyage du CAD (chargeur automatique de documents)
- Nettoyage des rouleaux d'entraînement du papier
- Nettoyage de l'intérieur de l'imprimante (nettoyage de la platine inférieure)
- Nettoyage des zones de contact de la cassette

## Nettoyage des rouleaux d'entraînement du papier

Si le rouleau d'entraînement du papier est sale ou si des particules de papier s'y sont déposées, l'alimentation papier risque de ne pas s'effectuer correctement.

Dans ce cas, nettoyez le rouleau d'entraînement du papier. Dans la mesure où ce nettoyage use le rouleau d'entraînement du papier, n'effectuez cette opération qu'en cas de nécessité.

**Vous devez préparer : trois feuilles de papier ordinaire de format A4 ou Lettre**

1. Assurez-vous que la machine est sous tension.

2. Sélectionnez  **Configuration (Setup)** dans l'écran ACCUEIL.

➔ [Utilisation du Panneau de contrôle](#)

L'écran Menu Configuration s'affiche.

3. Sélectionnez  **Entretien**.

L'écran **Entretien** s'affiche.

4. Sélectionnez **Nettoyage des rouleaux**.



L'écran de confirmation s'affiche.

5. Sélectionnez **Oui**.
6. Sélectionnez **Réceptacle arrière** ou **Cassette** pour nettoyer le rouleau d'entraînement du papier.
7. Retirez le papier présent dans l'alimentation papier en suivant les instructions affichées à l'écran.

Si vous nettoyez le rouleau d'entraînement du papier de la cassette, retirez le papier présent dans la cassette, puis remettez-la en place.



8. Sélectionnez **OK**.

Le rouleau d'entraînement du papier tourne pendant le nettoyage sans papier.

9. Vérifiez que le rouleau d'entraînement du papier a cessé de tourner, puis suivez les indications du message pour charger les trois feuilles de papier ordinaire de format A4 ou Lettre.

10. Ouvrez le panneau de contrôle, puis retirez le bac de sortie papier.

11. Sélectionnez **OK**.

L'imprimante commence le nettoyage. Le papier est éjecté une fois le nettoyage terminé.

12. Lorsque le message de fin apparaît, sélectionnez **OK**.

Si le problème persiste après le nettoyage du rouleau d'entraînement du papier, contactez le centre de service.

## Nettoyage de l'intérieur de l'imprimante (nettoyage de la platine inférieure)

Nettoyez les taches à l'intérieur de l'imprimante. Lorsque l'intérieur de l'imprimante s'encrasse, le support d'impression peut lui aussi s'encrasser. Nous vous conseillons dès lors de l'entretenir régulièrement.

**Vous devez préparer : une feuille de papier ordinaire de format A4 ou Lettre\***

\* Veillez à utiliser une nouvelle feuille de papier.

1. Assurez-vous que la machine est sous tension.
2. Ouvrez le panneau de contrôle, puis retirez le bac de sortie papier.

3. Sélectionnez  **Configuration (Setup)** dans l'écran ACCUEIL.

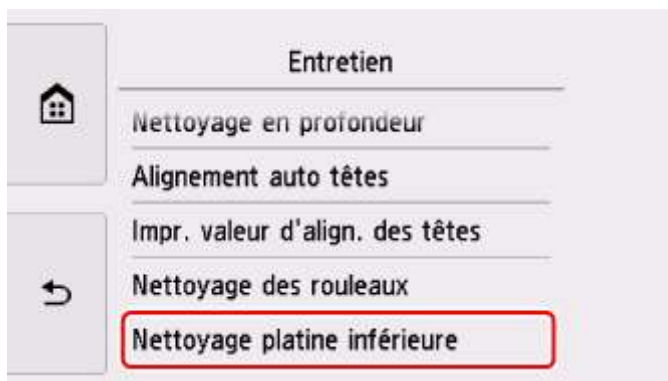
➔ [Utilisation du Panneau de contrôle](#)

L'écran Menu Configuration s'affiche.

4. Sélectionnez  **Entretien**.

L'écran **Entretien** s'affiche.

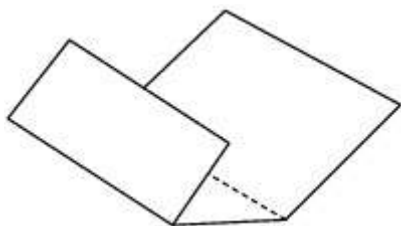
5. Sélectionnez **Nettoyage platine inférieure**.



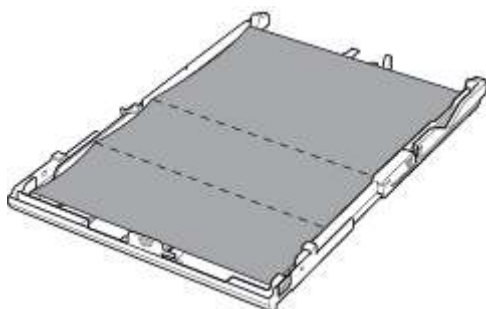
L'écran de confirmation s'affiche.

6. Sélectionnez **Oui**.
7. Retirez le papier présent dans la cassette en suivant les instructions affichées à l'écran, puis sélectionnez **OK**.
8. Pliez une simple feuille de papier ordinaire au format A4 ou Lettre en deux parties égales, dans le sens de la largeur, puis dépliez-la.

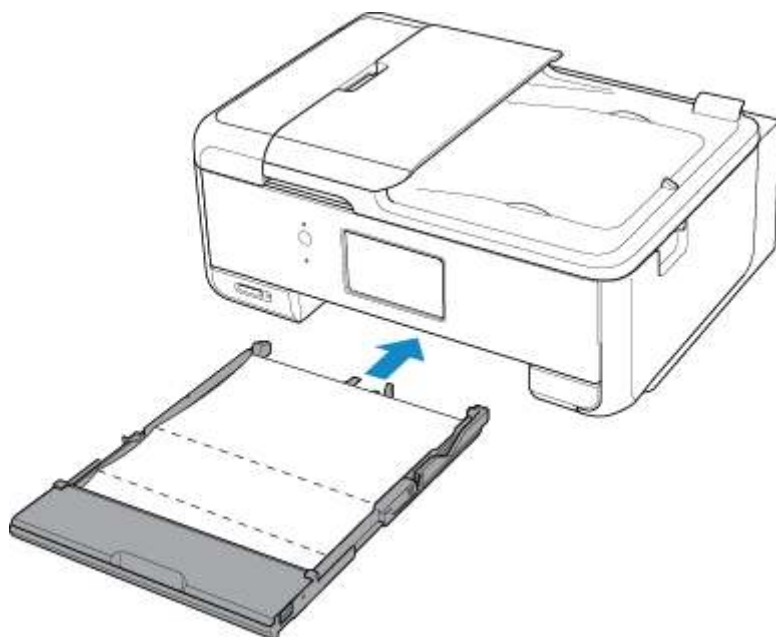
9. Pliez un côté de la feuille ouverte sur l'autre moitié, en alignant le bord au centre du pli, dépliez la feuille, puis sélectionnez **OK**.



10. Chargez uniquement cette feuille de papier dans la cassette de façon que les arrêtes du pli soient orientées vers le haut et que le bord de la moitié non pliée soit orienté à l'envers.



11. Montez le couvercle de la cassette, puis insérez la cassette dans l'imprimante.



12. Ouvrez le panneau de contrôle, puis retirez le bac de sortie papier.

13. Sélectionnez **OK**.

Le papier nettoie l'intérieur de l'imprimante durant son trajet dans l'imprimante.

Vérifiez les parties pliées du papier éjecté. Si elles sont tachées d'encre, recommencez le nettoyage de la platine inférieure.

14. Lorsque le message de fin apparaît, sélectionnez **OK**.

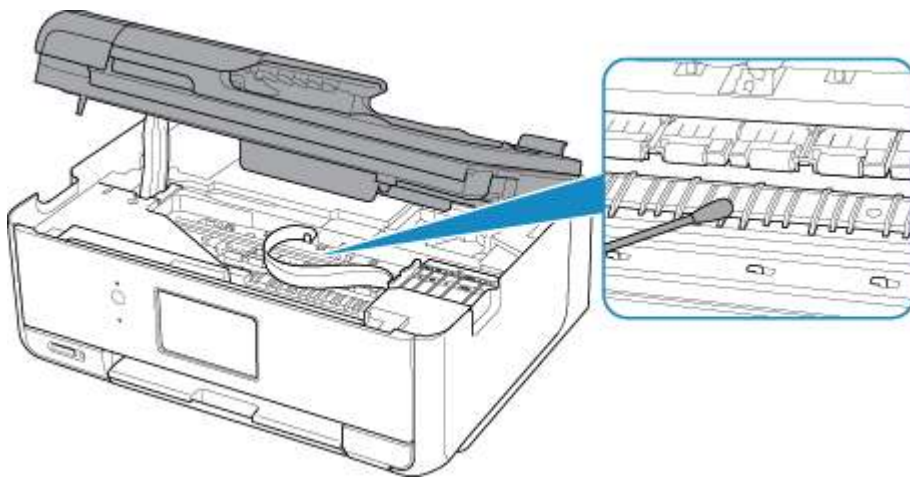
### ▶▶ Remarque

- Lorsque vous procédez à un nouveau nettoyage de la platine inférieure, veuillez à utiliser une nouvelle feuille de papier.

Si le problème persiste après un second nettoyage, il se peut que les parties saillantes à l'intérieur de l'imprimante soient encrassées. Nettoyez les parties saillantes avec un coton-tige ou un objet similaire.

### ▶▶ Important

- Veuillez à mettre l'imprimante hors tension et à débrancher le cordon d'alimentation avant de nettoyer l'imprimante.



## Aperçu

### ► Sécurité

- Précautions de sécurité
- Informations sur les réglementations
- WEEE (EU & EEA)

### ► Précautions de manipulation

- Annulation de tâches d'impression
- Restrictions légales relatives à la numérisation/copie
- Transport de votre imprimante
- En cas de réparation, de prêt ou de mise au rebut de l'imprimante
- Garantie d'une qualité d'impression optimale

### ► Principaux composants et utilisation

- Principaux composants
- Alimentation
- Utilisation du Panneau de contrôle
- Saisie de chiffres, de lettres et de symboles

### ► Modification des paramètres

- Modification des paramètres de l'imprimante depuis votre ordinateur (Windows)
- Modification des paramètres de l'imprimante depuis votre ordinateur (Mac OS)
- Modification des paramètres à partir du Panneau de contrôle

### ► Spécifications

## **Sécurité**

- ▶ **Précautions de sécurité**
- ▶ **Informations sur les réglementations**
- ▶ **WEEE (EU&EEA)**

## Précautions de sécurité

### Choix d'un emplacement

- N'installez pas l'imprimante dans un endroit instable ou soumis à des vibrations excessives.
- Évitez d'installer l'imprimante à l'extérieur ou dans un endroit exposé à l'humidité ou à la poussière, à un ensoleillement direct ou à proximité d'une source de chaleur.  
Pour éviter tout risque d'incendie ou d'électrocution, utilisez l'imprimante dans l'environnement de fonctionnement spécifié aux [Spécifications](#).
- Ne placez pas l'imprimante sur une moquette ou un tapis épais.
- N'adossez pas l'arrière de l'imprimante au mur.

### Alimentation

- Vérifiez que la zone autour de la prise est dégagée en permanence afin de pouvoir facilement débrancher le cordon d'alimentation si nécessaire.
- Ne retirez jamais la fiche en tirant sur le cordon.  
Tirez sur le cordon peut endommager le cordon d'alimentation et d'entraîner un incendie ou une électrocution.
- N'utilisez pas de rallonge.

### Travail autour de l'imprimante

- Ne placez jamais vos mains ou vos doigts dans l'imprimante lorsqu'une impression est en cours.
- Déplacez l'imprimante en la portant par les deux extrémités. Si le poids de l'imprimante dépasse 14 kg, il est recommandé de la faire soulever par deux personnes. La chute accidentelle de l'imprimante peut causer des blessures. Pour connaître le poids de l'imprimante, reportez-vous aux [Spécifications](#).
- Ne placez aucun objet sur l'imprimante. En particulier, ne placez jamais d'objets métalliques (trombones, agrafes, etc.) ou de récipients contenant des solvants inflammables (alcool, diluants, etc.) sur l'imprimante.
- Ne transportez et n'utilisez pas l'imprimante sur un plan incliné, à la verticale ou à l'envers, car l'encre risque de couler et d'endommager l'imprimante.
- Si vous placez un livre épais sur la vitre d'exposition, n'appuyez pas trop fort sur le capot des documents. La vitre d'exposition pourrait se briser et entraîner des blessures.

### Têtes d'impression/réservoirs d'encre/cartouches FINE

- Gardez les réservoirs d'encre hors de portée des enfants. En cas d'absorption accidentelle d'encre par la bouche, par léchage ou ingestion, rincez abondamment la bouche ou faites boire un verre d'eau ou deux. En cas d'irritation ou de gêne, consultez immédiatement un médecin.
- En cas de contact avec les yeux, rincez immédiatement avec de l'eau. En cas de contact avec la peau, lavez immédiatement avec de l'eau et du savon. Si l'irritation des yeux ou de la peau persiste, consultez immédiatement un médecin.
- Ne touchez jamais les contacts électriques de la tête d'impression ou des cartouches FINE après une impression.  
Les parties métalliques peuvent être très chaudes et vous brûler.
- Ne jetez pas les réservoirs d'encre ni les cartouches FINE au feu.

- N'essayez pas de démonter la tête d'impression, les réservoirs d'encre ou les cartouches FINE, ni d'y apporter des modifications.



## Informations sur les réglementations

### IMPORTANT SAFETY INSTRUCTIONS

#### SAVE THESE INSTRUCTIONS

When using your telephone equipment, basic safety precautions should always be followed to reduce the risk of fire, electric shock and injury to persons, including the following:

1. Do not use this product near water, for example, near a bath tub, wash bowl, kitchen sink or laundry tub, in a wet basement or near a swimming pool.
2. Avoid using this product during an electrical storm. There may be a remote risk of electric shock from lightning.
3. Do not use this product to report a gas leak in the vicinity of the leak.

"CAUTION - To reduce the risk of fire, use only No. 26 AWG or larger telecommunication line cord."

### IMPORTANTES MESURES DE SÉCURITÉ

#### CONSERVER CES INSTRUCTIONS

Certaines mesures de sécurité doivent être prises pendant l'utilisation de matériel téléphonique afin de réduire les risques d'incendie, de choc électrique et de blessures.

En voici quelquesunes :

1. Ne pas utiliser l'appareil près de l'eau, p.ex., près d'une baignoire, d'un lavabo, d'un évier de cuisine, d'un bac à laver, dans un sous-sol humide ou près d'une piscine.
2. Éviter d'utiliser l'appareil pendant un orage électrique. Ceci peut présenter un risque de choc électrique causé par la foudre.
3. Ne pas utiliser l'appareil pour signaler une fuite de gaz s'il est situé près de la fuite.

"ATTENTION - Pour réduire les risques d'incendie, utiliser uniquement des conducteurs de télécommunications 26 AWG au de section supérieure."

### Users in the U.S.A.

FCC Notice (U.S.A. Only)

For 120V, 60Hz model

Model Number: K10459 (Contains FCC Approved WLAN Module K30365, FCC Approved Bluetooth K30375)

This device complies with Part 15 of the FCC Rules. Operation is subject to the following two conditions: (1) This device may not cause harmful interference, and (2) this device must accept any interference received, including interference that may cause undesired operation.

Note: This equipment has been tested and found to comply with the limits for a Class B digital device, pursuant to Part 15 of the FCC Rules. These limits are designed to provide reasonable protection against harmful interference in a residential installation. This equipment generates, uses and can radiate radio frequency energy and, if not installed and used in accordance with the instructions, may cause harmful interference to radio communications.

However, there is no guarantee that interference will not occur in a particular installation. If this equipment does cause harmful interference to radio or television reception, which can be determined by turning the

equipment off and on, the user is encouraged to try to correct the interference by one or more of the following measures:

- Reorient or relocate the receiving antenna.
- Increase the separation between the equipment and receiver.
- Connect the equipment into an outlet on a circuit different from that to which the receiver is connected.
- Consult the dealer or an experienced radio/TV technician for help.

Use of a shielded cable is required to comply with Class B limits in Subpart B of Part 15 of the FCC Rules.

Do not make any changes or modifications to the equipment unless otherwise specified in the manual. If such changes or modifications should be made, you could be required to stop operation of the equipment.

FCC ID:AZDK30365, AZDK30375

Changes or modifications not expressly approved by the party responsible for compliance could void the user's authority to operate equipment.

This transmitter must not be co-located or operating in conjunction with any other antenna or transmitter.

The equipment complies with FCC radiation exposure limits for uncontrolled equipment. This equipment should be installed and operated with minimum distance at least 20cm between the radiator and persons body (excluding extremities: hands, wrists, feet and ankles) and must not be colocated or operated with any other antenna or transmitter.

Canon U.S.A., Inc.  
One Canon Park  
Melville, New York 11747  
1-800-652-2666

## **A propos de Radio Waves**

N'utilisez pas ce produit à proximité d'équipements médicaux ou d'équipements électroniques. Les interférences des ondes radio peuvent nuire au fonctionnement ou aux performances de l'équipement.

## **Pre-Installation Requirements**

### **Order Information**

When ordering service from the telephone company for this equipment, the following may be required.

Universal Service Order Code (USOC): RJ11C

The Facility Interface Code (FIC): 02LS2

Service Order Code (SOC): 9.0F

## **Connection of the Equipment**

This equipment complies with Part 68 of the FCC rules and the requirements adopted by the ACTA.

A label on this equipment contains, among other information, a product identifier in the format US:AAAEQ##TXXXX. If requested, this number must be provided to the telephone company.

The REN is used to determine the number of devices that may be connected to a telephone line.

Excessive RENs on a telephone line may result in the devices not ringing in response to an incoming call. In most but not all areas, the sum of RENs should not exceed five (5.0). To be certain of the number of devices that may be connected to a line, as determined by the total RENs, contact the local telephone company. The REN for this product is part of the product identifier that has the format US:AAAEQ##TXXXX. The digits represented by ## are the REN without a decimal point (e.g., 03 is a REN of 0.3).

A plug and jack used to connect this equipment to the premises wiring and telephone network must comply with the applicable FCC Part 68 rules and requirements adopted by the ACTA. A compliant telephone cord and modular plug is provided with this product. It is designed to be connected to a compatible modular jack that is also compliant. See installation instructions for details.

Connection to party lines is subjected to state tariffs. Contact the state public utility commission, public service commission or corporation commission for information.

If your home has specially wired alarm equipment connected to the telephone line, ensure the installation of this equipment does not disable your alarm equipment. If you have questions about what will disable alarm equipment, consult your telephone company or a qualified installer.

## **In Case of Equipment Malfunction**

Should any malfunction occur which cannot be corrected by the procedures described in the Online Manual, disconnect the equipment from the telephone line cable, turn off the power and disconnect the power cord. The telephone line cable should not be reconnected or the main power switch turned ON until the problem is completely resolved. Users should contact their local authorized Canon Facsimile Service Dealer for the servicing of equipment.

Information regarding Authorized Service Facility locations can be obtained by calling the Canon Customer Center.

## **Rights of the Telephone Company**

If this equipment causes harm to the telephone network, the telephone company may temporarily disconnect service. The telephone company also retains the right to make changes in facilities and services that may affect the operation of this equipment. When such changes are necessary, the telephone company is required to give adequate prior notice to the user. However, if advance notice is not possible, the telephone company will notify the customer as soon as possible. Also, the customer will be advised of his/her right to file a complaint with the FCC if he/she believes it is necessary.

### **Warning**

The Telephone Consumer Protection Act of 1991 makes it unlawful for any person to use a computer or other electronic device to send any message via a telephone FAX machine unless such message clearly contains in a margin at the top or bottom of each transmitted page, or on the first page of the transmission, the date and time it is sent and an identification of the business or other entity, or other individual sending the message and the telephone number of the sending machine or such business, other entity, or individual.

In order to program this information into your FAX machine, you should complete the procedure to register your name, unit's telephone number, time, and date. Refer to the Online Manual.

## Users in Canada

This device complies with Industry Canada license-exempt RSS standard(s). Operation is subject to the following two conditions:

(1) this device may not cause interference, and (2) this device must accept any interference, including interference that may cause undesired operation of the device.

This equipment complies with IC radiation exposure limits set forth for an uncontrolled environment and meets RSS-102 of the IC radio frequency (RF) Exposure rules. This equipment should be installed and operated keeping the radiator at least 20cm or more away from person's body (excluding extremities: hands, wrists, feet and ankles).

## Pre-Installation Requirements

### Notice

This product meets the applicable Innovation, Science and Economic Development Canada technical specifications.

The Ringer Equivalence Number is an indication of the maximum number of devices allowed to be connected to a telephone interface. The termination on an interface may consist of any combination of devices subject only to the requirement that the sum of the RENs of all the devices does not exceed five.

## Pour les usagers résidant au Canada

Le présent appareil est conforme aux CNR d'Industrie Canada applicables aux appareils radio exempts de licence. L'exploitation est autorisée aux deux conditions suivantes :

(1) l'appareil ne doit pas produire de brouillage, et (2) l'utilisateur de l'appareil doit accepter tout brouillage radioélectrique subi, même si le brouillage est susceptible d'en compromettre le fonctionnement.

Cet équipement est conforme aux limites d'exposition aux rayonnements énoncées pour un environnement non contrôlé et respecte les règles d'exposition aux fréquences radioélectriques (RF) CNR-102 de l'IC. Cet équipement doit être installé et utilisé en gardant une distance de 20 cm ou plus entre le dispositif rayonnant et le corps (à l'exception des extrémités : mains, poignets, pieds et chevilles).

## Conditions de pré-installation

### Avis

Le présent produit est conforme aux spécifications techniques applicables d'Innovation, Sciences et Développement économique Canada.

L'indice d'équivalence de la sonnerie (IES) sert à indiquer le nombre maximal de terminaux qui peuvent être raccordés à une interface téléphonique. La terminaison d'une interface peut consister en une combinaison quelconque de dispositifs, à la seule condition que la somme d'indices d'équivalence de la sonnerie de tous les dispositifs n'excède pas 5.

## Environmental Information

Reducing your environmental impact

## **Power Consumption and Operational Modes**

The amount of electricity a device consumes depends on the way the device is used. This product is designed and set in a way to allow you to reduce the power consumption. After the last print it switches to Ready Mode. In this mode it can print again immediately if required. If the product is not used for a time, the device switches to its Sleep Mode. The devices consume less power (Watt) in these modes.

## **Energy Star®**

The Energy Star® programme is a voluntary scheme to promote the development and purchase of energy efficient models, which help to minimise environmental impact.

Products which meet the stringent requirements of the Energy Star® programme for both environmental benefits and the amount of energy consumption will carry the Energy Star® logo accordingly.

## **Paper types**

This product can be used to print on both recycled and virgin paper (certified to an environmental stewardship scheme), which complies with EN12281 or a similar quality standard. In addition it can support printing on media down to a weight of 64g/m<sup>2</sup>, lighter paper means less resources used and a lower environmental footprint for your printing needs.

## WEEE (EU&EEA)

### Only for European Union and EEA (Norway, Iceland and Liechtenstein)



This symbol indicates that this product is not to be disposed of with your household waste, according to the WEEE Directive (2012/19/EU) and national legislation. This product should be handed over to a designated collection point, e.g., on an authorized one-for-one basis when you buy a new similar product or to an authorized collection site for recycling waste electrical and electronic equipment (EEE). Improper handling of this type of waste could have a possible negative impact on the environment and human health due to potentially hazardous substances that are generally associated with EEE. At the same time, your cooperation in the correct disposal of this product will contribute to the effective usage of natural resources. For more information about where you can drop off your waste equipment for recycling, please contact your local city office, waste authority, approved WEEE scheme or your household waste disposal service. For more information regarding return and recycling of WEEE products, please visit [www.canon-europe.com/weee](http://www.canon-europe.com/weee).

### Nur für Europäische Union und EWR (Norwegen, Island und Liechtenstein)



Dieses Symbol weist darauf hin, dass dieses Produkt gemäß der EU-Richtlinie über Elektro- und Elektronik-Altgeräte (2012/19/EU) und nationalen Gesetzen nicht über den Hausmüll entsorgt werden darf. Dieses Produkt muss bei einer dafür vorgesehenen Sammelstelle abgegeben werden. Dies kann z. B. durch Rückgabe beim Kauf eines ähnlichen Produkts oder durch Abgabe bei einer autorisierten Sammelstelle für die Wiederaufbereitung von Elektro- und Elektronik-Altgeräten geschehen. Der unsachgemäße Umgang mit Altgeräten kann aufgrund potentiell gefährlicher Stoffe, die generell mit Elektro- und Elektronik-Altgeräten in Verbindung stehen, negative Auswirkungen auf die Umwelt und die menschliche Gesundheit haben. Durch die umweltgerechte Entsorgung dieses Produkts tragen Sie außerdem zu einer effektiven Nutzung natürlicher Ressourcen bei. Informationen zu Sammelstellen für Altgeräte erhalten Sie bei Ihrer Stadtverwaltung, dem öffentlich-rechtlichen Entsorgungsträger, einer autorisierten Stelle für die Entsorgung von Elektro- und Elektronik-Altgeräten oder Ihrem örtlichen Entsorgungsunternehmen. Weitere Informationen zur Rückgabe und Entsorgung von Elektro- und Elektronik-Altgeräten finden Sie unter [www.canon-europe.com/weee](http://www.canon-europe.com/weee).

### Union Européenne, Norvège, Islande et Liechtenstein uniquement.



Ce symbole indique que ce produit ne doit pas être jeté avec les ordures ménagères, conformément à la directive DEEE (2012/19/UE) et à la réglementation de votre pays. Ce produit doit être confié au distributeur à chaque fois que vous achetez un produit neuf similaire, ou à un point de collecte mis en

place par les collectivités locales pour le recyclage des Déchets des Équipements Électriques et Électroniques (DEEE). Le traitement inapproprié de ce type de déchet risque d'avoir des répercussions sur l'environnement et la santé humaine, du fait de la présence de substances potentiellement dangereuses généralement associées aux équipements électriques et électroniques. Parallèlement, votre entière coopération dans le cadre de la mise au rebut correcte de ce produit favorisera une meilleure utilisation des ressources naturelles. Pour plus d'informations sur les points de collecte des équipements à recycler, contactez vos services municipaux, les autorités locales compétentes, le plan DEEE approuvé ou le service d'enlèvement des ordures ménagères. Pour plus d'informations sur le retour et le recyclage des produits DEEE, consultez le site: [www.canon-europe.com/weee](http://www.canon-europe.com/weee).

## **Uitsluitend bestemd voor de Europese Unie en EER (Noorwegen, IJsland en Liechtenstein)**



Dit symbool geeft aan dat dit product in overeenstemming met de AEEA-richtlijn (2012/19/EU) en de nationale wetgeving niet mag worden afgevoerd met het huishoudelijk afval. Dit product moet worden ingeleverd bij een aangewezen, geautoriseerd inzamelpunt, bijvoorbeeld wanneer u een nieuw gelijksoortig product aanschaft, of bij een geautoriseerd inzamelpunt voor hergebruik van elektrische en elektronische apparatuur (EEA). Een onjuiste afvoer van dit type afval kan leiden tot negatieve effecten op het milieu en de volksgezondheid als gevolg van potentieel gevaarlijke stoffen die veel voorkomen in elektrische en elektronische apparatuur (EEA). Bovendien werkt u door een juiste afvoer van dit product mee aan het effectieve gebruik van natuurlijke hulpbronnen. Voor meer informatie over waar u uw afgedankte apparatuur kunt inleveren voor recycling kunt u contact opnemen met het gemeentehuis in uw woonplaats, de reinigingsdienst, of het afvalverwerkingsbedrijf. U kunt ook het schema voor de afvoer van afgedankte elektrische en elektronische apparatuur (AEEA) raadplegen. Ga voor meer informatie over het inzamelen en recyclen van afgedankte elektrische en elektronische apparatuur naar [www.canon-europe.com/weee](http://www.canon-europe.com/weee).

## **Sólo para la Unión Europea y el Área Económica Europea (Noruega, Islandia y Liechtenstein)**



Este símbolo indica que este producto no debe desecharse con los desperdicios domésticos, de acuerdo con la directiva RAEE (2012/19/UE) y con la legislación nacional. Este producto debe entregarse en uno de los puntos de recogida designados, como por ejemplo, entregándolo en el lugar de venta al comprar un producto similar o depositándolo en un lugar de recogida autorizado para el reciclado de residuos de aparatos eléctricos y electrónicos (RAEE). La manipulación inapropiada de este tipo de desechos podría tener un impacto negativo en el entorno y la salud humana, debido a las sustancias potencialmente peligrosas que normalmente están asociadas con los RAEE. Al mismo tiempo, su cooperación a la hora de desechar correctamente este producto contribuirá a la utilización eficaz de los recursos naturales. Para más información sobre cómo puede eliminar el equipo para su reciclado, póngase en contacto con las autoridades locales, con las autoridades encargadas de los desechos, con un sistema de gestión RAEE

autorizado o con el servicio de recogida de basuras doméstico. Si desea más información acerca de la devolución y reciclado de RAEE, visite la web [www.canon-europe.com/weee](http://www.canon-europe.com/weee).

### **Només per a la Unió Europea i a l'Espai Econòmic Europeu (Noruega, Islàndia i Liechtenstein)**



Aquest símbol indica que aquest producte no s'ha de llençar a les escombraries de la llar, d'acord amb la Directiva RAEE (2012/19/UE) i la legislació nacional. Aquest producte s'hauria de lliurar en un dels punts de recollida designats, com per exemple, intercanviant-lo un per un en comprar un producte similar o lliurant-lo en un lloc de recollida autoritzat per al reciclatge de residus d'aparells elèctrics i electrònics (AEE). La manipulació inadequada d'aquest tipus de residus podria tenir un impacte negatiu en l'entorn i en la salut humana, a causa de les substàncies potencialment perilloses que normalment estan associades als AEE. Així mateix, la vostra cooperació a l'hora de llençar correctament aquest producte contribuirà a la utilització efectiva dels recursos naturals. Per a més informació sobre els punts on podeu lliurar aquest producte per procedir al seu reciclatge, adreceu-vos a la vostra oficina municipal, a les autoritats encarregades dels residus, al pla de residus homologat per la RAEE o al servei de recollida de deixalles domèstiques de la vostra localitat. Per a més informació sobre la devolució i el reciclatge de productes RAEE, visiteu [www.canon-europe.com/weee](http://www.canon-europe.com/weee).

### **Solo per Unione Europea e SEE (Norvegia, Islanda e Liechtenstein)**



Questo simbolo indica che il prodotto deve essere oggetto di raccolta separata in conformità alla Direttiva RAEE (2012/19/UE) e alla normativa locale vigente. Il prodotto deve essere smaltito presso un centro di raccolta differenziata, un distributore autorizzato che applichi il principio dell'"uno contro uno", ovvero del ritiro della vecchia apparecchiatura elettrica al momento dell'acquisto di una nuova, o un impianto autorizzato al riciclaggio dei rifiuti di apparecchiature elettriche ed elettroniche. La gestione impropria di questo tipo di rifiuti può avere un impatto negativo sull'ambiente e sulla salute umana causato dalle sostanze potenzialmente pericolose che potrebbero essere contenute nelle apparecchiature elettriche ed elettroniche. Un corretto smaltimento di tali prodotti contribuirà inoltre a un uso efficace delle risorse naturali ed eviterà di incorrere nelle sanzioni amministrative di cui all'art. 255 e successivi del Decreto Legislativo n. 152/06. Per ulteriori informazioni sullo smaltimento e il recupero dei Rifiuti di Apparecchiature Elettriche ed Elettroniche, consultare la Direttiva RAEE, rivolgersi alle autorità competenti, oppure visitare il sito [www.canon-europe.com/weee](http://www.canon-europe.com/weee).

### **Apenas para a União Europeia e AEE (Noruega, Islândia e Liechtenstein)**





Este símbolo indica que o produto não deve ser colocado no lixo doméstico, de acordo com a Directiva REEE (2012/19/UE) e a legislação nacional. Este produto deverá ser colocado num ponto de recolha designado, por exemplo, num local próprio autorizado quando adquirir um produto semelhante novo ou num local de recolha autorizado para reciclar resíduos de equipamentos eléctricos e electrónicos (EEE). O tratamento inadequado deste tipo de resíduo poderá causar um impacto negativo no ambiente e na saúde humana devido às substâncias potencialmente perigosas normalmente associadas aos equipamentos eléctricos e electrónicos. Simultaneamente, a sua cooperação no tratamento correcto deste produto contribuirá para a utilização eficaz dos recursos naturais. Para mais informações sobre os locais onde o equipamento poderá ser reciclado, contacte os serviços locais, a autoridade responsável pelos resíduos, o esquema REEE aprovado ou o serviço de tratamento de lixo doméstico. Para mais informações sobre a devolução e reciclagem de produtos REEE, vá a [www.canon-europe.com/weee](http://www.canon-europe.com/weee).

### **Gælder kun i Europæiske Union og EØS (Norge, Island og Liechtenstein)**



Dette symbol angiver, at det pågældende produkt ikke må bortskaffes sammen med dagrenovation jf. direktivet om affald af elektrisk og elektronisk udstyr (WEEE) (2012/19/EU) og gældende national lovgivning. Det pågældende produkt skal afleveres på et nærmere specificeret indsamlingssted, f.eks. i overensstemmelse med en godkendt én-til-én-procedure, når du indkøber et nyt tilsvarende produkt, eller produktet skal afleveres på et godkendt indsamlingssted for elektronikaffald. Forkert håndtering af denne type affald kan medføre negative konsekvenser for miljøet og menneskers helbred på grund af potentielt sundhedsskadelige stoffer, der generelt kan forefindes i elektrisk og elektronisk udstyr. Når du foretager korrekt bortskaffelse af det pågældende produkt, bidrager du til effektiv brug af naturressourcerne. Yderligere oplysninger om, hvor du kan bortskaffe dit elektronikaffald med henblik på genanvendelse, får du hos de kommunale renovationsmyndigheder. Yderligere oplysninger om returnering og genanvendelse af affald af elektrisk og elektronisk udstyr får du ved at besøge [www.canon-europe.com/weee](http://www.canon-europe.com/weee).

### **Μόνο για την Ευρωπαϊκή Ένωση και τον ΕΟΧ (Νορβηγία, Ισλανδία και Λιχτενστάιν)**



Αυτό το σύμβολο υποδηλώνει ότι αυτό το προϊόν δεν πρέπει να απορρίπτεται μαζί με τα οικιακά απορρίμματα, σύμφωνα με την Οδηγία σχετικά με τα Απόβλητα Ηλεκτρικού και Ηλεκτρονικού Εξοπλισμού (ΑΗΗΕ) (2012/19/ΕΕ) και την εθνική σας νομοθεσία. Αυτό το προϊόν πρέπει να παραδίδεται σε καθορισμένο σημείο συλλογής, π.χ. σε μια εξουσιοδοτημένη βάση ανταλλαγής όταν αγοράζετε ένα νέο παρόμοιο προϊόν ή σε μια εξουσιοδοτημένη θέση συλλογής για την ανακύκλωση των αποβλήτων Ηλεκτρικού και Ηλεκτρονικού Εξοπλισμού (ΗΗΕ). Ο ακατάλληλος χειρισμός αυτού του τύπου αποβλήτων μπορεί να έχει αρνητικό αντίκτυπο στο περιβάλλον και την υγεία του ανθρώπου, λόγω δυνητικώς επικίνδυνων ουσιών που γενικά συνδέονται με τον ΗΗΕ. Ταυτόχρονα, η συνεργασία σας όσον αφορά τη σωστή απόρριψη αυτού του προϊόντος θα συμβάλει στην αποτελεσματική χρήση των φυσικών πόρων. Για περισσότερες πληροφορίες σχετικά με τα σημεία όπου μπορείτε να απορρίψετε τον εξοπλισμό σας για

ανακύκλωση, επικοινωνήστε με το τοπικό γραφείο της πόλης σας, την υπηρεσία απορριμμάτων, το εγκεκριμένο σχήμα ΑΗΗΕ ή την υπηρεσία απόρριψης οικιακών αποβλήτων. Για περισσότερες πληροφορίες σχετικά με την επιστροφή και την ανακύκλωση των προϊόντων ΑΗΗΕ, επισκεφθείτε την τοποθεσία [www.canon-europe.com/weee](http://www.canon-europe.com/weee).

## Gjelder kun den europeiske union og EØS (Norge, Island og Liechtenstein)



Dette symbolet indikerer at dette produktet ikke skal kastes sammen med husholdningsavfall, i henhold til WEEE-direktiv (2012/19/EU) og nasjonal lov. Produktet må leveres til et dertil egnet innsamlingspunkt, det vil si på en autorisert en-til-en-basis når du kjøper et nytt lignende produkt, eller til et autorisert innsamlingssted for resirkulering av avfall fra elektrisk og elektronisk utstyr (EE-utstyr). Feil håndtering av denne typen avfall kan være miljø- og helseskadelig på grunn av potensielt skadelige stoffer som ofte brukes i EE-utstyr. Samtidig bidrar din innsats for korrekt avhending av produktet til effektiv bruk av naturressurser. Du kan få mer informasjon om hvor du kan avhende utrangert utstyr til resirkulering ved å kontakte lokale myndigheter, et godkjent WEEE-program eller husholdningens renovasjonsselskap. Du finner mer informasjon om retur og resirkulering av WEEE-produkter på [www.canon-europe.com/weee](http://www.canon-europe.com/weee).

## Vain Euroopan unionin sekä ETA:n (Norja, Islanti ja Liechtenstein) alueelle.



Tämä tunnus osoittaa, että sähkö- ja elektroniikkalaiteromua koskeva direktiivi (SER-direktiivi, 2012/19/EU) sekä kansallinen lainsäädäntö kieltävät tuotteen hävittämisen talousjätteen mukana. Tuote on vietävä asianmukaiseen keräyspisteeseen, esimerkiksi kodinkoneliikkeeseen uutta vastaavaa tuotetta ostettaessa tai viralliseen sähkö- ja elektroniikkalaiteromun keräyspisteeseen. Sähkö- ja elektroniikkalaiteromun virheellinen käsittely voi vahingoittaa ympäristöä ja ihmisten terveyttä, koska laitteet saattavat sisältää ympäristölle ja terveydelle haitallisia aineita. Lisäksi tuotteen asianmukainen hävittäminen säästää luonnonvaroja. Lisätietoja sähkö- ja elektroniikkalaiteromun keräyspisteistä saat kaupunkien ja kuntien tiedotuksesta, jätehuoltoviranomaisilta, sähkö- ja elektroniikkalaiteromun kierrätysjärjestelmän ylläpitäjältä ja jätehuoltoyhtiöltä. Lisätietoja sähkö- ja elektroniikkalaiteromun keräyksestä ja kierrätyksestä on osoitteessa [www.canon-europe.com/weee](http://www.canon-europe.com/weee).

## Endast för Europeiska unionen och EES (Norge, Island och Liechtenstein)



Den här symbolen visar att produkten enligt WEEE-direktivet (2012/19/EU) och nationell lagstiftning inte får sorteras och slängas som hushållsavfall. Den här produkten ska lämnas in på en därför avsedd insamlingsplats, t.ex. på en återvinningsstation auktoriserad att hantera elektrisk och elektronisk utrustning (EE-utrustning) eller hos handlare som är auktoriserade att byta in varor då nya, motsvarande

köps (en mot en). Olämplig hantering av avfall av den här typen kan ha en negativ inverkan på miljön och människors hälsa på grund av de potentiellt farliga ämnen som kan återfinnas i elektrisk och elektronisk utrustning. Din medverkan till en korrekt avfallshantering av den här produkten bidrar dessutom till en effektiv användning av naturresurserna. Kontakta ditt lokala kommunkontor, berörd myndighet, företag för avfallshantering eller ta del av en godkänd WEEE-organisation om du vill ha mer information om var du kan lämna den kasserade produkten för återvinning. För mer information om inlämning och återvinning av WEEE-produkter, se [www.canon-europe.com/weee](http://www.canon-europe.com/weee).

## Pouze Evropská unie a EHP (Norsko, Island a Lichtenštejsko)



Tento symbol znamená, že podle směrnice o OEEZ (2012/19/EU) a podle vnitrostátních právních předpisů nemá být tento výrobek likvidován s odpadem z domácností. Tento výrobek má být vrácen do sběrného místa, např. v rámci autorizovaného systému odběru jednoho výrobku za jeden nově prodaný podobný výrobek nebo v autorizovaném sběrném místě pro recyklaci odpadních elektrických a elektronických zařízení (OEEZ). Nevhodné nakládání s tímto druhem odpadu by mohlo mít negativní dopad na životní prostředí a lidské zdraví, protože elektrická a elektronická zařízení zpravidla obsahují potenciálně nebezpečné látky. Vaše spolupráce na správné likvidaci tohoto výrobku současně napomůže efektivnímu využívání přírodních zdrojů. Další informace o místech sběru vašeho odpadního zařízení k recyklaci vám sdělí místní úřad vaší obce, správní orgán vykonávající dozor nad likvidací odpadu, sběrný OEEZ nebo služba pro odvoz komunálního odpadu. Další informace týkající se vracení a recyklace OEEZ naleznete na adrese [www.canon-europe.com/weee](http://www.canon-europe.com/weee).

## Csak az Európai Unió és az EGT (Norvégia, Izland és Liechtenstein) országokban



Ez a szimbólum azt jelzi, hogy a helyi törvények és a WEEE-irányelv (2012/19/EU) szerint a termék nem kezelhető háztartási hulladékként. A terméket a kijelölt nyilvános gyűjtőpontokon kell leadni, például hasonló cserekészülék vásárlásakor, illetve bármelyik, elektromos és elektronikai berendezésekből származó hulladék (WEEE) átvételére feljogosított gyűjtőponton. Az ilyen jellegű hulladékok a nem megfelelő kezelés esetén a bennük található veszélyes anyagok révén ártalmasak lehetnek a környezetre és az emberek egészségére. Továbbá, a termékből származó hulladék megfelelő kezelésével hozzájárulhat a természetes nyersanyagok hatékonyabb hasznosításához. A berendezésekből származó, újrahasznosítható hulladékok elhelyezésére vonatkozó további tudnivalóért forduljon a helyi önkormányzathoz, a közterület-fenntartó vállalathoz, a háztartási hulladék begyűjtését végző vállalathoz, illetve a hivatalos WEEE-képviselőhöz. További tudnivalókat a WEEE-termékek visszajuttatásáról és újrahasznosításáról a [www.canon-europe.com/weee](http://www.canon-europe.com/weee).

## Tylko dla krajów Unii Europejskiej oraz EOG (Norwegia, Islandia i Liechtenstein)



Ten symbol oznacza, że zgodnie z dyrektywą WEEE dotyczącą zużytego sprzętu elektrycznego i elektronicznego (2012/19/UE) oraz przepisami lokalnymi nie należy wyrzucać tego produktu razem z odpadami gospodarstwa domowego. Produkt należy przekazać do wyznaczonego punktu gromadzenia odpadów, np. firmie, od której kupowany jest nowy, podobny produkt lub do autoryzowanego punktu gromadzenia zużytego sprzętu elektrycznego i elektronicznego w celu poddania go recyklingowi. Usuwanie tego typu odpadów w nieodpowiedni sposób może mieć negatywny wpływ na otoczenie i zdrowie innych osób ze względu na niebezpieczne substancje stosowane w takim sprzęcie. Jednocześnie pozbycie się zużytego sprzętu w zalecany sposób przyczynia się do właściwego wykorzystania zasobów naturalnych. Aby uzyskać więcej informacji na temat punktów, do których można dostarczyć sprzęt do recyklingu, prosimy skontaktować się z lokalnym urzędem miasta, zakładem utylizacji odpadów, skorzystać z instrukcji zatwierdzonej dyrektywą WEEE lub skontaktować się z przedsiębiorstwem zajmującym się wywozem odpadów domowych. Więcej informacji o zwracaniu i recyklingu zużytego sprzętu elektrycznego i elektronicznego znajduje się w witrynie [www.canon-europe.com/weee](http://www.canon-europe.com/weee).

## Plati len pre štáty Európskej únie a EHP (Nórsko, Island a Lichtenštajnsko)



Tento symbol znamená, že podľa Smernice 2012/19/EÚ o odpade z elektrických a elektronických zariadení (OEEZ) a podľa platnej legislatívy Slovenskej republiky sa tento produkt nesmie likvidovať spolu s komunálnym odpadom. Produkt je potrebné odovzdať do určenej zberne, napr. prostredníctvom výmeny za kúpu nového podobného produktu, alebo na autorizované zberné miesto, ktoré spracúva odpad z elektrických a elektronických zariadení (EEZ). Nesprávna manipulácia s takýmto typom odpadu môže mať negatívny vplyv na životné prostredie a ľudské zdravie, pretože elektrické a elektronické zariadenia obsahujú potenciálne nebezpečné látky. Spoluprácou na správnej likvidácii produktu prispějete k účinnému využívaniu prírodných zdrojov. Ďalšie informácie o mieste recyklácie opotrebovaných zariadení získate od miestneho úradu, úradu životného prostredia, zo schváleného plánu OEEZ alebo od spoločnosti, ktorá zaisťuje likvidáciu komunálneho odpadu. Viac informácií nájdete aj na webovej stránke: [www.canon-europe.com/weee](http://www.canon-europe.com/weee).

## Üksnes Euroopa Liit ja EMP (Norra, Island ja Liechtenstein)



See sümbol näitab, et antud toodet ei tohi vastavalt elektri- ja elektroonikaseadmete jäätmeid käsitlevale direktiivile (2012/19/EL) ning teie riigis kehtivatele õigusaktidele utiliseerida koos olmejäätmetega. Antud toode tuleb anda selleks määratud kogumispunkti, nt müügipunkt, mis on volitatud üks ühe vastu vahetama, kui ostate uue sarnase toote, või elektri- ja elektroonikaseadmete jäätmete ümbertöötlemiseks

mõeldud kogumispunkti. Täiendava teabe saamiseks elektri- ja elektroonikaseadmetest tekkinud jäätmete tagastamise ja ümbertöötlemise kohta võtke ühendust kohaliku omavalitsusega, asjakohase valitsusasutusega, asjakohase tootjavastutusorganisatsiooniga või olmejäätmete käitlejaga. Lisateavet leitate ka Interneti-leheküljelt [www.canon-europe.com/weee](http://www.canon-europe.com/weee).

## Tikai Eiropas Savienībai un EEZ (Norvēģijai, Islandei un Lihtenšteinai)



Šis simbols norāda, ka atbilstoši ES Direktīvai (2012/19/ES) par elektrisko un elektronisko iekārtu atkritumiem (EEIA) un vietējiem tiesību aktiem no šī izstrādājuma nedrīkst atbrīvoties, izmetot to kopā ar sadzīves atkritumiem. Šis izstrādājums ir jānodod piemērotā savākšanas vietā, piemēram, apstiprinātā veikalā, kur iegādājaties līdzīgu jaunu produktu un atstājat veco, vai apstiprinātā vietā izlietotu elektrisko un elektronisko iekārtu pārstrādei. Nepareiza šāda veida atkritumu apsaimniekošana var apdraudēt vidi un cilvēka veselību tādu iespējami bīstamu vielu dēļ, kas parasti ir elektriskajās un elektroniskajās iekārtās. Turklāt jūsu atbalsts pareizā šāda veida atkritumu apsaimniekošanā sekmēs efektīvu dabas resursu izmantošanu. Lai saņemtu pilnīgāku informāciju par vietām, kur izlietoto iekārtu var nodot pārstrādei, sazinieties ar vietējo pašvaldību, atkritumu savākšanas atbildīgo dienestu, pilnvarotu EEIA struktūru vai sadzīves atkritumu apsaimniekošanas iestādi. Lai saņemtu plašāku informāciju par elektrisko un elektronisko iekārtu nodošanu pārstrādei, apmeklējiet tīmekļa vietni [www.canon-europe.com/weee](http://www.canon-europe.com/weee).

## Tik Europos Sąjungai ir EEE (Norvegijai, Islandijai ir Lichtenšteinai)



Šis ženkla reiškia, kad gaminio negalima išmesti su buitinėmis atliekomis, kaip yra nustatyta Direktyvoje (2012/19/ES) ir nacionaliniuose teisė aktuose dėl EEJ atliekų tvarkymo. Šį gaminį reikia atiduoti į tam skirtą surinkimo punktą, pvz., pagal patvirtintą keitimo sistemą, kai perkamas panašus gaminy, arba į elektros ir elektroninės įrangos (EEJ) atliekų perdirbimo punktą. Netinkamas tokios rūšies atliekų tvarkymas dėl elektros ir elektroninėje įrangoje esančių pavojingų medžiagų gali pakenkti aplinkai ir žmonių sveikatai. Padėdami užtikrinti tinkamą šio gaminio šalinimo tvarką, kartu prisidėsite prie veiksmingo gamtos išteklių naudojimo. Jei reikia daugiau informacijos, kaip šalinti tokias atliekas, kad jos būtų toliau perdirbamos, kreipkitės į savo miesto valdžios institucijas, atliekų tvarkymo organizacijas, patvirtintų EEJ atliekų sistemų arba jūsų buitinių atliekų tvarkymo įstaigų atstovus. Išsamesnės informacijos apie EEJ atliekų grąžinimo ir perdirbimo tvarką galite rasti apsilankę tinklalapyje [www.canon-europe.com/weee](http://www.canon-europe.com/weee).

## Samo za Evropsko unijo in EGP (Norveška, Islandija in Lihtenštajn)



Ta simbol pomeni, da tega izdelka v skladu z direktivo OEEО (2012/19/EU) in državno zakonodajo ne smete odvreči v gospodinjske odpadke. Ta izdelek morate odložiti na ustrezno zbiralno mesto, na primer pri pooblaščenem prodajalcu, ko kupite podoben nov izdelek ali na zbiralno mesto za recikliranje električne in elektronske opreme. Neprimerno ravnanje s takšnimi odpadki lahko negativno vpliva na okolje in človekovo zdravje zaradi nevarnih snovi, ki so povezane z električno in elektronsko opremo. S pravilno odstranitvijo izdelka hkrati prispevate tudi k učinkoviti porabi naravnih virov. Če želite več informacij o tem, kje lahko odložite odpadno opremo za recikliranje, pokličite občinski urad, komunalno podjetje ali službo, ki skrbi za odstranjevanje odpadkov, ali si oglejte načrt OEEО. Če želite več informacij o vračanju in recikliranju izdelkov v skladu z direktivo OEEО, obiščite [www.canon-europe.com/weee](http://www.canon-europe.com/weee).

## Само за Европейския съюз и ЕИП (Норвегия, Исландия и Лихтенщайн)



Този символ показва, че този продукт не трябва да се изхвърля заедно с битовите отпадъци, съгласно Директивата за ИУЕЕО (2012/19/ЕС) и Вашето национално законодателство. Този продукт трябва да бъде предаден в предназначен за целта пункт за събиране, например на база размяна, когато купувате нов подобен продукт, или в одобрен събирателен пункт за рециклиране на излязло от употреба електрическо и електронно оборудване (ИУЕЕО). Неправилното третиране на този тип отпадъци може да доведе до евентуални отрицателни последици за околната среда и човешкото здраве поради потенциално опасните вещества, които обикновено са свързани с ЕЕО. В същото време Вашето съдействие за правилното изхвърляне на този продукт ще допринесе за ефективното използване на природните ресурси. Повече информация относно местата, където може да предавате излязло от употреба оборудване за рециклиране, може да получите от местните власти, от органа, отговорен за отпадъците и от одобрена система за излязло от употреба ЕЕО или от Вашата местна служба за битови отпадъци. За повече информация относно връщането и рециклирането на продукти от излязло от употреба ЕЕО посетете [www.canon-europe.com/weee](http://www.canon-europe.com/weee).

## Doar pentru Uniunea Europeană și EEA (Norvegia, Islanda și Liechtenstein)



Acest simbol indică faptul că acest produs nu trebuie aruncat o dată cu reziduurile menajere, în conformitate cu Directiva DEEE (Directiva privind deșeurile de echipamente electrice și electronice) (2012/19/UE) și legile naționale. Acest produs trebuie transportat la un punct de colectare special, de exemplu un centru care preia produsele vechi atunci când achiziționați un produs nou similar, sau la un punct de colectare autorizat pentru reciclarea deșeurilor provenite de la echipamentele electrice și electronice (EEE). Mănuirea necorespunzătoare a acestor tipuri de deșeuri poate avea un impact negativ asupra mediului înconjurător și sănătății indivizilor, din cauza substanțelor potențial nocive care sunt în general asociate cu EEE. În același timp, cooperarea dvs. la reciclarea corectă a acestui produs va contribui la utilizarea efectivă a resurselor naturale. Pentru mai multe informații privind locurile de reciclare a deșeurilor provenite de la echipamente, contactați biroul primăriei locale, autoritatea responsabilă cu colectarea deșeurilor, schema DEEE aprobată sau serviciul de colectare a deșeurilor menajere. Pentru

mai multe informații privind returnarea și reciclarea produselor DEEE, vizitați [www.canon-europe.com/weee](http://www.canon-europe.com/weee).

## Samo za Europsku uniju i EEZ (Norveška, Island i Lihtenštajn)



Ovaj simbol pokazuje da se ovaj proizvod ne smije odlagati s kućnim otpadom sukladno WEEE Direktivi (2012/19/EC) i vašem nacionalnom zakonu. Ovaj proizvod je potrebno predati na posebno mjesto za sakupljanje otpada, npr. na ovlašteno mjesto gdje možete zamijeniti staro za novo ukoliko kupujete novi sličan proizvod ili na ovlašteno mjesto za sakupljanje rabljene električne i elektroničke opreme (EEE) za recikliranje. Nepropropisno rukovanje ovom vrstom otpada može imati negativan učinak na okolinu i zdravlje ljudi zbog supstanci koje su potencijalno opasne za zdravlje, a općenito se povezuju s EEE. Istovremeno, vaša će suradnja kroz propisno odlaganje ovog proizvoda doprinijeti efektivnoj uporabi prirodnih resursa. Za više informacija o tome gdje možete odložiti svoj otpad za recikliranje obratite se vašem lokalnom gradskom uredu, komunalnoj službi, odobrenom WEEE programu ili službi za odlaganje kućnog otpada. Ostale informacije o vraćanju i recikliranju WEEE proizvoda potražite na [www.canon-europe.com/weee](http://www.canon-europe.com/weee).

## Korisnici u Srbiji



Ovaj simbol označava da ovaj proizvod ne sme da se odlaže sa ostalim kućnim otpadom, u skladu sa WEEE Direktivom (2012/19/EU) i nacionalnim zakonima. Ovaj proizvod treba predati određenom centru za prikupljanje, npr. na osnovi "jedan-za-jedan" kada kupujete sličan novi proizvod, ili ovlašćenom centru za prikupljanje za reciklažu istrošene električne i elektronske opreme (EEE). Nepravilno rukovanje ovom vrstom otpada može da ima moguće negativne posledice po životnu sredinu i ljudsko zdravlje usled potencijalno opasnih materijala koji se uglavnom vezuju za EEE. U isto vreme, vaša saradnja na ispravnom odlaganju ovog proizvoda će doprineti efikasnom korišćenju prirodnih resursa. Za više informacija o tome gde možete da predate vašu staru opremu radi recikliranja, vas molimo, da kontaktirate lokalne gradske vlasti, komunalne službe, odobreni plan reciklaže ili Gradsku čistoću. Za više informacija o vraćanju i recikliranju WEEE proizvoda, posetite stranicu [www.canon-europe.com/weee](http://www.canon-europe.com/weee).

## **Précautions de manipulation**

- **Annulation de tâches d'impression**
- **Restrictions légales relatives à la numérisation/copie**
- **Transport de votre imprimante**
- **En cas de réparation, de prêt ou de mise au rebut de l'imprimante**
- **Garantie d'une qualité d'impression optimale**



## Restrictions légales relatives à la numérisation/copie

La numérisation, l'impression, la copie et la modification de copies des contenus suivants sont passibles de sanctions.

Cette liste n'est pas exhaustive. En cas de doute, consultez un représentant juridique local.

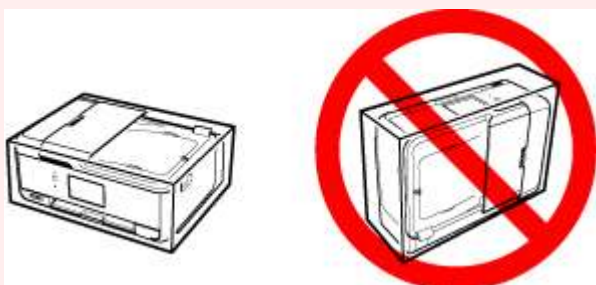
- Billets de banque
- Mandats
- Certificats de dépôt
- Timbres-poste (oblitérés ou non)
- Badges ou insignes d'identification
- Papiers militaires
- Chèques au porteur ou bancaires provenant d'organismes gouvernementaux
- Permis d'utilisation de véhicules automobiles et certificats de titre
- Chèques de voyage
- Bons alimentaires
- Passeports
- Cartes d'immigration
- Timbres fiscaux (oblitérés ou non)
- Obligations ou autres titres de créance
- Certificats d'action
- Documents soumis aux lois sur le copyright ou œuvres d'art sans l'autorisation de l'auteur

## Transport de votre imprimante

Si vous devez déplacer l'imprimante, tenez compte des points suivants.

### »» Important

- Emballez l'imprimante dans un carton solide, en orientant la partie inférieure vers le bas et en utilisant suffisamment de matériau protecteur pour garantir un transport en toute sécurité.
- En laissant la tête d'imprimante et la cartouche d'encre installées dans l'imprimante, appuyez sur le bouton **MARCHE (ON)** pour mettre l'imprimante hors tension. L'imprimante protège alors automatiquement la tête d'impression afin que celle-ci ne sèche pas.
- Une fois l'imprimante emballée, n'inclinez pas le carton, ne le mettez pas sur le côté et ne le retournez pas. Vous risqueriez d'entraîner un écoulement de l'encre pendant le transport et d'endommager l'imprimante.
- Lorsque vous confiez l'imprimante à un transporteur, apposez la mention « CE CÔTÉ VERS LE HAUT » sur le carton de façon à ce que la partie inférieure de l'imprimante soit orientée vers le bas. Apposez également la mention « FRAGILE » ou « MANIPULER AVEC PRÉCAUTION ».



1. Mettez l'imprimante hors tension.
2. Vérifiez que le voyant **MARCHE (ON)** est éteint et [débranchez le cordon d'alimentation](#).

### »» Important

- Ne débranchez pas l'imprimante si le voyant **MARCHE (ON)** est allumé ou clignote, car cela pourrait endommager l'imprimante ou perturber le fonctionnement de l'imprimante.

3. Repliez le bac de sortie papier et l'extension du bac de sortie papier.
4. Fermez le panneau de contrôle, le support papier, le couvercle du réceptacle arrière et le plateau destiné aux documents.
5. Si la cassette est déployée, réduisez-la.
6. Débranchez le câble reliant l'ordinateur à l'imprimante, puis débranchez le cordon d'alimentation de l'imprimante.

7. Utilisez du rouleau adhésif pour protéger tous les panneaux de l'imprimante et empêcher leur ouverture pendant le transport. Emballez ensuite l'imprimante dans du plastique résistant.
8. Fixez le matériel de protection à l'imprimante lors de l'emballage de l'imprimante dans le carton.

## En cas de réparation, de prêt ou de mise au rebut de l'imprimante

Si vous avez entré des informations personnelles, des mots de passe et/ou des paramètres de sécurité dans l'imprimante, ces informations peuvent être enregistrées dans celle-ci.

Si vous envoyez l'imprimante en réparation, que vous la prêtez ou la donnez à une autre personne, ou que vous la jetez, suivez les étapes ci-dessous pour vous assurer de supprimer les informations correspondantes afin d'empêcher quiconque d'y accéder.



- Sélectionnez **Configuration (Setup)** sur l'écran ACCUEIL, puis **Paramètres > Paramètres périphérique > Réinitialiser paramètre > Réinitialiser tout > OK > Oui**.

Pour les imprimantes disposant de capacités de télécopie, vous pouvez sauvegarder les informations utilisateur et de numérotation rapide sur un ordinateur à l'aide de l'utilitaire de numérotation rapide 2 avant de réinitialiser l'imprimante ou de supprimer ces données. Les informations sauvegardées peuvent être restaurées sur l'imprimante réparée ou sur une autre imprimante Canon.

- ➔ [Enregistrement de destinataires avec l'utilitaire de numérotation rapide 2 \(Windows\)](#)
- ➔ Enregistrement de destinataires avec l'utilitaire de numérotation rapide 2 (Mac OS)

## Garantie d'une qualité d'impression optimale

La clé de l'impression avec une qualité optimale consiste à éviter que la tête d'impression ne sèche ou que les buses ne s'obstruent. Pour une qualité d'impression optimale, respectez toujours les règles suivantes.

### »» Remarque

- En fonction du type de papier, l'encre peut déborder si vous annotez une partie imprimée à l'aide d'un surligneur ou d'un feutre, ou des bavures peuvent apparaître si une goutte d'eau ou de sueur vient imbiber la partie imprimée.

### **Ne jamais débrancher le cordon d'alimentation tant que la machine n'est pas hors tension !**

Si vous appuyez sur le bouton **MARCHE (ON)** pour mettre l'imprimante hors tension, celle-ci protège automatiquement la tête d'impression (buses) afin que l'encre ne sèche pas. Si vous débranchez le cordon d'alimentation de la prise secteur avant l'extinction du voyant **MARCHE (ON)**, la tête d'impression ne sera pas correctement protégée et l'encre risque de sécher et les buses de s'obstruer.

Pendant le [Débranchement de l'imprimante](#), vérifiez que le voyant **MARCHE (ON)** n'est pas allumé.

### **Imprimez régulièrement !**

De même qu'un crayon-feutre sèche et devient inutilisable faute d'avoir servi pendant une longue période, même si le bouchon est en place, la tête d'impression peut elle aussi sécher ou s'obstruer si l'imprimante ne sert pas pendant un certain temps. Nous vous recommandons d'utiliser l'imprimante au moins une fois par mois.

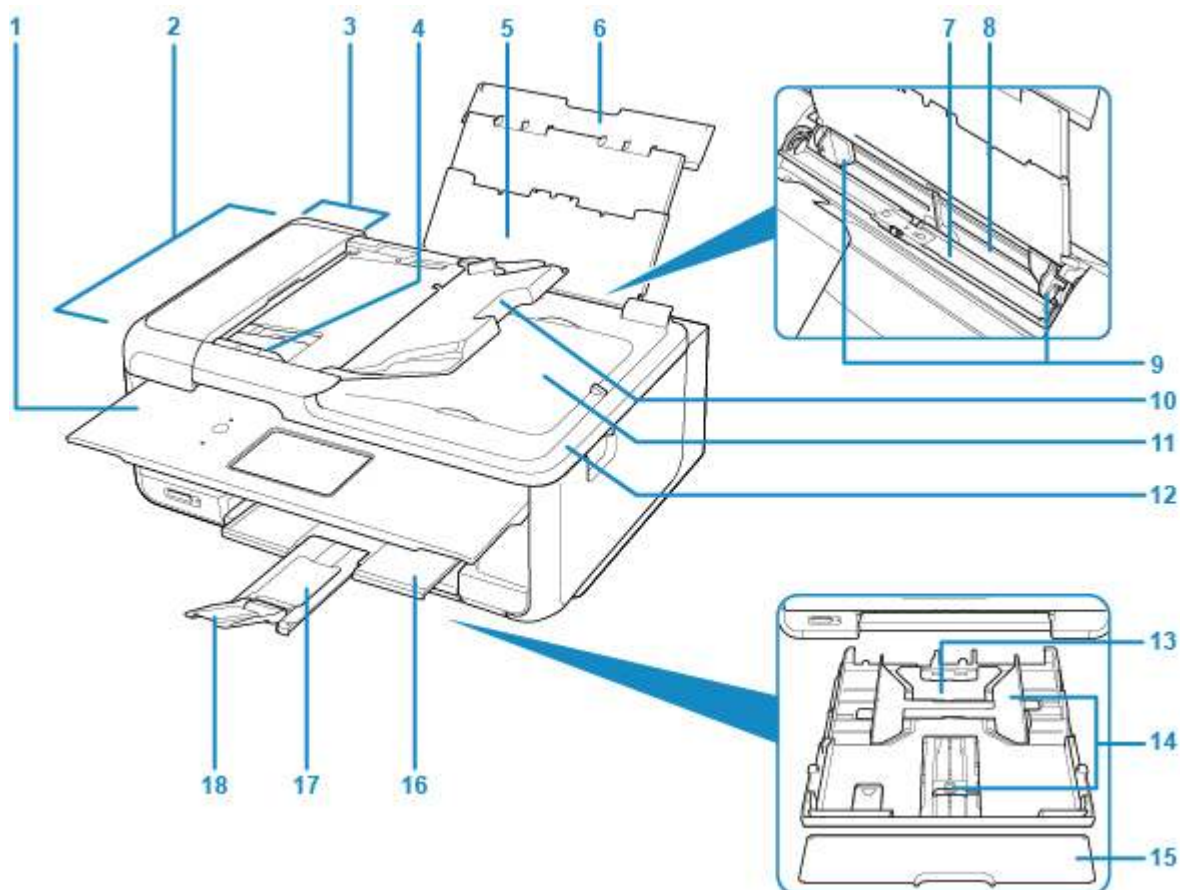
## **Principaux composants et utilisation**

- **Principaux composants**
- **Alimentation**
- **Utilisation du Panneau de contrôle**
- **Saisie de chiffres, de lettres et de symboles**

## Principaux composants

- **Face avant**
- **Face arrière**
- **Vue de l'intérieur**
- **Panneau de contrôle**

## Face avant



### (1) panneau de contrôle

Permet de modifier les paramètres de l'imprimante ou d'utiliser cette dernière.

➔ [Panneau de contrôle](#)

### (2) CAD (chargeur automatique de documents)

Chargez un document ici. Les documents chargés sur le plateau destiné aux documents sont numérisés automatiquement, une feuille à la fois.

➔ [Chargement de documents dans le CAD \(chargeur automatique de documents\)](#)

### (3) capot du chargeur de documents

Ouvrez ce panneau afin de retirer les documents coincés.

### (4) guide du document

Ajustez ce guide selon la largeur du document chargé dans le CAD.

### (5) support papier

Déployez pour charger du papier dans le réceptacle arrière.

### (6) couvercle du réceptacle arrière

S'ouvre pour vous permettre de charger du papier dans le réceptacle arrière.

### (7) couvercle de la fente d'alimentation

Empêche la chute d'objets dans la fente d'alimentation.

Ouvrez le couvercle pour faire glisser les guides papier et refermez-le avant d'imprimer.



### **(8) réceptacle arrière**

Chargez le papier ici. Plusieurs feuilles de papier, de même format et de même type, peuvent être chargées simultanément, et la machine est automatiquement alimentée par une seule feuille à la fois.

- ➡ [Chargement du papier dans le réceptacle arrière](#)
- ➡ [Chargement des enveloppes](#)

### **(9) guides papier**

Alignez avec les deux côtés de la pile de papier.

### **(10) plateau destiné aux documents**

Ouvrez-le pour charger un document dans le CAD. Vous pouvez charger plusieurs feuilles d'un document de même format et de même épaisseur. Chargez le document et placez le côté à numériser vers le haut.

### **(11) fente d'éjection des documents**

Reçoit les documents numérisés à partir du CAD.

### **(12) capot du scanner**

S'ouvre pour vous permettre de placer un original sur la vitre d'exposition.

### **(13) cassette**

Permet de charger du papier ordinaire au format A4, B5, A5 ou Lettre dans la cassette, et de l'insérer dans l'imprimante.

- ➡ [Chargement du papier dans la cassette](#)

### **(14) guides papier**

Alignez avec les côtés droit/gauche/avant de la pile de papier.

### **(15) couvercle de la cassette**

Retirez pour charger du papier dans la cassette.

### **(16) bac de sortie papier**

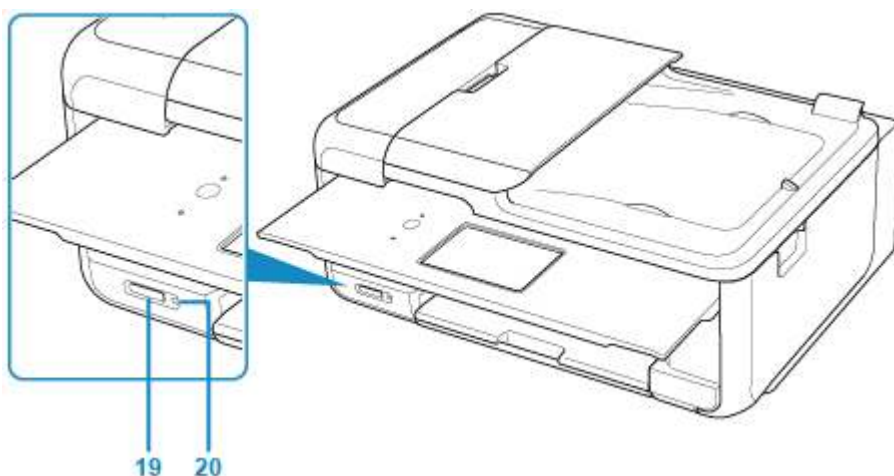
Emplacement d'où sont éjectées les feuilles imprimées. Déployez-le avant de lancer l'impression.

### **(17) support de sortie papier**

Déployez pour accueillir le papier éjecté.

### **(18) extension du bac de sortie papier**

Ouvrez pour accueillir le papier éjecté.



**(19) emplacement de carte**

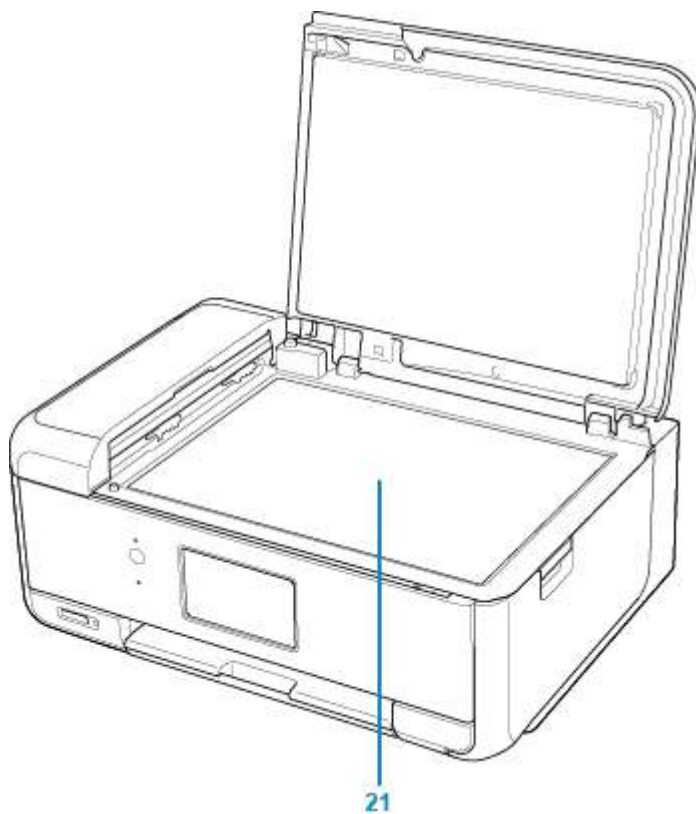
Permet d'insérer une carte mémoire.

➔ [Avant d'insérer la carte mémoire](#)

**(20) Voyant Accès (Access)**

S'allume ou clignote pour indiquer l'état de la carte mémoire.

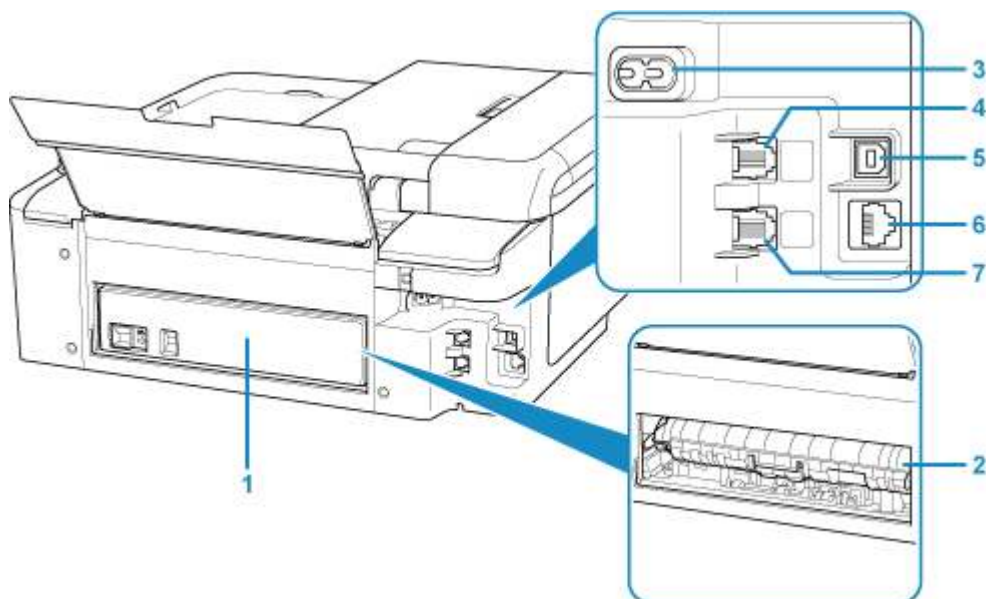
➔ [Insertion de la carte mémoire](#)



**(21) vitre d'exposition**

Chargez un original ici.

## Face arrière



### (1) capot arrière

Se détache pour retirer du papier coincé.

### (2) capot de l'unité d'entraînement

S'ouvre pour retirer du papier coincé.

### (3) connecteur du cordon d'alimentation

Permet de connecter le cordon d'alimentation fourni.

### (4) connecteur de ligne téléphonique

Permet de brancher la ligne téléphonique.

### (5) port USB

Permet de brancher le câble USB pour connecter l'imprimante à un ordinateur.

### (6) connecteur de réseau câblé

Permet de brancher le câble réseau pour connecter l'imprimante à un réseau local.

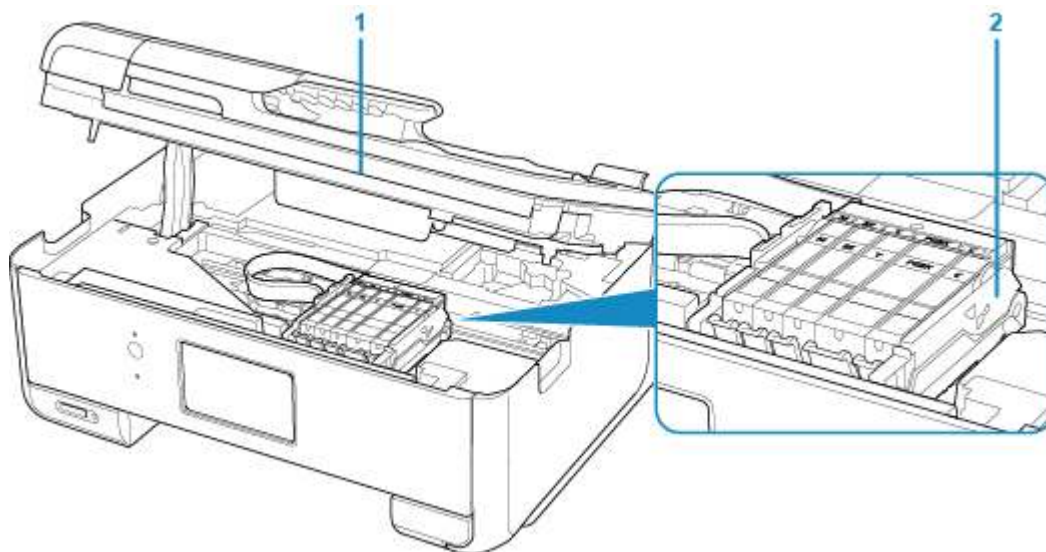
### (7) connecteur de périphérique externe

Permet de brancher un périphérique externe (ex : téléphone ou répondeur).

## »» Important

- Ne touchez pas le boîtier métallique.
- Vous ne devez ni brancher, ni débrancher le câble USB lorsque l'imprimante effectue une impression à partir de l'ordinateur ou numérise des documents originaux vers celui-ci.

## Vue de l'intérieur



### (1) unité de numérisation / capot

Permet de numériser des originaux. Soulevez-le et ouvrez-le pour remplacer une cartouche d'encre ou retirer le papier coincé dans l'imprimante.

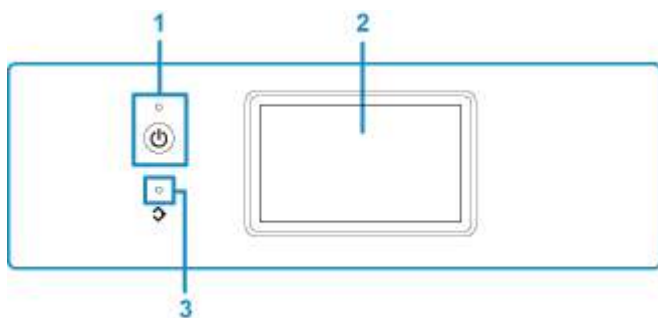
### (2) support de tête d'impression

La tête d'impression est préinstallée.

### »» Remarque

- Pour plus d'informations sur le remplacement d'une cartouche d'encre, reportez-vous à la section [Remplacement des cartouches d'encre](#).

## Panneau de contrôle



### (1) Bouton **MARCHE (ON)** / Voyant **MARCHE (ON)**

Permet d'activer ou de désactiver l'alimentation de la machine. S'allume après avoir clignoté lors de la mise sous tension. Avant d'activer l'alimentation, assurez-vous que le capot du scanner est fermé.

### (2) écran tactile

Affiche des messages, des éléments de menu et l'état de fonctionnement de la machine. Appuyez légèrement directement sur l'écran avec votre doigt pour sélectionner une commande de menu ou un bouton affiché. Vous pouvez également afficher un aperçu des photos enregistrées sur une carte mémoire avant d'imprimer.

➡ [Opérations de base de l'écran tactile](#)

### (3) Témoin Mémoire de télécopie (**FAX Memory**)

S'allume pour indiquer que la mémoire de l'imprimante contient des documents reçus ou non envoyés.

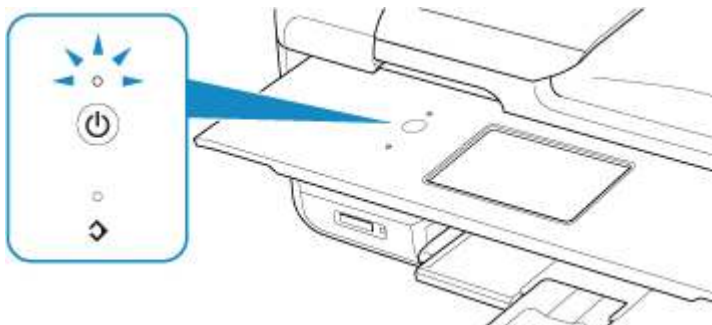
## **Alimentation**

- **Vérification que la machine est sous tension**
- **Mise sous tension/hors tension de l'imprimante**
- **Vérification de la prise secteur et du cordon d'alimentation**
- **Débranchement de l'imprimante**

## Vérification que la machine est sous tension

Le voyant **MARCHE (ON)** est allumé lorsque l'imprimante est sous tension.

Même si l'écran tactile est éteint, si le voyant **MARCHE (ON)** est allumé, l'imprimante est sous tension.



### »» Remarque

- Après la mise sous tension de l'imprimante, l'imprimante peut mettre un certain temps à commencer l'impression.
- L'écran tactile s'éteint si l'imprimante n'est pas utilisée pendant 10 minutes environ. Pour rétablir l'affichage, appuyez sur n'importe quel bouton excepté le bouton **MARCHE (ON)** ou appuyez sur l'écran tactile. L'affichage sera également restauré si vous effectuez une impression à partir d'un ordinateur.

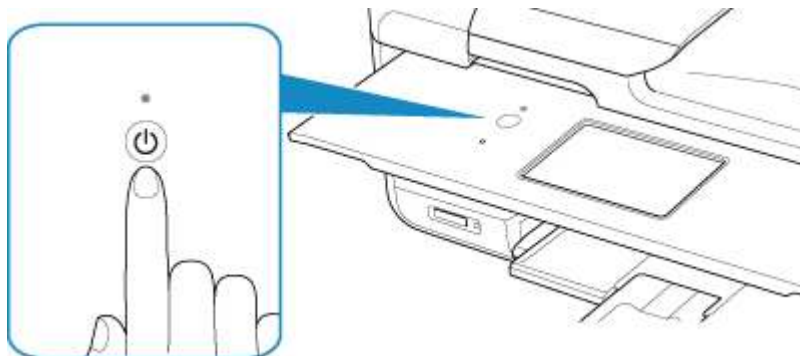
# Mise sous tension/hors tension de l'imprimante

## Mise sous tension de l'imprimante

1. Appuyez sur le bouton **MARCHE (ON)** pour mettre l'imprimante sous tension.

Le voyant **MARCHE (ON)** clignote puis reste allumé.

➔ [Vérification que la machine est sous tension](#)



### ➤➤ Remarque

- Après la mise sous tension de l'imprimante, l'imprimante peut mettre un certain temps à commencer l'impression.
- Si un message d'erreur s'affiche sur l'écran tactile, reportez-vous à [En cas d'erreur](#).
- Vous pouvez configurer l'imprimante pour la mettre automatiquement sous tension lorsqu'une opération d'impression ou de numérisation est exécutée à partir d'un ordinateur connecté par un câble USB ou un réseau sans fil. Cette fonctionnalité est désactivée par défaut.

À partir de l'imprimante

➔ [Paramètres ECO](#)

À partir de l'ordinateur

- Pour Windows :

➔ [Gestion de l'alimentation de l'Imprimante](#)

- Pour Mac OS :

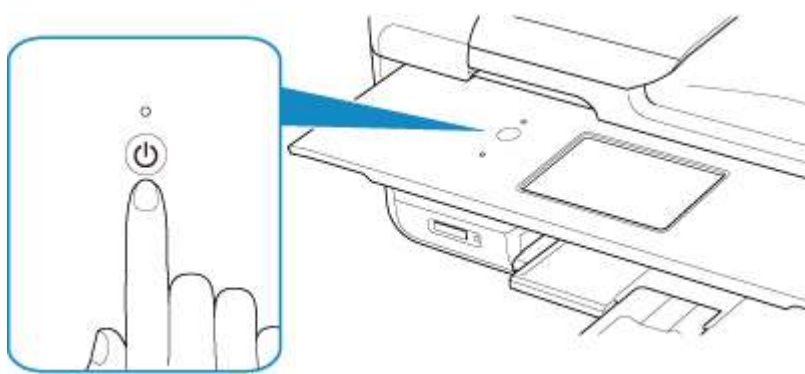
➔ [Gestion de l'alimentation de l'Imprimante](#)

## Mise hors tension de l'imprimante

1. Appuyez sur le bouton **MARCHE (ON)** pour mettre l'imprimante hors tension.

Lorsque le voyant **MARCHE (ON)** cesse de clignoter, l'imprimante est mise hors tension.





### »» Important

- Lorsque vous [débranchez le cordon d'alimentation](#) après avoir mis hors tension l'imprimante, vérifiez que le voyant **MARCHE (ON)** est éteint.

### »» Remarque

- Vous pouvez configurer l'imprimante afin qu'elle se mette automatiquement hors tension lorsqu'aucune opération n'est exécutée ou qu'aucune donnée à imprimer n'est envoyée à l'imprimante pendant une durée spécifique. Cette fonctionnalité est activée par défaut.

À partir de l'imprimante

➔ [Paramètres ECO](#)

À partir de l'ordinateur

- Pour Windows :
  - ➔ [Gestion de l'alimentation de l'Imprimante](#)
- Pour Mac OS :
  - ➔ [Gestion de l'alimentation de l'Imprimante](#)

## Vérification de la prise secteur et du cordon d'alimentation

Débranchez le cordon d'alimentation une fois par mois afin de vérifier que la prise secteur et le cordon d'alimentation ne présentent aucune des anomalies décrites ci-dessous.

- La prise secteur ou le cordon d'alimentation sont chauds.
- La prise secteur ou le cordon d'alimentation sont rouillés.
- La prise secteur ou le cordon d'alimentation sont pliés.
- La prise secteur ou le cordon d'alimentation sont usés.
- La prise secteur ou le cordon d'alimentation sont fendus.

### **Attention**

- Si vous constatez une anomalie au niveau de la prise secteur ou du cordon d'alimentation, comme indiqué ci-dessus, [Débranchement de l'imprimante](#) et appelez le service de maintenance. Si vous utilisez l'imprimante malgré la présence de l'une des anomalies mentionnées plus haut, vous risquez de provoquer une électrocution ou un incendie.

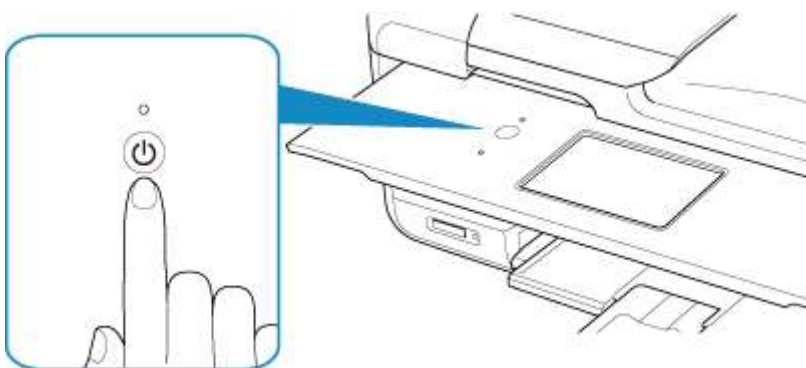
## Débranchement de l'imprimante

Pour débrancher le cordon d'alimentation, suivez la procédure ci-dessous.

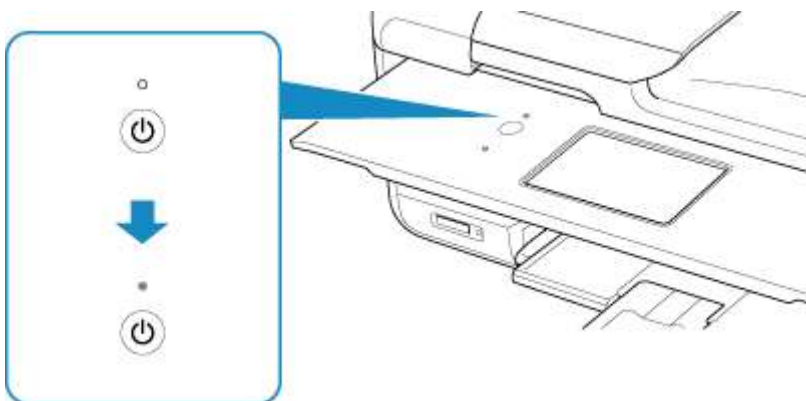
### ►► Important

- Lorsque vous débranchez le câble d'alimentation, appuyez sur le bouton **MARCHE (ON)**, puis vérifiez que le voyant **MARCHE (ON)** est éteint. Si vous débranchez le cordon d'alimentation alors que le voyant **MARCHE (ON)** est allumé ou clignote, la tête d'impression risque de sécher ou de s'obstruer et la qualité d'impression de diminuer.
- Si vous débranchez le cordon d'alimentation, les paramètres de date/heure sont réinitialisés et tous les documents stockés dans la mémoire de l'imprimante sont perdus. Envoyez ou imprimez un document avant de débrancher le cordon d'alimentation.

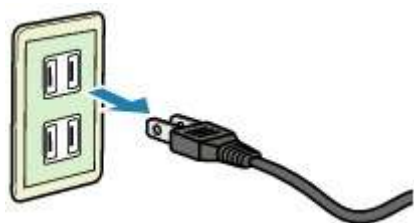
1. Appuyez sur le bouton **MARCHE (ON)** pour mettre l'imprimante hors tension.



2. Vérifiez que le voyant **MARCHE (ON)** est éteint.



3. Débranchez le cordon d'alimentation.



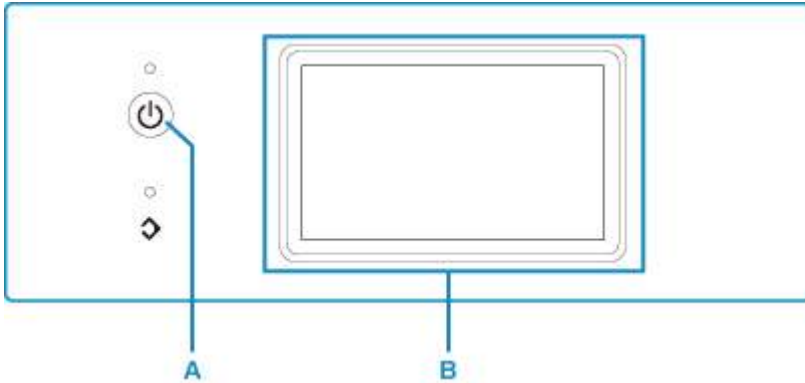
Les spécifications du cordon d'alimentation diffèrent selon le pays et la région d'utilisation.

## Utilisation du Panneau de contrôle

Le panneau de contrôle se compose du bouton **MARCHE (ON)**(A) et de l'écran tactile (B).

Appuyez sur l'écran ACCUEIL sur l'écran tactile avec votre doigt pour sélectionner des menus pour copier, numériser et accéder à d'autres fonctions.

➔ [Opérations sur l'écran d'accueil](#)



A: Bouton **MARCHE (ON)**

B: écran tactile

➔ [Opérations de base de l'écran tactile](#)

➔ [Boutons sur l'écran tactile](#)

## Opérations de base de l'écran tactile

Appuyez légèrement sur l'écran tactile avec votre doigt ou déplacez votre doigt pour accéder aux différentes fonctions ou paramètres.

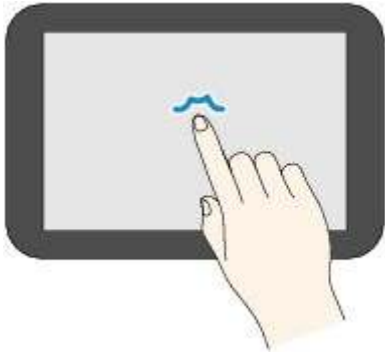
### »» Important

- Lorsque vous utilisez l'écran tactile, évitez les gestes suivants qui pourraient perturber le fonctionnement de l'imprimante ou endommager l'imprimante.
  - appuyer fortement sur l'écran tactile ;
  - appuyer sur l'écran tactile avec un objet autre que votre doigt (en particulier les pointes affûtées comme les stylos à bille, les crayons ou les ongles) ;
  - appuyer sur l'écran tactile avec des mains sales ou humides ;
  - placer des objets sur l'écran tactile.
- Ne fixez pas de feuille de protection sur l'écran tactile. Vous risqueriez d'endommager l'écran tactile en l'enlevant.

### Toucher

Appuyez légèrement avec votre doigt et relâchez immédiatement.

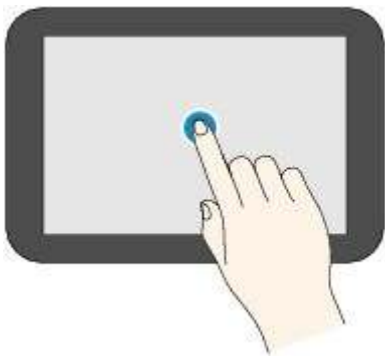
Permet de sélectionner un élément ou une photo sur l'écran.



### **Appuyer**

Appuyez légèrement avec votre doigt.

Pour faire défiler vers l'avant (ou l'arrière) des menus ou des photos en continu, maintenez la pression sur le symbole suivant (ou précédent).



### **Faire défiler**

Faites glisser rapidement votre doigt sur l'écran vers le haut, vers le bas, vers la gauche ou vers la droite.

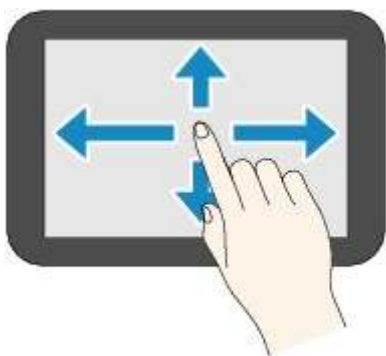
Permet de permuter les menus ou de faire défiler des photos vers l'avant ou l'arrière.



### **Glisser**

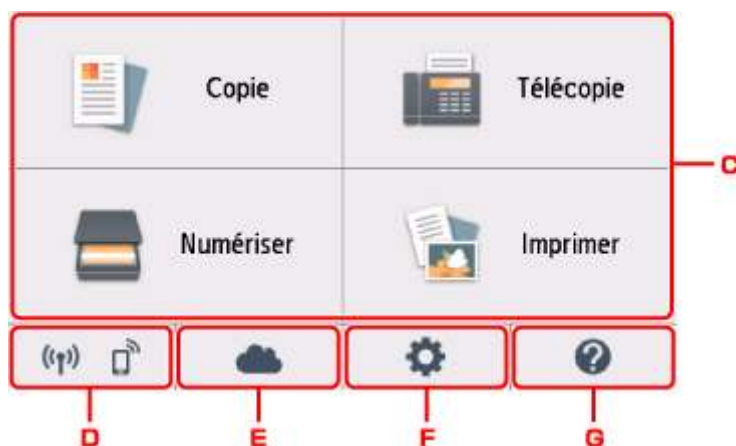
Tout en appuyant légèrement sur l'écran, déplacer votre doigt vers le haut, le bas, la gauche ou la droite.

Permet d'afficher des listes d'éléments ou de déplacer des curseurs.



## Opérations sur l'écran d'accueil

Affichez l'écran du menu ou l'écran des paramètres à partir de l'écran d'accueil.



### C. Menu de base

Sélectionnez pour copier ou numériser à l'aide du panneau de contrôle. Une fois qu'un menu de base a été sélectionné, les menus particuliers s'affichent.

### D. État du réseau (Network status)

Affiche l'état du réseau actuel. Sélectionnez pour afficher les informations de base sur le réseau ou modifier les paramètres de réseau.

L'icône varie selon le réseau utilisé ou l'état du réseau.



Réseau sans fil est activé et l'imprimante est connectée au routeur sans fil.

### »» Remarque

- Selon l'état du signal, l'icône change.



(Puissance du signal : 81 % ou supérieur) : vous pouvez utiliser l'imprimante sur un réseau sans fil sans difficulté.



(Puissance du signal : 51 % ou supérieur) : un problème tel que l'impossibilité pour l'imprimante d'imprimer peut se produire en fonction de l'état du réseau. Il est recommandé de positionner l'imprimante près du routeur sans fil.



(Puissance du signal : 50 % ou moins) : un problème tel que l'impossibilité pour l'imprimante d'imprimer peut se produire. Positionnez l'imprimante près du routeur sans fil.



Réseau sans fil est activé mais l'imprimante n'est pas connectée au routeur sans fil.



Le réseau câblé est activé.



Connexion directe sans fil est activé.



Le réseau sans fil et le réseau câblé sont désactivés.

#### E. Nuage (Cloud)

Affiche l'écran principal de la fonction Nuage. Vous pouvez utiliser les services de PIXMA/MAXIFY Cloud Link.

#### F. Configuration (Setup)

Affiche les menus de paramétrage ou les menus d'entretien de l'imprimante.

#### G. Guide rapide (Quick guide)

Affiche les guides relatifs au chargement du papier, au remplacement de la cartouche d'encre ou au dépannage.

## Boutons sur l'écran tactile

Au cours de l'utilisation de l'écran tactile, certains boutons s'affichent sur l'écran tactile.



#### H. Bouton **ACCUEIL (HOME)**

Affiche l'écran ACCUEIL.

#### I. Bouton **Noir (Black)**

Permet de lancer une copie, une numérisation ou autre en noir et blanc.

#### J. Bouton **Couleur (Color)**

Permet de lancer une copie, une numérisation, etc.

K. Bouton **Précédent (Back)**

Permet de revenir à l'écran précédent sur l'écran tactile.



L. bouton **Arrêt (Stop)**

Permet d'annuler une tâche d'impression, de copie ou de numérisation en cours.





## Saisie de chiffres, de lettres et de symboles

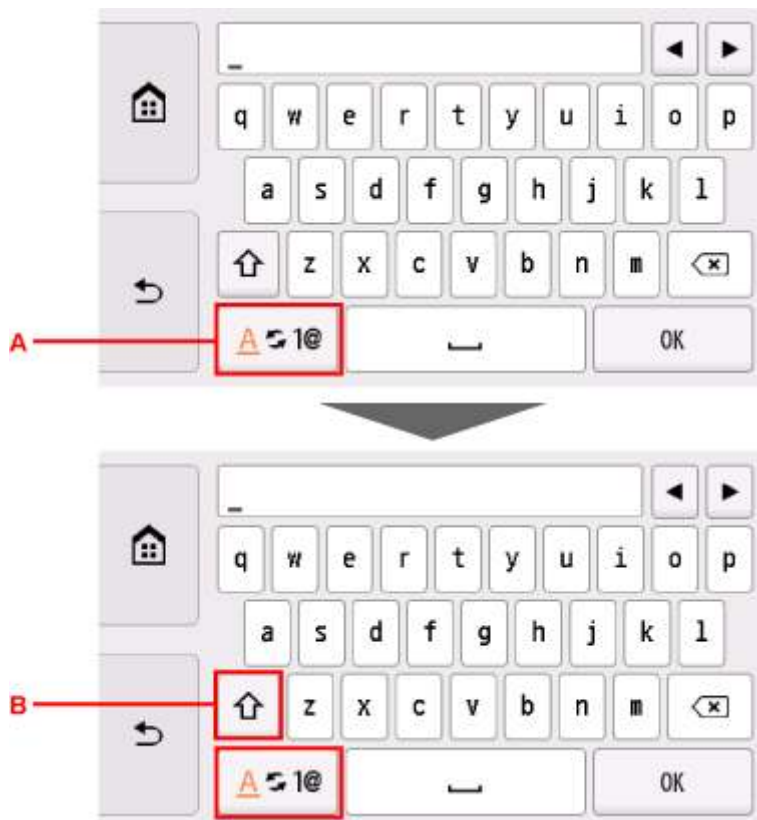
Vous pouvez entrer ou modifier des caractères en les sélectionnant à l'écran lorsque vous saisissez des informations telles que des noms de destinataires, d'utilisateurs, etc.

### Changement de mode de saisie

L'imprimante dispose d'un mode de saisie pour les lettres et d'un autre pour les chiffres et les symboles.

Pour basculer entre ces deux modes, touchez  (A) en bas à gauche.

Pour basculer entre les minuscules et les majuscules en mode alphabétique et pour changer de type de caractères en mode chiffres/symboles, touchez  (B).



### Remarque

- L'écran affiche uniquement les chiffres et les symboles disponibles pour le type d'informations que vous saisissez (par exemple, des chiffres pour la saisie des numéros de téléphone et de télécopie).

## Saisie et modification de chiffres, de lettres et de symboles




Procédez comme suit pour entrer des informations.

- Pour déplacer le point d'insertion (position du curseur) dans le champ de saisie (C)


Touchez ◀ ou ▶ (D).

- Pour supprimer un caractère saisi

Déplacez le curseur vers le caractère à supprimer, puis touchez  (E).

Continuez de toucher  pour poursuivre la suppression de caractères.

- Pour insérer un espace

Touchez  (F).

Une fois les informations saisies, touchez **OK** (G).

### Saisie de lettres avec accents ou diacritiques

Touchez à plusieurs reprises la même touche jusqu'à ce que le caractère souhaité s'affiche dans le champ de saisie (C).

| Touche | Minuscules    | Majuscules  |
|--------|---------------|-------------|
| a / A  | a á â ã ä å æ | A Ä Å Æ     |
| c / C  | c ç           | C Ç         |
| e / E  | e ë é è ê     | E É Ê Ë     |
| i / I  | i ï í î ï     | I Í Î Ï     |
| n / N  | n ñ           | N Ñ         |
| o / O  | o ø ö ó ò õ ô | O Ø Ó Ò Õ Ô |
| p / P  | p þ           | P Þ         |
| u / U  | u ü ú û û     | U Ü Ú Û Ü   |
| y / Y  | y ý           | Y Ý         |

## **Modification des paramètres**

- **Modification des paramètres de l'imprimante depuis votre ordinateur (Windows)**
- **Modification des paramètres de l'imprimante depuis votre ordinateur (Mac OS)**
- **Modification des paramètres à partir du Panneau de contrôle**

## **Modification des paramètres de l'imprimante depuis votre ordinateur (Windows)**

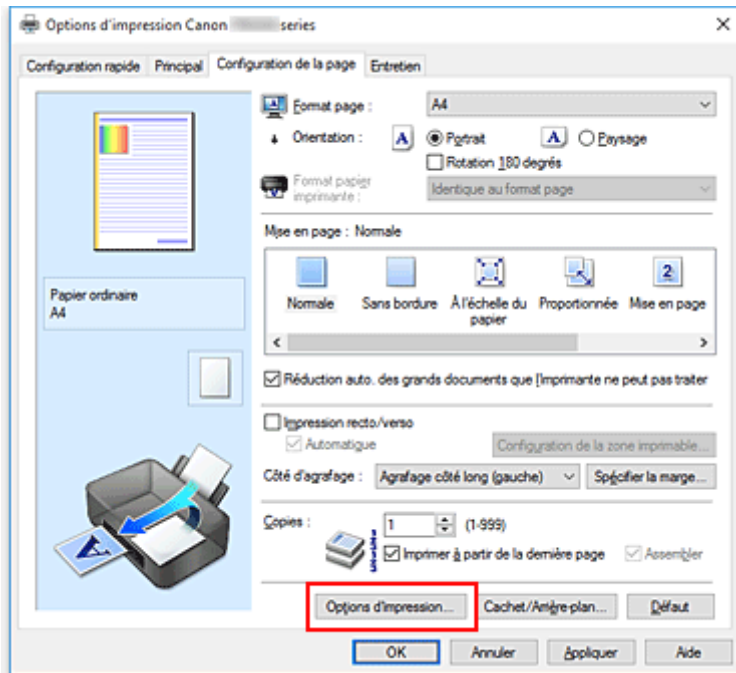
- **Changement des options d'impression**
- **Enregistrement d'un profil d'impression fréquemment utilisé**
- **Sélection de la cartouche d'encre à utiliser**
- **Gestion de l'alimentation de l'Imprimante**
- **Modification du mode de fonctionnement de l'Imprimante**

# Changement des options d'impression

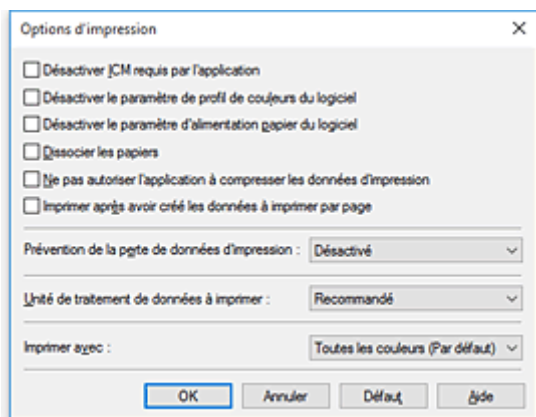
Vous pouvez modifier les paramètres détaillés du pilote de l'imprimante pour les données d'impression transmises à partir d'un programme.

Cochez cette case si une partie des données d'image est tronquée, si l'alimentation papier utilisée lors de l'impression est différente des paramètres du pilote ou si l'impression échoue.

1. Ouvrez la [fenêtre de configuration du pilote d'imprimante](#)
2. Cliquez sur **Options d'impression...** dans l'onglet **Configuration de la page**.



La boîte de dialogue **Options d'impression** apparaît.



## »»» Remarque

- Lorsque vous utilisez le pilote d'imprimante XPS, les fonctions disponibles sont différentes.

3. Modifiez les paramètres individuels.

Si nécessaire, modifiez le paramètre de chaque élément, puis cliquez sur **OK**.

L'onglet **Configuration de la page** réapparaît.

## Enregistrement d'un profil d'impression fréquemment utilisé

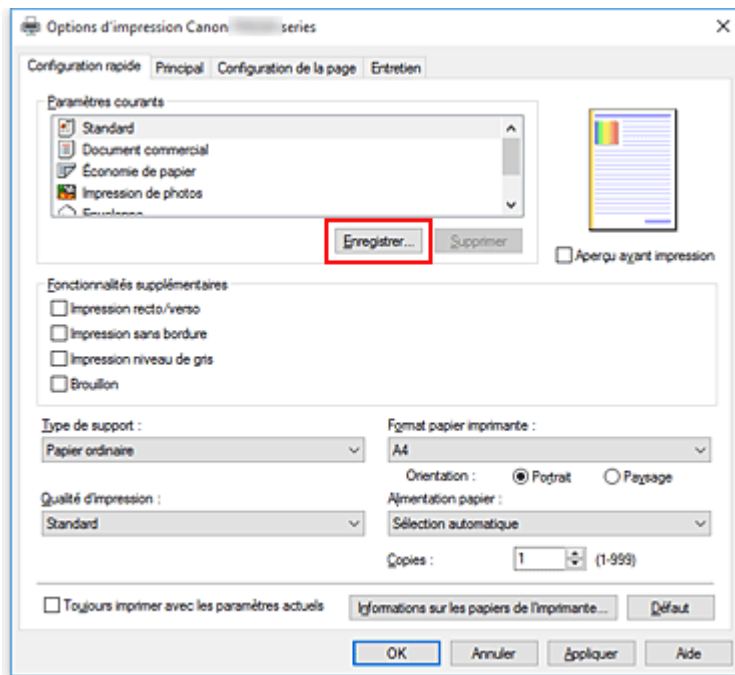
Vous pouvez enregistrer le profil d'impression fréquemment utilisé dans les **Paramètres courants** de l'onglet **Configuration rapide**. Les profils d'impression que vous ne souhaitez pas conserver peuvent être supprimés à tout moment.

### Enregistrement d'un profil d'impression

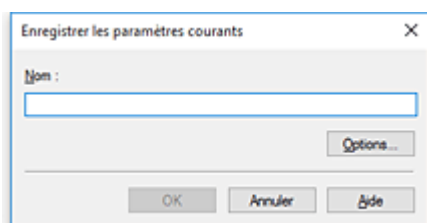
1. Ouvrez la [fenêtre de configuration du pilote d'imprimante](#)
2. Définissez les éléments nécessaires.

Dans les **Paramètres courants** de l'onglet **Configuration rapide**, sélectionnez le profil d'impression à utiliser et modifiez les paramètres d'après les **Fonctionnalités supplémentaires**, le cas échéant. Vous pouvez également enregistrer les éléments requis dans les onglets **Principal** et **Configuration de la page**.

3. Cliquez sur **Enregistrer...**



La boîte de dialogue **Enregistrer les paramètres courants** s'ouvre.



4. Enregistrez les paramètres.

Saisissez un nom dans le champ **Nom**. Si nécessaire, cliquez sur **Options...**, définissez les éléments, puis cliquez sur **OK**.

Dans la boîte de dialogue **Enregistrer les paramètres courants**, cliquez sur **OK** pour sauvegarder les paramètres d'impression et revenir à l'onglet **Configuration rapide**.

Le nom et l'icône sont affichés dans **Paramètres courants**.

### »» Important

- Pour enregistrer le format et l'orientation de la page, ainsi que le nombre de copies défini pour chaque feuille, cliquez sur **Options...** et cochez les options requises.

### »» Remarque

- Lorsque vous réinstallez le pilote d'imprimante ou si vous procédez à sa mise à niveau, les paramètres d'impression déjà enregistrés sont supprimés des **Paramètres courants**. Les paramètres d'impression enregistrés ne peuvent pas être enregistrés et conservés. Si un profil est supprimé, réenregistrez les paramètres d'impression.

## Suppression des profils d'impression inutiles

1. Sélectionnez le profil d'impression à supprimer.

Sélectionnez le profil d'impression à supprimer dans la liste **Paramètres courants** de l'onglet **Configuration rapide**.

2. Supprimez le profil d'impression.

Cliquez sur **Supprimer**. Cliquez sur **OK** lorsque le message de confirmation apparaît.

Le profil d'impression sélectionné est supprimé de la liste **Paramètres courants**.

### »» Remarque

- Les profils d'impression enregistrés dans les paramètres initiaux ne peuvent pas être supprimés.



## Sélection de la cartouche d'encre à utiliser

Cette fonction vous permet de sélectionner la cartouche d'encre correspondant le mieux à vos besoins, parmi celles déjà installées.

1. Ouvrez la [fenêtre de configuration du pilote d'imprimante](#)
2. Cliquez sur **Options d'impression...** dans l'onglet **Configuration de la page**.

La boîte de dialogue **Options d'impression** apparaît.

3. Sélectionnez la cartouche d'encre à utiliser à partir de **Imprimer avec**

Sélectionnez la cartouche d'encre à utiliser pour l'impression et cliquez sur **OK**.

La cartouche d'encre définie sera utilisée à la prochaine impression.

### »» Important

- Lorsque les paramètres ci-après sont définis, l'option **PGBK uniquement (Noir)** ne fonctionne pas car l'imprimante utilise une cartouche d'encre autre que PGBK (Noir) pour l'impression de documents.
  - Un papier différent de **Papier ordinaire, Enveloppe, Ink Jet Hagaki (A), Hagaki K (A), Hagaki (A)** ou **Hagaki** est sélectionné pour **Type de support** dans l'onglet **Principal**
  - **Sans bordure** est sélectionné dans la liste **Mise en page** de l'onglet **Configuration de la page**
- Ne désinstallez pas la cartouche d'encre non utilisée. L'impression n'est pas possible lorsqu'une cartouche d'encre est désinstallée.

## Gestion de l'alimentation de l'imprimante

Cette fonction permet de gérer l'alimentation de l'imprimante à partir de Canon IJ Printer Assistant Tool.



### Alim. désactivée

La fonction **Alim. désactivée** met l'imprimante hors tension. Lorsque vous utilisez cette fonction, vous ne pouvez pas mettre l'imprimante sous tension à partir de Canon IJ Printer Assistant Tool.

1. Ouvrez Canon IJ Printer Assistant Tool
2. Désactivez l'alimentation.

Cliquez sur **Alim. désactivée**. Cliquez sur **OK** lorsque le message de confirmation apparaît.

L'alimentation de l'imprimante est coupée.

#### »» Important

- Vous ne pouvez pas recevoir de télécopies lorsque l'imprimante est hors tension.



### Alim. auto

**Alim. auto** permet de paramétrer les fonctions **Alim. auto activée** et **Alim. auto désactivée**.

La fonction **Alim. auto activée** met automatiquement l'imprimante sous tension à la réception de données.

La fonction **Alim. auto désactivée** met automatiquement hors tension l'imprimante lorsqu'aucune opération n'est transmise par le pilote d'imprimante ou l'imprimante pendant une période définie.

1. Ouvrez Canon IJ Printer Assistant Tool.
2. Vérifiez que l'imprimante est sous tension et cliquez sur **Alim. auto**

La boîte de dialogue **Paramètres d'alimentation automatique** apparaît.

#### »» Remarque

- Si l'imprimante est hors tension ou si la communication entre l'imprimante et l'ordinateur est désactivée, un message d'erreur peut apparaître indiquant que l'ordinateur ne peut pas obtenir l'état de l'imprimante.  
Dans ce cas, cliquez sur **OK** pour afficher les derniers paramètres définis sur votre ordinateur.

3. Si nécessaire, effectuez les réglages suivants :

#### **Alim. auto activée**

Lorsque vous sélectionnez **Activer** dans la liste, l'imprimante est mise sous tension dès la réception des données à imprimer.

### **Alim. auto désactivée**

Définissez la période à partir de la liste. Si la période s'écoule sans qu'aucune opération ne soit transmise par le pilote d'imprimante ou l'imprimante, l'imprimante est automatiquement mise hors tension.

#### 4. Appliquez les paramètres.

Cliquez sur **OK**. Cliquez sur **OK** lorsque le message de confirmation apparaît.

Ce paramètre est désormais activé. Pour désactiver cette fonction, sélectionnez **Désactiver** dans la liste selon la même procédure.

### **»» Remarque**

- Lorsque l'imprimante est hors tension, le message d'état de l'imprimante Canon IJ dépend du paramètre **Alim. auto activée**.  
Lorsque vous sélectionnez **Activer**, le message « L'imprimante est mise en veille » s'affiche. Lorsque vous sélectionnez **Désactiver**, le message « L'imprimante est hors ligne » s'affiche.

### **»» Important**

- Dans les situations suivantes, vous pouvez sélectionner l'option **Alim. auto désactivée**, mais l'alimentation ne sera pas automatiquement désactivée.
  - Lorsque vous utilisez l'imprimante en la connectant à un réseau.
  - Lorsque vous utilisez l'imprimante en la connectant à une ligne téléphonique via un câble modulaire

# Modification du mode de fonctionnement de l'Imprimante

Si nécessaire, choisissez un autre mode de fonctionnement de l'imprimante parmi ceux disponibles.



## Paramètres personnalisés

1. Ouvrez Canon IJ Printer Assistant Tool.
2. Vérifiez que l'imprimante est sous tension et cliquez sur **Paramètres personnalisés**.

La boîte de dialogue **Paramètres personnalisés** apparaît.

### »» Remarque

- Si l'imprimante est hors tension ou si la communication entre l'imprimante et l'ordinateur est désactivée, un message d'erreur peut apparaître indiquant que l'ordinateur ne peut pas obtenir l'état de l'imprimante.  
Dans ce cas, cliquez sur **OK** pour afficher les derniers paramètres définis sur votre ordinateur.

3. Si nécessaire, effectuez les réglages suivants :

#### Empêcher l'abrasion du papier

Lors d'une impression haute densité, l'imprimante peut augmenter l'intervalle entre la tête d'impression et le papier pour empêcher l'abrasion du papier.

Cochez cette case pour empêcher l'abrasion du papier.

#### Aligner les têtes manuellement

Généralement, la fonction **Alignement tête d'impression** de Canon IJ Printer Assistant Tool est configurée pour l'alignement automatique, mais vous pouvez sélectionner l'alignement manuel.

Si les résultats d'impression ne sont pas satisfaisants après l'alignement automatique des têtes d'impression, procédez à un alignement manuel de la tête.

Cochez cette case pour effectuer l'alignement manuel des têtes. Désactivez cette case à cocher pour effectuer l'alignement automatique des têtes.

#### Rotation 90 degrés vers la gauche lorsque l'orientation est [Paysage]

L'onglet **Configuration de la page** vous permet de modifier le sens de rotation du paramètre **Paysage** dans **Orientation**.

Pour faire pivoter les données à imprimer de 90 degrés vers la gauche au cours de l'impression, sélectionnez ce paramètre. Pour faire pivoter les données à imprimer de 90 degrés vers la droite au cours de l'impression, désélectionnez ce paramètre.

### »» Important

- Ne modifiez pas ce paramètre tant que la tâche d'impression est affichée dans la liste d'attente. Dans le cas contraire, vous risquez de supprimer des caractères ou d'altérer la qualité de la mise en page.

#### Ne pas dét. param. pap. discord. lors d'une imp. à partir d'un ord.

Si vous imprimez des documents à partir de votre ordinateur et que les réglages de papier dans le pilote d'imprimante et les informations relatives au papier enregistrées sur l'imprimante ne correspondent pas, ce réglage désactive l'affichage du message et vous permet de continuer à

imprimer.

Sélectionnez cette case à cocher pour désactiver la détection des discordances de paramètres de papier.

#### **Temps d'attente pour le séchage d'encre**

Vous pouvez définir la durée pendant laquelle l'imprimante fait une pause avant de démarrer l'impression de la page suivante. Faites glisser le curseur vers la droite pour augmenter la durée de la pause et vers la gauche pour la diminuer.

Si la page qui vient d'être imprimée est tachée parce que la page suivante est éjectée avant que l'encre de la première page ne soit sèche, augmentez le temps d'attente entre les impressions.

La réduction du temps d'attente augmente la vitesse d'impression.

#### **4. Appliquez les paramètres.**

Cliquez sur **OK**, puis sur **OK** lorsque le message de confirmation apparaît.

L'imprimante fonctionne ensuite avec les nouveaux paramètres.

## **Modification des paramètres à partir du Panneau de contrôle**

- **Modification des paramètres à partir du Panneau de contrôle**
- **Configuration des éléments sur le panneau de contrôle**
- **Paramètres télécopie**
- **Param. impr.**
- **Paramètres réseau**
- **Paramètres utilisateur périph.**
- **Param. impr. PictBridge**
- **Sélection de langue**
- **Mise à jour du micrologiciel**
- **Paramètres d'alimentation**
- **Réinitialiser paramètre**
- **Configuration du service Web**
- **Infos système**
- **Paramètres ECO**
- **Paramètres silencieux**

## Modification des paramètres à partir du Panneau de contrôle

Cette section présente la procédure à suivre pour modifier les paramètres à partir de l'écran **Paramètres périphérique**. L'option **Niveau d'extension copie** est utilisée comme exemple.

1. [Assurez-vous que l'imprimante est sous tension.](#)

2. Sélectionnez  **Configuration (Setup)** dans l'écran ACCUEIL.

➔ [Utilisation du Panneau de contrôle](#)

3. Sélectionnez  **Paramètres**.

4. Sélectionnez  **Paramètres périphérique**.

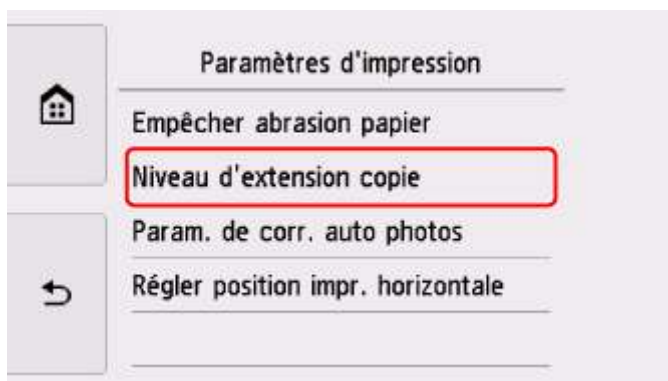
L'écran **Paramètres périphérique** s'affiche.

5. Sélectionnez le paramètre à ajuster.

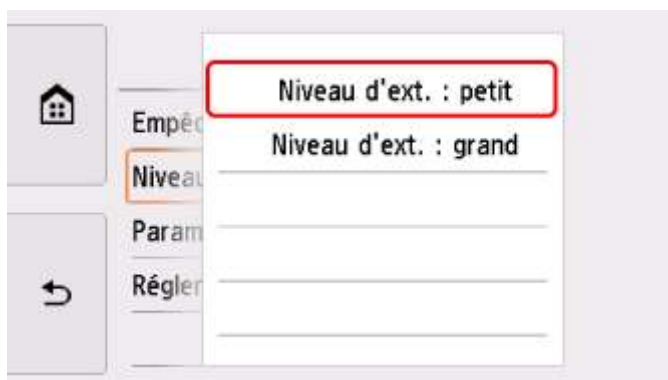


L'écran de configuration du paramètre sélectionné s'affiche.

6. Sélectionnez un paramètre.



7. Sélectionnez un paramètre à spécifier.



Pour plus d'informations sur la configuration des éléments sur le panneau de contrôle :

➔ [Configuration des éléments sur le panneau de contrôle](#)



# Configuration des éléments sur le panneau de contrôle

## Paramètres de l'imprimante

- ➔ [Paramètres télécopie](#)
- ➔ [Paramètres utilisateur périph.](#)
- ➔ [Configuration du service Web](#)
- ➔ [Sélection de langue](#)
- ➔ [Paramètres ECO](#)
- ➔ [Paramètres silencieux](#)

## Éléments relatifs au papier/à l'impression

- ➔ [Param. impr.](#)
- ➔ [Paramètres d'alimentation](#)
- ➔ Param. impr. PictBridge

## Paramètres d'entretien/de gestion

- ➔ [Infos système](#)
- ➔ [Mise à jour du micrologiciel](#)
- ➔ [Paramètres réseau](#)
- ➔ [Réinitialiser paramètre](#)

## Paramètres télécopie

- ➔ [Paramètres utilisateur télécopie](#)
- ➔ [Paramètres télécopie avancés](#)
- ➔ [Paramètres d'impression auto](#)
- ➔ [Param. d'enregistrement auto](#)
- ➔ [Contrôle de sécurité](#)
- ➔ [Configuration facile](#)

### »»» Remarque

- Avant la modification des paramètres, vous pouvez vérifier les valeurs en cours en imprimant la LISTE DONNEES UTILISATEUR.
  - ➔ Récapitulatif des rapports et listes

## Paramètres utilisateur télécopie

### • Paramètres infos utilisateur

Enregistre le nom et le numéro de fax/téléphone imprimé sur les fax envoyés.

- ➔ [Enregistrement des informations sur l'utilisateur](#)

### • Type ligne téléphonique (Pays ou région d'achat autre que la Chine)

Sélectionnez le paramètre de type de ligne téléphonique pour l'imprimante.

- ➔ [Définition du type de ligne téléphonique](#)

### »»» Remarque

- Ce paramètre n'est pas disponible dans tous les pays.

### • Sélection auto ligne tél (Chine seule)

Si vous sélectionnez **Activé**, le type de ligne téléphonique est sélectionné automatiquement.

Si vous sélectionnez **Désactivé**, vous pouvez sélectionner manuellement le type de ligne téléphonique.

- ➔ [Définition du type de ligne téléphonique](#)

## Paramètres télécopie avancés

### • Err. réduc. paramétrage (VoIP)

Si vous sélectionnez **Réduire**, il est possible de réduire l'incidence des erreurs de communication lors de la connexion à la ligne Internet telle qu'un téléphone IP.

### »»» Remarque

- Lorsque **Réduire** est sélectionné, V.34 (Super G3) ne peut pas être utilisé. Le temps de communication est généralement plus long en cas de communication avec V.34 (Super G3).
- Ce paramètre est prioritaire même si vous sélectionnez **33600 bps** pour **Vitesse début EM** ou **Vitesse début RECEPTION**.

- **Recomposition automatique**

Active/désactive la recomposition automatique.

Si vous sélectionnez **Activé**, vous pouvez spécifier le nombre maximal de tentatives de recomposition et la durée pendant laquelle l'imprimante attend entre les tentatives.

- **Détection tonalité composée**

Permet d'éviter les échecs d'émission lorsque la réception et l'émission ont lieu en même temps.

Si vous sélectionnez **Activé**, l'imprimante transmet le fax après avoir vérifié la tonalité.

### ▶▶ Remarque

- Ce paramètre n'est pas disponible dans tous les pays.

- **Paramètres durée de pause**

Permet de définir la durée de pause à chaque fois que vous saisissez le caractère « P » (pause).

- **Position I.T.E.**

Sélectionne la position des informations concernant l'expéditeur (à l'intérieur ou à l'extérieur de la zone de l'image).

- **RECEPTION à distance**

Active/désactive la réception à distance.

Si vous sélectionnez **Activé**, vous pouvez spécifier l'ID de réception à distance.

- ➔ Réception à distance

- **Transmission couleur**

Lorsque vous télécopiez des documents en couleur depuis le CAD, choisissez s'il faut les convertir en données noir et blanc si le périphérique de télécopie du destinataire ne prend pas en charge la télécopie couleur.

Si vous sélectionnez **Déconnecter**, l'imprimante ne transmet pas de documents en couleur si le périphérique de télécopie du destinataire ne prend pas en charge les fax en couleur.

- **Réduction d'image RECEPTION**

Active/désactive la réduction automatique des fax entrants pour qu'ils tiennent sur le papier sélectionné.

Si vous sélectionnez **Activé**, vous pouvez sélectionner la direction de réduction d'image.

- **Paramètres comm. avancés**

- **EM MCE**

Permet d'indiquer si les fax doivent être envoyés en mode de correction d'erreur (MCE).

- ➔ Émission/Réception de fax à l'aide du MCE

- **REC MCE**

Permet d'indiquer si les fax doivent être reçus en mode de correction d'erreur (MCE).

- ➔ Émission/Réception de fax à l'aide du MCE

- **Vitesse début EM**

Permet de sélectionner la vitesse d'émission du fax.

La vitesse de début de transmission du fax est d'autant plus rapide que la valeur est élevée.

Si la ligne téléphonique ou la connexion est de mauvaise qualité, vous pouvez remédier aux problèmes de transmission en sélectionnant une vitesse de début de transmission moins élevée.

- **Vitesse début RECEPTION**

Permet de sélectionner la vitesse de réception d'un fax.

La vitesse de début de réception du fax est d'autant plus rapide que la valeur est élevée.

Si la ligne téléphonique ou la connexion est de mauvaise qualité, vous pouvez remédier aux problèmes de réception en sélectionnant une vitesse de début de réception moins élevée.

## Paramètres d'impression auto

- **Docs reçus**

Indique si la machine imprime automatiquement lors de la réception d'un fax.

Si vous sélectionnez **Ne pas imprimer**, le fax reçu est alors stocké dans la mémoire de l'imprimante.

Pour plus de détails sur le fax reçu stocké dans la mémoire de l'imprimante :

➔ [Document stocké dans la mémoire de l'imprimante](#)

- **Rapport d'activité**

Indique si la machine imprime automatiquement le RAPPORT ACTIVITE.

Si vous sélectionnez **Imprimer**, l'imprimante imprime automatiquement dans RAPPORT ACTIVITE l'historique des 20 derniers fax envoyés et reçus.

Pour plus d'informations sur la procédure d'impression manuelle du RAPPORT ACTIVITE, reportez-vous à la section :

➔ Récapitulatif des rapports et listes

- **Rapport EM**

Indique si la machine imprime automatiquement le RAPPORT EMISSION/RAPPORT ERREUR EM après l'envoi d'un fax.

Si vous procédez à l'impression du rapport, sélectionnez **Erreur d'impr. seulmt** ou **Imprimer pour chaque EM**.

Si vous sélectionnez **Erreur d'impr. seulmt** ou **Imprimer pour chaque EM**, vous pouvez définir les paramètres d'impression pour imprimer la première page du fax avec le rapport.

- **Rapport RECEPTION**

Indique si la machine imprime automatiquement le RAPPORT RECEPT. après la réception d'un fax.

Si vous procédez à l'impression du RAPPORT RECEPT., sélectionnez **Erreur d'impr. seulmt** ou **Impr. pour chaque REC**.

- **Imprimer si encre épuisée**

Définit si l'impression du fax reçu doit continuer sans que celui-ci soit enregistré dans la mémoire de l'imprimante lorsque l'encre est épuisée.

Toutefois, une partie ou l'intégralité du fax risque de ne pas s'imprimer s'il n'y a plus d'encre.

## Param. d'enregistrement auto

Indique si la machine enregistre automatiquement sur la carte mémoire le fax lors de sa réception.

- ➔ Enregistrement automatique de fax reçus sur une carte mémoire

## Contrôle de sécurité

- **Confirmation n° télécopie**

Si vous sélectionnez **Activé**, vous pouvez configurer l'imprimante pour qu'elle envoie des fax après que le numéro a été composé deux fois. En utilisant ce paramètre, vous évitez les échecs d'émission de fax.

- ➔ Prévention des échecs d'émission de fax

- **Vérifier infos REC télécopie**

Si vous sélectionnez **Activé**, l'imprimante vérifie si les informations du périphérique de télécopie du destinataire correspondent au numéro composé. Si c'est le cas, l'imprimante commence à envoyer les fax.

- ➔ Prévention des échecs d'émission de fax

- **Paramétrage touche Ligne**

Si vous sélectionnez **Activer**, vous pouvez utiliser la fonction de composition en ligne.

- **Refus réception télécopie**

Si vous sélectionnez **Activé**, l'imprimante refuse la réception de fax sans informations sur l'expéditeur ou provenant de certains expéditeurs.

- ➔ Refus de la réception de fax

- **Refus des appelants**

Si vous vous abonnez au service d'identification de l'appelant, l'imprimante détecte l'ID d'appelant de l'expéditeur. Si l'ID de l'expéditeur correspond aux conditions définies dans ce paramètre, l'imprimante refuse la réception d'un appel téléphonique ou d'un fax provenant de cet expéditeur.

Si vous sélectionnez **Oui** sur l'écran de confirmation de l'abonnement, vous pouvez définir les paramètres de refus.

- ➔ Utilisation du service d'ID d'appelant pour refuser des appels

### ▶▶▶ Remarque

- Ce paramètre n'est pas pris en charge dans tous les pays. Contactez votre opérateur téléphonique pour vérifier s'il fournit ce service.

## Configuration facile

L'imprimante doit être configurée en fonction de votre ligne téléphonique et de l'utilisation de la télécopie. Suivez les instructions affichées sur l'écran tactile.

### »» Remarque

- Vous pouvez préciser les paramètres de configuration séparément ou spécifier des paramètres avancés.

Pour plus d'informations sur la procédure à suivre pour spécifier les paramètres :

➔ [Opérations préalables à la télécopie](#)

## Param. impr.

- **Empêcher abrasion papier**

Ce paramètre n'est utilisé que si la surface imprimée est tachée.

### »» Important

- Pensez à réattribuer la valeur **Désactivé** à ce paramètre après l'impression, car il peut réduire la qualité ou la vitesse d'impression.

- **Niveau d'extension copie**

Sélectionne la proportion de l'image qui dépasse du papier dans le cas d'une impression sans bordure (entière).

Un léger rognage peut se produire aux bords, car l'image copiée est agrandie pour remplir intégralement la page. Vous pouvez modifier la largeur à découper à partir des marges de l'image selon vos besoins.

### »» Important

- Ce paramètre peut être appliqué dans les conditions suivantes :
  - Copie sans bordure
  - Le paramètre Sans bordure est sélectionné pour l'option Bordure lors d'une copie à partir de tirages papier

### »» Remarque

- Si les impressions comportent des marges même en impression sans bordure, la sélection de l'option **Niveau d'ext. : grand** pour ce paramètre peut contribuer à résoudre le problème.

- **Param. de corr. auto photos**

Lorsque ce paramètre est configuré sur **Activé**, vous pouvez choisir d'imprimer les photos avec les informations Exif enregistrées dans les fichiers image dans les cas suivants.

- L'option **Corr. auto. photos** est sélectionnée sous **Cor phot** en cas d'impression depuis une carte mémoire.
- Le paramètre d'impression du périphérique compatible PictBridge (réseau sans fil) est défini sur **Par défaut\*** ou **Activé** lorsque vous imprimez avec un périphérique compatible PictBridge (réseau sans fil).

\* Lorsque l'option **Défaut** est sélectionnée pour le paramètre d'impression du périphérique compatible PictBridge (réseau sans fil), sélectionnez **Corr. auto. photos** pour **Cor phot** dans **Param. impr. PictBridge**.

- **Régler position impr. horizontale**

Règle la position d'impression lorsque les marges gauche/droite ne sont pas alignées.

Vous pouvez ajuster les marges gauche et droite par incréments de 0,1 mm/0,01 pouces entre -3 mm/-0,12 pouces et +3 mm/+0,12 pouces centrés sur le centre horizontal du papier.

## **»» Important**

- Pour le papier au format Lettre ou au format Légal, vous pouvez ajuster les marges gauche et droite entre -1,5 mm/-0,06 pouces et +1,5 mm/+0,06 pouces même si vous spécifiez une valeur supérieure à 1,5 mm/0,06 pouces.



## Paramètres réseau

- ➔ [Réseau sans fil](#)
- ➔ [Connexion directe sans fil](#)
- ➔ [Réseau câblé](#)
- ➔ [Paramètres communs](#)

### Réseau sans fil

- **Réseau sans fil actif/inactif**

Active/désactive le réseau sans fil.

- **Config. du réseau sans fil**

Sélectionne la méthode de configuration de la connexion réseau sans fil.

- **Connexion facile sans fil**

Sélectionnez cette option si vous spécifiez les paramètres des informations du point d'accès à l'imprimante directement à partir d'un périphérique (comme un smartphone ou une tablette) sans utiliser le routeur sans fil. Suivez les instructions qui apparaissent à l'écran du périphérique connecté pour connaître la procédure de configuration.

- **Connexion manuelle**

Sélectionnez cet élément si vous procédez à la configuration manuelle du réseau sans fil depuis le panneau de contrôle de l'imprimante.

- **WPS (Bouton poussoir)**

Sélectionnez cette option lorsque vous configurez les paramètres pour le réseau sans fil à l'aide d'un routeur sans fil prenant en charge un bouton poussoir Wi-Fi Protected Setup (WPS). Suivez les instructions à l'écran pendant la configuration.

- **Autre Configuration**

- **Configuration avancée**

Sélectionnez cette option lorsque vous définissez manuellement les paramètres du réseau sans fil. Vous pouvez spécifier plusieurs clés WEP.

- **WPS (Code PIN)**

Sélectionnez cette option lorsque vous configurez les paramètres pour le réseau sans fil à l'aide d'un routeur sans fil prenant en charge un code PIN Wi-Fi Protected Setup (WPS). Suivez les instructions à l'écran pendant la configuration.

- **Liste param. réseau sans fil**

La liste des paramètres réseau sans fil de cette imprimante s'affiche sur l'écran tactile.

Sélectionnez **Imprim. détails**, puis **Oui** pour imprimer la liste.

- ➔ [Impression des paramètres de réseau](#)

### »» Important

- La copie imprimée des paramètres de réseau contient des informations importantes sur votre réseau. Conservez-la soigneusement.

Les paramètres suivants sont affichés : (Selon les paramètres de l'imprimante, certains éléments ne sont pas affichés.)

| Éléments                               | Paramètre  |
|--|--|
| <b>SSID</b>                            | XXXXXXXXXXXXXXXXXXXX<br>XXXXXXXXXXXXXXXXXXXX (jusqu'à 32 caractères)   |
| <b>Sécurité réseau sans fil</b>        | Inactive/WEP (64 bits)/WEP (128 bits)/WPA-PSK (TKIP)/WPA-PSK (AES)/<br>WPA2-PSK (TKIP)/WPA2-PSK (AES)                |
| <b>Puissance du signal (%)</b>         | XXX  |
| <b>Adresse IPv4</b>                    | XXX. XXX. XXX. XXX (12 caractères)   |
| <b>Masque de sous-réseau IPv4</b>      | XXX. XXX. XXX. XXX (12 caractères)   |
| <b>Passerelle par défaut IPv4</b>      | XXX. XXX. XXX. XXX (12 caractères)   |
| <b>Adresse IPv6</b>                    | XXXX: XXXX: XXXX: XXXX:<br>XXXX: XXXX: XXXX: XXXX (32 caractères)  |
| <b>Adresse MAC de réseau sans fil</b>  | XX:XX:XX:XX:XX:XX (12 caractères)  |
| <b>Nom de l'imprimante</b>             | XXXXXXXXXXXXXXXXXXXX (jusqu'à 15 caractères)   |
| <b>Nom du service Bonjour</b>          | XXXXXXXXXXXXXXXXXXXX<br>XXXXXXXXXXXXXXXXXXXX<br>XXXXXXXXXXXXXXXXXXXX<br>XXXXXXXXXXXXXXXXXXXX (jusqu'à 52 caractères) |
| <b>Empr. num. cert. racine (SHA-1)</b> | XXXXXXXXXX XXXXXXXXXXXX XXXXXXXXXXXX<br>XXXXXXXXXX XXXXXXXXXXXX  |
| <b>Empr. num. cert. rac. (SHA-256)</b> | XXXXXXXXXX XXXXXXXXXXXX XXXXXXXXXXXX XXXXXXXXXXXX<br>XXXXXXXXXX XXXXXXXXXXXX XXXXXXXXXXXX XXXXXXXXXXXX               |

(« XX » représente des caractères alphanumériques.)

## Connexion directe sans fil

- **Connex. dir. ss fil act./inact.**

Active/désactive la connexion directe sans fil.

- **Modifier SSID/nom du périph.**

Permet de modifier l'identifiant (SSID/le nom de l'imprimante tel qu'il s'affiche sur un périphérique compatible Wi-Fi Direct) pour Connexion directe sans fil.

- **Modifier mot de passe**

Modifie le mot de passe pour la Connexion directe sans fil.

- **Confirm. demande de connexion**

Sélectionner **Oui** permet d'afficher l'écran de confirmation lorsqu'un périphérique compatible Wi-Fi Direct est connecté à l'imprimante.

• **Liste param. connex. dir. sans fil**

La liste des paramètres de connexion directe sans fil de cette imprimante est affichée sur l'écran tactile.

Sélectionnez **Imprim. détails**, puis **Oui** pour imprimer la liste.

➔ [Impression des paramètres de réseau](#)

**»» Important**

- La copie imprimée des paramètres de réseau contient des informations importantes sur votre réseau. Conservez-la soigneusement.

Les paramètres suivants sont affichés : (Selon les paramètres de l'imprimante, certains éléments ne sont pas affichés.)

| Éléments                                 | Paramètre  |
|--|--|
| <b>SSID</b>                              | DIRECT-XXXX-TR8500series   |
| <b>Mot de passe</b>                      | XXXXXXXXXX (10 caractères)   |
| <b>Sécurité réseau sans fil</b>          | WPA2-PSK (AES)   |
| <b>Adresse IPv4</b>                      | XXX. XXX. XXX. XXX (12 caractères)   |
| <b>Masque de sous-réseau IPv4</b>        | XXX. XXX. XXX. XXX (12 caractères)   |
| <b>Passerelle par défaut IPv4</b>        | XXX. XXX. XXX. XXX (12 caractères)   |
| <b>Adresse IPv6</b>                      | XXXX: XXXX: XXXX: XXXX:<br>XXXX: XXXX: XXXX: XXXX (32 caractères)  |
| <b>Adresse MAC de réseau sans fil</b>    | XX:XX:XX:XX:XX:XX (12 caractères)  |
| <b>Nom de l'imprimante</b>               | XXXXXXXXXXXXXXXXXXXX (jusqu'à 15 caractères)   |
| <b>Nom du service Bonjour</b>            | XXXXXXXXXXXXXXXXXXXX<br>XXXXXXXXXXXXXXXXXXXX<br>XXXXXXXXXXXXXXXXXXXX<br>XXXXXXXXXXXXXXXXXXXX (jusqu'à 52 caractères) |
| <b>Nom périph. connex. dir. sans fil</b> | DIRECT-XXXX-TR8500series   |
| <b>Nbre de périphériques connectés</b>   | XX/XX  |
| <b>Empr. num. cert. racine (SHA-1)</b>   | XXXXXXXXXX XXXXXXXXXXXX XXXXXXXXXXXX<br>XXXXXXXXXX XXXXXXXXXXXX  |
| <b>Empr. num. cert. rac. (SHA-256)</b>   | XXXXXXXXXX XXXXXXXXXXXX XXXXXXXXXXXX XXXXXXXXXXXX<br>XXXXXXXXXX XXXXXXXXXXXX XXXXXXXXXXXX XXXXXXXXXXXX               |

(« XX » représente des caractères alphanumériques.)

## Réseau câblé

- Réseau câblé actif/inactif

Active/désactive le réseau câblé.

- Liste des paramètres réseau

La liste des paramètres réseau câblé de cette imprimante s'affiche sur l'écran tactile.

Sélectionnez **Imprim. détails**, puis **Oui** pour imprimer la liste.

➔ [Impression des paramètres de réseau](#)

### ►► Important

- La copie imprimée des paramètres de réseau contient des informations importantes sur votre réseau. Conservez-la soigneusement.

Les paramètres suivants sont affichés : (Selon les paramètres de l'imprimante, certains éléments ne sont pas affichés.)

| Eléments                        | Paramètre  |
|---------------------------------|--|
| Adresse IPv4                    | XXX. XXX. XXX. XXX (12 caractères)   |
| Masque de sous-réseau IPv4      | XXX. XXX. XXX. XXX (12 caractères)   |
| Passerelle par défaut IPv4      | XXX. XXX. XXX. XXX (12 caractères)   |
| Adresse IPv6                    | XXXX: XXXX: XXXX: XXXX:<br>XXXX: XXXX: XXXX: XXXX (32 caractères)  |
| Adresse MAC de réseau câblé     | XX:XX:XX:XX:XX:XX (12 caractères)  |
| Nom de l'imprimante             | XXXXXXXXXXXXXXXXXXXX (jusqu'à 15 caractères)   |
| Nom du service Bonjour          | XXXXXXXXXXXXXXXXXXXX<br>XXXXXXXXXXXXXXXXXXXX<br>XXXXXXXXXXXXXXXXXXXX<br>XXXXXXXXXXXXXXXXXXXX (jusqu'à 52 caractères) |
| Empr. num. cert. racine (SHA-1) | XXXXXXXX XXXXXXXX XXXXXXXX<br>XXXXXXXX XXXXXXXX  |
| Empr. num. cert. rac. (SHA-256) | XXXXXXXX XXXXXXXX XXXXXXXX XXXXXXXX<br>XXXXXXXX XXXXXXXX XXXXXXXX XXXXXXXX   |

(« XX » représente des caractères alphanumériques.)

## Paramètres communs

- Définir nom d'imprimante

Permet de déterminer le nom d'imprimante. Vous pouvez saisir jusqu'à 15 caractères pour le nom.

## »» Remarque

- Vous ne pouvez pas utiliser le même nom d'imprimante que celui déjà employé pour les autres périphériques connectés au réseau.
- Vous ne pouvez pas utiliser de trait d'union comme premier ou dernier caractère du nom d'imprimante.

### • Paramètres TCP/IP

Définit le paramètre IPv4 ou IPv6.

### • Paramètre WSD

Permet d'activer ou de désactiver le paramètre WSD (un des protocoles réseau pris en charge par Windows 8.1, Windows 8, Windows 7, et Windows Vista).

#### ◦ Activer/désactiver WSD

Permet d'activer ou de désactiver WSD.

## »» Remarque

- Lorsque ce paramètre est activé, l'icône d'imprimante s'affiche dans l'Explorateur de réseau de Windows 8.1, Windows 8, Windows 7 et Windows Vista.

#### ◦ Optim. WSD entrant

Sélectionner **Activer** vous permet de recevoir les données d'impression WSD plus vite.

#### ◦ Param. num. WSD du périph.

Le fait de sélectionner **Activer** vous permet de transférer les données numérisées vers l'ordinateur à l'aide du paramètre WSD. Pour transférer les données numérisées, appuyez sur le bouton **Couleur (Color)**.

## »» Remarque

- Lorsque vous transférez les données numérisées vers l'ordinateur utilisant le protocole WSD, vous ne pouvez pas sélectionner le type de document.

#### ◦ Paramètre délai d'attente

Spécifie le délai d'attente.

### • Paramètres Bonjour

Permet de configurer les paramètres du réseau local à l'aide de Bonjour pour Mac OS.

#### ◦ Activer/désactiver Bonjour

Le fait de sélectionner **Activer** vous permet d'utiliser Bonjour pour définir les paramètres réseau.

#### ◦ Nom du service

Permet de déterminer le nom du service Bonjour. Vous pouvez saisir jusqu'à 48 caractères pour le nom.

## »» Remarque

- Vous ne pouvez pas utiliser le même nom de service que celui déjà employé pour les autres périphériques connectés au réseau.

- **Paramètre protocole LPR**

Active/désactive le paramètre LPR.

- **Protocole RAW**

Active/désactive l'impression RAW.

- **LLMNR**

Active/désactive le paramètre LLMNR (Link-Local Multicast Name Resolution). Sélectionner **Actif** permet à l'imprimante de détecter l'adresse IP de l'imprimante à partir du nom de l'imprimante sans serveur DNS.

- **Communication PictBridge**

Permet de configurer les paramètres relatifs à l'impression à partir d'un périphérique compatible PictBridge (réseau sans fil).

- **Activer/désact. communication**

L'option **Activer** vous permet d'imprimer à partir d'un périphérique compatible PictBridge (réseau sans fil).

- **Paramètre délai d'attente**

Spécifie le délai d'attente.

- **Paramètre DRX réseau filaire**

Sélectionner **Activer** vous permet d'activer la réception discontinue lorsque l'imprimante est connectée à un périphérique compatible avec les réseaux filaires.

- **Paramètres IPsec**

Sélectionner **Actif** permet de spécifier la sécurité IPsec.

## Paramètres utilisateur périph.

- **Paramètre date/heure**

Définit la date et l'heure en cours.

Pour plus d'informations sur la procédure :

➔ [Définition des informations sur l'expéditeur](#)

- **Format d'affichage de la date**

Modifie le format d'affichage de la date lors d'une impression.

### »» Remarque

- Lorsque l'option **Activé** est sélectionnée pour **Imprimer la date** dans l'écran des paramètres d'impression, pour une impression à partir d'une carte mémoire, la date est imprimée au format d'affichage de date sélectionné.

➔ [Paramétrage de l'impression de photos avec le panneau de contrôle](#)

- **Paramètre d'heure d'été**

Active/désactive l'heure d'été. Si vous sélectionnez **Activé**, vous pouvez sélectionner des sous-paramètres supplémentaires. Ce paramètre n'est pas disponible dans tous les pays.

- **Date/heure de début**

Définit le jour et l'heure auxquels commence l'heure d'été.

**Mois** : Spécifiez le mois.

**Semaine** : Spécifiez la semaine.

**Jour** : Spécifiez le jour de la semaine.

L'écran permettant de définir l'heure à laquelle commence l'heure d'été apparaît une fois que vous avez spécifié les éléments ci-dessus et sélectionné le bouton **OK**.

Après avoir spécifié l'heure voulue et sélectionné **OK**, vous pouvez spécifier la date/heure de fin.

- **Date/heure de fin**

Définit le jour et l'heure auxquels se termine l'heure d'été.

**Mois** : Spécifiez le mois.

**Semaine** : Spécifiez la semaine.

**Jour** : Spécifiez le jour de la semaine.

L'écran permettant de définir l'heure à laquelle prend fin l'heure d'été apparaît une fois que vous avez spécifié les éléments ci-dessus et sélectionné le bouton **OK**.

Spécifiez l'heure voulue, puis sélectionnez **OK**.

- **Contrôle du son**

Sélectionne le volume.

- **Volume clavier**

Sélectionne le volume du bip émis lorsque vous touchez l'écran tactile.

- **Volume alarme**

Sélectionne le volume de l'alarme.

- **Volume moniteur ligne**

Sélectionne le volume du moniteur de ligne.

- **Alarme téléphone décroché**

Sélectionne le volume de l'alarme lorsque le combiné du téléphone n'est pas raccroché correctement.

- **Pays ou région**

Sélectionne le pays ou la région où vous utilisez l'imprimante.

### »» Remarque

- Ce paramètre n'est pas disponible dans tous les pays.

- **Param. envoi infos périph.**

Indique si vous allez envoyer les informations d'utilisation de l'imprimante vers le serveur Canon. Les informations envoyées à Canon seront utilisées pour développer de meilleurs produits. Cliquez sur **J'accepte** pour envoyer les informations d'utilisation de l'imprimante vers le serveur Canon.

- **Paramètres économie d'énergie**

Permet de mettre automatiquement sous/hors tension l'imprimante, afin d'économiser de l'électricité.

- **Éteindre auto.**

Spécifie la durée d'inactivité de l'imprimante (aucune impression ni aucun envoi de données d'impression) après laquelle l'imprimante est mise sous tension.

- **Allumage auto.**

Si vous sélectionnez **Activé**, l'imprimante est automatiquement mise sous tension lorsqu'une commande de numérisation d'un ordinateur ou des données d'impression sont envoyées à l'imprimante.

### »» Remarque

- Vous pouvez également accéder à ce menu de paramètres en sélectionnant **Paramètres ECO** et **Paramètres économie d'énergie** dans l'écran ACCUEIL.

➔ [Paramètres ECO](#)

- **Rappel de retrait de document**

Détermine si l'imprimante affichera l'écran de rappel dans le cas où vous oublieriez de retirer l'original de la vitre d'exposition après la numérisation.

### »» Important

- Selon le type de l'original ou l'état du capot du scanner, l'oubli du retrait de l'original n'est pas détecté.

- **Paramètres Bluetooth**

Configuration des éléments pour la connexion avec un périphérique compatible Bluetooth.



- **Activer/désactiver Bluetooth**

Active/désactive la fonction Bluetooth de l'imprimante.

- **Lister/supprimer périph. jumelés**

Affiche la liste des périphériques compatibles Bluetooth couplés. Pour supprimer le périphérique compatible Bluetooth couplé, sélectionnez un périphérique compatible Bluetooth dans la liste.

- **Vérifier/changer le code PIN**

Permet de vérifier le code PIN et de le modifier.

### ▶▶▶ Important

- Lorsque vous modifiez le code PIN, le couplage avec tous les périphériques compatibles Bluetooth est annulé.

- **Définir nom du périph. Bluetooth**

Spécifie le nom de l'imprimante pour la connexion Bluetooth.

### ▶▶▶ Remarque

- Si l'imprimante ne peut pas être couplée au périphérique compatible Bluetooth après que vous avez modifié certains paramètres dans **Paramètres Bluetooth**, reportez-vous aux informations ci-dessous.
  - ➡ Impossible de détecter l'imprimante à partir d'un smartphone ou d'une tablette lors l'utilisation de la fonction Bluetooth

## **Sélection de langue**

Permet de changer la langue des messages et des menus affichés sur l'écran tactile.

## Mise à jour du micrologiciel

Vous pouvez mettre à jour le programme interne de l'imprimante, vérifier la version du programme interne ou configurer les paramètres d'un écran de notification, d'un serveur DNS et d'un serveur proxy.

### »» Remarque

- Seule l'option **Vérifier la version courante** est disponible lorsque **Inactif** est sélectionnée pour **Réseau sans fil actif/inactif** de **Réseau sans fil** dans **Paramètres réseau**.

#### • Installer la mise à jour

Effectue la mise à jour du micrologiciel de l'imprimante. Si vous sélectionnez **Oui**, la mise à jour du micrologiciel commence. Suivez les instructions à l'écran pour effectuer la mise à jour.

### »» Important

- Lorsque vous utilisez cette fonction, assurez-vous que l'imprimante est connectée à Internet.

### »» Remarque

- Si la mise à jour du programme interne n'est pas terminée, vérifiez les points suivants et prenez les mesures appropriées.
  - Vérifiez les paramètres réseau, par exemple un routeur sans fil.
  - Si **Impossible de se connecter au serveur**. s'affiche sur l'écran tactile, sélectionnez **OK**, patientez quelques instants et essayez à nouveau.

#### • Vérifier la version courante

Vous pouvez vérifier la version actuelle du programme interne.

#### • Paramètres de notif. de m. à j.

Lorsque **Oui** est sélectionné et que la mise à jour du micrologiciel est disponible, l'écran vous informe que la mise à jour du micrologiciel est affichée sur l'écran tactile.

#### • Configuration du serveur DNS

Configure les paramètres d'un serveur DNS. Sélectionnez **Configuration automatique** ou **Configuration manuelle**. Si vous sélectionnez **Configuration manuelle**, suivez les instructions sur l'écran tactile pour configurer les paramètres.

#### • Configuration du serveur proxy

Configure les paramètres d'un serveur proxy. Suivez les instructions affichée sur l'écran tactile pour configurer les paramètres.

## Paramètres d'alimentation

En enregistrant le format papier et le type de support chargé dans le réceptacle arrière ou dans la cassette, vous pouvez éviter les erreurs d'impression de l'imprimante lorsque le format papier ou le type de support du papier chargé sont différents de ceux des paramètres d'impression.

Pour plus d'informations :

➔ [Paramètres du papier](#)

### • Enregistrer infos papier

Enregistrez le format papier et le type de support que vous chargez dans le réceptacle arrière et dans la cassette.

#### »»» Remarque

- Le papier ordinaire peut être chargé uniquement dans la cassette.
- Pour plus de détails sur la combinaison des réglages de papier que vous pouvez spécifier par l'intermédiaire du gestionnaire d'imprimante (Windows) ou sur l'écran tactile :
  - ➔ [Paramètres de papier dans le pilote d'imprimante et sur l'imprimante \(Type de support\)](#)
  - ➔ [Paramètres de papier dans le pilote d'imprimante et sur l'imprimante \(Format de papier\)](#)

### • Défect. incohérence param. pap.

Si vous sélectionnez **Oui**, l'imprimante détecte si le format papier et le type de support sont identiques à ceux enregistrés dans **Enregistrer infos papier**. Si l'impression commence avec des paramètres qui ne correspondent pas, un message d'erreur s'affiche sur l'écran tactile.

#### »»» Remarque

- Lorsque **Non** est sélectionné, **Enregistrer infos papier** est désactivé.

### • Vérifier remplacement papier

Si vous sélectionnez **Oui**, l'imprimante détecte le remplacement du papier (le couvercle de la fente d'alimentation est ouvert ou fermé, la cassette est réintroduite). Lorsque l'écran d'enregistrement du papier s'affiche après le remplacement du papier, enregistrez le format de papier et le type de support.

## Réinitialiser paramètre

Vous pouvez restaurer les paramètres par défaut.

- **Configuration service Web uniq.**

Supprime les enregistrements IJ Cloud Printing Center et Google Cloud Print.

- **Paramètres réseau uniquement**

Rétablit les valeurs par défaut des paramètres du réseau autres que le mot de passe administrateur.

Après la réinitialisation, effectuez à nouveau la configuration si nécessaire.

- **N° tél. uniquement**

Supprime tous les numéros de téléphone/fax enregistrés.

- **Paramètres uniquement**

Rétablit les valeurs par défaut des paramètres tels que la taille du papier, le type de support ou autre.

Les valeurs par défaut des paramètres réseau et du numéro de téléphone/fax ne sont pas rétablies.

- **Param. envoi infos périph. uniq.**

Applique le paramètre permettant de ne pas envoyer les informations du périphérique à Canon.

- **Paramètres télécopie uniquement**

Rétablit toutes les valeurs par défaut des paramètres du fax. Déconnectez la ligne téléphonique de l'imprimante avant de rétablir la valeur par défaut de ce paramètre.

Après la réinitialisation, effectuez à nouveau la configuration si nécessaire.

- **Réinitialiser tout**

Rétablissez les valeurs par défaut de tous les paramètres de l'imprimante. La valeur par défaut du mot de passe d'administrateur spécifié pour l'imprimante est rétablie.

Après la réinitialisation, effectuez à nouveau la configuration si nécessaire.

### »» Remarque

• Vous ne pouvez pas rétablir les valeurs par défaut des paramètres suivants :

- La langue affichée sur l'écran tactile
- la position actuelle de la tête d'impression
- Le pays ou la région sélectionné(e) pour **Pays ou région** ;
- Le paramètre CSR (Certificate Signing Request) pour la méthode de chiffrement (SSL/TLS)

Procédez comme suit pour supprimer le nom ou le numéro de téléphone de l'utilisateur enregistré.

1. Affichez l'écran **Paramètres infos utilisateur**.

➔ [Définition des informations sur l'expéditeur](#)

2. Sélectionnez le nom de l'utilisateur ou le numéro de téléphone, puis supprimez tous les caractères ou chiffres.

3. Sélectionnez **OK** une fois que vous avez supprimé tous les caractères ou chiffres.

# Configuration du service Web

Sélectionnez cet élément de paramètre à partir de **Paramètres**.



**Configuration service Web** dans



- **Config. connexion service Web**

Les paramètres suivants sont disponibles :

- **Configuration Google Cloud Print**

Enregistre/supprime l'imprimante sur/de Google Cloud Print.

- **Config. IJ Cloud Printing Center**

Enregistre/supprime l'imprimante sur/de Canon Inkjet Cloud Printing Center.

- **Vérifier config. service Web**

Assurez-vous que l'imprimante est enregistrée sur Google Cloud Print ou Canon Inkjet Cloud Printing Center.

- **Configuration du serveur DNS**

Configure les paramètres d'un serveur DNS. Sélectionnez **Configuration automatique** ou **Configuration manuelle**. Si vous sélectionnez **Configuration manuelle**, suivez les instructions sur l'écran tactile pour configurer les paramètres.

- **Configuration du serveur proxy**

Configure les paramètres d'un serveur proxy. Suivez les instructions affichée sur l'écran tactile pour configurer les paramètres.

## Infos système



Pour afficher ce menu, sélectionnez **Infos système** dans  **Configuration (Setup)**.

- **Version courante**

Affiche la version actuelle du programme interne.

- **Nom de l'imprimante**

Affiche le nom de l'imprimante actuellement spécifié.

- **Numéro de série**

Affiche le numéro de série d'imprimante.

- **Adresse MAC de réseau sans fil**

Affiche l'adresse MAC du réseau sans fil.

- **Adresse MAC de réseau câblé**

Affiche l'adresse MAC du réseau câblé.

## Paramètres ECO

Ce paramètre vous permet d'utiliser l'impression recto/verso automatique comme paramètre par défaut pour économiser du papier et de mettre automatiquement l'imprimante sous/hors tension pour économiser de l'électricité.

- ➔ [Utilisation de l'impression recto/verso](#)
- ➔ [Utilisation de la fonction économie d'énergie](#)

### Utilisation de l'impression recto/verso


Pour utiliser l'impression recto/verso, procédez comme suit.

1. [Assurez-vous que l'imprimante est sous tension.](#)

2. Sélectionnez  **Configuration (Setup)** dans l'écran ACCUEIL.

➔ [Utilisation du Panneau de contrôle](#)

3. Sélectionnez  **Paramètres.**

4. Sélectionnez  **ECO.**

5. Sélectionnez **Par imp rec. ver..**

6. Définissez les paramètres selon vos besoins.



- A. Sélectionnez la copie recto verso en tant qu'option par défaut.
- B. Sélectionnez l'impression recto verso des fichiers PDF enregistrés sur une carte mémoire comme paramètre par défaut.
- C. Sélectionnez l'impression recto/verso par défaut des fax envoyés/reçus, des rapports ou des listes.
- D. Sélectionnez l'impression recto verso des formats modèles sur l'imprimante comme paramètre par défaut.



## Utilisation de la fonction économie d'énergie

Pour utiliser la fonction d'économie d'énergie, procédez comme suit.

1. [Assurez-vous que l'imprimante est sous tension.](#)

2. Sélectionnez  **Configuration (Setup)** dans l'écran ACCUEIL.

➔ [Utilisation du Panneau de contrôle](#)

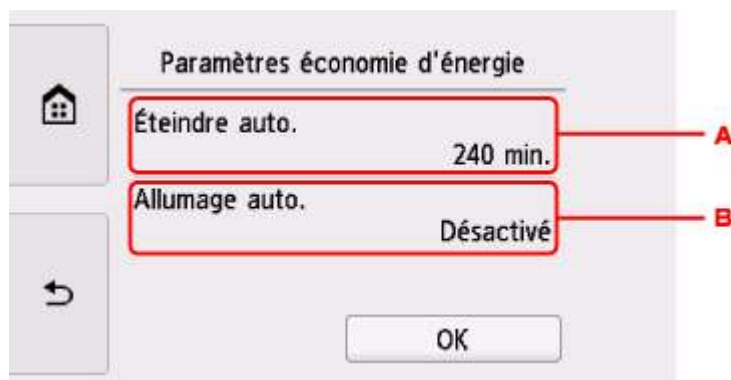
3. Sélectionnez  **Paramètres**.

4. Sélectionnez  **ECO**.

5. Sélectionnez **Paramètres économie d'énergie**.

6. Vérifiez les instructions affichées à l'écran et sélectionnez **Suivant**.

7. Définissez les paramètres selon vos besoins.



- A. Spécifiez la durée au terme de laquelle l'imprimante se met automatiquement hors tension lorsqu'aucune opération n'est exécutée ou qu'aucune donnée d'impression n'est envoyée à l'imprimante.
- B. Si vous sélectionnez **Activé**, l'imprimante est automatiquement mise sous tension lorsqu'une commande de numérisation d'un ordinateur ou des données d'impression sont envoyées à l'imprimante.

## Paramètres silencieux

Activez cette fonction sur l'imprimante pour réduire le bruit de fonctionnement (si vous imprimez la nuit, par exemple).

Pour procéder à la configuration, suivez la procédure ci-dessous.

1. [Assurez-vous que l'imprimante est sous tension.](#)

2. Sélectionnez  **Configuration (Setup)** dans l'écran ACCUEIL.


➔ [Utilisation du Panneau de contrôle](#)

3. Sélectionnez  **Paramètres.**

4. Sélectionnez  **Paramètres silencieux.**

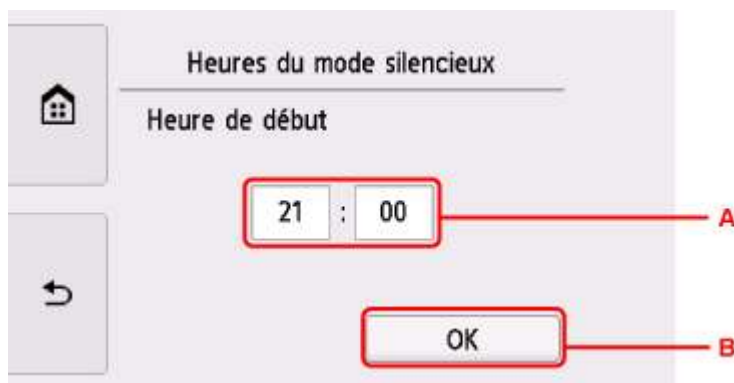
5. Sélectionnez **Utiliser mode silencieux** ou **Utiliser pdt heures spécifiées.**

- Si l'option **Utiliser mode silencieux** est sélectionnée :

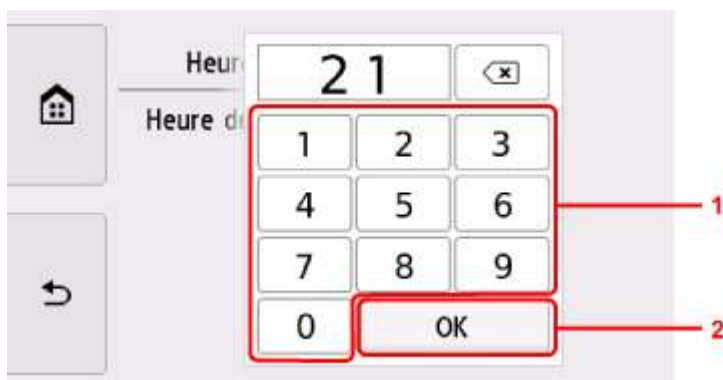
L'écran de confirmation s'affiche. Ensuite, l'icône  s'affiche à l'instar de l'icône du menu **Paramètres silencieux.**

- Si l'option **Utiliser pdt heures spécifiées** est sélectionnée :

L'écran **Heures du mode silencieux** s'affiche.



A. Affiche l'écran ci-dessous.




1. Sélectionnez les chiffres pour spécifier l'heure de début.

Vous pouvez spécifier une heure comprise entre 0 et 24.

2. Confirmez l'heure de début.

Après avoir spécifié l'heure de début, spécifiez l'heure de fin en suivant la même procédure.

B. Confirmez l'heure de début et de fin.

L'écran de confirmation s'affiche. Ensuite, l'icône  s'affiche à l'instar de l'icône du menu **Paramètres silencieux**.

Vous pouvez réduire le bruit de fonctionnement pendant une durée spécifiée.

### »» Important

- Lorsque ce paramètre est défini sur **Désactiver le mode silencieux**, les opérations sont ralenties.
- Selon la configuration de l'imprimante, il est possible que ce paramètre soit peu efficace. Par ailleurs, certains bruits, par exemple lorsque l'imprimante se prépare à imprimer, ne sont pas réduits.

### »» Remarque

- Vous pouvez définir le mode silencieux à partir du panneau de contrôle de l'imprimante ou de son pilote. Quelle que soit la solution choisie pour définir le mode silencieux, celui-ci s'applique lorsque vous effectuez des opérations à partir du panneau de contrôle de l'imprimante ou lors des procédures d'impression et de numérisation depuis l'ordinateur.
- Pour Windows, vous pouvez définir le mode silencieux à partir de ScanGear (pilote de scanner).

# Spécifications

## Spécifications générales

|   |   |
|---|---|
| <b>Résolution de l'impression (ppp)</b> | 4800* (horizontale) x 1200 (verticale)<br><br>* Les gouttelettes d'encre peuvent être placées avec un pas minimal de 1/4800 pouce.  |
| <b>Interface</b>                        | <b>Port USB :</b><br>USB Hi-Speed *1<br><b>Port LAN :</b><br>Réseau filaire : 100BASE-TX / 10BASE-T<br>Réseau sans fil : IEEE802.11n / IEEE802.11g / IEEE802.11b *2<br><b>Emplacement de carte :</b><br>Oui<br><br>*1 Un ordinateur conforme à la norme USB Hi-Speed est requis. Comme l'interface USB Hi-Speed présente une conformité ascendante totale à la norme USB 1.1, elle peut être utilisée avec USB 1.1.<br>*2 Configuration possible via la Configuration standard, WPS (Wi-Fi Protected Setup), WCN (Windows Connect Now) ou Connexion facile sans fil.<br>L'USB et le réseau local peuvent être utilisés simultanément.<br>Le réseau sans fil et le réseau filaire ne peuvent pas être utilisés simultanément.  |
| <b>Largeur d'impression</b>             | 203,2 mm/8 pouces<br><br>(pour l'impression sans bordure : 216 mm/8,5 pouces)   |
| <b>Zone imprimable</b>                  | <b>Impression sans bordure :</b> marge haut/bas/gauche/droite : 0,0 mm (0,0 pouce)<br><b>Impression standard :</b><br>-Marge supérieure : <ul style="list-style-type: none"><li>• Format Carré : 6,0 mm (0,24 pouces)</li><li>• Autres formats : 3,0 mm (0,12 pouces)</li></ul> -Marge inférieure : <ul style="list-style-type: none"><li>• Format Carré : 6,0 mm (0,24 pouces)</li><li>• Autres formats : 5,0 mm (0,20 pouces)</li></ul> -Marge gauche : <ul style="list-style-type: none"><li>• Lettre/Légal : 6,4 mm (0,26 pouces)</li><li>• Format Carré : 6,0 mm (0,24 pouces)</li><li>• Autres formats : 3,4 mm (0,14 pouces)</li></ul> -Marge droite : <ul style="list-style-type: none"><li>• Lettre/Légal : 6,3 mm (0,25 pouces)</li><li>• Format Carré : 6,0 mm (0,24 pouces)</li><li>• Autres formats : 3,4 mm (0,14 pouces)</li></ul> |

|  |  |
|--|--|
|  | <p>* Pour plus d'informations sur la zone imprimable de l'enveloppe, voir ci-dessous.</p> <p>➔ Enveloppes</p> <p><b>Impression recto/verso auto :</b></p> <p>-Marge supérieure : 5,0 mm (0,20 pouce)</p> <p>-Marge inférieure : 5,0 mm (0,20 pouce)</p> <p>-Marge gauche :</p> <ul style="list-style-type: none"> <li>• Lettre : 6,4 mm (0,26 pouce)</li> <li>• Autres formats : 3,4 mm (0,14 pouces)</li> </ul> <p>-Marge droite :</p> <ul style="list-style-type: none"> <li>• Lettre : 6,3 mm (0,25 pouce)</li> <li>• Autres formats : 3,4 mm (0,14 pouces)</li> </ul>              |
| <b>Environnement de fonctionnement</b> | <p><b>Température :</b> de 5 à 35 °C (de 41 à 95 °F)</p> <p><b>Humidité :</b> de 10 à 90 % HR (sans condensation)</p> <p>* Les performances de l'imprimante peuvent être réduites en fonction de conditions de température et d'humidité particulières.</p> <p>Conditions recommandées :</p> <p><b>Température :</b> de 15 à 30 °C (de 59 à 86 °F)</p> <p><b>Humidité :</b> de 10 à 80 % HR (sans condensation)</p> <p>* Pour les conditions de température et d'humidité des papiers comme le papier photo, reportez-vous à l'emballage de celui-ci ou aux instructions fournies.</p> |
| <b>Environnement de stockage</b>       | <p><b>Température :</b> de 0 à 40 °C (de 32 à 104 °F)</p> <p><b>Humidité :</b> de 5 à 95 % HR (sans condensation)</p>  |
| <b>Alimentation</b>                    | <p>100-240 V CA, 50/60 Hz</p> <p>(Le cordon d'alimentation fourni correspond uniquement au pays ou à la région où vous avez effectué votre achat.)</p>   |
| <b>Consommation d'énergie</b>          | <p><b>Impression (copie) :</b> approx. 15 W</p> <p><b>Veille (minimale) :</b> approx. 1,3 W *1*2</p> <p><b>Désactivée :</b> approx. 0,3 W *1</p> <p>*1 Connexion USB à l'ordinateur</p> <p>*2 Le délai de mise en veille ne peut pas être modifié.</p>   |
| <b>Dimensions extérieures</b>          | <p>Approx. 438 (L) x 351 (P) x 190 (H) mm</p> <p>Approx. 17,3 (L) x 13,8 (P) x 7,5 (H) pouces</p> <p>* Avec le support papier et le bac de sortie papier repliés.</p>  |
| <b>Poids</b>                           | <p>Approx. 8,0 kg (approx. 17,5 livre)</p> <p>* Avec la tête d'impression et les cartouches d'encre installées.</p>  |
| <b>Tête d'impression/encre</b>         | <p>4 096 buses au total (PgBK 1 024 buses, Y/DyeBK 512 buses chacune, C/M 1 024 buses chacune)</p>   |

## Spécifications du copieur

|                                 |  |
|---------------------------------|--|
| <b>Copie multiple</b>           | max. 99 pages                          |
| <b>Réglage de l'intensité</b>   | 9 positions, Intensité auto (copie AE) |
| <b>Réduction/agrandissement</b> | 25 % - 400 % (par unités de 1 %)       |

## Spécifications du scanner

|                                       |  |
|---------------------------------------|--|
| <b>Pilote du scanner</b>              | <b>Windows</b> : Spécification TWAIN 1.9, WIA  |
| <b>Format de numérisation maximal</b> | A4/Lettre, 216 x 297 mm/8,5 x 11,7 pouces  |
| <b>Résolution de la numérisation</b>  | <p><b>Résolution optique (horizontale x verticale) max.</b> : 1200 x 2400 ppp *1</p> <p><b>Résolution interpolée max.</b> : 19200 x 19200 ppp *2</p> <p>*1 La résolution optique représente le taux d'échantillonnage maximal fondé sur la norme ISO 14473.</p> <p>*2 L'augmentation de la résolution de la numérisation limite la zone de numérisation maximale possible.</p> |
| <b>Gradation (Entrée / Sortie)</b>    | <p><b>Gris</b> : 16 bits/8 bits</p> <p><b>Couleur</b> : 48 bits/24 bits (RVB de 16 bits/8 bits chacun)</p>   |

## Spécifications du télécopieur

|  |   |
|--|---|
| <b>Ligne</b>                             | <p>RTPC (Réseau téléphonique public commuté)</p> <p>Ligne de téléphone IP (ligne de téléphone IP avec une qualité exempte de tout problème en conversation)</p>   |
| <b>Mode de communication</b>             | Super G3, G3  |
| <b>Système de compression de données</b> | <p><b>Noir</b> : MH, MR, MMR</p> <p><b>Couleur</b> : JPEG</p>   |
| <b>Vitesse du modem</b>                  | <p>max. 33,6 kbps</p> <p>(Repli automatique)</p>  |
| <b>Vitesse de transmission</b>           | <p><b>Noir</b> : approx. 3 secondes/page à 33,6 kbps</p> <p>(Base : charte ITU-T No.1 pour les spécifications aux États-Unis et Canon charte No.1 FAX Standard pour les autres spécifications, les deux en mode standard.)</p> <p><b>Couleur</b> : approx. 1 minute/page à 33,6 kbps</p> <p>(Base : FEUILLE DE TEST FAX COULEUR Canon.)</p> |
| <b>Dégradés</b>                          | <p><b>Noir</b> : 256 niveaux</p> <p><b>Couleur</b> : tout en couleur 24 bits (RVB chaque 8 bits)</p>  |
| <b>Réglage de la densité</b>             | 3 niveaux   |

|                          |   |
|--------------------------|---|
| <b>Mémoire</b>           | <b>Transmission/Réception</b> : approx. 250 pages<br>(Base : charte ITU-T No.1 pour les spécifications aux États-Unis et Canon charte No.1 FAX Standard pour les autres spécifications, les deux en mode standard.)   |
| <b>Résolution du fax</b> | <b>Noir Standard</b> : 8 pixels/mm x 3,85 lignes/mm (203 pixels/pouce x 98 lignes/pouces)<br><b>Noir Elevée, Photo</b> : 8 pixels/mm x 7,70 lignes/mm (203 pixels/pouce x 196 lignes/pouces)<br><b>Noir Très élevée</b> : 300 x 300 ppp<br><b>Couleur</b> : 200 x 200 ppp                               |
| <b>Numérotation</b>      | Composition automatique<br>- Destinataires (max. 100 destinations)<br>- Composition groupe (max. 99 destinations)<br>Numérotation classique<br>Recomposition automatique<br>Recomposition manuelle (max. 10 destinations)   |
| <b>Autres</b>            | Rapport d'activité (toutes les 20 transactions)<br>Diffusion séquentielle (max. 101 destinations)<br>Numéros refusés (max. 10 destinations)<br>Err. réduc. paramétrage (VoIP) *<br>* Pour plus d'informations, consultez la section « Err. réduc. paramétrage (VoIP) » dans « Paramètres FAX avancés ». |

## Spécifications réseau

|                                   |  |
|-----------------------------------|--|
| <b>Protocole de communication</b> | TCP/IP   |
| <b>Réseau filaire</b>             | <b>Normes prises en charge</b> : IEEE802.3u (10BASE-TX) / IEEE802.3 (10BASE-T)<br><b>Vitesse de transfert</b> : 10 M/100 Mbits/s (commutation automatique)   |
| <b>Réseau sans fil</b>            | <b>Normes prises en charge</b> : IEEE802.11n / IEEE802.11g / IEEE802.11b<br><b>Bande de fréquence</b> : 2,4 GHz<br><b>Canal</b> : 1-11 ou 1-13<br>* La bande de fréquence et les canaux disponibles diffèrent en fonction du pays ou de la région.<br><b>Distance de communication</b> : à l'intérieur 50 m/164 pieds<br>* La portée efficace varie en fonction de l'emplacement et de l'environnement d'installation.<br><b>Sécurité</b> :<br>WEP (64/128 bits)<br>WPA-PSK (TKIP/AES) |

|  |  |
|--|--|
|  | WPA2-PSK (TKIP/AES)<br><b>Configuration :</b><br>WPS (méthode Bouton poussoir/Code PIN)<br>WCN (WCN-NET)<br>Connexion facile sans fil<br><b>Autres fonctionnalités :</b> mot de passe d'administration |
|--|--|

## Configuration système minimale

Respectez les conditions requises du système d'exploitation lorsqu'elles sont supérieures à celles définies ici.

### Windows

|                               |  |
|-------------------------------|--|
| <b>Système d'exploitation</b> | Windows 10, Windows 8.1<br>Windows 7 SP1<br>Remarque : le fonctionnement peut être garanti uniquement sur un ordinateur doté au préalable de Windows 7 ou version ultérieure.<br>.NET Framework 4.5.2 ou 4.6 est requis. |
| <b>Espace disque</b>          | 3 Go<br>Remarque : pour l'installation des logiciels fournis.<br>L'espace disque nécessaire peut être modifié sans notification préalable.   |
| <b>Affichage</b>              | XGA 1 024 x 768  |

### Mac OS

|                               |  |
|-------------------------------|--|
| <b>Système d'exploitation</b> | OS X v10.10.5 - OS X v10.11, macOS Sierra v10.12   |
| <b>Espace disque</b>          | 1,5 Go<br>Remarque : pour l'installation des logiciels fournis.<br>L'espace disque nécessaire peut être modifié sans notification préalable. |
| <b>Affichage</b>              | XGA 1 024 x 768  |

### Autres systèmes d'exploitation pris en charge

|   |
|---|
| iOS, Android, Windows 10 Mobile<br>Certains fonctions peuvent ne pas être disponibles avec le système d'exploitation pris en charge.<br>Reportez-vous au site Web Canon pour plus d'informations. |
|---|

### Fonctionnalité d'impression mobile

|                    |
|--------------------|
| Apple AirPrint     |
| Google Cloud Print |



- Vous devez disposer d'une connexion Internet ou d'un lecteur de CD-ROM pour installer le logiciel pour Windows.
- Une connexion Internet est requise pour utiliser Easy-WebPrint EX et l'ensemble du guide d'utilisation.
- Easy-WebPrint EX : Internet Explorer 8, 9, 10 et 11\* (pour Windows) est requis.
- Windows : certaines fonctions peuvent ne pas être disponibles avec Windows Media Center.
- Windows : le pilote TWAIN (ScanGear) s'appuie sur la spécification TWAIN 1.9 et requiert le Gestionnaire de sources de données fourni avec le système d'exploitation.
- Dans un environnement réseau interne, le port 5222 doit être ouvert. Pour plus de détails, contactez l'administrateur du réseau.

Les informations contenues dans ce guide peuvent être modifiées sans préavis.

## Informations sur le papier

- **Types de support pris en charge**
  - Limite de chargement du papier
- **Types de support non pris en charge**
- **Manipulation du papier**
- **Zone d'impression**

## Types de support pris en charge

Sélectionnez du papier adapté à votre méthode d'impression pour obtenir les meilleurs résultats possible. Canon propose de nombreux types de papier convenant aux documents, aux photos et aux illustrations. Dans la mesure du possible, utilisez du papier Canon d'origine pour imprimer vos photos importantes.

### Types de support

#### Papier Canon d'origine

##### ▶▶ Remarque

- Pour plus d'informations sur l'utilisation de la face non imprimable, reportez-vous aux consignes d'utilisation du produit concerné.
- Pour plus d'informations sur les formats de page et les types de support, accédez au site Web de Canon.
- Le papier Canon d'origine n'est pas disponible dans certains pays ou certaines régions.  
Remarque : aux États-Unis, le papier Canon n'est pas vendu par numéro de modèle. Reportez-vous au nom du papier.

#### Papier pour l'impression de documents :

- Canon Red Label Superior <WOP111>
- Canon Océ Office Colour Paper <SAT213>
- Papier haute résolution <HR-101N>[\\*1](#)

#### Papier pour l'impression de photos :

- Photo Professionnel Platine <PT-101>
- Papier Photo Brillant Standard <GP-501>
- Papier Photo Brillant <GP-701>
- Papier Photo Glacé Extra II <PP-201>
- Papier Photo Glacé Extra II <PP-301>
- Photo Professionnel Lustré <LU-101>
- Papier Photo Satiné <SG-201>
- Papier Photo Mat <MP-101>

#### Papier autre que le papier Canon d'origine

- Papier ordinaire (y compris le papier recyclé)
- Enveloppes[\\*1](#)
- Transferts T-Shirt[\\*1](#)
- Carte de vœux[\\*1](#)

\*1 L'impression sur ce papier à partir du panneau de contrôle ou d'un périphérique compatible PictBridge (Réseau sans fil) n'est pas prise en charge.

➡ [Limite de chargement du papier](#)

➡ [Paramètres de papier dans le pilote d'imprimante et sur l'imprimante \(Type de support\)](#) (Windows)

## ▶▶ Remarque

- Lorsque vous imprimez des photos à partir d'un périphérique compatible PictBridge (réseau sans fil), vous devez définir le format de page et le type de support.
  - ➔ Impression à partir d'un appareil photo numérique

## Formats

Vous pouvez utiliser les formats suivants.

## ▶▶ Remarque

- Les formats de page et les types de support pris en charge par l'imprimante varient selon le système d'exploitation utilisé.

### Formats standard :

- Lettre
- Légal
- A4
- B5
- A5
- L(89x127mm)
- KG/10x15cm(4x6)
- 2L/13x18cm(5x7)
- Carré 127 x 127 mm 5 x 5 pouces
- Hagaki
- Hagaki 2
- Carte 55 x 91 mm 2,17 x 3,58 pouces
- 20x25cm(8"x10")
- Enveloppe Com 10
- Enveloppe DL
- Nagagata 3
- Nagagata 4
- Yougata 4
- Yougata 6

### Formats spéciaux

Les formats spéciaux doivent respecter les limites suivantes :

- réceptacle arrière
  - Format minimal : 55,0 x 89,0 mm (2,17 x 3,51 pouces)
  - Format maximal : 215,9 x 676,0 mm (8,50 x 26,61 pouces)
- cassette
  - Format minimal : 148,0 x 210,0 mm (5,83 x 8,27 pouces)
  - Taille maximale : 215,9 x 297,0 mm (8,50 x 11,69 pouces)

## **Grammage du papier**

Vous utiliser des papiers compris dans la plage de grammage suivante.

- Entre 64 et 105 g /m<sup>2</sup> (17 et 28 livre) (papier ordinaire autre que le papier Canon d'origine)

## Limite de chargement du papier

### Papier Canon d'origine

#### Papier pour l'impression de documents :

| Nom du support <n° du modèle>                   | Réceptacle arrière   | Cassette             | Bac de sortie papier |
|---|----------------------|----------------------|----------------------|
| Canon Red Label Superior <WOP111>               | 100 feuilles environ | 100 feuilles environ | 50 feuilles environ  |
| Canon Océ Office Colour Paper <SAT213>          | 80 feuilles environ  | 80 feuilles environ  | 50 feuilles environ  |
| Papier haute résolution <HR-101N> <sup>*1</sup> | 80 feuilles environ  | S/O                  | 50 feuilles environ  |

#### Papier pour l'impression de photos :

| Nom du support <n° du modèle>                         | Réceptacle arrière  | Bac de sortie papier |
|---|---|----------------------|
| Photo Professionnel Platine <PT-101> <sup>*2</sup>    | A4, Lettre et 20 x 25 cm (8 x 10 pouces) : 10 feuilles<br>10 x 15 cm (4 x 6 pouces) : 20 feuilles   | <sup>*3</sup>        |
| Papier Photo Brillant Standard <GP-501> <sup>*2</sup> | A4, Lettre : 10 feuilles<br>10 x 15 cm (4 x 6 pouces) : 20 feuilles   | <sup>*3</sup>        |
| Papier Photo Brillant <GP-701> <sup>*2</sup>          | A4, Lettre : 10 feuilles<br>10 x 15 cm (4 x 6 pouces) : 20 feuilles   | <sup>*3</sup>        |
| Papier Photo Glacé Extra II <PP-201> <sup>*2</sup>    | A4, Lettre, 13 x 18 cm (5 x 7 pouces), 20 x 25 cm (8 x 10 pouces) : 10 feuilles<br>10 x 15 cm (4 x 6 pouces), Carré 127 x 127 mm (5 x 5 pouces) : 20 feuilles | <sup>*3</sup>        |
| Papier Photo Glacé Extra II <PP-301> <sup>*2</sup>    | A4, Lettre, 13 x 18 cm (5 x 7 pouces), 20 x 25 cm (8 x 10 pouces) : 10 feuilles<br>10 x 15 cm (4 x 6 pouces), Carré 127 x 127 mm (5 x 5 pouces) : 20 feuilles | <sup>*3</sup>        |
| Photo Professionnel Lustré <LU-101> <sup>*2</sup>     | A4, Lettre : 10 feuilles  | <sup>*3</sup>        |
| Papier Photo Satiné <SG-201> <sup>*2</sup>            | A4, Lettre, 13 x 18 cm (5 x 7 pouces), 20 x 25 cm (8 x 10 pouces) : 10 feuilles<br>10 x 15 cm (4 x 6 pouces) : 20 feuilles                                    | <sup>*3</sup>        |
| Papier Photo Mat <MP-101>                             | A4, Lettre : 10 feuilles  | <sup>*3</sup>        |

## Papier autre que le papier Canon d'origine

| Nom commun                                       | Réceptacle arrière                            | Cassette             | Bac de sortie papier                         |
|--|---|----------------------|--|
| Papier ordinaire (y compris le papier recyclé)*1 | 100 feuilles environ<br>(10 feuilles : Legal) | 100 feuilles environ | 50 feuilles environ<br>(10 feuilles : Legal) |
| Enveloppes                                       | 10 enveloppes                                 | S/O                  | *3   |
| Transferts T-Shirt                               | 1 feuille : A4                                | S/O                  | *3   |
| Carte de voeux                                   | 1 feuille : Lettre                            | S/O                  | *3   |

\*1 Notez que le chargement de papier jusqu'à la capacité maximale peut, dans certains cas, s'avérer impossible en fonction du type de papier ou des conditions ambiantes (température ou humidité très élevées ou très basses). Dans ce cas, chargez le papier à la moitié de la capacité maximale ou moins.

\*2 L'utilisation d'une pile de papier chargée peut laisser des marques sur le côté imprimé ou affecter l'alimentation. Pour y remédier, chargez une feuille à la fois.

\*3 Retirez le papier ou les enveloppes imprimés du bac de sortie papier afin d'éviter les taches et la décoloration en cas d'impression continue.

## Types de support non pris en charge

N'utilisez pas les types de papier suivants. Si vous les utilisez, vous n'obtiendrez pas de résultats satisfaisants et risquez de déclencher un bourrage papier ou un dysfonctionnement de l'imprimante.

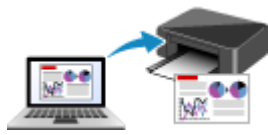
- Papier plié, gondolé ou froissé
- Papier humide
- Papier trop fin (d'un grammage inférieur à 64 g /m<sup>2</sup> (17 livre))
- Papier trop épais (papier ordinaire d'un grammage supérieur à 105 g /m<sup>2</sup> (28 livre), à l'exception du papier de marque Canon)
- Papier plus fin qu'une carte postale, y compris du papier ordinaire ou de bloc-notes petit format (si vous imprimez sur du format inférieur à A5)
- Cartes postales
- Cartes postales
- Enveloppes à double rabat
- Enveloppes à surface embossée ou traitée
- Enveloppes dont les rabats gommés sont déjà humides et prêts à être collés
- Tous types de papier perforé
- Papier non rectangulaire
- Papier agrafé ou collé
- Papier avec une surface adhésive au dos telle qu'une étiquette de scellement
- Papier décoré, avec des paillettes, etc.



## Manipulation du papier

- Veillez à ne pas froter ni rayer la surface de tout type de papier lors de sa manipulation.
- Tenez le papier aussi près des bords que possible et essayez de ne pas toucher la surface d'impression. La qualité d'impression peut être dégradée si la surface d'impression est tachée par de la sueur ou de la graisse provenant de vos mains.
- Ne touchez pas la surface d'impression tant que l'encre n'est pas sèche. Et, même lorsque l'encre est sèche, veillez autant que possible à ne pas la toucher lorsque vous manipulez le papier. En raison de sa nature, l'encre pigmentaire risque de s'effacer si vous frottez ou rayez la surface d'impression.
- Sortez de l'emballage uniquement la quantité nécessaire de papier juste avant l'impression.
- Pour éviter que le papier soit gondolé, lorsque vous n'imprimez pas, remplacez le papier non utilisé dans son emballage et stockez-le sur une surface plane. Veillez également à le stocker dans un endroit protégé de la chaleur, de l'humidité et de la lumière directe.

# Impression



**Impression depuis un ordinateur**



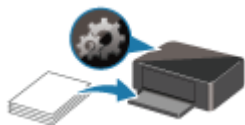
**Impression depuis un smartphone ou une  
tablette**



**Utilisation du panneau de contrôle**



**Impression à partir d'un appareil photo  
numérique**




**Paramètres du papier**

## **Impression depuis un ordinateur**

- **Impression depuis le logiciel d'application (pilote d'imprimante Windows)**
- **Impression à partir d'un logiciel d'application (AirPrint)**
- **Impression avec des logiciels d'application Canon**
- **Impression à l'aide d'un service Web**

## Impression depuis le logiciel d'application (pilote d'imprimante Windows)

- Configuration d'impression élémentaire  **Élémentaire**
- Les diverses méthodes d'impression
- Modification de la qualité d'impression et correction des données d'image
- Présentation du pilote d'imprimante
- Description du pilote d'imprimante
- Mise à jour des MP Drivers

# Configuration d'impression élémentaire

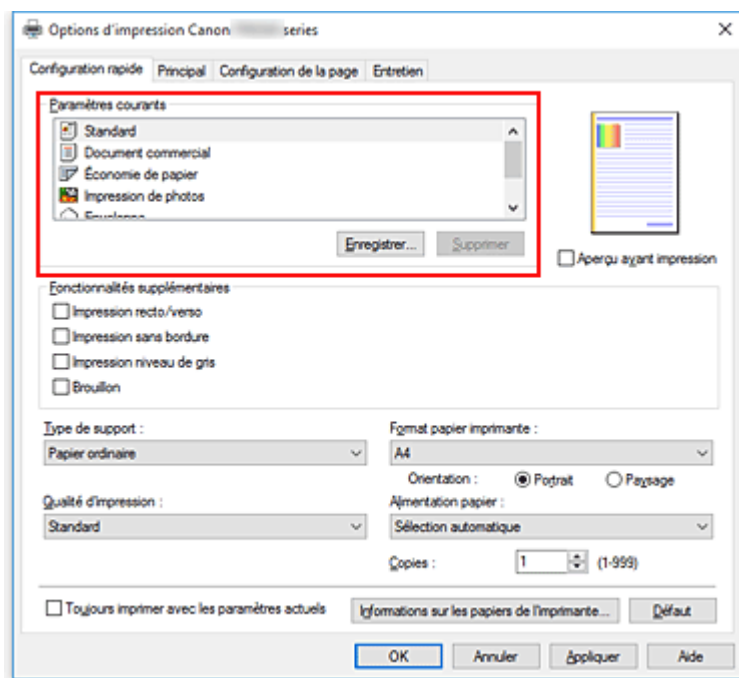
Cette section décrit les paramètres de l'[onglet Configuration rapide](#) utilisé pour l'impression élémentaire.

## Configuration d'impression élémentaire

1. [Vérifiez que l'imprimante est sous tension](#)
2. [Chargez du papier](#) dans l'imprimante
3. Ouvrez l'[écran de configuration du pilote d'imprimante](#)
4. Sélection des paramètres fréquemment utilisés

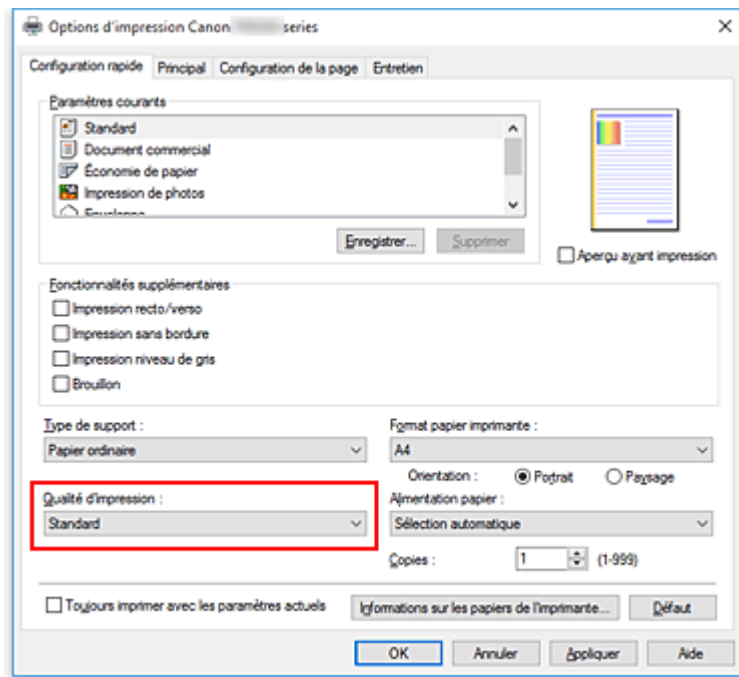
Dans l'onglet **Configuration rapide**, utilisez **Paramètres courants** pour effectuer une sélection parmi les paramètres d'impression prédéfinis.

Lorsque vous sélectionnez un paramètre d'impression, les paramètres de **Fonctionnalités supplémentaires**, **Type de support** et **Format papier imprimante** basculent automatiquement sur les valeurs prédéfinies.



5. Sélectionnez la qualité d'impression.

Pour **Qualité d'impression**, sélectionnez à partir de **Haute**, **Standard** ou **Brouillon**.

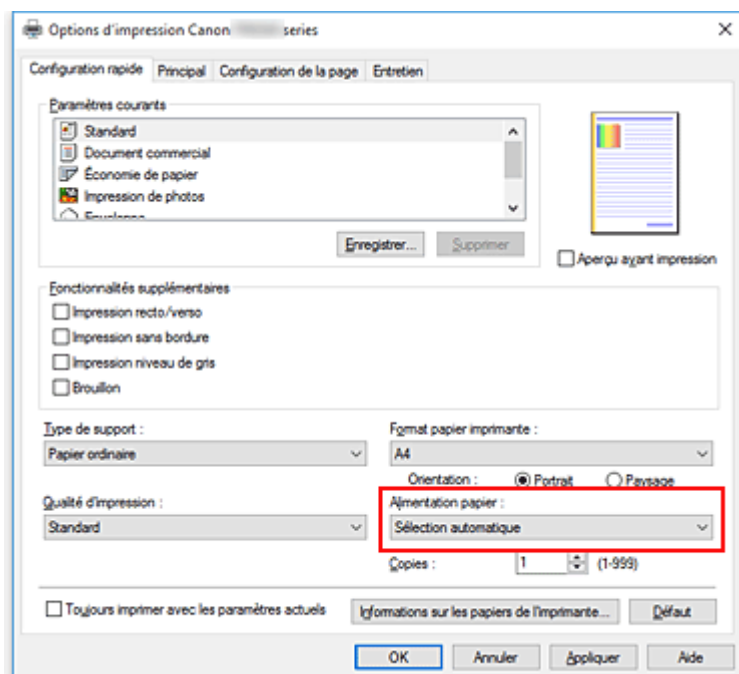


### »» Important

- Les options de qualité d'impression diffèrent en fonction des paramètres d'impression que vous sélectionnez.

## 6. Sélection de la source d'alimentation en papier

Pour **Alimentation papier**, sélectionnez **Sélection automatique**, **Réceptacle arrière** ou **Cassette**, en fonction de vos besoins.

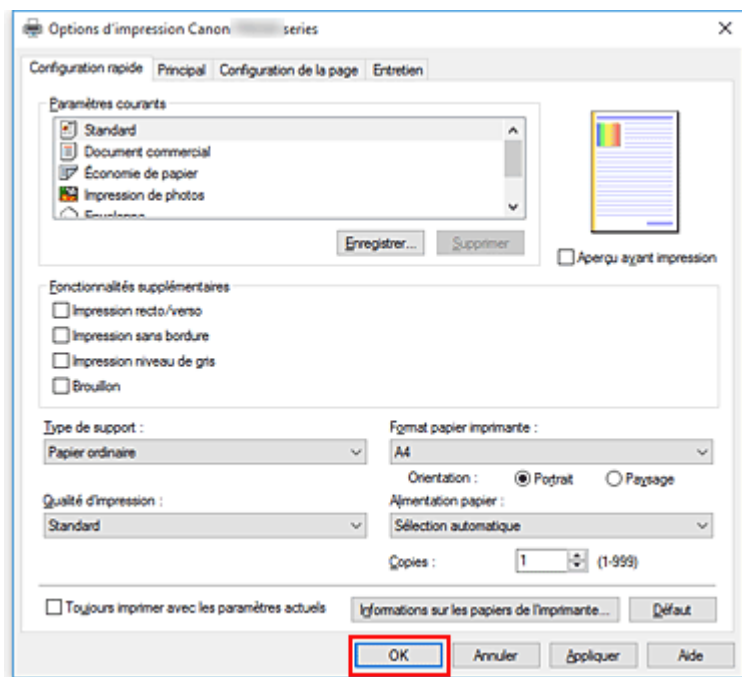


## »» Important

- Les paramètres d'alimentation papier pouvant être sélectionnés peuvent varier en fonction du format et du type de papier.

### 7. Cliquez sur **OK**.

L'imprimante imprimera désormais en utilisant ces paramètres.



## »» Important

- Lorsque vous sélectionnez **Toujours imprimer avec les paramètres actuels**, les paramètres des onglets **Configuration rapide**, **Principal**, et des onglets **Configuration de la page** sont enregistrés et seront utilisés dans des impressions suivantes.
- Pour [enregistrer les paramètres actuels](#) en tant que nouvelles valeurs prédéfinies, cliquez sur **Enregistrer...** sous **Paramètres courants**.

## »» Remarque

- Si les paramètres de papier dans le pilote d'imprimante sont différents des informations concernant le papier enregistrées sur l'imprimante, une erreur peut se produire. Pour plus d'informations sur la procédure à suivre en cas d'erreur, consultez la section « [Paramètres du papier](#) ».  
Pour vérifier les paramètres d'impression en cours ou appliquer ces derniers au pilote d'imprimante, affichez l'onglet **Configuration rapide**, cliquez sur **Informations sur le support de l'imprimante...**, puis spécifiez les paramètres dans la boîte de dialogue qui s'affiche.  
Pour plus de détails sur les informations concernant le papier à enregistrer sur l'imprimante, consultez les sections suivantes :
  - [Paramètres de papier dans le pilote d'imprimante et sur l'imprimante \(Type de support\)](#)
  - [Paramètres de papier dans le pilote d'imprimante et sur l'imprimante \(Format de papier\)](#)

## Vérification des paramètres d'imprimante et application des paramètres au pilote d'imprimante

1. Ouvrez la fenêtre de configuration du pilote d'imprimante
2. Dans l'onglet **Configuration rapide**, cliquez sur **Informations sur le support de l'imprimante...**

La boîte de dialogue **Informations sur le support de l'imprimante** apparaît.

3. Sélectionnez **Alimentation papier**

À partir de **Alimentation papier**, vérifiez les paramètres ou sélectionnez une nouvelle alimentation papier.

Les paramètres d'impression actuels apparaissent dans **Type de support** et **Format page**.

4. Appliquez les paramètres

Pour appliquer les paramètres d'impression au pilote d'imprimante, cliquez sur **Définir**.

### »» Remarque

- Si, sur l'imprimante, le type est défini sur Ink Jet Hagaki, Hagaki K ou Hagaki, ou si, sur l'imprimante, le format de page est défini sur 2L/5"x7"(13x18), cliquez sur **Définir** pour afficher la boîte de dialogue.  
Sélectionnez le type de support et le format de papier adaptés à vos besoins, puis cliquez sur **OK**.
- Si, sur l'imprimante, le type et le format de page ne sont pas définis ou sont définis sur Autres, **Définir** apparaît en grisé et ne peut pas être sélectionné.
- Si la communication avec l'imprimante est désactivée, la boîte de dialogue **Informations sur le support de l'imprimante...** ne s'affiche pas ou les informations sur l'imprimante ne peuvent pas être obtenues.



## Paramètres de papier dans le pilote d'imprimante et sur l'imprimante (Type de support)

Lorsque vous utilisez cette imprimante, le fait de sélectionner le type de support et le [format de papier](#) correspondant au but de l'impression vous permet d'obtenir des résultats de qualité optimale.

Cette printer vous permet d'utiliser les types de supports suivants.

### Papiers Canon (impression de documents)

| Nom du support <n° du modèle>          | Type de support dans le pilote d'imprimante | Informations sur le papier enregistrées sur l'imprimante |
|--|---|--|
| Canon Red Label Superior <WOP111>      | Papier ordinaire                            | Papier ordin   |
| Canon Océ Office Colour Paper <SAT213> | Papier ordinaire                            | Papier ordin   |

### Papiers Canon (impression de photos)

| Nom du support <n° du modèle>               | Type de support dans le pilote d'imprimante | Informations sur le papier enregistrées sur l'imprimante |
|---|---|--|
| Papier Photo Glacé Extra II <PP-201/PP-301> | Papier Photo Glacé Extra II                 | Glacé Extra II   |
| Photo Professionnel Platine <PT-101>        | Photo Professionnel Platine                 | Pro Platine  |
| Photo Professionnel Lustré <LU-101>         | Photo Professionnel Lustré                  | Pro. Lustré  |
| Papier Photo Satiné <SG-201>                | Papier Photo Satiné                         | Satiné   |
| Papier Photo Brillant Standard <GP-501>     | Papier Photo Brillant                       | Brillant   |
| Papier Photo Brillant <GP-701>              | Papier Photo Brillant                       | Brillant   |
| Papier Photo Mat <MP-101>                   | Papier Photo Mat                            | Mat  |

### Papiers Canon (impression de documents commerciaux)

| Nom du support <n° du modèle>     | Type de support dans le pilote d'imprimante | Informations sur le papier enregistrées sur l'imprimante |
|-----------------------------------|---|--|
| Papier haute résolution <HR-101N> | Papier haute résolution                     | Papier haute réso.                                       |

### Papiers disponibles à la vente

| Nom du support                                 | Type de support dans le pilote d'imprimante | Informations sur le papier enregistrées sur l'imprimante |
|--|---|--|
| Papier ordinaire (y compris le papier recyclé) | Papier ordinaire                            | Papier ordin   |
| Enveloppes                                     | Enveloppe                                   | Enveloppe  |

|                    |                                    |        |
|--------------------|------------------------------------|--------|
| Transferts T-Shirt | <b>Transferts Tee-shirt</b>        | Autres |
| Cartes de vœux     | <b>Carte de vœux à jet d'encre</b> | Autres |

## Paramètres de papier dans le pilote d'imprimante et sur l'imprimante (Format de papier)

Lorsque vous utilisez cette imprimante, le fait de sélectionner le type de support correspondant au but de l'impression vous permet d'obtenir des résultats de qualité optimale.

Vous pouvez utiliser les formats de papier suivants sur cette imprimante.

| <b>Format papier imprimante dans le pilote d'imprimante</b> | <b>Infos papier de la cassette enregistrées sur l'imprimante</b> |
|---|--|
| <b>Lettre 22x28cm 8.5"x11"</b>                              | Lettre   |
| <b>Légal 22x36cm 8.5"x14"</b>                               | Légal  |
| <b>A5</b>   | A5   |
| <b>A4</b>   | A4   |
| <b>B5</b>   | B5   |
| <b>10x15cm 4"x6"</b>  | KG/10x15cm(4x6)  |
| <b>13x18cm 5"x7"</b>  | 2L/13x18cm(5x7)  |
| <b>20x25cm 8"x10"</b>                                       | 20x25cm(8"x10")  |
| <b>L 89x127mm</b>   | L(89x127mm)  |
| <b>2L 127x178mm</b>   | 2L/13x18cm(5x7)  |
| <b>Carré 13x13cm 5"x5"</b>                                  | Carré 13cm   |
| <b>Hagaki 100x148mm</b>                                     | Hagaki   |
| <b>Hagaki 2 200x148mm</b>                                   | Hagaki 2   |
| <b>Enveloppe commerciale 10</b>                             | Env. comm. 10  |
| <b>Enveloppe DL</b>   | Env. DL  |
| <b>Nagagata 3 120x235mm</b>                                 | Nagagata 3   |
| <b>Nagagata 4 90x205mm</b>                                  | Nagagata 4   |
| <b>Yougata 4 105x235mm</b>                                  | Yougata 4  |
| <b>Yougata 6 98x190mm</b>                                   | Yougata 6  |
| <b>Carte 55x91mm 2.17"x3.58"</b>                            | Carte 55x91mm  |
| <b>Format personnalisé</b>                                  | Autres   |

## **Les diverses méthodes d'impression**

- **Définition d'un Format page et d'une Orientation**
- **Définition du nombre de copies et de l'ordre d'impression**
- **Exécution d'une impression sans bordure**
- **Impression proportionnée**
- **Impression mise en page**
- **Impression Mosaïque/Poster**
- **Impression recto/verso**
- **Configuration de l'impression des enveloppes**
- **Impression sur cartes postales**

## Définition d'un Format page et d'une Orientation

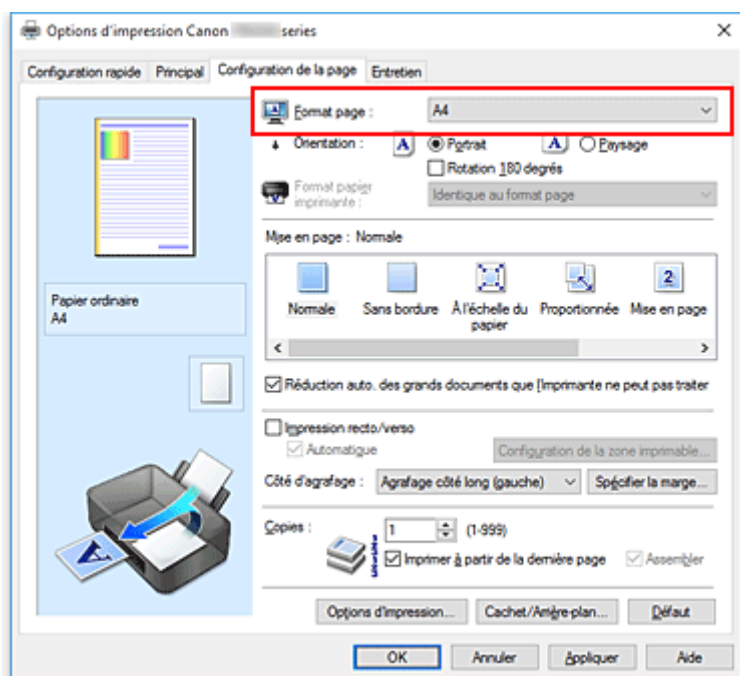
Le format et l'orientation de la page sont déterminés essentiellement par l'application. Lorsque le format et l'orientation de la page définis par les paramètres **Format page** et **Orientation** de l'onglet **Configuration de la page** sont les mêmes que ceux définis avec l'application, vous n'avez pas besoin de les sélectionner dans l'onglet **Configuration de la page**.

Lorsque vous ne pouvez pas les spécifier dans l'application, procédez comme suit pour sélectionner un format et une orientation de page :

Vous pouvez également définir le format de la page et son orientation dans l'onglet **Configuration rapide**.

1. Ouvrez la [fenêtre de configuration du pilote d'imprimante](#)
2. Sélectionnez le format du papier.

Sélectionnez un format de page dans la liste **Format page** de l'onglet **Configuration de la page**.



3. Définissez l'**Orientation**.

Sélectionnez **Portrait** ou **Paysage** comme **Orientation**. Cochez la case **Rotation 180 degrés** lorsque vous voulez imprimer l'original en lui appliquant une rotation de 180 degrés.

4. Cliquez sur **OK**.

Lorsque vous lancez l'impression, le document est imprimé avec le format et l'orientation de page choisis.

### ▶▶▶ Remarque

- Si l'option **Normale** est sélectionnée sous **Mise en page**, la case **Réduction auto. des grands documents que l'imprimante ne peut pas traiter** apparaît.

Normalement, vous pouvez laisser la case activée. Si vous ne voulez pas réduire la taille des grands documents que l'imprimante ne peut pas traiter pendant l'impression, désactivez cette case à cocher.

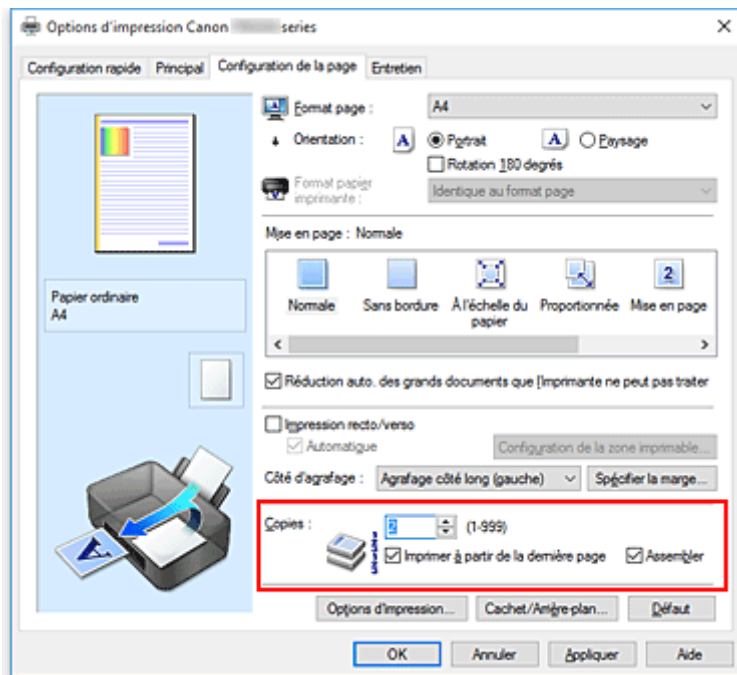
---

# Définition du nombre de copies et de l'ordre d'impression

Vous pouvez également définir le nombre de copies dans l'onglet **Configuration rapide**.

1. Ouvrez la [fenêtre de configuration du pilote d'imprimante](#)
2. Spécifiez le nombre de copies à imprimer.

Pour **Copies** dans l'onglet **Configuration de la page**, indiquez le nombre de copies à imprimer.

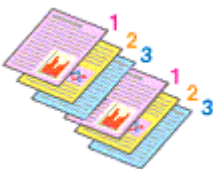


3. Spécifiez l'ordre d'impression.

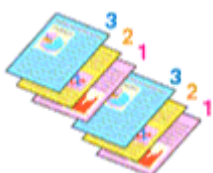
Activez la case **Imprimer à partir de la dernière page** pour imprimer à partir de la dernière page, et désactivez cette case pour imprimer à partir de la première page.

Activez la case **Assembler** lorsque vous imprimez plusieurs copies d'un document et que vous souhaitez imprimer ensemble toutes les pages de chaque copie. Désactivez cette case à cocher pour imprimer ensemble toutes les pages de même numéro.

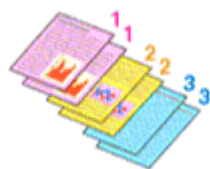
- **Imprimer à partir de la dernière page:**  / **Assembler:**



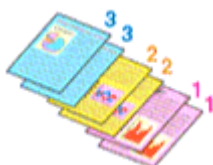
- **Imprimer à partir de la dernière page:**  / **Assembler:**



- **Imprimer à partir de la dernière page:**  / **Assembler:**



- **Imprimer à partir de la dernière page:**  / **Assembler:**



#### 4. Cliquez sur **OK**.

Lorsque vous lancez l'impression, le nombre de copies indiqué est imprimé dans l'ordre spécifié.

### »» Important

- Lorsque l'application utilisée pour créer le document comporte la même fonction, spécifiez les paramètres du pilote d'imprimante. Toutefois, si la qualité d'impression n'est pas satisfaisante, spécifiez les paramètres de la fonction de l'application. Lorsque vous spécifiez le nombre de copies et l'ordre d'impression à l'aide de l'application et de ce pilote d'imprimante, le nombre de copies peut être la multiplication des deux paramètres ou l'ordre d'impression spécifié peut ne pas être activé.
- L'option **Imprimer à partir de la dernière page** apparaît en grisé et n'est pas disponible lorsque l'option **Mosaïque/Poster** est sélectionnée pour **Mise en page**.
- Lorsque l'option **Brochure** est sélectionnée pour **Mise en page**, les options **Imprimer à partir de la dernière page** et **Assembler** apparaissent en grisé et ne sont pas sélectionnables.
- Lorsque l'option **Impression recto/verso** est sélectionnée, l'option **Imprimer à partir de la dernière page** apparaît en grisé et n'est pas sélectionnable.

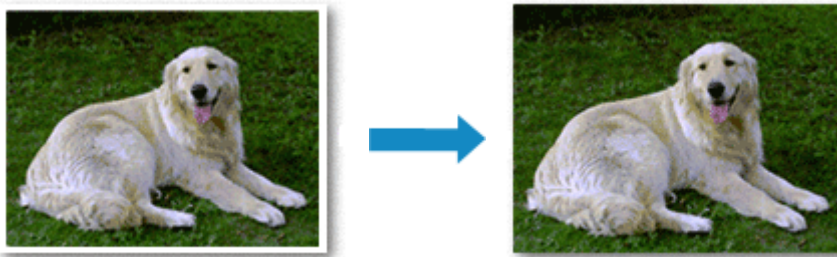
### »» Remarque

- Si vous configurez à la fois les options **Imprimer à partir de la dernière page** et **Assembler**, les feuilles sont assemblées une par une et imprimées en commençant par la dernière page. Ces paramètres peuvent être utilisés en association avec les options **Normale**, **Sans bordure**, **À l'échelle du papier**, **Proportionnée** et **Mise en page**.



## Exécution d'une impression sans bordure

La fonction d'impression sans bordure permet d'imprimer des données sans aucune marge en agrandissant les données afin qu'elles débordent légèrement de la feuille. En mode d'impression standard, des marges sont créées autour de la zone du document. Ces marges ne seront toutefois pas créées si la fonction d'impression sans bordure est activée. Par exemple, pour imprimer une photo sans marge autour, définissez l'impression sans bordure.

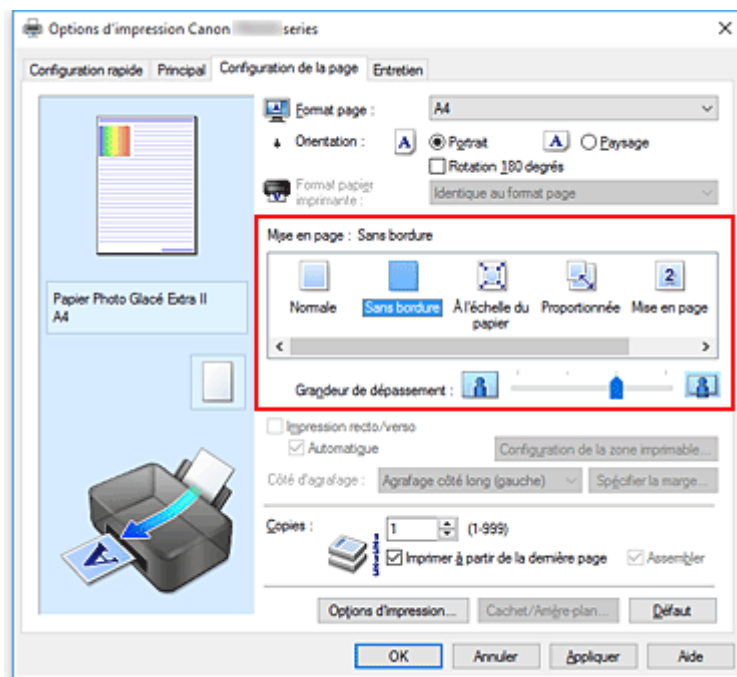


Vous pouvez également définir l'impression sans bordure dans les **Fonctionnalités supplémentaires** de l'onglet **Configuration rapide**.

### Définition d'une impression sans bordure

1. Ouvrez la [fenêtre de configuration du pilote d'imprimante](#)
2. Définissez l'impression sans bordure

Sélectionnez **Sans bordure** dans la liste **Mise en page** de l'onglet **Configuration de la page**.



Cliquez sur **OK** lorsque le message de confirmation s'affiche.

Lorsque le message vous invitait à modifier le type de support apparaît, sélectionnez le type de support souhaité dans la liste et cliquez sur **OK**.

### 3. Vérifiez le format du papier.

Vérifiez l'option **Format page**. Lorsque vous souhaitez le modifier, sélectionnez un autre format dans la liste. La liste contient uniquement les formats adaptés à l'impression sans bordure.

### 4. Ajustez la grandeur de dépassement du papier

Si nécessaire, ajustez la grandeur de dépassement à l'aide du curseur **Grandeur de dépassement**. Augmentez la grandeur de dépassement en déplaçant le curseur vers la droite et réduisez-la en le déplaçant vers la gauche.

Il est recommandé dans la plupart des cas de placer le curseur sur la deuxième position en partant de la droite.



#### »» Important

- Lorsque le curseur **Grandeur de dépassement** est déplacé tout à droite, le verso du papier peut être maculé.

### 5. Cliquez sur **OK**.

Lorsque vous lancez l'impression, les données sont imprimées sans marges sur le papier.

#### »» Important

- Lorsque vous sélectionnez un format de page qui ne convient pas à l'impression sans bordure, le format est automatiquement remplacé par celui qui convient pour ce type d'impression.
- Lorsque l'option **Sans bordure** est sélectionnée, les paramètres **Format papier imprimante**, **Impression recto/verso**, **Côté d'agrafage** et le bouton **Cachet/Arrière-plan... (Cachet...)** de l'onglet **Configuration de la page** apparaissent grisés et ne peuvent pas être sélectionnés.
- Lorsque l'une des options **Enveloppe**, **Papier haute résolution** ou **Transferts Tee-shirt** est sélectionnée dans la liste **Type de support** de l'onglet **Principal**, l'impression sans bordure est impossible.
- Selon le type de support utilisé pour l'impression sans bordure, il est possible que la qualité d'impression se dégrade en haut et en bas de la feuille ou que des taches apparaissent.
- Si le rapport entre la hauteur et la largeur diverge des données d'image, une partie de l'image peut ne pas être imprimée, selon le format de support utilisé.  
Dans ce cas, ajustez les données d'image dans l'application en fonction du format de papier.

#### »» Remarque

- Lorsque l'option **Papier ordinaire** est sélectionnée pour **Type de support** dans l'onglet **Principal**, l'impression sans bordure est déconseillée. Par conséquent, le message de sélection du support apparaît.  
Lorsque vous utilisez du papier ordinaire pour effectuer un test d'impression, sélectionnez **Papier ordinaire**, puis cliquez sur **OK**.

## Agrandissement de la partie du document située dans la zone imprimable

Définissez une grandeur de dépassement importante pour effectuer une impression sans bordure correcte. Toutefois, la partie du document qui dépasse de la feuille ne sera pas imprimée, si bien que les sujets situés à la périphérie d'une photo risquent de ne pas être imprimés.

Lorsque vous n'êtes pas satisfait du résultat, réduisez la grandeur de dépassement. Pour réduire la grandeur de dépassement, déplacez le curseur **Grandeur de dépassement** vers la gauche.

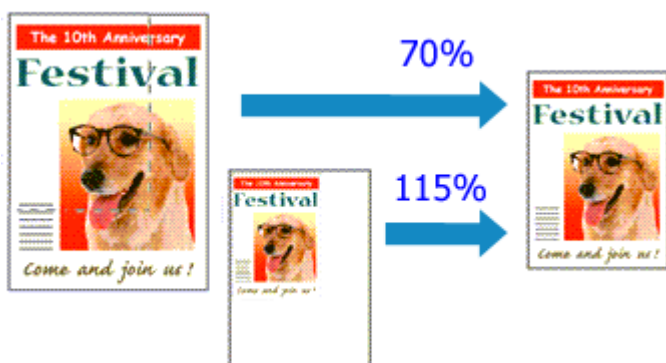
### »» Important

- Lorsque vous réduisez la valeur de Grandeur de dépassement, une marge non souhaitée risque d'apparaître à l'impression selon le format du papier.

### »» Remarque

- Lorsque le curseur **Grandeur de dépassement** se trouve complètement à gauche, les données d'image sont imprimées à leur taille maximale. Si vous mettez ce curseur complètement à gauche lors de l'impression du côté adresse d'une carte postale, le code postal de l'expéditeur est imprimé dans la bonne position.
- Lorsque la case **Aperçu avant impression** est cochée dans l'onglet **Principal**, vous pouvez confirmer avant l'impression qu'il n'y aura pas de marge.

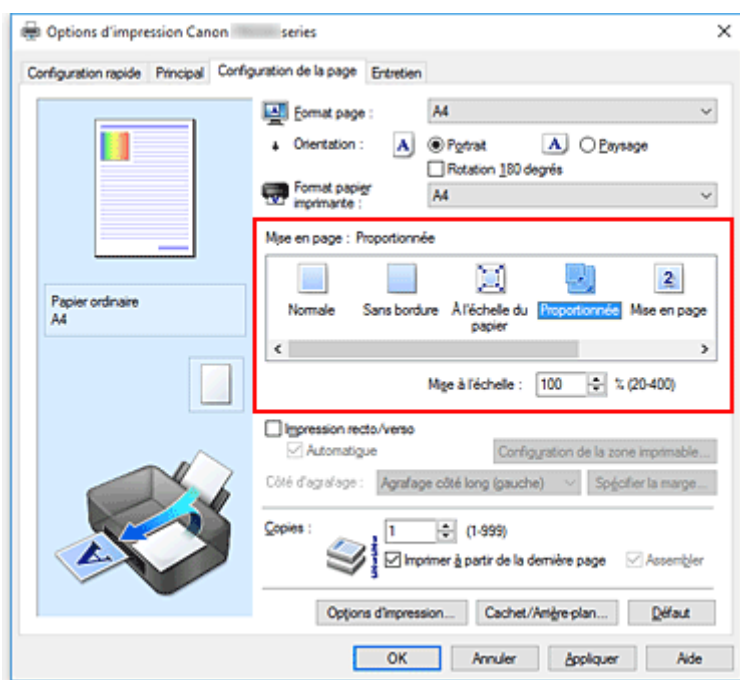
## Impression proportionnée



1. Ouvrez la [fenêtre de configuration du pilote d'imprimante](#)

2. Configurez l'impression proportionnée.

Sélectionnez **Proportionnée** dans la liste **Mise en page** de l'onglet **Configuration de la page**.



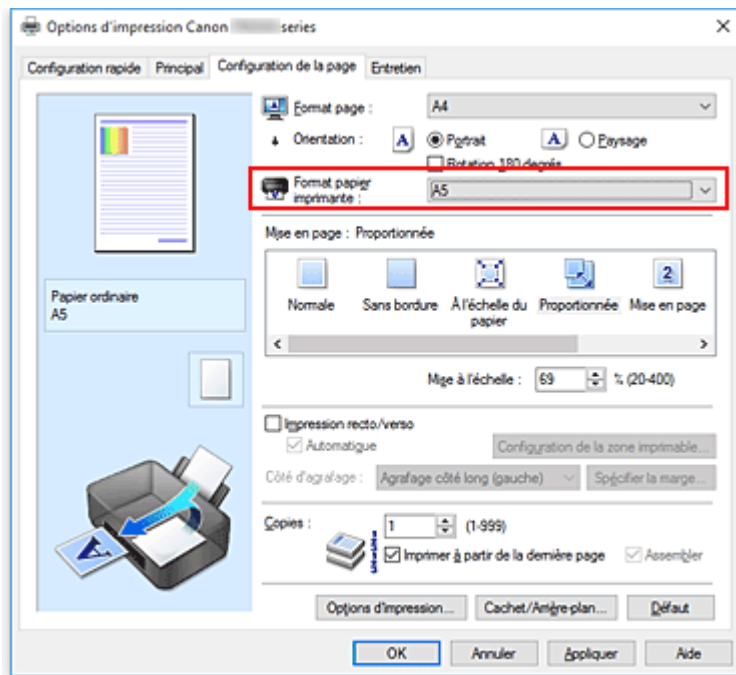
3. Sélectionnez le format papier du document.

Utilisez la liste **Format page** pour sélectionner le format de page défini avec votre application.

4. Pour définir une échelle, suivez l'une des procédures suivantes :

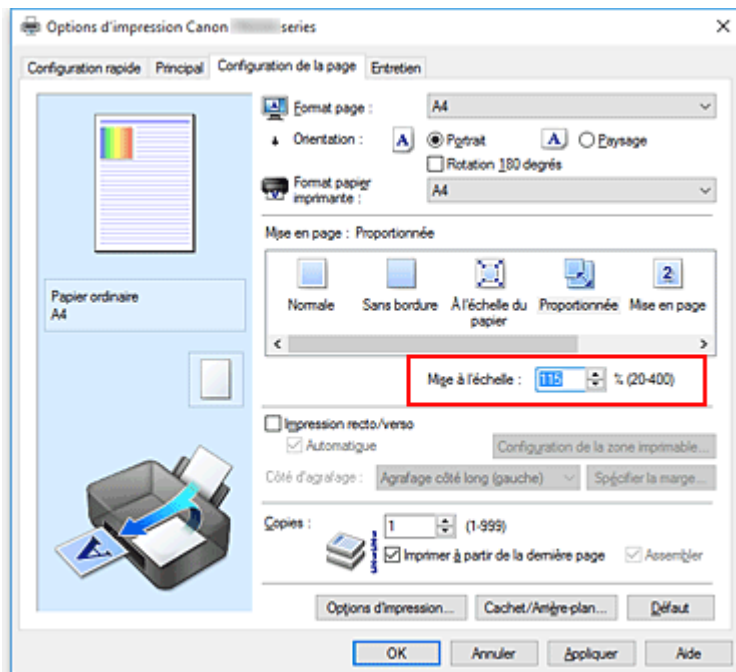
- Sélectionnez un **Format papier imprimante**.

Lorsque le format du papier de l'imprimante est inférieur au paramètre **Format page**, l'image de la page est réduite. Lorsque le format du papier de l'imprimante est supérieur au paramètre **Format page**, l'image de la page est agrandie.



- Définissez une échelle.

Saisissez directement une valeur dans la zone **Mise à l'échelle**.



Les paramètres actuels sont affichés dans l'aperçu des paramètres sur le côté gauche du pilote d'imprimante.

5. Cliquez sur **OK**.

Lorsque vous lancez une impression, le document est imprimé à l'échelle spécifiée.

### »» Important

- Lorsque le logiciel d'application avec lequel vous avez créé l'original dispose de la fonction d'impression proportionnée, configurez les paramètres dans le logiciel d'application. Vous n'avez pas besoin de configurer les mêmes paramètres dans le pilote d'imprimante.

### »» Remarque

- La sélection de l'option **Proportionnée** modifie la zone imprimable du document.

## Impression mise en page

La fonction d'impression mise en page permet d'imprimer plus d'une image de page sur une seule feuille de papier.

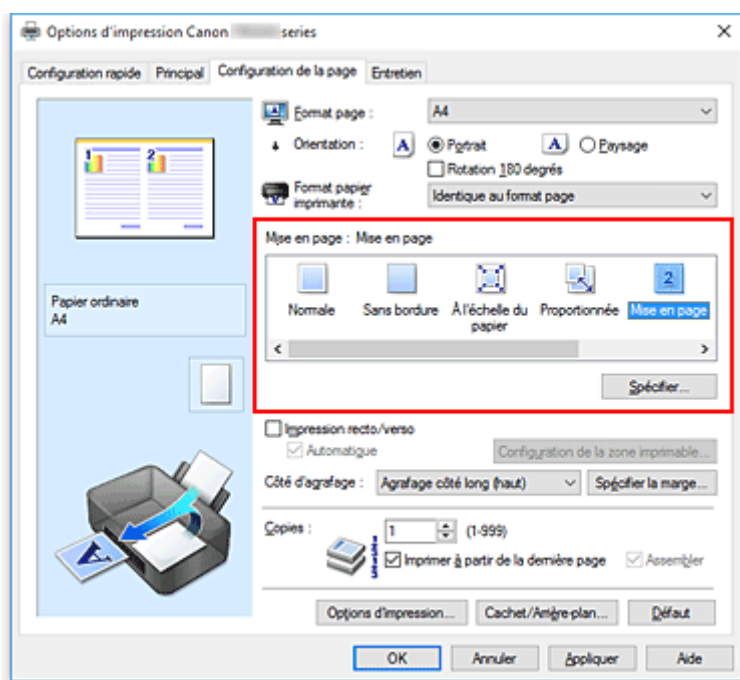


1. Ouvrez la [fenêtre de configuration du pilote d'imprimante](#)

2. Définissez l'impression mise en page.

Sélectionnez **Mise en page** dans la liste **Mise en page** de l'onglet **Configuration de la page**.

Les paramètres actuels sont affichés dans l'aperçu des paramètres sur le côté gauche du pilote d'imprimante.

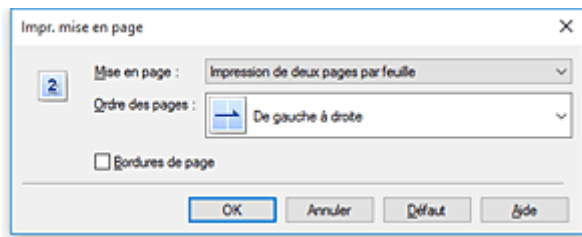


3. Sélectionnez le format du papier.

Sélectionnez le format du papier chargé dans l'imprimante dans la liste **Format papier imprimante**.

4. Indiquez le nombre de pages à imprimer par feuille et l'ordre des pages.

Si nécessaire, cliquez sur **Spécifier...**, spécifiez les paramètres suivants dans la boîte de dialogue **Impr. mise en page** et cliquez sur **OK**.



### **Mise en page**

Pour modifier le nombre de pages à imprimer sur une même feuille de papier, sélectionnez ce nombre dans la liste.

### **Ordre des pages**

Pour modifier l'ordre des pages, sélectionnez une méthode de placement dans la liste.

### **Bordures de page**

Pour imprimer une bordure autour de chaque page de document, cochez cette case.

## 5. Terminez la configuration.

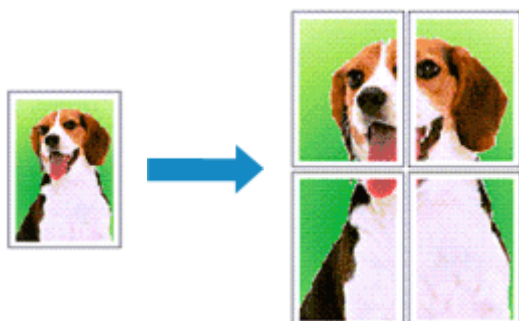
Cliquez sur **OK** dans l'onglet **Configuration de la page**.

Lorsque vous lancez l'impression, le nombre de pages spécifié est disposé sur chaque feuille de papier dans l'ordre indiqué.



## Impression Mosaïque/Poster

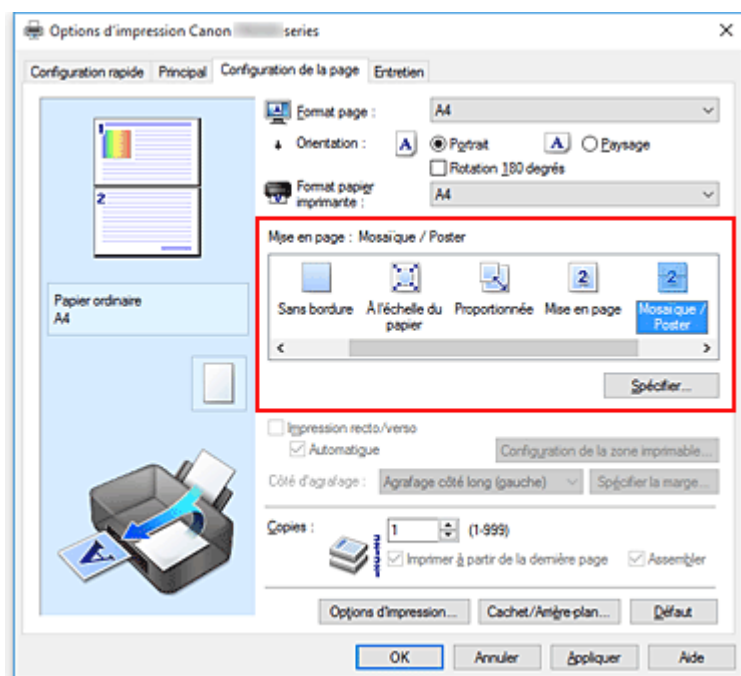
La fonction d'impression Mosaïque/Poster permet d'agrandir les données d'image, de les répartir sur plusieurs pages et d'imprimer ces pages sur des feuilles de papier séparées. Vous pouvez également assembler les pages pour qu'elles forment un document imprimé de grande dimension, semblable à un poster.



### Configuration de l'impression Mosaïque/Poster

1. Ouvrez la [fenêtre de configuration du pilote d'imprimante](#)
2. Configurez l'impression Mosaïque/Poster.

Sélectionnez **Mosaïque/Poster** dans la liste **Mise en page** de l'onglet **Configuration de la page**. Les paramètres actuels sont affichés dans l'aperçu des paramètres sur le côté gauche du pilote d'imprimante.

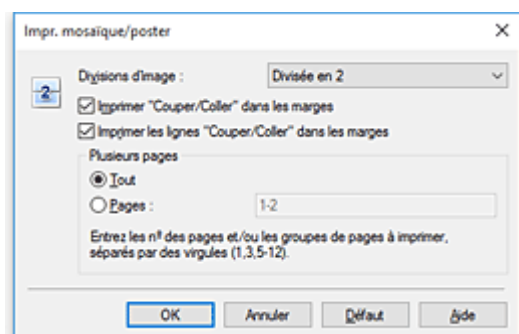


3. Sélectionnez le format du papier.

Sélectionnez le format du papier chargé dans l'imprimante dans la liste **Format papier imprimante**.

#### 4. Indiquez le nombre de divisions d'image et les pages à imprimer.

Si nécessaire, cliquez sur **Spécifier...**, spécifiez les paramètres suivants dans la boîte de dialogue **Impr. mosaïque/poster** et cliquez sur **OK**.



#### Divisions d'image

Sélectionnez le nombre de divisions (verticales x horizontales).

Plus le nombre de divisions augmente, plus le nombre de feuilles utilisées pour l'impression est important. Si vous assemblez les pages pour créer un poster, plus le nombre de divisions augmente, plus votre poster sera grand.

#### Imprimer "Couper/Coller" dans les marges

Désélectionnez cette case pour ne pas imprimer les mots « Couper » et « Coller ».

#### »»» Remarque

- Cette fonction peut ne pas être disponible avec certains pilotes d'imprimante ou systèmes d'exploitation.

#### Imprimer les lignes "Couper/Coller" dans les marges

Désélectionnez cette case pour ne pas imprimer les lignes de coupe.

#### Plusieurs pages

Spécifiez la plage d'impression. Dans des conditions d'utilisation normales, sélectionnez **Tout**.

Pour réimprimer uniquement une page déterminée, sélectionnez **Pages** et saisissez le numéro de la page à imprimer. Pour spécifier plusieurs pages, saisissez les numéros de pages en les séparant par des virgules ou par un trait d'union.

#### »»» Remarque

- Vous pouvez également définir la plage d'impression en cliquant sur les pages dans l'aperçu des paramètres.

#### 5. Terminez la configuration.

Cliquez sur **OK** dans l'onglet **Configuration de la page**.

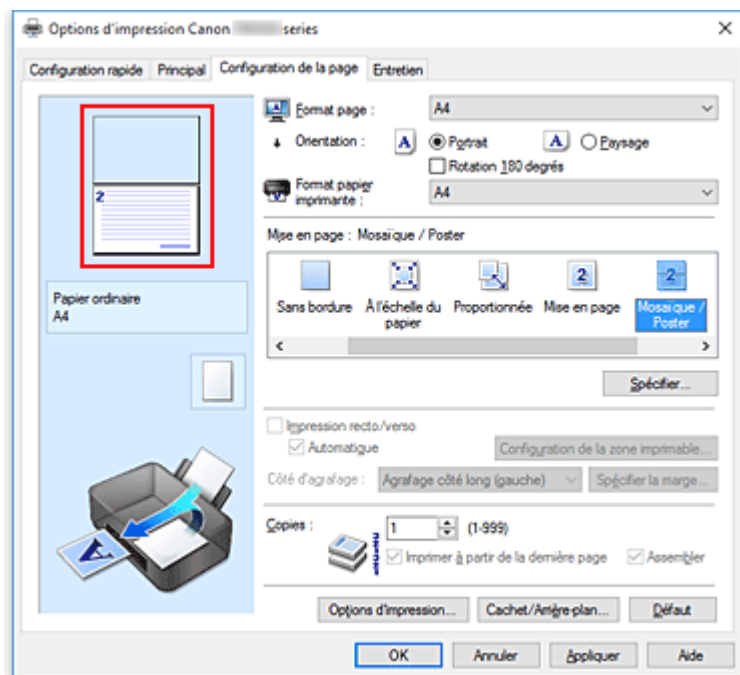
À l'impression, le document sera divisé en plusieurs pages.

### Imprimer certaines pages seulement

Si l'encre devient pâle ou s'épuise en cours d'impression, vous pouvez réimprimer uniquement les pages spécifiques en procédant comme suit :

#### 1. Définissez la plage d'impression.

Dans l'aperçu des paramètres affiché dans la partie gauche de l'onglet **Configuration de la page**, cliquez sur les pages que vous ne souhaitez pas imprimer. Les pages sur lesquelles vous avez cliqué sont supprimées et seules les pages à imprimer sont affichées.



### »»» Remarque

- Cliquez sur les pages supprimées pour les afficher à nouveau.
- Cliquez avec le bouton droit de la souris dans l'aperçu des paramètres pour sélectionner **Imprimer toutes les pages** ou **Supprimer toutes les pages**.

## 2. Terminez la configuration.

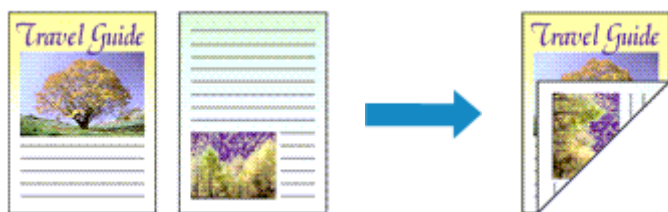
Une fois les pages sélectionnées, cliquez sur **OK**.

Lorsque vous lancez une impression, seules les pages spécifiées sont imprimées.

### »»» Important

- Comme l'impression mosaïque/poster entraîne l'agrandissement du document, le résultat risque de ne pas être net.

## Impression recto/verso



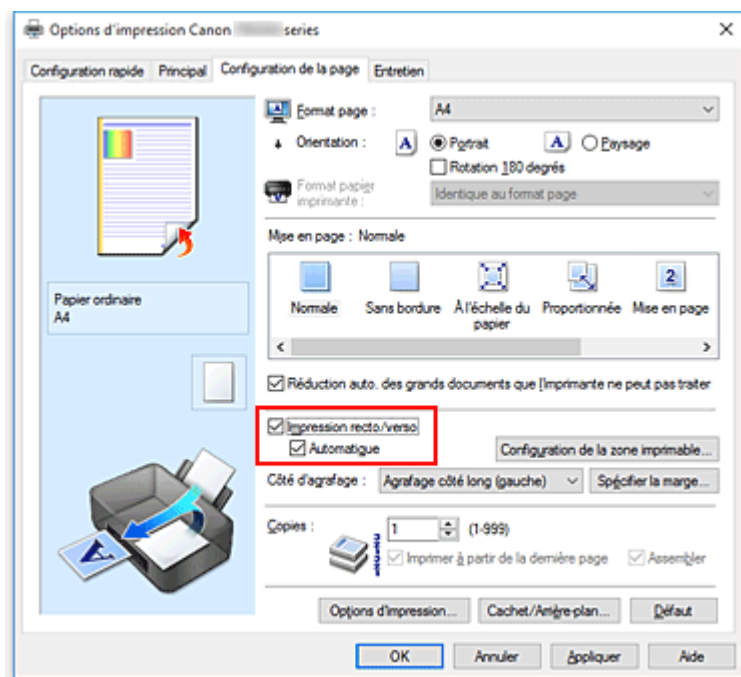
Vous pouvez également définir l'impression recto/verso dans les **Fonctionnalités supplémentaires** de l'onglet **Configuration rapide**.

### Impression recto/verso automatique

Vous pouvez exécuter l'impression recto/verso sans retourner le papier.

1. Ouvrez la [fenêtre de configuration du pilote d'imprimante](#)
2. Définissez l'impression recto/verso automatique.

Cochez la case **Impression recto/verso** de l'onglet **Configuration de la page** et vérifiez que la case **Automatique** est cochée.

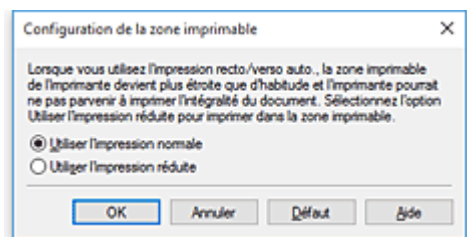


3. Sélectionnez la présentation.

Sélectionnez **Normale**, **À l'échelle du papier**, **Proportionnée** ou **Mise en page** dans la liste **Mise en page**.

4. Définissez la zone d'impression.

Lorsque vous effectuez une impression recto/verso, la zone imprimable du document est légèrement inférieure à la taille normale et il se peut que le document ne tienne pas sur une page. Cliquez sur **Configuration de la zone imprimable...**, sélectionnez l'une des méthodes suivantes puis cliquez sur **OK**.



### Utiliser l'impression normale

Imprimer sans réduire la page.

### Utiliser l'impression réduite

Réduire légèrement la page pendant l'impression.

## 5. Indiquez le côté à agraffer.

La meilleure option **Côté d'agrafage** est sélectionnée automatiquement à partir des paramètres **Orientation** et **Mise en page**. Pour modifier le paramètre, sélectionnez un autre côté d'agrafage dans la liste.

## 6. Définissez la largeur de la marge.

Si nécessaire, cliquez sur **Spécifier la marge...** et définissez la largeur de la marge, puis cliquez sur **OK**.

## 7. Terminez la configuration.

Cliquez sur **OK** dans l'onglet **Configuration de la page**.

Lorsque vous lancez l'impression, l'impression recto/verso démarre.

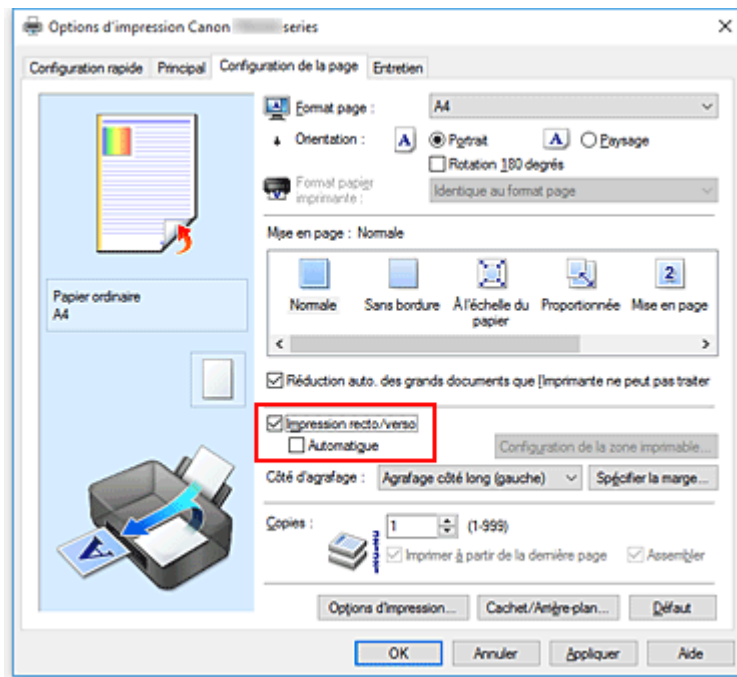
## Impression recto/verso manuelle

Vous pouvez exécuter l'impression recto/verso manuellement.

### 1. Ouvrez la [fenêtre de configuration du pilote d'imprimante](#)

### 2. Définissez l'impression recto/verso.

Cochez la case **Impression recto/verso** et désactivez la case **Automatique** sur l'onglet **Configuration de la page**.



### 3. Sélectionnez la présentation.

Sélectionnez **Normale**, **À l'échelle du papier**, **Proportionnée** ou **Mise en page** dans la liste **Mise en page**.

### 4. Indiquez le côté à agraffer.

La meilleure option **Côté d'agrafage** est sélectionnée automatiquement à partir des paramètres **Orientation** et **Mise en page**. Pour modifier le paramètre, sélectionnez un autre côté d'agrafage dans la liste.

### 5. Définissez la largeur de la marge.

Si nécessaire, cliquez sur **Spécifier la marge...** et définissez la largeur de la marge, puis cliquez sur **OK**.

### 6. Terminez la configuration.

Cliquez sur **OK** dans l'onglet **Configuration de la page**.

Lorsque vous lancez l'impression, le document est d'abord imprimé sur une face de la feuille de papier. Une fois la première face imprimée, rechargez le papier correctement conformément aux instructions du message.

Cliquez ensuite sur **Lancer l'impression** pour imprimer l'autre face.

## ►► Important

- Lorsqu'un type de support autre que **Papier ordinaire** est sélectionné dans la liste **Type de support** de l'onglet **Principal**, l'option **Impression recto/verso** apparaît grisée et n'est pas disponible.
- Lorsque l'option **Sans bordure**, **Mosaïque/Poster** ou **Brochure** est sélectionnée dans la liste **Mise en page**, les options **Impression recto/verso** et **Côté d'agrafage** sont grisées et ne sont pas disponibles.

- **Impression recto/verso** est uniquement possible lorsqu'un des formats de papier suivants est sélectionné dans **Format page** de l'onglet **Configuration de la page**.

- **Lettre 22x28cm 8.5"x11", A5, A4, B5**

- Après l'impression du recto, un délai avant l'impression du verso permet à l'encre de sécher (l'opération s'arrête temporairement). Ne touchez pas le papier pendant ce délai. Vous pouvez modifier le temps d'attente pour le séchage d'encre dans les options **Paramètres personnalisés** de Canon IJ Printer Assistant Tool.

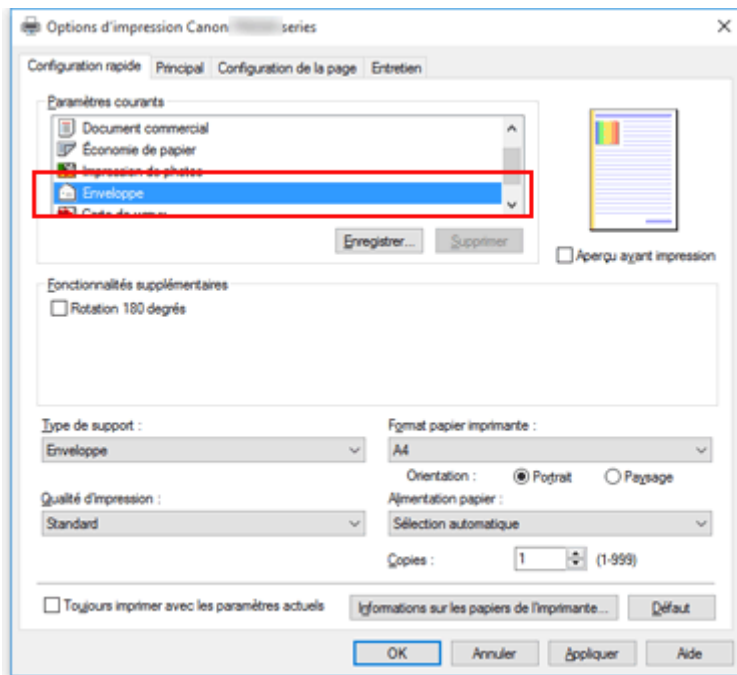
## **Rubrique connexe**

➔ [Modification du mode de fonctionnement de l'Imprimante](#)

# Configuration de l'impression des enveloppes

1. [Chargement d'une enveloppe](#) dans l'imprimante
2. Ouvrez la [fenêtre de configuration du pilote d'imprimante](#)
3. Sélectionnez le type de support.

Sélectionnez **Enveloppe** dans la liste **Paramètres courants** de l'onglet **Configuration rapide**.

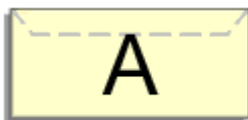


4. Sélectionnez le format du papier.

Lorsque la boîte de dialogue **Paramètre de taille d'enveloppe** s'affiche, sélectionnez **Enveloppe commerciale 10**, **Enveloppe DL**, **Yougata 4 105x235mm** ou **Yougata 6 98x190mm**, et cliquez ensuite sur **OK**.

5. Définissez l'orientation.

Pour imprimer le nom du destinataire horizontalement, sélectionnez **Paysage** pour **Orientation**.



## Remarque

- Si **Enveloppe commerciale 10**, **Enveloppe DL**, **Yougata 4 105x235mm** ou **Yougata 6 98x190mm** est sélectionné pour **Format papier imprimante**, l'imprimante fait pivoter le papier de 90 degrés vers la gauche pour imprimer, indépendamment du paramètre **Rotation 90 degrés vers la gauche** lorsque l'orientation est [**Paysage**] défini pour **Paramètres personnalisés** dans Canon IJ Printer Assistant Tool.



6. Sélectionnez la qualité d'impression.

Dans **Qualité d'impression**, sélectionnez **Haute** ou **Standard**, selon vos besoins.

7. Cliquez sur **OK**.

Lorsque vous lancez l'impression, les données sont imprimées sur l'enveloppe.

### »» Remarque

- Si les paramètres de papier dans le pilote d'imprimante sont différents des informations concernant le papier enregistrées sur l'imprimante, une erreur peut se produire. Pour plus d'informations sur la procédure à suivre en cas d'erreur, consultez la section « [Paramètres du papier](#) ».  
Pour vérifier les paramètres d'impression en cours ou appliquer ces derniers au pilote d'imprimante, cliquez sur **Informations sur le support de l'imprimante...** à partir de l'onglet **Configuration rapide**, puis spécifiez les paramètres dans la boîte de dialogue qui s'affiche.  
Pour plus de détails sur les informations concernant le papier à enregistrer sur l'imprimante, consultez les sections suivantes :
  - [Paramètres de papier dans le pilote d'imprimante et sur l'imprimante \(Type de support\)](#)
  - [Paramètres de papier dans le pilote d'imprimante et sur l'imprimante \(Format de papier\)](#)

## Impression sur cartes postales

1. [Chargez la carte postale](#) dans l'imprimante
2. Ouvrez la [fenêtre de configuration du pilote d'imprimante](#)
3. Sélectionnez les paramètres courants.  
Affichez l'onglet **Configuration rapide**, puis pour **Paramètres courants**, sélectionnez **Standard**.
4. Sélectionnez le type de support.

Pour **Type de support**, sélectionnez **Ink Jet Hagaki (A)**, **Ink Jet Hagaki**, **Hagaki K (A)**, **Hagaki K**, **Hagaki (A)** ou **Hagaki**.

### »» Important

- Cette imprimante ne peut pas imprimer sur des cartes postales qui comportent des photos ou des autocollants.
- Si vous imprimez séparément sur les deux côtés d'une carte postale, vous obtiendrez de meilleurs résultats en imprimant le côté du message avant le côté de l'adresse.
- Les réglages de papier dans le pilote d'imprimante sont différents, selon que vous imprimez sur le côté de l'adresse ou sur le côté du message.  
Pour vérifier les paramètres d'impression en cours ou appliquer ces derniers au pilote d'imprimante, cliquez sur **Informations sur le support de l'imprimante...** à partir de l'onglet **Configuration rapide**, puis spécifiez les paramètres dans la boîte de dialogue qui s'affiche.  
Pour plus de détails sur les informations concernant le papier à enregistrer dans le pilote d'imprimante et sur l'imprimante, consultez les sections suivantes :
  - [Paramètres de papier dans le pilote d'imprimante et sur l'imprimante \(Type de support\)](#)
  - [Paramètres de papier dans le pilote d'imprimante et sur l'imprimante \(Format de papier\)](#)

5. Sélectionnez le format du papier.

Pour **Format papier imprimante**, sélectionnez **Hagaki 100x148mm** ou **Hagaki 2 200x148mm**.

### »» Important

- Les cartes postales de réponse ne peuvent être utilisées que lorsqu'elles sont imprimées à partir de l'ordinateur.
- Lorsque vous imprimez une carte postale de réponse, définissez toujours le format papier sur **Hagaki 2 200x148mm** à partir de votre logiciel d'application ou du pilote d'imprimante.
- Les cartes postales de réponse ne doivent pas être pliées. Si un pli se forme, la imprimante ne pourra pas charger correctement la carte postale, ce qui risque de provoquer des sauts de ligne ou un bourrage papier.
- Vous ne pouvez pas utiliser l'impression sans bordure pour les cartes postales de réponse.

6. Définissez l'orientation de l'impression.

Pour imprimer l'adresse horizontalement, définissez **Orientation** sur **Paysage**.

7. Sélectionnez la qualité d'impression.

Dans **Qualité d'impression**, sélectionnez **Haute** ou **Standard**, selon vos besoins.

8. Cliquez sur **OK**.

Lorsque vous lancez l'impression, les données sont imprimées sur la carte postale.

**»» Important**

- Lorsque vous lancez l'impression d'une carte postale, un message guide s'affiche. Lorsque ce message guide apparaît, sélectionnez **Ne plus jamais afficher ce message** si vous ne souhaitez plus afficher ce type de messages. Pour rétablir l'affichage de ces messages, ouvrez l'onglet **Entretien**, puis cliquez sur **Afficher l'état de l'imprimante** pour afficher l'écran d'état de l'imprimante Canon IJ. Dans le menu **Option**, sélectionnez **Afficher le message guide**, puis cliquez sur **Impression sur Hagaki** pour activer le paramètre.
- Pour imprimer sur un autre support qu'une carte postale, chargez le support en question selon la méthode appropriée, puis cliquez sur **Lancer l'impression**.

## Présentation du pilote d'imprimante

### ➤ **Canon IJ Pilote d'imprimante**

- Ouverture de l'écran de configuration du pilote d'imprimante

### ➤ **Écran d'état Canon IJ**

- Vérification du niveau d'encre à partir de votre ordinateur

### ➤ **Instructions d'utilisation (pilote d'imprimante)**

## Canon IJ Pilote d'imprimante

Le pilote d'imprimante Canon IJ (appelé simplement pilote d'imprimante ci-dessous) est un logiciel que vous installez sur votre ordinateur de sorte que celle-ci puisse communiquer avec l'imprimante.

Le pilote d'imprimante convertit les données d'impression créées par votre logiciel d'application en données que votre imprimante peut comprendre et envoie les données ainsi converties à l'imprimante.

Les imprimantes prenant en charge plusieurs formats de données, vous devez disposer d'un pilote d'imprimante qui prend en charge votre imprimante.

### Types de pilotes d'imprimante

Vous pouvez installer le pilote d'imprimante XPS en plus du pilote d'imprimante normal.

Le pilote d'imprimante XPS permet d'imprimer à partir d'une application qui prend en charge l'impression XPS.

#### ►► Important

- Notez que si vous voulez utiliser le pilote d'imprimante XPS, le pilote d'imprimante normal doit également être installé.

### Installation du pilote d'imprimante

- Pour installer le pilote d'imprimante normal, installez le pilote à partir de **Recommencer la configuration** sur le CD-ROM d'installation livré avec l'imprimante.
- Pour installer le pilote d'imprimante XPS, chargez le CD-ROM d'installation fourni avec l'imprimante, puis sélectionnez **Pilote XPS** dans **Ajouter logiciels**.

### Spécification du pilote d'imprimante

Pour spécifier le pilote d'imprimante, ouvrez la boîte de dialogue **Imprimer** du logiciel d'application que vous utilisez, puis sélectionnez « Canon XXX » (« XXX » étant le nom de votre modèle) pour spécifier le pilote d'imprimante standard ou « Canon XXX XPS » (« XXX » étant le nom de votre modèle) pour spécifier le pilote d'imprimante XPS.

### Affichage du manuel à partir du pilote d'imprimante

Pour afficher la description d'un onglet de configuration à partir de l'écran de configuration du pilote d'imprimante, cliquez sur le bouton **Aide** dans cet onglet.

### Rubrique connexe

- ➔ [Ouverture de l'écran de configuration du pilote d'imprimante](#)

## Ouverture de l'écran de configuration du pilote d'imprimante

Vous pouvez afficher l'écran de configuration du pilote d'imprimante à partir de votre logiciel d'application ou en cliquant sur l'icône d'imprimante.

### Affichage de l'écran de configuration du pilote d'imprimante à partir de votre logiciel d'application

Effectuez cette procédure pour définir les paramètres d'impression au cours de l'impression.

1. Sélection de la commande **Imprimer** à partir du logiciel d'application.

La commande **Imprimer** se trouve généralement dans le menu **Fichier**.

2. Sélectionnez votre modèle d'imprimante et cliquez sur **Préférences** (ou **Propriétés**).

L'écran de configuration du pilote d'imprimante s'affiche.

#### »» Remarque

- Selon le logiciel d'application que vous utilisez, les noms de commande ou de menu, ainsi que les numéros d'étape peuvent varier. Pour plus d'informations, reportez-vous aux instructions de fonctionnement de votre logiciel d'application.

### Affichage de l'écran de configuration du pilote d'imprimante en cliquant sur l'icône d'imprimante

Dans l'écran de configuration, vous pouvez effectuer les opérations d'entretien de l'imprimante telles que le nettoyage de la tête d'impression, ou définir les paramètres d'impression à partager par tous les logiciels d'application.

1. Sélectionnez **Panneau de configuration -> Matériel et audio -> Périphériques et imprimantes**
2. Cliquez avec le bouton droit sur l'icône de votre modèle. Lorsque le menu apparaît, sélectionnez **Options d'impression**

L'écran de configuration du pilote d'imprimante s'affiche.

#### »» Important

- L'ouverture de la fenêtre de configuration du pilote d'imprimante via les **propriétés de l'imprimante** entraîne l'affichage d'onglets relatifs aux fonctions Windows (par exemple, les onglets **Ports** ou **Avancé**). Ces onglets n'apparaissent pas si vous ouvrez la fenêtre par le biais des **Options d'impression** ou d'un logiciel d'application. Pour des informations sur les onglets concernant les fonctions Windows, reportez-vous au manuel de l'utilisateur Windows.

## Écran d'état Canon IJ

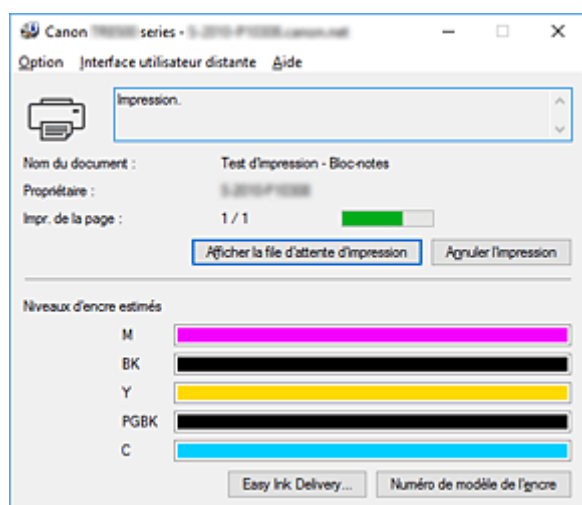
L'écran d'état d'imprimante Canon IJ est un logiciel d'application affichant l'état de l'imprimante et la progression de l'impression. L'état de l'imprimante est indiqué à l'aide de graphiques, d'icônes et de messages.

### Lancement de l'écran d'état Canon IJ

L'écran d'état d'imprimante Canon IJ démarre automatiquement lorsque des données d'impression sont envoyées à l'imprimante. Une fois lancé, l'écran d'état d'imprimante Canon IJ apparaît sous la forme d'un bouton dans la barre des tâches.



Cliquez sur le bouton de l'écran d'état dans la barre des tâches. L'écran d'état Canon IJ s'affiche.

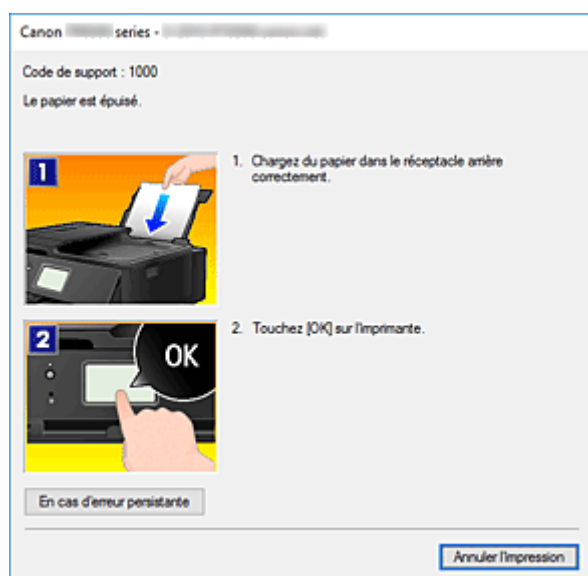


### Remarque

- Pour ouvrir l'écran d'état d'imprimante Canon IJ lorsque l'imprimante est inactive, ouvrez la [fenêtre de configuration du pilote d'imprimante](#) et cliquez sur le bouton **Afficher l'état de l'imprimante** dans l'onglet **Entretien**.
- Les informations affichées sur l'écran d'état d'imprimante Canon IJ peuvent varier selon le pays ou la région où vous utilisez votre imprimante.

### Lorsque des erreurs se produisent

L'écran d'état d'imprimante Canon IJ apparaît automatiquement en cas d'erreur (par exemple, si l'imprimante vient à manquer de papier ou d'encre).



Dans ce cas, adoptez les mesures appropriées spécifiées.



## Vérification du niveau d'encre à partir de votre ordinateur

Vous pouvez vérifier le niveau d'encre restant et le type de cartouche d'encre utilisé par votre modèle d'imprimante.

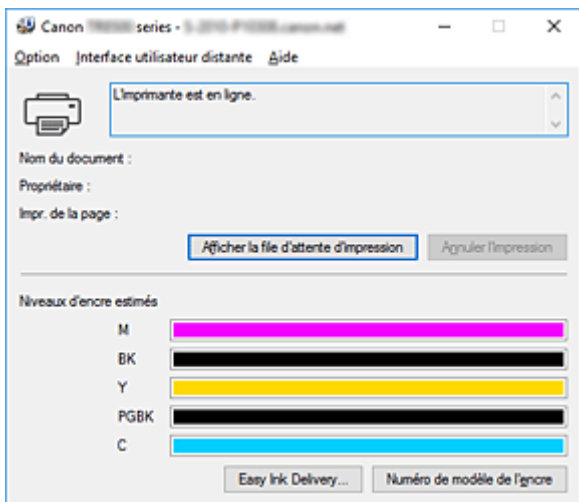
1. Ouvrez la [fenêtre de configuration du pilote d'imprimante](#)

2. Lancement de l'écran d'état Canon IJ

Dans l'onglet **Entretien**, cliquez sur **Afficher l'état de l'imprimante**.

3. Afficher les **Niveaux d'encre estimés**

Le niveau d'encre s'affiche sous forme d'illustration.



### »»» Remarque

- Les informations affichées sur l'écran d'état d'imprimante Canon IJ peuvent varier selon le pays ou la région où vous utilisez votre imprimante.

## Instructions d'utilisation (pilote d'imprimante)

Ce pilote d'imprimante est sujet aux restrictions suivantes. Gardez les points suivants à l'esprit lorsque vous utilisez le pilote d'imprimante.

### Restrictions relatives au pilote d'imprimante

- Selon le type de document à imprimer, la méthode d'alimentation définie dans le pilote d'imprimante peut ne pas fonctionner correctement.  
Dans ce cas, ouvrez la [fenêtre de configuration du pilote d'imprimante](#) à partir de la boîte de dialogue **Imprimer** du logiciel d'application, puis vérifiez le paramètre sélectionné dans le champ **Alimentation papier** de l'onglet **Principal**.
- Dans certaines applications, il se peut que le paramètre **Copies** de l'onglet **Configuration de la page** du pilote d'imprimante ne soit pas activé.  
Dans ce cas, utilisez le paramètre de copies de la boîte de dialogue **Imprimer** du logiciel d'application.
- Si l'option **Langue** sélectionnée dans la boîte de dialogue **A propos de** de l'onglet **Entretien** ne correspond pas à la langue de l'interface du système d'exploitation, il se peut que la fenêtre de configuration du pilote d'imprimante ne s'affiche pas correctement.
- Ne modifiez pas les éléments de l'onglet **Avancé** des propriétés de l'imprimante. Si vous modifiez l'un de ces éléments, vous ne pourrez pas utiliser les fonctions suivantes correctement.  
De plus, si l'option **Imprimer dans un fichier** est sélectionnée dans la boîte de dialogue **Imprimer** du logiciel d'application, ainsi qu'avec les applications empêchant la mise en attente EMF, comme Adobe Photoshop LE et MS Photo Editor, vous ne pourrez pas utiliser les fonctions suivantes.
  - **Aperçu avant impression** de l'onglet **Principal**
  - **Prévention de la perte de données d'impression** dans la boîte de dialogue **Options d'impression** de l'onglet **Configuration de la page**
  - **Mise en page, Mosaïque/Poster, Brochure, Impression recto/verso, Spécifier la marge..., Imprimer à partir de la dernière page, Assembler et Cachet/Arrière-plan... (Cachet...)** sur l'onglet **Configuration de la page**
  - **Imprimer un motif pour ajuster les couleurs** dans l'onglet **Réglage des couleurs** de la boîte de dialogue **Réglage des couleurs manuel**
- Etant donné que la résolution de l'aperçu diffère de la résolution d'impression, le texte et les lignes de l'aperçu peuvent sembler différents du résultat imprimé réel.
- Dans certaines applications, l'impression est séparée en plusieurs tâches.  
Pour annuler l'impression, supprimez toutes les tâches divisées.
- Si l'impression des données d'image est incorrecte, affichez la boîte de dialogue **Options d'impression** depuis l'onglet **Configuration de la page** et modifiez le paramètre du champ **Désactiver ICM requis par l'application**. Cela peut permettre de résoudre le problème.

#### ➤➤ Remarque

- L'option **Désactiver ICM requis par l'application** ne peut pas être utilisée avec le pilote d'imprimante XPS.
- 
- L'emplacement de carte de l'imprimante peut devenir inaccessible. Dans ce cas, redémarrez l'imprimante ou mettez-la hors tension, puis reconnectez le câble USB.

## Points à noter concernant les applications avec des restrictions

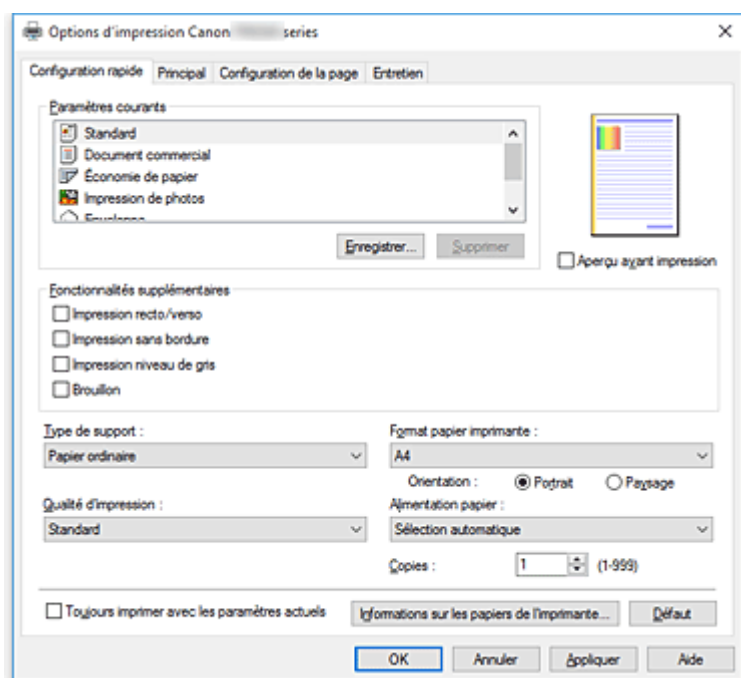
- Restrictions applicables à Microsoft Word (Microsoft Corporation).
  - Lorsque Microsoft Word propose les mêmes fonctions d'impression que le pilote d'imprimante, utilisez Word pour les spécifier.
  - Si vous utilisez **À l'échelle du papier**, **Proportionnée**, ou **Mise en page** pour **Mise en page** dans l'onglet **Configuration de la page** du pilote de l'imprimante, l'impression du document peut ne pas être effectuée correctement dans certaines versions de Word.
  - Lorsque le **Format page** dans Word est défini sur « XXX Agrandir/Réduire », l'impression du document peut ne pas être effectuée correctement dans certaines versions de Word.  
Si cela se produit, procédez comme suit.
    1. Ouvrez la boîte de dialogue **Imprimer** de Word.
    2. Ouvrez la [fenêtre de configuration du pilote d'imprimante](#) et dans l'onglet **Configuration de la page**, choisissez un **Format page** identique au format de papier spécifié dans Word.
    3. Définissez la **Mise en page** que vous souhaitez, puis cliquez sur **OK** pour fermer la fenêtre.
    4. Sans lancer l'impression, fermez la boîte de dialogue **Imprimer**.
    5. Ouvrez de nouveau la boîte de dialogue **Imprimer** de Word.
    6. Ouvrez la fenêtre de configuration du pilote d'imprimante et cliquez de nouveau sur **OK**.
    7. Lancez l'impression.
- Si l'option Bitmap est activée dans Adobe Illustrator (Adobe Systems Incorporated), il se peut que l'impression soit longue ou que certaines données ne soient pas imprimées. Désactivez l'option d'impression **Bitmap** de la boîte de dialogue **Imprimer**, puis lancez l'impression.

## **Description du pilote d'imprimante**

- **Description de l'onglet Configuration rapide**
- **Description de l'onglet Principal**
- **Description de l'onglet Configuration de la page**
- **Description de l'onglet Entretien**
- **Description de l'écran d'état d'imprimante Canon IJ**

## Description de l'onglet Configuration rapide

L'onglet **Configuration rapide** permet d'enregistrer les paramètres d'impression courants. Lorsque vous sélectionnez un paramètre enregistré, l'imprimante utilise automatiquement les éléments prédéfinis.



### Paramètres courants

Les noms et icônes des profils d'impression fréquemment utilisés sont enregistrés. Lorsque vous sélectionnez un profil d'impression en fonction de l'objectif du document, les paramètres répondant à vos besoins sont appliqués.

En outre, les fonctions susceptibles d'être utiles pour le profil d'impression sélectionné sont affichées dans **Fonctionnalités supplémentaires**.

Vous pouvez également modifier un profil d'impression et l'enregistrer sous un nouveau nom. Le profil d'impression enregistré peut être supprimé.

Vous pouvez réorganiser les profils en les faisant glisser ou en maintenant la touche Ctrl enfoncée et en appuyant sur les flèches haut ou bas.

#### Standard

Il s'agit des paramètres définis en usine.

Si **Format page**, **Orientation** et **Copies** ont été définis à partir du logiciel d'application, ces paramètres ont la priorité.

#### Document commercial

Sélectionnez ce paramètre si vous imprimez un document général.

Si **Format page**, **Orientation** et **Copies** ont été définis à partir du logiciel d'application, ces paramètres ont la priorité.

#### Économie de papier

Sélectionnez ce paramètre pour économiser du papier si vous imprimez un document général. Les cases **Impression de deux pages par feuille** et **Impression recto/verso** sont automatiquement cochées.

Si **Format page**, **Orientation** et **Copies** ont été définis à partir du logiciel d'application, ces paramètres ont la priorité.

## Impression de photos

Si vous sélectionnez ce paramètre lors de l'impression d'une photo, le papier photo et la taille de photo généralement utilisés sont définis. La case **Impression sans bordure** est automatiquement cochée.

Si **Orientation** et **Copies** ont été définis à partir du logiciel d'application, ces paramètres ont la priorité.

## Enveloppe

Si vous sélectionnez ce paramètre pour imprimer une enveloppe, **Type de support** est automatiquement défini sur **Enveloppe**. Dans la boîte de dialogue **Paramètre de taille d'enveloppe**, sélectionnez la taille de l'enveloppe à utiliser.

## Carte de vœux

Pour l'impression d'une carte de vœux, le **Type de support** est automatiquement défini sur **Carte de vœux à jet d'encre**. La **Qualité d'impression** est également définie sur **Haute**, et **Impression sans bordure** est coché.

## »»» Remarque

- La combinaison de **Fonctionnalités supplémentaires** qui était affichée pour le profil d'impression qui avait été sélectionné lors de l'enregistrement du profil d'impression ajouté est également affichée lorsque ce profil d'impression ajouté est sélectionné.

## Enregistrer...

Affiche la [Boîte de dialogue Enregistrer les paramètres courants](#).

Cliquez sur ce bouton pour enregistrer les informations que vous avez définies sous les onglets **Configuration rapide**, **Principal** et **Configuration de la page** en tant que **Paramètres courants**.

## Supprimer

Supprime un profil d'impression enregistré.

Sélectionnez le nom du paramètre à supprimer dans **Paramètres courants**, puis cliquez sur **Supprimer**. Lorsqu'un message de confirmation apparaît, cliquez sur **OK** pour supprimer le profil d'impression spécifié.

## »»» Remarque

- Les profils d'impression enregistrés dans les paramètres initiaux ne peuvent pas être supprimés.

## Aperçu des paramètres

L'illustration présente la façon dont l'original sera disposé sur une feuille de papier.

Vous pouvez vérifier l'ensemble de la mise en page.

## Aperçu avant impression

Affiche ce à quoi ressemblera le résultat d'impression avant que vous ne procédiez à l'impression.

Cochez cette case pour afficher un aperçu avant impression.

Décochez cette case si vous ne souhaitez pas afficher d'aperçu.

## »»» Important

- Pour utiliser l'Aperçu Canon IJ XPS, vous devez avoir installé Microsoft .NET Framework 4.5.2 ou version ultérieure sur votre ordinateur.

## Fonctionnalités supplémentaires

Affiche les fonctions pratiques fréquemment utilisées pour le profil d'impression sélectionné pour **Paramètres courants** dans l'onglet **Configuration rapide**.

Lorsque vous déplacez le pointeur de la souris à proximité d'une fonction qui peut être modifiée, une description de cette fonction s'affiche.

Pour activer une fonction, cochez la case correspondante.

Pour certaines fonctions, vous pouvez définir des paramètres détaillés à partir des onglets **Principal** et **Configuration de la page**.

### »»» Important

- Selon les profils d'impression sélectionnés, certaines fonctions peuvent être grisées et vous ne pourrez pas les modifier.

#### Impression de deux pages par feuille

Imprime deux pages du document, côte à côte, sur une feuille de papier.

Pour modifier l'ordre des pages, cliquez sur l'onglet **Configuration de la page**, sélectionnez **Mise en page** pour **Mise en page**, puis cliquez sur **Spécifier...** Dans la [Boîte de dialogue Impr. mise en page](#) qui s'affiche, spécifiez l'**Ordre des pages**.

#### Impression de quatre pages par feuille

Imprime quatre pages du document, côte à côte, sur une feuille de papier.

Pour modifier l'ordre des pages, cliquez sur l'onglet **Configuration de la page**, sélectionnez **Mise en page** pour **Mise en page**, puis cliquez sur **Spécifier...** Dans la [Boîte de dialogue Impr. mise en page](#) qui s'affiche, spécifiez l'**Ordre des pages**.

#### Impression recto/verso

Permet de choisir d'imprimer les deux côtés du document ou d'imprimer uniquement un côté d'une feuille.

Pour modifier le côté d'agrafage ou les marges, définissez les nouvelles valeurs à partir de l'onglet **Configuration de la page**.

#### Impression sans bordure

Permet de faire une impression sans bordure (sans marge) sur le papier.

Avec la fonction impression sans bordure, le document à imprimer est agrandi et dépasse légèrement de la feuille. En résumé, le document est imprimé sans marge.

Pour définir la partie du document qui dépasse de la feuille, cliquez sur l'onglet **Configuration de la page**, choisissez **Sans bordure** et entrez une valeur dans **Grandeur de dépassement**.

#### Impression niveau de gris

Cette fonction convertit les données en données monochromes lorsque vous imprimez votre document.

#### Brouillon

Ce paramètre est approprié aux tests d'impression.

#### Rotation 180 degrés

Permet d'imprimer le document en le faisant pivoter de 180 degrés par rapport à la direction d'alimentation papier.

La largeur de la zone d'impression et la grandeur de dépassement configurées dans un autre logiciel d'application vont être inversées verticalement et horizontalement.

#### Réglage manuel de la couleur/intensité

Sélectionnez cette option lorsque vous définissez la méthode **Correction des couleurs** et différents paramètres tels que **Cyan**, **Magenta**, **Jaune**, **Luminosité**, **Intensité**, **Contraste**, etc.

## Type de support

Permet de sélectionner un type de papier d'impression.

Sélectionnez un type de support correspondant au papier chargé dans l'imprimante. Cela permet de garantir que l'impression est correctement effectuée en fonction du papier sélectionné.

## Format papier imprimante

Permet de sélectionner le format réel du papier chargé dans l'imprimante.

Normalement, le format du papier est défini automatiquement en fonction du paramètre de format de sortie et le document est imprimé sans échelle.

Lorsque vous définissez **Impression de deux pages par feuille** ou **Impression de quatre pages par feuille** dans **Fonctionnalités supplémentaires**, vous pouvez définir manuellement le format du papier **Format page** dans l'onglet **Configuration de la page**.

Si vous sélectionnez un format de papier inférieur au paramètre **Format page**, le format du document est réduit. Si vous sélectionnez un format de papier supérieur, le format du document est agrandi.

De plus, si vous sélectionnez **Personnalisé...**, la [Boîte de dialogue Taille personnalisée](#) s'affiche et vous permet de spécifier les dimensions horizontales et verticales du format de papier.

## Orientation

Permet de sélectionner l'orientation de l'impression.

Si l'application utilisée pour créer votre document possède une fonction similaire, sélectionnez la même orientation que dans cette application.

### Portrait

Permet d'imprimer le document de manière à ce que ses positions supérieures et inférieures restent inchangées par rapport à la direction d'alimentation papier. Il s'agit du paramètre par défaut.

### Paysage

Permet d'imprimer le document en le faisant pivoter de 90 degrés par rapport à la direction d'alimentation papier.

Vous pouvez modifier la direction de la rotation en accédant à Canon IJ Printer Assistant Tool, puis en ouvrant la boîte de dialogue **Paramètres personnalisés** et en cochant la case **Rotation 90 degrés vers la gauche lorsque l'orientation est [Paysage]**.

Pour faire pivoter le document de 90 degrés vers la gauche lors de l'impression, cochez la case **Rotation 90 degrés vers la gauche lorsque l'orientation est [Paysage]**.

## Qualité d'impression

Permet de sélectionner la qualité d'impression souhaitée.

Sélectionnez l'une des options suivantes pour définir le niveau de qualité d'impression adapté à ce que vous voulez faire.

Pour définir séparément le niveau de qualité d'impression, cliquez sur l'onglet **Principal**, et pour **Qualité d'impression**, sélectionnez **Personnalisée**. Le bouton **Définir...** devient activé. Cliquez sur **Définir...** pour ouvrir la [Boîte de dialogue Personnalisée](#), puis spécifiez les paramètres de votre choix.

### Haute

Privilégie la qualité à la vitesse d'impression.

### Standard

Imprime avec une vitesse et une qualité moyennes.

### Brouillon

Ce paramètre est approprié aux tests d'impression.



## Alimentation papier

Sélectionnez la source d'alimentation du papier.

### Sélection automatique

En fonction des paramètres de papier dans le pilote d'imprimante et des informations concernant le papier de la cassette enregistrées sur l'imprimante, l'imprimante détermine automatiquement la source de papier et charge du papier.

### Réceptacle arrière

Le papier est toujours fourni par le réceptacle arrière.

### Cassette

Le papier est toujours fourni par la cassette.

## »» Important

- Les paramètres **Alimentation papier** pouvant être sélectionnés peuvent varier en fonction du format et du type de papier.

## Copies

Permet de spécifier le nombre d'exemplaires à imprimer. Vous pouvez spécifier une valeur comprise entre 1 et 999.

## »» Important

- Lorsque l'application utilisée pour créer le document comporte la même fonction, spécifiez les paramètres du pilote d'imprimante. Toutefois, si la qualité d'impression n'est pas satisfaisante, spécifiez les paramètres de la fonction de l'application.

## Toujours imprimer avec les paramètres actuels

Imprime les documents avec les paramètres actuels à la prochaine impression.

Lorsque vous sélectionnez cette fonction puis fermez la [fenêtre de configuration du pilote d'imprimante](#), les informations que vous définissez dans les onglets **Configuration rapide**, **Principal** et **Configuration de la page** sont enregistrées, de sorte que vous pouvez effectuer vos impressions avec les mêmes paramètres la prochaine fois.

## »» Important

- Si vous vous connectez avec un nom d'utilisateur différent, les paramètres qui ont été définis lorsque cette fonction était activée ne sont pas pris en compte dans les paramètres d'impression.
- Si un paramètre a été spécifié dans le logiciel d'application, il a la priorité.

## Informations sur le support de l'imprimante...

Affiche la [Boîte de dialogue Informations sur le support de l'imprimante](#).

Vous pouvez vérifier les paramètres d'imprimante et appliquer les paramètres vérifiés au pilote d'imprimante.

## Défaut

Restaure les valeurs par défaut de tous les paramètres que vous avez modifiés.

Cliquez sur ce bouton pour restaurer les valeurs par défaut (valeurs définies en usine) de tous les paramètres figurant sous les onglets **Configuration rapide**, **Principal** et **Configuration de la page**.

## Boîte de dialogue Enregistrer les paramètres courants

Cette boîte de dialogue vous permet d'enregistrer les informations que vous avez définies sous les onglets **Configuration rapide**, **Principal** et **Configuration de la page** et d'ajouter les informations à la liste **Paramètres courants** de l'onglet **Configuration rapide**.

### Nom

Entrez le nom du profil d'impression à enregistrer.

Vous pouvez saisir jusqu'à 255 caractères.

Le nom s'affiche, avec l'icône qui lui est associée, dans la liste **Paramètres courants** de l'onglet **Configuration rapide**.

### Options...

Ouvre la [Boîte de dialogue Enregistrer les paramètres courants](#).

Permet de modifier les détails du profil d'impression à enregistrer.

## Boîte de dialogue Enregistrer les paramètres courants

Sélectionnez les icônes des profils d'impression à enregistrer dans **Paramètres courants** et modifiez les éléments à enregistrer dans les profils d'impression.

### Icône

Sélectionnez l'icône du profil d'impression à enregistrer.

L'icône sélectionnée s'affiche, avec son nom, dans la liste **Paramètres courants** de l'onglet **Configuration rapide**.

### Enregistrer le paramètre de format papier

Enregistre le format papier pour le profil d'impression dans **Paramètres courants**.

Activez cette case à cocher pour appliquer le format papier enregistré lorsque le profil d'impression est sélectionné.

Lorsque cette option est désactivée, le format papier n'est pas enregistré et, par conséquent, le paramètre de format papier n'est pas appliqué lorsque le profil d'impression est sélectionné.

L'imprimante utilise alors le format papier spécifié avec le logiciel d'application.

### Enregistrer le paramètre d'orientation

Enregistre l'**Orientation** pour le profil d'impression dans **Paramètres courants**.

Activez cette case à cocher pour appliquer l'orientation de l'impression enregistrée lorsque le profil d'impression est sélectionné.

Lorsque cette option est désactivée, l'orientation de l'impression n'est pas enregistrée et, par conséquent, le paramètre **Orientation** n'est pas appliqué lorsque le profil d'impression est sélectionné. L'imprimante utilise alors l'orientation de l'impression spécifiée avec le logiciel d'application.

### Enregistrer le paramètre de copies

Enregistre le paramètre **Copies** pour le profil d'impression dans **Paramètres courants**.

Activez cette case à cocher pour appliquer le paramètre de copies enregistré lorsque le profil d'impression est sélectionné.

Lorsque cette option est désactivée, le paramètre de copies n'est pas enregistré et, par conséquent, le paramètre **Copies** n'est pas appliqué lorsque le profil d'impression est sélectionné.

L'imprimante utilise alors le paramètre de copies spécifié avec le logiciel d'application.

## Boîte de dialogue Taille personnalisée

Cette boîte de dialogue vous permet de spécifier la taille (largeur et hauteur) de papier personnalisée.

### Unités

Sélectionnez l'unité pour entrer un format papier défini par l'utilisateur.

### Format papier

Permet de spécifier la **Largeur** et la **Hauteur** du papier personnalisé. La mesure est affichée en fonction des unités spécifiées dans **Unités**.

## Boîte de dialogue Informations sur le support de l'imprimante

Cette boîte de dialogue permet de vérifier les paramètres d'imprimante et d'appliquer les paramètres vérifiés au pilote d'imprimante.

### Alimentation papier

Vérifiez les paramètres ou sélectionnez une nouvelle alimentation papier.

### Type de support

Affiche le **Type de support** actuellement défini sur l'imprimante.

Pour appliquer les paramètres affichés au pilote d'imprimante, cliquez sur **Définir**.

### Format page

Affiche le **Format page** actuellement défini sur l'imprimante.

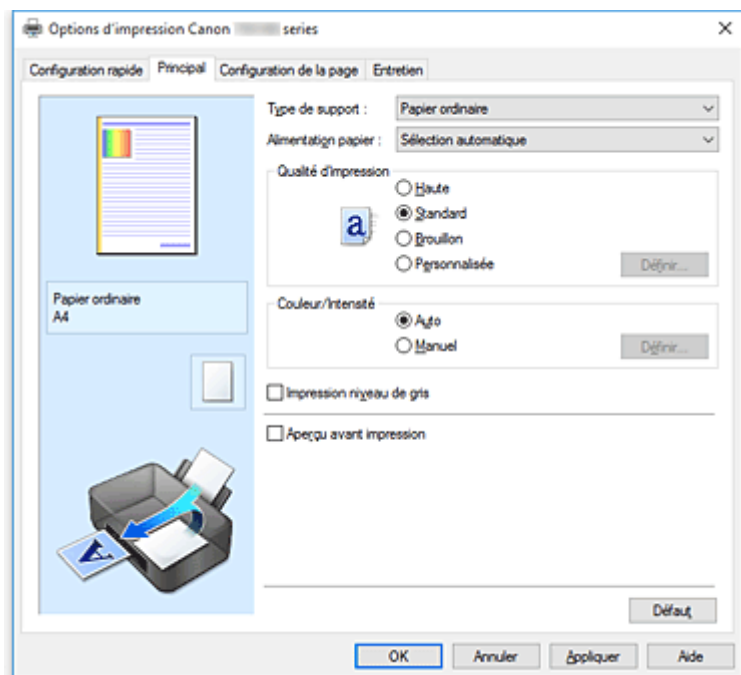
Pour appliquer les paramètres affichés au pilote d'imprimante, cliquez sur **Définir**.

## Rubriques connexes

- ➔ [Configuration d'impression élémentaire](#)
- ➔ [Définition d'un Format page et d'une Orientation](#)
- ➔ [Définition du nombre de copies et de l'ordre d'impression](#)
- ➔ [Exécution d'une impression sans bordure](#)
- ➔ [Impression recto/verso](#)
- ➔ [Configuration de l'impression des enveloppes](#)
- ➔ [Impression sur cartes postales](#)
- ➔ Commutation de l'alimentation papier pour répondre à vos besoins
- ➔ Affichage d'un aperçu avant impression
- ➔ Définition du format de papier (format personnalisé)
- ➔ Impression d'un document couleur en monochrome
- ➔ Définition de la correction des couleurs
- ➔ Réglage de l'équilibre des couleurs
- ➔ Réglage de l'équilibre des couleurs à l'aide de modèles (pilote d'imprimante)
- ➔ Réglage de la luminosité
- ➔ Réglage de l'intensité
- ➔ Réglage du contraste
- ➔ Réglage de l'intensité/du contraste à l'aide de modèles (pilote d'imprimante)
- ➔ [Enregistrement d'un profil d'impression fréquemment utilisé](#)

## Description de l'onglet Principal

L'onglet **Principal** permet de définir des paramètres d'impression de base, en conformité avec le type de support. Sauf dans le cas d'une impression spéciale, il suffit de définir les éléments dans cet onglet.



### Aperçu des paramètres

L'illustration présente la façon dont l'original sera disposé sur une feuille de papier.

Vous pouvez vérifier l'ensemble de la mise en page.

L'illustration de l'imprimante montre comment charger du papier pour respecter les paramètres du pilote de l'imprimante.

Avant de démarrer l'impression, vérifiez si l'imprimante est correctement configurée en vous reportant à l'illustration.

### Type de support

Permet de sélectionner un type de papier d'impression.

Sélectionnez un type de support correspondant au papier chargé dans l'imprimante. Cela permet de garantir que l'impression est correctement effectuée en fonction du papier sélectionné.

### Alimentation papier

Indique la source d'alimentation du papier.

Vous pouvez changer l'alimentation papier avec le pilote d'imprimante.

#### Sélection automatique

En fonction des paramètres de papier dans le pilote d'imprimante et des informations concernant le papier de la cassette enregistrées sur l'imprimante, l'imprimante détermine automatiquement la source de papier et charge du papier.

#### Réceptacle arrière

Le papier est toujours fourni par le réceptacle arrière.

#### Cassette

Le papier est toujours fourni par la cassette.

## »» Important

- Les paramètres **Alimentation papier** pouvant être sélectionnés peuvent varier en fonction du format et du type de papier.

### Qualité d'impression

Permet de sélectionner la qualité d'impression souhaitée.

Sélectionnez l'une des options suivantes pour définir le niveau de qualité d'impression adapté à ce que vous voulez faire.

## »» Important

- En fonction des paramètres **Type de support**, vous pouvez obtenir les mêmes résultats d'impression même si le paramètre **Qualité d'impression** est modifié.

### Haute

Privilégie la qualité à la vitesse d'impression.

### Standard

Imprime avec une vitesse et une qualité moyennes.

### Brouillon

Ce paramètre est approprié aux tests d'impression.

### Personnalisé

Sélectionnez cette option pour définir séparément le niveau de qualité d'impression.

### Définir...

Sélectionnez **Personnalisée** pour **Qualité d'impression** pour activer ce bouton.

Ouvre la boîte de dialogue **Personnalisée**. Vous pouvez alors définir le niveau de qualité d'impression séparément.

### Couleur/Intensité

Permet de sélectionner la méthode de réglage des couleurs.

#### Auto

**Cyan, Magenta, Jaune, Luminosité, Intensité, Contraste**, etc. sont réglés automatiquement.

#### Manuel

Sélectionnez cette option lorsque vous définissez la méthode **Correction des couleurs** et les différents paramètres tels que **Cyan, Magenta, Jaune, Luminosité, Intensité** et **Contraste**, etc.

#### Définir...

Sélectionnez **Manuel** pour **Couleur/Intensité** pour activer ce bouton.

Dans la boîte de dialogue **Réglage des couleurs manuel**, vous pouvez régler des paramètres de couleur individuels tels que **Cyan, Magenta, Jaune, Luminosité, Intensité** et **Contraste** sur [l'onglet Réglage des couleurs](#) et sélectionner la méthode **Correction des couleurs** sur [l'onglet Correspondance](#).

## »» Remarque

- Si vous souhaitez utiliser un profil ICC pour régler les couleurs, utilisez la boîte de dialogue **Réglage des couleurs manuel** pour définir le profil.

### Impression niveau de gris

Cette fonction convertit les données en données monochromes lorsque vous imprimez votre document.

Cochez cette case pour imprimer un document couleur en monochrome.

## Aperçu avant impression

Affiche ce à quoi ressemblera le résultat d'impression avant que vous ne procédiez à l'impression.  
Cochez cette case pour afficher un aperçu avant impression.

### »» Important

- Pour utiliser l'Aperçu Canon IJ XPS, vous devez avoir installé Microsoft .NET Framework 4.5.2 ou version ultérieure sur votre ordinateur.

## Défaut

Restaure les valeurs par défaut de tous les paramètres que vous avez modifiés.

Un clic sur ce bouton permet de restaurer les valeurs par défaut (valeurs définies en usine) de tous les paramètres figurant dans l'écran en cours.

## Boîte de dialogue Personnalisée

Définissez le niveau de qualité et sélectionnez la qualité d'impression souhaitée.

### Qualité

Vous pouvez utiliser le curseur pour régler le niveau de qualité d'impression.

### »» Important

- Certains niveaux de qualité d'impression ne peuvent pas être sélectionnés selon les paramètres du champ **Type de support**.

### »» Remarque

- Les modes de qualité d'impression **Haute**, **Standard** et **Brouillon** sont liés au curseur. Par conséquent, lorsque le curseur est déplacé, la qualité et la valeur correspondantes s'affichent dans la partie gauche. C'est la même chose que lorsque le bouton radio correspondant est sélectionné pour **Qualité d'impression** dans l'onglet **Principal**.

## Onglet Réglage des couleurs

Cet onglet vous permet de régler l'équilibre des couleurs en modifiant les paramètres des options **Cyan**, **Magenta**, **Jaune**, **Luminosité**, **Intensité** et **Contraste**.

### Aperçu

Permet d'afficher les résultats du réglage des couleurs.

La couleur et la luminosité changent lorsque le réglage de chaque élément est effectué.

### »» Remarque

- Les éléments graphiques s'affichent en monochrome lorsque la case **Impression niveau de gris** est cochée.

### Afficher le motif de couleur

Affiche un motif permettant de visualiser le résultat du réglage des couleurs.

Cochez cette case si vous souhaitez afficher l'image d'aperçu avec un motif de couleur.

### Cyan / Magenta / Jaune

Règle les intensités de **Cyan**, **Magenta** et **Jaune**.

Les couleurs sont renforcées lorsque vous déplacez le curseur vers la droite, et elles sont atténuées lorsque vous le déplacez vers la gauche.

Vous pouvez également entrer directement une valeur dans la zone associée au curseur. Entrez une valeur comprise entre -50 et 50.

Ce réglage modifie le niveau d'encre relatif de chaque couleur utilisée, ce qui affecte l'équilibre global des couleurs du document. Utilisez votre application si vous souhaitez modifier l'équilibre global des couleurs de façon significative. Utilisez le pilote d'imprimante uniquement si le réglage de l'équilibre des couleurs doit être minime.

### »» Important

- Lorsque la case à cocher **Impression niveau de gris** est activée dans l'onglet **Principal**, les options **Cyan, Magenta** et **Jaune** sont grisées et ne sont pas disponibles.

#### Luminosité

Permet de sélectionner la luminosité de l'impression.

Vous ne pouvez pas modifier les niveaux de noir et de blanc purs. Cependant, la luminosité des couleurs entre le noir et le blanc peut être modifiée.

#### Intensité

Règle l'intensité globale de l'impression.

Faites glisser le curseur vers la droite pour augmenter l'intensité et vers la gauche pour la diminuer.

Vous pouvez également entrer directement une valeur dans la zone associée au curseur. Entrez une valeur comprise entre -50 et 50.

#### Contraste

Règle le contraste entre le clair et le foncé dans l'image à imprimer.

Déplacez le curseur vers la droite pour augmenter le contraste et vers la gauche pour le diminuer.

Vous pouvez également entrer directement une valeur dans la zone associée au curseur. Entrez une valeur comprise entre -50 et 50.

#### Imprimer un motif pour ajuster les couleurs

Lorsque vous modifiez l'équilibre des couleurs ou l'intensité/le contraste, la fonction d'impression du motif vous permet d'imprimer la liste des résultats de ce réglage ainsi que des valeurs d'ajustement. Sélectionnez cette fonction lorsque vous imprimez un motif pour ajuster les couleurs.

#### Préférences d'impression de motif...

Sélectionnez **Imprimer un motif pour ajuster les couleurs** pour activer ce bouton.

La [Boîte de dialogue Impression du motif](#) s'affiche et vous permet de définir les paramètres d'impression de motifs.

### Boîte de dialogue Impression du motif

Permet de configurer l'impression de motifs qui vous seront utiles pour vérifier l'équilibre des couleurs et l'intensité/le contraste des documents.

#### Paramètres d'ajustement

Sélectionnez l'élément qui sera vérifié par l'impression du motif.

##### Cyan/Magenta/Jaune

Imprime un motif qui vous permet de vérifier l'équilibre des couleurs cyan/magenta/jaune.

### »» Important

- Lorsque la case à cocher **Impression niveau de gris** est activée dans l'onglet **Principal**, les options **Cyan/Magenta/Jaune** sont grisées et ne sont pas disponibles.

### Intensité/Contraste

Imprime un motif qui vous permet de vérifier l'équilibre intensité/contraste.

### Format papier imprimante

Permet de sélectionner le format de papier à utiliser pour l'impression du motif.

Ce paramètre est lié au paramètre **Format papier imprimante** dans l'onglet **Configuration de la page**.

### »» Remarque

- En fonction du format de papier sélectionné dans l'onglet **Configuration de la page**, il se peut que certains formats ne puissent pas être sélectionnés.

### Nombre de motifs

Définit le nombre de motifs à imprimer.

Vous pouvez sélectionner **La plus grande**, **Grand** et **Petit**. Lorsque vous sélectionnez une taille de motif, le nombre de motifs pouvant être imprimés est le suivant :

### »» Remarque

- Les options **La plus grande** et **Grand** ne peuvent pas être sélectionnées lorsque certains formats de papier ou de sortie sont sélectionnés.
- L'aperçu des paramètres dans l'onglet **Principal** affiche une image vous permettant de vérifier l'ensemble de la mise en page.

#### La plus grande

**Cyan/Magenta/Jaune** 37

**Intensité/Contraste** 49

#### Grand

**Cyan/Magenta/Jaune** 19

**Intensité/Contraste** 25

#### Petit

**Cyan/Magenta/Jaune** 7

**Intensité/Contraste** 9

### Variation de couleurs entre les instances

Définit le degré de variation de couleurs entre les motifs voisins.

Choisissez **Grand**, **Moyenne** ou **Petit**. **Grand** produit une forte variation et **Petit** produit une faible variation.

### »» Remarque

- **Grand** fait environ le double de la taille de **Moyenne**, et **Petit** représente environ la moitié de la taille de **Moyenne**.

## Onglet Correspondance

Vous permet de sélectionner la méthode de réglage des couleurs en fonction du type de document à imprimer.

### Correction des couleurs

Vous permet de sélectionner **Correspondance pilote**, **ICM (Correspondance profil ICC)** ou **Aucune** pour répondre à vos besoins d'impression.



## »» Important

- Lorsque la case à cocher **Impression niveau de gris** est activée dans l'onglet **Principal**, l'option **Correction des couleurs** apparaît grisée et n'est pas disponible.

### Correspondance pilote

La Photo couleur numérique Canon vous permet d'imprimer les données sRGB avec les teintes que la plupart des gens préfèrent.

### ICM (Correspondance profil ICC)

Ajuste les couleurs à l'aide d'un profil ICC lors de l'impression.  
Spécifiez la tentative de rendu à utiliser.

## »» Important

- Si le logiciel d'application est configuré de façon que ICM soit désactivé, **ICM (Correspondance profil ICC)** est indisponible pour **Correction des couleurs** et il se peut que l'imprimante ne parvienne pas à imprimer les données d'image correctement.

### Aucune

Désactive le réglage des couleurs avec le pilote d'imprimante.

### Mode de rendu

Définit la méthode de correspondance à utiliser lorsque vous sélectionnez **ICM (Correspondance profil ICC)** pour **Correction des couleurs**.

#### Saturation

Cette méthode reproduit les images avec encore plus de vivacité que la méthode **Perception**.

#### Perception

Cette méthode reproduit les images en se focalisant sur les couleurs que la plupart des gens jugent agréables. Sélectionnez cette méthode pour imprimer des photos.

#### Colorimétrie relative

Lorsque des données d'image sont converties dans l'espace chromatique de l'imprimante, cette méthode convertit les données de telle sorte que la reproduction des couleurs se rapproche des régions de couleurs partagées. Sélectionnez cette méthode pour imprimer des données d'image avec des couleurs proches de celles d'origine.

Les points blancs sont reproduits sous la forme de points blancs (couleur d'arrière-plan) sur le papier.

#### Colorimétrie absolue

Cette méthode utilise les définitions de points blancs dans les profils ICC d'entrée et de sortie pour convertir les données d'image.

Bien que la couleur et l'équilibre de couleurs des points blancs changent, vous ne pourrez peut-être pas obtenir les résultats voulus en sortie en raison de la combinaison de profils.

## »» Important

- Selon le type de support, vous pouvez obtenir les mêmes résultats d'impression, même si vous changez le paramètre **Mode de rendu**.

## »» Remarque

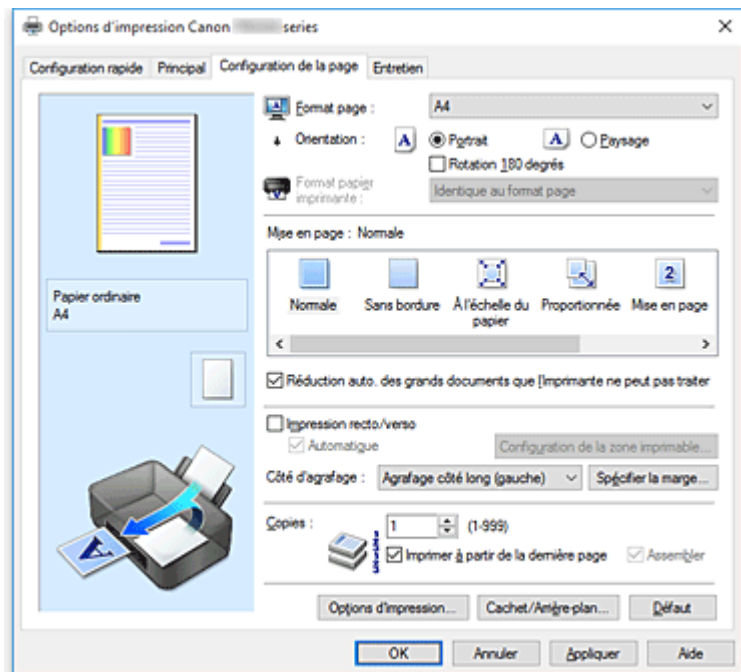
- Dans le cas du pilote d'imprimante XPS, **ICM** est remplacé par **Correspondance profil ICC**.

## Rubriques connexes

- ➔ Définition du niveau de Qualité d'impression (Personnalisée)
- ➔ Réglage de l'équilibre des couleurs
- ➔ Réglage de la luminosité
- ➔ Réglage de l'intensité
- ➔ Réglage du contraste
- ➔ Réglage de l'équilibre des couleurs à l'aide de modèles (pilote d'imprimante)
- ➔ Réglage de l'intensité/du contraste à l'aide de modèles (pilote d'imprimante)
- ➔ Définition de la correction des couleurs
- ➔ Réglage des couleurs avec le pilote d'imprimante
- ➔ Impression avec les profils ICC
- ➔ Impression d'un document couleur en monochrome
- ➔ Affichage d'un aperçu avant impression

## Description de l'onglet Configuration de la page

L'onglet **Configuration de la page** vous permet de déterminer la manière dont un document est disposé sur le papier. Cet onglet vous permet également de définir le nombre de copies et l'ordre d'impression. Si l'application à l'origine du document possède une fonction similaire, définissez ces données à l'aide de l'application.



### Aperçu des paramètres

L'illustration présente la façon dont l'original sera disposé sur une feuille de papier.

Vous pouvez vérifier l'ensemble de la mise en page.

L'illustration de l'imprimante montre comment charger du papier pour respecter les paramètres du pilote de l'imprimante.

Avant de démarrer l'impression, vérifiez si l'imprimante est correctement configurée en vous reportant à l'illustration.

### Format page

Permet de sélectionner un format de page.

Assurez-vous de sélectionner le même format de page que celui que vous avez sélectionné dans l'application.

Si vous sélectionnez **Personnalisé...**, la [Boîte de dialogue Taille personnalisée](#) s'affiche et vous permet de spécifier les dimensions horizontales et verticales du format de papier.

### Orientation

Permet de sélectionner l'orientation de l'impression.

Si l'application utilisée pour créer votre document possède une fonction similaire, sélectionnez la même orientation que dans cette application.

### Portrait

Permet d'imprimer le document de manière à ce que ses positions supérieures et inférieures restent inchangées par rapport à la direction d'alimentation papier. Il s'agit du paramètre par défaut.

## Paysage

Permet d'imprimer le document en le faisant pivoter de 90 degrés par rapport à la direction d'alimentation papier.

Vous pouvez modifier la direction de la rotation en accédant à Canon IJ Printer Assistant Tool, puis en ouvrant la boîte de dialogue **Paramètres personnalisés** et en cochant la case **Rotation 90 degrés vers la gauche lorsque l'orientation est [Paysage]**.

Pour faire pivoter le document de 90 degrés vers la gauche lors de l'impression, cochez la case **Rotation 90 degrés vers la gauche lorsque l'orientation est [Paysage]**.

## Rotation 180 degrés

Permet d'imprimer le document en le faisant pivoter de 180 degrés par rapport à la direction d'alimentation papier.

La largeur de la zone d'impression et la grandeur de dépassement configurées dans un autre logiciel d'application vont être inversées verticalement et horizontalement.

## Format papier imprimante

Permet de sélectionner le format réel du papier chargé dans l'imprimante.

Le paramètre par défaut est **Identique au format page** pour effectuer une impression de taille normale.

Vous pouvez sélectionner un format papier imprimante lorsque vous sélectionnez **À l'échelle du papier**, **Proportionnée**, **Mise en page**, **Mosaïque/Poster**, ou **Brochure** pour la **Mise en page**.

Si vous sélectionnez un format de papier inférieur au paramètre **Format page**, le format du document est réduit. Si vous sélectionnez un format de papier supérieur, le format du document est agrandi.

De plus, si vous sélectionnez **Personnalisé...**, la [Boîte de dialogue Taille personnalisée](#) s'affiche et vous permet de spécifier les dimensions horizontales et verticales du format de papier.

## Mise en page

Permet de sélectionner le format du document que vous souhaitez imprimer et le type d'impression.

### Normale

Il s'agit de la méthode normale d'impression. Sélectionnez cette option lorsque vous ne spécifiez aucune mise en page.

### Réduction auto. des grands documents que l'imprimante ne peut pas traiter

Si une imprimante ne peut pas imprimer le format papier d'un document, l'imprimante peut automatiquement réduire sa taille lors de l'impression du document.

Cochez cette case pour réduire le format lors de l'impression du document.

### Sans bordure

Permet de sélectionner l'option impression sur une pleine page sans marges ou l'option impression sur une pleine page avec marges.

Dans le cas d'une impression sans bordure, les données sont agrandies afin de déborder légèrement de la feuille. L'impression peut donc être exécutée sans marges (bordure).

Utilisez l'option **Grandeur de dépassement** pour ajuster la partie du document qui dépasse de la feuille lors de l'impression sans bordure.

### Grandeur de dépassement

Permet d'ajuster la partie du document qui dépasse de la feuille lors de l'impression sans bordure.

Augmentez la grandeur de dépassement en déplaçant le curseur vers la droite. Cela vous permet de faire facilement une impression sans bordure.

Réduisez la grandeur de dépassement en déplaçant le curseur vers la gauche. Cela vous permet d'agrandir la plage du document à imprimer.

### À l'échelle du papier

Cette fonction vous permet d'agrandir ou de réduire automatiquement les documents pour s'adapter au format de papier chargé dans l'imprimante sans modifier le format de papier que vous avez spécifié dans votre logiciel d'application.

### Proportionnée

Les documents peuvent être agrandis ou réduits pour être imprimés.

Spécifiez le format dans **Format papier imprimante**, ou saisissez le taux d'échelle dans la zone

#### Mise à l'échelle.

#### Mise à l'échelle

Permet de spécifier un taux d'agrandissement ou de réduction pour le document que vous souhaitez imprimer.

### Mise en page

Plusieurs pages de document peuvent être imprimées sur une feuille de papier.

#### Spécifier...

Ouvre la [Boîte de dialogue Impr. mise en page](#).

Cliquez sur ce bouton pour définir les détails d'impression mise en page.

### Mosaïque/Poster

Cette fonction vous permet d'agrandir les données d'image et de diviser les données élargies en plusieurs pages à imprimer. Vous pouvez également assembler ces feuilles de papier afin de créer un document imprimé de grande dimension, comme un poster.

#### Spécifier...

Ouvre la [Boîte de dialogue Impr. mosaïque/poster](#).

Cliquez sur ce bouton pour définir les détails d'impression mosaïque/poster.

### Brochure

La fonction d'impression de brochure permet d'imprimer des données sous la forme d'une brochure. Les données sont imprimées automatiquement sur les deux faces du papier. Ce type d'impression permet de conserver l'ordre des pages lorsque celles-ci sont pliées et agrafées par le milieu.

#### Spécifier...

Ouvre la [Boîte de dialogue Impr. de brochure](#).

Cliquez sur ce bouton pour définir les détails de l'impression de brochure.

### Impression recto/verso

Permet de choisir d'imprimer automatiquement les deux côtés du document ou d'imprimer uniquement un côté d'une feuille.

Cochez cette case pour imprimer le document des deux côtés.

Cette fonction est uniquement disponible lorsque l'option **Papier ordinaire** est sélectionnée pour **Type de support** et que **Normale**, **À l'échelle du papier**, **Proportionnée** ou **Mise en page** est sélectionné.

#### Automatique

Permet de définir si le mode d'impression recto / verso est manuel ou automatique.

Cette case à cocher sera activée si l'option **Brochure** est sélectionnée dans la liste **Mise en page** ou si la case **Impression recto/verso** est cochée.

Pour faire automatiquement une impression recto / verso, cochez cette case.

Pour faire manuellement une impression recto verso, décochez cette case.

### Configuration de la zone imprimable...

Ouvrez la [Boîte de dialogue Configuration de la zone imprimable](#) dans laquelle vous pouvez configurer la zone d'impression pour l'impression recto/verso automatique.

Ce bouton est activé si une impression recto / verso automatique est définie lorsque **Sans bordure** n'est pas sélectionné.

### Côté d'agrafage

Permet de sélectionner la position de la marge d'agrafage.

L'imprimante analyse les paramètres **Orientation** et **Mise en page**, puis sélectionne automatiquement la meilleure position de la marge d'agrafage. Vérifiez le **Côté d'agrafage**, puis sélectionnez-le dans la liste pour le modifier.

### Spécifier la marge...

Ouvrez la [Boîte de dialogue Spécifier la marge](#).

Vous pouvez spécifier la largeur de la marge.

### Copies

Permet de spécifier le nombre d'exemplaires à imprimer. Vous pouvez spécifier une valeur comprise entre 1 et 999.

#### »»» Important

- Si l'application utilisée pour créer votre document possède une fonction similaire, spécifiez le nombre de copies dans l'application sans le spécifier ici.

### Imprimer à partir de la dernière page

Cochez cette case pour imprimer à partir de la dernière page. Dans ce cas, vous n'avez pas besoin de trier l'ordre des pages après l'impression.

Désactivez cette case pour imprimer votre document dans l'ordre normal, en commençant par la première page.

### Assembler

Cochez cette case pour regrouper les pages de chaque copie lorsque vous souhaitez imprimer plusieurs copies.

Désactivez cette case pour regrouper les pages possédant le même numéro de page lors de l'impression.

#### »»» Important

- Lorsque l'application utilisée pour créer le document comporte la même fonction, utilisez en priorité les paramètres du pilote d'imprimante. Toutefois, si la qualité d'impression n'est pas satisfaisante, spécifiez les paramètres de la fonction de l'application. Lorsque vous spécifiez le nombre de copies et l'ordre d'impression à l'aide de l'application et de ce pilote d'imprimante, le nombre de copies peut être la multiplication des deux paramètres ou l'ordre d'impression spécifié peut ne pas être activé.

### Options d'impression...

Ouvrez la [Boîte de dialogue Options d'impression](#).

Permet de modifier les paramètres détaillés du pilote d'imprimante pour les données d'impression transmises à partir des applications.

### Cachet/Arrière-plan... (Cachet...)

Ouvrez la [boîte de dialogue Cachet/Arrière-plan \(Cachet\)](#).

La fonction **Cachet** permet d'imprimer le texte d'un cachet ou une image bitmap au-dessus ou derrière

les données d'un document. Elle permet également d'imprimer la date, l'heure et le nom de l'utilisateur. La fonction **Arrière-plan** permet d'imprimer une illustration de faible densité derrière les données d'un document.

### »» Remarque

- Dans le cas du pilote d'imprimante XPS, le bouton **Cachet/Arrière-plan...** est remplacé par **Cachet...** et seule la fonction Cachet peut être utilisée.

Selon le type de pilote d'imprimante utilisé et l'environnement, les fonctions **Cachet** et **Arrière-plan** peuvent ne pas être disponibles.

## Boîte de dialogue Taille personnalisée

Cette boîte de dialogue vous permet de spécifier la taille (largeur et hauteur) de papier personnalisée.

### Unités

Sélectionnez l'unité pour entrer un format papier défini par l'utilisateur.

### Format papier

Permet de spécifier la **Largeur** et la **Hauteur** du papier personnalisé. La mesure est affichée en fonction des unités spécifiées dans **Unités**.

## Boîte de dialogue Impr. mise en page

Cette boîte de dialogue vous permet de sélectionner le nombre de pages du document placées sur une feuille de papier, l'ordre des pages et de définir si une ligne de bordure de page doit être imprimée autour de chaque page du document.

Les paramètres spécifiés dans cette boîte de dialogue peuvent être confirmés dans l'aperçu des paramètres sur le pilote d'imprimante.

### Icône Aperçu

Affiche les paramètres définis dans la boîte de dialogue **Impr. mise en page**.

Vous pouvez vérifier ce à quoi ressemblera le résultat d'impression avant de procéder à l'impression.

### Mise en page

Spécifie le nombre des pages du document adapté à une feuille.

### Ordre des pages

Spécifie l'orientation du document à imprimer sur une feuille de papier.

### Bordures de page

Imprime une ligne de bordure de page autour de chaque page de document.

Cochez cette case pour imprimer la ligne de bordure de page.

## Boîte de dialogue Impr. mosaïque/poster

Cette boîte de dialogue vous permet de sélectionner le format de l'image à imprimer. Vous pouvez également définir des paramètres pour les lignes de coupe et les marqueurs de collage qui sont utiles pour assembler les pages dans un poster.

Les paramètres spécifiés dans cette boîte de dialogue peuvent être confirmés dans l'aperçu des paramètres sur le pilote d'imprimante.

### **Icône Aperçu**

Affiche les paramètres de la boîte de dialogue **Impr. mosaïque/poster**.  
Vous pouvez vérifier ce à quoi ressemblera le résultat d'impression.

### **Divisions d'image**

Sélectionnez le nombre de divisions (verticales x horizontales).  
Plus le nombre de divisions augmente, plus le nombre de feuilles utilisées pour l'impression est important. Si vous assemblez les pages pour créer un poster, plus le nombre de divisions augmente, plus votre poster sera grand.

### **Imprimer "Couper/Coller" dans les marges**

Spécifie si les mots « Couper » et « Coller » doivent être imprimés dans les marges. Ces mots servent d'instructions pour assembler les pages dans un poster.  
Cochez cette case pour imprimer les mots.

#### **»» Remarque**

- Selon le type de pilote d'imprimante utilisé et l'environnement, cette fonction peut ne pas être disponible.

### **Imprimer les lignes "Couper/Coller" dans les marges**

Spécifie s'il faut imprimer les lignes de coupe servant d'instructions pour assembler les pages dans un poster.  
Cochez cette case pour imprimer les lignes de coupe.

### **Plusieurs pages**

Spécifie la plage d'impression. Dans des conditions d'utilisation normales, sélectionnez **Tout**.  
Sélectionnez **Pages** pour spécifier une page ou une plage spécifique.

#### **»» Remarque**

- Si certaines pages n'ont pas été bien imprimées, spécifiez les pages qui n'ont pas besoin d'une nouvelle impression en cliquant dessus dans l'aperçu des paramètres de l'onglet **Configuration de la page**. Cette fois, seules les pages affichées à l'écran seront imprimées.

## **Boîte de dialogue Impr. de brochure**

Cette boîte de dialogue vous permet de définir comment relier le document sous forme de brochure. Dans cette boîte de dialogue, vous pouvez également choisir de n'imprimer que sur une face et d'imprimer les bordures de page.

Les paramètres spécifiés dans cette boîte de dialogue peuvent être confirmés dans l'aperçu des paramètres sur le pilote d'imprimante.

### **Icône Aperçu**

Affiche les paramètres définis dans la boîte de dialogue **Impr. de brochure**.  
Vous pouvez vérifier ce à quoi le document ressemblera lorsqu'il sera imprimé sous la forme d'une brochure.

### **Marge d'agrafage**

Spécifie le côté de la brochure qui doit être agrafé.



### **Insérer page blanche**

Permet de choisir d'imprimer le document d'un côté ou des deux côtés de la brochure.

Cochez cette case pour imprimer le document d'un côté de la brochure et sélectionnez le côté à laisser blanc dans la liste.

### **Marge**

Spécifie la largeur de la marge d'agrafage.

La largeur spécifiée devient la marge d'agrafage à partir du centre de la feuille.

### **Bordures de page**

Imprime une ligne de bordure de page autour de chaque page de document.

Cochez cette case pour imprimer la ligne de bordure de page.

## **Boîte de dialogue Configuration de la zone imprimable**

Lorsque vous effectuez une impression recto / verso, la zone imprimable du document est légèrement inférieure à la taille normale. Ainsi, lorsqu'un document à marges réduites est imprimé, il se peut que le document ne tienne pas sur une page.

La boîte de dialogue vous permet de définir la réduction de la page lors de l'impression, de manière à ce que le document tienne sur une page.

### **Utiliser l'impression normale**

Permet d'imprimer les pages du document sans les réduire. Il s'agit du paramètre par défaut.

### **Utiliser l'impression réduite**

Réduit légèrement chaque page du document pour l'adapter à la taille du papier lors de l'impression.

Sélectionnez ce paramètre lorsque vous utilisez le mode d'impression recto / verso automatique pour imprimer un document avec des marges réduites.

## **Boîte de dialogue Spécifier la marge**

Cette boîte de dialogue vous permet de spécifier la largeur de la marge pour le côté à agraffer. Si un document n'est pas adapté à une page, le document est réduit lors de l'impression.

### **Marge**

Spécifie la largeur de la marge d'agrafage.

La largeur du côté spécifié par le **Côté d'agrafage** devient la marge d'agrafage.

## **Boîte de dialogue Options d'impression**

Permet de modifier les données d'impression envoyées à l'imprimante.

Selon le type de pilote d'imprimante utilisé et l'environnement, cette fonction peut ne pas être disponible.

### **Désactiver ICM requis par l'application**

Désactive la fonction ICM requise à partir du logiciel d'application.

Lorsqu'un logiciel d'application utilise ICM sous Windows pour imprimer des données, des couleurs non souhaitées peuvent être produites, ou la vitesse d'impression peut ralentir. Si l'un de ces problèmes survient, il est possible de le résoudre en cochant cette case.

### **»» Important**

- En conditions d'utilisation normale, vous devez désactiver cette case.

- Cette fonction ne fonctionne pas lorsque **ICM** est sélectionné pour **Correction des couleurs** dans l'onglet **Correspondance** de la boîte de dialogue **Réglage des couleurs manuel**.

### »»» Remarque

- L'onglet **Désactiver ICM requis par l'application** ne peut pas être utilisé avec le pilote d'imprimante XPS.

#### Désactiver le paramètre de profil de couleurs du logiciel

Le fait de cocher cette case permet de désactiver les informations du profil de couleurs défini dans le logiciel d'application.

Lorsque les informations du profil de couleurs défini dans le logiciel d'application sont envoyées au pilote d'imprimante, le résultat d'impression peut contenir des couleurs non souhaitées. Si ce problème survient, il est possible de le résoudre en cochant cette case.

### »»» Important

- Même lorsque cette case à cocher est activée, seules certaines informations du profil de couleurs sont désactivées et le profil de couleurs peut toujours être utilisé pour l'impression.
- En conditions d'utilisation normale, vous devez désactiver cette case.

#### Désactiver le paramètre d'alimentation papier du logiciel

Désactive la méthode d'alimentation papier définie par l'application.

Avec certaines applications telles que Microsoft Word, les données peuvent être imprimées selon une méthode d'alimentation papier qui diffère du paramétrage du pilote d'imprimante. Dans ce cas de figure, vérifiez cette fonction.

### »»» Important

- Lorsque cette fonction est activée, la méthode d'alimentation papier ne peut normalement pas être modifiée à partir de la fenêtre Aperçu Canon IJ.  
Toutefois, si vous utilisez le pilote d'imprimante XPS, vous aurez la possibilité de changer la méthode d'alimentation papier à partir de la fenêtre Aperçu Canon IJ XPS.

#### Dissocier les papiers

Permet de définir la méthode d'affichage du **Type de support**, du **Format page** et du **Format papier imprimante**.

Cochez la case pour afficher les éléments séparément.

Désactivez la case pour afficher les éléments de manière groupée.

#### Ne pas autoriser l'application à compresser les données d'impression

La compression des données d'impression du logiciel d'application est interdite.

Si le résultat d'impression comporte des données d'image manquantes ou des couleurs non souhaitées, le fait de cocher cette case peut améliorer la situation.

### »»» Important

- En conditions d'utilisation normale, vous devez désactiver cette case.

### »»» Remarque

- L'onglet **Ne pas autoriser l'application à compresser les données d'impression** ne peut pas être utilisé avec le pilote d'imprimante XPS.

### Imprimer après avoir créé les données à imprimer par page

Les données d'impression sont créées sous forme d'unités de page et l'impression débute une fois que le traitement d'une page de données d'impression est terminé.

Si un document imprimé contient des résultats non souhaités, comme des rayures, le fait de cocher cette case peut améliorer les résultats.

#### »»» Important

- En conditions d'utilisation normale, vous devez désactiver cette case.

### Mettre les images à l'échelle à l'aide de l'interpolation voisine la plus proche

Lorsqu'une image doit être agrandie ou réduite lors de l'impression, l'imprimante utilise un simple processus d'interpolation pour agrandir ou réduire l'image.

Si un document imprimé contient des données d'image qui ne sont pas imprimées correctement, le fait de cocher cette case peut améliorer les résultats.

#### »»» Important

- En conditions d'utilisation normale, vous devez désactiver cette case.

#### »»» Remarque

- L'option **Mettre les images à l'échelle à l'aide de l'interpolation voisine la plus proche** peut uniquement être utilisée avec le pilote d'imprimante XPS.

### Prévention de la perte de données d'impression

Vous pouvez réduire le format des données d'impression créées avec le logiciel d'application, puis imprimer les données.

Selon le logiciel d'application utilisé, les données d'image peuvent être coupées ou ne pas être imprimées correctement. Dans ce cas, sélectionnez **Activé**. Si vous ne comptez pas utiliser cette fonction, sélectionnez **Désactivé**.

#### »»» Important

- Lorsque vous utilisez cette fonction, la qualité d'impression peut diminuer selon les données d'impression.

### Unité de traitement de données à imprimer

Permet de sélectionner l'unité de traitement des données d'impression envoyées à l'imprimante. Dans des conditions d'utilisation normales, sélectionnez **Recommandé**.

#### »»» Important

- Certains paramètres peuvent demander une grande quantité de mémoire. Ne modifiez pas ce paramètre si la quantité de mémoire de votre ordinateur est limitée.

#### »»» Remarque

- L'onglet **Unité de traitement de données à imprimer** ne peut pas être utilisé avec le pilote d'imprimante XPS.

### Imprimer avec

Spécifiez la cartouche d'encre à utiliser parmi les cartouches d'encre installées.

Sélectionnez à partir de **Toutes les couleurs (Par défaut)**, **Tout sauf PGBK (Noir)**, **PGBK uniquement (Noir)**.

## ►► Important

- Lorsque les paramètres suivants sont définis, l'option **PGBK uniquement (Noir)** ne fonctionne pas, car l'imprimante utilise une cartouche d'encre autre que PGBK (Noir) pour l'impression de documents.
  - Un papier différent de **Papier ordinaire, Enveloppe, Ink Jet Hagaki (A), Hagaki K (A), Hagaki (A)** ou **Hagaki** est sélectionné pour **Type de support** dans l'onglet **Principal**
  - **Sans bordure** est sélectionné dans la liste **Mise en page** de l'onglet **Configuration de la page**
- Ne désinstallez pas la cartouche d'encre non utilisée. L'impression n'est pas possible lorsqu'une cartouche d'encre est désinstallée.

## Boîte de dialogue Cachet/Arrière-plan (Cachet...)

La boîte de dialogue **Cachet/Arrière-plan (Cachet...)** vous permet d'imprimer un cachet et/ou un arrière plan au-dessus ou derrière les pages d'un document. En plus de ceux qui sont pré-enregistrés, vous pouvez enregistrer et utiliser votre propre cachet ou arrière-plan.

## ►► Remarque

- Dans le cas du pilote d'imprimante XPS, le bouton **Cachet/Arrière-plan...** est remplacé par **Cachet...** et seule la fonction Cachet peut être utilisée.

### Cachet

L'impression de cachet est une fonction qui permet d'imprimer un cachet au-dessus des données d'un document.

Activez cette case et sélectionnez un titre dans la liste pour imprimer un cachet.

### Définir le cachet...

Ouvre la [boîte de dialogue Paramètres cachet](#).

Vous pouvez vérifier les détails du cachet sélectionné ou enregistrer un nouveau cachet.

### Placer cachet au-dessus du texte

Définit la façon dont le cachet doit être imprimé au-dessus des données du document.

Cochez la case **Cachet** pour activer cette option.

Cochez cette case pour imprimer un cachet au-dessus de la page de document imprimée. Les données imprimées peuvent être masquées par le cachet.

Décochez cette case pour imprimer les données du document au-dessus du cachet. Les données imprimées ne sont pas masquées par le cachet. Toutefois, les parties du cachet que le document recouvre peuvent être masquées.

### Impression translucide du tampon

Définit la façon dont le cachet doit être imprimé au-dessus des données du document.

Cochez la case **Cachet** pour activer cette option.

Cochez cette case pour imprimer un cachet translucide au-dessus de la page de document imprimée.

Décochez cette case pour imprimer le cachet au-dessus des données du document. Les données imprimées peuvent être masquées par le cachet.

## »» Remarque

- Vous ne pouvez utiliser l'option **Impression translucide du tampon** qu'avec le pilote d'imprimante XPS.

### Cachet sur première page seulement

Permet d'indiquer si le cachet doit être imprimé uniquement sur la première page ou sur toutes les pages lorsque le document compte plusieurs pages.

Cochez la case **Cachet** pour activer cette option.

Cochez cette case pour imprimer un cachet uniquement sur la première page.

### Arrière-plan

L'impression d'arrière-plan est une fonction qui permet d'imprimer une illustration ou un objet similaire (bitmap, etc.) derrière les données du document.

Cochez cette case pour imprimer un arrière-plan et sélectionnez un titre dans la liste.

### Sélectionner l'arrière-plan...

Ouvre la [boîte de dialogue Paramètres arrière-plan](#).

Vous pouvez enregistrer un fichier bitmap en tant qu'arrière-plan et modifier la méthode de mise en page et l'intensité de l'arrière-plan sélectionné.

### Arrière-plan sur 1e page seulement

Permet d'indiquer si l'arrière-plan doit être imprimé uniquement sur la première page ou sur toutes les pages lorsque le document compte plusieurs pages.

Cochez la case **Arrière-plan** pour activer cette option.

Cochez cette case pour imprimer un arrière-plan uniquement sur la première page.

## Onglet Cachet

L'onglet Cachet vous permet de définir le texte et le fichier bitmap (.bmp) à utiliser pour un cachet.

### Fenêtre d'aperçu

Affiche l'état du cachet configuré dans chaque onglet.

### Type de cachet

Permet de déterminer le type de cachet.

Sélectionnez **Texte** pour créer un cachet composé de caractères. Sélectionnez **Bitmap** pour créer un cachet à partir d'un fichier bitmap. Sélectionnez **Date/Heure/Nom d'utilisateur** pour afficher l'heure et la date de création, ainsi que le nom de l'utilisateur du document imprimé.

Les éléments sélectionnés dans l'onglet **Cachet** varient selon le type sélectionné.

Lorsque le **Type de cachet** est défini sur **Texte** ou **Date/Heure/Nom d'utilisateur**

### Texte du cachet

Spécifie la chaîne de texte du cachet.

Vous pouvez saisir jusqu'à 64 caractères.

Si vous avez choisi **Date/Heure/Nom d'utilisateur**, l'heure et la date de création de l'objet imprimé, ainsi que le nom de l'utilisateur sont affichés dans **Texte du cachet**.

## »» Important

- L'option **Texte du cachet** apparaît en grisé et n'est pas disponible si vous sélectionnez **Date/Heure/Nom d'utilisateur**.

### Police TrueType

Permet de sélectionner la police de la chaîne de texte du cachet.

### Style

Permet de sélectionner le style de police de la chaîne de texte du cachet.

### Taille

Permet de sélectionner la taille de police de la chaîne de texte du cachet.

### Contour

Permet de sélectionner un cadre qui entoure la chaîne de texte du cachet.

Si vous sélectionnez une grande **Taille** de police, il est possible que les caractères s'étendent en dehors de la bordure du cachet.

### Couleur/Sélectionner la couleur...

Affiche la couleur actuelle du cachet.

Pour sélectionner une couleur différente, cliquez sur **Sélectionner la couleur...** pour ouvrir la boîte de dialogue **Couleur**, puis sélectionnez ou créez une couleur que vous souhaitez utiliser comme cachet.

### Lorsque le **Type de cachet** est défini sur **Bitmap**

#### Fichier

Permet de spécifier le nom du fichier bitmap à utiliser comme cachet.

#### Sélectionner le fichier...

Ouvre la boîte de dialogue qui permet d'ouvrir un fichier.

Cliquez sur ce bouton pour sélectionner un fichier bitmap à utiliser comme cachet.

#### Taille

Permet d'ajuster la taille du fichier bitmap à utiliser comme cachet.

Déplacez le curseur vers la droite pour agrandir la taille et vers la gauche pour la diminuer.

#### Zone blanche transparente

Permet d'indiquer si vous souhaitez rendre transparentes les zones remplies en blanc du fichier bitmap.

Cochez cette case pour rendre transparentes les zones remplies en blanc du fichier bitmap.

### »» Remarque

- Cliquez sur **Défaut** pour définir **Type de cachet** sur texte, **Texte du cachet** sur vide, **Police TrueType** sur Arial, **Style** sur Normal, **Taille** sur 36 points, **Contour** désactivé et **Couleur** sur gris en valeurs RGB (192, 192, 192).

## Onglet Emplacement

L'onglet Emplacement vous permet de définir la position d'impression du cachet.

### Fenêtre d'aperçu

Affiche l'état du cachet configuré dans chaque onglet.

### Position

Spécifie la position du cachet sur la page.

En sélectionnant **Personnalisée** dans la liste, vous pouvez saisir directement les valeurs des coordonnées **Position x** et **Position y**.

## Orientation

Permet de spécifier l'angle de rotation du cachet. L'angle peut être défini en saisissant le nombre de degrés.

Les valeurs négatives permettent de faire pivoter le cachet dans le sens inverse des aiguilles d'une montre.

### »»» Remarque

- **Orientation** n'est activé que lorsque **Texte** ou **Date/Heure/Nom d'utilisateur** est sélectionné **Type de cachet** dans l'onglet **Cachet**.

### »»» Remarque

- Cliquez sur **Défaut** pour définir la position du cachet sur **Centre** et l'orientation sur 0.

## Onglet Enregistrer les paramètres

L'onglet **Enregistrer les paramètres** vous permet d'enregistrer un nouveau cachet ou de supprimer un cachet inutile.

### Titre

Saisissez le titre pour enregistrer le cachet que vous avez créé.

Vous pouvez saisir jusqu'à 64 caractères.

### »»» Remarque

- Les espaces, tabulations et retours-chariots ne peuvent pas être saisis au début ou à la fin d'un titre.

### Cachets

Affiche la liste des titres de cachets enregistrés.

Indiquez un titre pour afficher le cachet correspondant dans **Titre**.

### Enregistrer/Enregistrer en écrasant

Enregistre le cachet.

Saisissez le titre du nouveau cachet dans **Titre**, puis cliquez sur ce bouton.

### Supprimer

Supprime un cachet inutile.

Spécifiez le titre d'un cachet inutile dans la liste **Cachets**, puis cliquez sur ce bouton.

## Onglet Arrière-plan

L'onglet Arrière-plan vous permet de sélectionner un fichier bitmap (.bmp) à utiliser comme arrière-plan ou de déterminer la façon dont l'arrière-plan sélectionné sera imprimé.

### Fenêtre d'aperçu

Affiche l'état du fichier bitmap défini dans l'onglet **Arrière-plan**.

### Fichier

Permet de spécifier le nom du fichier bitmap à utiliser comme arrière-plan.

### Sélectionner le fichier...

Ouvre la boîte de dialogue qui permet d'ouvrir un fichier.

Cliquez sur ce bouton pour sélectionner un fichier bitmap (.bmp) à utiliser comme arrière-plan.

### Méthode de mise en page

Permet de spécifier la façon dont l'image d'arrière-plan sera disposée sur le papier.

Lorsque l'option **Personnalisée** est sélectionnée, vous pouvez définir les coordonnées **Position x** et **Position y**.

### Intensité

Permet de régler l'intensité du fichier bitmap à utiliser comme arrière-plan.

Faites glisser le curseur vers la droite pour augmenter l'intensité et vers la gauche pour la diminuer.

Pour imprimer l'arrière-plan en utilisant l'intensité initiale du bitmap, placez le curseur à l'extrémité droite.

### »» Remarque

- Selon le type de pilote d'imprimante utilisé et l'environnement, cette fonction peut ne pas être disponible.
- Cliquez sur **Défaut** pour définir **Fichier** sur vide, **Méthode de mise en page** sur **Pleine page** et le curseur **Intensité** au milieu.

### Onglet Enregistrer les paramètres

L'onglet **Enregistrer les paramètres** vous permet d'enregistrer un nouvel arrière-plan ou de supprimer un arrière-plan inutile.

#### Titre

Saisissez le titre pour enregistrer l'image d'arrière-plan que vous avez spécifiée.

Vous pouvez saisir jusqu'à 64 caractères.

#### »» Remarque

- Les espaces, tabulations et retours-chariots ne peuvent pas être saisis au début ou à la fin d'un titre.

#### Arrière-plans

Affiche la liste des titres d'arrière-plans enregistrés.

Indiquez un titre pour afficher l'arrière-plan correspondant dans **Titre**.

#### Enregistrer/Enregistrer en écrasant

Enregistre les données d'image comme arrière-plan.

Après avoir inséré le **Titre**, cliquez sur ce bouton.

#### Supprimer

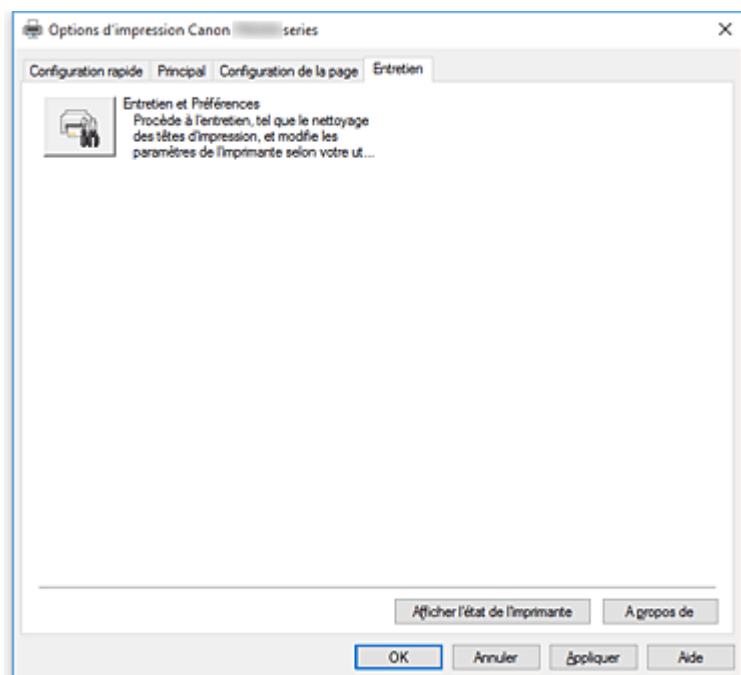
Supprime un arrière-plan inutile.

Spécifiez le titre d'un arrière-plan inutile dans la liste **Arrière-plans**, puis cliquez sur ce bouton.



## Description de l'onglet Entretien

L'onglet **Entretien** permet de démarrer Canon IJ Printer Assistant Tool ou de vérifier l'état de l'imprimante.



### Entretien et Préférences

Canon IJ Printer Assistant Tool est lancé.

Vous pouvez procéder à l'entretien de l'imprimante ou modifier les paramètres de l'imprimante.

### Afficher l'historique des impressions

Cette fonction permet de démarrer l'aperçu XPS Canon IJ et d'afficher l'historique des impressions.

#### »» Remarque

- Vous pouvez utiliser cette fonction uniquement avec le pilote d'imprimante XPS.

### Afficher l'état de l'imprimante

Permet de démarrer l'écran d'état Canon IJ.

Utilisez cette fonction lorsque vous souhaitez vérifier l'état de l'imprimante et l'avancement d'une tâche d'impression.

#### »» Remarque

- Si vous utilisez le pilote d'imprimante XPS, l'« Écran d'état d'imprimante Canon IJ » devient l'« Écran d'état d'imprimante Canon IJ XPS ».

### A propos de

Ouvre la [Boîte de dialogue A propos de](#).

Vous pouvez vérifier la version du pilote d'imprimante, ainsi qu'une mention de copyright.

De plus, la langue à utiliser peut être modifiée.

## Boîte de dialogue A propos de

Lorsque vous cliquez sur **A propos de**, la boîte de dialogue **A propos de** s'affiche.

La boîte de dialogue permet d'afficher la version, le copyright et la liste de modules du pilote d'imprimante. Vous pouvez sélectionner la langue à utiliser et modifier la langue utilisée dans la fenêtre de configuration.

### Modules

Liste l'ensemble des modules du pilote d'imprimante.

### Langue

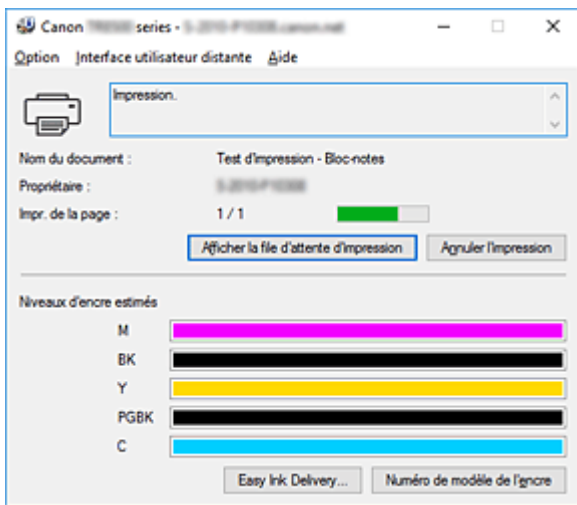
Permet de spécifier la langue que vous souhaitez utiliser dans la [fenêtre de configuration du pilote d'imprimante](#).

### »» Important

- Si la police d'affichage de la langue de votre choix n'est pas installée dans votre système, les caractères seront brouillés.

## Description de l'écran d'état d'imprimante Canon IJ

L'écran d'état d'imprimante Canon IJ affiche l'état de l'imprimante et la progression de l'impression. L'état de l'imprimante est indiqué par les images, les icônes, et les messages qui s'affichent dans l'écran d'état.



## Fonctions de l'écran d'état Canon IJ

L'écran d'état Canon IJ dispose des fonctions suivantes :

### Affichage de l'état de l'imprimante

L'écran d'état affiche l'état de l'imprimante en temps réel.

Vous pouvez vérifier la progression de l'impression pour chaque document (tâche d'impression).

### Affichage de contenu d'erreur et de procédure de correction

L'écran d'état affiche des informations sur toutes les erreurs qui se produisent sur l'imprimante.

Vous pouvez donc vérifier immédiatement quelle action effectuer.

### Affichage de niveau d'encre

L'écran d'état affiche les types de cartouche d'encre et les niveaux d'encre estimés.

Lorsque le niveau d'encre restant est bas, une icône et un message d'avertissement (avertissement de niveau d'encre bas) sont affichés.

## Aperçu de l'écran d'état Canon IJ

L'écran d'état Canon IJ utilise des images et des messages pour afficher l'état de l'imprimante et le niveau d'encre.

Au cours de l'impression, vous pouvez vérifier les informations sur le document et la progression de l'impression.

Si une erreur se produit, l'écran d'état affiche le contenu de l'erreur et les instructions relatives à la procédure à suivre pour corriger l'erreur. Suivez les instructions du message.

### Imprimante

L'écran d'état d'imprimante Canon IJ affiche une icône lorsqu'un avertissement ou une erreur se produit au niveau de l'imprimante.



: un avertissement a été émis.



: l'opérateur a commis une erreur.



: Il y a une notification à propos d'un élément autre qu'un avertissement ou une erreur.



: une erreur nécessitant de contacter le centre de service s'est produite.

### **Cartouche d'encre**

Si un avertissement de niveau d'encre bas ou une erreur de cartouche d'encre vide se produit, l'écran d'état affiche une icône. L'écran d'état utilise également des images pour afficher les niveaux d'encre estimés des cartouches d'encre.

Placez le curseur sur l'image pour vérifier les informations détaillées telles que les niveaux d'encre restants et les noms de cartouche d'encre que l'imprimante peut utiliser.

### **Nom du document**

Nom du document en cours d'impression.

### **Propriétaire**

Nom du propriétaire du document en cours d'impression.

### **Impr. de la page**

Numéro de la page en cours et nombre total de pages.

### **Afficher la file d'attente d'impression**

File d'attente d'impression, qui contrôle le document en cours d'impression et les documents en attente d'impression.

### **Annuler l'impression**

Annule l'impression.

### **Niveaux d'encre estimés**

Affiche des icônes pour signaler un avertissement relatif au niveau d'encre et une erreur d'épuisement de l'encre.

Le niveau d'encre estimé de la cartouche d'encre est également affiché sous forme d'illustration.

### **Numéro de modèle de l'encre**

Vous pouvez rechercher la cartouche d'encre correcte pour votre imprimante.

### **Menu Option**

Si un message de l'imprimante s'affiche, sélectionnez **Démarrer écran d'état** pour démarrer le moniteur d'état Canon IJ.

Sélectionnez **Démarrer écran d'état** pour utiliser les commandes suivantes :

#### **Toujours afficher le travail en cours**

Affiche le moniteur d'état Canon IJ chaque fois qu'un document est imprimé.

#### **Toujours afficher au premier plan**

Affiche l'écran d'état de l'imprimante Canon IJ devant les autres fenêtres.

#### **Afficher le message guide**

Affiche des messages guide pour des opérations compliquées de réglage de papier.

#### **Impression d'enveloppes**

Affiche des messages guide lors du démarrage de l'impression d'enveloppes.

Pour masquer ces messages guide, cochez la case **Ne plus jamais afficher ce message**.

Pour afficher à nouveau les messages guide, ouvrez le menu **Option**, sélectionnez **Afficher le message guide**, cliquez sur **Impression d'enveloppes** et activez ce paramètre.

### Impression sur Hagaki

Affiche les messages guide avant le début de l'impression sur papier Hagaki.  
Pour masquer ces messages guide, cochez la case **Ne plus jamais afficher ce message**.

Pour afficher à nouveau les messages guide, ouvrez le menu **Option**, sélectionnez **Afficher le message guide**, cliquez sur **Impression sur Hagaki** et activez ce paramètre.

### Afficher l'avertissement automatiquement

#### En cas d'affichage de l'avertissement de faible niveau d'encre

Démarre automatiquement la fenêtre de l'écran d'état de l'imprimante Canon IJ et l'affiche devant les autres fenêtres lorsqu'un niveau d'encre bas est détecté.

### Démarrer avec Windows

Démarre automatiquement l'écran d'état Canon IJ au démarrage de Windows.

### Menu Interface utilisateur distante

Vous pouvez ouvrir l'interface utilisateur distante de l'imprimante.

Vous pouvez vérifier l'état de l'imprimante, exécuter des fonctions d'entretien sur l'imprimante lorsqu'elle est connectée et l'utiliser sur un réseau.

### ▶▶ Remarque

- Lorsque vous utilisez l'imprimante via une connexion USB, l'**Interface utilisateur distante** ne s'affiche pas.

### Infos sur l'imprimante

Permet d'obtenir des informations détaillées (état de l'imprimante, progression de l'impression et niveaux d'encre).

### Entretien

Permet d'exécuter des opérations d'entretien et de modifier les paramètres de l'imprimante.

### Téléchargez le certificat de sécurité

Affiche la fenêtre **Pour comm. sécurisée**.

Cette fenêtre vous permet de télécharger le certificat racine, de l'enregistrer dans le navigateur, et de désactiver l'affichage d'avertissements.

### Menu Aide

Sélectionnez ce menu pour afficher les informations d'aide de l'écran d'état Canon IJ, ainsi que les informations de version et de copyright.

## Installation des MP Drivers

Vous pouvez accéder à notre site Web sur Internet et télécharger les derniers MP Drivers et le dernier pilote d'imprimante XPS correspondant à votre modèle.

1. Mettez l'imprimante hors tension.
2. Lancez le programme d'installation.

Double-cliquez sur l'icône du fichier à télécharger.  
Le programme d'installation est lancé.

### »» Important

- Une boîte de dialogue de confirmation/d'avertissement peut s'afficher lors du démarrage, de l'installation ou de la désinstallation du logiciel.  
Ce message s'affiche lorsque des droits d'administration sont nécessaires pour effectuer une tâche.  
Lorsque vous êtes connecté en tant qu'administrateur, cliquez sur **Oui** (ou **Continuer, Autoriser**) pour continuer.  
Avec certaines applications, vous devez disposer d'un compte d'administrateur pour pouvoir continuer. Dans de telles situations, ouvrez une session d'administrateur et recommencez l'opération depuis le début.

3. Installez les MP Drivers

Dans ce cas, adoptez les mesures appropriées spécifiées à l'écran.

4. Terminez l'installation.

Cliquez sur **Terminer**.

Selon l'environnement utilisé, il se peut qu'un message vous demandant de redémarrer l'ordinateur s'affiche. Pour que l'installation se termine correctement, redémarrez l'ordinateur.

### »» Important

- Vous pouvez utiliser la même procédure pour installer le pilote d'imprimante XPS que celle utilisée pour installer les MP Drivers. Toutefois, finissez d'abord d'installer les MP Drivers avant d'installer le pilote d'imprimante XPS.
- Vous pouvez télécharger gratuitement les MP Drivers et le pilote d'imprimante XPS, mais les frais d'accès à Internet restent à votre charge.
- Avant d'installer les derniers MP Drivers, supprimez la version précédente installée.

## Rubriques connexes

- ➔ Obtention des derniers MP Drivers
- ➔ Suppression des MP Drivers inutiles
- ➔ Avant d'installer les MP Drivers

## **Impression depuis un smartphone ou une tablette**

- ▶ **Impression à partir d'un iPhone/iPad/iPod touch (iOS)**
- ▶ **Impression depuis un smartphone ou une tablette (Android)**
- ▶ **Impression à partir d'un périphérique mobile Windows 10**
- ▶ **Impression/numérisation en connexion directe sans fil**

## Impression/numérisation en connexion directe sans fil

Vous pouvez connecter des périphériques (par ex. un smartphone ou une tablette) à l'imprimante en utilisant l'une des deux méthodes ci-dessous.

- Connexion sans fil (connexion de périphériques via un routeur sans fil)
- Connexion directe sans fil (connexion de périphériques à l'aide de la connexion directe sans fil)

Cette section explique comment activer la connexion directe sans fil, qui vous permet d'imprimer ou de numériser en connectant les périphériques directement à l'imprimante.

Suivez la procédure ci-dessous pour activer la connexion directe sans fil.

1. [Activez la connexion directe sans fil.](#)
2. [Connectez les périphériques à l'imprimante.](#)
3. [Imprimez ou numérisez.](#)

### »» Important

- Vous pouvez connecter jusqu'à 5 périphériques à l'imprimante simultanément.
- Vérifiez les restrictions d'utilisation et passez l'imprimante en connexion directe sans fil.

➔ [Restrictions](#)

## Préparation pour la connexion directe sans fil

Modifiez les paramètres ci-dessous pour préparer la connexion directe sans fil.

- Paramètres réseau de l'imprimante
  - ➔ [Activation de la connexion directe sans fil de l'imprimante](#)
- Paramètres d'un périphérique à connecter
  - ➔ [Connexion du périphérique à l'imprimante](#)

## Activation de la connexion directe sans fil de l'imprimante

1. [Assurez-vous que l'imprimante est sous tension.](#)

2. Sélectionnez  **Configuration (Setup)** dans l'écran ACCUEIL.

➔ [Utilisation du Panneau de contrôle](#)

3. Sélectionnez  **Paramètres**.

4. Sélectionnez  **Paramètres périphérique**.

5. Sélectionnez **Paramètres réseau**.



6. Sélectionnez **Connexion directe sans fil**.

7. Sélectionnez **Connex. dir. ss fil act./inact.**

8. Sélectionnez **Activé**.

L'écran de confirmation vous demandant si vous voulez afficher les informations de mot de passe s'affiche.

9. Sélectionnez **Oui** ou **Non**.

La liste des paramètres de connexion directe sans fil est affichée.

Le périphérique détecte l'imprimante par l'identifiant (SSID).

### »» Remarque

- Vous pouvez vérifier les éléments suivants.

- SSID
- Paramètre de sécurité
- Mot de passe
- Nom de l'imprimante tel qu'il s'affiche sur un périphérique compatible Wi-Fi Direct.

Le mot de passe est nécessaire lors de la connexion d'un périphérique à l'imprimante. Selon le périphérique que vous utilisez, aucun mot de passe n'est requis.

Lorsque vous connectez un périphérique compatible Wi-Fi Direct à l'imprimante, sélectionnez le nom du périphérique affiché sur l'écran tactile de votre périphérique.

- L'identifiant (SSID) et le paramètre de sécurité sont spécifiés automatiquement. Pour les mettre à jour, voir ci-dessous.

➔ [Modification des paramètres de connexion directe sans fil](#)

10. Sélectionnez **OK**.

La connexion directe sans fil est activée et un périphérique peut être connecté à l'imprimante avec la technologie sans fil.

## Connexion du périphérique à l'imprimante

1. Activez la communication sans fil sur votre périphérique.

Activez « Wi-Fi » à partir du menu « Paramétrage » de votre périphérique.

Pour plus d'informations sur l'activation de la communication sans fil, reportez-vous au guide d'utilisation de votre périphérique.

2. Sélectionnez « DIRECT-XXXX-TR8500series » (« X » représente des caractères alphanumériques) dans la liste affichée sur le périphérique.

### »» Remarque

- Si « DIRECT-XXXX-TR8500series » n'apparaît pas dans la liste, la connexion directe sans fil n'est pas activée.

Reportez-vous à la section [Activation de la connexion directe sans fil de l'imprimante](#) pour activer la connexion directe sans fil.

### 3. Entrez le mot de passe.

Votre périphérique est connecté à l'imprimante.

### »» Remarque

- Vérifiez le mot de passe pour la connexion directe sans fil.

Vérifiez en utilisant l'une des méthodes suivantes.

- Affichez sur l'écran tactile.

➔ [Paramètres réseau](#)

- Imprimez les paramètres de réseau.

➔ [Impression des paramètres de réseau](#)

- Selon le périphérique que vous utilisez, la saisie d'un mot de passe est requise pour connecter un périphérique à l'imprimante via un réseau sans fil. Saisissez le mot de passe défini pour l'imprimante.
- Si votre périphérique compatible Wi-Fi Direct est défini pour donner la priorité au Wi-Fi Direct et qu'il est connecté à l'imprimante, l'imprimante affiche un écran de confirmation vous demandant si vous autorisez le périphérique à se connecter à l'imprimante.

Vérifiez que le nom qui s'affiche sur l'écran tactile est identique à celui de votre périphérique de communication sans fil et sélectionnez **Oui**.

## Impression/numérisation en connexion directe sans fil

Connectez un périphérique pour que l'imprimante lance l'impression/la numérisation.

### »» Remarque

- Pour plus d'informations sur l'impression ou la numérisation depuis un périphérique via un réseau sans fil, reportez-vous au guide d'utilisation de votre périphérique ou de l'application.
- Vous pouvez imprimer ou numériser depuis votre smartphone ou votre tablette en installant Canon PRINT Inkjet/SELPHY. Téléchargez-le depuis App Store et Google Play.

➔ Pour iOS

➔ Pour Android

## Modification des paramètres de connexion directe sans fil

Modifiez les paramètres de connexion directe sans fil en suivant la procédure ci-dessous.

1. [Assurez-vous que l'imprimante est sous tension.](#)

2. Sélectionnez  **Configuration (Setup)** dans l'écran ACCUEIL.

➔ [Utilisation du Panneau de contrôle](#)

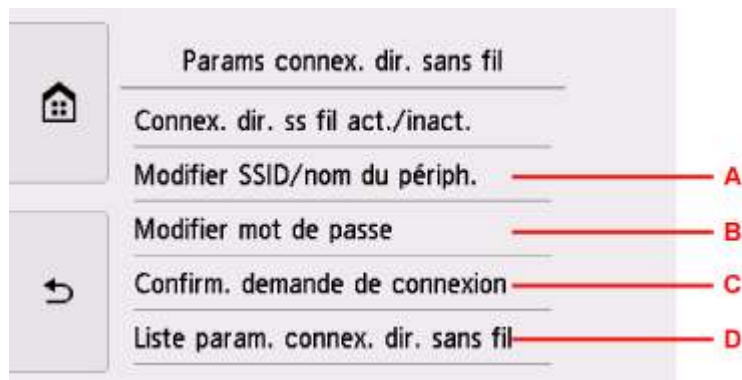
3. Sélectionnez  **Paramètres**.

4. Sélectionnez  **Paramètres périphérique**.

5. Sélectionnez **Paramètres réseau**.

6. Sélectionnez **Connexion directe sans fil**.

7. Sélectionnez un paramètre.



- Pour modifier l'identifiant (SSID) pour la Connexion directe sans fil

Sélectionnez A pour afficher l'écran de paramétrage de l'identifiant (SSID).

L'identifiant (SSID) est le nom de l'imprimante (nom du périphérique) tel qu'il s'affiche sur un périphérique compatible Wi-Fi Direct.

Suivez la procédure ci-dessous pour modifier l'identifiant (SSID).

1. Sélectionnez le champ de saisie.
2. Entrez l'identifiant (SSID) (jusqu'à 32 caractères).
3. Sélectionnez **M. à j. auto.** ou **OK**.

Sélectionner **OK** permet de finir de spécifier l'identifiant (SSID).

Sélectionner **M. à j. auto.** affiche l'écran de confirmation. Pour mettre à jour l'identifiant (SSID) et le mot de passe, sélectionnez **Oui**. Pour vérifier le paramètre de sécurité et l'identifiant (SSID)/mot de passe mis à jour, sélectionnez **Détails**, puis **Oui** dans l'écran suivant.

- Pour modifier le mot de passe pour la Connexion directe sans fil

Sélectionnez B pour afficher l'écran de paramétrage du mot de passe.

Suivez la procédure ci-dessous pour modifier le mot de passe.

1. Sélectionnez le champ de saisie.
2. Saisissez le mot de passe (10 caractères maximum).
3. Sélectionnez **M. à j. auto.** ou **OK**.

Sélectionnez **OK** pour finir de spécifier le mot de passe.

Sélectionner **M. à j. auto.** affiche l'écran de confirmation. Pour mettre à jour l'identifiant (SSID) et le mot de passe, sélectionnez **Oui**. Pour vérifier le paramètre de sécurité et l'identifiant (SSID)/mot de passe mis à jour, sélectionnez **Détails**, puis **Oui** dans l'écran suivant.

- Pour modifier le paramètre de l'écran de confirmation lorsqu'un périphérique compatible Wi-Fi Direct est connecté à l'imprimante

Sélectionnez C pour afficher l'écran de confirmation. Si vous souhaitez que l'imprimante affiche l'écran vous informant qu'un périphérique compatible Wi-Fi direct est connecté à l'imprimante, sélectionnez **Oui**.

### ►►► Important

- Pour empêcher tout accès non autorisé, il est conseillé de ne pas modifier le paramètre par défaut.

- Pour vérifier les paramètres de connexion directe sans fil

Sélectionnez D pour afficher l'écran de confirmation. Pour vérifier les paramètres actuels de connexion directe sans fil, sélectionnez **Oui**.

### ►►► Remarque

- Si vous sélectionnez **Imprim. détails**, vous pouvez imprimer les paramètres réseau.

8. Appuyez sur le bouton **ACCUEIL (HOME)**.

L'écran ACCUEIL s'affiche.

### ►►► Remarque

- Si vous modifiez les paramètres de connexion directe sans fil de l'imprimante, modifiez également les paramètres du routeur sans fil du périphérique.

## Utilisation du panneau de contrôle

- Impression de données photo
- Impression de modèles de type papier réglé ou millimétré

## Impression de données photo

- Impression de photographies sauvegardées sur une carte mémoire
  - ↳ **Élémentaire**
- Paramétrage de l'impression de photos avec le panneau de contrôle

# Impression de photographies sauvegardées sur une carte mémoire

Vous pouvez facilement imprimer les photos enregistrées sur une carte mémoire.

Cette section décrit la procédure d'impression d'une photo à l'aide de l'option **Sélect. impr. photo**.

1. [Assurez-vous que l'imprimante est sous tension.](#)

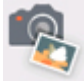
2. [Chargez du papier photo.](#)

3. Sélectionnez  **Imprimer** dans l'écran ACCUEIL.

➔ [Utilisation du Panneau de contrôle](#)

4. Sélectionnez  **Carte mémoire**.

Les menus d'impression de la carte mémoire s'affichent.

5. Sélectionnez  **Sélect. impr. photo**.

6. [Insérez la carte mémoire dans l'emplacement de carte.](#)

L'écran de sélection des photos s'affiche.

## ▶▶ Remarque

- Si vous insérez la carte mémoire avant d'afficher les menus d'impression de la carte mémoire, l'écran de sélection des photos s'affiche.  
Si les fichiers photo et les fichiers PDF sont enregistrés sur la carte mémoire, l'écran de confirmation de la sélection du fichier à imprimer s'affiche. Sélectionnez **Imprimer les photos** sur l'écran affiché.
- Si aucune donnée photo imprimable n'est enregistrée sur la carte mémoire, **Données types pris en charge pas enregistrées** s'affiche sur l'écran tactile.
- Si plus de 2 000 données de photos sont enregistrées sur la carte mémoire, elles seront alors réparties automatiquement par groupes de 2 000 photos selon un ordre chronologique inversé (date de la dernière modification). Vérifiez le message affiché sur l'écran tactile, puis sélectionnez **OK**.

7. Définissez les paramètres selon vos besoins.


- Pour sélectionner une photo à imprimer :

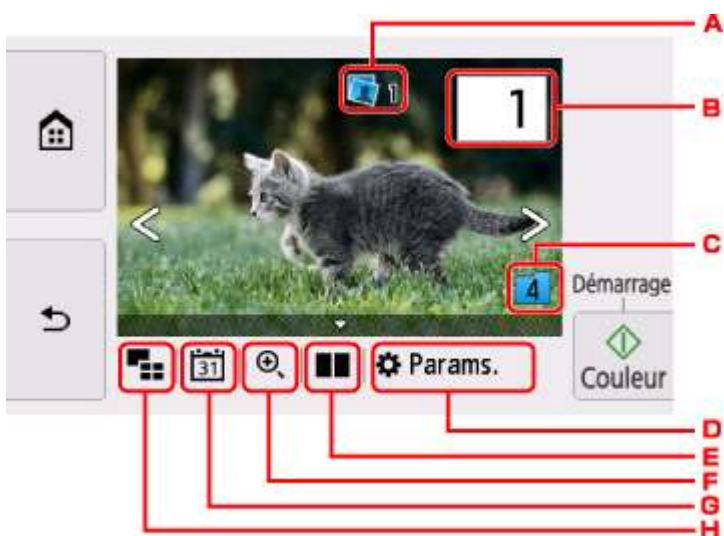
Faites défiler l'écran horizontalement pour sélectionner une photo.

Vous pouvez également sélectionner la photo en touchant « A ».



Appuyez sur le bouton **Couleur (Color)** pour imprimer une copie de la photo affichée.

- Pour changer la méthode d'affichage, le nombre de copies ou les paramètres d'impression : Sélectionnez  au bas de la photo affichée pour faire apparaître les menus.



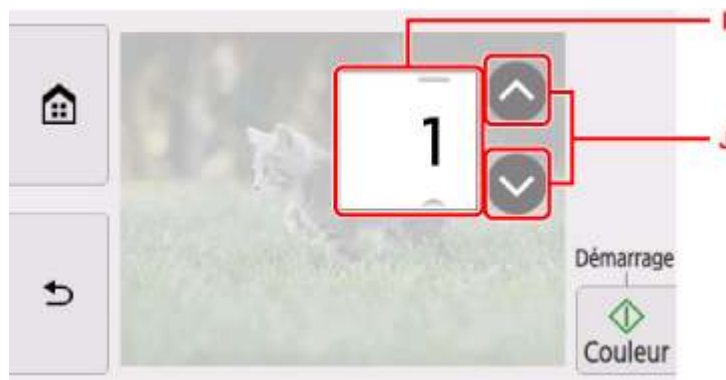
**A. Nombre total de copies**

Le nombre total de copies est affiché.

Permet d'afficher l'écran **Vérif. nb. total de copies.** afin de vérifier le nombre de copies pour chaque photo. Vous pouvez changer le nombre de copies pour chaque photo sur l'écran **Vérif. nb. total de copies.**

**B. Nombre de copies**

Sélectionnez pour spécifier le nombre de copies.



**I. Faites défiler verticalement pour spécifier le nombre de copies.**



Sélectionnez pour afficher l'écran de sélection des photos.

J. Sélectionnez pour spécifier le nombre de copies.

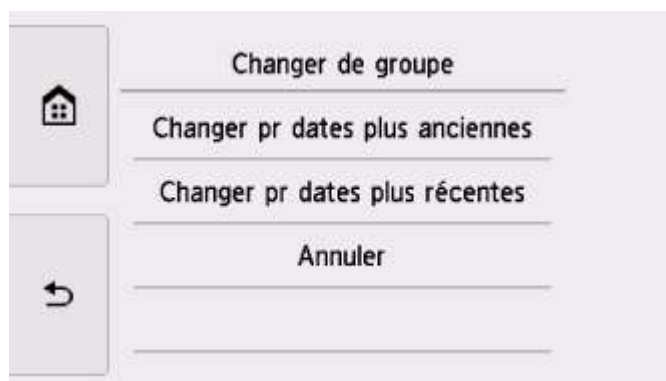
Maintenez appuyé pour spécifier le nombre de copies par tranches de 10.

### »» Remarque

- Vous pouvez spécifier le nombre de copies pour chaque photo. Affichez la photo à imprimer et indiquez le nombre de copies lorsque la photo de votre choix est affichée.

C. Changement de groupe

Sélectionnez pour changer le groupe de la photo.



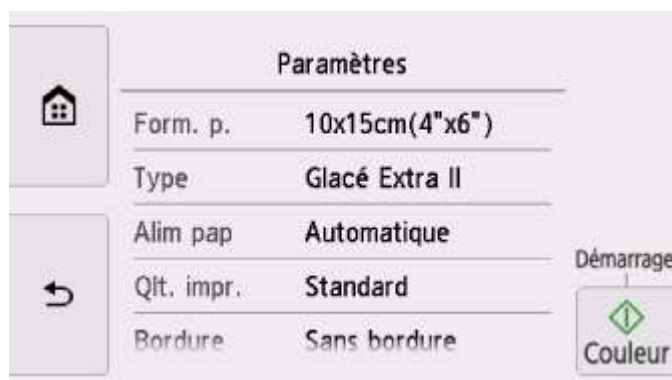
Pour plus d'informations :

- ➔ Utilisation de fonctions d'affichage utiles

D. Paramètres

Sélectionnez pour afficher l'écran **Paramètres**.

Vous pouvez changer les paramètres, tels que le format de page, le type de support, la qualité d'impression, etc.



Pour plus d'informations sur les paramètres :

- ➔ [Paramétrage de l'impression de photos avec le panneau de contrôle](#)

E. Comparaison de photos

Sélectionnez pour afficher deux photos côte à côte.



Pour plus d'informations sur la méthode d'affichage :

- ➔ Utilisation de fonctions d'affichage utiles

#### F. Zoom avant

Sélectionnez pour zoomer sur la photo.



Pour plus d'informations :

- ➔ Utilisation de fonctions d'affichage utiles

#### G. Spécifications de la date

Sélectionnez la photo en indiquant la date (date de dernière modification des données).



Pour plus d'informations :

- ➔ Utilisation de fonctions d'affichage utiles

#### H. Affichage multiple

Sélectionnez pour afficher plusieurs photos d'un coup.



Pour plus d'informations sur la méthode d'affichage :

- ➔ Utilisation de fonctions d'affichage utiles

## 8. Touchez le bouton **Couleur (Color)**.

L'imprimante commence à imprimer.

### »» Remarque

- Appuyez sur le bouton **Arrêt (Stop)** pour annuler l'impression.
- Lors du traitement du travail de copie, vous pouvez ajouter le travail de copie (Réservation de la copie).  
➔ [Ajout de la tâche d'impression](#)


## Ajout de la tâche d'impression

Vous pouvez ajouter la tâche d'impression (Réservation de la copie) tout en imprimant des photos.

Suivez la procédure ci-dessous pour ajouter la tâche d'impression.

1. Faites défiler la photo tout en imprimant pour sélectionner la prochaine photo.

### »» Remarque

- Pendant que vous sélectionnez la photo, l'imprimante imprime les photos réservées.
- L'icône  de la photo réservée s'affiche sur la photo placée dans la tâche d'impression.

2. Spécifier le nombre de copies pour chaque photo.

### »» Remarque

- Lors du traitement de la tâche d'impression, vous ne pouvez pas modifier le paramètre **Form. p.** ou **Type** dans l'écran de confirmation des paramètres d'impression. Le paramètre est identique à celui de la photo placée dans la tâche d'impression.

3. Appuyez sur le bouton **Couleur (Color)**.

La photo réservée est imprimée à côté de la photo dont l'impression a déjà démarré.

Pour imprimer davantage de photos, retournez à l'étape 1.

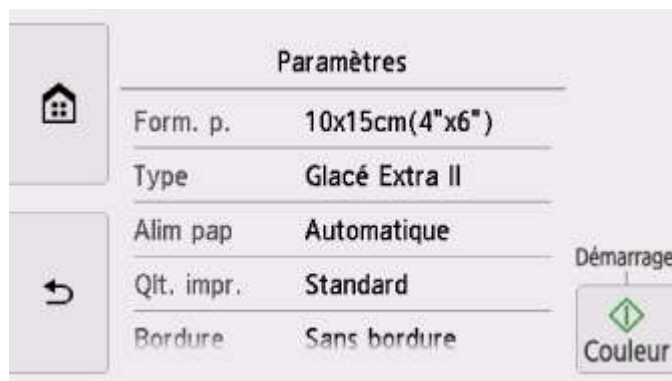
## »» Remarque

- Lors du traitement de la tâche d'impression, vous ne pouvez pas afficher l'écran ACCUEIL, modifier le menu d'impression, ni lancer d'impression à partir de l'ordinateur ou d'autres périphériques.
- Lors du traitement du travail de copie, les photos dans un autre groupe ne sont pas sélectionnées.
- Si vous appuyez sur le bouton **Arrêt (Stop)** pendant que la tâche d'impression est en cours, l'écran de sélection de la méthode permettant d'annuler la réservation s'affiche. Si vous sélectionnez **Annuler toutes les réservations**, vous pouvez annuler l'impression de toutes les photos. Si vous sélectionnez **Annuler la dernière réservation**, vous pouvez annuler la dernière tâche d'impression.
- Si de nombreuses tâches d'impression sont déjà définies, le message **Impossible de réserver d'autres travaux d'impression. Patientez quelques instants et recommencez l'opération.** peut s'afficher sur l'écran tactile. Dans ce cas, patientez, puis essayez de nouveau d'ajouter la tâche d'impression.



## Paramétrage de l'impression de photos avec le panneau de contrôle

Vous pouvez régler le format de page, le type de support, la correction des photos, etc. afin d'imprimer les photos enregistrées sur la carte mémoire.

Faites défiler verticalement pour afficher les paramètres de configuration et sélectionnez le paramètre pour afficher ses options. Sélectionnez pour spécifier le paramètre.



### »»» Remarque

- Certains paramètres ne peuvent pas être spécifiés conjointement avec d'autres paramètres ou avec les menus d'impression. Si l'option qui ne peut pas être spécifiée conjointement est sélectionnée,  et **Infos erreur** s'affichent sur l'écran tactile. Dans ce cas, sélectionnez  en haut à gauche de l'écran tactile pour vérifier le message, puis modifiez le paramètre.
- Les paramètres de format de page, de type de support, etc. sont conservés même si un autre menu d'impression est sélectionné ou si l'imprimante est mise hors tension.

Vous pouvez définir les options suivantes.

- **Form. p.**  
Sélectionnez le format de page pour le papier chargé.
- **Type** (Type de support)  
Sélectionnez le type de support pour le papier chargé.
- **Alim pap**  
Sélectionnez une alimentation papier (**Récep. arrière/Cassette/Automatique**) dans laquelle le papier est chargé.

### »»» Remarque

- Lorsque **Automatique** est sélectionné, le papier est fourni à partir de l'alimentation papier dans laquelle le papier correspondant aux paramètres de papier (format de page et type de support) est chargé.

- **Qt. impr.** (Qualité d'impression)  
Sélectionnez la qualité d'impression en fonction de la photo.
- **Bordure** (Impression avec bordure/sans bordure)

Sélectionnez l'impression avec ou sans bordure.

- **Cor phot**

Lorsque **Corr. auto. photos** est sélectionné, la scène ou le visage figurant sur la photo est repéré et la correction la mieux adaptée à chaque photo est appliquée automatiquement. Cette fonction permet d'éclaircir l'impression des visages assombris par un contre-jour. Elle analyse également une scène (paysage, nocturne, portrait, etc.), puis la corrige en adaptant automatiquement la couleur, la luminosité ou le contraste pour impression.

»» **Remarque**

- Par défaut, la correction automatique est appliquée lors de l'impression de photos à partir d'une carte mémoire.
- Si **Pas de correction** est sélectionné, les photos sont imprimées sans correction.

- **Corr. yeux rouges**

Corrige l'effet « yeux rouges » dû à la prise de vue au flash dans les portraits.

Selon le type de photo, les yeux rouges peuvent ne pas être corrigés ou la correction peut s'appliquer à d'autres endroits que les yeux.

- **Imprimer la date**

Active ou désactive l'impression de la date (date de prise de vue) sur une photo.

»» **Remarque**

- La date de prise de vue est imprimée en fonction des paramètres de **Format d'affichage de la date** dans **Paramètres utilisateur périph.** sous **Paramètres périphérique** sous **Paramètres**.  
➔ [Paramètres utilisateur périph.](#)

## Impression de modèles de type papier réglé ou millimétré

Vous pouvez imprimer des modèles de type papier réglé, papier millimétré, liste de contrôle, etc., sur du papier ordinaire au format A4, B5 ou Lettre.

- ➔ [Modèles imprimables](#)
- ➔ [Impression à l'aide de modèles](#)

### Modèles imprimables

Vous pouvez choisir l'un des modèles suivants :

- **Papier bloc-notes**



Vous pouvez sélectionner trois formats d'espacement de ligne.

Paramétrage sur l'écran tactile :

- **Papier bloc-notes 1 (8 mm)**
- **Papier bloc-notes 2 (7 mm)**
- **Papier bloc-notes 3 (6 mm)**

➤➤➤ **Remarque**

- Vous ne pouvez pas imprimer de papier bloc-notes sur du papier B5.

- **Papier millimétré**



Vous pouvez sélectionner deux tailles de quadrillage.

Paramétrage sur l'écran tactile :

- **Papier millim. 1 (grille 5mm)**
- **Papier millim. 2 (grille 3mm)**

➤➤➤ **Remarque**

- Vous ne pouvez pas imprimer de papier millimétré sur du papier B5.

- **Liste de contrôle**

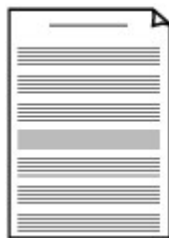


Vous pouvez imprimer un bloc-notes contenant des cases à cocher.

Paramétrage sur l'écran tactile :

**Liste de contrôle**

### • Papier à musique



Vous pouvez imprimer du papier à musique contenant 10 ou 12 portées.

Paramétrage sur l'écran tactile :

- **Pap. à musique 1 (10 port.)**
- **Pap. à musique 2 (12 port.)**

### • Papier manuscrit

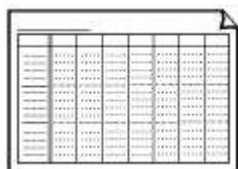


Vous pouvez effectuer des impressions sur papier manuscrit.

Paramétrage sur l'écran tactile :

**Papier manuscrit (3 lignes)**

### • Calendrier hebdo.

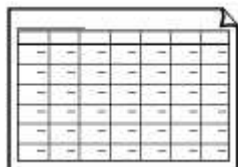


Vous pouvez imprimer un modèle de calendrier hebdomadaire.

Paramétrage sur l'écran tactile :

**Calendrier hebdo. (vertical)**

### • Calendrier mensuel



Vous pouvez imprimer un modèle de calendrier mensuel.

Paramétrage sur l'écran tactile :

**Calendrier mensuel**

## Impression à l'aide de modèles


Imprimez un modèle en procédant comme suit.

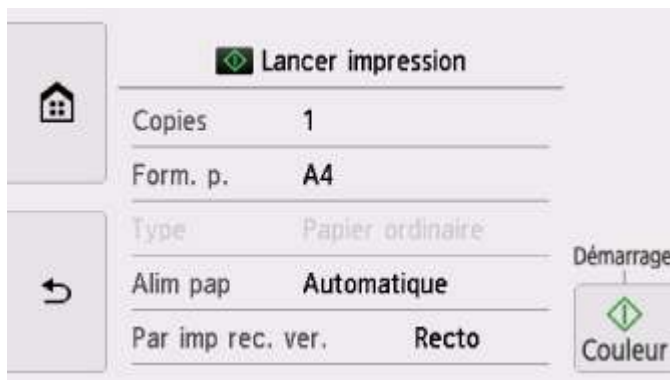
1. [Assurez-vous que l'imprimante est sous tension.](#)
2. [Chargez du papier ordinaire au format A4, B5 ou Lettre.](#)

3. Sélectionnez  **Imprimer** dans l'écran ACCUEIL.

➔ [Utilisation du Panneau de contrôle](#)



4. Sélectionnez  **Modèles**.
5. Sélectionnez le modèle que vous souhaitez imprimer.  
➔ [Modèles imprimables](#)
6. Définissez les paramètres selon vos besoins.



Vous pouvez définir les options suivantes.

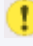
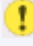
- **Copies**

Spécifiez le nombre de copies.

- **Form. p.**

Sélectionnez le format de page en fonction du papier chargé.

### »»» Remarque

- En fonction du modèle, certains formats de page ne peuvent pas être spécifiés. S'il est sélectionné,  et **Infos erreur** s'affichent sur l'écran tactile. Dans ce cas, sélectionnez  en haut à gauche de l'écran tactile pour vérifier le message, puis modifiez le paramètre.

- **Type** (Type de support)

Le type de papier est défini sur **Papier ordinaire**.

- **Alim pap**

Sélectionnez une alimentation papier (**Récep. arrière/Cassette/Automatique**) dans laquelle le papier est chargé.

### »»» Remarque

- Lorsque **Automatique** est sélectionné, le papier est fourni à partir de l'alimentation papier dans laquelle le papier correspondant aux paramètres de papier (format de page et type de support) est chargé.

- **Par imp rec. ver.**

Sélectionnez l'impression recto simple vers recto.

7. Lancez l'impression.

Appuyez sur le bouton **Couleur** pour imprimer les modèles suivants.

- **Papier bloc-notes 1 (8 mm)**
- **Papier bloc-notes 2 (7 mm)**
- **Papier bloc-notes 3 (6 mm)**
- **Papier millim. 1 (grille 5mm)**
- **Papier millim. 2 (grille 3mm)**
- **Papier manuscrit (3 lignes)**

Appuyez sur le bouton **Noir** pour imprimer les modèles suivants.

- **Liste de contrôle**
- **Pap. à musique 1 (10 port.)**
- **Pap. à musique 2 (12 port.)**
- **Calendrier hebdo. (vertical)**
- **Calendrier mensuel**

## Paramètres du papier

En enregistrant le format papier et le type de support chargé dans le réceptacle arrière ou dans la cassette, vous pouvez éviter les erreurs d'impression de l'imprimante lorsque le format papier ou le type de support du papier chargé sont différents de ceux des paramètres d'impression.

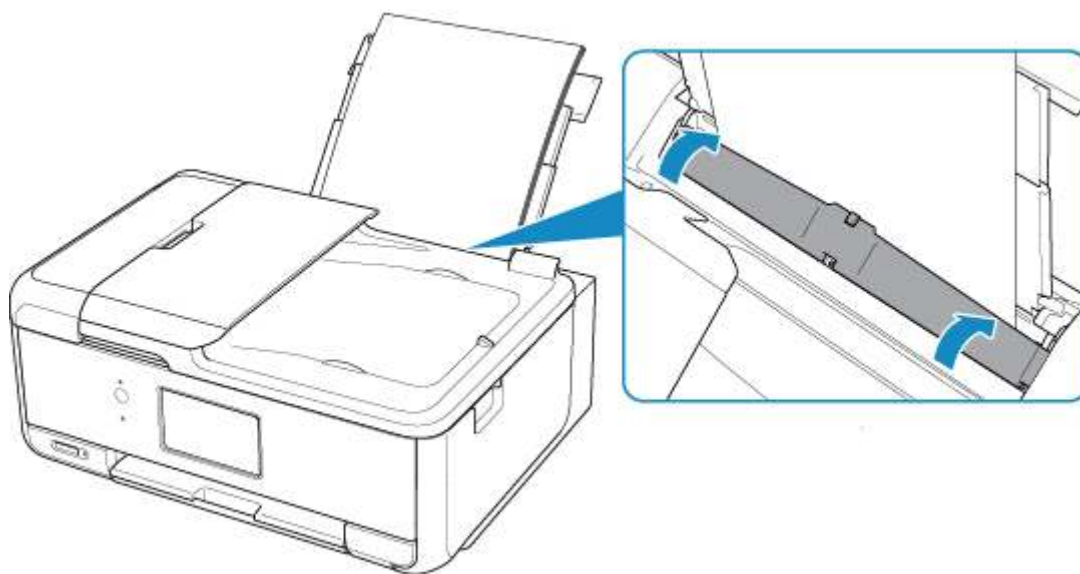
### »» Remarque

- Le paramètre d'affichage par défaut est différent selon que vous imprimez ou copiez à partir du panneau de contrôle de l'imprimante ou que vous imprimez à l'aide du pilote d'imprimante.

➔ [Paramètre par défaut pour l'affichage du message qui évite les erreurs d'impression](#)

### Après le chargement du papier :

- Lorsque vous fermez le couvercle de la fente d'alimentation :

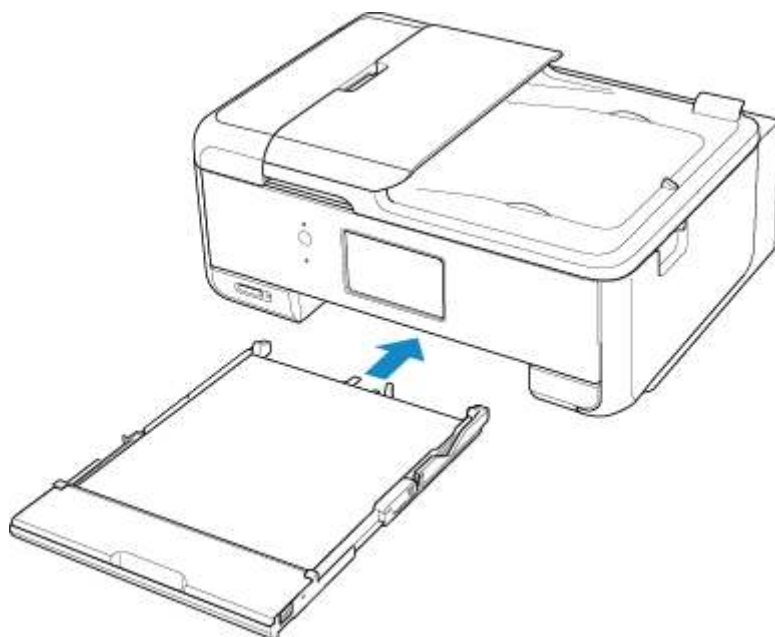


L'écran d'enregistrement des informations sur le papier chargé dans le réceptacle arrière s'affiche.

|   |  |
|---|--|
| Enreg. infos papier recept. arr.                          |  |
| Sélectionnez le papier chargé dans le réceptacle arrière. |  |
| Form. p.  | A4   |
| Type  | Papier ordinaire                           |
|   | <input type="button" value="Enregistrer"/> |

Enregistrez le format papier et le type de support en fonction du papier chargé.

- Lorsque vous insérez la cassette:



L'écran d'enregistrement des informations sur le papier chargé dans la cassette s'affiche.

Enregistrer infos papier cassette

Sélectionnez le papier chargé dans la cassette.

Form. p. A4

Type Papier ordinaire

Enregistrer

Enregistrez le format papier et le type de support en fonction du papier chargé.

\* Seul du papier ordinaire peut être chargé dans la cassette.

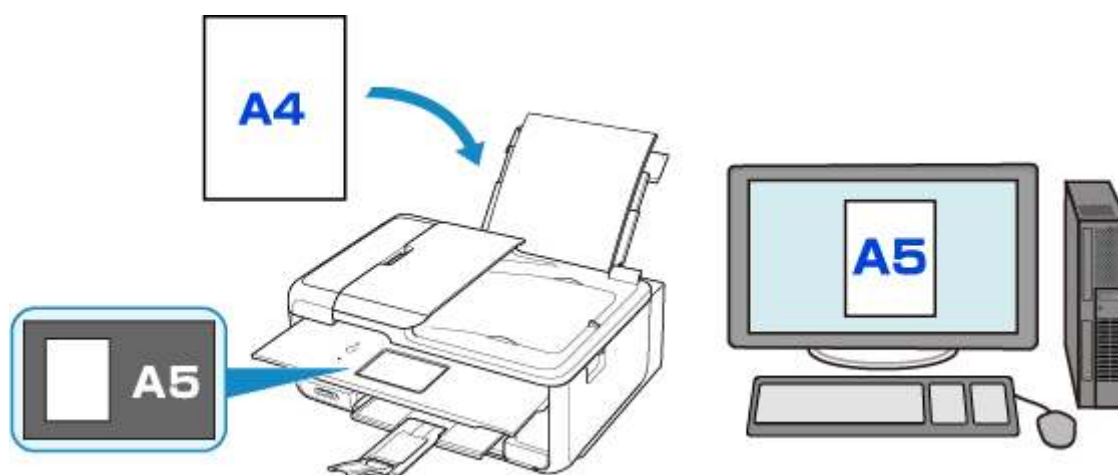
### »» Important

- Pour plus de détails sur la combinaison des réglages de papier que vous pouvez spécifier par l'intermédiaire du gestionnaire d'imprimante (Windows) ou sur l'écran tactile :
  - ➔ [Paramètres de papier dans le pilote d'imprimante et sur l'imprimante \(Type de support\)](#)
  - ➔ [Paramètres de papier dans le pilote d'imprimante et sur l'imprimante \(Format de papier\)](#)

### Lorsque les paramètres de papier pour l'impression ou la copie sont différents des informations concernant le papier enregistrées sur l'imprimante :

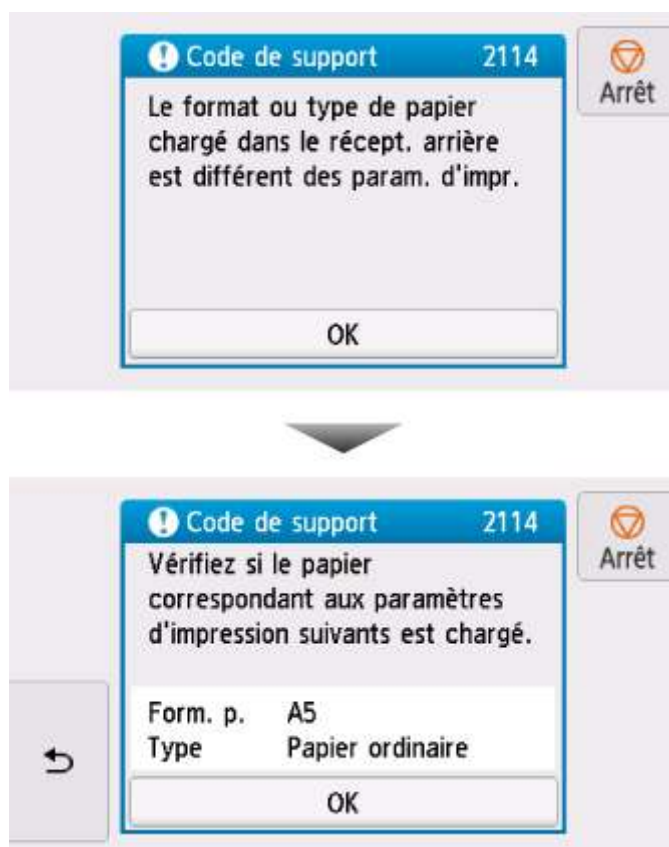
Exemple :

- Paramètre de papier pour l'impression ou la copie : A5
- Informations sur le papier enregistrées sur l'imprimante : A4



Lorsque vous commencez à imprimer ou copier, un message s'affiche.

Le fait de sélectionner **OK** sur l'écran tactile permet d'afficher les paramètres du papier spécifiés pour l'impression ou la copie sous le message.



Vérifiez le message et sélectionnez **OK**. Lorsque l'écran permettant de sélectionner l'opération est affiché, sélectionnez l'une des opérations ci-dessous.

### »» Remarque

- Selon la configuration de la machine, il est possible que les choix ci-dessous ne soient pas affichés.

#### **Imprimez avec le papier chargé.**

Sélectionnez si vous voulez imprimer sur le papier chargé sans modifier les paramètres de papier.

Par exemple, si le réglage de papier pour l'impression ou la copie indique A5 et que les informations concernant le papier enregistrées sur l'imprimante indiquent A4, l'imprimante lance l'impression ou la copie au format A5 sur le papier chargé.

### Changer le papier et imprimer

Sélectionnez si vous voulez imprimer après avoir remplacé le papier du réceptacle arrière ou de la cassette.

Par exemple, si le réglage de papier pour l'impression ou la copie indique A5 et que les informations concernant le papier de la cassette enregistrées sur l'imprimante indiquent A4, chargez du papier au format A5 dans la cassette avant de lancer l'impression ou la copie.

L'écran d'enregistrement des informations sur le papier s'affiche après le remplacement du papier et la fermeture du couvercle de la fente d'alimentation ou l'insertion de la cassette. Enregistrez les informations sur le papier en fonction du papier que vous avez chargé.

### »» Remarque

- Si vous ne connaissez pas les informations sur le papier à enregistrer dans l'imprimante, appuyez sur le bouton **Précédent (Back)** lorsque l'écran permettant de sélectionner cette opération s'affiche. Lorsque l'écran précédent s'affiche, vérifiez le format papier et le type de support et enregistrez-les sur l'imprimante.
- Pour plus de détails sur la combinaison des réglages de papier que vous pouvez spécifier par l'intermédiaire du gestionnaire d'imprimante (Windows) ou sur l'écran tactile :
  - ➔ [Paramètres de papier dans le pilote d'imprimante et sur l'imprimante \(Type de support\)](#)
  - ➔ [Paramètres de papier dans le pilote d'imprimante et sur l'imprimante \(Format de papier\)](#)

### Annuler

Annule l'impression.

Sélectionnez cette option lorsque vous modifiez les paramètres du papier spécifiés pour l'impression ou la copie. Modifiez les paramètres du papier, puis essayez d'imprimer à nouveau.

## Paramètre par défaut pour l'affichage du message qui évite les erreurs d'impression

- **Si vous imprimez à partir du panneau de contrôle de l'imprimante :**

Par défaut, le message qui évite les erreurs d'impression est activé.

Pour modifier le paramètre d'affichage lors de l'impression ou de la copie à l'aide du panneau de contrôle de l'imprimante :

- ➔ [Paramètres d'alimentation](#)

- **Lorsque vous imprimez à partir de Windows :**

Par défaut, le message qui évite les erreurs d'impression est désactivé.

Pour modifier le paramètre d'affichage :

- ➔ [Modification du mode de fonctionnement de l'Imprimante](#)

- **Lorsque vous imprimez à partir de Mac OS :**

Par défaut, le message qui évite les erreurs d'impression est activé.

Pour modifier le paramètre d'affichage :

➔ Modification du mode de fonctionnement de l'Imprimante

### »» Important

- Lorsque le message qui évite les erreurs d'impression est désactivé :

L'imprimante lance l'impression ou la copie, même si les paramètres du papier pour l'impression ou la copie et les paramètres sur le papier enregistrés dans l'imprimante sont différents.

# Copie



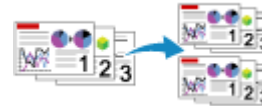
**Copie de documents**  
Principes essentiels



**Réduction/agrandissement de copies**



**Copie recto verso**



**Copie assemblée**



**Menu Copie spéciale**



**Copie à l'aide d'un smartphone ou d'une  
tablette**



## Copie de documents

Cette section décrit la procédure à suivre pour effectuer une copie avec la fonction **Copie standard**.

1. [Assurez-vous que l'imprimante est sous tension.](#)

2. [Chargez le papier.](#)

3. Sélectionnez  **Copie** dans l'écran ACCUEIL.

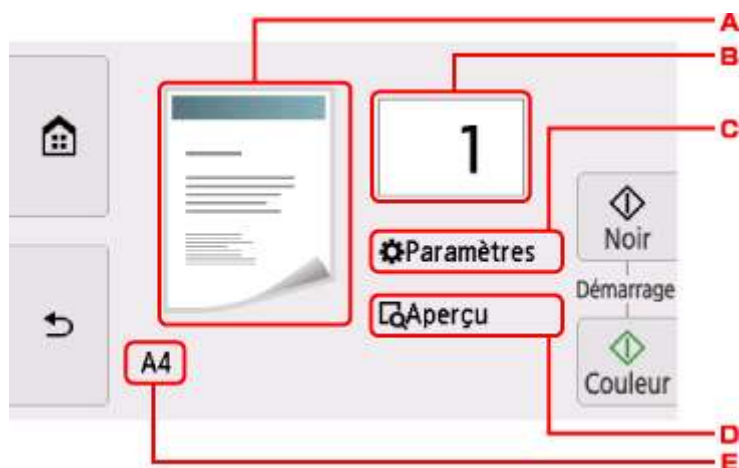
➔ [Utilisation du Panneau de contrôle](#)

4. Sélectionnez  **Copie standard**.

L'écran d'attente de copie s'affiche.

5. [Placez un document original sur la vitre d'exposition ou dans le CAD.](#)

6. Définissez les paramètres selon vos besoins.



A. La méthode de numérisation et la mise en page copie s'affichent.

Basculez la méthode de numérisation à partir du CAD et de la mise en page (recto simple/recto verso).

B. Permet d'indiquer le nombre de copies.



F. Faites défiler pour spécifier le nombre de copies.

G. Permet d'indiquer le nombre de copies.

Si vous gardez le doigt appuyé, le nombre défile par 10.

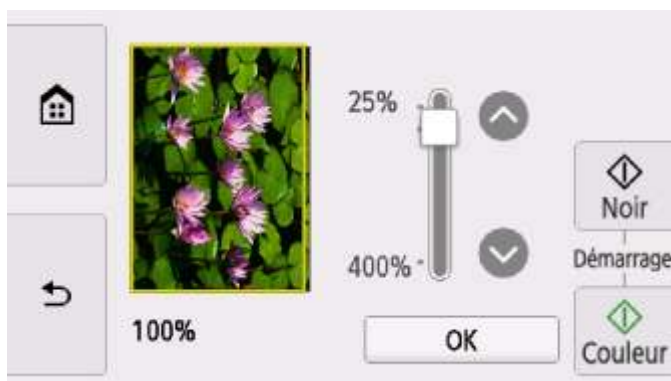
C. Affiche les paramètres d'impression.



Pour plus d'informations sur les paramètres :

➔ [Configuration des paramètres pour la copie](#)

D. Affiche un aperçu de l'impression dans l'écran d'aperçu.



Pour plus d'informations :

➔ Affichage de l'écran Aperçu

E. Spécifie le format de page.



7. Appuyez sur le bouton **Couleur (Color)** pour effectuer une copie couleur ou sur le bouton **Noir (Black)** pour une copie en noir et blanc.

L'imprimante commence la copie.

Retirez l'original de la vitre d'exposition ou de la fente d'éjection des documents lorsque la copie est terminée.

### ►► Important

- Si vous chargez l'original sur la vitre d'exposition, n'ouvrez pas le capot du scanner et ne retirez pas l'original tant que le message **Numérisation de document en cours...** est affiché sur l'écran tactile.
- Si vous chargez l'original dans le CAD, ne le retirez pas tant que la copie n'est pas terminée.

### ►► Remarque

- Appuyez sur le bouton **Arrêt (Stop)** pour annuler la copie.

## Ajout de la tâche de copie (Réservation de la copie)

Si vous chargez l'original sur la vitre d'exposition, vous pouvez ajouter la tâche de copie pendant l'impression (Réservation de la copie).

L'écran ci-dessous s'affiche lorsque vous pouvez ajouter la tâche de copie.



Placez l'original sur la vitre d'exposition et appuyez sur le même bouton que celui sur lequel vous avez appuyé précédemment (**Couleur (Color)** ou **Noir (Black)**).

## »» Important

- Lorsque vous chargez l'original sur la vitre d'exposition, maniez le capot du scanner avec délicatesse.

## »» Remarque

- Lorsque l'option **Qlt. impr.** (qualité d'impression) est définie **Haute**, vous ne pouvez pas ajouter la tâche de copie.
- Lorsque vous ajoutez la tâche de copie, il n'est pas possible de modifier le nombre de copies ni les paramètres, tels que le format de page ou le type de support.
- Si vous appuyez sur le bouton **Arrêt (Stop)** pendant que la tâche de réservation de copie est en cours, l'écran de sélection de la méthode permettant d'annuler la copie s'affiche. Si vous sélectionnez **Annuler toutes les réservations**, vous pouvez annuler la copie de toutes les données numérisées. Si vous sélectionnez **Annuler la dernière réservation**, vous pouvez annuler la dernière tâche de copie.
- Si le document défini pour l'ajout de la tâche de copie contient un trop grand nombre de pages, il se peut que le message **Impossible d'ajouter plus de travaux de copie. Patientez quelques instants et recommencez l'opération.** s'affiche sur l'écran tactile. Sélectionnez **OK** et patientez quelques instants avant de faire une nouvelle tentative.
- Si le message **Echec de la réservation du travail de copie. Recommencer depuis le début.** s'affiche sur l'écran tactile lors de la numérisation, sélectionnez **OK** et appuyez sur le bouton **Arrêt (Stop)** pour annuler la copie. Copiez ensuite les documents dont la copie n'est pas terminée.

# Configuration des paramètres pour la copie

Vous pouvez modifier des paramètres de copie tels que l'agrandissement ou l'intensité.

## Écran Paramètres impression

### »»» Remarque

- Pour plus d'informations sur l'écran des paramètres d'impression ou sur le paramétrage de **Copie photo**, reportez-vous à la section Copie de photos.

Le mode d'affichage de l'écran des paramètres d'impression varie en fonction du menu de copie.

- Sous **Copie standard** :

L'écran suivant s'affiche lorsque vous sélectionnez **Paramètres** dans l'écran d'attente de copie.



- Sous **Copie sans bordure**, **Copie av. eff. cadre** ou **Copie carte ident.** :

L'écran suivant s'affiche avant la copie.



## Éléments de paramètre

Faites défiler pour afficher les paramètres de configuration et sélectionnez le paramètre pour afficher ses options. Sélectionnez pour spécifier le paramètre.

### »»» Remarque

- En fonction du menu de copie, certaines options ne peuvent pas être sélectionnées. Cette section décrit les options du menu **Copie**.

Le paramètre qui apparaît en grisé ne peut pas être sélectionné.

Pour plus d'informations sur les paramètres **Copie photo**, reportez-vous à la section Copie de photos.

- Certains paramètres ne peuvent pas être spécifiés conjointement avec un autre paramètre ou avec le Menu Copie. Si l'option qui ne peut pas être spécifiée conjointement est sélectionnée, **!** et **Infos erreur** s'affichent sur l'écran tactile. Dans ce cas, sélectionnez **!** en haut à gauche de l'écran tactile pour vérifier le message, puis modifiez le paramètre.
- Les paramètres de format de page, de type de support, etc. sont conservés même si l'imprimante est mise hors tension.
- Lorsque la copie démarre à partir du menu de copie non disponible avec le paramètre spécifié, le message **Fonction spécifiée non disponible avec les paramètres actuels.** s'affiche sur l'écran tactile. Modifiez le paramètre en suivant les instructions affichées à l'écran.

Les éléments de paramètre suivants peuvent être modifiés.

- **Agrand.** (Agrandissement)

Précisez la méthode de réduction ou d'agrandissement.

➔ Réduction/agrandissement de copies

- **Intensité**

Sélectionnez l'intensité.



- A. Sélectionnez pour activer/désactiver le réglage automatique de l'intensité.

Lorsque l'option **Activé** est sélectionnée, l'intensité est réglée automatiquement en fonction des originaux placés sur la vitre d'exposition.

- B. Faites glisser pour régler l'intensité.

- **Form. p.**

Sélectionnez le format de page pour le papier chargé.

- **Type** (Type de support)

Sélectionnez le type de support pour le papier chargé.

- **Alim pap**

Sélectionnez une alimentation papier (**Récep. arrière/Cassette/Automatique**) dans laquelle le papier est chargé.

## »» Remarque

- Lorsque **Automatique** est sélectionné, le papier est fourni à partir de l'alimentation papier dans laquelle le papier correspondant aux paramètres de papier (format de page et type de support) est chargé.

- **Qlt. impr.** (Qualité d'impression)

Ajustez la qualité d'impression en fonction de l'original.

## »» Important

- Si vous utilisez **Brouillon** alors que **Type** est paramétré sur **Papier ordinaire** et que la qualité n'est pas aussi bonne que prévu, sélectionnez **Standard** ou **Haute** sous **Qlt. impr.** et recommencez la copie.
- Sélectionnez **Haute** sous **Qlt. impr.** pour une copie en niveaux de gris. L'impression en niveaux de gris offre une échelle de gris différente de l'impression en noir et blanc.

- **M. en p.**

Sélectionnez la mise en page.

- ➔ Copie de deux pages sur une seule feuille
- ➔ Copie de quatre pages sur une seule feuille

- **Num. CAD rec ver**

Indiquez si vous souhaitez numériser les deux faces du document à partir du CAD.

- ➔ Copie recto verso

- **Par imp rec. ver.**

Indiquez si vous souhaitez effectuer une copie recto verso.

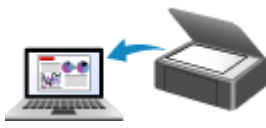
- ➔ Copie recto verso

- **Assembler**

Indiquez si vous souhaitez avoir la possibilité de trier les copies lorsque vous réalisez plusieurs copies d'un original comportant plusieurs pages.

- ➔ Copie assemblée

# Numérisation



**Numérisation à partir d'un ordinateur  
(Windows)**



**Numérisation à partir d'un ordinateur  
(AirPrint)**



**Numérisation à partir du panneau de  
contrôle**



**Numérisation à l'aide d'un smartphone ou  
d'une tablette**



## Numérisation à partir d'un ordinateur (Windows)

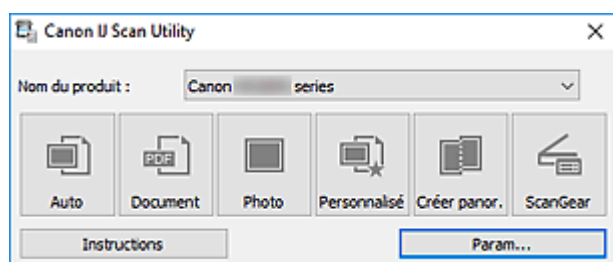
- **Numérisation en fonction du type ou de l'objet de l'élément (IJ Scan Utility)**
  - Fonctions IJ Scan Utility
  - Numérisation facile (Numérisation auto) 📄 **Principes essentiels**
  - Numérisation de documents et de photos
- **Numérisation avec un logiciel d'application (ScanGear)**
- **Astuces pour la numérisation**
  - Positionnement des originaux (Numérisation à partir d'un ordinateur)
  - Paramètres de numérisation réseau
    - Écran des paramètres et du menu d'IJ Network Scanner Selector EX2

## Numérisation en fonction du type ou de l'objet de l'élément (IJ Scan Utility)

- Fonctions IJ Scan Utility
- Numérisation facile (Numérisation auto)  Principes essentiels
- Numérisation de documents et de photos

## Fonctions IJ Scan Utility

Utilisez IJ Scan Utility pour numériser et enregistrer des documents, des photos, ou d'autres éléments en même temps en cliquant simplement sur l'icône correspondante.



### Plusieurs modes de numérisation

**Auto** permet de numériser d'un seul clic avec les paramètres par défaut pour différents éléments.

**Document** améliorera le texte d'un document ou d'un magazine pour une plus grande lisibilité et **Photo** est le mode le plus adapté à la numérisation des photos.

#### »» Remarque

- Pour en savoir plus sur l'écran principal IJ Scan Utility, reportez-vous à la section IJ Scan Utility Écran principal.

### Enregistrement automatique des images numérisées

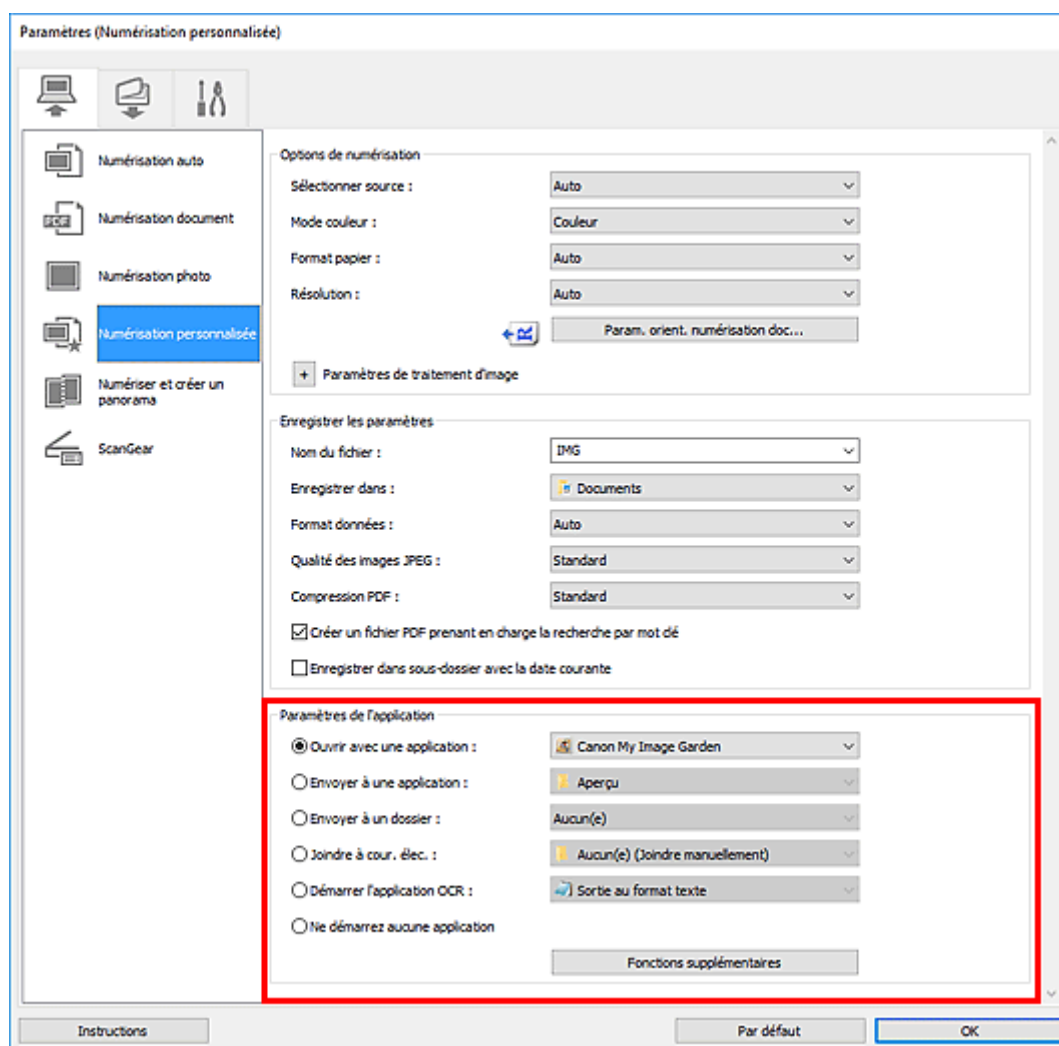
Les images numérisées sont automatiquement enregistrées dans un dossier prédéfini. Le dossier peut être modifié, le cas échéant.

#### »» Remarque

- Les dossiers d'enregistrement par défaut sont les suivants :
  - **Windows 10/Windows 8.1 :**  
Dossier **Documents**
  - **Windows 7 :**  
Dossier **Mes documents**
- Pour changer de dossier, reportez-vous à la Boîte de dialogue Paramètres.

### Intégration des applications

Les images numérisées peuvent être envoyées vers d'autres applications. Par exemple, affichez les images numérisées dans votre application de graphiques préférée, ajoutez-les en pièce jointe à vos e-mails ou extrayez du texte des images.



## »»» Remarque

- Pour définir les applications à intégrer, reportez-vous à la Boîte de dialogue Paramètres.

## Numérisation facile (Numérisation auto)

La numérisation automatique permet la détection automatique du type de l'élément placé sur la vitre ou le CAD (chargeur automatique de documents).

### »» Important

- Les types d'éléments suivants peuvent ne pas être numérisés correctement. Dans ce cas, ajustez les cadres de découpe (zones de numérisation) dans la vue de l'image entière de ScanGear (pilote du scanner) et relancez la numérisation.
  - Photographies avec un arrière-plan très pâle
  - Éléments imprimés sur du papier blanc, texte manuscrit, cartes de visite, et d'autres éléments pas nets
  - Éléments fins
  - Éléments épais
- Lors de la numérisation de deux ou plusieurs documents à partir du CAD, placez des documents de format identique.

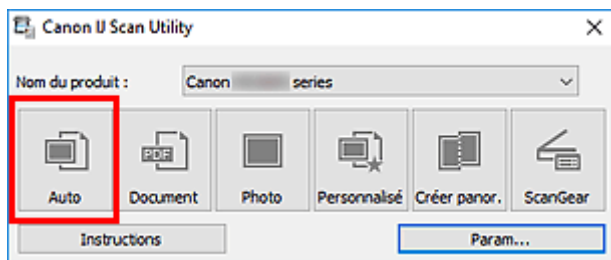
1. Assurez-vous que le scanner ou l'imprimante est sous tension.

2. Placez les éléments sur la vitre ou sur le CAD.

➔ [Positionnement des originaux \(Numérisation à partir d'un ordinateur\)](#)

3. Démarrez IJ Scan Utility.

4. Cliquez sur **Auto**.



La numérisation commence.

### »» Remarque

- Cliquez sur **Annuler** pour annuler la numérisation.
- Utilisez la boîte de dialogue **Paramètres (Numérisation auto)** pour définir où enregistrer les images numérisées et pour modifier les paramètres de numérisation avancés.
- Pour numériser un type d'élément spécifique, consultez les pages suivantes.
  - ➔ [Numérisation de documents et de photos](#)
  - ➔ Numérisation à l'aide des paramètres favoris
  - ➔ Numérisation de plusieurs documents simultanément à partir du CAD (chargeur automatique de documents)

## Numérisation de documents et de photos

Numérisez les éléments placés sur la vitre en utilisant les paramètres appropriés aux documents ou aux photos.

Enregistrez des documents au format PDF et JPEG, ou des photos au format JPEG et TIFF.

1. Placez l'élément sur la vitre.

➔ [Positionnement des originaux \(Numérisation à partir d'un ordinateur\)](#)

2. Démarrez IJ Scan Utility.

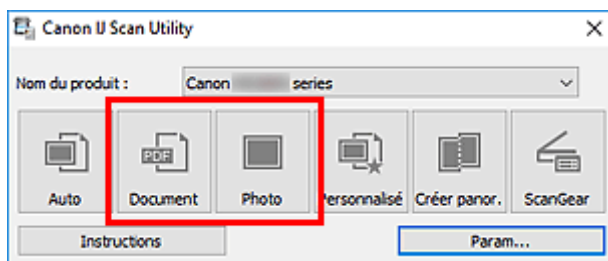
3. Pour spécifier le format papier, la résolution, les paramètres PDF, etc., cliquez sur **Param...**, puis définissez chaque élément dans la boîte de dialogue Paramètres.

### »» Remarque

- Une fois les paramètres définis dans la boîte de dialogue Paramètres, les mêmes paramètres peuvent être utilisés pour la prochaine numérisation.
- Dans la boîte de dialogue Paramètres, spécifiez les paramètres de traitement de l'image tels que la correction oblique et l'accentuation des contours, définissez la destination des images numérisées, et plus, si nécessaire.

Une fois les paramètres définis, cliquez sur **OK**.

4. Cliquez sur **Document** ou **Photo**.



La numérisation commence.

### »» Remarque

- Cliquez sur **Annuler** pour annuler la numérisation.

## Numérisation avec un logiciel d'application (ScanGear)

- **Qu'est-ce que ScanGear (pilote du scanner) ?**
- **Démarrage de ScanGear (pilote du scanner)**
- **Numérisation en Mode de base**
- **Écrans de ScanGear (pilote du scanner)**
- **Remarques générales (pilote du scanner)**

### **»» Important**

- Les fonctions et paramètres disponibles varient en fonction de votre scanner ou imprimante.

## Qu'est-ce que ScanGear (pilote du scanner) ?

ScanGear (pilote du scanner) est un logiciel requis pour la numérisation de documents. Utilisez le logiciel pour spécifier le format de sortie, les corrections d'image et d'autres paramètres.

ScanGear peut être démarré à partir de IJ Scan Utility ou d'applications compatibles avec l'interface standard appelée TWAIN. (ScanGear est un pilote compatible TWAIN.)

### Fonctions

Spécifiez le type de document, le format de sortie ainsi que d'autres paramètres lors de la numérisation des documents et affichez un aperçu des résultats de la numérisation. Définissez différents paramètres de correction ou ajustez avec précision la luminosité, le contraste, et d'autres paramètres pour numériser dans une tonalité de couleurs spécifique.

### Écrans

Il existe deux modes : le Mode de base et le Mode avancé.

Changez de mode en cliquant sur les onglets en haut à droite de l'écran.

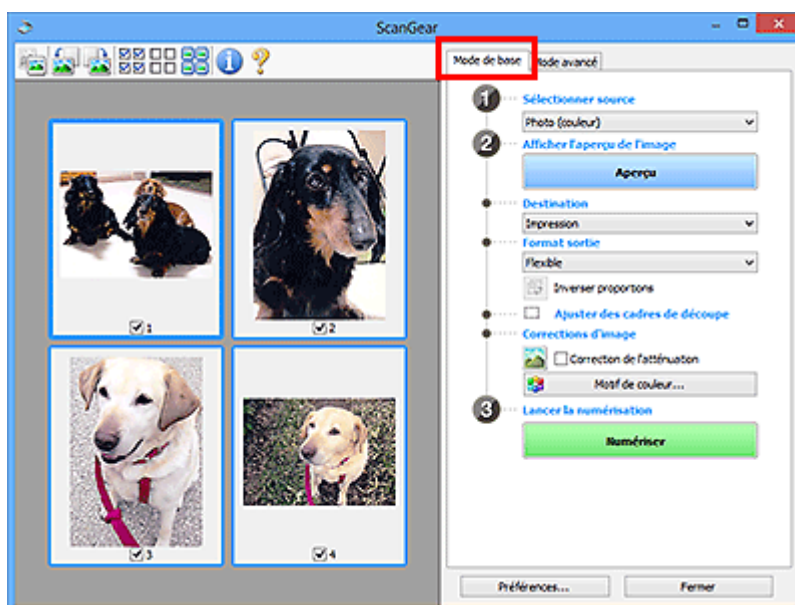
Mode de base **Mode avancé**

### »» Remarque

- ScanGear démarre dans le dernier mode utilisé.
- Lorsque vous passez d'un mode à l'autre, les paramètres ne sont pas conservés.

### Mode de base

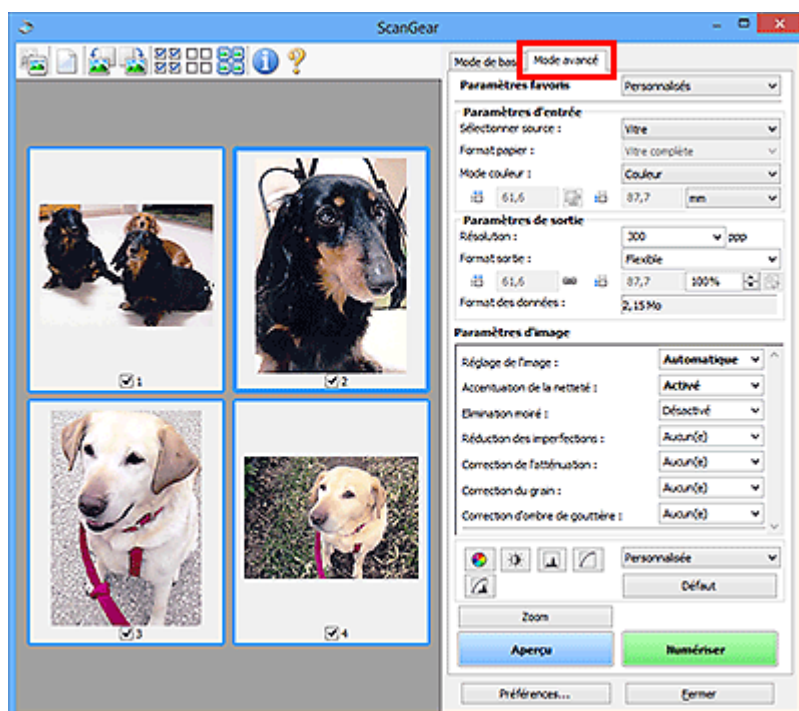
Utilisez l'onglet **Mode de base** pour numériser facilement en seulement trois étapes ( **1** , **2** et **3** ).





## Mode avancé

Utilisez l'onglet **Mode avancé** pour numériser en spécifiant le mode couleur, la résolution de sortie, la luminosité de l'image, la tonalité des couleurs et d'autres paramètres.



## Démarrage de ScanGear (pilote du scanner)

Utilisez ScanGear (pilote du scanner) pour effectuer des corrections d'image et des ajustements de couleurs lors de la numérisation. Démarrez ScanGear depuis IJ Scan Utility ou à partir d'autres applications.

### »» Remarque

- Si vous disposez de plusieurs scanners ou d'un modèle compatible réseau, et si vous passez d'une connexion USB à une connexion réseau, configurez l'environnement réseau.

### Démarrage à partir de IJ Scan Utility

1. Démarrez IJ Scan Utility.

Pour plus de détails, cliquez sur Accueil pour revenir à la première page du Manuel en ligne de votre modèle et recherchez « Démarrage de IJ Scan Utility ».

2. Dans l'écran principal IJ Scan Utility, cliquez sur ScanGear.

L'écran ScanGear s'affiche.

### Démarrage depuis une application

La procédure varie en fonction de l'application. Pour plus d'informations, reportez-vous au manuel de l'application.

1. Démarrez l'application.
2. Dans le menu de l'application, sélectionnez machine.

### »» Remarque

- Si une machine est connectée via un réseau, la mention « Réseau » s'affiche derrière le nom du produit.

3. Numérisez le document.

L'écran ScanGear s'affiche.


## Numérisation en Mode de base

Utilisez l'onglet **Mode de base** pour numériser facilement en suivant ces étapes simples à l'écran.

Pour numériser plusieurs documents simultanément à partir de la vitre, reportez-vous à la section Numérisation de plusieurs documents simultanément à l'aide de ScanGear (pilote du scanner).

La fonction d'aperçu n'est pas disponible lorsque vous effectuez une numérisation à partir du CAD (chargeur automatique de documents).

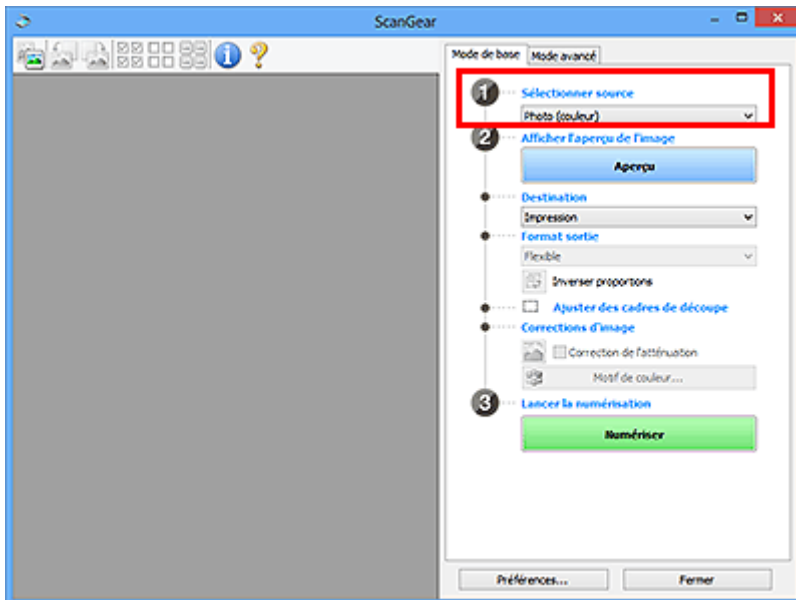
### »» Important

- Les types de documents suivants ne peuvent pas être numérisés correctement. Dans ce cas, cliquez sur  (Miniature) dans la barre d'outils afin d'activer la vue de l'image entière et de numériser.
  - Photographies avec un arrière-plan très pâle
  - Documents imprimés sur du papier blanc, texte manuscrit, cartes de visite et d'autres documents pas nets
  - Documents fins
  - Documents épais
- Les types de documents suivants ne peuvent pas être numérisés correctement.
  - Documents de taille inférieure à un carré de 3 cm (1,2 pouce) de côté
  - Photographies qui ont été découpées de manière différente

### »» Remarque

- Les deux côtés d'un document recto verso peuvent être numérisés simultanément sur les modèles avec le support de numérisation recto verso CAD.

1. Placez le document sur la vitre de la machine ou dans le CAD, puis démarrez ScanGear (pilote du scanner).
  - ➡ Positionnement des originaux (Numérisation à partir d'un ordinateur)
  - ➡ [Démarrage de ScanGear \(pilote du scanner\)](#)
2. Définissez **Sélectionner source** en fonction de votre document.



### »»» Important

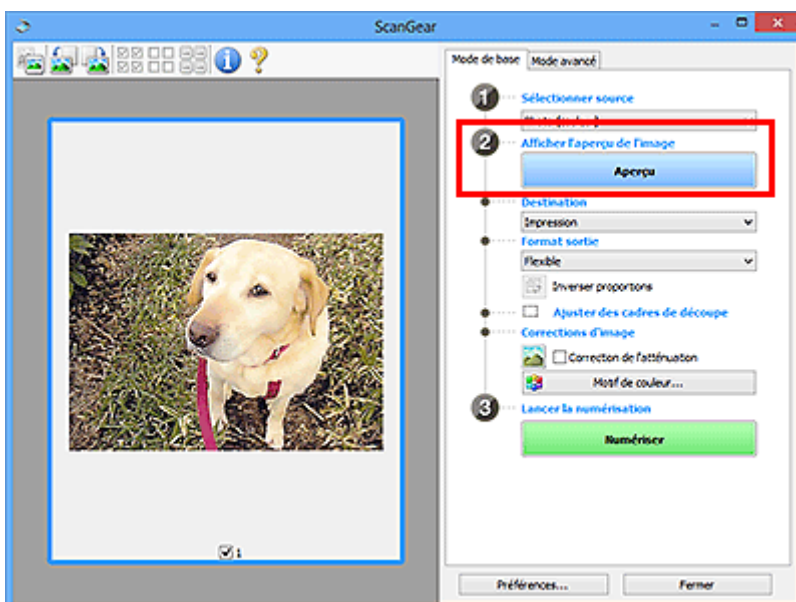
- Certaines applications ne prennent pas en charge la numérisation continue à partir du CAD. Pour plus d'informations, reportez-vous au manuel de l'application.

### »»» Remarque

- Pour numériser des magazines contenant de nombreuses photographies couleur, sélectionnez **Magazine (couleur)**.

### 3. Cliquez sur **Aperçu**.

L'aperçu de l'image apparaît dans la zone d'aperçu.



### »»» Important

- L'**Aperçu** n'est pas disponible lorsque vous numérisez à partir du CAD.

## »» Remarque

- Les couleurs sont réglées selon le type de document choisi dans **Sélectionner source**.

### 4. Sélectionnez la **Destination**.

## »» Remarque

- Passez à l'étape 7 si une option CAD est sélectionnée dans **Sélectionner source**.

### 5. Sélectionnez le **Format sortie**.

Les options de format de sortie varient selon la **Destination** sélectionnée.

### 6. Ajustez les cadres de découpe (zones de numérisation) comme requis.

Ajustez la taille et la position des cadres de découpe sur l'aperçu de l'image.


- ➔ Ajustement des cadres de découpe (ScanGear)

### 7. Définissez **Corrections d'image** si nécessaire.

### 8. Cliquez sur **Numériser**.

La numérisation commence.

## »» Remarque

- Cliquez sur  (Informations) pour afficher une boîte de dialogue montrant le type de document et d'autres informations concernant les paramètres de numérisation actuels.
- La manière dont ScanGear se comporte à l'issue de la numérisation peut être définie à partir de **État de la boîte de dialogue ScanGear après numérisation** sur l'onglet **Numériser** de la boîte de dialogue **Préférences**.

## Rubrique connexe

- ➔ [Onglet Mode de base](#)

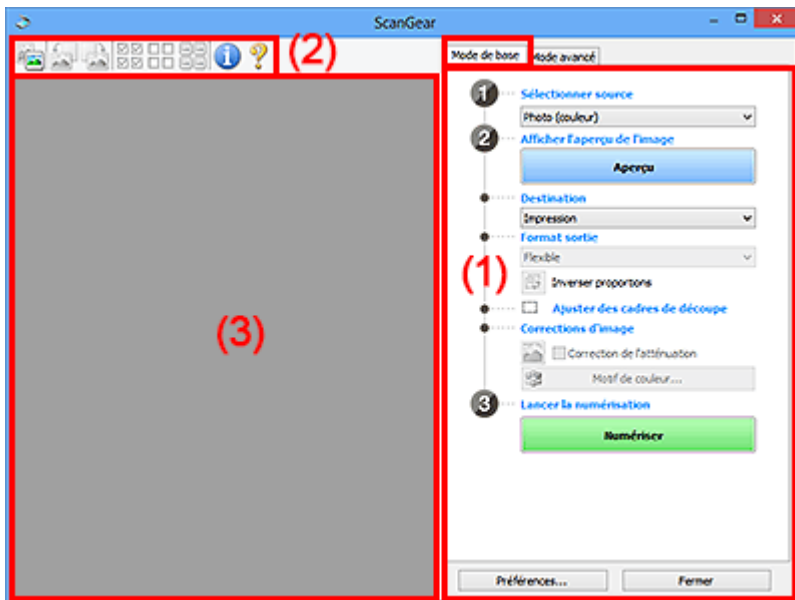
## Écrans de ScanGear (pilote du scanner)

- Onglet Mode de base
- Onglet Mode avancé

## Onglet Mode de base

Utilisez l'onglet **Mode de base** pour numériser facilement en suivant ces étapes simples à l'écran.

Dans cette section, vous trouverez les descriptions des paramètres et fonctions disponibles sous l'onglet **Mode de base**.



- ➔ [\(1\) Boutons et paramètres](#)
- ➔ [\(2\) Barre d'outils](#)
- ➔ [\(3\) Zone d'aperçu](#)

### ➤➤➤ Remarque

- Les éléments affichés varient selon le type de document et l'affichage.
- La fonction d'aperçu n'est pas disponible lorsque vous effectuez une numérisation à partir du CAD (chargeur automatique de documents).

## (1) Boutons et paramètres

### Sélectionner source

#### Photo (couleur)

Numérisez des photos couleur.

#### Magazine (couleur)

Numérisez des magazines couleur.

#### Document (couleur)

Numérisez des documents en couleur.

#### Document (nuances de gris)

Numérisez des documents en noir et blanc.

#### Document (couleur) CAD recto

Numérisez des documents à partir du CAD en couleur.

#### Document (niveaux de gris) CAD recto

Numérisez des documents à partir du CAD en noir et blanc.

### Document (couleur) CAD recto verso (uniquement pour les modèles prenant en charge la numérisation recto verso CAD)

Numérisez les deux côtés des documents à partir du CAD en couleur.

### Document (niveaux de gris) CAD recto verso (uniquement pour les modèles prenant en charge la numérisation recto verso CAD)

Numérisez les deux côtés des documents à partir du CAD en noir et blanc.

### »» Important

- Certaines applications ne prennent pas en charge la numérisation continue à partir du CAD. Pour plus d'informations, reportez-vous au manuel de l'application.

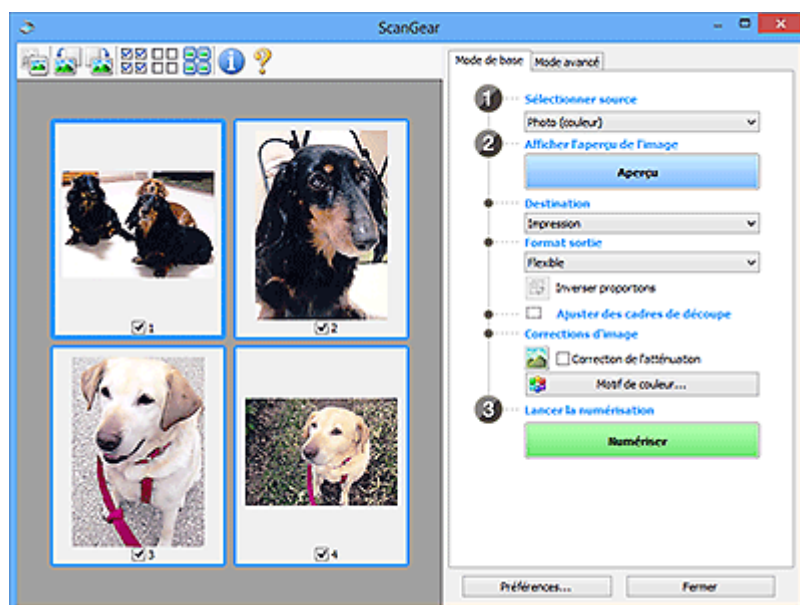
### »» Remarque

- Lorsque vous sélectionnez un type de document, la fonction d'accentuation de la netteté est activée.
- Lorsque vous sélectionnez une option autre que les types de CAD, la fonction de réglage de l'image en fonction du type de document est également activée.
- Si vous sélectionnez **Magazine (couleur)**, la fonction Elimination moiré est activée.

### Afficher l'aperçu de l'image

#### Aperçu

Permet d'effectuer une numérisation d'essai.



### »» Remarque

- Lors de la première utilisation de la machine, l'étalonnage du scanner est automatiquement effectué. Patientez quelques instants jusqu'à ce que l'aperçu de l'image apparaisse.

### Destination

Choisissez l'action à effectuer avec l'image numérisée.

### Impression

Sélectionnez cette option pour imprimer l'image numérisée.



## Affichage de l'image

Sélectionnez cette option pour afficher l'image numérisée sur le moniteur.

## OCR

Choisissez cette fonction pour utiliser l'image numérisée avec le logiciel OCR.

Le « logiciel OCR » permet de convertir un texte numérisé sous forme d'image en données de texte que vous pouvez ensuite modifier dans un outil de traitement de texte ou un autre programme.

## Format sortie

Sélectionnez le format de sortie.

Les options de format de sortie varient selon l'élément sélectionné dans **Destination**.

## Flexible

Ajustez librement les zones de numérisation (cadres de découpe).

### Vue Miniatures :

Faites glisser la souris sur une miniature pour afficher un cadre de découpe. Quand un cadre de découpe est affiché, seule la partie qu'il contient est numérisée. Lorsque qu'aucun cadre de découpe n'est affiché, chaque cadre est numérisé indépendamment.

### Vue de l'image entière :

Si aucun cadre de découpe n'apparaît, toute la zone d'aperçu est numérisée. Quand un cadre de découpe est affiché, seule la partie qu'il contient est numérisée.

## Format de papier (tel que A4 ou L)

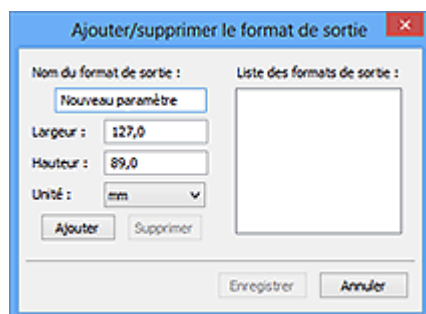
Sélectionnez le format de sortie. La partie contenue dans le cadre de découpe est numérisée à la taille du format de papier sélectionné. Faites glisser le cadre de découpe pour l'agrandir ou le réduire en conservant les proportions.

## Taille d'écran (telle que 1024 x 768 pixels)

Sélectionnez le format de sortie en pixels. Un cadre de découpe de la taille d'écran sélectionnée apparaît et seule la partie à l'intérieur du cadre est numérisée. Faites glisser le cadre de découpe pour l'agrandir ou le réduire en conservant les proportions.

## Ajouter/Supprimer...

Affiche la boîte de dialogue **Ajouter/supprimer le format de sortie** pour spécifier les formats de sortie personnalisés. Cette option peut être sélectionnée si **Destination** est défini sur **Impression** ou **Affichage de l'image**.



Dans la boîte de dialogue **Ajouter/supprimer le format de sortie**, vous pouvez spécifier plusieurs formats de sortie et les enregistrer simultanément. Les éléments enregistrés s'affichent dans la liste **Format sortie** et peuvent être sélectionnés tout comme les éléments prédéfinis.

### Ajout :

Saisissez **Nom du format de sortie**, **Largeur**, et **Hauteur**, puis cliquez sur **Ajouter**. Dans **Unité**, choisissez **pouces** ou **mm** si vous sélectionnez **Destination** dans **Impression** ; si vous sélectionnez **Affichage de l'image**, vous ne pouvez choisir que **pixels**. Le nom du format ajouté figure dans la **Liste des formats de sortie**. Cliquez sur **Enregistrer** pour enregistrer les éléments figurant dans la **Liste des formats de sortie**.

### Suppression :

Sélectionnez le format de sortie à supprimer dans **Liste des formats de sortie**, puis cliquez sur **Supprimer**. Cliquez sur **Enregistrer** pour enregistrer les éléments figurant dans la **Liste des formats de sortie**.

### ►►► Important

- Vous ne pouvez pas supprimer des formats de sortie prédéfinis comme **A4** et **1024 x 768 pixels**.

### ►►► Remarque

- Enregistrez jusqu'à 10 éléments.
- Un message d'erreur s'affiche lorsque vous saisissez une valeur non comprise dans la plage du paramètre. Saisissez une valeur dans la plage acceptable.

### ►►► Remarque

- Pour plus de détails sur le mode d'affichage initial du cadre de découpe sur une image d'aperçu, reportez-vous à la section **Cadre de découpe sur les images d'aperçu** dans l'onglet **Aperçu** de la boîte de dialogue **Préférences**.



### Inverser proportions

Disponible si **Format sortie** est défini sur tout autre paramètre que **Flexible**.

Cliquez sur ce bouton pour faire pivoter le cadre de découpe. Cliquez à nouveau pour lui rendre son orientation d'origine.

### Ajuster des cadres de découpe

Ajustez la zone de numérisation à l'intérieur de la zone d'aperçu.

Si aucune zone n'a été spécifiée, le document n'est pas numérisé au format de document (Ajustement automatique). Si une zone a été spécifiée, seule la partie se trouvant dans le cadre de découpe est numérisée.

- ➡ Ajustement des cadres de découpe (ScanGear)

### Corrections d'image

Corrigez l'image à numériser.

### ►►► Important

- **Appliq. correct. auto. documents** et **Correction de l'atténuation** sont disponibles lorsque **Recommandés** est sélectionné sous l'onglet **Paramètres de couleur** de la boîte de dialogue **Préférences**.

## »» Remarque

- Les fonctions disponibles varient en fonction du type de document sélectionné dans **Sélectionner source**.

### Appliq. correct. auto. documents

Améliore la netteté du texte d'un document ou d'un magazine afin d'avoir une meilleure lisibilité.

### »» Important

- La numérisation peut être plus longue que d'habitude lorsque cette case est cochée.
- La tonalité des couleurs peut varier par rapport à l'image source en raison des corrections. Dans ce cas, désactivez la case à cocher, puis numérisez à nouveau.
- La correction peut ne pas être efficace si la zone numérisée est trop petite.

### Correction de l'atténuation

Permet de corriger les photos ternies par le temps ou à dominante de couleur.

### Réduire l'ombre de gouttière

Permet de corriger les ombres qui apparaissent entre les pages lors de la numérisation de livrets ouverts.

### »» Important

- Consultez la section **Correction d'ombre de gouttière** afin d'utiliser correctement cette fonction.

### Motif de couleur...

Réglez la couleur globale de l'image. Corrigez les couleurs ternies ou à dominante de couleur, ou autre, afin de reproduire leurs couleurs naturelles dans l'aperçu des modifications de couleurs.

- ➔ Ajustement des couleurs à l'aide d'un motif de couleur

### »» Important

- Ce paramètre n'est pas disponible si vous sélectionnez **Correspondance des couleurs** dans l'onglet **Paramètres de couleur** de la boîte de dialogue **Préférences**.

## Lancer la numérisation

### Numériser

Permet de démarrer la numérisation.

### »» Remarque

- Une fois la numérisation lancée, la barre de progression apparaît. Cliquez sur **Annuler** pour annuler la numérisation.

## Préférences...

Affiche la boîte de dialogue **Préférences** dans laquelle vous pouvez définir des paramètres de numérisation/d'aperçu.

## Fermer

Permet de fermer ScanGear (pilote du scanner).

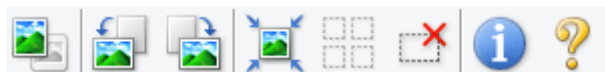
## (2) Barre d'outils

Ajustez ou faites pivoter les aperçus des images. Les boutons affichés dans la barre d'outils varient selon la vue.

### Vue Miniatures :



### Vue de l'image entière :



Active la vue dans la zone d'aperçu.

➔ [\(3\) Zone d'aperçu](#)



### (Pivoter à gauche)

Fait pivoter l'aperçu de l'image de 90 degrés dans le sens inverse des aiguilles d'une montre.

- Le résultat est pris en compte dans l'image numérisée.
- Lorsque vous affichez de nouveau l'aperçu, l'état d'origine de l'image est rétabli.



### (Pivoter à droite)

Fait pivoter l'aperçu de l'image de 90 degrés dans le sens des aiguilles d'une montre.

- Le résultat est pris en compte dans l'image numérisée.
- Lorsque vous affichez de nouveau l'aperçu, l'état d'origine de l'image est rétabli.



### (Ajustement automatique)

Affiche et ajuste automatiquement le cadre de découpe au format du document affiché dans la zone d'aperçu. La zone de numérisation est réduite chaque fois que vous cliquez sur ce bouton si le cadre de découpe comporte des zones pouvant être découpées.



### (Sélectionner tous les cadres)

Disponible lorsqu'au moins deux cadres de découpe sont affichés.

Coche les cases des images dans la vue en miniature.



### (Désélectionner tous les cadres)

Disponible lorsqu'au moins deux cadres de découpe sont affichés.

Décoche les cases des images dans la vue en miniature.



### (Sélectionner tous les cadres)

Disponible lorsqu'au moins deux cadres de découpe sont affichés.

Permet de sélectionner les images dans la vue en miniature et de les encadrer en bleu.



#### (Sélectionner tous les cadres de découpe)

Disponible lorsqu'au moins deux cadres de découpe sont définis.

Affiche les cadres de découpe en pointillés épais et applique les paramètres à tous les cadres de découpe.



#### (Supprimer cadre de découpe)

Supprime le cadre de découpe sélectionné.



#### (Informations)

Affiche la version de ScanGear, ainsi que le type de document et d'autres informations concernant les paramètres de numérisation actuels.



#### (Ouvrir le guide)

Ouvre cette page.

### (3) Zone d'aperçu

Endroit où une image test apparaît après avoir cliqué sur **Aperçu**. Vous pouvez également vérifier les résultats des paramètres (corrections d'image, réglage des couleurs, etc.) définis dans [\(1\) Boutons et paramètres](#).



Lorsque l'icône  (Miniature) est affichée dans la barre d'outils :


Les cadres de découpe sont spécifiés conformément au format du document, et les miniatures des images numérisées s'affichent. Seules les images dont la case à cocher est activée sont numérisées.



#### »» Remarque

- Lorsque plusieurs images sont prévisualisées, différents contours indiquent des états de sélection différents.
  - Cadre mis en évidence (contour bleu épais) : les paramètres affichés s'appliquent.

- Cadre sélectionné (contour bleu fin) : les paramètres sont appliqués simultanément au cadre mis en évidence et aux cadres sélectionnés. Pour sélectionner plusieurs images, cliquez sur celles-ci tout en maintenant la touche Ctrl enfoncée.
- Non sélectionné (pas de contour) : les paramètres ne sont pas appliqués.
- Double-cliquez sur un cadre pour agrandir l'image. Cliquez sur les boutons   (Avance image) au bas de l'écran pour afficher le cadre précédent ou suivant. Double-cliquez à nouveau sur le cadre agrandi pour rétablir son état d'origine.

Lorsque l'icône  (Image entière) est affichée dans la barre d'outils :

Les éléments placés sur la vitre sont numérisés et affichés en tant qu'image unique. Toutes les parties incluses dans les cadres de découpe sont numérisées.



### »» Remarque

- Créez le(s) cadre(s) de découpe sur l'image affichée. Dans la vue en miniature, vous ne pouvez créer qu'un cadre de découpe par image. Dans la vue de l'image entière, vous pouvez créer plusieurs cadres de découpe.
  - ➔ Ajustement des cadres de découpe (ScanGear)

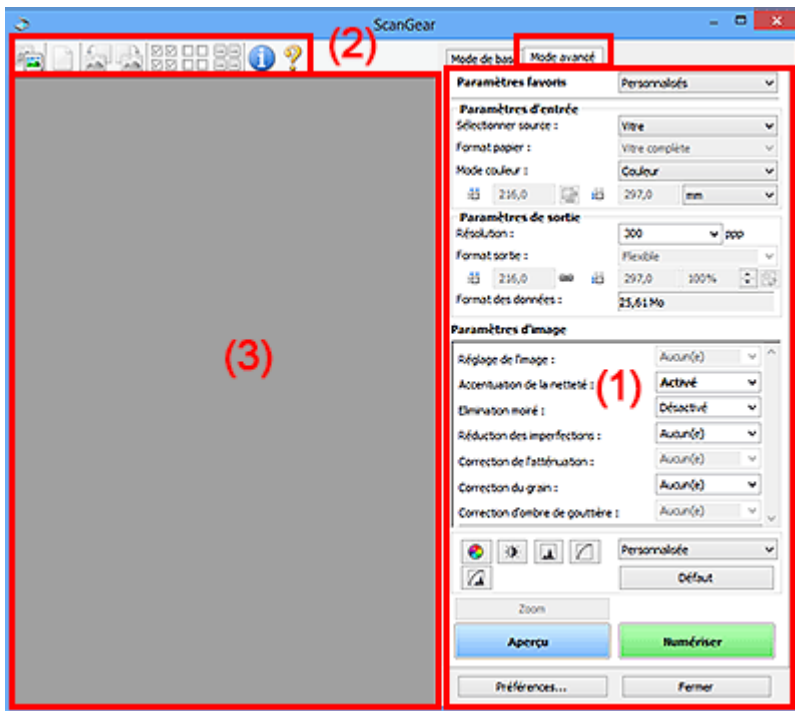
## Rubrique connexe

- ➔ [Numérisation en Mode de base](#)

## Onglet Mode avancé

Ce mode vous permet de définir des paramètres avancés, tels que le mode couleur, la résolution, la luminosité de l'image et la tonalité des couleurs.

Dans cette section, vous trouverez les descriptions des paramètres et fonctions disponibles sous l'onglet **Mode avancé**.



- ➔ (1) Boutons et paramètres
- ➔ (2) Barre d'outils
- ➔ (3) Zone d'aperçu

### Remarque

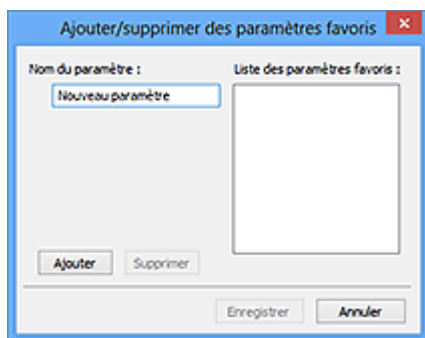
- Les éléments affichés varient selon le type de document et l'affichage.
- La fonction d'aperçu n'est pas disponible lorsque vous effectuez une numérisation à partir du CAD (chargeur automatique de documents).

## (1) Boutons et paramètres

### Paramètres favoris

Vous pouvez nommer et enregistrer un ensemble de paramètres (paramètres d'entrée, paramètres de sortie, paramètres d'image et boutons de réglage des couleurs) dans l'onglet **Mode avancé** et le charger si nécessaire. Il est conseillé d'enregistrer un groupe de paramètres si vous souhaitez l'utiliser souvent. Vous pouvez également utiliser ces paramètres pour charger à nouveau les paramètres par défaut.

Sélectionnez **Ajouter/Supprimer...** dans le menu déroulant pour ouvrir la boîte de dialogue **Ajouter/supprimer des paramètres favoris**.



Saisissez le **Nom du paramètre** et cliquez sur **Ajouter**. Le nom s'affiche dans la **Liste des paramètres favoris**.

Lorsque vous cliquez sur **Enregistrer**, l'élément apparaît dans la liste **Paramètres favoris** et peut être sélectionné tout comme les autres paramètres prédéfinis.

Pour supprimer un élément, sélectionnez-le dans la **Liste des paramètres favoris** et cliquez sur **Supprimer**. Cliquez sur **Enregistrer** pour enregistrer les paramètres affichés dans la **Liste des paramètres favoris**.

### »»» Remarque

- Vous pouvez définir **Ajouter/Supprimer...** dans **Paramètres favoris** après avoir eu un aperçu.
- Enregistrez jusqu'à 10 éléments.

#### Paramètres d'entrée

Spécifiez les paramètres d'entrée tel que le type de document et la taille.

#### Paramètres de sortie

Spécifiez les paramètres de sortie tels que la résolution et la taille.

#### Paramètres d'image

Activez/désactivez les différentes fonctions de correction des images.


#### Boutons de réglage des couleurs

Procédez à des corrections précises de la luminosité et des tons, parmi lesquelles des ajustements de la luminosité ou du contraste global de l'image, ainsi que des valeurs des zones de lumière et d'ombre (histogramme) ou de l'équilibre (courbe de tonalité).

#### Zoom

Permet d'effectuer un zoom avant sur un cadre ou sur l'image dans la zone définie par un cadre de découpe (zone de numérisation). Une fois le zoom avant effectué, le bouton **Zoom** devient **Annuler**. Cliquez sur le bouton **Annuler** pour ramener l'affichage à son état non agrandi.

#### Vue Miniatures :

Lorsque plusieurs images sont affichées dans la vue des miniatures, un clic sur ce bouton permet d'effectuer un zoom avant sur le cadre sélectionné. Cliquez sur les boutons  (Avance image) au bas de l'écran pour afficher le cadre précédent ou suivant.

### »»» Remarque


- Vous pouvez également effectuer un zoom avant sur une image en double-cliquant sur son cadre. Double-cliquez à nouveau sur le cadre agrandi pour rétablir son état d'origine.



## Vue de l'image entière :

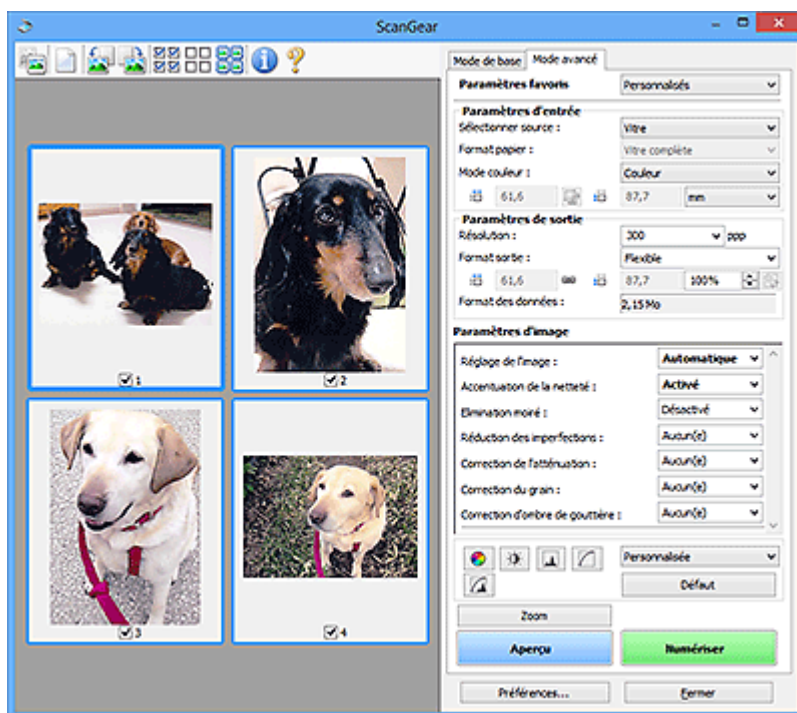
Numérise à nouveau en haute résolution l'image dans la zone définie par un cadre de découpe.

### »» Remarque

- Le bouton **Zoom** permet de renumériser le document et d'afficher son aperçu en haute résolution.
- Le bouton  (Agrandir/Réduire) de la barre d'outils effectue un zoom avant rapide dans l'aperçu de l'image. Cependant, la résolution de l'image affichée est faible.

## Aperçu

Permet d'effectuer une numérisation d'essai.



## Numériser

Permet de démarrer la numérisation.

### »» Remarque

- Une fois la numérisation lancée, la barre de progression apparaît. Cliquez sur **Annuler** pour annuler la numérisation.
- Lorsque la numérisation est terminée, une boîte de dialogue vous invitant à sélectionner l'opération suivante s'affiche. Suivez les instructions de l'invite. Pour plus d'informations, reportez-vous à la section « **État de la boîte de dialogue ScanGear après numérisation** » dans Onglet **Numériser** (boîte de dialogue **Préférences**).
- Le traitement de l'image peut prendre du temps si la taille globale des images à numériser est supérieure à une certaine taille. Si tel est le cas, un message d'avertissement s'affiche. Il est généralement conseillé de réduire la taille globale. Pour continuer, effectuez la numérisation dans la vue de l'image entière.

## Préférences...

Affiche la boîte de dialogue **Préférences** dans laquelle vous pouvez définir des paramètres de numérisation/d'aperçu.

## Fermer

Permet de fermer ScanGear (pilote du scanner).

## (2) Barre d'outils

Ajustez ou faites pivoter les aperçus des images. Les boutons affichés dans la barre d'outils varient selon la vue.

### Vue Miniatures :



### Vue de l'image entière :



Active la vue dans la zone d'aperçu.

➔ [\(3\) Zone d'aperçu](#)



Supprime l'image d'aperçu de la zone d'aperçu.

Ce bouton réinitialise également les paramètres de barre d'outils et de tonalité.



Permet de spécifier la zone de numérisation en faisant glisser la souris.



Si l'image agrandie ne tient pas dans la zone d'aperçu, permet de faire glisser l'image jusqu'à ce que la partie voulue apparaisse. Vous pouvez également déplacer l'image à l'aide des barres de défilement.



Permet d'effectuer un zoom avant dans la zone d'aperçu en cliquant sur l'image. Cliquez avec le bouton droit sur l'image à réduire.



Fait pivoter l'aperçu de l'image de 90 degrés dans le sens inverse des aiguilles d'une montre.

- Le résultat est pris en compte dans l'image numérisée.
- Lorsque vous affichez de nouveau l'aperçu, l'état d'origine de l'image est rétabli.



#### **(Pivoter à droite)**

Fait pivoter l'aperçu de l'image de 90 degrés dans le sens des aiguilles d'une montre.

- Le résultat est pris en compte dans l'image numérisée.
- Lorsque vous affichez de nouveau l'aperçu, l'état d'origine de l'image est rétabli.



#### **(Ajustement automatique)**

Affiche et ajuste automatiquement le cadre de découpe au format du document affiché dans la zone d'aperçu. La zone de numérisation est réduite chaque fois que vous cliquez sur ce bouton si le cadre de découpe comporte des zones pouvant être découpées.



#### **(Sélectionner tous les cadres)**

Disponible lorsqu'au moins deux cadres de découpe sont affichés.

Coche les cases des images dans la vue en miniature.



#### **(Désélectionner tous les cadres)**

Disponible lorsqu'au moins deux cadres de découpe sont affichés.

Décoche les cases des images dans la vue en miniature.



#### **(Sélectionner tous les cadres)**

Disponible lorsqu'au moins deux cadres de découpe sont affichés.

Permet de sélectionner les images dans la vue en miniature et de les encadrer en bleu.



#### **(Sélectionner tous les cadres de découpe)**

Disponible lorsqu'au moins deux cadres de découpe sont définis.

Affiche les cadres de découpe en pointillés épais et applique les paramètres à tous les cadres de découpe.



#### **(Supprimer cadre de découpe)**

Supprime le cadre de découpe sélectionné.



#### **(Informations)**

Affiche la version de ScanGear, ainsi que le type de document et d'autres informations concernant les paramètres de numérisation actuels.



#### **(Ouvrir le guide)**

Ouvre cette page.

### **(3) Zone d'aperçu**

Endroit où une image test apparaît après avoir cliqué sur **Aperçu**. Vous pouvez également vérifier les résultats des paramètres (corrections d'image, réglage des couleurs, etc.) définis dans [\(1\) Boutons et paramètres](#).


Lorsque l'icône  (Miniature) est affichée dans la barre d'outils :

Les cadres de découpe sont spécifiés conformément au format du document, et les miniatures des images numérisées s'affichent. Seules les images dont la case à cocher est activée sont numérisées.



### »» Remarque

- Lorsque plusieurs images sont prévisualisées, différents contours indiquent des états de sélection différents.
  - Cadre mis en évidence (contour bleu épais) : les paramètres affichés s'appliquent.
  - Cadre sélectionné (contour bleu fin) : les paramètres sont appliqués simultanément au cadre mis en évidence et aux cadres sélectionnés. Pour sélectionner plusieurs images, cliquez sur celles-ci tout en maintenant la touche Ctrl enfoncée.
  - Non sélectionné (pas de contour) : les paramètres ne sont pas appliqués.

Lorsque l'icône  (Image entière) est affichée dans la barre d'outils :

Les éléments placés sur la vitre sont numérisés et affichés en tant qu'image unique. Toutes les parties incluses dans les cadres de découpe sont numérisées.



## ▶▶ Remarque

- Créez le(s) cadre(s) de découpe sur l'image affichée. Dans la vue en miniature, vous ne pouvez créer qu'un cadre de découpe par image. Dans la vue de l'image entière, vous pouvez créer plusieurs cadres de découpe.

➔ Ajustement des cadres de découpe (ScanGear)

## Rubrique connexe

- ➔ Numérisation en Mode avancé
- ➔ Numérisation de plusieurs documents à partir du CAD (chargeur automatique de documents) en Mode avancé

## Remarques générales (pilote du scanner)

ScanGear (pilote du scanner) est soumis aux limitations suivantes. N'oubliez pas ces informations lors de son utilisation.

### Limitations du pilote du scanner

- Si vous utilisez le système de fichiers NTFS, il se peut que la source de données TWAIN ne soit pas invoquée. En effet, il est impossible d'écrire dans le module TWAIN dans le dossier winnt pour des raisons de sécurité. Pour obtenir de l'aide, contactez l'administrateur de l'ordinateur.
- Certains ordinateurs (y compris les ordinateurs portables) connectés à la machine ne redémarrent pas correctement depuis le mode veille. Dans ce cas, redémarrez l'ordinateur.
- Ne branchez pas plusieurs scanners ou imprimantes multifonction dotés d'une fonction scanner sur le même ordinateur. La connexion simultanée de plusieurs périphériques rend impossible la numérisation à partir du panneau de contrôle de la machine et des erreurs peuvent se produire lors de l'accès aux périphériques.
- La numérisation peut échouer si l'ordinateur est sorti du mode veille ou du mode Attente. Si tel est le cas, suivez les étapes ci-dessous et relancez la numérisation.
  1. Mettez la machine hors tension.
  2. Quittez ScanGear, déconnectez le câble USB de l'ordinateur, puis reconnectez-le.
  3. Mettez la machine sous tension.
- ScanGear ne peut pas être ouvert dans plusieurs applications simultanément. ScanGear ne peut pas être ouvert deux fois au sein d'une même application.
- Veillez à fermer la fenêtre ScanGear avant de fermer l'application.
- Si vous utilisez un modèle compatible réseau en le connectant à un réseau, il est impossible d'accéder à la machine à partir de plusieurs ordinateurs en même temps.
- Si vous utilisez un modèle compatible réseau en le connectant à un réseau, la numérisation est plus longue que d'habitude.
- Lors de la numérisation d'images volumineuses à des résolutions élevées, assurez-vous que l'espace disque disponible est suffisant. Par exemple, la numérisation d'un document A4 à 600 ppp en quadrichromie nécessite au moins 300 Mo d'espace libre.
- ScanGear et le WIA pilote ne peuvent pas être utilisés simultanément.
- Ne mettez pas l'ordinateur en veille ou en veille prolongée pendant la numérisation.

### Applications avec des restrictions d'utilisation

- Certaines applications n'affichent pas l'interface utilisateur TWAIN. Dans ce cas, reportez-vous au manuel de l'application et modifiez les paramètres en conséquence.
- Certaines applications ne prennent pas en charge la numérisation continue de plusieurs documents. Dans certains cas, seule la première image numérisée est acceptée ou plusieurs images sont numérisées sous la forme d'une image unique. Pour ces applications, ne numérisez pas plusieurs documents du CAD (chargeur automatique de documents).
- Pour importer des images numérisées dans Microsoft Office 2000, enregistrez-les d'abord à l'aide de IJ Scan Utility, puis importez les fichiers enregistrés à partir du menu **Insérer**.
- Lorsque vous numérisez des images au format vitre dans Microsoft Office 2003 (Word, Excel, PowerPoint, etc.), cliquez sur **Insertion personnalisée** dans l'écran **Insérer une image numérisée**. Dans le cas contraire, l'image risque de ne pas être numérisée correctement.

- Lorsque vous numérisez des images dans Microsoft Office 2007/Microsoft Office 2010 (Word, Excel, PowerPoint, etc.), utilisez la Bibliothèque multimédia Microsoft.
- Les images peuvent ne pas être numérisées correctement dans certaines applications. Si tel est le cas, augmentez la mémoire virtuelle du système d'exploitation, puis répétez l'opération.
- Si la taille de l'image est trop grande (par exemple, pour les numérisations d'images volumineuses à une résolution élevée), l'ordinateur peut ne pas répondre ou la barre de progression peut ne pas dépasser 0 % pendant l'opération. Si tel est le cas, annulez l'action en cours (par exemple, en cliquant sur le bouton **Annuler** de la barre de progression), augmentez la mémoire virtuelle disponible ou réduisez la résolution/taille de l'image, puis répétez l'opération. Vous pouvez également numériser l'image via IJ Scan Utility, puis l'enregistrer et l'importer dans l'application.

## **Astuces pour la numérisation**

- **Positionnement des originaux (Numérisation à partir d'un ordinateur)**
- **Paramètres de numérisation réseau**
  - Écran des paramètres et du menu d'IJ Network Scanner Selector EX2



## Positionnement des originaux (Numérisation à partir d'un ordinateur)

Cette section explique comment placer des documents originaux sur la vitre ou CAD (chargeur automatique de documents) pour numériser. Si les éléments ne sont pas placés de manière appropriée, ils risquent de ne pas être correctement numérisés.

### ►► Important

- Ne posez pas d'objets sur le capot du scanner. En cas d'ouverture du capot du scanner, les objets pourraient tomber dans votre scanner ou imprimante, et entraîner ainsi un dysfonctionnement.
- Fermez le capot du scanner avant de lancer la numérisation.
- Lorsque vous ouvrez ou fermez le capot du scanner, ne touchez pas les boutons du panneau de contrôle ni l'écran LCD (affichage à cristaux liquides). Cela pourrait entraîner un dysfonctionnement.

➔ [Mise en place d'éléments \(Vitre\)](#)

➔ [Mise en place de documents \(CAD \(chargeur automatique de documents\)\)](#)

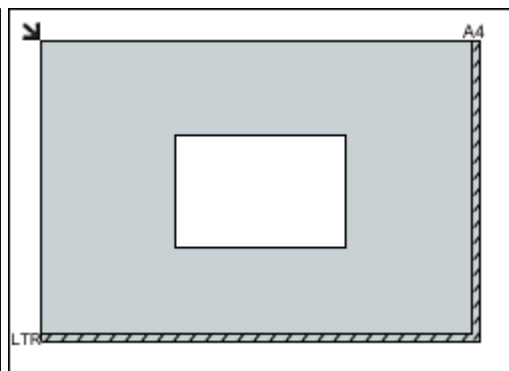
### Mise en place d'éléments (Vitre)

Placez les éléments comme indiqué ci-après pour permettre au scanner de détecter automatiquement le type et le format de l'élément.

### ►► Important

- Lorsque vous effectuez une numérisation en spécifiant le format papier dans IJ Scan Utility ou ScanGear (pilote du scanner), alignez un des angles supérieurs de l'élément sur l'angle de la vitre au niveau de la flèche (repère d'alignement).
- Les photos qui ont été découpées selon des contours irréguliers et les éléments dont la taille est inférieure à 3 cm (1,2 pouce) carrés ne peuvent pas être découpés précisément lors de la numérisation.
- La numérisation des étiquettes de disques réfléchissantes risque d'être incorrecte.

| Photos, cartes postales, cartes de visite et BD/DVD/CD   | Magazines, journaux et documents   |
|--|--|
|  <p><b>Élément unique :</b></p> <p>Placez l'élément face vers le bas sur la vitre en laissant un espace d'au moins 1 cm (0,4 pouce) entre les bords (la zone à rayures diagonales) de la vitre et l'élément. Les parties du document placées sur la zone à rayures diagonales ne peuvent pas être numérisées.</p> |  <p>Placez l'élément face vers le bas sur la vitre et alignez un angle supérieur de l'élément sur l'angle de la vitre au niveau de la flèche (repère d'alignement). Les parties du document placées sur la zone à rayures diagonales ne peuvent pas être numérisées.</p> |

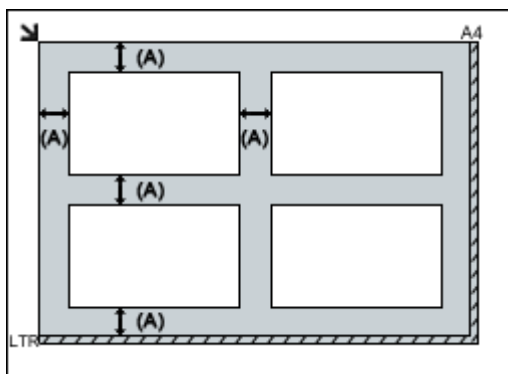


### »» Important

- Les éléments volumineux (par exemple les photos au format A4) qui ne peuvent pas être éloignés des bords/ flèches (repère d'alignement) de la vitre peuvent être enregistrés au format PDF. Pour enregistrer sous un format autre que PDF, numérisez en précisant le format de données.

#### Plusieurs éléments :

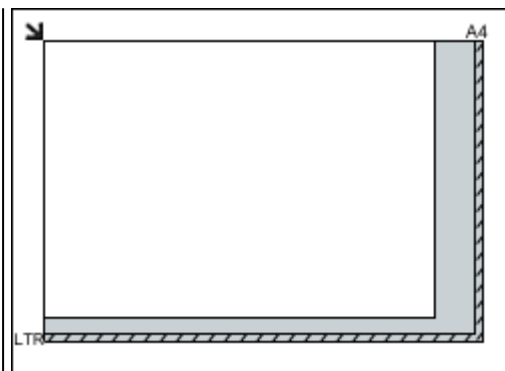
Laissez un espace d'au moins 1 cm (0,4 pouce) entre les bords (la zone à rayures diagonales) de la vitre et les éléments, ainsi qu'entre les éléments. Les parties du document placées sur la zone à rayures diagonales ne peuvent pas être numérisées.



(A) 1 cm (0,4 pouce) ou plus

### »» Remarque

- Placez jusqu'à 12 éléments.
- La position des éléments inclinés (de 10 degrés ou moins) est corrigée automatiquement.



### »» Important

- Pour les parties dont des éléments ne peuvent pas être numérisés, reportez-vous à la section [Chargement des originaux](#).

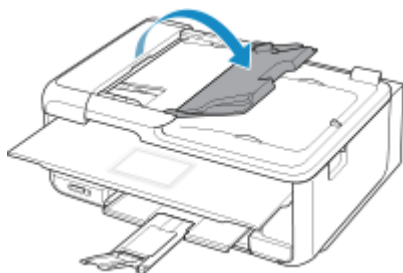
## Mise en place de documents (CAD (chargeur automatique de documents))

### »» Important

- Ne laissez pas d'éléments épais sur la vitre lorsque vous numérisez à partir du CAD. Cela risquerait d'entraîner un bourrage papier.
- Placez et alignez des documents de même taille lors de la numérisation de deux documents ou plus.

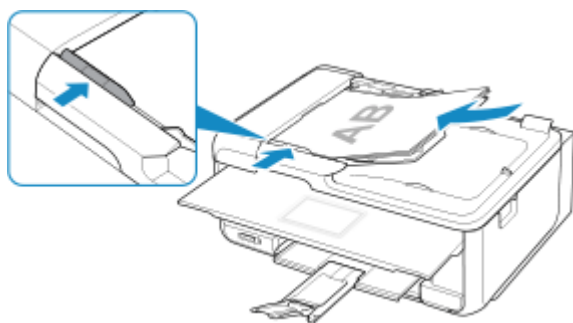
- Pour les formats de document pris en charge lors de la numérisation à partir du CAD, reportez-vous à la section [Originaux pris en charge](#).

1. Ouvrez le plateau destiné aux documents.



2. Placez les documents sur le CAD, puis ajustez les guides du document en fonction de la largeur des documents.

Insérez les documents face vers le haut jusqu'à ce qu'un signal sonore retentisse.



## Paramètres de numérisation réseau

Vous pouvez connecter votre scanner ou imprimante à un réseau afin de le/la partager entre plusieurs ordinateurs ou de numériser des images sur un ordinateur particulier.

### »» Important

- Plusieurs utilisateurs ne peuvent pas numériser de documents simultanément.

### »» Remarque

- Vous devez configurer au préalable les paramètres réseau de votre scanner ou imprimante à partir du CD-ROM d'installation ou en suivant les instructions sur notre site Web.
- Avec une connexion réseau, la numérisation est plus longue que sur connexion USB.

Effectuez le paramétrage suivant pour activer la fonction de numérisation sur un réseau.

## Spécification de votre scanner ou imprimante

Utilisez IJ Network Scanner Selector EX pour indiquer le scanner que vous souhaitez utiliser. Si vous spécifiez le scanner, vous pouvez numériser via le réseau à partir de l'ordinateur ou du panneau de contrôle.

### »» Important



- Si le produit que vous souhaitez utiliser est modifié à l'aide de IJ Network Scanner Selector EX, le produit utilisé pour la numérisation avec IJ Scan Utility change également. Le produit pour la numérisation à partir du panneau de contrôle change également.

Si votre scanner ou imprimante n'est pas sélectionné(e) dans IJ Scan Utility, vérifiez qu'il/elle est sélectionné(e) avec IJ Network Scanner Selector EX.

Pour plus d'informations, reportez-vous à la section « Écran des paramètres et du menu d'IJ Network Scanner Selector EX2 » correspondant à votre modèle et accessible depuis l'accueil du Manuel en ligne.

- Pour numériser à partir du panneau de contrôle, spécifiez au préalable votre scanner ou imprimante à l'aide d'IJ Network Scanner Selector EX.

### 1. Vérifiez que IJ Network Scanner Selector EX fonctionne.

Si IJ Network Scanner Selector EX est en service,  (IJ Network Scanner Selector EX2) apparaît dans la zone de notification du Bureau. Cliquez sur  pour vérifier également les icônes cachées.

### »» Remarque

- Si l'icône n'apparaît pas dans la zone de notification du Bureau, suivez la procédure ci-dessous pour démarrer.

- **Windows 10 :**

Dans le menu **Démarrer**, cliquez sur **Toutes les applications > Canon Utilities > IJ Network Scanner Selector EX2 > .**

- **Windows 8.1 :**


Cliquez sur **IJ Network Scanner Selector EX2** dans l'écran Démarrer.

Si **IJ Network Scanner Selector EX2** n'apparaît pas dans l'écran Démarrer, sélectionnez l'icône **Rechercher**, puis recherchez « IJ Network Scanner Selector EX ».

- **Windows 7 :**

Dans le menu **Démarrer**, cliquez sur **Tous les programmes > Canon Utilities > IJ Network Scanner Selector EX2 > IJ Network Scanner Selector EX2**.

L'icône apparaît dans la zone de notification du Bureau et l'écran Paramètres de numérisation à partir d'un PC s'affiche. Dans ce cas, passez directement à l'étape 3.

2. Dans la zone de notification du Bureau, cliquez avec le bouton droit sur  (IJ Network Scanner Selector EX2), puis sélectionnez **Paramètres...**

L'écran Paramètres de numérisation à partir d'un PC s'affiche.

3. Sélectionnez votre scanner ou imprimante dans **Scanners**.

Normalement, l'adresse MAC de votre scanner ou imprimante est déjà sélectionnée après la configuration réseau. Dans ce cas, il est inutile de la sélectionner à nouveau.

### **»» Important**

- Si le réseau comporte plusieurs scanners, plusieurs noms de modèles sont affichés. Dans ce cas, sélectionnez un scanner par modèle.

4. Cliquez sur **OK**.


### **»» Remarque**

- Le scanner sélectionné dans l'écran Paramètres de numérisation à partir d'un PC sera aussi sélectionné automatiquement dans l'écran Param. numérisation à partir du panneau de contrôle.

## **Configuration de la numérisation avec IJ Scan Utility**

Pour numériser depuis IJ Scan Utility avec un scanner ou une imprimante connecté à un réseau, spécifiez votre scanner ou imprimante dans IJ Network Scanner Selector EX, puis suivez les étapes ci-dessous pour modifier le statut de connexion entre l'ordinateur et la machine.

1. Démarrez IJ Scan Utility.
2. Sélectionnez « Canon XXX series Network » (où « XXX » correspond au nom du modèle) dans **Nom du produit**.
3. Cliquez sur **Param...** pour utiliser un autre scanner connecté à un réseau.

4. Cliquez sur  (Paramètres généraux), puis sur **Sélectionner** dans **Nom du produit**.

L'écran Paramètres de numérisation à partir d'un PC d'IJ Network Scanner Selector EX s'affiche.

Sélectionnez le scanner que vous souhaitez utiliser, puis cliquez sur **OK**.

5. Cliquez sur **OK** dans la boîte de dialogue **Paramètres (Paramètres généraux)**.

L'écran principal d'IJ Scan Utility s'affiche à nouveau. Vous pouvez numériser via une connexion réseau.

## Paramétrage de la numérisation à partir du panneau de contrôle



Vous pouvez définir les paramètres de numérisation à partir du panneau de contrôle.

### ►► Important

- Configurez au préalable IJ Scan Utility pour qu'il utilise votre scanner ou imprimante par le biais d'une connexion réseau.

➔ [Configuration de la numérisation avec IJ Scan Utility](#)

1. Vérifiez que IJ Network Scanner Selector EX fonctionne.

Si IJ Network Scanner Selector EX est en service,  (IJ Network Scanner Selector EX2) apparaît dans la zone de notification du Bureau. Cliquez sur  pour vérifier également les icônes cachées.

### ►► Remarque

- Si l'icône n'apparaît pas dans la zone de notification du Bureau, suivez la procédure ci-dessous pour démarrer.

- **Windows 10 :**

Dans le menu **Démarrer**, cliquez sur **Toutes les applications > Canon Utilities > IJ Network Scanner Selector EX2 >** .

- **Windows 8.1 :**


Cliquez sur **IJ Network Scanner Selector EX2** dans l'écran Démarrer.

Si **IJ Network Scanner Selector EX2** n'apparaît pas dans l'écran Démarrer, sélectionnez l'icône **Rechercher**, puis recherchez « IJ Network Scanner Selector EX ».

- **Windows 7 :**

Dans le menu **Démarrer**, cliquez sur **Tous les programmes > Canon Utilities > IJ Network Scanner Selector EX2 > IJ Network Scanner Selector EX2**.

L'icône apparaît dans la zone de notification du Bureau et l'écran Paramètres de numérisation à partir d'un PC s'affiche. Dans ce cas, passez directement à l'étape 3.

2. Dans la zone de notification du Bureau, cliquez avec le bouton droit sur  (IJ Network Scanner Selector EX2), puis sélectionnez **Paramètres...**

L'écran Paramètres de numérisation à partir d'un PC s'affiche.

3. Cliquez sur **Param. numérisation à partir du panneau de configuration**.

L'écran Param. numérisation à partir du panneau de contrôle s'affiche.

4. Sélectionnez votre scanner ou imprimante dans **Scanners**, puis cliquez sur **OK**.

Sélectionnez l'adresse MAC de votre scanner ou imprimante.

**»» Remarque**

- Si plusieurs scanners sont connectés via le réseau, vous pouvez sélectionner trois scanners au maximum.

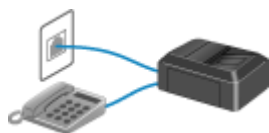
5. Dans l'écran Paramètres de numérisation à partir d'un PC, cliquez sur **OK**.

**»» Remarque**

- Si votre scanner ou imprimante ne figure pas dans la liste, vérifiez les éléments suivants, cliquez sur **OK** pour fermer l'écran, puis rouvrez-le et réessayez de sélectionner une machine.
  - Les pilotes MP Drivers sont installés
  - La configuration réseau de votre scanner ou imprimante a été réalisée après l'installation des MP Drivers
  - La communication réseau entre votre scanner ou imprimante et l'ordinateur est activée

Si le problème n'est toujours pas résolu, reportez-vous à la section [Problèmes de communication réseau](#).

# Télécopie



**Opérations préalables à la télécopie**



**Enregistrement de destinataires**



**Envoi de fax à l'aide du panneau de contrôle de l'imprimante**



**Envoi de télécopies depuis un ordinateur (Windows)**



**Envoi de télécopies depuis un ordinateur (Mac OS)**



**Réception de fax**



**Autres fonctions de télécopie utiles**



## Opérations préalables à la télécopie

Pour pouvoir utiliser les fonctions de télécopie, vous devez au préalable connecter l'imprimante à la ligne téléphonique et configurer l'imprimante. Spécifiez ensuite les paramètres de base tels que les informations relatives à l'expéditeur, la date et l'heure et la mise à jour automatique de l'heure d'été.

### ►► Important

- En cas de coupure de courant :

En cas de coupure de courant ou si vous débranchez le cordon d'alimentation par inadvertance, les paramètres de date et d'heure sont réinitialisés.

- Les autres paramètres relatifs aux informations utilisateur et au répertoire sont conservés.
- Tous les fax stockés dans la mémoire de l'imprimante (fax qui n'ont pas été envoyés et ceux qui ont été reçus) sont perdus.

En cas de coupure de courant :

- Vous ne pouvez plus envoyer et recevoir de fax, faire de copies ou numériser de documents.
- Si un téléphone est connecté, vous pourrez peut-être continuer à l'utiliser ; cela dépend, en fait, de la ligne téléphonique ou du type de téléphone.

## Configuration de l'imprimante

L'imprimante doit être configurée en fonction de votre ligne téléphonique et de l'utilisation de la télécopie.

### Toutes les configurations

- ➔ [Configuration de la télécopie](#)

### Configuration individuelle

1. [Connexion de la ligne téléphonique](#)
2. [Définition du type de ligne téléphonique](#)
3. [Définition du mode de réception](#)
4. [Définition des informations sur l'expéditeur](#)

### ►► Remarque

- Vous pouvez régler les paramètres de fax en suivant les instructions affichées sur l'écran tactile.

- ➔ [Configuration facile](#)

Si vous suivez les instructions affichées sur l'écran tactile, le mode de réception est défini sur **Mode priorité tél** ou sur **Mode télécopie seulement**. Pour recevoir des fax avec **DRPD** ou **Commut. réseau**, changez de mode de réception.

- ➔ [Définition du mode de réception](#)

## Connexion de la ligne téléphonique

La méthode de connexion varie selon la ligne téléphonique.

- Si vous connectez l'imprimante directement à la ligne téléphonique murale/Si vous connectez l'imprimante au diviseur xDSL :

➔ [Connexion de base](#)

- Si vous connectez l'imprimante à une autre ligne, telle que xDSL :

➔ [Connexion de différentes lignes](#)

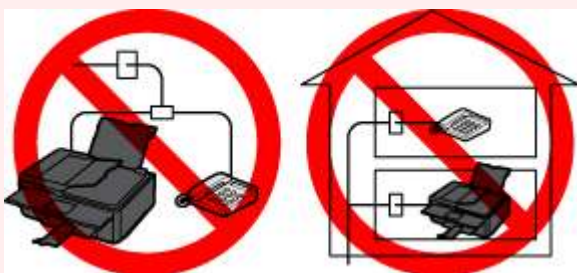
Si la connexion est incorrecte, l'imprimante ne peut ni recevoir ni envoyer de fax. Connectez l'imprimante correctement.

### »» Important

- Ne connectez pas des périphériques de télécopie et/ou des téléphones en parallèle (États-Unis et Canada uniquement).

Si plusieurs périphériques de télécopie et/ou téléphones sont connectés en parallèle, les problèmes suivants peuvent survenir et l'imprimante risque de ne plus fonctionner correctement.

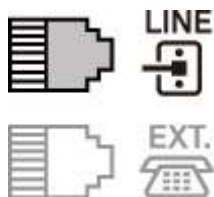
- Si vous décrochez le combiné du téléphone connecté en parallèle au cours de l'émission ou de la réception d'un fax, il se peut que la qualité d'image soit dégradée ou qu'une erreur de communication se produise.
- Certains services (Identité du correspondant, par exemple) risquent de ne pas fonctionner correctement sur le téléphone.



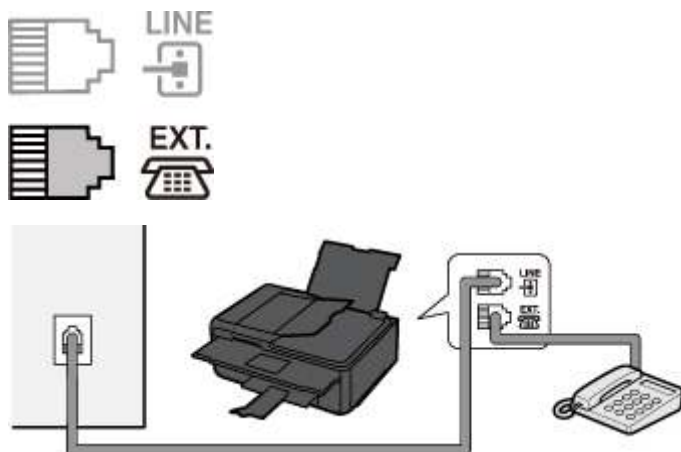
S'il s'avère impossible d'éviter les connexions parallèles, définissez le mode de réception sur **Mode priorité tél**, en sachant que les problèmes mentionnés ci-dessus peuvent se produire. La réception des fax pourra uniquement s'effectuer manuellement.

## Connexion de base

Vérifiez que l'imprimante est hors tension, branchez une extrémité du câble téléphonique au connecteur de ligne téléphonique marqué « LINE » sur l'imprimante, puis reliez l'autre extrémité au connecteur de ligne téléphonique mural ou au connecteur de ligne téléphonique du diviseur xDSL.



Lorsque vous connectez le téléphone à l'imprimante, vérifiez que l'imprimante est hors tension, branchez une extrémité du câble modulaire au connecteur de périphérique externe marqué « EXT. » sur l'imprimante, puis reliez l'autre extrémité au connecteur de ligne téléphonique du téléphone.



### »» Important

- Vous devez connecter la ligne téléphonique avant de mettre l'imprimante sous tension.  
Si vous connectez la ligne téléphonique alors que l'imprimante est sous tension, mettez l'imprimante hors tension et débranchez le cordon d'alimentation. Attendez 1 minute, puis branchez le cordon d'alimentation.

### »» Remarque

- Reportez-vous à la section [Face arrière](#) pour connaître la position du connecteur de ligne téléphonique et du connecteur de périphérique externe.
- Avant de connecter un téléphone ou un répondeur, retirez la protection du connecteur téléphonique.
- **Pour les utilisateurs résidant au Royaume-Uni :**  
Si vous ne parvenez pas à brancher le connecteur du périphérique externe à la prise de l'imprimante, vous devez vous procurer un adaptateur compatible France Télécom et procéder comme suit :  
Branchez l'adaptateur France Télécom au câble modulaire connecté au périphérique externe, puis connectez au connecteur de périphérique externe.

## Connexion de différentes lignes

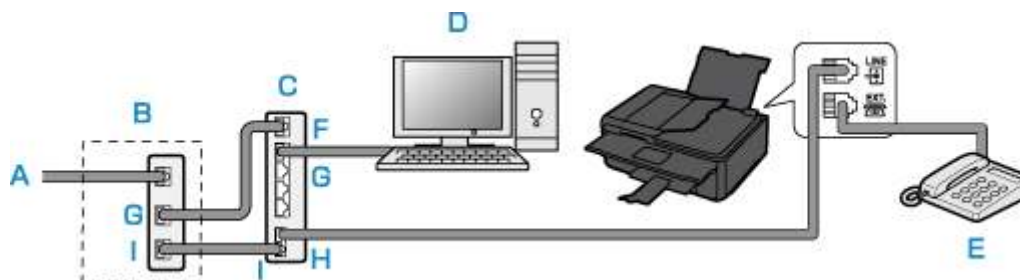
Cette section explique la procédure à suivre pour la connexion de différentes lignes.

Les opérations décrites ici sont fournies à titre d'exemple uniquement et ne conviennent pas forcément à tous les types de connexion. Pour plus d'informations, reportez-vous au manuel d'instructions fourni avec le périphérique réseau (modem xDSL ou adaptateur de terminal, par exemple) que vous connectez à cette imprimante.

### »» Remarque

- xDSL est le terme générique désignant la technologie de communication numérique grande vitesse avec une ligne téléphonique ADSL/HDSL/SDSL/VDSL.

### • Connexion à un téléphone Internet



- A. Ligne DSL (Digital Subscriber Line)
- B. Modem xDSL (certains modems ne disposent pas d'un diviseur intégré)
- C. Routeur haut débit compatible avec la téléphonie sur Internet
- D. Ordinateur
- E. Téléphone ou répondeur
- F. Port réseau étendu (WAN)
- G. Port réseau local (LAN)
- H. Port TEL
- I. Port LINE

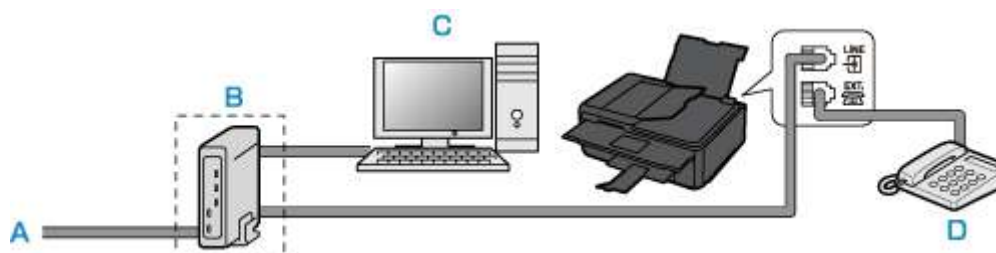
\* Les noms et configurations des ports peuvent varier selon le produit.

### »» Remarque

- Lorsque vous connectez la ligne xDSL, sélectionnez le type de ligne auquel vous êtes abonné dans **Type ligne téléphonique**.

➔ [Définition du type de ligne téléphonique](#)

### • Connexion à un modem xDSL



- A. Ligne analogique
- B. Modem xDSL (certains modems ne disposent pas d'un diviseur intégré)
- C. Ordinateur
- D. Téléphone ou répondeur

### »» Important

- Si le diviseur n'est pas intégré au modem, ne branchez pas la ligne téléphonique avant le diviseur (prise murale). Ne connectez pas les diviseurs en parallèle. Sinon, l'imprimante ne fonctionnera pas correctement.

## »» Remarque

- Lorsque vous connectez la ligne xDSL, sélectionnez le type de ligne auquel vous êtes abonné dans **Type ligne téléphonique**.

➔ [Définition du type de ligne téléphonique](#)

### • Connexion à une ligne ISDN

Pour plus d'informations sur les paramètres et la connexion ISDN (Integrated Service Digital Network), reportez-vous aux manuels fournis avec votre adaptateur de terminal ou votre routeur d'accès.

## Définition du type de ligne téléphonique

Avant d'utiliser l'imprimante, assurez-vous de définir le type de ligne téléphonique correct. En cas de doute, renseignez-vous auprès de votre opérateur téléphonique. Pour les connexions xDSL ou ISDN, contactez votre opérateur téléphonique ou votre fournisseur d'accès Internet pour connaître le type de ligne.

### ►► Important

- **Pour les utilisateurs résidant en Chine :**

Une fois que vous avez branché le cordon d'alimentation et mis l'imprimante sous tension, le type de ligne téléphonique est sélectionné automatiquement. Toutefois, si l'imprimante est connectée à un dispositif de contrôle comme un modem xDSL ou un adaptateur de terminal, il se peut que la sélection du type de ligne téléphonique soit incorrecte.

Dans ce cas, définissez le type de ligne téléphonique manuellement.

Pour savoir comment définir manuellement le type de ligne téléphonique en Chine :

➔ [Configuration manuelle du type de ligne téléphonique en Chine](#)

### ►► Remarque

- **Type ligne téléphonique** n'apparaît pas dans les pays ou régions où la fonction **Impulsion rotative** n'est pas prise en charge.
- Vous pouvez imprimer la LISTE DONNEES UTILISATEUR pour connaître le paramétrage actuel.
  - ➔ Récapitulatif des rapports et listes

1. [Assurez-vous que l'imprimante est sous tension.](#)

2. Sélectionnez  **Configuration (Setup)** dans l'écran ACCUEIL.

➔ [Utilisation du Panneau de contrôle](#)

3. Sélectionnez  **Paramètres**.

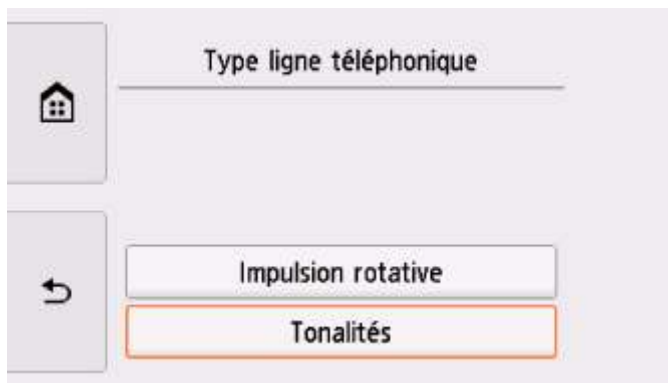
4. Sélectionnez  **Paramètres périphérique**.

5. Sélectionnez **Paramètres télécopie**.

6. Sélectionnez **Paramètres utilisateur télécopie**.

7. Sélectionnez **Type ligne téléphonique**.

8. Sélectionnez un type de ligne téléphonique.



#### **Impulsion rotative**

Sélectionnez cette option lorsque le type de ligne téléphonique est défini sur la numérotation par impulsion.


#### **Tonalités**

Sélectionnez cette option lorsque le type de ligne téléphonique est défini sur la numérotation par tonalité.

## **Configuration manuelle du type de ligne téléphonique en Chine**

Cette section explique comment configurer manuellement le type de ligne téléphonique en Chine.

1. [Assurez-vous que l'imprimante est sous tension.](#)

2. Sélectionnez  **Configuration (Setup)** dans l'écran ACCUEIL.  
➔ [Utilisation du Panneau de contrôle](#)

3. Sélectionnez  **Paramètres.**

4. Sélectionnez  **Paramètres périphérique.**

5. Sélectionnez **Paramètres télécopie.**

6. Sélectionnez **Paramètres utilisateur télécopie.**

7. Sélectionnez **Sélection auto ligne tél.**

Le type de ligne téléphonique actuel s'affiche.

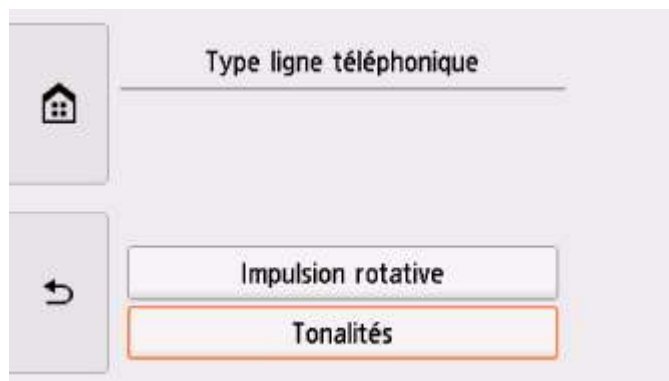
8. Vérifiez le type de ligne téléphonique actuel, puis sélectionnez **OK.**

## »» Remarque

- S'il n'est pas nécessaire de modifier le type de ligne téléphonique, appuyez sur le bouton **ACCUEIL (HOME)** pour revenir à l'écran ACCUEIL.

9. Sélectionnez **Désactivé**.

10. Sélectionnez un type de ligne téléphonique.



### **Impulsion rotative**

Sélectionnez cette option lorsque le type de ligne téléphonique est défini sur la numérotation par impulsion.

### **Tonalités**

Sélectionnez cette option lorsque le type de ligne téléphonique est défini sur la numérotation par tonalité.



## Définition du mode de réception

Définissez la procédure de réception (mode de réception).

Pour plus d'informations sur la procédure à suivre pour définir le mode de réception :

➔ [Définition du mode de réception](#)

Vous pouvez sélectionner le mode qui vous convient.

Pour plus d'informations sur le mode de réception que vous pouvez sélectionner :

➔ [À propos du mode de réception](#)

Pour plus d'informations sur les paramètres avancés du mode de réception :

➔ [Paramètres avancés du mode de réception](#)

### »»» Remarque

- La procédure de réception dépend du mode de réception choisi.

Pour plus d'informations sur chacun des modes de réception :

➔ [Réception de fax](#)

- Si vous souhaitez utiliser une seule ligne téléphonique pour des fax ou des appels vocaux, branchez un téléphone ou un répondeur sur le connecteur de périphérique externe de l'imprimante.

Pour plus d'informations sur la connexion du téléphone ou du répondeur à l'imprimante :

➔ [Connexion de base](#)

## Définition du mode de réception

Cette section décrit la procédure à suivre pour sélectionner le mode de réception.

1. [Assurez-vous que l'imprimante est sous tension.](#)



2. Sélectionnez **Télécopie** dans l'écran ACCUEIL.

➔ [Utilisation du Panneau de contrôle](#)

3. Sélectionnez **Liste fonctions**.

L'écran **Liste fonctions** s'affiche.

4. Sélectionnez **Paramètres mode réception**.

5. Sélectionnez un mode de réception, puis sélectionnez le bouton **OK**.

### »»» Remarque

- En sélectionnant **Avancés**, vous pouvez spécifier des paramètres avancés pour chaque mode de réception.

Pour plus d'informations sur les paramètres avancés du mode de réception :

➔ [Paramètres avancés du mode de réception](#)

- Pour plus d'informations sur le mode de réception :

➔ [À propos du mode de réception](#)

- **DRPD** n'est disponible qu'aux États-Unis et au Canada.
- **Commut. réseau** n'est pas disponible dans tous les pays.
- Reportez-vous à la section [Réception de fax](#) pour plus d'informations sur la réception de fax ou la procédure pour chaque mode de réception.

## À propos du mode de réception

Vous pouvez sélectionner le mode de réception en fonction de vos conditions d'utilisation de fax, par exemple si vous utilisez une ligne dédiée au fax, etc.

| Mode de réception               | Condition d'utilisation du fax  | Procédure de réception  |
|---------------------------------|---|---|
| <b>Mode priorité tél</b>        | Lors de la réception d'appels vocaux essentiellement (avec un téléphone ou un répondeur connecté à l'imprimante) :  | <p>Lorsqu'un appel entre, le téléphone sonne.</p> <p>Décrochez le combiné.</p> <p>S'il s'agit d'un appel vocal, parlez au téléphone.</p> <p>S'il s'agit d'un appel de fax, raccrochez le combiné lorsque l'imprimante commence à recevoir le fax.</p> <p><b>»»» Remarque</b></p> <ul style="list-style-type: none"> <li>• Il se peut que le téléphone ne sonne pas lors d'un appel entrant, même s'il est connecté à l'imprimante, en fonction du type ou des paramètres du téléphone.</li> </ul>                                     |
| <b>DRPD ou Commut. réseau</b>   | Lors de la réception d'appels vocaux (avec un téléphone ou un répondeur connecté à l'imprimante) et si vous êtes abonné à un service de sonnerie distinctive proposé par votre opérateur téléphonique : | <p>Lorsqu'un appel entre, le téléphone sonne. L'imprimante détecte un appel fax en fonction du type de sonnerie.</p> <p>Si l'appel est un fax, l'imprimante reçoit le fax automatiquement.</p> <p>Si l'imprimante ne détecte pas ce type de sonnerie, le téléphone continue à sonner.</p> <p><b>»»» Remarque</b></p> <ul style="list-style-type: none"> <li>• Il se peut que le téléphone ne sonne pas lors d'un appel entrant, même s'il est connecté à l'imprimante, en fonction du type ou des paramètres du téléphone.</li> </ul> |
| <b>Mode télécopie seulement</b> | Si vous ne recevez pas d'appels vocaux :  | Lorsqu'un fax arrive, l'imprimante le reçoit automatiquement.   |

## Paramètres avancés du mode de réception

Vous pouvez spécifier des paramètres avancés pour chaque mode de réception.

- **Paramètre avancé dans Mode priorité tél**

Vous pouvez définir les options suivantes.

- **Commut. man./auto : act./Com. man./auto : désac.**

Si vous sélectionnez **Commut. man./auto : act.**, l'imprimante reçoit des fax automatiquement une fois que l'appareil externe a sonné pendant un intervalle de temps défini.

Vous pouvez spécifier l'intervalle de temps avant le début de la réception automatique.

- **Heure déb. RECEPTION**

Vous pouvez spécifier l'intervalle de temps avant le début de la réception automatique si **Commut. man./auto : act.** est sélectionné. Spécifiez l'intervalle de temps et sélectionnez **OK**.

- **REC conviviale : activée/REC conviviale : désac.**

Si vous sélectionnez **REC conviviale : activée**, l'imprimante passe automatiquement de l'appel téléphonique à la réception de fax lorsqu'elle détecte le signal de fax (signal CNG) lorsque vous décrochez le combiné du téléphone ou lorsque le répondeur répond. Lorsqu'un répondeur est connecté à l'imprimante, sélectionnez **REC conviviale : activée** pour passer automatiquement à la réception de fax une fois que le répondeur s'est enclenché.

Si vous sélectionnez **REC conviviale : désac.**, l'imprimante ne passe pas automatiquement de l'appel téléphonique à la réception de fax même si l'imprimante détecte le signal de fax (signal CNG). Sélectionnez **REC conviviale : désac.** si vous ne souhaitez pas que l'imprimante bascule automatiquement au cours d'un appel.

## ▶▶ Remarque

- Si vous êtes abonné au service de sonnerie en duplex (Hong-Kong), le nombre de fois que le périphérique externe sonne spécifié par **Nombre de sonneries** dans **Mode télécopie seulement** est disponible dans **Mode priorité tél.**

Si vous souhaitez spécifier le nombre de sonneries du périphérique externe dans **Mode priorité tél.**, sélectionnez **Mode télécopie seulement** dans l'écran **Paramètres mode réception**, spécifiez le nombre de sonneries du périphérique externe à l'aide de **Nombre de sonneries**, puis basculez en **Mode priorité tél** dans **Paramètres mode réception**.

- Si vous vous abonnez au service de sonnerie en duplex (Hong-Kong), nous vous conseillons de configurer **Com. man./auto : désac.**

- **Paramètre avancé dans Mode télécopie seulement**

Vous pouvez définir les options suivantes.

- **Nombre de sonneries**

Vous pouvez spécifier le nombre de sonneries de l'appareil externe lors d'un appel entrant.

Spécifiez le nombre de sonneries et sélectionnez **OK**.

- **Paramètre avancé dans DRPD**

Vous pouvez définir les options suivantes.

- Paramètres de sonnerie (**Sonnerie normale/Sonnerie double/Court-court-long/Court-long-court**)

Définit le type de sonnerie distinctive d'un appel que l'imprimante suppose être un appel fax.

Si vous êtes abonné à un service DRPD, définissez le type de sonnerie correspondant à celle attribuée par votre opérateur téléphonique.

➔ [Définition du type de sonnerie DRPD \(États-Unis et Canada uniquement\)](#)

◦ **Nombre de sonneries**

Vous pouvez spécifier le nombre de sonneries de l'appareil externe lors d'un appel entrant.  
Spécifiez le nombre de sonneries et sélectionnez **OK**.

• **Paramètre avancé dans Commut. réseau**

Vous pouvez définir les options suivantes.

◦ **Nombre de sonneries**

Vous pouvez spécifier le nombre de sonneries de l'appareil externe lors d'un appel entrant.  
Spécifiez le nombre de sonneries et sélectionnez **OK**.

## Définition du type de sonnerie DRPD (États-Unis et Canada uniquement)

Si vous êtes abonné à un service de sonnerie distinctive DRPD (Distinctive Ring Pattern Detection) proposé par votre opérateur téléphonique, celui-ci vous a attribué deux numéros de téléphone (ou plus) ayant chacun un type de sonnerie. Vous avez ainsi un numéro de fax et un numéro de téléphone différents, mais une seule ligne téléphonique. L'imprimante gère automatiquement le type d'appel et reçoit automatiquement les fax, s'il s'agit d'un appel fax.

Pour utiliser le service DRPD, suivez la procédure ci-dessous pour définir le type de sonnerie de fax correspondant à celle attribuée par votre opérateur téléphonique.

### ➤➤ Remarque

- Contactez votre opérateur téléphonique local pour plus d'informations sur ce service.

1. [Assurez-vous que l'imprimante est sous tension.](#)



2. Sélectionnez **Télécopie** dans l'écran ACCUEIL.

➔ [Utilisation du Panneau de contrôle](#)

3. Sélectionnez **Liste fonctions**.

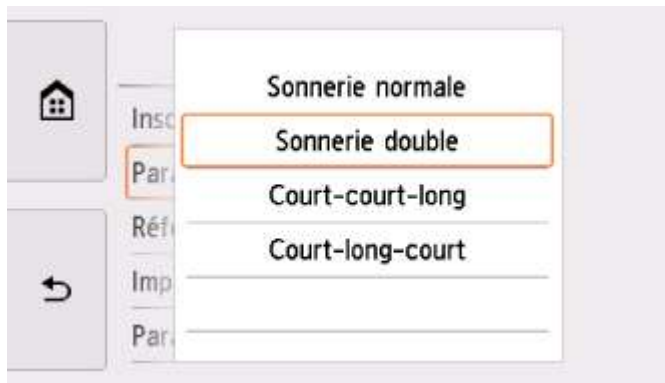
L'écran **Liste fonctions** s'affiche.

4. Sélectionnez **Paramètres mode réception**.

5. Sélectionnez **DRPD**.

6. Sélectionnez **Avancés**.

7. Sélectionnez le type de sonnerie que votre opérateur téléphonique a attribué à votre numéro de fax.



8. Spécifiez un nombre de sonneries et sélectionnez **OK**.

9. Sélectionnez **OK**.

L'écran **Liste fonctions** s'affiche.

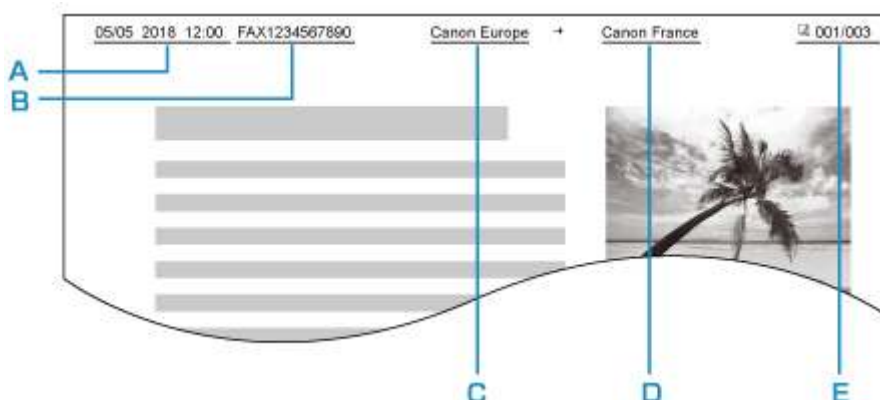
## Définition des informations sur l'expéditeur

Vous pouvez spécifier les informations relatives à l'expéditeur, telles que la date et l'heure, le nom de l'unité et le numéro de téléphone/de fax de l'unité.

- ➔ [À propos des informations sur l'expéditeur](#)
- ➔ [Réglage de la date et de l'heure](#)
- ➔ [Mise à jour automatique de l'heure d'été](#)
- ➔ [Enregistrement des informations sur l'utilisateur](#)

### À propos des informations sur l'expéditeur

Si le nom de l'unité et son numéro de fax/téléphone sont enregistrés, ils sont imprimés avec la date et l'heure en tant qu'informations expéditeur sur le fax du destinataire.



- A. Date et heure de la transmission
- B. Numéro de fax/téléphone de l'unité
- C. Nom de l'unité
- D. Le nom du destinataire enregistré est imprimé lors de l'envoi de fax.
- E. Numéro de page

### ➤➤ Remarque

- Vous pouvez imprimer la LISTE DONNEES UTILISATEUR pour consulter les informations expéditeur que vous avez enregistrées.
  - ➔ Récapitulatif des rapports et listes
- Lorsque vous envoyez des fax en noir et blanc, vous pouvez choisir d'imprimer les informations de l'expéditeur à l'intérieur ou à l'extérieur de la zone d'image.

Spécifiez le paramètre **Position I.T.E.** dans **Paramètres télécopie avancés** sous **Paramètres télécopie.**

  - ➔ [Paramètres télécopie avancés](#)
- Vous pouvez sélectionner le format d'impression de la date parmi trois formats, à savoir : **AAAA/MM/JJ**, **MM/JJ/AAAA** et **JJ/MM/AAAA**.

Sélectionnez le format d'impression de la date dans **Format d'affichage de la date** sous **Paramètres utilisateur périph.**

## Réglage de la date et de l'heure

Cette section décrit la procédure à suivre pour régler la date et l'heure.

1. [Assurez-vous que l'imprimante est sous tension.](#)

2. Sélectionnez  **Configuration (Setup)** dans l'écran ACCUEIL.

➔ [Utilisation du Panneau de contrôle](#)

3. Sélectionnez  **Paramètres**.

4. Sélectionnez  **Paramètres périphérique**.

5. Sélectionnez **Paramètres utilisateur périph..**

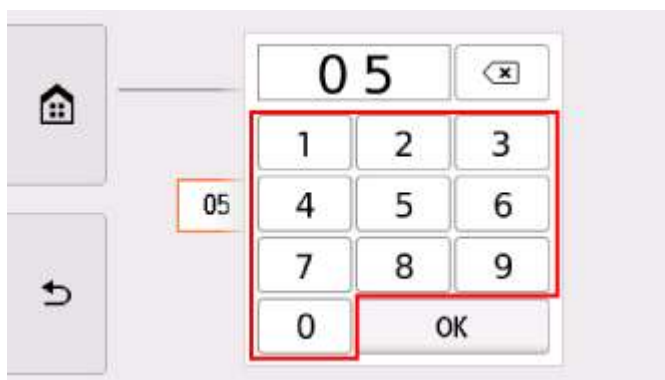
6. Sélectionnez **Paramètre date/heure**.

7. Définissez la date.

1. Sélectionnez le paramètre à modifier.



2. Sélectionnez le numéro à entrer.



Saisissez l'année sur deux chiffres uniquement.

3. Sélectionnez **OK**.
4. Lorsque tous les paramètres sont définis, sélectionnez à nouveau **OK**.

## 8. Définissez l'heure.

1. Sélectionnez le paramètre à modifier.



2. Sélectionnez le numéro à entrer.



Saisissez la date et l'heure au format 24 heures.

3. Sélectionnez **OK**.
4. Lorsque tous les paramètres sont définis, sélectionnez à nouveau **OK**.

## 9. Appuyez sur le bouton **ACCUEIL (HOME)** pour revenir à l'écran d'accueil.



## Mise à jour automatique de l'heure d'été

Certains pays ont adopté le système de passage à l'heure d'été et avancent l'horloge d'une heure à une certaine période de l'année.

Vous pouvez paramétrer votre imprimante afin qu'elle passe automatiquement à l'heure d'été. Pour cela, enregistrez la date et l'heure auxquelles commence et se termine l'heure d'été.

### ►► Important

- Par défaut, le paramétrage de l'option **Paramètre d'heure d'été** n'est pas forcément correct pour tous les pays ou régions. Vous devez mettre à jour cette option en fonction de l'heure d'été propre à votre pays.

### ►► Remarque

- Ce paramètre n'est pas disponible dans tous les pays.

1. [Assurez-vous que l'imprimante est sous tension.](#)

2. Sélectionnez  **Configuration (Setup)** dans l'écran ACCUEIL.

➔ [Utilisation du Panneau de contrôle](#)

3. Sélectionnez  **Paramètres**.

4. Sélectionnez  **Paramètres périphérique**.

5. Sélectionnez **Paramètres utilisateur périph..**

6. Sélectionnez **Paramètre d'heure d'été**.

7. Sélectionnez **Activé**.

Pour désactiver l'heure d'été, sélectionnez **Désactivé**.

8. Définissez le jour et l'heure auxquels commence l'heure d'été.

1. Définissez le jour auquel commence l'heure d'été.

Sélectionnez le paramètre à modifier, puis définissez-le. Lorsque tous les paramètres sont définis, sélectionnez à nouveau **OK**.

2. Définissez l'heure (au format 24 heures) à laquelle commence l'heure d'été.

Sélectionnez le paramètre à modifier, puis définissez-le. Lorsque tous les paramètres sont définis, sélectionnez à nouveau **OK**.

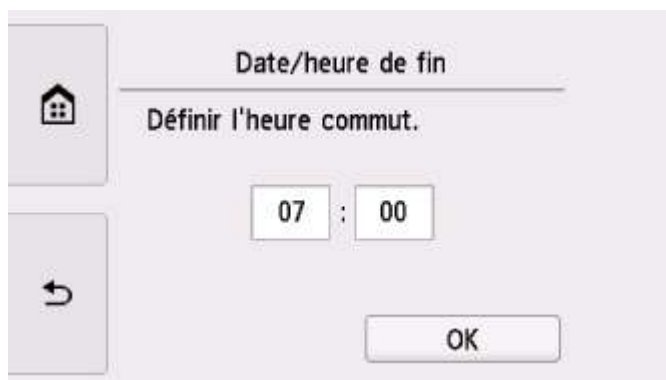
9. Définissez le jour et l'heure auxquels se termine l'heure d'été.

1. Définissez le jour auquel se termine l'heure d'été.

Sélectionnez le paramètre à modifier, puis définissez-le. Lorsque tous les paramètres sont définis, sélectionnez à nouveau **OK**.

2. Définissez l'heure (au format 24 heures) à laquelle se termine l'heure d'été.

Sélectionnez le paramètre à modifier, puis définissez-le. Lorsque tous les paramètres sont définis, sélectionnez à nouveau **OK**.



10. Appuyez sur le bouton **ACCUEIL (HOME)** pour revenir à l'écran d'accueil.

## Enregistrement des informations sur l'utilisateur

Cette section décrit la procédure à suivre pour enregistrer les informations utilisateur.

### »» Remarque

- Avant d'envoyer un fax, vous devez indiquer votre nom et votre numéro de fax/téléphone dans les zones **Nom unité** et **Tél unité** de l'écran **Paramètres infos utilisateur** (États-Unis uniquement).

1. [Assurez-vous que l'imprimante est sous tension.](#)

2. Sélectionnez  **Configuration (Setup)** dans l'écran ACCUEIL.

➔ [Utilisation du Panneau de contrôle](#)

3. Sélectionnez  **Paramètres**.

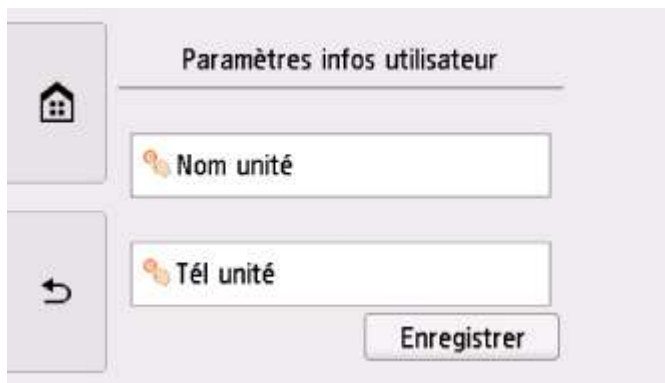
4. Sélectionnez  **Paramètres périphérique**.

5. Sélectionnez **Paramètres télécopie**.

6. Sélectionnez **Paramètres utilisateur télécopie**.

7. Sélectionnez **Paramètres infos utilisateur**.

L'écran servant à enregistrer le nom et le numéro de téléphone/de fax de l'unité s'affiche.



## 8. Entrez un nom d'unité.

1. Sélectionnez le champ de saisie sous **Nom unité**.  
L'écran d'entrée des caractères s'affiche.
2. Entrez un nom d'unité.



3. Sélectionnez **OK**.

### »»» Remarque

- Vous pouvez entrer un nom pouvant aller jusqu'à 24 caractères, espaces compris.
- Pour plus d'informations sur la saisie ou la suppression de caractères :

➔ [Saisie de chiffres, de lettres et de symboles](#)

## 9. Entrez le numéro de fax/téléphone de l'unité.

1. Sélectionnez le champ de saisie sous **Tél unité**.  
L'écran d'entrée du numéro s'affiche.
2. Entrez le numéro de fax/téléphone de l'unité.



3. Sélectionnez **OK**.

### »» Remarque

- Vous pouvez entrer un numéro de téléphone/de fax de 20 chiffres maximum, espaces compris.
- Pour plus d'informations sur la saisie ou la suppression de caractères :
  - ➔ [Saisie de chiffres, de lettres et de symboles](#)

10. Sélectionnez **Enregistrer** pour finaliser la saisie.

## **Enregistrement de destinataires**

- **Enregistrement de destinataires à l'aide du panneau de contrôle de l'imprimante**
- **Enregistrement de destinataires avec l'utilitaire de numérotation rapide 2 (Windows)**
- **Enregistrement de destinataires avec l'utilitaire de numérotation rapide 2 (Mac OS)**

## Enregistrement de destinataires à l'aide du panneau de contrôle de l'imprimante

L'enregistrement de destinataires stockés au préalable dans le répertoire de l'imprimante vous permet de composer simplement des numéros de fax/de téléphone.

Les méthodes d'enregistrement suivantes sont disponibles :

- Enregistrement de destinataires

L'enregistrement du numéro de fax/téléphone et du nom du destinataire vous permet d'envoyer un fax en sélectionnant le destinataire enregistré dans le répertoire de l'imprimante.

➔ [Enregistrement du numéro de fax/téléphone des destinataires](#)

- Enregistrement de composition groupe

Vous pouvez combiner dans un groupe deux destinataires ou plus enregistrés au préalable. Vous pouvez ainsi envoyer un même document à tous les destinataires enregistrés dans le groupe.

➔ [Enregistrement de destinataires dans une composition groupe](#)

Numéro d'enregistrements (total des destinataires individuels et des compositions groupe) :

Jusqu'à 100

### »» Remarque

- Pour modifier les informations enregistrées relatives au destinataire ou à la composition groupe, reportez-vous à la section [Modification des informations enregistrées](#).
- Pour supprimer les informations enregistrées relatives au destinataire ou à la composition groupe, reportez-vous à la section [Suppression des informations enregistrées](#).
- Pour imprimer la liste des numéros de fax/téléphone et noms enregistrés pour un destinataire, reportez-vous à la section [Impression d'une liste de destinations enregistrées](#).
- Vous pouvez enregistrer, modifier ou supprimer les informations enregistrées relatives au destinataire ou à la composition groupe par le biais de l'Utilitaire de numérotation rapide 2 sur l'ordinateur.
  - Pour Windows :
    - ➔ [Enregistrement de destinataires avec l'utilitaire de numérotation rapide 2 \(Windows\)](#)
  - Pour Mac OS :
    - ➔ Enregistrement de destinataires avec l'utilitaire de numérotation rapide 2 (Mac OS)

## Enregistrement du numéro de fax/téléphone des destinataires

Pour pouvoir utiliser le répertoire de l'imprimante, vous devez enregistrer les numéros de fax/téléphone des destinataires. Enregistrez les numéros de fax/téléphone des destinataires en suivant la procédure ci-dessous.

1. [Assurez-vous que l'imprimante est sous tension.](#)



2. Sélectionnez **Télécopie** dans l'écran ACCUEIL.

➔ [Utilisation du Panneau de contrôle](#)

L'écran d'attente de fax s'affiche.

3. Sélectionnez **Liste fonctions**.

L'écran **Liste fonctions** s'affiche.


4. Sélectionnez **Inscription n° tél.**

5. Sélectionnez **Enr. de l'annuaire**.

L'écran permettant de sélectionner un numéro d'identification (ID) s'affiche.



### ▶▶▶ Remarque

- Si vous avez déjà enregistré les destinataires, leur nom s'affiche à côté du numéro ID. Si vous avez déjà enregistré la composition groupe, l'icône  et le nom du groupe s'affichent à côté du numéro ID.

6. Sélectionnez un numéro ID non enregistré.

### ▶▶▶ Remarque

- Si vous avez déjà enregistré les destinataires et qu'ils sont affichés par nom, sélectionnez **Changer affic.** Les destinataires enregistrés sont affichés par numéro ID.
- Si vous sélectionnez **Nvelle entrée**, un numéro ID non enregistré est sélectionné dans l'ordre numérique.



7. Sélectionnez **Enregistrer destinataire**.

8. Sélectionnez une méthode d'enregistrement.

9. Enregistrez le numéro de fax/téléphone des destinataires.

Enregistrez le numéro de fax/téléphone des destinataires en suivant la méthode d'enregistrement choisie.

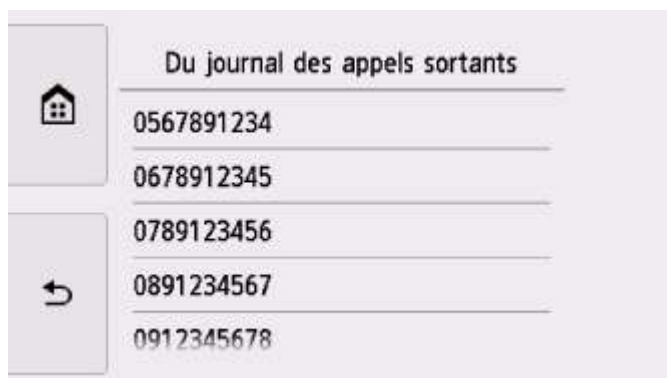
- **En entrant le numéro**

L'écran servant à enregistrer le numéro de fax/téléphone du destinataire et son nom s'affiche. Passez à l'étape suivante.



- **Du journal des appels sortants**

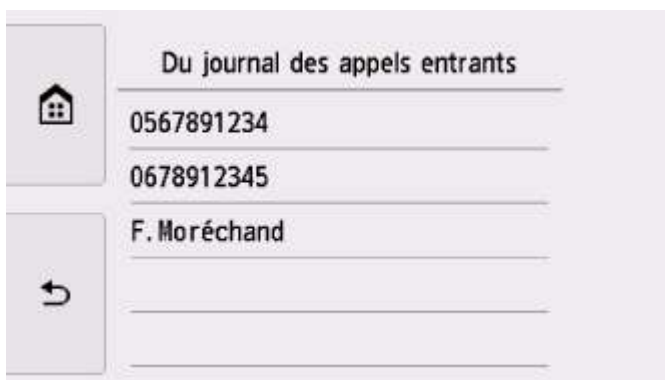
Lorsque vous sélectionnez cette méthode d'enregistrement, l'écran de sélection du numéro de téléphone/fax à partir du journal des appels sortants est affiché.



Lorsque vous sélectionnez un numéro de fax/téléphone à partir des journaux des appels sortants, l'écran d'enregistrement du numéro de fax/téléphone et du nom du destinataire s'affiche. Passez à l'étape suivante.

- **Du journal des appels entrants**

Lorsque vous sélectionnez la méthode d'enregistrement, l'écran de sélection du numéro de téléphone/fax ou du nom tiré du journal des appels entrants s'affiche.



Lorsque vous sélectionnez un numéro de fax/téléphone ou un nom à partir des journaux des appels entrant, l'écran d'enregistrement du numéro de fax/téléphone et du nom du destinataire s'affiche. Passez à l'étape suivante.

### »» Remarque

- Par ailleurs, il se peut que cette méthode d'enregistrement ne soit pas offerte dans tous les pays.

#### 10. Entrez le nom du destinataire.

Si vous sélectionnez **Du journal des appels entrants** comme méthode d'enregistrement, il est possible que le nom du destinataire soit déjà saisi. Si vous ne modifiez pas le nom, passez à l'étape suivante.

1. Sélectionnez le champ de saisie du nom.  
L'écran d'entrée des caractères s'affiche.

2. Entrez le nom du destinataire.



3. Sélectionnez **OK**.

### »» Remarque

- Vous pouvez entrer un nom pouvant aller jusqu'à 16 caractères, espaces compris.  
➔ [Saisie de chiffres, de lettres et de symboles](#)

#### 11. Entrez le numéro de fax/téléphone du destinataire.

Si vous sélectionnez un numéro de fax/téléphone dans **Du journal des appels sortants** ou **Du journal des appels entrants**, le numéro de fax/téléphone est déjà saisi. Si vous ne modifiez pas le numéro de fax/téléphone, passez à l'étape suivante.

1. Sélectionnez le champ de saisie des numéros de fax/téléphone.  
L'écran d'entrée du numéro s'affiche.
2. Entrez le numéro de fax/téléphone du destinataire.



3. Sélectionnez **OK**.

### »»» Remarque

- Vous pouvez entrer le numéro de fax/téléphone jusqu'à 60 chiffres (40 chiffres pour les États-Unis, le Canada, la Corée et certains pays d'Amérique Latine), espaces compris.  
➔ [Saisie de chiffres, de lettres et de symboles](#)
- Lorsque **Type ligne téléphonique** dans **Paramètres utilisateur télécopie** sous **Paramètres télécopie** est défini sur **Impulsion rotative**, vous pouvez entrer un ton (« T ») en sélectionnant la touche Tonalité.

12. Sélectionnez **Enregistrer** pour finaliser la saisie.

### »»» Remarque

- Pour enregistrer le nom et le numéro d'un autre destinataire, sélectionnez un numéro ID non enregistré et suivez la même procédure.
- Vous pouvez passer en revue les numéros et noms des destinataires enregistrés en imprimant la LISTE DES N° DU DESTINATAIRE.  
➔ [Impression d'une liste de destinations enregistrées](#)

## Enregistrement de destinataires dans une composition groupe

Si vous enregistrez plusieurs destinataires dans une composition groupe, vous pouvez envoyer successivement un même document à tous les destinataires enregistrés dans la composition groupe.

1. [Assurez-vous que l'imprimante est sous tension.](#)



2. Sélectionnez **Télécopie** dans l'écran ACCUEIL.

➔ [Utilisation du Panneau de contrôle](#)

L'écran d'attente de fax s'affiche.

3. Sélectionnez **Liste fonctions**.

L'écran **Liste fonctions** s'affiche.


4. Sélectionnez **Inscription n° tél.**

5. Sélectionnez **Enr. de l'annuaire**.

L'écran permettant de sélectionner un numéro d'identification (ID) s'affiche.



### »»» Remarque

- Si vous avez déjà enregistré les destinataires, leur nom s'affiche à côté du numéro ID. Si vous avez déjà enregistré la composition groupe, l'icône  et le nom du groupe s'affichent à côté du numéro ID.

6. Sélectionnez un numéro ID non enregistré.

### »»» Remarque

- Si vous avez déjà enregistré les destinataires et qu'ils sont affichés par nom, sélectionnez **Changer affic.** Les destinataires enregistrés sont affichés par numéro ID.
- Si vous sélectionnez **Nvelle entrée**, un numéro ID non enregistré est sélectionné dans l'ordre numérique.

## 7. Sélectionnez **Enr. composition groupe**.

L'écran servant à enregistrer le nom du groupe et le membre du groupe s'affiche.



## 8. Entrez le nom du groupe.

1. Sélectionnez le champ de saisie du nom de groupe.

L'écran d'entrée des caractères s'affiche.

2. Entrez le nom du groupe.



3. Sélectionnez **OK**.

### »» Remarque

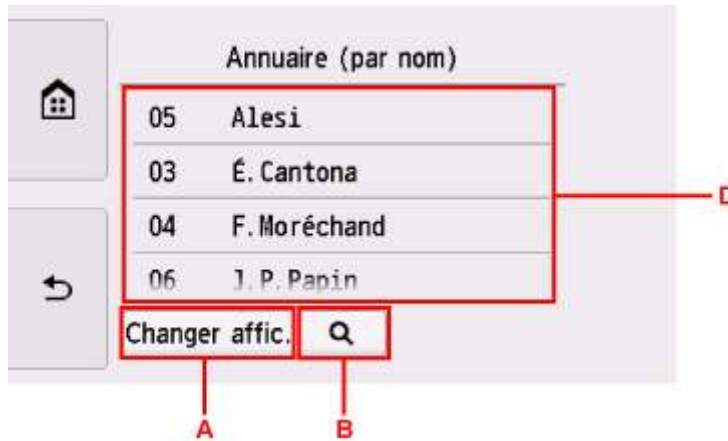
- Vous pouvez entrer un nom pouvant aller jusqu'à 16 caractères, espaces compris.  
➔ [Saisie de chiffres, de lettres et de symboles](#)

## 9. Enregistrez le destinataire enregistré comme membre de la composition groupe.

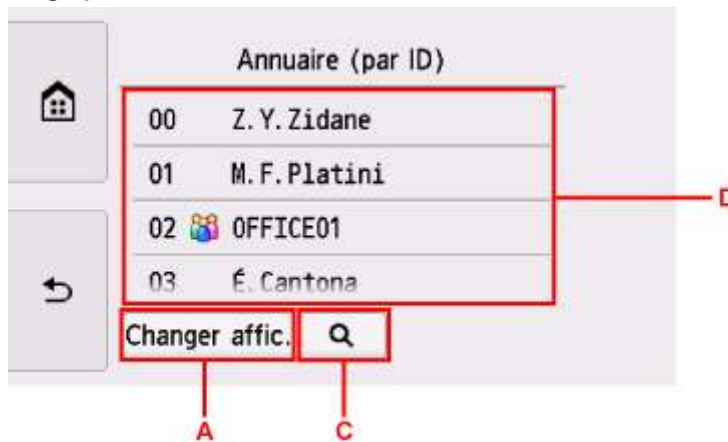
1. Sélectionnez **Ajou. membre**.

Le répertoire de l'imprimante s'affiche.

## Affichage par nom



## Affichage par numéro ID

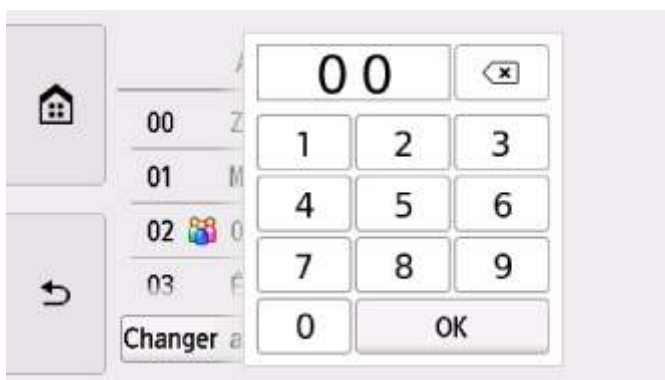


- A. Sélectionnez pour basculer de l'affichage par nom à l'affichage par numéro ID et inversement.
- B. Sélectionnez pour afficher l'écran de sélection d'une initiale. Vous pouvez rechercher le destinataire enregistré d'après son initiale.



Lorsque vous sélectionnez l'initiale, les destinataires enregistrés s'affichent dans l'ordre alphabétique à partir du caractère sélectionné.

- C. Sélectionnez pour afficher l'écran dans lequel sélectionner le numéro ID du destinataire enregistré. Vous pouvez rechercher le destinataire enregistré d'après son numéro ID.



Lorsque vous entrez le numéro ID et que vous sélectionnez **OK**, les destinataires enregistrés s'affichent dans l'ordre alphabétique à partir du numéro ID sélectionné.

D. Les destinataires qu'il est possible d'enregistrer s'affichent.

2. Sélectionnez un destinataire pour l'enregistrer comme membre du groupe.

Le membre à enregistrer s'affiche dans la liste.



### »» Remarque

- Pour supprimer le destinataire de la composition groupe, sélectionnez-le dans la liste. Lorsque l'écran de confirmation s'affiche, sélectionnez **Oui** pour supprimer le destinataire de la composition groupe.

3. Pour ajouter un autre membre, sélectionnez à nouveau **Ajou. membre**.

Le répertoire de l'imprimante s'affiche.

4. Sélectionnez un destinataire pour l'enregistrer comme membre du groupe.

Le membre à enregistrer s'affiche dans la liste.



Pour enregistrer un autre membre dans la même composition groupe, répétez la procédure.

10. Sélectionnez **Terminé** pour finaliser la saisie.

### »» Remarque

- Pour enregistrer un autre groupe, sélectionnez un numéro ID non enregistré et suivez la même procédure.
- Vous pouvez passer en revue les destinataires enregistrés dans la composition groupe en imprimant la LISTE DES N° DE COMPOSITION GROUPEE.

➔ [Impression d'une liste de destinations enregistrées](#)



## Modification des informations enregistrées

Pour modifier des informations enregistrées concernant un destinataire et une composition groupe, suivez la procédure ci-dessous.

1. [Assurez-vous que l'imprimante est sous tension.](#)



2. Sélectionnez **Télécopie** dans l'écran ACCUEIL.

➡ [Utilisation du Panneau de contrôle](#)

L'écran d'attente de fax s'affiche.

3. Sélectionnez **Liste fonctions**.

L'écran **Liste fonctions** s'affiche.

4. Sélectionnez **Inscription n° tél.**

5. Sélectionnez **Enr. de l'annuaire**.

6. Sélectionnez un destinataire ou une composition groupe à modifier.

7. Modifiez les informations enregistrées.

- Pour modifier un destinataire :

1. Sélectionnez **Modifier le destinataire**.

L'écran des informations enregistrées pour le destinataire sélectionné s'affiche.

2. Sélectionnez le champ de saisie du nom ou des numéros de fax/téléphone.

L'écran d'édition s'affiche.

3. Modifiez le nom ou les numéros de fax/téléphone.

4. Sélectionnez **OK**.

L'écran tactile est remplacé par l'écran des informations enregistrées.

5. Sélectionnez **Enregistrer**.

- Pour modifier une composition groupe :

1. Sélectionnez **Modif. compo. groupe**.

L'écran des informations enregistrées pour la composition groupe s'affiche.

2. Pour modifier le nom du groupe, sélectionnez le champ de saisie du nom.

Lorsque l'écran d'édition du nom de groupe s'affiche, modifiez le nom, puis sélectionnez **OK**.

3. Pour ajouter le membre, sélectionnez **Ajou. membre**.

Lorsque le répertoire de l'imprimante s'affiche, sélectionnez le destinataire à ajouter.

4. Pour supprimer le membre, sélectionnez le destinataire dans la liste.

Lorsque l'écran de confirmation s'affiche, sélectionnez **Oui** pour supprimer le destinataire de la composition groupe.

5. Sélectionnez **Terminé** pour finaliser la modification.

## Suppression des informations enregistrées

Pour supprimer des informations enregistrées concernant un destinataire et une composition groupe, suivez la procédure ci-dessous.

1. [Assurez-vous que l'imprimante est sous tension.](#)



2. Sélectionnez **Télécopie** dans l'écran ACCUEIL.

➡ [Utilisation du Panneau de contrôle](#)

L'écran d'attente de fax s'affiche.

3. Sélectionnez **Liste fonctions**.

L'écran **Liste fonctions** s'affiche.

4. Sélectionnez **Inscription n° tél.**

5. Sélectionnez **Enr. de l'annuaire**.

6. Sélectionnez un destinataire ou une composition groupe à supprimer.

7. Supprimez les informations enregistrées.

- Pour supprimer un destinataire :
  1. Sélectionnez **Supprimer le destinataire**.
  2. Lorsque l'écran de confirmation s'affiche, sélectionnez **Oui** pour procéder à la suppression.
- Pour supprimer une composition groupe :
  1. Sélectionnez **Suppr. compo. groupe**.
  2. Lorsque l'écran de confirmation s'affiche, sélectionnez **Oui** pour procéder à la suppression.

## Impression d'une liste de destinations enregistrées

Vous pouvez imprimer une liste de numéros de fax/téléphone et la conserver à proximité de l'imprimante pour référence lors de la numérotation.

1. [Assurez-vous que l'imprimante est sous tension.](#)

2. [Chargez le papier.](#)



3. Sélectionnez **Télécopie** dans l'écran ACCUEIL.

➔ [Utilisation du Panneau de contrôle](#)

L'écran d'attente de fax s'affiche.

4. Sélectionnez **Liste fonctions**.

L'écran **Liste fonctions** s'affiche.

5. Sélectionnez **Imprimer rapports/listes**.

6. Sélectionnez **Liste d'annuaires**.

7. Sélectionnez un élément à imprimer.

- Si vous avez sélectionné **Destinataire** :

L'écran de confirmation pour choisir d'imprimer ou non la liste dans l'ordre alphabétique s'affiche.

Si vous sélectionnez **Oui** : Imprime LISTE DES N° DU DESTINATAIRE selon l'ordre alphabétique.

Si vous sélectionnez **Non** : Imprime la LISTE DES N° DU DESTINATAIRE dans l'ordre des numéros ID.

- Si vous avez sélectionné **Composition groupe** :

Un écran de confirmation d'impression s'affiche. Sélectionnez **Oui** pour imprimer la LISTE DES N° DE COMPOSITION GROUPEE.

# Enregistrement de destinataires avec l'utilitaire de numérotation rapide 2 (Windows)

## À propos de l'utilitaire de numérotation rapide 2

L'utilitaire de numérotation rapide 2 permet de transmettre le répertoire téléphonique enregistré sur l'imprimante à un ordinateur afin d'y apporter des modifications et de l'enregistrer sur ce dernier. En outre, vous pouvez enregistrer sur l'imprimante le répertoire téléphonique modifié sur l'ordinateur. Vous pouvez également les enregistrer sur l'ordinateur à des fins de sauvegarde.

Pour des raisons de sécurité, il est recommandé de sauvegarder ces données sur l'ordinateur à l'aide de l'utilitaire de numérotation rapide 2.

- ➔ [Démarrage de l'utilitaire de numérotation rapide 2](#)
- ➔ [Boîte de dialogue Utilitaire de numérotation rapide 2](#)
- ➔ [Enregistrement sur votre ordinateur du répertoire téléphonique enregistré sur l'imprimante](#)
- ➔ [Enregistrement de numéros de télécopie/téléphone à l'aide de l'utilitaire de numérotation rapide 2](#)
- ➔ [Modification de numéros de télécopie/téléphone à l'aide de l'utilitaire de numérotation rapide 2](#)
- ➔ [Suppression de numéros de télécopie/téléphone à l'aide de l'utilitaire de numérotation rapide 2](#)
- ➔ [Modification des informations sur l'expéditeur à l'aide de l'utilitaire de numérotation rapide 2](#)
- ➔ [Enregistrement/Modification d'un numéro refusé à l'aide de l'utilitaire de numérotation rapide 2](#)
- ➔ [Enregistrement sur l'imprimante du répertoire téléphonique enregistré sur votre ordinateur](#)

## Démarrage de l'utilitaire de numérotation rapide 2

### »» Important

- Avant de démarrer l'utilitaire de numérotation rapide 2, assurez-vous que l'imprimante est correctement connectée à l'ordinateur.
- Ne branchez ni ne débranchez aucun câble pendant que l'imprimante est en cours de fonctionnement ou lorsque l'ordinateur est en mode veille ou en mode attente.
- Si votre imprimante est compatible avec la connexion réseau sans fil, assurez-vous que l'imprimante est connectée à l'ordinateur via une connexion réseau sans fil pour utiliser l'utilitaire de numérotation rapide 2 via cette connexion.
- L'écran de saisie du mot de passe peut apparaître lors du démarrage ou du fonctionnement. S'il s'affiche, entrez le mot de passe d'administrateur, puis cliquez sur **OK**. Si vous ne connaissez pas le mot de passe d'administrateur, prenez contact avec l'administrateur de l'imprimante.

Procédez comme suit pour démarrer l'utilitaire de numérotation rapide 2.

1. Assurez-vous que l'imprimante est sous tension.

2. Démarrez l'utilitaire de numérotation rapide 2.

- Sous Windows 10, cliquez sur le bouton **Démarrer (Start)**, sélectionnez **Toutes les applications (All apps)**, **Canon Utilities**, puis **Utilitaire de numérotation rapide 2**.
- Sous Windows 8.1 ou Windows 8, sélectionnez **Utilitaire de numérotation rapide 2** à partir de l'écran **Démarrer** pour lancer l'utilitaire de numérotation rapide 2. Si **Utilitaire de numérotation rapide 2** n'apparaît pas dans l'écran **Démarrer (Start)**, sélectionnez l'icône **Rechercher (Search)**, puis recherchez « Utilitaire de numérotation rapide 2 ».
- Sous Windows 7 ou Windows Vista, cliquez sur **Démarrer** et sélectionnez **Tous les programmes**, **Canon Utilities**, **Utilitaire de numérotation rapide 2**, puis **Utilitaire de numérotation rapide 2**.

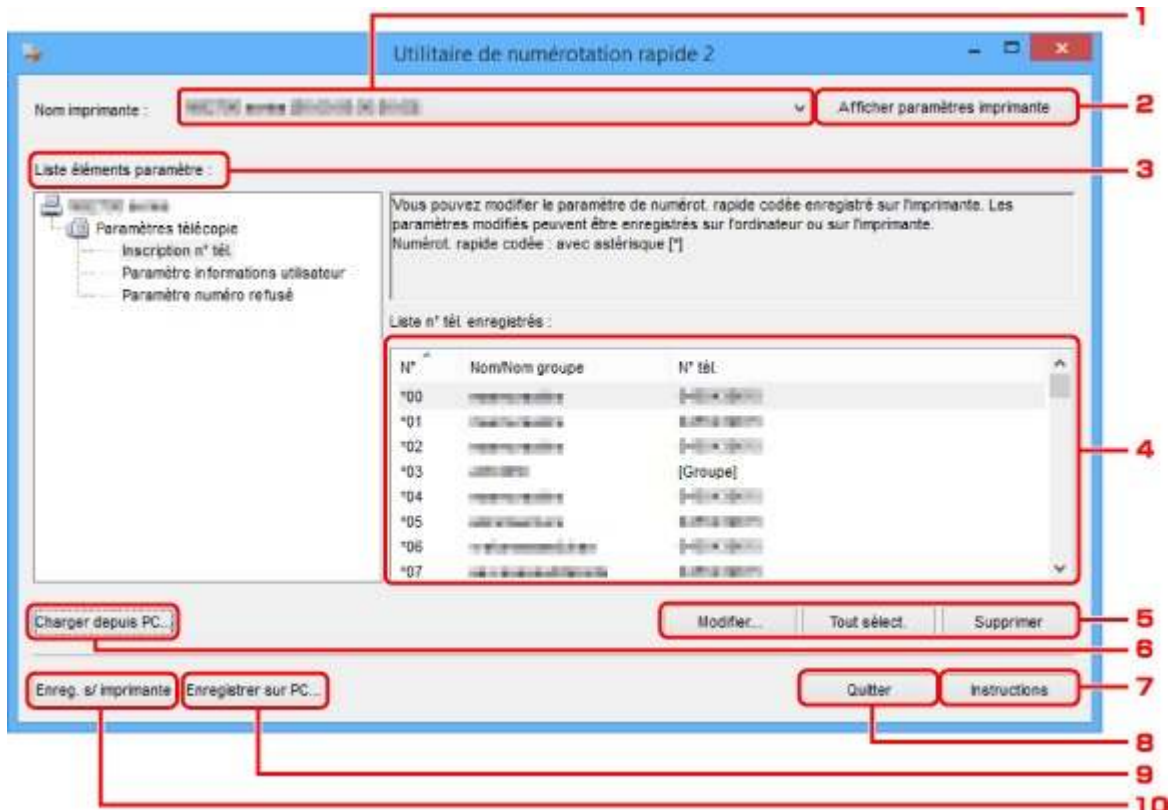
L'utilitaire de numérotation rapide 2 démarre.

### »» Remarque

- Vous pouvez également lancer l'utilitaire de numérotation rapide 2 à partir de Quick Utility Toolbox.

## Boîte de dialogue Utilitaire de numérotation rapide 2

La boîte de dialogue **Utilitaire de numérotation rapide 2** comprend les éléments suivants.



### 1. Nom imprimante :

Permet de sélectionner l'imprimante pour modifier le répertoire téléphonique via l'utilitaire de numérotation rapide 2.

Derrière le nom de l'imprimante, l'adresse MAC de l'imprimante s'affiche.

### »»» Remarque

- Pour vérifier l'adresse MAC de l'imprimante, reportez-vous à la section « Vérification des informations de réseau » correspondant à votre modèle et accessible depuis l'accueil du Manuel en ligne.
- Pour une imprimante prenant en charge une connexion réseau sans fil et une connexion réseau câblé, l'adresse MAC de connexion réseau câblé est affichée quelle que soit la méthode de connexion.

### 2. Afficher paramètres imprimante

Charge le répertoire téléphonique enregistré sur l'imprimante sélectionnée pour **Nom imprimante** : dans l'utilitaire de numérotation rapide 2.

### 3. Liste éléments paramètre :

Permet de sélectionner un paramètre à modifier. Sélectionnez une option parmi **Inscription n° tél.**, **Paramètre informations utilisateur** et **Paramètre numéro refusé**.

#### 4. Liste des informations enregistrées

Permet d'afficher les informations enregistrées sélectionnées pour **Liste éléments paramètre** :

#### ▶▶▶ Remarque

- En cliquant sur le nom d'élément, vous pouvez trier l'ordre d'affichage.

#### 5. **Modifier.../Tout sélect./Supprimer**

Modifie l'élément sélectionné pour **Liste éléments paramètre** :, supprime l'élément, ou sélectionne tous les éléments.

Lorsque plusieurs éléments de la liste des informations enregistrées sont sélectionnés, vous ne pouvez pas utiliser le bouton **Modifier....**

#### 6. **Charger depuis PC...**

Affiche le répertoire téléphonique enregistré sur l'ordinateur.

#### 7. **Instructions**

Permet d'afficher ce guide.

#### 8. **Quitter**

Permet de quitter l'utilitaire de numérotation rapide 2. Les informations enregistrées ou modifiées à l'aide de l'utilitaire de numérotation rapide 2 ne sont pas sauvegardées sur l'ordinateur, ni enregistrées sur l'imprimante.

#### 9. **Enregistrer sur PC...**

Permet d'enregistrer le répertoire téléphonique modifié via l'utilitaire de numérotation rapide 2 sur l'ordinateur.

#### 10. **Enreg. s/ imprimante**

Permet d'enregistrer le répertoire téléphonique modifié via l'utilitaire de numérotation rapide 2 sur l'imprimante.



## Enregistrement sur votre ordinateur du répertoire téléphonique enregistré sur l'imprimante

Suivez la procédure ci-dessous pour enregistrer sur l'ordinateur le répertoire téléphonique (nom et numéro de télécopie/téléphone de destinataires, composition groupe, nom d'utilisateur, nom et numéro de télécopie/téléphone d'utilisateurs et numéros refusés) enregistré sur l'imprimante.

1. [Démarrez l'utilitaire de numérotation rapide 2.](#)
2. Sélectionnez une imprimante à partir de la liste **Nom imprimante :**, puis cliquez sur **Afficher paramètres imprimante.**
3. Cliquez sur **Enregistrer sur PC....**
4. Entrez le nom de fichier sur l'écran affiché, puis cliquez sur **Enregistrer.**

### ▶▶▶ Remarque

- Les données du répertoire téléphonique (fichier RSD, \*.rsd) peuvent être importées sur une autre imprimante.

➡ [Enregistrement sur l'imprimante du répertoire téléphonique enregistré sur votre ordinateur](#)

## Enregistrement de numéros de télécopie/téléphone à l'aide de l'utilitaire de numérotation rapide 2

Suivez la procédure ci-dessous pour enregistrer des numéros de télécopie/téléphone.

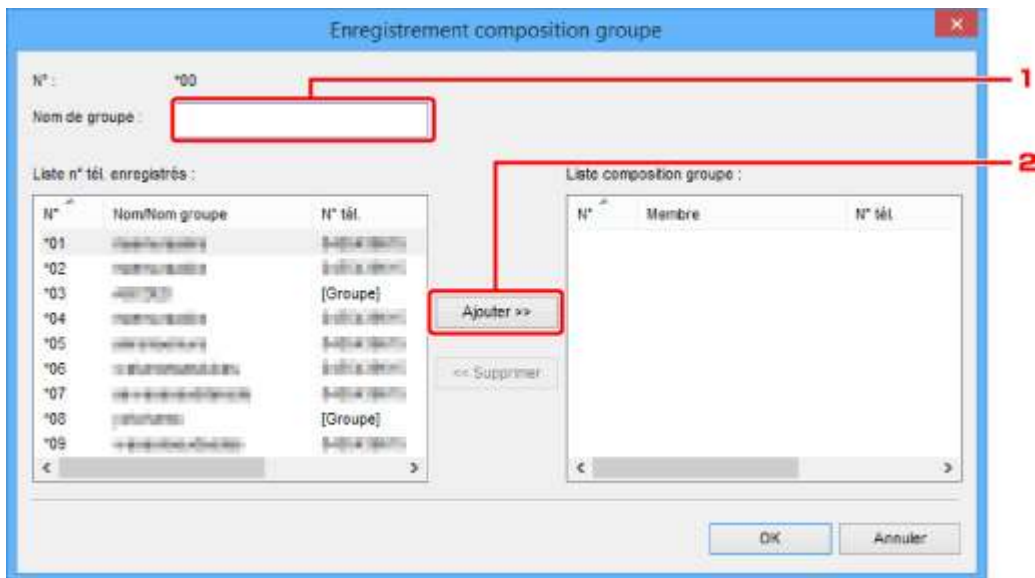
### »» Remarque

Avant d'enregistrer des numéros de télécopie/téléphone à l'aide de l'utilitaire de numérotation rapide 2, vérifiez qu'aucune opération liée à la télécopie n'est en cours.

1. [Démarrez l'utilitaire de numérotation rapide 2.](#)
2. Sélectionnez une imprimante à partir de la liste **Nom imprimante** :, puis cliquez sur **Afficher paramètres imprimante**.
3. Cliquez sur **Inscription n° tél.** dans **Liste éléments paramètre** :.  
La liste des numéros de télécopie/téléphone enregistrés s'affiche.
4. Sélectionnez un code libre dans la liste, puis cliquez sur **Modifier...**  
La boîte de dialogue **Sélection individuelle ou groupée** s'affiche.
5. Cliquez sur **Enregistrer n° tél. individuel** ou sur **Enregistrer composition groupe**, puis cliquez sur **Suivant...**
  - Si vous avez sélectionné **Enregistrer n° tél. individuel** :



1. Entrez le nom.
  2. Entrez le numéro de télécopie/téléphone.
- Si vous avez sélectionné **Enregistrer composition groupe** :



1. Entrez le nom du groupe.
2. Sélectionnez un code à ajouter à la composition de groupe, puis cliquez sur **Ajouter >>**.

### ➤➤ Remarque

- Vous pouvez ajouter uniquement des numéros déjà enregistrés.

## 6. Cliquez sur **OK**.

Répétez les étapes 4 à 6, pour continuer à enregistrer des numéros de télécopie/téléphone ou une composition de groupe.

- Pour sauvegarder les informations enregistrées sur l'ordinateur.
  1. Cliquez sur **Enregistrer sur PC...**
  2. Entrez le nom de fichier sur l'écran affiché, puis cliquez sur **Enregistrer**.
- Pour enregistrer les informations enregistrées sur l'imprimante :
  1. Cliquez sur **Enreg. s/ imprimante**.
  2. Si ce message s'affiche, consultez-le et cliquez sur **OK**.  
Les informations sont enregistrées sur l'imprimante.

## Modification de numéros de télécopie/téléphone à l'aide de l'utilitaire de numérotation rapide 2

Suivez la procédure ci-dessous pour modifier des numéros de télécopie/téléphone.

### Remarque

- Avant de modifier des numéros de télécopie/téléphone à l'aide de l'utilitaire de numérotation rapide 2, vérifiez qu'aucune opération liée à la télécopie n'est en cours.

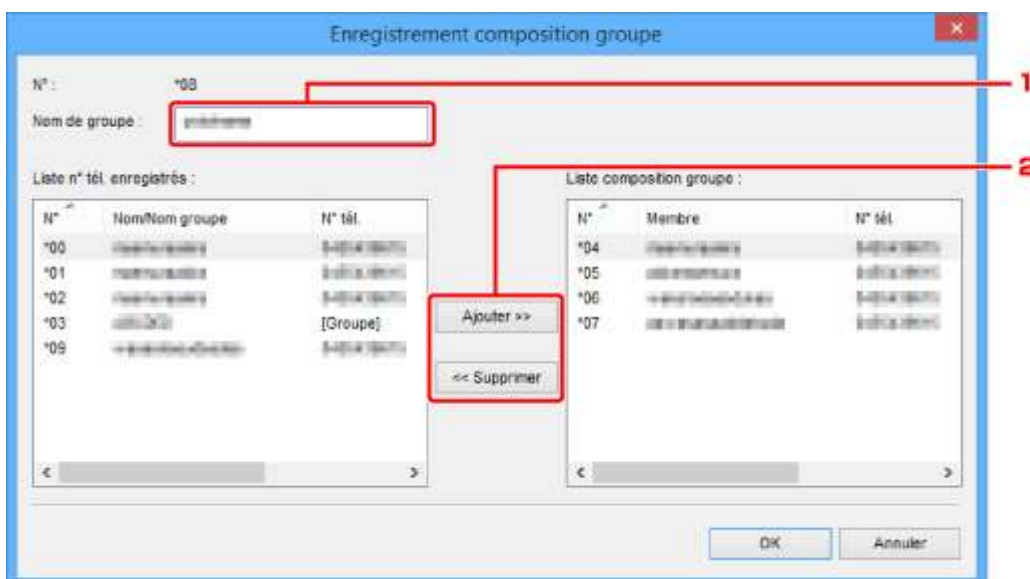
- [Démarrez l'utilitaire de numérotation rapide 2.](#)
- Sélectionnez une imprimante à partir de la liste **Nom imprimante** ; puis cliquez sur **Afficher paramètres imprimante**.
- Cliquez sur **Inscription n° tél.** dans **Liste éléments paramètre** :  
La liste des numéros de télécopie/téléphone enregistrés s'affiche.
- Sélectionnez un code à modifier dans la liste, puis cliquez sur **Modifier...**

- Si vous avez sélectionné un seul numéro de télécopie/téléphone :



- Entrez un nouveau nom.
- Entrez un nouveau numéro de télécopie/téléphone.

- Si vous avez sélectionné une composition de groupe :



| N°  | Nom/Nom groupe | N° tél.     |
|-----|----------------|-------------|
| *00 | reception      | 3-214 12345 |
| *01 | reception      | 3-214 12345 |
| *02 | reception      | 3-214 12345 |
| *03 | [Groupe]       | [Groupe]    |
| *09 | reception      | 3-214 12345 |

| N°  | Membre    | N° tél.     |
|-----|-----------|-------------|
| *04 | reception | 3-214 12345 |
| *05 | reception | 3-214 12345 |
| *06 | reception | 3-214 12345 |
| *07 | reception | 3-214 12345 |

1. Entrez un nouveau nom de groupe.
2. Ajoutez ou supprimez un membre dans la composition de groupe.

**Pour ajouter un membre :**

Sélectionnez un code à ajouter à la composition de groupe, puis cliquez sur **Ajouter >>**.

**Pour supprimer un membre :**

Sélectionnez un code à supprimer de la composition de groupe, puis cliquez sur **<< Supprimer**.

5. Cliquez sur **OK**.

Répétez les étapes 4 et 5 pour continuer à modifier les numéros de télécopie/téléphone ou les compositions de groupe.

- Pour enregistrer les informations modifiées sur l'ordinateur.
  1. Cliquez sur **Enregistrer sur PC...**
  2. Entrez le nom de fichier sur l'écran affiché, puis cliquez sur **Enregistrer**.
- Pour enregistrer les informations modifiées sur l'imprimante :
  1. Cliquez sur **Enreg. s/ imprimante**.
  2. Si ce message s'affiche, consultez-le et cliquez sur **OK**.

Les informations sont enregistrées sur l'imprimante.

## Suppression de numéros de télécopie/téléphone à l'aide de l'utilitaire de numérotation rapide 2

Suivez la procédure ci-dessous pour supprimer des numéros de télécopie/téléphone.

### »» Remarque

- Avant de supprimer des numéros de télécopie/téléphone à l'aide de l'utilitaire de numérotation rapide 2, vérifiez qu'aucune opération liée à la télécopie n'est en cours.

1. [Démarrez l'utilitaire de numérotation rapide 2.](#)
2. Sélectionnez une imprimante à partir de la liste **Nom imprimante :**, puis cliquez sur **Afficher paramètres imprimante.**
3. Cliquez sur **Inscription n° tél.** dans **Liste éléments paramètre :**  
La liste des numéros de télécopie/téléphone enregistrés s'affiche.
4. Sélectionnez un code à supprimer de la liste, puis cliquez sur **Supprimer.**

### »» Remarque

- Pour supprimer tous les numéros de télécopie/téléphone de la liste, cliquez sur **Tout sélection.**, puis sur **Supprimer.**

5. Lorsqu'un écran de confirmation s'affiche, cliquez sur **OK.**

Le numéro de télécopie/téléphone sélectionné est supprimé.

Répétez les étapes 4 et 5 pour continuer à supprimer des numéros de télécopie/téléphone.

- Pour enregistrer les informations modifiées sur l'ordinateur.
  1. Cliquez sur **Enregistrer sur PC...**
  2. Entrez le nom de fichier sur l'écran affiché, puis cliquez sur **Enregistrer.**
- Pour enregistrer les informations modifiées sur l'imprimante :
  1. Cliquez sur **Enreg. s/ imprimante.**
  2. Si ce message s'affiche, consultez-le et cliquez sur **OK.**  
Les informations sont enregistrées sur l'imprimante.

## Modification des informations sur l'expéditeur à l'aide de l'utilitaire de numérotation rapide 2

Suivez la procédure ci-dessous pour modifier le nom ou le numéro de télécopie/téléphone de l'utilisateur.

1. [Démarrez l'utilitaire de numérotation rapide 2.](#)
2. Sélectionnez une imprimante à partir de la liste **Nom imprimante** :, puis cliquez sur **Afficher paramètres imprimante**.
3. Cliquez sur **Paramètre informations utilisateur** dans **Liste éléments paramètre** :.  
Les informations concernant l'utilisateur s'affichent.
4. Sélectionnez un élément à modifier, puis cliquez sur **Modifier...**  
La boîte de dialogue **Informations utilisateur** s'affiche.
5. Entrez le nouveau nom de l'utilisateur dans **Nom utilisateur** et le nouveau numéro de télécopie/téléphone dans **N° tél.**, puis cliquez sur **OK**.
  - Pour enregistrer les informations modifiées sur l'ordinateur :
    1. Cliquez sur **Enregistrer sur PC...**
    2. Entrez le nom de fichier sur l'écran affiché, puis cliquez sur **Enregistrer**.
  - Pour enregistrer les informations modifiées sur l'imprimante :
    1. Cliquez sur **Enreg. s/ imprimante**.
    2. Si ce message s'affiche, consultez-le et cliquez sur **OK**.  
Les informations sont enregistrées sur l'imprimante.

## Enregistrement/Modification d'un numéro refusé à l'aide de l'utilitaire de numérotation rapide 2

Pour enregistrer, modifier ou supprimer des numéros refusés, suivez la procédure ci-dessous.

1. [Démarrez l'utilitaire de numérotation rapide 2.](#)
2. Sélectionnez une imprimante à partir de la liste **Nom imprimante :**, puis cliquez sur **Afficher paramètres imprimante.**
3. Cliquez sur **Paramètre numéro refusé** dans **Liste éléments paramètre :**.

La liste des numéros refusés s'affiche.

- Pour enregistrer un numéro refusé :
  1. Sélectionnez un code libre dans la liste, puis cliquez sur **Modifier...**
  2. Entrez le numéro de télécopie/téléphone dans la boîte de dialogue **Numéro refusé**, puis cliquez sur **OK.**
- Pour modifier un numéro refusé :
  1. Sélectionnez un code à modifier dans la liste, puis cliquez sur **Modifier...**
  2. Entrez le numéro de télécopie/téléphone dans la boîte de dialogue **Numéro refusé**, puis cliquez sur **OK.**
- Pour supprimer un numéro refusé :
  1. Sélectionnez un code à supprimer de la liste, puis cliquez sur **Supprimer.**

Le numéro de télécopie/téléphone sélectionné est supprimé.

### ▶▶▶ Remarque

- Pour supprimer tous les numéros de télécopie/téléphone de la liste, cliquez sur **Tout sélect.**, puis sur **Supprimer.**



## Enregistrement sur l'imprimante du répertoire téléphonique enregistré sur votre ordinateur

Vous pouvez charger les données du répertoire téléphonique (fichier RSD, \*.rsd) et les enregistrer dans votre imprimante.

Les données du répertoire téléphonique (fichier RSD, \*.rsd) exporté depuis une autre imprimante peuvent être chargées et enregistrées sur votre imprimante.

### »» Remarque

- Dans l'utilitaire de numérotation rapide 2, les données du répertoire téléphonique (fichier RSD, \*.rsd) qui est exporté à l'aide de l'Utilitaire de numérotation rapide peuvent être chargées.

1. [Démarrez l'utilitaire de numérotation rapide 2.](#)
2. Sélectionnez une imprimante à partir de la liste **Nom imprimante** :, puis cliquez sur **Afficher paramètres imprimante**.
3. Cliquez sur **Charger depuis PC....**
4. Sélectionnez les données de répertoire téléphonique (fichier RSD, \*.rsd) à enregistrer sur votre imprimante.
5. Cliquez sur **Ouvrir** dans la boîte de dialogue.

Le répertoire téléphonique sélectionné s'affiche.

### »» Remarque

- Si vous sélectionnez les données du répertoire téléphonique (fichier RSD, \*.rsd) qui est exporté à partir d'une autre imprimante, le message de confirmation apparaît. Cliquez sur **OK**.

6. Cliquez sur **Enreg. s/ imprimante**.

Le répertoire téléphonique enregistré sur votre ordinateur a été enregistré sur votre imprimante.

## Envoi de fax à l'aide du panneau de contrôle de l'imprimante

- Envoi de fax par saisie du numéro de fax/téléphone 📠 **Élémentaire**
- Nouvel envoi de fax (Recomposer un numéro occupé)
- Options d'envoi de fax

## Envoi de fax par saisie du numéro de fax/téléphone

Cette section explique comment envoyer des fax directement en entrant les numéros de fax/de téléphone.

### ►► Important

- Il se peut que des fax arrivent chez des destinataires imprévus en raison d'erreurs de numérotation ou d'un enregistrement erroné de numéros de fax ou de téléphone. Nous vous recommandons d'envoyer des documents importants après en avoir parlé au téléphone.

➔ Envoi d'un fax après un appel téléphonique

1. [Assurez-vous que l'imprimante est sous tension.](#)
2. [Chargez des documents sur la vitre d'exposition ou dans le CAD.](#)

### ►► Remarque

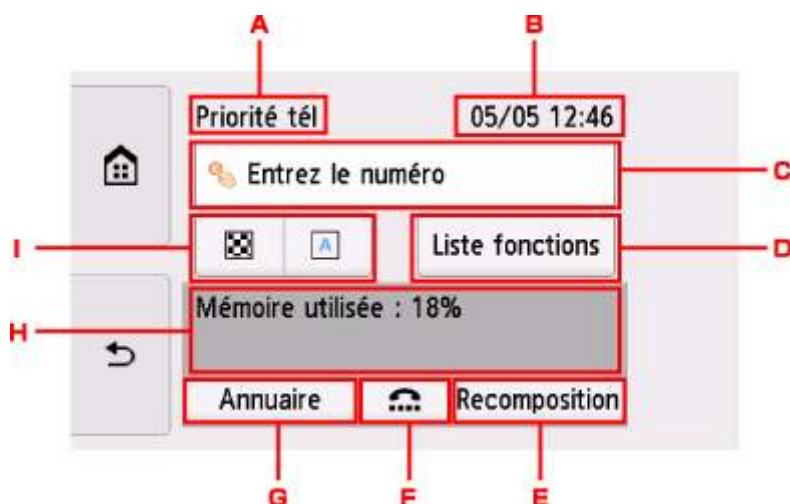
- Pour plus d'informations sur les types et l'état des documents et sur la procédure à suivre pour le chargement :

➔ [Chargement des originaux](#)

3. Sélectionnez  **Télécopie** dans l'écran ACCUEIL.

➔ [Utilisation du Panneau de contrôle](#)

L'écran d'attente de fax s'affiche.



A. Mode de réception

Le mode réception actuellement sélectionné s'affiche.

B. Date et heure

La date et l'heure sont affichées.

C. Champ de saisie des numéros de fax/téléphone

Sélectionnez pour afficher l'écran de saisie des numéros de fax/téléphone.

#### D. Liste fonctions

Vous pouvez utiliser chaque fonction du fax pour modifier le paramètre de fax.

#### E. Recomposition

Sélectionnez pour envoyer des fax avec recomposition.

➔ [Nouvel envoi de fax \(Recomposer un numéro occupé\)](#)

#### F. Composition en ligne

Sélectionnez pour envoyer des fax à l'aide de la fonction de composition en ligne.

➔ Utilisation de la fonction de composition en ligne

#### G. Annuaire

Vous pouvez sélectionner un numéro de fax/téléphone enregistré.

➔ Envoi d'un fax au destinataire enregistré

#### H. État actuel

L'état actuel est affiché.

#### I. Paramètres d'envoi

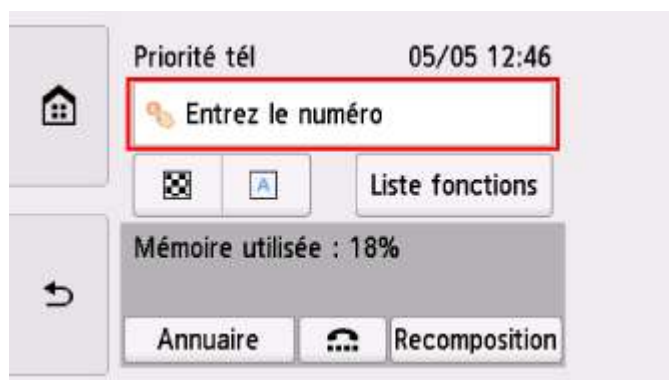
➔ [Options d'envoi de fax](#)

### »» Remarque

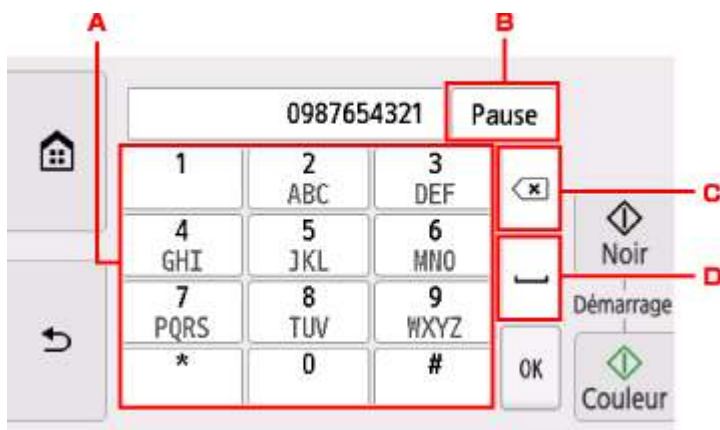
- Si vous n'avez pas encore configuré l'imprimante pour la réception/l'envoi de fax, un message vous invitant à effectuer la configuration s'affiche sur l'écran tactile lorsque vous sélectionnez **Télécopie** pour la première fois sur l'écran ACCUEIL. Pour configurer les fonctions de télécopie, suivez les instructions affichées sur l'écran tactile.

#### 4. Composez le numéro de fax/téléphone du destinataire.

1. Sélectionnez le champ de saisie des numéros de fax/téléphone.



2. Entrez le numéro de fax/téléphone.



A. Touches numériques

Pour entrer le numéro.

B. **Pause**

Entre une pause « P ».

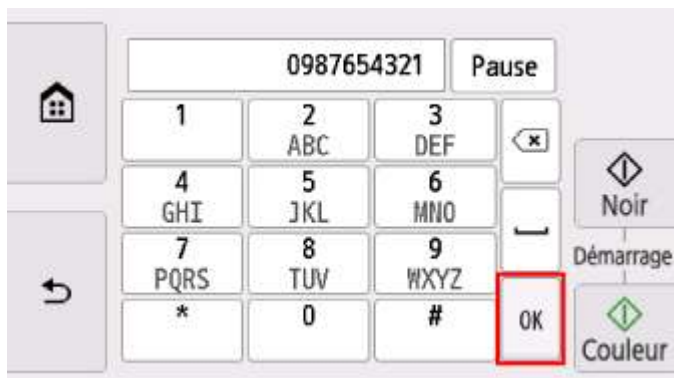
C. Supprimer

Supprime le numéro entré.

D. Espace

Entre un espace.

3. Sélectionnez **OK**.



L'écran tactile est remplacé par l'écran d'attente de fax.



5. Appuyez sur le bouton **Couleur (Color)** pour une émission en couleur ou sur le bouton **Noir (Black)** pour une émission en noir et blanc.

L'imprimante commence la numérisation du document.

### ►► Important

- L'émission en couleur est disponible uniquement si le périphérique de télécopie du destinataire prend en charge la télécopie couleur.
- N'ouvrez pas le capot du scanner tant que la numérisation n'est pas terminée.

## 6. Lancez l'envoi.

### • Si vous chargez le document dans le CAD :

L'imprimante numérise automatiquement le document, puis commence à envoyer le fax.

### ►► Remarque

- Pour annuler une émission de fax, appuyez sur le bouton **Arrêt (Stop)**. Pour annuler une émission de fax en cours, appuyez sur le bouton **Arrêt (Stop)**, puis suivez les instructions de l'écran tactile.
- Si des documents se trouvent encore dans le CAD après que vous avez appuyé sur le bouton **Arrêt (Stop)** alors que la numérisation était en cours, le message **Document dans le CAD. Retirez le document du plateau destiné aux documents et touchez [OK]** apparaît sur l'écran tactile. Lorsque vous sélectionnez **OK**, les documents restants sont automatiquement éjectés.

### • Si vous chargez le document sur la vitre d'exposition :

Une fois la numérisation du document terminée, l'écran de confirmation vous demandant si vous souhaitez charger le document suivant s'affiche.

Pour envoyer le document numérisé, sélectionnez **Env. maint.** pour lancer l'envoi.

Pour envoyer deux pages ou plus, suivez les instructions du message afin de charger la page suivante et sélectionnez **Numériser**. Après avoir numérisé toutes les pages, sélectionnez **Env. maint.** pour commencer l'envoi.

### ►► Remarque

- Pour annuler l'envoi d'un fax, appuyez sur le bouton **Arrêt (Stop)**.

### ►► Remarque

- Lorsque votre imprimante est connectée à un PBX (Private Branch Exchange), reportez-vous aux instructions d'utilisation de ce système pour plus de détails sur la composition du numéro de fax ou de téléphone du destinataire.
- Si l'imprimante ne parvient pas à envoyer un fax, par exemple, parce que la ligne du destinataire était occupée, elle est dotée d'une fonction de recomposition automatique du numéro après un intervalle spécifié. La recomposition automatique est activée par défaut.
  - ➔ [Recomposition automatique](#)
- Les documents non envoyés, tels que ceux en attente de recomposition, sont stockés dans la mémoire de l'imprimante. En revanche, ils ne sont pas stockés en cas d'erreur d'envoi.
  - ➔ [Document stocké dans la mémoire de l'imprimante](#)

- Ne débranchez pas le cordon d'alimentation tant que tous les documents n'ont pas été envoyés. Si vous débranchez le cordon d'alimentation, tous les documents non envoyés stockés dans la mémoire de l'imprimante seront perdus.

## Nouvel envoi de fax (Recomposer un numéro occupé)

Il existe deux méthodes de recomposition : la recomposition automatique et la recomposition manuelle.

- Recomposition automatique

Si vous envoyez un document et que la ligne du destinataire est occupée, l'imprimante recompose automatiquement le numéro après un intervalle défini.

➔ [Recomposition automatique](#)

- Recomposition manuelle

Vous pouvez recomposer les numéros de destinataire déjà composés en entrant les numéros de fax/téléphone.

➔ [Recomposition manuelle](#)

### ►►► Important

- Il se peut que des fax arrivent chez des destinataires imprévus en raison d'erreurs de numérotation ou d'un enregistrement erroné de numéros de fax ou de téléphone. Nous vous recommandons d'envoyer des documents importants après en avoir parlé au téléphone.

➔ Envoi d'un fax après un appel téléphonique

### ►►► Remarque

- La recomposition automatique est activée par défaut.
- Pour plus d'informations sur les opérations de base pour l'envoi de fax :

➔ [Envoi de fax par saisie du numéro de fax/téléphone](#)

## Recomposition automatique

Il vous est possible d'activer ou de désactiver la recomposition automatique. Si vous activez l'option de recomposition automatique, vous pouvez spécifier le nombre maximal de tentatives et la durée pendant laquelle l'imprimante attend entre les tentatives.

Activez et indiquez le paramètre de recomposition automatique en utilisant l'option **Recomposition automatique** dans **Paramètres télécopie avancés** sous **Paramètres télécopie**.

➔ [Paramètres télécopie avancés](#)

### ►►► Important

- Une fois la fonction de recomposition automatique activée, tout fax non transmis est temporairement stocké dans la mémoire de l'imprimante jusqu'à son envoi complet. En cas de coupure de courant ou si vous débranchez le cordon d'alimentation avant que la recomposition automatique n'ait accompli l'envoi, tous les fax stockés dans la mémoire de l'imprimante sont supprimés sans être transmis.

### ►►► Remarque

- Pour annuler la recomposition automatique, attendez que l'imprimante commence à recomposer le numéro, puis appuyez sur le bouton **Arrêt (Stop)**.
- Pour annuler la recomposition automatique, supprimez le fax non envoyé de la mémoire de l'imprimante pendant que l'imprimante est en attente d'une opération de recomposition. Pour plus



d'informations, reportez-vous à la section [Suppression d'un document stocké dans la mémoire de l'imprimante](#).

## Recomposition manuelle

Suivez la procédure ci-dessous pour la recomposition manuelle.

1. [Assurez-vous que l'imprimante est sous tension.](#)
2. [Chargez des documents sur la vitre d'exposition ou dans le CAD.](#)

3. Sélectionnez  **Télécopie** dans l'écran ACCUEIL.

➔ [Utilisation du Panneau de contrôle](#)

L'écran d'attente de fax s'affiche.

4. Modifiez les paramètres d'envoi selon vos besoins.

➔ [Options d'envoi de fax](#)

5. Sélectionnez **Recomposition**.

L'écran **Recomposition** s'affiche.



6. Sélectionnez le numéro de destinataire que vous voulez recomposer.
7. Appuyez sur le bouton **Couleur (Color)** pour une émission en couleur ou sur le bouton **Noir (Black)** pour une émission en noir et blanc.

### ➤➤➤ Important

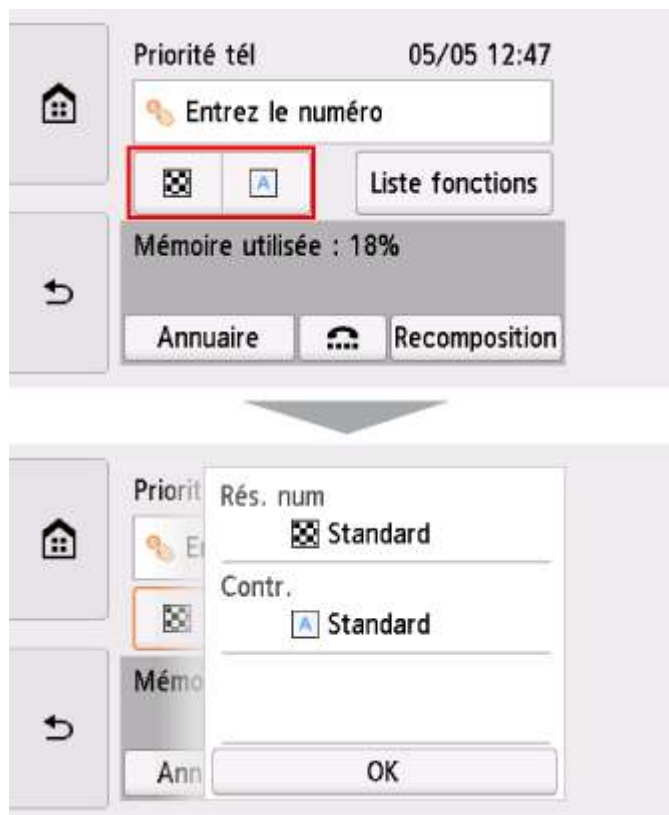
- L'émission en couleur est disponible uniquement si le périphérique de télécopie du destinataire prend en charge la télécopie couleur.

## »» Remarque

- Pour la recomposition manuelle, l'imprimante mémorise jusqu'à 10 destinataires récents composés via la saisie des numéros de fax/téléphone. Notez que l'imprimante ne mémorise pas les destinataires composés à l'aide de la fonction de recomposition ou par sélection depuis le répertoire.
- Pour annuler la recomposition manuelle, appuyez sur le bouton **Arrêt (Stop)**. Pour annuler une émission de fax en cours, appuyez sur le bouton **Arrêt (Stop)**, puis suivez les instructions de l'écran tactile.
- Si des documents se trouvent encore dans le CAD après que vous avez appuyé sur le bouton **Arrêt (Stop)** alors que la numérisation était en cours, le message **Document dans le CAD. Retirez le document du plateau destiné aux documents et touchez [OK]** apparaît sur l'écran tactile. Lorsque vous sélectionnez **OK**, les documents restants sont automatiquement éjectés.

## Options d'envoi de fax

Vous pouvez modifier les paramètres d'envoi tels que le contraste ou la résolution de numérisation dans l'écran d'attente de fax.



Sélectionnez pour modifier les paramètres d'envoi.

- **Rés. num**

Vous pouvez sélectionner les paramètres suivants de résolution de numérisation.

**Standard**

Convient pour des documents contenant du texte uniquement.

**Elevée**

Convient pour des documents contenant de petits caractères.

**Très élevée**

Convient pour des illustrations détaillées ou des documents contenant de petits caractères.

Si le périphérique de télécopie du destinataire n'est pas compatible avec la résolution **Très élevée** (300 x 300 ppp), le fax est envoyé avec la résolution **Standard** ou **Elevée**.

**Photo**

Convient pour des photos.

▶▶▶ **Remarque**


- Si vous envoyez un fax en couleur, les documents sont toujours numérisés avec la même résolution (200 x 200 ppp). La qualité d'image (taux de compression) dépend de la résolution de numérisation sélectionnée (sauf pour **Très élevée** et **Photo**, qui offrent la même qualité d'image).

- **Contr.**

Sélectionnez un paramètre de contraste parmi les suivants : **Faible**, **Standard** et **Fort**.

L'écran tactile repasse en mode d'attente de fax une fois que vous avez fini de spécifier tous les paramètres et que vous sélectionnez **OK**.

## Envoi de télécopies depuis un ordinateur (Windows)

- Émission d'une télécopie (pilote de télécopie)  **Basique**
- Création d'un carnet d'adresses (pilote de télécopie)
- Modifier ou supprimer un destinataire d'un carnet d'adresses (pilote de télécopie)
- Rechercher un destinataire dans un carnet d'adresses (pilote de télécopie)
- Impossible d'envoyer des télécopies à partir d'un ordinateur
- Ouverture de l'écran des paramètres du pilote de télécopie
- Remarques générales (pilote de télécopie)

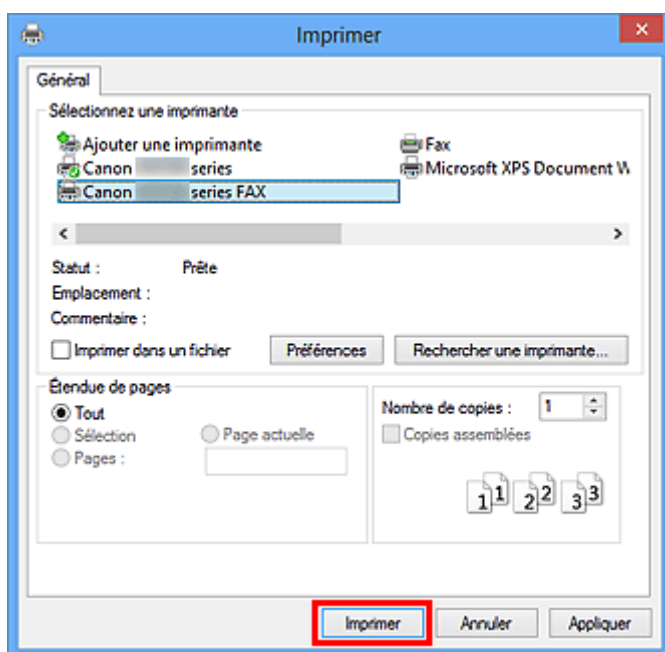
## Émission d'une télécopie (pilote de télécopie)

Vous pouvez envoyer des télécopies à l'aide du pilote de télécopie depuis des applications prenant en charge l'impression de documents.

### »» Remarque

- Seule la transmission en noir et blanc est prise en charge.

1. Assurez-vous que la machine est sous tension.
2. Ouvrez le document à télécopier à l'aide d'une application (le Bloc-notes, par exemple), puis cliquez sur la commande Imprimer. (La commande **Imprimer...** est accessible à partir du menu **Fichier**.)
3. Dans **Sélection de l'imprimante** ou **Nom** dans la boîte de dialogue **Imprimer**, sélectionnez **Canon XXX series FAX** (où « XXX » est le nom du modèle).
4. Cliquez sur **Imprimer** ou sur **OK**.

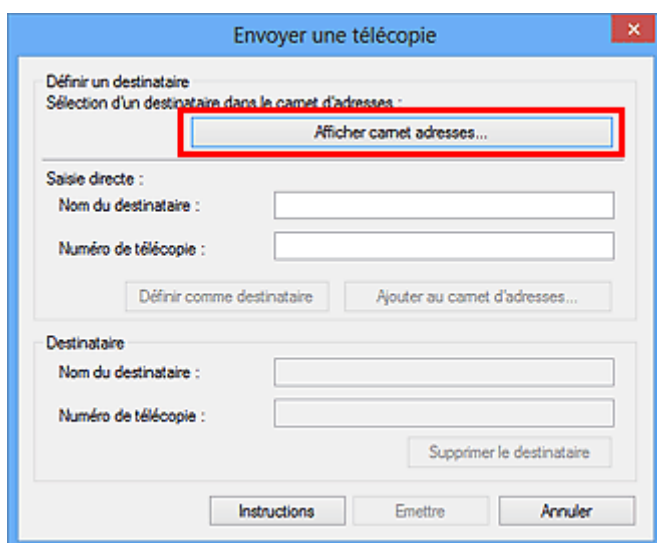


\* Boîte de dialogue **Imprimer** du Bloc-notes

### »» Remarque

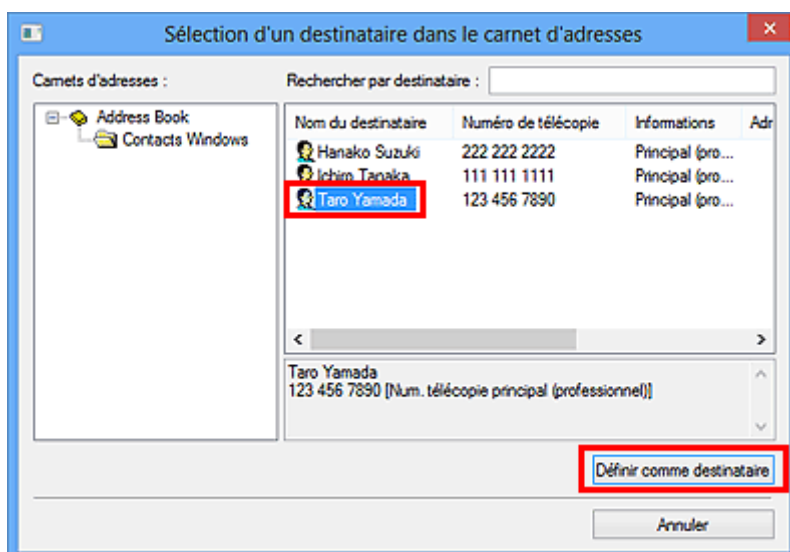
- Cliquez sur **Préférences** ou sur **Propriétés** dans la boîte de dialogue **Imprimer** pour ouvrir la boîte de dialogue des paramètres d'impression du pilote de télécopie, dans lequel vous pouvez définir le format papier et l'orientation de l'impression. Pour plus d'informations sur la boîte de dialogue des paramètres d'impression du pilote de télécopie, voir « [Ouverture de l'écran des paramètres du pilote de télécopie](#) ».

5. Cliquez sur **Afficher carnet adresses...** dans **Définir un destinataire** qui apparaît dans la boîte de dialogue **Envoyer une télécopie**.



6. Sélectionnez un destinataire dans **Nom du destinataire** dans la boîte de dialogue **Sélection d'un destinataire dans le carnet d'adresses**, puis cliquez sur **Définir comme destinataire**.

Le destinataire sélectionné apparaît alors dans **Destinataire** dans la boîte de dialogue **Envoyer une télécopie**.



### »» Important

- Si aucun destinataire n'est enregistré dans le carnet d'adresses, vous ne pouvez pas en spécifier un. Enregistrez le destinataire dans le carnet d'adresses et ouvrez-le de nouveau.  
Pour plus d'informations sur l'enregistrement de destinataires dans le carnet d'adresses, reportez-vous à la section « [Création d'un carnet d'adresses \(pilote de télécopie\)](#) ».
- Si le numéro de télécopie/téléphone du destinataire est erroné ou mal saisi, la télécopie risque d'être envoyée à un destinataire auquel elle ne devait pas être adressée. Lorsque vous envoyez

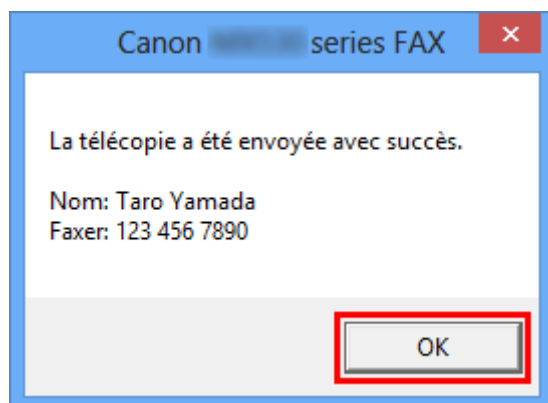
une télécopie importante, nous vous recommandons de l'envoyer après avoir vérifié les informations saisies et l'état du destinataire.

## »»» Remarque

- Vous pouvez également spécifier le **Destinataire** en entrant le **Nom du destinataire** et le **Numéro de télécopie** dans **Saisie directe** de la boîte de dialogue **Envoyer une télécopie** et en cliquant sur **Définir comme destinataire**.
  - Pour plus d'informations sur les caractères autorisés, reportez-vous à la section « [Remarques générales \(pilote de télécopie\)](#) ».
  - Vous pouvez envoyer des télécopies même si seul le **Numéro de télécopie** est entré.
  - Pour enregistrer le destinataire que vous avez entré dans le carnet d'adresses, cliquez sur **Ajouter au carnet d'adresses....** Pour plus d'informations sur l'enregistrement de destinataires dans le carnet d'adresses, reportez-vous à la section « [Création d'un carnet d'adresses \(pilote de télécopie\)](#) ».
- Ajoutez le numéro d'accès à une ligne extérieure avant le numéro de télécopie.  
(Par exemple, lorsque le numéro d'accès à une ligne extérieure est « 0 » et que le numéro de télécopie est « XXX-XXXX », entrez « 0XXX-XXXX ».)

## 7. Cliquez sur **Emettre**.

Lorsqu'un message de confirmation apparaît, cliquez sur **OK**.



## »»» Important

- Si vous ne pouvez pas envoyer de télécopie en raison d'une coupure de ligne ou de tout autre problème, reportez-vous à la section « [Impossible d'envoyer des télécopies à partir d'un ordinateur](#) ».

## Annulation de la transmission


Si vous cliquez sur **Emettre** dans la boîte de dialogue **Envoyer une télécopie**, l'icône de l'imprimante s'affiche dans la barre des tâches. Double-cliquez sur cette icône pour afficher la liste des tâches de télécopie en attente de transmission ou en cours d'envoi.

En cliquant sur une tâche avec le bouton droit de la souris et en sélectionnant **Annuler**, vous arrêtez la transmission.



Canon series FAX

Imprimante Document Affichage

| Nom du document   | État                | Propriétaire | Pages | Taille       |
|---|---------------------|--------------|-------|--------------|
|  Sans titre - Bloc-notes | Impression en cours | UserName     | 1     | 8,22 Ko/8,22 |

< | >

1 document(s) dans la file

## Création d'un carnet d'adresses (pilote de télécopie)

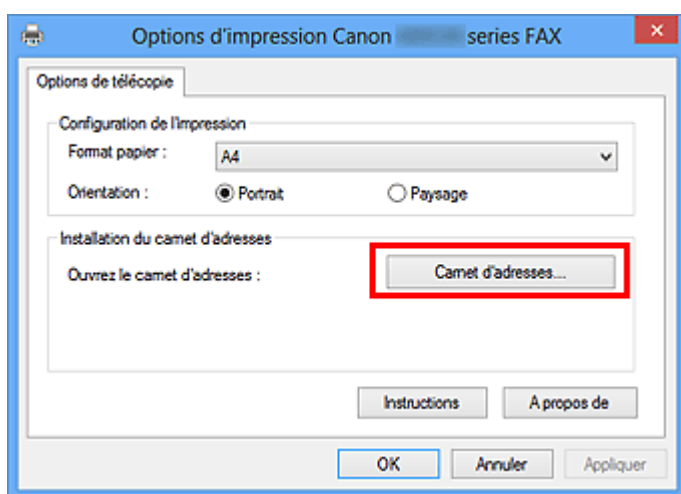
Le carnet d'adresses vous permet d'envoyer une télécopie en spécifiant simplement son destinataire.

Vous pouvez enregistrer le nom du destinataire, le numéro de télécopie et d'autres informations dans ce carnet d'adresses.

### Enregistrement d'un destinataire (contact WAB) dans le carnet d'adresses

Vous pouvez enregistrer un destinataire (Contact) dans le carnet d'adresses.

1. [Ouvrez la boîte de dialogue des paramètres d'impression du pilote de télécopie.](#)
2. Dans la boîte de dialogue qui s'affiche, cliquez sur **Carnet d'adresses...**



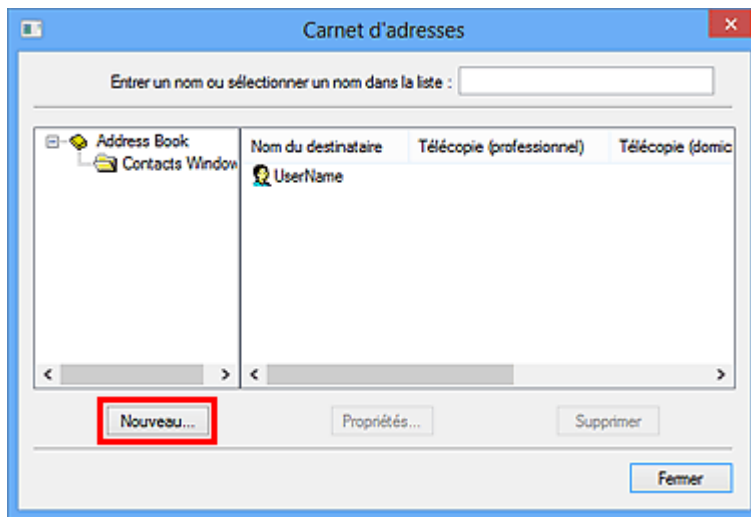
#### Remarque

- Lorsqu'un destinataire (Contact) est enregistré dans le dossier de carnet d'adresses (Contacts Windows) en tant que fichier de carnet d'adresses (fichier .contact), il peut être utilisé dans plusieurs applications. En revanche, vous ne pouvez pas changer le carnet d'adresses que vous utilisez, puisqu'un seul carnet d'adresses peut être créé par utilisateur.

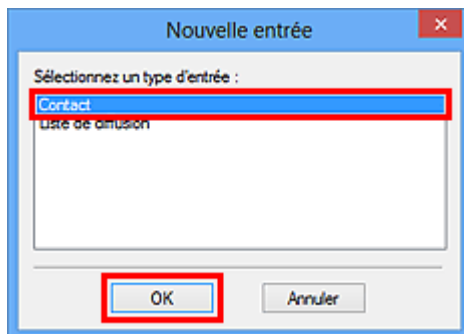
Procédez aux étapes suivantes pour accéder aux Contacts Windows.

- **Windows 8.1/Windows 8 :**  
Sélectionnez l'icône **Search**, puis recherchez les « contacts ».
- **Windows 7/Windows Vista :**  
Sélectionnez **XXXX (nom d'utilisateur)** dans le menu **Démarrer**, puis double-cliquez sur **Contacts**.

3. Dans la boîte de dialogue **Carnet d'adresses**, cliquez sur **Nouveau....**



4. Sélectionnez **Contact** dans la boîte de dialogue **Nouvelle entrée**, puis cliquez sur **OK**.

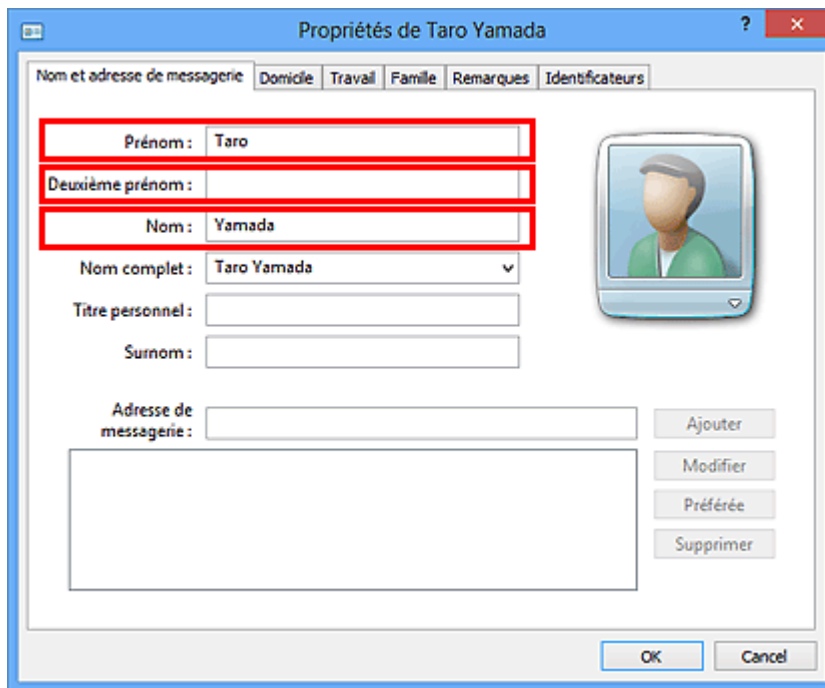


#### ➤➤➤ Remarque

- Pour envoyer une télécopie, vous ne pouvez spécifier que le **Contact** (un seul destinataire). Il est impossible de définir une **Liste de diffusion**.

5. Dans l'onglet **Nom et adresse de messagerie** de la boîte de dialogue **Propriétés**, entrez **Premier** et **Dernier**.

Le nom du destinataire sera imprimé en haut de la télécopie reçue par le destinataire.

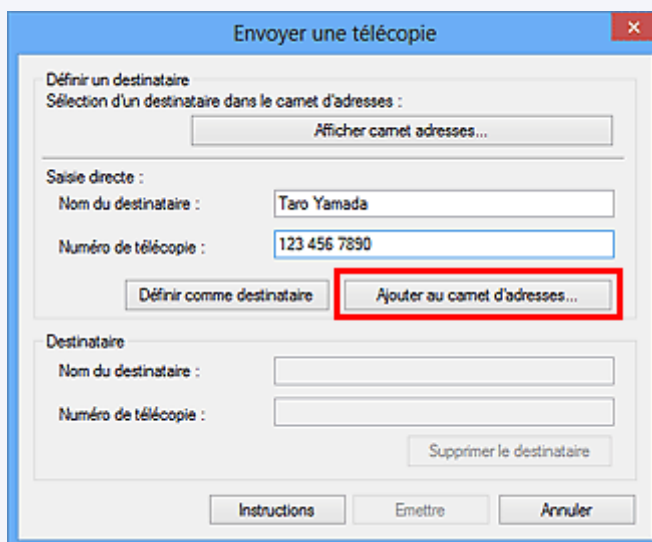


6. Entrez le numéro de télécopie dans l'onglet **Domicile** ou **Travail**, puis cliquez sur **OK**.

Un destinataire individuel (Contact) est enregistré dans le carnet d'adresses.

### »»» Remarque

- Vous pouvez également enregistrer un destinataire en cliquant sur le bouton **Ajouter au carnet d'adresses...** dans la boîte de dialogue **Envoyer une télécopie** après avoir saisi le nom du destinataire.



- Ajoutez le numéro d'accès à une ligne extérieure avant le numéro de télécopie.

(Par exemple, lorsque le numéro d'accès à une ligne extérieure est « 0 » et que le numéro de télécopie est « XXX-XXXX », entrez « 0XXX-XXXX ».)

- Si vous mettez à niveau Windows XP vers Windows Vista, le carnet d'adresses que vous avez créé dans Windows XP peut ne pas s'afficher dans Windows Vista. Dans ce cas, ouvrez le

carnet d'adresses à l'aide de la procédure suivante, puis affichez les informations dans un nouveau carnet d'adresses.

1. Dans le menu **Démarrer**, sélectionnez **Panneau de configuration > Apparence et personnalisation > Options des dossiers**.
2. Cliquez sur l'onglet **Affichage** de la boîte de dialogue **Options des dossiers**, sélectionnez **Afficher les fichiers et dossiers cachés** dans **Paramètres avancés**, puis cliquez sur **OK**.
3. Dans le menu **Démarrer**, sélectionnez **XXXX (nom d'utilisateur)**, ensuite double-cliquez sur **AppData > Itinérant > Canon > MP5** pour ouvrir le dossier.
4. Double-cliquez sur le fichier « .wab ».

Le carnet d'adresses s'affichera automatiquement dans Windows Vista.

## Rubrique connexe

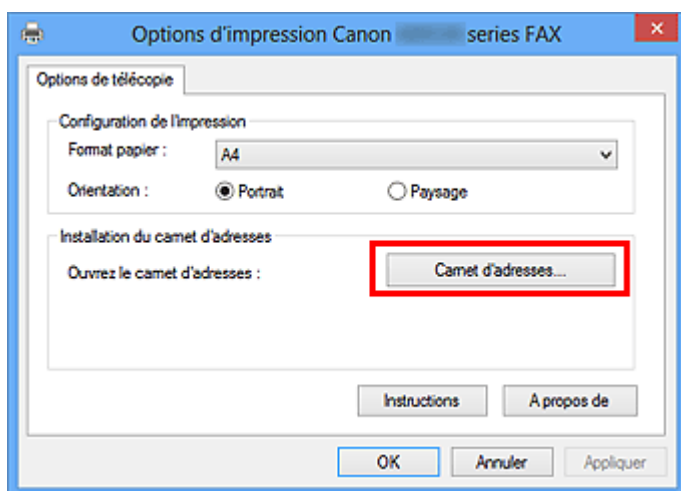
- ➔ [Modifier ou supprimer un destinataire d'un carnet d'adresses \(pilote de télécopie\)](#)
- ➔ [Rechercher un destinataire dans un carnet d'adresses \(pilote de télécopie\)](#)

## Modifier ou supprimer un destinataire d'un carnet d'adresses (pilote de télécopie)

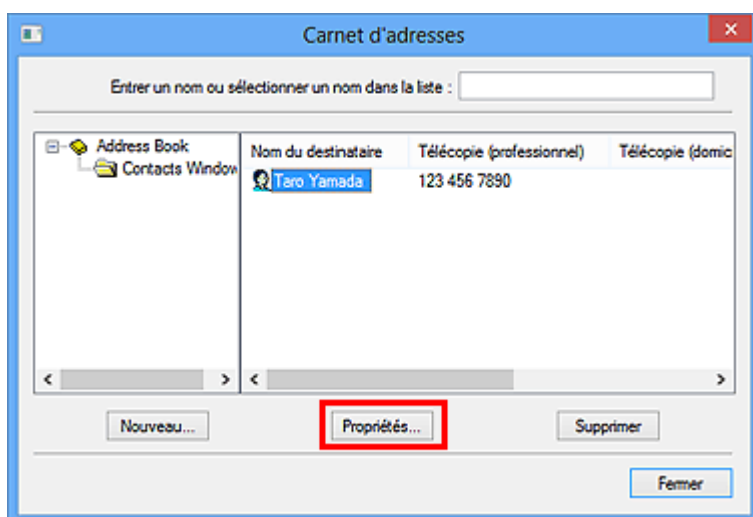
Vous pouvez changer les noms, les numéros de télécopie ou d'autres informations relatives au destinataire, ou encore supprimer des destinataires enregistrés dans le carnet d'adresses.

### Modification de destinataires dans un carnet d'adresses

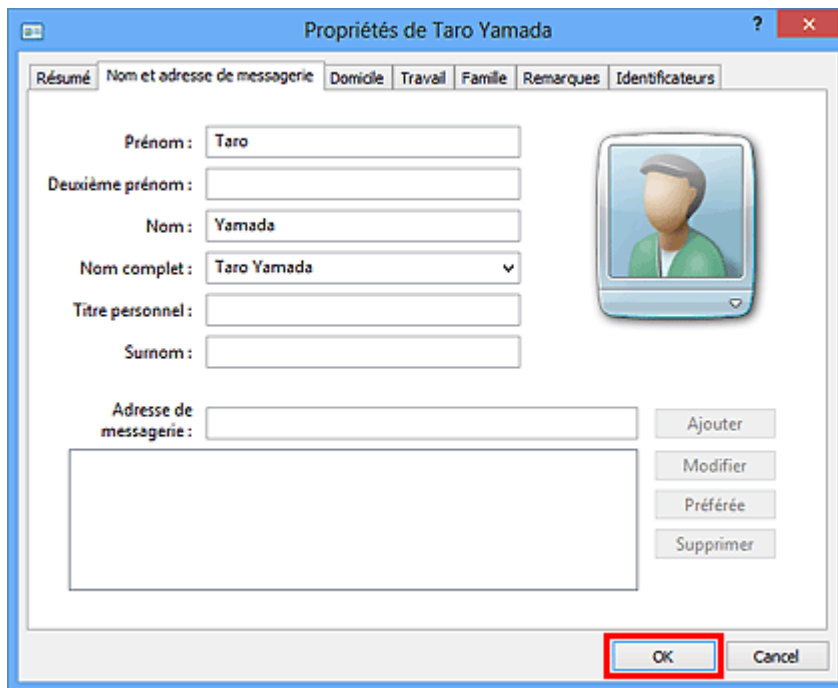
1. [Ouvrez la boîte de dialogue des paramètres d'impression du pilote de télécopie.](#)
2. Dans la boîte de dialogue qui s'affiche, cliquez sur **Carnet d'adresses....**



3. Sélectionnez le destinataire à modifier dans la boîte de dialogue **Carnet d'adresses**, puis cliquez sur **Propriétés....**

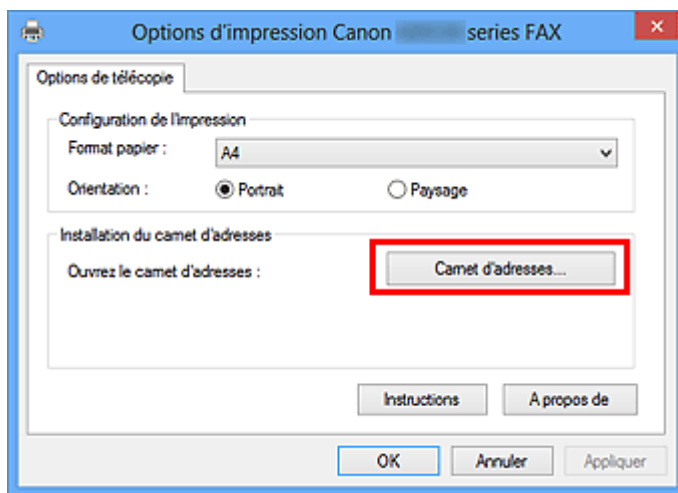


4. Changez les informations à votre convenance dans la boîte de dialogue Propriétés, puis cliquez sur **OK**.

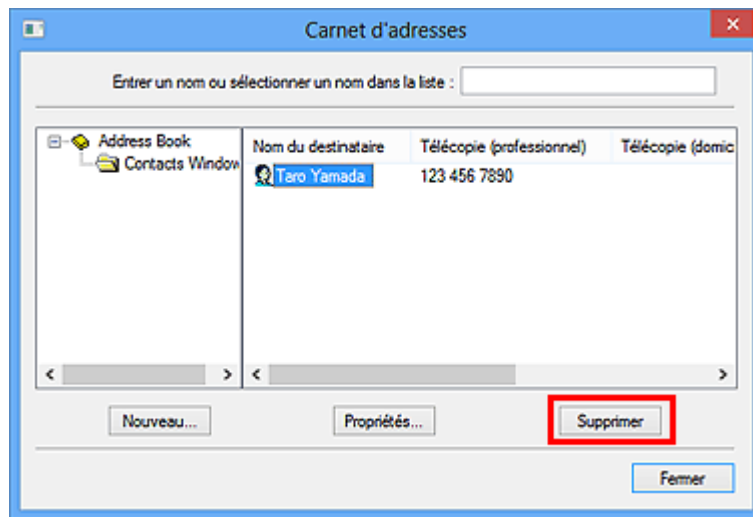


## Suppression de destinataires d'un carnet d'adresses

1. [Ouvrez la boîte de dialogue des paramètres d'impression du pilote de télécopie.](#)
2. Dans la boîte de dialogue qui s'affiche, cliquez sur **Carnet d'adresses...**



3. Sélectionnez le destinataire à supprimer dans la boîte de dialogue **Carnet d'adresses**, puis cliquez sur **Supprimer**.



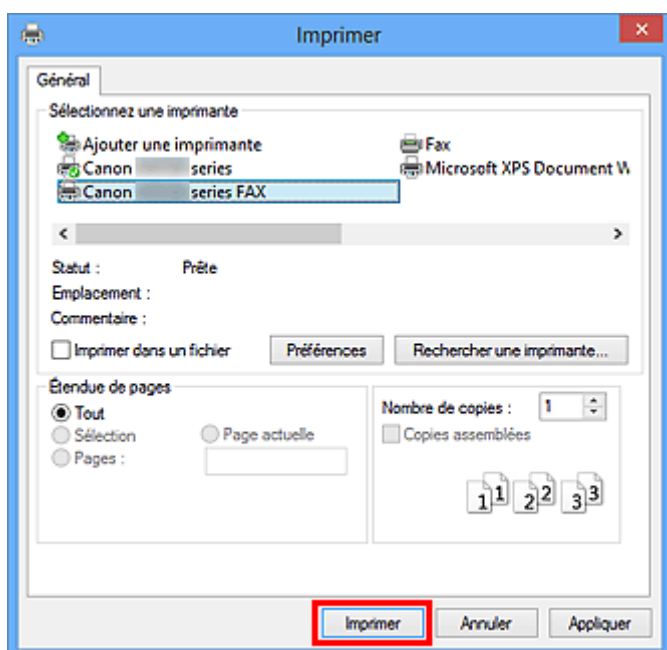
4. Lorsqu'un message de confirmation apparaît, cliquez sur **Oui**.



## Rechercher un destinataire dans un carnet d'adresses (pilote de télécopie)

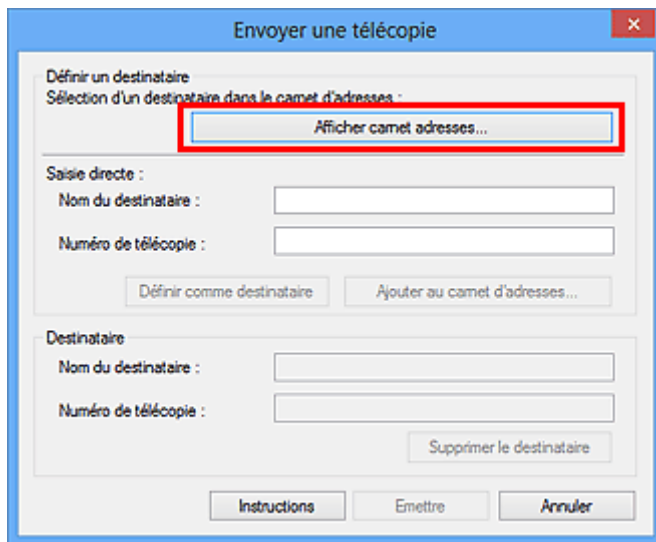
Vous pouvez rechercher des destinataires enregistrés dans le carnet d'adresses à partir de leur nom.

1. Ouvrez le document à télécopier à l'aide d'une application (le Bloc-notes, par exemple), puis cliquez sur la commande Imprimer. (La commande **Imprimer...** est accessible à partir du menu **Fichier**.)
2. Dans **Sélection de l'imprimante** ou **Nom** dans la boîte de dialogue **Imprimer**, sélectionnez **Canon XXX series FAX** (où « XXX » est le nom du modèle).
3. Cliquez sur **Imprimer** ou sur **OK**.



\* Boîte de dialogue **Imprimer** du Bloc-notes

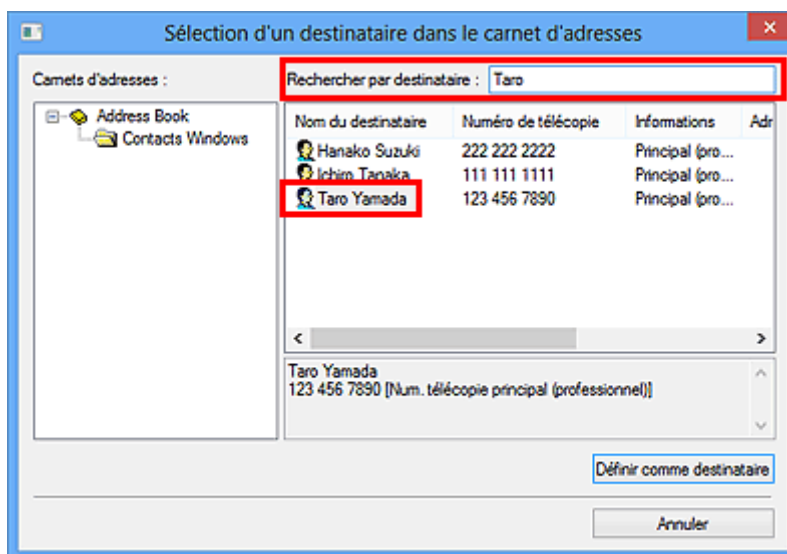
4. Cliquez sur **Afficher carnet adresses...** dans **Définir un destinataire** qui apparaît dans la boîte de dialogue **Envoyer une télécopie**.



5. Indiquez le nom du destinataire à rechercher dans **Rechercher par destinataire** dans la boîte de dialogue **Sélection d'un destinataire dans le carnet d'adresses**.

Si le nom saisi est trouvé, le nom du destinataire apparaît sélectionné dans la liste des contacts.

Si le nom est sélectionné, cliquez sur **Définir comme destinataire** pour le définir comme destinataire.



### »»» Important

- Vous ne pouvez pas effectuer de recherche à partir d'un autre critère que le nom.



## Impossible d'envoyer des télécopies à partir d'un ordinateur



### Contrôle 1 La machine est-elle sous tension ?

Vous ne pouvez pas envoyer de fax si la machine est hors tension. Appuyez sur le bouton **MARCHE (ON)** pour la mettre sous tension.

Si vous avez déconnecté le cordon d'alimentation sans mettre la machine hors tension (l'un des boutons du panneau de contrôle est allumé), la machine est remise sous tension lorsque vous rebranchez le cordon.

Si vous avez déconnecté le cordon d'alimentation après avoir appuyé sur le bouton **MARCHE (ON)** pour mettre la machine hors tension (aucun bouton du panneau de contrôle n'est allumé), reconnectez-le, puis appuyez sur le bouton **MARCHE (ON)** pour mettre la machine sous tension.

Si la machine a été mise hors tension en raison d'une coupure de courant, etc., elle est remise sous tension automatiquement lorsque le courant est rétabli.

### ►► Important

- Avant de débrancher le cordon d'alimentation, vérifiez que tous les voyants du panneau de contrôle sont éteints.

En cas de coupure de courant ou si vous débranchez le cordon d'alimentation, tous les fax stockés dans la mémoire de la machine sont supprimés.

### ►► Remarque

- Si tous les fax stockés dans la mémoire de la machine sont supprimés à la suite d'une coupure de courant ou du débranchement du cordon d'alimentation, la liste des fax supprimés de la mémoire de la machine sera imprimée une fois que la machine aura été remise sous tension.

### Contrôle 2 Le document est-il envoyé à partir de la mémoire ou la télécopie est-elle reçue en mémoire ?

Lorsque le message de transmission/réception est affiché sur l'écran LCD (affichage à cristaux liquides) de la machine, cela indique que la télécopie est envoyée à partir de la mémoire de la machine ou qu'elle est reçue dans celle-ci. Attendez la fin du processus d'émission/de réception.

### Contrôle 3 Le type de ligne téléphonique est-il défini correctement ?

Vérifiez le paramètre de type de ligne téléphonique et modifiez-le si nécessaire.

### Contrôle 4 Détection tonalité composée est-il défini sur **Activé** ?

Attendez quelques instants et renvoyez le fax.

Si vous ne parvenez toujours pas à envoyer un fax, sélectionnez **Désactivé** pour **Détection tonalité composée** dans **Paramètres FAX avancés** sous **Paramètres fax**.

#### Contrôle 5 Le numéro de télécopie du destinataire est-il correct ?

Vérifiez le numéro de télécopie du destinataire, puis renvoyez le document.

➔ [Émission d'une télécopie \(pilote de télécopie\)](#)

#### »» Remarque

- Pour plus d'informations sur la modification des destinataires enregistrés dans le carnet d'adresses, reportez-vous à la section « [Modifier ou supprimer un destinataire d'un carnet d'adresses \(pilote de télécopie\)](#) ».

#### Contrôle 6 Une erreur se produit-elle lors de la transmission ?

Vérifiez si un message s'affiche sur l'écran de l'ordinateur.

Si tel est le cas, vérifiez le message, puis résolvez l'erreur.

#### Contrôle 7 Une erreur d'impression se produit-elle ?

Vérifiez si un message s'affiche sur l'écran LCD.

Si un code de support s'affiche, consultez la section « Liste des codes de support » pour votre modèle à partir de la section ACCUEIL du Manuel en ligne.

Si aucun code de support ne s'affiche, consultez la section « Un message s'affiche » pour votre modèle à partir de la section ACCUEIL du Manuel en ligne.

Si vous êtes pressé, appuyez sur le bouton **Arrêt (Stop)** pour effacer le message, puis envoyez le fax.

#### Contrôle 8 La ligne téléphonique est-elle connectée correctement ?

Rebranchez le câble de la ligne téléphonique sur le connecteur de ligne téléphonique.

Si la ligne téléphonique connectée correctement, cela signifie qu'il y a un problème avec la ligne téléphonique.

Contactez votre opérateur téléphonique et le fabricant de votre adaptateur de terminal ou de votre adaptateur de téléphone.

## Ouverture de l'écran des paramètres du pilote de télécopie

Les informations suivantes expliquent comment afficher la boîte de dialogue des paramètres d'impression ou la boîte de dialogue Propriétés du pilote de télécopie à partir de votre application ou de l'icône du télécopieur ou de l'imprimante.

### Ouverture de la boîte de dialogue des paramètres d'impression du pilote de télécopie à partir d'une application

1. Cliquez sur Imprimer dans l'application.

En général, vous pouvez ouvrir la boîte de dialogue **Imprimer** en sélectionnant Imprimer à partir du menu Fichier.

2. Sélectionnez « le nom de votre modèle », puis cliquez sur **Préférences** (ou **Propriétés**).

La boîte de dialogue des paramètres d'impression du pilote de télécopie s'affiche.

### Ouverture de la boîte de dialogue des paramètres d'impression du pilote de télécopie à partir de l'icône du télécopieur ou de l'imprimante

- Windows 8.1/Windows 8 :

1. Cliquez sur l'icône **Paramètres > Panneau de configuration > Matériel et audio > Périphériques et imprimantes**.
2. Cliquez avec le bouton droit de la souris sur l'icône de l'imprimante **Canon XXX series Printer** ou **Canon XXX series FAX** et sélectionnez **Options d'impression**, puis **Canon XXX series FAX**. (où « XXX » correspond au nom du modèle de l'imprimante.)

- Windows 7 :

1. Dans le menu **Démarrer**, sélectionnez **Panneau de configuration > Matériel et audio > Périphériques et imprimantes**.
2. Cliquez avec le bouton droit de la souris sur l'icône de l'imprimante **Canon XXX series Printer** ou **Canon XXX series FAX** et sélectionnez **Options d'impression**, puis **Canon XXX series FAX**. (où « XXX » correspond au nom du modèle de l'imprimante.)

- Windows Vista :

1. Dans le menu **Démarrer**, sélectionnez **Panneau de configuration > Matériel et audio > Imprimantes**.

2. Cliquez avec le bouton droit de la souris sur l'icône de l'imprimante **Canon XXX series FAX** (où « XXX » est le nom du modèle) et sélectionnez **Options d'impression....**

## **Ouverture de la boîte de dialogue des propriétés du pilote de télécopie à partir de l'icône du télécopieur ou de l'imprimante**

- **Windows 8.1/Windows 8 :**

1. Cliquez sur l'icône **Paramètres > Panneau de configuration > Matériel et audio > Périphériques et imprimantes.**
2. Cliquez avec le bouton droit sur l'icône **Canon XXX series Printer** ou sur l'icône **Canon XXX series FAX** et sélectionnez **Propriétés de l'imprimante**, puis **Canon XXX series FAX**. (où « XXX » correspond au nom du modèle de l'imprimante.)

- **Windows 7 :**

1. Dans le menu **Démarrer**, sélectionnez **Panneau de configuration > Matériel et audio > Périphériques et imprimantes.**
2. Cliquez avec le bouton droit sur l'icône **Canon XXX series Printer** ou sur l'icône **Canon XXX series FAX** et sélectionnez **Propriétés de l'imprimante**, puis **Canon XXX series FAX**. (où « XXX » correspond au nom du modèle de l'imprimante.)

- **Windows Vista :**

1. Dans le menu **Démarrer**, sélectionnez **Panneau de configuration > Matériel et audio > Imprimantes.**
2. Cliquez avec le bouton droit de la souris sur l'icône de l'imprimante **Canon XXX series FAX** (où « XXX » est le nom du modèle), puis sélectionnez **Propriétés.**

## Remarques générales (pilote de télécopie)

Ce pilote de télécopie est sujet aux restrictions suivantes.

Gardez les points suivants à l'esprit lorsque vous utilisez le pilote de télécopie.

- Il se peut que le pilote de télécopie ne fonctionne pas correctement lors de l'envoi d'un document Microsoft Excel 2002 en tant que télécopie si l'option **Redimensionner A4/papier à lettres** est activée dans Microsoft Excel 2002. Pour résoudre le problème, suivez les instructions ci-dessous :

1. Cliquez sur **Options...** dans le menu **Outils**.
2. Désélectionnez l'option **Redimensionner A4/papier à lettres** qui s'affiche dans l'onglet **International**.

- Si vous utilisez une imprimante compatible réseau, vous ne pouvez pas envoyer des télécopies à partir de plusieurs ordinateurs en même temps. Si vous essayez d'envoyer une télécopie à partir d'un ordinateur alors qu'une télécopie est en cours d'envoi à partir d'un autre ordinateur, un message apparaît et la télécopie ne peut pas être envoyée.

Assurez-vous qu'une télécopie n'est pas en cours d'envoi depuis un autre ordinateur.

- Si vous affectez le pilote de télécopie au port Bluetooth, vous ne pourrez pas envoyer de télécopie depuis l'ordinateur.
- Vous pouvez utiliser les caractères suivants pour le **Numéro de télécopie** :

| Caractère       | Explication   |
|-----------------|---|
| 0 - 9 * #       | Pour les numéros de téléphone et de télécopie.  |
| , p             | Pour insérer une pause entre les numéros.   |
| P               | Pour insérer une pause à la fin d'une suite de numéros.   |
| T               | Les numéros après le « T » seront envoyés comme un signal sonore.                                 |
| + - ( ), espace | Pour que le numéro soit plus facile à lire. Vous ne pouvez pas insérer d'espace devant un numéro. |

\*Vous ne pouvez pas utiliser « . », « R », « M » ou « E ».

- Vous pouvez entrer le nombre suivant de caractères pour le **Nom du destinataire** et le **Numéro de télécopie**.

**Nom du destinataire** : jusqu'à 16 caractères

**Numéro de télécopie** : jusqu'à 60 caractères

\* Le nombre de caractères que vous pouvez entrer varie selon les régions.

- Le pilote de télécopie ne fonctionne pas correctement si vous désactivez l'option **Activer le pool d'imprimante** dans l'onglet **Ports** de la boîte de dialogue **Propriétés de Canon XXX series FAX** (où « XXX » est le nom du modèle). Assurez-vous que l'option est cochée.

Pour plus d'informations sur l'ouverture de la boîte de dialogue **Propriétés de Canon XXX series FAX**, voir « [Ouverture de la boîte de dialogue des propriétés du pilote de télécopie à partir de l'icône du télécopieur ou de l'imprimante](#) ».

## Réception de fax

- Réception de fax
- Modification des paramètres du papier
- Réception sur mémoire



## Réception de fax

Cette section explique comment recevoir un fax, ainsi que la préparation nécessaire au préalable.

### Opérations préalables à la réception d'un fax

Pour recevoir un fax, effectuez les opérations préalables ci-dessous.

1. [Assurez-vous que l'imprimante est sous tension.](#)



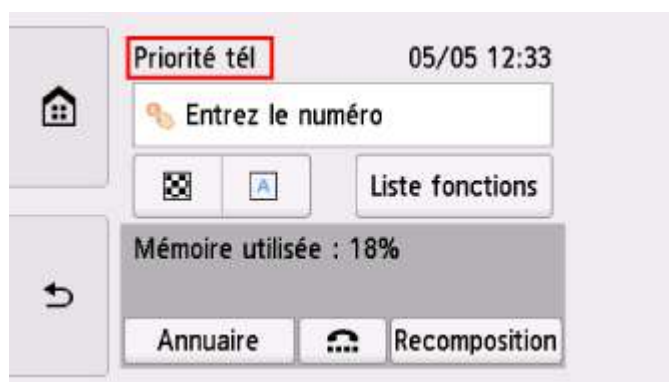
2. Sélectionnez **Télécopie** dans l'écran ACCUEIL.

➔ [Utilisation du Panneau de contrôle](#)

L'écran d'attente de fax s'affiche.

3. Vérifiez les paramètres du mode de réception.

Vérifiez les paramètres du mode de réception affiché sur l'écran d'attente de fax.



#### »»» Remarque

- Pour plus d'informations sur la procédure à suivre pour changer de mode de réception :

➔ [Définition du mode de réception](#)

4. [Chargez le papier.](#)

Chargez les feuilles de papier ordinaire.

5. Définissez les paramètres de papier suivant vos besoins.

➔ [Modification des paramètres du papier](#)

Les opérations préalables à la réception de fax sont à présent terminées.

Lorsque vous recevez un fax, celui-ci s'imprime automatiquement sur le papier chargé.

### Réception d'un fax

En fonction du mode de réception sélectionné, la procédure de réception varie.

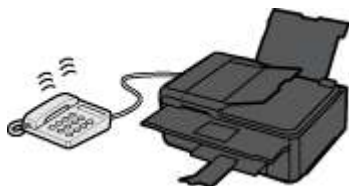
## »» Remarque

- Pour plus d'informations sur le mode de réception :
  - ➔ [Définition du mode de réception](#)
- Vous pouvez spécifier des paramètres avancés pour chaque mode de réception.  
Pour plus d'informations sur les paramètres avancés du mode de réception :
  - ➔ [Paramètres avancés du mode de réception](#)
- Si l'imprimante ne parvient pas à imprimer un fax reçu, l'imprimante stocke temporairement le fax non imprimé dans sa mémoire (réception en mémoire).
  - ➔ [Réception sur mémoire](#)
- Vous pouvez enregistrer automatiquement et dès leur réception des fax reçus sur une carte mémoire sous forme de fichiers PDF.
  - ➔ Enregistrement automatique de fax reçus sur une carte mémoire

### Si l'option Mode priorité tél est sélectionnée :

- **Si l'appel est un fax :**

Le téléphone émet une sonnerie lors d'un appel entrant.



Décrochez le combiné. Si vous entendez la tonalité du fax, attendez au moins 5 secondes après son arrêt, puis raccrochez le combiné.



L'imprimante recevra alors le fax.



## »» Remarque

- Si l'imprimante ne passe pas en mode de réception de fax, sélectionnez à nouveau **Télécopie** dans l'écran ACCUEIL, puis appuyez sur le bouton **Couleur (Color)** ou **Noir (Black)** pour recevoir le fax.

- Pour recevoir un fax sans décrocher le combiné, sélectionnez **Comm. man./auto : act.** dans **Avancés**. L'option **Heure déb. RECEPTION** permet de spécifier, en nombre de secondes, le délai au bout duquel l'imprimante passe en mode de réception de fax.
- Si vous êtes abonné au service de sonnerie en duplex (Hong-Kong), le téléphone sonne le nombre de fois indiqué en cas d'appel entrant, avec une sonnerie de fax distinctive. L'imprimante passe ensuite automatiquement en mode de réception de fax, sans que le combiné soit décroché.

Il est possible de modifier le nombre de sonneries du téléphone avant le passage en mode de réception de fax.

- Définissez l'imprimante de façon à vous permettre d'initialiser la réception de fax à partir d'un téléphone connecté (réception distante).

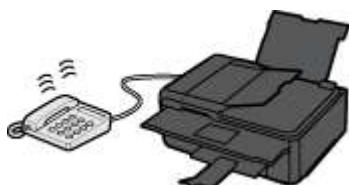
➡ Réception à distance

• **Lorsque le répondeur est connecté à l'imprimante :**

- Si le répondeur est réglé sur le mode de prise d'appel, sélectionnez **REC conviviale : activée** dans **Avancés**. Si l'appel est un fax, l'imprimante reçoit le fax automatiquement.
- Si le mode de prise d'appel est désactivé sur la machine répondeur, décrochez le combiné. Si vous entendez la tonalité du fax, attendez au moins 5 secondes après son arrêt, puis raccrochez le combiné.
- Si l'option **Comm. man./auto : act.** est sélectionnée dans **Avancés**, définissez **Heure déb. RECEPTION** à une valeur supérieure au délai précédant l'annonce du message du répondeur. Une fois ce paramétrage effectué, nous vous recommandons d'appeler le répondeur depuis un téléphone portable ou autre, afin de vérifier que les messages ont été correctement enregistrés.
- Réglez votre répondeur téléphonique sur le mode de prise d'appel et définissez les paramètres correspondants comme suit :
  - La durée totale du message ne doit pas dépasser 15 secondes.
  - Dans le message, indiquez aux appelants la procédure d'envoi d'un fax.

• **Si l'appel est un appel vocal :**

Le téléphone émet une sonnerie lors d'un appel entrant.



Décrochez le combiné et parlez au téléphone.



## »» Remarque

- Si l'imprimante a tendance à passer en mode de réception de fax de façon inattendue pendant des appels téléphoniques, sélectionnez **REC conviviale : désac.** dans **Avancés**.
- Si l'option **Comm. man./auto : act.** est sélectionnée dans **Avancés**, vous devez décrocher le combiné pour répondre à un appel entrant dans le délai défini par l'option **Heure déb. RECEPTION**. Sinon, l'imprimante passe en mode de réception de fax.

### Si l'option **Mode télécopie seulement** est sélectionnée :

- **Si l'appel est un fax :**

L'imprimante recevra alors le fax automatiquement.



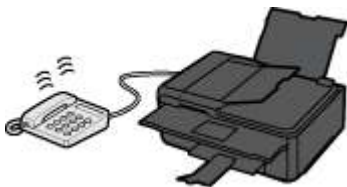
## »» Remarque

- Si un téléphone est connecté à l'imprimante, le téléphone sonnera lors d'un appel entrant.
- Vous pouvez changer le nombre de sonneries du téléphone avec le paramètre **Nombre de sonneries** dans **Avancés**.

### Si l'option **DRPD ou Comm. réseau** est sélectionnée :

- **Si l'appel est un fax :**

Le téléphone émet une sonnerie lors d'un appel entrant.



L'imprimante reçoit automatiquement le fax si elle détermine que la sonnerie correspond à un fax.



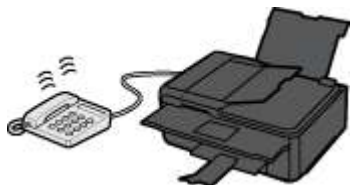
## »» Remarque

- Vous pouvez changer le nombre de sonneries du téléphone.  
➔ [Paramètres avancés du mode de réception](#)

- **Si l'appel est un appel vocal :**

Le téléphone émet une sonnerie lors d'un appel entrant.

Lorsque l'imprimante ne détecte pas ce type de sonnerie, le téléphone continue à sonner.



Décrochez le combiné et parlez au téléphone.



### »» Remarque

- Pour utiliser cette fonction, vous devez vous abonner, auprès de votre opérateur téléphonique, à un service compatible à DRPD.

- **Pour DRPD**

Vous devez sélectionner le type de sonnerie approprié sur l'imprimante.

➔ [Définition du type de sonnerie DRPD \(États-Unis et Canada uniquement\)](#)

- **Pour Commutation réseau**

Le nom de ce service varie en fonction du pays (ou zone géographique) d'achat de la machine. Par ailleurs, il se peut que ce service ne soit pas offert dans tous les pays.

## Modification des paramètres du papier

Cette imprimante imprime des fax sur le papier chargé auparavant dans l'imprimante. Vous pouvez utiliser le panneau de contrôle pour modifier les paramètres de papier pour l'impression de fax. Assurez-vous que les paramètres sont appropriés pour le papier chargé.

### ►► Important

- Si le format du papier chargé est différent de celui indiqué par le paramètre de format papier, les fax reçus sont stockés dans la mémoire de l'imprimante et le message **Vérifiez le format de page et touchez [OK]**. s'affiche sur l'écran tactile. Dans ce cas, chargez le même format de papier que celui indiqué par le paramètre de format de page, puis sélectionnez **OK**.

Vous pouvez également appuyer sur le bouton **Arrêt (Stop)** pour fermer le message et imprimer les documents stockés dans la mémoire de l'imprimante ultérieurement.

➔ [Impression d'un document stocké dans la mémoire de l'imprimante](#)

- Si aucun papier n'est chargé ou si le papier est épuisé pendant l'impression, les fax reçus sont stockés dans la mémoire de l'imprimante et le message d'erreur signalant l'absence de papier s'affiche sur l'écran tactile. Dans ce cas, chargez du papier et sélectionnez **OK**.

Vous pouvez également appuyer sur le bouton **Arrêt (Stop)** pour fermer le message et imprimer les documents stockés dans la mémoire de l'imprimante ultérieurement.

➔ [Impression d'un document stocké dans la mémoire de l'imprimante](#)

### ►► Remarque

- Si l'expéditeur envoie un document plus grand que le format Lettre ou Légal (au format 11 x 17 pouces par exemple), le périphérique de l'expéditeur peut envoyer le fax dans un format automatiquement réduit ou fractionné, ou envoyer seulement une partie du document original.

1. [Assurez-vous que l'imprimante est sous tension.](#)



2. Sélectionnez **Télécopie** dans l'écran ACCUEIL.

➔ [Utilisation du Panneau de contrôle](#)

L'écran d'attente de fax s'affiche.

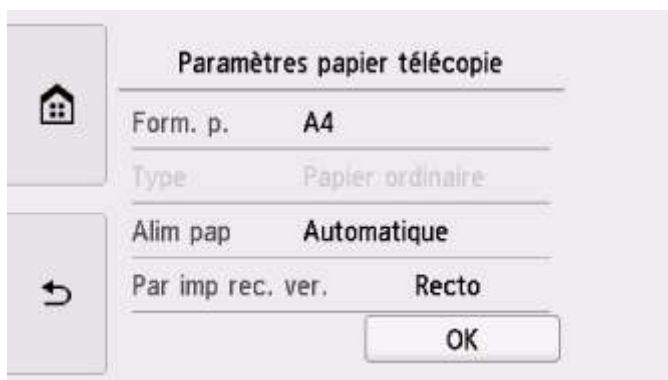
3. Sélectionnez **Liste fonctions**.

L'écran **Liste fonctions** s'affiche.

4. Sélectionnez **Paramètres papier télécopie**.

L'écran **Paramètres papier télécopie** s'affiche.

5. Définissez les paramètres.



A. **Form. p.**

Sélectionnez la taille de page **A4**, **Lettre** ou **Légal**.

B. **Type** (Type de support)

Le type de papier est défini sur **Papier ordinaire**.

C. **Alim pap**

Sélectionnez une alimentation papier (**Récep. arrière/Cassette/Automatique**) dans laquelle le papier est chargé.

»» **Remarque**

- Lorsque **Automatique** est sélectionné, le papier est fourni à partir de l'alimentation papier dans laquelle le papier correspondant aux paramètres de papier (format de page et type de support) est chargé.

D. **Par imp rec. ver.**

Sélectionnez l'impression recto simple vers recto.

L'impression recto-verso est disponible par les fax en noir et blanc. Les fax en couleur sont imprimés sur le recto du papier, quelque soit ce paramètre.

Quand **Rec. ver.** est sélectionné pour **Par imp rec. ver.**, sélectionnez **Avancés** pour définir le côté d'agrafage.

»» **Remarque**

- Lorsque **Form. p.** est défini sur **A4** ou **Lettre**, les fax reçus sont imprimés des deux côtés de la feuille.

6. Pour revenir à l'écran d'attente de fax, appuyez deux fois sur le bouton **Précédent (Back)**.

## Réception sur mémoire

Si l'imprimante ne parvient pas à imprimer un fax reçu, celui-ci est stocké dans la mémoire de l'imprimante. Le voyant **Mémoire de télécopie (FAX Memory)** est allumé et **Reçu en mémoire**. s'affiche sur l'écran d'attente de fax.

### ►►► Important

- Si vous débranchez le cordon d'alimentation, tous les fax stockés dans la mémoire de l'imprimante sont supprimés. À la prochaine mise sous tension de l'imprimante, sélectionnez **OK** lorsque l'écran de confirmation s'affiche. La liste des fax supprimés de la mémoire de l'imprimante (RAPPORT D'EFFACEMENT DE LA MEMOIRE) sera imprimée.

Si l'imprimante reçoit un fax dans l'une des circonstances décrites ci-après, le fax reçu sera automatiquement stocké dans la mémoire de l'imprimante.

- **L'imprimante est configurée pour stocker les fax reçus en mémoire :**

Lorsque l'option **Ne pas imprimer** est sélectionnée pour **Docs reçus** dans **Paramètres d'impression auto** sous **Paramètres télécopie**, les fax reçus sont stockés dans la mémoire de l'imprimante.

Vous pouvez imprimer les fax stockés dans la mémoire de l'imprimante à partir de l'écran **Référence mémoire** du menu Fax.

➔ [Impression d'un document stocké dans la mémoire de l'imprimante](#)

### ►►► Remarque

- Pour imprimer automatiquement les fax reçus, sélectionnez **Imprimer** pour **Docs reçus** dans **Paramètres d'impression auto** sous **Paramètres télécopie**.

➔ [Paramètres d'impression auto](#)

- **Un erreur s'est produite sur l'imprimante :**

Si vous sélectionnez **Imprimer** pour **Docs reçus** dans **Paramètres d'impression auto** sous **Paramètres télécopie**, les fax reçus seront automatiquement imprimés. Cependant, si l'une des erreurs ci-dessous se produit, les fax reçus ne seront pas imprimés. Ils seront stockés dans la mémoire de l'imprimante.

Une fois le problème résolu, le fax stocké dans la mémoire de l'imprimante est imprimé automatiquement.

- La quantité d'encre restante est insuffisante pour imprimer un fax :

Remplacez la cartouche d'encre.

➔ [Remplacement des cartouches d'encre](#)

### ►►► Remarque

- Vous pouvez configurer l'imprimante pour l'obliger à imprimer des fax même si l'encre est épuisée.

Définissez **Imprimer si encre épuisée** dans **Paramètres d'impression auto** sous **Paramètres télécopie** sur **Imprimer**.

Toutefois, une partie ou l'intégralité du fax risque de ne pas s'imprimer s'il n'y a plus d'encre.



Par ailleurs, le contenu du fax ne sera pas enregistré dans la mémoire de l'imprimante.

Si l'encre est épuisée, nous vous conseillons de sélectionner l'option **Ne pas imprimer** pour **Docs reçus** dans **Paramètres d'impression auto** sous **Paramètres télécopie** afin de stocker les fax reçus dans la mémoire de l'imprimante. Une fois que vous aurez remplacé la cartouche d'encre et sélectionné **Imprimer** pour **Docs reçus** dans **Paramètres d'impression auto**, le fax enregistré dans la mémoire de l'imprimante sera automatiquement imprimé.

➡ [Paramètres d'impression auto](#)

- Il n'y a plus de papier :

Chargez le papier, puis sélectionnez **OK** sur l'écran tactile.

- Un format de papier différent de celui indiqué par **Form. p.** dans **Paramètres papier télécopie** est chargé :

Chargez le même format de papier que celui indiqué par **Form. p.** dans **Paramètres papier télécopie**, puis sélectionnez **OK** sur l'écran tactile.

- **Vous avez appuyé sur le bouton Arrêt (Stop) pour annuler l'impression d'un fax :**

Appuyez sur le bouton **ACCUEIL (HOME)** et sélectionnez **Télécopie** pour reprendre l'impression du fax.

## »» Remarque

- L'imprimante peut stocker l'équivalent de 250 pages\* de fax (30 documents maximum) dans la mémoire de l'imprimante.

\* En cas d'utilisation du diagramme ITU-T N° 1 (mode Standard)

- Si la mémoire de l'imprimante est saturée pendant la réception sur mémoire, seules les pages déjà reçues sont stockées dans la mémoire. Imprimez les fax reçus stockés dans la mémoire de l'imprimante, enregistrez-les sur la carte mémoire, puis supprimez-les de la mémoire de l'imprimante et demandez à l'expéditeur de renvoyer les fax.

➡ [Document stocké dans la mémoire de l'imprimante](#)

## **Autres fonctions de télécopie utiles**

- ▶ **Document stocké dans la mémoire de l'imprimante**

## Document stocké dans la mémoire de l'imprimante

Si l'imprimante ne parvient pas à envoyer un fax ou à imprimer un fax reçu, celui-ci est stocké dans la mémoire de l'imprimante.

En revanche, si une erreur se produit lors de l'émission d'un fax, le document n'est pas stocké dans la mémoire de l'imprimante.

Dans les cas suivants, l'imprimante ne peut pas imprimer le fax reçu et le stocke automatiquement dans sa mémoire.

- La quantité d'encre restante est insuffisante pour imprimer un fax.
- Il n'y a plus de papier.
- Un format de papier différent de celui indiqué par **Form. p.** dans **Paramètres papier télécopie** est chargé.
- **Ne pas imprimer** est sélectionné pour **Docs reçus** dans **Paramètres d'impression auto** sous **Paramètres télécopie**.
- Vous avez appuyé sur le bouton **Arrêt (Stop)** pour annuler l'impression d'un fax reçu.

### »» Important

- Si vous débranchez le cordon d'alimentation de l'imprimante, tous les fax stockés dans la mémoire de l'imprimante sont supprimés.

Pour plus d'informations sur le débranchement du cordon d'alimentation, reportez-vous à la section [Débranchement de l'imprimante](#).

Vous pouvez imprimer ou supprimer les fax stockés dans la mémoire de l'imprimante. Vous pouvez aussi enregistrer les fax reçus stockés dans la mémoire de l'imprimante sur la carte mémoire.

- Pour imprimer un document stocké dans la mémoire de l'imprimante :
  - ➔ [Impression d'un document stocké dans la mémoire de l'imprimante](#)
- Pour supprimer un document stocké dans la mémoire de l'imprimante :
  - ➔ [Suppression d'un document stocké dans la mémoire de l'imprimante](#)
- Pour enregistrer un document sur une carte mémoire
  - ➔ [Enregistrement d'un document placé dans la mémoire de l'imprimante sur une carte mémoire](#)

### »» Remarque

- Lors de la vérification, de l'impression ou de la suppression d'un document stocké dans la mémoire de l'imprimante, vous spécifiez celui-ci par son numéro de transaction. Si vous ne connaissez pas le numéro de transaction du document cible, imprimez d'abord la liste des documents (LISTE MEMOIRE).

Pour plus d'informations sur l'impression d'une LISTE MEMOIRE, reportez-vous à la section [Impression d'un document stocké dans la mémoire de l'imprimante](#).

## Impression d'un document stocké dans la mémoire de l'imprimante

Vous pouvez imprimer un document spécifié stocké dans la mémoire de l'imprimante ou imprimer en même temps tous les documents reçus dans la mémoire de l'imprimante.

Lors de l'impression d'un document spécifié, vous spécifiez celui-ci par son numéro de transaction. Si vous ne connaissez pas le numéro de transaction du document cible, imprimez d'abord la liste des documents (LISTE MEMOIRE).

1. [Assurez-vous que l'imprimante est sous tension.](#)
2. [Chargez le papier.](#)



3. Sélectionnez **Télécopie** dans l'écran ACCUEIL.

➔ [Utilisation du Panneau de contrôle](#)

L'écran d'attente de fax s'affiche.

4. Sélectionnez **Liste fonctions**.

L'écran **Liste fonctions** s'affiche.

5. Sélectionnez **Référence mémoire**.

La liste mémoire s'affiche.



A. Date et heure de transaction et numéro de fax/téléphone

B. Numéro de transaction (EM/REC n°)

Un numéro de transaction compris entre « 0001 » et « 4999 » indique un document en cours d'envoi.

Un numéro de transaction compris entre « 5001 » et « 9999 » indique un document en cours de réception.

C. Informations sur les couleurs

L'option **Coul.** est affichée pour la réception/transmission en couleur. Rien ne s'affiche pour la réception/transmission en noir et blanc.

## »» Remarque

- Si aucun document n'est stocké dans la mémoire de l'imprimante, le message **Pas de document en mémoire.** s'affiche. Sélectionnez **OK** pour revenir à l'écran précédent.

### 6. Sélectionnez un menu d'impression.

- Pour imprimer la liste mémoire (LISTE MEMOIRE) :

Vous pouvez imprimer la liste des documents actuellement stockés dans la mémoire de l'imprimante en sélectionnant **Impr. liste doc.**

Lorsque l'écran de confirmation de l'impression s'affiche, sélectionnez **Oui.** L'impression démarre.

La LISTE MEMOIRE affiche le numéro de transaction du fax non envoyé ou non imprimé (EM/REC n°), le mode de transaction, le numéro du destinataire, ainsi que la date et l'heure de la transaction.

Un numéro de transaction compris entre « 0001 » et « 4999 » sur LISTE MEMOIRE indique un document en cours d'envoi. Un numéro de transaction compris entre « 5001 » et « 9999 » sur LISTE MEMOIRE indique un document en cours de réception.

- Pour spécifier un document à imprimer :

Sélectionnez le document à imprimer dans l'écran **Liste mémoire** et sélectionnez **Impr. document spécifié.**

## »» Remarque

- Si le document spécifié n'est pas stocké dans la mémoire de l'imprimante, le message **Aucun document ne peut être imprimé.** s'affiche. Sélectionnez **OK** pour revenir à l'écran précédent.

L'écran de confirmation permettant de choisir d'imprimer uniquement la première page du document s'affiche.

Si vous sélectionnez **Oui**, seule la première page du document s'imprimera. Le document est toujours stocké dans la mémoire de l'imprimante.

Si vous sélectionnez **Non**, toutes les pages du document s'imprimeront. L'écran de confirmation pour supprimer le document imprimé de la mémoire de l'imprimante s'affiche après impression.

- Pour imprimer tous les documents reçus actuellement stockés dans la mémoire de l'imprimante :  
Sélectionnez **Trait. par lot**, puis **Imprimer tous docs REC.**

Lorsque l'écran de confirmation de l'impression s'affiche, sélectionnez **Oui.** Tous les documents stockés dans la mémoire de l'imprimante seront imprimés.

Chaque fois qu'un document est imprimé, l'écran de confirmation de la suppression des documents imprimés de la mémoire de l'imprimante est affiché.

Si vous sélectionnez **Oui**, le document imprimé dans la mémoire de l'imprimante est supprimé.

# Suppression d'un document stocké dans la mémoire de l'imprimante

Vous pouvez supprimer un document spécifié stocké dans la mémoire de l'imprimante ou supprimer en même temps tous les documents stockés dans la mémoire de l'imprimante.

## »» Remarque

- Lors de la suppression d'un document spécifié, vous spécifiez celui-ci par son numéro de transaction. Si vous ne connaissez pas le numéro de transaction du document cible, imprimez d'abord la liste des documents (LISTE MEMOIRE).

➔ [Impression d'un document stocké dans la mémoire de l'imprimante](#)

1. [Assurez-vous que l'imprimante est sous tension.](#)



2. Sélectionnez **Télécopie** dans l'écran ACCUEIL.

➔ [Utilisation du Panneau de contrôle](#)

L'écran d'attente de fax s'affiche.

3. Sélectionnez **Liste fonctions**.

L'écran **Liste fonctions** s'affiche.

4. Sélectionnez **Référence mémoire**.

La liste mémoire s'affiche.

| Liste mémoire |            |               |
|---------------|------------|---------------|
| 05/05 12:25   | 0912345678 | 0004<br>Coul. |
| 05/05 12:26   | 0891234567 | 0005<br>Coul. |
| 05/05 12:26   |            | 0006          |

Impr. liste doc    Trait. par lot

A. Date et heure de transaction et numéro de fax/téléphone

B. Numéro de transaction (EM/REC n°)

Un numéro de transaction compris entre « 0001 » et « 4999 » indique un document en cours d'envoi.

Un numéro de transaction compris entre « 5001 » et « 9999 » indique un document en cours de réception.

C. Informations sur les couleurs

L'option **Coul.** est affichée pour la réception/transmission en couleur. Rien ne s'affiche pour la réception/transmission en noir et blanc.

### »» Remarque

- Si aucun document n'est stocké dans la mémoire de l'imprimante, le message **Pas de document en mémoire.** s'affiche. Sélectionnez **OK** pour revenir à l'écran précédent.

5. Sélectionnez un menu de suppression.

- Pour spécifier un document à supprimer :

Sélectionnez un document à supprimer sur l'écran **Liste mémoire**, puis **Supprimer doc spécifié**.

### »» Remarque

- Si le document spécifié n'est pas stocké dans la mémoire de l'imprimante, le message **Aucun document ne peut être supprimé.** s'affiche. Sélectionnez **OK** pour revenir à l'écran précédent.

Un écran de confirmation s'affiche.

Si vous sélectionnez **Oui**, le document spécifié est supprimé de la mémoire de l'imprimante.

- Pour supprimer tous les documents actuellement stockés dans la mémoire de l'imprimante :

Sélectionnez **Trait. par lot**, puis **Suppr. tous les docs**.

Un écran de confirmation s'affiche.

Si vous sélectionnez **Oui**, tous les documents sont supprimés de la mémoire de l'imprimante.

## Enregistrement d'un document placé dans la mémoire de l'imprimante sur une carte mémoire

Le panneau de contrôle de l'imprimante permet d'enregistrer sur une carte mémoire et sous forme de fichiers PDF les fax reçus stockés dans la mémoire de l'imprimante.

Vous pouvez enregistrer un document spécifié stocké dans la mémoire de l'imprimante sur une carte mémoire ou enregistrer en même temps tous les documents stockés dans la mémoire sur une carte mémoire.

### ►► Important

- Ne retirez pas la carte mémoire de l'imprimante tant que l'enregistrement n'est pas terminé.
- Par sécurité et pour éviter ainsi la survenue d'incidents inopinés, nous vous conseillons de sauvegarder régulièrement sur un autre dispositif de stockage les fax enregistrés sur une carte mémoire.
- Nous rejetons toute responsabilité en cas de dommage ou perte des données pour quelque raison que ce soit, et ce même pendant la période de garantie de la machine.

### ►► Remarque

- Lors de l'enregistrement d'un document spécifié, vous spécifiez celui-ci par son numéro de transaction. Si vous ne connaissez pas le numéro de transaction du document cible, imprimez d'abord la liste des documents (LISTE MEMOIRE).

➔ [Impression d'un document stocké dans la mémoire de l'imprimante](#)

- Après avoir enregistré les fax stockés dans la mémoire de l'imprimante sur une carte mémoire, ceux-ci sont toujours stockés dans la mémoire de l'imprimante.

Pour plus d'informations sur la suppression de fax stockés dans la mémoire de l'imprimante, reportez-vous à la section [Suppression d'un document stocké dans la mémoire de l'imprimante](#)

1. [Assurez-vous que l'imprimante est sous tension.](#)
2. [Insérez la carte mémoire dans l'emplacement de carte.](#)



3. Sélectionnez **Télécopie** dans l'écran ACCUEIL.

➔ [Utilisation du Panneau de contrôle](#)

L'écran d'attente de fax s'affiche.

4. Sélectionnez **Liste fonctions**.

L'écran **Liste fonctions** s'affiche.

5. Sélectionnez **Référence mémoire**.

La liste mémoire s'affiche.





A. Date et heure de transaction et numéro de fax/téléphone

B. Numéro de transaction (EM/REC n°)

Un numéro de transaction compris entre « 0001 » et « 4999 » indique un document en cours d'envoi.

Un numéro de transaction compris entre « 5001 » et « 9999 » indique un document en cours de réception.

C. Informations sur les couleurs

L'option **Coul.** est affichée pour la réception/transmission en couleur. Rien ne s'affiche pour la réception/transmission en noir et blanc.

### »» Remarque

- Si aucun document n'est stocké dans la mémoire de l'imprimante, le message **Pas de document en mémoire.** s'affiche. Sélectionnez **OK** pour revenir à l'écran précédent.

6. Sélectionnez un menu d'enregistrement.

- Pour spécifier le document à enregistrer sur la carte mémoire :

Sélectionnez le document à enregistrer dans l'écran **Liste mémoire** et sélectionnez **Enr. document spécifié.**

### »» Remarque

- Si le document spécifié n'est pas stocké dans la mémoire de l'imprimante, le message **Aucun document ne peut être enregistré.** s'affiche. Sélectionnez **OK** pour revenir à l'écran précédent.

Sélectionnez **Carte mémoire** comme emplacement de destination. Le document spécifié est enregistré sur la carte mémoire.

- Pour enregistrer tous les documents reçus stockés dans la mémoire de l'imprimante sur la carte mémoire :

Sélectionnez **Trait. par lot**, puis **Enr. tous documents REC.**

Sélectionnez **Carte mémoire** comme emplacement de destination. Tous les documents sont enregistrés sur la carte mémoire.

### »» Remarque

- Vous pouvez enregistrer jusqu'à 250 pages de fax dans un fichier PDF.

- Vous pouvez enregistrer jusqu'à 2000 fichiers PDF sur une carte mémoire.
- Les fax sont enregistrés selon l'ordre de numéro de transaction lorsque l'option **Enr. tous documents REC** est sélectionnée.
- Si la carte mémoire est retirée ou arrive à saturation alors que des fax sont en cours d'enregistrement, le message d'erreur s'affiche sur l'écran tactile. Sélectionnez **OK** pour supprimer le message d'erreur.
- Les noms du dossier et du fichier contenant les fax enregistrés sur la carte mémoire se présentent comme suit :
  - Nom du dossier : CANON\_SC\FAXDOC\0001
  - Nom du fichier (extension de fichier : PDF) : « FAX\_0001 » avec numérotation incrémentielle
  - Date du fichier : la date et l'heure de l'enregistrement sont celles de l'imprimante.

Pour plus d'informations sur la procédure à suivre pour régler la date et l'heure :

➡ [Réglage de la date et de l'heure](#)

## Foire aux questions



Réseau

- ➔ [Impossible de détecter une imprimante sur le réseau](#)
- ➔ [Imprimante introuvable sur le réseau sans fil](#)
- ➔ [Clé réseau inconnue](#)
- ➔ Impossible d'imprimer ou de se connecter

Pour tout autre question sur le réseau, [cliquez ici](#).



Imprimer

- ➔ [L'impression ne démarre pas](#)
- ➔ [Le papier est vierge/L'impression est floue/Les couleurs ne sont pas fidèles/Des traces blanches apparaissent](#)
- ➔ [Les résultats de l'impression ne sont pas satisfaisants](#)
- ➔ [Liste des codes support d'erreur \(bourrages papier\)](#)
- ➔ Impossible d'imprimer ou de se connecter



Installation

- ➔ [Impossible d'installer les pilotes MP Drivers \(Windows\)](#)



Fax

- ➔ [Impossible d'envoyer un fax](#)
- ➔ [Réception de fax impossible, impression de fax impossible](#)
- ➔ Configuration de la télécopie



Erreur

- ➔ [En cas d'erreur](#)
- ➔ [Un message \(code de support\) s'affiche](#)

## Exemples de problème

### L'imprimante ne fonctionne pas

- ➔ [L'alimentation ne fonctionne pas](#)
- ➔ [Mise hors tension automatique](#)
- ➔ L'affichage sur l'écran tactile est désactivé
- ➔ [Problèmes de connexion USB](#)
- ➔ [Impossible de communiquer avec l'imprimante via USB](#)
- ➔ [L'impression ne démarre pas](#)
- ➔ Interruption de la copie/de l'impression
- ➔ Impossible d'imprimer à l'aide d'AirPrint
- ➔ L'impression est lente
- ➔ [L'encre ne s'écoule pas](#)

- ➔ [Liste des codes support d'erreur \(bourrages papier\)](#)
- ➔ [L'alimentation du papier ne se fait pas normalement/Erreur « Pas de papier »](#)
- ➔ Problèmes liés à l'impression recto/verso automatique
- ➔ [Les résultats de l'impression ne sont pas satisfaisants](#)

---

- ➔ [Problèmes liés à la numérisation \(Windows\)](#)
- ➔ Problèmes liés à la numérisation (Mac OS)
- ➔ Résultats de la numérisation non satisfaisants (Windows)
- ➔ Résultats de la numérisation non satisfaisants (Mac OS)

---

- ➔ Impossible d'imprimer/de numériser à partir d'un smartphone ou d'une tablette

---

- ➔ [Des erreurs se produisent souvent lors de l'envoi d'un fax](#)
- ➔ [La qualité des fax reçus est médiocre](#)
- ➔ [Numérotation impossible](#)
- ➔ [Le téléphone se déconnecte au cours d'un appel](#)

### Configuration impossible (réseau)

- ➔ [Impossible de détecter l'imprimante sur l'écran Vérifier paramètres d'impression pendant de la configuration \(Windows\)](#)
- ➔ [Imprimante introuvable sur le réseau sans fil](#)
- ➔ Imprimante introuvable sur le réseau câblé

---

- ➔ [L'imprimante devient subitement inutilisable](#)
- ➔ [Clé réseau inconnue](#)
- ➔ Mot de passe d'administrateur défini pour l'imprimante inconnu
- ➔ [Impossible d'utiliser l'imprimante après le remplacement du routeur sans fil ou la modification de ses paramètres](#)

---

- ➔ Si ce message s'affiche sur votre ordinateur au cours de la configuration
- ➔ [Vérification des informations de réseau](#)
- ➔ [Restauration des réglages par défaut](#)

### Configuration impossible (installation)

- ➔ [Impossible d'installer les pilotes MP Drivers \(Windows\)](#)
- ➔ Easy-WebPrint EX ne démarre pas ou le menu Easy-WebPrint EX ne s'affiche pas (Windows)
- ➔ [Mise à jour des MP Drivers dans un environnement réseau \(Windows\)](#)

### Une erreur ou un message s'affiche

- ➔ [En cas d'erreur](#)
- ➔ [Un message \(code de support\) s'affiche](#)
- ➔ Un message relatif au télécopieur s'affiche sur l'écran d'attente de fax
- ➔ Un message d'erreur s'affiche sur un périphérique compatible PictBridge (réseau sans fil)

---

- ➔ [Liste des codes de support d'erreur](#)
- ➔ Messages d'erreur IJ Scan Utility (Windows)
- ➔ Messages d'erreur IJ Scan Utility Lite (Mac OS)
- ➔ ScanGear Messages d'erreur (pilote de scanner) (Windows)

## Problèmes de fonctionnement

- ➔ [Problèmes de communication réseau](#)
- ➔ [Problèmes liés à l'impression](#)
- ➔ Problèmes d'impression ou de numérisation à partir d'un smartphone ou d'une tablette

- ➡ [Problèmes liés à la numérisation \(Windows\)](#)
- ➡ Problèmes liés à la numérisation (Mac OS)
- ➡ [Problèmes liés aux fax](#)
- ➡ [Problèmes mécaniques](#)
- ➡ [Problèmes liés à l'installation et au téléchargement](#)
- ➡ [Erreurs et messages](#)
- ➡ Si vous ne pouvez pas résoudre le problème

## Paramètres réseau et problèmes courants

Voici les questions fréquemment posées sur le réseau. Sélectionnez une méthode de connexion que vous utilisez, ou que vous souhaitez utiliser.



### Réseau sans fil

#### Impossible de trouver l'imprimante

- ➔ [Imprimante introuvable sur le réseau sans fil](#)
- ➔ [Impossible de détecter l'imprimante sur l'écran Vérifier paramètres d'impression pendant de la configuration \(Windows\)](#)
- ➔ [Impossible de continuer au-delà de l'écran Connexion de l'imprimante](#)
- ➔ Impossible de trouver l'imprimante après l'avoir recherchée sur l'écran Détection de l'imprimante pendant la configuration
- ➔ Rechercher une imprimante par adresse IP ou par nom d'hôte au cours de la configuration
- ➔ L'erreur se produit pendant la configuration du réseau sans fil
- ➔ [Une autre imprimante portant ce nom a été trouvée](#)
- ➔ [Modification de la méthode de connexion de réseau local/Modification de connexion réseau la méthode de connexion de réseau sans fil](#)

#### Impossible d'imprimer ou de se connecter

- ➔ [L'imprimante devient subitement inutilisable](#)
- ➔ [Impossible d'utiliser l'imprimante après le remplacement du routeur sans fil ou la modification de ses paramètres](#)
- ➔ Impossible d'accéder à Internet sur le réseau sans fil provenant du périphérique de communication
- ➔ Connexion de l'imprimante et du routeur sans fil à l'aide de la connexion facile sans fil
- ➔ Impossible de connecter un smartphone ou une tablette au routeur sans fil
- ➔ L'erreur se produit pendant la configuration du réseau sans fil
- ➔ [Connexion à un autre ordinateur via un réseau local/Modification de la méthode de connexion \(USB remplacé par réseau local\)](#)
- ➔ Impossible d'imprimer ou de se connecter

#### Astuces pour la configuration du réseau/modification des paramètres réseau

- ➔ [Clé réseau inconnue](#)
- ➔ Mot de passe d'administrateur défini pour l'imprimante inconnu
- ➔ [Vérification des informations de réseau](#)
- ➔ [Restauration des réglages par défaut](#)
- ➔ Vérification du SSID/de la clé du routeur sans fil
- ➔ Contrôle du SSID du routeur sans fil pour votre smartphone/tablette
- ➔ Fonction de séparateur de confidentialité/de séparateur de SSID/de séparation réseau

- ➔ [Paramètres de réseau par défaut](#)
- ➔ [Connexion à un autre ordinateur via un réseau local/Modification de la méthode de connexion \(USB remplacé par réseau local\)](#)
- ➔ [Impression des paramètres de réseau](#)
- ➔ [Modification de la méthode de connexion de réseau local/Modification de connexion réseau la méthode de connexion de réseau sans fil](#)
- ➔ Vérification du code d'état

#### Impression/Numérisation depuis un smartphone ou une tablette

- ➔ Connexion de l'imprimante et du routeur sans fil à l'aide de la connexion facile sans fil
- ➔ Impossible de connecter un smartphone ou une tablette au routeur sans fil
- ➔ Contrôle du SSID du routeur sans fil pour votre smartphone/tablette
- ➔ Configuration à l'aide d'un smartphone ou d'une tablette
- ➔ Impossible d'imprimer/de numériser à partir d'un smartphone ou d'une tablette
- ➔ Téléchargement de Canon PRINT Inkjet/SELPHY

#### Problèmes pendant l'utilisation de l'imprimante

- ➔ Si ce message s'affiche sur votre ordinateur au cours de la configuration
- ➔ L'impression est lente
- ➔ Niveau d'encre non indiqué sur l'écran d'état de l'imprimante (Windows)
- ➔ Envoi de paquets constant (Windows)

## Connexion directe sans fil

---

#### Impossible d'imprimer ou de se connecter

- ➔ [L'imprimante devient subitement inutilisable](#)
- ➔ Impossible d'accéder à Internet sur le réseau sans fil provenant du périphérique de communication
- ➔ Impossible d'imprimer ou de se connecter

#### Astuces pour la configuration du réseau/modification des paramètres réseau

- ➔ [Clé réseau inconnue](#)
- ➔ Mot de passe d'administrateur défini pour l'imprimante inconnu
- ➔ [Vérification des informations de réseau](#)
- ➔ [Restauration des réglages par défaut](#)
- ➔ [Impression des paramètres de réseau](#)
- ➔ [Paramètres de réseau par défaut](#)
- ➔ [Modification de la méthode de connexion de réseau local/Modification de connexion réseau la méthode de connexion de réseau sans fil](#)
- ➔ Vérification du code d'état

#### Impression/Numérisation depuis un smartphone ou une tablette

- ➔ Impossible d'imprimer/de numériser à partir d'un smartphone ou d'une tablette
- ➔ Téléchargement de Canon PRINT Inkjet/SELPHY

#### Problèmes pendant l'utilisation de l'imprimante

- ➔ Si ce message s'affiche sur votre ordinateur au cours de la configuration
- ➔ L'impression est lente
- ➔ Niveau d'encre non indiqué sur l'écran d'état de l'imprimante (Windows)

## Réseau filaire

---

### Impossible de trouver l'imprimante

- ➔ Impossible de trouver l'imprimante après l'avoir recherchée sur l'écran Détection de l'imprimante pendant la configuration
- ➔ Rechercher une imprimante par adresse IP ou par nom d'hôte au cours de la configuration
- ➔ Imprimante introuvable sur le réseau câblé
- ➔ [Une autre imprimante portant ce nom a été trouvée](#)

### Impossible d'imprimer ou de se connecter

- ➔ [L'imprimante devient subitement inutilisable](#)
- ➔ Impossible d'imprimer ou de se connecter

### Astuces pour la configuration du réseau/modification des paramètres réseau

- ➔ Mot de passe d'administrateur défini pour l'imprimante inconnu
- ➔ [Vérification des informations de réseau](#)
- ➔ [Restauration des réglages par défaut](#)
- ➔ [Paramètres de réseau par défaut](#)
- ➔ [Connexion à un autre ordinateur via un réseau local/Modification de la méthode de connexion \(USB remplacé par réseau local\)](#)
- ➔ [Impression des paramètres de réseau](#)
- ➔ [Modification de la méthode de connexion de réseau local/Modification de connexion réseau la méthode de connexion de réseau sans fil](#)
- ➔ Vérification du code d'état

### Problèmes pendant l'utilisation de l'imprimante

- ➔ Si ce message s'affiche sur votre ordinateur au cours de la configuration
- ➔ L'impression est lente
- ➔ Niveau d'encre non indiqué sur l'écran d'état de l'imprimante (Windows)
- ➔ Envoi de paquets constant (Windows)



## **Problèmes de communication réseau**

- **Impossible de détecter une imprimante sur le réseau**
- **Problèmes de connexion réseau**
- **Autres problèmes liés au réseau**

## Impossible de détecter une imprimante sur le réseau

Pendant la configuration de l'imprimante :

- ▶ Impossible de détecter l'imprimante sur l'écran Vérifier paramètres d'impression pendant de la configuration (Windows)
- ▶ Impossible de continuer au-delà de l'écran Connexion de l'imprimante

Pendant l'utilisation de l'imprimante :

- ▶ Imprimante introuvable sur le réseau sans fil

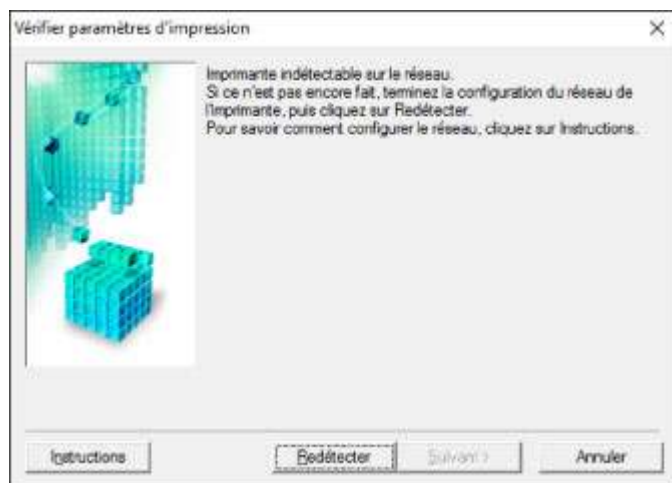
### ▶▶ Remarque

- Vous ne pouvez pas utiliser le réseau sans fil et le réseau filaire simultanément.

## Impossible de détecter l'imprimante sur l'écran Vérifier paramètres d'impression pendant de la configuration (Windows)

Si l'imprimante est introuvable et que l'écran **Vérifier paramètres d'impression** apparaît après que vous avez lancé la recherche de l'imprimante par l'intermédiaire de **Recherche automatique** sur l'écran **Recherche des imprimantes**, cliquez sur **Redétecter** et cherchez à nouveau l'imprimante par l'adresse IP sur l'écran **Recherche des imprimantes**.

Si l'imprimante est introuvable après une recherche par l'adresse IP, vérifiez les paramètres réseau.



### • Lorsque vous utilisez un réseau sans fil :

- ➔ [Impossible de détecter l'imprimante sur l'écran Vérifier paramètres d'impression pendant la configuration du réseau sans fil \(Windows\) - Vérification de l'état de l'alimentation](#)
- ➔ [Impossible de détecter l'imprimante sur l'écran Vérifier paramètres d'impression pendant la configuration du réseau sans fil \(Windows\) - Vérification de la connexion réseau PC](#)
- ➔ [Impossible de détecter l'imprimante sur l'écran Vérifier paramètres d'impression pendant la configuration du réseau sans fil \(Windows\) - Vérification des paramètres de réseau sans fil de l'imprimante](#)
- ➔ [Impossible de détecter l'imprimante sur l'écran Vérifier paramètres d'impression pendant la configuration du réseau sans fil \(Windows\) - Vérification de l'environnement du réseau sans fil](#)
- ➔ [Impossible de détecter l'imprimante sur l'écran Vérifier paramètres d'impression pendant la configuration du réseau sans fil \(Windows\) - Vérification de l'adresse IP de l'imprimante](#)
- ➔ [Impossible de détecter l'imprimante sur l'écran Vérifier paramètres d'impression pendant la configuration du réseau sans fil \(Windows\) - Vérification des paramètres du logiciel de sécurité](#)
- ➔ [Impossible de détecter l'imprimante sur l'écran Vérifier paramètres d'impression pendant la configuration du réseau sans fil \(Windows\) - Vérification des paramètres du routeur sans fil](#)

### • Lorsque vous utilisez un réseau câblé :

- ➔ [Impossible de détecter l'imprimante sur l'écran Vérifier paramètres d'impression pendant la configuration du réseau câblé \(Windows\) - Vérification du câble réseau et du routeur](#)
- ➔ [Impossible de détecter l'imprimante sur l'écran Vérifier paramètres d'impression pendant la configuration du réseau câblé \(Windows\) - Vérification de la connexion réseau PC](#)
- ➔ [Impossible de détecter l'imprimante sur l'écran Vérifier paramètres d'impression pendant la configuration du réseau câblé \(Windows\) - Vérification des paramètres de réseau câblé de l'imprimante](#)

- ➡ [Impossible de détecter l'imprimante sur l'écran Vérifier paramètres d'impression pendant la configuration du réseau câblé \(Windows\) - Vérification de l'adresse IP de l'imprimante](#)
- ➡ [Impossible de détecter l'imprimante sur l'écran Vérifier paramètres d'impression pendant la configuration du réseau câblé \(Windows\) - Vérification des paramètres du logiciel de sécurité](#)
- ➡ [Impossible de détecter l'imprimante sur l'écran Vérifier paramètres d'impression pendant la configuration du réseau câblé \(Windows\) - Vérification des paramètres du routeur](#)



## Impossible de détecter l'imprimante sur l'écran Vérifier paramètres d'impression pendant la configuration du réseau sans fil (Windows) - Vérification de l'état de l'alimentation

---



### L'imprimante et le périphérique réseau (routeur, etc.) sont-ils sous tension ?

Assurez-vous que l'imprimante est sous tension.

➔ [Vérification que la machine est sous tension](#)

Assurez-vous que le périphérique réseau (routeur, etc.) est sous tension.

### Si l'imprimante ou le périphérique réseau est hors tension :

Mettez l'imprimante ou le périphérique réseau sous tension.

Une fois l'imprimante et le périphérique réseau sous tension, ils peuvent nécessiter un peu de temps avant de pouvoir être utilisés. Patientez quelques instants après avoir mis sous tension l'imprimante ou le périphérique réseau, puis cliquez sur **Redétecter** dans l'écran **Vérifier paramètres d'impression** pour détecter de nouveau l'imprimante.

Si l'imprimante est détectée, suivez les instructions à l'écran pour continuer la configuration des communications réseau.

### Si l'imprimante et le périphérique réseau sont sous tension :

Si les périphériques réseau sont sous tension, mettez-les hors tension, puis de nouveau sous tension.

Si les informations ci-dessus ne permettent pas de résoudre le problème :

➔ [Impossible de détecter l'imprimante sur l'écran Vérifier paramètres d'impression pendant la configuration du réseau sans fil \(Windows\) - Vérification de la connexion réseau PC](#)



## Impossible de détecter l'imprimante sur l'écran Vérifier paramètres d'impression pendant la configuration du réseau sans fil (Windows) - Vérification de la connexion réseau PC

---



### **Pouvez-vous visualiser des pages Web sur votre ordinateur ?**

Assurez-vous que l'ordinateur et le périphérique réseau (routeur, etc.) sont configurés et que l'ordinateur peut se connecter au réseau.

### **Dans le cas contraire :**

Cliquez sur **Annuler** sous **Vérifier paramètres d'impression** pour supprimer la configuration des communications réseau.

Ensuite, configurez l'ordinateur et le périphérique réseau.

Pour connaître les procédures, reportez-vous au manuel d'instructions fourni avec l'ordinateur ou le périphérique réseau ou contactez le fabricant.

Si vous pouvez afficher les pages Web après avoir configuré l'ordinateur ou le périphérique réseau, recommencez la configuration des communications réseau.

Si les informations ci-dessus ne permettent pas de résoudre le problème :



- ➔ [Impossible de détecter l'imprimante sur l'écran Vérifier paramètres d'impression pendant la configuration du réseau sans fil \(Windows\) - Vérification de l'environnement du réseau sans fil](#)



## Impossible de détecter l'imprimante sur l'écran Vérifier paramètres d'impression pendant la configuration du réseau sans fil (Windows) - Vérification des paramètres de réseau sans fil de l'imprimante



**L'imprimante est-elle définie pour autoriser la communication sans fil ?**

Assurez-vous que l'icône  ou  apparaît sur l'écran tactile.



**Si l'icône n'est pas affichée :**

L'imprimante n'est pas définie pour autoriser la communication sans fil. Activez la communication sans fil sur l'imprimante.

**Si l'icône est affichée :**

- ➔ [Impossible de détecter l'imprimante sur l'écran Vérifier paramètres d'impression pendant la configuration du réseau sans fil \(Windows\) - Vérification de l'environnement du réseau sans fil](#)



## Impossible de détecter l'imprimante sur l'écran Vérifier paramètres d'impression pendant la configuration du réseau sans fil (Windows) - Vérification de l'environnement du réseau sans fil



### L'imprimante est-elle connectée au routeur sans fil ?

À l'aide de l'icône de l'écran tactile, assurez-vous que l'imprimante est connectée au routeur sans fil.



### Si l'icône est affichée :

- Vérification de l'emplacement du routeur sans fil

Après avoir vérifié les paramètres du routeur sans fil, assurez-vous que l'imprimante n'est pas trop éloignée du routeur sans fil.

L'imprimante peut être placée jusqu'à 50 m (164 pieds) du local où se trouve le routeur sans fil. Assurez-vous que l'imprimante est suffisamment proche du routeur sans fil à utiliser.

Positionnez le routeur sans fil et l'imprimante de manière à ce qu'aucun obstacle ne se trouve entre eux. La communication sans fil d'une pièce à une autre ou entre différents étages est généralement médiocre. Une communication sans fil peut être entravée par des matériaux de construction contenant du métal ou du béton. Si l'imprimante ne peut pas communiquer avec l'ordinateur sur un réseau sans fil en raison d'un mur, placez l'imprimante dans la même pièce ou au même étage.

Par ailleurs, si un appareil tel qu'un micro-ondes qui émet des ondes radio de la même fréquence qu'un routeur sans fil se trouve à proximité, il risque de causer des interférences. Placez le routeur sans fil le plus loin possible des sources d'interférences.

### »» Remarque

- Bien qu'une antenne soit connectée à la plupart des routeurs sans fil, notez que cette antenne se trouve parfois à l'intérieur.

- Vérification des paramètres du routeur sans fil



L'imprimante et le routeur sans fil devraient être connectés sur la bande des 2,4 GHz. Vérifiez que le routeur sans fil de l'imprimante de destination est configuré pour utiliser la bande des 2,4 GHz.

### »» Important

- En fonction du routeur sans fil, notez qu'un SSID différent est affecté pour une bande passante (2,4 GHz ou 5 GHz) ou son utilisation (PC ou machine de jeux), via l'utilisation de caractères alphanumériques à la fin du SSID.

Vérifiez le SSID du routeur sans fil pour l'imprimante sur l'écran tactile.

Touchez l'icône dans la partie inférieure gauche, sélectionnez **Oui**, puis vérifiez **SSID**.

Pour plus d'informations sur le routeur sans fil, reportez-vous au manuel d'instructions fourni avec le routeur sans fil ou contactez le fabricant.

Après avoir pris les mesures ci-dessus, cliquez sur **Redétection** dans l'écran **Vérifier paramètres d'impression** pour détecter de nouveau l'imprimante.

Si l'imprimante est détectée, suivez les instructions à l'écran pour continuer la configuration des communications réseau.

Si l'imprimante ne peut pas être détectée, c'est que l'imprimante n'est pas connectée au routeur sans fil. Connectez l'imprimante au routeur sans fil.

Après avoir connecté l'imprimante au réseau sans fil, reconfigurez complètement les communications réseau.

Si l'icône  est affichée :

- ➔ [Impossible de détecter l'imprimante sur l'écran Vérifier paramètres d'impression pendant la configuration du réseau sans fil \(Windows\) - Vérification de l'adresse IP de l'imprimante](#)



## Impossible de détecter l'imprimante sur l'écran Vérifier paramètres d'impression pendant la configuration du réseau sans fil (Windows) - Vérification de l'adresse IP de l'imprimante

---



### L'adresse IP de l'imprimante est-elle spécifiée correctement ?

Si l'adresse IP de l'imprimante n'est pas spécifiée correctement, l'imprimante ne peut pas être détectée. Assurez-vous que l'adresse IP de l'imprimante n'est pas utilisée pour un autre périphérique.

Pour vérifier l'adresse IP de l'imprimante, imprimez les informations de configuration réseau ou affichez-les à l'aide du panneau de contrôle.

- Affichez sur l'écran tactile.
  - ➔ [Paramètres réseau](#)
- Imprimez les paramètres de réseau.
  - ➔ [Impression des paramètres de réseau](#)

### Si l'adresse IP n'est pas correctement spécifiée :

Reportez-vous à la section Si un écran d'erreur s'affiche : et spécifiez l'adresse IP.

### Si l'adresse IP est correctement spécifiée :

- ➔ [Impossible de détecter l'imprimante sur l'écran Vérifier paramètres d'impression pendant la configuration du réseau sans fil \(Windows\) - Vérification des paramètres du logiciel de sécurité](#)



## Impossible de détecter l'imprimante sur l'écran Vérifier paramètres d'impression pendant la configuration du réseau sans fil (Windows) - Vérification des paramètres du logiciel de sécurité



### Désactivez temporairement la fonction de pare-feu.

Le pare-feu de votre logiciel de sécurité ou du système d'exploitation de l'ordinateur peut limiter la communication entre l'imprimante et votre ordinateur. Vérifiez les paramètres du pare-feu de votre logiciel de sécurité ou du système d'exploitation ou confirmez le message s'affichant sur votre ordinateur et désactivez temporairement le blocage.

### En cas d'interférence du pare-feu lors de la configuration :

- **Si un message s'affiche :**

Si un message s'affiche en indiquant que le logiciel Canon tente d'accéder au réseau, définissez le logiciel de sécurité de manière à autoriser l'accès.

Après avoir autorisé l'accès au logiciel, cliquez sur **Redétecter** dans l'écran **Vérifier paramètres d'impression** pour redétecter l'imprimante.

Si l'imprimante est détectée, suivez les instructions à l'écran pour continuer la configuration des communications réseau.

- **Si aucun message ne s'affiche :**

Supprimez la configuration, puis paramétrez le logiciel de sécurité pour qu'il autorise le logiciel Canon à accéder au réseau.

Le fichier **Setup.exe** ou **Setup64.exe** dans le dossier **win > Driver > DrvSetup** sur le CD-ROM d'installation

Après avoir configuré le logiciel de sécurité, recommencez la configuration des communications réseau.

À la fin de la configuration, activez le pare-feu.

### ▶▶ Remarque

- Pour plus d'informations sur le paramétrage du pare-feu du système d'exploitation ou du logiciel de sécurité, reportez-vous au guide d'utilisation fourni ou contactez le fabricant.

Si les informations ci-dessus ne permettent pas de résoudre le problème :

- ➔ [Impossible de détecter l'imprimante sur l'écran Vérifier paramètres d'impression pendant la configuration du réseau sans fil \(Windows\) - Vérification des paramètres du routeur sans fil](#)



## Impossible de détecter l'imprimante sur l'écran Vérifier paramètres d'impression pendant la configuration du réseau sans fil (Windows) - Vérification des paramètres du routeur sans fil

---



### Vérifiez les paramètres du routeur sans fil.

Vérifiez les paramètres du routeur sans fil de la connexion réseau, tels que le filtrage des adresses IP, le filtrage des adresses MAC, la clé de chiffrement et la fonction du serveur DHCP.

Assurez-vous que le canal radio du routeur sans fil et celui affecté à l'imprimante sont identiques.

Pour vérifier les paramètres du routeur sans fil, reportez-vous au guide d'utilisation fourni avec le routeur sans fil ou contactez le fabricant.

Après avoir vérifié les paramètres du routeur sans fil, cliquez sur **Redétecter** dans l'écran **Vérifier paramètres d'impression** pour redétecter l'imprimante.

Si l'imprimante est détectée, suivez les instructions à l'écran pour continuer la configuration des communications réseau.



## Impossible de détecter l'imprimante sur l'écran Vérifier paramètres d'impression pendant la configuration du réseau câblé (Windows) - Vérification du câble réseau et du routeur

---



### **Le câble réseau est-il connecté, et l'imprimante et le routeur sont-ils sous tension ?**

Vérifiez que le câble réseau est connecté.

Assurez-vous que l'imprimante est sous tension.

➔ [Vérification que la machine est sous tension](#)

Assurez-vous que le routeur est sous tension.

### **Si le câble réseau est connecté et l'imprimante ou le périphérique réseau est hors tension :**

Mettez l'imprimante ou le périphérique réseau sous tension.

Un peu de temps peut être nécessaire avant que l'imprimante et le périphérique réseau soient opérationnels une fois qu'ils sont sous tension. Patientez quelques instants après avoir mis l'imprimante ou le périphérique réseau sous tension, puis cliquez sur **Redétecter** sur l'écran **Vérifier paramètres d'impression** pour redétecter l'imprimante.

Si l'imprimante est introuvable, suivez les instructions à l'écran pour continuer la configuration des communications réseau.

### **Si le câble réseau est connecté et que l'imprimante et le périphérique réseau sont sous tension :**

Si l'imprimante et le périphérique réseau sont sous tension et que l'imprimante n'est toujours pas détectée :

➔ [Impossible de détecter l'imprimante sur l'écran Vérifier paramètres d'impression pendant la configuration du réseau câblé \(Windows\) - Vérification de la connexion réseau PC](#)



## Impossible de détecter l'imprimante sur l'écran Vérifier paramètres d'impression pendant la configuration du réseau câblé (Windows) - Vérification de la connexion réseau PC

---



### **Pouvez-vous visualiser des pages Web sur votre ordinateur ?**

Assurez-vous que l'ordinateur et le périphérique réseau (routeur, etc.) sont configurés et que l'ordinateur peut se connecter au réseau.

### **Dans le cas contraire :**

Cliquez sur **Annuler** sous **Vérifier paramètres d'impression** pour supprimer la configuration des communications réseau.

Ensuite, configurez l'ordinateur et le périphérique réseau.

Pour connaître les procédures, reportez-vous au manuel d'instructions fourni avec l'ordinateur ou le périphérique réseau ou contactez le fabricant.

Si vous pouvez afficher les pages Web après avoir configuré l'ordinateur ou le périphérique réseau, recommencez la configuration des communications réseau.

### **Si vous êtes en mesure d'afficher les pages Web :**

- ➔ [Impossible de détecter l'imprimante sur l'écran Vérifier paramètres d'impression pendant la configuration du réseau câblé \(Windows\) - Vérification des paramètres de réseau câblé de l'imprimante](#)



## Impossible de détecter l'imprimante sur l'écran Vérifier paramètres d'impression pendant la configuration du réseau câblé (Windows) - Vérification des paramètres de réseau câblé de l'imprimante



### L'imprimante est-elle définie pour autoriser la communication filaire ?

Assurez-vous que l'icône  apparaît sur l'écran tactile.



#### Si l'icône n'est pas affichée :

L'imprimante n'est pas définie pour autoriser la communication filaire. Activez la communication filaire sur l'imprimante.

Une fois la communication filaire activée, reconfigurez complètement les communications réseau.

#### Si l'icône est affichée :

- ➔ [Impossible de détecter l'imprimante sur l'écran Vérifier paramètres d'impression pendant la configuration du réseau câblé \(Windows\) - Vérification de l'adresse IP de l'imprimante](#)



## Impossible de détecter l'imprimante sur l'écran Vérifier paramètres d'impression pendant la configuration du réseau câblé (Windows) - Vérification de l'adresse IP de l'imprimante

---



### L'adresse IP de l'imprimante est-elle spécifiée correctement ?

Si l'adresse IP de l'imprimante n'est pas spécifiée correctement, l'imprimante ne peut pas être détectée. Assurez-vous que l'adresse IP de l'imprimante n'est pas utilisée pour un autre périphérique.

Pour vérifier l'adresse IP de l'imprimante, imprimez les informations de configuration réseau ou affichez-les à l'aide du panneau de contrôle.

- Affichez sur l'écran tactile.
  - ➔ [Paramètres réseau](#)
- Imprimez les paramètres de réseau.
  - ➔ [Impression des paramètres de réseau](#)

### Si l'adresse IP n'est pas correctement spécifiée :

Reportez-vous à la section Si un écran d'erreur s'affiche : et spécifiez l'adresse IP.

### Si l'adresse IP est correctement spécifiée :

- ➔ [Impossible de détecter l'imprimante sur l'écran Vérifier paramètres d'impression pendant la configuration du réseau câblé \(Windows\) - Vérification des paramètres du logiciel de sécurité](#)





## Impossible de détecter l'imprimante sur l'écran Vérifier paramètres d'impression pendant la configuration du réseau câblé (Windows) - Vérification des paramètres du logiciel de sécurité

---



### Désactivez temporairement la fonction de pare-feu.

Le pare-feu de votre logiciel de sécurité ou du système d'exploitation de l'ordinateur peut limiter la communication entre l'imprimante et votre ordinateur. Vérifiez les paramètres du pare-feu de votre logiciel de sécurité ou du système d'exploitation ou confirmez le message s'affichant sur votre ordinateur et désactivez temporairement le blocage.

### En cas d'interférence du pare-feu lors de la configuration :

- **Si un message s'affiche :**

Si un message s'affiche en indiquant que le logiciel Canon tente d'accéder au réseau, définissez le logiciel de sécurité de manière à autoriser l'accès.

Après avoir autorisé l'accès au logiciel, cliquez sur **Redétecter** dans l'écran **Vérifier paramètres d'impression** pour redétecter l'imprimante.

Si l'imprimante est introuvable, suivez les instructions à l'écran pour continuer la configuration des communications réseau.

- **Si aucun message ne s'affiche :**

Annulez la configuration, puis paramétrez le logiciel de sécurité pour qu'il autorise le logiciel Canon ci-dessous à accéder au réseau.

Le fichier **Setup.exe** ou **Setup64.exe** dans le dossier **win > Driver > DrvSetup** sur le CD-ROM d'installation

Après avoir configuré le logiciel de sécurité, recommencez la configuration des communications réseau.

À la fin de la configuration, activez le pare-feu.

### ▶▶ Remarque

- Pour plus d'informations sur le paramétrage du pare-feu du système d'exploitation ou du logiciel de sécurité, reportez-vous au guide d'utilisation fourni ou contactez le fabricant.

Si les informations ci-dessus ne permettent pas de résoudre le problème :

- ➔ [Impossible de détecter l'imprimante sur l'écran Vérifier paramètres d'impression pendant la configuration du réseau câblé \(Windows\) - Vérification des paramètres du routeur](#)



## Impossible de détecter l'imprimante sur l'écran Vérifier paramètres d'impression pendant la configuration du réseau câblé (Windows) - Vérification des paramètres du routeur

---



### **Vérifiez les paramètres du routeur sans fil.**

Vérifiez les paramètres de la connexion réseau du routeur, tels que le filtrage d'adresse IP, le filtrage d'adresse MAC et la fonction DHCP.

Pour plus d'informations sur la procédure de vérification des paramètres du routeur, reportez-vous au manuel fourni avec le routeur ou contactez le fabricant.

Après avoir vérifié les paramètres du routeur, cliquez sur **Redétecter** dans l'écran **Vérifier paramètres d'impression** pour redétecter l'imprimante.

Si l'imprimante est détectée, suivez les instructions à l'écran pour continuer la configuration des communications réseau.



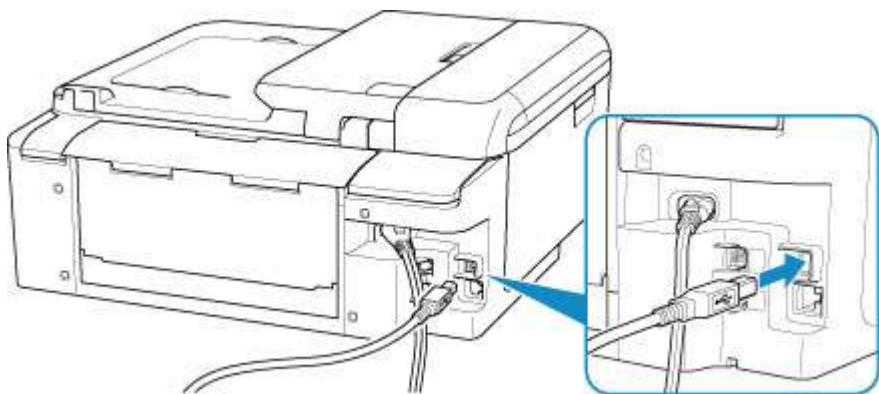
## Impossible de continuer au-delà de l'écran Connexion de l'imprimante



Si vous ne pouvez pas continuer au-delà de l'écran **Connexion de l'imprimante**, vérifiez les éléments suivants.

**Contrôle 1** Assurez-vous que le câble USB est correctement connecté à l'imprimante et à l'ordinateur.

Raccordez l'imprimante à l'ordinateur à l'aide d'un câble USB conformément à l'illustration ci-dessous. Le port USB se situe à l'arrière de l'imprimante.




### »» Important

- Connectez le terminal « Type-B » à l'imprimante, coté cranté vers la DROITE. Pour plus d'informations, consultez le manuel fourni avec le câble USB.

**Contrôle 2** Suivez la procédure ci-dessous pour connecter de nouveau l'imprimante et l'ordinateur.

### »» Important

- Sous Mac OS, vérifiez que l'icône de verrouillage se trouve dans l'angle inférieur gauche de l'écran **Imprimantes et scanners**.

Si l'icône  (verrouillé) est affichée, cliquez dessus pour déverrouiller. (Le nom et le mot de passe d'administrateur sont requis pour procéder au déverrouillage.)

1. Débranchez le câble USB de l'imprimante et de l'ordinateur, puis connectez-le de nouveau.
2. Assurez-vous qu'aucune opération liée à l'imprimante n'est en cours et mettez celle-ci hors tension.
3. Mettez l'imprimante sous tension.

**Contrôle 3** Si vous ne parvenez pas à résoudre le problème, suivez la procédure décrite ci-dessous pour réinstaller MP Drivers.

- Pour Windows :
  1. Cliquez sur **Annuler**.
  2. Cliquez sur **Retour au début** dans l'écran **Configuration annulée**.
  3. Cliquez sur **Quitter** dans l'écran **Commencer la configuration** et terminez la configuration.
  4. Mettez l'imprimante hors tension.
  5. Redémarrez l'ordinateur.
  6. Assurez-vous d'avoir fermé toutes les applications ouvertes.
  7. Procédez à la configuration sur la page Web.

### **»»» Remarque**

- Vous pouvez utiliser le CD-ROM d'installation pour procéder à une nouvelle configuration.

- Pour Mac OS :
  1. Cliquez sur **Suivant**.
    - Si l'écran vous indiquant que l'installation n'a pas abouti apparaît, cliquez sur **Abandonner** sur l'écran affiché et terminez la configuration.
    - Si l'écran **La connexion a échoué** s'affiche :
      1. Cliquez sur **Suivant**.
      2. Cliquez sur **Suivant** sur l'écran affiché.
      3. Cliquez sur **Retour au début** dans l'écran **Sélectionner une imprimante**.
      4. Cliquez sur **Quitter** dans l'écran **Commencer la configuration** et terminez la configuration.
  3. Mettez l'imprimante hors tension.
  4. Redémarrez l'ordinateur.
  5. Assurez-vous d'avoir fermé toutes les applications ouvertes.
  6. Procédez à la configuration sur la page Web.




## Imprimante introuvable sur le réseau sans fil




**Contrôle 1** Assurez-vous que l'imprimante est sous tension.

**Contrôle 2** Vérifiez l'icône  (**État du réseau (Network status)**) sur l'écran tactile.

Si l'icône  apparaît, le réseau sans fil est désactivé.

Sélectionnez **Actif** sur **Réseau sans fil actif/inactif** dans **Réseau sans fil** sous **Paramètres réseau**.

Si l'icône  est affichée, reportez-vous au Contrôle 3 ou aux éléments de contrôle suivants pour vous assurer que la configuration de l'imprimante est terminée ou que les paramètres du routeur sans fil à connecter sont corrects.

**Contrôle 3** Assurez-vous que la configuration de l'imprimante est terminée.

Si ce n'est pas le cas, procédez à la configuration.

- Pour Windows :  
Procédez à la configuration à partir du CD-ROM d'installation ou à partir de la page Web.
- Pour Mac OS :  
Procédez à la configuration à partir de la page Web.

### »» Remarque

- IJ Network Device Setup Utility vous permet de diagnostiquer et de réparer l'état du réseau. Téléchargez-le depuis la page Web.
  - ➔ Pour Windows
  - ➔ Pour Mac OS

**Contrôle 4** Vérifiez que les paramètres réseau de l'imprimante et du routeur sans fil correspondent.

Vérifiez que les paramètres réseau de l'imprimante (par exemple le nom du routeur sans fil, le SSID, la clé réseau, etc.) sont identiques à ceux du routeur sans fil.

Pour vérifier les paramètres du routeur sans fil, reportez-vous au manuel fourni avec ce dernier ou contactez le fabricant.

## »»» Remarque

- Utilisez la bande de fréquence 2,4 GHz pour vous connecter à un routeur sans fil. Faites correspondre le SSID défini pour l'imprimante à celui défini pour la bande de fréquence 2,4 GHz du routeur sans fil.

Pour vérifier le SSID défini pour l'imprimante, imprimez les informations de configuration réseau.

- ➔ [Impression des paramètres de réseau](#)

## »»» Remarque

- IJ Network Device Setup Utility vous permet de diagnostiquer et de réparer l'état du réseau.  
Sélectionnez le lien ci-dessous pour télécharger IJ Network Device Setup Utility et l'installer.
  - ➔ Vérification de l'état de la connexion de l'imprimante à l'aide de IJ Network Device Setup UtilityConsultez ci-dessous pour démarrer IJ Network Device Setup Utility.
  - Pour Windows :
    - ➔ Démarrage d'IJ Network Device Setup Utility
  - Pour Mac OS :
    - ➔ Démarrage d'IJ Network Device Setup Utility

### Contrôle 5 Assurez-vous que l'imprimante n'est pas trop éloignée du routeur sans fil.

Faites en sorte qu'il n'y ait aucun obstacle entre le routeur sans fil et l'imprimante. La communication sans fil d'une pièce à une autre ou entre différents étages est généralement médiocre. Une communication sans fil peut être entravée par des matériaux de construction contenant du métal ou du béton. Si l'imprimante ne peut pas communiquer avec l'ordinateur via un réseau sans fil à cause d'un mur, installez l'imprimante et l'ordinateur dans la même pièce.

Par ailleurs, si un appareil tel qu'un micro-ondes qui émet des ondes radio de la même fréquence qu'un routeur sans fil se trouve à proximité, il risque de causer des interférences. Placez le routeur sans fil le plus loin possible des sources d'interférences.

## »»» Remarque

- Bien qu'une antenne soit connectée à la plupart des routeurs sans fil, notez que cette antenne se trouve parfois à l'intérieur.

### Contrôle 6 Vérifiez que le signal du routeur est élevé. Surveillez la puissance du signal et déplacez l'imprimante et le routeur sans fil si nécessaire.

Vérifiez la puissance du signal sur l'écran tactile.

- ➔ [Utilisation du Panneau de contrôle](#)

## »»» Remarque

- IJ Network Device Setup Utility vous permet de diagnostiquer et de réparer l'état du réseau.  
Sélectionnez le lien ci-dessous pour télécharger IJ Network Device Setup Utility et l'installer.
  - ➔ Vérification de l'état de la connexion de l'imprimante à l'aide de IJ Network Device Setup UtilityConsultez ci-dessous pour démarrer IJ Network Device Setup Utility.
  - Pour Windows :

- ➔ Démarrage d'IJ Network Device Setup Utility
- Pour Mac OS :
  - ➔ Démarrage d'IJ Network Device Setup Utility

#### Contrôle 7 Assurez-vous que l'ordinateur est connecté au routeur sans fil.

Pour plus d'informations sur la vérification des paramètres de l'ordinateur ou de l'état de la connexion, reportez-vous au guide d'utilisation fourni avec votre ordinateur ou contactez le fabricant.

#### »» Remarque

- Si vous utilisez un smartphone ou une tablette, assurez-vous que Wi-Fi est activé sur le périphérique.

#### Contrôle 8 Assurez-vous que **Activer le support bidirectionnel** est sélectionné dans la feuille **Ports** de la boîte de dialogue des propriétés du pilote d'imprimante. (Windows)

Dans le cas contraire, sélectionnez-le pour activer la prise en charge bidirectionnelle.

#### Contrôle 9 Assurez-vous que le pare-feu du logiciel de sécurité est désactivé.

Si le pare-feu de votre logiciel de sécurité est activé, un message peut apparaître pour vous avertir que le logiciel Canon essaie d'accéder au réseau. Dans ce cas, paramétrez le logiciel de sécurité pour qu'il autorise toujours l'accès.

Si vous utilisez des programmes qui changent d'environnement réseau, vérifiez leurs paramètres. Certains programmes utilisent un pare-feu par défaut.

#### Contrôle 10 Si l'imprimante est connectée à AirPort Base Station sur un réseau, veillez à utiliser des caractères alphanumériques pour l'identifiant du réseau (SSID). (Mac OS)

#### Si le problème persiste, procédez à une nouvelle configuration.

- Pour Windows :

Procédez à la configuration à partir du CD-ROM d'installation ou à partir de la page Web.
- Pour Mac OS :

Procédez à la configuration à partir de la page Web.

## **Problèmes de connexion réseau**

- **L'imprimante devient subitement inutilisable**
- **Clé réseau inconnue**
- **Impossible d'utiliser l'imprimante après le remplacement du routeur sans fil ou la modification de ses paramètres**



## L'imprimante devient subitement inutilisable

- ➔ [Impossible de communiquer avec l'imprimante après la modification des paramètres réseau](#)
- ➔ [Impossible de communiquer avec l'imprimante via le réseau sans fil](#)
- ➔ [Impossible de communiquer avec l'imprimante via la connexion directe sans fil](#)
- ➔ [Impossible de communiquer avec l'imprimante via le réseau filaire](#)
- ➔ [Impossible d'imprimer, de numériser ou d'envoyer une télécopie à partir d'un ordinateur connecté au réseau](#)

### **Q** Impossible de communiquer avec l'imprimante après la modification des paramètres réseau

---

#### **A**

L'ordinateur peut mettre un certain temps à obtenir une adresse IP, ou il se peut que son redémarrage soit nécessaire.

Assurez-vous que l'ordinateur a obtenu une adresse IP valide, puis faites une nouvelle tentative pour rechercher l'imprimante.

### **Q** Impossible de communiquer avec l'imprimante via le réseau sans fil

---

#### **A**

**Contrôle 1** Vérifiez l'état de l'alimentation de l'imprimante, des périphériques réseau (par exemple, routeur sans fil), du smartphone ou de la tablette.

Mettez l'imprimante ou les périphériques sous tension.

Si la machine est déjà sous tension, mettez-la hors tension, puis de nouveau sous tension.

Il peut être nécessaire de résoudre certains problèmes liés au routeur sans fil (par exemple, la mise à jour de l'intervalle d'une clé, des problèmes d'intervalle de mise à jour DHCP, le mode d'économie d'énergie, etc.) ou de mettre à jour le micrologiciel du routeur sans fil.

Pour plus de détails, contactez le fabricant de votre routeur sans fil.

**Contrôle 2** Pouvez-vous visualiser des pages Web sur votre ordinateur ?

Assurez-vous que votre ordinateur est connecté correctement au routeur sans fil.

Pour plus d'informations sur la vérification du paramétrage ou de l'état de connexion de l'ordinateur, reportez-vous au guide d'utilisation fourni avec le routeur sans fil ou contactez le fabricant.

**Contrôle 3** L'imprimante est-elle connectée au routeur sans fil ?

Utilisez l'icône de l'écran tactile pour vérifier l'état de la connexion entre l'imprimante et le routeur sans fil. Si



l'icône n'apparaît pas, le réseau sans fil est désactivé. Activez la communication sans fil sur l'imprimante.

#### **Contrôle 4** Assurez-vous que les paramètres réseau de l'imprimante et du routeur sans fil correspondent.

Vérifiez que les paramètres réseau de l'imprimante (par exemple le nom du routeur sans fil, le SSID, la clé réseau, etc.) sont identiques à ceux du routeur sans fil.

Pour vérifier les paramètres du routeur sans fil, reportez-vous au manuel fourni avec ce dernier ou contactez le fabricant.

Pour vérifier les paramètres réseau actuels de l'imprimante, imprimez les informations de configuration réseau.

➔ [Impression des paramètres de réseau](#)

#### **Remarque**

- IJ Network Device Setup Utility vous permet de diagnostiquer et de réparer l'état du réseau. Sélectionnez le lien ci-dessous pour télécharger IJ Network Device Setup Utility et l'installer.
  - ➔ Vérification de l'état de la connexion de l'imprimante à l'aide de IJ Network Device Setup Utility
- Consultez ci-dessous pour démarrer IJ Network Device Setup Utility.
  - Pour Windows :
    - ➔ Démarrage d'IJ Network Device Setup Utility
  - Pour Mac OS :
    - ➔ Démarrage d'IJ Network Device Setup Utility

#### **Contrôle 5** Assurez-vous que l'imprimante n'est pas trop éloignée du routeur sans fil.

Faites en sorte qu'il n'y ait aucun obstacle entre le routeur sans fil et l'imprimante. La communication sans fil d'une pièce à une autre ou entre différents étages est généralement médiocre. Une communication sans fil peut être entravée par des matériaux de construction contenant du métal ou du béton. Si l'imprimante ne peut pas communiquer avec l'ordinateur via un réseau sans fil à cause d'un mur, installez l'imprimante et l'ordinateur dans la même pièce.

Par ailleurs, si un appareil tel qu'un micro-ondes qui émet des ondes radio de la même fréquence qu'un routeur sans fil se trouve à proximité, il risque de causer des interférences. Placez le routeur sans fil le plus loin possible des sources d'interférences.

#### **Remarque**

- Bien qu'une antenne soit connectée à la plupart des routeurs sans fil, notez que cette antenne se trouve parfois à l'intérieur.

#### **Contrôle 6** Vérifiez que le signal du routeur est élevé. Surveillez la force du signal et déplacez l'imprimante et le routeur sans fil si nécessaire.

Vérifiez la puissance du signal sur l'écran tactile.

➔ [Utilisation du Panneau de contrôle](#)

## ▶▶▶ Remarque

- IJ Network Device Setup Utility vous permet de diagnostiquer et de réparer l'état du réseau.  
Sélectionnez le lien ci-dessous pour télécharger IJ Network Device Setup Utility et l'installer.
  - ➔ Vérification de l'état de la connexion de l'imprimante à l'aide de IJ Network Device Setup UtilityConsultez ci-dessous pour démarrer IJ Network Device Setup Utility.
  - Pour Windows :
    - ➔ Démarrage d'IJ Network Device Setup Utility
  - Pour Mac OS :
    - ➔ Démarrage d'IJ Network Device Setup Utility

### Contrôle 7 Assurez-vous qu'un canal valide est utilisé.

Les canaux sans fil à utiliser peuvent être limités selon le périphérique réseau sans fil installé par votre ordinateur. Reportez-vous au guide d'utilisation fourni avec votre ordinateur ou votre périphérique réseau sans fil afin de vérifier les canaux sans fil valides.

### Contrôle 8 Assurez-vous que le canal confirmé lors du contrôle 7 est valide.

Si ce n'est pas le cas, modifiez le canal défini sur le routeur sans fil.

### Contrôle 9 Assurez-vous que le pare-feu du logiciel de sécurité est désactivé.

Si le pare-feu de votre logiciel de sécurité est activé, un message peut apparaître pour vous avertir que le logiciel Canon essaie d'accéder au réseau. Dans ce cas, paramétrez le logiciel de sécurité pour qu'il autorise toujours l'accès.

Si vous utilisez des programmes qui changent d'environnement réseau, vérifiez leurs paramètres. Certains programmes utilisent un pare-feu par défaut.

### Contrôle 10 Si l'imprimante est connectée à AirPort Base Station sur un réseau, veillez à utiliser des caractères alphanumériques pour l'identifiant du réseau (SSID). (Mac OS)

#### Si le problème persiste, procédez à une nouvelle configuration.

- Pour Windows :  
Procédez à la configuration à partir du CD-ROM d'installation ou à partir de la page Web.
- Pour Mac OS :  
Procédez à la configuration à partir de la page Web.
- **Positionnement :**  
Veillez à ce qu'aucun obstacle ne se trouve entre le routeur sans fil et l'imprimante.

## **Q** Impossible de communiquer avec l'imprimante via la connexion directe sans fil

---

### **A**

**Contrôle 1** Vérifiez l'état de l'alimentation de l'imprimante et des autres périphériques (smartphone ou tablette).

Mettez l'imprimante ou les périphériques sous tension.

Si la machine est déjà sous tension, mettez-la hors tension, puis de nouveau sous tension.

**Contrôle 2** L'icône  s'affiche-t-elle sur l'écran tactile ?

Si ce n'est pas le cas, la Connexion directe sans fil est désactivée. Activez la Connexion directe sans fil.

**Contrôle 3** Vérifiez les paramètres de votre périphérique (smartphone ou tablette).

Assurez-vous que le réseau sans fil est activé sur votre périphérique.

Pour plus d'informations, consultez le manuel fourni avec votre périphérique.

**Contrôle 4** Assurez-vous que l'imprimante est sélectionnée en tant que connexion pour périphérique (par exemple, un smartphone ou une tablette).

Sélectionnez l'identifiant de connexion directe sans fil (SSID) spécifié pour l'imprimante comme destination de connexion pour les périphériques.

Vérifiez la destination sur votre périphérique.

Pour plus d'informations, reportez-vous au manuel fourni avec votre périphérique ou visitez le site Web du fabricant.

Pour vérifier l'identifiant de connexion directe sans fil (SSID) spécifié pour l'imprimante, affichez-le à l'aide du panneau de contrôle de l'imprimante ou imprimez les informations de configuration réseau de l'imprimante.

- Affichez sur l'écran tactile.
  - ➔ [Paramètres réseau](#)
- Imprimez les paramètres de réseau.
  - ➔ [Impression des paramètres de réseau](#)

**Contrôle 5** Avez-vous entré la phrase de passe appropriée spécifiée pour la connexion directe sans fil ?

Pour vérifier le mot de passe spécifié pour l'imprimante, affichez-le à l'aide du panneau de contrôle de l'imprimante ou imprimez les informations de configuration réseau de l'imprimante.

- Affichez sur l'écran tactile.
  - ➔ [Paramètres réseau](#)
- Imprimez les paramètres de réseau.

➔ [Impression des paramètres de réseau](#)

#### **Contrôle 6** Assurez-vous que l'imprimante n'est pas trop éloignée du périphérique.

Placez le périphérique et l'imprimante de sorte qu'ils ne soient séparés par aucun obstacle. La communication sans fil d'une pièce à une autre ou entre différents étages est généralement médiocre. Une communication sans fil peut être entravée par des matériaux de construction contenant du métal ou du béton. Si l'imprimante ne peut pas communiquer avec l'ordinateur via un réseau sans fil à cause d'un mur, installez l'imprimante et l'ordinateur dans la même pièce.

Par ailleurs, si un appareil tel qu'un micro-ondes qui émet des ondes radio de la même fréquence qu'un routeur sans fil se trouve à proximité, il risque de causer des interférences. Placez le routeur sans fil le plus loin possible des sources d'interférences.

Placez les périphériques à une distance correcte de l'imprimante.

#### **Contrôle 7** Assurez-vous que 5 périphériques sont déjà connectés.

La connexion directe sans fil permet de connecter jusqu'à 5 périphériques simultanément.

### **Q** Impossible de communiquer avec l'imprimante via le réseau filaire

---



#### **Contrôle 1** Assurez-vous que l'imprimante est sous tension.

#### **Contrôle 2** Vérifiez que le câble réseau est connecté correctement.

Assurez-vous de raccorder correctement l'imprimante au routeur avec le câble réseau. Assurez-vous de raccorder correctement le câble réseau.

Si le câble réseau est raccordé au côté WAN du routeur, raccordez-le au côté réseau du routeur.

**Si le problème persiste, procédez à une nouvelle configuration.**

- Pour Windows :  
Procédez à la configuration à partir du CD-ROM d'installation ou à partir de la page Web.
- Pour Mac OS :  
Procédez à la configuration à partir de la page Web.

### **Q** Impossible d'imprimer, de numériser ou d'envoyer une télécopie à partir d'un ordinateur connecté au réseau

---



#### **Contrôle 1** Assurez-vous que l'ordinateur est connecté au routeur sans fil.

Pour plus d'informations sur la vérification des paramètres de l'ordinateur ou de l'état de la connexion, reportez-vous au guide d'utilisation fourni avec votre ordinateur ou contactez le fabricant.

**Contrôle 2** Si les MP Drivers ne sont pas installés, installez-les. (Windows)

Installez les pilotes MP Drivers à l'aide du CD-ROM d'installation ou depuis le site Web Canon.

**Contrôle 3** Lors de l'utilisation du réseau sans fil, assurez-vous que l'accès au routeur sans fil par les ordinateurs n'est pas limité.

Pour plus de détails sur la connexion et le paramétrage d'un routeur sans fil, reportez-vous au guide d'utilisation fourni avec le routeur sans fil ou contactez le fabricant.

**»» Remarque**

- Pour vérifier l'adresse MAC ou l'adresse IP de votre ordinateur, reportez-vous à la section [Vérification de l'adresse IP ou MAC de l'ordinateur](#).

## Clé réseau inconnue

- ➔ [La clé WPA/WPA2 ou WEP définie pour le routeur sans fil est inconnue, connexion impossible](#)
- ➔ [Définition d'une clé de cryptage](#)

**Q** La clé WPA/WPA2 ou WEP définie pour le routeur sans fil est inconnue, connexion impossible

---



Pour plus de détails sur le paramétrage d'un routeur sans fil, reportez-vous au guide d'utilisation fourni avec le routeur sans fil ou contactez le fabricant. Assurez-vous que votre ordinateur peut communiquer avec le routeur sans fil.

### »» Remarque

- IJ Network Device Setup Utility vous permet de diagnostiquer et de réparer l'état du réseau.  
Sélectionnez le lien ci-dessous pour télécharger IJ Network Device Setup Utility et l'installer.
  - ➔ Vérification de l'état de la connexion de l'imprimante à l'aide de IJ Network Device Setup UtilityConsultez ci-dessous pour démarrer IJ Network Device Setup Utility.
  - Pour Windows :
    - ➔ Démarrage d'IJ Network Device Setup Utility
  - Pour Mac OS :
    - ➔ Démarrage d'IJ Network Device Setup Utility

**Q** Définition d'une clé de cryptage

---



Pour plus de détails sur le paramétrage d'un routeur sans fil, reportez-vous au guide d'utilisation fourni avec le routeur sans fil ou contactez le fabricant. Assurez-vous que votre ordinateur peut communiquer avec le routeur sans fil.

### »» Remarque

- IJ Network Device Setup Utility vous permet de diagnostiquer et de réparer l'état du réseau.  
Sélectionnez le lien ci-dessous pour télécharger IJ Network Device Setup Utility et l'installer.
  - ➔ Vérification de l'état de la connexion de l'imprimante à l'aide de IJ Network Device Setup UtilityConsultez ci-dessous pour démarrer IJ Network Device Setup Utility.
  - Pour Windows :
    - ➔ Démarrage d'IJ Network Device Setup Utility
  - Pour Mac OS :

La sélection de WPA, WPA2 ou WPA/WPA2 est recommandée pour des raisons de sécurité. Si votre routeur sans fil est compatible avec WPA/WPA2, vous pouvez également utiliser WPA2 ou WPA.

- **Utilisation de WPA/WPA2**

La méthode d'authentification, la phrase de passe et le type de cryptage dynamique doivent être identiques pour le routeur sans fil, l'imprimante et l'ordinateur.

Entrez la phrase de passe configurée sur le routeur sans fil (une séquence de 8 à 63 caractères alphanumériques ou un nombre hexadécimal de 64 caractères).

La méthode de cryptage dynamique TKIP (cryptage de base) ou AES (cryptage sécurisé) est sélectionnée automatiquement.

Pour plus d'informations, reportez-vous à la section Si l'écran Détails WPA/WPA2 apparaît.

➤➤➤ **Remarque**

- Cette imprimante prend en charge WPA/WPA2-PSK (WPA/WPA2 Personnel) et WPA2-PSK (WPA2 Personnel).

- **Utilisation de WEP**

La longueur de clé, le format de clé, la clé à utiliser (entre 1 et 4) ainsi que la méthode d'authentification doivent être identiques entre le routeur sans fil, l'imprimante et l'ordinateur.

Pour communiquer avec un routeur sans fil qui utilise des clés WEP générées automatiquement, vous devez configurer l'imprimante afin qu'elle utilise la clé générée par le routeur sans fil en l'entrant au format hexadécimal.

- Pour Windows :

Si l'écran **Détails WEP** s'affiche une fois que vous avez cliqué sur **Rechercher...** dans l'écran **Paramètres réseau (Réseau sans fil)** de IJ Network Device Setup Utility, suivez les instructions à l'écran et définissez la longueur, le format et le numéro de la clé WEP.

Pour plus d'informations, reportez-vous à la section Si l'écran Détails WEP apparaît.

➤➤➤ **Remarque**

- Si l'imprimante est connectée à AirPort Base Station via un réseau local :

Si l'imprimante est connectée à AirPort Base Station via un réseau local, vérifiez les paramètres dans **Sécurité sans fil** dans **AirPort Utility**.

- Sélectionnez **64 bits** si **WEP 40 bits** est sélectionné comme longueur de clé dans AirPort Base Station.
- Sélectionnez **1** pour **ID de clé**. Sinon, votre ordinateur ne pourra pas communiquer avec l'imprimante via le routeur sans fil.





## Impossible d'utiliser l'imprimante après le remplacement du routeur sans fil ou la modification de ses paramètres



Lorsque vous remplacez un routeur sans fil, effectuez à nouveau la configuration réseau de l'imprimante.

- Pour Windows :  
Procédez à la configuration à partir du CD-ROM d'installation ou à partir de la page Web.
- Pour Mac OS :  
Procédez à la configuration à partir de la page Web.

### »»» Remarque

- IJ Network Device Setup Utility vous permet de diagnostiquer et de réparer l'état du réseau. Sélectionnez le lien ci-dessous pour télécharger IJ Network Device Setup Utility et l'installer.
  - ➔ Vérification de l'état de la connexion de l'imprimante à l'aide de IJ Network Device Setup UtilityConsultez ci-dessous pour démarrer IJ Network Device Setup Utility.
  - Pour Windows :
    - ➔ Démarrage d'IJ Network Device Setup Utility
  - Pour Mac OS :
    - ➔ Démarrage d'IJ Network Device Setup Utility

Si le problème persiste, reportez-vous à la section ci-dessous.

- ➔ [Impossible de communiquer avec l'imprimante après l'activation d'un filtrage d'adresses MAC/IP ou d'une clé de cryptage sur le routeur sans fil](#)
- ➔ [Lorsque le cryptage est activé, impossible de communiquer avec l'imprimante après la modification du type de cryptage sur le routeur sans fil](#)



## Impossible de communiquer avec l'imprimante après l'activation d'un filtrage d'adresses MAC/IP ou d'une clé de cryptage sur le routeur sans fil



**Contrôle 1** Vérifiez le paramétrage du routeur sans fil.

Pour vérifier le paramétrage d'un routeur sans fil, reportez-vous au guide d'utilisation fourni avec le routeur sans fil ou contactez le fabricant. Assurez-vous que l'ordinateur et le routeur sans fil peuvent communiquer ensemble avec ce paramétrage.

**Contrôle 2** Si vous procédez à un filtrage des adresses MAC ou des adresses IP au niveau du routeur sans fil, vérifiez que les adresses MAC ou IP de l'ordinateur, du périphérique réseau et de l'imprimante sont enregistrées.

**Contrôle 3** Si vous utilisez une clé WPA/WPA2 ou WEP, assurez-vous que la clé de cryptage de l'ordinateur, du périphérique réseau et de l'imprimante correspond à celle définie sur le routeur sans fil.

Outre la clé WEP elle-même, la longueur de clé, le format de clé, l'ID de clé à utiliser ainsi que la méthode d'authentification doivent être identiques pour l'imprimante, le routeur sans fil et l'ordinateur.

Pour plus d'informations, reportez-vous à la section [Définition d'une clé de cryptage](#).

## **Q** Lorsque le cryptage est activé, impossible de communiquer avec l'imprimante après la modification du type de cryptage sur le routeur sans fil

---

### **A**

Si l'imprimante ne peut plus communiquer avec l'ordinateur après la modification du type de cryptage, assurez-vous que les types de cryptage de l'ordinateur et du routeur sans fil correspondent à celui défini pour l'imprimante.

- ➔ [Impossible de communiquer avec l'imprimante après l'activation d'un filtrage d'adresses MAC/IP ou d'une clé de cryptage sur le routeur sans fil](#)

## **Autres problèmes liés au réseau**

- **Vérification des informations de réseau**
- **Restauration des réglages par défaut**

## Vérification des informations de réseau

- ➔ [Vérification de l'adresse IP ou MAC de l'imprimante](#)
- ➔ [Vérification de l'adresse IP ou MAC de l'ordinateur](#)
- ➔ [Vérification de la communication entre l'ordinateur, l'imprimante et le routeur sans fil](#)
- ➔ [Vérification des informations de configuration réseau](#)

### Vérification de l'adresse IP ou MAC de l'imprimante

---

#### A

Pour vérifier l'adresse IP ou MAC de l'imprimante, imprimez les informations de configuration réseau ou affichez-les à l'aide du panneau de contrôle.

- Affichez sur l'écran tactile.
  - ➔ [Paramètres réseau](#)
- Imprimez les paramètres de réseau.
  - ➔ [Impression des paramètres de réseau](#)

Pour Windows, vous pouvez vérifier les informations de configuration réseau sur l'écran de l'ordinateur.

- ➔ Écran Canon IJ Network Device Setup Utility

Vous pouvez afficher l'adresse MAC de l'imprimante sur l'écran tactile.

- ➔ [Infos système](#)

### Vérification de l'adresse IP ou MAC de l'ordinateur

---

#### A

Pour vérifier l'adresse IP ou l'adresse MAC de votre ordinateur, suivez les instructions ci-dessous.

- Pour Windows :
  1. Sélectionnez l'**invite de commandes** comme indiqué ci-dessous.

Sous Windows 10, cliquez avec le bouton droit sur le bouton **Démarrer** et sélectionnez **Invite de commandes**.

Sous Windows 8.1, sélectionnez **Invite de commandes** dans l'écran **Démarrer**. Si l'option **Invite de commandes** n'apparaît pas dans l'écran **Démarrer**, sélectionnez l'icône **Rechercher** et recherchez « **Invite de commandes** ».

Dans Windows 7, cliquez sur **Démarrer** > **Tous les programmes** > **Accessoires** > **Invite de commande**.
  2. Saisissez « ipconfig/all » et appuyez sur **Entrée**.

L'adresse IP ou MAC de l'ordinateur s'affiche. Si l'ordinateur n'est connecté à aucun réseau, l'adresse IP n'apparaît pas.

- Pour Mac OS :

1. Sélectionnez **Préférences système** dans le menu Apple et cliquez sur **Réseau**.
2. Assurez-vous que l'interface réseau utilisée par l'ordinateur est sélectionnée, puis cliquez sur **Avancé**.

Lorsque vous utilisez un réseau sans fil sur votre ordinateur, vérifiez que **Wi-Fi** est sélectionné en tant qu'interface réseau. Lorsque vous utilisez un réseau filaire, assurez-vous que l'option **Ethernet** est sélectionnée.

3. Vérifiez l'adresse IP ou l'adresse MAC.

Cliquez sur **TCP/IP** pour vérifier l'adresse IP.

Cliquez sur **Matériel** pour vérifier l'adresse MAC.

## Vérification de la communication entre l'ordinateur, l'imprimante et le routeur sans fil

---

### A

Pour vérifier que la communication est disponible, effectuez le test Ping.

- Pour Windows :

1. Sélectionnez **l'invite de commandes** comme indiqué ci-dessous.

Sous Windows 10, cliquez avec le bouton droit sur le bouton **Démarrer** et sélectionnez **Invite de commandes**.

Sous Windows 8.1, sélectionnez **Invite de commandes** dans l'écran **Démarrer**. Si l'option **Invite de commandes** n'apparaît pas dans l'écran **Démarrer**, sélectionnez l'icône **Rechercher** et recherchez « **Invite de commandes** ».

Dans Windows 7, cliquez sur **Démarrer** > **Tous les programmes** > **Accessoires** > **Invite de commande**.

2. Tapez la commande ping et appuyez sur **Entrée**.

La commande ping se présente comme suit : ping XXX.XXX.XXX.XXX

« XXX.XXX.XXX.XXX » correspond à l'adresse IP du périphérique cible.

Si la communication est disponible, un message similaire à celui-ci s'affiche.

Réponse de XXX.XXX.XXX.XXX: octets=32 temps=10ms TTL=255

Si le message **La requête a expiré** s'affiche, la communication n'est pas disponible.

- Pour Mac OS :

1. Démarrez **Network Utility** comme indiqué ci-dessous.

Sélectionnez **Ordinateur** à partir du menu **Aller** du Finder, double-cliquez sur **Macintosh HD** > **Système** > **Bibliothèque** > **CoreServices** > **Applications** > **Network Utility**.

2. Cliquez sur **Ping**.

3. Assurez-vous que l'option **N'envoyer que XX pings** (XX sont des chiffres) est sélectionnée.

4. Entrez l'adresse IP de l'imprimante cible ou du routeur sans fil cible dans **Entrez l'adresse réseau à laquelle envoyer un ping**.

5. Cliquez sur **Ping**.

« XXX.XXX.XXX.XXX » correspond à l'adresse IP du périphérique cible.

Un message du type suivant s'affiche.

64 octets depuis XXX.XXX.XXX.XXX : icmp\_seq=0 ttl=64 time=3,394 ms

64 octets depuis XXX.XXX.XXX.XXX : icmp\_seq=1 ttl=64 time=1,786 ms

64 octets depuis XXX.XXX.XXX.XXX : icmp\_seq=2 ttl=64 time=1,739 ms

--- statistiques du ping XXX.XXX.XXX.XXX ---

3 paquets transmis, 3 paquets reçus, 0 % de perte de paquet

Si la perte de paquet est de 100 %, la communication n'est pas disponible. Sinon, l'ordinateur communique avec le périphérique cible.

## Vérification des informations de configuration réseau

---

### 

Pour vérifier les informations de configuration réseau de l'imprimante, imprimez les informations de configuration réseau ou affichez-les à l'aide du panneau de contrôle.

- Affichez sur l'écran tactile.
  - ➔ [Paramètres réseau](#)
- Imprimez les paramètres de réseau.
  - ➔ [Impression des paramètres de réseau](#)



## Restauration des réglages par défaut

---



### »» Important

- Pour Windows :

L'initialisation efface tous les paramètres réseau de l'imprimante et les opérations d'impression, de numération et de télécopie à partir d'un ordinateur sur le réseau deviennent impossibles. Pour utiliser à nouveau l'imprimante sur un réseau après avoir restauré les réglages par défaut, procédez à une nouvelle configuration à l'aide du CD-ROM d'installation ou à partir de la page Web.

- Pour Mac OS :

L'initialisation efface tous les paramètres réseau de l'imprimante et les opérations d'impression, de numération et de télécopie à partir d'un ordinateur sur le réseau deviennent impossibles. Pour utiliser à nouveau l'imprimante sur un réseau après avoir restauré les réglages par défaut, procédez à une nouvelle configuration à partir de la page Web.

Initialisez le paramètre de réseau à l'aide du panneau de contrôle de l'imprimante.

➔ [Réinitialiser paramètre](#)

## **Problèmes liés à l'impression**

- **L'impression ne démarre pas**
- **L'encre ne s'écoule pas**
- **L'alimentation du papier ne se fait pas normalement/Erreur « Pas de papier »**
- **Les résultats de l'impression ne sont pas satisfaisants**





## L'impression ne démarre pas



**Contrôle 1** Vérifiez que l'imprimante est bien branchée et appuyez sur le bouton **MARCHE (ON)** pour la mettre sous tension.

Le témoin **MARCHE (ON)** clignote pendant l'initialisation de l'imprimante. Attendez que le voyant **MARCHE (ON)** cesse de clignoter et reste allumé.

### »»» Remarque

- En cas d'impression de documents volumineux, tels que des photos ou des graphiques, l'impression peut être plus longue à démarrer. Le témoin **MARCHE (ON)** clignote pendant que l'ordinateur traite les données et les envoie à l'imprimante. Attendez que l'impression démarre.

**Contrôle 2** Vérifiez que l'imprimante est correctement raccordée à l'ordinateur.

Si l'imprimante est connectée à l'ordinateur à l'aide d'un câble USB, vérifiez les éléments suivants :

- Si vous utilisez un périphérique relais, tel qu'un concentrateur USB, débranchez-le, connectez l'imprimante directement à l'ordinateur, puis relancez l'impression. Si l'impression démarre normalement, le problème vient du périphérique relais. Contactez le fabricant du périphérique relais.
- Il peut également y avoir un problème avec le câble USB. Remplacez le câble USB et relancez l'impression.

Si vous utilisez l'imprimante en réseau, assurez-vous que celle-ci est correctement configurée.

### »»» Remarque

- IJ Network Device Setup Utility vous permet de diagnostiquer et de réparer l'état du réseau. Téléchargez-le depuis la page Web.
  - ➔ Pour Windows
  - ➔ Pour Mac OS

**Contrôle 3** Assurez-vous que les informations concernant le papier correspondent aux informations définies pour le réceptacle arrière ou la cassette.

Si les paramètres du papier ne correspondent pas aux informations définies pour le réceptacle arrière ou la cassette, un message d'erreur s'affiche sur l'écran tactile. Suivez les instructions affichées sur l'écran tactile pour résoudre le problème.

### »»» Remarque

- Vous pouvez sélectionner d'afficher ou non le message qui évite les erreurs d'impression.
  - Pour modifier le paramètre d'affichage de message lors de l'impression ou de la copie à l'aide du panneau de contrôle de l'imprimante :
    - ➔ [Paramètres utilisateur périph.](#)

- Pour modifier le paramètre d'affichage des messages lors de l'impression en utilisant le pilote d'imprimante :
  - ➔ [Modification du mode de fonctionnement de l'Imprimante](#) (Windows)
  - ➔ Modification du mode de fonctionnement de l'Imprimante (Mac OS)

**Contrôle 4** Si vous imprimez depuis un ordinateur, supprimez les tâches d'impression inutiles.

- Pour Windows :
  - ➔ Suppression d'une tâche d'impression
- Pour Mac OS :
  - ➔ Suppression d'une tâche d'impression

**Contrôle 5** Le pilote d'imprimante de votre imprimante est-il sélectionné lors de l'impression ?

L'imprimante risque de ne pas imprimer correctement si vous utilisez un pilote destiné à une autre imprimante.

- Pour Windows :

Vérifiez que « Canon XXX series » (où « XXX » correspond au nom de votre imprimante) est sélectionné dans la boîte de dialogue Imprimer.

#### »» Remarque

- Pour que votre imprimante soit celle définie par défaut, sélectionnez **Définir comme imprimante par défaut**.

- Pour Mac OS :

Assurez-vous que le nom de votre imprimante est sélectionné sous **Imprimante** dans la boîte de dialogue Imprimer.

#### »» Remarque

- Pour que l'imprimante soit celle définie par défaut, sélectionnez l'imprimante en choisissant **Imprimante par défaut**.

**Contrôle 6** La taille des données d'impression est-elle particulièrement importante ? (Windows)

Cliquez sur **Options d'impression** dans la feuille **Configuration de la page** du pilote d'imprimante. Ensuite, dans la boîte de dialogue affichée, définissez l'option **Prévention de la perte de données d'impression** sur **Activé**.

\* Cela peut diminuer la qualité de l'impression.

**Contrôle 7** Si vous imprimez à partir de l'ordinateur, redémarrez-le.



## L'encre ne s'écoule pas



### Contrôle 1 L'encre est-elle épuisée ?

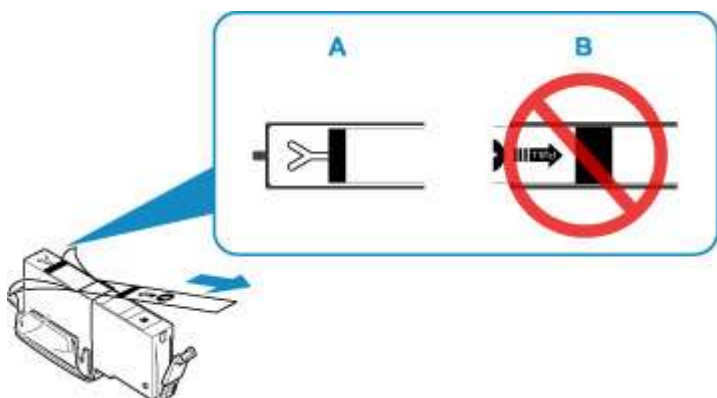
Ouvrez l'unité de numérisation / capot et vérifiez le niveau d'encre sur l'écran tactile.

➔ [Vérification du niveau d'encre sur l'écran tactile](#)

### Contrôle 2 La bande orange ou le film protecteur est-il toujours en place sur la cartouche d'encre ?

Vérifiez que tous les films protecteurs sont retirés et que le trou d'arrivée d'air en forme de Y n'est pas obstrué, comme illustré ci-dessous (A).

Si la bande orange est toujours en place sur la cartouche d'encre (B), retirez-la.



### Contrôle 3 Les buses de tête d'impression sont-elles obstruées ?

Imprimez le motif de vérification des buses afin de déterminer si l'encre s'écoule correctement des buses de la tête d'impression.

Pour plus de détails sur l'impression du motif de vérification des buses, le nettoyage de la tête d'impression et le nettoyage en profondeur de la tête d'impression, reportez-vous à la section [Si l'impression est pâle ou irrégulière](#).

- Si le motif de vérification des buses ne s'imprime pas correctement :

Vérifiez si la cartouche d'encre de la couleur concernée est vide.

Si la cartouche d'encre n'est pas vide, nettoyez la tête d'impression et essayez à nouveau d'imprimer un motif de vérification des buses.

- Si le problème persiste après deux nettoyages de la tête d'impression :

Procédez à un nettoyage en profondeur de la tête d'impression.

Si le problème persiste après le nettoyage en profondeur de la tête d'impression, mettez l'imprimante hors tension et effectuez un autre nettoyage en profondeur de la tête d'impression après 24 heures.

- Si le problème persiste après deux nettoyages en profondeur de la tête d'impression :

Si le problème persiste après le nettoyage en profondeur de la tête d'impression, cette dernière est peut-être endommagée. Contactez le centre de service Canon le plus proche pour demander une réparation.



## L'alimentation du papier ne se fait pas normalement/Erreur « Pas de papier »

---



**Contrôle 1** Vérifiez que du papier est chargé.

➔ [Chargement du papier](#)

**Contrôle 2** Procédez comme suit lorsque vous chargez du papier.

- Lorsque vous placez deux feuilles ou plus, alignez les bords des feuilles avant de charger le papier.
- Lorsque vous chargez deux feuilles ou plus, vérifiez que la pile de papier ne dépasse pas la limite de chargement du papier.

Notez que le chargement de papier jusqu'à la capacité maximale peut, dans certains cas, s'avérer impossible en fonction du type de papier ou des conditions ambiantes (température et humidité très élevées ou très basses). Dans ce cas, réduisez le nombre de feuilles de papier chargées à un nombre inférieur à la moitié de la limite de chargement.

- Placez toujours le papier en orientation portrait, quelle que soit l'orientation d'impression.
- Lorsque vous chargez du papier dans le réceptacle arrière, placez la face à imprimer vers le HAUT et alignez les guides papier droit et gauche avec la pile de papier.

➔ [Chargement du papier](#)

- Dans la cassette, veillez à charger uniquement du papier ordinaire.
- Lorsque vous chargez du papier dans la cassette, placez la face à imprimer vers le BAS et alignez les guides papier avant, droit et gauche avec la pile de papier.

➔ [Chargement du papier](#)

**Contrôle 3** Le papier est-il trop épais ou gondolé ?

➔ [Types de support non pris en charge](#)

**Contrôle 4** Procédez comme suit lorsque vous chargez des cartes postales ou des enveloppes :

- Si une carte postale est gondolée, il est possible qu'elle ne soit pas entraînée correctement, même si la pile de papier ne dépasse pas la limite de chargement du papier.

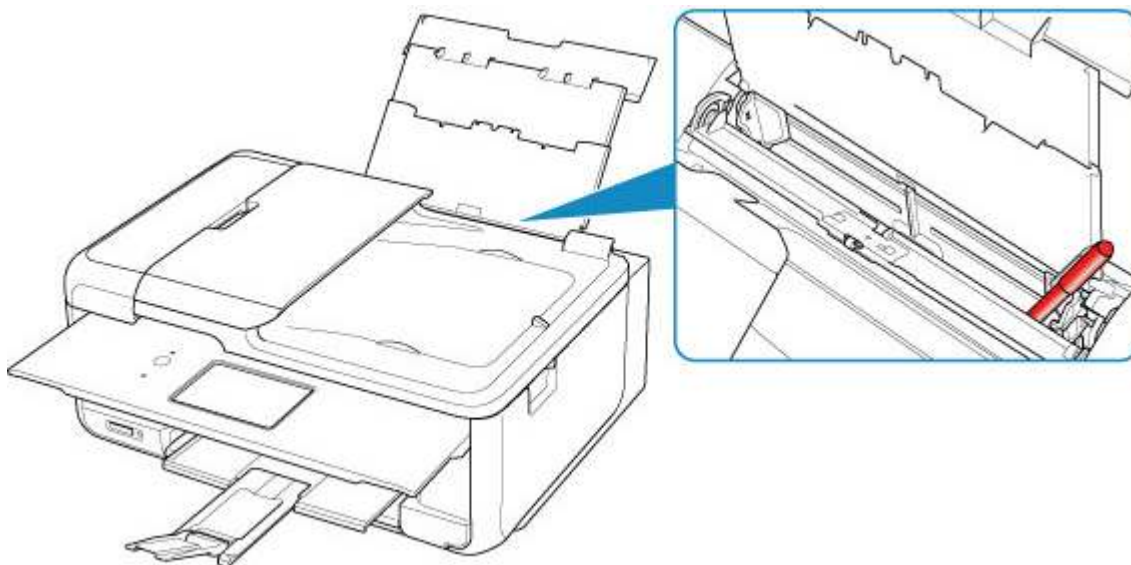
Chargez les cartes postales japonaises avec le code postal orienté vers le bas du réceptacle arrière.

- Pour l'impression sur des enveloppes, reportez-vous à la section [Chargement des enveloppes](#) et préparez les enveloppes avant de commencer l'impression.

Une fois les enveloppes prêtes, chargez-les dans l'imprimante en orientation portrait. Si les enveloppes sont placées en orientation paysage, elles ne seront pas entraînées correctement.

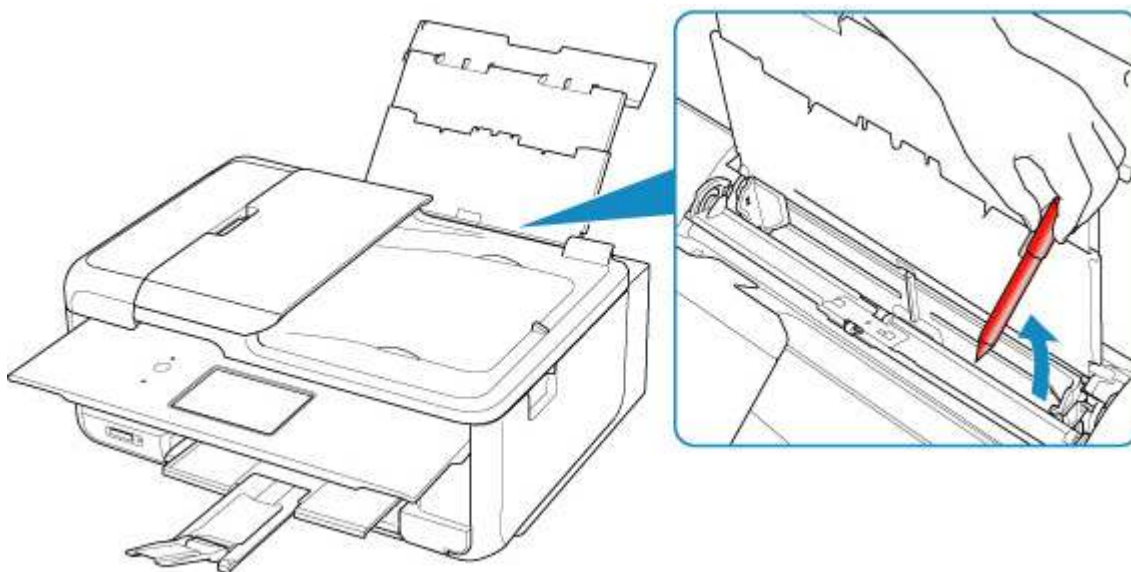
**Contrôle 5** Vérifiez que les paramètres définissant le format de page et le type de support correspondent au papier chargé.

**Contrôle 6** Vérifiez qu'aucun objet ne se trouve dans le réceptacle arrière.



Si le papier se déchire dans le réceptacle arrière, reportez-vous à la section [Liste des codes support d'erreur \(bourrages papier\)](#) pour savoir comment le retirer.

Si un objet étranger se trouve dans le réceptacle arrière, mettez l'imprimante hors tension, débranchez-la de la prise, puis retirez cet objet.



### »» Remarque

- Si le couvercle de la fente d'alimentation est ouvert, fermez-le avec précaution.

**Contrôle 7** Nettoyez le rouleau d'entraînement du papier.

➔ [Nettoyage des rouleaux d'entraînement du papier](#)

## ▶▶ Remarque

- Dans la mesure où ce nettoyage use le rouleau d'entraînement du papier, n'effectuez cette opération qu'en cas de nécessité.

**Contrôle 8** Si deux feuilles de papier ou plus sont alimentées en même temps depuis la cassette, nettoyez l'intérieur de la cassette.

- ➔ Nettoyage des zones de contact de la cassette

**Contrôle 9** Le capot de l'unité d'entraînement et le capot arrière sont-ils bien en place ?

Reportez-vous à la section [Face arrière](#) pour plus d'informations sur les positions du capot de l'unité d'entraînement et du capot arrière.

Si les mesures ci-dessus ne permettent pas de résoudre le problème, contactez le centre de service Canon le plus proche pour demander une réparation.



## Les résultats de l'impression ne sont pas satisfaisants

Si les résultats de l'impression ne sont pas satisfaisants (traces blanches, lignes mal alignées, couleurs inégales, etc.), vérifiez les paramètres de qualité du papier et de l'impression.



### Contrôle 1 Les paramètres définissant le format de page et le type de support correspondent-ils au format et au type du papier chargé ?

Si ces paramètres ne correspondent pas, il est impossible d'obtenir un résultat correct.

Si vous imprimez une photo ou une illustration, un paramètre de type de papier incorrect peut réduire la qualité des couleurs.

De plus, la surface d'impression risque d'être rayée.

Pour les impressions sans bordure, les couleurs peuvent s'imprimer de façon inégale selon le paramètre de type de papier associé au papier chargé.

La méthode utilisée pour vérifier les paramètres de qualité d'impression et de papier diffère selon l'usage que vous faites de l'imprimante.

|   |  |
|---|--|
| Copie   | Vérifiez les paramètres à l'aide du panneau de contrôle.<br>➔ <a href="#">Configuration des paramètres pour la copie</a>   |
| Copie d'une photo   | Vérifiez les paramètres à l'aide du panneau de contrôle.<br>➔ Copie de photos  |
| Impression à partir d'une carte mémoire                                       | Vérifiez les paramètres à l'aide du panneau de contrôle.<br>➔ <a href="#">Paramétrage de l'impression de photos avec le panneau de contrôle</a>  |
| Impression à partir d'un périphérique compatible PictBridge (réseau sans fil) | Vérifiez les paramètres de votre périphérique compatible PictBridge (réseau sans fil)<br>➔ PictBridge Paramètres d'impression (réseau sans fil)<br>Vérifiez les paramètres à l'aide du panneau de contrôle.<br>➔ Param. impr. PictBridge |
| Impression depuis votre ordinateur (Windows)                                  | Vérifiez les paramètres avec le pilote d'imprimante.<br>➔ <a href="#">Configuration d'impression élémentaire</a>   |

### Contrôle 2 Assurez-vous que la qualité d'impression appropriée est sélectionnée à l'aide du pilote d'imprimante (voir le tableau ci-dessus).

Sélectionnez une qualité d'impression adaptée au papier choisi et à ce que vous imprimez. Si vous remarquez des bavures ou des couleurs irrégulières, affinez le paramètre de qualité de l'impression et recommencez l'impression.



## »» Remarque

- Lorsque vous effectuez une impression à partir d'un périphérique compatible PictBridge (réseau sans fil), définissez le paramètre de qualité d'impression à l'aide du panneau de contrôle.

Ce paramétrage ne peut pas être effectué sur le périphérique compatible PictBridge (réseau sans fil).

**Contrôle 3** Si le problème persiste, recherchez d'autres raisons.

Consultez également les rubriques suivantes :

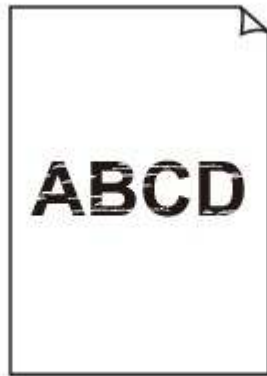
- ➔ [Le papier est vierge/L'impression est floue/Les couleurs ne sont pas fidèles/Des traces blanches apparaissent](#)
- ➔ [Les lignes ne sont pas alignées](#)
- ➔ [Le papier est taché / La surface imprimée est rayée](#)
- ➔ Impossible de terminer l'impression
- ➔ [Ligne verticale près de l'image](#)
- ➔ La page ne s'imprime pas dans sa totalité (Windows)
- ➔ Lignes incomplètes ou manquantes (Windows)
- ➔ Images incomplètes ou manquantes (Windows)
- ➔ Taches d'encre / Papier gondolé
- ➔ Le verso du papier est taché
- ➔ Couleurs inégales ou striées



**Le papier est vierge/L'impression est floue/Les couleurs ne sont pas fidèles/Des traces blanches apparaissent**



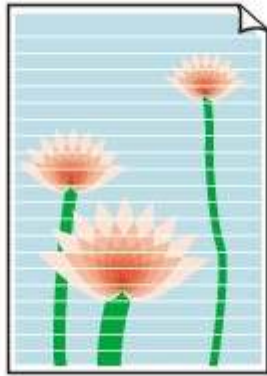
**L'impression est floue**



**Les couleurs ne sont pas fidèles**



## Des traces blanches apparaissent



## A

**Contrôle 1** Vérifiez les paramètres de qualité d'impression et de papier.

➔ [Les résultats de l'impression ne sont pas satisfaisants](#)

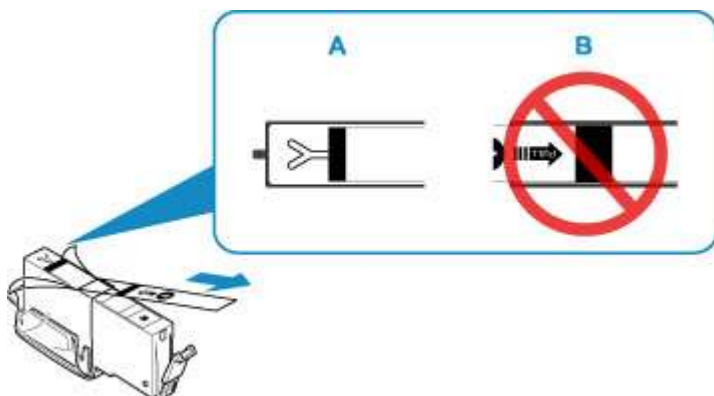
**Contrôle 2** Vérifiez le niveau des cartouches d'encre. Si la cartouche d'encre est vide, remplacez-la.

➔ [Remplacement des cartouches d'encre](#)

**Contrôle 3** La bande orange ou le film protecteur est-il toujours en place sur la cartouche d'encre ?

Vérifiez que tous les films protecteurs sont retirés et que le trou d'arrivée d'air en forme de Y n'est pas obstrué, comme illustré ci-dessous (A).

Si la bande orange est toujours en place sur la cartouche d'encre (B), retirez-la.



**Contrôle 4** Les buses de tête d'impression sont-elles obstruées ?

Imprimez le motif de vérification des buses afin de déterminer si l'encre s'écoule correctement des buses de la tête d'impression.

Pour plus de détails sur l'impression du motif de vérification des buses, le nettoyage de la tête d'impression et le nettoyage en profondeur de la tête d'impression, reportez-vous à la section [Si l'impression est pâle ou irrégulière](#).

- Si le motif de vérification des buses ne s'imprime pas correctement :  
Vérifiez si la cartouche d'encre de la couleur concernée est vide.  
Si la cartouche d'encre n'est pas vide, nettoyez la tête d'impression et essayez à nouveau d'imprimer un motif de vérification des buses.
- Si le problème persiste après deux nettoyages de la tête d'impression :  
Procédez à un nettoyage en profondeur de la tête d'impression.  
Si le problème persiste après le nettoyage en profondeur de la tête d'impression, mettez l'imprimante hors tension et effectuez un autre nettoyage en profondeur de la tête d'impression après 24 heures.
- Si le problème persiste après deux nettoyages en profondeur de la tête d'impression :  
Si le problème persiste après le nettoyage en profondeur de la tête d'impression, cette dernière est peut-être endommagée. Contactez le centre de service Canon le plus proche pour demander une réparation.

**Contrôle 5** Lorsque vous utilisez du papier dont une seule face est imprimable, vérifiez la face imprimable correcte du papier.

En cas d'impression sur l'autre face, le résultat peut apparaître flou ou de mauvaise qualité.

Lorsque vous chargez le papier dans le réceptacle arrière, placez-le face à imprimer vers le haut. Lorsque vous chargez le papier dans la cassette, placez-le face à imprimer vers le bas.

Reportez-vous au mode d'emploi fourni avec le papier pour de plus amples informations concernant la face imprimable.

- **Pour la copie, consultez également les rubriques suivantes :**

**Contrôle 6** La vitre d'exposition ou la vitre du CAD est-elle sale ?

Nettoyez la vitre d'exposition ou la vitre du CAD.

- ➔ Nettoyage de la vitre d'exposition et du couvercle du scanner
- ➔ Nettoyage du CAD (chargeur automatique de documents)

### ▶▶ Remarque

- Si la vitre du CAD est sale, des traînées noires apparaissent sur le papier de la façon suivante.



**Contrôle 7** Vérifiez que l'original est correctement chargé sur la vitre d'exposition ou dans le CAD.

- ➔ [Chargement des originaux](#)

**Contrôle 8** Le document original est-il chargé avec les faces appropriées orientées vers le haut et vers le bas ?

Lors du chargement d'un original sur la vitre d'exposition, la face à copier doit être placée vers le bas. Lors du chargement d'un original dans le CAD, elle doit être placée vers le haut.

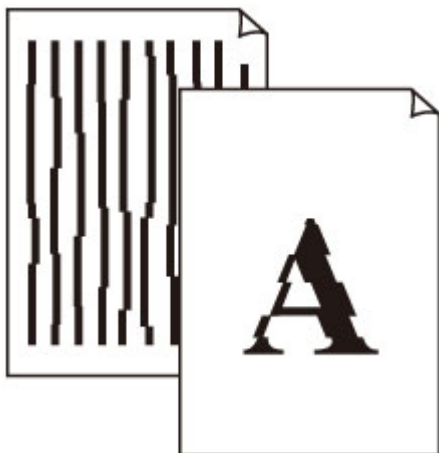
### **Contrôle 9** Copiez-vous une impression réalisée sur cette imprimante ?

Si vous utilisez une impression réalisée avec cette imprimante en tant qu'original, la qualité d'impression peut être affectée en fonction de l'état de l'original.

Imprimez directement à partir de votre imprimante ou relancez l'impression à partir de votre ordinateur si vous le pouvez.



## Les lignes ne sont pas alignées



**Contrôle 1** Vérifiez les paramètres de qualité d'impression et de papier.

➔ [Les résultats de l'impression ne sont pas satisfaisants](#)

**Contrôle 2** Effectuez l'alignement de la tête d'impression.

Si des lignes imprimées sont mal alignées ou si les résultats de l'impression ne vous donnent pas satisfaction, vous devez régler la position de la tête d'impression.

➔ [Alignement de la Tête d'impression](#)

### »» Remarque

- Si le problème persiste après l'alignement de la tête d'impression, alignez celle-ci manuellement à partir de votre ordinateur.
  - Pour Windows :
    - ➔ Réglage de la position de la Tête d'impression
  - Pour Mac OS :
    - ➔ Réglage de la position de la Tête d'impression

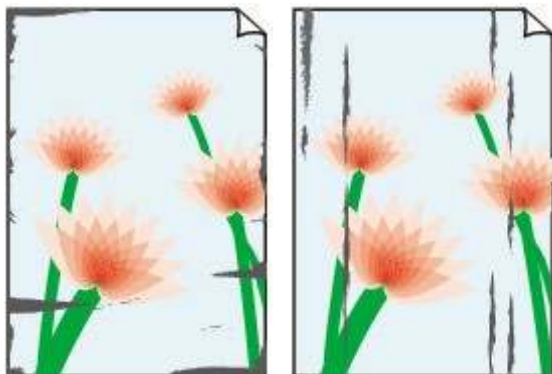
**Contrôle 3** Augmentez la qualité de l'impression et recommencez l'impression.

Le fait d'augmenter la qualité d'impression à l'aide du pilote d'imprimante peut améliorer le résultat d'impression.



## Le papier est taché / La surface imprimée est rayée

### Le papier est taché



Contours tachés

Surface tachée



### La surface imprimée est rayée



**Contrôle 1** Vérifiez les paramètres de qualité d'impression et de papier.

➔ [Les résultats de l'impression ne sont pas satisfaisants](#)

**Contrôle 2** Vérifiez le type de papier.

Vérifiez que vous utilisez le papier adapté à l'impression.

➔ [Types de support pris en charge](#)

**Contrôle 3** Aplanissez le papier avant de le charger.

Il est recommandé de replacer le papier non utilisé dans son emballage et de le stocker sur une surface plane.

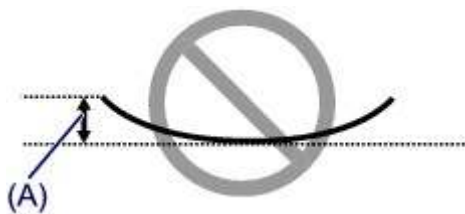
- **Papier ordinaire**

Retournez le papier et chargez-le de manière à imprimer sur l'autre face.

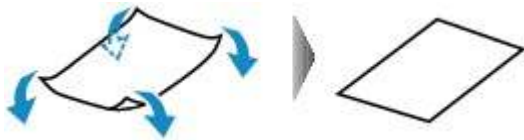
Si vous laissez le papier chargé dans le réceptacle arrière pendant une période prolongée, le papier risque de gondoler. Dans ce cas, placez le papier avec l'autre face vers le haut. Cela peut résoudre le problème.

- **Autre papier**

Si la feuille de papier est gondolée aux quatre coins sur une hauteur supérieure à 3 mm / 0,1 pouce (A), le papier peut être taché ou l'alimentation risque de ne pas s'effectuer correctement. Suivez les instructions ci-dessous pour corriger le gondolage du papier.



1. Roulez le papier dans le sens opposé au gondolage, comme illustré ci-dessous.

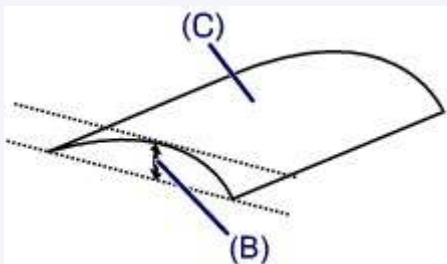


2. Assurez-vous que le papier est désormais bien plat.

Lorsque le papier est gondolé, il est conseillé d'imprimer une seule feuille à la fois.

### Remarque

- Selon le type de papier, il est possible que le papier soit taché ou ne soit pas entraîné correctement, et ce, même s'il n'est pas gondolé vers l'intérieur. Suivez les instructions ci-dessous afin de rouler le papier vers l'extérieur sur 3 mm / 0,1 pouce (B) d'épaisseur avant l'impression. Cela peut améliorer la qualité de l'impression.



(C) Face à imprimer

Il est recommandé d'insérer une seule feuille à la fois si le papier est gondolé vers l'extérieur.

### Contrôle 4 Réglez l'imprimante pour empêcher l'abrasion du papier.

Cette opération permet d'augmenter l'espace entre la tête d'impression et le papier. Si la surface d'impression est usée alors que le type de support défini correspond au papier, réglez l'imprimante de manière à éviter l'abrasion du papier à l'aide du panneau de contrôle ou de l'ordinateur.

Cela peut diminuer la vitesse de l'impression.

\* Vous avez fini d'imprimer, annulez cette configuration. Dans le cas contraire, elle s'appliquera aux prochaines tâches d'impression.

- À partir du panneau de contrôle



Touchez le bouton **ACCUEIL (HOME)**, sélectionnez l'icône **(Configuration (Setup))**, **Paramètres**, **Paramètres périphérique** et **Paramètres d'impression**, puis définissez **Empêcher abrasion papier** sur **Activé**.

➔ [Modification des paramètres à partir du Panneau de contrôle](#)

- À partir de l'ordinateur



- Pour Windows :
  1. Assurez-vous que l'imprimante est sous tension.
  2. Ouvrez la fenêtre de configuration du pilote d'imprimante.
    - ➔ [Ouverture de l'écran de configuration du pilote d'imprimante](#)
  3. Cliquez sur l'onglet **Entretien** et sur **Paramètres personnalisés**.
  4. Cochez la case **Empêcher l'abrasion du papier** et cliquez sur **OK**.
- Pour Mac OS :

Ajustez le paramètre permettant d'empêcher l'abrasion du papier à partir de l'interface utilisateur distante.

  - ➔ Ouverture de l'interface utilisateur distante pour l'entretien

**Contrôle 5** Si l'intensité définie est élevée, réduisez la valeur du paramètre Intensité, puis relancez l'impression.

Si vous utilisez du papier ordinaire pour imprimer des images avec une intensité élevée, le papier peut absorber une trop grande quantité d'encre. Il risque alors d'onduler, provoquant une abrasion du papier.

- Impression depuis votre ordinateur (Windows)

Vérifiez le paramètre d'intensité sur le pilote d'imprimante.

  - ➔ Réglage de l'intensité
- Copie
  - ➔ [Configuration des paramètres pour la copie](#)

**Contrôle 6** N'imprimez pas hors de la zone imprimable recommandée.

Si vous imprimez hors de la zone imprimable recommandée de votre papier, des taches d'encre peuvent apparaître sur le bord inférieur de celui-ci.

Redimensionnez le document avec un logiciel d'application.

- ➔ Zone d'impression

**Contrôle 7** La vitre d'exposition est-elle sale ?

Nettoyez la vitre d'exposition.

- ➔ Nettoyage de la vitre d'exposition et du couvercle du scanner

**Contrôle 8** Le rouleau d'entraînement du papier est-il sale ?

Nettoyez le rouleau d'entraînement du papier.

- ➔ [Nettoyage des Rouleaux d'entraînement du papier](#)

### ▶▶▶ Remarque

- Dans la mesure où ce nettoyage use le rouleau d'entraînement du papier, n'effectuez cette opération qu'en cas de nécessité.

**Contrôle 9** L'intérieur de l'imprimante est-il sale ?

L'impression recto verso peut laisser de l'encre à l'intérieur de l'imprimante, ce qui risque de tacher le papier.

Procédez au nettoyage de la platine inférieure pour nettoyer l'intérieur de l'imprimante.

➔ [Nettoyage de l'intérieur de l'imprimante \(nettoyage de la platine inférieure\)](#)

## ▶▶ Remarque

- Pour éviter que l'intérieur de l'imprimante ne se salisse, assurez-vous de définir le format de papier approprié.

### Contrôle 10 Définissez un temps de séchage d'encre supérieur.

Cela laisse suffisamment de temps pour le séchage de la surface d'impression, ce qui permet d'éviter que le papier soit taché ou rayé.

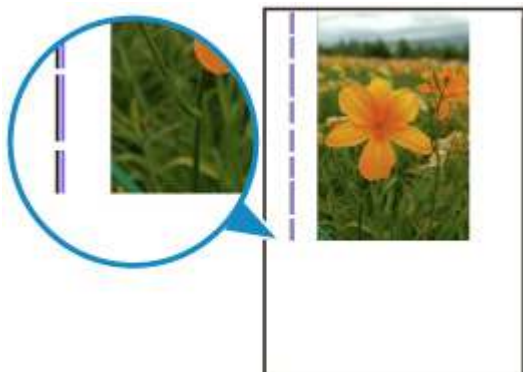
- Pour Windows :
  1. Assurez-vous que l'imprimante est sous tension.
  2. Ouvrez la fenêtre de configuration du pilote d'imprimante.  
➔ [Ouverture de l'écran de configuration du pilote d'imprimante](#)
  3. Cliquez sur l'onglet **Entretien** et sur **Paramètres personnalisés**.
  4. Faites glisser le curseur **Temps d'attente pour le séchage d'encre** afin de définir le temps d'attente et cliquez sur **OK**.
  5. Vérifiez le message et cliquez sur **OK**.
- Pour Mac OS :

Définissez le délai d'attente à l'aide de l'interface utilisateur distante.

  - ➔ [Modification du mode de fonctionnement de l'Imprimante](#)



## Ligne verticale près de l'image



### Contrôle Le format de papier est-il correct ?

Une ligne verticale peut s'imprimer dans la marge si la taille du papier chargé est supérieure à celle que vous avez spécifiée.

Définissez le format de papier en fonction du papier chargé.

➔ [Les résultats de l'impression ne sont pas satisfaisants](#)

### Remarque

- Le sens du motif de ligne verticale peut varier suivant les données de l'image ou le paramètre d'impression.
- Cette imprimante effectue un nettoyage automatique lorsque cela s'avère nécessaire pour conserver des impressions propres. Une petite quantité d'encre est éjectée lors du nettoyage.

Bien que l'encre soit généralement éjectée sur l'absorbant d'encre sur les bords extérieurs du papier, il est possible qu'elle soit projetée sur le papier si la largeur du papier chargé est supérieure à celle définie.

## Problèmes liés à la numérisation (Windows)

- ▶ [Problèmes liés à la numérisation](#)

## **Problèmes liés à la numérisation**

- **Le scanner ne fonctionne pas**
- **ScanGear (pilote du scanner) ne démarre pas**



## Le scanner ne fonctionne pas

---



**Contrôle 1** Assurez-vous que votre scanner ou imprimante est sous tension.

**Contrôle 2** Connectez le câble USB à un autre port USB de l'ordinateur.

**Contrôle 3** Si le câble USB est raccordé à un concentrateur USB, débranchez-le du concentrateur USB et connectez-le à un port USB de l'ordinateur.

**Contrôle 4** Dans le cas d'une connexion réseau, vérifiez l'état de la connexion et reconnectez si nécessaire.

**Contrôle 5** Redémarrez l'ordinateur.



## ScanGear (pilote du scanner) ne démarre pas

---



**Contrôle 1** Vérifiez que les pilotes MP Drivers sont installés.

Si nécessaire, installez MP Drivers depuis le CD-ROM d'installation ou depuis notre site Web.

**Contrôle 2** Sélectionnez votre scanner ou imprimante dans le menu de l'application.

### ▶▶ Important

- Si le nom de votre scanner ou imprimante est affiché plusieurs fois, sélectionnez celui qui ne comporte pas WIA.

### ▶▶ Remarque

- Cette opération peut être légèrement différente selon l'application utilisée.
- Utilisez le pilote WIA lors de la numérisation à partir d'une application compatible WIA.
  - ➔ Numérisation à l'aide du pilote WIA

**Contrôle 3** Assurez-vous que l'application prend en charge TWAIN.

Vous ne pouvez pas démarrer ScanGear (pilote du scanner) à partir d'applications non compatibles TWAIN.

**Contrôle 4** Numérisez et enregistrez des images avec IJ Scan Utility, puis ouvrez les fichiers dans votre application.

## **Problèmes liés aux fax**

- **Problèmes d'envoi de fax**
- **Problèmes de réception de fax**
- **Problèmes de téléphone**



## Problèmes d'envoi de fax

- Impossible d'envoyer un fax
- Des erreurs se produisent souvent lors de l'envoi d'un fax



## Impossible d'envoyer un fax



### Contrôle 1 La machine est-elle sous tension ?

- Vous ne pouvez pas envoyer de fax si la machine est hors tension. Appuyez sur le bouton **MARCHE (ON)** pour la mettre sous tension.
- Si vous avez débranché le cordon d'alimentation sans mettre la machine hors tension (voyant **MARCHE (ON)** allumé), la machine est remise sous tension automatiquement lorsque vous rebranchez le cordon.
- Si vous avez débranché le cordon d'alimentation après avoir appuyé sur le bouton **MARCHE (ON)** pour couper l'alimentation (voyant **MARCHE (ON)** éteint), rebranchez le cordon, puis appuyez sur le bouton **MARCHE (ON)** pour mettre la machine sous tension.
- Si la machine a été mise hors tension en raison d'une coupure de courant, etc., elle est remise sous tension automatiquement lorsque le courant est rétabli.

### ►► Important

- Vérifiez que le voyant **MARCHE (ON)** est éteint avant de débrancher le cordon d'alimentation.

En cas de coupure de courant ou si vous débranchez le cordon d'alimentation, tous les fax stockés dans la mémoire de l'imprimante sont supprimés.

Pour plus d'informations sur le débranchement du cordon d'alimentation, reportez-vous à la section [Débranchement de l'imprimante](#).

### ►► Remarque

- Si les fax stockés dans la mémoire de l'imprimante sont supprimés à la suite d'une coupure de courant ou du débranchement du cordon d'alimentation, la liste des fax supprimés de la mémoire de l'imprimante (RAPPORT D'EFFACEMENT DE LA MEMOIRE) sera imprimée après la remise sous tension de l'imprimante.

Pour plus d'informations, reportez-vous à la section Récapitulatif des rapports et listes.

### Contrôle 2 Le document est-il envoyé à partir de la mémoire ou le fax est-il reçu en mémoire ?

Lorsque le message de transmission/réception s'affiche sur l'écran d'attente de fax, cela indique qu'un fax est en cours d'envoi ou de réception dans la mémoire de l'imprimante. Attendez la fin du processus d'émission/de réception.

### Contrôle 3 La mémoire de l'imprimante est-elle saturée ?

Supprimez le contenu de la mémoire et renvoyez un fax.

- ➔ [Document stocké dans la mémoire de l'imprimante](#)

### Contrôle 4 Le type de ligne téléphonique est-il défini correctement ?

Vérifiez le paramètre de type de ligne téléphonique et modifiez-le si nécessaire.

➔ [Définition du type de ligne téléphonique](#)

#### Contrôle 5 Paramétrage touche Ligne est-il défini sur Désactiver ?

Si vous envoyez un fax manuellement, composez le numéro après avoir sélectionné l'option **Activer** pour **Paramétrage touche Ligne** dans **Contrôle de sécurité** sous **Paramètres télécopie** ou composez le numéro à l'aide du téléphone connecté à l'imprimante.

➔ [Paramètres télécopie](#)

#### Contrôle 6 Détection tonalité composée est-il défini sur Activé ?

Attendez quelques instants et renvoyez le fax.

Si vous ne parvenez toujours pas à envoyer un fax, sélectionnez **Désactivé** pour **Détection tonalité composée** dans **Paramètres FAX avancés** sous **Paramètres fax**.

➔ [Paramètres télécopie](#)

#### Contrôle 7 Le numéro de fax est-il enregistré correctement dans le répertoire de l'imprimante ?

Vérifiez le numéro de fax/téléphone du destinataire, corrigez le numéro de fax/téléphone enregistré dans le répertoire de l'imprimante, puis renvoyez le document.

➔ [Modification des informations enregistrées](#)

#### »» Remarque

- Vous pouvez vérifier les informations enregistrées dans le répertoire de l'imprimante en imprimant la LISTE DES N° DU DESTINATAIRE.
  - ➔ Récapitulatif des rapports et listes

#### Contrôle 8 Une erreur se produit-elle lors de la transmission ?

- Assurez-vous qu'un message s'affiche sur l'écran d'attente de fax. Lorsqu'un message s'affiche sur l'écran d'attente de fax, vérifiez-en la cause.
  - ➔ Un message relatif au télécopieur s'affiche sur l'écran d'attente de fax
- Imprimez le RAPPORT ACTIVITE et recherchez une erreur.
  - ➔ Récapitulatif des rapports et listes

Si une erreur d'émission se produit, voir ci-dessous.

➔ [Des erreurs se produisent souvent lors de l'envoi d'un fax](#)

#### Contrôle 9 Le document est-il chargé correctement ?

Enlevez le document, puis rechargez-le sur la vitre d'exposition ou dans le CAD (chargeur automatique de documents).

➔ [Chargement des originaux](#)

#### Contrôle 10 Une erreur liée à l'imprimante se produit-elle ?

Assurez-vous qu'un message d'erreur s'affiche sur l'écran tactile. Lorsqu'un message s'affiche sur l'écran tactile, vérifiez-en la cause.

Lorsqu'un message d'erreur avec code de support s'affiche, consultez la section [Liste des codes de support d'erreur](#).

Lorsqu'un message d'erreur sans code de support s'affiche, consultez la section [Un message \(code de support\) s'affiche](#).

Si vous êtes pressé, touchez le bouton **Arrêt (Stop)** pour effacer le message, puis envoyez le fax.

#### Contrôle 11 La ligne téléphonique est-elle connectée correctement ?

Rebranchez le câble de la ligne téléphonique sur le connecteur de ligne téléphonique.

➔ [Connexion de la ligne téléphonique](#)

Si la ligne téléphonique est connectée correctement, cela signifie qu'il y a un problème avec la ligne téléphonique. Contactez votre opérateur téléphonique et le fabricant de votre adaptateur de terminal ou de votre adaptateur de téléphone.



## Des erreurs se produisent souvent lors de l'envoi d'un fax

---



**Contrôle** Vérifiez l'état de la ligne téléphonique ou la connexion.

Si des erreurs se produisent fréquemment lorsque vous utilisez un téléphone Internet, il est possible de les réduire en sélectionnant **Réduire** pour **Err. réduc. paramétrage (VoIP)** sur **Paramètres télécopie avancés** sous **Paramètres télécopie**.

Pour plus d'informations, reportez-vous à la section **Err. réduc. paramétrage (VoIP)**.

➔ [Paramètres télécopie](#)

### ▶▶▶ Remarque

- Si la sélection de **Réduire** ne réduit pas les erreurs, sélectionnez **Ne pas réduire**.

De plus, lorsque vous utilisez un téléphone Internet, il est possible que les erreurs se produisent plus souvent si **4800 bps** ou **9600 bps** est sélectionné pour **Vitesse début EM**. Sélectionnez **14400 bps** ou **33600 bps**.

Si la ligne téléphonique ou la connexion est de mauvaise qualité lorsque vous utilisez un téléphone général, vous pouvez remédier à cette erreur en diminuant la vitesse de début d'émission.

Réduisez la vitesse de début de transmission en utilisant l'option **Vitesse début EM** de **Paramètres comm. avancés** dans **Paramètres FAX avancés** sous **Paramètres fax**.

➔ [Paramètres télécopie](#)

## **Problèmes de réception de fax**

- Réception de fax impossible, impression de fax impossible
- La qualité des fax reçus est médiocre



## Réception de fax impossible, impression de fax impossible



### Contrôle 1 La machine est-elle sous tension ?

- Vous ne pouvez pas recevoir de fax si la machine est hors tension. Appuyez sur le bouton **MARCHE (ON)** pour la mettre sous tension.
- Si vous avez débranché le cordon d'alimentation sans mettre la machine hors tension (voyant **MARCHE (ON)** allumé), la machine est remise sous tension automatiquement lorsque vous rebranchez le cordon.
- Si vous avez débranché le cordon d'alimentation après avoir appuyé sur le bouton **MARCHE (ON)** pour couper l'alimentation (voyant **MARCHE (ON)** éteint), rebranchez le cordon, puis appuyez sur le bouton **MARCHE (ON)** pour mettre la machine sous tension.
- Si la machine a été mise hors tension en raison d'une coupure de courant, etc., elle est remise sous tension automatiquement lorsque le courant est rétabli.

### ►► Important

- Vérifiez que le voyant **MARCHE (ON)** est éteint avant de débrancher le cordon d'alimentation.

En cas de coupure de courant ou si vous débranchez le cordon d'alimentation, tous les fax stockés dans la mémoire de l'imprimante sont supprimés.

Pour plus d'informations sur le débranchement du cordon d'alimentation, reportez-vous à la section [Débranchement de l'imprimante](#).

### ►► Remarque

- Si les fax stockés dans la mémoire de l'imprimante sont supprimés à la suite d'une coupure de courant ou du débranchement du cordon d'alimentation, la liste des fax supprimés de la mémoire de l'imprimante (RAPPORT D'EFFACEMENT DE LA MEMOIRE) sera imprimée après la remise sous tension de l'imprimante.

Pour plus d'informations, reportez-vous à la section Récapitulatif des rapports et listes.

### Contrôle 2 La mémoire de l'imprimante est-elle saturée ?

Imprimez les fax reçus stockés dans la mémoire de l'imprimante ou enregistrez-les sur la carte mémoire/clé USB flash, puis supprimez-les de la mémoire de l'imprimante et demandez à l'expéditeur de renvoyer les fax.

- ➔ [Document stocké dans la mémoire de l'imprimante](#)

### Contrôle 3 Une erreur se produit-elle lors de la réception ?

- Assurez-vous qu'un message s'affiche sur l'écran d'attente de fax. Lorsqu'un message s'affiche sur l'écran d'attente de fax, vérifiez-en la cause.
  - ➔ Un message relatif au télécopieur s'affiche sur l'écran d'attente de fax
- Imprimez le RAPPORT ACTIVITE et recherchez une erreur.

- ➔ Récapitulatif des rapports et listes

Si une erreur de réception se produit, voir ci-dessous.

- ➔ Des erreurs se produisent souvent lors de la réception d'un fax

#### Contrôle 4 Le câble de la ligne téléphonique est-il relié au connecteur de périphérique externe ?

Reconnectez-le au connecteur de ligne téléphonique.

- ➔ [Connexion de la ligne téléphonique](#)

#### Contrôle 5 Un format de papier différent de celui indiqué par **Form. p.** dans **Paramètres papier télécopie** est-il chargé ?

Si un format de papier différent de celui indiqué par **Form. p.** est chargé pour l'impression des fax, les fax reçus ne seront pas imprimés et seront stockés dans la mémoire de l'imprimante (Réception sur mémoire). Chargez le même format de papier que celui indiqué par **Format de page**, puis sélectionnez **OK** sur l'écran tactile.

#### Contrôle 6 Le papier est-il chargé ?

Si aucun papier n'est chargé, les fax reçus seront stockés dans la mémoire de l'imprimante sans être imprimés (Réception sur mémoire). Chargez du papier, puis sélectionnez **OK** sur l'écran tactile.

#### Contrôle 7 La quantité d'encre restante est-elle suffisante pour imprimer un fax ?

Si la quantité d'encre restante n'est pas suffisante pour imprimer les fax reçus, ceux-ci seront stockés dans la mémoire de l'imprimante sans être imprimés (Réception sur mémoire). Remplacez la cartouche d'encre, puis imprimez les fax stockés dans la mémoire de l'imprimante.

- ➔ [Document stocké dans la mémoire de l'imprimante](#)

### »»» Remarque

- Si l'imprimante recevait des fax en mode fax, l'impression démarrera automatiquement après le remplacement de la cartouche d'encre.
  - ➔ [Remplacement des cartouches d'encre](#)
- Lorsque l'imprimante reçoit des fax en noir et blanc dans sa mémoire imprimante, si l'option **Rec. ver.** est sélectionnée pour **Par imp rec. ver.** dans **Paramètres papier télécopie**, vous pouvez imprimer les fax en sélectionnant **Recto**.
- Vous pouvez configurer l'imprimante pour l'obliger à imprimer des fax même si l'encre est épuisée.

Définissez **Imprimer si encre épuisée** dans **Paramètres d'impression auto** sous **Paramètres télécopie** sur **Imprimer**.

Toutefois, une partie ou l'intégralité du fax risque de ne pas s'imprimer s'il n'y a plus d'encre.

Par ailleurs, le contenu du fax ne sera pas enregistré dans la mémoire de l'imprimante.

Si l'encre est épuisée, nous vous conseillons de sélectionner l'option **Ne pas imprimer** pour **Docs reçus** dans **Paramètres d'impression auto** sous **Paramètres télécopie** afin de stocker les fax reçus dans la mémoire de l'imprimante. Une fois que vous aurez remplacé la cartouche d'encre et sélectionné **Imprimer** pour **Docs reçus** dans **Paramètres d'impression auto**, le fax enregistré dans la mémoire de l'imprimante sera automatiquement imprimé.



**Contrôle 8** L'imprimante est-elle configurée dans le mode de réception approprié ?

Vérifiez le paramètre de mode de réception et modifiez-le en un mode adapté à votre connexion si nécessaire.

➔ [Définition du mode de réception](#)

**Contrôle 9** **Refus réception télécopie** est-il défini sur **Activé** ?

Sélectionnez **Désactivé** pour **Refus réception fax**. dans **Contrôle de sécurité** sous **Paramètres fax**.

Pour plus d'informations sur la configuration, reportez-vous à la section Refus de la réception de fax.

**Contrôle 10** Y a-t-il des paramètres **Refuser** configurés dans **Refus des appelants** ?

Si vous sélectionnez **Refuser** pour n'importe quelle option de **Refus des appelants** dans **Contrôle de sécurité** sous **Paramètres télécopie**, l'imprimante refuse les appels pour l'option sélectionnée dans **Refuser**.

Pour plus d'informations sur la configuration, reportez-vous à la section Utilisation du service d'ID d'appelant pour refuser des appels.



## La qualité des fax reçus est médiocre

---



**Contrôle 1** Vérifiez les paramètres de numérisation du télécopieur de l'expéditeur.

Demandez à l'expéditeur de régler les paramètres de numérisation de son télécopieur.

**Contrôle 2** **REC MCE** est-il défini sur **Désactivé** ?

Sélectionnez **Activé** pour **REC MCE** de **Paramètres comm. avancés** dans **Paramètres FAX avancés** sous **Paramètres fax**.

Si le **REC MCE** est activé, le télécopieur de l'expéditeur renvoie le fax après avoir automatiquement corrigé les erreurs.

➔ [Paramètres télécopie](#)

**Contrôle 3** Le document original de l'expéditeur ou la zone de numérisation du télécopieur de l'expéditeur sont-ils sales ?

La qualité d'image du fax dépend principalement du télécopieur de l'expéditeur. Demandez à l'expéditeur de vérifier si la zone de numérisation de son télécopieur est sale.

**Contrôle 4** L'émission/la réception MCE est-elle activée alors que la qualité de la ligne/ connexion est médiocre, ou le télécopieur de l'expéditeur est-il compatible avec le MCE ?

- Sélectionnez **Activé** pour **REC MCE** de **Paramètres comm. avancés** dans **Paramètres FAX avancés** sous **Paramètres fax**.

➔ [Paramètres télécopie](#)

- Demandez à l'expéditeur de vérifier si son télécopieur est configuré pour permettre l'émission MCE.

Si le périphérique de télécopie de l'expéditeur ou du destinataire n'est pas compatible avec la fonction MCE, le fax est envoyé/reçu sans correction automatique des erreurs.

- Réduisez la vitesse de début de réception en utilisant l'option **Vitesse début RECEPTION** de **Paramètres comm. avancés** dans **Paramètres FAX avancés** sous **Paramètres fax**.

➔ [Paramètres télécopie](#)

**Contrôle 5** Avez-vous vérifié les paramètres de qualité d'impression et de papier ?

➔ [Les résultats de l'impression ne sont pas satisfaisants](#)

## Problèmes de téléphone

- **Numérotation impossible**
- **Le téléphone se déconnecte au cours d'un appel**



## Numérotation impossible

---



**Contrôle 1** Le câble de la ligne téléphonique est-il connecté correctement ?

Vérifiez que le câble de la ligne téléphonique est connecté correctement.

➔ [Connexion de la ligne téléphonique](#)

**Contrôle 2** Le type de ligne téléphonique de l'imprimante ou du périphérique externe est-il configuré correctement ?

Vérifiez le paramètre de type de ligne téléphonique et modifiez-le si nécessaire.

➔ [Définition du type de ligne téléphonique](#)



## Le téléphone se déconnecte au cours d'un appel

---



**Contrôle** Le câble de la ligne téléphonique ou le téléphone (ou un périphérique externe, par exemple, un téléphone externe, un répondeur ou un modem) est-il connecté correctement ?

Vérifiez que le câble de la ligne téléphonique et le téléphone (ou un périphérique externe, par exemple, un téléphone externe, une machine répondeur ou un modem) sont connectés correctement.

➔ [Connexion de la ligne téléphonique](#)

## **Problèmes mécaniques**

- **L'alimentation ne fonctionne pas**
- **Mise hors tension automatique**
- **Problèmes de connexion USB**
- **Impossible de communiquer avec l'imprimante via USB**
- **L'écran tactile n'affiche pas la langue correcte**



## L'alimentation ne fonctionne pas

---



**Contrôle 1** Appuyez sur le bouton **MARCHE (ON)**.

**Contrôle 2** Vérifiez que le cordon d'alimentation est bien branché à l'imprimante et remettez-la sous tension.

**Contrôle 3** Débranchez l'imprimante, attendez au moins 2 minutes, rebranchez le câble d'alimentation et remettez la machine sous tension.

Si le problème persiste, contactez le centre de service Canon le plus proche pour demander une réparation.



## Mise hors tension automatique

---




**Contrôle** Si l'imprimante est configurée pour se mettre automatiquement hors tension après un certain temps, désactivez ce paramètre.

Si vous avez configuré l'imprimante pour qu'elle se mette automatiquement hors tension après un certain temps, l'alimentation est coupée une fois le délai défini écoulé.

- Pour désactiver le paramètre à partir du panneau de contrôle :

1. Assurez-vous que l'imprimante est sous tension.

2. Sélectionnez  **Configuration (Setup)** dans l'écran ACCUEIL.

3. Sélectionnez  **Paramètres**.

4. Sélectionnez  **ECO**.

5. Sélectionnez **Paramètres économie d'énergie**.

6. Vérifiez les instructions affichées à l'écran et sélectionnez **Suivant**.

7. Sélectionnez **Éteindre auto.**

8. Sélectionnez **Jamais**.

9. Sélectionnez **OK**.

Le paramètre pour couper automatiquement l'alimentation est désactivé.

- Pour désactiver le paramètre à partir de l'ordinateur :

Pour Windows, utilisez Canon IJ Printer Assistant Tool ou ScanGear (pilote du scanner) pour désactiver le paramètre.

Suivez la procédure ci-dessous pour désactiver le paramètre avec Canon IJ Printer Assistant Tool.

1. Ouvrez Canon IJ Printer Assistant Tool.

➔ [Description de l'onglet Entretien](#)

2. Sélectionnez l'imprimante que vous utilisez à partir du menu déroulant et sélectionnez **OK**.

L'écran du menu apparaît.

3. Sélectionnez **Alim. auto**.

4. Sélectionnez **Désactiver** pour **Alim. auto désactivée**.

Le paramètre pour couper automatiquement l'alimentation est désactivé.



## ▶▶ Remarque

- Procédez comme indiqué ci-dessous pour désactiver le paramètre à partir de ScanGear (pilote du scanner).

➡ Onglet Scanner

## Problèmes de connexion USB

**Q** L'impression ou la numérisation est lente/La connexion USB Hi-Speed ne fonctionne pas/Le message « Cet appareil peut fonctionner plus rapidement » s'affiche (Windows)

---

**A**

Si votre environnement système ne prend pas en charge la connexion Hi-Speed USB, l'imprimante fonctionne à une vitesse inférieure, sous USB 1.1. L'imprimante fonctionne alors correctement, mais la vitesse d'impression ou de numérisation risque d'être ralentie du fait de la vitesse de communication.

**Contrôle** Vérifiez les points suivants pour être sûr que votre environnement système prend en charge une connexion USB Hi-Speed.

- Le port USB de votre ordinateur prend-il en charge la connexion USB Hi-Speed ?
- Le câble USB ou le concentrateur USB prend-il en charge la connexion USB Hi-Speed ?  
Assurez-vous d'utiliser un câble USB Hi-Speed agréé. Il est vivement recommandé d'utiliser un câble USB d'une longueur maximale de 3 mètres / 10 pieds.
- Le système d'exploitation de votre ordinateur prend-il en charge la connexion USB Hi-Speed ?  
Installez la dernière mise à jour pour votre ordinateur.
- Le pilote USB Hi-Speed fonctionne-t-il correctement ?  
Si besoin, procurez-vous la version la plus récente du pilote USB Hi-Speed et installez-la sur votre ordinateur.

### »» Important

- Pour plus d'informations, contactez le fabricant de votre ordinateur, de votre câble USB ou de votre concentrateur USB.



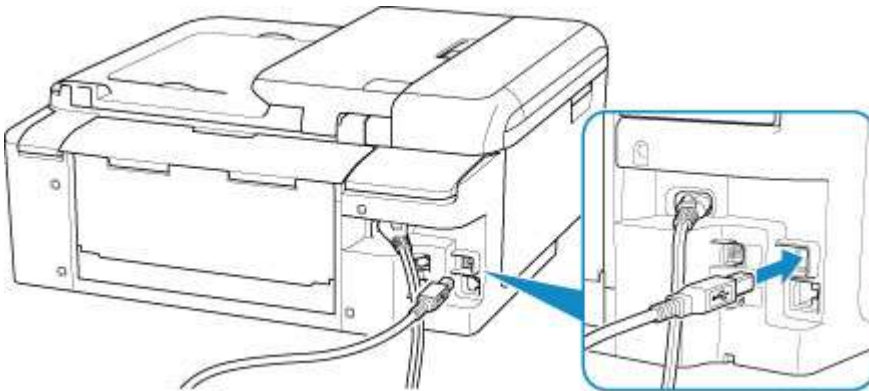
## Impossible de communiquer avec l'imprimante via USB



**Contrôle 1** Assurez-vous que l'imprimante est sous tension.

**Contrôle 2** Connectez le câble USB correctement.

Comme le montre l'illustration ci-dessous, le port USB se situe à l'arrière de l'imprimante.



### »» Important

- Connectez le terminal « Type-B » à l'imprimante, coté craté vers la DROITE. Pour plus d'informations, consultez le manuel fourni avec le câble USB.

**Contrôle 3** Assurez-vous que **Activer le support bidirectionnel** est sélectionné dans la feuille **Ports** de la boîte de dialogue des propriétés du pilote d'imprimante. (Windows)

Dans le cas contraire, sélectionnez-le pour activer la prise en charge bidirectionnelle.

➔ [Ouverture de l'écran de configuration du pilote d'imprimante](#)

## **Problèmes liés à l'installation et au téléchargement**

- **Impossible d'installer les pilotes MP Drivers (Windows)**
- **Mise à jour des MP Drivers dans un environnement réseau (Windows)**



## Impossible d'installer les pilotes MP Drivers (Windows)



- Si l'installation ne démarre pas lorsque vous insérez le CD-ROM d'installation :

Suivez les instructions ci-dessous pour lancer l'installation.

1. Effectuez les paramètres suivants.

- Sous Windows 10, cliquez sur le bouton **Démarrer** > **Explorateur de fichiers**, puis cliquez sur **Ce PC** dans la liste de gauche.
- Sous Windows 8.1, sélectionnez l'icône **Explorateur** dans la **Barre des tâches** sur le **Bureau**, puis sélectionnez **Ce PC** dans la liste de gauche.
- Sous Windows 7, cliquez sur **Démarrer**, puis sur **Ordinateur**.

2. Double-cliquez sur l'icône du CD-ROM  dans la fenêtre qui s'affiche.

Si le contenu du CD-ROM s'affiche, double-cliquez sur **MSETUP4.EXE**.

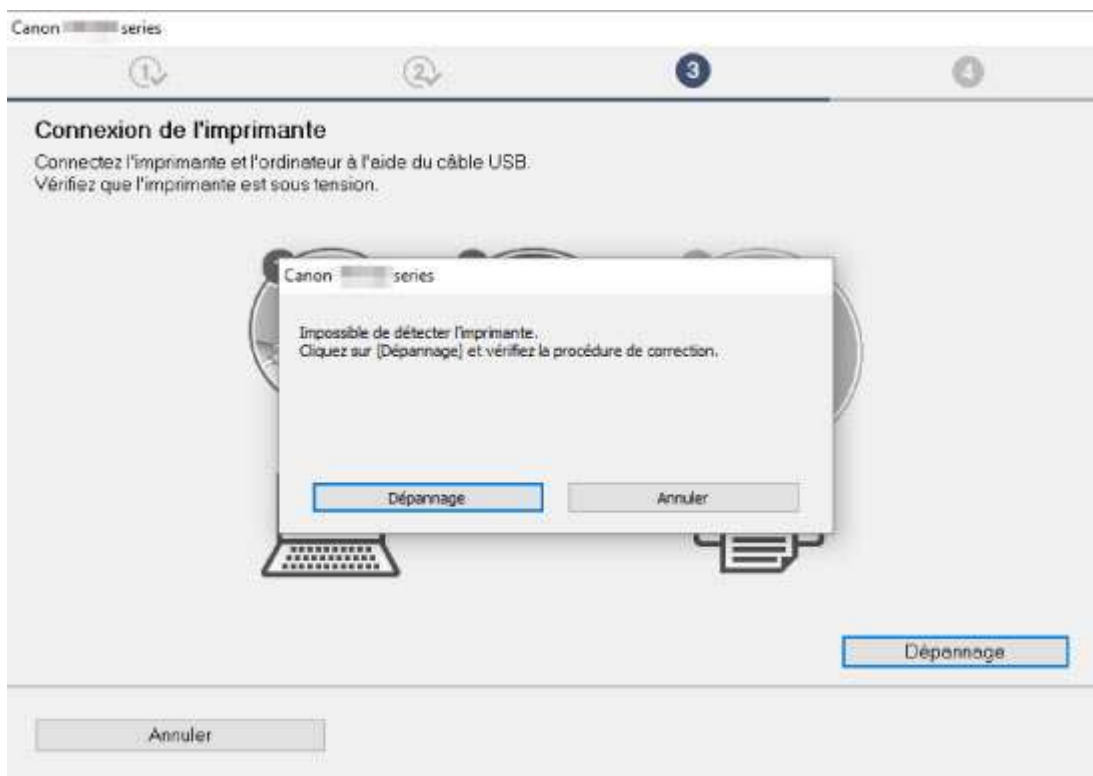
Si vous ne parvenez pas à installer les pilotes MP Drivers avec le CD-ROM d'installation, installez-les à partir du site Web Canon.

### »»» Remarque

- Si l'icône du CD-ROM n'apparaît pas, procédez comme suit :
  - Retirez le CD-ROM du lecteur, puis réintroduisez-le.
  - Redémarrez l'ordinateur.

Si le problème persiste, insérez un autre disque. Si l'icône apparaît, cela signifie qu'il y a un problème avec le CD-ROM d'installation. Contactez le centre de service Canon le plus proche pour demander une réparation.

- **Si vous ne pouvez pas aller au-delà de l'écran Connexion de l'imprimante :**



➡ [Impossible de continuer au-delà de l'écran Connexion de l'imprimante](#)

- **Autres situations :**

Réinstallez les MP Drivers.

Si les MP Drivers n'ont pas été installés correctement, désinstallez les MP Drivers, redémarrez l'ordinateur, puis réinstallez les MP Drivers.

➡ Suppression des MP Drivers inutiles

Réinstallez les pilotes MP Drivers à l'aide du CD-ROM d'installation ou depuis le site Web Canon.

### ▶▶▶ Remarque

- Si le programme d'installation a été interrompu en raison d'une erreur Windows, le fonctionnement de Windows risque d'être instable et vous ne pourrez peut-être pas installer les pilotes. Redémarrez l'ordinateur, puis réinstallez les pilotes.



## Mise à jour des MP Drivers dans un environnement réseau (Windows)

---



Téléchargez les derniers MP Drivers.

Téléchargez les derniers MP Drivers pour votre modèle à partir de la page de téléchargement du site Web Canon.

Désinstallez les MP Drivers existants et suivez les instructions pour installer les derniers MP Drivers que vous avez téléchargés. Dans l'écran de sélection de la méthode de connexion, sélectionnez **Utiliser l'imprimante avec une connexion réseau sans fil** ou **Utiliser l'imprimante avec une connexion réseau filaire** en fonction de la méthode utilisée. L'imprimante est automatiquement détectée sur le réseau.

Vérifiez que l'imprimante est bien détectée, puis installez les MP Drivers en suivant les instructions à l'écran.

### »» Remarque

- Les paramètres de réseau de l'imprimante ne sont pas affectés, l'imprimante peut donc être utilisée sur le réseau sans être configurée à nouveau.

## Erreurs et messages

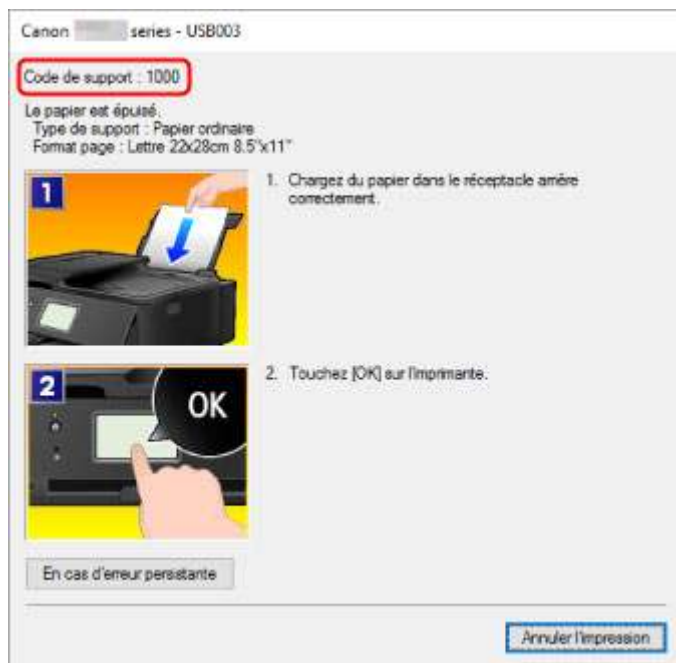
- ▶ En cas d'erreur
- ▶ Un message (code de support) s'affiche



## En cas d'erreur

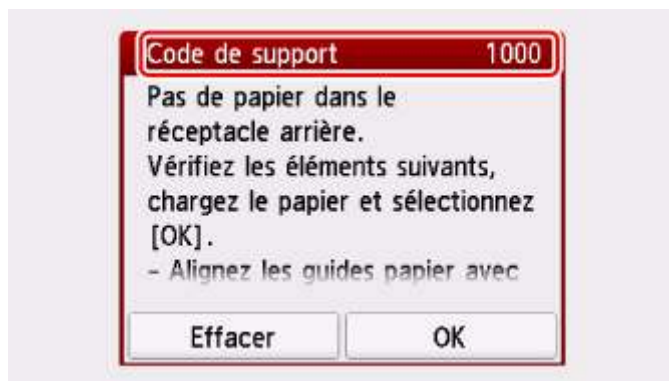
Si une erreur se produit pendant l'impression, par exemple lorsque l'imprimante vient à manquer de papier ou en cas de bourrage papier, un message d'erreur s'affiche sur l'écran tactile.

### Lorsqu'un code de support et un message s'affichent à l'écran (Windows) :



### Lorsqu'un code de support et un message s'affichent sur l'écran tactile :

Un code de support et une action correspondant à l'erreur s'affichent sur l'écran tactile.



Pour plus d'informations sur la résolution des erreurs, reportez-vous à la section [Liste des codes de support d'erreur](#).

### »»» Remarque

- Pour plus d'informations sur la résolution des erreurs sans aucun code de support, reportez-vous à la section [Un message \(code de support\) s'affiche](#).

## Un message (code de support) s'affiche

Cette section décrit certaines erreurs ou certains messages pouvant apparaître.

### »» Remarque

- Un code de support (numéro de l'erreur) s'affiche sur l'écran de l'ordinateur pour certaines erreurs. Pour plus d'informations sur les erreurs contenant des codes support, reportez-vous à la section [Liste des codes support d'erreur](#).

Si un message s'affiche sur l'écran tactile, reportez-vous à la section ci-dessous.

➔ [Un message s'affiche sur l'écran tactile](#)

Si un message s'affiche sur l'écran de l'ordinateur, reportez-vous à la section ci-dessous.

- ➔ [Erreur au niveau de l'impression recto verso automatique](#)
- ➔ [Erreur relative au débranchement du cordon d'alimentation s'affiche \(Windows\)](#)
- ➔ [Erreur d'écriture/Erreur de sortie/Erreur de communication \(Windows\)](#)
- ➔ [Autres messages d'erreur \(Windows\)](#)
- ➔ [L'écran Inkjet Printer/Scanner/Fax Extended Survey Program s'affiche \(Windows\)](#)
- ➔ [L'icône Inkjet Printer/Scanner/Fax Extended Survey Program s'affiche \(Mac OS\)](#)

## Un message s'affiche sur l'écran tactile

### A

Vérifiez le message et prenez les mesures appropriées.

- **Données types pris en charge pas enregistrées.**
  - La carte mémoire ne contient aucune donnée d'image lisible par cette imprimante.
  - Dans certains cas (lorsque le nom de fichier ou le chemin d'accès contient certains caractères, par exemple), l'imprimante ne reconnaît pas le fichier. Utilisez uniquement des caractères alphanumériques.
  - Les données des photos modifiées ou traitées sur un ordinateur doivent être imprimées à partir de l'ordinateur.

### »» Remarque

- Lorsque vous sélectionnez une photo qui a été traitée sur ordinateur, « ? » s'affiche sur l'écran tactile.

- **Vérifiez le format de page et touchez [OK].**

Le format du papier chargé est différent de celui spécifié dans le paramètre de format de papier.

Chargez le même format de papier que celui indiqué par le paramètre de format de papier, puis sélectionnez **OK**.

- **Périphérique incorrectement mis hors tension la dernière fois. Appuyez sur le bouton  lors de la mise hors tension.**

Le cordon d'alimentation a peut-être été débranché alors que l'imprimante était encore sous tension.

Sélectionnez **OK** sur l'écran tactile.

### **»» Remarque**

- Reportez-vous à la section [Débranchement de l'imprimante](#) pour débrancher l'imprimante correctement.

- **Le cordon alim. a été débranché et les docs non envoyés/reçus en mémoire sont perdus.**

Une coupure de courant s'est produite ou le cordon d'alimentation a été débranché alors que les fax sont stockés dans la mémoire de l'imprimante.

### **»» Important**

- En cas de coupure de courant ou si vous débranchez le cordon d'alimentation, tous les fax stockés dans la mémoire de l'imprimante sont supprimés.
- Pour plus d'informations sur le débranchement du cordon d'alimentation, reportez-vous à la section [Débranchement de l'imprimante](#).

Sélectionnez **OK** sur l'écran tactile.

Une fois que vous avez sélectionné **OK**, la liste des fax supprimés de la mémoire de l'imprimante (RAPPORT D'EFFACEMENT DE LA MEMOIRE) est imprimée.

Pour plus d'informations, reportez-vous à la section Récapitulatif des rapports et listes.

- **Impossible de se connecter au serveur. Patientez un instant et réessayez.**

Impossible de connecter correctement l'imprimante au serveur en raison d'une erreur de communication.

Sélectionnez **OK** sur l'écran tactile, patientez un moment et faites une nouvelle tentative.

## **Q Erreur au niveau de l'impression recto verso automatique**



**Contrôle** Reportez-vous à la section Problèmes liés à l'impression recto/verso automatique et prenez les mesures appropriées.

## **Q Erreur relative au débranchement du cordon d'alimentation s'affiche (Windows)**



L'imprimante a peut-être été débranchée alors qu'elle était sous tension.

Vérifiez le message d'erreur apparaissant sur l'ordinateur et cliquez sur **OK**.

L'imprimante commence à imprimer.

Reportez-vous à la section [Débranchement de l'imprimante](#) pour débrancher le cordon d'alimentation.

## Erreur d'écriture/Erreur de sortie/Erreur de communication (Windows)

### 

**Contrôle 1** Si le voyant **MARCHE (ON)** est éteint, assurez-vous que l'imprimante est branchée et mettez-la sous tension.

Le témoin **MARCHE (ON)** clignote pendant l'initialisation de l'imprimante. Attendez que le voyant **MARCHE (ON)** cesse de clignoter et reste allumé.

**Contrôle 2** Vérifiez que l'imprimante est correctement raccordée à l'ordinateur.

Si vous utilisez un câble USB, vérifiez qu'il est bien raccordé à l'imprimante et à l'ordinateur. Lorsque le câble USB est correctement connecté, vérifiez les points suivants :

- Si vous utilisez un périphérique relais, tel qu'un concentrateur USB, débranchez-le, connectez l'imprimante directement à l'ordinateur, puis relancez l'impression. Si l'impression démarre normalement, le problème vient du périphérique relais. Contactez le fabricant du périphérique relais.
- Il peut également y avoir un problème avec le câble USB. Remplacez le câble USB et relancez l'impression.

Si vous utilisez l'imprimante en réseau, assurez-vous que celle-ci est correctement configurée.

**Contrôle 3** Vérifiez que les pilotes MP Drivers sont installés correctement.

Désinstallez les pilotes MP Drivers en suivant la procédure décrite dans la section Suppression des MP Drivers inutiles, puis réinstallez les pilotes à partir du CD-ROM d'installation ou du site Web Canon.

**Contrôle 4** Si l'imprimante est connectée à l'ordinateur à l'aide d'un câble USB, vérifiez l'état du périphérique sur l'ordinateur.

Procédez comme suit pour vérifier l'état du périphérique.

1. Ouvrez le gestionnaire de périphériques sur votre ordinateur, comme illustré ci-dessous.

Si l'écran **Contrôle de compte d'utilisateur** s'affiche, suivez les instructions à l'écran.

- Sous Windows 10, cliquez avec le bouton droit sur le bouton **Démarrer** et sélectionnez **Gestionnaire de périphériques**.
  - Dans Windows 8.1, sélectionnez **Panneau de configuration** à partir de l'icône **Paramètres du Bureau > Matériel et audio > Gestionnaire de périphériques**.
  - Dans Windows 7, cliquez sur **Panneau de configuration, Matériel et audio** et **Gestionnaire de périphériques**.
2. Double-cliquez sur **Contrôleurs de bus USB** et sur **Prise en charge d'impression USB**.

Si l'écran de propriétés **Prise en charge d'impression USB** ne s'affiche pas, assurez-vous que l'imprimante est correctement connectée à l'ordinateur.

➔ **Contrôle 2** [Vérifiez que l'imprimante est correctement raccordée à l'ordinateur.](#)

3. Cliquez sur l'onglet **Général** et recherchez un problème au niveau du périphérique.

Si une erreur de périphérique s'affiche, reportez-vous à l'Aide Windows pour résoudre l'erreur.

## **Autres messages d'erreur (Windows)**

---

### **A**

**Contrôle** Si un message d'erreur apparaît en dehors de l'écran d'état de l'imprimante, procédez comme suit :

- « **Traitement impossible : espace disque insuffisant** »

Supprimez les fichiers inutiles pour augmenter la quantité d'espace libre sur le disque.

- « **Traitement impossible : mémoire insuffisante** »

Fermez les autres applications pour augmenter la mémoire disponible.

Si vous ne parvenez toujours pas à imprimer, redémarrez l'ordinateur et relancez l'impression.

- « **Pilote d'imprimante introuvable** »

Désinstallez les pilotes MP Drivers en suivant la procédure décrite dans la section Suppression des MP Drivers inutiles, puis réinstallez les pilotes à partir du CD-ROM d'installation ou du site Web Canon.

- « **Impossible d'imprimer Nom de l'application - Nom du fichier** »

Relancez l'impression une fois le travail en cours terminé.

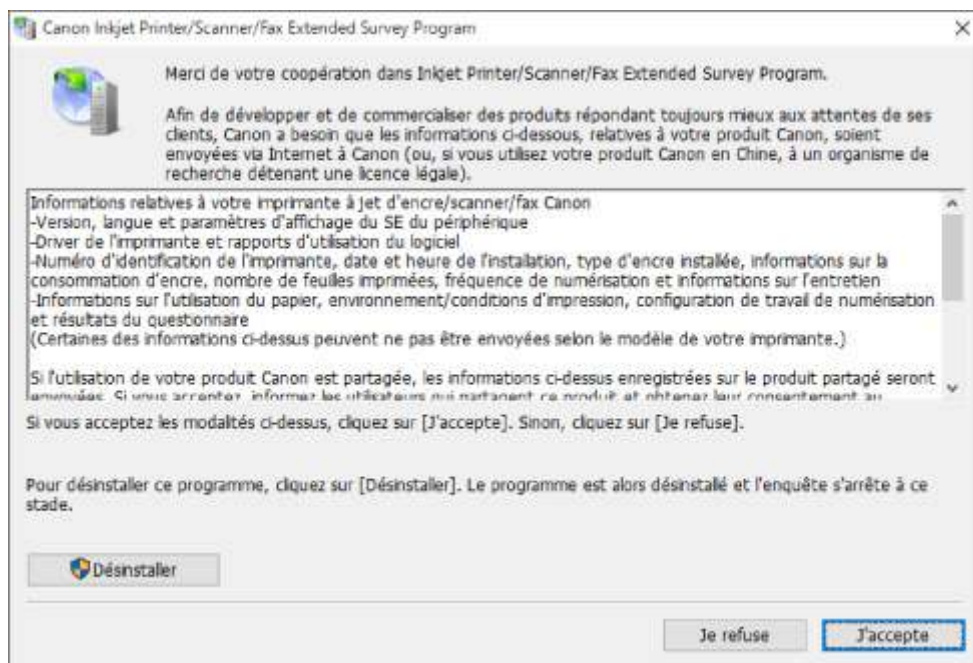
## **L'écran Inkjet Printer/Scanner/Fax Extended Survey Program s'affiche (Windows)**

---

### **A**

Si le programme Inkjet Printer/Scanner/Fax Extended Survey Program est installé, un écran vous demandant l'autorisation d'envoyer les informations relatives à l'utilisation de l'imprimante et du logiciel d'application chaque mois pendant environ dix ans apparaît.

Lisez les informations affichées à l'écran et suivez les instructions ci-dessous.



- **Si vous acceptez de participer au programme d'enquête :**

Cliquez sur **J'accepte** et suivez les instructions à l'écran. Les informations relatives à l'utilisation de l'imprimante sont envoyées via Internet. Une fois la procédure terminée, les informations sont transmises automatiquement sans que l'écran de confirmation s'affiche.

### »» Remarque

- Lors de l'envoi des informations, il est possible qu'un message d'avertissement (relatif à la sécurité sur Internet, par exemple) s'affiche. Vérifiez que le nom du programme est « IJPLMUI.exe » et autorisez la poursuite de l'opération.
- Si vous décochez la case **Envoyer automatiquement à partir de la prochaine fois**, les informations ne seront pas transmises automatiquement à partir du prochain envoi et un écran de confirmation apparaîtra lors de la prochaine enquête. Pour envoyer les informations automatiquement, reportez-vous à la section [Modification du paramètre de l'écran de confirmation](#) .

- **Si vous ne voulez pas participer au programme d'enquête :**

Cliquez sur **Je refuse**. L'écran de confirmation se ferme et le programme d'enquête est ignoré. L'écran de confirmation s'affichera à nouveau dans un mois.

- **Pour désinstaller le programme Inkjet Printer/Scanner/Fax Extended Survey Program :**

Pour désinstaller le programme Inkjet Printer/Scanner/Fax Extended Survey Program, cliquez sur **Désinstaller** et suivez les instructions à l'écran.

- **Modification du paramètre de l'écran de confirmation :**

1. Effectuez les paramétrages suivants.
  - Sous Windows 10, cliquez avec le bouton droit sur le bouton **Démarrer** et sélectionnez **Programmes et fonctionnalités**.

- Dans Windows 8.1, sélectionnez **Panneau de configuration** en cliquant sur l'icône **Paramètres** du **Bureau > Programmes > Programmes et fonctionnalités**.
- Sous Windows 7, sélectionnez le menu **Démarrer > Panneau de configuration > Programmes > Programmes et fonctionnalités**.

### »» Remarque

- Une boîte de dialogue de confirmation/d'avertissement peut s'afficher lors de l'installation, de la désinstallation ou du lancement du logiciel.

Ce message s'affiche lorsque des droits d'administration sont nécessaires pour effectuer une tâche.

Si vous êtes connecté avec un compte disposant des privilèges d'administrateur, suivez les instructions à l'écran.

2. Sélectionnez le programme **Canon Inkjet Printer/Scanner/Fax Extended Survey Program**.
3. Sélectionnez **Modifier**.

Si vous sélectionnez **Oui** après avoir suivi les instructions affichées, l'écran de confirmation s'affichera lors de la prochaine enquête.

Si vous sélectionnez **Non**, les informations seront envoyées automatiquement.

### »» Remarque

- Si vous sélectionnez **Désinstaller**, le programme Inkjet Printer/Scanner/Fax Extended Survey Program est désinstallé. Suivez les instructions affichées à l'écran.

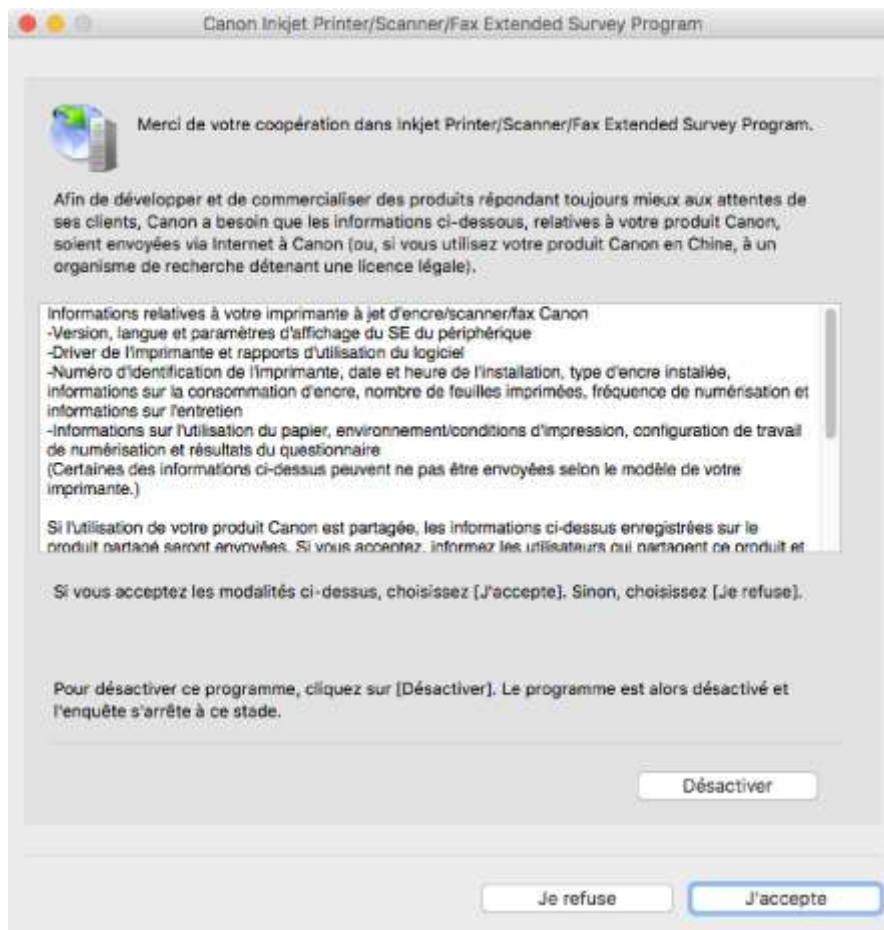


## L'icône Inkjet Printer/Scanner/Fax Extended Survey Program s'affiche (Mac OS)



Si le programme Inkjet Printer/Scanner/Fax Extended Survey Program est installé, les informations d'utilisation de l'imprimante et du logiciel d'application sont envoyées chaque mois pendant environ dix ans. L'icône du programme **Inkjet Printer/Scanner/Fax Extended Survey Program** apparaît dans le Dock lorsque les informations d'utilisation de l'imprimante doivent être envoyées.

Clique sur l'icône, lisez les informations affichées à l'écran et suivez les instructions ci-dessous.



- **Si vous acceptez de participer au programme d'enquête :**

Cliquez sur **J'accepte** et suivez les instructions à l'écran. Les informations relatives à l'utilisation de l'imprimante sont envoyées via Internet. Une fois la procédure terminée, les informations sont transmises automatiquement sans que l'écran de confirmation s'affiche.

### ▶▶ Remarque

- Si vous décochez la case **Envoyer automatiquement à partir de la prochaine fois**, les informations ne seront pas transmises automatiquement la prochaine fois et l'icône **Inkjet Printer/Scanner/Fax Extended Survey Program** apparaîtra dans le Dock lors de la prochaine enquête.

- **Si vous ne voulez pas participer au programme d'enquête :**

Cliquez sur **Je refuse**. L'écran de confirmation se ferme et le programme d'enquête est ignoré. L'écran de confirmation s'affichera à nouveau dans un mois.

- **Pour arrêter d'envoyer des informations :**

Cliquez sur **Désactiver**. Le programme Inkjet Printer/Scanner/Fax Extended Survey Program est arrêté et les informations ne sont pas envoyées. Pour reprendre l'enquête, reportez-vous à la section [Modification du paramètre](#) .

- **Pour désinstaller le programme Inkjet Printer/Scanner/Fax Extended Survey Program :**

1. Arrêtez le programme Inkjet Printer/Scanner/Fax Extended Survey Program.



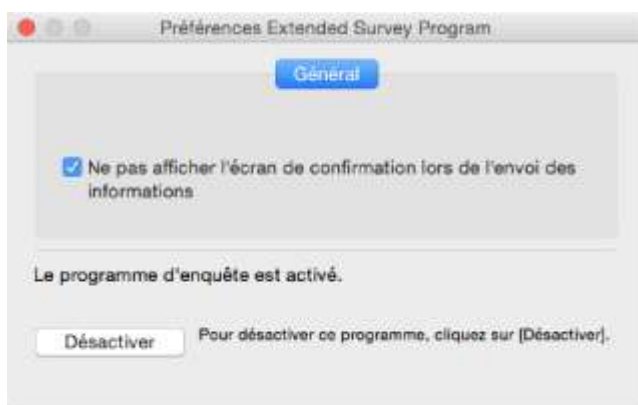
➔ [Modification du paramètre :](#)

2. Sélectionnez **Applications** dans le menu **Aller** du Finder, puis double-cliquez sur le dossier **Canon Utilities** et sur le dossier **Inkjet Extended Survey Program**.
3. Placez **Canon Inkjet Printer/Scanner/Fax Extended Survey Program.app** dans la **corbeille**.
4. Redémarrez l'ordinateur.  
Videz la **corbeille** et redémarrez votre ordinateur.

• **Modification du paramètre :**

Pour afficher l'écran de confirmation à chaque envoi d'informations sur l'utilisation de l'imprimante ou pour reprendre l'enquête, suivez la procédure ci-dessous.

1. Sélectionnez **Applications** dans le menu **Aller** du Finder, puis double-cliquez sur le dossier **Canon Utilities** et sur le dossier **Inkjet Extended Survey Program**.
2. Double-cliquez sur l'icône du programme **Canon Inkjet Printer/Scanner/Fax Extended Survey Program**.



◦ **Ne pas afficher l'écran de confirmation lors de l'envoi des informations :**

Si cette case est activée, les informations seront envoyées automatiquement.

Si vous désactivez cette case à cocher, l'icône du programme **Inkjet Printer/Scanner/Fax Extended Survey Program** apparaîtra dans le Dock lors de la prochaine enquête. Cliquez sur l'icône et suivez les instructions à l'écran.

◦ **Bouton Désactiver/Activer :**

Cliquez sur le bouton **Désactiver** pour arrêter le programme Inkjet Printer/Scanner/Fax Extended Survey Program.

Cliquez sur le bouton **Activer** pour redémarrer le programme Inkjet Printer/Scanner/Fax Extended Survey Program.

## Liste des codes de support d'erreur

Le code de support apparaît sur l'écran tactile et sur l'écran de l'ordinateur lorsque l'erreur se produit.

Un « code support » est un numéro d'erreur. Il apparaît accompagné d'un message d'erreur.

Lorsqu'une erreur se produit, vérifiez le code de support affiché sur l'écran tactile et sur l'écran de l'ordinateur et adoptez les mesures appropriées.

### Un code de support apparaît sur l'écran tactile et sur l'écran de l'ordinateur

#### • 1000 à 1ZZZ

[1000](#) [1003](#) [1200](#) 1240 1270 [1300](#)

[1303](#) [1304](#) 1309 1310 [1313](#) [1401](#)

1403 1405 140B 1410 1411 1412

1413 1414 1551 1552 [1600](#) [1660](#)

1684 [1688](#) [1689](#) 168C [1700](#) 1701

1730 1731 1871 1874 [1890](#)

#### • 2000 à 2ZZZ

[2110](#) 2113 2114 2120 2123 2700

2801 2802 2803 [2900](#) [2901](#)

#### • 3000 à 3ZZZ

3402 3403 3404 3405 3406 3407

3408 340A 340B 340C 3410 3411

3412 3413 3438 3439 3440 3441

3442 3443 3444 3445 3446 3447

#### • 4000 à 4ZZZ

4100 [4103](#) 4104 495A

#### • 5000 à 5ZZZ

[5011](#) [5012](#) 5040 5050 [5100](#) [5200](#)

520E 5400 5700 [5B00](#) 5B01 5C02

• **6000 à 6ZZZ**

[6000](#) 6001 6004 6500 6502 6800

6801 6830 6831 6832 6833 6900

6901 6902 6910 6911 6920 6921

6930 6931 6932 6933 6936 6937

6938 6939 693A 6940 6941 6942

6943 6944 6945 6946 6951 6A80

6A81

• **8000 à 8ZZZ**

8300

• **9000 à 9ZZZ**

9500

• **A000 à ZZZZ**

B202 B203 B204 B205 [C000](#)

Pour les codes de support liés aux bourrages papier, reportez-vous également à [Liste des codes support d'erreur \(bourrages papier\)](#).

## Liste des codes support d'erreur (bourrages papier)

Si le papier est coincé, retirez-le en suivant la procédure indiquée ci-dessous.

- Le papier coincé se trouve dans la fente d'éjection du papier ou le réceptacle arrière :
  - Si le papier fourni par le réceptacle arrière est coincé :
    - ➔ [1300](#)
- Si vous ne voyez pas le papier coincé dans la fente d'éjection du papier ou le réceptacle arrière :
  - Si le papier fourni par la cassette est coincé :
    - ➔ [1303](#)
  - Le bourrage papier se produit lors de l'impression recto/verso automatique :
    - ➔ [1304](#)
  - Si un bourrage papier s'est produit lorsque le papier imprimé s'est introduit à l'intérieur de l'imprimante :
    - ➔ [1313](#)
  - Si le papier se déchire et que vous ne parvenez pas à le retirer de la fente d'éjection du papier ou en cas de bourrage papier à l'intérieur de l'imprimante :
    - ➔ [Bourrage papier à l'intérieur de l'imprimante](#)
- Si le document est coincé dans le CAD (chargeur automatique de documents) :
  - ➔ 2801
- Autres cas :
  - ➔ Autres situations

## 1300

### Cause

Bourrage papier lors de l'alimentation du papier à partir du réceptacle arrière.

### Que dois-je faire ?

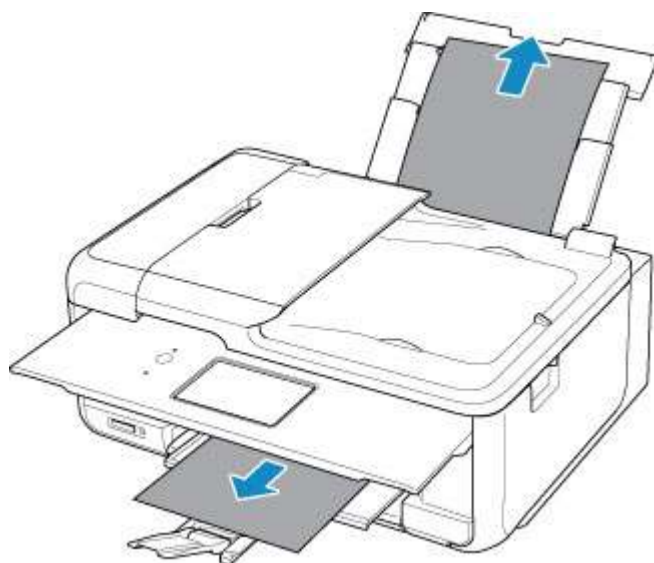
Si le papier fourni par le réceptacle arrière est coincé, retirez le papier coincé de la fente d'éjection du papier ou du réceptacle arrière en suivant les instructions ci-dessous.

#### ►► Important

- Vous ne pouvez pas mettre l'imprimante hors tension pendant la transmission ou la réception d'un fax, ou si le fax reçu ou non transmis est stocké dans la mémoire de l'imprimante.  
Assurez-vous que l'imprimante a terminé l'envoi ou la réception de tous les fax avant de la mettre hors tension. Ne débranchez pas l'imprimante lors de la mise hors tension.  
Si vous débranchez le cordon d'alimentation, tous les fax stockés dans la mémoire de l'imprimante sont supprimés.

1. Retirez lentement le papier par la fente d'éjection du papier ou par le réceptacle arrière, selon le moyen le plus facile.

Saisissez le papier avec vos deux mains, puis retirez-le doucement pour éviter de le déchirer.



#### ►► Remarque

- Si vous ne parvenez pas à extraire le papier, retournez l'imprimante sans tirer fortement. Il est possible que le papier soit éjecté automatiquement.
- Si vous devez mettre l'imprimante hors tension pour le retirer du papier coincé lors de l'impression, touchez **Arrêt** pour interrompre l'impression avant de couper l'alimentation de l'imprimante.
- Si le papier se déchire et si vous ne parvenez pas à retirer le papier coincé de la fente d'éjection du papier ou du réceptacle arrière, retirez le papier qui se trouve à l'intérieur de l'imprimante.

➡ [Bourrage papier à l'intérieur de l'imprimante](#)

- Si vous ne parvenez pas à retirer le papier coincé de la fente d'éjection du papier ou du réceptacle arrière, essayez de retirer le papier qui se trouve à l'arrière de l'imprimante.

➡ [Retrait du papier à partir de la partie arrière](#)

2. Rechargez du papier et sélectionnez **OK** sur l'écran tactile de l'imprimante.

L'imprimante reprend l'impression. Réimprimez la page que vous étiez en train d'imprimer si elle ne s'est pas correctement imprimée en raison du bourrage papier.

Si vous avez mis l'imprimante hors tension à l'étape 1, les données d'impression envoyées à l'imprimante sont effacées. Relancer l'impression.

▶▶ **Remarque**

- Lors du rechargement du papier, vérifiez que vous utilisez un papier adapté et que vous le placez correctement.
- Nous vous conseillons d'utiliser des formats de papier autre que A5 pour imprimer des documents contenant des photos ou des graphiques. Le papier A5 peut onduler ou se coincer en quittant l'imprimante.

Si les mesures ci-dessus ne permettent pas de résoudre le problème, contactez le centre de service Canon le plus proche pour demander une réparation.

# 1303

## Cause

Bourrage papier lors de l'alimentation du papier à partir de la cassette.

## Que dois-je faire ?

### 1. Retirez le papier coincé.

- Si le papier est coincé au niveau de la fente d'éjection du papier :

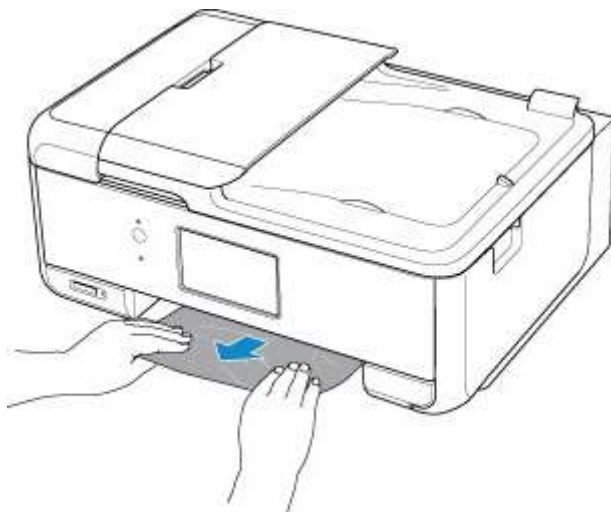
➔ [1300](#)

- Si le papier est coincé à l'intérieur de l'imprimante :

➔ [Bourrage papier à l'intérieur de l'imprimante](#)

- Si le papier est coincé au niveau du chargeur de la cassette :

Retirez la cassette, puis enlevez doucement le papier avec vos deux mains.

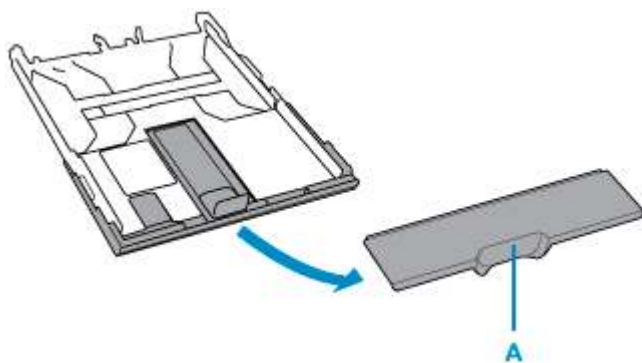


- Dans tous les autres cas, reportez-vous à la section [Retrait du papier à partir de la partie arrière](#) pour ouvrir le capot arrière et retirer le papier.

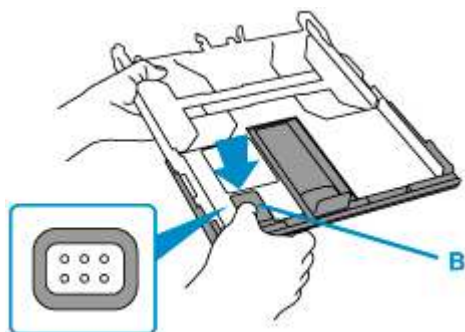
### 2. Chargez correctement du papier dans la cassette.

Lorsque vous chargez du papier au format A4 dans la cassette, assurez-vous d'avoir déployer cette dernière.

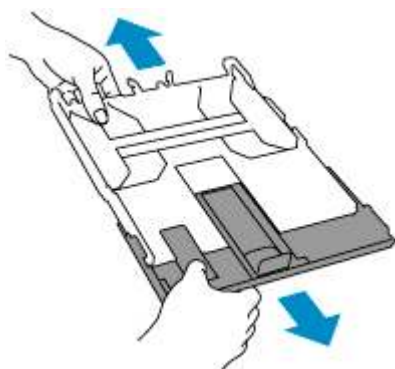
1. Retirez le couvercle de la cassette (A).



2. Appuyez sur le verrou (B) de la cassette.



3. Tirez la cassette dans un mouvement de va-et-vient tout en maintenant enfoncé le verrou (B).



➔ [Chargement du papier dans la cassette](#)

2. Imprimez ou copiez à nouveau.



# 1304

## Cause

Le bourrage papier se produit lors de l'impression recto/verso automatique.

## Que dois-je faire ?

### 1. Retirez le papier coincé.

- Si le papier est coincé au niveau de la fente d'éjection du papier :

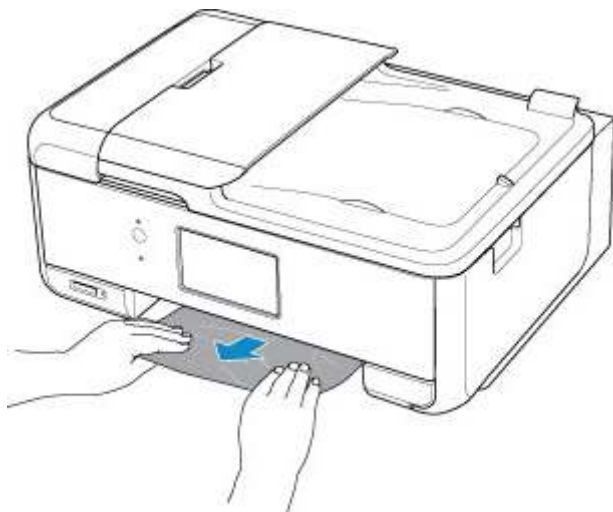
➔ [1300](#)

- Si le papier est coincé à l'intérieur de l'imprimante :

➔ [Bourrage papier à l'intérieur de l'imprimante](#)

- Si le papier est coincé au niveau du chargeur de la cassette :

Retirez la cassette, puis enlevez doucement le papier avec vos deux mains.

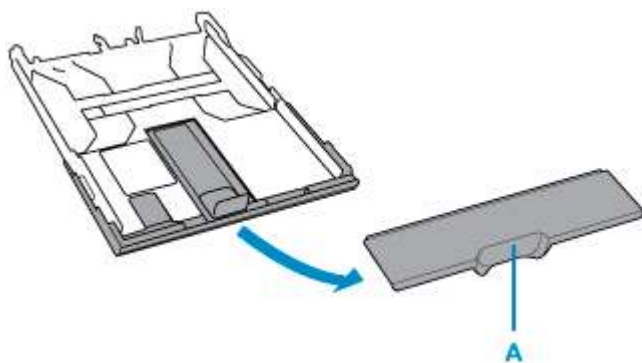


- Dans tous les autres cas, reportez-vous à la section [Retrait du papier à partir de la partie arrière](#) pour ouvrir le capot arrière et retirer le papier.

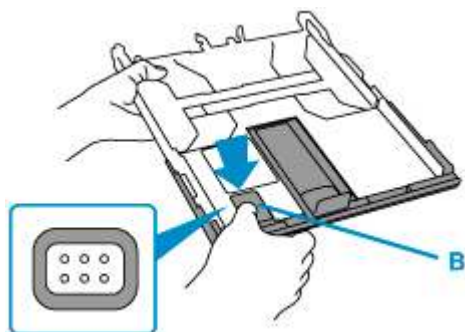
### 2. Chargez correctement du papier dans la cassette.

Lorsque vous chargez du papier au format A4 dans la cassette, assurez-vous d'avoir déployer cette dernière.

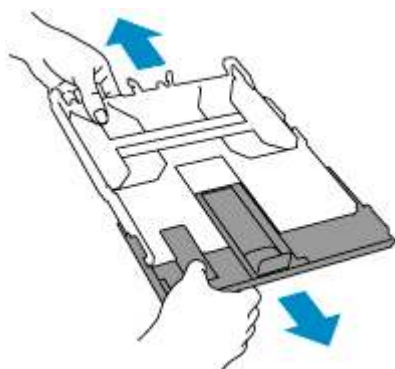
1. Retirez le couvercle de la cassette (A).



2. Appuyez sur le verrou (B) de la cassette.



3. Tirez la cassette dans un mouvement de va-et-vient tout en maintenant enfoncé le verrou (B).



➔ [Chargement du papier dans la cassette](#)

2. Imprimez ou copiez à nouveau.

## 1313

### Cause

Un bourrage papier s'est produit lorsque le papier imprimé s'est introduit à l'intérieur de l'imprimante.

### Que dois-je faire ?

Si un bourrage papier se produit lorsque le papier imprimé s'introduit à l'intérieur de l'imprimante, essayez de retirer le papier des emplacements suivants.

- Fente d'éjection du papier
  - ➔ [1300](#)
- Intérieur de l'imprimante
  - ➔ [Bourrage papier à l'intérieur de l'imprimante](#)

Si les mesures ci-dessus ne permettent pas de résoudre le problème, reportez-vous à la section [Retrait du papier à partir de la partie arrière](#) pour ouvrir le capot arrière et retirer le papier.

## Bourrage papier à l'intérieur de l'imprimante

Si le papier coincé se déchire et si vous ne parvenez pas à le retirer de la fente d'éjection du papier ou si le papier coincé est toujours à l'intérieur de l'imprimante, retirez-le en suivant les instructions ci-dessous.

### »» Important

- Vous ne pouvez pas mettre l'imprimante hors tension pendant la transmission ou la réception d'un fax, ou si le fax reçu ou non transmis est stocké dans la mémoire de l'imprimante.

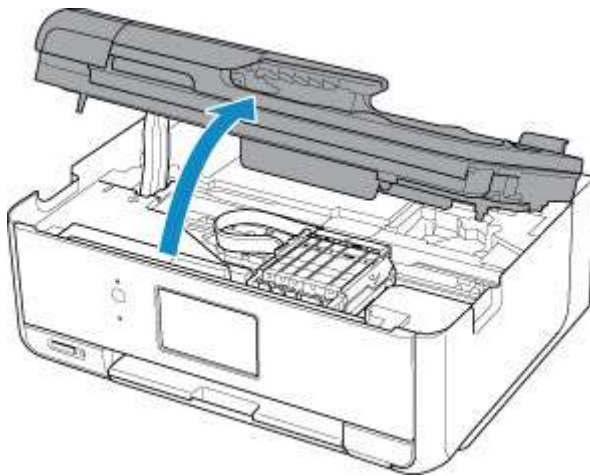
Assurez-vous que l'imprimante a terminé l'envoi ou la réception de tous les fax avant de la mettre hors tension. Ne débranchez pas l'imprimante lors de la mise hors tension.

Si vous débranchez le cordon d'alimentation, tous les fax stockés dans la mémoire de l'imprimante sont supprimés.

### »» Remarque

- Si vous devez mettre l'imprimante hors tension pour le retirer du papier coincé lors de l'impression, touchez **Arrêt** pour interrompre l'impression avant de couper l'alimentation de l'imprimante.

1. Mettez l'imprimante hors tension et débranchez-la.
2. Ouvrez l'unité de numérisation / capot.



### »» Important

- Ne touchez pas la courroie blanche (A).

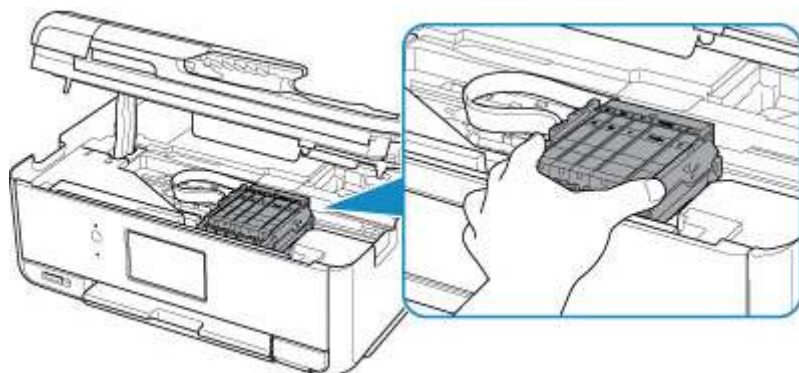


Si vous salissez ou éraflez cette partie par contact avec du papier ou avec vos mains, cela risque d'endommager l'imprimante.

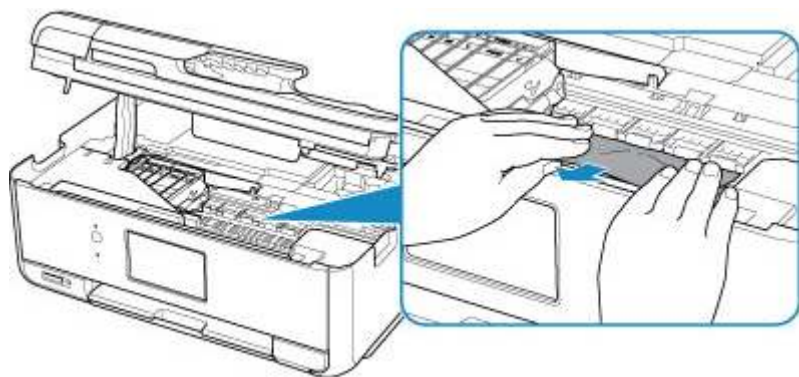
3. Vérifiez sur le papier coincé se trouve sous le support de tête d'impression.

Si le papier coincé se trouve sous le support de tête d'impression, déplacez le support de tête d'impression vers la droite ou vers la gauche, selon le moyen le plus facile, afin d'enlever le papier.

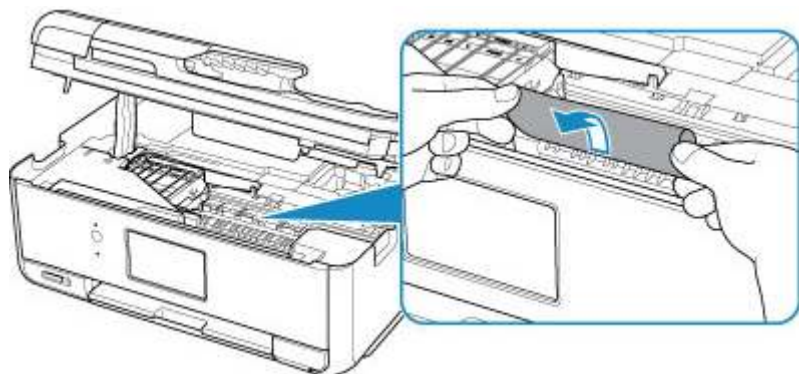
Lorsque vous déplacez le support de tête d'impression, prenez la partie supérieure du support de tête d'impression et faites-la glisser doucement vers la droite ou vers la gauche.



4. Saisissez le papier coincé avec vos deux mains.

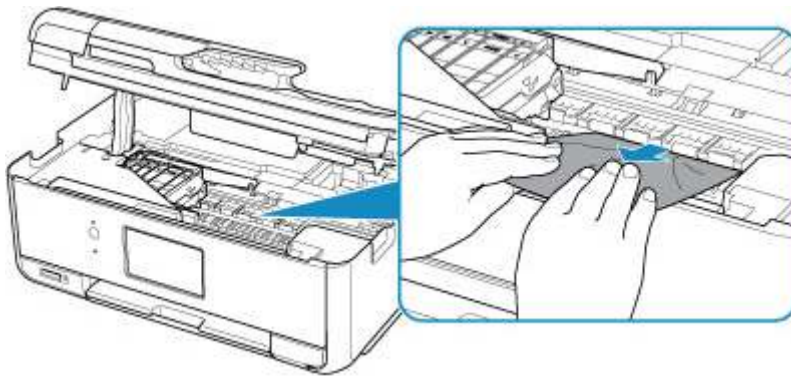


Si le papier est enroulé sur lui-même, retirez-le.



5. Dégagez le papier coincé avec précaution pour ne pas le déchirer.

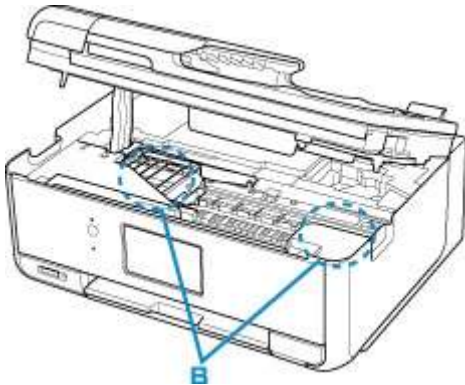
Retirez le papier avec un angle de 45 degrés environ.



## 6. Assurez-vous que tout le papier coincé est retiré.

Si le papier se déchire lorsque vous tirez dessus, un morceau peut rester dans l'imprimante. Vérifiez les points suivants et retirez les morceaux de papier, le cas échéant.

- Reste-t-il du papier sous le support de tête d'impression ?
- Des petits morceaux de papier dans l'imprimante ?
- Reste-t-il du papier dans les espaces vides de gauche et de droite (B) dans l'imprimante ?



## 7. Fermez l'unité de numérisation / capot.

Toutes les tâches de la file d'attente sont annulées. Relancer l'impression.

### ▶▶ Remarque

- Lors du rechargement du papier, vérifiez que vous utilisez un papier adapté et que vous le placez correctement. Si un message relatif au bouchage papier s'affiche sur l'écran tactile ou sur l'écran de l'ordinateur lorsque vous recommencez à imprimer après avoir retiré tout le papier coincé, il est possible qu'il reste encore du papier à l'intérieur de l'imprimante. Recherchez encore une fois tout morceau de papier qui pourrait rester dans l'imprimante.

Si les mesures ci-dessus ne permettent pas de résoudre le problème, contactez le centre de service Canon le plus proche pour demander une réparation.

## Retrait du papier à partir de la partie arrière

### ►► Important

- Vous ne pouvez pas mettre l'imprimante hors tension pendant la transmission ou la réception d'un fax, ou si le fax reçu ou non transmis est stocké dans la mémoire de l'imprimante.

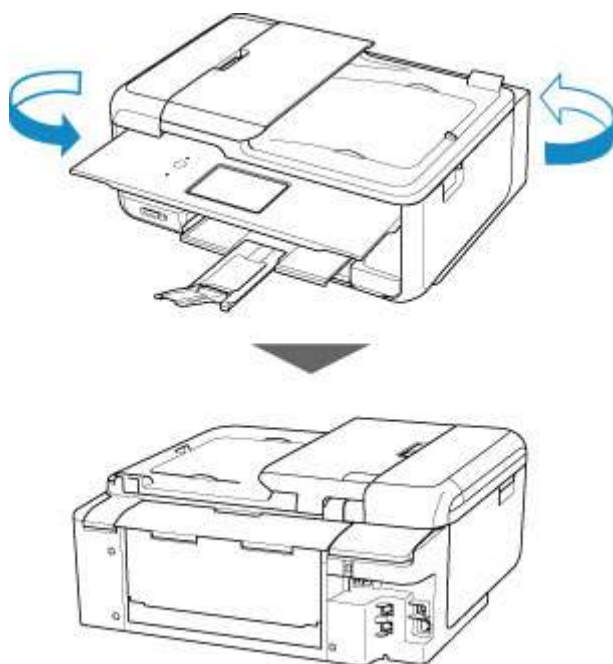
Assurez-vous que l'imprimante a terminé l'envoi ou la réception de tous les fax avant de la mettre hors tension. Ne débranchez pas l'imprimante lors de la mise hors tension.

Si vous débranchez le cordon d'alimentation, tous les fax stockés dans la mémoire de l'imprimante sont supprimés.

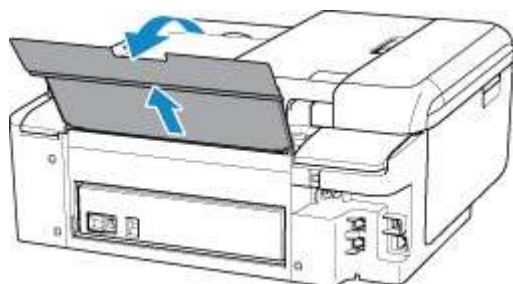
### ►► Remarque

- Si vous devez mettre l'imprimante hors tension pour le retirer du papier coincé lors de l'impression, touchez **Arrêt** pour interrompre l'impression avant de couper l'alimentation de l'imprimante.

1. Tournez l'imprimante pour que l'arrière de l'imprimante soit face à vous.



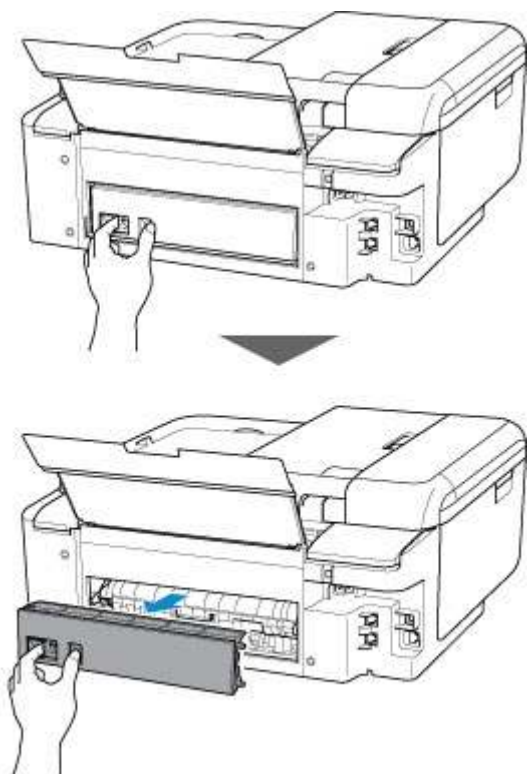
2. Ouvrez le couvercle du réceptacle arrière, puis tirez le support papier vers le haut.



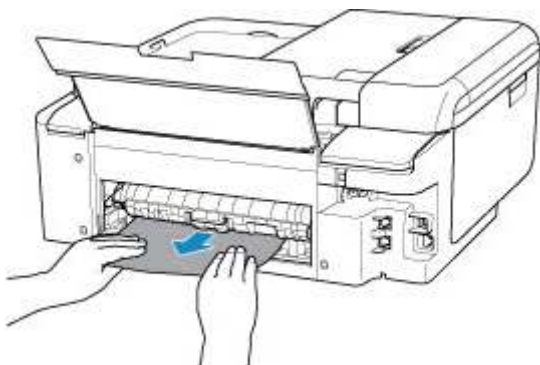
3. Retirez le capot arrière.



Tirez le capot arrière.



4. Retirez doucement le papier.



#### ▶▶ Remarque

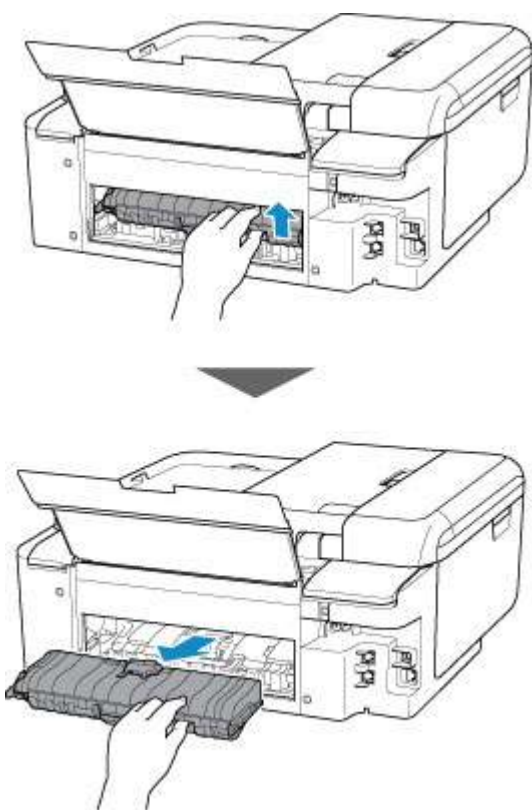
- Ne touchez pas les parties internes de l'imprimante.

Si vous n'êtes pas parvenu à retirer le papier au cours de cette étape, détachez le capot de l'unité d'entraînement et retirez le papier en suivant les étapes ci-dessous.

1. Retirez le capot de l'unité d'entraînement.

Soulevez le capot de l'unité d'entraînement, puis tirez-le.





2. Retirez doucement le papier.

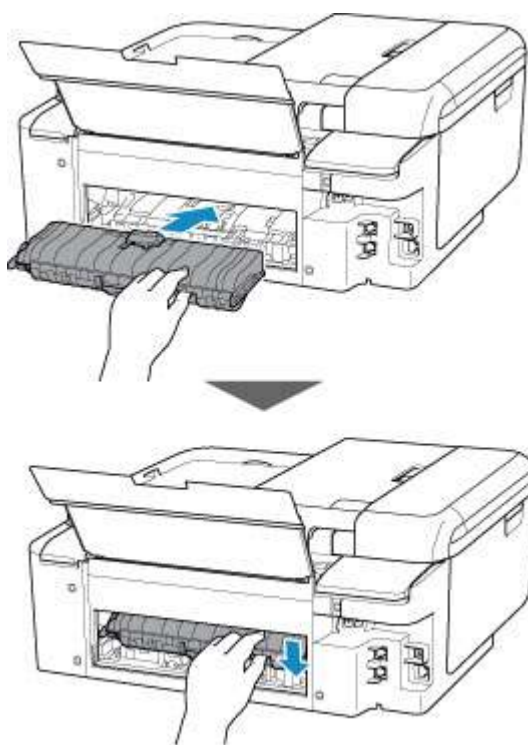


### ▶▶▶ Remarque

- Ne touchez pas les parties internes de l'imprimante.

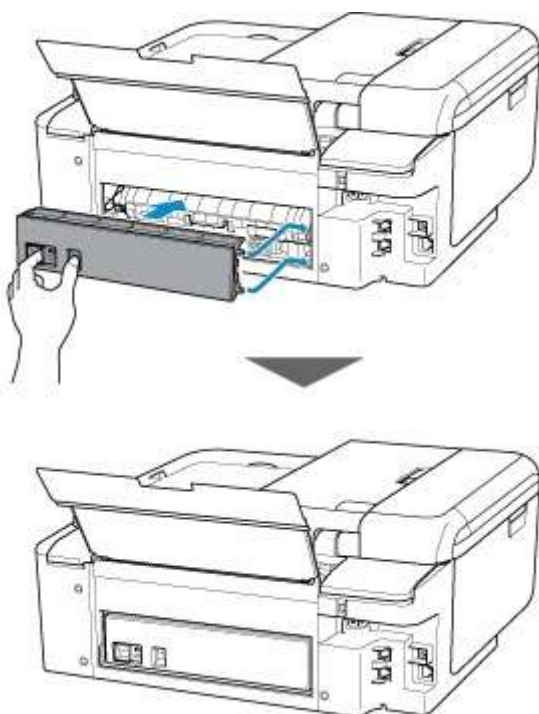
3. Assurez-vous que tout le papier coincé est retiré.
4. Remplacez le capot de l'unité d'entraînement.

Insérez doucement le capot de l'unité d'entraînement en totalité dans l'imprimante, puis enlevez le capot de l'unité d'entraînement.



#### 5. Remplacez le capot arrière.

Insérez les projections du côté droit du capot arrière dans l'imprimante, puis poussez sur le côté gauche du capot arrière jusqu'à ce qu'il se ferme complètement.



Si les mesures ci-dessus ne permettent pas de résoudre le problème, contactez le centre de service Canon le plus proche pour demander une réparation.

# 1000

## Cause

Les causes possibles peuvent être les suivantes.

- Pas de papier dans le réceptacle arrière.
- Le papier n'est pas chargé correctement dans le réceptacle arrière.

## Que dois-je faire ?

Procédez comme suit.

- Chargez du papier dans le réceptacle arrière.
- Alignez les guides papier avec les deux bords du papier lorsque vous chargez du papier dans le réceptacle arrière.
- Définissez les informations sur le papier de le réceptacle arrière.

Après avoir pris les mesures ci-dessus, sélectionnez **OK** sur l'écran tactile pour supprimer le message d'erreur.

### ►► Important

- Veillez à fermer le couvercle de la fente d'alimentation après avoir chargé du papier dans le réceptacle arrière. Si le couvercle de la fente d'alimentation est ouvert, l'imprimante n'est pas alimentée en papier.

### ►► Remarque

- Après le chargement du papier dans le réceptacle arrière, l'écran permettant de définir les informations sur le papier du réceptacle arrière s'affiche. Définissez les informations sur le papier de le réceptacle arrière.
- Pour annuler l'impression, touchez **Arrêt** sur l'écran tactile.

# 1003

## Cause

Les causes possibles peuvent être les suivantes.

- Il n'y a pas de papier dans la cassette.
- Le papier n'est pas chargé correctement dans la cassette.

## Que dois-je faire ?

Procédez comme suit.

- Chargez du papier dans la cassette.
- Alignez les guides papier avec les deux bords du papier lorsque vous chargez du papier dans la cassette.
- Définissez les informations sur le papier de la cassette.

Après avoir pris les mesures ci-dessus, sélectionnez **OK** sur l'écran tactile pour supprimer le message d'erreur.

## ▶▶ Remarque

- Lorsque la cassette est insérée, l'écran d'enregistrement des informations sur le papier de la cassette s'affiche. Définissez les informations sur le papier de la cassette.
- Le papier chargeable peut varier selon la source de papier.  
Vous pouvez charger du papier ordinaire A4, Lettre, A5 ou B5 dans la cassette.
- Pour annuler l'impression, touchez **Arrêt** sur l'écran tactile.

## **1200**

### **Cause**

L'unité de numérisation/capot est ouvert(e).

### **Que dois-je faire ?**

Fermez l'unité de numérisation / capot, puis patientez quelques instants.

Cette opération ne doit pas être effectuée pendant le remplacement d'une cartouche d'encre.

# 1401

## Cause

La tête d'impression est peut-être endommagée.

## Que dois-je faire ?

Mettez l'imprimante hors tension, puis sous tension.

Si le problème persiste, contactez le centre de service Canon le plus proche pour demander une réparation.

### **»» Important**

- Si vous débranchez le cordon d'alimentation, tous les fax stockés dans la mémoire de l'imprimante sont supprimés.

## 1600

### Cause

Il se peut que l'encre soit épuisée.

### Que dois-je faire ?

Il est conseillé de remplacer le réservoir d'encre.

Si une impression est en cours et que vous souhaitez la continuer, touchez **OK** sur l'imprimante avec la cartouche d'encre installée. L'impression peut alors continuer. Il est conseillé de remplacer le réservoir d'encre après l'impression. L'imprimante risque d'être endommagée si l'impression se poursuit dans des conditions d'encre insuffisante.

Les informations contenues dans la télécopie peuvent être perdues si elles sont imprimées dans ces conditions. Par conséquent, la télécopie reçue n'est pas imprimée et est stockée dans la mémoire de l'imprimante jusqu'au remplacement du réservoir d'encre. Vous devez imprimer manuellement les télécopies stockées dans la mémoire.

Vous pouvez modifier le paramètre pour que la télécopie reçue soit imprimée au lieu d'être stockée, mais il est possible qu'une partie ou la totalité des informations ne soit pas imprimée en raison des conditions d'encre insuffisante.

## 1660

### Cause

La cartouche d'encre ne peut pas être identifiée.

### Que dois-je faire ?

L'impression est impossible car la cartouche d'encre n'est pas installée ou n'est pas compatible avec cette imprimante.

Vérifiez la cartouche d'encre.

Si vous voulez annuler l'impression, touchez le bouton **Arrêt (Stop)** sur l'imprimante.



## 1688

### Cause

L'encre est épuisée.

### Que dois-je faire ?

Remplacez la cartouche d'encre et fermez l'unité de numérisation/le capot.

L'impression dans les conditions actuelles peut endommager l'imprimante.

Si vous souhaitez poursuivre l'impression dans ces conditions, vous devez désactiver la fonction de détection du niveau restant d'encre. Appuyez sur **Arrêt (Stop)** de l'imprimante et maintenez-le enfoncé pendant 5 secondes minimum, puis relâchez-le.

La désactivation de la fonction de détection du niveau restant d'encre est ainsi mémorisée. Notez que Canon ne sera pas tenu pour responsable de tout dysfonctionnement ou problème dû à la poursuite de l'impression dans des conditions d'encre épuisée.

### ▶▶ Remarque

- Si la fonction de détection du niveau d'encre restant est désactivée, la cartouche d'encre s'affiche en blanc sur l'écran tactile lors de la vérification du niveau d'encre estimé.

## 1689

### Cause

L'imprimante a détecté des conditions d'encre insuffisante.

### Que dois-je faire ?

Remplacez la cartouche d'encre et fermez l'unité de numérisation/le capot.

Un réservoir d'encre qui a déjà été vide est installé.

Continuer l'impression dans les conditions actuelles peut endommager l'imprimante.

Si vous souhaitez poursuivre l'impression, vous devez désactiver la fonction de détection du niveau d'encre restant. Pour ce faire, appuyez sur **Arrêt (Stop)** sur l'imprimante pendant 5 secondes minimum, puis relâchez-le.

La désactivation de la fonction de détection du niveau restant d'encre est ainsi mémorisée. Notez que Canon ne sera en aucun cas responsable des dysfonctionnements ou problèmes liés à la poursuite de l'impression avec un niveau d'encre insuffisant ou des cartouches d'encre rechargées.

### ▶▶ Remarque

- Si la fonction de détection du niveau d'encre restant est désactivée, la cartouche d'encre s'affiche en blanc sur l'écran tactile lors de la vérification du niveau d'encre estimé.

# 1700

## Cause

L'absorbeur d'encre est presque plein.

## Que dois-je faire ?

Sélectionnez **OK** sur l'écran tactile pour poursuivre l'impression. Contactez le centre de service Canon le plus proche pour demander une réparation.

### ►► Important

- Si vous débranchez le cordon d'alimentation, tous les fax stockés dans la mémoire de l'imprimante sont supprimés.

### ►► Remarque

- En cas d'avertissements ou d'erreurs provoqués par les niveaux d'encre restants, l'imprimante ne peut pas imprimer ou numériser.

## 1890

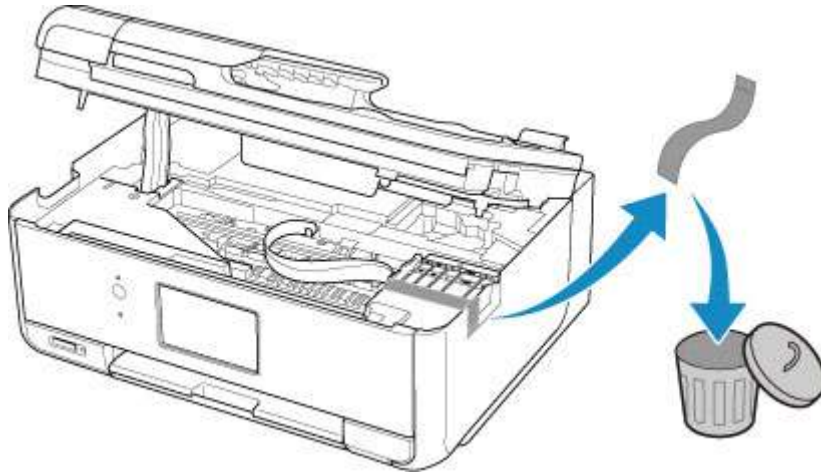
### Cause

La bande de protection du support de tête d'impression pour le transport peut être encore attachée.

### Que dois-je faire ?

Ouvrez l'unité de numérisation / capot et vérifiez que la bande de protection du support de tête d'impression pour le transport a été retirée.

Si vous constatez que la bande est toujours en place, retirez-la et fermez l'unité de numérisation / capot.



Si le problème persiste, contactez le centre de service Canon le plus proche pour demander une réparation.

## 2110

### Cause

Les paramètres de papier pour l'impression ou la copie ne correspondent pas aux informations concernant le papier dans la cassette définies sur l'imprimante.

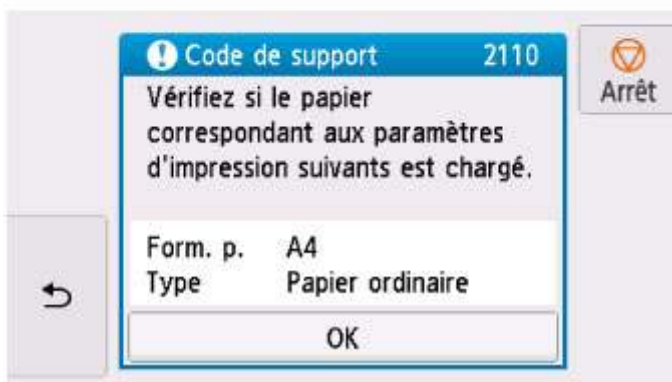
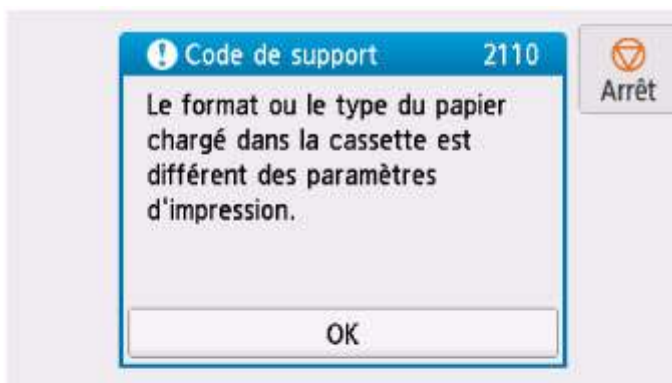
### ▶▶ Remarque

- Reportez-vous aux informations ci-dessous pour plus de détails sur la correspondance correcte entre les paramètres de papier du pilote d'imprimante ou de l'écran tactile.
  - ➔ [Paramètres de papier dans le pilote d'imprimante et sur l'imprimante \(Type de support\)](#)  
(Windows)
  - ➔ [Paramètres de papier dans le pilote d'imprimante et sur l'imprimante \(Format de papier\)](#)  
(Windows)
- Pour la copie, spécifiez les paramètres de papier de sorte qu'ils correspondent aux informations concernant le papier dans la cassette définies sur l'imprimante.
- Reportez-vous aux informations ci-dessous pour plus de détails sur les informations concernant le papier dans la cassette définies sur l'imprimante.
  - ➔ [Paramètres du papier](#)

Si les paramètres du papier pour la copie ou l'impression ne correspondent pas aux informations concernant le papier dans la cassette définies sur l'imprimante, comme illustré ci-dessous, un message d'erreur s'affiche sur l'écran tactile.

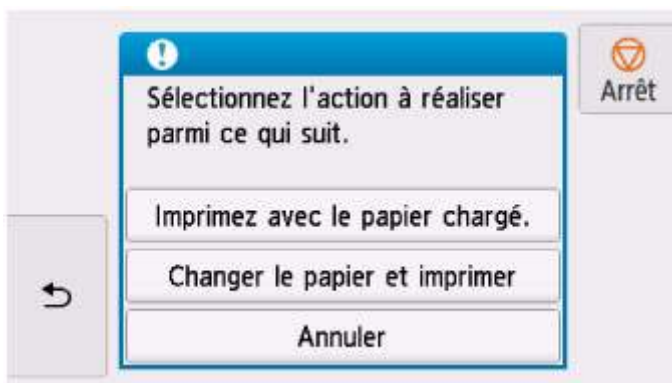
- Paramètres d'impression spécifiés dans le pilote d'imprimante :
  - Format du papier : A5
  - Type de support : Papier ordinaire
- Informations concernant le papier dans la cassette définies sur l'imprimante :
  - Taille du papier : A4
  - Type de support : Papier ordinaire

Lorsque vous sélectionnez **OK** sur l'écran tactile, les paramètres du papier spécifiés pour l'impression ou la copie s'affichent sous le message.



## Que dois-je faire ?

Sélectionnez à nouveau **OK** sur l'écran tactile pour afficher l'écran ci-dessous.



Sélectionnez l'action appropriée.

### »» Remarque

- Selon les paramètres, il est possible que certaines des options ci-dessous ne soient pas affichés.

#### **Imprimez avec le papier chargé.**

Sélectionnez cette option si vous voulez imprimer ou copier sur le papier chargé dans la cassette sans modifier les paramètres de papier.

Par exemple, si le réglage de papier pour l'impression ou la copie indique A5 et que les informations concernant le papier dans la cassette indiquent A4, l'impression ou la copie est effectuée au format A5 sur le papier chargé dans la cassette.


## Changer le papier et imprimer

Sélectionnez cette option pour imprimer après avoir remplacé le papier de la cassette.

Par exemple, si le réglage de papier pour l'impression ou la copie indique A5 et que les informations concernant le papier dans la cassette indiquent A4, chargez du papier au format A5 dans la cassette et procédez à l'impression ou à la copie.

Lorsque vous avez inséré la cassette après avoir changé le papier, l'écran d'enregistrement des informations sur le papier de la cassette s'affiche. Définissez les informations sur le papier de la cassette.

### »»» Remarque

- Si vous ne savez pas quelles informations définir concernant le papier, touchez  (Verso). L'écran précédent s'affiche, indiquant le format de page et le type de support. Vérifiez les informations concernant le papier et définissez-les en tant qu'informations sur le papier de la cassette.
- Reportez-vous aux informations ci-dessous pour plus de détails sur la correspondance correcte entre les paramètres de papier du pilote d'imprimante ou de l'écran tactile.
  - ➔ [Paramètres de papier dans le pilote d'imprimante et sur l'imprimante \(Type de support\)](#) (Windows)
  - ➔ [Paramètres de papier dans le pilote d'imprimante et sur l'imprimante \(Format de papier\)](#) (Windows)

## Annuler

Annule l'impression.

Sélectionnez cette option lorsque vous souhaitez modifier les paramètres du papier pour l'impression ou la copie. Modifiez les paramètres du papier, puis essayez d'imprimer à nouveau.

### »»» Remarque

- Pour supprimer le message de prévention des erreurs d'impression, modifiez le paramétrage comme indiqué ci-dessous. Lorsque vous supprimez le message, l'imprimante utilise les paramètres de papier pour imprimer ou copier sur le papier de la cassette, même si celui-ci ne correspond pas aux paramètres.
  - Pour modifier le paramètre d'affichage de message lors de l'impression ou de la copie à l'aide du panneau de contrôle de l'imprimante :
    - ➔ [Paramètres d'alimentation](#)
  - Pour modifier le paramètre d'affichage des messages lors de l'impression en utilisant le pilote d'imprimante :
    - ➔ [Modification du mode de fonctionnement de l'Imprimante](#) (Windows)
    - ➔ Modification du mode de fonctionnement de l'Imprimante (Mac OS)

## 2900

### Cause

La numérisation de la feuille d'alignement de la tête d'impression a échoué.

### Que dois-je faire ?

Sélectionnez **OK** sur l'écran tactile de l'imprimante et vérifiez les informations suivantes.

- Assurez-vous que la position et l'orientation de la feuille d'alignement de la tête d'impression sont correctes sur la vitre d'exposition.
- Assurez-vous que la vitre d'exposition et la feuille d'alignement de la tête d'impression ne sont pas sales.
- Vérifiez que le papier est correctement chargé.

Pour l'alignement de la tête d'impression, chargez une feuille de papier ordinaire au format A4 ou Lettre.

- Assurez-vous que la buse de tête d'impression n'est pas obstruée.

Vérifiez l'état de la tête d'impression en imprimant le motif de vérification des buses.

Après avoir vérifié les informations ci-dessus, relancez l'alignement automatique de la tête d'impression depuis le début.

Si l'erreur n'est toujours pas résolue, essayez de procéder à un alignement manuel de la tête d'impression.



## 2901

### Cause

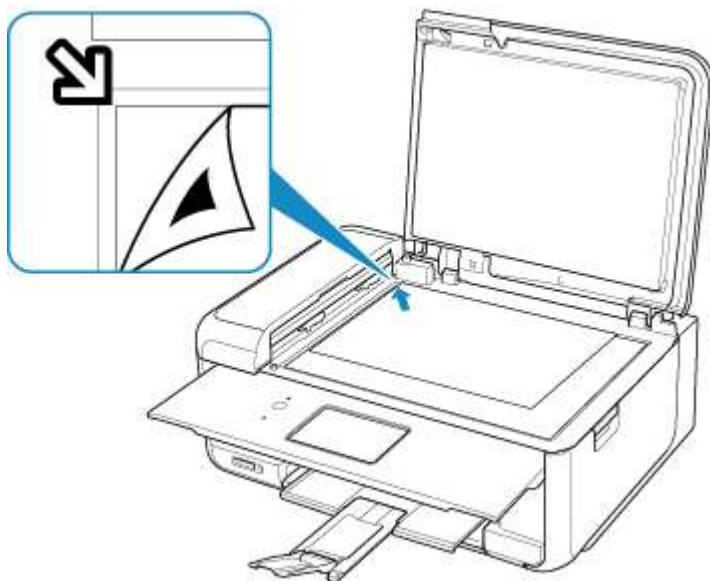
L'impression du motif d'alignement de la tête d'impression est terminée et l'imprimante s'apprête à numériser la feuille.

### Que dois-je faire ?

Numérisez le motif d'alignement imprimé.

1. Placez la feuille d'alignement de la tête d'impression sur la vitre d'exposition.

Placez la face imprimée orientée vers le bas et alignez la marque ▲ dans le coin inférieur droit de la feuille avec le repère d'alignement ↘.



2. Fermez doucement le capot du scanner et sélectionnez **OK** sur l'écran tactile de l'imprimante.

L'imprimante commence la numérisation de la feuille d'alignement de la tête d'impression et ajuste automatiquement la position de la tête d'impression.

## 4103

### **Cause**

Impossible d'effectuer une impression avec les paramètres d'impression actuels.

### **Que dois-je faire ?**

Touchez **Arrêt** sur l'écran tactile pour annuler l'impression.

Changez ensuite les paramètres d'impression et imprimez à nouveau.

## 5011

### Cause

Une erreur s'est produite au niveau de l'imprimante.

### Que dois-je faire ?

Mettez l'imprimante hors tension et débranchez-la.

Rebranchez l'imprimante et remettez-la sous tension.

Si le problème persiste, contactez le centre de service Canon le plus proche pour demander une réparation.

### Important

- Si vous débranchez le cordon d'alimentation, tous les fax stockés dans la mémoire de l'imprimante sont supprimés.

## 5012

### Cause

Une erreur s'est produite au niveau de l'imprimante.

### Que dois-je faire ?

Mettez l'imprimante hors tension et débranchez-la.

Rebranchez l'imprimante et remettez-la sous tension.

Si le problème persiste, contactez le centre de service Canon le plus proche pour demander une réparation.

### Important

- Si vous débranchez le cordon d'alimentation, tous les fax stockés dans la mémoire de l'imprimante sont supprimés.

## 5100

### Cause

Une erreur s'est produite au niveau de l'imprimante.

### Que dois-je faire ?

Annulez l'impression et mettez l'imprimante hors tension.

Vérifiez les points suivants :

- Assurez-vous que le mouvement du support de tête d'impression n'est pas entravé par des bandes permettant de sécuriser le support de tête d'impression pour le transport, un bourrage papier, etc.

Retirez tout obstacle.

- Vérifiez que les cartouches d'encre sont correctement installées.

Appuyez sur les cartouches d'encre jusqu'à ce qu'elles s'enclenchent.

Remettez l'imprimante sous tension.

Si le problème persiste, contactez le centre de service Canon le plus proche pour demander une réparation.

### ►► Important

- Lorsque vous voulez retirer quelque chose qui bloque la mobilité du support de tête d'impression, veillez à ne pas toucher la courroie blanche (A).



Si vous salissez ou éraflez cette partie par contact avec du papier ou avec vos mains, cela risque d'endommager l'imprimante.

- Si vous débranchez le cordon d'alimentation, tous les fax stockés dans la mémoire de l'imprimante sont supprimés.

## 5200

### Cause

Une erreur s'est produite au niveau de l'imprimante.

### Que dois-je faire ?

Mettez l'imprimante hors tension et débranchez-la.

Attendez quelques instants, rebranchez l'imprimante et mettez-la de nouveau sous tension.

Si le problème persiste, contactez le centre de service Canon le plus proche pour demander une réparation.

### Important

- Si vous débranchez le cordon d'alimentation, tous les fax stockés dans la mémoire de l'imprimante sont supprimés.

## 5B00

### Cause

Une erreur s'est produite au niveau de l'imprimante.

### Que dois-je faire ?

Contactez le centre de service Canon le plus proche pour demander une réparation.

#### »» Important

- Si vous débranchez le cordon d'alimentation, tous les fax stockés dans la mémoire de l'imprimante sont supprimés.

#### »» Remarque

- En cas d'avertissements ou d'erreurs provoqués par les niveaux d'encre restants, l'imprimante ne peut pas imprimer ou numériser.

## 6000

### Cause

Une erreur s'est produite au niveau de l'imprimante.

### Que dois-je faire ?

Si le papier est coincé, retirez-le en fonction de l'emplacement et de la raison du bourrage.

- ➔ [Liste des codes support d'erreur \(bourrages papier\)](#)

Mettez l'imprimante hors tension et débranchez-la.

Rebranchez l'imprimante et remettez-la sous tension.

Si le problème persiste, contactez le centre de service Canon le plus proche pour demander une réparation.

### »» Important

- Si vous débranchez le cordon d'alimentation, tous les fax stockés dans la mémoire de l'imprimante sont supprimés.



## C000

### Cause

Une erreur s'est produite au niveau de l'imprimante.

### Que dois-je faire ?

Annulez l'impression et mettez l'imprimante hors tension.

Vérifiez les points suivants :

- Assurez-vous que le mouvement du support de tête d'impression n'est pas entravé par des bandes permettant de sécuriser le support de tête d'impression pour le transport, un bourrage papier, etc.

Retirez tout obstacle.

- Vérifiez que les cartouches d'encre sont correctement installées.

Appuyez sur les cartouches d'encre jusqu'à ce qu'elles s'enclenchent.

Remettez l'imprimante sous tension.

Si le problème persiste, contactez le centre de service Canon le plus proche pour demander une réparation.

### ►► Important

- Lorsque vous voulez retirer quelque chose qui bloque la mobilité du support de tête d'impression, veillez à ne pas toucher la courroie blanche (A).



Si vous salissez ou éraflez cette partie par contact avec du papier ou avec vos mains, cela risque d'endommager l'imprimante.

- Si vous débranchez le cordon d'alimentation, tous les fax stockés dans la mémoire de l'imprimante sont supprimés.