

Lenco

DF-706

Cadre photo numérique

MANUEL D'UTILISATION



Pour information & support technique, www.lenco.eu

Introduction

Précautions et entretien général

Utilisation réservée à l'intérieur.

N'exposez pas ce produit à l'humidité afin de réduire les risques d'incendie ou d'électrocution.

Afin de prévenir toute surchauffe, n'obstruez pas les orifices de ventilation situés à l'arrière du cadre photo numérique. Maintenez le cadre photo numérique multimédia à l'écart des rayons de soleil. Les rayons de soleil peuvent endommager l'unité.

N'essayez pas de démonter le cadre photo numérique multimédia. Un risque d'électrocution est présent, le cadre photo numérique ne contient aucun composant réparable par l'utilisateur. Démonter le cadre photo numérique multimédia entraîne l'annulation de la garantie.

N'essayez pas d'utiliser le cadre photo numérique multimédia lorsque de la condensation s'est formée à l'intérieur. Cela pourrait endommager l'unité.

Nettoyage de l'écran LCD

Prenez soin de l'écran. L'écran LCD du cadre photo numérique multimédia est composé de verre, celui-ci peut donc être aisément rayé ou brisé.

En cas de présence de poussière et de traces de doigts sur l'écran LCD, utilisez un chiffon doux et non abrasif tel qu'un chiffon de nettoyage pour objectif pour nettoyer l'écran.

Si vous utilisez le kit de nettoyage pour écran LCD du marché, n'appliquez pas directement le liquide sur l'écran LCD. Imprégnez légèrement le chiffon d'une solution de nettoyage puis essuyez l'écran.

ATTENTION :

Éteignez l'unité avant toute insertion ou retrait d'une carte mémoire SD/MMC/MS ou périphérique USB. Le non-respect de cette instruction peut endommager la carte mémoire/le périphérique USB ou le lecteur. N'exposez pas ce produit à la pluie ou à l'humidité afin de réduire les risques d'incendie ou d'électrocution.

Table des matières

Précautions et entretien général _____	1
Nettoyage de l'écran LCD _____	1
Consignes de sécurité importantes _____	3
Ressources _____	4
Présentation du lecteur _____	5
Premiers pas _____	6
Choix de la carte mémoire _____	7
Lire les fichiers image _____	7
Configuration _____	8
Calendrier _____	9
Guide de dépannage _____	10
Fiche technique _____	11

Consignes de Sécurité Importantes

Veillez lire et conserver ces instructions

Observez tous les avertissements.

Veillez respecter toutes les consignes de sécurité.

Le produit doit être placé loin des sources de chaleur telles que des radiateurs, conduits d'air chaud, fours ou autres produits (amplificateurs inclus) produisant de la chaleur.

Utilisez uniquement les accessoires recommandés par le fabricant.

Débranchez l'unité lors d'orages et de longues périodes de non-utilisation.

Ne faites réparer l'appareil que par du personnel d'entretien qualifié. Une réparation est nécessaire lorsque l'appareil a été endommagé d'une quelconque manière.



Ce symbole présent sur le produit ou ses instructions signifie que votre appareil électrique et électronique doit être disposé séparément des déchets ménagers lorsqu'en fin de cycle de vie. Des systèmes de collecte sont présents au sein de l'UE.

Pour davantage d'informations, contactez votre municipalité ou votre revendeur.

Ressource

Insertion de cartes mémoire

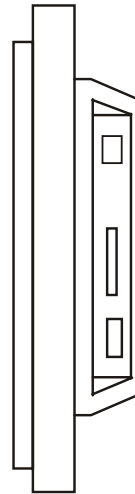
Cette unité est compatible avec les cartes mémoire suivantes :

Cartes mémoire Secure Digital (SD), cartes mémoire multimédia (MMC) périphériques USB.

Insérez la carte mémoire en dirigeant l'écran et les emplacements vers vous. Ne forcez pas l'insertion de la carte mémoire.

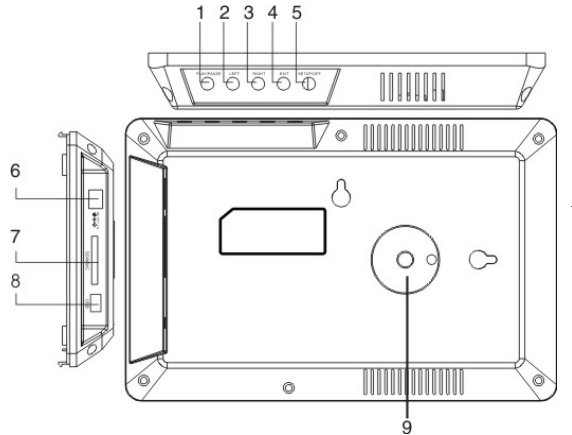
S'il vous est impossible d'insérer complètement la carte mémoire, cela indique que vous avez inséré celle-ci à l'envers.

Remarque : DPF = Cadre photo numérique



Présentation du lecteur

Présentation des commandes et des fonctions de l'unité :



1. ON/OFF : Permet de mettre en marche/éteindre l'unité.

2. CONFIGURATION/QUITTER : Appuyez sur la touche CONFIGURATION/QUITTER pour revenir à l'interface précédente. Pour configurer l'unité, maintenez enfoncée la touche pendant plus de 2 secondes.

3. TOUCHE DIRECTIONNELLE DROITE/HAUT : Permet de déplacer le curseur vers la droite/vers le haut ou sélectionner la photo suivante.

4. TOUCHES DIRECTIONNELLES GAUCHE/BAS : Permet de déplacer le curseur vers le bas/gauche le haut ou sélectionner la photo précédente.

5. TOUCHE ENTRÉE(LECTURE/ENTRÉE) : Permet de confirmer une sélection, lancer ou mettre en pause la lecture.

6. CC 5 V : Permet de raccorder un adaptateur de courant CC.

7. Emplacement pour carte mémoire SD/MMC/MS : Permet de recevoir une carte mémoire SD ou MMC.

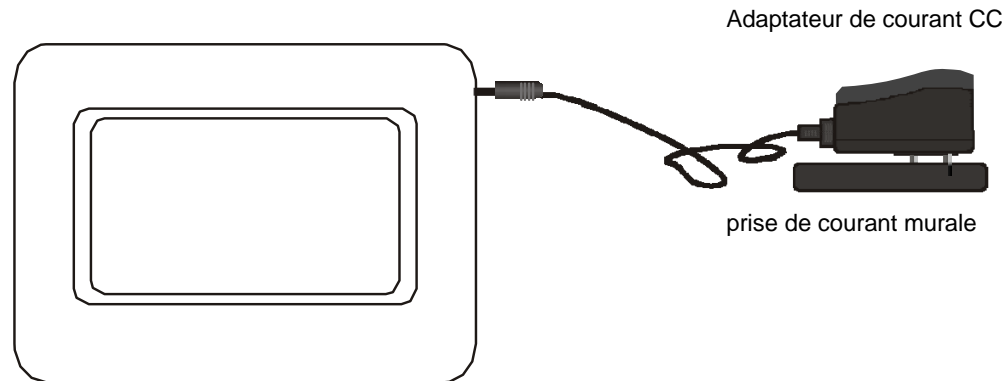
8. Connecteur USB : Permet de raccorder un périphérique USB.

9. Connecteur pour support.

Premiers pas

Premiers pas

1. Raccordez d'abord la fiche d'alimentation CC de l'adaptateur de courant au connecteur d'alimentation CC de l'unité, raccordez l'autre extrémité à une prise de courant. Les informations suivantes s'affichent : (la lecture des photos se lance automatiquement), lorsque vous insérez la carte mémoire SD/MMC, la lecture des images contenues dans celle-ci se lance automatiquement.



Choix de la carte mémoire

Lorsque vous mettez l'appareil sous tension, le DPF se met en mode Diaporama automatique lors de l'insertion d'une carte mémoire. Appuyez sur la touche CONFIGURATION/QUITTER pour revenir au menu Photo. Les miniatures des images s'affichent (image 1). En utilisant les touches directionnelles gauche/droite, vous pouvez sélectionner l'image de début du diaporama. Lorsqu'aucune carte mémoire n'est insérée, le menu Photo du

DPF s'affiche automatiquement. A l'insertion de la carte mémoire, le mode Sélection de la carte mémoire (image 2) s'affiche.

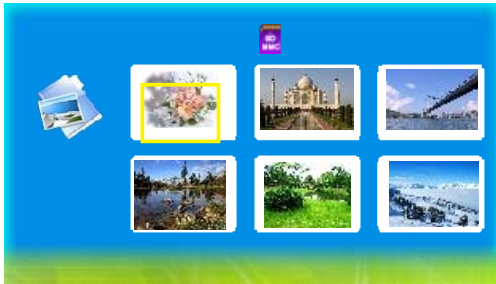


Image 1



Image 2

Lire les fichiers image

Lorsque la carte mémoire est insérée, le mode Sélection de la carte mémoire du cadre photo numérique s'active automatiquement.

Mode opératoire :

Sous le mode Sélection de la carte mémoire, vous pouvez choisir une carte mémoire ◀ en ▶ utilisant les touches directionnelles haut/bas/gauche/droite. Appuyez sur la touche LECTURE/ENTRÉE après avoir choisi la carte mémoire pour activer le mode Diaporama ou Photo et lire vos images (image 3). Appuyez sur Configuration/Quitter pour revenir à l'interface de lecture.

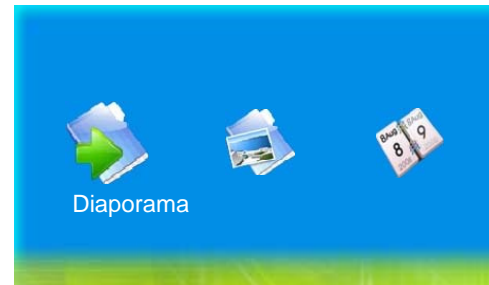


Image 3

Configuration

Mode opératoire :

Sous un menu, appuyez sur la touche CONFIGURATION/QUITTER pour accéder au menu CONFIGURATION. Pour configurer l'unité, pressez et maintenez enfoncée la touche CONFIGURATION/QUITTER pendant 2 secondes.

Interface (image 4).

Appuyez sur la touche ▲▼ pour choisir l'option Configuration. Changez les réglages à l'aide de la touche ENTRÉE.



Image 4

1. Taille de l'image

Permet de modifier le mode d'affichage des images sur le cadre photo numérique. Choisissez une option parmi Ajustement automatique, Optimal ou Complet.

2. Effets de transition du mode Diaporama

Permet de sélectionner parmi les 8 effets disponibles. 8 options sont disponibles : Aléatoire, Division horizontale, Division horizontale vers l'extérieur, Jalousie, Division verticale vers l'intérieur, Division verticale vers l'extérieur, Radiation, Surround. (Seulement actif lorsque l'image est affichée en plein écran).

3. Intervalle de transition du mode Diaporama

Permet de modifier la vitesse du diaporama.

La vitesse d'intervalle peut être réglée de 1 seconde à 3 heures. Changez les réglages à l'aide de la touche ▲▼

4. Diviser le diaporama

Permet de modifier le diaporama séparé.

5. Démarrer le diaporama

Permet de démarrer le diaporama.

6. Rotation

Utilisez cette option pour effectuer une rotation sur image de 90 degrés dans le sens horaire.

(Seulement actif lorsque l'image est affichée en plein écran).

7. Zoom

Permet d'effectuer un zoom avant/arrière sur image.

(Seulement actif lorsque l'image est affichée en plein écran).

8. Enregistrer l'image

Permet de copier un fichier contenu depuis la carte mémoire vers la mémoire intégrée.

9. Suppression de fichiers

Permet de supprimer un fichier contenu dans la mémoire intégrée.

(Seulement actif dans le menu Photo, utilisez la touche Zoom pour sélectionner plusieurs fichiers dans le menu Photo).

10. Formatage de la mémoire :

Permet de formater le contenu de la carte mémoire.

11. Réinitialisation

Permet de rétablir la configuration d'usine.

12. Langue

Permet de sélectionner une langue : Anglais, Français, Allemand, Italien, Espagnol, Suédois.

Configuration

13. Luminosité

Permet de modifier la luminosité de l'écran LCD.

14. Contraste

Permet de modifier le contraste de l'écran LCD.

15. Couleurs

Permet de modifier les couleurs de l'écran LCD.

16. Teinte

Permet de modifier la teinte de l'écran LCD.

17. Heure

Permet de régler l'heure/la date. (Image 5)

Calendrier

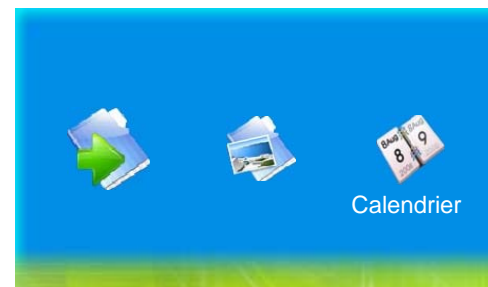


Image 5

Mode opératoire

En mode Sélection, appuyez sur ◀▶ pour sélectionner l'option Calendrier.

Appuyez sur la touche LECTURE/ENTRÉE pour accéder à l'interface du calendrier.

Vous pouvez utiliser les touches directionnelles pour sélectionner une date. Le diaporama se lancera selon l'heure définie sous ce mode.

:

Guide de dépannage

Lorsque vous rencontrez un problème avec votre lecteur, consultez ce guide d'utilisation et le manuel.
Lorsque vous avez besoin d'assistance supplémentaire, contactez notre service d'assistance technique.

Impossible de mettre en marche le lecteur :
Vérifiez s'il y a du courant et que le cordon d'alimentation CC est correctement connecté.

L'écran est trop lumineux ou trop terne :
Veuillez régler la luminosité ou le contraste depuis le menu.

Impossible de lire le contenu de la carte mémoire :
Veuillez vérifier le contenu de la carte mémoire.

Impossible de lire un fichier :
Assurez-vous que le format du fichier est compatible avec le lecteur.

Les couleurs sont trop nombreuses, ou il n'y pas suffisamment de couleurs :
Veuillez régler le niveau de couleurs du lecteur.

Fiche technique

Écran : ÉCRAN TFT LCD 7 POUCES, 480 x 324

Puissance : „Adaptateur de courant CA : entrée de 100 - 240 V ; sortie de 5 V, 1 A.

Conditions d'utilisation liée à l'environnement :

Température de fonctionnement : 0 à 50 degrés Celsius

Température de stockage : 0 à 60 degrés Celsius

Accessoires :

Adaptateur de courant

Manuel d'utilisation

Les caractéristiques techniques et les instructions sont sous réserve de changement sans préavis.



Si vous souhaitez vous débarrasser ultérieurement du produit, veuillez noter que : les déchets électriques ne doivent pas être jetés avec les déchets domestiques. Veuillez les faire déposer dans les centres de recyclage existants. Contactez les autorités locales ou distributeurs pour obtenir de plus amples informations. (Directive de l'équipement électronique et des déchets électriques).