
HVA Series

TERMOVENTILATORE

FAN HEATER

RADIATEUR SOUFFLANT

HEIZLÜFTER

VENTILATORKACHEL

TERMOVENTILADOR

TERMOVENTILADOR

АЕРОӨЕРМО

ТЕРМОВЕНТИЛЯТОР

ЖЕЛДЕТИП ҚЫЗДЫРҒЫШ

TERMOVENTILÁTOR

TEPELNÝ VENTILÁTOR

TEPELNÝ VENTILÁTOR

TERMOWENTYLATOR

TERMOVENTILATOREVIFTEOVN

VÄRMEFLÄKT

VARMLUFTSBLÆSER

TERMOVENTILATORETUULETINLÄMMITIN

VENTILACIJSKA GRIJALICA

VENTILATORSKI GRELNİK

ТЕРМОВЕНТИЛЯТОР

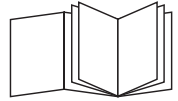
TERMOVENTILATOR

FANLI ISITICI

مروحة حرارية سيراميكية



De'Longhi

**IT**

pag. 4

EN

page 6

FR

page 8

DE

S.10

NL

pag. 13

ES

pág. 15

PT

pág. 17

EL

σελ.19

RU

стр. 21

KZ

Бет. 24

HU

old. 27

CS

str. 29

SK

str. 31

PL

str. 33

NO

sid. 35

SV

sid. 37

DA

sid. 39

FI

siv. 41

HR

str. 43

SL

str. 45

BG

стр. 47

RO

pag. 50

TR

say. 52

SA

صفحة 2

ELECTRICAL CONNECTION (UK ONLY)

- A) If your appliance comes fitted with a plug, it will incorporate a 13 Amp fuse. If it does not fit your socket, the plug should be cut off from the mains lead, and an appropriate plug fitted, as below.

WARNING: Very carefully dispose of the cut off plug after removing the fuse: do not insert in a 13 Amp socket elsewhere in the house as this could cause a shock hazard.

With alternative plugs not incorporating a fuse, the circuit must be re-fitted when changing the fuse using a 13 Amp Asta approved fuse to BS 1362. In the event of losing the fuse cover, the plug must NOT be used until a replacement fuse cover can be obtained from your nearest electrical dealer. The colour of the correct replacement fuse cover is that as marked on the base of the plug.

- B) If your appliance is not fitted with a plug, please follow the instructions provided below:

Important

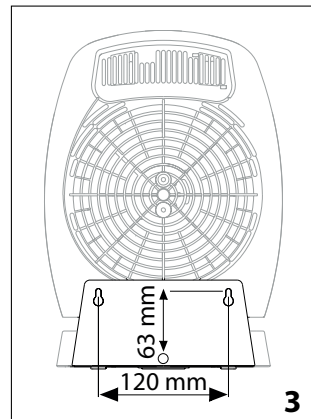
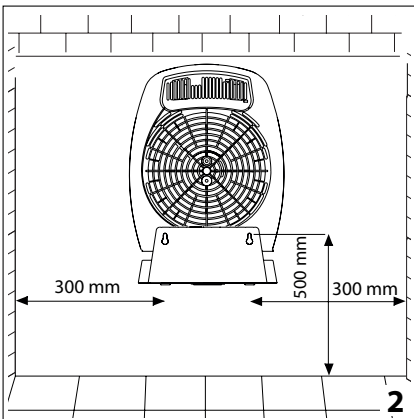
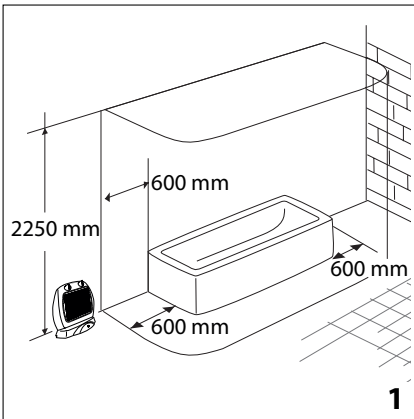
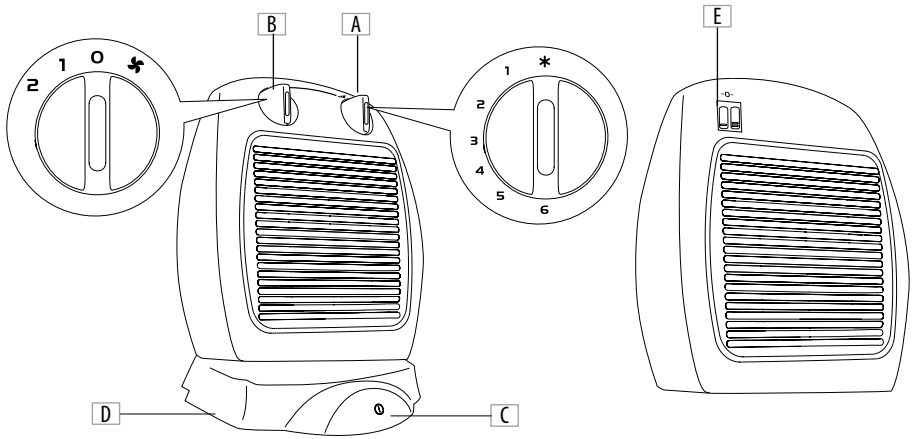
The wires in the mains lead are coloured in accordance with the following code:

Blue:	Neutral
Brown:	Live

As the colours of the wires in the mains lead of this appliance may not correspond with the coloured markings identifying the terminals in your plug, proceed as follows:

The wire which is coloured blue must be connected to the terminal which is marked with the letter N or coloured black.

The wire which is coloured brown must be connected to the terminal which is marked with the letter L or coloured red.



MISES EN GARDE



Danger!

Le non-respect de ces consignes peut entraîner des lésions par choc électrique qui peuvent être mortelles.

- N'installez pas l'appareil juste au-dessous d'une prise de courant fixe.
- N'utilisez pas cet appareil à proximité de douches, baignoires, lavabos, piscines, etc.
- Si le câble d'alimentation est endommagé, faites-le remplacer par le fabricant, un centre service agréé ou par un professionnel qualifié afin d'éviter tout risque.



Attention!

Le non-respect de ces consignes peut provoquer des blessures ou endommager l'appareil.

- L'appareil peut être utilisé par des enfants âgés de 8 ans au moins et par des personnes ayant des capacités physiques, sensorielles et mentales réduites, dénuées d'expérience ou de connaissance, à condition qu'elles aient pu bénéficier d'une surveillance ou d'instructions préalables concernant l'utilisation de l'appareil et les risques qu'il présente. Surveillez les enfants afin qu'ils ne jouent pas avec l'appareil. Le nettoyage et l'entretien ne doivent pas être effectués par des enfants, sauf sous la surveillance d'un adulte.
- Les enfants de moins de 3 ans ne doivent pas s'approcher de l'appareil sauf s'ils sont sous la surveillance d'un adulte.
- Les enfants entre 3 et 8 ans peuvent uniquement allumer/éteindre l'appareil, lorsque ce dernier est installé ou fixé à l'endroit prévu, à condition qu'ils aient pu bénéficier, par l'intermédiaire d'une personne responsable de leur sécurité, d'instructions préalables sur l'utilisation de l'appareil et les risques qu'il présente. Les enfants entre 3 et 8 ans ne doivent pas brancher la fiche de l'appareil dans la prise, régler et nettoyer l'appareil ou en effectuer l'entretien. **ATTENTION Certaines parties de l'appareil peuvent devenir très chaudes et provoquer des brûlures.**


Il est impératif de prendre toutes les précautions en présence d'enfants ou de personnes vulnérables.

- **IMPORTANT:** Afin d'éviter les risques liés à un réarmement accidentel du dispositif de sécurité, cet appareil ne doit pas être alimenté par un dispositif de marche/arrêt externe (minuterie) ni branché sur un circuit régulièrement allumé et éteint par le fournisseur d'énergie.



Danger brûlures!!

L'inobservation peut être ou est la cause de brûlures même graves.

- **IMPORTANT:** Afin d'éviter les surchauffes, ne couvrez en aucun cas l'appareil en marche, cela pourrait provoquer une élévation dangereuse de la température. 



Remarque:

Ce pictogramme signale des consignes et informations importantes pour l'utilisateur.

- Utilisez l'appareil exclusivement en position verticale.
- N'utilisez pas de rallonge.
 - Si une rallonge est vraiment nécessaire, suivez attentivement les instructions du fabricant, sans jamais dépasser la puissance maximale indiquée sur la rallonge.
- Laissez un espace dégagé de 50 cm devant l'appareil, sans meubles ou autres objets.
- N'utilisez pas cet appareil dans une pièce de moins de 4m².
- Avant de ranger l'appareil contrôlez qu'il est bien éteint et que la fiche est débranchée de la prise.
 - Ne pas le ranger dans un endroit poussiéreux.
- Ne posez rien sur l'appareil.
- N'utilisez pas l'appareil pour sécher le linge. Ne bouchez pas les grilles d'entrée et de sortie de l'air (danger de surchauffe).
- Ne faites pas fonctionner l'appareil contre un mur, un meuble, des rideaux, etc.
- L'appareil peut exhaler une odeur due au chauffage lors de la première utilisation. Nous conseillons d'aérer la pièce.

Fonctions de sécurité

Dispositif de sécurité: l'appareil est muni d'un dispositif de sécurité qui arrête le radiateur soufflant en cas de surchauffe accidentelle (obstruction des grilles d'entrée et de sortie de l'air, moteur qui ne tourne pas ou qui tourne lentement).

Pour remettre l'appareil en marche, débranchez-le quelques minutes, supprimez la cause de la surchauffe et rebranchez-le. Si l'appareil continue à ne pas fonctionner contactez le SAV De'Longhi le plus proche.

Élimination de l'appareil



Conformément à la directive européenne 2012/19/CE, ne jetez pas l'appareil avec les déchets ménagers, mais rapportez-le dans un centre de collecte agréé.

DESCRIPTION

(pag. 3)

- A Thermostat
- B Sélecteur de fonctions
- C Interrupteur à pédale (seulement sur certains modèles)
- D Base orientable (seulement sur certains modèles)
- E Interrupteurs (seulement sur certains modèles)

UTILISATION

Raccordement électrique

- Avant de brancher l'appareil sur la prise de courant, vérifiez que la tension de secteur correspond à celle indiquée en V sur la plaque signalétique et que l'installation électrique supporte la puissance indiquée sur cette plaque.
- CET APPAREIL EST CONFORME À LA DIRECTIVE 2004/108/CE SUR LA COMPATIBILITÉ ÉLECTROMAGNÉTIQUE.

Installation

L'appareil peut être utilisé en version mobile ou, si muni d'un support, fixé au mur. Pour la fixation murale, procédez de la façon suivante:

- Si vous utilisez l'appareil dans la salle de bains, respectez le «volume de protection» (voir fig.1) et installez-le loin des robinets, lavabos, douches, etc.
- Percez des trous sur le mur en respectant les distances minimum indiquées dans la fig. 2 et les mesures indiquées dans la fig. 3. Accrochez l'appareil au mur et le bloquer avec la troisième vis dans la partie inférieure.

L'installation dans une salle de bains doit être faite par un professionnel qualifié conformément aux réglementations en vigueur. Les vis et les chevilles ne sont pas fournies.

Fonctionnement et utilisation

MODÈLES AVEC SÉLECTEUR DE FONCTIONS ET THERMOSTAT

Avant de brancher l'appareil, vérifiez s'il est éteint.

1. Brancher la fiche dans la prise de courant.
2. Tournez le bouton du thermostat jusqu'à la position max.
3. **Utilisation d'été (seulement ventilation)** : tournez le sélecteur de fonctions sur ☼.
4. **Fonctionnement à puissance min.**: tournez le sélecteur de fonctions sur 1.
5. **Fonctionnement à la puissance max.**: mettez le sélecteur de fonctions sur 2.
6. **Arrêt**: mettez le sélecteur de fonctions sur "0".

Réglage du thermostat

Mettez le thermostat sur la position maximum. Une fois que la pièce aura atteint la température désirée, tournez lentement le

bouton du thermostat en sens inverse des aiguilles d'une montre jusqu'au dé clic (le ventilateur s'éteint). La température ainsi fixée sera automatiquement réglée et maintenue constante par le thermostat.

Fonction hors gel

Le sélecteur de fonctions étant sur 2 et le thermostat sur ☼, l'appareil maintient la température de la pièce à environ 5 °C, évitant le gel et consommant un minimum d'énergie.

Modèles avec seulement le thermostat

L'appareil se met en marche en tournant le bouton dans le sens des aiguilles d'une montre jusqu'à l'arrêt sur le maximum. Pour le réglage, consultez le paragraphe "Réglage du thermostat". Pour éteindre complètement l'appareil, tourner le bouton dans le sens inverse des aiguilles d'une montre jusqu'à la position minimale puis débrancher l'appareil de la prise.

MODÈLES ÉQUIPÉS D'INTERRUPTEUR

- Chauffage à puissance réduite appuyez sur l'interrupteur (la zone rouge est visible sur l'interrupteur).
- Chauffage à puissance maximum: appuyez sur les deux interrupteurs ; (la zone rouge est visible sur l'interrupteur).
- Arrêt: éteignez les deux interrupteurs.

Nous conseillons de débrancher la fiche quand l'appareil n'est plus utilisé.



Remarque: la puissance maximum est activée seulement quand l'interrupteur est enfoncé.

MODÈLES AVEC BASE ORIENTABLE (INTERRUPTEUR GÉNÉRAL À PÉDALE)

Certains modèles sont dotés de base orientable et d'interrupteur général à pédale. L'appareil peut être orienté manuellement à droite et à gauche sur un angle d'environ 30° de manière à diriger le flux d'air dans la direction désirée. Pour mettre l'appareil en marche, après avoir réglé le bouton du thermostat et le sélecteur de fonctions comme décrit précédemment, appuyez sur la pédale située sur la base. Pour arrêter l'appareil il suffit de rappuyer sur la pédale. **Important** : l'appareil ne démarre que si vous appuyez sur la pédale.

ENTRETIEN

- Avant toute opération de nettoyage, débranchez toujours l'appareil.
- Nettoyez régulièrement les grilles d'entrée et de sortie de l'air
- N'utilisez jamais de poudres abrasives ni de solvants pour nettoyer l'appareil.

CARACTÉRISTIQUES TECHNIQUES

Tension d'alimentation

Voir plaque signalétique

Puissance absorbée

"

