



MARQUE: DELONGHI

REFERENCE: BCO 415

CODIC: 3452174



MACCHINA DA CAFFÉ

Istruzioni per l'uso

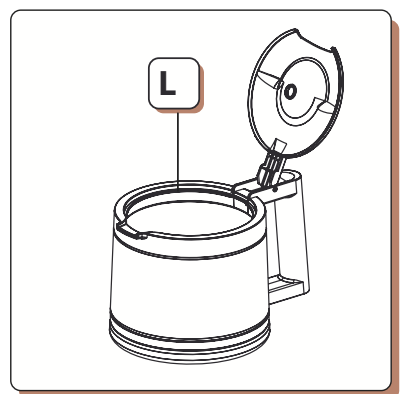
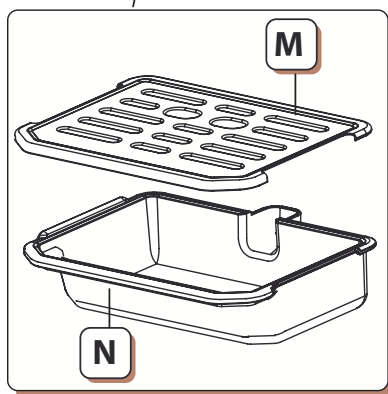
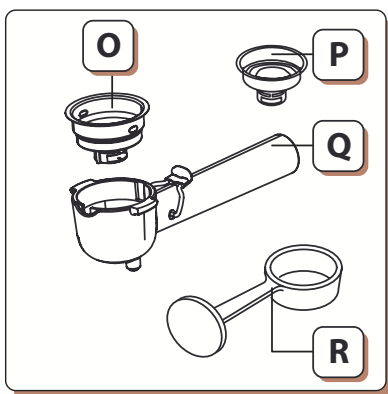
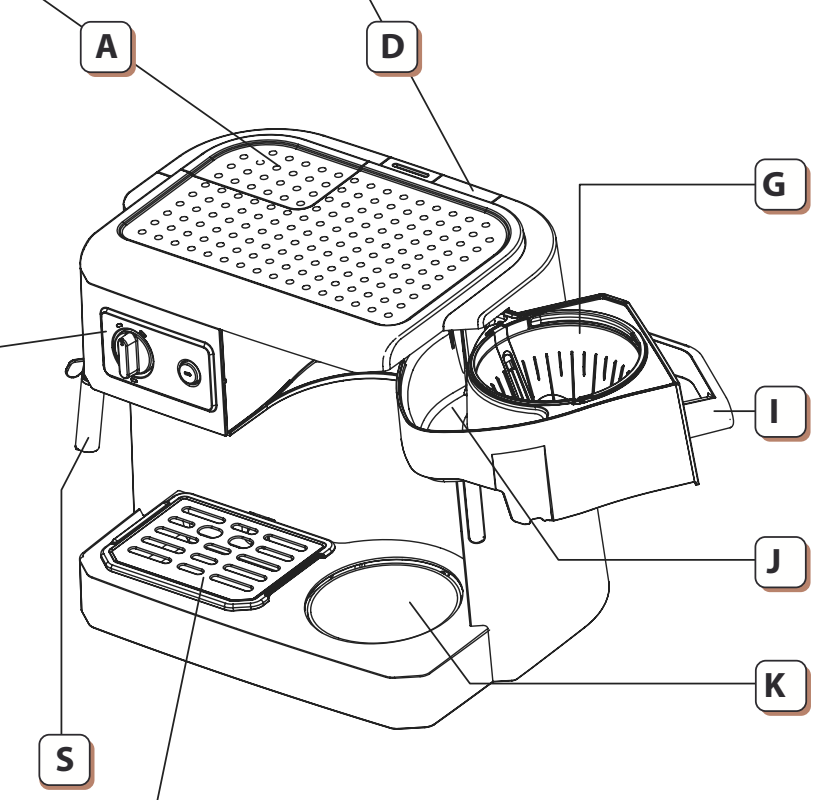
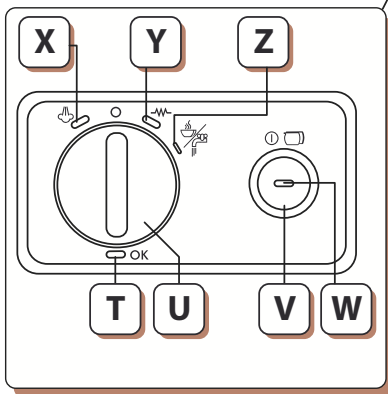
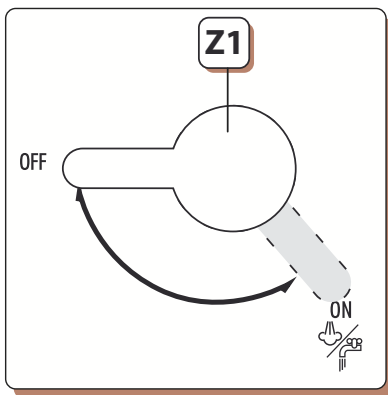
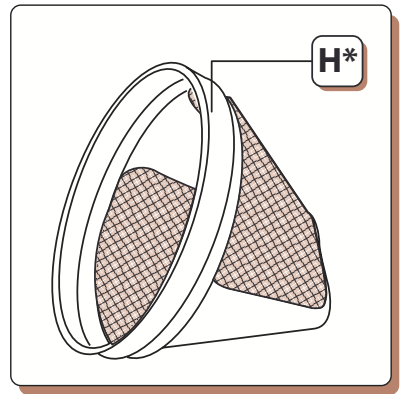
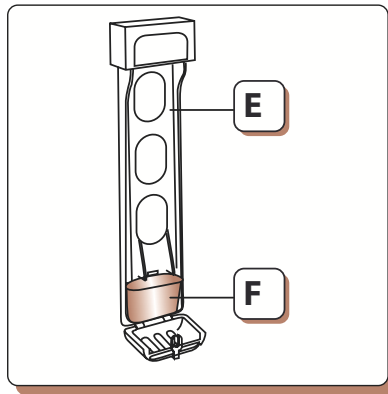
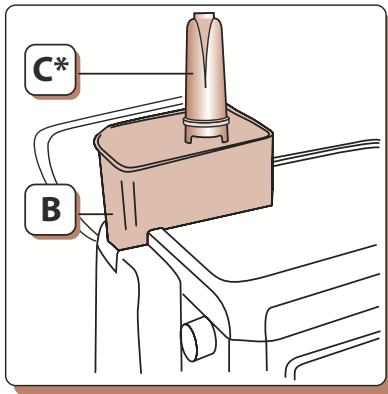
CAFETERIE

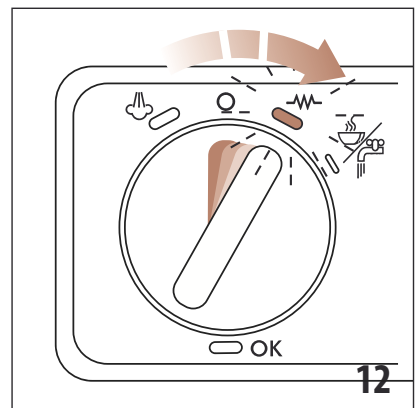
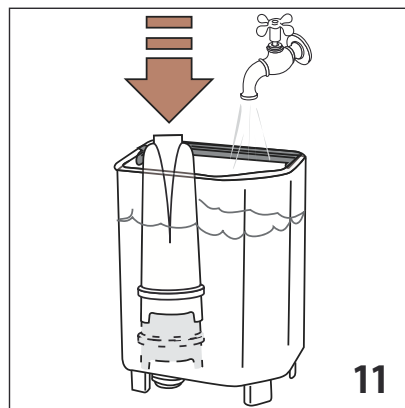
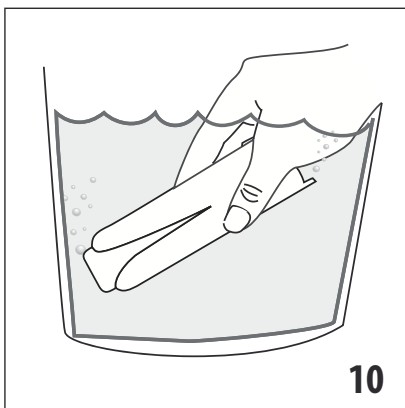
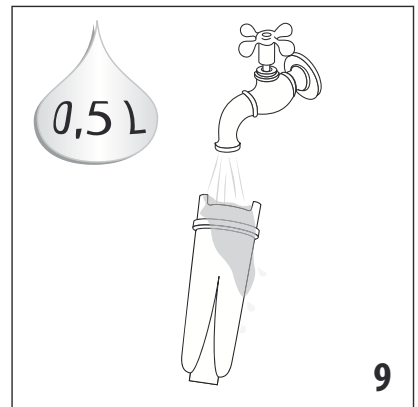
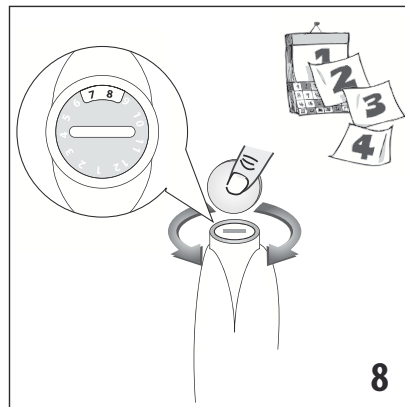
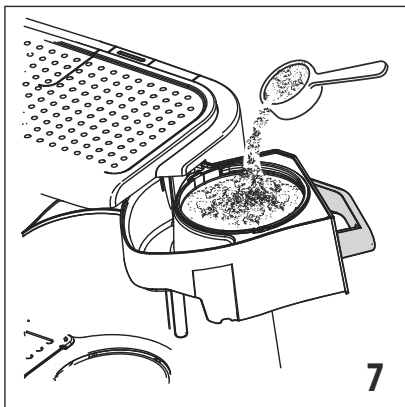
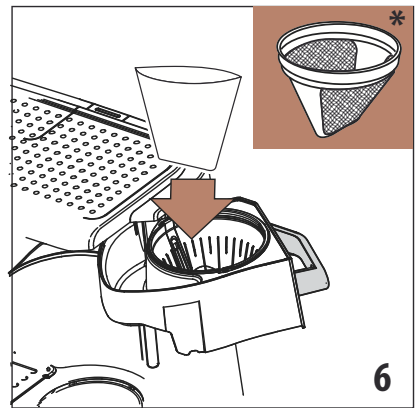
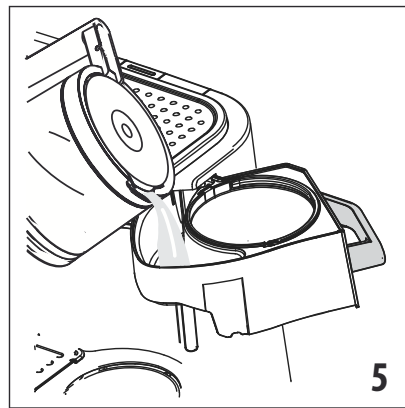
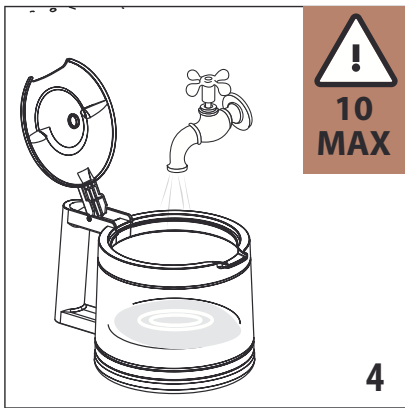
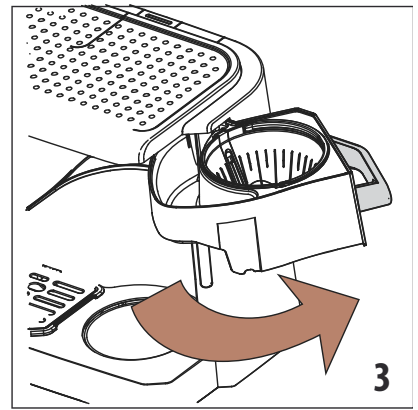
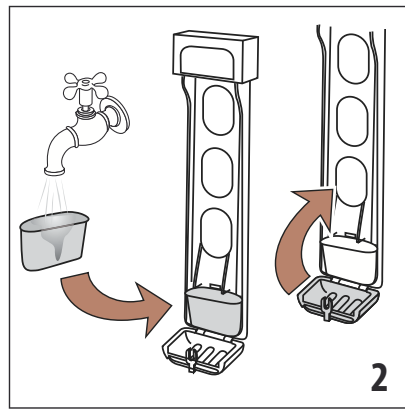
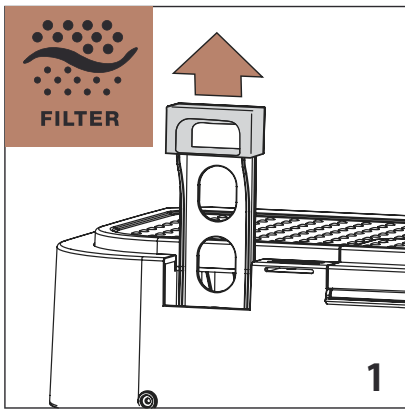
Mode d'emploi

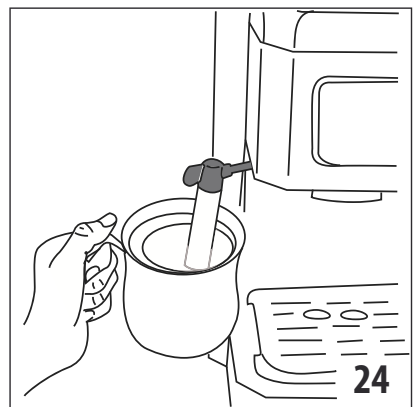
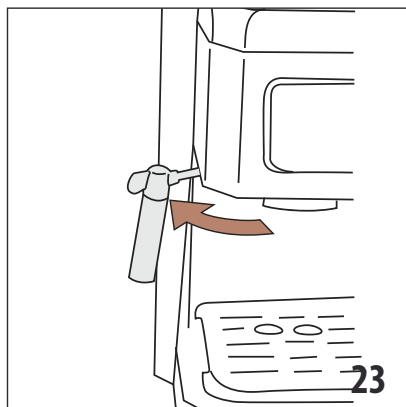
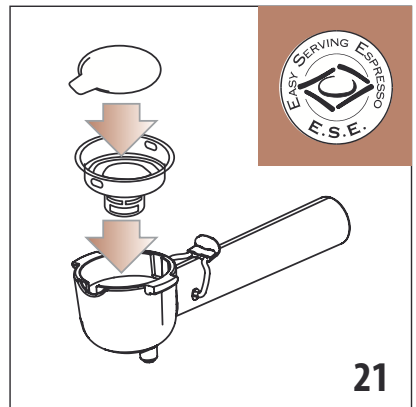
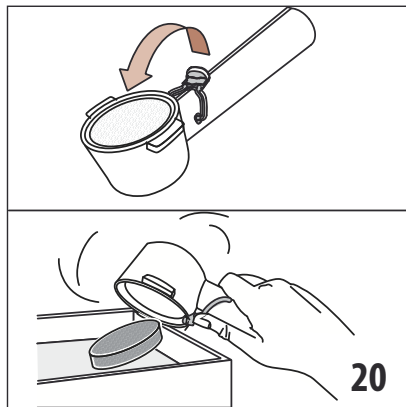
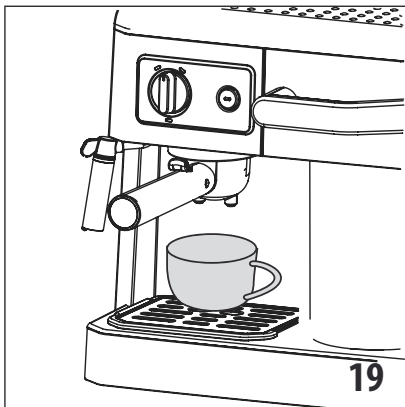
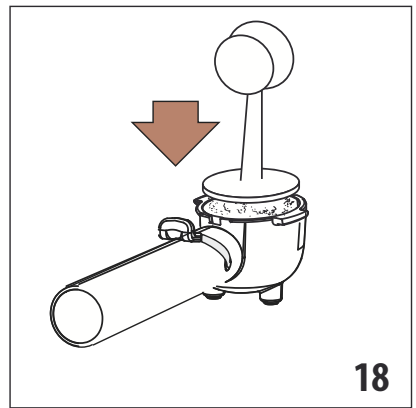
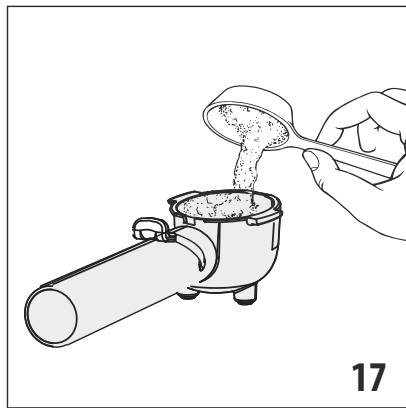
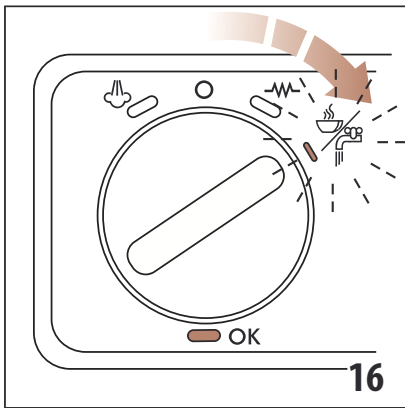
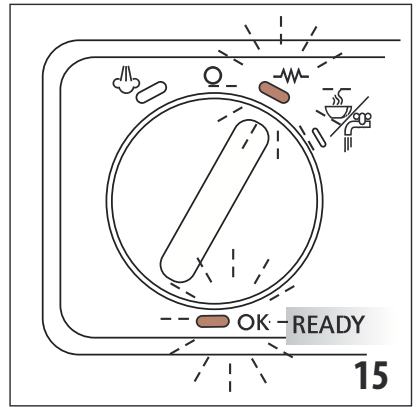
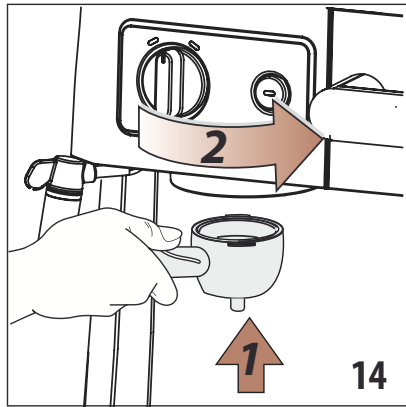
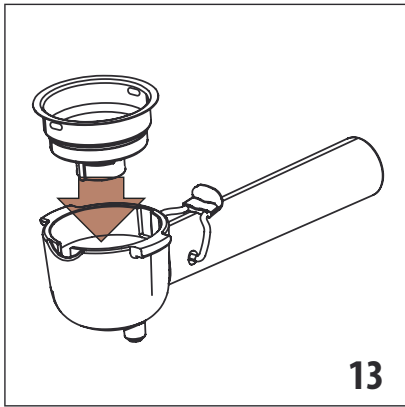


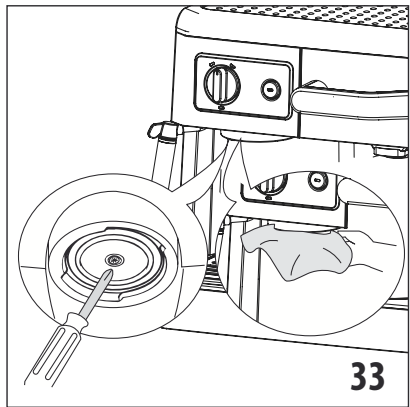
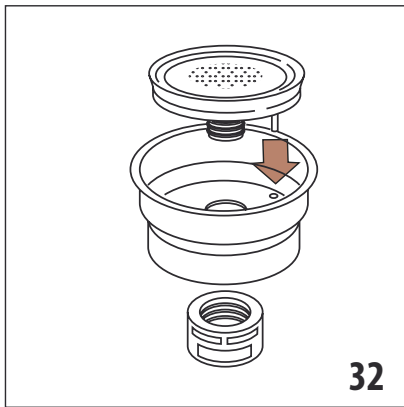
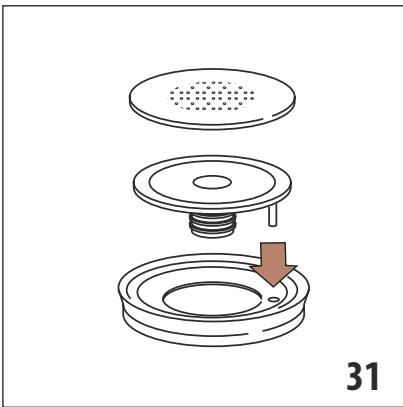
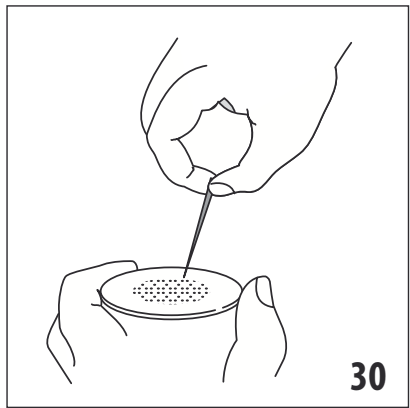
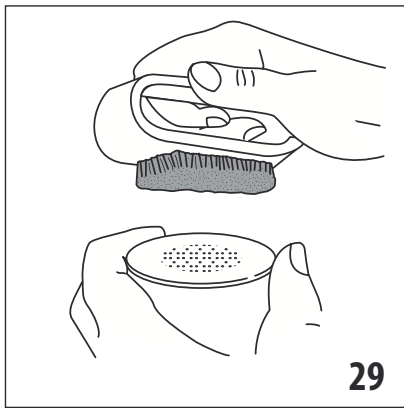
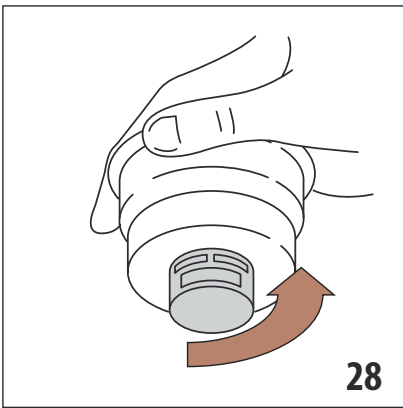
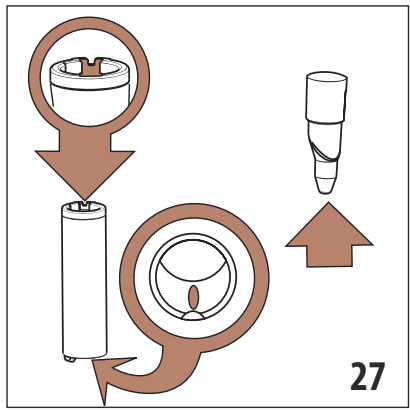
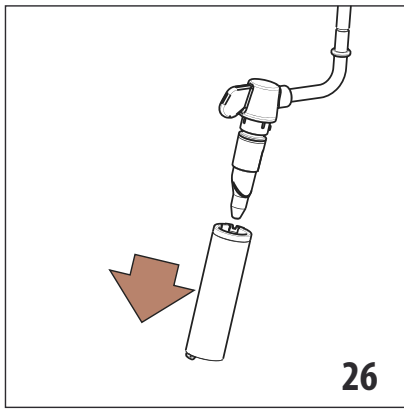
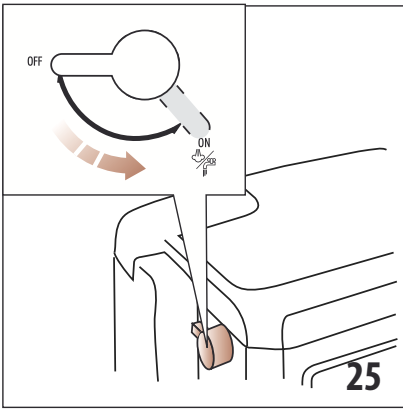
De'Longhi

De'Longhi Appliances
Via Seitz, 47
31100 Treviso Italia









Symboles utilisés dans ce mode d'emploi

Les avertissements importants portent les symboles suivants. Il est impératif de suivre ces avertissements.



Danger!

L'inobservation peut être ou est la cause de lésions dues à une décharge électrique dangereuse, voire mortelle.



Attention!

L'inobservation peut être ou est la cause de lésions ou de dégâts matériels.



Danger de brûlures!

L'inobservation peut être ou est la cause de brûlures même graves.



Nota Bene:

Symbole d'informations et de conseils importants pour l'utilisateur.

Consignes fondamentales de sécurité



Danger!

L'appareil marche au courant électrique, il peut donc produire des décharges électriques.

Respectez les consignes de sécurité suivantes :

- Ne pas toucher l'appareil avec les mains ou les pieds mouillés.
- Ne touchez pas la prise les mains mouillées.
- Assurez-vous que la prise de courant utilisée est toujours parfaitement accessible, pour pouvoir débrancher l'appareil en cas de besoin.
- Si vous voulez débrancher l'appareil, saisissez directement la prise. Ne tirez jamais le cordon, il pourrait s'abîmer.
- Pour débrancher complètement l'appareil, détachez la fiche de la prise de courant.
- Si l'appareil est en panne, n'essayez pas de le réparer vous-même. Arrêtez l'appareil, débranchez-le et appelez l'Assistance Technique.
- Afin de prévenir tout risque, si la prise ou le cordon sont abîmés, faites-les remplacer exclusivement par l'Assistance Technique De'Longhi.



Attention:

Ne laissez pas l'emballage (sacs en plastique, polystyrène

ne expansé) à la portée des enfants.



Attention:

L'appareil ne doit pas être utilisé par des personnes (y compris les enfants) ayant des capacités psychophysiques sensorielles réduites, une expérience ou des connaissances insuffisantes, sans la surveillance vigilante et les instructions d'un responsable de leur sécurité. Surveillez les enfants pour vous assurer qu'ils ne jouent pas avec l'appareil.



Danger de brûlures

Cet appareil produit de l'eau chaude et quand il est en marche, il peut se former de la vapeur d'eau. Attention aux éclaboussures d'eau ou à la vapeur chaude.

Utilisation conforme à la destination

Cet appareil est fabriqué pour préparer du café et réchauffer des boissons.

Cet appareil est destiné exclusivement à un usage domestique. Il n'est pas conçu pour travailler dans des

- pièces servant de cuisine au personnel de magasins, bureaux et autres zones de travail
- agritourismes
- hôtels, motels et autres structures d'accueil
- chambres à louer

Toute autre utilisation doit être considérée impropre et donc dangereuse.

Le fabricant ne répond pas d'éventuels dégâts découlant d'un usage impropre de l'appareil.

Mode d'emploi

Lisez attentivement ce mode d'emploi avant d'utiliser l'appareil.

- L'inobservation de ce mode d'emploi peut causer des lésions ou endommager l'appareil.

Le fabricant ne répond pas d'éventuels dégâts découlant de l'inobservation de ce mode d'emploi.



Nota Bene:

Conservez soigneusement cette notice. Si vous cédez l'appareil à d'autres personnes, remettez-leur aussi ce mode d'emploi.

Contrôle du transport

Après avoir déballé l'appareil, assurez-vous qu'il est intact et doté de tous ses accessoires.

N'utilisez pas l'appareil s'il présente des dommages évidents. Adressez-vous à l'Assistance Technique Autorisée.

Installation de l'appareil



Attention!

Au moment d'installer l'appareil, observez les consignes de sécurité suivantes:

- La machine émet de la chaleur dans ses alentours. Après avoir positionné l'appareil sur le plan de travail, vérifiez qu'il reste au moins 3 cm entre les surfaces de l'appareil, les parties latérales et la partie supérieure et un espace libre d'au moins 25 cm au-dessus de la machine.
- L'éventuelle pénétration d'eau dans l'appareil pourrait l'endommager. Évitez de placer la machine à proximité d'un robinet d'eau ou d'un évier.
- La machine peut se détériorer si l'eau qu'il contient gèle. Évitez d'installer la machine dans un endroit où la température peut descendre au-dessous du point de congélation.
- Rangez le cordon d'alimentation de manière à ce qu'il ne soit pas touché par des arêtes tranchantes ni par des surfaces chaudes (plaques électriques).

Branchement de la machine



Attention!

Vérifiez si la tension du secteur correspond à celle indiquée sur la plaque signalétique sur le fond de la machine. Branchez la machine exclusivement sur une prise de courant installée à règle d'art, ayant une intensité minimum de 10 A et munie d'une mise à la terre efficace.

En cas d'incompatibilité entre la prise de courant et la fiche de l'appareil, appelez un électricien qualifié pour qu'il remplace la prise.

Description

- A. couvercle réservoir d'eau pour café expresso
- B. Réservoir d'eau pour café expresso
- C. Filtre adoucisseur pour réservoir d'eau pour café expresso (*seulement sur certains modèles)
- D. Poignée d'extraction filtre anti-chlore
- E. Porte filtre anti-chlore
- F. Filtre anti-chlore
- G. Porte-filtre pour le café filtre
- H. Filtre permanent (seulement sur certains modèles)
- I. Poignée d'ouverture
- J. Compartiment de remplissage d'eau
- K. Plaque chauffante
- L. Carafe pour le café filtre
- M. Plateau d'appui pour les tasses
- N. Égouttoir
- O. Filtre grand 2 doses pour café expresso
- P. Filtre petit 1 dose ou pour capsules dosette
- Q. Porte-filtre pour café expresso
- R. Mesure pour le café moulu avec presseoir
- S. Sortie Cappuccino
- T. Lampe voyant OK pour café expresso et vapeur
- U. Bouton sélecteur fonctions café expresso et vapeur
- V. Interrupteur marche/arrêt café filtre
- W. Voyant marche café filtre
- X. Voyant vapeur
- Y. Voyant allumage fonction café expresso
- Z. Voyant marche café expresso
- Z1. Commande vapeur pour cappuccino

Caractéristiques Techniques

Tension:	220-240V~50/60Hz
Puissance absorbée:	1750W
Dimensions (l x h x p):	372 x 323 x 262 (o 370) mm
Pression de la pompe expresso:	15 bar
Chaudière expresso:	Inox
Capacité réservoir d'eau pour expresso :	1,2 L
Capacité réservoir d'eau pour café filtre :	1,4 L
Longueur du cordon d'alimentation:	1,2 m
Poids:	BC0420 = 7,15 kg BC0410 = 6 kg

Préparation du café filtre et du café expresso

Filtre Anti-chlore (seulement sur certains modèles)


Le filtre élimine le goût de chlore de l'eau. Pour l'installation, procédez de la façon suivante :

- Extrayez le porte filtre de son siège en le tirant vers le haut (fig. 1).
- Retirez le filtre anti-chlore du sac plastique et rincez-le sous le robinet (fig. 2).
- Ouvrez le porte filtre et placez soigneusement le filtre dans son logement (fig. 2).
- Refermez le porte filtre (fig. 2) et remettez-le à sa place en appuyant vers le bas jusqu'au bout.
- Après 80 cycles, et en tout cas au bout de six mois de fonctionnement, le filtre anti-chlore doit être remplacé.

Préparation du café filtre

- Ouvrez le volet frontal en tirant la poignée (fig. 3).
- Remplir la carafe jusqu'au niveau relatif aux tasses de café que vous désirez préparer: ne pas excéder le niveau MAX (fig. 4).
- Versez l'eau dans le compartiment de remplissage (fig. 5)
- Placez le filtre permanent (si inclus) dans le porte-filtre et pour les modèles qui n'en sont pas munis, utilisez le filtre papier (fig. 6).
- Ajoutez le café moulu au filtre en utilisant la mesure à café et répandez-le uniformément (fig. 7).

Comme règle générale, compter une dose rase de mouture (environ 7 grammes) par tasse (10 doses pour faire 10 tasses).

- Refermez le volet frontal et refermez le couvercle sur la verseuse et placez celle-ci sur la plaque,
- Appuyez sur l'interrupteur . La lampe témoin sur l'interrupteur même indique que la cafetière filtre est en marche.
- Le café commencera à couler au bout de quelques secondes.

Il est tout à fait normal que, pendant la percolation, l'appareil émette un peu de vapeur.

Pour garder le café chaud après la percolation, poser la verseuse sur la plaque chauffante et laisser la machine en marche (témoin café filtre allumé) : le café dans la verseuse conservera une température idéale.

- Pour arrêter la machine, presser l'interrupteur .

Préparation du café expresso

 *Nota Bene:*

Au moment de la première utilisation, nettoyez tous les accessoires et rincez les conduits internes de l'appareil, en le faisant fonctionner comme pour faire du café, jusqu'à ce que les deux réservoirs d'eau soient vides; ensuite préparez le café.

Filtre adoucisseur (seulement sur certains modèles)

Certains modèles ont un filtre adoucisseur fourni en dotation. Pour l'installation, procédez de la façon suivante :

1. Retirez le filtre de son emballage.
2. Tournez le disque du dateur (voir fig. 8) jusqu'à visualiser les 2 prochains mois d'utilisation.



 *Nota Bene:*

Le filtre a une durée de deux mois si la machine est utilisée normalement, en revanche, si la machine n'est pas utilisée tout en ayant le filtre installé, celui-ci a une durée de 3 semaines maximum.

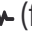
3. Rincer le filtro avec 0,5l d'eau du robinet (fig. 9).
4. Plongez le filtre complètement dans l'eau en l'inclinant afin de permettre aux bulles d'air de sortir (fig. 10).
5. Remplir le réservoir, insérez le filtre dans son logement (fig. 11) et appuyez-le à fond.

Préchauffé du groupe café

Pour un café expresso à la bonne température, nous conseillons de préchauffer la machine de la façon suivante :

1. Allumer la machine en tournant le bouton sélecteur sur  (le voyant s'allume) (fig. 12) et accrocher le porte-filtre avec le filtre à la machine sans le remplir de café moulu (fig. 14). insérer le filtre pour café moulu dans le porte-filtre en s'assurant qu'il soit parfaitement inséré dans son logement comme indiqué en fig. 13. Utiliser le filtre plus petit pour faire un café ou le plus grand pour en faire 2.
2. Placer une tasse sous le porte-filtre. Utiliser la même tasse que pour préparer le café pour la préchauffer.
3. Attendre que le voyant OK (fig. 15) s'allume et juste après, tourner la commande sélecteur sur  (fig. 15).

Préparation du café expresso

16), laisser sortir un peu d'eau, ensuite interrompre à tourner la commande sélecteur sur  (fig. 12).

4. Vider la tasse, attendre que le voyant "OK" se rallume et répéter à nouveau la même opération.

(Il est normal qu'au cours de l'opération de décrochage du porte-filtre, il se produise un petit échappement de vapeur sans danger).


Préparer le café expresso


1. Après avoir préchauffé la machine comme décrit au paragraphe précédent. Utiliser le filtre plus petit pour faire un café ou le plus grand pour en faire 2.
2. Pour préparer un seul café, remplir le filtre avec une mesure plein de café moulu, environ 7 gr. (fig. 17). Par contre, pour préparer deux cafés, remplir le filtre avec deux mesures normales de café moulu (environ 6+6 gr). Remplir le filtre à petites doses pour éviter que le café moulu ne déborde.



Attention:

pour un fonctionnement correct, toujours s'assurer que le filtre ne présente pas de résidus de café de l'infusion précédente avant de le remplir de café moulu.

3. Distribuer uniformément le café moulu et l'enfoncer légèrement avec le presseur (fig. 18).
La pression du café moulu est très importante pour obtenir un bon café expresso. Une pression trop forte et le café sortira lentement et la crème sera foncée. Une pression trop faible et le café sortira trop rapidement et nous obtiendrons peu de crème de couleur claire.
4. Retirer le cas échéant l'excès de café du bord du porte-filtre et accrocher ce dernier à la machine : tourner avec décision la poignée vers la droite (fig. 13) pour éviter toute perte d'eau.
5. Placer la tasse ou les tasses sous les becs du porte-filtre (fig. 19). Nous conseillons de chauffer les tasses avant de préparer le café en les rinçant avec un peu d'eau chaude
6. S'assurer que le voyant OK (fig. 14) soit allumé (s'il est éteint, attendre qu'il s'allume) et tourner la commande sélecteur sur  (fig. 15). Après avoir obtenu la quantité de café souhaitée, pour inter-


rompre, en tournant la commande sélecteur sur  (fig. 12). (Nous conseillons de faire sortir le café pendant 45 secondes maximum).

7. Pour décrocher le porte-filtre, tourner la poignée de droite à gauche.



Danger de brûlures!

Pour éviter le risque de jets, ne jamais décrocher le porte-filtre pendant que le café sort.

8. Pour éliminer le café usé, maintenir le filtre bloqué en l'enfonçant avec le levier incorporé dans la poignée et faire sortir le café en frappant le porte-filtre renversé (fig. 20).
9. Allumez la machine en tournant le sélecteur sur .

Préparer un expresso en utilisant des capsules dosettes

1. Préchauffer la machine comme décrit au paragraphe "PRÉCHAUFFAGE DU GROUPE CAFÉ", en s'assurant de laisser le porte-filtre accroché à la machine. Ceci permet d'obtenir un café plus chaud.



Nota Bene:

utiliser des capsules dosettes qui répondent au standard ESE : ce dernier est indiqué sur les emballages par la marque suivante.



Le standard ESE est un système accepté par les plus grands fabricants de capsules dosette et permet de préparer un café expresso de façon simple et propre.

2. Insérer le petit filtre dans le porte-filtre en veillant à ce qu'il soit correctement inséré, comme indiqué en fig. 13.
3. Insérer la capsule dosette en la centrant le plus possible au-dessus du filtre (fig. 21). Toujours suivre les instructions fournies sur l'emballage des capsules dosette pour les placer correctement sur le filtre.
4. Accrocher le porte-filtre à la machine en le tournant toujours à fond (fig. 14).
5. Procéder comme indiqué aux points 5, 6 et 7 du paragraphe précédent.

Préparation du cappuccino

Préparer le cappuccino

1. Préparer les cafés expresso comme décrit aux paragraphes précédents en utilisant des tasses suffisamment grandes.
2. Tourner le sélecteur sur ☞ (fig. 22): le voyant correspondante s'allume.
3. Entre-temps, remplir un récipient avec environ 100 grammes de lait pour chaque cappuccino à préparer. Le lait doit être froid du frigo (non chaud!). Pour choisir un récipient de dimensions adéquates, ne pas oublier que le volume de lait augmentera de 2 ou 3 fois.

Nota Bene:

nous conseillons d'utiliser du lait partiellement écrémé à la température du frigo.

4. Placer le récipient avec le lait sous la sortie du cappuccino.
5. Attendre que le voyant OK. L'allumage de la lampe indique que la chaudière a atteint la température idéale pour produire de la vapeur: il est normal que il se produise un petit échappement de vapeur et d'eau dans l'égouttoir (N) pendant le réchauffement.
6. Retirer la buse à cappuccino. Pour ce faire, la tirer en avant en la tournant de droite à gauche (fig. 23). Attention à ne pas toucher la douchette de la chaudière, elle est très chaude!
7. Plonger la sortie cappuccino dans le lait sur quelques millimètres (fig. 24). Tourner la manette dans le sens contraire aux aiguilles d'une montre, fig. 25 sur un demi-tour au moins. De la vapeur sort de l'arrivée cappuccino et donne un aspect crémeux au lait qui augmente de volume. Pour obtenir une mousse plus crémeuse, plonger la sortie cappuccino dans le lait et faire tourner le récipient avec des mouvements lents du bas vers le haut.
8. Quand le volume du lait aura doublé, plonger la sortie cappuccino en profondeur et continuer à chauffer le lait. Une fois la température souhaitée (la valeur idéale est de 60°C) et la mousse désirée atteignent, interrompre la sortie de vapeur en tournant la manette vapeur dans le sens des aiguilles d'une montre et tourner la commande sélecteur sur ☜. Pour éteindre la machine, tourner la commande sélecteur sur ○.

9. Verser la mousse de lait dans les tasses contenant le café expresso préparé précédemment. Le cappuccino est prêt : sucrer à volonté, et au besoin, saupoudrer la mousse avec un peu de chocolat en poudre.

Nota Bene:

- pour préparer plusieurs cappuccino, il faut d'abord préparer tous les cafés et seulement à la fin préparer le lait monté pour tous les cappuccino.
- Pour préparer un nouveau café après avoir monté le lait, la chaudière doit être bien refroidie, sinon le café sort brûlé. Pour refroidir la chaudière, placer un récipient sous la douchette d'eau chaude; tourner le sélecteur sur ☞ (fig. 16); Laisser l'eau s'écouler jusqu'à l'extinction du témoin lumineux OK; ramener le sélecteur sur ☜ et préparer le café comme décrit aux paragraphes précédents.
- Nous conseillons de faire sortir la vapeur pendant 60 secondes maximum et de ne pas faire monter le lait plus de 3 fois de suite.

Attention:

pour des raisons d'hygiène, nous recommandons de toujours nettoyer la machine à cappuccino après son utilisation.




Procéder de la façon suivante :

1. Faire sortir un peu de vapeur pendant quelques secondes (points 2, 5 et 6 du paragraphe précédent) en tournant la manette vapeur (fig. 25). Cette opération permet à la machine à cappuccino de purger le lait éventuellement resté à l'intérieur. Éteindre la machine en appuyant sur la touche allumé/éteint.
2. Avec une main, maintenir le tuyau de sortie cappuccino et avec l'autre, débloquer la sortie cappuccino en la tournant dans le sens des aiguilles d'une montre pour ensuite l'enlever vers le bas (fig. 26).
3. Retirer la buse vapeur du tuyau de sortie en la tirant vers le bas
4. Laver soigneusement la sortie cappuccino et la buse vapeur avec de l'eau tiède.
5. Contrôler que les deux orifices indiqués par les flèches en fig. 27 ne soient pas bouchés. Si nécessaire, les nettoyer à l'aide d'une épingle.

Production d'eau chaude - Nettoyage

6. Remonter la buse vapeur en l'insérant fortement vers le haut sur le tuyau vapeur.
7. Remonter la sortie cappuccino en la glissant vers le haut et en la tournant dans le sens contraire aux aiguilles d'une montre.

Production d'eau chaude

1. Allumez la machine en tournant le sélecteur sur  (fig. 12). Attendre que le voyant OK s'allume (fig. 15).
2. Placer un récipient sous la sortie cappuccino.
3. Quand le voyant OK s'allume, placer la commande sélecteur sur  (fig. 16) et tourner la commande vapeur en sens inverse des aiguilles d'une montre (fig. 25): l'eau chaude coulera de la buse à cappuccino.
4. Pour arrêter la sortie d'eau chaude, tourner la commande de sortie vapeur dans le sens des aiguilles d'une montre et ramener la commande sélecteur sur  (fig. 12).

Nous conseillons une durée de 60 secondes.

Nettoyage



- Au cours du nettoyage, ne jamais plonger la machine dans l'eau : il s'agit d'un appareil électrique.
- Avant toute opération de nettoyage des parties extérieures de l'appareil, éteindre la machine, détacher la fiche de la prise de courant et laisser refroidir la machine.

Nettoyage et maintenance des filtres pour café expresso

Tous les 300 cafés et dans tous les cas, quand le café sort goutte à goutte du porte-filtre ou ne sort pas du tout, nettoyer le porte-filtre et les filtres pour le café moulu de la façon suivante :

- Retirer le filtre du porte-filtre.
- Dévisser le bouchon du filtre (fig. 28) dans le sens indiqué par la flèche marquée sur le bouchon.
- Enlever le dispositif pour faire monter la crème du conteneur en le poussant du côté du bouchon.
- Retirer le joint.
- Rincer tous les composants et nettoyer soigneusement le filtre métallique avec de l'eau chaude en

frottant avec une petite brosse (fig. 29). Contrôler que les orifices du filtre métallique ne soient pas bouchés, dans le cas contraire, les nettoyer avec une épingle (voir fig. 30).

- Remonter le filtre et le joint sur le disque en plastique comme indiqué en figure 31. Veiller à insérer la pointe du disque en plastique dans le trou du joint indiquée par la flèche en fig. 31.
- Insérer à nouveau l'ensemble obtenu dans le conteneur en acier du filtre (fig. 32), en veillant à ce que la pointe soit insérée dans l'orifice du support (voir flèche fig. 32).
- Finalement, visser le bouchon.

La garantie perd sa validité si le nettoyage indiqué précédemment n'est pas régulièrement effectué.

Nettoyage de la douche chaudière

Tous les 300 cafés environ, il faut nettoyer la douche de la chaudière expresso de la façon suivante :

- S'assurer que la machine à café ne soit pas chaude et que la fiche soit débranchée;
- À l'aide d'un tournevis, dévisser la vis qui fixe la douche de la chaudière expresso (fig. 33);
- Retirer la douche chaudière ;
- Nettoyer la chaudière avec un chiffon humide (fig. 33);
- Nettoyer soigneusement la douche avec de l'eau chaude en frottant avec une petite brosse. Contrôler que les orifices ne soient pas bouchés, dans le cas contraire, les nettoyer avec une épingle (fig. 24).
- Rincer la douche sous le robinet en continuant à la frotter.
- Remonter la douche de la chaudière en veillant à la placer correctement sur le joint.

La garantie perd sa validité si le nettoyage indiqué précédemment n'est pas régulièrement effectué.

Autres opérations de nettoyage

1. Ne pas utiliser de solvants ou de détergents abrasifs pour nettoyer la machine. Il suffira d'utiliser un chiffon humide et souple.
2. Nettoyer régulièrement la coupelle porte-filtre, les filtres, l'égouttoir et le réservoir de l'eau. Pour vider l'égouttoir, retirer la grille de support des

tasses, éliminer l'eau et nettoyer l'égouttoir avec un chiffon : ensuite remonter l'égouttoir.

Nettoyer le réservoir eau à l'aide d'un goupillon souple pour bien atteindre le fond.







Danger!

Au cours du nettoyage, ne jamais plonger la machine dans l'eau : il s'agit d'un appareil électrique.

Detartrage de la section café expresso

Nous conseillons de détartre la machine tous les 200 cafés environ. Nous conseillons d'utiliser le détartreur De'Longhi qui se trouve dans le commerce.

Suivre la procédure suivante :

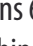

1. Remplir le réservoir avec la solution détartreuse, obtenue en diluant le détartreur avec de l'eau selon les indications fournies sur l'emballage.
2. Allumer la machine en tournant le bouton sélecteur sur  et attendre que le voyant OK s'allume.
3. S'assurer que le porte-filtre ne soit pas accroché et placer un récipient sous la douche de la machine.
4. Tourner le bouton sélecteur sur  et faire couler environ 1/4 de la solution contenue dans le réservoir: de temps en temps, tourner la manette vapeur et faire sortir un peu de solution; ensuite interrompre en tournant le bouton sélecteur sur  et laisser agir la solution pendant 5 minutes environ.
5. Répéter le point 4 3 fois de suite jusqu'à vider complètement le réservoir.
6. Pour éliminer les restes de la solution et de calcaire, bien rincer le réservoir et le remplir avec de l'eau propre (sans détartreur).
7. Tourner le bouton sélecteur sur  (fig. 16) et faire sortir jusqu'à ce que le réservoir soit complètement vide .
8. Répéter les opérations 6 et 7 une deuxième fois.

Les réparations de la machine à café dues à des problèmes de calcaire seront pas couvertes par la garantie si le détartreur décrit ci-dessus n'a pas été régulièrement effectué.

Detartrage de la section café filtre

Le calcaire contenu dans l'eau forme peu à peu des bouchons de tartre qui risquent de compromettre le bon fonctionnement de l'appareil. Il est donc conseillé de détartre la machine tous les 40 cycles et d'utiliser pour

ce faire les détartreurs spéciaux pour machines à café filtre en vente dans le commerce. Autrement, la procédure est la suivante :

1. Verser 4 tasses d'eau dans la verseuse;
2. dissoudre deux cuillerées (environ 30 grammes) d'acide citrique, en vente en pharmacie ou dans les drogueries ;
3. poser la verseuse sur la plaque chauffante;
4. appuyer sur l'interrupteur  , faire couler l'équivalent d'une tasse et arrêter l'appareil;
5. laisser agir la solution pendant 15 minutes. Répéter les opérations 4 et 5;
6. remettre la machine en marche et laisser couler la solution jusqu'à ce que le réservoir soit complètement vide;
7. rincer au moins 3 fois à l'eau claire en faisant fonctionner l'appareil (3 réservoirs pleins d'eau).

Élimination



Consignes pour une élimination correcte du produit conformément à la Directive Européenne 2002/96/EC. À la fin de sa vie utile, le produit ne doit pas être éliminé avec les déchets urbains. Il peut être remis aux centres de récolte différenciée prévus par les administrations municipales ou aux revendeurs qui offrent ce service. L'élimination séparée d'un appareil électrodomestique permet d'éviter de possibles répercussions négatives sur l'environnement et sur la santé dues à une élimination inadéquate et permet de récupérer les matériaux dont il est composé afin d'obtenir une économie d'énergie et de ressources importante. Pour souligner l'obligation d'éliminer séparément les appareils électrodomestiques, le produit porte la marque du conteneur de poubelle mobile barré.

CE L'appareil est conforme aux directives CE suivantes:

- "Directive sur la basse tension" 2006/95/CE et modifications successives.
- "Directive EMC" 2004/108/CE et modifications successives.
- Les matériaux et les objets destinés au contact avec les produits alimentaires sont conformes aux prescriptions du règlement Européen 1935/2004.

Problèmes de fonctionnement

Problème	Probables causes	Solution
Le café expresso ne sort plus	Manque d'eau dans le réservoir	Remplir le réservoir d'eau
	Les orifices de sortie café du porte-filtre sont bouchés	Nettoyer les orifices des becs du porte-filtre
	La douche de la chaudière expresso est bouchée	Effectuer le nettoyage comme indiqué au paragraphe "Nettoyage de la douche chaudière"
Le café expresso goutte sur les bords du porte-filtre et non des orifices	Le porte-filtre est mal inséré	Accrocher correctement le porte-filtre et le tourner à fond
	Le joint de la chaudière expresso a perdu son élasticité	Faire remplacer le joint de la chaudière expresso par un Centre d'Assistance
	Les orifices des becs du porte-filtre sont bouchés	Nettoyer les orifices des becs.
Le café expresso est froid	Le voyant OK expresso n'est pas allumé au moment d'enfoncer l'interrupteur arrivée café	Attendre que le voyant OK s'allume
	La préchauffe n'a pas été exécutée	Préchauffer comme indiqué au paragraphe
	Les tasses n'ont pas été préchauffées	Préchauffer les tasses avec de l'eau chaude ou en les laissant pendant 20 minutes au moins sur la plaque chauffe-tasses du couvercle
Pompe très bruyante	Le réservoir eau est vide	Remplir le réservoir
	Le réservoir est mal inséré et le clapet sur le fond n'est pas ouvert	Enfoncer légèrement le réservoir pour ouvrir le clapet sur le fond
La crème du café est claire (elle sort rapidement du bec)	Le café moulu est peu pressé	Augmenter la pression du café moulu (fig. 18)
	La quantité de café moulu est faible	Augmenter la quantité de café moulu
	La moulure du café est épaisse	N'utiliser que du café moulu pour machine à café expresso
	Qualité de café incorrecte	Modifier la qualité de café moulu
La crème du café est foncée (le café sort lentement du bec)	Le café moulu est trop pressé	Diminuer la pression du café (fig. 18)
	La quantité de café moulu est élevée	Diminuer la quantité de café moulu
	La douche de la chaudière expresso est bouchée	Effectuer le nettoyage comme indiqué au chapitre "Nettoyage de la douche chaudière expresso".
	Le filtre est bouché	Effectuer le nettoyage comme indiqué au par. "nettoyage du filtre"
	La moulure du café est trop fine	N'utiliser que du café moulu pour machine à café expresso
	Qualité de café moulu incorrecte	Modifier la qualité de café moulu en poudre
La mousse du lait ne se forme pas au cours de la préparation du cappuccino	Le lait n'est pas assez froid	Utiliser toujours du lait à la température du frigo
	•La sortie de cappuccino est sale	Nettoyer soigneusement les orifices de la sortie cappuccino, en particulier ceux indiqués en figure 27

Problèmes de fonctionnement

Problème	Probables causes	Solution
La percolation du café filtre est plus longue	La cafetière filtre a besoin d'un détartrage	Eseguire la decalcificazione come descritto nel Effectuer un détartrage tel qu'il est décrit au paragraphe "Détartrage de la section café filtre"
Le café a un goût acide.	Le rinçage n'a pas été fait de façon adéquate.	Rincez l'appareil comme décrit au chapitre 'Détartrage de la section café filtre" ou "Détartrage de la section café expresso"