

# Mode d'emploi

## Sèche-linge à pompe à chaleur



Lisez **impérativement** ce mode d'emploi avant d'installer et de mettre en service votre appareil. Vous éviterez de vous blesser et d'endommager votre matériel.

# Votre contribution à la protection de l'environnement

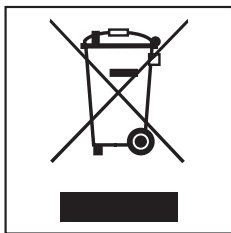
## Emballages de transport

Votre revendeur reprend les emballages ayant servi au transport de votre appareil. Les matériaux d'emballage ont été sélectionnés pour leurs critères environnementaux et leur facilité d'élimination : ils sont donc recyclables.

En participant au recyclage de vos emballages, vous contribuez à économiser les matières premières et à réduire le volume des déchets. Pour ce faire, veuillez remettre cet emballage à votre revendeur.

## Votre ancien appareil

Les appareils électriques et électroniques usagés contiennent souvent des matériaux précieux. Cependant, ils contiennent aussi des substances toxiques nécessaires au bon fonctionnement et à la sécurité des appareils. Si vous déposez ces appareils usagés avec vos ordures ménagères ou les manipulez de manière inadéquate, vous risquez de nuire à votre santé et à l'environnement. Veuillez donc respecter les consignes de sécurité en vigueur.



Faites appel au service d'enlèvement mis en place par votre commune ou rapportez votre appareil dans un point de collecte spécialement dédié à l'élimination de ce type d'appareil.

Gardez votre ancien appareil hors de portée des enfants jusqu'à son enlèvement pour éviter tout accident.

## Economies d'énergie

Evitez d'allonger inutilement le temps de séchage et de consommer trop d'énergie en :

- choisissant la vitesse d'essorage maximale sur votre lave-linge.  
En essorant à 1600 tr/min au lieu de 1000 tr/min par exemple, vous économisez environ 20% en énergie mais gagnez aussi en temps de séchage
- utilisant la capacité de charge maximale du programme de séchage.  
Vous optimisez ainsi la consommation d'énergie / quantité de linge
- maintenant une température peu élevée dans la pièce. Si d'autres appareils générateurs de chaleur se trouvent dans la pièce, aérez la pièce ou éteignez-les
- nettoyant les filtres à peluches placés dans l'ouverture du chargement après chaque séchage

<b>Votre contribution à la protection de l'environnement</b> .....	2
<b>Consignes de sécurité et mises en garde</b> .....	6
<b>Utilisation</b> .....	17
Bandeau de commande.....	17
Ecran .....	18
<b>Première mise en service</b> .....	19
<b>1. Conseils d'entretien de votre linge</b> .....	20
A respecter dès le lavage.....	20
Préparer les textiles pour le sèche-linge.....	20
Symboles d'entretien .....	21
Protection des textiles au sèche-linge .....	21
<b>2. Comment charger votre sèche-linge</b> .....	22
<b>3. Sélectionner et lancer un programme</b> .....	23
Sélectionner un programme.....	23
Sélectionner des options / un départ différé .....	25
Démarrer le programme.....	25
<b>4. Sortir le linge en fin de programme</b> .....	26
Fin de programme / Infofroissable .....	26
Sortir le linge .....	26
<b>Options</b> .....	27
Rythme délicat .....	27
Infofroissable.....	27
Signal sonore .....	27
<b>Départ différé</b> .....	28
<b>Tableau des programmes</b> .....	29
<b>Interventions en cours de programme</b> .....	32
<b>Nettoyage et entretien</b> .....	33
Vider le réservoir à eau de condensation.....	33
Filtres à peluches .....	34
Retirer les peluches visibles .....	34
Nettoyage complet des filtres à peluches et de la zone d'aération.....	35

# Table des matières

---

Filtre de socle.....	36
Démonter le filtre.....	36
Nettoyage .....	36
Trappe d'accès au filtre de socle .....	37
Contrôle de l'échangeur thermique (condenseur) .....	37
Remonter le filtre.....	38
<b>Flacon de parfum pour sèche-linge Miele</b> .....	40
Installation du flacon de parfum .....	40
Remplacer le flacon de parfum.....	42
<b>En cas d'anomalie</b> .....	44
Que faire en cas d'anomalie .....	44
Diodes de contrôle et conseils.....	44
Séchage insatisfaisant .....	46
Autres problèmes.....	47
Grille en bas à droite.....	49
<b>Service après-vente</b> .....	50
Réparations.....	50
Accessoires en option.....	50
Conditions et période de garantie .....	50
<b>Installation et raccordement</b> .....	51
Vue de face .....	51
Vue de dos .....	52
Transport du sèche-linge .....	52
Installation.....	53
Conseils d'installation.....	53
Ventilation .....	53
Déménagement .....	53
Autres conseils d'installation .....	54
Vidanger l'eau de condensation .....	55
Conditions de raccordement spécifiques avec nécessité de clapet anti-retour anti-retour .....	55
Poser le tuyau de vidange.....	56
Exemples .....	57
Branchement électrique.....	59
<b>Données relatives à la consommation</b> .....	60
<b>Caractéristiques techniques</b> .....	61

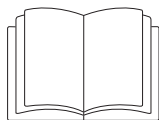
# Table des matières

---

<b>Fonctions programmables</b> .....	63
Programmation .....	63
Exemple .....	65
<i>P01</i> Programme Coton plus sec ou plus humide.....	66
<i>P02</i> Programme Synthétique plus sec ou plus humide .....	66
<i>P04</i> Prolonger le temps de refroidissement.....	66
<i>P05</i> Volume du signal sonore.....	67
<i>P06</i> Bip de validation .....	67
<i>P07</i> Code.....	68
<i>P08</i> Conductivité.....	68
<i>P09</i> Paliers de séchage intermédiaires .....	69
<i>P11</i> Veille .....	70
<i>P12</i> Arrêt automatique .....	71
<i>P13</i> Mémoire .....	71
<i>P14</i> Infroissable.....	71

## Consignes de sécurité et mises en garde

---



- ▶ Veuillez impérativement lire le mode d'emploi.

Ce sèche-linge répond aux réglementations de sécurité en vigueur. Toute autre utilisation comporte des risques pour les personnes et l'appareil.

Lisez le mode d'emploi avant d'utiliser votre sèche-linge pour la première fois. Il vous fournit des informations importantes sur la sécurité, l'utilisation et l'entretien du sèche-linge. Vous vous protégerez ainsi et éviterez d'endommager le sèche-linge.

Conservez ce mode d'emploi et remettez-le en cas de cession de votre appareil.

### Utilisation conforme

- ▶ Ce sèche-linge est destiné à être utilisé dans un cadre domestique ou dans des conditions proches de l'usage domestique.
- ▶ Ce sèche-linge ne doit pas être utilisé en extérieur.
- ▶ Le sèche-linge est réservé à un usage domestique. Il doit uniquement servir au séchage de textiles lavés à l'eau et dont l'étiquette d'entretien du fabricant autorise le passage au sèche-linge. Tout autre type d'utilisation est à proscrire. Miele n'est pas responsable des dommages causés par une utilisation incorrecte, non conforme aux consignes.

## Consignes de sécurité et mises en garde

---

▶ Les personnes qui ne sont pas en mesure d'utiliser ce sèche-linge en toute sécurité en raison de déficiences physiques, sensorielles ou mentales, de leur inexpérience ou de leur ignorance ne doivent pas l'utiliser sans la surveillance ni sans les instructions d'une personne responsable.

### Précautions à prendre avec les enfants

- ▶ Les enfants de moins de huit ans doivent être tenus à l'écart du sèche-linge à moins d'être constamment surveillés.
- ▶ Les enfants de huit ans et plus ne sont autorisés à utiliser le sèche-linge sans surveillance qu'après leur avoir expliqué comment l'utiliser sans danger. Il est nécessaire de s'assurer qu'ils ont compris les risques encourus en cas de mauvaise manipulation.
- ▶ Les enfants ne doivent pas nettoyer ou intervenir sur le sèche-linge sans être sous la surveillance d'un adulte.
- ▶ Ne laissez pas les enfants sans surveillance à proximité du sèche-linge. Ne les laissez pas jouer avec le sèche-linge.

### Sécurité technique

- ▶ Vérifiez que le sèche-linge ne présente aucune détérioration visible avant de l'installer.  
N'installez et ne mettez jamais en service un appareil endommagé.
- ▶ Comparez impérativement les données de branchement (fusible, tension et fréquence) figurant sur la plaque signalétique avec celles du réseau électrique. En cas de doute, interrogez un électricien.
- ▶ Le fonctionnement fiable et sûr du sèche-linge est uniquement garanti lorsque ce dernier est raccordé au réseau électrique public.

## Consignes de sécurité et mises en garde

---

- ▶ La sécurité électrique du sèche-linge n'est garantie que s'il est raccordé à un système de mise à la terre homologué. Il est primordial de respecter cette condition de sécurité élémentaire et en cas de doute de faire contrôler l'installation domestique par un professionnel. Le fabricant ne peut être tenu pour responsable de dommages causés par une mise à la terre manquante ou défectueuse.
- ▶ Pour des raisons de sécurité, n'utilisez pas de rallonge (risque d'incendie dû à la surchauffe).
- ▶ Si le câble d'alimentation électrique est endommagé, celui-ci doit impérativement être remplacé par un technicien agréé par Miele afin d'éviter tout risque à l'utilisateur.
- ▶ Les réparations incorrectes peuvent entraîner de graves dangers pour l'utilisateur pour lesquels le fabricant décline toute responsabilité. Faites effectuer les réparations exclusivement par des techniciens agréés Miele, faute de quoi vous perdez le bénéfice de la garantie en cas de pannes ultérieures.
- ▶ Les pièces de rechange d'origine sont les seules dont Miele garantit qu'elles remplissent les conditions de sécurité. Ne remplacez les pièces défectueuses que par des pièces détachées d'origine.
- ▶ En cas de panne ou en cas de nettoyage ou d'entretien, mettre le sèche-linge hors tension en :
  - débranchant la fiche ou en
  - déclenchant le fusible



## Consignes de sécurité et mises en garde

---

- ▶ Ce sèche-linge ne doit pas être utilisé sur des engins en mouvement.
- ▶ N'effectuez aucune modification sur le sèche-linge qui ne soit pas expressément autorisée par Miele.
- ▶ Explications sur la pompe à chaleur et sur le fluide frigorigène :  
Ce sèche-linge fonctionne avec un fluide frigorigène condensé par un compresseur. Le fluide frigorigène condensé atteint une température supérieure en se liquéfiant et est ensuite dirigé en circuit fermé à travers l'échangeur thermique (condenseur), où l'échange de chaleur s'opère avec l'air de séchage.
  - Le léger bourdonnement pendant le séchage est normal, il est lié au fonctionnement de la pompe à chaleur. Le fonctionnement du sèche-linge n'est pas affecté.
  - Le fluide frigorigène n'est ni inflammable ni explosif.
  - Si le sèche-linge a été transporté correctement (voir chapitre "Montage et installation"), il n'est pas nécessaire de le faire reposer.  
Dans le cas contraire : respecter le temps de repos, sans quoi la pompe à chaleur risque d'être endommagée.
  - Ce sèche-linge contient des gaz à effet de serre fluorés. Fermeture hermétique.  
Désignation : R134a

## Consignes de sécurité et mises en garde

---

- ▶ Veuillez tenir compte des instructions au chapitre "Installation et raccordement" ainsi qu'au chapitre "Caractéristiques techniques"
- ▶ La fiche doit toujours être accessible pour pouvoir débrancher le sèche-linge de l'alimentation électrique.
- ▶ Ne réduisez en aucun cas l'espace entre le bas du sèche-linge et le sol par des fileurs de finition ou une moquette à poils hauts, etc., faute de quoi l'apport d'air serait insuffisant.
- ▶ Aucune porte, porte coulissante ou porte avec les charnières du côté opposé ne doit se trouver dans la plage de pivotement de la porte du sèche-linge.

### Utilisation

- ▶ La capacité maximale de charge est de 8,0 kg (linge sec). Vous pouvez consulter les capacités de charge maximales des différents programmes au chapitre "Tableau des programmes".
- ▶ Risque d'incendie !  
Ce sèche-linge ne doit pas être raccordé à une prise programmable (par exemple avec une minuterie ou une installation électrique avec coupure de délestage).  
Si le programme de séchage est interrompu avant la fin de la phase de refroidissement, le linge risque de prendre feu.

## Consignes de sécurité et mises en garde

---

- Pour éviter tout incendie, les textiles suivants ne doivent pas être séchés en machine :
- textiles lavés.
  - textiles ou d'autres restes (ex. : du linge avec des tâches d'huile, de graisse, de restes de produits cosmétiques). En cas de textiles insuffisamment nettoyés, le linge peut prendre feu et provoquer un incendie, même après la fin du séchage et en dehors du sèche-linge.
  - textiles maculés de produits nettoyants inflammables ou de restes d'acétone, d'alcool, d'essence, de pétrole, de kérosène, de produit anti-taches, de térébenthine, de cire ou de détachant pour cire ou de produits chimiques (ex. : sur les franges, les serpillères, les chiffons).
  - textiles imprégnés de gel, laque à cheveux, dissolvant ou autres résidus de même type.

Nettoyez bien ce genre de linge très sale :  
utilisez suffisamment de lessive et sélectionnez une température élevée. Lavez plusieurs fois en cas de doute.

## Consignes de sécurité et mises en garde

---

- ▶ Videz soigneusement les poches, contenant notamment des briquets, allumettes.
- ▶ **Attention** : n'arrêtez jamais le sèche-linge avant la fin du programme de séchage, sauf si vous sortez toutes les pièces immédiatement et que vous les étalez de manière à ce que la chaleur se dissipe.
- ▶ Les produits adoucissants ou de même type peuvent être utilisés si cela est spécifié sur l'emballage de l'adoucissant.
- ▶ Pour éviter tout incendie, les textiles ou produits suivants ne doivent en aucun cas être séchés en machine :
  - si des produits chimiques industriels ont été utilisés pour le nettoyage (nettoyage à sec par exemple)
  - qui comportent de la mousse, du caoutchouc ou des matières similaires. Ce sont par exemple des produits en mousse de latex, les charlottes pour douche, les textiles imperméables, les articles et vêtements caoutchoutés, les oreillers remplis d'élastomère alvéolaire.
  - qui sont ouatinés et endommagés (blousons ou coussins). Si la doublure ou l'enveloppe est endommagée, le garnissage peut prendre feu.

## Consignes de sécurité et mises en garde

---

► La phase de chauffage est suivie par une phase de refroidissement dans de nombreux programmes pour s'assurer que les vêtements restent à une température à laquelle ils ne s'abîmeront pas (ex. : pour éviter le risque que le linge prenne feu). Le programme n'est terminé qu'après le refroidissement.  
Enlevez toujours la totalité du linge juste après la fin du programme.

► Ne vous appuyez pas sur la porte et ne vous y adossez pas. Le sèche-linge risquerait de basculer.

► Fermez la porte après chaque séchage. Vous éviterez ainsi

- que les enfants grimpent dans le sèche-linge ou y cachent des objets.
- que de petits animaux s'introduisent dans le sèche-linge.

► N'utilisez jamais votre sèche-linge si :

- les filtres à peluches ne sont pas dans le sèche-linge ou sont en mauvais état
- le filtre de socle n'est pas dans le sèche-linge ou est en mauvais état

Le cas échéant, les peluches s'éparpillent partout dans le sèche-linge, ce qui entraîne une anomalie de fonctionnement !

► Nettoyez les filtres à peluches après chaque séchage !

► Séchez toujours les filtres à peluches et le filtre de socle après les avoir nettoyés sous l'eau. Des filtres à peluches ou un filtre de socle mouillés risquent de provoquer une anomalie de fonctionnement pendant le séchage.

► N'installez pas votre sèche-linge dans une pièce exposée au gel. Les températures autour de 0°C perturbent le fonctionnement de l'appareil. Si l'eau gèle dans la pompe et dans le tuyau de vidange cela peut entraîner des dégâts.

## Consignes de sécurité et mises en garde

---

- ▶ Vous évacuez l'eau de condensation par le tuyau de vidange ?  
Bloquent le tuyau afin d'empêcher qu'il glisse, par exemple si vous évacuez l'eau dans un évier, faute de quoi le tuyau peut glisser et l'eau de condensation qui s'en échappe causer des dégâts.
- ▶ L'eau de condensation n'est pas potable.  
Ne pas en boire ou en donner à un animal, car la consommation de l'eau de condensation est mauvaise pour la santé.
- ▶ Assurez-vous que le local du sèche-linge est toujours propre, sans poussière ni peluches.  
Les particules de poussière présentes dans l'air de refroidissement pourraient à la longue encrasser l'échangeur thermique.
- ▶ Ne pas nettoyer le sèche-linge avec un jet d'eau.

### Conseils d'utilisation du flacon de parfum (en option)

- ▶ Utilisez uniquement le flacon de parfum Miele.
- ▶ Conservez toujours le flacon de parfum dans son emballage. Ne jetez pas l'emballage.
- ▶ Attention ! Maintenez le flacon de parfum bien droit, que le filtre à peluches ait été monté ou non. Ne laissez jamais le flacon de parfum en position horizontale et ne le renversez pas, le contenu du flacon risquant alors de s'échapper !
- ▶ Le cas échéant, essuyez immédiatement toutes les surfaces sur lesquelles s'est déversé le parfum avec un chiffon absorbant (sol, sèche-linge, filtre à peluches, etc.).
- ▶ Evitez tout contact avec le parfum ! Le cas échéant, lavez soigneusement **la peau** à l'eau savonneuse. Rincez **les yeux** à l'eau claire pendant au moins 15 minutes. En cas d'ingestion, rincez soigneusement **la bouche** à l'eau claire. En cas de contact oculaire ou d'ingestion, consultez aussitôt un médecin !
- ▶ Retirez immédiatement les vêtements qui auraient été en contact avec ce parfum. Lavez-les soigneusement.
- ▶ Afin de prévenir tout risque d'incendie ou de dommages sur votre sèche-linge, respectez toujours les consignes suivantes :
  - n'ajoutez jamais de parfum dans le flacon.
  - n'utilisez jamais de flacon endommagé.
- ▶ Une fois vide, jetez le flacon avec vos déchets ménagers. Ne le réutilisez pas pour un autre usage.
- ▶ Respectez les informations jointes au flacon de parfum.

## Consignes de sécurité et mises en garde

---


### Accessoires

► Les accessoires ne doivent être montés que s'ils sont agréés expressément par Miele.

Le montage d'autres pièces exclut le bénéfice de la garantie.

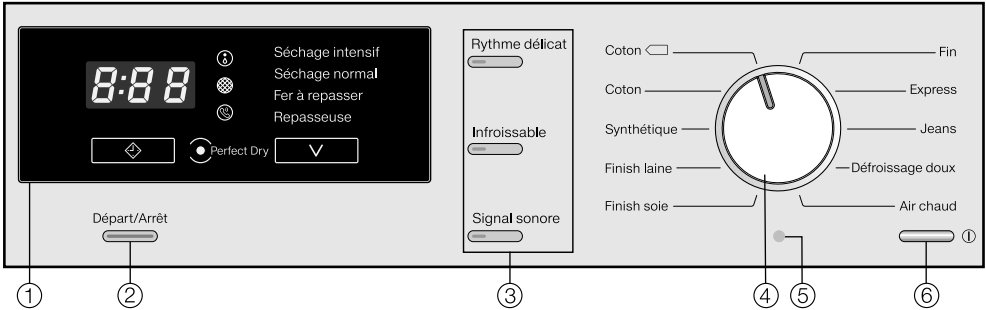
► Il est possible de réaliser une colonne lave-linge/sèche-linge en superposant un sèche-linge Miele à un lave-linge Miele. Pour ce faire, il est nécessaire d'utiliser un cadre de superposition, disponible comme accessoire en option. Il faut vérifier que le cadre de superposition convient aux modèles de sèche-linge et lave-linge Miele.



► Vérifiez que le socle Miele, accessoire disponible en option, convient à ce sèche-linge.

 Miele ne peut être tenu pour responsable des dégâts dus au non-respect des consignes de sécurité et des mises en garde.



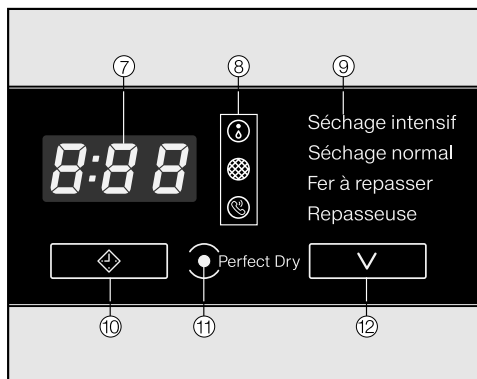
## Bandeau de commande



- ① **Ecran à touches sensibles**  et .  
Pour obtenir plus d'informations, veuillez consulter la page suivante.
- ② **Touche *Départ/Arrêt***  
Pour lancer le programme sélectionné et interrompre un programme en cours
- ③ **Touches d'options**  
Pour compléter un programme avec différentes options
- ④ **Sélecteur de programme**  
Pour sélectionner un programme
- ⑤ **Interface optique**  
Réservé au service après-vente !
- ⑥ **Touche ①**  
Pour allumer / éteindre le sèche-linge. Afin d'économiser de l'énergie, le sèche-linge s'éteint automatiquement au bout de 15 minutes en fin de programme / phase de défroissage ou si aucune action n'a été effectuée entre-temps.

# Utilisation

## Ecran



### ⑦ Affichage de la durée

La durée de programme qui reste à parcourir s'affiche en heures : minutes.

La durée des programmes respectifs (*coton, synthétique, fin, express, jeans, défroissage doux*) peut varier ou "sauter" grâce à une électronique intelligente toujours plus précise qui s'adapte à la quantité et au type de linge ainsi qu'à l'humidité résiduelle des tissus.

### ⑧ Diodes de contrôle

Les diodes de contrôle ne s'affichent que si cela est nécessaire.

⑥ . . .

. . . Vider le réservoir à eau de condensation / Contrôler le tuyau de vidange

⑨ . . .

. . . Nettoyer le filtre de socle / les circuits d'air

⑩ . . .

. . . Problème technique, contacter le service après-vente

### ⑨ Affichage des paliers de séchage

Permet le cas échéant de choisir votre palier de séchage. Voir ⑫ Touche sensitive ∨.

### ⑩ Touche sensitive ◊

La touche sensitive regroupe deux fonctions. En effleurant cette touche, vous pouvez :

- retarder le démarrage du programme (Départ différé). ◊ se met alors à clignoter et ◊ reste allumé pendant toute la durée du programme.
- régler la durée du programme *Air chaud*. ◊ se met alors à clignoter.

### ⑪ Diode *Perfect Dry*

Les programmes à palier de séchage sont équipés du système *Perfect Dry* qui détecte le taux d'humidité résiduelle du linge, permettant ainsi d'obtenir un séchage parfait.

La diode *Perfect Dry* :


- clignote une fois que le programme a démarré puis s'éteint dès que la durée du programme s'affiche
- s'allume une fois votre palier de séchage atteint peu avant la fin du programme
- reste éteinte pendant les programmes suivants : *Finish laine, Finish soie, Air chaud*.

### ⑫ Touche sensitive ∨


Effleurez cette flèche pour sélectionner le palier de séchage souhaité qui s'allume aussitôt ⑨.

### Enlever le film de protection et les autocollants

- Enlevez
  - le film de protection de la porte
  - tous les autocollants publicitaires (s'il y en a) de la façade et du couvercle.

 N'enlevez surtout pas les autocollants qui ne sont visibles que porte ouverte (par exemple la plaque signalétique) !

### Après installation

 Avant la première mise en service, vérifiez que l'installation et le raccordement du sèche-linge sont conformes. Respectez impérativement un temps de repos d'une heure avant de brancher le sèche-linge si le transport n'a pas été effectué dans les règles (cf. "Montage et installation").

### Première mise service en conformité avec les instructions du présent mode d'emploi


- Lisez les chapitres "1. Conseils d'entretien de votre linge" et "2. Comment charger votre sèche-linge".
- Vous pouvez ensuite charger votre sèche-linge et sélectionner un programme comme décrit au chapitre "3. Sélectionner et lancer un programme".

# 1. Conseils d'entretien de votre linge


## A respecter dès le lavage

- Veuillez à laver soigneusement le linge très sale : utilisez suffisamment de lessive et optez pour une température élevée. En cas de doute, relavez votre linge jusqu'à ce qu'il soit propre.
- Ne mettez pas de linge mal essoré dans le sèche-linge. Optez pour une vitesse d'essorage maximale. Plus la vitesse d'essorage est élevée, plus vous économiserez d'énergie et de temps de séchage.
- Quand vous séchez des textiles de couleur pour la première fois, lavez-les séparément et ne les mettez pas à sécher avec du linge clair. Les textiles neufs sont susceptibles de déteindre sur les tissus clairs mais aussi sur les éléments en plastique du sèche-linge. Des peluches de couleurs différentes risquent aussi de s'incruster.
- Le linge amidonné va au sèche-linge mais doublez la dose d'amidon si vous voulez obtenir le même effet.

## Préparer les textiles pour le sèche-linge

 Retirez du linge tout ce qui n'est pas textile (ex. : boule doseuse, briquet, etc.) !








Ces objets risquent de fondre ou d'exploser et d'abîmer votre sèche-linge et votre linge.

 Veuillez lire le chapitre "Consignes de sécurité et mises en garde". En cas d'erreur d'utilisation ou de mauvaise manipulation, il y a risque d'incendie !

- Triez vos textiles par matière, taille, symbole d'entretien ou palier de séchage.
- Vérifiez que les ourlets et les coutures tiennent bien pour éviter que le rembourrage des tissus ne s'éparpille. Risque d'incendie pendant le séchage !
- Aérez vos textiles.
- Attachez ensemble les ceintures en tissu et les lanières.
- Fermez bien : les housses de couettes et d'oreillers pour que les petites pièces de tissus ne se prennent pas dedans, les crochets et les œillères.
- Retirez ou cousez les baleines de soutien-gorge qui tiennent mal.
- Laissez les vestes et les longues fermetures éclair ouvertes pour que les textiles sèchent uniformément.
- Plus la charge est importante, plus les textiles synthétiques risquent de se froisser. Cette règle se vérifie surtout avec les textiles fragiles comme les chemises ou les chemisiers. Le cas échéant, allégez la charge.

# 1. Conseils d'entretien de votre linge

## Symboles d'entretien

Séchage	
	température normale/élevée
	température réduite : sélectionner <i>Rythme délicat</i> (pour les textiles fragiles)
	sèche-linge déconseillé
Fer à repasser et repasseuse	
	brûlant
	très chaud
	chaud
	ne pas repasser (fer/repasseuse)

## Protection des textiles au sèche-linge

Lisez le chapitre "Tableau des programmes".

Vous y trouverez tous les programmes et charges de programmes.

- Selon leur qualité, le rembourrage des tissus garnis de duvet a parfois tendance à rétrécir. Optez toujours pour le programme *Défroissage doux*.
  - Ne séchez les tissus en pur lin que si l'étiquette d'entretien vous y autorise, faute de quoi le tissu risque de devenir rêche. Optez toujours pour le programme *Défroissage doux*.
  - Les textiles en laine pure ou mélangée ont tendance à se feutrer et à rétrécir. Optez toujours pour le programme *Finish laine*.
  - Selon leur qualité, les tissus en maille (tee-shirts, sous-vêtements...) ont tendance à rétrécir au premier lavage. Evitez les séchages trop intensifs qui risqueraient d'amplifier ce phénomène. Achetez plutôt des vêtements d'une ou deux tailles au-dessus.
  - Quand vous faites sécher des textiles qui craignent la chaleur et se froissent facilement, réduisez la charge et sélectionnez l'option *Rythme délicat*.
- Pour adapter au mieux la consommation d'énergie à la charge totale, respectez la charge maximale indiquée pour chaque programme.
  - Dès que le sèche-linge vous y invite, sélectionnez un palier de séchage, par exemple :  
*Séchage normal* si vous pliez et rangez votre linge dès qu'il est sec ou  
*Repasseuse* si vous continuez à vous en occuper, par exemple si vous souhaitez le repasser avec un fer ou une repasseuse.

## 2. Comment charger votre sèche-linge

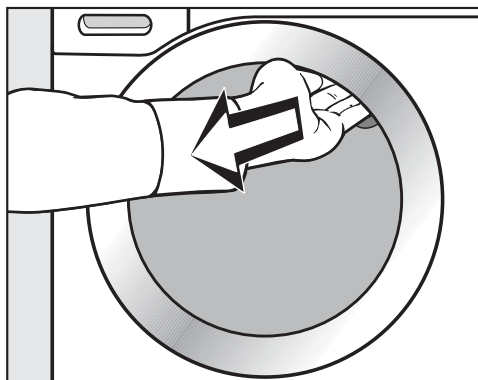
**⚠ Vous devez absolument lire le chapitre "1. Conseils d'entretien de votre linge" avant de remplir votre sèche-linge.**

- Pour allumer l'appareil, appuyez sur la touche ①.

L'éclairage du tambour s'allume.

L'éclairage du tambour s'éteint automatiquement au bout de quelques minutes. Il se rallume en pressant la touche Start/Stop.

### Ouvrir la porte

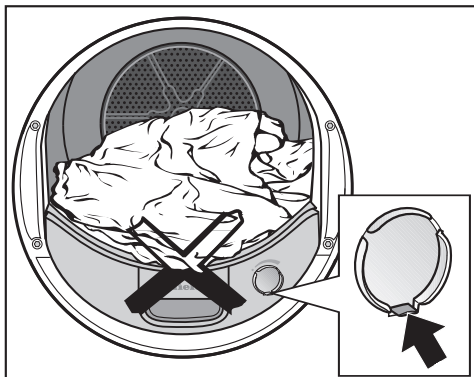


- Pour ouvrir la porte, attrapez le creux de la poignée puis tirez.
- Défroissez le linge avant de le charger dans le tambour.

Ne surchargez jamais le tambour. Si vous chargez n'importe comment, votre linge risque de s'abîmer et le résultat de séchage ne sera pas satisfaisant (faux plis, etc.).

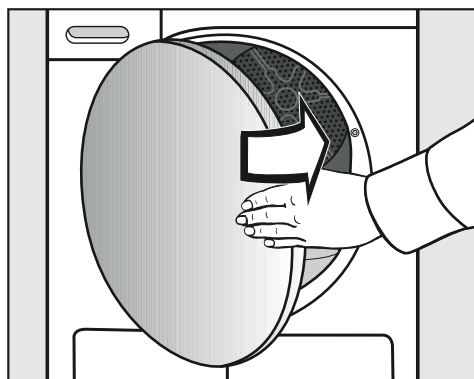
Lorsque vous fermez la porte, ne coinciez pas de tissu dans l'ouverture.

Votre linge risque de s'abîmer !



Vous séchez votre linge sans utiliser le flacon de parfum ? Descendez la languette du curseur jusqu'en bas (flèche).

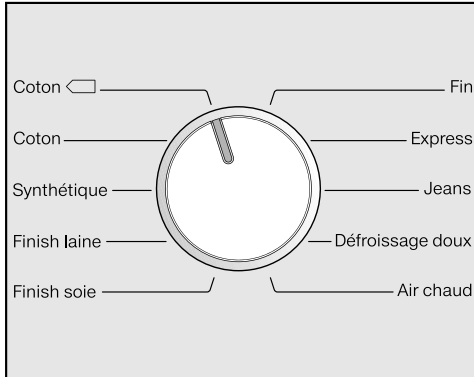
### Fermer la porte



- Fermez la porte d'un coup sec.

### 3. Sélectionner et lancer un programme

#### Sélectionner un programme



- Tournez le sélecteur de programme.

Les diodes du palier de séchage en cours, certaines touches d'options et l'affichage de la durée peuvent aussi rester allumés.

#### Programmes à paliers de séchage

- **Coton, Synthétique, Fin, Express, Jeans, Défroissage doux**

Après avoir sélectionné l'un de ces programmes, vous pouvez choisir le palier de séchage qui vous convient.



- Effleurez la touche sensitive ∇ pour sélectionner le palier de séchage qui vous convient.

Avec les programmes *Coton* et *Express*, vous pouvez choisir n'importe quel palier de séchage, contrairement aux autres programmes pour lesquels le choix est plus limité.

#### Paliers de séchage intermédiaires

**Conseil :** Les fonctions de programmation permettent d'activer des paliers de séchage intermédiaires.

Lorsque 2 paliers de séchage sont allumés,	L'appareil sélectionne automatiquement le palier de séchage intermédiaire
<i>Séchage intensif</i> <i>Séchage normal</i>	<b>Séchage normal+</b> = plus sec que <i>Séchage normal</i>
<i>Séchage normal</i> <i>Fer à repasser</i>	<b>Légère humidité</b> = Légère humidité que <i>Séchage normal</i>
<i>Fer à repasser</i> <i>Repasseuse</i>	<b>Fer à repasser ∞∞</b> = plus humide que <i>Fer à repasser</i>

- Pour plus d'informations, consultez le chapitre "Fonctions de programmation", paragraphe "PO9 Paliers de séchage intermédiaires".

### 3. Sélectionner et lancer un programme

---

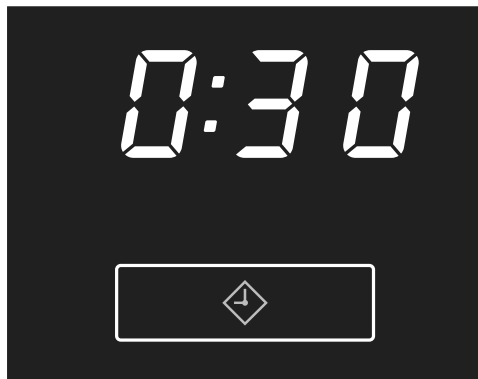
#### Autres programmes et programmes à durée modulable



- **Coton** , **Finish laine**, **Finish soie**, **Défroissage doux**

Le sèche-linge calcule automatiquement la durée de programme nécessaire. Cette donnée n'est pas modifiable.

- **Air chaud**

Cette donnée est modifiable par intervalles de dix minutes.



- Effleurez la touche sensitive  jusqu'à ce que la durée de programmation souhaitée apparaisse dans la zone d'affichage.
-  clignote

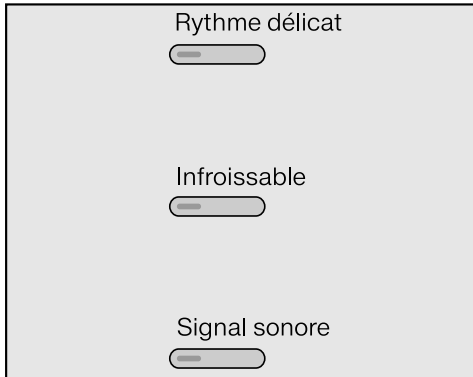
La sélection s'effectue par intervalles de dix minutes, de 0:20 minutes à 2:00 heures.



### 3. Sélectionner et lancer un programme

#### Sélectionner des options / un départ différé

##### Options



- Appuyez sur une touche.

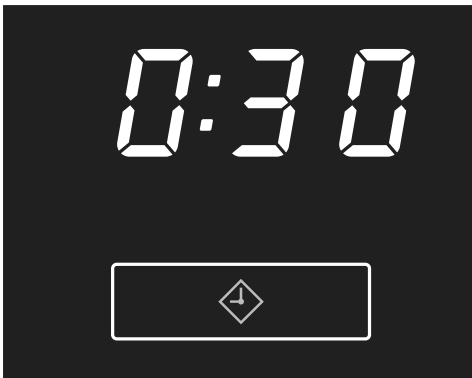
La touche s'allume.

Pour de plus amples informations, consultez le chapitre "Options".


#### Départ différé

Vous pouvez opter pour le départ différé.

**Cependant :** il est impossible de combiner "Départ différé" et "Air chaud".



- Effleurez la touche sensitive .

-  clignote

Pour de plus amples informations, consultez le chapitre "Départ différé".

#### Démarrer le programme

- Appuyez sur la touche *Départ/Arrêt*, qui clignote.

La touche *Départ/Arrêt* s'allume.

La diode *Perfect Dry* clignote / s'allume uniquement avec les programmes à paliers de séchage (cf. aussi chapitre "Utilisation").

La température du linge commence à refroidir peu avant la fin du programme.

## 4. Sortir le linge en fin de programme

### Fin de programme / Infroissable

Fin de programme : 0:00 s'allume et la touche *Départ/Arrêt* s'éteint. Si vous avez sélectionné la fonction "Infroissable", elle démarre immédiatement au terme du programme pour un maximum de 2 heures.

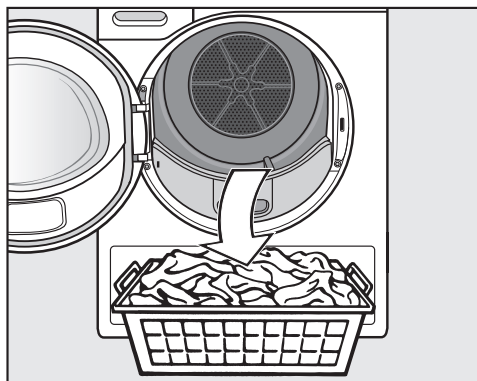
10 minutes après la fin du programme, la touche *Départ/Arrêt* se met à clignoter lentement et l'affichage de durée s'éteint : l'appareil se met en mode veille pour économiser de l'énergie.

Ce sèche-linge s'éteint automatiquement 15 minutes après la fin du cycle Infroissable (et pour les programmes sans option Infroissable, 15 minutes après la fin du programme).

### Sortir le linge

⚠ N'ouvrez **jamais** la porte avant la fin du séchage.

- Pour ouvrir la porte, attrapez le creux de la poignée puis tirez.



- Sortez le linge.

N'oubliez pas de linge dans le tambour !

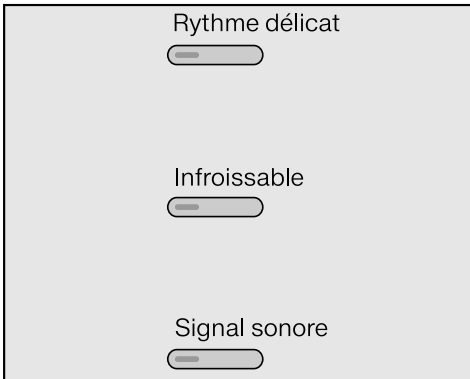
Si vous oubliez du linge, vous risquez de l'abîmer en le faisant sécher de nouveau.

L'éclairage du tambour s'allume quand vous démarrez le sèche-linge et lorsque vous ouvrez la porte. Il s'éteint au bout de quelques minutes (économies d'énergie).

- Pour éteindre le sèche-linge appuyez sur la touche ①.

Un signal sonore retentit.

- Enlevez les peluches des 2 filtres placés dans l'ouverture de porte (chapitre "Nettoyage et entretien", "Filtres à peluches").
- Fermez la porte d'un coup sec.
- Videz le réservoir à eau de condensation.



Pour activer ou désactiver une option, appuyez sur la touche correspondante.

La touche s'allume.

## Rythme délicat

Le séchage des textiles délicats notamment du linge en acrylique (symbole d'entretien ☐) doit s'effectuer à basse température et pendant une durée prolongée.

## Infoissable

Vous avez sélectionné un programme avec fonction Infoissable ? Une fois sec, si vous ne sortez pas votre linge tout de suite, le tambour continue de tourner doucement au rythme "anti-froissement" pendant 2 heures, vous évitant ainsi de retrouver votre linge tout fripé.

## Signal sonore

Un signal sonore, qui résonne à intervalles réguliers pendant une heure max. (4 tonalités), vous avertit que le programme est terminé. Le signal sonore continu qui accompagne un message d'erreur n'a rien à voir avec ce signal sonore de fin de programme.

## Options

	Rythme délicat		
		Infoissable	
			Si- gnal sono- re
Coton ☐	-	X	X
Coton	X	X	X
Synthétique	X	X	X
Finish laine	-	-	X
Finish soie	-	X	X
Fin	O	X	X
Express	-	X	X
Jeans	X	X	X
Défroissage doux	O	X	X
Air chaud	X	X	X

X = au choix

O = active

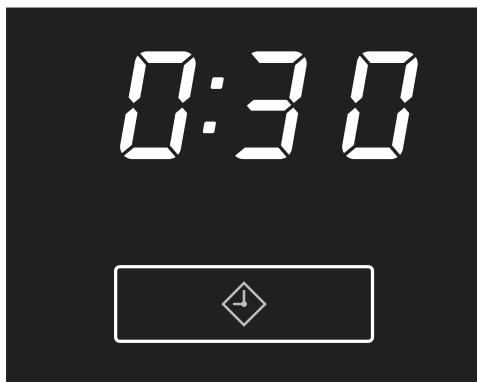
- = pas disponible




# Départ différé

## Sélectionner


Le départ différé vous permet de reporter le départ du programme de 24 heures maximum.

**Cependant :** "Départ différé" et *Air chaud* ne peuvent pas être combinés.





- Choisissez votre programme puis effleurez la touche sensitive .
-  clignote.
- Selon le temps qui reste jusqu'au démarrage, le sèche-linge peut différer le programme par tranches de 0:30 minutes puis au-delà de 10h par tranches d'une heure jusqu'à 24h.
- Si vous maintenez la touche appuyée, la durée augmente jusqu'à 24h.
- Quand 24h s'affiche, effleurez de nouveau la touche  pour supprimer la programmation du départ différé.

## Démarrer un départ différé


- Appuyez sur la touche *Départ/Arrêt*.
-  s'allume.

- Le décompte du temps restant avant le départ différé s'affiche d'abord en heures jusqu'à 10h puis en minutes jusqu'au démarrage du programme.
- De brèves rotations du tambour s'effectuent toutes les heures jusqu'au départ du programme afin de limiter la formation de faux plis.

## Modifier un départ différé en cours

- Appuyez sur la touche *Départ/Arrêt*.
-  clignote.
- Pour modifier la durée du départ différé, effleurez la touche sensitive .
- Appuyez sur la touche *Départ/Arrêt*.

## Ajouter / Retirer du linge

- Vous pouvez ouvrir la porte puis ajouter / retirer du linge.
- Tous les réglages des programmes restent identiques.
-  clignote.



Si vous le souhaitez, vous avez encore la possibilité de changer de palier de séchage.

- Pour que la programmation du départ différé continue, appuyez sur la touche *Départ/Arrêt*.

## Annuler le programme

- Eteignez le sèche-linge puis remettez-le en marche.

# Tableau des programmes

<b>Coton</b>  **		<b>8,0 kg* maximum</b>
Textiles	Textiles en coton avec un taux d'humidité normal, tel que décrit sous <i>Coton Séchage normal</i>	
Remarque	<ul style="list-style-type: none"> <li>– Le séchage s'effectue uniquement en <i>Séchage normal</i>.</li> <li>– Si le taux d'humidité de votre linge est normal, c'est le programme <i>Coton</i>  qui est le plus efficace en terme de consommation d'énergie.</li> </ul>	
<b>Coton</b>		<b>8,0 kg* maximum</b>
<b>Séchage intensif, Séchage normal</b>		
Textiles	Textiles en coton mono ou multicouches : tee-shirts, sous-vêtements, layette, tenues de travail, vestes, couvertures, tabliers, blouses, serviettes de bain et peignoirs en éponge, draps	
<b>Fer à repasser, Repasseuse</b>		
Textiles	Textiles en coton ou lin qui doivent être repassés : nappes, draps, linge amidonné	
Remarque	Afin qu'il reste humide, nous recommandons d'enrouler le linge à repasser	
<b>Synthétique</b>		<b>4 kg maximum</b>
<b>Séchage normal, Fer à repasser</b>		
Textiles	Textiles faciles d'entretien en synthétique, coton ou fibres mélangées : vêtements de travail, blouses, pulls, robes, pantalons, linge de table	

\* Poids du linge à sec

\*\*Remarque pour instituts de contrôle :

Programme de contrôle conforme au règlement délégué 392/2012/EU pour l'étiquette énergie, mesuré suivant EN 61121

## Tableau des programmes

<b>Finish laine</b>		<b>2 kg maximum</b>
Textiles	Textiles en pure laine ou en laine mélangée : pulls, gilets, chaussettes	
Remarque	<ul style="list-style-type: none"> <li>– Vous pouvez défroisser et redonner du volume aux lainages en un rien de temps. Sortez-les toutefois avant qu'ils soient complètement secs</li> <li>– Déchargez immédiatement le linge en fin de programme</li> </ul>	
<b>Finish soie</b>		<b>1 kg maximum</b>
Textiles	Textiles en soie avec passage au sèche-linge autorisé : chemisiers et chemises	
Remarque	<ul style="list-style-type: none"> <li>– Permet de réduire les faux-plis sans sécher complètement le linge</li> <li>– Déchargez immédiatement le linge en fin de programme</li> </ul>	
<b>Fin</b>		<b>2,5 kg maximum*</b>
<b>Séchage normal, Fer à repasser</b>		
Textiles	Textiles délicats portant le symbole d'entretien ☐ en fibres synthétiques, mélanges de fibres, viscose ou coton peu fragile (ex. : chemises, chemisiers, lingerie, textiles à applications)	
Remarque	Pour un séchage sans plis, réduisez la charge.	
<b>Express</b>		<b>4 kg maximum</b>
<b>Séchage intensif, séchage normal, fer à repasser, repasseuse</b>		
Textiles	Textiles peu fragiles pour le programme Coton	
Remarque	Diminuer la durée	
<b>Jeans</b>		<b>3 kg maximum</b>
<b>Séchage normal, Fer à repasser</b>		
Textiles	Tous les vêtements en toile de jean : pantalons, vestes, jupes, chemises...	

\* Poids du linge à sec

## Tableau des programmes

<b>Défroissage doux</b>		<b>1 kg maximum</b>
<b>Séchage normal, Fer à repasser</b>		
Textiles	<ul style="list-style-type: none"> <li>– Textiles en coton ou en lin</li> <li>– Textiles faciles d'entretien en coton, fibres mélangées ou synthétiques : pantalons en coton, anoraks, chemises</li> </ul>	
Remarque	<ul style="list-style-type: none"> <li>– Convient au linge sec et humide</li> <li>– Sélectionnez <i>Fer à repasser</i> si les textiles doivent être repassés</li> <li>– Programme pour retirer les plis marqués pendant l'essorage</li> <li>– Déchargez immédiatement le linge en fin de programme</li> </ul>	
<b>Air chaud</b>		<b>8 kg maximum</b>
Textiles	<ul style="list-style-type: none"> <li>– Pour parfaire le séchage de textiles multi-couches qui n'ont pas séché de manière uniforme : vestes, coussins...</li> <li>– Pour sécher des pièces de toutes sortes : serviettes de bain, maillots de bain, torchons</li> </ul>	
Remarque	Commencez par une durée pas trop longue. Vous pourrez affiner votre sélection au bout de plusieurs essais	
Conseil	Utilisez le programme <i>Air chaud</i> pour éliminer ou atténuer les odeurs désagréables des textiles propres en coton (durée : entre 30 et 60 minutes). Pour plus d'efficacité, humidifiez le linge au préalable et utilisez le flacon de parfum (accessoire en option). L'action désodorisante est moins perceptible sur les vêtements en fibres synthétiques	

\* Poids du linge à sec

## Interventions en cours de programme

Afin de vous protéger contre toute modification involontaire, vous ne pouvez plus changer de programme.

Si vous touchez à la position du sélecteur de programme, -0- s'affiche à l'écran jusqu'à ce que vous remettiez le sélecteur dans sa position d'origine.

Si vous voulez changer de programme, vous devez d'abord arrêter le programme en cours.

### Arrêter le programme en cours puis en sélectionner un nouveau

- Appuyez sur la touche *Départ/Arrêt*.

Une fois atteints la température et le temps de séchage programmés, les textiles commencent à refroidir.

Si entre-temps, vous appuyez de nouveau sur la touche *Départ/Arrêt*, 0:00 s'allume.

- Pour arrêter le sèche-linge, appuyez sur la touche ①.
- Pour mettre en marche l'appareil, appuyez sur la touche ①.
- Sélectionnez puis démarrez un autre programme.

### Ajouter ou retirer du linge

- Appuyez sur la touche *Départ/Arrêt*.

Une fois atteints la température et le temps de séchage programmés, les textiles commencent à refroidir.

Si entre-temps, vous appuyez de nouveau sur la touche *Départ/Arrêt*, 0:00 s'allume.

 Risque de brûlures !

Ne touchez jamais l'arrière du tambour quand vous chargez ou déchargez du linge ! Les températures qui règnent à l'intérieur du tambour sont très élevées.

- Ajoutez un peu de linge ou retirez-en un peu.
- Fermez la porte.

Poursuivre le programme :

(le cas échéant, modifier le palier de séchage au préalable)

- Appuyez sur la touche *Départ/Arrêt*.

### Durée du programme

Toute modification apportée au déroulement du programme entraîne un changement potentiel de la durée de séchage affichée à l'écran.



## Vider le réservoir à eau de condensation

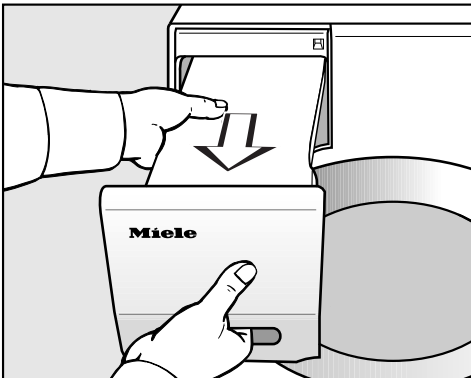
L'eau de condensation qui se forme au moment du séchage est recueillie par le réservoir à eau de condensation.

Videz le réservoir à eau de condensation après chaque séchage !

Une fois atteinte la quantité maximale du réservoir à eau de condensation ⓘ s'allume.

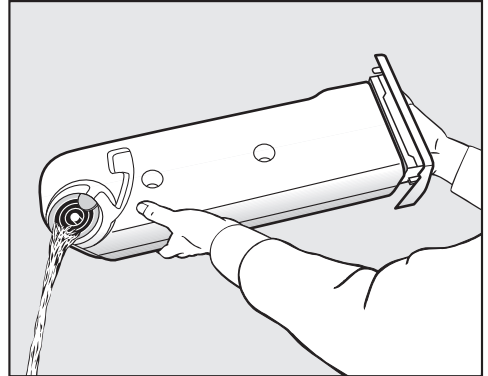
Pour éteindre ⓘ, ouvrez puis refermez la porte du sèche-linge en marche.

⚠ Conseils pour éviter d'endommager la porte et la poignée du réservoir à eau de condensation quand vous sortez ce dernier du sèche-linge : fermez toujours la porte complètement.



■ Sortez le réservoir à eau de condensation.

■ Glissez une de vos mains dans la poignée du réservoir, tirez doucement à l'horizontale pour que l'eau ne déborde pas puis de l'autre, attrapez la partie arrière et sortez le réservoir.



■ Videz le réservoir à eau de condensation.

■ Remettez le réservoir à eau de condensation dans le sèche-linge.

⚠ Ne buvez jamais l'eau de condensation ! La consommation d'eau de condensation peut s'avérer dangereuse pour les humains comme pour les animaux.

Vous pouvez l'utiliser à des fins domestiques (pour le fer à repasser ou un saturateur). Filtrez cependant préalablement l'eau avec une passoire fine ou un filtre à café. Ceci permet d'éliminer les peluches fines, qui pourraient endommager vos appareils.

# Nettoyage et entretien

## Filtres à peluches

Ce sèche-linge est équipé de 2 filtres à peluches, le filtre inférieur et le filtre supérieur. Placés dans l'ouverture de porte, ces filtres récupèrent toutes les peluches générées pendant le séchage.

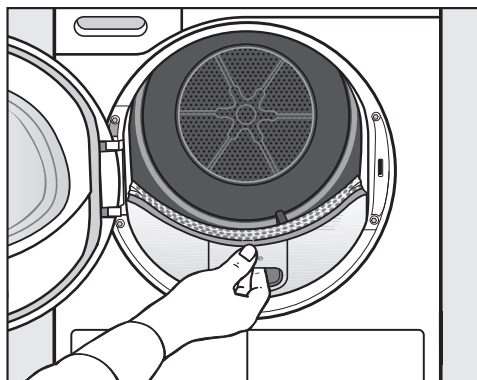
### Retirer les peluches visibles

A la fin de chaque séchage, retirez les peluches récupérées.

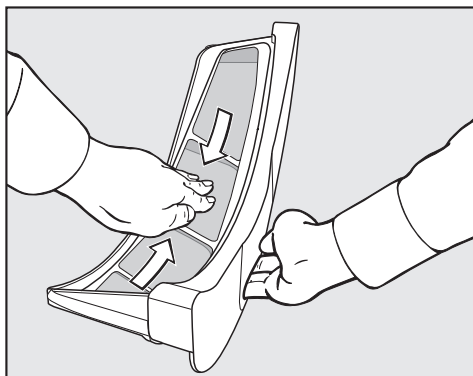
**Conseil :** l'aspirateur vous permet d'éliminer toutes les peluches sans avoir à les toucher.

- Ouvrez la porte.

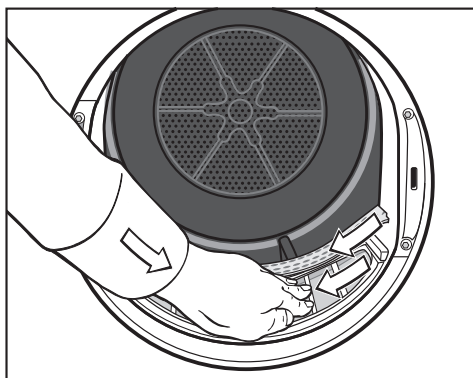
⚠ Le cas échéant, retirez le flacon de parfum (cf. chapitre "Flacon de parfum").



- Pour sortir le filtre supérieur, soulevez-le en le tirant vers vous.



- Retirez toutes les peluches (cf. flèches)...



- des filtres à peluches,
- du déflecteur de linge perforé.
- Remettez le filtre à peluches supérieur en place jusqu'à ce qu'il s'enclenche correctement.
- Fermez la porte.

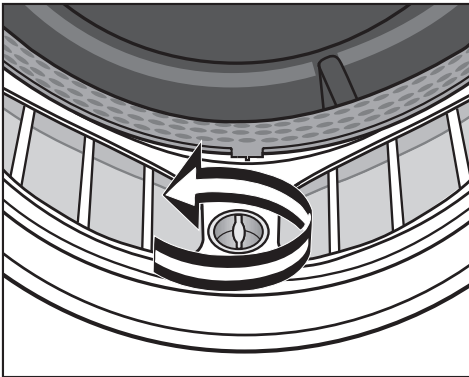
En cas d'obstruction particulièrement importante : cf. ci-dessous.

## Nettoyage complet des filtres à peluches et de la zone d'aération

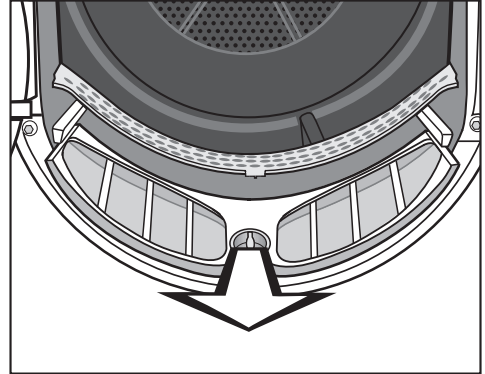
Si vous constatez une augmentation du temps de séchage, une obstruction ou un encrassement des surfaces des filtres, nous vous recommandons de procéder à un nettoyage complet de ces derniers.

⚠ Le cas échéant, commencez par retirer le flacon de parfum.

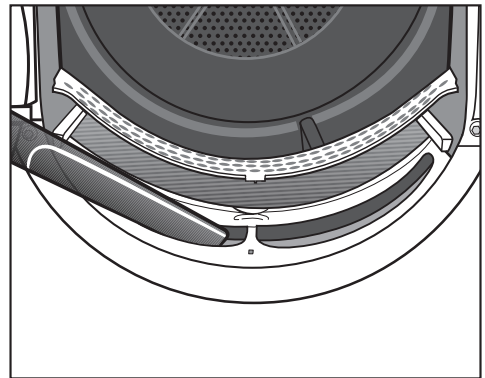
- Pour sortir le filtre supérieur, soulevez-le en le tirant vers vous.



- Tournez le bouton jaune placé sur le filtre inférieur dans le sens inverse des aiguilles d'une montre jusqu'à ce que vous entendiez un déclic.



- Pour sortir le filtre supérieur, soulevez-le par le bouton jaune en le tirant vers vous.




- Utilisez l'aspirateur et le grand suceur pour éliminer les peluches visibles dans la zone du conduit d'air supérieur (orifices).

## Nettoyage à l'eau des filtres à peluches

- Passez les grilles des filtres sous l'eau chaude.
- Secouez bien les filtres à peluches puis essuyez-les soigneusement.


## Nettoyage et entretien

 Un taux d'humidité excessif des filtres à peluches peut entraîner un dysfonctionnement de l'appareil.

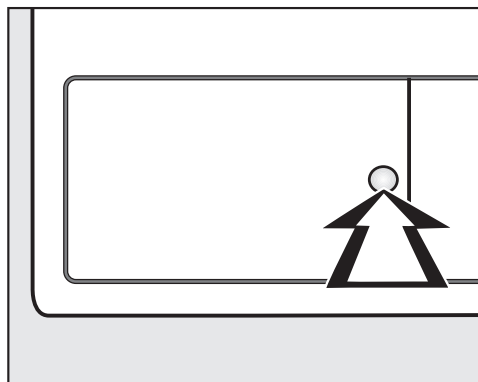
- Remettez le filtre inférieur en place puis verrouillez le bouton jaune.
- Remettez bien le filtre à peluches supérieur.
- Fermez la porte.

### Filtre de socle

Ne nettoyez le filtre de socle qu'une fois  allumé.

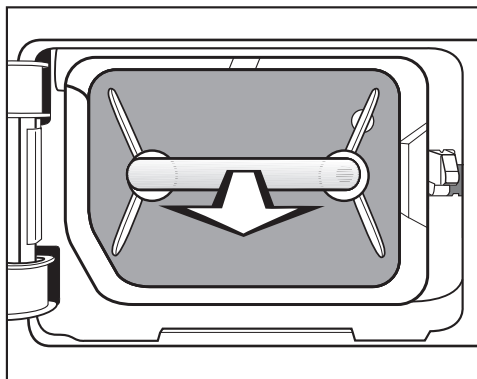
Pour éteindre  : Ouvrez puis refermez la porte du sèche-linge pendant que celui-ci est en marche.

### Démonter le filtre



- Pour ouvrir l'échangeur thermique, appuyez sur la partie incurvée de la trappe.

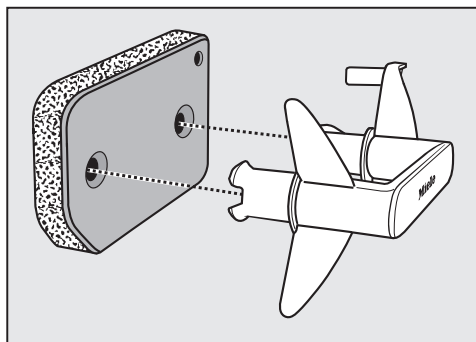
La trappe s'ouvre.



- Sortez le filtre de socle en le tirant par sa poignée.

La cheville de guidage droite se retrouve à l'extérieur du sèche-linge. Elle empêche la fermeture de la trappe de l'échangeur thermique si le filtre de socle n'a pas été inséré dans le bon sens.

### Nettoyage

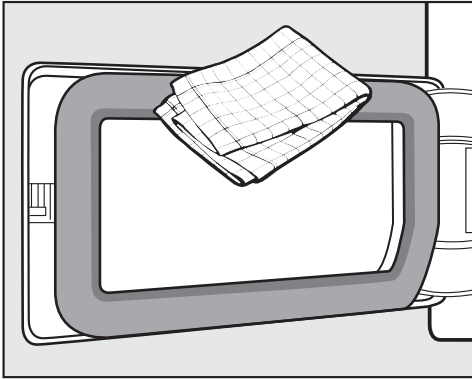


- Tirez sur la poignée pour la sortir du filtre de socle.
- Lavez soigneusement le filtre de socle en le passant sous l'eau.
- Absorbent bien toute l'eau qui s'y trouve.

⚠ Quand vous le remettez en place, le filtre de socle ne doit plus être mouillé. Dans le cas contraire, il y a risque de dysfonctionnement.

- Avec un chiffon humide, retirez toutes les peluches de la poignée.

## Trappe d'accès au filtre de socle



- Avec un chiffon humide, retirez toutes les peluches. N'abîmez pas le joint en caoutchouc !
- Vérifiez si les lamelles de refroidissement sont encrassées (voir la suite).

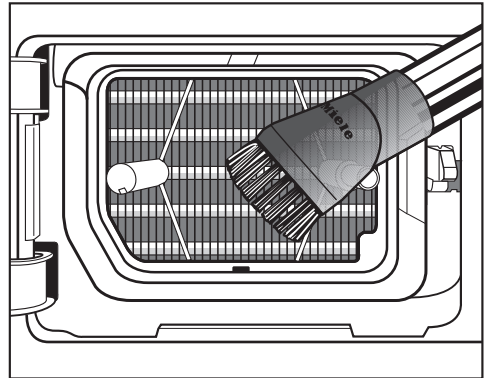
## Contrôle de l'échangeur thermique (condenseur)

⚠ Risque de blessures ! Ne touchez pas les lamelles de refroidissement avec les mains. Vous pourriez vous couper !

- Regardez si des peluches se sont accumulées.

Le cas échéant :

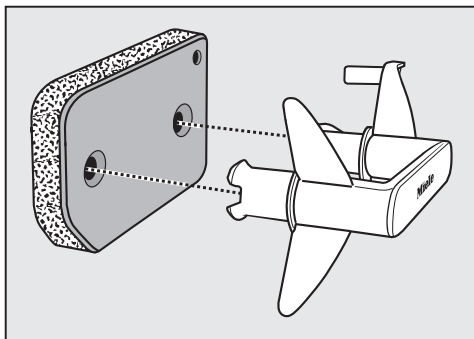
⚠ Utilisez l'aspirateur et la brosse ronde. Passez doucement la brosse ronde, sans appuyer sur les lamelles en veillant afin de ne pas les déformer !



- Aspirez toutes les salissures visibles avec précaution.

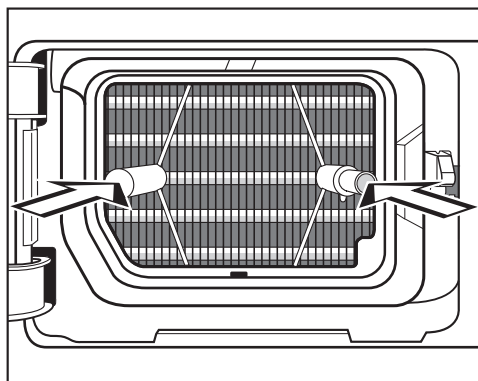
# Nettoyage et entretien

## Remonter le filtre



- Encastrez bien le filtre de socle sur la poignée.

Pour bien positionner le filtre de socle devant le bloc de l'échangeur thermique :



- enfiler la poignée et le filtre de socle sur les deux chevilles de guidage :
  - L'inscription Miele sur la poignée ne doit pas être à l'envers !
- enfoncez complètement le filtre de socle.

La cheville de guidage de droite s'enfonce en même temps que le filtre de socle.

- Refermez la trappe d'accès à l'échangeur thermique.

⚠ Une fois le filtre de socle en place et la trappe d'accès à l'échangeur thermique refermée, vous pouvez de nouveau utiliser votre sèche-linge. L'étanchéité du système d'eau de condensation et le bon fonctionnement du sèche-linge ne sont assurés qu'une fois la trappe refermée !

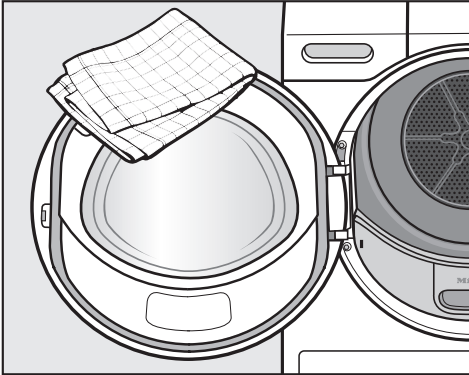
## Sèche-linge

⚠ Débranchez le sèche-linge.

⚠ N'utilisez aucun détergent contenant des solvants, produit abrasif, produit à vitres ou nettoyant multi-usages.

Ces produits risquent d'endommager les surfaces plastiques et autres pièces de l'appareil.

- Nettoyez le sèche-linge avec un chiffon légèrement imbibé d'eau et du produit détergent doux / de l'eau savonneuse.



- Nettoyez le joint de contreporte avec un chiffon humide.
- Séchez tous les éléments avec un chiffon doux.
- Si vous le souhaitez, vous pouvez nettoyer les parties en inox (tambour par exemple) avec un produit nettoyant spécial inox.

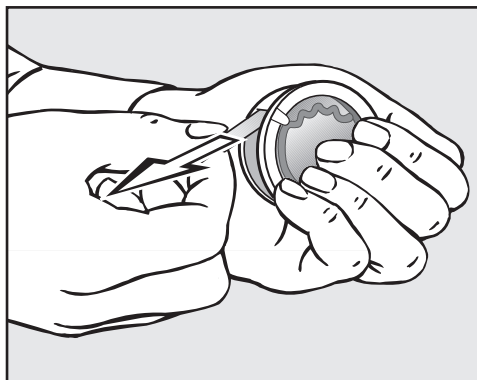
# Flacon de parfum pour sèche-linge Miele

Si vous souhaitez que votre linge exhale un parfum original à la sortie du sèche-linge, nous vous recommandons l'utilisation du flacon de parfum Miele (en option).

**⚠** Avant d'utiliser le flacon de parfum, consultez le chapitre "Consignes de sécurité et mises en garde", "Utilisation du flacon de parfum (en option)".

## Installation du flacon de parfum

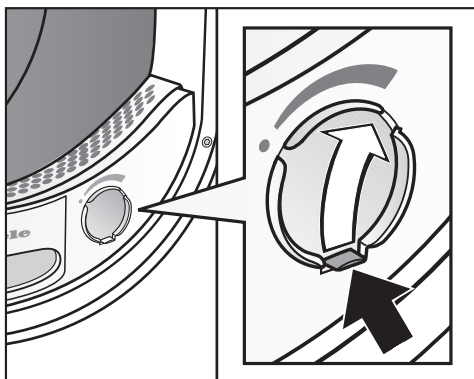
Maintenez toujours le flacon de parfum dans la position indiquée sur l'illustration. Ne tenez jamais le flacon de parfum penché ni à l'envers, faute de quoi son contenu se renverserait aussitôt.



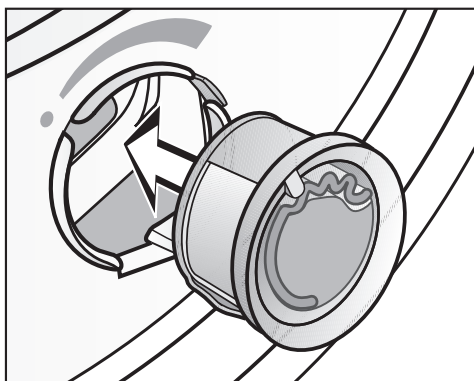
- Lorsque vous l'ouvrez puis l'installez dans le sèche-linge, tenez fermement le flacon afin de ne pas laisser échapper son contenu !
- Enlevez le sceau de protection du flacon de parfum.
- Ouvrez la porte du sèche-linge.

Installez le flacon de parfum dans le filtre à peluches supérieur. L'emplacement prévu à cet effet est sur la droite, près de la peluquée.

Si vous n'utilisez pas de flacon de parfum, laissez toujours le curseur fermé. Il doit être repoussé à fond avec la languette tout en bas.



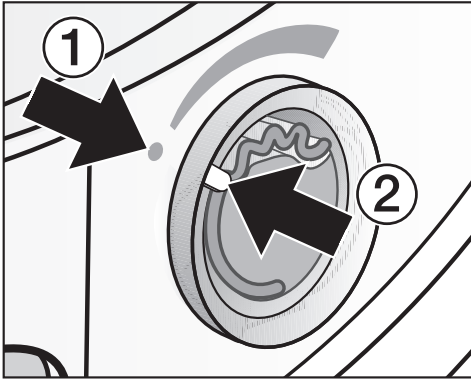
- Ouvrez le curseur en tirant sur la languette jusqu'à ce que cette dernière se retrouve en haut à droite.



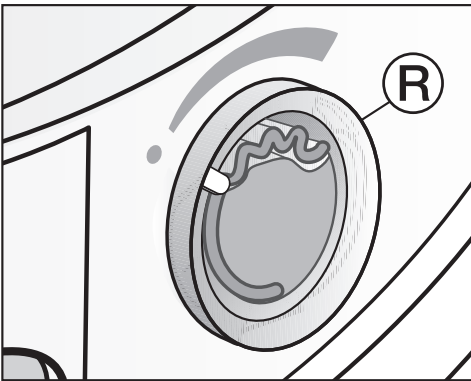
- Enfoncez le flacon de parfum dans l'ouverture jusqu'à la butée.



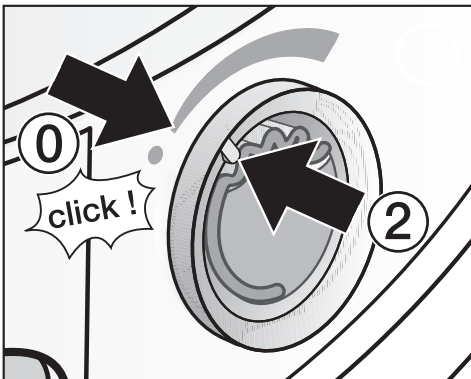
# Flacon de parfum pour sèche-linge Miele



Les repères ① et ② doivent se faire face.



■ Tournez la bague extérieure **R** un peu vers la droite.

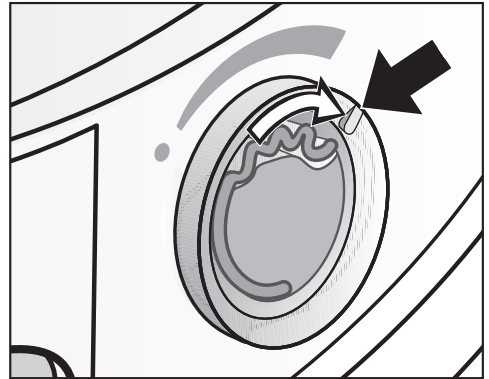


– Vous sentez une petite résistance et percevez un léger "clac".

Le repère ② doit se trouver en position ① : c'est à ce moment-là que vous percevez une légère résistance.

## Avant le séchage

Vous pouvez choisir l'intensité du parfum.



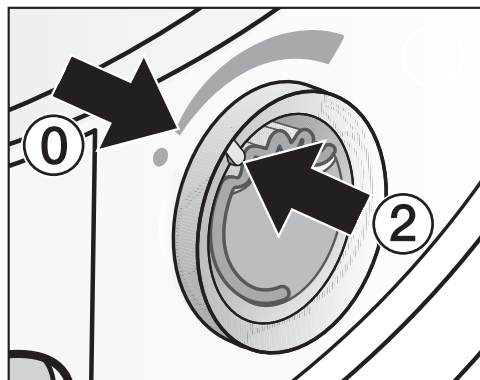
■ Tournez la bague extérieure un peu vers la droite : plus vous ouvrez le flacon de parfum, plus l'odeur est intense.

Le parfum ne se diffuse bien que sur du linge humide et pendant des durées de séchage assez longs avec une diffusion de chaleur suffisante. On peut d'ailleurs sentir le parfum dans la pièce où se trouve le sèche-linge.

# Flacon de parfum pour sèche-linge Miele

## Après le séchage

Pour éviter que le parfum s'évapore inutilement :



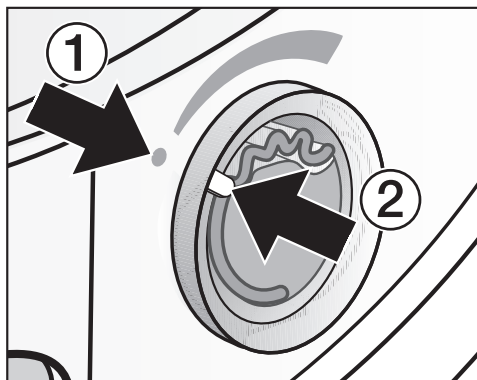
- tournez la bague extérieure vers la gauche jusqu'à ce que le repère ② se trouve en position ①.

– vous ressentez une légère résistance.

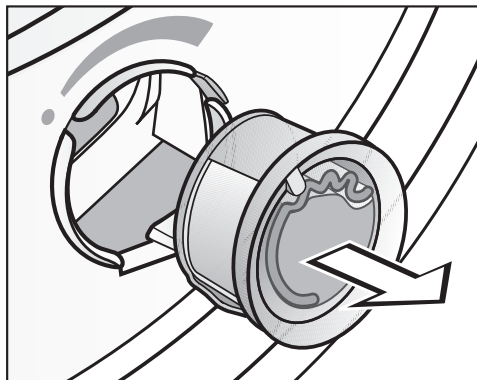
Si vous souhaitez de temps à autre sécher votre linge sans parfum, il suffit de retirer le flacon et de le ranger dans son emballage d'origine (cf. ci-dessous).

## Remplacer le flacon de parfum

Si l'intensité du parfum n'est plus assez puissante :



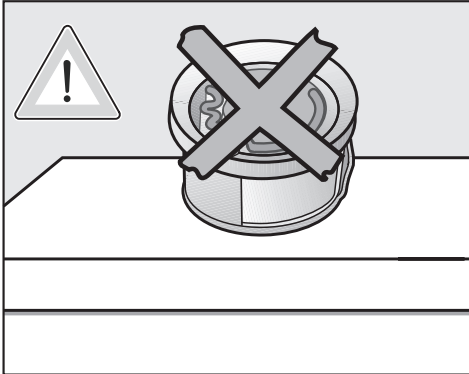
- tournez la bague extérieure vers la gauche afin que les repères ① et ② soient alignés.



- remplacez le flacon de parfum.

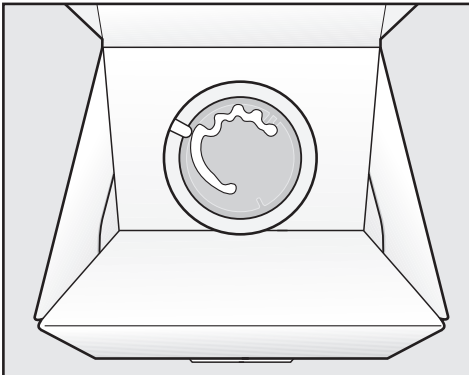
Vous pouvez commander vos flacons de parfum auprès de votre revendeur Miele, du service après-vente Miele ou sur Internet.

## Flacon de parfum pour sèche-linge Miele



⚠ Ne couchez jamais le flacon afin de ne pas en renverser le contenu !

### Stocker le flacon de parfum dans son emballage d'origine uniquement



- Si vous avez besoin de mettre un flacon de parfum de côté, pendant que vous nettoyez le filtre à peluches par exemple, ne le retournez pas afin de ne pas en renverser le contenu.
- Conservez-le dans un endroit frais et sec.
- Conservez-le à l'abri de la lumière du soleil.

- Quand vous en achetez un nouveau, ne retirez le sceau de protection qu'au moment de l'utiliser.

### Nettoyer les filtres à peluches

Si vous ne nettoyez pas les filtres à peluches et le filtre de socle, l'intensité du parfum diminue de manière significative !

⚠ Sortez toujours le flacon de parfum avant de nettoyer le filtre à peluches.


⚠ Pour éviter les pertes de parfum, conservez-le, même provisoirement, dans son emballage d'origine uniquement (cf. croquis) !

- Nettoyez les filtres à peluches et le filtre de socle : cf. chapitre "Nettoyage et entretien".


# En cas d'anomalie

## Que faire en cas d'anomalie

Vous pouvez remédier vous-même à la plupart des anomalies. Vous économiserez du temps et des frais en n'appelant pas immédiatement le service après-vente. Les tableaux suivants vous aideront à déterminer les causes de la panne et à trouver une solution. Néanmoins, il faut savoir que :

 Les interventions techniques sur des appareils électroménagers doivent être exécutées exclusivement par des professionnels. Les réparations incorrectes peuvent entraîner de graves dangers pour l'utilisateur.

## Diodes de contrôle et conseils

Problème	Cause et solution
<b>Le programme s'interrompt et 0:00 s'allume</b>	<p>Ceci n'est pas une anomalie ! Sur certains programmes, une sous-charge / un tambour vide entraîne une interruption de programme. C'est parfois aussi le cas si vous chargez le sèche-linge avec du linge déjà sec.</p> <ul style="list-style-type: none"><li>■ Pour pouvoir poursuivre le séchage, ouvrez la porte puis refermez-la.</li><li>■ Vous n'avez que quelques pièces à sécher ? Utilisez le programme <i>Air chaud</i>.</li></ul>
<b>Après le démarrage du sèche-linge, --- cli-gnote / s'allume et vous ne pouvez plus sélectionner de programme</b>	<p>Le code est activé.</p> <ul style="list-style-type: none"><li>■ Consultez le chapitre "Fonctions de programmation", "<i>P07</i> Code"</li></ul>
<b> et FXX (ex : F36 ) s'allument une fois le programme terminé</b>	<p>Cause non identifiable</p> <ul style="list-style-type: none"><li>■ Eteignez le sèche-linge puis remettez-le en marche.</li><li>■ Démarrez un programme.</li></ul> <p>Si le programme s'arrête de nouveau et que le message d'erreur réapparaît, il s'agit bien d'une panne. Contactez le service après-vente Miele.</p>

Problème	Cause et solution
<p>☉ s'allume en fin de programme.</p>	<p>Une quantité excessive de peluches rend un nettoyage nécessaire.</p> <ul style="list-style-type: none"> <li>■ Nettoyez les filtres à peluches.</li> <li>■ Nettoyez le filtre de socle.</li> </ul> <p>Consultez le chapitre "Nettoyage et entretien"</p> <ul style="list-style-type: none"> <li>■ Pour éteindre ☉ : Ouvrez puis refermez la porte du sèche-linge pendant que celui-ci est en marche</li> </ul>
<p>☉ et 055 s'allument après une interruption de programme</p>	<p>Des peluches se sont accumulées dans les filtres</p> <ul style="list-style-type: none"> <li>■ Nettoyez le filtre à peluches</li> <li>■ Nettoyez le filtre de socle</li> <li>■ Nettoyer le circuit d'air : le conduit d'air au-dessous du filtre de socle</li> <li>■ Nettoyer le circuit d'air : l'échangeur thermique</li> <li>■ Pour éteindre ☉ : Ouvrez le sèche-linge</li> </ul>
<p>ⓘ s'allume après une interruption de programme</p>	<p>Le réservoir d'eau de condensation est plein ou le tuyau de vidange est replié</p> <ul style="list-style-type: none"> <li>■ Videz le réservoir à eau de condensation</li> <li>■ Contrôlez le tuyau de vidange</li> <li>■ Pour éteindre ⓘ : Ouvrez puis refermez la porte du sèche-linge pendant que celui-ci est en marche</li> </ul>
<p>-0- s'allume</p>	<p>La position du sélecteur de programme a été modifiée.</p> <ul style="list-style-type: none"> <li>■ Sélectionnez le programme d'origine, la durée restante s'allumera de nouveau.</li> </ul>
<p>A la fin du programme, des crochets clignotent : L-]...[-]...[-]...</p>	<p>Le programme est terminé mais le refroidissement du linge est en cours.</p> <ul style="list-style-type: none"> <li>■ Vous pouvez retirer le linge et l'aérer ou le laisser refroidir dans le tambour.</li> </ul>

## En cas d'anomalie

### Séchage insatisfaisant

Problème	Cause et solution
<b>Le linge n'est pas suffisamment sec.</b>	<p>La charge est composée de divers textiles.</p> <ul style="list-style-type: none"><li>■ Finissez le séchage avec <i>Air chaud</i>.</li><li>■ Sélectionnez la prochaine fois un programme approprié.</li></ul> <p>Conseil : vous pouvez adapter les paliers de séchage de certains programmes (chapitre "Fonctions programmables").</p>
<b>Le linge ou les oreillers remplis de plume dégagent une odeur désagréable après le séchage</b>	<p>Le linge a été lavé avec trop peu de lessive.</p> <p>Les plumes ont la propriété de dégager une odeur lorsqu'elles sont chauffées.</p> <ul style="list-style-type: none"><li>■ utiliser suffisamment de lessive au lavage.</li><li>■ laisser les oreillers s'aérer en dehors du sèche-linge.</li><li>■ Pour le séchage, utilisez le flacon de parfum (accessoire en option) si vous préférez un parfum particulier.</li></ul>
<b>Les pièces de linge en fibres synthétiques sont chargées d'électricité statique après le séchage</b>	<p>Les textiles synthétiques ont tendance à se charger électriquement.</p> <ul style="list-style-type: none"><li>■ Pendant le lavage en machine, l'utilisation d'un assouplissant au dernier rinçage peut diminuer l'accumulation d'électricité statique au séchage.</li></ul>
<b>Des peluches se sont accumulées</b>	<p>Les peluches qui se détachent des tissus pendant le séchage proviennent de l'usure naturelle des vêtements que l'on porte ou que l'on lave. Le sèche-linge en lui-même ne sollicite que très peu les textiles.</p> <p>Les filtres à peluches et le filtre de socle récupèrent ces peluches. Il est très facile de les enlever (Chapitre "Nettoyage et entretien").</p> <ul style="list-style-type: none"><li>■ Consultez le chapitre "Nettoyage et entretien"</li></ul>

## Autres problèmes

Problème	Cause et solution
<p><b>Le séchage dure très longtemps voire est interrompu*</b></p>	<p>La pièce où se trouve l'appareil est trop chaude.</p> <ul style="list-style-type: none"> <li>■ Aérez bien.</li> </ul>
	<p>Des résidus de détergent, des cheveux ou des peluches ultrafines peuvent obstruer les filtres.</p> <ul style="list-style-type: none"> <li>■ Nettoyez les filtres à peluches et le filtre de socle.</li> <li>■ Retirez les peluches visibles :               <ul style="list-style-type: none"> <li>- en bas à gauche, derrière la trappe de l'échangeur thermique (cf. chapitre "Nettoyage et entretien") ;</li> <li>- des lamelles de refroidissement, derrière la grille, en bas à droite (cf. en fin de chapitre).</li> </ul> </li> </ul>
	<p>La grille en bas à droite est obstruée.</p> <ul style="list-style-type: none"> <li>■ Enlevez la corbeille à linge ou tout autre objet placé devant la grille d'aspiration d'air de refroidissement.</li> </ul>
	<p>Les filtres à peluches et le filtre de socle ont été remis en place alors qu'ils n'étaient pas complètement secs</p> <ul style="list-style-type: none"> <li>■ En effet, les filtres à peluches et le filtre de socle doivent être bien secs.</li> </ul>
	<p>Les textiles sont mal essorés.</p> <ul style="list-style-type: none"> <li>■ Remettez votre linge au lave-linge et choisissez une vitesse d'essorage plus élevée.</li> </ul>
	<p>Le tambour est surchargé.</p> <ul style="list-style-type: none"> <li>■ Respectez la charge maximale de chaque programme de séchage.</li> </ul>
	<p>Des fermetures éclair métalliques ont faussé le calcul automatique du degré d'humidité du linge.</p> <ul style="list-style-type: none"> <li>■ Dorénavant ouvrez les fermetures éclair avant de mettre le linge à sécher.</li> <li>■ Si le problème se reproduit, préférez le programme <i>Air chaud</i> pour faire sécher les vêtements avec de grandes fermetures éclair.</li> </ul>
	<p><b>* Avant de démarrer un nouveau programme :</b></p> <ul style="list-style-type: none"> <li>■ Eteignez le sèche-linge puis remettez-le en marche.</li> </ul>

## En cas d'anomalie

Problème	Cause et solution
<b>Des bruits de fonctionnement (ronnement / bourdonnement) sont audibles.</b>	<p>Il ne s'agit pas d'une anomalie ! Le compresseur est en marche.</p> <p>Il s'agit de bruits normaux liés au fonctionnement du compresseur.</p>
<b>Impossible de démarrer un programme</b>	<p>La cause n'est pas identifiable.</p> <ul style="list-style-type: none"> <li>■ Branchez la fiche</li> <li>■ Mettez le sèche-linge en marche</li> <li>■ Fermez la porte du sèche-linge</li> <li>■ Vérifiez si le fusible de l'installation domestique a sauté</li> </ul>
	<p>Panne de courant ? Une fois le courant rétabli, le programme en cours auparavant redémarre automatiquement là où il s'est arrêté.</p>
<b>L'affichage est peu lumineux et la touche <i>Départ/Arrêt</i> clignote lentement.</b>	<p>Le sèche-linge est en veille. Il s'agit de son fonctionnement normal et non d'une anomalie.</p> <ul style="list-style-type: none"> <li>■ Consultez le chapitre "Fonctions de programmation", "<i>P11</i> Veille".</li> </ul>
	<p>Si le sèche-linge est en mode Infroissable, le tambour ne tourne que de temps en temps.</p>
<b>Le sèche-linge s'éteint une fois le programme terminé.</b>	<p>Le sèche-linge s'arrête automatiquement. Il s'agit de son fonctionnement normal et non d'une anomalie.</p> <ul style="list-style-type: none"> <li>■ Consultez le chapitre "Fonctions de programmation", "<i>P12</i> Déclenchement automatique".</li> </ul>
<b>L'éclairage du tambour ne s'allume pas</b>	<p>L'éclairage du tambour s'éteint automatiquement</p> <ul style="list-style-type: none"> <li>- une fois la porte refermée</li> <li>- porte ouverte, au bout de quelques minutes (économies d'énergie).</li> </ul> <p>L'éclairage du tambour s'allume à l'ouverture de la porte lorsque le sèche-linge est activé.</p>

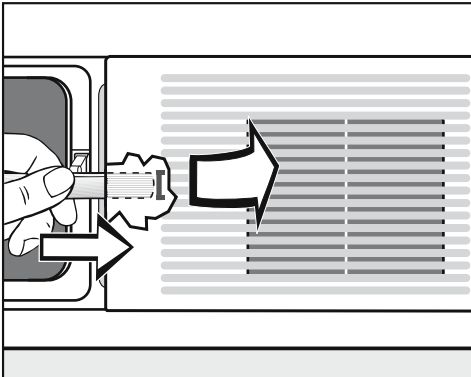


### Grille en bas à droite

⚠ En principe, il ne faut jamais nettoyer les lamelles de refroidissement qui sont en bas à droite derrière la grille. Cependant, vous pouvez les nettoyer si vous constatez un allongement conséquent du temps de séchage, dû à un amoncellement de poussières ou de peluches dans la pièce dans laquelle est installé le sèche-linge.

- Commencez par ouvrir la trappe d'accès au filtre de socle en bas à gauche.

Sous cette grille se trouve un crochet qui doit être déverrouillé à l'aide d'une cuillère à café, afin de pouvoir retirer la grille.

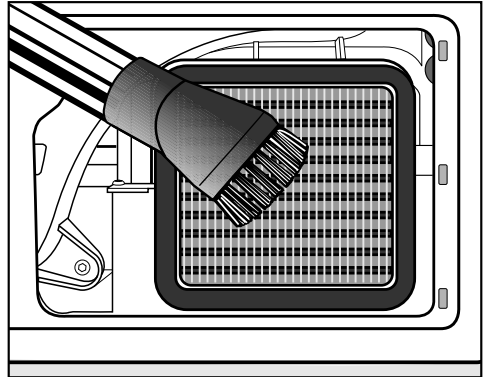


- Glissez le manche d'une cuillère au milieu sous la grille.
- Appuyez contre le crochet à l'aide du manche de la cuillère et ouvrez la grille par un mouvement de levier.
- Retirez la grille.

⚠ Risque de blessures ! Ne touchez jamais aux lamelles de refroidissement avec les mains. Vous pourriez vous couper !

⚠ Utilisez l'aspirateur et la brosse ronde. Passez doucement la brosse ronde, sans appuyer sur les lamelles !

Veillez à ne pas déformer les lamelles et à ne pas les abîmer !



- Aspirez toutes les salissures visibles avec précaution.
- Remettez la grille en place en enfonçant bien les 3 crochets dans les trous de la façade.
- Appuyez bien sur la grille, au milieu du côté gauche pour que le crochet se verrouille.

## Service après-vente

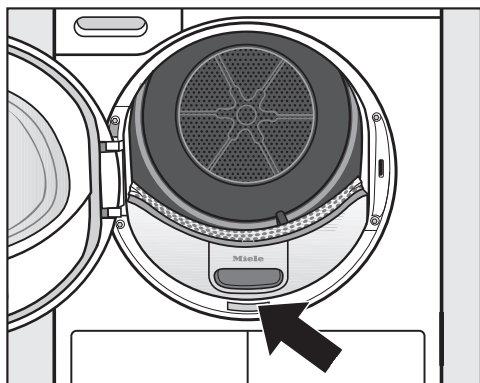
---

### Réparations

Vous n'arrivez pas à résoudre la panne par vous même ? Contactez le service après-vente ou votre revendeur Miele.

Le numéro de téléphone du service après-vente Miele se trouve en fin de mode d'emploi.

Veillez indiquer au service après-vente le modèle et le numéro de référence de votre appareil, informations qui figurent sur la plaque signalétique apposée dans l'ouverture de porte.



### Accessoires en option

Les accessoires de ce sèche-linge sont disponibles chez les revendeurs Miele ou au SAV Miele.



Vous pouvez commander ces articles et bien d'autres encore sur Internet :

### Panier de séchage

Vous pouvez sécher ou aérer des produits dont vous ne voulez pas qu'ils subissent des frottements mécaniques.

### Flacon de parfum pour sèche-linge Miele

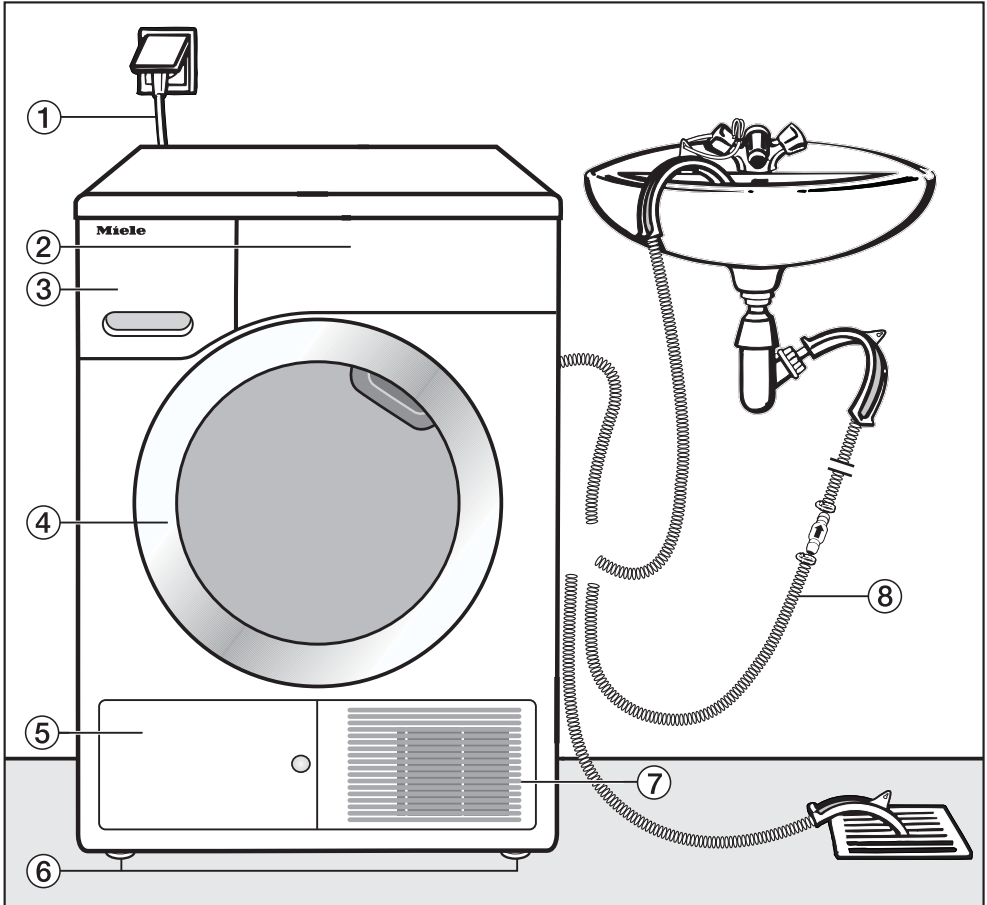
Le flacon de parfum pour sèche-linge Miele est disponible en plusieurs versions.

### Conditions et période de garantie

La garantie est accordée pour cet appareil selon les modalités de vente par le revendeur ou par Miele pour une période de 24 mois.

Pour plus d'informations sur les conditions de garantie, veuillez consulter le livret de garantie.

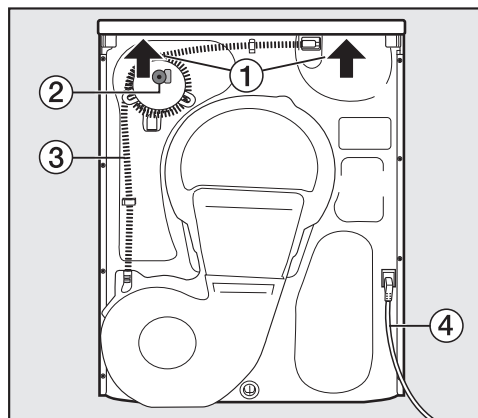
## Vue de face



- ① Câble d'alimentation
- ② Bandeau de commande
- ③ Réservoir à eau de condensation (vider après séchage)
- ④ Porte (laisser fermée pendant séchage)
- ⑤ Trappe d'accès à l'échangeur thermique (laisser fermée pendant séchage)
- ⑥ 4 pieds à vis réglables en hauteur
- ⑦ Ouverture d'aspiration pour de refroidissement (ne pas bloquer avec une corbeille à linge, etc.)
- ⑧ Tuyau de vidange eau de condensation

# Installation et raccordement

## Vue de dos



- ① Prises pour le transport accessibles sous le couvercle (cf. flèches)
- ② Accessoires pour le raccordement externe de l'eau de condensation : collier de serrage, adaptateur et porte-tuyau
- ③ Tuyau de vidange de l'eau de condensation
- ④ Câble d'alimentation

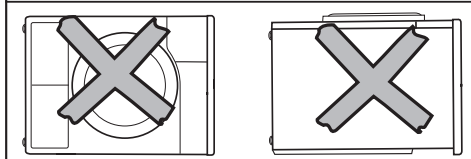
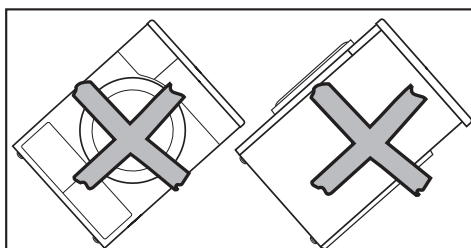
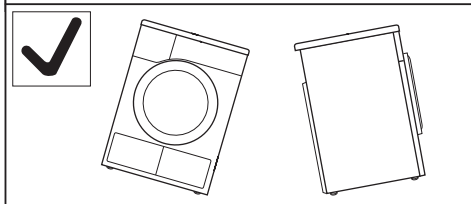
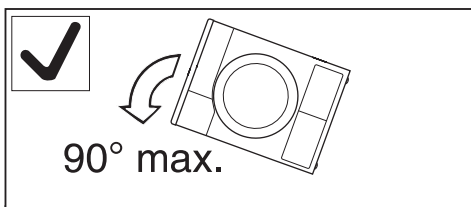
## Transport du sèche-linge

Pour transporter le sèche-linge (du socle d'emballage jusqu'à son emplacement), servez-vous :

- des pieds avant de l'appareil
- des prises situées sur la partie arrière du couvercle

⚠ Transporter le sèche-linge comme indiqué sur l'illustration.

⚠ Si vous transportez le sèche-linge en position allongée, posez-le sur le côté gauche uniquement !

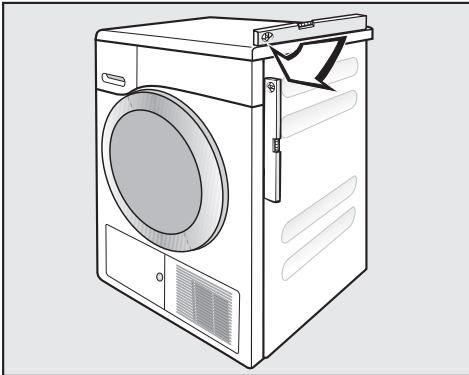


⚠ Si vous n'avez pas suivi ces consignes de transport, respectez impérativement un temps de repos d'une heure environ avant de brancher votre sèche-linge au réseau. Si vous ne le faites pas, vous risquez d'endommager la pompe à chaleur de votre sèche-linge !

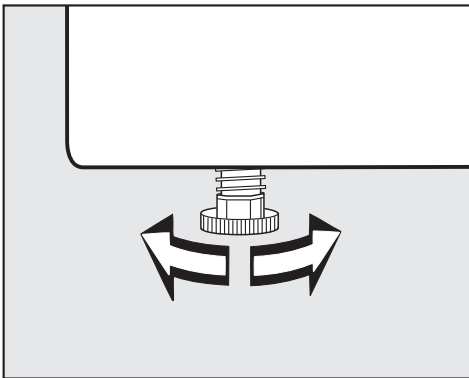
## Installation

### Conseils d'installation

⚠ On ne doit trouver dans l'axe d'ouverture de porte du sèche-linge aucune porte battante, coulissante ou à charnière montée du côté opposé.



Assurez-vous que le sèche-linge est bien à la verticale afin de garantir un fonctionnement optimal.



Vous pouvez visser ou dévisser les pieds de l'appareil jusqu'à un-demi centimètre pour rattraper les différences de dénivellation du sol.

## Ventilation

⚠ N'obstruez jamais l'ouverture d'arrivée d'air froid de la façade, faute de quoi l'alimentation en air froid de l'échangeur thermique risque d'être insuffisante.

⚠ Afin d'assurer une arrivée d'air suffisante, ne placez jamais de fileurs de finition, de moquette à poils longs ou tout autre obstacle sur l'ouverture d'aération située entre la partie basse du sèche-linge et le sol.

En s'échappant de l'échangeur thermique pour le refroidir, l'air chaud réchauffe l'air ambiant. Nous recommandons d'aérer suffisamment la pièce dans laquelle se trouve votre sèche-linge, par exemple en ouvrant la fenêtre. Dans le cas contraire, la durée de séchage de votre linge risque de se prolonger, avec pour autre conséquence une augmentation de la consommation énergétique.

## Déménagement


Si après le séchage il reste un peu d'eau dans la pompe, cette eau est susceptible de se répandre sur le sol quand vous basculez le sèche-linge. Conseil : démarrez le programme *Air chaud* environ 1 minute avant le transport. Le reste de l'eau de condensation pourra ainsi être évacué dans le réservoir / par le tuyau de vidange.

# Installation et raccordement

## Autres conseils d'installation

 Pour des raisons de sécurité, débranchez le sèche-linge.

## Encastrement sous plan de travail / dans une armoire

 Attention, accumulation de chaleur ! L'air chaud qui s'échappe du sèche-linge doit à son tour être évacué, faute de quoi une anomalie risquée d'être signalée.

- Placez le sèche-linge près du raccordement électrique. Ce dernier doit rester accessible.
- Le temps de séchage est susceptible d'augmenter légèrement.


Voici comment prévenir toute accumulation de chaleur :

- dévissez les pieds du sèche-linge afin de garder un espace minimal de 20 mm entre le sol et le dessous du sèche-linge.
- Attention ! Ne recouvrez pas le bas du sèche-linge ! N'obstruez jamais le bas du sèche-linge avec une plinthe.
- Pratiquez des ouvertures dans l'armoire.

## Encastrable sous plan

Vous pouvez installer ce sèche-linge sous un plan de travail sans démonter le couvercle de l'appareil.

## – Jeu d'encastrement

 Si vous optez pour un encastrement du sèche-linge sous un plan de travail avec démontage du couvercle, un jeu ou kit d'encastrement s'avère nécessaire. Seul un spécialiste est habilité à procéder aux opérations de montage et de démontage.

La tôle jointe au jeu d'encastrement vient remplacer le couvercle de l'appareil. Vous devez impérativement installer cette tôle afin de respecter les normes de sécurité électrique.

Une notice de montage est fournie avec le jeu d'encastrement.

## Commander des accessoires

### – Accessoire de raccordement lave-linge-séchage

Vous pouvez concevoir une colonne en superposant ce sèche-linge avec un lave-linge Miele. Utilisez uniquement l'accessoire de raccordement lave-linge / sèche-linge Miele prévu à cet effet.

### – Socle

Un socle avec tiroir intégré est disponible pour ce sèche-linge.

## Vidanger l'eau de condensation

### Remarque

Pendant le séchage, l'eau qui se forme suite à la condensation est pompée par le tuyau de vidange à l'arrière du sèche-linge puis envoyée vers le réservoir à eau de condensation.

Vous pouvez aussi évacuer l'eau de condensation vers l'extérieur à l'aide du tuyau de vidange, ce qui vous évite de vider le réservoir à eau de condensation.

Longueur des flexibles : 1,60 m  
Max. Hauteur de pompe : 1,50 m  
Max. longueur de pompe : 4 m

### Accessoires disponibles sur demande :

- une rallonge de flexible,
- le kit de montage "clapet anti-refoulement" pour un raccordement à l'eau externe avec rallonge de flexible.

### Conditions de raccordement spécifiques avec nécessité de clapet anti-retour

⚠ Sans clapet anti-retour, l'eau est susceptible de refluer / d'être aspirée dans le sèche-linge avec un potentiel risque de fuite.

Cette eau risque de provoquer des dommages dans votre sèche-linge et dans vos locaux.

En cas de raccordement spécifique tel que décrit ci-dessous, nous recommandons d'utiliser un clapet anti-refoulement.

Hauteur maximale de la pompe avec clapet anti-refoulement : 1 mètre

Conditions dans lesquelles un raccordement spécifique nécessite un clapet anti-retour :

- vidange dans un évier ou une évacuation au sol si extrémité du tuyau plongée dans l'eau,
- raccordement à un siphon dans un évier,
- plusieurs possibilités de raccordement avec notamment raccordement d'un lave-linge / lave-vaisselle.

⚠ Montez le clapet anti-refoulement de telle sorte que la flèche visible sur ce dernier pointe en direction de l'écoulement.

Dans le cas contraire, il est impossible de vidanger.

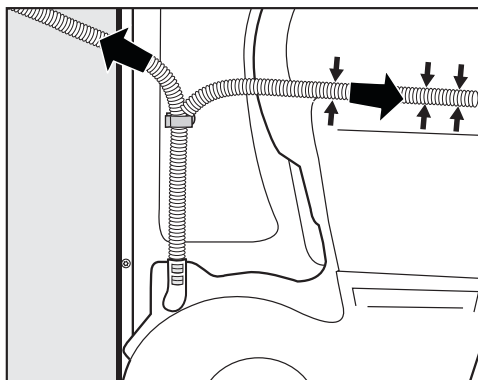
# Installation et raccordement

## Poser le tuyau de vidange

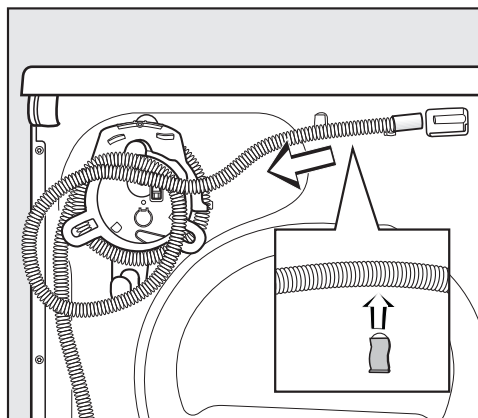
⚠ Ne tirez pas sur le tuyau de vidange, ne le tournez pas et ne le tordez pas.

Vous pourriez l'abîmer !

Le tuyau de vidange contient un peu d'eau résiduelle. Gardez toujours une cuvette ou tout autre récipient à portée de main.



- Guidez le tuyau vers la droite ou vers la gauche selon les besoins.
- Pour une pose à droite, coincez le tuyau dans la rainure.
- Laissez le tuyau attaché à la partie inférieure du support afin de prévenir toute pliure involontaire.



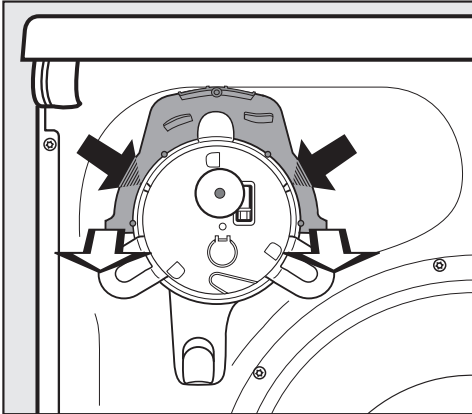
- Déboîtez le tuyau de vidange de la tubulure.
- Déroulez le tuyau qui se trouve sur l'enrouleur puis procédez à l'extraction lente des supports.
- Faites couler l'eau résiduelle dans la cuvette.



## Exemples

### – Vidange dans un évier / écoulement au sol

Utilisez le support de tuyau pour éviter toute pluière involontaire.



- Enfoncez vos pouces dans les petits ergots de verrouillage situés à gauche et à droite du support de tuyau (cf. flèches sombres) puis...
- Détachez le support de tuyau en le tirant vers vous (cf. flèches claires).\*

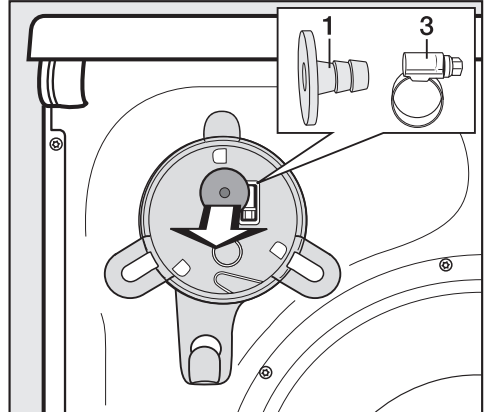
⚠ Si vous placez le tuyau de vidange dans un évier par exemple, bloquez-le bien afin de l'empêcher de glisser. Vous pouvez l'attacher comme indiqué sur le croquis de la façade.

L'eau d'écoulement est susceptible de provoquer des dommages.

- Vous pouvez fixer le clapet anti-refoulement sur l'extrémité du tuyau.

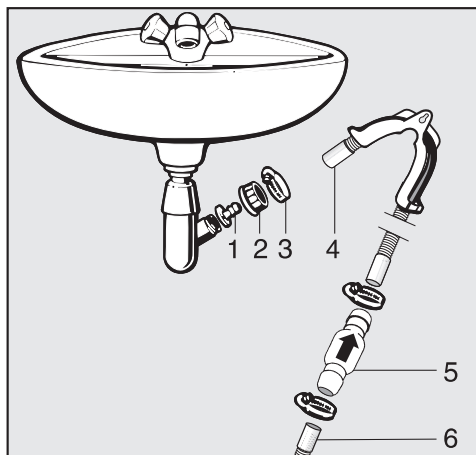
\* Vous pourrez remonter le tuyau sur son support quand vous aurez évacué toute l'eau de condensation à l'extérieur.

### – Raccordement direct au siphon d'un évier



- Enlevez l'adaptateur **1** situé sur la partie supérieure au dos du sèche-linge ainsi que le collier de serrage **3** qui est monté juste derrière.
- Pour raccorder le tuyau de vidange, veuillez suivre les instructions ci-dessous.

## Installation et raccordement



1. Adaptateur
2. Ecrou moleté pour évier
3. Collier de serrage
4. Extrémité du tuyau (fixé à son support)
5. Clapet anti-refoulement
6. Clapet anti-refoulement du sèche-linge

- Fixez l'adaptateur **1** et l'écrou moleté **2** sur le siphon de l'évier. Cet écrou moleté est vendu en général avec une rondelle qu'il vous faut tout d'abord enlever.
- Posez l'extrémité du tuyau **4** sur l'adaptateur **1**.
- Utilisez le support de tuyau.
- Vissez le collier de serrage **3** juste derrière l'écrou moleté.
- Enfoncez le clapet anti-refoulement **5** dans le tuyau de vidange **6** du sèche-linge.

Montez le clapet anti-refoulement **5** de telle sorte que la flèche pointe dans le sens d'écoulement, soit en direction de l'évier.

- Fixez le clapet anti-retour à l'aide des colliers de serrage.

## **Branchement électrique**

Ce sèche-linge est équipé d'un câble d'alimentation et d'une prise réseau prêts à être branchés.


La fiche doit toujours être accessible pour pouvoir débrancher le sèche-linge de l'alimentation électrique.

Le branchement doit être conforme aux normes EDF.

Il est interdit de brancher le sèche-linge en utilisant des rallonges, boîtiers multi-prises, etc. pour éviter tout risque d'incendie potentiel.

La plaque signalétique vous indique la puissance de raccordement et la protection électrique adaptée. Comparez ces indications avec celles de votre réseau électrique.

# Données relatives à la consommation

	Charge <sup>1</sup>	Vitesse d'essorage du lave-linge	Humidité résiduelle	Energie	Durée
	kg	tr/min	%	kWh	min
<b>Coton</b>  <sup>2</sup>	8,0	1000	60	1,94	156
	4,0	1000	60	1,10	92
<b>Coton Séchage normal</b>	8,0	1200	53	1,75	141
	8,0	1400	50	1,65	134
	8,0	1600	44	1,45	119
<b>Coton Séchage normal + Rythme délicat</b>	8,0	1000	60	1,96	163
<b>Coton Fer à repasser</b>	8,0	1000	60	1,58	125
	8,0	1200	53	1,40	109
	8,0	1400	50	1,30	102
	8,0	1600	44	1,10	87
<b>Synthétique Séchage normal + Rythme délicat</b>	4,0	1200	40	0,61	55
	4,0	1200	40	0,61	55
<b>Synthétique Fer à repasser</b>	4,0	1200	40	0,50	48
<b>Jeans Séchage normal</b>	3,0	900	60	1,28	100
<b>Express Séchage normal</b>	4,0	1000	60	1,15	85
<sup>1</sup> Poids du linge sec					
<sup>2</sup> Programme de contrôle conforme au règlement délégué 392/2012/EU pour l'étiquette énergie, mesuré suivant EN 61121					
Toutes les valeurs non identifiées sont conformes à la norme EN 61121					
Consommation à l'arrêt :				0,15 W	
Consommation en état de fonctionnement :				1,50 W	

## Remarque concernant les essais comparatifs

Avant de procéder aux contrôles d'évaluation selon la norme EN 61121, lancez une phase de séchage avec 3 kg de coton présentant une humidité résiduelle de 70% *Coton séchage normal* sans aucune option.

**Les consommations effectives peuvent varier selon la charge, le type de textiles, l'humidité résiduelle après essorage, les variations de tension du réseau électrique et les options sélectionnées.**

## Caractéristiques techniques

Hauteur	850 mm
Largeur	596 mm
Profondeur	636 mm
Profondeur avec porte ouverte	1054 mm
Hauteur pour installation sous plan	820 mm (+8/-2 mm)
Largeur pour installation sous plan	600 mm
Profondeur pour installation sous plan	600 mm
Encastrable sous plan	oui
Colonne lave-linge/sèche-linge	oui
Poids	62 kg
Volume du tambour	120 l
Capacité de chargement	1,0-8,0 kg (Poids du linge à sec)
Volume du réservoir à eau de condensation	4,8 l
Longueur flexible	1,60 m
Hauteur maximale de la pompe	1,50 m
Longueur maximale de la pompe	4,00 m
Longueur du câble d'alimentation électrique	2,00 m
Tension électrique	Veillez consulter la plaque signalétique
Puissance de raccordement	Veillez consulter la plaque signalétique
Fusible	Veillez consulter la plaque signalétique
Labels de conformité	Veillez consulter la plaque signalétique
Consommation énergétique	Veillez consulter le chapitre "Données de consommation".
DEL ou diodes électroluminescentes	Classe 1

---

## Fonctions programmables pour la modification des valeurs standard

**Ce sèche-linge est réglé en usine de façon à répondre de façon optimale à tous les besoins. Il offre également la possibilité de modifier les valeurs standard. Vous pouvez ainsi adapter l'électronique du sèche-linge à vos besoins.**

Vous avez la possibilité d'utiliser les fonctions programmables – mais ce n'est pas une obligation.

## Programmation

Les fonctions de programmation vous permettent d'adapter l'électronique du sèche-linge à vos besoins.

Veuillez consulter les pages suivantes afin de prendre connaissance des informations qui concernent la programmation et les différentes possibilités de sélection. Vous devez connaître la finalité de chaque changement de sélection effectué via la programmation.

Pour lancer la programmation qui se déroule en 8 étapes (1, 2, 3 ... 8), vous aurez à activer certaines touches.

## I) Accès à la programmation

### Conditions préalables


- Le sèche-linge est arrêté.
  - La porte est fermée.
- 1 Maintenez la touche *Start/Stop* enfoncée tout au long des étapes 2 à 3.
  - 2 Mettez le sèche-linge en marche.

Attendez que la touche *Start/Stop* s'allume sans discontinuer...

- 3 puis relâchez la touche *Start/Stop*.

## II) Choisir une fonction de programmation

Le numéro qui correspond à la fonction de programmation sélectionnée s'affiche à côté de la durée *P* associé à un chiffre, soit par exemple : *P01*.

- 4 Si vous effleurez la touche sensitive , vous pouvez passer à la prochaine fonction de programmation :

Fonction de programmation	
<i>P01</i>	Programme <i>Coton</i> plus sec / plus humide
<i>P02</i>	Programme <i>Synthétique</i> plus sec / plus humide
<i>P04</i>	Prolonger le temps de refroidissement
<i>P05</i>	Volume signal sonore
<i>P06</i>	Bip de validation
<i>P07</i>	Code
<i>P08</i>	Conductivité
<i>P09</i>	paliers de séchage intermédiaires
<i>P11</i>	Veille
<i>P12</i>	Arrêt automatique
<i>P13</i>	Mémoire
<i>P14</i>	Infroissable


- 5 Pour valider la fonction de programmation sélectionnée, appuyez sur la touche *Départ/Arrêt*.

# Fonctions programmables

## III) Changer de sélection

Cette option vous permet de modifier les caractéristiques des fonctions de programmation respectives.

Votre sélection - apparaît dans la zone d'affichage de la durée associée à un chiffre, soit par exemple -00 ou -01 ou -02, etc.

- ⑥ Si vous effleurez la touche sensitive , vous passez à la prochaine fonction de programmation :

Fonction de programmation	Options de sélection							
	-00	-01	-02	-03	-04	-05	-06	-07
P01		X	X	X	O	X	X	X
P02		X	X	X	O	X	X	X
P04	O	X	X	X	X	à		-09
P05		O	X					
P06	O	X						
P07	O	X						
P08		O	X					
P09	O	X						
P11	X	X	O					
P12		X	O	X				
P13	O	X						
P14		X	O					

X = au choix

O = réglage d'usine

- ⑦ Pour valider l'option de votre choix, appuyez sur *Départ/Arrêt*.

Le numéro de la fonction de programmation s'allume de nouveau, par exemple P01.

## IV) Fermer une programmation

- ⑧ Arrêtez le sèche-linge.

La programmation est désormais enregistrée. Vous pouvez la modifier à tout moment.

**L'exemple suivant a pour objectif de vous aider à mieux comprendre en quoi consiste une programmation.**



## Exemple

Dans cet exemple, vous ouvrez la fonction de programmation "PDS Bip de validation" qui vous permet d'activer un signal qui vous confirmera chaque action sur une touche.

### I) Accéder à la programmation

#### Préalables

- Le sèche-linge est arrêté.
- La porte est fermée.

① Maintenez la touche *Start/Stop* enfoncée tout au long des étapes ②-③-


② Mettez le sèche-linge en marche.

Attendez que la touche *Départ/Arrêt* s'allume sans discontinuer...

③ puis relâchez la touche *Départ/Arrêt*.

PDI s'allume


### II) Choisir une fonction de programmation

- ④ Effleurez la touche sensitive  jusqu'à ce que PDS s'éclaire.
- ⑤ Pour valider votre sélection PDS, appuyez sur la touche *Départ/Arrêt*.

### III) Changer de sélection

-00 s'allume dans la zone d'affichage de la durée. Ces chiffres signifient que le bip de validation est désactivé.

Activer le bip de validation :

⑥ Effleurez la touche sensitive  pour allumer -01.

⑦ Pour valider votre sélection -01, appuyez sur la touche *Départ / Arrêt*.

PDS s'allume de nouveau.

### IV) Fermer une programmation

⑧ Arrêtez le sèche-linge.

#### Contrôler la programmation

- Mettez le sèche-linge en marche.
- Appuyez sur une touche quelconque.

Un signal sonore confirmera dorénavant chaque action sur une touche.

- Arrêtez le sèche-linge.

#### Annuler une programmation

- Vous pouvez désactiver le bip de validation à tout moment, en reprenant cet exemple depuis le début.

A l'étape ⑥, sélectionnez -00.

## Fonctions programmables

---

### **P01 Programme Coton plus sec ou plus humide**

ou

### **P02 Programme Synthétique plus sec ou plus humide**

L'électronique de ce sèche-linge est conçue pour vous offrir une efficacité de séchage maximale. Toutefois si vous souhaitez récupérer un linge plus sec ou plus humide, nous vous invitons à modifier simultanément tous les paliers de séchage du programmes de votre choix parmi les options suivantes :

#### Options possibles

- 01 encore plus humide
- 02 plus humide
- 03 un peu plus plus humide
- 04 **Réglage d'usine**
- 05 un peu plus sec
- 06 plus sec
- 07 encore plus sec

Exception :

le programme *Coton*  ne peut pas être modifié.

### **P04 Prolonger le temps de refroidissement**

Pour tous les programmes à paliers de séchage, vous pouvez avant que le programme se termine choisir de prolonger la phase de refroidissement automatique. Le refroidissement du linge sera encore plus perceptible.

#### Options possibles

- 00 **Réglage d'usine**
- 01 Refroidissement prolongé de 2 minutes
- 02 Refroidissement prolongé de 4 minutes
- 03 Refroidissement prolongé de 6 minutes
- 04 Refroidissement prolongé de 8 minutes
- 05 Refroidissement prolongé de 10 minutes
- 06 Refroidissement prolongé de 12 minutes
- 07 Refroidissement prolongé de 14 minutes
- 08 Refroidissement prolongé de 16 minutes
- 09 Refroidissement prolongé de 18 minutes

## *P05* **Volume du signal sonore**

Vous pouvez vérifier le volume du signal sonore pendant que vous l'augmentez.

-01 **Réglage d'usine**

-02 Signal sonore plus fort

## *P06* **Bip de validation**

Vous pouvez activer un signal sonore qui s'enclenchera dès que vous manipulez une touche.

C'est la fonction de programmation "*P05* Volume signal sonore" qui permet de baisser ou d'augmenter le volume.

### Options possibles

-00 **Réglage d'usine : désactivé**

-01 Bip de validation

# Fonctions programmables

## P07 Code

Ce code protège votre sèche-linge contre un usage non autorisé.

Une fois le code activé, mettez le sèche-linge en marche puis saisissez-le.

### Options possibles

**-00 Réglage d'usine : désactivé**


**-01 Code activé**

Si vous avez sélectionné **-01**, vous devrez entrer votre code avant toute utilisation du sèche-linge.

### **Utilisation du sèche-linge avec code**


A chaque fois que vous démarrez le sèche-linge, --- se met à clignoter dans la zone d'affichage de la durée.

Votre code est 250. Vous ne pouvez plus le modifier.

- Effleurez la touche sensitive , jusqu'à ce que 2.. s'affiche en premier.
- Pour valider votre sélection, appuyez sur la touche *Départ/Arrêt*.
- Entrez les deux autres chiffres de la même manière.


Vous pouvez utiliser votre sèche-linge normalement dès que vous avez saisi puis validé le nombre 250.

## P08 Conductivité

 Cette fonction programmable ne doit être modifiée que si vous vous êtes trompé dans le calcul de l'humidité résiduelle, due à une eau particulièrement douce.

### Condition

L'eau de lavage des textiles est extrêmement douce et sa conductivité est inférieure à 150 µS. Vous pouvez demander quelle est la conductivité de votre eau à la compagnie de distribution des eaux en charge de votre commune.

 Cette fonction de programmation ne doit être activée que si la condition mentionnée ci-dessus est remplie.

Dans le cas contraire, le résultat de séchage ne sera pas satisfaisant !

### Options possibles

**-01 Réglage d'usine : désactivé**

**-02 Conductivité faible**

## PO9 Paliers de séchage intermédiaires

La plupart des programmes vous permettent d'activer des paliers de séchages intermédiaires :

**Séchage normal +** (plus sec que Séchage normal) ;

**Légère humidité** (plus humide que Séchage normal) ;

**Fer à repasser** ∆∆ (plus humide que fer à repasser).

Seuls les programmes dotés de paliers de séchage proposent cette fonction de programmation.

### Options possibles

-00 Standard

-01 **Réglage usine** : Ajouter des paliers de séchage

**En activant cette option, vous pourrez ultérieurement ajouter des paliers de séchage selon vos besoins.**

- Sélectionnez un programme à paliers de séchage.
- Effleurez la touche sensitive ∨ jusqu'à ce que 2 paliers de séchage s'affichent à l'écran :

Lorsque 2 paliers de séchage sont allumés,	l'appareil sélectionne automatiquement le palier de séchage intermédiaire
<i>Séchage intensif</i> <i>Séchage normal</i>	<b>Séchage normal +</b>
<i>Séchage normal</i> <i>Fer à repasser</i>	<b>Fer à repasser</b>
<i>Fer à repasser</i> <i>Repasseuse</i>	<b>Fer à repasser</b> ∆∆

# Fonctions programmables

---

## Pil Veille

Pour des raisons d'économie d'énergie, l'affichage de la durée et l'éclairage des touches s'assombrissent au bout de 10 minutes et la touche *Départ/Arrêt* commence à clignoter plus lentement. Vous pouvez modifier ce réglage.

Cependant en cas d'anomalie, pas de mode veille.

### Options possibles

#### – -02 Réglage d'usine : veille activée

L'affichage de la durée et l'éclairage des touches s'assombrissent au bout de 10 minutes :

- si vous n'activez aucune fonction après avoir mis le sèche-linge en marche
- après le démarrage d'un programme.

Cependant quand le temps de départ différé écoulé, en fin de programme de séchage ou au terme d'un cycle "Infroissable", les diodes de contrôle et l'affichage de la durée s'allument et restent éclairés pendant 10 minutes. Si le signal sonore a été activé, il s'enclenche pendant 10 minutes en fin de programme.

- -01 Pas disponible avec ce programme

Identique à -02. Toutefois pendant ce programme, l'affichage de la durée et l'éclairage des touches restent allumés.

- -00 désactivé

L'affichage de la durée et l'éclairage des touches restent allumés jusqu'au démarrage du sèche-linge.

### "Activer" de nouveau l'affichage de la durée et l'éclairage

- Tournez le sélecteur de programme ou appuyez sur une touche. Ces opérations n'ont aucune incidence sur le programme en cours.
- Ouvrez la porte tant que le sèche-linge est en marche.

## P12 Arrêt automatique

Le sèche-linge s'éteint automatiquement au bout de 15 minutes afin d'économiser de l'énergie. Vous pouvez raccourcir ou rallonger ce délai.

Cependant en cas d'anomalie, pas d'arrêt automatique.

L'arrêt automatique s'enclenche au bout de 15 minutes,

- si vous n'activez aucune fonction après avoir mis le sèche-linge en marche
- à la fin du cycle Infoissable
- à la fin d'un programme sans cycle Infoissable

### Options possibles

- 01 Arrêt au bout de 10 minutes
- 02 **Réglage d'usine : arrêt au bout de 15 minutes**
- 03 Arrêt au bout de 20 minutes

## P13 Mémoire

Réglages possibles : l'électronique enregistre un programme donné avec palier de séchage ou autres options. Il enregistre aussi la durée du programme d'aération. L'ensemble de ces réglages s'affichera la prochaine fois que vous sélectionnerez un programme de séchage.

### Options possibles

- 00 **Réglage d'usine: mémoire dés-activée**
- 01 Mémoire activée

Exception :

le programme *Coton*  ne peut pas être modifié.

## P14 Infoissable

Vous avez activé la touche *Infoissable* ? Si vous ne sortez pas votre linge sec tout de suite, le tambour continue de tourner doucement au rythme "anti-froissement" pendant 2 heures maxi, vous évitant ainsi de retrouver votre linge tout fripé. Vous pouvez limiter la durée de ce programme.

### Options possibles

- 01 Infoissable 1 heure
- 02 **Réglage d'usine: Infoissable 2 heures**









## **MIELE France**

### **Siège social**

9 avenue Albert Einstein - Z. I. du Coudray

**93151 - Le Blanc-Mesnil CEDEX**

R.C.S. Bobigny B 708 203 088

## **Miele Center Paris**

55 Boulevard Malesherbes

75008 Paris

## **Miele Center Nice**

Secteur Cap 3000

285 avenue de Verdun

06700 Saint-Laurent du Var



Internet  
[www.miele.fr](http://www.miele.fr)



**La ligne Consommateurs**

Conseils, SAV, accessoires  
et pièces détachées

**09 74 50 1000**

Appel non surtaxé

## **Siège en Allemagne**

### **Miele & Cie. KG**

Carl-Miele-Straße 29, 33332 Gütersloh



[www.miele-shop.com](http://www.miele-shop.com)

TKB 540 WP



fr-FR

M.-Nr. 10 256 000 / 00