

FI	Käyttöohje
SV	Bruksanvisning
DA	Brugsanvisning
NO	Bruksanvisning
FR	Mode d'emploi

Grand
Space

CANDY



ONNITELUMME !

Ostamalla tämän Candy - pesukoneen olet osoittanut, että et tyydy kompromisseihin - haluat vain parasta.

Olemme iloisia voidessamme esitellä Sinulle tämän uuden pesukoneen, joka on vuosia kestäneen tutkimuksen ja alalla saamamme pitkän kokemuksen tulos. Tämän olemme tehneet yhdessä kuluttajien kanssa. Olet valinnut tämän pesukoneen laadun, kestävyuden ja ainutlaatuiset ominaisuudet.

Candy laajaan kodinkonevalikoimaan kuuluvat pesukoneet, astianpesukoneet, kuivaavat pesukoneet, liedet, mikroaaltouunit, erillisuunit ja keittotasot sekä kylmälaitteet.

Tämä laite on tarkoitettu käytettäväksi kotitalouksissa ja vastaavissa kohteissa, kuten:

- myymälöiden, toimistojen ja muiden työpaikkojen henkilökunnan taukotiiloissa;
- maatilojen asuinrakennuksissa;
- asiakaskäytössä hotelleissa, motelleissa ja muissa majoituskohteissa;
- bed & breakfast -kohteissa.

Laitteen kotitalouksympäristöstä tai tyypillisistä kotitaloustoiminnoista poikkeava käyttö, kuten kaupallinen käyttö ammattilaisten tai tehtävään koulutettujen henkilöiden käytössä, jää käyttötarkoituksen ulkopuolelle myös edellä mainituissa kohteissa.

Jos laitetta käytetään tästä tarkoituksesta poikkeavasti, tämä voi lyhentää laitteen käyttöikää ja aiheuttaa valmistajan myöntämän takuun raukeamisen. Valmistaja kiistää, lain sallimassa enimmäisrajoituksissa, vastuun laitteelle aiheutuneista vahingoista tai muista vahingoista ja menetyksistä, jotka ovat aiheutuneet koti- ja kotitalouskäytöstä poikkeavasta käytöstä (vaikka laite olisi sijoitettu koti- tai kotitalouksympäristöön).

Lue tämä käyttöohje huolellisesti. Saat tärkeätä tietoa pesukoneesi oikeasta asennuksesta, käytöstä ja hoidosta sekä neuvoja koneesi hyödyntämisestä parhaalla mahdollisella tavalla.

Säilytä tämä käyttöohje koneen läheisyydessä myöhempää käyttöä varten.

Tarvitessasi huoltoa, ota yhteyttä valtuutettuun Candy - huoltoon ja ilmoita aina koneen tyyppi, valmistusnumero ja G-numero (mahdollinen versio-numero). Nämä tiedot löytyvät koneen arvokilvestä, joka sijaitsee täyttökaikon yläreunassa.

GRATULERAR TILL ETT BRA KÖP!

Genom att välja en tvättmaskin från Candy har Du visat att Du en kvalitetsmedveten konsument.

Vår nya tvättmaskin är resultatet av Candy långa erfarenhet på vitvaruområdet och kontakten med våra kunder. Dess kvalitet och överträffade egenskaper kommer att vara till glädje i många år framöver.

I Candy omfattande produktprogram finns förutom tvättmaskiner även en rad andra hushållsmaskiner, såsom diskmaskiner, kombinerade tvättmaskiner/torktumlare, spisar, mikrovågsugnar, ugnar och spishällar samt kylskåp och frysar.

Produkten är avsedd för användning i hushåll och liknande tillämpningar som:

- personalkök i butiker, på kontor och andra arbetsplatser;
- lanthärdar;
- av kunder på hotell, motell och liknande miljöer;
- vandrarhem och liknande miljöer.

Annan användning av produkten än i hushållsmiljöer eller för typiska hushållsysslor, som kommer till användning av experter eller utbildade användare, är inte tillåten ens för ovanstående tillämpningar.

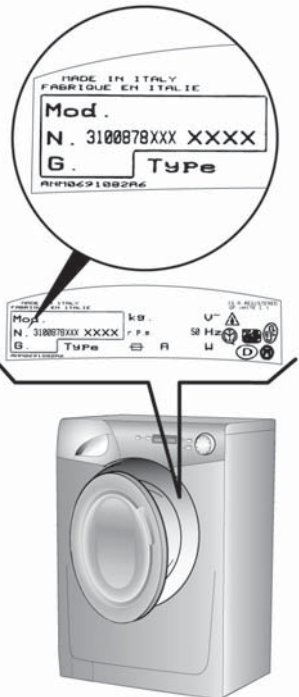
Om produkten används på annat sätt kan dess livslängd förkortas och garantin upphöra att gälla.

Eventuella skador på produkten eller andra skador eller förluster på grund av användning som inte är förenlig med hem- eller hushållsanvändning (även i hem- eller hushållsmiljö) accepteras inte av tillverkaren så långt lagen medger.

Läs noggrant igenom denna bruksanvisning. Den innehåller viktig information om installation, användning och underhåll av tvättmaskinen. Dessutom ges en del tips om hur tvättmaskinens kapacitet skall utnyttjas på bästa sätt.

Spara bruksanvisningen för framtida bruk.

För service kontaktas någon av Candy auktoriserade serviceverkstäder. Ange alltid maskinens modell, tillverkningsnummer och G-nummer (version). Dessa uppgifter finner Du på typskylten vid påfyllningsöppningen.





TILLYKKE

Med Deres nye maskine. Denne vaskemaskine er resultatet af mange års forskning og udvikling, en udvikling der i meget høj grad er foregået i samarbejde med brugerne.

Med en Candy har De valgt kvaliteten og fordelene ved en maskine der teknologisk er på forkant med udviklingen.

Candy's produktprogram omfatter: opvaskemaskiner, vaske/tørremaskiner, mikrobølgeovne, køleskabe og fryser.

Spørg hos Deres lokale forhandler efter Candy's produktkatalog.

Dette apparat er beregnet til brug i husholdningen og lignende steder, som f.eks.:

- medarbejderkøkkener i butikker, kontorer og andre arbejdsmiljøer;
- gårde;
- af klienter på hoteller, moteller og andre beboelsesmæssige miljøer;
- i Bed and Breakfast-faciliteter og lignende områder.

Anden brug af dette apparat end i husholdning eller i typiske husholdningsfunktioner, som kommerciel anvendelse af eksperter eller erfare brugere, er ekskluderet i ovennævnte beskrivelser.

Hvis apparatet benyttes til andet end dets formål og beskrivelse, kan det påvirke apparatets levetid og kan bevirke, at producenten ikke yder garanti for produktet. Enhver skade på apparatet eller skade eller tab i forbindelse med forkert anvendelse af produktet i hjemmet eller i husholdning, accepteres ikke af producenten ifølge lovgivning.

Læs nøje denne instruktionsbog, inden maskinen tages i brug. Instruktionsbogen giver vigtig information vedr. installation, brug og vedligeholdelse af maskinen.

Gem denne instruktionsbog, den er god at have ved fremtidige tvivls spørgsmål.

Ved kontakt til Candy's Servicecenter, bedes De venligst opgive maskinens Model. Nr. og G. Nr. Disse numre findes på typeskiltet, (se tegn.).



GRATULERER

Ved å kjøpe en maskin fra Candy, har du vist at bare det beste er godt nok for deg.

Candy er stolte over å kunne presentere denne nye vaskemaskinen, resultatet av årelang forskning og markedsføring i direkte kontakt med kundene. Denne maskinen gir deg kvalitet, driftssikkerhet og høy ytelse.

Candy kan også tilby et stort utvalg av andre hvitevarer: vaskemaskiner, oppvaskmaskiner, vaskemaskiner med tørketrommel, komfyrer, mikrobølgeovner, tradisjonelle stekeovner og komfyrtopper, kjøleskap og frysebokser.

Be din lokale forhandler om den komplette katalogen over Candy-produkter.

Dette produktet er ment for bruk i husholdninger og lignende bruksområder som:

- kjøkkenkrok for ansatte i butikker, på kontorer og i andre arbeidsmiljøer;
- gårdshus;
- bruk av kunder på hoteller, moteller og andre typer boligmiljøer;
- overnattingsmiljøer.

Bruk av apparatet som avviker fra husholdning generelt eller typiske husholdningsfunksjoner, som f.eks. kommersiell bruk av eksperter eller spesielt opplærte brukere, er utelatt selv i de ovennevnte bruksområdene.

Hvis apparatet brukes på en måte som strider mot dette, kan det redusere levetiden til apparatet og gjøre produsentens garanti ugyldig.

Erstatningskrav som følge av eventuelle skader på apparatet eller annen skade eller tap som oppstår ved bruk som ikke er forenlig med bruk i hjemmet eller husholdningen (selv om det foregår i et hjemmemiljø eller i en husholdning), vil så langt loven tillater ikke bli tatt til følge av produsenten.

Les denne bruksanvisningen nøye, da den inneholder viktige opplysninger om sikker installasjon, og nyttig informasjon om bruk og vedlikehold av vaskemaskinen for å få beste mulig resultat.

Ta godt vare på denne bruksanvisningen slik at du lett kan finne den senere.

Nårdu tar kontakt med oss eller et av våre servicecentre, oppgi alltid modellnummeret og Gnummeret (hvis dette finnes) for apparatet, se typeskiltet.



TOUS NOS COMPLIMENTS

En achetant cet appareil ménager Candy, vous avez démontré que vous n'acceptez aucun compromis: vous voulez toujours ce qu'il y a de mieux.

Candy a le plaisir de vous proposer cette nouvelle machine à laver qui est le résultat d'années de recherches et d'études des besoins du consommateur. Vous avez fait le choix de la qualité, de la fiabilité et de l'efficacité.

Candy vous propose une large gamme d'appareils électroménagers: machines à laver la vaisselle, machines à laver et sécher le linge, cuisinières, fours à micro-ondes, fours et tables de cuisson, hottes, réfrigérateurs et congélateurs.

Demandez à votre Revendeur le catalogue complet des produits Candy.

Cet appareil a pour vocation d'être utilisé au sein du foyer, ou dans ces différentes situations:

- zones réservées au personnel dans les magasins, bureaux et autres environnements de travail;

- exploitation agricoles;

- par les clients dans les hôtels, motels et autres environnements résidentiels;

- environnement de type bed and breakfast.

Une utilisation autre que domestique, comme par exemple une démonstration commerciale ou une session de formation, est à exclure également dans les lieux cités ci-dessus. Une utilisation détournée de l'appareil est proscrite.

Si l'appareil doit être utilisé de manière incompatible comme défini ci-dessus, la durée de vie de l'appareil pourrait être réduite et la garantie du fabricant serait annulée. Tout dommage causé à l'appareil, résultant d'une mauvaise utilisation de l'appareil (même si l'utilisation en est faite au sein du foyer), ne permettra pas de recours auprès du fabricant, comme il est établi par la loi.

Nous vous prions de lire attentivement les conseils contenus dans ce livret. Il contient d'importantes indications concernant les procédures d'installation, d'emploi, d'entretien et quelques suggestions utiles en vue d'améliorer l'utilisation de la machine à laver.

Conservez avec soin ce livret: vous pourrez le consulter bien souvent.

Quand vous communiquez avec Candy, ou avec ses centres d'assistance, veuillez citer le Modèle, le n° et le numéro G (éventuellement).

FISISÄLLYSLUETTELO*Johdanto**Yleistä toimituksesta**Takuu**Turvallisuusohjeita**Teknisiä tietoja**Käyttöönotto ja asennus**Ohjaustaulu**Ohjelmataulukko**Ohjelman valinta**Pesuainekotelo**Pyykin käsittely**Pesu**Puhdistus ja hoito**Tarkastuslista***SV**INNEHÅLLSFÖRTECKNING*Inledning**Allmänt**Garanti**Säkerhetsanvisningar**Tekniska data**Idrifttagning och installation**Manöverpanel**Programtabell**Programval**Tvättmedelsbehållare**Hantering av tvätt**Tvätt**Rengöring och skötsel**Checklista***KAPPALE
AVSNITT
KAPITEL
KAPITTEL
CHAPITRE****1****2****3****4****5****6****7****8****9****10****11****12****13**

DA

INDHOLD

Introduktion.
Modtagelse og udpakning.

Garantibestemmelser.
Sikkerhedsregler .

Tekniske data.
Opstilling og Installation.

Beskrivelse af funktioner.

Program oversigt.

Valg af program

Sæbe skuffen.

Gode råd vedr. vask

Sådan bruges maskinen.

Vedligeholdelse og rengøring.

Fejl søgnings skema.

NO

INNHOOLD

Innledning
Generelt om levering

Garanti
Sikkerhetsregler

Tekniske data
Montering og oppstarting

Bruksanvisning

Tabell over vaskeprogrammer

Valg av program

Beholder for vaskemiddel

Produktet

Vasking

Rengjøring og rutinemessig vedlikehold

Feilsøking

FR

INDEX

Avant-propos

Notes générales à la livraison

Garantie

Mesures de sécurité

Données techniques

Mise en place, installation

Description des commandes

Tableau des programmes

Sélection

Tiroir à lessive

Le produit

Lavage

Nettoyage et entretien

Recherche des pannes

FI**KAPPALE 1****YLEISOHJEITA
TOIMITUKSESTA**

Tarkista, että pesukoneen mukana ovat seuraavat varusteet :

A) KAYTTÖOHJE

C) TAKUUKORTTI

D) TULPPA

E) POISTOLETKUN PIDIKE

**SÄILYÄ NÄMÄ
HUOLELLISESTI**

Tarkista myös, että pesukone ei ole vahingoittunut kuljetuksessa. Mikäli kuljetusvaurioita on, ota välittömästi yhteyttä jälleenmyyjään.

SV**AVSNITT 1****ALLMÄNT OM
LEVERANSEN**

Kontrollera att leveransen innehåller följande utrustning:

A) BRUKSANVISNING

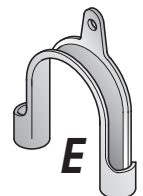
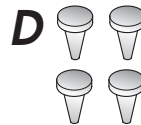
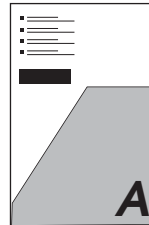
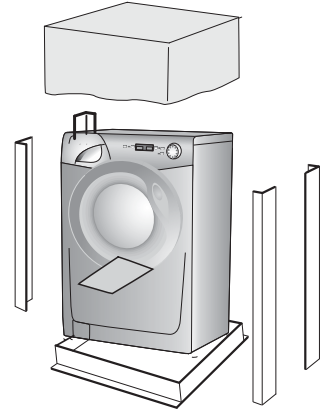
B) FÖRTECKNING ÖVER
SERVICEVERKSTÄDER

C) GARANTISEDEL

D) PLUGG

E) HÅLLARE FÖR
AVLOPPSSLANG**FÖRVARA DEM PÅ ETT
SÄKERT STÄLLE**

Kontrollera också, att maskinen inte skadats under transporten. Kontakta omedelbart återförsäljaren vid eventuella transportskador.



DA

KAPITEL 1

MODTAGELSE OG UDPAKNING.

Ved modtagelse af maskinen bør De kontrollere at følgende dele medfølger:

- A) INSTRUKTIONSBOG
- B) ADRESSE OG TELEFON NUMMER PÅ CANDY SERVICE. (STÅR I INSTRUKTIONS BOGEN).
- C) GARANTI CERTIFIKATER. (SKAL IKKE BRUGES I DK).
- D) DÆKPLADE.
- E) BØJNING FOR AFLØBSSLANGE.

GEM DISSE TING

Kontroller at maskinen ikke er beskadiget under transport, hvis dette er tilfældet, kontakt da omgående forhandler eller importør.

NO

KAPITTEL 1

GENERELT OM LEVERING

Ved levering, kontroller at det følgende er inkludert:

- A) BRUKSANVISNING
- B) ADRESSER FOR KUNDESERVICE
- C) GARANTIBEVIS
- D) PLUGG
- E) RØR TIL UTLØPSSLUK

OPPBEVAR DISSE PÅ ET TRYGT STED

Kontroller også at maskinen ikke har blitt skadet under transporten. Hvis dette har skjedd, ta kontakt med nærmeste Candy-senter.

FR

CHAPITRE 1

NOTES GENERALES A LA LIVRAISON

A la livraison veuillez, contrôler que le matériel suivant accompagne la machine:

- A) LIVRET D'INSTRUCTIONS
- B) ADRESSES DE SERVICE APRES VENTE
- C) CERTIFICAT DE GARANTIE
- D) BOUCHONS
- E) COUDES POUR LE TUBE DE VIDANGE

LES CONSERVER

et contrôler que ce matériel soit en bon état; si tel n'est pas le cas appelez le centre Candy le plus proche.

FI

KAPPALE 2

TAKUU

Tälle laitteelle annetaan takuu radio- ja kodinkonealan yleisten takuehtojen mukaisesti. Takuu koskee rakenne-, valmistus ja raaka-ainevikoja ja niiden aiheuttamia korjauskustannuksia.

SV

AVSNITT 2

GARANTI

På denna maskin lämnas ett års garanti enligt de allmänna garantivillkor, som gäller för radio- och hushållsmaskinbranschen. Garantin omfattar reparationskostnader för skador som konstruktions-, tillverknings- och materialfel orsakat på själva produkten.

DA

KAPITEL 2

GARANTI

Maskinen er dækket af gældende dansk lovgivning.

NO

KAPITTEL 2

GARANTI

Maskinen leveres med et garantibevis som gir deg rett til å gjøre gratis bruk av vår tekniske assistanse.

FR

CHAPITRE 2

GARANTIE

L'appareil est accompagné par un certificat de garantie.



GIAS SERVICE

0848.780.780

0032 2 751.41.81

CH

BE

FI**KAPPALE 3****TURVALLISUUS-
OHJEITA****HUOM ! MUISTA
PUHDISTUKSEN JA
HOIDON YHTEYDESSÄ**

- Irrota pistotulppa
- Sulje vesihana
- Kaikki Candy pesukoneet ovat maadoitettuja. Tarkista sähköliitännän maadoitus.

CE Tämä tuote täyttää Direktiivien 73/23/EEC ja 89/336/EEC (korvattu direktiiveillä 2006/95/EC ja 2004/108/EC) mukaiset määräykset ja myöhemmät muutokset.

- Älä kosketa laitetta kun olet märkä tai paljain jaloin.
- Älä käytä kosteissa tiloissa jatkojohtoja .

**HUOM! PESUN AIKANA
VEDEN LÄMPÖTILA VOI
NOUSTA 90°C:een.**

- Ennen luukun aukaisemista tarkista, että rummussa ei ole vettä.

SV**AVSNITT 3****SÄKERHETS-
ANVISNINGAR****OBSVID RENGÖRING
OCH SKÖTSEL AV
MASKINEN**

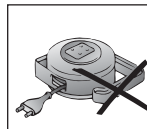
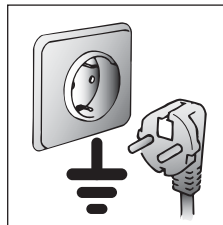
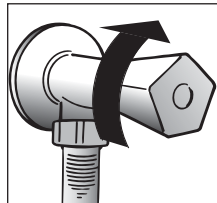
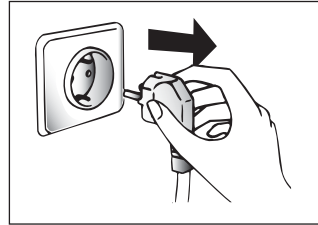
- Drag ut kontakten ur eluttaget.
- Stäng vattenkranen.
- Alla Candy maskiner är jordade. Kontrollera att elanslutningen är jordad.

CE Denna produkt uppfyller bestämmelserna i Direktiver 73/23/EEC och 89/336/EEC (ersatts med direktiver 2006/95/EC och 2004/108/EC) och senare ändringar.

- Vidrör inte maskinen om Du är våt eller barfota.
- Använd inga skarvsladdar i badrum och våtutrymmen.

**OBS! UNDER TVÄTEN
KAN
VATTENTEMPERATUREN
STIGA TILL 90°C.**

- Se till att inte finns något vatten i trumman, när Du öppnar luckan.



DA

KAPITEL 3

SIKKERHEDS REGLER.

VIGTIGT: VEDR. RENGØRING OG VEDLIGEHOLDELSE

● Fjern stikket fra kontakten, eller afbryd kontakten. Hvis kontakten ikke kan afbrydes, afbrydes strømmen på hovedkontakten, ved måleren.

● Luk for maskinens vandtilførsel.

● Alle elektriske apparater skal jordforbindes, jævnfør stærk strøms reglementet. Forvis Dem om at Deres apparat er jordforbundet. Skulle det ikke være tilfældet, kontakt da en Aut. EI-Installatør.

MEGET VIGTIGT

Det stik der er monteret fra fabrikken, skal udskiftes med et trebenet stik, der indeholder jord, eller kobles direkte til jordet afbryder. Maskinen skal tilkobles af aut. EI-Installatør. Fabrikant og Importør kan ikke drages til ansvar for skader, opstået som følge af forkert opstilling eller tilslutning.

CE Denne maskine opfylder Direktiv 73/23/EEC og 89/336/EEC (kompensert med 2006/95/EC og 2004/108/EC) med efterfølgende ændringer.

● Maskinen må ikke udsættes for vandstænk eller fugt.

● Brug ikke forlængerledninger i fugtige rum.

ADVARSEL: UNDER VASK KAN VANDET BLIVE OP TIL 90 GRADER VARMT.

● Før lågen åbnes, bør det kontrolleres at der ikke er vand i maskinen.

NO

KAPITTEL 3

SIKKERHETSREGLER

VIKTIG: MÅ FØLGES VED ALL RENGJØRING OG ALL VEDLIKEHOLD

● Trekk ut støpselet.

● Skru av vanntilførselen.

● Alle Candy-maskiner er jordet. Påse at maskinen tilkoples jordet kontakt. Tilkall en autorisert elektriker for å ordne tilkoplingen hvis dette ikke er mulig.

CE Dette apparatet oppfyller betingelsene i Direktiv 73/23/EEC og 89/336/EEC (kompensert med 2006/95/EC og 2004/108/EC) med senere endringer.

● Ta ikke på maskinen med våte eller fuktige hender eller føtter.

● Bruk ikke maskinen hvis du er barføtt.

● Unngå om mulig å bruke skjøteledninger i våtrom, og vis ekstrem forsiktighet hvis dette ikke er til å unngå.

ADVARSEL: UNDER VASKPROGRAMMET KAN VANNET NÅ EN TEMPERATUR PÅ OPPTIL 90 °C.

● Før du åpner døren til vaskemaskinen, påse at det ikke er vann igjen i trommelen.

FR

CHAPITRE 3

MESURES DE SECURITE

ATTENTION: EN CAS D'INTERVENTION DE NETTOYAGE ET D'ENTRETIEN

● Débrancher la prise de courant.

● Fermer le robinet d'alimentation d'eau.

● Toutes les machines Candy sont pourvues de mise à la terre. Vérifier que l'installation électrique soit alimentée par une prise de terre, en cas contraire demander l'intervention du personnel qualifié.

CE Produit compatible avec les Directives Européennes 73/23/EEC and 89/336/EEC, remplacé par 2006/95/EC et 2004/108/EC, et les amendements successifs.

● Ne pas toucher l'appareil pieds nus.

● Autant que possible éviter l'usage de rallonges dans les salles de bains ou les douches.

ATTENTION: PENDANT LE LAVAGE L'EAU PEUT ATTEINDRE 90°C.

● Avant d'ouvrir le hublot vérifier que le tambour soit sans eau.

FI

● Älä käytä adapteria tai haaroituspistorasiaa.

● Laitetta ei ole tarkoitettu lasten tai sellaisten henkilöiden käyttöön, joiden fyysinen tai henkinen toimintakyky on rajoittunut tai joilla ei ole kokemusta tai tietoa laitteen käytöstä, muuten kuin heidän turvallisuudestaan vastaavan henkilön valvonnassa ja ohjauksessa.

Pikkulapsia on valvottava, etteivät he pääse leikkimään laitteella.

● Irrottaessasi pistotulppaa älä koskaan vedä johdosta tai itse laitteesta vaan tartu pistotulppaan.

● Älä sijoita pesukonetta ulkotiloihin

● Älä nosta konetta kytkimistä tai pesuainekaukalosta.

● Kuljetuksen aikana pesukone ei saa nojata luukkua vasten.

Tärkeää!

Pesukonetta sijoitettaessa on pidettävä huoli, että koneen pohjassa olevia ilmankiertoaukkoja ei tukita esim. matolla.

● Koneen nostossa on tarpeen kaksi henkilöä kuten kuvassa.

● Mikäli kone on epäkunnossa eikä toimi moitteettomasti, katkaise virta verkkokytkimestä, sulje vesihana äläkä yritä avata luukkua väkivalloin. Ota yhteyttä valtuutettuun Candy - huoltoon. Näin varmistat koneen asianmukaisen huollon ja turvallisen käytön.

MIKÄLI TUOTETTA KÄYTETÄÄN OHJEIDEN VASTAISESTI TAI HUOLIMATTOMASTI, VASTUU SYNTYVIÄstä ESINE- JA HENKILÖVAHINGOISTA (TUOTEVAHINGOT) LANKEAA TUOTTEEN KÄYTTÄJÄLLE.

● Käytöstä poistettu kone saattaa olla vaarallinen esim. lasten leikeissä. Huolehdi, ettei koneen sisälle voi jäädä lukituksi esim. poistamalla luukku.

● Mikäli virtajohto on vioittunut ota yhteyttä valtuutettuun huoltoilikkeeseen.

SV

● Anslut inte maskinen till adapter eller skarvdosor.

● Enheten får inte användas av personer (inklusive barn) med nedsatt fysisk, sensorisk eller mental förmåga, eller med bristande erfarenhet eller kunskap, om de inte övervakas eller har instruerats av en person som ansvarar för deras säkerhet.

Se till att barn inte leker med produkten.

● Håll i stickkontakten när Du drar ut den ur eluttaget, inte i sladden.

● Utsätt inte maskinen för vädrets makter (regn, sol etc.).

● Håll inte i vreden eller tvättmedelsbehållaren när Du lyfter maskinen.

● Tvättmaskinen får inte transporteras så att den lutar mot luckan.

Viktigt!

Ifall maskinen placeras på en matta, skall Du se till att luffintagen under maskinen inte täpps till.

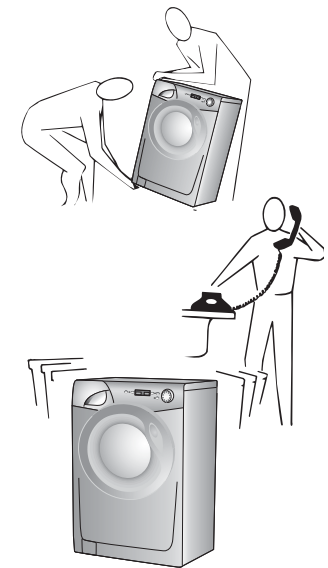
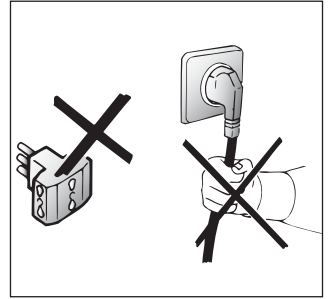
● När maskinen lyfts behövs det två personer som på bilden.

● Om maskinen går sönder eller inte fungerar som den skall, slå av strömmen, stäng vattentillförseln och försök inte öppna luckan med våld. Kontakta alltid en auktoriserad Candy serviceverkstad. En sakkunnig service garanterar en säker funktion.

OM PRODUKTEN ANVÄNDS I STRID MED INSTRUKTIONERNA ELLER OVARSAMT, ANSVARAR PRODUKTENS ANVÄNDARE FÖR EVENTUELLA SAK- OCH PERSONSKADOR (PRODUKTSKADOR).

● En maskin som inte längre används kan vara farlig för bl.a. lekande barn. Se till att ingen kan bli instängd i maskinen t ex genom att ta bort luckan.

● Skulle sladden för strömförsörjningen (strömkabeln) skadas, måste den ersättas med en speciell kabel som du kan beställa hos serviceverkstaden.



DA

- Brug ikke adaptore, eller multistik.
- Denne maskine er ikke beregnet til at blive anvendt af personer (herunder børn) med nedsatte fysiske og mentale evner samt sanser eller af personer med manglende erfaring eller viden, medmindre disse har modtaget vejledning eller instruktion i anvendelsen af maskinen af en person, der er ansvarlig for deres sikkerhed.

Børn skal være under opsyn for at sikre, at de ikke leger med maskinen.

- Træk aldrig i apparatets ledning, hverken for at trække stikket ud af kontakten, eller for at flytte maskinen.
- Efterlad ikke maskinen udsat for regn, eller direkte sol.
- Hvis apparatet skal flyttes, løft da aldrig i knapper og sæbeskuffe.
- Ved transport, læn da ikke maskinens front imod sækkevogn. el. lign.

Vigtig:

Hvis maskinen skal stå på et tæppe, pas da på ikke at blokere for ventilation under maskinen.

- Hvis maskinen skal flyttes eller løftes, sørg da for at være to personer, som vist på ill.
- Hvis maskinen går i stå eller ikke virker korrekt. Følg instruktionerne i afsnittet Fejløgning. Hvis dette ikke hjælper kontakt de Aut. Candy Service. Reparationer skal altid udføres af Aut, Candy Service center. Anvend altid originale reservedele. I modsat fald bortfalder enhver form for garanti fra Fabrikant og Importør.
- Hvis ledningen (til strømnettet) beskadiges, skal den erstattes med en bestemt ledning, som kan købes hos et autoriseret servicecenter.

NO

- Bruk ikke adaptore eller "tjuvkontakter.
- *Dette apparatet skal ikke brukes av personer (inkludert barn) med redusert syn eller reduserte fysiske eller mentale evner. Det skal heller ikke brukes av personer uten erfaring med eller kunnskap om apparatet, med mindre de er under oppsyn eller har fått opplæring av en person som er ansvarlig for denne personens sikkerhet.*

Ikke la små barn leke med apparatet.

- Trekk alltid i selve støpselet, ikke i ledningen eller vaskemaskinen.
- La ikke vaskemaskinen bli utsatt for regn, sol eller andre værpåvirkninger.
- Løft aldri vaskemaskinen etter knappene eller vaskemiddelbeholderen.
- Ved transport må ikke vaskemaskinens dør lenes mot transporttrallen.

Viktig!

Hvis vaskemaskinen plasseres oppå et teppegulv, må man påse at luftventilene i bunnen ikke blir blokkert.

- Vær alltid to personer ved løfting av vaskemaskinen, som vist på tegningen.
- Hvis vaskemaskinen er defekt, eller ikke virker som den skal, slå av maskinen, steng vanntilførselen og gjør ingen inngrep i maskinen. Ta kontakt med en Candy-representant ved eventuelle reparasjoner, og bruk originale Candy-reservedeler. Hvis ikke, kan sikkerheten ved maskinen bli redusert.
- Dersom strømledningen (til strømnettet) skades, må den erstattes med en bestemt ledning som kan fåes hos et autorisert.

FR

- Ne pas utiliser d'adaptateurs ou de prises multiples.
- Cet appareil n'est pas destiné à être utilisé par des personnes (notamment les enfants) incapables, irresponsables ou sans connaissance sur l'utilisation du produit, à moins qu'elles ne soient surveillées, ou instruites sur l'utilisation de l'appareil, par une personne responsable de leur sécurité.

Surveillez les enfants pour être sûr qu'ils ne jouent pas avec l'appareil.

- Pour débrancher la prise, ne pas tirer sur le câble.
- Ne pas laisser la machine exposée aux agents atmosphériques (pluie, soleil, etc...).
- En cas de déménagement ne jamais soulever la machine par les boutons ou par le tiroir des produits lessiviels.
- Pendant le transport ne pas appuyer le hublot sur le chariot.

Important!

Les ouvertures à la base de l'appareil ne doivent en aucun cas être obstruées par des tapis, moquette ou autres objets.

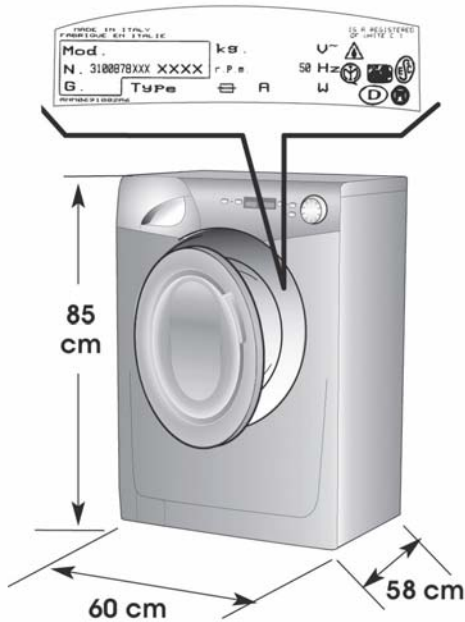
- 2 personnes pour soulever la machine (voir dessin).
- En cas de panne et/ou de mauvais fonctionnement éteindre la machine, fermer le robinet d'alimentation d'eau et ne pas toucher à la machine. Pour toute réparation adressez-vous exclusivement à un centre d'assistance technique Candy en demandant des pièces de rechange certifiées constructeur. Le fait de ne pas respecter les indications susmentionnées peut compromettre la sécurité de l'appareil.
- Si le remplacement du câble d'alimentation s'avère nécessaire, il devra être remplacé par un câble spécial fourni par le service après-vente.

FI

KAPPALE 4

SV

AVSNITT 4



TEKNISIÄ TIETOJA	TEKNISKA DATA			
TÄYTTÖMÄÄRÄ MAX. KUIVAA PYYKKIÄ	TVÄTTMÄNGD MAX TORR TVÄTT	kg	9	10
LIITÄNTÄTEHO	ANSLUTNINGSEFFEKT	W	1800	
TARVITTAVA SULAKE	SÄKRING	A	10	
LINKOUSTEHO (Kierr./min.)	VARVTAL VID CENTRIFUGERING (Varv/min)	KATSO ARVOKILPEÄ SE UPPSTÄLLNINGEN MED KAPACITETSÄRDEN SE ÖVERSIGT SE TABELL CONSULTER LA PLAQUE TECHNIQUE		
TARVITTAVA VEDENPAINE	VATTENTRYCK	MPa	min. 0,05 max. 0,8	
JÄNNITE	SPÄNNING	V	220-240	

DA

KAPITEL 4

NO

KAPITTEL 4

FR

CHAPITRE 4

TEKNISKE DATA	TEKNISKE DATA	DONNÉES TECHNIQUES
KAPACITET	MAX VASKEMENGDE TØRRVASK	CAPACITE DE LINGE SEC
TILSLUTNING	FULL EFFEKT	PUISSANCE ABSORBEE
FORSIKRING (Amp.)	SIKRING I STRØMTILFØRSEL- SKRETSEN AMPERE	AMPERAGE
CENTRIFUGERINGS HASTIGHED (Omd/min)	OMDREININGSTALL SENTRIFUGE (omdr./min.)	ESSORAGE (Tours/min.)
VANDTRYK.	VANNTRYKK	PRESSION DANS L'INSTALLATION HYDRAULIQUE
DRIFT SPÆNDING	STRØMSPENNINGEN	TENSION

FI**KAPPALE 5****KÄYTTÖÖNOTTO
ASENNUS**

Poista pakkausalausta ja siirrä kone lähelle lopullista sijoituspaikkaa.

Katkaise johtojen nippuside.

Poista 4 kiinnitysruuvia (A) ja 4 välikappaleita (B).

Peitä reiät mukana toimitetuilla tulpilla, jotka löytyvät käyttöohjepussista.

**VAROITUS:
ÄLÄ JÄTÄ
PAKKAUSMATERIAALIA,
ERITYISESTI MUOVIA
LASTEN ULOTTUVILLE.**

SV**AVSNITT 5****IDRIFTTAGNING
INSTALLATION**

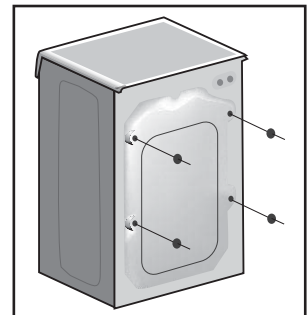
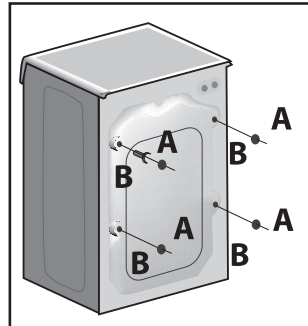
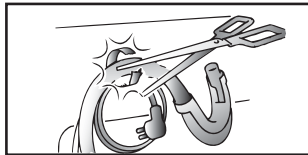
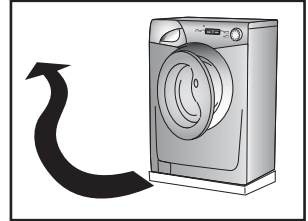
Tag bort förpackningsunderlaget och ställ maskinen i närheten av dess slutliga plats.

Klipp bandet kring slangarna.

Lossa de 4 skruvarna (A) och de 4 mellan-stycken (B).

Täck över hålen med de medföljande pluggar som finns i plastpåse som innehåller t.ex. bruksanvisningar.

**VARNING!
TÄNK PÅ ATT
FÖRPACKNINGSMATE-
RIAL, SPECIELLT PLASTER
KAN VARA FARLIGA
FÖR BARN.**



DA

KAPITEL 5

OPSTILLING OG TILSLUTNING.

Flyt maskinen tæt til dens endelige placering, uden transportkasse.

Klip binderen der holder slangerne over.

Afmonter de fire skruer (A) og de fire middel (B).

Monter dækplader i huler. Dækplader findes i posen inden i maskinen.

ADVARSEL:
INDPAKNINGSMATERIA-
LER PLASTIK - FOLIE -
POLYSTYREN O.S.V. KAN
VÆRE FARLIGT FOR
MINDRE BØRN, OG BØR
FJERNES UMIDDELBART
EFTER UDPAKNING.

NO

KAPITTEL 5

MONTERING OG OPPSTARTING

Flyt maskinen tæt til dens
Flytt maskinen uten
transportsikringen til et sted
nær der hvor den skal stå.

Kutt klemmene som fester
røret.

Skru ut de 4 skruene og de 4
brikker (B).

Lukk åpninger ved hjelp av
plugger som følger med i
posen med
bruksanvisningen.

ADVARSEL:
EMBALLASJEN MÅ
OPPBEVARES
UTILGJENGELIG FOR
BARN, DA DEN KAN
VÆRE FARLIG.

FR

CHAPITRE 5

MISE EN PLACE INSTALLATION

Placer la machine près du lieu d'utilisation sans la base d'emballage.

Couper avec précaution le cordon qui maintient le tuyau d'évacuation et le câble d'alimentation

Enlever les 4 vis de fixation indiquées en (A) et enlever les espaces indiqués en (B)

Couvrir les quatre trous en utilisant les capuchons prévus à cet effet dans le sachet où se trouve la notice

ATTENTION:
NE PAS LAISSER À LA
PORTÉE DES ENFANTS
DES ELEMENTS
D'EMBALLAGE QUI
PEUVENT CAUSER DES
RISQUES.

FI

Kiinnitä aaltomainen pohjalevy koneen pohjaan kuvan mukaisesti.

Liitä tulovesiletku vesihanajaan.

Laitte täytyy liittää vesijohtoverkostoon käyttämällä uutta täyttöletkua. Vanhaa täyttöletkua ei saa käyttää.

**TÄRKEÄÄ!
ÄLÄ AVAA
VESIHANAA VIELÄ.**

Siirrä pesukone seinän viereen. Tarkista, että letkut eivät ole taitteilla.

Poistoletku kiinnitetään kiinteään viemäriputkeen, vedenuoksuputkeen tai ripustetaan pesualtaan reunaan. Vedenuoksuputken halkaisijan on oltava suurempi kuin poistoletkun. Kaikissa asennustavoissa on tarkistettava, että poistoputki on vähintään 50 cm lattiapinnan yläpuolella. Tarvittaessa voidaan käyttää apuna koneen mukana toimitettua letkunpidikettä.

SV

Montera den räffade, porösa bottenplattan som bilden visar.

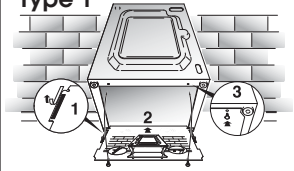
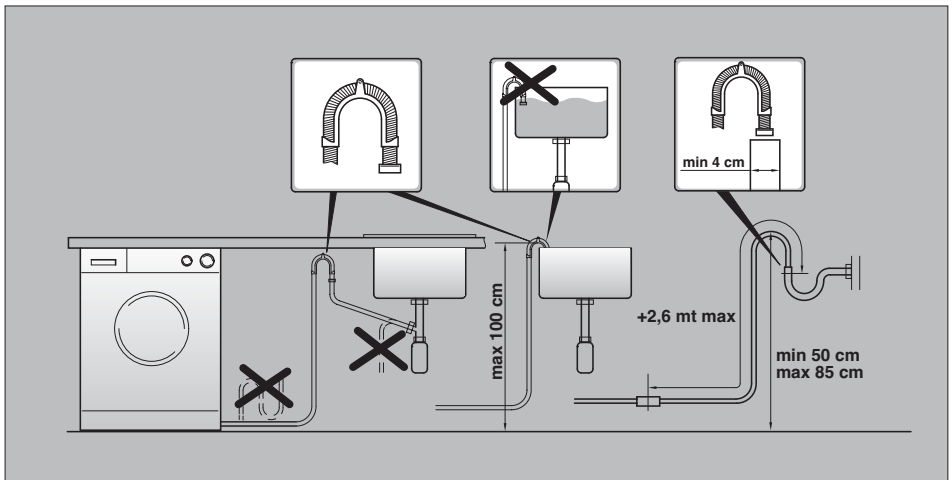
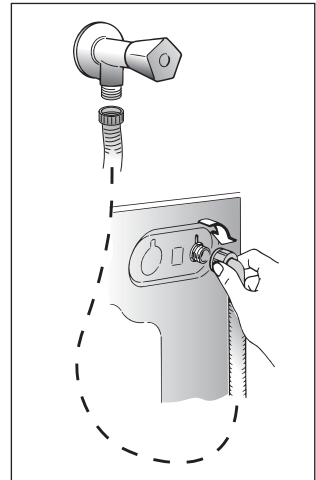
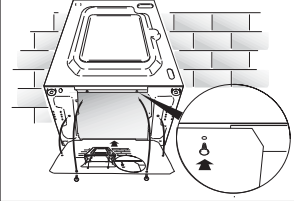
Anslut tvättmaskinens tillopps slang till vattenkran.

Apparaten bör kopplas till vattennätet med den medföljande påfyllningsslangen. Gammal slang får ej användas.

**OBS!
ÖPPNA INTE
VATTENKRANEN ÄNNU.**

Ställ tvättmaskinen vid väggen och kontrollera, att det inte finns veck på slangen.

Avloppsslangen ansluts till ett fast avloppsrör, vattenavrinningsrör eller hängs över kanten på en tvättth. Diametern på vattenavrinningsröret skall vara större än avloppsslangens. Oberoende av installationssätt, skall avloppsslangens utlopp vara placerat minst 50 cm över golvet. Vid behov kan den medföljande styva slanhållaren användas.

Type 1**Type 2**

DA

Monter den porøse bundplade som vist på tegningen.

Forbind tilgangs slangen til hanen.

Når maskinen opstilles, anbefaler vi at De anvender den med leverede nye vand tilslutnings slange, i stedet for den gamle slange som sad på Deres gamle apparat.

**VIGTIGT:
LUK IKKE OP FOR
HANEN.**

Placer maskinen der hvor den permanent skal stå. Placer afløbs slangen over kanten på vasken eller badekarret, pas på at slangen ikke vrider eller er knækket sammen.

Det er endnu bedre at forbinde afløbet til en fast installation. Røret som slangen skal hægtes i skal have en diameter der er større end selve afløbs slangen. Højden på den faste installation skal være min. 60 cm over sulvet. For at undgå at slangen knækker, kan denne monteres i den medfølgende bøjning.

NO

Fest den korrugerte bunnplaten som vist på figuren.

Koplr vannrøret til kranen.

Når maskinen skal oppstilles anbefaler vi at De bruker den leverte nye vanntilslutningsslangen, i stedet for den gamle tilslutningsslangen som satt på det gamle apparatet.

**VIKTIG: SKRU IKKE PÅ
VANNET.**

Plasser vaskemaskinen opp mot veggen. Hekt utløpsrøret til kanten av badekaret, og påse at det ikke er noen knekker eller innsnevringer på røret.

Det er best å kople utløpsrøret til et fast utløp med større diameter enn utløpsrøret og en høyde på minst 50 cm. Bruk om nødvendig plastrøret som følger med.

FR

Appliquer la feuille supplémentaire sur le fond comme dans la figure.

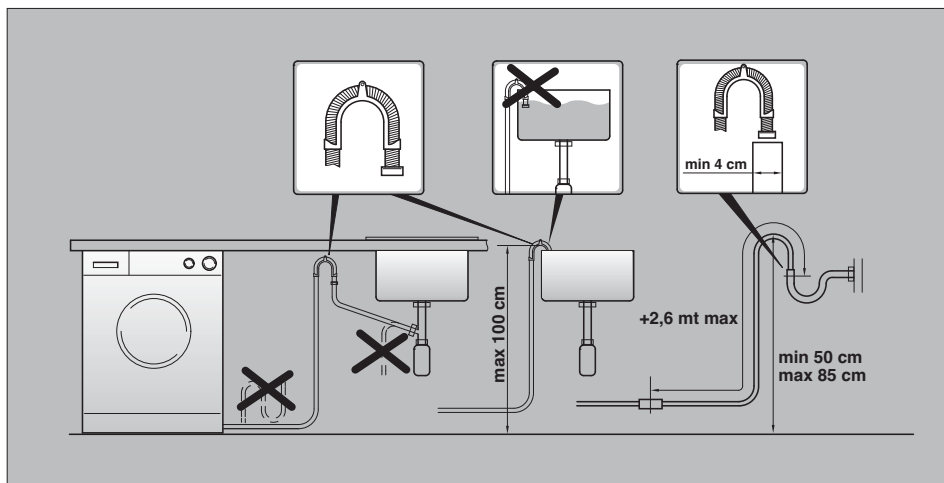
Raccorder le tuyau d'arrivée d'eau au robinet.

L'appareil doit être relié à l'arrivée d'eau exclusivement avec les tuyaux fournis. Ne pas réutiliser les anciens tuyaux.

**ATTENTION:
NE PAS OUVRIR LE
ROBINET**

Approcher la machine contre le mur en faisant attention à ce que le tuyau n'ait ni coudes ni étranglements.

Raccorder le tuyau de vidange au rebord de la baignoire ou, mieux encore, à un dispositif fixe d'évacuation, hauteur mini. 50 cm, et de diamètre supérieur au tuyau de la machine à laver. En cas de besoin, utiliser le coude rigide livré avec la machine.



FI

Aseta kone suoraan neljän säädettävän jalan avulla:

a) Avaa lukitusmutteri kiertämällä myötäpäivään.

b) Säädä kone suoraan säätöjalkojen avulla. Tarkista suoruu vesivaa'alla.

c) Lukitse säätöjalat kiertämällä lukitusmutterit vastapäivään koneen pohjaan asti.

Varmista, että ohjelmavalitsin on OFF-asennossa ja luukku suljettu.

Laita pistotulppa pistorasiaan.

HUOMAA

Jos virtajohto on vaihdettava, yhdistä johto seuraavien värien/koodien mukaisesti:

SININEN - NOLLAJOHTO (N)

RUSKEA - JÄNNITEJOHTO (L)

**KELTA/
VIHREÄ - MAADOITUSJOHTO (⊕)**

Laitte on sijoitettava siten, että pistotulppa voidaan irroittaa laitetta siirtämättä.

SV

Använd de fyra justerbara fötterna för att få maskinen plan mot golvet:

a) Öppna låsmutterarna genom att vrida dem medurs.

b) Justera maskinen så att den står rakt med hjälp av fötterna. Kontrollera med vattenpass.

c) Lås fötterna och dra åt låsmutterarna moturs mot maskinens botten.

Kontrollera att programväljarknappen står i läge OFF och att luckan är stängd.

Sätt in stickkontakten i uttaget.

OBS!

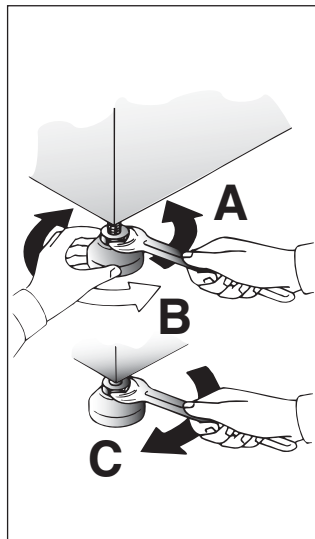
Om du måste byta ut strömladden ansluter du i enlighet med följande färger/koder:

BLÅ - NEUTRAL (N)

BRUN - STRÖMFÖRANDE (L)

GULGRÖN - JORD (⊕)

Apparaten bör placeras så att el-ledningen kan kopplas och lösgröas utan att behöva flytta på apparaten.



DA

Använd de fyra justerbara fötterna för att få maskinen plan mot golvet:

- a) Contra møtrikken løsnes.
- b) Drej de justerbare ben indtil maskinen står plant og fast.
- c) Spænd contra møtrikken igen.

Kontroller at programvælger knappen står på OFF og at lågen er lukket.

Forbind maskinen til El-Installation.

VIGTIGT!

Hvis det bliver nødvendigt at skifte en medfølgende ledning, skal tråden tilsluttes i henhold til følgende farver/koder:

- BLÅ** - NUL (N)
- BRUN** - STRØMFØRENDE (L)
- GUL-GRØN** - JORD (⊕)

Maskinens elektriske tilslutning bør foretages til en stikkontakt eller tilslutningsdåse som er tilgængelig uden at det er nødvendigt at fjerne maskinen først.

NO

Använd de fyra justerbara fötterna för att få maskinen plan mot golvet:

- a) Drei mutteren med urviserne for å løsne justeringsskruen.
- b) Drei foten for å heve eller senke den til den står solid på gulvet.
- c) Lås foten i stilling ved å skru fast igjen mutteren ved å dreie mot urviserne.

Kontroller at programvælger knappen står på OFF og at luken er lukket.

Sett støpselet i kontakten.

MERK:

Kable ledningen i henhold til følgende farger/koder hvis strømkabelen må byttes ut:

- BLÅ** - NØYTRAL (N)
- BRUN** - STRØMFØRENDE (L)
- GUL-GRØNN** - JORD (⊕)

Den elektriske tilslutningen til maskinen bør være til en stikkontakt eller skøteledning som er tilgjengelig uten at man behøver å fjerne maskinen først.

FR

Mette la machine à niveau en réglant les 4 pieds:

- a) Tourner dans le sens des aiguilles d'une montre l'écrou de façon à déverrouiller la vis du pied.
- b) Tourner le pied et le faire monter ou descendre jusqu'à obtenir une parfaite adhérence au sol.
- c) Enfin bloquer le pied en revissant l'écrou dans le sens inverse des aiguilles d'une montre et le faire adhérer au fond de la machine.

Vérifier que la manette soit sur la position "OFF" et que le hublot soit fermé.

Brancher la prise.

ATTENTION:

Au cas où il serait nécessaire de remplacer le câble d'alimentation, assurez vous de respecter les codes-couleur suivants dans le branchement de chacun des fils:

- BLEU** - NEUTRE (N)
- MARRON** - PHASE (L)
- VERT-JAUNE** - TERRE (⊕)

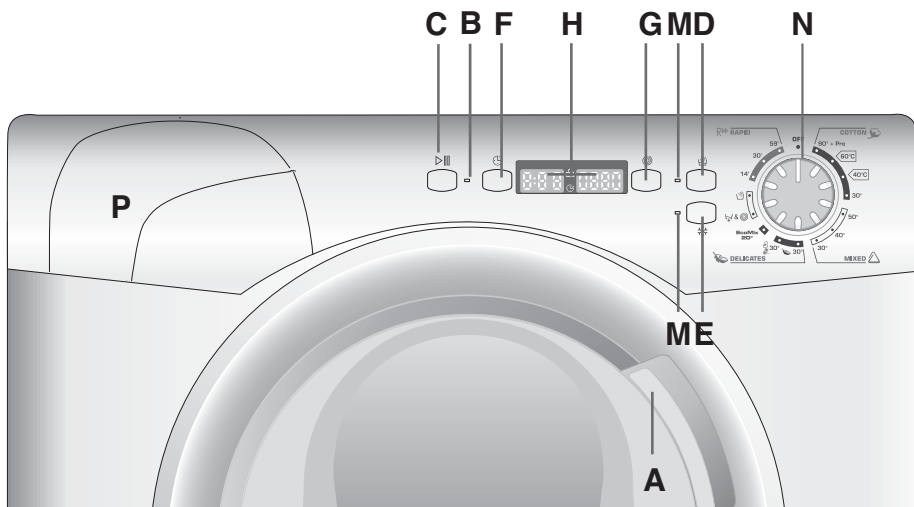
Une fois l'appareil installé, la prise électrique doit rester accessible.

FI

KAPPALE 6

SV

AVSNITT 6



OHJAUSTAULU

Luukun kahva

Ohjelman aloituksen merkkivalo

Start Kytkin

Aquaplus-painike

Kylmä vesi -painike

Aloituksen ajastus - painike

Linkousnopeuspainike

Digitaalinäyttö

Painikkeiden merkkivalot

**Ohjelmanvalitsin jossa OFF-
asento**

Pesuvainekotelo

MANÖVERPANEL

Handtag

Lampa för programstart

Start-knapp

Knappen Aquaplus

kallt knapp

Knappen startfördröjning

Spin-Speed-knappen

"Digital"-display

**Tryckknapparnas
kontrollampa**

**Programväljarknapp med OFF
position**

Tvättmedelsbehållare

A

B

C

D

E

F

G

H

M

N

P

KAPITEL 6

KAPITTEL 6

CHAPITRE 6

FUNKTIONS OVERSIGT

Luge håndtag

Programstart-indikator

Start knap

Knappen Aquaplus

Kold vask knap

Knap til udskudt start

Knap for Variabel
centrifugeringshastighed

Digital-display

Kontrollys bag betjenings
knapperneProgramvælger knap med
OFF position

Sæbe skuffe

KONTROLLPANEL

Dør håndtag

Lampe for programstart

"Start"-knap

Aquaplus-knap

Kald vask knap

Utsatt start-knappen

Knap for
Sentrifugeringshastighet

Digitalt display

Kontrollys bak betjenings
knappeneProgramvelger knapp med
OFF position

Beholder for vaskemiddel

COMMANDESPoignée d'ouverture du
hublotTémoin de programme en
cours

Touche marche/pause

Touche "Aquaplus"

Touche Lavage à Froide

Touche Départ Différé

Touche "Essorage"

Ecran Digital

Les voyants des touches

Manette des programmes de
lavage avec OFF

Bacs à produits

FI

OHJAUSTAULUN SELITYKSET

LUUKKU KAHVA

Avaa luukku kääntämällä
kädensijaa kuvan
osoittamalla tavalla.

HUOM!
LUUKUSSA ON
TURVALUKITUS, JOKA
ESTÄÄ LUUKUN
AUKAISUN
VÄLITTÖMÄSTI
PESUN/LINKOUKSEN
JÄLKEEN.
ODOTA N. 2 MINUUTTIA
ENNEN KUIN AUKAISET
LUUKUN.

SV

MANÖVERPANE- LENS FUNKTIONER

HANDTAG

Öppna luckan genom att
vrida handtaget enligt
bilden.

OBS!
LUCKAN HAR EN
SÄKERHETSPÄRR SOM
GÖR ATT DEN INTE KAN
ÖPPNAS OMEDELBART
EFTER
TVÄTTNING/CENTRIFUG-
ERING. VÄNTA CA 2
MINUTER INNAN DU
ÖPPNAR LUCKAN.

A

OHJELMAN ALOITUKSEN MERKKIVALO

Valo syttyy, kun Start-
painiketta painetaan.

LAMPA FÖR PROGRAMSTART

Den tänds när knappen
START har tryckts in.

B

DA

BESKRIVELSE AF
FUNKTIONER

LUGE HÅNDTAG

For at åbne maskinens låge, drej håndtaget som vist på billedet.

**VIGTIGT:
EN SPECIEL
SIKKERHEDS
ANORDNING
FORHINDRER
LÅGEÅBNING
UMIDDELBART EFTER
PROGRAM
AFSLUTNING. EFTER
AFSLUTNING VENT I CA
2 MIN FØR LÅGEN KAN
ÅBNES.**

NO

OVERSIKT OVER
KONTROLLER

DØR HÅNDTAG

Vri håndtaket som vist på bildet for å åpne døren.

**VIKTIG:
DØREN ER UTSTYRT
MED EN SPESIELL
SIKRING SOM GJØR AT
DEN IKKE ÅPNER SEG
STRAKS
VASKINGEN/SENTRIFU-
GERINGEN ER FERDIG.
ETTER SENTRIFUGERING,
VENT OPPTIL 2
MINUTTER FØR DU
ÅPNER DØREN.**

FR

DESCRIPTION DES
COMMANDES

**POIGNEE D'OUVERTURE DU
HUBLLOT**

Pour ouvrir le hublot actionner le poignée en faisant levier comme indiqué dans la figure.

**ATTENTION:
UN DISPOSITIF SPECIAL
DE SECURITE EMPECHE
L'OUVERTURE IMMEDIATE
DU HUBLLOT A LA FIN DU
LAVAGE. APRES LA PHASE
D'ESSORAGE, ATTENDRE 2
MINUTES AVANT
D'OUVRIR LE HUBLLOT.**

PROGRAMSTART-INDIKATOR

Denne indikator lyser, når du har trykket på START-knappen.

LAMPE FOR PROGRAMSTART

Denne lampen lyser når du har trykket på START-knappen.

**TEMOIN DE PROGRAMME EN
COURS**

Ce témoin s'allume dès que la touche START est pressée.



START-PAINIKE

Paina tätä painiketta käynnistääksesi valitun pesuohjelman.

HUOM. KUN START-PAINIKETTA ON PAINETTU, SAATTA KESTÄÄ MUUTAMAN SEKUNNIN ENNEN KUIN LAITE ALKAA TOIMIA.

Asetusten muuttaminen sen jälkeen, kun ohjelmat on käynnistetty (TAUKO)

Paina Start/Tauko-painiketta noin kaksi sekuntia, minkä jälkeen valintapainikkeiden vilkkuvalot ja jäljellä olevan ajan ilmaisin näyttävät, että kone on pysäytetty hetkeksi. Tee tarvittavat muutokset ja paina uudelleen Start/Tauko-painiketta, jolloin valot lakkaavat vilkkumasta.

Jos haluat lisätä tai poistaa vaatteita pesun aikana, odota 2 minuuttia ennen kuin turvalukitus mahdollistaa luukun avaamisen. Kun olet lisännyt tai poistanut pyykkiä, sulje ovi, paina START-painiketta ja laite jatkaa toimintaansa siitä kohdasta mihin se jäi.

OHJELMAN PERUUTTAMINEN

Peruuta ohjelma siirtämällä valitsin OFF-asentoon. Valitse jokin muu ohjelma. Siirrä ohjelmanvalitsin takaisin OFF-asentoon.



START KNAPP

Tryck in startknappen.

MASKINEN STARTAR EFTER NÅGRA FÅ SEKUNDER, EFTER DET ATT STARKNAPPEN TRYCKTS IN.

Ändring av inställningar när programmet har startats (PAUSE)

Håll in knappen "START/PAUS" i cirka 2 sekunder. De blinkande lamporna på valknapparna och indikatorn för återstående tid visar att maskinen har pausats. Gör önskade justeringar och tryck på knappen "START/PAUS" igen för att stänga av de blinkande lamporna.

Om man har behov av att stoppa programmet för att ta ut tvätt eller lägga in, vänta 2 minuter tills säkerhetsdörrlåset har löst ut. Därefter öppnas luckan och det Aktuella plagget kan tas ut eller laddas in. Tryck in startknappen igen, och programmet fortsätter från den punkt där det avbröts.

AVBROT I PROGRAMMET

Om du vill avbryta programmet, placera väljaren i OFF-läget. Välj ett annat program. Ställ in programväljaren på OFF-läget.



DA

START KNAP

Tryk startknappen ind.

**MASKINEN GÅR I GANG
FÅ SEKUNDER EFTER, DER
ER TRYKKET PÅ START.**

Ændring af indstillinger efter start af program (PAUSE)

Tryk på, og hold
START/PAUSE-knappen inde i
ca. 2 sekunder. De blinkende
indikatorer i
indstillingsknapperne og
resterende tid-indikatoren
viser, at maskinen er
standset. Juster som
nødvendigt, og tryk på
START/PAUSE-knappen igen
for at annullere de
blinkende indikatorer.

Hvis man har behov for at
stoppe programmet for at
tage tøj ud eller ind, vente 2
minutter indtil sikkerheds
dørlåsen er udløst. Åben
luken og tag det aktuelle tøj
ud eller ind.
Tryk start knappen ind igen
og programmet vil fortsætte
i sit forløb.

ANNULLERING AF PROGRAMMET

Drej programvælgeren til
OFF for at annullere
programmet.
Vælg et andet program.
Drej programvælgeren til
OFF igen.

NO

START KNAPP

Trykk startknappen inn.

**MASKINEN STARTER FÅ
SEKUNDER EFTER AT
MAN TRYKKER PÅ
START.**

Endring av innstillinger etter at programmet er startet (PAUSE)

Hold inne knappen
"START/PAUSE" i omtrent 2
sekunder. De blinkende
lampene ved
valgknappene og
indikatoren for
gjenværende vasketid viser
at maskinen er stoppet
midlertidig. Endre
innstillingene etter behov og
trykk på "START/PAUSE"-
knappen igjen slik at
lampene slutter å blinke.

Hvis man har behov for å
stoppe programmet for å ta
tøy ut eller legge inn mer
tøy, vente 2 minutter inntil
sikkerhets dørlåsen er utløst.
Åpn opp luken og ta det
aktuelle tøy ut eller legg inn
tøy.
Trykk start knappen inn igjen
og programmet vil fortsette i
sitt forløp.

AVBRYTE PROGRAMMET

Du avslutter programmet
ved å sette
programvælgeren i OFF-
stilling.
Velg et annet program.
Still programvælgeren i OFF-
stilling på nytt.

FR

TOUCHE MARCHE/PAUSE

Appuyez sur la touche pour
commencer le cycle.

**ATTENTION:
LORSQUE LA TOUCHE
START A ETE
ENCLENCHEE L'APPAREIL
NE COMMENCERA LE
CYCLE QU'APRES
QUELQUES SECONDES.**

CHANGER LA PROGRAMMATION APRES LE DEMARRAGE DE LA MACHINE (PAUSE)

Maintenez la pression sur le
bouton "START/PAUSE" durant
2 secondes, les témoins des
boutons d'options
clignoteront et l'indicateur
du temps restant indiquera
que la machine est en
pause. Modifiez et pressez le
bouton "START/PAUSE" pour
relancer le programme.

Le voyant lumineux "Témoin
de verrouillage de porte"
reste allumé pendant environ
2 minutes. Il est possible
d'ouvrir la porte une fois le
voyant lumineux éteint.
Pour relancer le programme,
appuyez une nouvelle fois
sur le bouton "MARCHÉ".

ANNULATION D'UN PROGRAMME SELECTIONNÉ

Afin d'annuler un
programme, positionnez le
sélecteur sur OFF
Sélectionnez un programme
différent
Repositionnez le sélecteur sur
OFF.

(FI)

Toimintopainikkeet pitää valita, ennen kuin KÄYNNISTYS-painiketta painetaan.

(SV)

Alternativknapparna ska tryckas in innan knappen START trycks in.

“AQUAPLUS”-PAINIKE

Tällä painikkeella voit uuden Sensor System –järjestelmän ansiosta käynnistää uuden erikoispesun Valko-kirjopyykin ja Tekokuidut-ohjelmissa. Toiminto on hellä vaatteiden kuduille ja niiden käyttäjien herkälle iholle. Pyykki pestään tavallista paljon suuremmassa vesimäärässä ja rummun pyörimisliikettä on tehostettu rummun täytön ja tyhjennyksen aikana, mikä takaa sen, että vaatteiden pesu ja huuhtelu onnistuu täydellisesti. Pesuveden määrä on lisätty, jotta pesuaine liukenee täysin, mikä varmistaa tehokkaan puhdistuksen. Veden määrä on lisätty myös huuhtelun aikana (5 erillistä huuhtelua), jolloin kaikki pesuainejäämät huuhtoutuvat kuduista. Toiminto on suunniteltu erityisesti herkkäihoisia varten, joille pieninkin pesuainemäärä aiheuttaa ärsytystä tai allergiaa. Toimintoa suositellaan käytettäväksi pestäessä lasten vaatteita ja yleensäkin arkoja kankaita tai pestäessä froteevaatteita, joiden kuidut yleensä imevät itseensä enemmän pesuainetta. Tämä toiminto on automaattisesti aktivoitu hienopyykin- ja villaohjelmissa/käsipesu.

KNAPPEN “AQUAPLUS”

Du sätter igång en ny specialtvättcykel i programmen för Vit-kulörtvätt, Bland- och syntetmaterial när du trycker på knappen, tack vare det nya Sensor System. Programmet behandlar textilfibrerna skonsamt, vilket också är bra för känslig hud. Kläderna tvättas i en mycket större mängd vatten, som fylls på och töms ut enligt en ny princip med trumrotation i kombinerade cykler. Som resultat blir kläderna perfekt rengjorda och sköljda. Mängden vatten i tvätten ökas så att tvättmedlet löses upp helt, vilket säkerställer effektiv tvättning. Mer vatten används också i sköljproceduren (5 separata sköljningar) så att all tvättmedel sköljs ut ur fibrerna. Funktionen är särskilt utformad för personer med ömtålig och känslig hud, där också obetydliga rester av tvättmedel kan orsaka hudirritationer och allergiska reaktioner. Du rekommenderas att också använda denna funktion för barnkläder och för ömtåliga textilier i allmänhet, samt när du tvättar frottétextilier, där fibrerna brukar absorbera en större mängd tvättmedel. Funktionen aktiveras alltid automatiskt i program för fintvätt och ylle/handtvätt.

D

DA

Indstillingsknapperne skal vælges, før du trykker på knappen START

NO

Du må velge ønsket program før du trykker på START.

FR

Les options doivent être sélectionnées AVANT d'appuyer sur la touche "MARCHÉ".

KNAPPEN "AQUAPLUS"

Ved at trykke på denne knap kan De, takket være det nye Sensor System, aktivere en speciel, ny vaskecyklus under programerne Kogevask, Skånevask och Syntetiske Stoffer. Med denne indstilling behandles tøjfibrene skånsomt, hvilket også sker af hensyn til brugeren af tøjet.

Tøjet vaskes i en større mængde vand, og det, sammen med den nye kombination af rotationer, hvor vand tages ind og pumpes ud, betyder, at tøjet er rengjort og skyllet perfekt. Vandmængden øges under vask, så vaskemidlet opløses fuldstændigt, hvilket sikrer en effektiv vask.

Vandmængden øges også under skylning (5 separate skylninger) for at fjerne alle spor af vaskemiddel fra tøjet.

Denne funktion er udviklet specielt til brugere med sart og følsom hud, hvor selv en meget lille mængde vaskemiddel kan medføre irritation eller allergi.

Det anbefales også, at denne funktion bruges til børnetøj og finvask generelt eller ved vask af frotté, da fibrene her suger en større mængde vaskemiddel. Denne funktion er altid aktiveret ved vask på finvask- og uldprogrammer/håndvask.

"AQUAPLUS"-KNAPP

Ved å trykke på denne knappen kan du aktivere en spesiell, ny vaskecyklus i programmene for Motstandsdyktige stoffer, Blandete og syntetiske stoffer, takket være det nye Sensor systemet.

Denne funksjonen er skånsom mot fibrene i plaggene og den følsomme huden til de som skal ha dem på seg.

Vaskingen skjer med mye høyere vannstand, og dette sammen med trommelens reverserende bevegelser når vannet fylles og tømmes, vil gi optimal vasking og skylling av tøyet. Den økte vannmengden gjør at vaskemiddelet løser seg fullstendig opp og sikrer en effektiv vask. Vannmengden er også økt under skylleprogrammet (5 separate skyllinger) for at ingen såperester skal henge igjen i fibrene.

Denne funksjonen er spesielt beregnet for mennesker med sensitiv hud. For disse kan selv små mengder såperester gi utslett og allergi.

Det anbefales at du også benytter denne funksjonen til vask av barnetøy og ømfintlige stoffer generelt, og når du vasker frottéplagg, fordi fibrene har en tendens til å absorbere større mengder av vaskemiddelet.

Denne funksjonen er alltid aktivert når du benytter programmene Skånevask og Ullvask/håndvask.

TOUCHE "AQUAPLUS"

Grâce au nouveau Sensor System, il est possible, en activant la touche Aquaplus, d'effectuer un cycle de lavage spécifique pour les tissus **résistants** et **mixtes**. Le lavage ainsi effectué permet d'éliminer tout résidu lessiviel et donc de prendre soin des peaux délicates qui seront en contact avec ces fibres. L'ajout d'une plus grande quantité d'eau au lavage ainsi que l'action renforcée de 5 rinçages avec essorages intermédiaires permettent d'obtenir un linge propre parfaitement rincé. Afin d'obtenir un résultat optimal de lavage, la quantité d'eau est accrue pendant cette phase du cycle garantissant une parfaite dilution de la lessive. La quantité d'eau est également accrue au moment du rinçage de manière à éliminer toute trace de lessive des fibres.

Cette fonction a été spécialement étudiée pour les PEAUX DELICATES ET SENSIBLES pour lesquelles même un minimum de résidu de lessive peut causer irritations ou allergies.

Il est aussi conseillé d'utiliser cette fonction pour le LINGE DES ENFANTS, pour le LINGE DELICAT en général ainsi que pour le lavage des TISSUS EPONGE dont les fibres tendent à retenir la lessive. Pour assurer une meilleure prestation de lavage, cette fonction est toujours active pendant les programmes Délicat et Laine/lavage à la main.

FI**KYLMÄ VESI -PAINIKE**

Painamalla tätä painiketta, kone pesee kylmällä vedellä muuttamatta muita ohjelman oletusarvoja (veden määrä, pesuaikaa, pesurytmiä, jne.). Tämän toiminnon avulla voidaan turvallisesti pestä esim. verhoja, pieniä mattoja, itse valmistettuja, arkoja kankaita, väriä päästäviä vaatteita.

SV**KALLT KNAPP**

Genom att trycka på denna knapp tvättar maskinen med kallt vatten utan att de andra egenskaperna i programmet ändras. Tack vare denna funktion kan t.ex. gardiner, små mattor, handgjorda textilier och kläder som färgar av sig tvättas säkert.

E**AJASTIN-PAINIKE**

Tämän painikkeen avulla voit ohjelmoida pesuohjelman alkamaan vasta jopa 24 tunnin kuluttua.

Voit kytkeä ajastimen päälle seuraavasti:

Valitse haluamasi ohjelma. Aktivoi painike painamalla sitä kerran (näyttöön ilmestyy h00) ja paina tämän jälkeen painiketta uudelleen, mikä siirtää ohjelman alkua yhdellä tunnilla (näyttöön ilmestyy h01); jokainen painallus siirtää ohjelman alkua yhdellä tunnilla, kunnes näyttöön ilmestyy h24, minkä jälkeen uusi painallus palauttaa ajastimen alkutilanteeseen.

Vahvista valinta painamalla **Start/Tauko**-painiketta (näytön valo alkaa vilkkua). Ajastin käynnistyy, ja kun aika on kulunut umpeen, ohjelma alkaa automaattisesti.

Ajastimen käynnistyksen voi perua seuraavasti: Paina painiketta viiden sekunnin ajan, kunnes valitun ohjelman asetukset ilmestyvät näyttöön. Tässä vaiheessa aiemmin valittu ohjelma voidaan käynnistää painamalla Start/Tauko-painiketta tai valinta voidaan perua siirtämällä valitsin OFF-asettoon ja valitsemalla tämän jälkeen uusi ohjelma.

KNAPPEN "FÖRDRÖJD START"

Med den här knappen kan du förprogrammera tvättcykeln så att dess start fördröjs med upp till 24 timmar.

Så här fördröjer du starten:

Ställ in önskat program. Tryck på knappen en gång för att aktivera den (h00 visas på displayen) och tryck sedan på den igen för att ställa in en fördröjning på 1 timme (h01 visas på displayen). Den förinställda fördröjningen ökar med 1 timme för varje gång du trycker på knappen, tills h24 visas på displayen. Om du då trycker på knappen igen nollställs fördröjningen.

Bekräfta genom att trycka på knappen **"START/PAUS"** (lampan på displayen börjar blinka). Nedräkningen påbörjas och när den är slutförd startar programmet automatiskt.

Du kan avbryta fördröjningen på följande sätt:

Tryck in knappen i 5 sekunder tills displayen visar inställningarna för det valda programmet. Vid det här stadiet kan du starta det program som tidigare har valts genom att trycka in knappen "START/PAUS" eller avbryta processen genom att vrida väljaren till OFF-läget och sedan välja ett annat program.

F

DA**KOLD VASK KNAK**

Ved at trykke på denne knap, vasker maskinen med koldt vand i alle programmer uden at ændre andet i programmet. Gardiner, små tæpper, sarte samt ikke farveægte tekstiler kan vaskes sikkert, takket være denne nye funktion.

NO**KALD VASK KNAPP**

Ved å trykke på denne knapp, vasker maskinen kun med kaldt vann i alle programmer, uten å lave om på resten av programmet.
Gardiner, små tepper, sarte og ikke farveekte tekstiler kan vaskes sikkert, på grund av den nye kald vask knappen.

FR**LAVAGE EN EAU FROIDE**

En appuyant sur la touche correspondante on peut faire exécuter tous les cycles de lavage sans le chauffage de l'eau, tandis que toutes les autres caractéristiques restent inchangées (niveau d'eau, temps, rythmes de lavage, etc.). Les programmes en eau froide sont conseillés pour le lavage de tous les tissus de couleur qui ne supportent pas la température, et pour le lavage de rideaux, fibres synthétiques particulièrement délicates, petits tapis, ou tissus peu sales.

UDSKYD START-KNAK

Denne knap giver dig mulighed for at forprogrammere vaskeprogrammet til at udskyde starten af programmet med op til 24 timer.

Sådan udskyder du starten: Indstil det ønskede program. Tryk på knappen en gang for at aktivere den (h00 vises i displayet), og tryk derefter på den igen for at indstille udskydelse på 1 time (h01 vises i displayet). Den forudindstillede udskydelse øges med 1 time, hver gang der trykkes på knappen, indtil der står h24 i displayet. Hvis der trykkes på knappen igen, nulstilles udskydelsen.

Bekræft ved at trykke på **START/PAUSE**-knappen (indikatoren i displayet begynder at blinke). Nedtællingen begynder, og når den er færdig, starter programmet automatisk.

Du kan annullere udskudt start ved at gøre følgende: Tryk på knappen, og hold den nede i 5 sekunder, indtil displayet viser indstillingerne for det valgte program. Nu kan du starte det program, der før var valgt, ved at trykke på **START/PAUSE**-knappen, eller du kan annullere processen ved at dreje programvælgeren til OFF og derefter vælge et andet program.

KNAPPEN "FORSINKET START"

Med denne knappen kan du forhåndsprogrammere vaskesyklusen, slik at det er mulig å utsette start av vaskesyklusen med opptil 24 timer.

Du gjør følgende for å utsette programstart: Velg ønsket program. Trykk på knappen én gang for å aktivere forsinket start (h00 vises på displayet) og trykk derefter på knappen en gang til for stille inn en forsinkelse på 1 time (h01 vises på displayet). De forhåndsinnstilte intervallene øker med 1 time hver gang du trykker på knappen. Hvis du trykker på knappen en gang til når h24 vises på displayet, vil funksjonen nullstilles og begynne på 0 igjen.

Bekreft ved å trykke på **START/PAUSE**-knappen (lyset på displayet begynner å blinke). Nedtelling starter, og når den er ferdig, starter programmet automatisk.

Det er mulig å avbryte forsinkelsen ved å gjøre følgende: Hold knappen inne i 5 sekunder til displayet viser innstillingene for det valgte programmet. Det er da mulig å starte det tidligere valgte programmet ved å trykke på **START/PAUSE**-knappen, eller avbryte processen ved å sette programvælgeren i OFF-stilling og derefter velge et annet program.

TOUCHE DEPART DIFFERE

Cette option permet de programmer le départ du cycle de lavage jusqu'à 24 heures.

Afin d'utiliser cette fonction, suivez la procédure ci-dessous :

Choisissez le programme. Pressez le bouton départ différé pour l'activer (h00 apparait sur l'écran) puis pressez le à nouveau pour choisir un départ différé d'1 heure (h01 apparait sur l'écran) ; à chaque pression le départ différé augmentera d'1 heure jusqu'à ce que 24h apparaisse sur l'écran, une pression supplémentaire réinitialisera le départ différé.

Confirmez en appuyant sur **"START/PAUSE"** (la lumière sur l'écran clignotera). Le compte à rebours commencera et à son terme le programme débutera automatiquement.

Il est possible d'annuler le départ différé selon la procédure suivante : Maintenez le bouton appuyé durant 5 secondes jusqu'à ce que l'écran montre les réglages du programme choisi.

A cette étape il est possible soit de lancer le programme en appuyant sur **"START/PAUSE"** soit d'annuler le départ différé en positionnant le programmeur sur OFF puis en sélectionnant un autre programme.

FI**LINKOUSNOPEUSPAINIKE**

Linkousohjelmassa on tärkeää poistaa mahdollisimman paljon vettä pyykistä vahingoittamatta kankaita. Voit säätää koneen linkousnopeutta tarpeen mukaan.

Tällä painikkeella voit hidastaa enimmäisnopeutta ja jopa peruuttaa linkouksen. Voit käynnistää

linkousohjelman uudelleen painamalla painiketta, kunnes pääset valitsemaan haluamasi linkousnopeuden. **Jotta pyykki ei vahingoittuisi, nopeus ei voi olla suurempi kuin se, joka automaattisesti valitaan ohjelmaa valittaessa.**

Voit muuttaa linkousnopeutta milloin tahansa ilman koneen pysäyttämistä.

Jos pyykki ei ole jakautunut tasaisesti rummussa, elektroninen ohjain estää linkouksen. Tämä vähentää ääntä sekä värinää koneessa ja näin pidentää koneen käyttöikää. Jos linkous on estynyt, jaa pyykki tasaisesti rumpuun ja käynnistä linkousohjelma uudelleen.

SV**SPIN SPEED-KNAPPEN**

Centrifugeringscykeln är viktig för att så mycket av vattnet som möjligt avlägsnas från tvätten utan att skada textilierna. Du kan justera centrifugeringshastighet efter behov.

Du kan minska hastigheten genom att trycka på knappen och även avstå från centrifugering om du vill. Vill du återställa centrifugeringscykeln behöver du bara trycka på knappen tills du når den hastighet du vill ha.

Det är inte möjligt att öka hastigheten till värden över dem som ställs in automatiskt vid programvalet, så att textilierna inte skadas.

Du kan ändra hastigheten när som helst, också utan att sätta maskinen i pausläge.

Maskinen är utrustad med en elektronisk centrifugeringskontroll, som avbryter centrifugering om tvätten är ojämnt fördelad i trumman. Detta minskar ljud och vibrationer och förlänger maskinens livslängd. Om centrifugeringen avbrutits, fördela tvätten jämt i trumman och starta centrifugeringsprogrammet på nytt.

G

DA

KNAP FOR VARIABEL CENTRIFUGERINGSFASTIGHED

Centrifugeringen er meget vigtig for at få fjernet så meget vand fra vasketøjet som muligt uden at ødelægge det. De kan justere maskinens centrifugeringshastighed efter behov. Ved at trykke på denne knap er det muligt at reducere den maksimale centrifugeringshastighed eller annullere centrifugeringen, hvis det ønskes.

Hvis De vil genoptage centrifugeringen, skal De blot trykke på knappen, til De når den ønskede centrifugeringshastighed.

Af hensyn til tøjet er det ikke muligt at øge hastigheden til mere end den automatisk anbefalede hastighed for det valgte program.

Det er muligt at ændre centrifugeringshastigheden når som helst – også uden at afbryde programmet midlertidigt.

Bemærk:
denne maskine er udstyret med elektronisk centrifugerings kontrol. det betyder at hvis tøjet i maskinen er i ubalance nedsættes centrifugerings hastigheden automatisk, og på den måde hindre at vibrationer skal skade maskinen.

NO

KNAPP FOR SENTRIFUGERINGSFASTIGHET

Sentrifugeringen er svært viktig for å få ut så mye vann som mulig av tøyet uten å skade stoffet. Du kan regulere sentrifugeringshastigheten etter behov.

Ved å trykke på denne knappen er det mulig å redusere maksimumshastigheten, og du kan stanse sentrifugeringen hvis du ønsker.

For å starte sentrifugeringen på nytt, trenger du bare å trykke på knappen til du får den ønskede hastigheten.

For at ikke stoffet skal bli skadet, er det ikke mulig å øke hastigheten utover den maksimumshastigheten som er automatisk innstilt for det enkelte programmet.

Det er til enhver tid mulig å regulere sentrifugeringshastigheten, også uten å trykke inn "Pause"-knappen.

Merk:
maskinen er utstyrt med en elektronisk føler som stopper sentrifugeringen hvis vasketøyet er skjevt fordelt. dette reduserer støy og vibrasjoner og forlenger maskinens levetid.

FR

TOUCHE "ESSORAGE"

La phase d'essorage est très importante pour la préparation à un bon séchage et votre modèle est doté d'une grande flexibilité pour satisfaire chaque exigence.

En agissant sur cette touche vous pouvez réduire la vitesse maximale possible pour le programme sélectionnée, jusqu'à une complète élimination de l'essorage. Pour réactiver l'essorage, il est suffisant de presser la touche de nouveau, jusqu'à atteindre la vitesse choisie.

Pour la sauvegarde des tissus, il n'est pas possible d'augmenter la vitesse d'essorage, au-delà de celle qui est indiquée automatiquement au moment de la sélection du programme.

Il est toujours possible de modifier la vitesse d'essorage, sans mettre la machine en PAUSE.

NOTE:
LA MACHINE EST DOTE E D'UN DISPOSITIF ELECTRONIQUE QUI EMPECHE LE DÉPART DE L'ESSORAGE SI LES CHARGES SONT MAL REPARTIES ET LIMITE LES VIBRATIONS ET LE BRUIT DURANT LE LAVAGE.

DIGITAALINÄYTTÖ

Näytön merkkijärjestelmän avulla pystyt koko ajan seuraamaan pesuohjelman etenemistä:

1) LINKOUSNOPEUS

Ohjelman valitsemisen jälkeen näyttöön ilmestyy kyseisen ohjelman suurin mahdollinen linkousnopeus. Jokainen linkouspainikkeen painallus vähentää nopeutta 100 kierroksella minuutissa. Vähimmäisnopeus on 400 kierrosta minuutissa, mutta linkous voidaan poistaa painamalla linkouspainiketta toistuvasti.

2) AJASTIMEN MERKKIVALO

Merkkivalo välkkyä, kun ajastin on ohjelmoitu.

3) LUUKKU LUKITTU - MERKKIVALO

Luukku lukittu -merkkivalo palaa, kun luukku on täysin suljettuna ja laite on käynnissä.

Kun laitteen KÄYNNISTYS-painiketta painetaan luukun ollessa suljettuna, merkkivalo välähtää hetkellisesti ja alkaa palaa.

Jos luukku ei ole suljettu, merkkivalo jatkaa vilkkumista.

Erityinen turvalaite estää luukun avaamisen heti pesun jälkeen. Odota 2 minuuttia pesun loppumisen ja Luukku lukittu -valon sammumisen jälkeen, ennen kuin avaat luukun. Käännä pesun lopussa ohjelmanvalitsin OFF-asentoon. painiketta uudelleen.

"DIGITAL"-DISPLAY

Tack vare displayens indikatorsystem hålls du informerad om maskinens status:

1) CENTRIFUGERINGSHASTIGHET

När programmet har valts visas den maximala tillåtna centrifugeringshastigheten för det aktuella programmet på displayen. Om du trycker på centrifugeringsknappen sänks hastigheten med 100 varv/min för varje knapptryckning. Lägsta tillåtna hastigheten är 400 varv/min, men det är också möjligt att hoppa över centrifugeringen genom att trycka på knappen flera gånger.

2) LAMPA FÖR FÖRDRÖJD START

Den blinkar när fördröjd start har ställts in.

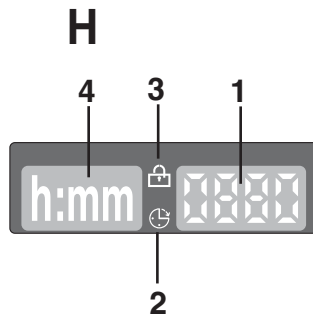
3) LAMPAN DÖRREN LÅST

Lampan "Dörren låst" är tänd när dörren är helt stängd och maskinen är påslagen.

När knappen START trycks in på maskinen när dörren är stängd, blinkar lampan till och tänds sedan.

Om dörren inte är stängd fortsätter lampan att blinka.

Det finns en särskild säkerhetsanordning som förhindrar att dörren öppnas omedelbart efter att cykeln avslutats. Vänta två minuter efter att tvättcykeln avslutats och dörrlåsets lampa slocknat innan dörren öppnas. Sätt programväljaren i läge AV vid cykelns slut.





DIGITAL-DISPLAY

Displayets indikatorsystem viser dig konstant maskinens status:

1) CENTRIFUGERINGSKSTIGHED
Når programmet er valgt, vises den maksimale centrifugeringshastighed for programmet i displayet. Hastighed reduceres med 100 omdr./min., hver gang du trykker på centrifugeringsknappen. Den lavest mulige hastighed er 400 omdr./min.. Du kan også udelade centrifugeringen ved at trykke på centrifugeringsknappen gentagne gange.

2) UDSKYD START-INDIKATOR
Denne indikator blinker, når du har valgt udskyd start.

3) INDIKATOR FOR LUKKET LUGE
Indikatoren for lukket luge lyser, hvis lugen er helt lukket, og maskinen er tændt. Når du trykker på START på maskinen, mens lugen er lukket, blinker indikatoren kortvarigt og begynder derefter at lyse.
Hvis lugen ikke er lukket, fortsætter indikatoren med at blinke.
En særlig sikkerhedsenhed forhindrer, at lugen kan åbnes umiddelbart efter endt vask. Vent 2 minutter, indtil indikatoren for den lukkede luge holder op med at lyse, inden lugen åbnes. Når vasken er færdig, skal programvælgeren drejes til FRA.



DIGITALT DISPLAY

Ved hjælp av indikatorsystemet på displayet kan du hele tiden få informasjon om maskinens status:

1) SENTRIFUGERINGSKSTIGHET
Når programmet er valgt, vises den maskimalt tillatte sentrifugeringshastigheten for programmet på displayet. Hvis du trykker på sentrifugeringsknappen, reduseres hastigheten med 100 rpm for hvert trykk. Den tillatte minimumshastigheten er 400 rpm, eller du kan velge bort sentrifugeringen ved å trykke på knappen flere ganger.

2) LAMPE FOR FØRSINKET START
Denne blinker når du har angitt forsinket vaskestart.

3) LÅST DØR-LAMPEN
"Låst dør"-lampen lyser når døren er helt lukket og maskinen er PÅ.
Hvis du trykker på START mens døren er lukket, blinker lampen et øyeblikk før den tennes.
Hvis døren ikke er lukket, fortsetter lampen å blinke.
En spesiell sikkerhetsanordning forhindrer døren fra å kunne åpnes rett etter at vaskesyklusen er over. Vent i to minutter etter at vaskesyklusen er avsluttet og til Låst dør-lampen har slukket før du åpner døren. Når vaskesyklusen er over, vrir du programvælgeren til AV.



ECRAN DIGITAL

Cet écran électronique permet une information constante envers l'utilisateur:

1) VITESSE D'ESSORAGE
Lors de la sélection du programme un voyant indiquera la vitesse d'essorage maximum. Chaque pression du bouton entrainera une réduction de 100 tours/minute jusqu'à la vitesse minimum de 400 tours/minutes ou jusqu'à une complète élimination de l'essorage.

2) TEMOIN DEPART DIFFERE
Ce témoin clignote lorsque le départ différé a été activé

3) TEMOIN DE VERROUILLAGE DE PORTE
Le voyant lumineux s'allume lorsque la porte est totalement fermée et que la machine est en marche. Lorsque la touche "MARCHE" est enfoncée sur la machine et que la porte est fermée, l'indicateur clignote temporairement puis s'allume.
Si la porte n'est pas fermée, le voyant lumineux continue de clignoter.
Un dispositif de sécurité spécial vous empêche d'ouvrir la porte immédiatement après la fin du cycle. Attendez 2 minutes après la fin du cycle de lavage et assurez-vous que le témoin est éteint avant d'ouvrir la porte. Par mesure de sécurité, vérifiez qu'il n'y a plus d'eau dans le tambour. A la fin du cycle, tournez le sélecteur de programmes à la position OFF.

FI

4) PESUOHJELMAN KESTO
Pesuohjelman valitsemisen jälkeen näyttöön ilmestyy automaattisesti ohjelman kesto, jonka pituus riippuu tehdyistä valinnoista.

Kun ohjelma on käynnistynyt, näytössä näkyy koko ajan jäljellä oleva pesuaika.

Pesukone laskee ohjelman kestoajan vakiopyykkimäärän perusteella ja tarkistaa aikaa pesun aikana pyykin todellisen määrän ja koostumuksen mukaan.

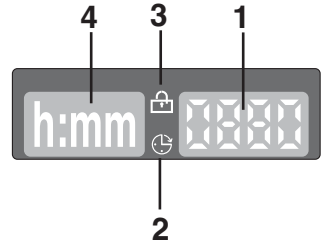
SV

4) CYKELNS VARAKTIGHET
När ett program har valts visas cykelns varaktighet automatiskt på displayen. Den kan variera beroende på vilka val som har gjorts.

När programmet har startat hålls du hela tiden informerad om hur långt tid som återstår av programmet.

Tvättmaskinen beräknar tiden fram till det valda programmets slut baserat på en standardlast, under tvättomgången korrigeras tiden så att den passar lastens storlek och sammansättning.

H



DA

4) PROGRAMVARIGHED

Når du har valgt et program, viser displayet automatisk programvarigheden afhængigt af de valgte indstillinger.

Når programmet er startet, kan du hele tiden se, hvor lang tid der er tilbage, før vasken er færdig.

Mængdeautomatikken beregner den tid det tager at afslutte det valgte program på grundlag af en standard mængde vasketøj, i løbet af vaskeprogrammet korrigerer Mængdeautomatikken det tidsrum, der gælder for vasketøjsmængdens størrelse og sammensætning.

NO

4) VARIGHET PÅ VASKESYKLUS

Når et program er valgt, viser displayet automatisk varigheten for vaskesyklusen. Denne tiden kan variere, avhengig av valgene som er foretatt.

Når programmet har startet, holdes du hele tiden informert om hvor lang tid som gjenstår av vaskesyklusen.

Maskinen beregner tiden til avslutning av det valgte programmet basert på en standardmengde tøy. I løpet av vaskesyklusen vil maskinen korrigerer denne tiden slik at den stemmer overens med mengden tøy og dets sammensetning.

FR

4) TEMPS RESTANT

Lors de la sélection d'un programme, l'écran indiquera automatiquement la durée du cycle de lavage cette dernière peut varier selon les options choisies.

La machine calcule la durée du programme sélectionné sur la base d'une charge standard; pendant le cycle, la machine rectifie cette durée selon la taille et la composition de la charge.

FI

PAINIKKEIDEN MERKKIVALOT

Painikkeiden merkkivalot syttyvät, kun kyseisiä painikkeita painetaan. Jos valitaan vaihtoehto, joka ei ole mahdollinen kyseisessä ohjelmassa, valo alkaa ensin vilkkua, minkä jälkeen se sammuu.

SV

TRYCKKNAPPARNAS KONTROLLAMPA

De tänds när motsvarande knapp trycks in. Om något av de alternativ som väljs inte är kompatibelt med det valda programmet blinkar knappen först och slocknar sedan.

M

OHJELMANVALITSIN, JOSSA OFF-ASENTO

KUN OHJELMANVALITSINTA KÄÄNNETÄÄN, NÄYTÖN VALO SYTTYY JA VALITUN OHJELMAN ASETUKSET ILMESTYVÄT NÄYTTÖÖN. OHJELMAN PÄÄTTYÄ TAI KUN LAITE EI OLE PÄÄLLÄ, NÄYTÖN KIRKKAUSTASO HIMMENTYY ENERGIAN SÄÄTÄMISEKSI. HUOMAA: PESUKONE SAMMUTETAAN KÄÄNTÄMÄLLÄ OHJELMANVALITSIN OFF-ASENTOON.

Käynnistä haluamasi pesu painamalla **Start/Tauko-**painiketta.

Ohjelmanvalitsin pysyy valitun ohjelman kohdalla koko pesuvaiheen ajan.

Katkaise koneesta virta kääntämällä ohjelmavalitsin OFF-asentoon.

HUOMAUTUS: OHJELMANVALITSIN PITÄÄ PALAUTTAA OFF-ASENTOON JOKAISEN VAIHEEN JÄLKEEN TAI SILLOIN, KUN ALOITETAAN SEURAAVAA PESUA ENNEN SEURAAVAN OHJELMAN VALITSEMISTA JA KÄYNNISTÄMISTÄ.

PROGRAMVÄLJARKNAPP MED OFF POSITION.

NÄR PROGRAMVÄLJAREN VRIDS LYES DISPLAYEN UPP FÖR ATT VISA DET VALDA PROGRAMMETS INSTÄLLNINGAR. FÖR ATT SPARA ENERGI KOMMER LCD SKÄRMENS KONTRAST ATT MINSKA OM MAN INTE ANVÄNDER MASKINEN ELLER VID SLUTET AV TVÄTTCYKELN. OBS! OM DU VILL STÄNGA AV MASKINEN, VRID PROGRAMVÄLJAREN TILL LÄGET "OFF".

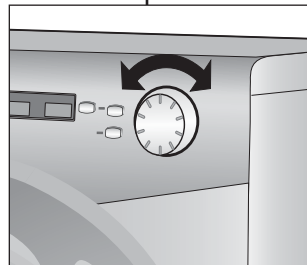
Tryck på knappen **Start/Pause** för att påbörja vald cykel.

Programväljaren har en fast position under hela tvättfasen och ändrar sig inte.

Stäng av maskinen genom att vrida programväljarknappen till OFF.

OBS: PROGRAMVÄLJAREN MÅSTE ÅTERSTÄLLAS TILL LÄGE AV VID SLUTET AV VARJE CYKEL ELLER VID START AV EN EFTERFÖLJANDE STARTCYKEL.

N



DA

KONTROLLYS BAG BETJENINGS KNAPPERNE

Disse indikatorer lyser, når du trykker på de relevante knapper. Hvis der er valgt en indstilling, som ikke er kompatibel med det valgte program, blinker knappens indikator først for derefter at slukke.

NO

KONTROLLYS BAK BETJENINGS KNAPPERNE

Disse lampene lyser når du trykker på de forskjellige knappene. Hvis du har foretatt et valg som ikke er kompatibelt med det valgte programmet, blinker først lampen før den slukker

FR

LES VOYANTS DES TOUCHES

Ces témoins s'allument lorsque qu'une option est choisie
Si une option est incompatible avec le programme, le témoin de l'option clignotera puis s'éteindra.

PROGRAMVÆLGER KNA P MED OFF POSITION.

NÅR PROGRAMVÆLGEREN ER DREJET, LYSER INDIKATORERNE I DISPLAYET FOR AT VISE INDSTILLINGERNE FOR DET VALGTE PROGRAM. FOR AT SPARE STRØM, VIL DISPLAYET LYS DÆMPES NÅR DER ER EN PAUSE I PROGRAMMET OG NÅR DET ER SLUT. NB SLUK MASKINEN VED AT DREJE PROGRAMVÆLGEREN TIL OFF.

Tryk på knappen "Start/Pause" for at starte det valgte forløb.

Programvælgeren bliver stående på det valgte program hele vaskprocessen.

Sluk maskinen ved at dreje programvælger knappen hen på OFF.

BEMÆRK! PROGRAMVÆLGEREN SKAL DREJES TIL OFF IGEN VED HVER ENDT VASK, ELLER NÅR DER STARTES EN EFTERFØLGENDE VASK, FØR DET NÆSTE PROGRAM VÆLGES OG STARTES.

PROGRAMVELGER KNA P MED OFF POSITION.

NÅR PROGRAMVELGEREN ER SLÅTT PÅ, LYSER DISPLAYET OG VISER INNSTILLINGENE FOR DET VALGTE PROGRAMMET. FOR Å SPARE ENERGI REDUSERES DISPLAYETS KONTRASTNIVÅ PÅ SLUTTEN AV SYKLUSEN ELLER ETTER EN INAKTIV PERIODE. MERKI DU SLÅR AV MASKINEN VED Å SETTE PROGRAMVELGEREN I OFF-STILLING.

Trykk på "Start/Pause"-knappen for å starte det valgte programmet.

Programvelgeren blir stående på det valgte program hele vaskeprosessen.

Slå av maskinen ved å dreie programvelger knappen til OFF.

MERK: PROGRAMVELGEREN MÅ VRIS TILBAKE TIL AV ETTER HVER VASKESYKLUS, ELLER NÅR DU STARTER EN PÅFØLGENDE VASK FØR NESTE PROGRAM VELGES OG STARTES.

MANETTE DES PROGRAMMES DE LAVAGE AVEC OFF

LORSQUE LE SELECTEUR EST POSITIONNE SUR UN PROGRAMME, L'ECRAN MONTRE LES DETAILS DU CYCLE CHOISI. EN FIN DE CYCLE OU LORSQUE LA MACHINE EST RESTEE INACTIVE, LA LUMINOSITE DE L'ECRAN DIMINUE PROGRESSIVEMENT DANS UN SOUCI D'ECONOMIES D'ENERGIE. N.B. AFIN D'ETEINDRE COMPLETEMENT LA MACHINE, PLACER LE SELECTEUR SUR " OFF "








Appuyez sur la touche "MARCHÉ/PAUSE" pour commencer le cycle.

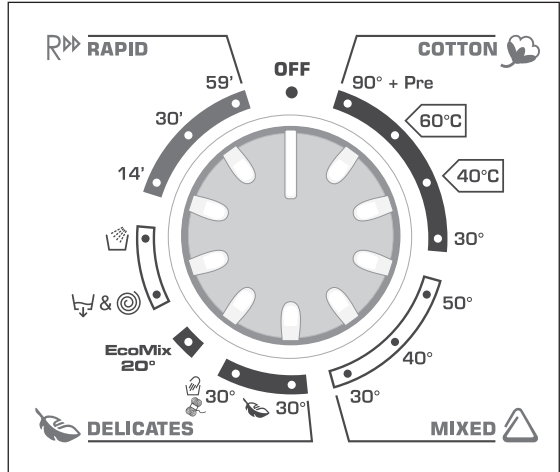
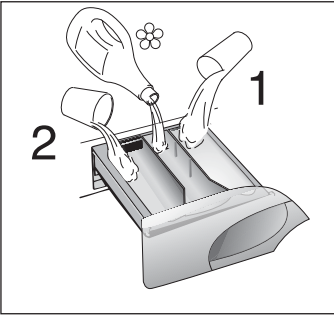
Le cycle de lavage se réalisera avec la manette des programmes arrêtée sur le programme sélectionné jusqu'à la fin de celui-ci.

A la fin du lavage, mettez la machine à l'arrêt en tournant la manette programmes sur la position "OFF"

NOTE: LORS DE LA MISE EN MARCHÉ DU CYCLE DE LAVAGE SUIVANT, LE SELECTEUR DE PROGRAMME DOIT ETRE REMIS EN POSITION OFF AVANT DE SELECTIONNER ET DE LANCER LE PROGRAMME SUIVANT.

OHJELMATAULUKKO

Ohjelmataulukko	OHJELMAN- VALITSIN VALITTUNA:	TÄYTTÖ- MÄÄRÄ MAX kg*	LÄMPÖ- TILA °C MAX	PESUAINEKOTELO				
				2		1		
<u>Valko-kirjopyykki</u> Puuvilla, Pellava,	Valko-kirjopyykki + esipesu	90° + Pre	9	10	90°	●	●	●
Puuvilla, Pellava, Kestävät sekoitteet	<i>Kirjopyykki, kestävät värit</i>	 **	9	10	60°	●	●	
	<i>Kirjopyykki, kestävät värit</i>	 **	9	10	40°	●	●	
	<i>Kirjopyykki, arat värit</i>	30°	9	10	30°	●	●	
<u>Sekoitetekstiilit ja tekokuidut</u> Polyamidi, Polyesteri, Puuvillesekoitteet	<i>Tekokuidut, kestävät värit</i>	50°	4,5	5	50°	●	●	
	<i>Tekokuidut, arat värit</i>	40°	4,5	5	40°	●	●	
Kaikki yllämainitut	<i>Paidat</i>	30°	4,5	5	30°	●	●	
<u>Hienopyykki</u> Villa	<i>Hienopyykki</i>	 30°	2,5	2,5	30°	●	●	
	<i>Konepesun kestävä villa Käsipesu</i>	 30°	2	2	30°	●	●	
Erikoisohjelmat	EcoMix 20°	EcoMix 20°	9	10	20°	●	●	
	<i>Nopea linkous/ Tyhjennys</i>		-	-	-			
	<i>Huuhtelu</i>		-	-	-		●	
	<i>Tekokuitu- tai sekoitekankaat</i>	14'	1,5	1,5	30°	●	●	
	<i>Tekokuitu- tai sekoitekankaat</i>	30'	2,5	2,5	30°	●	●	
	<i>Valko-kirjopyykki</i>	59'	3	3	40°	●	●	



Huom!

* Kuivan pyykin enimmäismäärä käytetyn mallin mukaan (katso arvokilpeä).

Linkousnopeutta voidaan myös vähentää pyykille sopivaksi tai hellävarainen pyykki voidaan jättää linkoamatta.

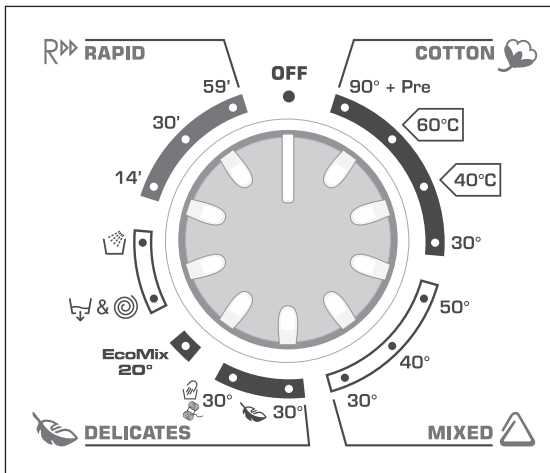
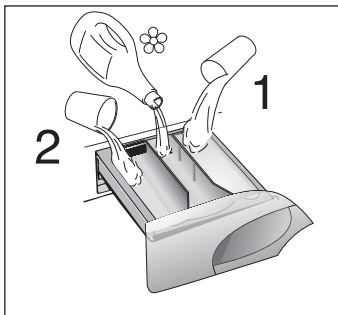
**** ASETUSTEN (EU) N:o 1015/2010 ja (EU) N:o 1061/2010 MUKAISET PUUVILLALLE TARKOITETUT NORMAALIOHJELMAT**

PUUVILLOHJELMA, jonka lämpötila on 60 °C
 PUUVILLOHJELMA, jonka lämpötila on 40 °C

Tämä pesuohjelmat sopivat normaalisti likaantuneen puuvillapyykin pesuun, ja ne ovat erittäin energiatehokkaita ja vettä säästäviä puuvillapyykin pesuohjelmia. Nämä pesuohjelmat on suunniteltu vaatteiden pesumerkintöjen mukaisiksi, ja veden todellinen lämpötila saattaa hieman poiketa ohjelman ilmoitetusta lämpötilasta.

AVSNITT 7
PROGRAM TABELL

TVÄTTPROGRAM		PROGRAM-VÄLJARE PÅ:	TVÄTTMÄNGD MAX kg*		TEMPE- RATUR MAX °C	TVÄTTMEDELSFACK		
						2		1
Vit-kulörtvätt Bomull, Linne	Vitvätt med förtvätt	90° + Pre	9	10	90°	●	●	●
Tåligt blandmaterial Bomull	Kulörtvätt färgäka	**	9	10	60°	●	●	
	Kulörtvätt färgäka	**	9	10	40°	●	●	
	Kulörtvätt inte färgäka	30°	9	10	30°	●	●	
Bland- och syntefmaterial Plyamid, Polyester, Bomull, Blandat	Kulörtvätt färgäka	50°	4,5	5	50°	●	●	
	Kulörtvätt inte färgäka	40°	4,5	5	40°	●	●	
Alla ovannämnda	Skjortor	30°	4,5	5	30°	●	●	
Fintvätt Ylle	Skontvätt	30°	2,5	2,5	30°	●	●	
	Ullprogram Handvätt	30°	2	2	30°	●	●	
Special	EcoMix 20°	EcoMix 20°	9	10	20°	●	●	
	Snabbcentrifugering / Utpumpning	&	-	-	-			
	Sköljningar		-	-	-		●	
	Slitstarka eller blandade textilier	14'	1,5	1,5	30°	●	●	
	Slitstarka eller blandade textilier	30'	2,5	2,5	30°	●	●	
	Slitstarka textilier	59'	3	3	40°	●	●	



OBSI:

* Största tvättkapacitet med torra kläder, enligt den modell som används (se uppställningen med kapacitetsvärden).

Också centrifugeringshastigheten kan sänkas enligt anvisningarna på tygets lapp eller centrifugeringen kan helt utelämnas för mycket ömtåliga tyger.

**** STANDARDBOMULLSPROGRAM ENLIGT (EU) NR 1015/2010 OCH NR 1061/2010**

BOMULLSPROGRAM med en temperatur på 60 °C









BOMULLSPROGRAM med en temperatur på 40 °C

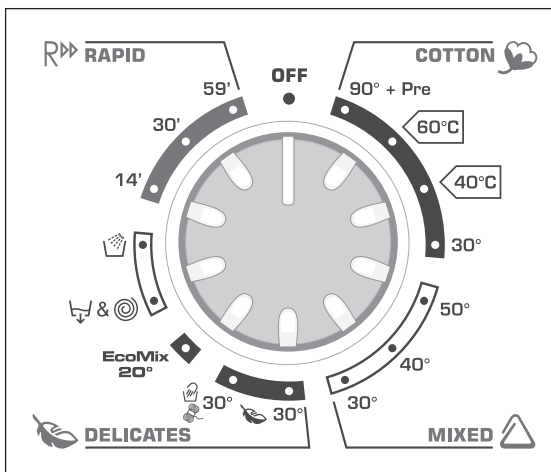
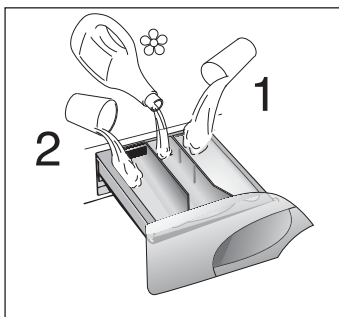
Dessa program passar för normalsmutsig bomullstvätt och är de mest effektiva i fråga om kombinerad energi- och vattenförbrukning.

Dessa program är utformade för att överensstämma med temperaturen på plaggens tvättrådsetikett, och den faktiska vattentemperaturen kan avvika något från cykelns angivna temperatur.

KAPITEL 7

PROGRAM OVERSIGT

Vaskeprogrammer:		PROGRAM VÆLGEREN PÅ:	FYLDNIG MAX kg*		TEMPE- RATUR °C	FYLDNING I SÆBESKUFFE		
						2		1
Køgevask Normal Vask Bomuld Linned	Hvid vask med forvask	90° + Pre	9	10	90°	●	●	●
Bomuld, Blandet	Kulørt vask farveægte	 **	9	10	60°	●	●	
	Kulørt vask farveægte	 **	9	10	40°	●	●	
	Kulørt vask ikke farveægte	30°	9	10	30°	●	●	
Skånevask Syntetiske Stoffer Nylon, Dralon, Trevira	Kulørt vask farveægte	50°	4,5	5	50°	●	●	
	Kulørt vask ikke farveægte	40°	4,5	5	40°	●	●	
Sart, Blandet, Syntetisk	Skjorter 	30°	4,5	5	30°	●	●	
Ekstra Finvask ULD vask	Skånevask	 30°	2,5	2,5	30°	●	●	
	Uldvask Håndvask	 30°	2	2	30°	●	●	
Speciel	EcoMix 20°	EcoMix 20°	9	10	20°	●	●	
	Centrifugering/ Udpumpning		-	-	-			
	Skylninger		-	-	-		●	
	Modstandsdygtige tekstiler eller blandingsstof	14'	1,5	1,5	30°	●	●	
	Modstandsdygtige tekstiler eller blandingsstof	30'	2,5	2,5	30°	●	●	
	Modstandsdygtige tekstiler	59'	3	3	40°	●	●	



Vigtige noter:

* Den maksimale kapacitet for tørt tøj i henhold til den anvendte model (se oversigt).

Centrifugerings hastigheden kan ligeledes vælges frit, og kan også udelades helt, især til de sarfe vaske programmer.









** STANDARD BOMULDS-PROGRAMMER IFØLGE (EU) No 1015/2010 og No 1061/2010

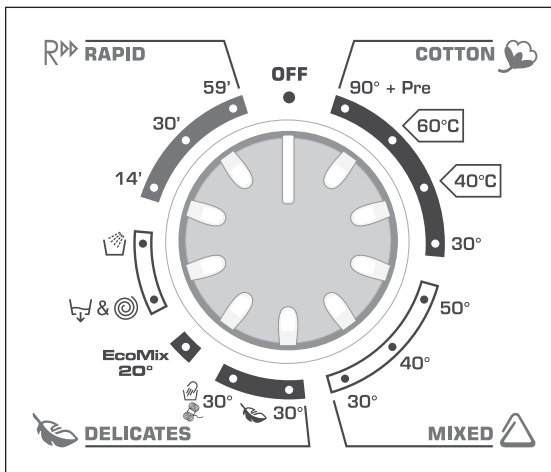
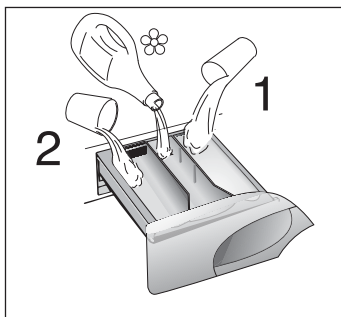
BOMULDSPROGRAM med temperaturer på 60° C
BOMULDSPROGRAM med temperaturer på 40° C

Disse programmer er passende til almindelig vask af beskidt bomuldstøj og er de mest effektive programmer, når det gælder om at kombinere energi- og vandforbrug ved vask af bomuldstøj.

Disse programmer er udviklet til at tilsvare temperatur på vaskeanvisningen på tøjet og den egentlige vandtemperatur kan variere let fra programmets angivne temperatur.

TABEL OVER VASKEPROGRAMMER

Vaskeprogrammer:	PROGRAM VELGEREN PÅ:	MAKS. VEKT kg*	VELG TEMP. °C	BRUK AV VASKEMIDDEL				
				2		1		
<u>Motstandsdyktige stoffer</u> <i>Bomull, lin</i>	Hvit vask med forvask	90° + Pre	9	10	90°	●	●	●
<i>Bomull, blandet</i>	Kulørt vask fargeekte	 **	9	10	60°	●	●	
	Kulørt vask fargeekte	 **	9	10	40°	●	●	
	Kulørt vask fargeekte	30°	9	10	30°	●	●	
<u>Blandete og syntetiske stoffer</u> <i>Syntetiske stoffer (nylon, dralon, trevira)</i>	Kulørt vask fargeekte	50°	4,5	5	50°	●	●	
	Kulørt vask ikke fargeekte	40°	4,5	5	40°	●	●	
<i>Blandete, ømtålige syntetiske stoffer</i>	Skjorter	30°	4,5	5	30°	●	●	
<u>Svært ømtålige stoffer</u> <i>Ull</i> <i>Syntetiske stoffer (dralon, akryl, trevira)</i>	Skånevask	 30°	2,5	2,5	30°	●	●	
	Ullvask Håndvask	 30°	2	2	30°	●	●	
Spesial	EcoMix 20°	EcoMix 20°	9	10	20°	●	●	
	Høy sentrifugerings-hastighet/ Utpumping	 & 	-	-	-			
	Skylninger		-	-	-		●	
	Motstandsdyktige eller blandede stoffer	14'	1,5	1,5	30°	●	●	
	Motstandsdyktige eller blandede stoffer	30'	2,5	2,5	30°	●	●	
	Motstandsdyktige stoffer	59'	3	3	40°	●	●	



Merk

* Maksimum mengde tørt vasketøy, beregnet etter hvilke tekstiler det gjelder (se tabell).

Sentrifugeringshastigheten kan på samme måte velges fritt, og kan også helt utelukkes, især til de sarte vaske programmene.

** STANDARD BOMULLSPROGRAMMER I SAMSVAR MED (EU) nr. 1015/2010 og nr. 1061/2010







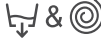

BOMULLSPROGRAM med en temperatur på 60 °C

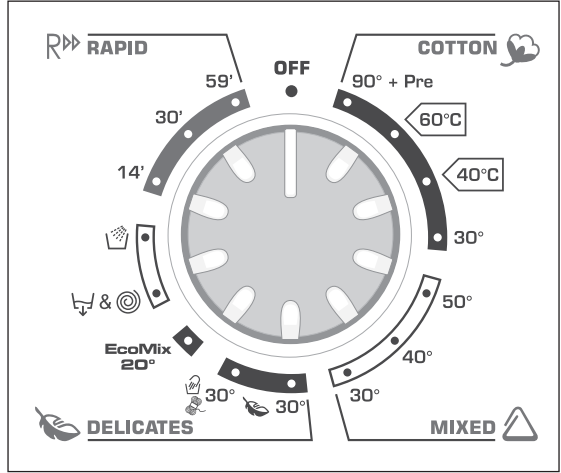
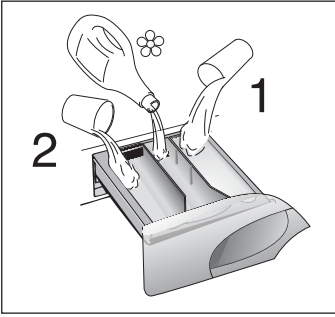
BOMULLSPROGRAM med en temperatur på 40 °C

Disse programmene egner seg til rengjøring av normalt skittent bomullstøy, og de er de mest effektive programmene når det gjelder å kombinere energi og vannforbruk ved vask av bomullstøy.

Disse programmene er utviklet slik at de skal samsvare med temperaturen på klærnes vaskeanvisning, og den faktiske temperaturen kan være noe forskjellig fra den angitte temperaturen i syklusen.

TABLEAU DES PROGRAMMES

PROGRAMME POUR:		MANETTE DES PROGRAMMES DE LAVAGE SUR:	CHARGE MAXI kg*		TEMP. °C	CHARGE DE LESSIVE		
						2		1
Tissus résistants Coton, lin, chanvre	Blanc avec prélavage	90° + Pre	9	10	90°	●	●	●
Coton, mixte	Couleurs résistantes	 **	9	10	60°	●	●	
	Couleurs résistantes	 **	9	10	40°	●	●	
	Couleurs délicates	30°	9	10	30°	●	●	
Tissus mixtes et Synthétiques Synthétiques (Nylon, mixtes de coton)	Couleurs résistantes	50°	4,5	5	50°	●	●	
	Couleurs délicates	40°	4,5	5	40°	●	●	
Mixtes, Synthétiques délicats	Chemises 	30°	4,5	5	30°	●	●	
Tissus très délicats Laine Synthétiques acryliques	Délicat 	30°	2,5	2,5	30°	●	●	
	Laine "lavable en machine" Lavage main 	30°	2	2	30°	●	●	
Speciaux	EcoMix 20°	EcoMix 20°	9	10	20°	●	●	
	Essorage Energique/ Uniquement vidange 		-	-	-			
	Rinçage 		-	-	-		●	
	Tissus résistants Tissus mixtes	14'	1,5	1,5	30°	●	●	
	Tissus résistants Tissus mixtes	30'	2,5	2,5	30°	●	●	
	Tissus résistants	59'	3	3	40°	●	●	



Notes importantes

**Pour la maximale capacité de linge sec consulter la plaque technique.*

****Programmes coton standard selon EU No 1015/2010 et No 1061/2010**
 Programme coton à 60°C
 Programme coton à 40°C

Ces programmes sont prévus pour laver du linge normalement sal. Ils sont les plus performants en termes de consommation d'eau et d'énergie pour laver du linge en coton. Ces programmes spécifiques ont été développés pour être conformes aux préconisations de température inscrites sur les étiquettes des vêtements. La température de l'eau peut légèrement varier suivant la température déclarée.

Pour chaque programme vous avez la possibilité de sélectionner la vitesse d'essorage selon les conseils du fabricant du tissu. Si l'étiquette du textile ne présente pas d'indication, vous pouvez essorer à la vitesse maximale.

KAPPALE 8**OHJELMAN VALINTA**

Pesukoneessa on 4 erilaista ohjelmaryhmää, jolloin kullekin tekstiilityypille voidaan valita paras mahdollinen pesuohjelma. Ohjelmaryhmässä on erilainen käyntiryhti, pesulämpötila, ohjelmankulku ja -kesto.

1 VALKO- JA KIRJOPYYKKI

Tehokkain pesuohjelma. Pesuvaiheen jälkeen huuhtelut. Jokaisen huuhtelun jälkeen väliinlinkous, jolloin pyykki huuhtoutuu mahdollisimman tehokkaasti. Pesuveden hidas jäähdytys estää rypistymistä. Pitkä loppulinkous poistaa veden tehokkaasti.

2 SEKOITETEKSTIILIT JA TEKOKUIDUT

Varsinaisessa pesussa tässä ohjelmaryhmässä oma käyntiryhti. Kolme huuhtelua korkeassa vesimäärässä ovat hellävaraisia ja takaavat hyvän huuhtelutuloksen.

3 HIENOPYYKKI

Tämän ryhmän ohjelmissa käyntiryhti on erittäin hellävarainen ja soveltuu arville tekstiileille. Sekä pesussa että huuhtelussa on korkea vesitaso.

VILLA- JA KÄSIPESUOHJELMA

Tällä ohjelmalla voidaan pestä konepesun kestäviä villakankaita sekä pelkästään käsipesuun tarkoitettua pyykkiä. Korkein ohjelmassa käytettävä lämpötila on 30°C, ja se sisältää kolme vesihuuhtelua, yhden huuhtelun huuhteluaineella sekä hitaan linkouksen.

AVSNITT 8**VAL AV PROGRAM**

För att klara av olika grader av nedsmutsning och olika typer av textilier finns det 4 grupper av tvättprogram med varierande tvättrytm, temperatur och tvättid.

1. VIT- OCH KULÖRTVÄTT

Programmen är avsedda att ge optimal tvättteffekt. Sköljningar med mellancentrifugering ger bästa sköljresultat. Den gradvisa sänkningen av vattnets temperatur förhindrar att tvätten blir skrynklig. Den effektiva slutcentrifugeringen underlättar torkningen.

2 BLAND- OCH SYNTEPMATERIAL

Vid för- och huvudtvätten är resultatet optimalt tack vare trummans olika rotationsrytmer. Tre sköljningar med hög vattennivå garanterar en skonsam behandling och ett effektivt resultat.

3 FINTVÄTT

Detta program med alternativa rotations- och blötningfaser är mycket skonsamt och lämpar sig för ömtåliga textilier. Hög vattennivå både vid tvättning och sköljning.

ULL- OCH HANDTVÄTTSPROGRAM

Det här programmet innehåller en komplett tvättcykel för plagg märkta som maskintvättbara ulltyger och tvättartiklar som endast får handtvättas enligt tvättrådetiketten. Programmet har en maxtemperatur på 30°C och avslutas med tre sköljfaser, en sköljmedelsfas och en långsam centrifugeringsfas.

COTTON **MIXED**  **DELICATES**
 **30°** **30°**

KAPITEL 8

VALG AF PROGRAM

Til at behandle de forskellige tekstiltyper, og forskellige tilsmudsningsgrader, har denne maskine 4 forskellige program-områder. (se programoversigt).

1 NORMAL VASK - KOGEVASK - NORMALE TEKSTILER

Dette program er udviklet for at give de bedste vaskeresultater. Skyl og mellemcentrifuge sikrer perfekt skylning, der effektivt fjerner alle sæberester. Trinvis afkøling af vandet sikrer at tøjet ikke krøller. En afsluttende kraftig centrifugering sikrer en lille restfugtighed.

2 FINVASK - SYNTETISK VASK

Under finvask arbejder maskinen med skåne vaskebevægelser, der er meget nøje afstemt til de syntetiske stoffer. De tre skyl med ekstra høj; vandstand, giver tøjet en meget skånsom behandling, og et meget fint vaskeresultat.

3 EKSTRA FIN VASK - ULDPROGRAM

Dette program præsenterer et helt nyt koncept for vask. Vaskebevægelser og opblødningsfaser er afstemt, specielt for meget sarte tekstiler.

ULD- & HÅNDVASKE-PROGRAM

Dette program tilbyder et komplet vaskeprogram til tekstiler som maskinvask-godkendte uld-tekstiler og tekstiler, der er mærket med "kun vask i hånden" på vaskeanvisningen. Dette program har en maksimumtemperatur på 30°C og afsluttes med 3 gange rens, en blødgøring af tekstilerne og en langsom rotation.

KAPITTEL 8

VALG

For å kunne behandle forskjellige typer tekstiler og forskjellige typer smuss best mulig, har denne vaskemaskinen 4 forskjellige programvalg for vaskeprogram, temperatur og varighet (se tabell over vaskeprogrammer).

1 SOLIDE STOFFER

Programmene gir maksimal vaskeeffekt og skylling med mellomsentrifugering gir optimal skylling av tøyet. En gradvis reduksjon av vaskevannets temperatur gir dessuten maksimal beskyttelse mot krølling, og den avsluttende sentrifugeringen sikrer best mulig tørking.

2 BLANDEDE OG SYNTETISKE STOFFER

Hovedvask gir best resultat takket være trommelens reverserende bevegelser. Skylling med høy vannstand gir skånsom behandling og best resultat.

3 SÆRLIG ØMFINTLIGE STOFFER

Denne nye vaskesyklusen, med veksling mellom vasking og bløtlegging, er spesielt anbefalt for særlig ømfintlige stoffer. Vasking og skylling skjer med høy vannstand for å sikre de beste resultater.

ULL- og HÅNDVASKE-PROGRAM

Dette programmet sørger for en komplett vaskesyklus for tøy som skal tåle maskinvask (merket med "Machine-Washable"), ulltekstiler og tøy som er merket med bare håndvask ("Hand Wash Only") på vaskeanvisningen. Programmet har en temperatur på maksimalt 30°C og avslutter med tre skyllinger inkl. en skylling med tøymykner og en langsom sentrifugering.

CHAPITRE 8

SELECTION

L'appareil dispose de 4 groupes de programmes différents pour laver tous types de tissus et selon différents degrés de salissure en attribuant au type de lavage, la température et la durée (voir tableau des programmes de lavage).

1. TISSUS RÉSISTANTS

Ces programmes sont destinés à accomplir des lavages et des rinçages avec le maximum d'efficacité. Ils sont entrecoupés de cycles d'essorage qui offrent des résultats parfaits sur le rinçage. L'essorage final retire le maximum d'eau contenue dans les tissus.

2. TISSUS MIXTES ET SYNTHÉTIQUES

La combinaison d'un système de lavage efficace, une rotation optimum du tambour et l'autogestion du niveau d'eau assurent des résultats de lavage excellents, pendant qu'un rinçage délicat évite les faux plis.

3. TISSUS TRÈS DÉLICATS

Il s'agit d'un nouveau concept de lavage qui alterne des moments de brassage et de trempage du linge; ce processus est particulièrement indiqué pour le lavage de tissus extrêmement délicats. Le lavage et le rinçage sont effectués à pleine eau afin d'obtenir les meilleures prestations.

PROGRAMME LAINE & LAVAGE A LA MAIN

Ce programme permet le lavage de vêtements en laine dit "lavable en machine", et de vêtements qui indiquent "lavable à la main" sur les étiquettes. Ce programme atteint la température maximum de 30°C. Il est suivi de 3 phases de rinçage, une phase permettant l'utilisation d'un assouplissant, et une phase d'essorage à vitesse modérée.



4. Erikois ohjelmat

"EcoMix"-OHJELMA

Tämän innovatiivisen ohjelman avulla voit pestä samaan aikaan erilaisia materiaaleja ja värejä, kuten puuvillaa, synteettisiä kuituja ja sekoittekankaita, vain 20°C: lämpötilassa, ja se tuottaa erinomaisen pesutuloksen. Ohjelman kulutus on vain noin 40 prosenttia perinteisen 40°C:n kirjopesuohjelman kulutuksesta.

LINKOUS JA VEDENPOISTO

Linkousohjelma linkoaa suurimmalla mahdollisella linkousnopeudella. Sitä voidaan pienentää linkousnopeuden valintapainikkeella tai se voidaan jättää kokonaan pois, jos haluat vain vedenpoiston.

ERITYINEN HUUHTELUOHJELMA

Tämä ohjelma tekee kolme huuhtelua ja välilinkoukset (jotka voi estää vastaavalla painikkeella). Sitä voidaan käyttää minkä tahansa pyykin huuhtelemiseen, esimerkiksi käsinpesun jälkeen.



4. Specialprogram

"EcoMix"-PROGRAM

Ett innovativt program där du kan tvätta olika material och färger tillsammans, t.ex. bomull, syntet och blandade material, vid endast 20°C och ändå få ett utmärkt tvättresultat. Det här programmet förbrukar endast cirka 40 procent av den energi som krävs för en vanlig bomullstvätt på 40°C.

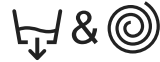
CENTRIFUGERA OCH TÖMMA

Under centrifugeringsfasen centrifugeras tvätten med maximal centrifugeringshastighet. Du kan justera centrifugeringshastigheten med en knapp eller välja att helt stänga av centrifugeringen om du enbart vill tömma ur vattnet.

SPECIALPROGRAMMET "SKÖLJNING"

Programmet genomför tre sköljningar med en direkt efterföljande centrifugering (som kan saktas ner eller uteslutas med en knapp). Det kan användas för att skölja alla typer av textilier, till exempel handdukar.

**EcoMix
20°**



DA

4. Speciel programmer

PROGRAMMET "EcoMix"

Dette nyskabende program giver dig mulighed for at vaske forskellige typer stof og farver samtidig, f.eks. bomuld, syntetiske stoffer eller blandede tekstiler ved kun 20°C og stadig opnå en fremragende vaskeevne. Forbruget ved dette program er ca. 40 % af, hvad en almindeligt 40°C bomuldsvask ville forbruge.

CENTRIFUGERING OG TØMNING

Centrifugeringsprogrammet færdiggør vasken ved højeste centrifugeringshastighed. Dette kan reduceres ved at benytte "Spin Speed"-knappen og kan helt udelades, hvis du kun ønsker at tømme maskinen for vand.

TILLÆGSPROGRAMMET SKYL

Under dette program udføres 3 skyllinger med mellemiggende centrifugeringer (der kan reduceres eller annulleres vha. den relevante knap). Programmet kan bruges til skylning af alle stoftyper, f.eks. kan det anvendes efter Håndvask.

NO

4. Spesial programmer

"EcoMix"-PROGRAM

Med dette nyskabende programmet kan du vaske ulike stoffer og farger sammen, som for eksempel bomull og syntetisk eller en blanding av forskjellige tekstiler på bare 20°C – og resultatet blir utmerket. Forbruket til dette programmet er omtrent 40 % av en normal bomullsvask på 40°C.

SENTRIFUGERING & TØMMING

Sentrifugeringen avsluttes med maksimal hastighet. Denne kan reduseres ved hjelp av knappen for sentrifugeringshastighet. Du kan også hoppe over sentrifugeringen hvis du bare vil ha tømning.

SPEIELT "SKYLLE"-PROGRAM

Dette programmet utfører tre skyllinger med mellomsentrifugering (sentrifugeringen kan reduseres eller utelates ved å trykke på den riktige knappen). Det kan benyttes til skylling av alle typer tekstiler, også ved håndvask.

FR

4. SPECIAUX

PROGRAMME "EcoMix"

Ce programme innovant permet de mélanger les couleurs et les textiles tels que le coton, les mixtes et les synthétiques à une température de 20°C, avec un résultat impeccable. Ce programme permet de réduire la consommation de 40% par rapport à un programme coton normal à 40°C.

ESSORAGE ET VIDANGE

Ce programme effectue un essorage élevé en tours minutes, qui peut être éventuellement réduit ou arrêté dans le cas d'une vidange seule.

PROGRAMME SPÉCIAL "RINÇAGE"

Ce programme effectue 3 rinçages du linge avec essorage intermédiaire (éventuellement annulable grâce à la touche correspondante). Il peut être utilisé pour rincer tous types de tissus, par exemple après un lavage à la main.

FI**PÄIVITTÄISPESU, 30 °C:N
LÄMPÖTILA – 14 minuutin
PIKAOHJELMA**

Tämä sisältää täydellisen pesun (pesun, huuhtelun ja linkouksen), joka kestää noin 14 minuuttia:

- Enimmäispyykkimäärä 1,5 kg
- Vähän likaisille vaatteille (puuvilla ja sekoitekankaat)

Tässä ohjelmassa on suositeltavaa käyttää 20 % normaalista pesuainemäärästä, jotta pesuainetta ei menisi hukkaan.

**PÄIVITTÄISPESU, 30 °C:N
LÄMPÖTILA – 30' minuutin
PIKAOHJELMA**

Tämä sisältää täydellisen pesun (pesun, huuhtelun ja linkouksen), joka kestää noin 30 minuuttia:

- Enimmäispyykkimäärä 2,5 kg
- Vähän likaisille vaatteille (puuvilla ja sekoitekankaat)

Tässä ohjelmassa on suositeltavaa käyttää 20% normaalista pesuainemäärästä, jotta pesuainetta ei menisi hukkaan.

JOKAPÄIVÄINEN 59 min – 40°C

Tämä erikoisohjelma tuottaa laadukkaan pesutuloksen, mutta lyhentää pesuaikaa merkittävästi. Ohjelma on suunniteltu enintään 3 kg:n pyykkimäärälle 40°C:n lämpötilassa, ja sen lopussa on 2 huuhtelua ja nopea linkous.

SV**Daglig tvätt 30 °C – snabbt
program 14'**

En komplett tvättcykel (tvätta sköjl och centrifugera), kan köras på ungefär 14 minuter:

- maximal tvättvikt 1,5 kg
- lätt nedsmutsad tvätt (bomull och blandade textilier)

Med detta program rekommenderar vi att använda en tvättmedelsdos på 20% (jämfört med den normala), för att minska tvättmedelsspillet.

**Daglig tvätt 30 °C – snabbt
program 30'**

En komplett tvättcykel (tvätta sköjl och centrifugera), kan köras på ungefär 30 minuter:

- maximal tvättvikt 2,5 kg
- lätt nedsmutsad tvätt (bomull och blandade textilier)

Med detta program rekommenderar vi att använda en tvättmedelsdos på 20% (jämfört med den normala), för att minska tvättmedelsspillet.

DAGLIG 59 min. – 40°C

Ett specialprogram med högkvalitativt tvätresultat och kraftigt reducerad tvättid. Programmet är avsett för tvättlasten på högst 3 kg vid 40°C och avslutas med två sköljningar samt en centrifugering på högt varvtal.

**RAPID
14'****30'****59'**

DA**DAGLIG VASK ved 30° C – HURTIG 14 min.**

Et helt vaskeprogram (vask, skyl og centrifugering) kan klares på ca. 14 minutter:

- maksimal tøjmenge på 1,5 kg,
- let tilsmudsede tekstiler (bomuld og blandingsstof)

Det anbefales kun at anvende 20 % af den normale sæbedosering ved dette program for at forhindre sæbespild.

DAGLIG VASK ved 30° C – HURTIG 30 min.

Et helt vaskeprogram (vask, skyl og centrifugering) kan klares på ca. 30 minutter:

- maksimal tøjmenge på 2,5 kg,
- let tilsmudsede tekstiler (bomuld og blandingsstof)

Det anbefales kun at anvende 20 % af den normale sæbedosering ved dette program for at forhindre sæbespild.

DAGLIG 59 Min. – 40°C

Dette special-udviklede program leverer vask af høj kvalitet, samtidig med at vasketiden reduceres. Dette program er designet til en maksimal vaskemængde på 3 kg og en temperatur på 40°C, og afsluttes med 2 gange skyl og en centrifugering i højt tempo.

NO**DAGLIG VASK 30 °C – HURTIG 14'**

En komplett vaskesyklus (vasking, skylling og sentrifugering), for ca. 14 minutters vask av:

- en tøymengde på maks. 1,5 kg

- lett tilskitnet tøy (bomull og blandede stoffer)

Med dette programmet anbefaler vi 20 % vaskemiddeldose (sammenlignet med normal dose) for å unngå sløsing.

DAGLIG VASK 30 °C – HURTIG 30'

En komplett vaskesyklus (vasking, skylling og sentrifugering), for ca. 30 minutters vask av:

- en tøymengde på maks. 2,5 kg

- lett tilskitnet tøy (bomull og blandede stoffer)

Med dette programmet anbefaler vi 20 % vaskemiddeldose (sammenlignet med normal dose) for å unngå overflødige rester av vaskemiddel.

DAGLIG 59 min. – 40°C

Dette spesialdesignede vaskeprogrammet opprettholder den høye vaskevaliteten, mens vasketiden reduseres. Dette programmet er utformet for en maksimal mengde på 3 kg med en temperatur på 40°C og avslutter med to skyllinger og en høy sentrifugeringssyklus.

FR**EXPRESS 30°C – RAPIDE 14'**

Un cycle complet de lavage (lavage, rinçage et essorage), capable de laver en environ 14 minutes:

- une charge maximum de 1,5 kg
- des textiles légèrement sales (coton et textiles mixtes)

Nous recommandons avec ce programme de mettre 20% de produit lessiviel (par rapport à un dosage normal), afin d'éviter de gaspiller du produit lessiviel.

EXPRESS 30°C – RAPIDE 30'

Un cycle complet de lavage (lavage, rinçage et essorage), capable de laver en environ 30 minutes:

- une charge maximum de 2,5 kg
- des textiles légèrement sales (coton et textiles mixtes)

Nous recommandons avec ce programme de mettre 20% de produit lessiviel (par rapport à un dosage normal), afin d'éviter de gaspiller du produit lessiviel.

RAPIDE 59 Minutes – 40°C

Ce programme a été conçu pour avoir les meilleures performances de lavage avec l'avantage de réduire la durée du temps de lavage de manière significative. Ce cycle de lavage permet de laver à 40°C avec une charge allant jusqu'à 3 Kg de linge maximum et se termine par 2 rinçages et un essorage à grande vitesse.

KAPPALE 9PESUAINEKOTELO

Pesuainekotelo on jaettu 3 kaukaloon :

- Ensimmäinen lokero "1" on esipesua varten.
- "☼"-merkitty lokero on huuhteluaineelle ja muille lisäaineille.
- Toinen, "2" -merkitty lokero on tarkoitettu varsinaista pesua varten.

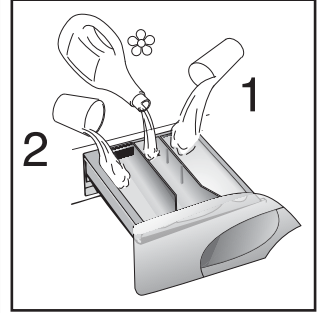
HUOM !
JOTKUT PESUAINHEET
HUUHTOUTUVAT
HUONOSTI
PESUAINEKAUKALOSTA.
TÄLLÖIN
SUOSITTELEMME
KÄYTTÄMÄÄN
PESUPALLOA, JOKA
ASETETAAN RUMPUUN.

KÄYTÄ VAIN
NESTEMÄISIÄ AINEITA
"☼"-MERKITTYYN
LOKeroon.
KONE OTTAA
AUTOMAATTISESTI
HUUHTELUAINEEEN
VIIMEISESSÄ
HUUHTELUSSA.

AVSNITT 9TVÄTTMEDELS-
BEHÅLLARE

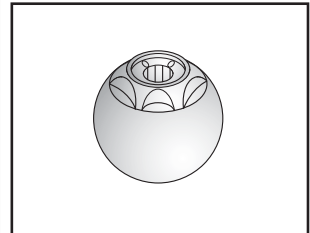
Tvättmedelsbehållaren är indelad i 3 fack:

- Den facket märkt "1" anger tvättmedel för förtvätt.
- Sköljmedel, stärkelse m.m. tillsatser, i det facket märkt "☼".
- Facket märkt "2" är till huvudtvätten.



OBS !
VISSA TVÄTTMEDEL ÄR
SVÅRA ATT FÅ BORT UR
FACKEN . FÖR SÅDANA
FALL REKOMMEDERAS
EN TVÄTTBOLL, SOM
LÄGGS IN I TRUMMAN.

OBS!
ANVÄND BARA
FLYTANDE MEDEL I
FACKET MÄRKT "☼".
MASKINEN ÄR
PROGRAMMERAD ATT
AUTOMATISKT TA UPP
TILLSATSER UNDER DEN
SISTA SKÖLJNINGEN I
ALLA
TVÄTTOMGÅNGAR.



KAPITEL 9

SÆBE SKUFFEN

Sæbeskuffen er opdelt i 3 rum.

- Den rum mærket "1" er til forvask .
- Det rum mærket "☼" er til skyllemiddel.
- Den rum mærket "2", er til hovedvasken.

VIGTIGT:
HUSK PÅ AT NOGLE FLYDENDE VASKEMIDLER KAN VÆRE MEGET SVÆRE AT SKYLLE UD AF BEHOLDEREN. I SÅDANNE TILFÆLDE ANBEFALES DET I STEDET AT ANVENDE VASKEBOLD.

VIGTIGT:
BRUG KUN FLYDENDE MIDLER I RUM MÆRKET "☼". DET ANBEFALES AT FORTYNDE KONCENTREREDE MIDLER. MASKINEN ER PROGRAMMERET TIL AUTOMATISK AT OPTAGE TILSÆTNINGSMIDLER (SKYLLEMIDLER) UNDER SIDSTE SKYL TIL ALLE VASKEPROGRAMMER.

KAPITTEL 9

BEHOLDER FOR VASKEMIDDEL

Beholderen for vaskemiddel har 3 skuffer:

- Den skuffen som er merket "1" er til forvask.
- Den skuffen merket "☼" er for spesielle tilsetningsstoffer, tøymyknere, parfymen, stivelse osv.
- Den skuffen merket "2" er til hovedvasken.

VIKTIG: HUSK AT EN DEL VASKEMIDLER ER VANSKELIGE Å FJERNE. I SLIKE TILFELLER ANBEFALER VI AT DU BRUKER VASKEBALL FOR PlassERING DIREKTE I TROMMELEN.

VIKTIG:
I DEN SKUFFEN MERKET "☼" MÅ DET BARE BRUKES FLYTENDE STOFFER. MASKINEN ER PROGRAMMERT TIL AUTOMATISK Å TA OPP TILSETNINGER UNDER DEN SISTE SKYLINGEN FOR ALLE VASKESYKLUSER.

CHAPITRE 9

TIROIR A LESSIVE

Le tiroir à lessive est divisé en 3 petits bacs:

- le bac marquée du symbole "1" sert pour la lessive destinée au pré-lavage;
- le bac marquée du symbole "☼" sert pour des additifs spéciaux: adoucisseurs, parfums, amidon, produits pour l'azurage, etc;
- le bac marquée du symbole "2" sert pour la lessive destinée au lavage.

ATTENTION :
NOUS RAPPELONS QUE CERTAINS PRODUITS ONT DES DIFFICULTÉS A ÊTRE ÉVACUÉS; DANS CE CAS NOUS VOUS CONSEILLONS D'UTILISER LE DOSEUR QUI VA DIRECTEMENT DANS LE TAMBOUR.

ATTENTION :
DANS LE BAC MARQUÉE DU SYMBOLE "☼" N'INTRODUIRE QUE DES PRODUITS LIQUIDES. LA MACHINE EST PROGRAMMÉE DE MANIÈRE A AUTOMATIQUEMENT ABSORBER LES PRODUITS COMPLÉMENTAIRES PENDANT LE DERNIER RINÇAGE DE TOUTS LES CYCLES DE LAVAGE.

KAPPALE 10PYYKIN LAJITTELU

Lajittele pyykki ennen pesua värin, materiaalin ja pesulämpötilan sekä likaisuuden mukaan.

HUOM !

Painavia, suuria tekstiilejä kuten päiväpeittoja , huopia jne. ei tule lingota.

Villavaatteissa, jotka pestään koneessa tulee olla merkintä konepesun kestävä "Superwash"

HUOM !**Pyykkiä lajitellessa varmistu, että**

- vaatteissa ei ole irtonaisia metalliesineitä esim. hakaneuloja, nuppineuloja, kolikoita
- vetoketjut, nepparit ovat suljettuna , vyöt ja nauhat solmittuina
- verhojen liu'ut ja pidikkeet ovat irrotettuna
- noudatat tekstiilien pesuohjemarkintöjä
- poistat vaikeat tahrat erikoisaineella ennen pesua
- taskut ovat tyhjäät

AVSNITT 10SORTERING AV TVÄTT

Sortera plaggen före tvätten efter kulör, material och hur smutsiga de är.

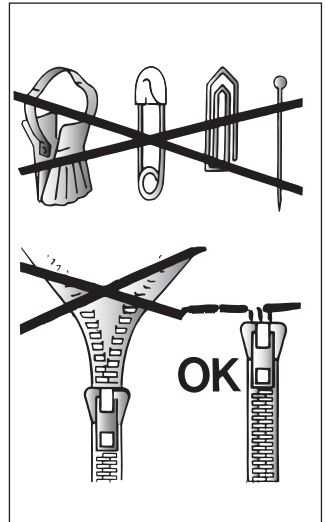
OBS!

Tunga, stora textilier såsom sängöverdrag, filtar etc. skall inte centrifugeras.

Ylleplagg som tvättas i maskin skall vara märkta "Superwash".

OBS!**Vid sorteringen skall Du se till att**

- metallföremål såsom broscher, säkerhetsnålar, knappnålar, mynt osv. har avlägsnats från plaggen
- blixträs, knappar är stängda, bälten och band knutna
- gardinringar tagits bort
- Du ger akt på plaggens tvättmärkningar
- besvärliga fläckar avlägsnats med specialmedel före tvätten
- fickorna är tomma.



KAPITEL 10

GODE RÅD VEDR.
VASK.**VIGTIGT:**

Af hensyn til en bedre fordeling af tøjet under centrifugering, er det en god ide at blande mindre tøjstykker når der vaskes store stykker tekstiler, sengetøj eller andre tunge ting. Evt. kan centrifugering undlades ved at trykke knappen for udeladelse af centrifugering ind.

Ved uldvask skal det kontrolleres at tøjet er mærket uld eller "MACHINE WASHABLE" "MASKINVASK" "TÅLER MASKINVASK" "VASKBAR I MASKINE"

VIGTIGT:

Se efter symbolerne i tøjet, og læs fabrikantens vaske anvisninger. Opdel tøjet i følgende hovedgrupper

- Kogevask
 - Normal vask
 - Kulørt vask
 - Fin vask
 - Uld vask
- Hvidt og kulørt tøj bør vaskes hver for sig, for at undgå farveafsmitning. Det kan anbefales at kulørt tøj vaskes separat første gang det vaskes, da nyt tøj ofte afgiver farve. Når vasketøjet sorteres, er det vigtigt at kontrollerer følgende:
- Kontroller at alle lommer er tømte
 - at der ikke er metalgenstande på tøjet Badges - nåle - mønter o.s.v.
 - Løse stropper/bælter i sengetøj, kjoler e.t.c. bindes sammen.
 - Lommer er knappet eller lynet.
 - Løbere fra gardiner er fjernet.
- Ved vask af tøj med meget kraftige pletter, er det en god ide at lade tøjet ligge i blød, eller anvende speciel pletfjerner, før tøjet vaskes.

KAPITTEL 10

PRODUKTET**VIKTIG:**

Ved vasking av tunge tepper, sengetepper og andre tunge artikler, bør sentrifugering ikke brukes.

For å kunne maskinvaskes må ullplagg og andre artikler i ull være merket med "ren ny ull".

VIKTIG:

Ved sortering før vasking, påse at:

- det ikke er noen metallgjenstander i vasken (f.eks. smykker, sikkerhetsnåler, nåler, mynter osv.).
- eventuelle knapper i putetrekk knappes sammen, glidelåser og hekker lukkes, løse belter og lange band på f.eks. morgenkåper knyttes.
- kroker fjernes fra gardiner.
- vaskeinstruksene på plagget blir fulgt.
- eventuelle vanskelige flekker blir behandlet ved sorteringen før vaskingen. Bruk bare flekkfjerningsmidler som er anbefalt i merkingen.

CHAPITRE 10

LE PRODUIT**ATTENTION:**

si vous devez laver des tapis, des couvre-lits ou d'autres pièces lourdes, nous conseillons de ne pas essorer.

Pour laver à la machine des vêtements et de la lingerie se reporter à l'étiquette qui doit mentionner "pure laine vierge" et l'indication "ne se feutre pas" ou "peut être lavé en machine".

ATTENTION:

Au cours de la phase de sélection vérifier que:

- aucun objet métallique ne se trouve dans le linge à laver (boucles, épingles de nourrice, épingles, monnaie, etc.);
- les taies d'oreiller soient boutonnées, les fermetures à glissière, les crochets, les oeillets soient fermés, les ceintures et les rubans des robes de chambre soient noués;
- les anneaux soient enlevés des rideaux;
- n'oubliez pas de lire attentivement l'étiquette sur les tissus;
- Si, au cours de la sélection, vous trouvez des taches résistantes, les enlever à l'aide d'un nettoyeur spécial.

KAPPALE 11YLEISOHJEITA

Ympäristöystävällisyys ja taloudellisuus

HUOMIOI PYYKIN TÄYTTÖMÄÄRÄ

Saavuttaaksesi optimi energian-, veden-, pesuaineen ja ajan käytön suosittellemme käyttämään maksimi pyykin täyttömäärää, jolloin säästät energiaa jopa 50%.

TARVITSETKO ESIPESUA

Käytä esipesua vain erittäin liikkeelle pyykille. Säästät pesuainetta, vettä ja aikaa 5 - 15%, kun et valitse esipesua normaaliin pyykille.

KIINNITÄ HUOMIOTA PESULÄMPÖTILAAN

Esikäsittele liikalahrat tahranpoistoaineella ennen pesua, jolloin voit käyttää alemmaa lämpötilaa. Säästät energiaa 50% käyttämällä 60°C: een ohjelmaa.

AVSNITT 11Goda råd om tvätt

Så här använder du maskinen miljövänligt och ekonomiskt

FYLL MASKINEN HELT

Du utnyttjar energi, vatten, tvättmedel och tid bäst om du fyller maskinen ända till maximalt rekommenderad kapacitet. Spar upp till 50% energi genom att tvätta en helt fylld maskin i stället för två halvfyllda.

BEHÖVS FÖRTVÄTT?

Förtvätt behövs bara för mycket smutsig tvätt! SPAR tid, tvättmedel, vatten och mellan 5 och 15% energi genom att INTE välja Förtvätt när tvätten bara är lätt eller normalt smutsad.

MÅSTE MAN TVÄTTA VID HÖG TEMPERATUR?

Vi rekommenderar att du förbehandlar fläckar med fläckborttagningsmedel eller blötlägger plagg med intorkade fläckar i vatten innan du tvättar dem. Då behöver du inte ha så hög temperatur när du sedan tvättar. Spar upp till 50% energi genom att köra ett program på 60°C.

KAPITEL 11**FORBRUGER
INFORMATION**

Gode ideer til optimal udnyttelse af energien og minimal påvirkning af miljøet.

UDNYTTELSE AF KAPACITETEN

Ved at fylde maskinen helt, opnås den bedste udnyttelse af vand, el og sæbe. Såfremt man kun fylder maskinen halvt, vil forbruget af vand, el og sæbe ikke blive halveret, men kun nedsat med ca. 20 %.

ER FORVASK NØDVENDIGT?

Vaskemaskinens programmer er udviklet til optimal effekt uden forvask. Kun i særlige tilfælde, hvor vasketøjet er meget snavset med olie pletter og lign. vil det være en fordel at benytte forvasken. Man kan evt. læggetøjet i blød dagen før, og laden sæbe gøre arbejdet.

ER KOGEVASK NØDVENDIGT?

Vaskemaskinens programmer er udviklet til optimal effekt ved lave temperaturer. Man opnår derfor ikke større vaskeeffekt ved at benytte høje temperaturer. Kun i særlige tilfælde har man behov for kogevask f.eks. ved antiseptiske vaske.

KAPITTEL 11**FORBRUKER-
INFORMASJON.**

Gode ideer til optimal utnyttelse og minimal innvirkning på miljøet.

UTNYTTELSE AV KAPASITETEN.

Ved å fylle maskinen helt, oppnås den beste utnyttelsen av vann, elektrisitet, og såpe. Så sant man kun fyller maskinen halvt, vil ikke forbruket av vann, elektrisitet og såpe bli halvert, men kun redusert med ca. 20 %.

ER FORVASK NØDVENDIG?

Vaskemaskinens programmer er utviklet til optimal effekt uten forvask. Kun i spesielle tilfeller, hvor vasketøyet er meget skittent med oljeflekker eller lignende, vil det være en fordel å bruke forvask.

ER KOKEVASK NØDVENDIG?

I dag er langt på vei de fleste vaskemidler utviklet til maksimal effekt ved lave temperaturer. Man oppnår derfor ikke bedre vaskeeffekt ved å bruke høye temperaturer. Kun i spesielle tilfeller har man behov for kogevask, for eksempel ved antiseptisk vask.

CHAPITRE 11**CONSEILS UTILES
POUR L'UTILISATEUR****SUGGESTION POUR L'UTILISATION DE VOTRE LAVE-LINGE**

Dans le souci du respect de l'environnement et avec le maximum d'économie d'énergie, charger au maximum votre lave-linge pour éliminer les éventuels gaspillages d'énergie et d'eau. Nous recommandons d'utiliser la capacité maximale de chargement de votre lave-linge. Vous pouvez ainsi économiser jusqu'à 50% d'énergie si vous pratiquez le chargement maximal. Effectuez un lavage unique à l'opposé de 2 lavages en 1/2 charge.

QUAND LE PRÉ-LAVAGE EST-IL VRAIMENT NÉCESSAIRE ?

Seulement dans le cas d'un linge particulièrement sale. Dans le cas d'un linge normalement sale, ne sélectionnez pas l'option "prélavage", ceci vous permettra une économie d'énergie de 5 à 15%.

QUELLE TEMPÉRATURE DE LAVAGE SÉLECTIONNER ?

L'utilisation des détachants avant le lavage en machine ne rend pas nécessaire le lavage au-delà de 60°C. L'utilisation de la température de 60°C permet de diminuer la consommation d'énergie de 50%.

FI

PESU

MÄÄRÄAUTOMATIikka

Tämä pesukone säätää vesimäärän automaattisesti pyykin määrän ja laadun mukaan. Tällöin pesu kuluttaa energiaa aina mahdollisimman säästävästi. Vähentynyt vesimäärä lyhentää myös pesuaikaa.

ESIMERKKI:

Pesua edeltävä tahranpoisto

Oletetaan, että pestävä pyykki on erittäin likaista puuvillaa. Tahroille voidaan hieroa sopivaa pyykinpesuainetta tai tahranpoistoaainetta ennen pesua.

Vältä pesukoneen täyttämistä pelkästään isoilla, paljon vettä imevillä tekstiileillä (esim. isot froteepyyhkeet), koska niiden tasapainottuminen rumussa erityisesti linkousvaiheessa on huono. Sekoita samaan koneelliseen myös pieniä ja kevyitä tekstiilejä.

● Avaa pesuainekotelo vetämällä.

● Laita 120 g pesuainetta 2-merkkityyn lokeroon. Tarkista annostus pesuainepakkauksesta; tiivistepesuainetta annostellaan n. 1 dl ja perinteistä n. 2 dl.

● Annostele tarvittaessa n. 1/2 dl tai pakkauksen ohjeen mukainen määrä huuhteluainetta tai muuta viimeistysainetta kaukaloon ☼.

● Sulje pesuainekotelo (P).

SV

TVÄTT

VARIERANDE TVÄTTMÄNGDER

Tvättmaskinen reglerar automatiskt vattennivån efter tvättmängd och tvätttyp. Detta spar både energi och tid, eftersom en liten mängd vatten förkortar tvättiden.

EXEMPEL:

Fläckborttagning före tvätten. Om plaggen som skall tvättas t ex består av hårt smutsad bomull kan fläckarna gridas in med ett lämpligt tvättmedel eller fläckborttagningsmedel före tvätten.

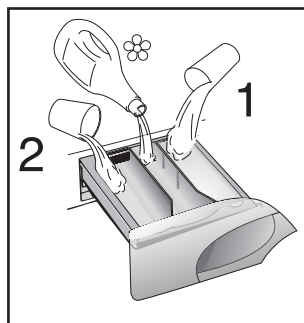
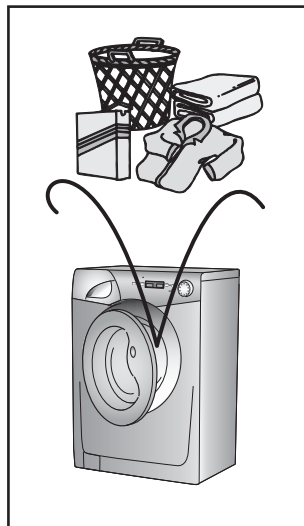
Undvik att fylla maskinen med enbart stora textilier, som suger upp mycket vatten (t ex stora frottéhanddukar), eftersom de inte fördelar sig jämnt i trumman speciellt vid centrifugering, utan blanda gärna större och mindre plagg.

● Drag ut tvättmedelsbehållaren (P).

● Fyll 120 g tvättmedel i fack 2. Betr. doseringen se tvättmedelsförpackningen; för tvättmedelskoncentrat är dosen ca 1 dl, för traditionella tvättmedel ca 2 dl.

● Fyll vid behov ca 1/2 dl eller rekommenderad mängd sköljmedel eller något annat medel för efterbehandling i facket för sköljmedel ☼.

● Stäng tvättmedelsbehållaren (P).



DA

SÅDAN BRUGES MASKINEN

VARIABEL KAPACITET.

Denne vaskemaskine justerer selv vand niveau, i henhold til tekstil art, og mængde. Dette system betyder en reduktion af vand og energiforbrug, selv om maskinen ikke er fyldt helt op.


EKSEMPEL:

Hvis en vask består af meget snavset bomuld bør særligt snavsede pletter forbehandles.

Hvis kun en del af tøjet har pletter der kræver behandling med specielle blegemidler, kan dette gøres i maskinen. Sammensæt ikke en vask udelukkende med meget sugende tekstiler. (frotté e.c.t.), da disse stoffer suger meget vand, og derfor bliver meget tunge.

● Åben sæbeskuffen (P).

● Kom ca. 120 g sæbemiddel i rum **2**.

● Kom ca. 50 ml skyllemiddel i rum .

● Luk sæbeskuffen.

NO

VASKING

VARIABEL KAPASITET

Denne vaskemaskinen tilpasser automatisk vannmengden til hva og hvordan det skal vaskes. På denne måten er det også mulig å få en "personlig" og energisparende vasking. Systemet gir redusert vannforbruk og en fornuftig reduksjon i vasketiden.

EKSEMPEL

Ved spesielt ømtålige stoffer er det en fordel å bruke et vaskenet.

La oss for eksempelets skyld anta at du skal vaske SVÆRT SKITTENT BOMULLSTØY (hardnakkede flekker bør først behandles med flekkfjerner).

Du bør ikke vaske en hel maskin full av frottéstoff, da dette trekker til seg mye vann og blir svært tungt.

● Åpn beholderen for vaskemiddel.

● Hell 120 g vaskemiddel i den andre skuffen **2**.

● Hell 50 cm³ av det ønskede tilsetningsstoffet i skuffen  for tilsetningsstoffer.

● Lukk beholderen for vaskemiddel (P).

FR

LAVAGE

CAPACITÉ VARIABLE AUTOMATIQUE

Cette machine peut adapter automatiquement le niveau d'eau au type et à la quantité de linge. Vous pouvez ainsi obtenir un lavage "personnalisé", même du point de vue énergétique. Ce système permet de diminuer la consommation d'énergie et réduit nettement les temps de lavage.


EXEMPLE:

Pour les tissus extrêmement délicats nous conseillons d'utiliser un filet. Supposons que le linge à laver soit en COTON EXTREMEMENT SALE (s'il a des taches particulièrement résistantes les enlever avec un detachant).

Nous vous conseillons de ne pas faire un lavage exclusivement de serviettes-éponge qui, absorbant beaucoup d'eau, deviennent trop lourdes.

● Ouvrir le tiroir à produits lessiviels (P).

● Remplir le bac de lavage **2** avec 120 g de produit.

● En cas de besoin, remplir le bac des additifs avec 50 ml de produit .

● Fermer le tiroir (P).

FI

- Avaa vesihana.
- Tarkista, että poistoletku on paikallaan.

OHJELMAN VALINTA

Tutustumalla ohjelmaoppaaseen osaat valita sopivimman ohjelman. Haluttu ohjelma otetaan käyttöön kääntämällä valitsinuppia.

Näytössä näkyvät valitun ohjelman asetukset.

Paina valintapainikkeita (tarvittaessa).

Paina sitten KÄYNNISTYS-painiketta. Kun KÄYNNISTYS-painiketta painetaan, pesukone käynnistää valitun ohjelman.

Ohjelmanvalitsin pysyy valitun ohjelman kohdalla koko pesuvaiheen ajan.

Varoitus: Mikäli koneen käytössä tapahtuu sähkökatkos, kone muistaa valitun ohjelman ja katkoksen päätyttyä jatkaa siitä mihin se jäi.

- Kun ohjelma on päättynyt, näyttöön ilmestyy sana "End" (Loppu).
- Odota, että luukun lukitus avautuu (noin 2 minuuttia ohjelman loppumisen jälkeen).
- Katkaise virta pesukoneesta kääntämällä ohjelmanvalitsin OFF-asentoon.
- Avaa luukku ja poista pyykki.
- Katkaise veden tulo jokaisen käyttökerran jälkeen.

KÄYTÄ APUNASTI PESUOHJELMATAULUKKOA JA NOUDATA AINA YLLÄ MAINITTUA JÄRJESTYSTÄ.

SV

- Öppna kranen.
- Kontrollera att avloppsslangen är på plats.

PROGRAMVÄLJAREN

Välj det lämpligaste programmet ur programguiden. Vrid väljarknappen så att det valda programmet aktiveras.

Inställningarna för det valda programmet visas på displayen.

Tryck på valknapparna (vid behov).

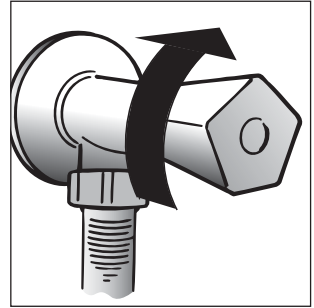
Tryck sedan på knappen START. När knappen START tryckts in, sätter maskinen igång arbetssekvensen.

Programväljaren har en fast position under hela tvättfasen och ändrar sig inte.

PS. Om det blir strömavbrott under tvättprogrammet, kommer maskinen att "komma ihåg" var den stannade och fortsätta därifrån när strömmen kommer tillbaka.

- När programmet är slut visas ordet "End" (Slut) på displayen
- Vänta tills dörrlåset har frigjorts (ungefär två minuter efter att programmet avslutats)
- Stäng av maskinen genom att sätta programväljaren i läge AV.
- Öppna dörren och ta bort tvätten.
- Stäng av vattentillförseln efter varje användande.

ANVÄND ALLTID TABELLEN MED TVÄTTPROGRAM SOM HJÄLP OCH BEAKTA OVANNÄMNDÅ ORDNINGSFÖLJD.



DA

● Kontroller at der er åbnet for vandtilførsel.

● Kontroller at afløbs slangen ikke er knækket.

PROGRAMVÆLGEREN

Se programvejledningen for at vælge det mest velegnede program. Når valgknappen drejes, aktiveres det ønskede program.

Displayet viser indstillingerne for det valgte program.

Tryk på indstillingsknapperne (hvis nødvendigt)

Tryk derefter på knappen START. Når knappen START er aktiveret, starter maskinen vaskeprogrammet.

Programvælgeren bliver stående på det valgte program hele vaskprocessen.

PS. Hvis der kommer en strøm afbrydelse under vaskeforløbet, vil maskinen "huske" hvor den stoppede og fortsætte igen når strømmen kommer tilbage.

● Når programmet er færdigt, vises ordet "End" (Slut) i displayet

● Vent, indtil lugen kan åbnes (ca. 2 minutter efter at programmet er afsluttet).

● Sluk maskinen ved at dreje programvælgeren til FRA.

● Åbn lugen, og tag tøjet ud.

● Sluk altid for vandtilførslen efter brug.

FOR ALLE TYPEP AF VASK - SE I PROGRAM OVERSIGTEN, OG FØLG OVERSIGTENS ANVISNINGER.

NO

● Se etter at vanntilførselen er skrudd på.

● Se også etter at utløpsrøret er på plass.

PROGRAMVELGEREN

Se programtabellen for å velge det best egnede programmet. Ved å vri på programvelgeren aktiverer du ønsket program.

Displayet viser innstillingene for det valgte programmet.

Trykk på valgknappene (dersom det kreves).

Trykk deretter på START-knappen. Når du trykker på START, settes maskinen i bevegelse.

Programvelgeren blir stående på det valgte program hele vaskeprosessen.

PS. Hvis det kommer et strømbraud under vaskeforløbet, vil maskinen "huske" hvor den stoppet og fortsette igjen når strømmen kommer tilbake.

● Når programmet er avsluttet, vises ordet "End" (Slutt) på displayet.

● Vent til dørlåsen åpnes (ca. to minutter etter at programmet er ferdig).

● Slå av maskinen ved å vri programvelgeren til "AV".

● Åpne døren og ta ut tøyet.

● Skru av vanntilførselen etter hver gangs bruk.

SE ETTER I PROGRAMTABELLEN VED ALLE TYPER VASK, OG GÅ FRAM I DEN REKKEFØLGEN SOM ER NEVNT OVENFOR.

FR

● Vérifier que le robinet d'eau soit ouvert.

● Vérifier que la vidange soit placée correctement.

SÉLECTION DU PROGRAMME
Sélectionnez le programme en tournant le sélecteur de programmes et en alignant le nom du programme sur l'indicateur.

L'écran affichera les réglages du programme sélectionné.

Pressez les boutons d'options si besoin

Appuyez sur le bouton "START" et quelques secondes plus tard, le programme se lance.

Le cycle de lavage se réalisera avec la manette des programmes arrêtée sur le programme sélectionné jusqu'à la fin de celui-ci.

Attention: En cas de coupure de courant pendant un programme de lavage, une mémoire spéciale restaure le programme sélectionné et, lorsque le courant est rétabli, reprend le cycle là où il s'est arrêté.

● A la fin du programme, le mot "End" apparaîtra sur l'écran.

● Lorsque le programme est terminé:

● Attendez que le verrou de porte se désactive. Le voyant lumineux "Témoin de verrouillage de porte" s'éteint après environ 2 minutes;

● Mettez la machine à l'arrêt en tournant le sélecteur de programme à la position OFF.

● Ouvrez la porte.

● Enlevez le linge.

● Fermer le robinet d'eau.

POUR TOUS LES TYPES DE LAVAGE CONSULTER TOUJOURS LE TABLEAU DES PROGRAMMES ET SUIVRE LA SEQUENCE DES OPERATIONS INDIQUEE.

KAPPALE 12**PUHDISTUS JA HOITO**

Älä käytä koneen ulkopinnan puhdistamiseen hankaavia aineita tai välineitä eikä liuotteita. Ulkopinnan puhdistamiseksi riittää kostealla pyyhkeellä pyyhkiminen.

Pesukone tarvitsee vain vähän hoitoa:

- Pesuainekotelon puhdistus
- Nukkasihdin puhdistus.
- Toimenpiteet muuton yhteydessä tai kun kone on pitkään käyttämättä.

PESUAINEKOTELON PUHDISTUS

Pesuainekotelo on suositeltavaa puhdistaa säännöllisesti mahdollisista pesu- ja huuhteluainejäämistä.

Poista kotelo paikaltaan vetämällä se kokonaan ulos.

Puhdista kotelo juoksevalla vedellä ja tarvittaessa harjaamalla. (Irrota myös huuhtelu- ja valkaisuainekaukalon suoja).

Aseta pesuainekotelo takaisin paikalleen.

AVSNITT 12**RENGÖRING OCH SKÖTSEL**

Använd inga medel eller redskap med skurande verkan eller lösningsmedel för yttre rengöring av maskinen. Det räcker om maskinen torkas med en fuktig trasa.

Tvättmaskinen behöver mycket liten skötsel:

- Rengöring av tvättmedelsbehållare
- Rengöring av avloppsil
- Åtgärder vid förflyttning av maskin eller om maskinen länge står oanvänd.

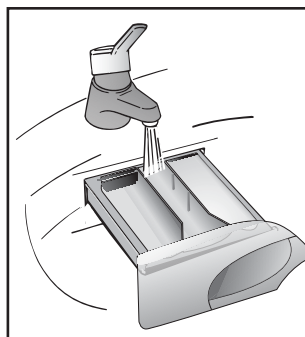
RENGÖRING AV TVÄTTMEDELSBEHÅLLARE

Tvättmedelsbehållaren bör rengöras regelbundet för att få bort eventuella tvätt- och sköljmedelsrester.

Dra bort tvättmedelsbehållaren.

Rengör behållaren under rinnande vatten och borsta vid behov.

Skjut in behållaren.



DA

KAPITEL 12

RENGØRING OG VEDLIGEHOELDELSE

Brug aldrig slibemidler, aggressive midler, sure midler eller blegemidler. Rengør maskinen udvendigt med en opvredet klud, evt. kan der anvendes en lille smule alm. rengøringsmiddel.

Deres vaskemaskine kræver et minimum af rengøring og vedligeholdelse, dog bør følgende jævnligt udføres.:

- Rengøring af sæbeskuffe.
- Rensning af filter.
- Hvis maskinen skal flyttes, eller efterlades ubrugt for en længere periode.

RENGØRING AF SÆBESKUFFE

Selv om det ikke er absolut nødvendigt, anbefales det jævnligt at rengøre sæbe skuffen.

Sæbeskuffen fjernes ved at åbne denne, og yderligere give et let ryk udad.

Rengør sæbeskuffen med en børste og rindende vand.

Anbring sæbeskuffen igen.

NO

KAPITTEL 12

RENGJØRING OG RUTINEMESSIG VEDLIKEHOLD

Brug ikke skuremidler, alkohol og/eller løsemidler utvendig på vaskemaskinen/tørketrommelen. Det er filstrekkelig å bruke en fuktig klut.

Vaskemaskinen trenger svært lite vedlikehold:

- Rengjøring av skuffene i beholderen for vaskemiddel.
- Rengjøring av filteret.
- Ved flytting eller hvis maskinen ikke skal brukes over lengre tid.

RENGJØRING AV SKUFFENE

Selv om det ikke er strengt tatt nødvendig, anbefaler vi å rengjøre skuffene i beholderen for vaskemiddel fra tid til annen.

Trekkbeholderen forsiktig ut.

Skyllunder rennende vann.

Sett beholderen tilbake på plass.

FR

CHAPITRE 12

NETTOYAGE ET ENTRETIEN ORDINAIRE

Ne jamais utiliser de produits abrasifs, d'alcool et/ou de diluant, pour laver l'extérieur de votre machine; il suffit de passer un chiffon humide.

La machine n'a besoin que de peu d'entretien:

- Nettoyage des bacs.
- Nettoyage filtre.
- Déménagements ou longues périodes d'arrêt de la machine.

NETTOYAGE DES BACS

Même si cette opération n'est pas strictement nécessaire, il vaut mieux nettoyer de temps en temps les bacs à produits lessiviels.

Il suffit de tirer légèrement sur le tiroir pour l'extraire.

Nettoyer le tiroir sous un jet d'eau.

Remettre le tiroir dans sa niche.

FI

NUKKASIHDIIN PUHDISTUS

Tämänpesukoneen nukkasihti on nk. neulaloukku, jonka tarkoituksena on kerätä isommat esineet kuten napit, klemmarit, kolkot, jotka voisivat tukkia poistopumpun. Varsinainen nukka poistuu poistopumpun kautta viemäriin. On suositeltavaa tarkistaa sihti säännöllisesti, esim 1-2 kk välein:

- Avaa kansi.
- Saatavana vain tietyissä malleissa:
Vedä mutkalla oleva letku auki, poista tulppa ja poista vesi letkusta astiaan.
- Ennen kuin irrotat roskaloukun, aseta pyyhe pyyhe roskaloukun alapuolelle, jotta pumpun sisällä oleva pieni vesimäärä voi valua siihen.
- Käännä nukkasihtiä vastapäivään, kunnes kahva on vaakasuorassa.
- Poista nukkasihti ja puhdista.
- Aseta sihti huolellisesti takaisin paikalleen seuraamalla oikean reunan uraa ja kiertämällä myötäpäivään. Kiristä kiinnitysruuvi ja kiinnitä jalkalista takaisin paikalleen.

TOIMENPITEET MUUTON YHTEYDESSÄ TAI KUN KONE ON PITKÄN KÄYTTÄMÄTTÄ

Muuton yhteydessä tai kun pesukone on pitkään käyttämättömänä esim. lämmittämättömässä huoneessa, tulee sekä poisto- että tulovesiletku tyhjentää huolellisesti.

Irrota pistotulppa pistorasasta. Varaa matala astia esim. pesuväli.

Irrota poistoletku ja tyhjennä se huolellisesti. Tee samoin tulovesiletkulle.

SV

RENGÖRING AV AVLOPPSSIL

Maskinens avloppssil förhindrar att knappar, knäppen, mynt etc. täpper till avloppspumpen. Rengör silen regelbundet, t ex med 1-2 månaders intervaller.

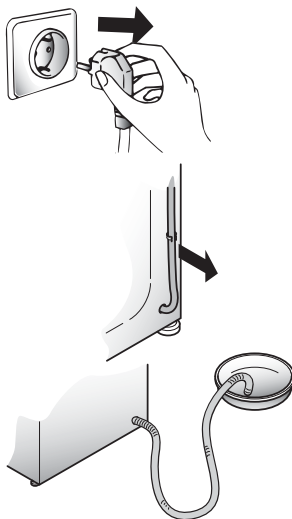
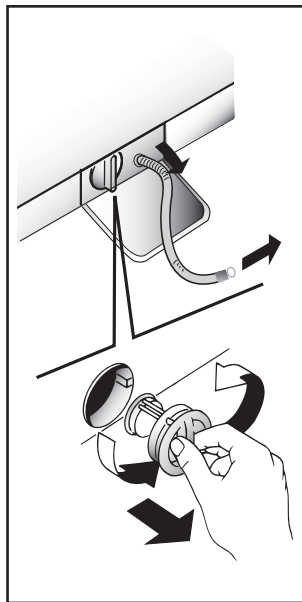
- Öppna luckan
- Finns bara på vissa modeller:
Dra ut den korrugerade slangen, ta bort pluggen och led ut vattnet i en behållare.
- Innan borttagandet av filtret, lägg en handduk under filterlocket för smala upp det lilla vattnet som finns inuti pumpen.
- Vrid silen moturs tills den stoppar i vertikalt läge.
- Ta ut och rengör silen.
- Sätt tillbaka silen, vrid medurs och utför ovannämnda åtgärder i omvänd ordning.

ÅTGÄRDER VID FLYTTNING ELLER NÄR MASKINEN LÄNGE STÅR OANVÄND

Om maskinen måste flyttas eller står oanvänd under en längre tid t ex i ett kallt rum, måste både avlopps- och tillloppsslangarna tömmas.

Drag ut konktakten ur eluttaget och ta fram en låg skål t ex ett tvättfat.

Lossa avloppsslangen och töm ut allt vatten. Utför samma åtgärd med tillloppsslangen.



DA**RENGØRINGAF FILTER.**

Maskinen er udstyret med et selvrensende filter, der opsamler større ting så som mønter knapper o.s.v. men tillader trævler at passerer. Filteret er meget nemt at rense, og det anbefales jævnligt at kontrollere dette.

● Åben lugen

● Finns bara på vissa modeller:

Dra ut den korrugerade slangen, ta bort pluggen och led ut vattnet i en behållare.

● Innan borttagandet av filtret, lägg en handduk under filterlocket för smala upp det lilla vattnet som finns inuti pumpen.

● Drej filterhåndtaget mod uret, træk derefter filteret ud og rens det.

● Brug panelet til at opsamle evt. overskydende vand i filteret.

● Efter rengøring monteres filteret igen i modsat rækkefølge.

HVIS MASKINEN SKAL FLYTTES; ELLER SKAL STÅ UBRUGT FOR EN LÆNGERE PERIODE

Hvis maskinen ikke skal bruges i en længere periode, hvis maskinen kan blive udsat for frost, eller hvis maskinen skal transporteres, skal maskinen tømmes helt for vand.

Afbryd for strøm og vand. Afmonter afløbs slangen og placer denne på gulvet, således at alt vandet i maskinen kan løbe ud.

Gentag denne fremgangsmåde for tilløbs slangen.

NO**RENGJØRING AV FILTERET**

Vaskemaskinen er utstyrt med et spesielt filter som fanger opp fremmedlegemer som ellers kunne stoppe til avløpet, som mynter, knapper osv. Disse kan da også lett hentes ut av filteret. Slik går man fram ved rengjøring av filteret:

● Åpne luken

● Finns bara på vissa modeller:

Dra ut den korrugerade slangen, ta bort pluggen och led ut vattnet i en behållare.

● Innan borttagandet av filtret, lägg en handduk under filterlocket för smala upp det lilla vattnet som finns inuti pumpen.

● Vri filterhåndtaget mot uret, trekk derefter filteret ut og rens det.

● Bruk bunnen av vaskemaskinen som et Brett til å samle opp overflødig vann i filteret.

● Etter rengjøring setter du filteret på plass igjen ved å sørge for at sporet på filteret dreies med urviserne. Gå derefter fram i omvendt rekkefølge av det som er beskrevet ovenfor.

VED FLYTTING ELLER HVIS MASKINEN IKKE SKAL BRUKES OVER LENGRE TID

Ved eventuell flytting eller hvis maskinen skal stå ubrukt over lengre tid i uoppvarmede rom, må slangene tømmes fullstendig for alt vann.

Vaskemaskinen må slås av og støpselet trekkes ut. Plasser utløpsrøret i et vaskevannsfat til alt vannet har rent ut.

Gjenta det samme med tilførselsrøret for vann.

FR**NETTOYAGE FILTRE**

La machine à laver est équipée d'un filtre spécial qui peut retenir les résidus les plus gros qui pourraient bloquer le tuyau d'évacuation (pièces de monnaie, boutons, etc.). Ce dispositif permet de les récupérer facilement. Pour nettoyer le filtre, suivre les indications ci-dessous:

● Ouvrez le capot

● Disponible sur certains modèles uniquement : Sortez le tuyau, ôtez le bouchon et videz l'eau dans un récipient.

● Avant de retirer le filtre, placez un tissu absorbant en dessous de ce dernier afin de récupérer le résidu d'eau contenu dans la pompe

● Tourner le filtre dans le sens contraire des aiguilles d'une montre jusqu'à l'arrêt, en position verticale.

● Enlever et nettoyer.

● Après avoir nettoyé, utilisez l'entaille et remontez le filtre en faisant toutes les opérations précédentes dans le sens inverse.

DEMENAGEMENTS OU LONGUES PERIODES D'ARRET DE LA MACHINE

En cas de déménagement, ou de longues périodes d'arrêt de la machine dans des endroits non chauffés, il faut vidanger soigneusement tous ses tuyaux.

Débrancher le courant et se servir d'un seau. Enlever la bague sur le tuyau et le plier vers le bas, dans le seau, jusqu'à ce qu'il ne sorte plus d'eau.

Après cette opération, la répéter en sens inverse.

KAPPALE 13

VIKA	SYY	KORJAUS
1. Pesuohjelmat eivät toimi	Pistotulppa ei ole pistorasiassa	Kytke pistotulppa pistorasiaan
	Verkkokytkin ei ole ala-asennossa	Paina verkkokytkin alas
	Sähkövirta on katkaistu	Tarkista
	Sulake on palanut	Tarkista
	Täyttöluukku on auki	Sulje täyttöluukku
2. Koneeseen ei tule vettä	Samat syyt kuin 1. kohdassa	Tarkista
	Vesihana on kiinni	Avaa vesihana
	Ohjelmanvalitsin ei ole oikeassa kohdassa	Valitse ohjelma uudelleen
3. Vesi ei poistu koneesta	Poistoletku on taiteilla	Suorista poistoletku
	Nukkasihiti on tukossa	Puhdista nukkasihiti
4. Vettä lattialla koneen lähellä	Tulovesiletkun tiiviste vuotaa	Vaihda tiiviste ja kiinnitä letku huolellisesti
5. Kone ei linkoa	Kone ei ole vielä poistanut vettä	Odota kunnes vesi on poistettu
	Linkouksen poistokytkin alaspainettuna (ei kaikissa malleissa)	Palauta linkouksen poistokytkin
6. Voimakas tärinä linkouksen aikana	Kone ei ole vaakasuorassa	Säädä kone suoraan
	Kuljetustukia ei ole irrotettu	Irrota kuljetustuet
	Pyykki ei ole jakautunut tasaisesti rumpuun	Jaa pyykki tasaisesti rumpuun
7. Näytössä lukee virhe 0, 1, 5, 7, 8, 9.	-	Soita huoltoon.
8. Näytössä lukee virhe 2	Koneeseen ei tule vettä.	Tarkista vedensyöttö.
9. Näytössä lukee virhe 3	Ei tyhjennystä.	Varmista, että poistopäässä ei ole tukkeumia. Varmista, että poistoletkussa ei ole taitoksia.
10. Näytössä lukee virhe 4	Koneessa liikaa vettä.	Sulje vesihana. Soita huoltoon.

Jos pyykki ei ole jakautunut tasaisesti rumpussa, elektroninen ohjain estää linkouksen. Tämä vähentää ääntä sekä tärinää koneessa ja näin pidentää koneen käyttöikää. Jos linkous on estynyt, jaa pyykki tasaisesti rumpuun ja käynnistä linkousohjelma uudelleen.

Mikäli vika ei korjaannu, ota yhteyttä valtuutettuun Candy - huoltoon. Ilmoita aina koneen malli, joka löytyy koneen arvokilvestä. Arvokilpi sijaitsee (useimmiten) pesukoneen täyttöaukon yläreunassa.

Huom!

1 Ympäristöystävällisten, fosfaatteja sisältämättömien pesuaineiden käyttö voi aiheuttaa seuraavia sivuvaikutuksia:

- huuhteluvesi saattaa näyttää samealta johtuen zeoliiteista, tämä ei kuitenkaan alenna huuhtelun tehoa
 - pesun jälkeen saattaa olla valkoisia jälkiä, jotka eivät kuitenkaan tartu kuituihin eivätkä muuta värejä
 - lievä vaahtoaminen viimeisessä huuhteluviedessä ei ole merkki huonosta huuhtelutuloksesta
 - pyykinpesuaineiden sisältämät ei-ioniset pesuaktiiviset aineet huuhtoutuvat huonosti ja aiheuttavat pieninäkin määrinä vaahtoaamista
 - lisähuuhteluista ei yleensä ole apua
- 2 Ellei koneesi toimi, tarkista aina ensin oheisen listan mukaiset asiat ennenkuin kutsut huoltomiehen.**

Suosituksia pesuaineen käytöstä eri lämpötiloissa.

Erittäin likaisen valkopyykin pesemiseen suosittelemme puuvillaohjelmia 60°C:ssa tai sitä korkeammassa lämpötilassa ja tavallista jauhemaista pesuainetta. Se sisältää valkaisuaineita, jotka tuottavat kohtalaisissa/korkeissa lämpötiloissa erinomaisen tuloksen. 40–60°C:n pesuissa käytettävän pesuaineen on oltava sopivaa kankaan tyyppiin ja likaisuuden mukaan.

Tavalliset jauhemaiset pesuaineet sopivat valkopyykille ja värinsä hyvin pitävälle, erittäin likaiselle pyykille, kun taas vain vähän likaiselle värilliselle pyykille sopivat nestemäiset pesuaineet tai "värejä suojaavat" jauheet.

Alle 40°C:n pesuun suosittelemme nestemäisten pesuaineiden tai matalan lämpötilan pesemiseen erityisesti sopiviksi merkittyjen pesuaineiden käyttöä.

Käytä villan ja silkin pesemiseen vain näille kankaille erityisesti tarkoitettuja pesuaineita. Noudata annostelussa pesuaineen pakkausmerkintöjen ohjeita.

AVSNITT 13

FEL	ORSAK	ÅTGÄRDER
1. Tvättprogrammen fungerar inte	Stickkontakten är inte i uttaget	Sätt i stickkontakten
	Strömbrytaren är inte intryckt	Tryck in strömbrytaren
	Elströmmen är bortkopplad	Kontrollera
	Säkringen (proppen) har gått	Kontrollera
	Luckan är inte helt stängd	Stäng luckan
2. Maskinen tar inte in vatten	Samma orsaker som i punkt 1	Kontrollera
	Kranen är stängd	Öppna kranen
	Programväljaren är i fel läge	Välj program på nytt
3. Vattnet pumpas inte ut	Veck på utloppsslangen	Räta ut slangen
	Avloppssilen är igensatt	Rengör silen
4. Vatten på golvet nära maskinen	Tilloppsslangens packning läcker	Byt packning och dra åt ordentligt
5. Maskinen centrifugerar inte	Maskinen har ännu inte pumpat ut vattnet	Vänta tills vattnet pumpats ut
	Knappen för bortkoppling av centrifugering intryckt (inte i alla modeller)	Tryck ut knappen
6. Kraftiga vibrationer vid centrifugering	Maskinen står inte vågrätt	Justera fötterna
	Transportstöden har inte tagits bort	Tag bort stöden
	Tvätten ojämnt fördelad i trumman	Fördela tvätten jämnt
7. Displayen meddelar fel: 0,1,5,7,8,9	–	Ring service.
8. Displayen meddelar fel 2	Ingen påfyllning av vatten.	Kontrollera att vattentillförseln är på.
9. Displayen meddelar fel 3	Ingen utpumpning.	Kontrollera att avloppet är öppet. Kontrollera att avloppsslangen inte är knickad.
10. Displayen meddelar fel 4	Maskinen är överfylld med vatten.	Stäng av vattentillförseln till maskinen. Ring service.
<p>Maskinen är utrustad med en elektronisk centrifugeringskontroll, som avbryter centrifugering om tvätten är ojämnt fördelad i trumman. detta minskar ljud och vibrationer och förlänger maskinens livslängd. om centrifugeringen avbrutits, fördela tvätten jämt i trumman och starta centrifugeringsprogrammet på nytt.</p>		

Om Du inte kan åtgärda felet, kontakta auktoriserad Candy serviceverkstad. Ange alltid maskinens modell, som framgår av typskylten. Typskylten finns (oftast) i den övre kanten av påfyllningsöppningen.

Obs!

I Användning av miljövänliga tvättmedel utan fosfater kan ha följande bieffekter:

- sköljvattnet kan verka grumligt på grund av zeoliterna, men detta minskar sköljningens effekt
- efter tvätten kan det finnas vitt pulver på tvätten, som dock inte fastnar i fibrerna eller påverkar färgerna
- skumbildning i det sista sköljvattnet är inte ett tecken på en dålig sköljning
- de anjoniska tvättaktiva tensiderna i tvättmedlen är ofta svåra att skölja bort och orsakar skumbildning även när de förekommer i små mängder

extra sköljning hjälper i allmänhet inte

2Innan Du beställer service, lönar det sig att gå igenom ovanstående lista.

Rekommendationer för användning av tvättmedel vid olika temperaturer.

Vid mycket nedsmutsad vittvätt rekommenderar vi bomullstvättprogram på minst 60°C samt vanligt tvättmedel med blekmedel som aktiveras vid medelhög/höga temperaturer för bästa resultat.

För tvättar mellan 40°C och 60°C ska tvättmedel väljas utifrån typen av textilier samt graden av nedsmutsning.

Normalt pulvertvättmedel passar för ljusa eller färgbeständiga textilier som är mycket nedsmutsade, medan flytande tvättmedel och "färgskyddande" pulvertvättmedel är lämpliga för färgade textilier som är lätt nedsmutsade.

För tvätt vid lägre temperaturer än 40°C rekommenderar vi flytande tvättmedel eller specialtvättmedel som är avsett för tvätt vid låga temperaturer.

Använd tvättmedel avsett för ylle eller siden vid tvätt av textilier i sådana material.

Följ doseringsråden på tvättmedlets förpackning.

KAPITEL 13

FEJL OG KONTROL LISTE

Hvis Deres CANDY vaskemaskine ikke fungerer til deres tilfredshed, kontrollerer da følgende punkter inden De tilkalder service teknikker:

FEJL	MULIG ÅRSAG	FEJL RETNING
1. Maskinen starter ikke. Ingen lys i kontrol lampe	Maskinen er ikke tændt eller stikket ikke sat i	Sæt stikket i, og tænd
	STOP/START knappen er ikke trykket ind	Tryk på STOP/START knappen
	Ingen strøm til maskine	Kontroller måler
	Sikring sprunget	Kontroller Sikring
	Lågen ikke lukket	Kontroller
2. Der kommer ikke vand i maskinen	Se punkt 1	Kontroller punkt 1
	Programvælger stillet forkert	Vælg program igen
3. Maskinen pumper ikke vandet ud	Afløbs slange bøjet eller knækket sammen	Kontroller slange
	Filter stoppet	Kontroller filter
	Der kan være valgt et program med flydestop	Vælg program til udpumpning (Z)
4. Maskine står stille	Vandopvarming	Vent 20 - 30 min.
5. Der løber vand ud på guivet	Vandtilslutning ulæet	Kontroller hane
	Forket sæbe Højtskummende	Kontroller sæbe og mænge
6. Maskinen centrifugerer ikke	Se punkt 3	Kontroller
	Alt vandet er ikke pumpet ud	Vent 5 min.
	Nogle modeller har knap for fravalg af cent	Kontroller om knappen er aktiv
7. Maskinen står uroligt, under centrifugering	Maskinen står ikke vandret eller står ikke fast	Juster forreste stilbare ben.
	Transportbeslag er ikke afmonteret	Afmonteret transportbesla
	Vasketøj er klumpet sammen	Kontroller sammen sætning og mænge
8. Vandet løber ud, mens maskinen fyldes	Hævertvirkning	Kontroller afløbs slange, højde min 50 cm.
9. Display viser fejl: 0,1,5,7,8,9	-	Ring efter service.
10. Display viser fejl 2	Intet vandindtag.	Kontroller at der er åbent for vandtilførslen.
11. Display viser fejl 3	Ingen udpumpning.	Kontroller at afløbet er rent. Kontroller at afløbsslangen ikke er bugtet.
12. Display viser fejl 4	Maskinen overfyldt med vand.	Sluk for maskinens vandtilførsel. Ring til service.

Bemærk:

denne maskine er udstyret med elektronisk centrifugerings kontrol. det betyder at hvis tøjet i maskinen er i ubalance nedsættes centrifugerings hastigheden automatisk, og på den måde hindre at vibrationer skal skade maskinen.

Hvis maskinen stadig ikke virker. Afbryd strøm og vand. Tilkald Aut. Candy service. For hurtig service opgiv da maskinens typenummer og serienummer, disse findes på typeskiltet bag lågerammen.

Brug af økologiske vaskemidler "uden fosfater" kan have følgende effekt:

1 Under skyl ser vandet en smule grumset ud, uden at dette dog har nogen betydning for skylleeffekten, og udvaskning af sæberester.

2 En tynd hvid hinde kan opstå på vasketøjet, dette er imidlertid på ingen måde skadeligt for tekstiler eller farver.

Anbefalinger vedrørende brug af vaskemiddel ved forskellige temperaturer

Når du ønsker at vaske meget beskidt hvidt, anbefaler vi, at du benytter et bomuldsprogram på 60°C eller mere samt almindeligt vaskepulver (koncentreret), der indeholder blegemiddel, der ved medium/høje temperaturer vil give dig rigtig gode resultater.

For vaske mellem 40°C og 60°C bør du anvende den type vaskemiddel, der er passende til den type tekstil, du ønsker at vaske samt hvor tilsmudset det er.

Normalt vaskepulver er passende til "hvidt" og farvefaste tekstiler, der er meget beskidte, imens flydende vaskemidler eller "farvebeskyttende" pulvere er passende farvede tekstiler, der er mindre beskidte.

For vaske ved temperaturer under 40°C, anbefaler vi brug af flydende vaskemidler eller vaskemidler specielt egnede til vask ved lave temperaturer.

Når du ønsker at vaske uld eller silke, benyt da kun vaskemidler specielt egnede til disse typer af tekstiler.

For dosering, følg venligst instruktionerne på vaskemiddelbeholdernes brugsvejledning.

KAPITTEL 13

FEIL	ÅRSAK	ÅTGÆRDER
1. Virker ikke på noe program	Støpselet ikke satt i	Sett i støpselet
	Vaskemaskinen ikke slått på	Slå på bryteren
	Strømmen gått	Kontroller
	Sikring gått	Kontroller
	Døren i vaskemaskinen åpen	Lukk døren
2. Vann kommer ikke inn i vaskemaskinen	Se årsakene under feil 1	Kontroller
	Tilførselskranen skrudd av	skru på kranen
	Tidsuret feil innstilt	Still inn tidsuret riktig
3. Vann kommer ikke ut av vaskemaskinen	Utløpsrøret bøyd	Rett ut utløpsrøret
	Fremmedlegemer blokkerer filteret	Kontroller filteret
4. Vann på gulvet rundt vaskemaskinen	Lekkasje fra pakningen mellom kranen og tilførselsslengen	Skift pakningen og trekk slangen godt til på kranen
5. Sentrifugerer ikke	Maskinen er ikke ferdig med å tappe ut vannet	Vent noen minutter til maskinen har tappet ut vannet
	Innstilt på "ingen sentrifugering" (gjelder enkelte modeller)	Velg en innstilling med sentrifugering
6. Kraftige vibrasjoner under sentrifugering	Vaskemaskinen står ikke jevnt	Juster føttene på vaskemaskinen
	Transportsikringen ikke fjernet	Fjern transportsikringen
	Tøyet ikke jevnt fordelt	Fordel tøyet jevnt
7. Displayet viser følgende feil nr.: 0, 1, 5, 7, 8, 9	-	Ring Kundeservice.
8. Displayet viser feil nr. 2	Ingen påfylling av vann.	Kontroller at vanntilførselen er åpnet.
9. Displayet viser feil nr. 3	Ingen pumpe ut.	Kontroller at avløpet er åpent. Kontroller at avløpsslengen ikke er bøyd.
10. Displayet viser feil nr. 4	Maskinen er overfylt med vann.	Steng vanntilførselen til maskinen. Ring Kundeservice.

Merk: maskinen er utstyrt med en elektronisk føler som stopper sentrifugeringen hvis vasketøyet er skjevt fordelt. dette reduserer støy og vibrasjoner og forlenger maskinens levetid.

Hvis feilen fortsetter, ta kontakt med et av Candy servicesentre. For best mulig service ber vi deg oppgi vaskemaskinens modellnummer som finnes på typeskiltet eller garantibeviset.

Viktig

1 Bruk av miljøvennlige vaskemidler uten fosfater kan gi følgende virkninger:

- **Avløpsvannet kan bli mer grumsete som følge av at det er zeolitt i vannet. Dette påvirker ikke effektiviteten til skyllingen.**
- **Det kan være et hvitt pulver (zeolitt) på tøyet når vaskeprogrammet er over.**
- **Dette trenger ikke inn i stoffet og påvirker ikke fargen.**
- **Det kan være skum i det siste skyllevannet. Dette betyr ikke nødvendigvis at skyllingen ikke har vært tilstrekkelig.**
- **De ikke-ioniske overflateaktive stoffene som finnes i vaskepulvere er ofte vanskelige å fjerne fra tøyet, og kan selv i små mengder gi tydelige tegn på skumdannelse.**
- **Det har ingen hensikt å gjennomføre flere skyllinger i slike tilfeller.**

2 Hvis vaskemaskinen ikke fungerer, gå gjennom kontrollene i feilsøkingstabellen før du tar kontakt med et Candy-servicesenter.

Anbefalinger om bruk av vaskemidler ved forskjellige temperaturer.

Når du vasker hvitt tøy som er svært skittent, anbefaler vi bomullsprogrammer på 60°C eller mer og vanlig vaskemiddel (kraftig) som inneholder blekemidler som gir utmerket resultat på middels/høye temperaturer.

For vask mellom 40°C og 60°C må vaskemiddelet være egnet til tøytypen og grad av tilsmussing.

Vanlig vaskepulver egner seg til "hvitt" eller fargebestandig tøy som er svært tilsmusset, mens flytende vaskemidler eller "fargebeskyttende" pulver egner seg for kulørt tøy med lett grad av tilsmussing.

For vasking på temperaturer under 40°C anbefaler vi bruk av flytende vaskemiddel eller vaskemidler som er spesifikt merket som passende for vasking på lave temperaturer.

Til vask av ull eller silke skal du kun bruke vaskemidler som er beregnet på slikt tøy.

Når det gjelder dosering, følger du anvisningene på vaskemiddelemballasjen.

CHAPITRE 13

ANOMALIE	CAUSE	REMEDE
1. Aucun fonctionnement sur n'importe quel programme	La fiche n'est pas introduite dans la prise de courant	Brancher la fiche
	L'interrupteur général n'est pas branché	Brancher l'interrupteur général
	L'énergie électrique est coupée	Contrôler
	Les valves de l'installation électrique sont défectueuses	Contrôler
	Portillon ouvert	Fermer le portillon
2. Absence d'alimentation d'eau	Voir cause 1	Contrôler
	Robinet de l'eau fermé	Ouvrir le robinet d'alimentation d'eau
	Programmateur mal positionné	Positionner correctement le timer
3. L'eau n'est pas évacuée	Tuyau de vidange plié	Redresser le tuyau de vidange
	Présence de corps étrangers dans le filtre	Inspecter le filtre
4. Présence d'eau sur le sol tout autour de la machine	Fuite du joint se trouvant entre le robinet et le tuyau de remplissage	Remplacer le joint et serrer à fond le tube sur le robinet
5. La machine n'essore pas	La machine n'a pas encore évacué l'eau	Attendre quelques minutes et la machine évacuera l'eau
	La fonction "suppression d'essorage" est introduite (exclusivement sur certains modèles)	Relever la touche "exclusion centrifugation"
6. De fortes vibrations pendant la phase de centrifugation	La machine n'est pas à niveau	Régler les pieds
	Les étriers de transport n'ont pas été enlevés	Enlever les étriers de transport
	La charge de linge n'est pas répartie de façon uniforme	Répartir le linge de façon uniforme
7. L'affichage indique l'erreur: 0,1,5,7,8,9	-	Appelez le service technique.
8. L'affichage indique l'erreur 2	Pas de remplissage d'eau.	Vérifiez que les robinets d'eau sont bien ouverts.
9. L'affichage indique l'erreur 3	Pas de pompage.	Vérifiez que le tuyau d'évacuation n'est pas obstrué. Vérifiez que le tuyau d'évacuation n'est pas coudé.
10. L'affichage indique l'erreur 4	Trop-plein d'eau dans la machine.	Coupez l'alimentation en eau de la machine. Appelez le service technique.

NOTE:

LA MACHINE EST DOTÉE D'UN DISPOSITIF ÉLECTRONIQUE QUI EMPECHE LE DÉPART DE L'ESSORAGE SI LES CHARGES SONT MAL RÉPARTIES ET LIMITE LES VIBRATIONS ET LE BRUIT DURANT LE LAVAGE.

Si le mauvais fonctionnement persiste, adressez-vous au Centre d'Assistance Technique Candy; communiquez le nom du modèle indiqué sur la plaquette se trouvant sur la carrosserie à l'intérieur du hublot ou sur le bulletin de garantie. En indiquant ces informations vous obtiendrez une intervention plus rapide et efficace.

1 L'utilisation des produits écologiques sans phosphates peut produire les effets suivants:

- L'eau de vidange du rinçage est trouble à cause de zéolites en suspension; l'efficacité du rinçage n'est absolument pas compromise;
 - Présence de poudre blanche (zéolites) sur le linge à la fin du lavage: cette poudre ne pénètre pas dans le tissu et n'en altère pas la couleur;
 - présence de mousse dans l'eau du dernier rinçage: elle ne signifie pas pour autant un mauvais rinçage;
 - Les tensioactifs anioniques de la formule des produits pour machines à laver, s'enlèvent difficilement du linge et, même en toute petite quantité, ils peuvent provoquer d'importants phénomènes de formation de mousse;
 - L'exécution d'autres cycles de rinçage, en de tels cas, n'apporte aucun avantage.
- 2 Avant d'appeler le Centre d'Assistance technique Candy, si votre machine ne fonctionne pas, effectuer les contrôles susmentionnés.**

Recommandations sur l'utilisation de la lessive à différentes températures

Pour le linge blanc très sale, il est recommandé d'utiliser les programmes coton à partir de 60°C et une lessive en poudre (heavy duty). En effet, celle-ci contient des agents blanchissants et garantit d'excellents résultats de lavage à moyenne/haute température. Pour les programmes entre 40°C et 60°C, le type de lessive doit être choisi en fonction des textiles, des couleurs et du degré de salissure.

En général, il est recommandé d'utiliser une lessive en poudre pour le linge «blanc» résistant très sale. Pour le linge de couleurs avec un léger degré de salissure, il est conseillé d'utiliser une lessive liquide ou en poudre « respectant les couleurs».

Pour les programmes de lavage à température inférieure à 40°C, il est recommandé d'utiliser des lessives liquides ou des lessives appropriées pour le lavage à basse température.

Pour le lavage de la laine ou de la soie, utilisez uniquement des lessives spécialement formulées pour ces tissus.

Respectez les instructions de dosage qui figurent sur les emballages de votre lessive.

Valmistaja ei ole vastuussa tässä ohjekirjassa mahdollisesti esiintyvistä painovirheistä. Valmistaja pidättää itsellään oikeuden tehdä tarvittavia muutoksia tuotteisiinsa muuttamatta sen olennaisia ominaisuuksia.

Tillverkaren påtager sig inget ansvar för tryckfel i denna bruksanvisning. Tillverkaren förbehåller sig också rätten att göra förändringar av produkten så länge dess viktigaste egenskaper inte förändras.

Fabrikanten fralægger sig ethvert ansvar for evt. trykfejl i nærværende instruktions bog.

Produsent og importør fraskriver seg ethvert ansvar for trykkfeil i bruksanvisningen. Produsenten forbeholder seg retten til å foreta modifiseringer av produkter uten nærmere varsel om dette.

Le constructeur décline toute responsabilité pour les éventuelles erreurs d'imprimerie contenues dans le présent mode d'emploi. Il se réserve en outre le droit d'apporter toutes modifications qui se révéleraient utiles à ses propres produits sans pour autant en compromettre les caractéristiques essentielles.

Tämä laite on merkitty eurooppalaisen direktiivin sähkö- ja elektroniikkalaiteromusta (WEEE) 2012/19/EU mukaisesti. Sähkö- ja elektroniikkalaiteromu sisältää saastuttavia aineita (jotka voivat aiheuttaa haittaa ympäristölle) ja peruskomponentteja (jotka voidaan käyttää uudelleen). On tärkeää, että sähkö- ja elektroniikkalaiteromu toimitetaan erikoiskäsittelyyn, jotta siitä voidaan poistaa kaikki saastuttavat aineet ja käsitellä ne asianmukaisesti ja jotta kaikki materiaalit voidaan kerätä ja kierrättää. Yksityishenkilöillä on tärkeä tehtävä varmistaa, että sähkö- ja elektroniikkalaiteromusta ei tule ympäristöongelmaa. Seuraavien perussääntöjen noudattaminen on tärkeää:

- Sähkö- ja elektroniikkalaiteromu ei saa käsitellä kotilousjätteenä.
- Sähkö- ja elektroniikkalaiteromu on toimitettava jätehuolto-organisaation tai rekisteröityjen yhtiöiden ylläpitämiin asianmukaisiin keräyspisteisiin. Monissa maissa on suurikokoisen sähkö- ja elektroniikkalaiteromun kotikeräyspalveluja.

Monissa maissa voit uuden laitteen oston yhteydessä palauttaa vanhan laitteesi jälleenmyyjälle, jonka on vastaanotettava veloituksetta yksi vanha laite yhtä uutta laitetta kohden, mikäli laite on vastaavaa lajia ja vastaa toiminnoiltaan toimitettua laitetta.

Maskinen är märkt enligt EU-direktivet 2012/19/EU för avfall som utgörs av eller innehåller elektrisk och elektronisk utrustning (WEEE). Avfall som utgörs av eller innehåller elektrisk och elektronisk utrustning (WEEE) innehåller både förorenande ämnen (som kan leda till skada på miljön) och grundläggande komponenter (som kan återanvändas). Det är viktigt att behandla avfall som utgörs av eller innehåller elektrisk och elektronisk utrustning (WEEE) på rätt sätt så att alla förorenande ämnen omhändertas och att samla in och återvinna allt material. Även som privatperson kan du bidra till att avfall som utgörs av eller innehåller elektrisk och elektronisk utrustning (WEEE) inte orsakar miljökada och det är av största vikt att följa vissa grundläggande regler:

- Avfall som utgörs av eller innehåller elektrisk och elektronisk utrustning (WEEE) ska inte hanteras som hushållsavfall.
- Avfall som utgörs av eller innehåller elektrisk och elektronisk utrustning (WEEE) ska lämnas in på därför avsedda avfallsstationer i offentlig eller privat regi. I många länder går det att beställa hämtning av större volymer avfall som utgörs av eller innehåller elektrisk och elektronisk utrustning (WEEE).

I många länder går det att återlämna den gamla apparaten till butiken när du köper en ny. De måste då ta emot den utan extra kostnad så länge som den är av samma produktslag och har samma funktioner som den apparat som ursprungligen levererades.

Dette apparat er mærket i henhold til det europæiske direktiv 2012/19/EU om affald af elektrisk og elektronisk udstyr (WEEE). Affald af elektrisk og elektronisk udstyr (WEEE) indeholder både forurenende dele (som kan have negative konsekvenser for miljøet) og grundkomponenter (som kan genanvendes). Det er vigtigt at underlægge affald af elektrisk og elektronisk udstyr (WEEE) specifikke behandlinger for at fjerne og skaffe sig af med alle forureningskilder på den rigtige måde og udvinde og genbruge alle materialer. Det enkelte individ kan spille en vigtig rolle i at sikre, at affald af elektrisk og elektronisk udstyr (WEEE) ikke bliver et miljømæssigt problem; det er altafgørende, at følge nogle grundlæggende regler:

- affald af elektrisk og elektronisk udstyr (WEEE) må ikke behandles som husholdningsaffald.
- affald af elektrisk og elektronisk udstyr (WEEE) skal afleveres til det relevante indsamlingssted, som administreres af kommunen eller registrerede firmaer. Der findes i mange lande afhentning ved husstanden af store affald af elektrisk og elektronisk udstyr (WEEE)-produkter.

Når du køber et nyt apparat, er det i mange lande således, at det gamle apparat kan returneres til forhandleren, som skal hente det gratis fra gang til gang, så længe apparatet er en lignende type og har de samme funktioner, som det leverede apparat.

Dette produkt er mærket i samsvar med det europæiske direktiv om affaldshåndtering for elektriske og elektroniske produkter («Affald fra elektrisk og elektronisk udstyr» (WEEE)). Avfall fra elektrisk og elektronisk utstyr (WEEE) omfatter både forurensende stoffer (som kan skabe negative konsekvenser for miljøet) og grunnleggende komponenter (som kan resirkuleres). Det er viktig at avfall fra elektrisk og elektronisk utstyr (WEEE) underlegges spesifikk behandling, for å fjerne og avhende alle forurensende materialer riktig, og gjenvinne og resirkulere alle materialer. Individuelt kan spillet en viktig rolle når det kommer til å sikre at avfall fra elektrisk og elektronisk utstyr (WEEE) ikke blir et miljøproblem. Det er helt essensielt å følge noen grunnleggende regler:

- Avfall fra elektrisk og elektronisk utstyr (WEEE) skal ikke behandles som husholdningsavfall.
- Avfall fra elektrisk og elektronisk utstyr (WEEE) skal leveres inn til hensiktsmessige innsamlingspunkter som eies av kommunen eller av registrerte firmaer. I mange land finnes det hjemmehenting for store artikler med avfall fra elektrisk og elektronisk utstyr (WEEE).

I mange land vil gamle apparater returneres til forhandleren når du kjøper en ny, og forhandleren er forpliktet til å samle slike inn gratis på en-til-en basis, så lenge apparatet er av lik type og har samme funksjoner som det leverte utstyret.

Cet appareil est commercialisé en accord avec la directive européenne 2012/19/EU sur les déchets des équipements électriques et électroniques (DEEE). Les déchets des équipements électriques et électroniques (DEEE) contiennent des substances polluantes (ce qui peut entraîner des conséquences négatives pour l'environnement) et des composants de base (qui peuvent être réutilisés). Il est important de traiter ce type de déchets de manière appropriée afin de pouvoir éliminer correctement tous les polluants et de recycler les matériaux. Les particuliers peuvent jouer un rôle important en veillant à ce que les DEEE ne deviennent pas un problème environnemental. Il est essentiel de suivre quelques règles simples:

- Les DEEE ne doivent pas être traités comme les déchets ménagers;
- Les DEEE doivent être remis aux points de collecte enregistrés. Dans de nombreux pays, la collecte des produits gros électroménagers peut être effectuée à domicile.

Dans de nombreux pays, lorsque vous achetez un nouvel appareil, l'ancien peut être retourné au détaillant qui doit collecter gratuitement sur la base un contre un. L'équipement repris doit être équivalent ou bien avoir les mêmes fonctions que le produit acquis.

