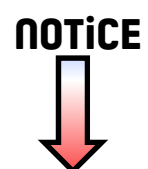




MARQUE: VEDETTE
REFERENCE: LTV63AM
CODiC: 4198506



Vedette

mérite votre confiance

GUIDE D'INSTALLATION & D'UTILISATION

Lave-linge





Cet appareil, destiné exclusivement à un usage domestique, a été conçu pour laver le linge.

Très important : lisez attentivement ce guide d'utilisation avant d'installer et d'utiliser cet appareil.

CHARGES PRÉCONISÉES :


– La capacité maximale de l'appareil est de 6 kg.

SÉCURITÉ



Respectez impérativement les consignes suivantes :

INSTALLATION :

- La pression de l'eau doit se situer entre 0.1 et 1 MPa (1 et 10 bars).
- N'utilisez pas de prolongateur, adaptateur, prise multiple ou programmable.
- L'installation électrique doit être capable de résister à la puissance maximale mentionnée sur la plaque signalétique et la prise doit être dûment reliée à la terre.
- Une fois votre appareil installé, la fiche doit rester accessible.
- Utilisez exclusivement le tuyau d'alimentation et les joints  neufs fournis avec l'appareil.
- Si le cordon d'alimentation est endommagé, faites le remplacer par le Service-Après-Vente ou par un professionnel qualifié, afin d'éviter tout risque éventuel.
- Il est déconseillé d'installer votre appareil sur un tapis ou un sol en moquette afin de ne pas gêner la circulation d'air à sa base.
- En cas de problème ne pouvant être résolu par vous même (voir page 10), n'intervenez pas sur l'appareil et faites appel au service technique du revendeur ou du fabricant.

UTILISATION :

- Cet appareil peut être utilisé par des enfants âgés d'au moins 8 ans et par des personnes ayant des capacités physiques, sensorielles ou mentales réduites ou dénuées d'expérience ou de connaissance, s'ils (si elles) sont correctement surveillé(e)s ou si des instructions relatives à l'utilisation de l'appareil en toute sécurité leur ont été données et si les risques encourus ont été appréhendés. Il convient de surveiller les enfants pour s'assurer qu'ils ne jouent pas avec l'appareil et d'éloigner ceux de moins de 3 ans, sauf s'ils sont sous surveillance permanente.

**UTILISATION (suite) :**

- Le nettoyage et l'entretien de l'appareil ne doivent pas être effectués par des enfants sans surveillance.
- Ne pas introduire de linge traité au moyen de détachant, dissolvant ou produit inflammable immédiatement après traitement (risque d'explosion).
- Ce lave-linge est équipé d'une sécurité pour prévenir tout débordement d'eau éventuel.
- En fin de cycle, veillez à fermer le robinet d'arrivée d'eau et à débrancher le cordon électrique.

ENVIRONNEMENT

Ce lave-linge a été conçu dans un souci de respect de l'environnement.

PROTECTION DE L'ENVIRONNEMENT

Dosez votre lessive en fonction du degré de salissure de votre charge de linge et de votre dureté d'eau, en ne dépassant pas la dose recommandée par le fabricant de lessive.

Les matériaux d'emballage de cet appareil sont recyclables.

Contribuez à la protection de l'environnement en les déposant dans les conteneurs municipaux prévus à cet effet.



Votre lave-linge contient aussi de nombreux matériaux recyclables, il est marqué de ce logo pour vous rappeler que les appareils usagés ne doivent pas être mélangés avec d'autres déchets.

Le recyclage de l'appareil sera ainsi réalisé conformément à la directive européenne 2012/19/UE sur les déchets d'équipements électriques et électroniques.

Adressez-vous à votre mairie ou à votre revendeur pour connaître les points de collecte des appareils usagés les plus proches de votre domicile.

ECONOMIES D'ÉNERGIE

Ne programmez le prélavage que lorsque c'est absolument nécessaire. Pour du linge peu ou normalement sale, un programme à basse température est suffisant.



1.1 - DÉBALLAGE (Fig. 1.1.2 à 1.1.4)



Respectez impérativement les consignes suivantes :

- Retirez les cales du couvercle et des battants de tambour puis ouvrez et refermez soigneusement le tambour.
- Soulevez le lave-linge et retirez le socle **A** et la cale moteur **E** (Fig. 1.1.2).
- Enlevez la traverse **C** et obturez les trous avec les caches **D** (Fig. 1.1.3).
- Enlevez les 3 colliers support tuyau **E**, et obturez impérativement les 3 trous à l'aide des caches **F** (Fig. 1.1.4).

1.2 - RACCORDEMENT À LA CANALISATION D'EAU (Fig. 1.2)

Branchez le tuyau d'alimentation avec ses joints neufs sur le raccord situé à l'arrière du lave-linge et sur votre robinet muni d'un embout fileté Ø 20x27.

1.3 - ÉVACUATION (Fig. 1.3)

Positionnez le tuyau de vidange, muni de sa crosse **H** en veillant à bien respecter les indications du

croquis et notamment en veillant à ce que le raccordement ne soit pas étanche : laisser un libre passage à l'air entre le tuyau de vidange et le conduit d'évacuation, afin d'éviter tout reflux d'eaux usées dans la machine et toutes mauvaises odeurs.

1.4 - MISE À NIVEAU (Fig. 1.4)

L'appareil doit impérativement être installé sur un sol horizontal. Si nécessaire, et s'il est équipé de pieds réglables situés à l'avant de l'appareil, stabilisez votre lave-linge en les mettant à niveau. S'il est équipé de roulettes escamotables, il peut être déplacé, en tirant à fond vers la gauche le levier situé en bas de l'appareil.

1.5 - RACCORDEMENT ÉLECTRIQUE (Fig. 1.1.1)

Veillez à bien respecter les indications figurant sur la plaque signalétique de l'appareil.

1.6 - NETTOYAGE PRÉALABLE

Après installation, il est indispensable de procéder à un nettoyage préalable de votre lave-linge en programmant un cycle coton 90°C sans linge et avec une demi-dose de lessive.

2 - UTILISATION



RECOMMANDATIONS :

- Avant d'introduire du linge triez selon la couleur, le degré de salissure et le type de textile. Videz les poches, fermez les fermetures à glissières, enlevez les crochets des voilages, placez les petites pièces de linge dans un filet de lavage.
- Retirez les boutons mal cousus, les épingles et les agrafes.
- Nouez les ceintures, les rubans de tabliers, etc.

2.1 - CHARGEMENT DE VOTRE LINGE (Fig. 2.1)

Actionnez la poignée de couvercle et ouvrez le tambour en appuyant sur le poussoir **A**.



Après introduction du linge, assurez vous de la bonne fermeture du tambour. Vérifiez que le liseré du poussoir est bien visible.

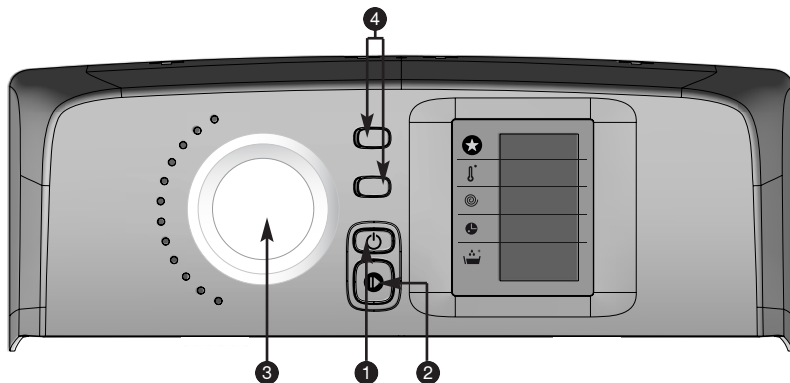
2.2 - PRODUITS LESSIVIELS ET ADDITIFS (Fig. 2.2)

La boîte à produits comporte 4 compartiments :

- ① prélavage (poudre), ② lavage (poudre ou liquide),
- ⊗ assouplissant, ▲ javel.
- Utilisez des détergents certifiés pour lave-linge à usage domestique.
- Ne pas utiliser de lessive liquide avec le cycle pré-lavage et/ou départ différé.
- La javel concentrée doit être impérativement diluée.
- Ne pas dépasser le niveau MAX.



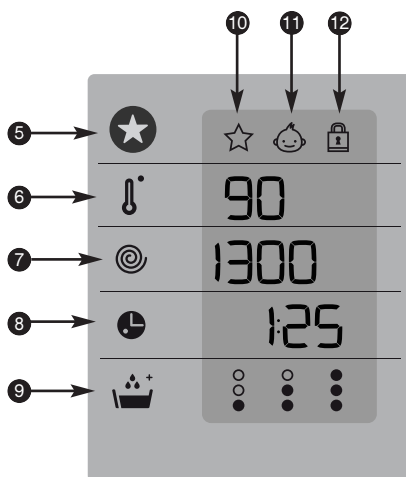
3.1 - LE BANDEAU DE COMMANDE



- 1** Marche/Arrêt
- 2** Départ/Pause
- 3** Sélecteur de programme
- 4** Options

DÉTAIL AFFICHEUR

- 5** Favori
- 6** Sélection de la température
- 7** Sélection de la vitesse d'essorage
- 8** Sélection du départ différé
- 9** Sélection du niveau de rinçage
- 10** Voyant favori
- 11** Voyant sécurité enfants
- 12** Voyant verrou porte





3.2 - PROGRAMMER UN CYCLE DE LAVAGE

MISE EN MARCHÉ DE L'APPAREIL

Appuyez sur la touche «Marche/Arrêt» ①.
Choisissez votre programme de lavage en tournant le sélecteur ③. La machine affiche la température et la vitesse d'essorage les mieux adaptées au programme choisi ainsi que la durée du cycle.
Si vous le souhaitez vous pouvez modifier la température par appuis succesifs sur la touche ⑥ (Fig. 3.2.1).

Nota : Pour faire un lavage à froid, sélectionnez la température «0».

A l'aide de la touche ⑦ vous pouvez :

- modifier la vitesse d'essorage (limitation automatique pour certains programmes) (Fig. 3.2.2)
- choisir un égouttage (Fig. 3.2.3). Le cycle se terminera par une vidange du lave-linge en supprimant l'essorage
- ou encore un arrêt cuve pleine (Fig. 3.2.4).

Vous pouvez choisir d'éventuelles options à l'aide des touches ④ et ⑨. Un bip d'alerte vous indiquera les sélections incompatibles avec votre programme.

Appuyez sur la touche «Départ/Pause» ② pour lancer votre programme, le voyant verrou de porte ⑫ s'allume (Fig. 3.2.5).

Une fois le cycle lancé et après quelques minutes, une mise à jour de la durée sera faite en fonction de la quantité et du type de linge introduit.

DÉPART DIFFÉRÉ D'UN PROGRAMME

Choisissez votre programme.

Appuyez sur la touche «Départ différé» ⑧ afin de retarder le départ de votre programme d'heure en heure, jusqu'à obtention du temps voulu (maxi 24h). Validez en appuyant sur la touche «Départ/Pause» ②.


Dans tous les cas, une animation matérialise la période d'attente précédant le départ du cycle. L'afficheur vous informe du temps restant avant le départ du programme par décompte d'heure en heure puis de minute en minute pendant la dernière heure restante.

METTRE OU ENLEVER UNE PIÈCE PENDANT LE LAVAGE (impossible pendant l'essorage)

Faites un appui long sur la touche «Départ/Pause» ② pour interrompre le programme.

Le temps restant clignote et le voyant verrou de porte ⑫ s'éteint.

Mettez ou enlevez la ou les pièces de textile.

 Le temps de déverrouillage du couvercle dépend de la température intérieure de la machine et peut prendre, pour des raisons de sécurité, plusieurs minutes.

Appuyez sur la touche «Départ/Pause» ② pour relancer le programme. Le décompte reprend.

Nota : Si vous avez choisi un départ différé, vous pouvez accéder instantanément au tambour pendant la phase précédant le départ du cycle de lavage.

ANNULATION D'UN PROGRAMME

Faites un appui long sur la touche «Marche/Arrêt» ①.

Tous les voyants s'éteignent.

Cette opération peut se faire à tout moment, pendant le cycle ou pendant la programmation ou même pendant une pause.

Nota : Dans tous les cas, une annulation vous oblige, ensuite, à tout reprogrammer depuis le début (voir paragraphe 3.2).



Information :

En cas de coupure de courant, votre cycle redémarrera automatiquement dès le retour de l'alimentation, là où il s'était arrêté.

FIN DU LAVAGE


L'afficheur indique «Stop», le voyant verrou de porte ⑫ s'éteint (Fig. 3.2.6) et un bip vous indique la fin du programme. Vous pouvez programmer un nouveau cycle sans avoir à appuyer sur la touche «Marche/Arrêt» ①.

Le lave-linge s'éteint automatiquement au bout de 5 minutes maximum afin d'économiser l'énergie en mode veille.

Ouvrez le couvercle et retirez votre linge.

Certains modèles positionnent automatiquement le tambour ouverture en haut pour faciliter l'accès au linge. Cette opération dure au maximum 3 minutes. Faites un appui long sur la touche «Marche/Arrêt» ① pour éteindre votre lave-linge.

SÉCURITÉ ENFANTS

Afin de verrouiller votre programmation, activez la «Sécurité enfants» en appuyant de façon simultanée sur les 1ère et 2ème touches d'options. Lorsque cette sécurité est active, le voyant correspondant au symbole ( Fig. 3.2.7) est allumé.

Pour désactiver la «Sécurité enfants», appuyez à nouveau de façon simultanée sur ces deux mêmes touches.




3.2 - PROGRAMMER UN CYCLE DE LAVAGE (suite)

PROGRAMME QUOTIDIEN

Programme à 40°C pour laver en 39 minutes, 3kg maximum de coton ou de linge mixte normalement sale, en garantissant un résultat de lavage parfait.

PROGRAMME RAPIDE 25 minutes

Programme à 30°C pour laver en 25 minutes, 2,5kg maximum de coton ou de linge mixte peu sale.

 **Important** : Pour ce programme, les doses de lessive doivent être réduites de moitié.

PROGRAMME DÉLICAT / LAINE

Programme avec cadence de brassage et essorage adaptés à la nature de ces textiles.

Ce programme permet, également, de laver les textiles signalés comme lavable à la main, à condition de sélectionner la température «0».

PROGRAMME LAVAGE MAIN / SOIE

Programme spécialement conçu pour un lavage ultra doux (brassage pendulaire), qui respecte vos textiles les plus délicats. Il est recommandé de retourner vos vêtements avant de les laver.

PROGRAMME DRAPS

Cycle intensif pour un lavage en profondeur et rinçage renforcé. Option rinçage plus forcée.

PROGRAMME CHEMISES


Programme spécialement conçu pour le lavage en moins de 40 minutes de 6 chemises normalement sales portées une journée. La vitesse d'essorage est adaptée afin de limiter le froissage.

PROGRAMME SPORT

et textiles techniques. Lavage conçu pour préserver les fibres élastiques contenues dans les vêtements de sports et ne pas les détendre.

FAVORI

Grâce à cette fonction vous pouvez enregistrer votre programme favori et le rappeler dès la mise en marche de votre appareil par un simple appui sur cette touche.



Pour enregistrer votre programme favori : choisissez votre programme, votre température, votre essorage ainsi que vos options éventuelles. Mémorisez ce réglage par un appui long sur la touche . Un bip sonore vous confirmera l'enregistrement de vos réglages.

OPTION COULEURS FONCÉES

Permet à votre lave-linge de prendre soin de votre linge de couleurs foncées et d'éviter les plis et les marques blanches.

OPTION PRÉLAVAGE

Pour ôter terre, sable, sang... elle permet d'enchaîner ensuite le lavage dans de l'eau propre.

 Il est nécessaire d'introduire également du détergent (lessive poudre uniquement) dans le compartiment prélavage  de la boîte à produits (Fig. 2.2).

OPTION NIVEAU DE RINÇAGE


Cette touche vous permet d'ajouter un, deux ou trois rinçages supplémentaires au cycle normalement prévu. Cette option est particulièrement recommandée pour les personnes aux peaux fragiles et pour les très jeunes enfants (Fig. 3.2.8).

FONCTION EGOUTTAGE ()


Cette fonction, pour du linge très délicat, permet de passer à la vidange du lave-linge en supprimant l'essorage.



FONCTION ARRÊT CUVE PLEINE ()

Cette fonction permet de retirer du linge de votre machine avant la phase d'essorage ou de différer cette phase d'essorage. Ceci permet à votre linge de rester dans l'eau afin d'éviter le froissage.

Lorsque la machine est arrêtée cuve pleine d'eau, le symbole «  » clignote et l'indicateur de temps restant affiche "00:00" (Fig. 3.2.9).

Ensuite :

Soit vous désirez faire une vidange avec essorage, choisissez une vitesse d'essorage adaptée à la nature du linge, à l'aide de la touche . Le cycle reprend automatiquement.

Soit vous désirez faire une vidange seule, à l'aide de la touche  choisissez la fonction "égouttage" (vitesse d'essorage "  "). Le cycle reprend automatiquement.

Le programme se terminera normalement.



Tableau de programmes							
Programmes	Température (°C)	Charge maximale de linge sec	Couleurs foncées	Prélavage	Niveau de rinçage	Égouttage	Arrêt cuve pleine
COTON / ÉPONGE	Froid - 90	6,0 kg	●	●	●	●	●
COTON ECO	40 - 60	6,0 kg				●	●
MIXTE - Synthétique - Fibres mélangées	Froid - 60	2,5 kg	●	●	●	●	●
DÉLICAT / LAINE	Froid - 40	1,5 kg			●	●	●
Programmes spéciaux							
Quotidien	Froid - 40	3,0 kg			●	●	●
Rapide 25 minutes	Froid - 40	2,5 kg				●	●
Lavage main / Soie	Froid	1,0 kg			●	●	●
Draps	Froid - 90	6,0 kg	●	●	●	●	●
Chemises	Froid - 40	1,5 kg	●		●	●	●
Sport	Froid - 40	2,5 kg	●	●	●	●	●
Programmes particuliers							
Rinçage/Essorage	-	-				●	●
Essorage seul						●	

PROGRAMMES POUR LES ESSAIS SELON RÉGLEMENT DÉLÉGUÉ (UE) N°1061/2010

- Programme coton standard à 60°C : Coton ECO - sans option - essorage maxi.
- Programme coton standard à 40°C : Coton ECO - sans option - essorage maxi.



4.1 - POUR ÉVITER LES MAUVAISES ODEURS

Respectez les consignes d'installation du tuyau d'évacuation indiquées au paragraphe 1.3, laissez le couvercle ouvert en fin de cycle. Procédez une fois par mois à un cycle à vide avec lessive à 60°C ou 90°C.

4.2 - BOÎTE À PRODUITS (Fig. 4.1)

- Déverrouillez la boîte en appuyant sur les bossages **A**, tirez la vers vous. Retirez les siphons **B**, séparez la boîte **C** de l'enjolilveur **D**.
- Rincez le tout sous le robinet.
- Remontez tout les éléments de la boîte, puis remettez l'ensemble à sa place sous le couvercle de la machine.

4.3 - FILTRE DE POMPE (Fig. 4.2)

- Déverrouillez la pièce **A** au fond du tambour en appuyant avec un crayon dans le trou **B** en la poussant vers la droite.
- Faire tourner le tambour vers l'avant.
- Retirez le filtre de pompe **C**, enlevez les objets se trouvant éventuellement à l'intérieur et rincez le sous le robinet.
- Repositionnez les deux pièces **C** et **A**.
- Poussez la pièce **A** vers la gauche jusqu'à ce qu'elle soit bien encliquetée.

4.4 - CARROSSERIE

Ne pas utiliser de produits ou éponge abrasifs. Utilisez du savon liquide. Séchez avec un linge doux.



Des incidents peuvent survenir lors de l'utilisation de votre lave-linge :

Si l'écran affiche une des anomalies suivantes accompagnés d'un bip alarme, avant d'appeler votre Service-Après-Vente :

d01 vérifiez si :
le robinet d'eau est ouvert.

5.1

d07 vérifiez si :
- le couvercle est mal fermé.
- le tambour est bloqué.

5.2

d02 vérifiez si :
le filtre de la pompe est bouché ; nettoyez le filtre (*paragraphe 4.3*).

5.3

Voici quelques points à vérifier :

Problèmes :	Causes / Remèdes :
Le lave-linge ne démarre pas :	- L'appareil n'est pas branché ou il y a une coupure de courant électrique. - Vous n'avez pas appuyé sur la touche «Départ/Pause» 2 . - Vous avez programmé un départ différé. - Voir anomalies 5.1 et 5.2.
Le linge est mal ou pas essoré :	- Vous avez sélectionné un programme sans essorage ou à essorage limité. - La sécurité d'essorage a détecté une mauvaise répartition du linge dans le tambour : dépliez le linge et programmez un nouvel essorage. - Vérifiez la hauteur de la crosse de vidange H (<i>Fig.1.3</i>).
Une flaque d'eau apparaît au sol :	Retirez avant tout la fiche de courant et fermez l'arrivée d'eau. - Vérifiez la présence des joints G ainsi que le serrage des raccords du tuyau d'alimentation (<i>Fig.1.2</i>). - Vérifiez le bon positionnement de la crosse de vidange H (<i>Fig.1.3</i>).
Fortes vibrations à l'essorage :	- Le lave-linge est mal débridé (<i>Fig.1.1.3</i>) . - Le sol n'est pas horizontal (<i>paragraphe 1.4</i>).
Le lave-linge ne vidange pas :	- Vous avez programmé un «Arrêt cuve pleine». - Le tuyau de vidange est plié ou écrasé (<i>Fig.1.3</i>). - Voir anomalie 5.3.
Le couvercle ne s'ouvre pas :	- Le programme n'est pas encore terminé. -Attendez que la température intérieure de la machine diminue.
Le tambour est bloqué :	- Si vous pouvez y accéder, vérifiez qu'une petite pièce de linge ne soit pas passée entre la cuve et le tambour, en retirant la pièce A du fond du tambour (<i>Fig.4.2</i>). - Voir anomalie 5.2.
Les portillons du tambour s'ouvrent trop lentement (pour les machines équipées de portillons à ouverture douce) :	- Votre machine n'a pas fonctionné depuis longtemps. - Elle est située dans un local trop froid. - Des résidus de lessive (poudre) bloquent les charnières. - dans tous les cas, tout rentre dans l'ordre après la première ouverture.
A la fin du programme l'afficheur est éteint :	- Afin d'économiser l'énergie l'afficheur s'éteint automatiquement au bout de 5 minutes après la fin de votre programme. Un simple appui sur n'importe quelle touche remet en fonctionnement votre affichage.

Remarque sur le fonctionnement, ceci n'est pas un incident :

La durée du programme est écourtée ou rallongée en cours de programme	Il ne s'agit pas d'un défaut. La durée affichée en début de programme se met à jour en fonction de la charge introduite (pesée automatique). Ceci garanti un résultat de lavage parfait, des consommations d'eau et d'énergie adaptées à la charge. C'est normal. Le système de sécurité d'essorage et anti-mousse peuvent rallonger la durée initiale affichée.
--	--

6 - INFORMATIONS RELATIVES AU RÉGLEMENT UE 1015/2010

Conformément au règlement UE 1015/2010, vous trouverez ci-après des informations complémentaires sur le produit. Leur motif : des directives sur les économies d'énergie auxquelles tous les appareils vendus dans l'UE doivent se conformer.

INFORMATION PRODUIT


Humidité résiduelle du linge

Pour connaître la classe d'efficacité d'essorage de votre appareil, consultez son label énergétique fourni avec celui-ci et se reporter au tableau ci-dessous :

Classe d'efficacité d'essorage	Humidité résiduelle D en %
A (très haute efficacité)	$D < 45$
B	$45 \leq D < 54$
C	$54 \leq D < 63$
D	$63 \leq D < 72$
E	$72 \leq D < 81$

Programmes pour les essais selon règlement délégué (UE) 1061/2010

Ces programmes conviennent pour nettoyer les textiles en coton normalement sales, et sont les plus efficaces en ce qui concerne les consommations conjointes d'énergie et d'eau.

Charge maximale de linge sec (6 kg)			
Programme (*)	kWh	litres	min 
COTON ECO 60°C pleine charge	0.79	49	205
COTON ECO 60°C 1/2 charge	0.50	32	123
COTON ECO 40°C 1/2 charge	0.44	32	120

(*) Programme sans option, essorage maxi.






Pour des raisons d'économie d'énergie, la température de lavage réelle peut différer de la température de programme indiquée.

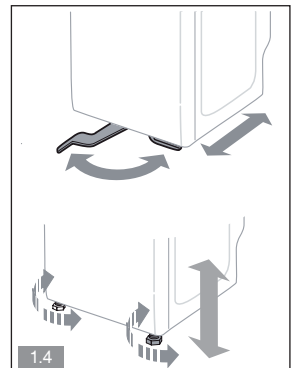
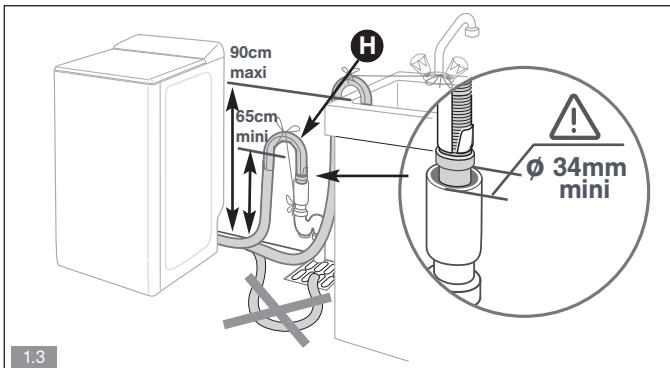
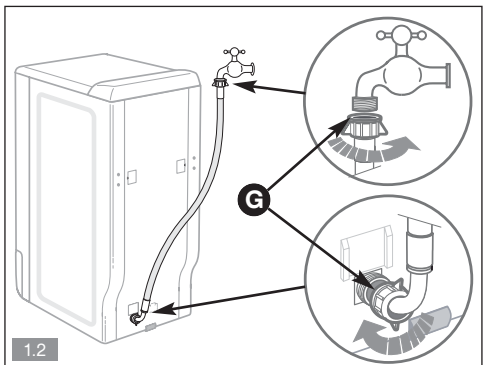
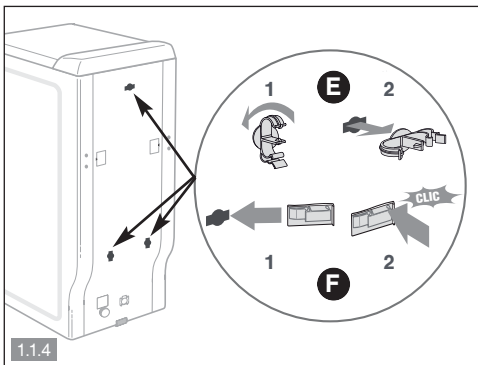
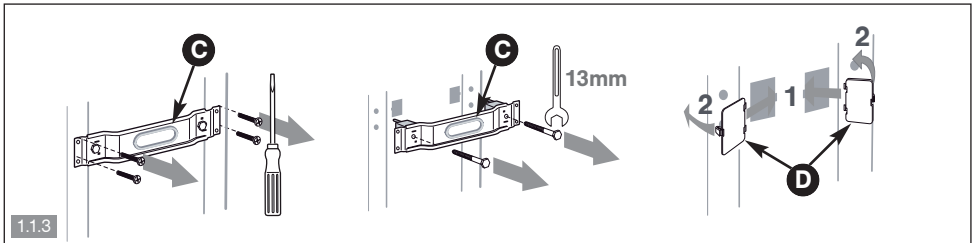
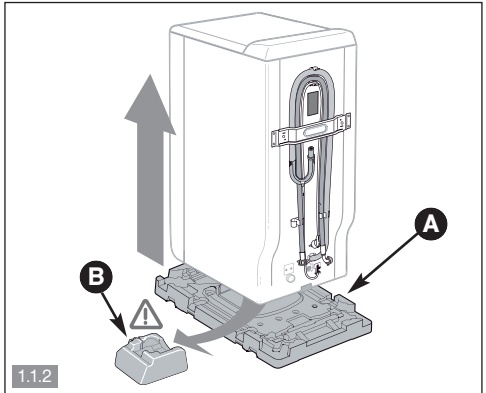
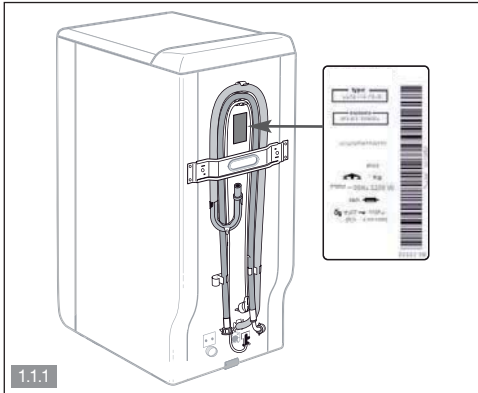
Consommation d'électricité en mode arrêt et laissé sur marche

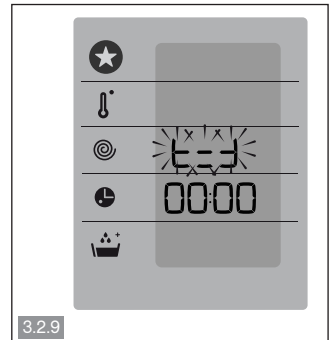
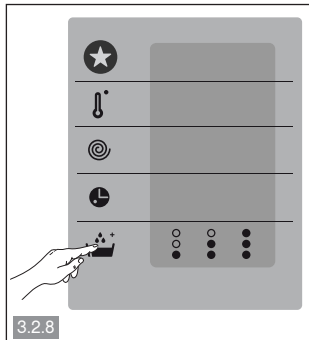
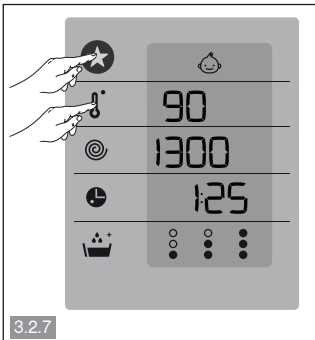
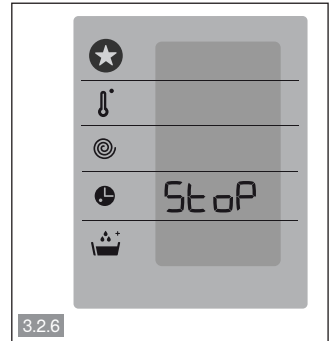
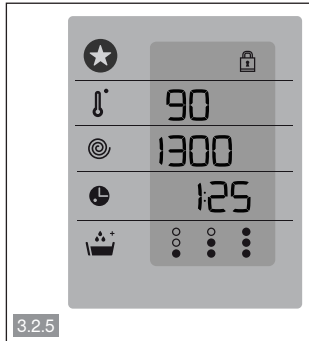
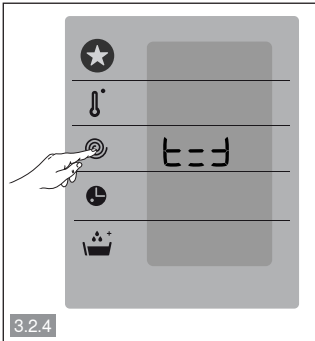
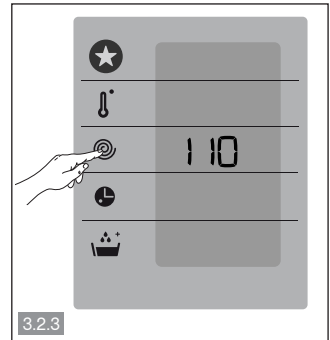
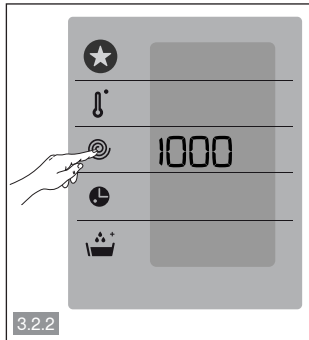
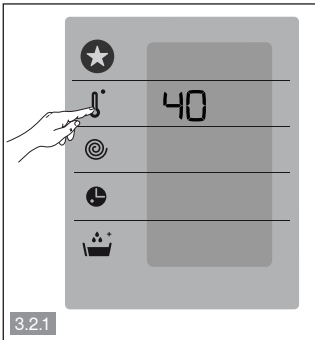
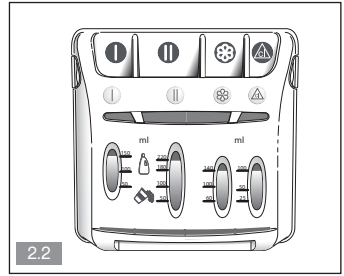
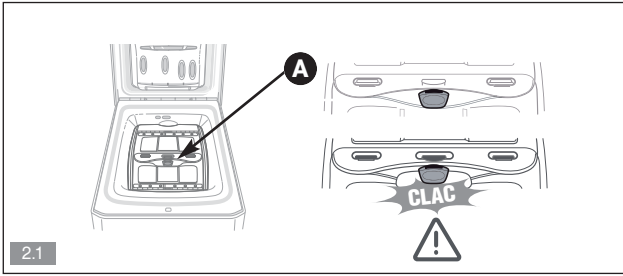
Mode arrêt :	0,49 W	Mode laissé sur marche :	0,49 W
--------------	---------------	--------------------------	---------------

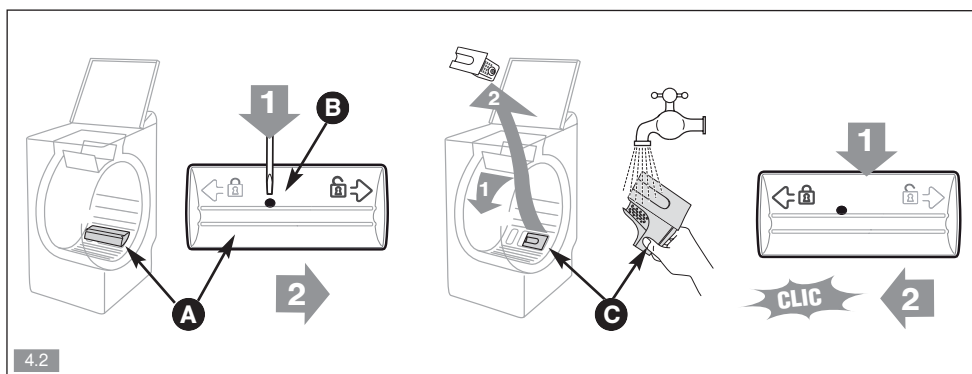
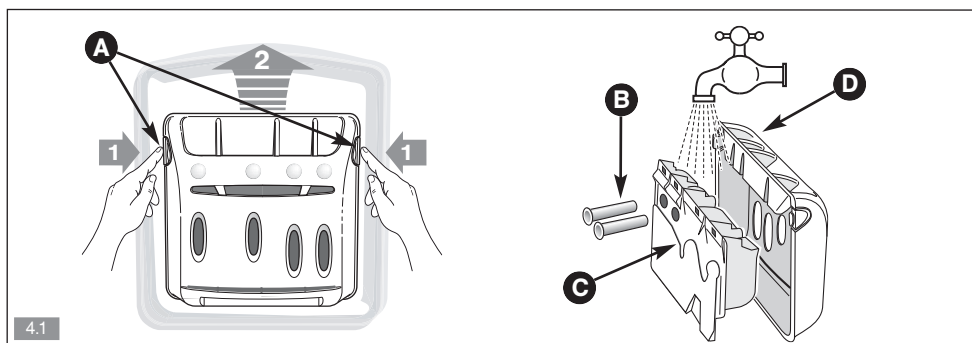
CHOIX DE LA BONNE LESSIVE

Le symbole d'entretien du linge définit le bon choix de lessive, de la bonne température et du traitement adéquat du linge.

Type de textile	Programme	Produit lessiviel
Linge blanc en coton 	Coton Temp. $\leq 90^\circ\text{C}$	Lessive avec produit blanchissant
Linge couleur en lin ou en coton 	Coton Temp. $\leq 60^\circ\text{C}$	Lessive couleur sans produit blanchissant
Synthétiques 	Mixte Temp. $\leq 60^\circ\text{C}$	Lessive couleur/délicat
Textiles délicats 	Délicat/Soie Temp. $\leq 40^\circ\text{C}$	Lessive pour linge délicat
Laine 	Laine Temp. $\leq 30^\circ\text{C}$	Lessive pour lainages







NOTES







Les éventuelles interventions sur votre appareil doivent être effectuées par un professionnel qualifié dépositaire de la marque. Lors de votre appel, afin de faciliter la prise en charge de votre demande, munissez-vous des références complètes de votre appareil (référence commerciale, référence service, numéro de série). Ces renseignements figurent sur la plaque signalétique (Fig. 1.1.1).

Vous pouvez nous contacter du lundi au samedi de 8h00 à 20h00 au :

09 69 39 25 25 Service gratuit
+ prix appel

Pièces d'origine :

Lors d'une intervention, demandez l'utilisation exclusive de pièces détachées certifiées d'origine.



Pour en savoir plus sur nos produits ou nous contacter, vous pouvez :
consulter notre site :

www.vedette.com

nous écrire à l'adresse postale suivante :

Service Consommateurs VEDETTE
5 avenue des Béthunes
CS69526 SAINT OUEN L'AUMONE
95060 CERGY PONTOISE CEDEX

nous appeler du lundi au vendredi de 8h30 à 18h00 au :

0 892 02 88 02 Service 0,50 € / min
+ prix appel

Service fourni par Brandt France, S.A.S au capital social de 100.000.000 euros
RCS Nanterre 801 250 531

