

**Sicherheitshinweise, Gebrauchs- und
Installationsanleitung**



www.bauknecht.eu/register



DEUTSCH 3

DEUTSCH

SICHERHEITSHINWEISE, GEBRAUCHS- und INSTALLATIONSANLEITUNG



**DANKE, DASS SIE SICH FÜR EIN BAUKNECHT PRODUKT
ENTSCHIEDEN HABEN.**

Für eine umfassendere Unterstützung
melden Sie Ihr Gerät bitte unter www.bauknecht.eu/register an

Index

Leitfaden für Gesundheit und Sicherheit

SICHERHEITSHINWEISE	5
HINWEISE ZUM UMWELTSCHUTZ	7
KONFORMITÄTSERKLÄRUNG	7

Nutzungs- und Pflegehandbuch

PRODUKTBESCHREIBUNG	8
GERÄT	8
WASCHMITTELFACH	8
BEDIENTAFEL	9
TECHNISCHE DATEN ZUM ANSCHLUSS AN DIE WASSERLEITUNG	10
TÜR	11
TROMMELBELEUCHTUNG (falls vorhanden)	11
ZUBEHÖR	11
BEDIENUNG DES GERÄTES	12
ERSTINBETRIEBNAHME	12

TÄGLICHER GEBRAUCH.....	13
PROGRAMME UND OPTIONEN.....	17
FUNKTIONEN	23
ANZEIGEN	25
DOSIERANZEIGE / ERSTMALIGER GEBRAUCH.....	26
DOSIERANZEIGE / TÄGLICHER GEBRAUCH.....	28
SPARTIPPS	29
WARTUNG & PFLEGE.....	30
REINIGUNG DER AUßENSEITE DER WASCHMASCHINE.....	30
ÜBERPRÜFUNG DES WASSERZULAUFSCHLAUCHS.....	31
REINIGUNG DER FILTERSIEBE IM WASSERZULAUFSCHLAUCH.....	32
REINIGUNG DES WASCHMITTELFACHS	33
REINIGUNG DES WASSERFILTERS / RESTWASSERENTLEERUNG	34
TRANSPORT UND UMZUG	36
LÖSEN VON PROBLEMEN	37
TÜR – WIE SIE BEI EINER STÖRUNG ZU ÖFFNEN IST, UM IHRE WÄSCHE ZU ENTNEHMEN	42
KUNDENDIENST.....	43
 <i>Installationsanleitung.....</i>	 44

Sicherheitshinweise

SICHERHEITS- HINWEISE

DIESE MÜSSEN DURCHGELESEN UND BEACHTET WERDEN

Lesen Sie diese

Sicherheitsanweisungen vor dem Gebrauch des Geräts aufmerksam durch.

Bewahren Sie diese griffbereit zum Nachschlagen auf.

In diesen Anweisungen sowie auf dem Gerät selbst werden wichtige Sicherheitshinweise angegeben, die Sie stets beachten sollten.

Der Hersteller übernimmt keine Haftung bei Nichtbeachten dieser Sicherheitshinweise, für unsachgemäße Verwendung des Gerätes oder falsche Einstellung der Kontrollen.

Entfernen Sie die

Transportsicherungsschrauben.

Die Waschmaschine ist mit Transportsicherungsschrauben ausgerüstet, die mögliche

Schäden im Inneren der

Waschmaschine während des Transports verhindern.

Bevor Sie das Gerät benutzen, ist es unerlässlich, dass die

Transportschrauben entfernt

werden. Danach die Öffnungen mit den 4 beiliegenden

Kunststoffkappen abdecken.

Öffnen Sie die Tür niemals mit Gewalt öffnen und verwenden

Sie diese nicht als Trittbrett.

SICHERHEITSHINWEISE

Babys und Kleinkinder (0-3 Jahre) sowie jüngere Kinder (3-8 Jahre) müssen vom Gerät fern gehalten werden, es sei denn, sie werden ständig beaufsichtigt.

Dieses Gerät darf von Kindern ab 8 Jahren sowie Personen

mit reduzierten physischen, sensorischen oder geistigen Fähigkeiten und Mangel an Erfahrung und Kenntnissen nur unter Aufsicht oder nach ausreichender Einweisung durch eine für ihre Sicherheit verantwortliche Person verwendet werden. Kinder dürfen nicht mit dem Gerät spielen. Kinder dürfen das Gerät nicht ohne Beaufsichtigung reinigen oder warten.

ZUGELASSENE VERWENDUNG VORSICHT:

Das Gerät ist nicht für den Betrieb mittels externer Zeitschaltuhr oder getrenntem Fernbedienungssystem vorgesehen.

Das Gerät ist ausschließlich für die Verwendung im Haushalt, nicht für gewerbliche Zwecke, bestimmt.

Verwenden Sie das Gerät nicht im Freien.

Lagern Sie keine explosiven oder brennbaren Stoffe wie Spraydosen und stellen oder benutzen Sie kein Benzin oder andere brennbare Materialien im oder in der Nähe des Gerätes: Es besteht Brandgefahr, falls das Gerät versehentlich eingeschaltet wird.

Diese Waschmaschine ist ausschließlich zum Waschen von maschinenwaschbarer Wäsche in haushaltsüblichen Mengen bestimmt.

INSTALLATION

Das Gerät muss von zwei oder mehr Personen gehandhabt und aufgestellt werden. Verwenden Sie Schutzhandschuhe, um

das Gerät auszupacken und zu installieren.

Einbau und Reparaturen müssen von einer Fachkraft gemäß den Herstellerangaben und gültigen örtlichen Sicherheitsbestimmungen durchgeführt werden.

Reparieren Sie das Gerät nicht selbst und tauschen Sie keine Teile aus, wenn dies vom Bedienungshandbuch nicht ausdrücklich vorgesehen ist.

Kinder sollten keine Installationsarbeiten

durchführen. Halten

Sie Kinder während der

Installation fern. Bewahren

Sie das Verpackungsmaterial

(Kunststoffbeutel, Styropor

usw.) während und nach

der Installation nicht in der

Reichweite von Kindern auf.

Überprüfen Sie nach dem

Auspacken des Geräts, dass

es während des Transports

nicht beschädigt wurde. Bei

auftretenden Problemen wenden

Sie sich bitte an Ihren Händler

oder den Kundendienst.

Vor der Installation muss das

Gerät vom Stromnetz getrennt

sein.

Achten Sie beim Aufstellen

darauf, das Netzkabel nicht

mit dem Gerät selbst zu

beschädigen.

Starten Sie das Gerät erst, wenn

die Aufstellung abgeschlossen

ist.

Nach der Installation des Gerätes

einige Stunden warten, bevor es

gestartet wird, damit es sich an

die Umgebungsbedingungen

des Raums anpassen kann.

Stellen Sie ihr Gerät nicht an Orten auf, wo es extremen Bedingungen ausgesetzt sein könnte, wie: schlechte Belüftung, hohe Temperaturen oder unter 5°C oder über 35°C.

Vergewissern Sie sich bei der Installation des Gerätes, dass alle vier Füße fest auf dem Boden aufliegen, passen Sie diese bei Bedarf an und überprüfen Sie durch die Verwendung einer Wasserwaage, dass die Waschmaschine vollkommen eben und standsicher ist.

Falls die Waschmaschine auf so genannten „schwimmenden Böden“ (zum Beispiel bestimmte Parkett- oder Laminatböden) aufgestellt werden soll, stellen Sie das Gerät auf eine 60 x 60 cm große, mindestens 3 cm dicke Sperrholzplatte, die am Boden befestigt werden muss.

Schließen Sie das Gerät nur mit einem neuen Schlauch an die Wasserversorgung an. Gebrauchte Schläuche dürfen nicht wieder verwendet, sondern müssen aussortiert werden.

Verschieben Sie die Waschmaschine, ohne sie an der Arbeitsplatte anzuheben.

Schließen Sie den Wasserzulaufschlauch/die Wasserzulaufschläuche unter Beachtung der Vorschriften des örtlichen Wasserwerks an die Wasserversorgung an.

Nur für Modelle für Kaltwasser entworfen: Nicht an die Warmwasserversorgung anschließen

Für Modelle mit Warmwasserzulauf: die Temperatur des Warmwasserzulaufs darf 60 °C nicht übersteigen.

Stellen Sie sicher, dass die Entlüftungsschlitze unten an der Waschmaschine (falls an Ihrem Modell vorhanden) nicht durch

einen Teppich oder anderes Material verstopft sind.

Der Versorgungswasserdruck muss im MPa-Bereich von 0,1-1 liegen.

Wenn Sie einen Trockner oben auf die Waschmaschine installieren möchten, fragen Sie unseren Kundendienst oder Ihren Händler, ob dies möglich ist. Das Aufsetzen eines Trockners auf die Waschmaschine darf nur unter Verwendung des speziellen, beim Kundenservice oder Händler erhältlichen Auftisch-Bausatzes erfolgen.

HINWEISE ZUR ELEKTRIK

Um die einschlägigen Sicherheitsvorschriften zu erfüllen, muss installationsseitig ein allpoliger Trennschalter mit einer Kontaktöffnung von mindestens 3 mm vorgesehen werden und das Gerät muss geerdet sein.

Wenn das Netzkabel beschädigt ist, dieses mit einem identischen austauschen. Das Netzkabel darf nur gemäß der Installationsanleitung des Herstellers und gemäß den Sicherheitsvorschriften von Fachpersonal ersetzt werden.

Wenden Sie sich an eine autorisierte Kundendienststelle. Sollte der Stecker nicht zu Ihrer Steckdose passen, kontaktieren Sie einen Techniker.

Das Netzkabel muss lang genug sein, um das in die Küchenzeile eingebaute Gerät an das Stromnetz anzuschließen. Ziehen Sie nicht am Netzkabel.

Verwenden Sie keine Verlängerungskabel, Mehrfachstecker oder Adapter. Verwenden Sie das Gerät nicht, wenn das Netzkabel oder der Stecker beschädigt sind, wenn es nicht einwandfrei funktioniert, wenn es heruntergefallen ist oder

in irgendeiner Weise beschädigt wurde. Halten Sie das Netzkabel fern von heißen Oberflächen.

Nach der Installation dürfen Strom führende Teile für den Benutzer nicht mehr zugänglich sein.

Berühren Sie das Gerät nicht mit feuchten Händen und benutzen Sie es nicht, wenn Sie barfuß sind.

RICHTIGER GEBRAUCH

Überschreiten Sie nicht die zulässige maximale Beladung.

Überprüfen Sie die zulässige maximale Beladung in der Programmtabelle.

Schließen Sie bei Nichtgebrauch der Maschine den Wasserhahn.


Verwenden Sie keine Lösungsmittel (z.B. Terpentin, Benzol), Waschmittel, die Lösungsmittel enthalten, Scheuerpulver, Glas- oder Allzweckreiniger und brennbare Flüssigkeiten; keine mit Lösungsmitteln oder brennbaren Flüssigkeiten behandelten Textilien in der Waschmaschine waschen.

REINIGUNG UND WARTUNG

Verwenden Sie keine Wasserdampfreinigungsgeräte. Tragen Sie bei der Reinigung und Wartung Schutzhandschuhe. Vor jeglichen Wartungsarbeiten muss das Gerät vom Stromnetz getrennt sein.

HINWEISE ZUM UMWELTSCHUTZ


ENTSORGUNG VON VERPACKUNGSMATERIALIEN

Das Verpackungsmaterial ist zu 100 % wiederverwertbar und trägt das Recycling-Symbol . Werfen Sie das Verpackungsmaterial deshalb nicht einfach fort, sondern entsorgen Sie es gemäß den geltenden örtlichen Vorschriften.

ENTSORGUNG VON ALTGERÄTEN


Machen Sie vor der Entsorgung das Gerät durch Trennen des Netzkabels unbrauchbar und entfernen Sie Türen und Ablageflächen (falls vorhanden), so dass Kinder nicht

einfach in das Gerät klettern können und darin eingeschlossen bleiben.

Dieses Gerät wurde aus recycelbaren  oder wiederverwendbaren Werkstoffen hergestellt. Entsorgen Sie das Gerät im Einklang mit den lokalen Vorschriften zur Abfallbeseitigung. Genauere Informationen zu Behandlung, Entsorgung und Recycling von elektrischen Haushaltsgeräten erhalten Sie bei Ihrer zuständigen örtlichen Behörde, der Müllabfuhr oder dem Händler, bei dem Sie das Gerät gekauft haben.

Dieses Gerät ist gemäß der Europäischen Richtlinie 2012/19/EC für Elektro- und Elektronik-Altgeräte (WEEE) gekennzeichnet.

Durch Ihren Beitrag zum korrekten Entsorgen dieses Produkts schützen Sie die Umwelt und die Gesundheit Ihrer Mitmenschen. Umwelt und Gesundheit werden durch falsches Entsorgen gefährdet.

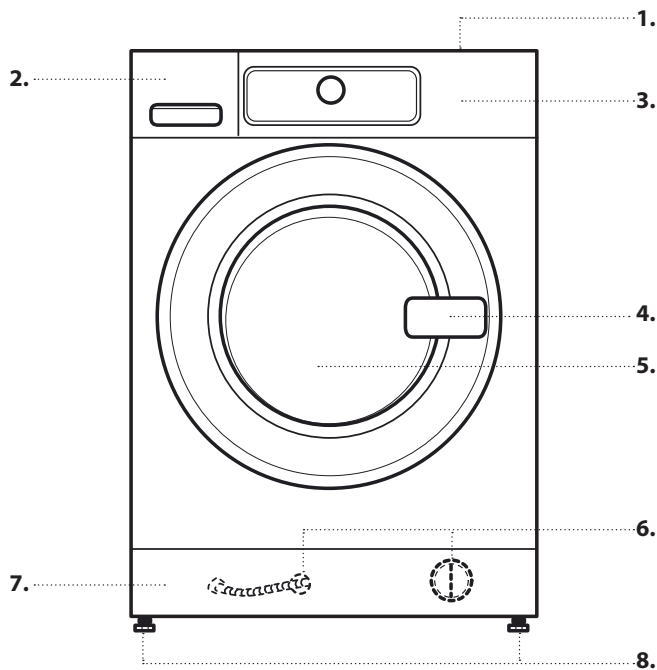
Das Symbol  auf dem Gerät bzw. auf dem beiliegenden Informationsmaterial weist darauf hin, dass dieses Gerät kein normaler Haushaltsabfall ist, sondern in einer geeigneten Sammelstelle für Elektro- und Elektronik-Altgeräte entsorgt werden muss.

KONFORMITÄTS- ERKLÄRUNG

Dieses Gerät wurde in Übereinstimmung mit den folgenden Europäischen Richtlinien entworfen, hergestellt und verkauft:
LVD 2014/35/EU EMV 2014/30/EU
und RoHS 2011/65/EU.

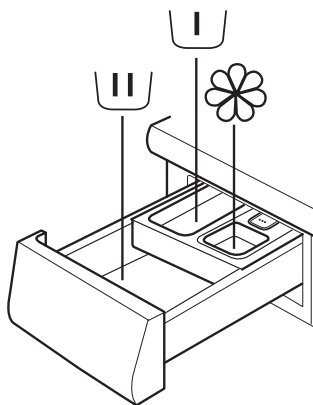
PRODUKTBESCHREIBUNG

GERÄT



1. Arbeitsplatte
2. Waschmittelfach
3. Bedientafel
4. Türgriff
5. Tür
6. Wasserfilter / Ablaufschlauch für den Notfall (falls verfügbar) - hinter dem Sockel -
7. Sockel (abnehmbar)
8. Stellfüße (4)

WASCHMITTELFACH

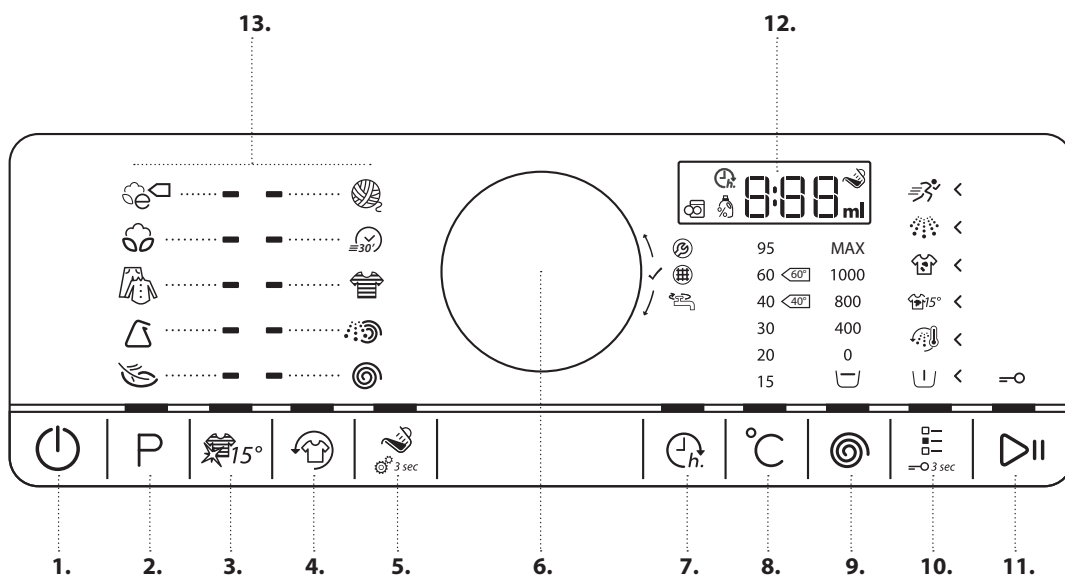


1. Hauptwaschkammer
• Waschmittel für die Hauptwäsche
• Fleckenentferner
• Wasserenthärter
2. Vorwaschkammer
• Waschmittel für die Vorwäsche
3. Weichspülerkammer
• Weichspüler
• Flüssige Stärke
Weichspüler oder Stärkelösung nur bis zur "MAX" Markierung einfüllen.
4. Entriegelungstaste
(Durch Drücken dieser Taste lässt sich das Waschmittelfach für Reinigungszwecke entfernen)



WASCHMITTELEMPFEHLUNGEN FÜR VERSCHIEDENE WÄSCHEARTEN

Robuste Weißwäsche	(Kalt-95°C)	Vollwaschmittel
Weißße Feinwäsche	(Kalt-40°C)	Feinwaschmittel mit Bleichmittel und/oder optischen Aufhellern
Helle Farben/Pastelltöne	(Kalt-60°C)	Waschmittel mit Bleichmittel und/oder optischen Aufhellern
Kräftige Farben	(Kalt-60°C)	Buntwaschmittel ohne Bleichmittel / optische Aufheller
Schwarze/dunkle Farben	(Kalt-60°C)	Spezialwaschmittel für schwarze/dunkle Wäsche

BEDIENTAFEL

1. Ein-/Aus-Taste (bei langem Tastendruck Rücksetzung/Abpumpen)
2. Programmtaste
3. 15° Green&Clean -Taste
4. FreshFinish-Taste
5. Taste für Dosieranzeige (Einstellungen der Dosieranzeige bei langem Tastendruck)
6. Knopf (Zum Auswählen drehen / Zum Bestätigen drücken)
7. Startvorwahl-Taste
8. Temperaturtaste
9. Taste „Schleudern“
10. Optionstaste (bei langem Tastendruck erfolgt die Tastensperre)
11. Start / Pause-Taste
12. Anzeige
13. Programmbereich

TECHNISCHE DATEN ZUM ANSCHLUSS AN DIE WASSERLEITUNG

ANSCHLUSS AN DIE WASSERLEITUNG

WASSERVERSORGUNG

Kalt

WASSERHAHN

3/4" Schlauchverschraubung

MINIMALER WASSEREINLASSDRUCK

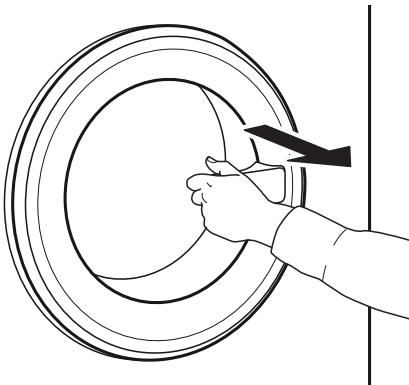
100 kPa (1 bar)

MAXIMALER WASSEREINLASSDRUCK

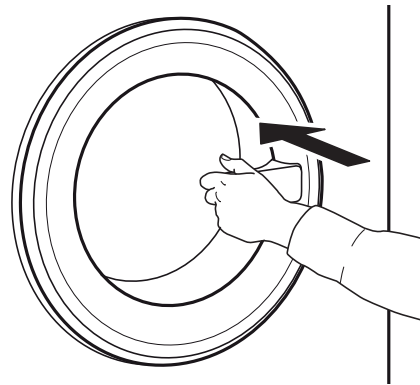
1000 kPa (10 bar)

TÜR

Zum Öffnen der Tür am Griff ziehen



Zum Schließen der Tür, halten Sie den Griff und drücken Sie so, dass Sie die Verriegelung einrasten hören.



TROMMELBELEUCHTUNG (falls vorhanden)

- Während der Programmwahl: Beim Laden der Wäsche schaltet sich das Licht ein.
- Nach dem Programmstart dimmt das Licht auf und ab während die Waschladung ermittelt wird.
- Nach dem Programmende, wenn Sie die Tür öffnen, schaltet sich das Licht für das Entladen

der Wäsche ein. Dann schaltet es sich aus, um Energie zu sparen; berühren Sie eine beliebige Taste, um es wieder einzuschalten.

ZUBEHÖR

Kontaktieren Sie unseren Kundendienst, um zu überprüfen, ob das folgende Zubehör für Ihr Waschmaschinen- (und Trockner-)Modell vorhanden ist.

FUSSGESTELL

Kann unter Ihrer Waschmaschine aufgestellt werden, um das Gerät zu erhöhen und so ein bequemerer Laden und Entladen der Wäsche zu ermöglichen.

AUFTISCH-BAUSATZ

mit dem sich der Trockner platzsparend und zum leichteren Be- und Entladen auf der Waschmaschine installieren lässt.

BEDIENUNG DES GERÄTES

ERSTINBETRIEBNAHME

Sobald die Waschmaschine mit dem Stromnetz verbunden ist, schaltet sie sich automatisch ein. Um Produktionsrückstände zu entfernen.

1. Wählen Sie das „Baumwolle“-Programm mit 95°C. Berücksichtigen Sie die Anweisungen im Abschnitt „TÄGLICHER GEBRAUCH“.

2. Geben Sie eine geringe Menge Vollwaschmittel (maximal 1/3 der vom Waschmittelhersteller für leicht verschmutzte Wäsche empfohlenen Menge) in die Hauptwaschkammer des Waschmittelfachs.

3. Starten Sie das Programm ohne Wäsche einzufüllen. Informationen zur Auswahl und zum Starten eines Programms finden Sie im Abschnitt „TÄGLICHER GEBRAUCH“.

TÄGLICHER GEBRAUCH

SORTIEREN IHRER WÄSCHE

1. ENTFERNEN SIE ALLE GEGENSTÄNDE AUS DEN TASCHEN

- Münzen, Nadeln usw. können Ihre Wäsche, aber auch Teile der Waschmaschine beschädigen.
- Gegenstände wie Papiertaschentücher zerreißen in kleine Teile, die nach der Wäsche manuell entfernt werden müssen.



2. SCHLIESSEN SIE REISSVERSCHLÜSSE, KNÖPFE ODER HAKEN. BINDEN SIE LOSE GÜRTEL ODER BÄNDER ZUSAMMEN.

- Kleine Textilien (z. B. Feinstrumpfhosen, Gürtel) und andere kleine oder mit Häkchen versehene Stücke (z. B. BHs) in einem Wäschesack oder in



einem Kissenbezug mit Reißverschluss waschen. Entfernen Sie immer die Gardinenröllchen oder waschen Sie Gardinen mit Ringen, sicher zusammengebunden, in einem Baumwollbeutel.

3. GEWEBEART / PFLEGEKENNZEICHEN

Baumwolle, Mischfasern, easy care/Pflegeleicht, Wolle, Handwäsche.

- Farbe
Farbige und weiße Wäsche trennen. Neue farbige Textilien separat waschen.
- Größe
Verschieden große Wäschestücke in einer Waschladung verbessern die Waschwirkung und die Verteilung der Textilien in der Trommel.
- Feinwäsche
Feinwäsche separat waschen; sie erfordert eine sanfte Behandlung.

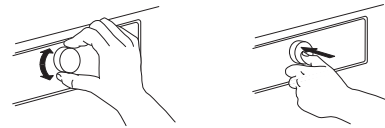
BEDIENUNG DER WASCHMASCHINE

1. WÄSCHE EINFÜLLEN

- Öffnen Sie die Tür und füllen Sie die Wäsche ein. Halten Sie sich an die in der Programmtabelle angegebenen maximalen Füllmengen.



Durch Drücken des Knopfs bestätigen Sie das ausgewählte Programm.



2. TÜR SCHLIESSEN

- Stellen Sie sicher, dass keine Wäsche zwischen Türglas und Gummidichtung eingeklemmt ist.
- Schließen Sie die Tür so, dass Sie die Verriegelung einrasten hören.



Weitere Informationen bezüglich der Programme finden Sie in der Programmtabelle.

Temperatur ändern, falls erforderlich

Wenn Sie die an der Anzeige angeführte Temperatur ändern wollen, stellen Sie sicher, dass die Temperaturtaste « aufleuchtet. Drehen Sie den Knopf, um die gewünschte Temperatur auszuwählen, anschließend den Knopf drücken, um die Auswahl zu bestätigen.



3. WASSERHAHN ÖFFNEN

- Stellen Sie sicher, dass die Waschmaschine mit der Hauptleitung verbunden ist.
- Drehen Sie den Wasserhahn auf.



4. WASCHMASCHINE EINSCHALTEN

- Drücken Sie die Ein-/Austaste, bis die Programmtaste aufleuchtet. Eine Animation wird eingeblendet und es ertönt ein Ton. Anschließend ist die Waschmaschine betriebsbereit.
- Die zuletzt gewählte Programmeinstellung erscheint auf der Bedientafel.



Schleuderdrehzahl ändern, falls erforderlich

Wenn Sie die an der Anzeige angeführte Schleuderdrehzahl ändern wollen, stellen Sie sicher, dass die *Schleudertaste* aufleuchtet. Drehen Sie den Knopf, um die gewünschte Schleuderdrehzahl oder Spülstopp auszuwählen, anschließend den Knopf drücken, um die Auswahl zu bestätigen.



5. WÄHLEN SIE DAS GEWÜNSCHTE PROGRAMM AUS

GEFÜHRTER MODUS

die Lichttaste führt Sie durch die Einstellung eines Programms in der folgenden Reihenfolge: Auswahl von Programm / Temperatur / Schleuderdrehzahl / Optionen. Sobald Sie eine Auswahl durch Drücken des Knopfs bestätigen, springt die Lichttaste zum nächsten Schritt.

Programmauswahl

Stellen Sie sicher, dass die Programmtaste aufleuchtet. Drehen Sie den Knopf, um das gewünschte Programm auszuwählen.

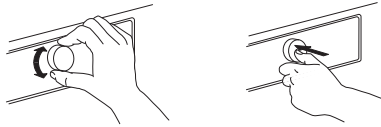
Die Anzeige neben dem gewählten Programm leuchtet auf.



Wenn Sie Schleuderdrehzahl „0“ wählen, endet das Programm mit dem Abpumpen des Spülwassers. Es erfolgt kein abschließender Schleudergang. Wenn Sie „Spülstopp“ wählen, stoppt das Programm nach dem Spülgang. Die Wäsche bleibt im letzten Spülwasser eingetaucht. Weitere Informationen finden Sie im Abschnitt **PROGRAMME, OPTIONEN UND FUNKTIONEN / Spülstopp.**

Optionen wählen, falls erforderlich

Für die Auswahl von Zusatzfunktionen muss die Optionstaste aufleuchten. Die Auswahlmöglichkeiten für Ihr Programm werden durch leuchtende Pfeile angezeigt. Für die Auswahl der gewünschten Zusatzfunktionen den Knopf drehen. Das Symbol der gewählten Option blinkt. Zum Bestätigen den Knopf drücken.



Einige Optionen / Funktionen können durch direkten Tastendruck gewählt werden:



Weitere Informationen finden Sie im Abschnitt **PROGRAMME, OPTIONEN UND FUNKTIONEN**.

INDIVIDUELLER MODUS

Nach dem Einschalten der Waschmaschine müssen Sie nicht unbedingt dem **GEFÜHRTEN MODUS** folgen.

Sie können selbst entscheiden, welche Reihenfolge Sie für die Einstellung Ihres Programms wählen. Zum Einstellen drücken Sie zuerst die entsprechende Taste, drehen Sie dann den Knopf zum Auswählen und drücken Sie anschließend den Knopf zum Bestätigen.

Der Temperaturbereich, die Schleuderdrehzahl und die Optionen hängen vom gewählten Programm ab.

Daher sollten Sie Ihre Einstellung mit der Programmauswahl beginnen.

6. WASCHMITTEL FÜLLEN

- Wenn Sie die Dosieranzeigefunktion **nicht** verwenden, ziehen Sie das Waschmittelfach heraus und füllen Sie jetzt Waschmittel (und Zusätze/Weichspüler) wie im Abschnitt **WASCHMITTELFACH** angegeben ein. Beachten Sie die Dosierempfehlungen auf der Waschmittelpackung. Wenn Sie **VORWÄSCHE** oder **STARTVORWAHL** gewählt haben, beachten Sie die Anweisungen im Abschnitt **PROGRAMME, OPTIONEN UND FUNKTIONEN**. Schließen Sie dann wieder sorgfältig das Waschmittelfach.
- Wenn Sie die **Dosieranzeigefunktion** verwenden, füllen Sie das Waschmittel später ein, nachdem Sie das Programm gestartet haben. Siehe Abschnitt **DOSIERANZEIGE / TÄGLICHER**



GEBRAUCH.

Eine korrekte Dosierung des Waschmittels / der Zusätze ist wichtig für

- die Optimierung des Reinigungsergebnisses
- die Verhinderung von lästigen Rückständen von überschüssigem Waschmittel in Ihrer Wäsche
- für die Einsparung von Geld durch die Vermeidung von Abfällen von überschüssigem Waschmittel
- für den Schutz der Waschmaschine durch die Vermeidung von Verkalkung der Bauteile
- für den Umweltschutz durch die Vermeidung von unnötiger Umweltbelastung

7. PROGRAMM STARTEN

Halten Sie die Start/Pause -Taste gedrückt, bis die Taste ständig leuchtet; das Programm startet nun.



- Wenn Sie die „Dosieranzeige“ gewählt haben, zeigt Ihnen die Waschmaschine die empfohlene Waschmittelmenge für Ihre Waschlading nach dem Programmstart an. – Geben Sie Waschmittel in die Hauptwaschkammer des Waschmittelfachs, schließen Sie das Fach und drücken Sie „Start/Pause“, um das Programm fortzusetzen

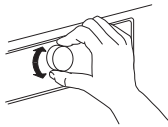


- Wenn Sie „Dosieranzeige“ sowie „Vorwäsche“ gewählt haben, geben Sie die angegebene Waschmittelmenge in die Hauptwaschkammer sowie die Hälfte der angegebenen Waschmittelmenge in die Vorwaschkammer.
- Schließen Sie die das Waschmittelfach und drücken Sie die „Start/Pause“-Taste, um das Programm fortzusetzen. Öffnen Sie das Waschmittelfach nicht mehr, um ein Überlaufen zu vermeiden.
- Die verbleibende Programmdauer, welche auf der Anzeige angegeben wird, kann variieren. Faktoren wie Unwucht in der Waschlading oder Schaumbildung können die Programmdauer beeinflussen. Bei jeder erneuten Berechnung der verbleibenden Programmdauer, erscheint auf der Anzeige eine Animation.

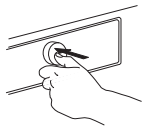
8. EINSTELLUNGEN EINES LAUFENDEN PROGRAMMS ÄNDERN, FALLS ERFORDERLICH

Die Einstellungen können während einem laufenden Programm geändert werden. Die Änderungen werden durchgeführt, vorausgesetzt die entsprechende Programmphase ist noch nicht beendet.

- Drücken Sie die entsprechende Taste (zum Beispiel die „Schleuderdrehzahl“-Taste zum Ändern der Schleuderdrehzahl). Der gewählte Wert blinkt ein paar Sekunden lang auf.
- Während die Taste blinkt, können Sie die Einstellung durch Drehen des Kopfs ändern. Drücken Sie die Taste erneut, wenn der Wert nicht mehr blinkt und Sie die gewünschte Änderung noch nicht durchgeführt haben.



- Zum Bestätigen der Änderung den Knopf drücken. Wenn Sie die Änderung nicht bestätigen, wird sie automatisch bestätigt – die geänderte Einstellung stoppt zu blinken.



Das Programm setzt automatisch fort, nachdem Sie die Einstellung geändert haben. Mit der „Tastensperre“ lässt sich verhindern, dass ein laufendes Programm unabsichtlich geändert wird (z.B. durch Kinder), (siehe Abschnitt **PROGRAMME, OPTIONEN UND FUNKTIONEN**).

Einstellungen eines laufenden Programms können auch wie folgt geändert werden

- Drücken Sie die „Start/Pause“-Taste, um das laufende Programm zu unterbrechen
- Änderung Ihrer Einstellungen
- Drücken Sie die „Start/Pause“-Taste, um das Programm fortzusetzen.



Wenn Sie das Programm geändert haben, geben Sie kein Waschmittel für das neue Programm ein.

9. LAUFENDES PROGRAMM UNTERBRECHEN UND TÜR ÖFFNEN, FALLS ERFORDERLICH

Drücken Sie die „Start/Pause“-Taste, um ein laufendes Programm zu unterbrechen

- Vorausgesetzt der Wasserstand oder die Temperatur ist nicht zu hoch, leuchtet die Anzeige „Tür frei“ auf. Sie können die Tür öffnen, um z.B. mehr Wäsche dazu zu geben oder um fälschlicherweise geladene Wäsche zu entfernen.
- Drücken Sie die „Start/Pause“-Taste, um das Programm fortzusetzen



10. LAUFENDES PROGRAMM ZURÜCKSETZEN, FALLS ERFORDERLICH

- Drücken Sie die Ein-/Aus-Taste bis „rES“ an der Anzeige erscheint. Das Wasser läuft ab und das Programm ist beendet. Die Tür wird entriegelt.



11. NACH PROGRAMMME DIE WASCHMASCHINE AUSSCHALTEN










- An der Anzeige erscheint „Ende“ und die Anzeige Tür frei leuchtet auf - nun können Sie Ihre Wäsche herausnehmen







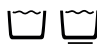






- Zum Ausschalten der Waschmaschine die „Ein-/Aus“-Taste drücken. Wenn Sie die Waschmaschine nicht ausschalten, schaltet sie sich eine Viertelstunde nach Programmende automatisch ab, um Energie zu sparen.
- Lassen Sie die Tür halb offen, damit das Innere der Waschmaschine trocknen kann.

PROGRAMME UND OPTIONEN

Beachten Sie stets, für die Auswahl des richtigen Programms für Ihre Wäscheart, die Anweisungen auf den Pflegeetiketten der Wäsche.

PROGRAMM	Art der Wäsche und Empfehlungen	Pflege-etiketten	Einstellungen
Eco-Baumwolle	 Normal verschmutzte Baumwollwäsche. Das Standard-Baumwollprogramm bei 40 °C und 60 °C nutzt Strom und Wasser am effektivsten. Grundlage für die Werte auf dem Energie-Label.		MAX. BELADUNG max. TEMPERATURBEREICH Kalt bis 60°C MAX. SCHLEUDERDREHZAHL max. WÄHLBARE OPTIONEN Intensivspülen, Kurz, 15° Green&Clean, FreshFinish
BAUMWOLLE	 Normal bis stark verschmutzte robuste Wäsche aus Baumwolle und Leinen, wie Handtücher, Unterwäsche, Tisch- und Bettdecken usw.		MAX. BELADUNG max. TEMPERATURBEREICH Kalt bis 95°C MAX. SCHLEUDERDREHZAHL max. WÄHLBARE OPTIONEN Vorwäsche, Warm spülen, Flecken 15°, Starke Verschmutzung, Intensivspülen, Kurz, 15° Green&Clean, FreshFinish
MIX	 Leicht bis normal verschmutzte robuste Wäsche aus Baumwolle, Leinen, synthetischen Fasern und deren Mischungen. Effizientes, einstündiges Programm. Waschen Sie nur ähnliche Farben zusammen in einer Waschladung.	 	MAX. BELADUNG 4,0 kg TEMPERATURBEREICH Kalt bis 60°C MAX. SCHLEUDERDREHZAHL max WÄHLBARE OPTIONEN Heiß Endspülen, Flecken 15°, Intensivspülen, Kurz, 15° Green&Clean
SYNTHETIK	 Normal verschmutzte Wäsche aus synthetischen Fasern (wie Polyester, Polyacryl, Viskose usw.) oder Mischgewebe mit Baumwollanteil.		MAX. BELADUNG 3,0 kg TEMPERATURBEREICH Kalt bis 60°C MAX. SCHLEUDERDREHZAHL max WÄHLBARE OPTIONEN Vorwäsche, Flecken 15°, Starke Verschmutzung, Intensivspülen, Kurz, 15° Green&Clean

PROGRAMM		Art der Wäsche und Empfehlungen	Pflege-etiketten	Einstellungen
FEINWÄSCHE		Feinwäsche aus heiklen Fasern, die eine sanfte Behandlung benötigt.		MAX. BELADUNG 1,5 kg TEMPERATURBEREICH Kalt bis 40°C MAX SCHLEUDERDREHZAHL 1000 WÄHLBARE OPTIONEN Vorwäsche, Kurz, 15° Green&Clean
WOLLE		Wollartikel, die mit dem Wollsiegel gekennzeichnet und als maschinenwaschbar deklariert sind, sowie als handwaschbar gekennzeichnete Gewebe aus Seide, Leinen, Wolle und Viskose. Die Herstellerempfehlungen auf dem Pflege-Etikett beachten.	 	MAX. BELADUNG 1,0 kg TEMPERATURBEREICH Kalt bis 40°C MAX SCHLEUDERDREHZAHL 1000 WÄHLBARE OPTIONEN Kurz, 15° Green&Clean
KURZ 30'		Leicht verschmutzte Wäsche ohne Flecken, aus Baumwolle und/oder Pflegeleicht. Auffrischprogramm.		MAX. BELADUNG 3,0 kg TEMPERATURBEREICH Kalt bis 30°C MAX SCHLEUDERDREHZAHL max WÄHLBARE OPTIONEN 15° Green&Clean
FARBEN		Leicht bis normal verschmutzte Wäsche aus Baumwolle, Pflegeleicht oder deren Mischungen; auch Feinwäsche. Hilft die Farben Ihrer Wäsche zu erhalten. Verwenden Sie ein Waschmittel, das für die Farben Ihrer Wäsche geeignet ist.		MAX. BELADUNG 4,0 kg TEMPERATURBEREICH Kalt bis 60°C MAX SCHLEUDERDREHZAHL 1000 WÄHLBARE OPTIONEN Vorwäsche, Flecken 15°, Starke Verschmutzung, Kurz, Intensivspülen, 15° Green&Clean
SCHLEUDERN		Separates Intensivschleuderprogramm. Geeignet für robuste Wäsche.		MAX. BELADUNG max. TEMPERATURBEREICH „—“ MAX SCHLEUDERDREHZAHL max WÄHLBARE OPTIONEN „—“
SPÜLEN-&-SCHLEUDERN		Separates Spül- und Intensivschleuderprogramm. Geeignet für robuste Wäsche. Für den Spülgang kann Weichspüler eingefüllt werden.		MAX. BELADUNG max. TEMPERATURBEREICH — MAX SCHLEUDERDREHZAHL max WÄHLBARE OPTIONEN Intensivspülen

ÜBER DIE OPTIONSTASTE WÄHLBARE OPTIONEN



Die Programmübersicht gibt eine Übersicht über mögliche Kombinationen von Programmtabelle und Optionen. Es sind nicht alle Kombinationen

von Programmen und Optionen wählbar. Bestimmte Optionen sind nicht kombinierbar. In diesem Fall blinkt die Anzeige der nicht-kombinierbaren Option, sie

schaltet sich wieder aus und es ertönt ein Signal.

VORWÄSCHE



Hilft stark verschmutzte Wäsche, durch einen Vorwaschgang zusätzlich zu dem gewählten Waschprogramm, zu reinigen. Für stark verschmutzte Wäsche, z. B. sandig oder verkrustet. Schütteln Sie die Wäsche sorgfältig aus, bevor Sie sie in die Waschmaschine geben. Verlängert das Programm um etwa 20 Minuten.

Waschmittelfachs oder direkt in die Trommel. –Wenn Sie „Vorwäsche“ wählen, verwenden Sie Waschpulver für die Hauptwäsche, um sicherzustellen, dass das Waschmittel bis zum Start des Hauptwaschgangs im Waschmittelfach bleibt. Beachten Sie die Dosierempfehlungen des Waschmittelherstellers oder verwenden Sie die „Dosieranzeige“-Funktion.

Füllen Sie auch Waschmittel in die Vorwaschkammer des

WARM SPÜLEN



Das Programm endet mit einem warmen Spülgang. Entspannt die Fasern Ihrer Wäsche. Die Wäsche fühlt sich angenehm warm an, wenn sie kurz nach Programmende entnommen wird.

FLECKEN 15°



Hilft alle Arten von Flecken, außer Fett / Öl, zu entfernen.

Empfohlene Vorbehandlung für hartnäckige Flecken. Kann nicht für Baumwolle 95 °C gewählt werden.

Das Programm beginnt mit einem Kaltwaschgang. Die Waschdauer verlängert sich um ca. 10 Minuten.

STARKE VERSCHMUTZUNG



Hilft stark verschmutzte, befleckte Wäsche, durch die Optimierung der Effizienz von Zusätzen für die Fleckenentfernung, zu reinigen.

Geben Sie eine entsprechende Menge eines Fleckenentferners (in Pulverform) zusammen mit Ihrem Waschmittel in die Hauptwaschkammer. Verwenden Sie bei dieser Option nur Waschpulver. Beachten Sie die Dosierhinweise des

Herstellers.
Kann das Programm um bis zu 15 Minuten verlängern.

Wichtig: Angemessen für den Einsatz von Fleckenentfernern und Bleichen auf Sauerstoffbasis. **Keine Chlor- oder Perboratbleichen verwenden!**

INTENSIVSPÜLEN



Hilft Waschmittelrückstände in der Wäsche durch Verlängerung des Spülgangs zu vermeiden.

Besonders gut geeignet zum Reinigen von Babywäsche, für Allergiker und in Regionen mit weichem Wasser.

KURZPROGRAMM



Ermöglicht Schnellwäsche. Verkürzt die Programmdauer und ergibt ein gutes Waschergebnis. Geeignet für nur leicht verschmutzte Wäsche.

Kann nicht für Baumwolle 95°C gewählt werden.

OPTIONEN, DIE DIREKT DURCH DRÜCKEN DER ENTSPRECHENDEN TASTE WÄHLBAR SIND

15° GREEN&CLEAN



Hilft die Farben Ihrer Wäsche zu erhalten, indem sie mit kaltem Wasser (15°C) gewaschen werden. Erzielt ein gutes Waschergebnis und spart Energie durch geringe Wassererwärmung.

Geeignet für leicht verschmutzte Farbwäsche ohne Flecken.

Stellen Sie sicher, dass Ihr Waschmittel bei kalten Waschttemperaturen (15 oder 20°C) verwendet werden kann.

Kann nicht für Baumwolle 95 °C gewählt werden.

FRESHFINISH



Hält Ihre Wäsche frisch, wenn Sie sie nicht kurz nach dem Ende des Programms herausnehmen können.

Die Waschmaschine beginnt einige Minuten nach Programmende damit, die Wäsche regelmäßig in der Trommel zu bewegen. Diese Trommeldrehung dauert bis zu 6 Stunden nach Beendigung Ihres

Waschprogramms. Sie können diesen Vorgang jederzeit durch Drücken einer beliebigen Taste beenden; die Tür wird entriegelt und Sie können Ihre Wäsche herausnehmen.

TEMPERATUR



Wenn Sie die Waschmaschine einschalten, erscheint auf der Bedientafel das zuletzt benutzte Programm und die Temperatureinstellung. Wenn Sie das Programm ändern, erscheint die voreingestellte Temperatur des gewählten Programms auf der Anzeige.

Wenn Sie die Temperatur ändern möchten, drücken Sie die Temperatureinstellungstaste, drehen Sie den Knopf, um die gewünschte Temperatur zu wählen und bestätigen Sie diese indem Sie den Knopf drücken.

SCHLEUDERN



Wenn Sie die Waschmaschine einschalten, erscheint auf der Bedientafel das zuletzt benutzte Programm und die Schleuderdrehzahleinstellung.

Wenn Sie das Programm ändern, erscheint die voreingestellte Schleuderdrehzahl des gewählten Programms an der Anzeige.
Wenn Sie die Schleuderdrehzahl

ändern möchten, drücken Sie die Schleudertaste, drehen Sie den Knopf, um die gewünschte Schleuderdrehzahl zu wählen und drücken Sie den Knopf zum Bestätigen.
Wenn Sie Schleuderdrehzahl „0“ wählen, wird das Spülwasser am Ende des Programms abgepumpt und es gibt keinen abschließenden Schleudergang.

SPÜLSTOPP



Um ein automatisches Schleudern der Wäsche am Ende des Programms zu vermeiden. Die Wäsche verbleibt im letzten Spülwasser, das Programm wird nicht fortgesetzt.

Geeignet für Feinwäsche, die nicht zum Schleudern geeignet ist oder die bei einer geringeren Schleuderdrehzahl geschleudert werden sollte.

Nicht geeignet für Seide.

Zum Beenden der Funktion „Spülstopp“ wählen Sie zwischen:

- Wasser abpumpen, kein Schleudern: drehen Sie den Knopf, um

Schleuderdrehzahl „0“ auszuwählen, und drücken Sie dann die „Start/Pause“-Taste: das Wasser wird abgepumpt und das Programm beendet

- Wäsche schleudern: die standardmäßige Schleuderdrehzahl blinkt - drücken Sie die „Start/Pause“-Taste, um den Schleudergang zu starten. Oder wählen Sie durch Drehen des Knopfs eine andere Schleuderdrehzahl, drücken Sie ihn, um die gewählte Schleuderdrehzahl zu bestätigen und drücken Sie dann die „Start/Pause“-Taste, um den Schleudergang zu starten

FUNKTIONEN

AN/AUS



Um die Waschmaschine

einzuschalten: Drücken Sie die Taste bis die Start/Pause-Taste leuchtet.

Um ein laufendes Programm

abzubrechen: Drücken und halten Sie die Taste bis „rES“ an der Anzeige erscheint die Waschmaschine führt einen Abpumpzyklus durch, um das

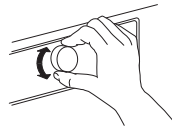
Programm zu beenden.

Um die Waschmaschine nach

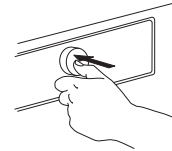
Programmende auszuschalten: drücken Sie die Taste, bis sich die Lichter ausschalten.

DREHSCHALTER

- Um sowohl Programme als auch Optionen auszuwählen und zu bestätigen
- Zum Auswählen drehen



- Zur Bestätigung die Taste drücken



START/PAUSE



- Um das Programm zu starten, nachdem Sie Ihre Einstellungen beendet haben

- Um ein laufendes Programm zu stoppen:
- Um ein gestopptes Programm fortzusetzen

TASTENSPERRE



Diese Funktion erlaubt Ihnen, die Tasten und den Knopf der Bedientafel gegen unerwünschte Bedienung, zum Beispiel durch kleine Kinder, zu sperren.

Muss die Waschmaschine eingeschaltet sein.

Halten Sie die Optionstaste wieder gedrückt;

bis das Schlüsselsymbol auf der Bedientafel leuchtet.

Knopf und Tasten sind nun gesperrt. Die einzige Funktion zum Ausschalten der Waschmaschine, ist die „Ein-/Aus“-Taste. Die Tastensperre bleibt aktiv auch wenn Sie die Maschine ausschalten und wieder einschalten.

Um die Tasten/den Knopf zu entsperren, halten Sie die Optionstaste wieder gedrückt, bis das Schlüsselsymbol erlischt.

DOSIERANZEIGE



Hilft die richtige Waschmittelmenge für Ihre Waschladung zu dosieren.

Vor der Verwendung dieser Option:

Die Konzentration der handelsüblichen Waschmittel unterscheidet sich häufig beträchtlich. Aus diesem Grund, passen Sie die Waschmaschine an die Dosiermengen Ihres verwendeten

Waschmittels an.

Überprüfen Sie auch, ob der voreingestellte Wasserhärtegrad der Waschmaschine (weich) Ihrer örtlichen Wasserhärte entspricht – wenn nicht, passen Sie sie an (siehe „DOSIERANZEIGE / ERSTMALIGER GEBRAUCH“).

Siehe gesonderten Abschnitt Dosieranzeige – Erstmaliger Gebrauch / Täglicher Gebrauch

STARTVORWAHL-KNOPF



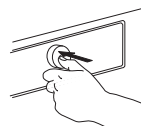
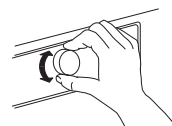
Verschiebt den Start Ihres Programms auf einen späteren Zeitpunkt. Hilft von günstigeren Energiepreisen zu profitieren (z.B. in der Nacht) oder die Wäsche zu einer bestimmten Zeit fertig zu haben.

Der Programmstart kann bis zu 23 Stunden verzögert werden. Verwenden Sie bei dieser Funktion kein flüssiges Waschmittel, um sicherzustellen, dass das Waschmittel bis zum Programmstart im Waschmittelfach bleibt.

- Das Programm, die Temperatur und die Zusatzfunktionen wählen.
- Drücken Sie die „Startvorwahl“-Taste - das Startvorwahlsymbol blinkt an der Anzeige.



- Drehen Sie den Knopf für die Auswahl einer Verzögerung bis zu 23 Stunden, die an der Anzeige erscheint. Bestätigen Sie die gewünschte Startvorwahl durch Drücken des Knopfs. Das Startvorwahlsymbol an der Anzeige leuchtet starr.



Drücken Sie die Start / Pause-Taste - die Anzeige zeigt den Countdown der Verzögerung bis zum Programmstart. Die Start/Pause-Taste leuchtet auf. Der Doppelpunkt zwischen den Stunden und Minuten auf der Anzeige blinkt. Die Tür schließt.

- Wenn Sie Dosieranzeige gewählt haben, berechnet die Maschine die empfohlene Waschmittelmenge nachdem Sie die Start/Pause-Taste gedrückt haben. Füllen Sie die auf der Anzeige angegebene Waschmittelmenge in das Waschmittelfach; verwenden Sie Waschpulver, um sicherzustellen, dass das Waschmittel bis zum Programmstart im Waschmittelfach bleibt. Schließen Sie das Waschmittelfach und drücken Sie die „Start/Pause“-Taste – um das Rückwärtszählen der gewählten Verzögerungszeit zu wählen.
- Nach Ablauf der Verzögerungszeit setzt sich die Waschmaschine automatisch in Gang. An der Anzeige erscheint dann die verbleibende Programmdauer.

Zum Löschen der Startvorwahl:

- Drücken Sie die „Start/Pause“-Taste, um die Startvorwahl zu löschen (und drücken Sie die „Start/Pause“-Taste nochmals, um das gewählte Programm sofort zu starten, falls erwünscht)
- oder halten Sie die Ein/Aus-Taste gedrückt, um die komplette Programmeinstellung zu löschen.



ANZEIGEN



TÜR LÄSST SICH ÖFFNEN

Diese Anzeige leuchtet

- bevor Sie das Programm gestartet haben
- wenn Sie ein Programm gestoppt haben und der Wasserstand nicht zu hoch oder die Wäsche in dieser Programmphase nicht zu heiß ist
- wenn ein Programm beendet ist und die Wäsche entladen werden kann



STÖRUNG: KUNDENDIENST



STÖRUNG: WASSERFILTER VERSTOPFT

Für weitere Informationen siehe Abschnitt LÖSEN VON PROBLEMEN






STÖRUNG: WASSERHAHN ZU


DOSIERANZEIGE / ERSTMALIGER GEBRAUCH

Um die Funktion zu aktivieren, welche die Waschmittelmenge so genau wie möglich berechnet, passen Sie die Waschmaschine den Dosierwerten Ihres verwendeten Waschmittels sowie der örtlichen Wasserhärte an.

SPEICHERN SIE DIE DOSIERWERTE IHRES VERWENDETEN WASCHMITTELS

Waschmitteltypen:	Farbe der Textilien	Sanft	Allgemein
			
Programme:	Buntes	Wolle, Feinwäsche	Alle anderen Programme

Überprüfen Sie die Dosiermenge für einen mittleren Verschmutzungsgrad und mittlere Wasserhärte auf den Packungen Ihrer Waschmittel

	WASSERHÄRTE			
		WEICH	MITTEL	HART
	VERSCHMUTZUNGSGRAD	LEICHT	MITTEL	
		STARK	ML	

Um diese Werte in der Waschmaschine zu speichern:

1. Wählen Sie das Programm, für welches Sie den Waschmittelwert speichern möchten. **P**

2. Halten Sie die Taste für die Dosieranzeige gedrückt, bis das Flaschensymbol auf der Anzeige leuchtet. Die Anzeigen aller Programme für die Waschmittelgruppe leuchten auf.



3. Drehen Sie den Knopf, um den Dosierwert dem Wert anzupassen, den Sie zuvor auf der Waschmittelpackung ermittelt haben. Anschließend bestätigen Sie durch Drücken des Knopfes.



4. Führen Sie diesen Vorgang für alle drei Programmgruppen durch. Es reicht, wenn Sie die Einstellungen in einem Programm pro Programmgruppe durchführen – der Wert wird automatisch auf alle anderen Programme innerhalb dieser Programmgruppe übertragen.

Um zu den Werkseinstellungen zurückzukehren: wählen und bestätigen Sie „rES“ wie in Schritt 3 beschrieben.

PASSEN SIE DIE WASCHMASCHINE DER ÖRTLICHEN WASSERHÄRTE AN

Die Waschmaschine wird mit voreingestelltem weichem Wasserhärtegrad geliefert.

1. Halten Sie die Programmtaste und die Taste für die Dosieranzeige gleichzeitig gedrückt.



„1“ erscheint auf der Anzeige, was Wasserstand „weich“ bedeutet.

2. Drehen Sie den Knopf, um den Wasserstand anzupassen.

2 = **Mittel**
3 = **Hart**

und zum Bestätigen den Knopf drücken. Sobald Sie die Einstellung der Wasserhärte bestätigen, verlassen Sie automatisch die Einstellung der Wasserhärte.

Überprüfen Sie Ihren örtlichen Wasserhärtegrad, zum Beispiel durch Rücksprache mit Ihren örtlichen Behörden oder über das Internet. – Sollte Ihre örtliche Wasserhärte nicht „weich“ sein, passen Sie Ihre Waschmaschine wie folgt an:
Um die Wasserhärte anzupassen:

DOSIERANZEIGE / TÄGLICHER GEBRAUCH

1. Wählen Sie das gewünschte Programm und die Optionen und drücken Sie dann die "Dosieranzeige"-Taste; das Dosieranzeigesymbol leuchtet an der Anzeige auf.



2. Starten Sie dann das Programm durch Drücken der "Start/Pause"-Taste. – Die Trommel dreht sich, um die Waschladung zu ermitteln während die Anzeige eine Animation zeigt. Danach zeigt die Anzeige die empfohlene Waschmittelmenge in ml an.



3. Ziehen Sie das Waschmittelfach heraus und füllen Sie die an der Anzeige angegebene Waschmittelmenge in die Hauptwaschkammer des Waschmittelfachs ein.



Falls Sie die Option „Vorwäsche“ ausgewählt haben und Sie auch Waschmittel für die Vorwäsche einfüllen möchten, füllen Sie die Hälfte der angegebenen Waschmittelmenge in die Vorwaschkammer ein zusätzlich zu der gesamten Menge, die Sie bereits in die Hauptwaschkammer eingefüllt haben.

Anstatt das Waschmittel in das Waschmittelfach einzufüllen, kann es auch direkt in einer Waschmittelkugel in die Trommel gegeben werden.

Bei Programmen mit Vorwäsche: Waschmittel für die Vorwäsche kann in die Trommel gegeben werden, Waschmittel für die Hauptwäsche muss in die Hauptwaschkammer des Waschmittelfachs eingefüllt werden. Verwenden Sie in diesem Fall Waschlauge für den Hauptwaschgang, um sicherzustellen, dass es bis zum Start des Hauptwaschgangs im Waschmittelfach bleibt. Nachdem Sie das Waschmittel eingefüllt haben, schließen Sie das Waschmittelfach (oder die Tür).

4. Zum Fortsetzen des Programms schließen Sie das Waschmittelfach (oder die Tür) und drücken Sie die "Start/Pause"-Taste.


SPARTIPPS

Der Verbrauch von Energie, Wasser, Waschmittel und Zeit ist optimal, wenn Sie die empfohlenen maximalen Füllmengen für die Programme, wie in der Programmtabelle angegeben, einhalten.

Überschreiten Sie nicht die Dosierempfehlungen auf den Verpackungen des Waschmittelherstellers. Verwenden Sie die Funktion der Dosieranzeige; bereiten Sie diese Funktion, wie in „DOSIERANZEIGE / ERSTMALIGER GEBRAUCH“ angegeben, vor.

Setzen Sie die Vorwäsche nur bei stark verschmutzter Wäsche ein.

Behandeln Sie Flecken mit einem Fleckenentferner vor oder weichen Sie die Wäsche vor dem Waschen ein, um den Warmwasserverbrauch zu reduzieren.

Sie sparen Energie, wenn Sie bei 60°C anstatt bei 95°C oder bei 40°C anstatt bei 60°C waschen. Verwenden Sie bei Baumwollwäsche das Eco Baumwolle-Programm  mit 40°C oder 60°C.

Soll die Wäsche anschließend im Wäschetrockner getrocknet werden, wählen Sie eine hohe Schleudertzahl. Der Trockner braucht dann weniger Zeit und Energie.

Benutzen Sie die Option „15° Green&Clean“ für leicht verschmutzte Wäsche, um durch geringe Wassererwärmung Energie einzusparen.

WARTUNG & PFLEGE

⚠️ WARNUNG

Schalten Sie die Waschmaschine für alle Wartungs- und Pflegearbeiten aus und ziehen Sie den Stecker.

Benutzen Sie keine brennbaren Flüssigkeiten, um die Waschmaschine zu reinigen.

REINIGUNG DER AUßENSEITE DER WASCHMASCHINE

Verwenden Sie einen weichen, feuchten Lappen, um die Waschmaschine zu reinigen.

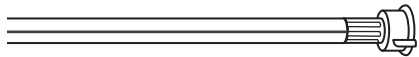
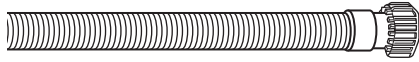
Verwenden Sie keine Glas- oder Allzweckreiniger, Scheuermittel oder ähnliches, um die Bedientafel zu reinigen – diese Stoffe könnten die Bedruckung beschädigen.



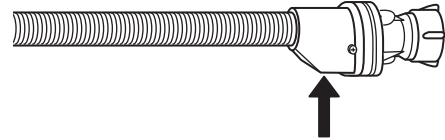
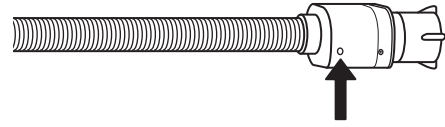
ÜBERPRÜFUNG DES WASSERZULAUFSCHLAUCHS

Den Zulaufschlauch regelmäßig auf Sprödigkeit und Risse prüfen. Sollte er beschädigt sein, ersetzen Sie ihn durch einen neuen Schlauch, der bei unserem Kundendienst oder Ihrem Händler erhältlich ist.

Abhängig von der Schlauchart:



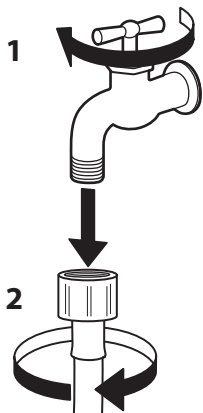
Besitzt der Schlauch eine transparente Beschichtung, überprüfen Sie regelmäßig, ob sich die Farbe lokal verstärkt. Falls ja, könnte der Schlauch undicht sein und sollte ersetzt werden.



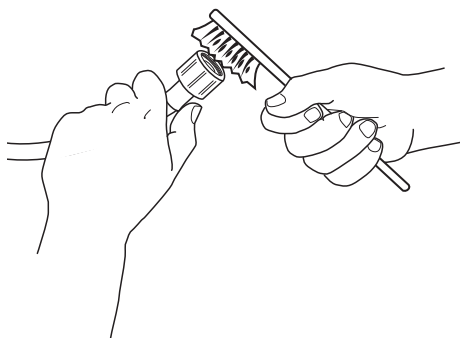
Für Wasserstoppschläuche: Überprüfen Sie das kleine Kontrollfenster des Sicherheitsventils (siehe Pfeil). Wenn es rot ist, wurde die Funktion zum Wasserstopp ausgelöst und der Schlauch muss durch einen neuen ersetzt werden. Drücken Sie während dem Entfernen des Schlauches die Entriegelungstaste (falls vorhanden), um den Schlauch abzuschrauben.

REINIGUNG DER FILTERSIEBE IM WASSERZULAUFSCHLAUCH

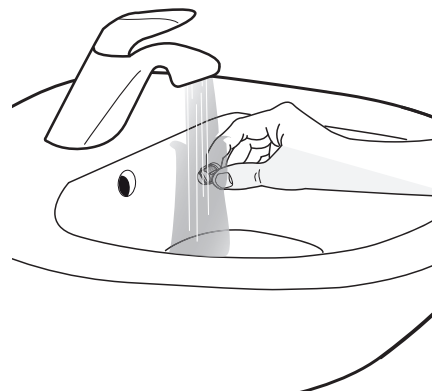
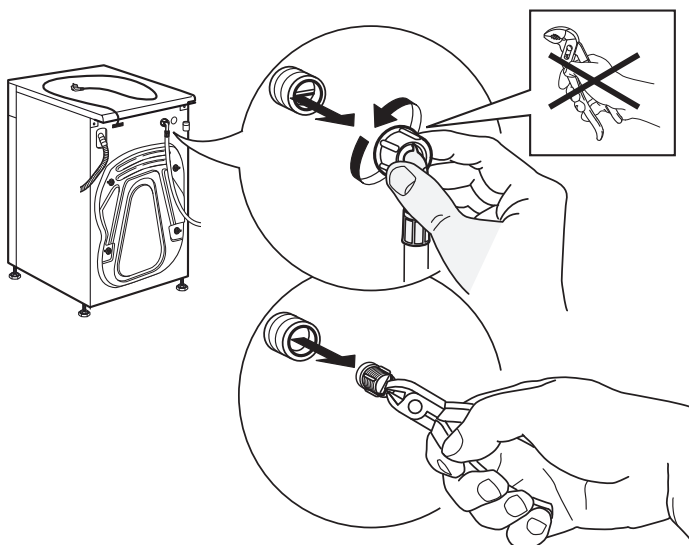
1. Schließen Sie den Wasserhahn und schrauben Sie den Zulaufschlauch ab.



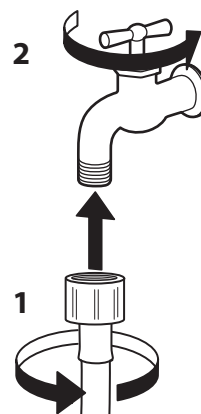
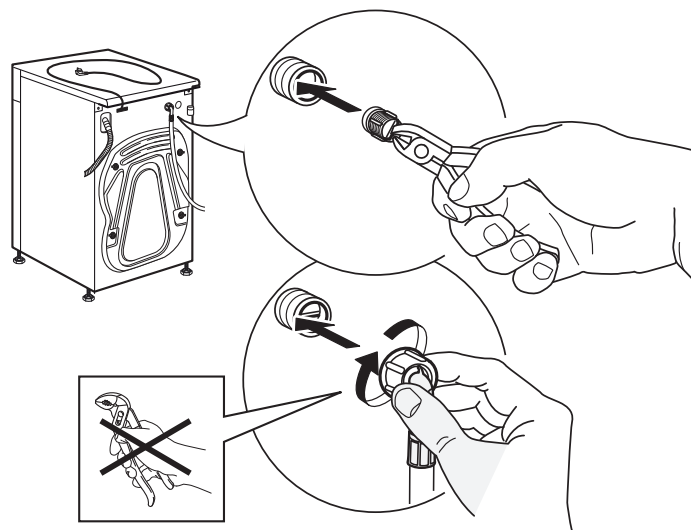
2. Reinigen Sie den Feinfilter am Ende des Schlauchs vorsichtig mit einer feinen Bürste.



3. Schrauben Sie nun den Zulaufschlauch von der Rückseite der Waschmaschine mit der Hand ab. Ziehen Sie das Filtersieb mit einer Zange aus dem Ventil auf der Rückseite der Waschmaschine heraus und reinigen Sie es vorsichtig.

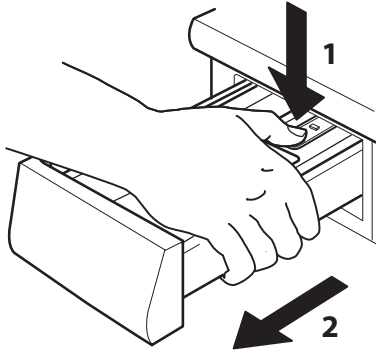


4. Filtersieb wieder einsetzen. Schließen Sie den Zulaufschlauch wieder an den Wasserhahn und die Waschmaschine an. Verwenden Sie kein Werkzeug, um den Zulaufschlauch anzuschließen. Öffnen Sie den Wasserhahn und überprüfen Sie, dass alle Anschlüsse dicht sind.

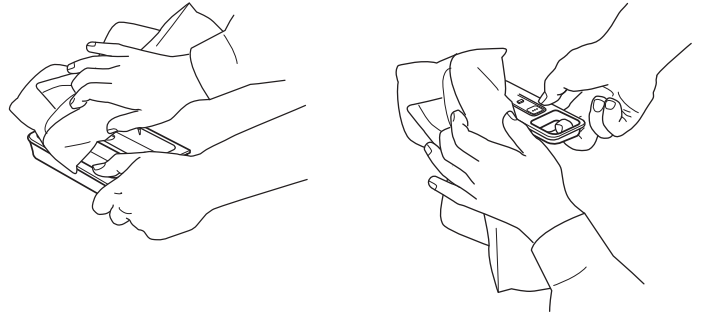


REINIGUNG DES WASCHMITTELFACHS

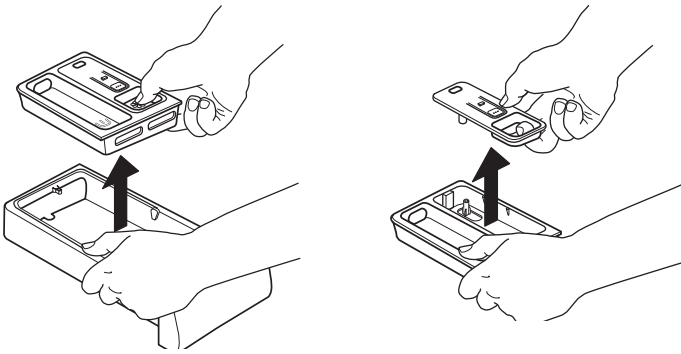
1. Entfernen Sie das Waschmittelfach indem Sie die Entriegelungstaste drücken und gleichzeitig das Waschmittelfach herausziehen.



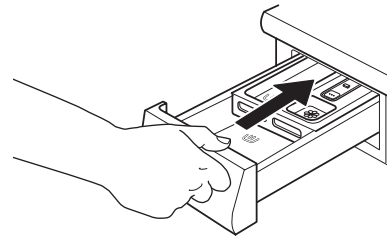
4. Reinigen Sie die Teile trocken mit einem weichen Tuch.



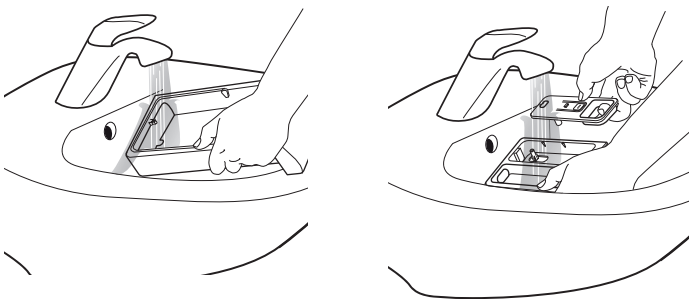
2. Entfernen Sie sowohl den Einsatz des Waschmittelfachs als auch der Weichspülerkammer.



5. Installieren Sie erneut das Waschmittelfach und schieben Sie es erneut in die Waschmittelkammer.




3. Reinigen Sie alle Teile unter fließendem Wasser und entfernen Sie alle Waschmittel- und Weichspülerrückstände.



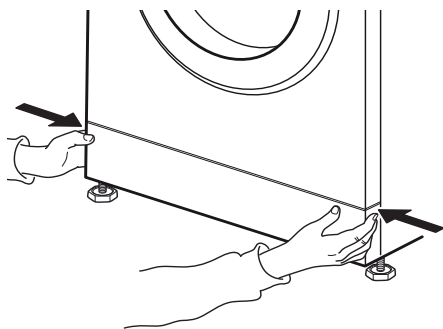
REINIGUNG DES WASSERFILTERS / RESTWASSERENTLEERUNG

⚠️ WARNUNG

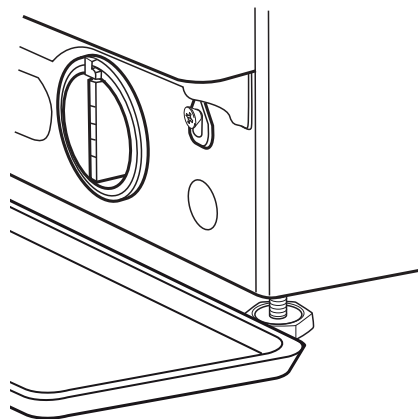
Schalten Sie die Waschmaschine aus und ziehen Sie den Stecker bevor Sie den Wasserfilter reinigen oder das Restwasser entleeren. Wenn Sie ein Kochwäschesprogramm verwendet haben, warten Sie bis das Wasser abgekühlt ist bevor sie es entleeren.

Wenn das Wasser nicht ablaufen kann, leuchtet die Fehleranzeige „Wasserfilter zu“ auf. Reinigen Sie den Wasserfilter regelmäßig, um zu vermeiden, dass das Wasser, aufgrund von Verstopfung des Wasserfilters, nach der Wäsche nicht ablaufen kann. 

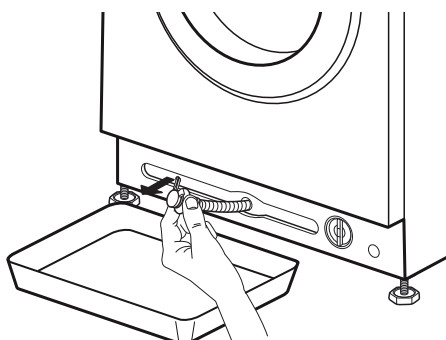
1. Entfernen Sie den Sockel: Drücken Sie die Tasten links und rechts, um den Sockel zu entriegeln und ihn zu entfernen.



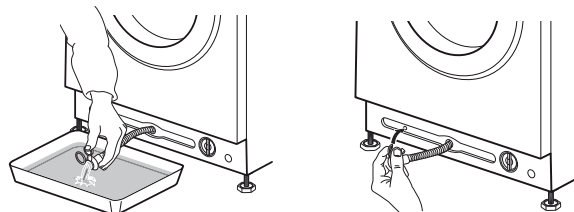
Falls Ihr Waschmaschinenmodell keinen Not-Ablaufschlauch hat:
Stellen Sie einen breiten ebenen Behälter unter den Wasserfilter, um das Abwasser aufzufangen.



2. Behälter für Abwasser:
Falls Ihr Waschmaschinenmodell einen Not-Ablaufschlauch hat:
Stellen Sie einen ebenen Behälter für das Abwasser bereit. Nun den Not-Ablaufschlauch von der Basis der Waschmaschine entfernen

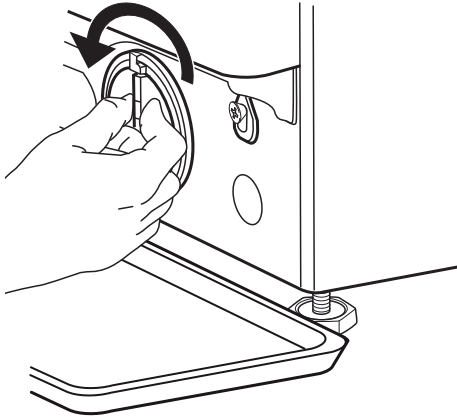


3. Entleeren Sie das Wasser:
Falls Ihr Waschmaschinenmodell einen Not-Ablaufschlauch hat:
Entfernen Sie den Stopfen am Ende des Schlauchs und lassen Sie das Wasser in den Behälter fließen. Wenn der Behälter mit Wasser gefüllt ist, stecken Sie den Stopfen am Ende des Schlauchs ein und entleeren Sie den Behälter. Wiederholen Sie den Vorgang bis kein Wasser mehr ausfließt. Anschließend verschließen Sie den Not-Ablaufschlauch fest mit dem Stopfen und setzen Sie den Schlauch wieder in die Basis der Waschmaschine ein.

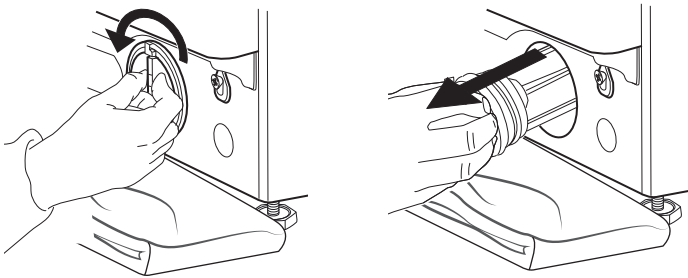


Falls Ihr Waschmaschinenmodell keinen Not-Ablaufschlauch hat:

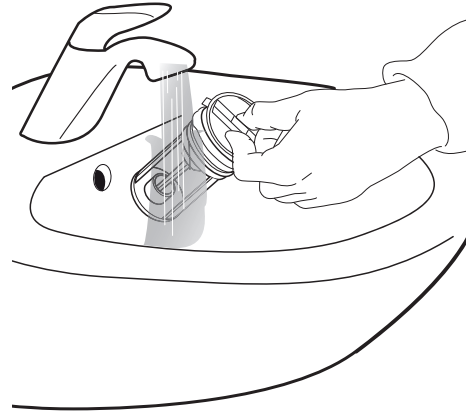
Drehen Sie den Filter langsam entgegen dem Uhrzeigersinn bis das Wasser ausfließt. Lassen Sie das Wasser ausfließen ohne den Filter zu entfernen. Wenn der Behälter voll ist, schließen Sie den Wasserfilter indem Sie ihn im Uhrzeigersinn drehen. Entleeren Sie den Behälter. Wiederholen Sie den Vorgang bis das gesamte Wasser abgelaufen ist.



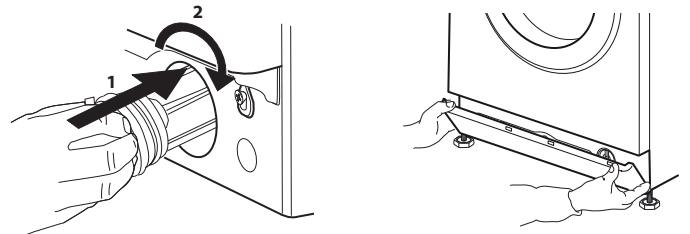
4. Entfernen Sie den Filter: Legen Sie ein Baumwolltuch unter den Wasserfilter, der eine geringe Menge an Restwasser aufnehmen kann. Entfernen Sie dann den Wasserfilter indem Sie ihn gegen den Uhrzeigersinn herausdrehen.



5. Reinigen Sie den Wasserfilter: entfernen Sie die Rückstände im Filter und reinigen Sie ihn unter fließendem Wasser.



6. Setzen Sie den Wasserfilter ein und installieren Sie erneut den Sockel: Setzen Sie den Wasserfilter wieder ein, indem Sie ihn im Uhrzeigersinn drehen. Stellen Sie sicher ihn soweit wie möglich hineinzudrehen; der Filtergriff muss in vertikaler Position sein. Um die Wasserdichtigkeit des Wasserfilters zu testen, können Sie ungefähr 1 Liter Wasser in das Waschmittelfach füllen. Dann den Sockel erneut installieren.



TRANSPORT UND UMZUG

Stecken Sie die Waschmaschine aus und schließen Sie den Wasserhahn.

1. Stellen Sie sicher, dass die Tür und das Waschmittelfach korrekt geschlossen sind.

2. Trennen Sie den Zulaufschlauch vom Wasserhahn und entfernen Sie den Ablaufschlauch von der Ablassstelle. Entfernen Sie das gesamte Restwasser aus den Schläuchen und befestigen Sie diese so, dass sie während des Transports nicht beschädigt werden können.

3. Setzen Sie die Transportsicherungsschrauben ein. Befolgen Sie die Anweisungen zur Entfernung der Transportsicherungsschrauben in der Installationsanleitung in umgekehrter Reihenfolge.

Wichtig: Transportieren Sie die Waschmaschine nicht ohne die Transportsicherungsschrauben befestigt zu haben.

LÖSEN VON PROBLEMEN

Die Waschmaschine ist mit verschiedenen automatischen Sicherheitsfunktionen ausgestattet. Somit werden Störungen frühzeitig erkannt und das Sicherheitssystem kann angemessen reagieren.

Häufig sind diese Störungen so geringfügig, dass sie sich innerhalb von wenigen Minuten beheben lassen.



PROBLEM	MÖGLICHE URSACHE	ABHILFE
Die Waschmaschine lässt sich nicht starten; keine Anzeige leuchtet	Nicht mit der Hauptleitung verbunden	Stecken Sie den Stecker in die Steckdose
	Stecker oder Sicherung funktioniert nicht	Testen Sie Funktion mit einer Lampe, lassen Sie den defekten Teil reparieren
	Stromausfall	Die Waschmaschine setzt automatisch fort wenn der Strom wieder verfügbar ist
Die Waschmaschine startet nicht, obwohl die Taste „Start/Pause“ gedrückt wurde	Tür nicht richtig geschlossen	Drücken Sie die Tür, um sie zu schließen, bis sie sich mit einem Klicken verriegelt
	Die Tastensperre ist aktiviert	Drücken Sie die Taste mit dem Schlüsselsymbol mindestens 3 Sekunden, um die Tastensperre zu deaktivieren
Die Waschmaschine bleibt mitten im Programm stehen und die Lampe „Start (Pause)“ blinkt	Spülstopp (= Position der Schleudertaste) ist aktiviert	Beenden Sie den Spülstopp mit dem Ablassen des Wassers oder dem Schleudern der Wäsche (siehe „Spülstopp“ – FUNKTIONEN UND OPTIONEN).
	Das Programm wurde unterbrochen, möglicherweise wurde die Tür unterbrochen	Stellen Sie sicher, dass die Tür geschlossen ist Drücken Sie die „Start/Pause“-Taste, um das Programm fortzusetzen
	Das Sicherheitssystem wurde aktiviert: die Fehleranzeige leuchtet auf und/oder die Anzeige zeigt die Störung (F...); Der Wasserhahn könnte geschlossen sein	Im Abschnitt „Fehleranzeigen“ nachlesen. Stellen Sie sicher, dass der Wasserhahn offen und der Zulaufschlauch nicht geknickt ist.
Das Waschmittelfach enthält nach Programmende Waschmittelrückstände	Zu niedriger Wasserzulaufdruck; der Feinfilter des Wasserzulaufschlauchs könnte blockiert sein	Stellen Sie sicher, dass der Wasserhahn richtig geöffnet ist. Überprüfen Sie die Feinfilter des Zulaufschlauchs, siehe REINIGUNG UND WARTUNG / Reinigung der Feinfilter des Zulaufschlauchs
Waschmaschine vibriert während dem Schleudern	Die Transportsicherungsschrauben sind nicht entfernt worden (!)	Entfernen Sie die Transportsicherungsschrauben entsprechend den Anweisungen in der INSTALLATIONSANLEITUNG
	Waschmaschine steht nicht eben auf allen vier Füßen	Passen Sie die Füße an (INSTALLATIONSANLEITUNG). Stellen Sie sicher, dass die Waschmaschine eben und auf festem Untergrund steht.
Schleuderdrehzahl „0“ blinkt auf der Bedientafel und/oder die Wäsche ist noch sehr nass	Die Unwucht der Waschladung hat den Schleudergang verhindert, um die Waschmaschine zu schützen	Wenn Sie nasse Wäsche schleudern möchten, geben Sie weitere Wäscheteile verschiedener Größe dazu und starten Sie anschließend das Programm „Spülen&Schleudern“. Vermeiden Sie kleine Waschladungen aus wenigen großen, saugfähigen Wäschestücken / waschen Sie verschieden große Textilien in einer Ladung

PROBLEM	MÖGLICHE URSACHE	ABHILFE
Schlechtes Schleuderesgebnis	Die Taste „Schleudern“ ist auf eine niedrige Drehzahl eingestellt.	Wählen und starten Sie das „Schleuder“-Programm mit einer höheren Schleuderdrehzahl (falls wählbar).
	Die Unwucht beim Schleudern hat den letzten Schleudergang verhindert.	Siehe obige Zeile.
	Extreme Schaumbildung hat das Schleudern verhindert.	Das Programm „Spülen&Schleudern“ wählen. Vermeiden Sie übermäßige Waschmitteldosierung. Die Funktion der Dosieranzeige anpassen und verwenden.
Waschmittelrückstände auf der Wäsche nach dem Waschgang	Zu viel Waschmittelpulver verwendet / Waschmittelqualität.	Waschmittelüberdosierung vermeiden. Artikel abbürsten. Verwenden Sie die Option „Intensivspülen“ (falls wählbar). Verwenden Sie flüssiges Waschmittel / verwenden Sie ein spezielles Waschmittel für schwarze oder dunkle Wäsche.
Waschmaschine steht während dem Programm still / das Programm scheint nicht fortzufahren / während dem Stillstand kann eine Animation auf der Anzeige erscheinen	Programmphasen ohne Trommelbewegung.	Stillstandphasen, die bis zu 2 Minuten dauern, sind bei einigen Waschprogrammen normal.
	Extreme Schaumbildung (möglicherweise durch Überdosierung des Waschmittels) hat das Programm unterbrochen. Kann mehrmals wiederholt werden bis der Schaum ausreichend reduziert wurde.	Das Programm fährt automatisch fort, sobald der Schaum ausreichend reduziert wurde. Wenn die Anzeige den Fehler Fod (=Überdosierungsfehler) anzeigt, lesen Sie die Tabelle FEHLERANZEIGEN UND MELDUNGEN.
	Es könnte eine Unter- und Überspannung festgestellt werden.	Das Programm wird automatisch fortgesetzt sobald die Spannung der Hauptleitung im angemessenen Bereich ist.
Die Programmdauer ist länger oder kürzer als die auf der Anzeige / in der Programmtabelle zu Beginn angegebene Zeit.	Die Waschmaschine passt sich Faktoren an, die sich auf die Programmdauer auswirken, wie Waschlading, extreme Schaumbildung, Unwucht, verlängerte Erwärmungsdauer durch niedrige Wasserzulauftemperatur etc. Die Anzeige zeigt während der Neuberechnung der Programmdauer eine Animation.	Vermeiden Sie kleine Waschladingen mit saugfähigen großen Wäschestücken / fügen Sie Textilien unterschiedlicher Größe hinzu. Waschmittelüberdosierung vermeiden – beachten Sie die Dosierempfehlungen des Waschmittelherstellers. Die Funktion der Dosieranzeige anpassen und verwenden.
Die Tür ist verriegelt, mit oder ohne Fehleranzeige, und das Programm läuft nicht.	Bei Stromausfall ist die Tür verriegelt.	Das Programm setzt automatisch fort, sobald wieder Strom besteht.
	Die Waschmaschine steht still (wie im vorherigen Abschnitt, „Waschmaschine steht still...“, beschrieben).	Das Programm setzt automatisch fort nachdem die Ursache des Stillstands nicht mehr besteht.
	Wasserstand oder Temperatur zu hoch, oder Störung eines elektrischen Bauteils.	Siehe Anweisungen für die Störung „Service“: Fehlfunktion Türverriegelung“ / FdL / F29 in Abschnitt Fehleranzeigen.
Trommelbeleuchtung (falls vorhanden) funktioniert nicht mehr.	Die Glühbirne muss ersetzt werden.	Rufen Sie zum Austausch der Glühbirne unseren Kundendienst.


FEHLERANZEIGEN UND MELDUNGEN

Nachstehend folgt eine Zusammenfassung der möglichen Störungsursachen und Abhilfen.

Besteht das Problem nachdem die Ursache der Störung beseitigt wurde, halten Sie die Ein/Aus-Taste mindestens für drei Sekunden gedrückt. Besteht die Fehleranzeige danach immer noch, schließen Sie den Wasserhahn, schalten Sie die Waschmaschine aus, ziehen Sie den Stecker und kontaktieren Sie unseren Kundendienst.

Fehleranzeige	Mögliche Ursache	Abhilfe
WASSERHAHN ZU 	Kein oder unzureichender Wasserzulauf <ul style="list-style-type: none"> • Wasserhahn zu • Knicke im Zulaufschlauch • Druck des Wasserhahns zu niedrig • Feinfilter im Zulaufschlauch verstopft • Wasserzulaufschlauch zugefroren 	Wasserhahn öffnen Stellen Sie sicher, dass der Zulaufschlauch nicht geknickt ist. Stellen Sie sicher, dass ausreichend Wasserdruck besteht. Reinigen Sie die Feinfilter im Zulaufschlauch (REINIGUNG UND WARTUNG). Stellen Sie die Waschmaschine bei einer Umgebungstemperatur von mindestens 5°C auf. Nachdem das Problem beseitigt ist, drücken Sie die Start/Pause-Taste. Bleibt das Problem bestehen, halten Sie die Ein/Aus-Taste für mindestens 3 Sekunden gedrückt.
FILTER REINIGEN 	Das Wasser wird nicht aus der Waschmaschine gepumpt <ul style="list-style-type: none"> • Knicke im Ablaufschlauch • Ablaufschlauch blockiert oder gefroren • Filter blockiert • Pumpe blockiert 	Überprüfen Sie den Ablaufschlauch auf Knicke. Stellen Sie die Waschmaschine bei einer Umgebungstemperatur von mindestens 5°C auf. Reinigen Sie den Wasserfilter wie im Abschnitt REINIGUNG DES FILTERS beschrieben. Nachdem das Problem beseitigt ist, drücken Sie die Start/Pause-Taste. Bleibt das Problem bestehen, drücken Sie die Ein/Aus-Taste für mindestens 3 Sekunden.
Anzeige	Mögliche Ursache	Mögliche Abhilfe
ANZEIGE „TÜR OFFEN“ BLINKT 	Die Tür schließt nicht	Drücken Sie im Bereich des Türschlosses fest auf die Tür, um sie richtig zu schließen. Drücken Sie dann „Start (Pause)“. Bleibt das Problem bestehen, drücken Sie die Ein/Aus-Taste für mindestens 3 Sekunden.

Meldung der Anzeige	Mögliche Ursache	Mögliche Abhilfe
FdL (oder F29)	Die Tür entriegelt nicht.	<p>Drücken Sie im Bereich des Türschlosses fest auf die Tür, drücken Sie dann für mindestens 3 Sekunden die Ein/Aus-Taste. Wenn der Warmzyklus gewählt wird, warten Sie bis er abkühlt ist und drücken Sie erneut für mindestens 3 Sekunden die Ein/Aus-Taste.</p> <p>Die Waschmaschine einschalten. Wenn die Störung immer noch erscheint, überprüfen und beseitigen Sie die mögliche Ursache wie für die Störung „Filter reinigen“ angegeben. Schalten Sie dann die Waschmaschine wieder ein. Wenn die Tür nicht entriegelt, drücken Sie die Ein/Aus-Taste für mindestens 3 Sekunden.</p> <p>Wenn die Tür immer noch nicht entriegelt, lesen Sie im Abschnitt „TÜR – WIE SIE BEI EINER STÖRUNG ZU ÖFFNEN IST“. Bevor Sie das Wasser ablassen / die Tür öffnen, warten Sie bis das Wasser abgekühlt ist (für Heißwaschprogramme).</p>
Fod	Extreme Schaumbildung (möglicherweise durch Überdosierung des Waschmittels) hat das Programm unterbrochen. Die Unterbrechung kann mehrmals wiederholt werden bis die Schaumreduzierung ausreichend ist.	<p>Starten Sie das Programm „Spülen&Schleudern“ mit der Option Intensivspülen. Beachten Sie die Dosierempfehlungen des Waschmittelherstellers.</p> <p>Die Funktion der Dosieranzeige anpassen und verwenden. Sicherstellen, dass der Wasserfilter sauber ist.</p>

Fehleranzeige	Meldung der Anzeige	Mögliche Ursache	Mögliche Abhilfe
	F20 oder F60	Störung eines elektronischen Bauteils	Schalten Sie die Waschmaschine aus und ziehen Sie den Stecker; den Wasserhahn schließen. Kontaktieren Sie den Kundendienst
 KUNDEN- DIENST	F24	Zu viel Wäsche für ein Programm mit kleiner maximaler Beladung	Wählen und starten Sie das Programm „Spülen und Schleudern“, um das unterbrochene Waschprogramm zu beenden. Überladen Sie die Waschmaschine nicht. Beachten Sie die maximalen Füllmengen der Programme, wie in der Programmtabelle angegeben.
		Wasserzulauf zu viel	Wasserhahn schließen. Halten Sie die Ein/Aus-Taste für mindestens 3 Sekunden lang gedrückt, um das Wasser abzulassen; warten Sie, bis die Abflussphase beendet ist („Ende“ erscheint auf der Anzeige). Wasserhahn wieder aufdrehen. – Sollte das Wasser unmittelbar in die Waschmaschine fließen (ohne das Programm gestartet zu haben), liegt eine Störung eines elektrischen Bauteils vor. Schließen Sie den Wasserhahn, schalten Sie die Waschmaschine aus und ziehen Sie den Stecker. Kontaktieren Sie unseren Kundendienst.
	F02	Störung von Wasserstopp – Wasserleck in der Bodenwanne festgestellt.	Die Ein/Aus-Taste mindestens 3 Sekunden lang drücken. Sollte die Störung bestehen bleiben, kontaktieren Sie den Kundendienst.
	Alle anderen S.. Störungen	Störung eines elektrischen Bauteils	Die Ein/Aus-Taste für mindestens 3 Sekunden drücken, um die Störung zurückzusetzen. Bleibt das Problem bestehen, schalten Sie die Maschine aus und ziehen Sie den Stecker. Wasserhahn schließen. Kontaktieren Sie den Kundendienst.

TÜR – WIE SIE BEI EINER STÖRUNG ZU ÖFFNEN IST, UM IHRE WÄSCHE ZU ENTNEHMEN

Schalten Sie die Waschmaschine aus und ziehen Sie den Stecker. Den Wasserhahn schließen.

Warten Sie bis die Trommel aufgehört hat zu drehen. Öffnen Sie nie die Tür während die Trommel in Bewegung ist.

Beim Waschen mit hohen Temperaturen, warten bis das Wasser und die Wäsche abgekühlt sind.

Lassen Sie das Wasser stets ab, bevor Sie die Tür öffnen, entweder durch gedrückt halten der Ein/Aus-Taste bis „rES“ auf der Anzeige erscheint, oder durch manuelles Vorgehen, wie in Abschnitt RESTWASSERENTLEERUNG beschrieben.

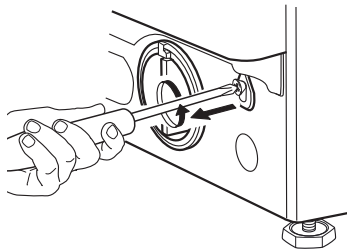
Bevor Sie die Tür, wie im nachstehenden Abschnitt beschrieben, öffnen, lesen Sie die Störung „Tür ist verriegelt mit oder ohne Fehleranzeige und das Programm läuft nicht“. Die Tür kann nach Vorfällen, wie z.B. einem Stromausfall, der nicht weiter besteht, sich selbst entriegeln.

Wenn Sie Ihre Wäsche unmittelbar entnehmen möchten, versuchen Sie zuerst die Tür zu entriegeln, wie in FEHLERANZEIGEN UND MELDUNGEN (FdL oder F29) beschrieben. Nur

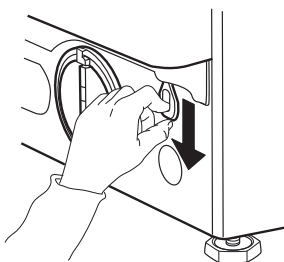
wenn die Tür nicht, wie im zuvor erwähnten Abschnitt beschrieben, geöffnet werden kann, fahren Sie, wie nachstehend beschrieben, fort. Im Fall eines Stromausfalls setzt die Waschmaschine dort fort, wo sie unterbrochen wurde, sobald der Strom wieder verfügbar ist. Wenn eine Störung an der Waschmaschine auftritt und die Tür verriegelt ist, sie aber Ihre Wäsche entnehmen müssen:

1. Entleeren Sie zuerst das Restwasser, wie im Abschnitt „Restwasserentleerung“ beschrieben

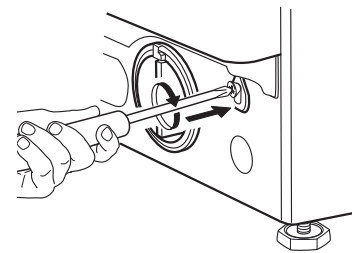
2. Entfernen Sie die Schraube mit einem Schraubenzieher.



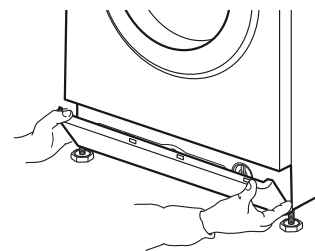
3. Ziehen Sie dann den Riegel nach unten, der mit „Tür offen“ gekennzeichnet ist. Jetzt können Sie die Tür öffnen und Ihre Wäsche herausnehmen.



4. Anschließend befestigen Sie den Riegel wieder, indem Sie die Schraube mit einem Schraubenzieher fest einschrauben.



5. Den Sockel erneut installieren



KUNDENDIENST

BEVOR SIE DEN KUNDENDIENST RUFEN

1. Prüfen Sie erst, ob Sie die Störung durch Hinzuziehen des Abschnitts selbst beheben können

LÖSEN VON PROBLEMEN.

2. Schalten Sie das Gerät aus und wieder ein, um festzustellen, ob die Störung erneut auftritt.

SOLLTE DER FEHLER ANSCHLIESSEND IMMER NOCH AUFTRETEN, KONTAKTIEREN SIE DEN KUNDENDIENST

Rufen Sie die Nummer in dem Garantieheft an oder folgen Sie den Anweisungen auf der **Internetseite www.bauknecht.eu**

Immer angeben

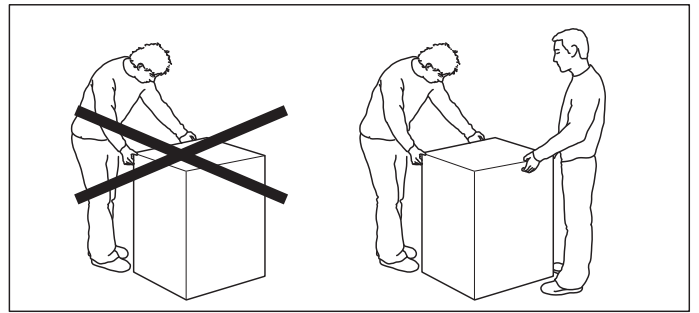
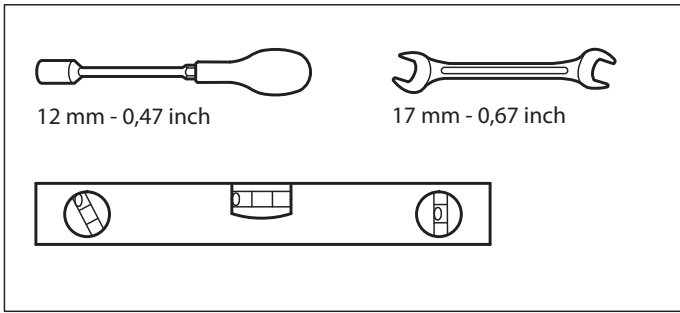
- Eine kurze Beschreibung der Störung
- Das Waschmaschinenmodell (siehe Typenschild in der Tür)
- Servicenummer (auf dem Serviceaufkleber in der Tür; Nummer nach „Service“)
- Ihre vollständige Anschrift und Telefonnummer.

SERVICE 0000 000 00000



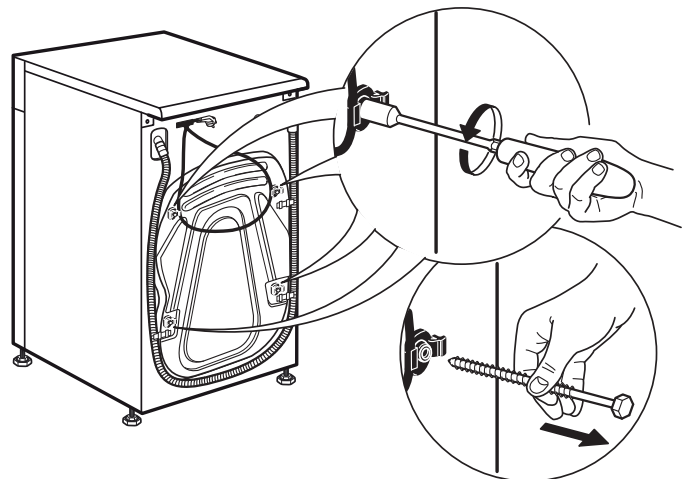
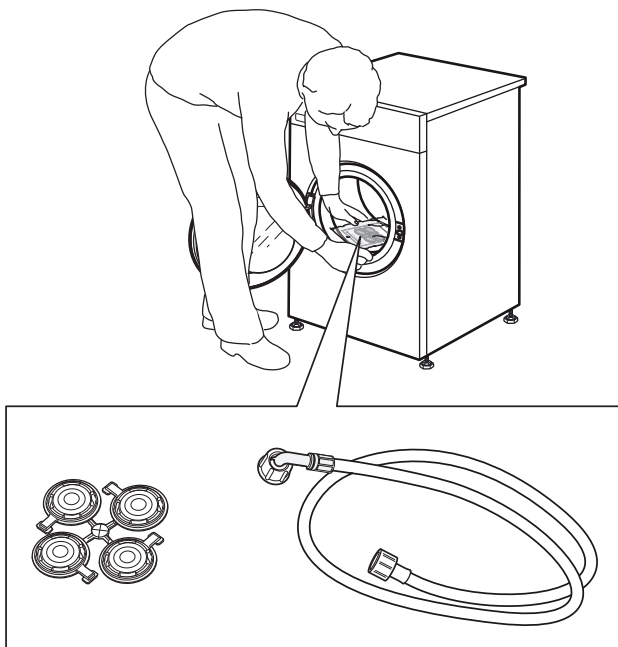
Wenden Sie sich für alle Reparaturen an unseren autorisierten Kundendienst, um eine ordnungsgemäße Reparatur und die Verwendung von Original-Ersatzteilen sicherzustellen.

Hersteller:
Whirlpool Europe s.r.l. Socio Unico
Viale Guido Borghi 27
21025 Comerio (VA)
Italy

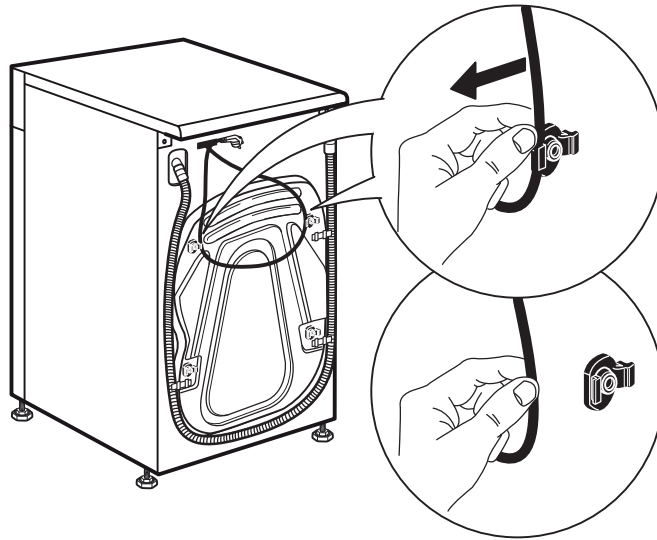


1.

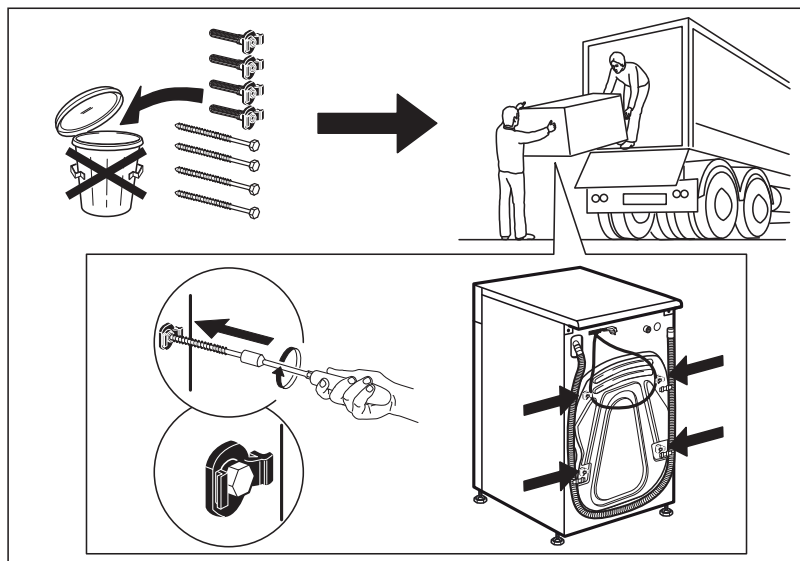
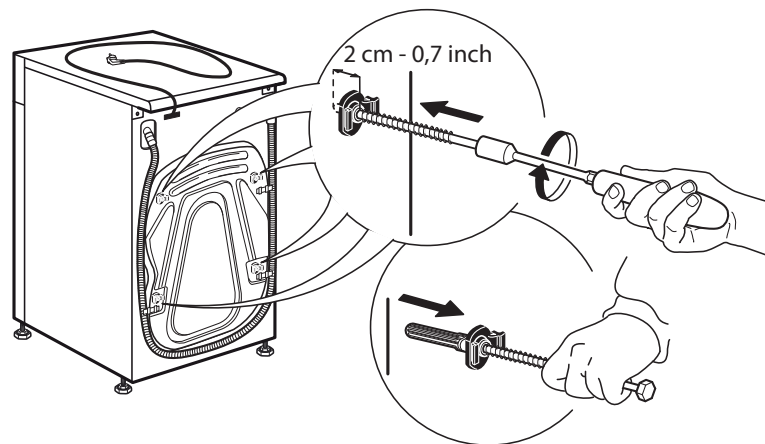
2.



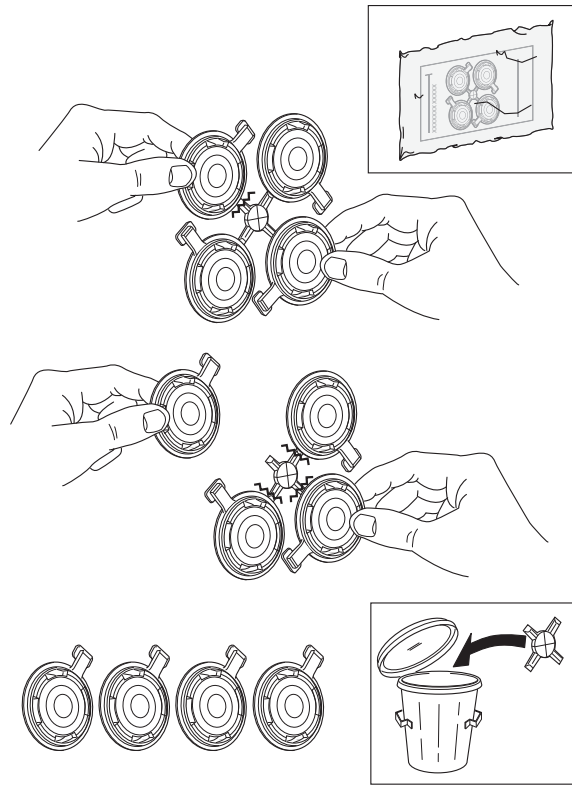
3.



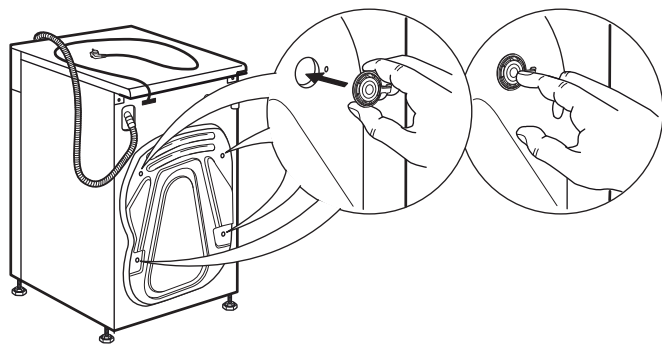
4.



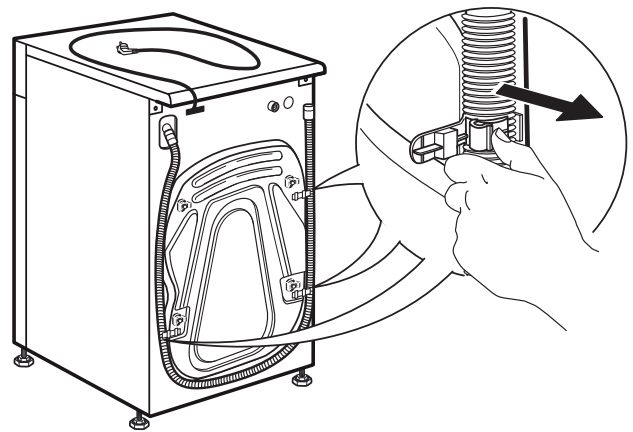
5.



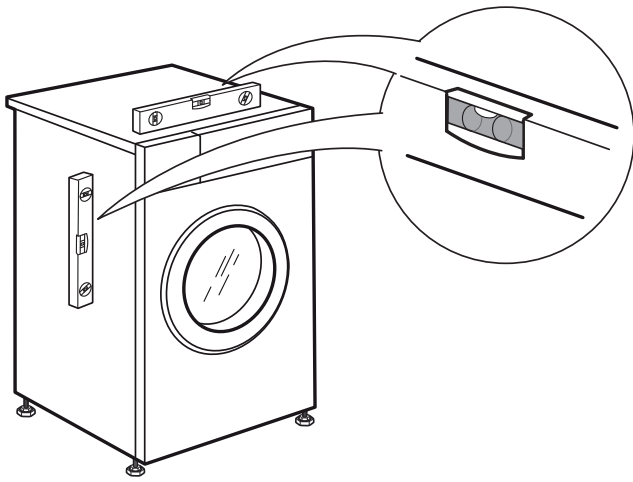
6.



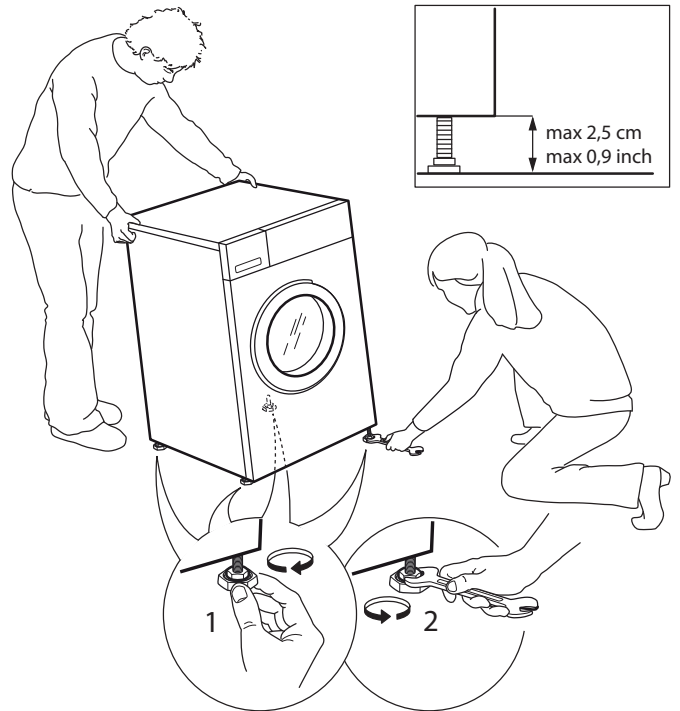
7.



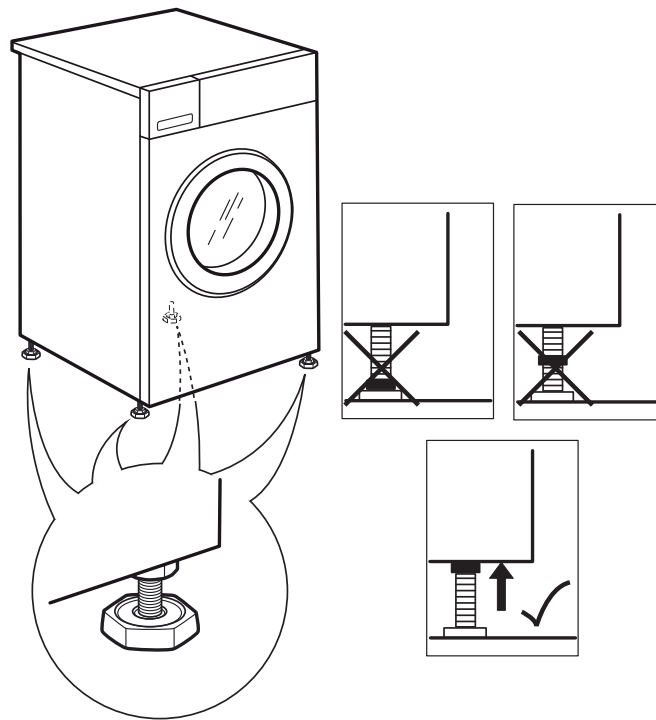
8.



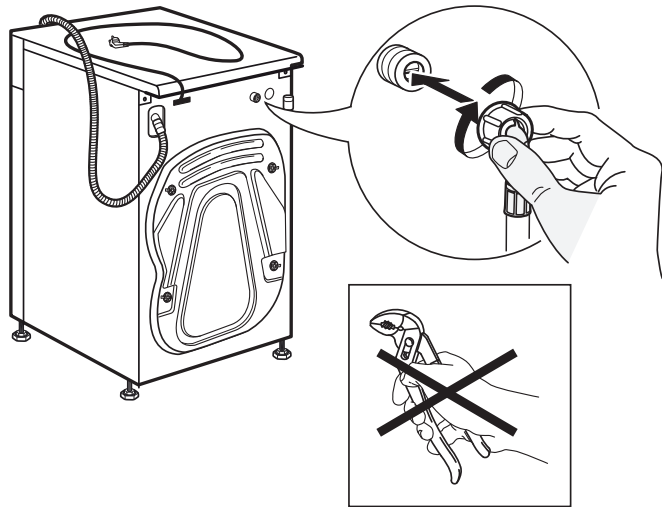
9.



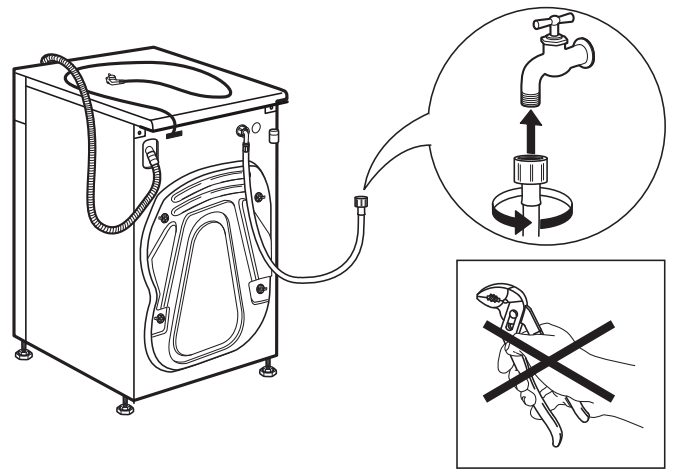
10.



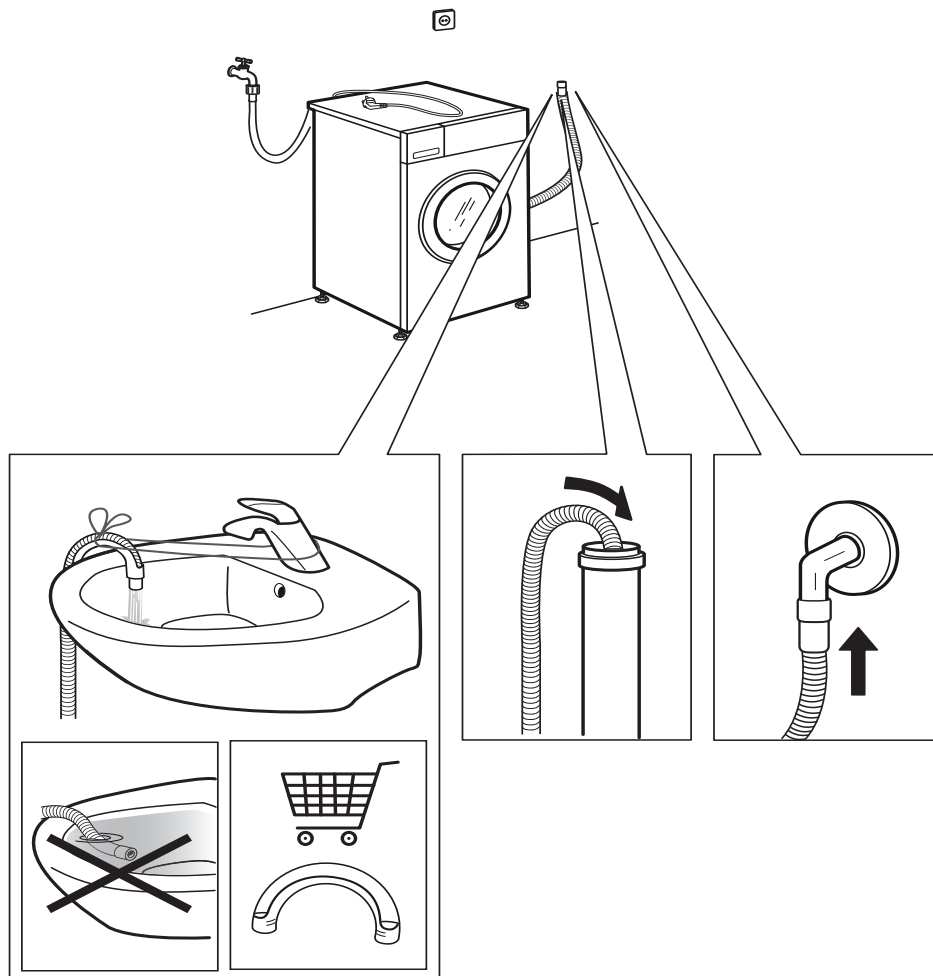
11.



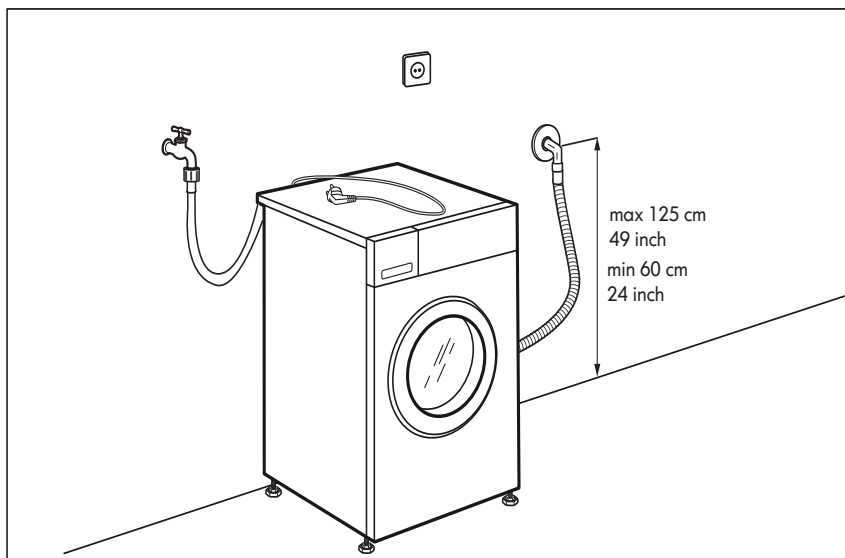
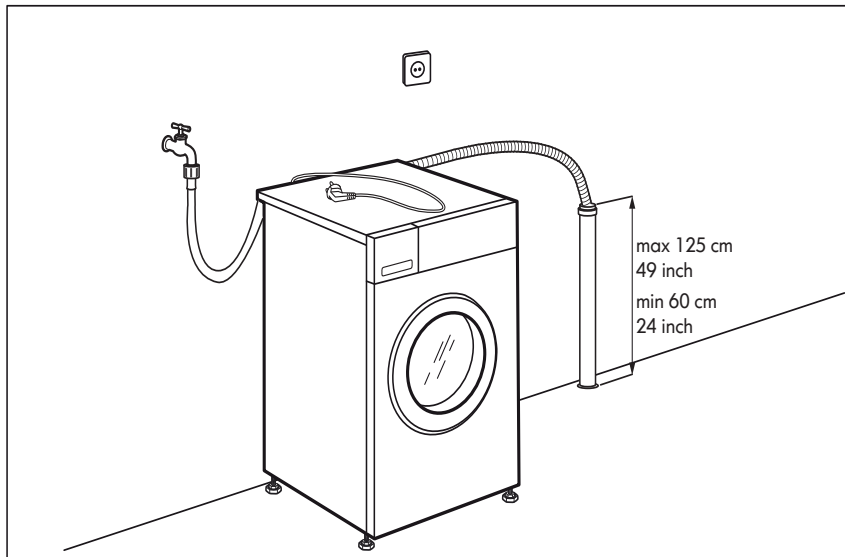
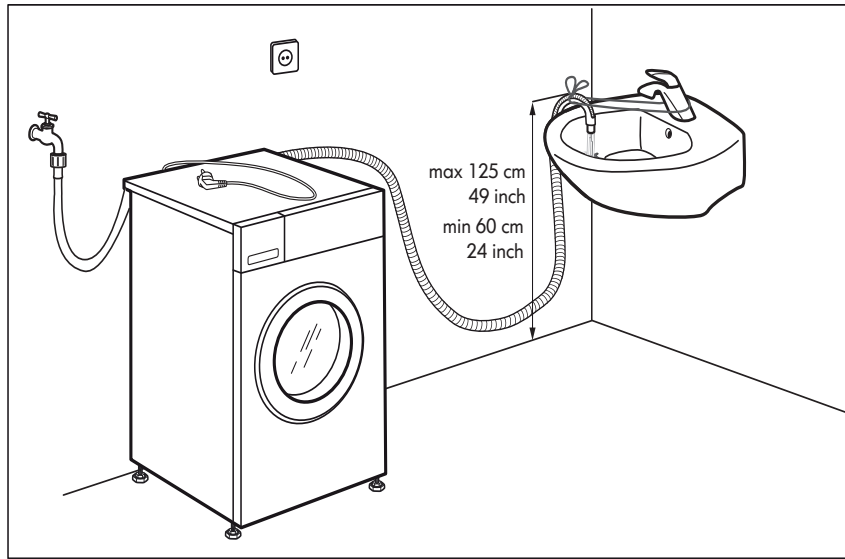
12.



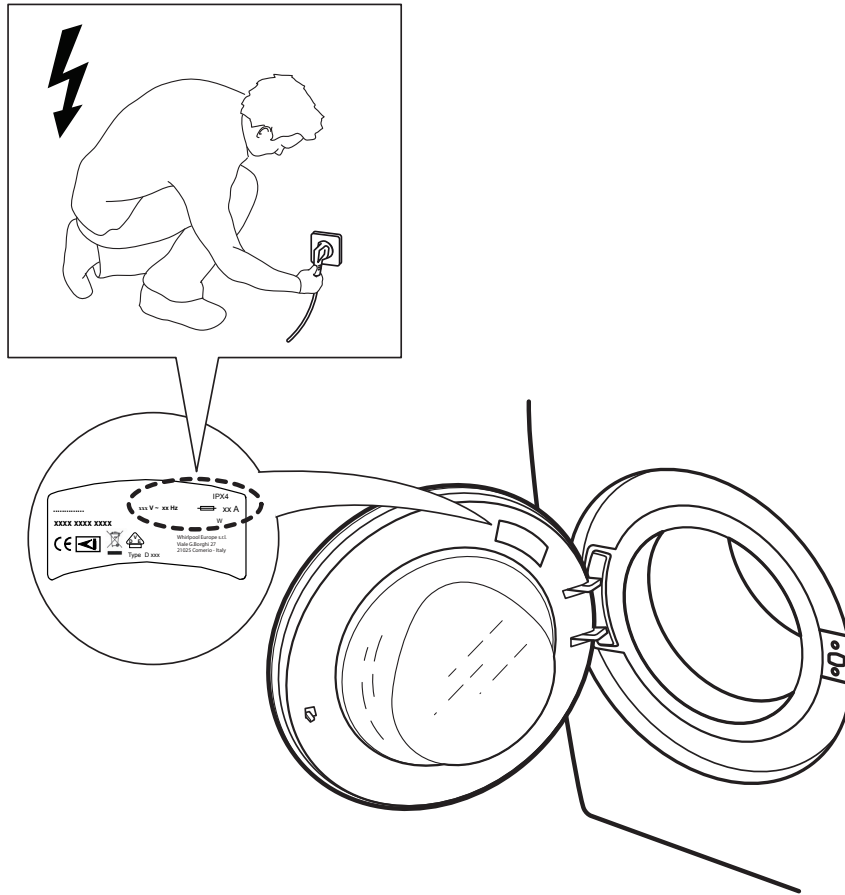
13.



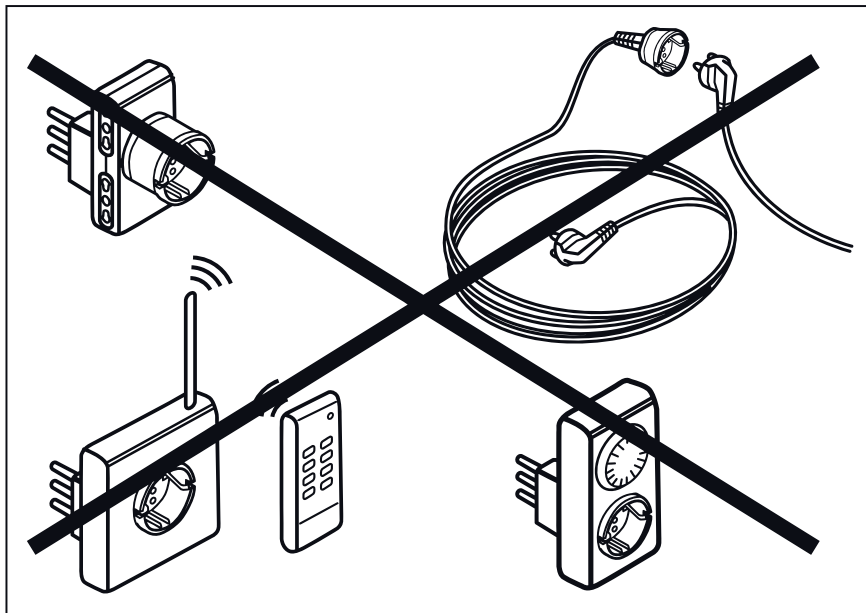
14.



15.



16.





400010872086