

Lave-linge

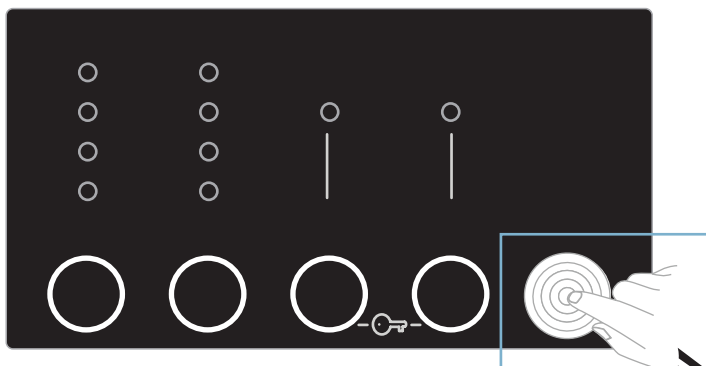
# Notice d'utilisation

#-00 o#-00 ‡ #-00 "



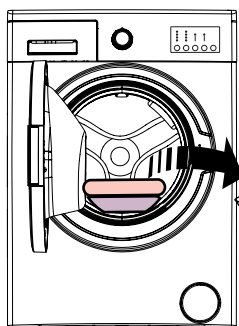
**Continental Edison**

## 6 Démarrage de votre machine



En appuyant sur le bouton Départ/Pause, vous pouvez lancer le programme que vous avez sélectionné, ou mettre en pause un programme en cours.

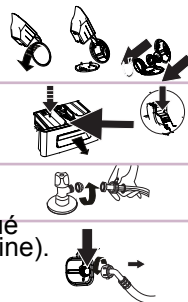
## 7 Comment enlever le linge de l'appareil



- Une fois le programme terminé, votre lave-linge s'éteint automatiquement.
- Le voyant LED Fin clignote sur le panneau d'affichage.

## 8 Entretien

- 1- Nous vous recommandons de nettoyer le filtre de la pompe de vidange une fois tous les 2 mois.
- 2- Nous vous recommandons de nettoyer votre tiroir à détergent une fois tous les 2 mois.
- 3- Nous vous recommandons de nettoyer tous les 2 mois le filtre situé à l'extrémité du tuyau d'arrivée d'eau (là où il est branché au robinet d'arrivée d'eau).
- 4- Nous vous recommandons de nettoyer tous les 2 mois le filtre situé à l'extrémité du tuyau d'arrivée d'eau (là où il est branché à la machine).

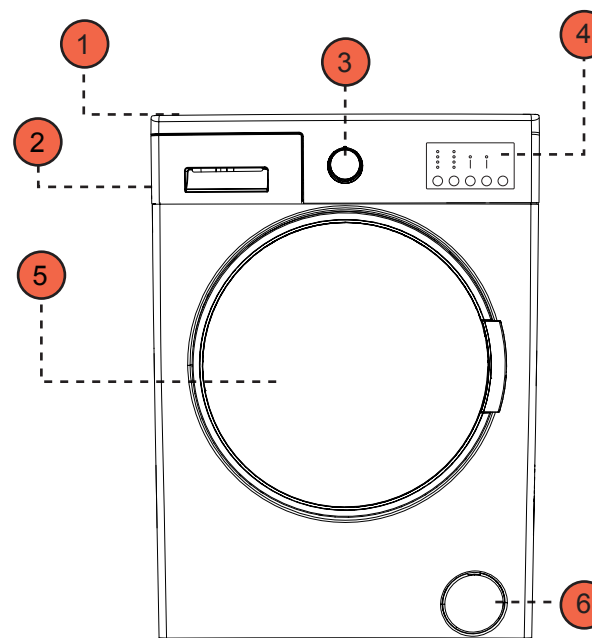


Si l'opération d'essorage n'est pas effectuée ou fonctionne avec un retard, cela signifie que, le système anti-balourd a été activé. Le système anti-balourd va essayer de répartir le linge de façon homogène. Car si le linge n'est pas bien réparti à l'intérieur de la machine, cela entraîne un déséquilibre. Une fois le linge réparti, l'opération de d'essorage démarre.

52126390

# GUIDE RAPIDE

## DESCRIPTION DE L'APPAREIL



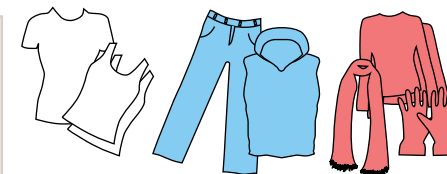
- 1- Plateau supérieur
- 2- Tiroir à lessive
- 3- Sélecteur de programme
- 4- Panneau d'affichage
- 5- Porte
- 6- Couvercle du filtre de la pompe

## LAVAGE




- Branchez votre lave-linge à une prise électrique.
- Ouvrez le robinet d'eau.

### 1 Répartition du linge

Séparez vos vêtements en fonction de leurs types (coton, synthétique, délicat, laine, etc.), leurs températures (froid, 30 °, 40 °, 60 °, 90 °) et le degré de saleté (légèrement taché, taché, très taché).

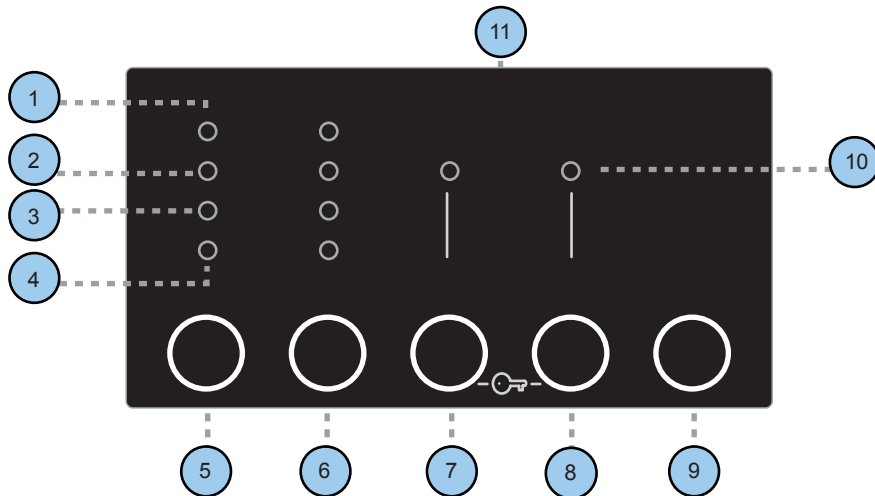


## 5 Affichage électronique(\*)

Sur le panneau de commande, vous pouvez voir la durée du lavage, la température de votre machine, les fonctions auxiliaires que vous avez sélectionnées et le stade du programme que vous exécutez sur votre machine. ( étape de pré-lavage/lavage , étape de rinçage , étape d'essorage  ).

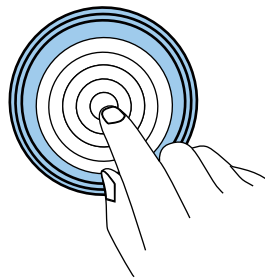
Si les voyants clignotent, c'est qu'une erreur a été détectée sur la machine. Référez vous à la notice pour plus d'indications sur les codes pannes.

Le voyant Fin s'allume lorsque votre cycle de lavage est terminé.



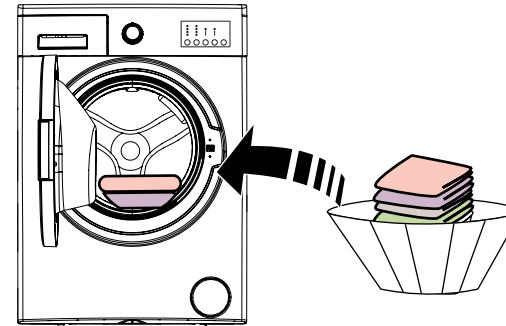
(\*)

- 1- Voyant Lavage
- 2- Voyant Rinçage
- 3- Voyant Essorage
- 4- Voyant Fin
- 5- Bouton de la fonction départ différé
- 6- Bouton de réglage de la vitesse d'essorage
- 7- Bouton de la fonction auxiliaire 1
- 8- Bouton de la fonction auxiliaire 2
- 9- Bouton Marche / Pause
- 10- Voyants de fonctions auxiliaires
- 11- Panneau d'affichage



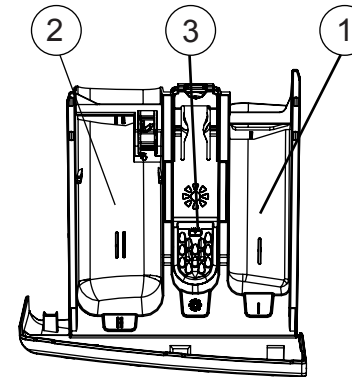
(\*) Les fonctions auxiliaires varient selon le modèle de votre appareil.

## 2 Comment placer le linge dans le lave-linge



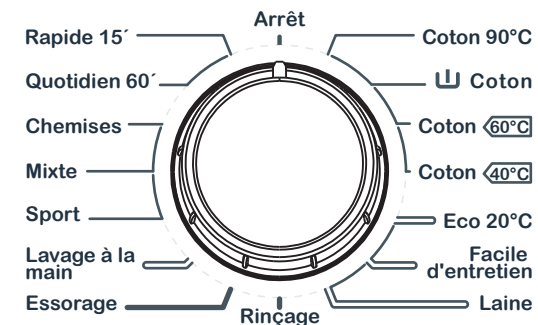
- Ouvrez la porte de votre machine.
- Répartissez votre linge dans la machine.

## 3 Comment verser le la lessive dans le lave-linge



- 1- Compartiment de pré-lavage
- 2- Compartiment de lavage
- 3- Compartiment pour assouplissant

## 4 Sélection des programmes (\*)



- Vous pouvez sélectionner le programme par lequel vous voulez laver votre linge à l'aide du bouton de programme.
- Vous pouvez paramétrer l'opération de sélection de programme en tournant le bouton de programme dans les deux sens.
- Assurez-vous que le bouton de programme est positionné exactement sur le programme que vous avez sélectionné.

(\*) Les programmes de lavage varient selon le modèle de votre appareil.

## **CHAPITRE -1 : CONSIGNES DE SÉCURITÉ**

- I. Générale .....4
- II. Installation.....5
- III. Utilisation.....10
- IV. Mise au rebut.....12
- V. Economie d'énergie.....14

## **CHAPITRE -2 : APERÇU DE VOTRE LAVE-LINGE**

- Aspect général .....15-16
- Spécifications .....17

## **CHAPITRE -3 : INSTALLATION DE VOTRE LAVE-LINGE**

- Retrait des vis de bridage ..... 18-19
- Réglage des pieds..... 20-21-22
- Branchement électrique ..... 23
- Branchement du tuyau d'arrivée d'eau ..... 24-25
- Branchement du tuyau de vidange.....26

## **CHAPITRE -4 : BANDEAU DE COMMANDE.....27**

- Tiroir produits lessiviels.....28-29
- Manette sélecteur de programme.....30
- Ecran d'affichage et fonctions auxiliaires.....31-32

## **CHAPITRE -5 PRÉPARATION AU LAVAGE**

- Tri du linge .....33

•	Mettre le linge dans le tambour .....	35
•	Produits lessiviels .....	36
•	Démarrage du programme.....	37
•	Fonctions auxiliaires .....	40
•	Sécurité enfant .....	45
•	Annuler un programme.....	46
•	Terminer un programme.....	47
<b>CHAPITRE -6 :</b>	<b>TABLEAU DES PROGRAMMES.....</b>	<b>48-49-50-51-52-53-54-55</b>
<b>CHAPITRE -7 :</b>	<b>ENTRETIEN ET NETTOYAGE DE VOTRE Lave-linge</b>	
•	Avertissement .....	56
•	Filtres d'arrivée d'eau.....	57
•	Filtre de la pompe de vidange .....	58-59
•	Tiroir à lessive .....	60
	Carrosserie, Tambour.....	61
<b>CHAPITRE -8 :</b>	<b>DÉPANNAGE.....</b>	<b>62-63-64-65-66</b>
<b>CHAPITRE -9 :</b>	<b>CODES PANNES.....</b>	<b>67</b>
<b>CHAPITRE -10 :</b>	<b>INFORMATIONS PRATIQUES .....</b>	<b>68-69-70-71</b>
•	Description Etiquette Energie .....	72
•	Mise au rebut de votre ancien Lave-linge.....	74

## I. Générale

- Lire complètement cette notice d'utilisation avant d'utiliser le lave-linge et conservez-la pour une utilisation ultérieure. Elle comporte des informations importantes liées à la sécurité et au fonctionnement de votre lave-linge.
- Ce lave-linge est destiné uniquement à un usage domestique (excluant toute utilisation de type professionnelle), ainsi que les usages suivants :
  - des coins cuisines réservés au personnel dans des magasins, bureaux ;
  - des fermes ;
  - l'utilisation par les clients des hôtels, motels et autres environnements à caractère résidentiel ;
  - des environnements du type chambres d'hôtes.
- Cet appareil peut être utilisé par des enfants âgés d'au moins 8 ans et par des personnes ayant des capacités physiques, sensorielles ou mentales réduites ou dénuées d'expérience ou de connaissance, s'ils (si elles) sont correctement surveillé(e)s ou si des instructions relatives à l'utilisation de l'appareil en toute sécurité leur ont été données et si les risques encourus ont été appréhendés. Les enfants ne doivent pas jouer avec l'appareil. Le nettoyage et l'entretien par l'utilisateur ne doivent pas être effectués par des enfants sans surveillance.

- Si le câble d'alimentation est endommagé, il doit être remplacé par le fabricant, son service après-vente ou des personnes de qualification similaire afin d'éviter un danger.

Attention pour la sécurité des enfants !

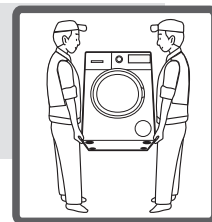
- Ne laissez pas les enfants à proximité du lave-linge sans surveillance. Les enfants peuvent s'enfermer dans le lave-linge et le risque de décès peut survenir.
- Les jeunes enfants doivent impérativement être tenu à l'écart du lave-linge durant son fonctionnement, car le verre du hublot et sa surface peuvent devenir chauds.
- Gardez vos animaux de compagnie loin de votre lave-linge.
- Ne toucher jamais le lave-linge avec les mains ou les pieds mouillés.

## II. Installation

En ce qui concerne les instructions d'installation de l'appareil et les raccordements électriques, référez-vous au paragraphe « Installation » de la notice.

- Vérifiez l'emballage de votre lave-linge et sa surface extérieure avant l'installation. Ne pas faire fonctionner une machine endommagée ou avec un emballage défectueux.
- Attention risque de suffocation, les matériaux d'emballage peuvent être dangereux pour les enfants. Conservez les dans un endroit hors de portée des enfants ou s'en débarrasser de manière appropriée.

Le lave-linge doit être transporté au moins par 2 personnes.



- Ne soulevez pas votre lave-linge en le tenant par des pièces amovibles ( tiroir à lessive, hublot). Ces pièces peuvent se casser et provoquer des blessures.
- Ne mettez pas votre lave-linge à l'envers ou sur le côté, cela pourrait endommager votre produit.
- Faites installer votre lave-linge uniquement par un personnel qualifié.
- Toute intervention sur votre lave-linge par une personne autre que les services habilités annulera votre garantie.
- Les 4 vis de transport et les entretoises en caoutchouc à l'arrière de la machine doivent être retirés avant de faire fonctionner le lave-linge. Le non-retrait des vis peut provoquer de fortes vibrations, du bruit et un dysfonctionnement du produit. Cela peut également endommager votre produit et entraînerait l'annulation de la garantie.
- L'appareil doit être mis dans un local fermé et aéré, il ne doit pas être exposé directement aux rayons du soleil, et à la pluie.
- Votre produit n'est pas couvert par la garantie pour les dégâts occasionnés par tout type de facteurs externes (pesticides, incendies, pluie, gel, soleil, etc ...)

Dans des régions où la température peut descendre en dessous de zéro. La température peut geler, déchirer et faire exploser les tuyaux. Elle peut même créer des dysfonctionnements au



niveau de la carte électronique. La température ambiante peut endommager le produit.

- Installez votre lave-linge dans un endroit qui peut être entièrement aéré avec une circulation d'air constante.
- Les ouvertures de ventilation ne doivent pas être obstruées par un tapis.
- Installez votre lave-linge de façon que le hublot puisse être ouvert en totalité, aucun élément ne doit empêcher son ouverture.

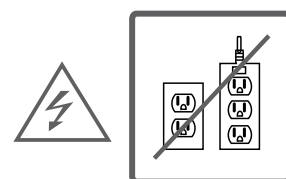
Installez votre produit de telle sorte que la prise électrique soit accessible après l'installation du produit.

Attention ! Cet appareil doit être branché à une prise mise à la terre.

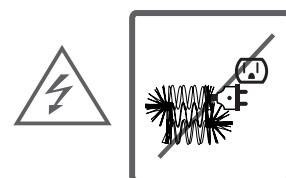
Lors de l'installation de l'appareil, veillez à ce que le câble d'alimentation ne soit pas coincé, il pourrait être endommagé.


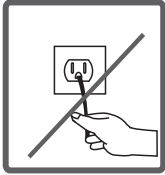

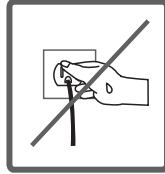
## Attention, Risque de décès à cause du courant électrique !

- Ne pas utiliser des multi-prises ou rallonges.



- Ne pas utiliser des prises électriques endommagées.



- Ne tirez jamais sur le câble lorsque vous débranchez le lave-linge. Débranchez-le uniquement au niveau de la prise.  
- Afin d'éviter une électrocution, ne jamais brancher ou débrancher le lave-linge avec des mains mouillées.  
- Avant de le mettre sous tension, vérifiez que la tension et la fréquence de l'alimentation de votre maison soit identique à celles figurant sur l'étiquette de l'appareil.

## Attention, Risque d'inondation !

L'appareil doit être raccordé au réseau de distribution d'eau en utilisant les ensembles de raccordement neufs fournis avec l'appareil, il convient de ne pas réutiliser des ensembles de raccordement usagés.

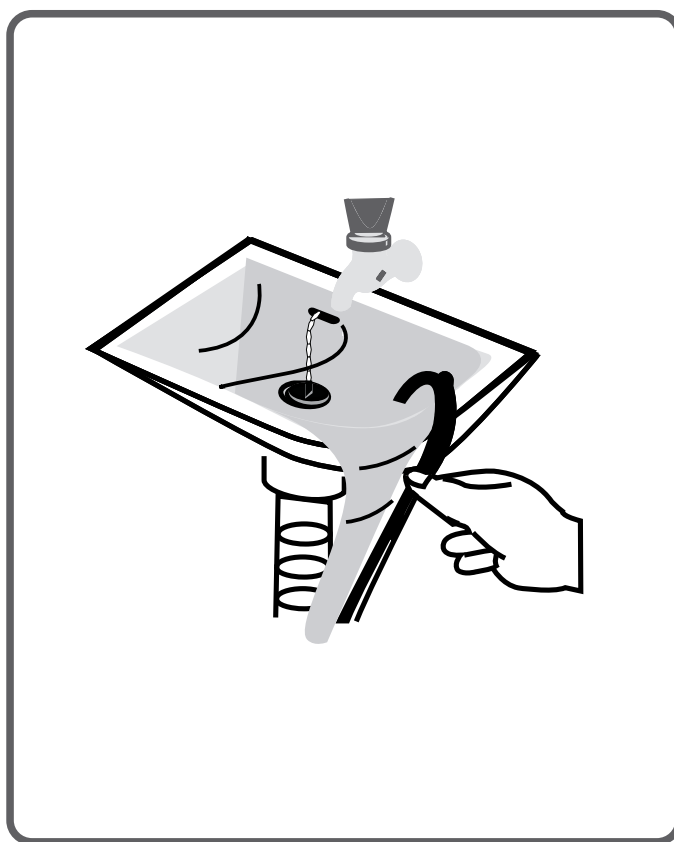
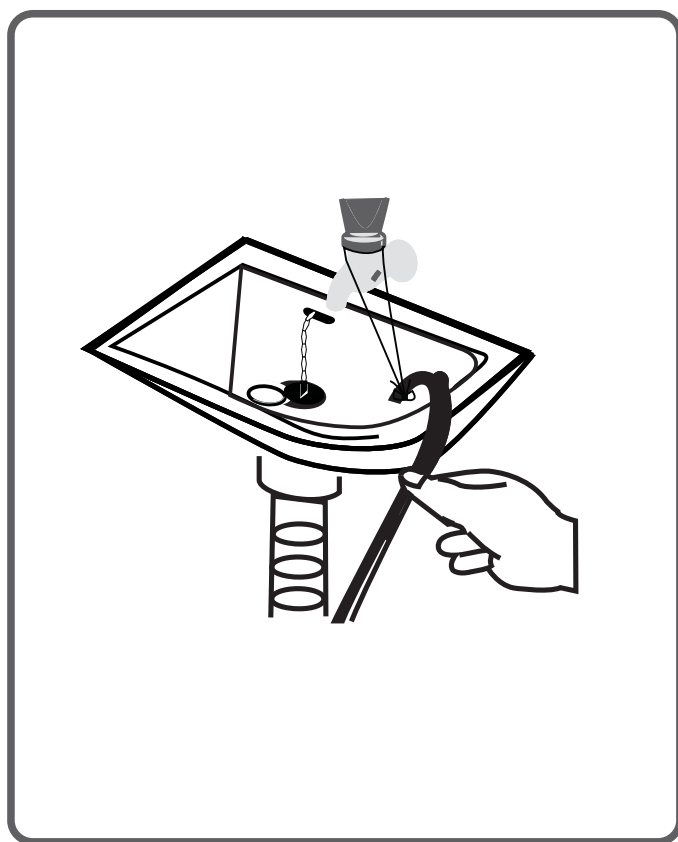
- Vérifiez si l'eau s'écoule vite ou pas avant de positionner le tuyau de vidange.
- Assurez-vous que le tuyau de Vidange soit fixé correctement, la pression de l'eau peut le faire sortir.

Dans le cas d'une installation sur un lavabo, bac ou évier.

- Prenez les mesures nécessaires pour éviter que

le tuyau de vidange ne se décroche. Un tuyau mal fixé peut-être entraîné par la puissance de l'eau en dehors du bac receveur.

- Vérifiez toujours que la bonde du bac receveur (bouchon) est bien ouverte, afin d'avoir une évacuation correcte et ainsi éviter un débordement ou une inondation.



### **Attention, Risque d'incendie !**

- Ne laissez pas de liquides inflammables à proximité de votre lave-linge.



### **Attention, Risque de chute et de blessure !**

- Ne montez pas sur votre lave-linge. Le dessus de votre lave-linge peut se briser et vous risquez de vous blesser.



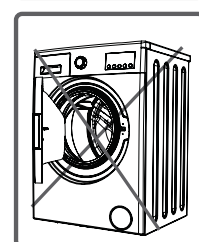
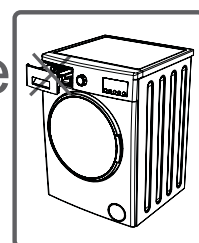
## Attention, risque d'empoisonnement !



- Gardez les produits de nettoyage hors de la portée des enfants.
- Des cas d'empoisonnement pourraient être observés en cas d'ingestion des lessives et des produits d'entretien, et les yeux ou la peau peuvent être irrités s'ils entrent en contact avec ces produits.

### III. Utilisation

- En raison des tests qualités réalisés en usine il est possible d'observer des éventuelles traces d'eau à l'intérieur de votre produit. Ceci n'endommagera pas votre appareil.
- Il est recommandé d'effectuer un premier lavage sans linge à 90°C en sélectionnant le programme coton et en versant une 1/2 quantité de lessive dans le 2ème compartiment du tiroir à lessive.
- Ne jamais ouvrir le tiroir à lessive lorsque le lave-linge est en marche.
- Ne jamais forcer le hublot pour l'ouvrir lorsque le lave-linge est en marche.
- La quantité de linge que vous mettez dans votre lave-linge ne doit pas dépasser



la quantité maximale indiquée sur la plaque signalétique.

- Utilisez votre lave-linge uniquement pour les textiles prévus pour le lavage en machine par le fabricant.
- Assurez-vous que les vêtements que vous placerez dans votre lave-linge ne contiennent aucun objet étranger (clou, aiguille, pièces de monnaie, briquet, allumettes, pince, etc.) dans leurs poches. Ces objets peuvent endommager votre machine. Ils présentent un risque d'incendie ou d'explosion.
- Ne pas laver des vêtements recouverts de farine dans votre lave-linge, la farine pourrait endommager votre produit.
- Veuillez respecter la quantité de lessive / assouplissant prescrite par les fabricants lors de l'utilisation dans votre lave-linge.
- Les lessives ou adoucissant exposés à l'air pendant une longue période forment des résidus, mettez votre lessive ou adoucissant dans le tiroir à lessive uniquement au début de chaque lavage.

## Attention, Risque de brûlure !

- Durant le fonctionnement du lave-linge, ne pas toucher le tuyau de vidange, Il peut être très chaud.
- Ne jamais utiliser des produits décapant dans le lave-linge, la teneur en soufre de ces produits pourrait provoquer une corrosion.
- Ne jamais utiliser des produits qui contiennent des solvants dans votre lave-linge.
- Si vous n'utilisez pas votre lave-linge pendant une longue période, Il est conseillé de débrancher votre lave-linge et de fermer le robinet d'arrivée d'eau. Ouvrez également le hublot de votre lave-linge pour éviter la formation de mauvaises odeurs dues à l'humidité.
- En cas de panne, débranchez d'abord le lave-linge la prise électrique puis ensuite fermez le robinet. Ne tentez pas de le réparer par vous-même, contactez toujours le service agréé pour obtenir des conseils.



## IV. Mise au rebut

### Mise au rebut des matériaux d'emballage;

Les matériaux d'emballage protègent votre machine contre les dommages qui pourraient survenir pendant le transport. Ces matériaux sont respectueux de l'environnement puisqu'ils sont recyclables. Le recyclage des matériaux fournit à la fois des économies de matières premières et baisse la production de déchets.

## **Mise au rebut des vieilles machines**

Les vieux appareils électriques ou électroniques peuvent encore contenir des pièces récupérables. Ces produits ne doivent pas être jetés avec les ordures ménagères.

Veillez à ce que les pièces de vos produits usagés soient réutilisées en les donnant dans des centres de collecte prévus par les autorités concernées.

En cas de doute, veuillez-vous renseigner auprès du revendeur où vous avez acheté ce produit ou auprès des autorités locales pour obtenir la marche à suivre en matière de recyclage.

Pour la sécurité des enfants, conservez vos vieux appareils en lieu sûr, jusqu'à ce qu'ils soient mis au rebut.



## V. Economie d'énergie

Quelques informations importantes en vue d'un rendement maximal de votre lave-linge :

- La quantité de linge que vous mettez dans votre lave-linge doit correspondre à celle indiquée sur la notice en fonction du programme choisi. La valeur en kg est indiquée au chapitre « Tableau des programmes », elle vous permettra d'obtenir la meilleure performance énergétique en eau et électricité.
- Utilisez les programmes de prélavage uniquement pour les linges très sales.
- La non-utilisation de la fonction de prélavage pour le linge peu sale et normal, vous permettra d'économiser de l'électricité et de l'eau. (Selon votre modèle, si votre lave-linge est équipé du programme prélavage).



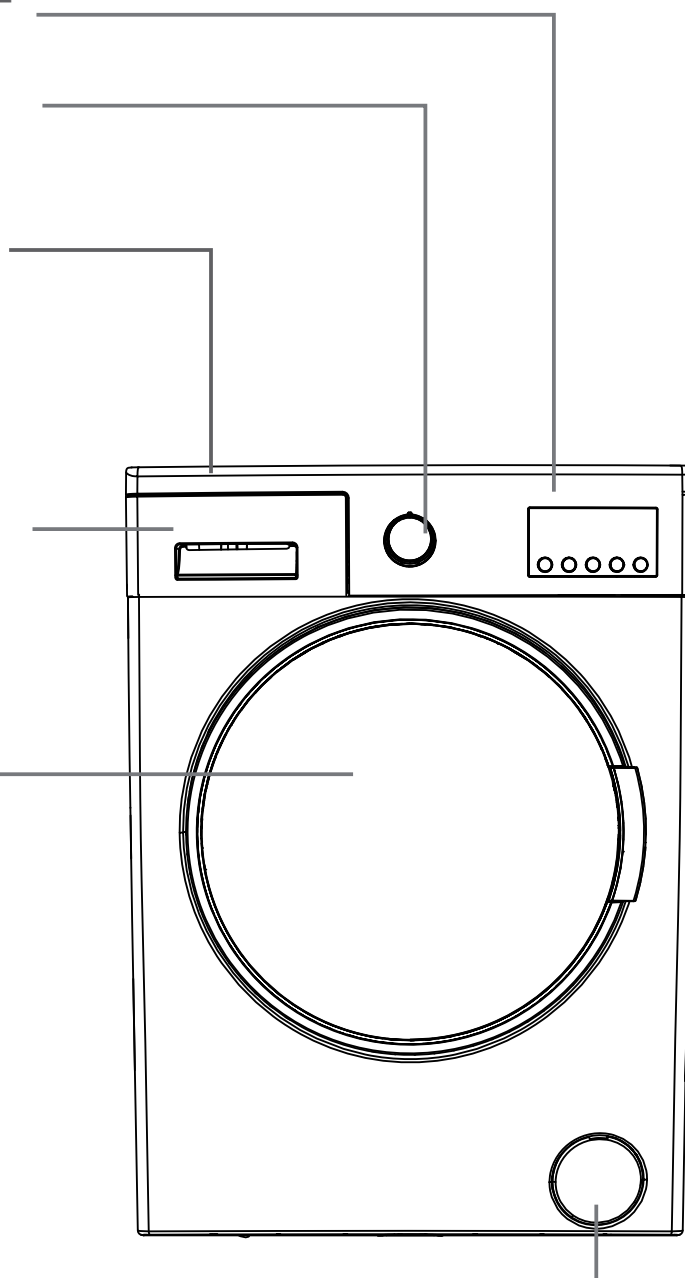
Ecran d'affichage (Display) et touches de fonctions auxiliaires  
Manette sélecteur de programmes

Dessus

Tiroir produits lessiviels

Hublot

Couvercle du filtre de la pompe de vidange



Vis de bridage pour le transport

Arrivée d'eau

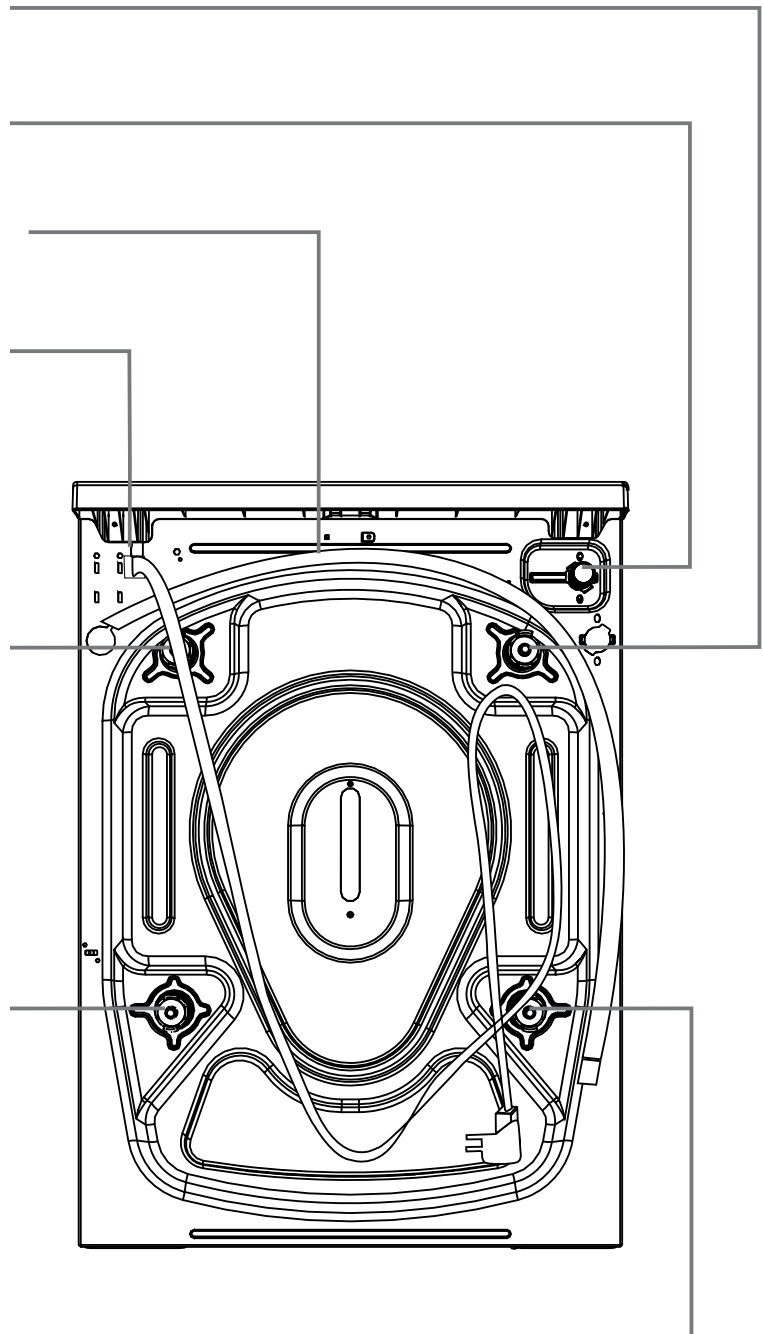
Tuyau de vidange

Câble d'alimentation

Vis de bridage pour le transport

Vis de bridage pour le transport

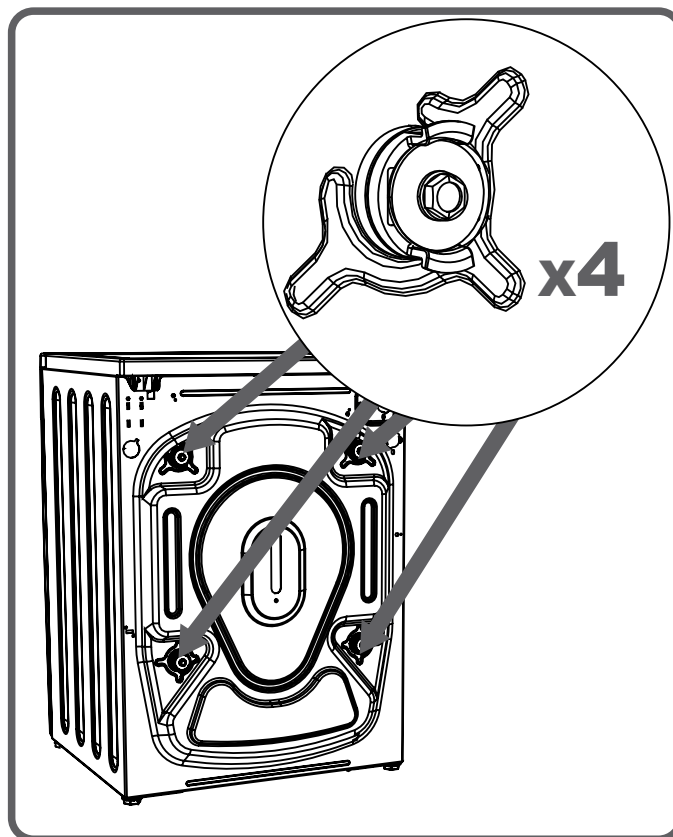
Vis de bridage pour le transport



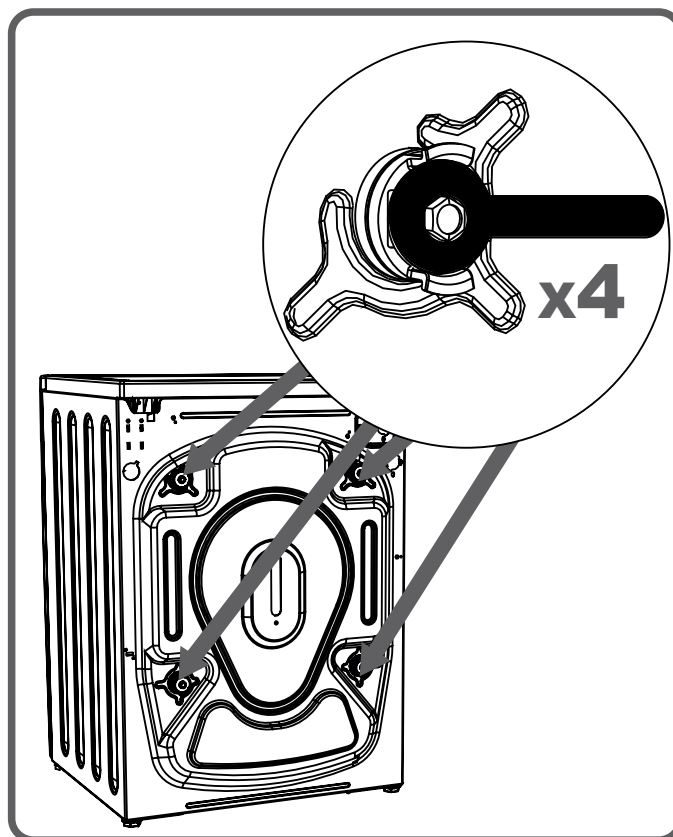
Tension / fréquence de fonctionnement (V/Hz)	(220-240) V~/50Hz
Courant total (A)	10
Pression d'eau (Mpa)	Maximum: 1 Mpa Minimum : 0.1 Mpa
Puissance totale (W)	2100
Capacité maximum de linge sec (kg)	7
Vitesse d'essorage maxi (tr / min)	1200
Nombre de programmes	15
Dimensions (Hauteur x Largeur x Profondeur) (mm)	845 x 597 x 527



Avant de faire fonctionner le lave-linge, retirez les 4 vis de transport et les entretoises en caoutchouc à l'arrière de la machine. Le non-retrait des vis peut provoquer de fortes vibrations, du bruit et un dysfonctionnement du produit, (annulation de la garantie).



Pour cette raison, les vis de bridage transport doivent être dévissées par rotation dans le sens contraire aux aiguilles d'une montre à l'aide d'une clé appropriée. (clé non-fournie).

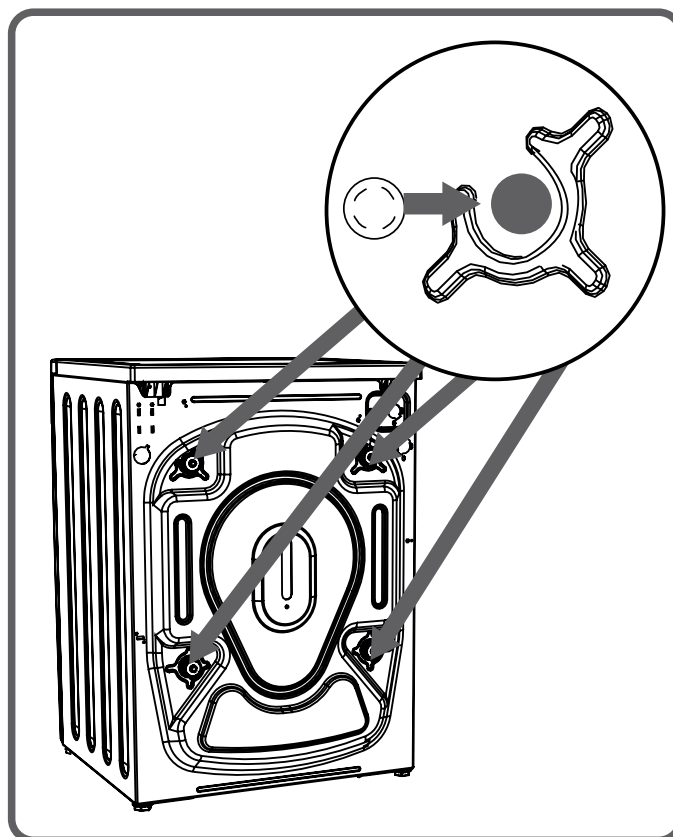
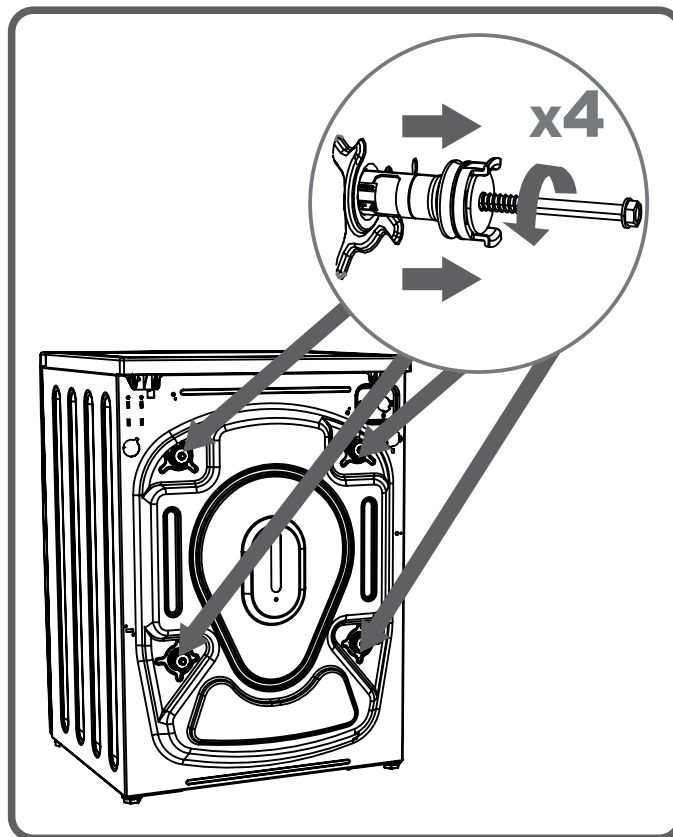


Vous devez tirer sur les vis de bridage pour les enlever.

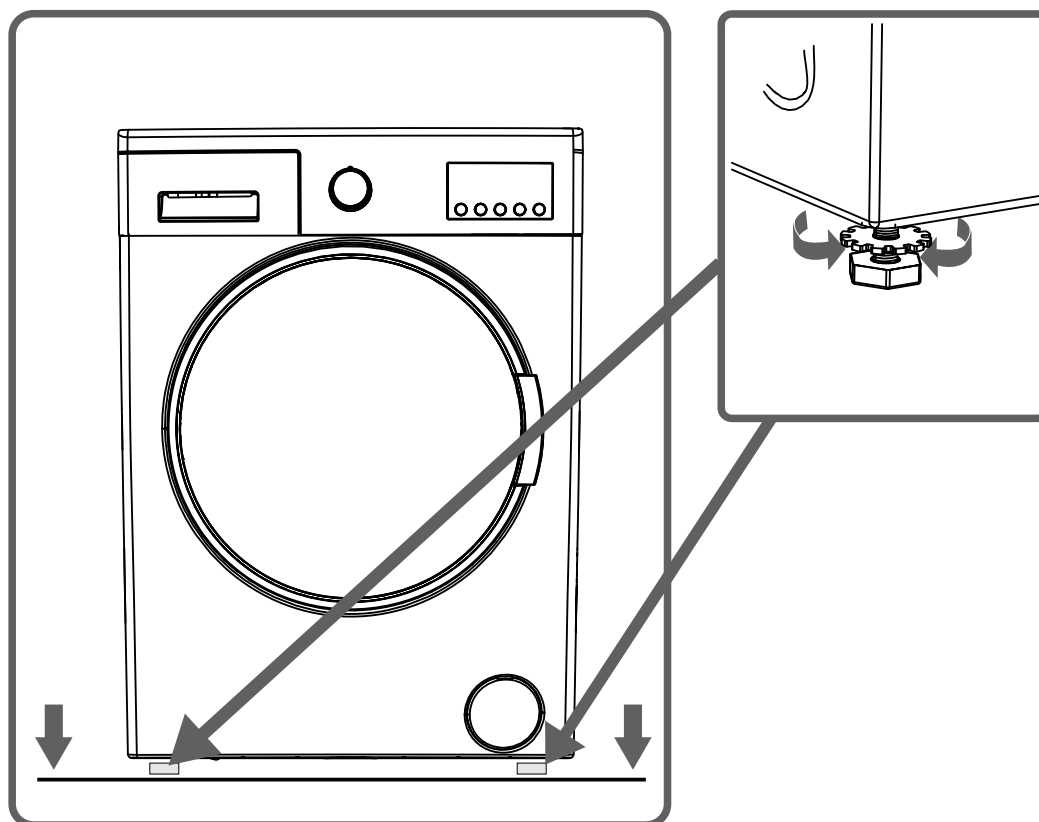
Dans les trous laissés libres après avoir enlevé les vis de bridage complètes, mettez les bouchons en plastiques (fournis avec les accessoires).

Les vis de bridage transport doivent être stockées afin d'être disponibles dans le cas d'un transport ultérieur.

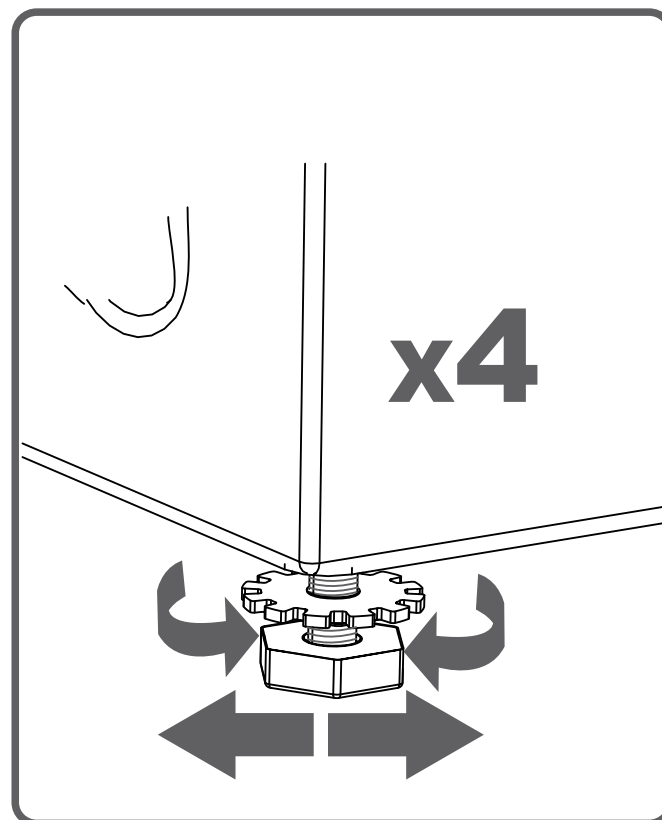
**REMARQUE: Vous devez absolument retirer les vis de bridage de votre lave-linge avant la première utilisation. Les pannes dues à la mise en marche des machines avec des vis de bridage fixées ne sont pas couvertes par la garantie.**



- N'installez pas le lave-linge sur un tapis, ou des surfaces similaires, afin de permettre une parfaite ventilation au niveau de la partie inférieure.
- Pour assurer un fonctionnement silencieux et sans vibrations, placez le lave-linge sur une surface plane, non glissante et solide (installation déconseillée dans le cadre de planchers en bois non rigides)
- Calez et mettez de niveau le lave-linge au moyen des 4 pieds de réglage.
- Pour ce faire, desserrez l'écrou de blocage en plastique.



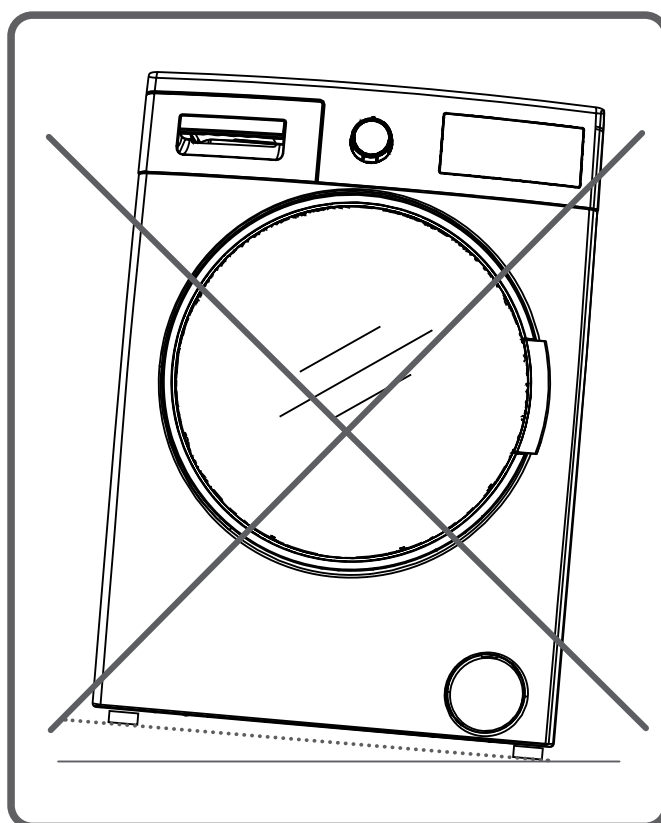
- Effectuez le réglage en tournant les pieds vers le haut ou vers le bas.
- Une fois que le lave-linge est bien équilibré, serrez l'écrou de blocage en plastique en le tournant vers le haut.



- Ne palliez jamais aux irrégularités du sol en plaçant des cartons, des bouts de bois ou tout matériel similaire en bas de votre lave-linge.

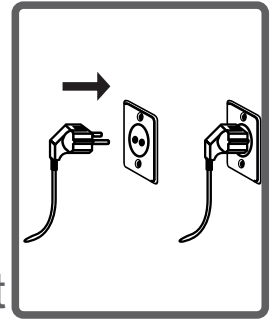


- Lorsque vous nettoyez le sol, sur lequel repose votre lave-linge, veillez à ne pas déséquilibrer les pieds de stabilisation.





- Votre lave-linge fonctionne sous une tension de 220-240V et 50Hz.



- Le cordon d'alimentation de votre lave-linge est équipé d'une prise mâle avec terre. Cette prise doit impérativement être branchée à une prise murale 10 ampères avec terre.

- Les fusibles de la ligne d'alimentation électrique doivent également être de 10 ampères.

- Si vous ne disposez pas d'une installation conforme aux normes obligatoires, il faudra la faire modifier par un technicien qualifié.

- Notre société se dégage de toute responsabilité en cas de dommages éventuels qui résulteraient d'une installation sans mise à la terre.

**REMARQUE : Le fait de faire fonctionner votre lave-linge sous une tension faible réduira son cycle de vie et aura une incidence sur sa performance.**

• Votre lave-linge est prévu pour être raccordé sur une arrivée d'eau froide. Le filetage male du robinet devra avoir une dimension 3/4" (20x27).

Attention : Ne pas raccorder à une alimentation en eau chaude.

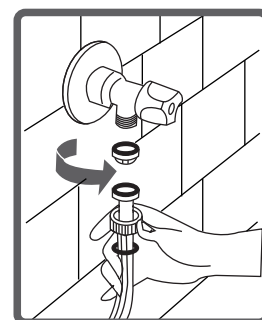
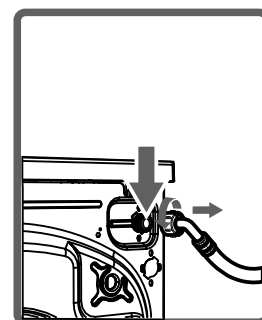
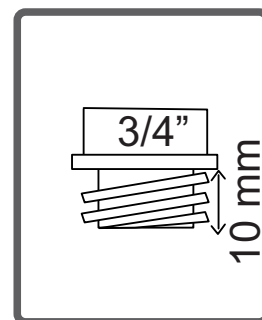
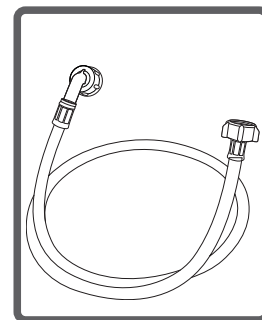
• Pour éviter toute fuite au niveau des raccords, 2 joints (dont un avec filtre) sont fournis avec le tuyau.

• Branchez le raccord (coudé) du tuyau d'arrivée d'eau à l'arrière du lave-linge avec un joint et l'autre raccord (droit) au robinet avec le joint avec filtre. Serrez les 2 raccords à la main (pince à exclure pour éviter d'abîmer les écrous plastiques). Un conseil: servez-vous d'un torchon pour serrer les écrous, ce sera plus facile) En cas de doute, faites brancher le lave-linge par un installateur qualifié.

• Si votre installation d'eau est non conforme, veuillez vous adresser à un plombier.

• Une pression d'eau de 0,1 - 1 Mpa (1-10 bars) assurera un fonctionnement correct de votre machine. (0.4 Mpa correspond à environ 8 litres d'eau/minute avec un robinet entièrement ouvert).

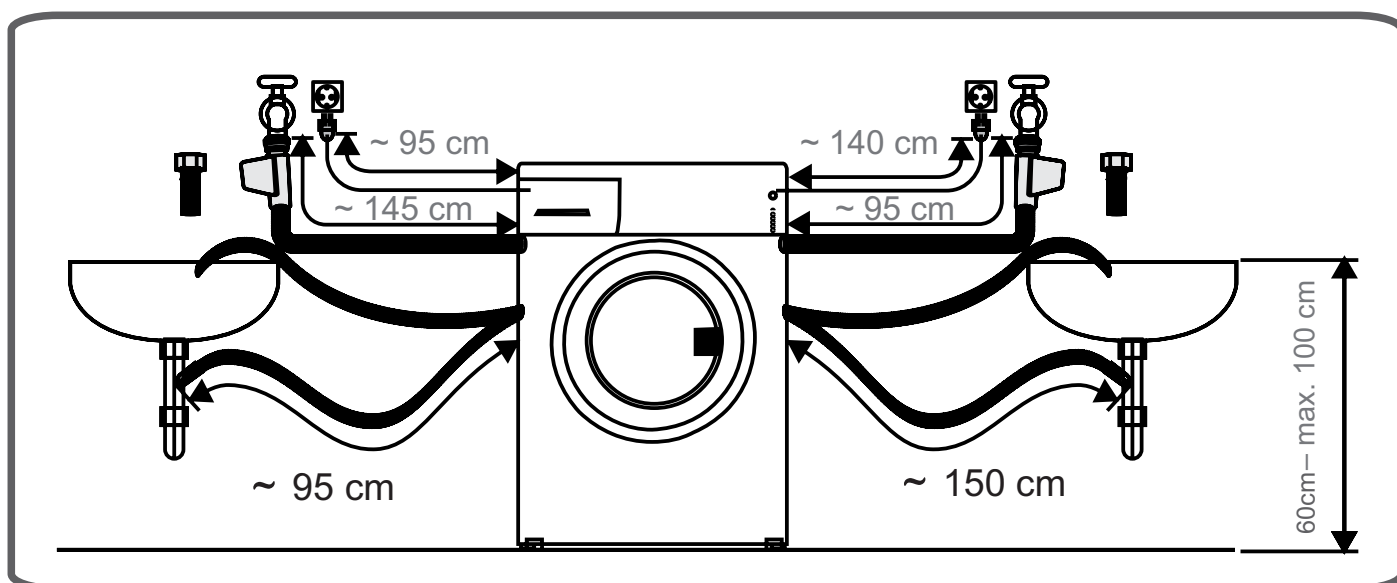
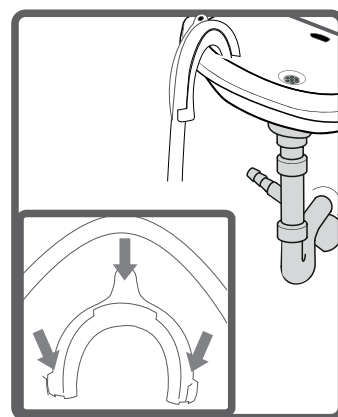
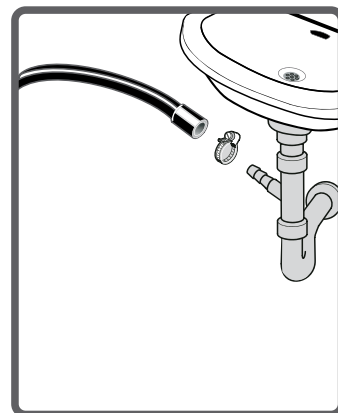
• Une fois les branchements effectués, vérifiez l'absence de fuites au niveau des raccords en ouvrant entièrement le robinet.

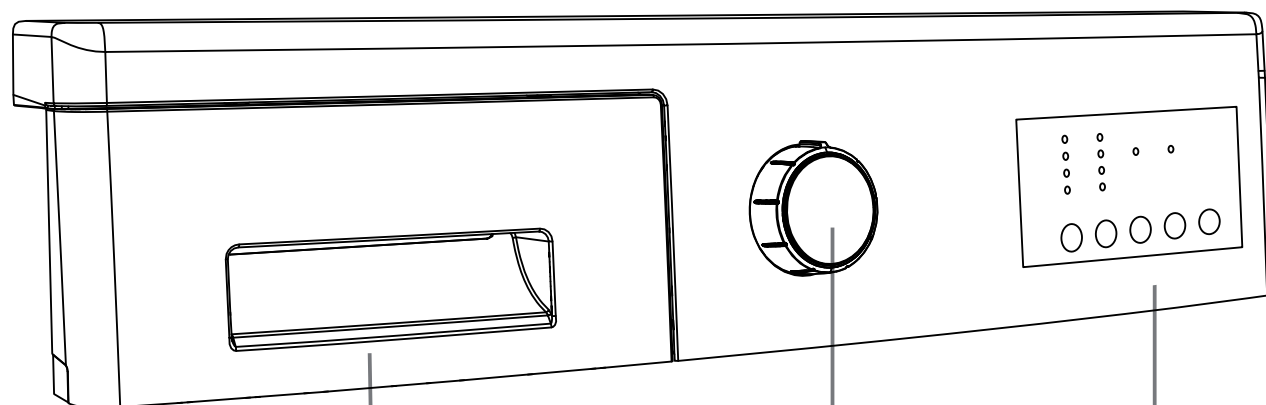


- Assurez-vous que le nouveau tuyau d'arrivée d'eau ne soit pas plié, fissuré ou écrasé.

**Le lave-linge doit être raccordé au réseau de distribution d'eau en utilisant les tuyaux de raccordement neufs fournis avec le lave-linge , il convient de ne pas réutiliser les tuyaux de raccordement usagés.**

- L'extrémité du tuyau de vidange peut être raccordé à un dispositif spécifique lié directement au syphon d'un lavabo ou d'un évier.
- N'essayez jamais de rallonger le tuyau de vidange d'eau en le raccordant.
- Ne mettez pas le tuyau de vidange de votre lave-linge dans un récipient, ou un seau.
- Assurez-vous que le tuyau de vidange n'est pas plié, tordu, écrasé ou étiré
- Le tuyau de vidange doit être installé à une hauteur minimum de 60 cm, maximum 100 cm du sol.

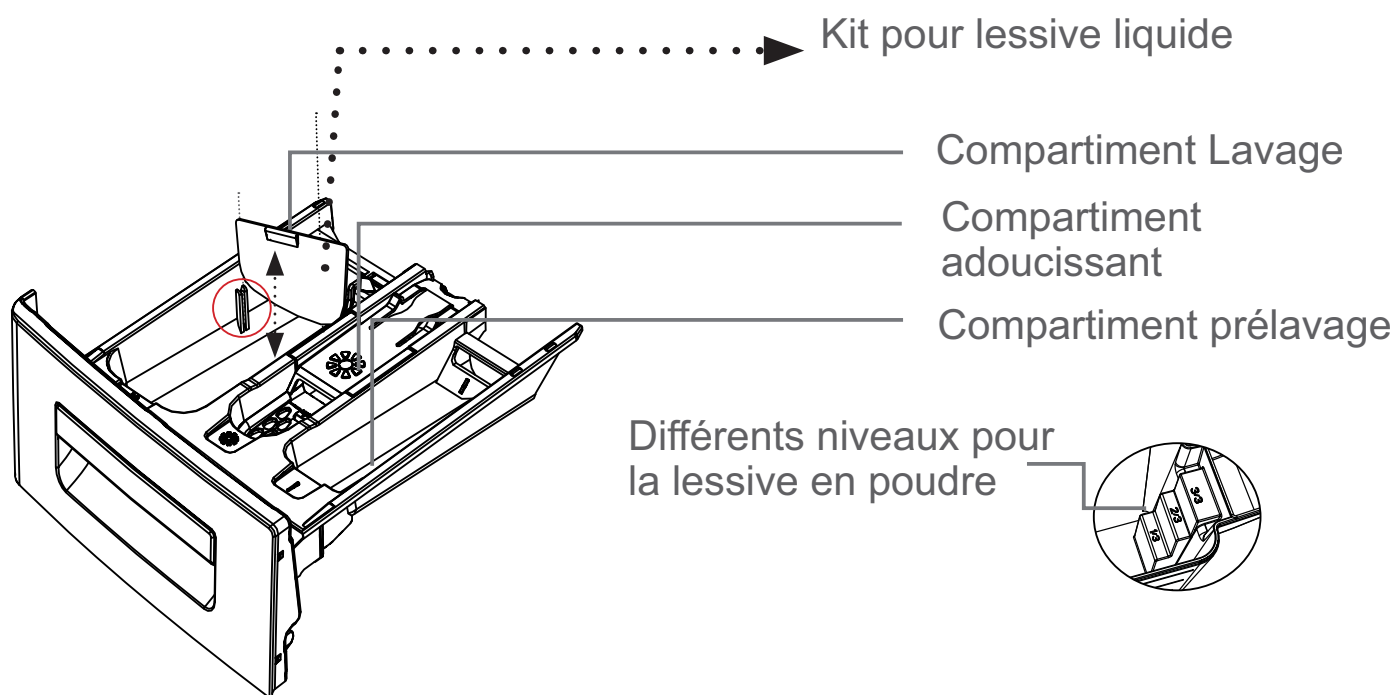
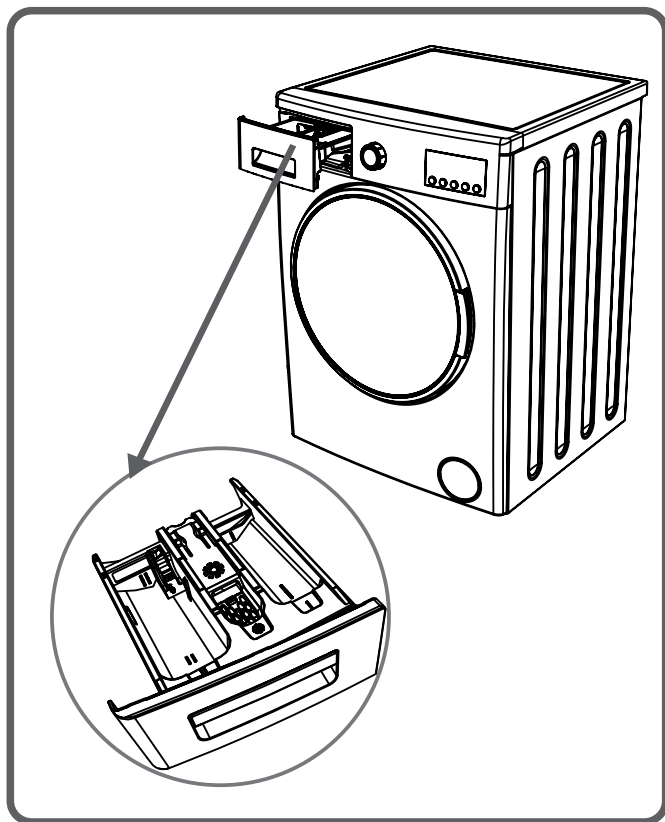




Manette sélecteur de programmes

Ecran d'affichage et touches de fonctions auxiliaires (selon modèle)

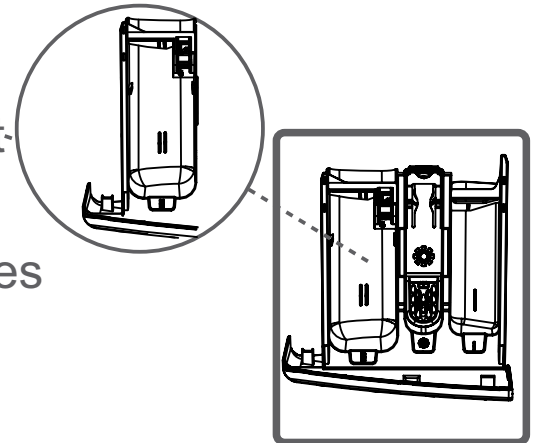
Tiroir produits lessiviels



(\*) Les spécifications de la machine peuvent varier en fonction du produit acheté.

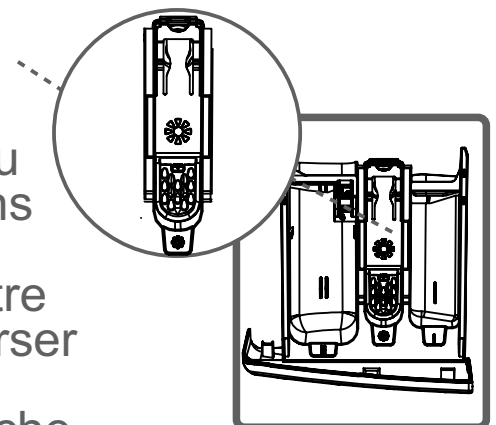
### Compartiment Lavage (N° 2):

Ce compartiment est prévu uniquement pour les lessives (liquide ou poudre), et produits anti-calcaire. Vous pouvez utiliser des lessives liquides pour tous les programmes sans pré-lavage. Placez le kit pour détergent liquide dans ce compartiment et dosez la quantité de lessive liquide en fonction des indications du fabricant.



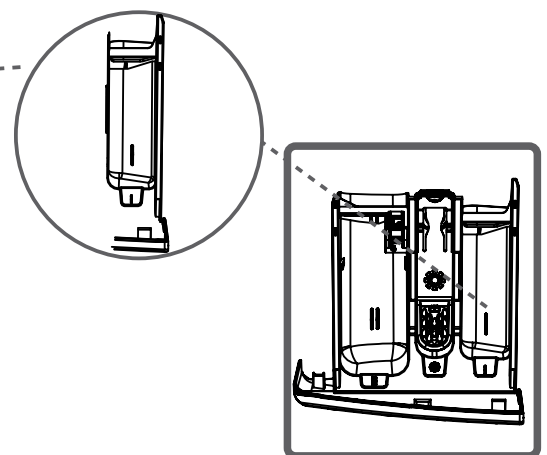
### Compartiment Adoucissant (central):

Versez votre assouplissant dans ce compartiment. Ne dépassez pas le niveau MAX sinon l'assouplissant s'écoulera dans l'eau de lavage via le siphon. Les assouplissants très concentrés doivent être dilués avec un peu d'eau avant de les verser dans le bac à produits. Un assouplissant très concentré bouche le siphon et empêche l'écoulement du produit



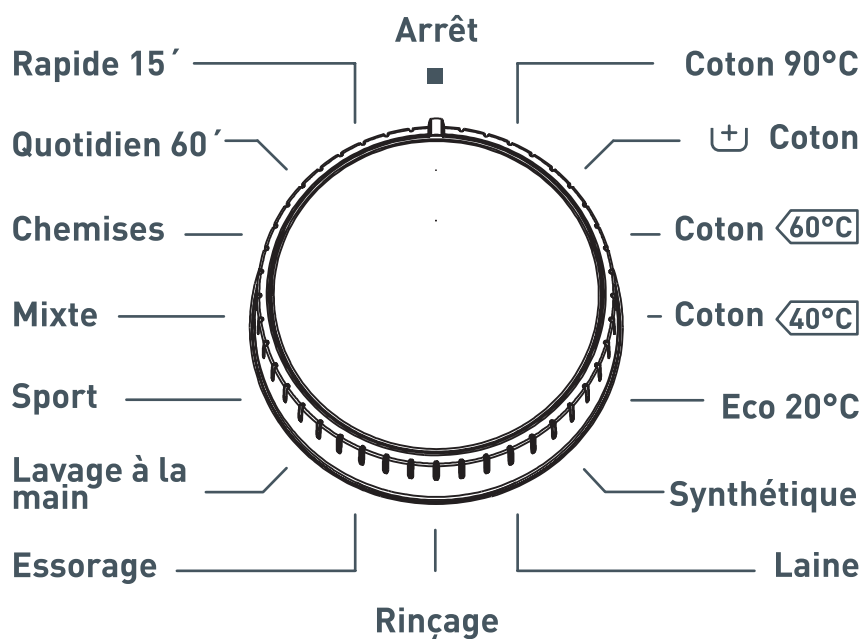
### Compartiment Prélavage (N° 1):

Pour le linge très sale, sélectionnez un programme avec pré-lavage, versez  $\frac{1}{4}$  de la dose de détergent dans le compartiment n° 1 du bac à produits et la quantité restante dans le compartiment n° 2

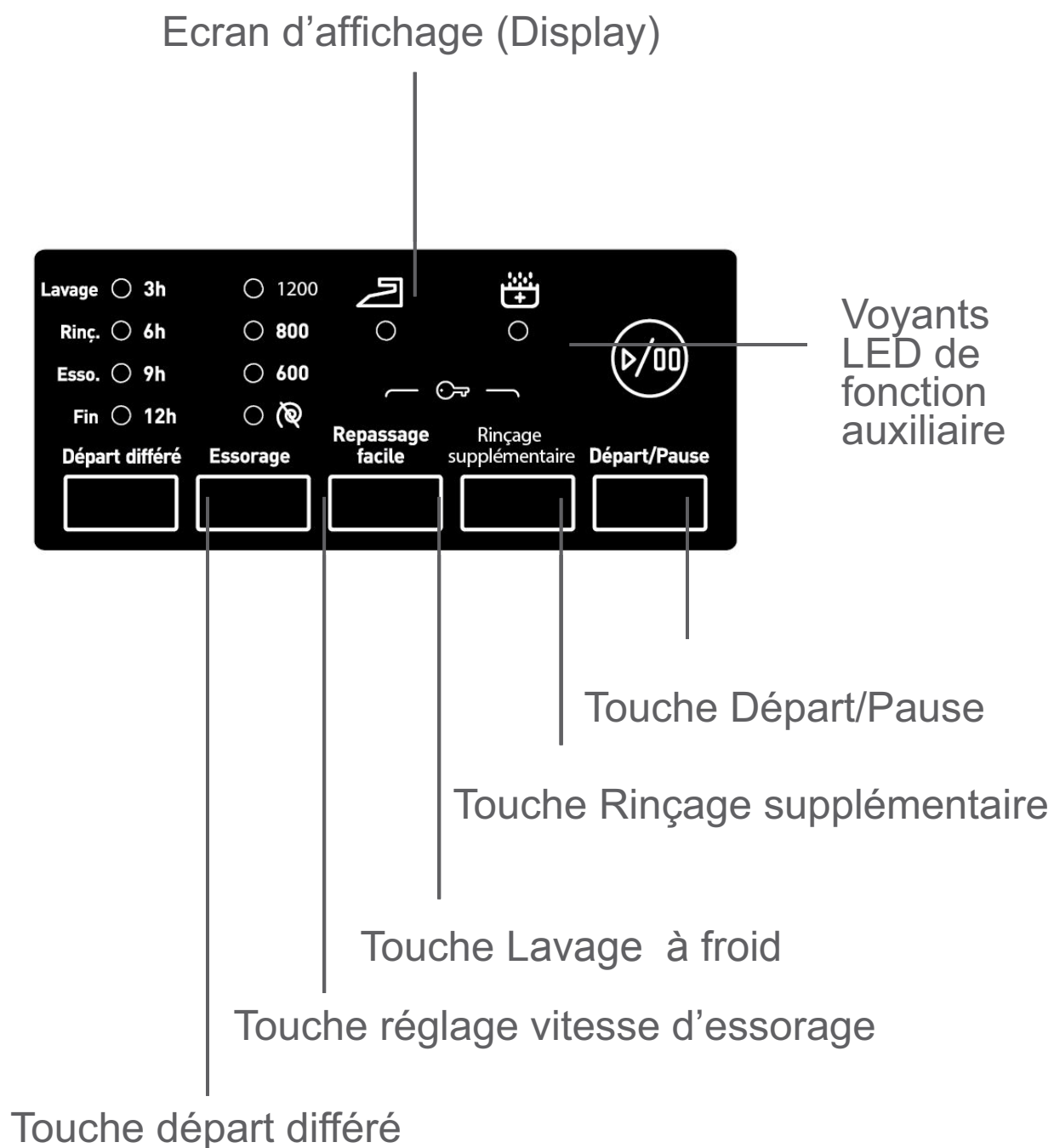


(\*) Les spécifications de la machine peuvent varier en fonction du produit acheté.

- Le sélecteur de programme vous permet de sélectionner le programme de lavage de votre linge. Choisissez le programme de votre choix en tournant le sélecteur dans les deux sens. Veillez à bien positionner le repère de réglage sur le programme de votre choix. Si vous positionnez le sélecteur de programme sur arrêt pendant que la machine fonctionne, votre programme sera arrêté.



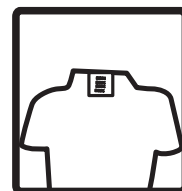




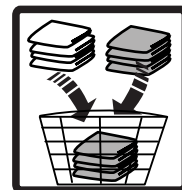
Sur l’écran d’affichage, les LED vous permettront de suivre l’évolution du cycle de lavage programmé. Elles vous donneront des indications sur le prélavage, le lavage, l’essorage, la fin du programme et le départ différé si sélectionné.

Elles vous donneront également des informations importantes en cas d’un éventuel défaut sur votre lave-linge. Pour plus d’informations voir le chapitre «Codes pannes » à la fin de cette notice.

- Votre linge porte des étiquettes qui précisent leurs spécifications. Lavez ou séchez votre linge en fonction des spécifications sur l'étiquette du produit.

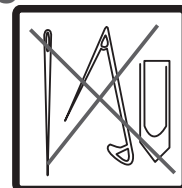


- Triez votre linge en fonction de sa matière (coton, synthétique, délicat, laine, etc.), des températures de lavage (froid, 30 °, 40 °, 60 °, 90 °) et du degré de salissure (légèrement taché, taché, trop taché).



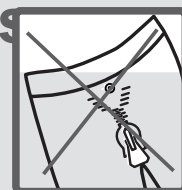
- Séparez impérativement le linge blanc du linge de couleur.

- Lavez séparément le linge de couleur neuf car il risque de déteindre au premier lavage.



- Vérifiez que les poches de vos vêtements ne contiennent aucune pièce métallique.

**ATTENTION : AVERTISSEMENT :**  
**Les défauts qui résulteraient de l'introduction de pièces étrangères dans votre lave-linge ne sont pas couverts par la garantie.**

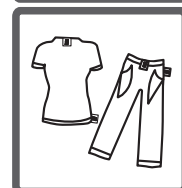


- Fermez les fermetures à glissière et les boutons des vêtements.

- Retirez les crochets des rideaux (métalliques ou plastiques) ou placez-les dans un sac à linge fermé.




- Mettez à l'envers les pièces de linge telles que les pantalons, les tricot, t-shirts et pulls.




- Placez les petites pièces de linge telles que les chaussettes et les mouchoirs dans un sac à linge.






---

Blanchiment autorisé



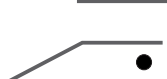
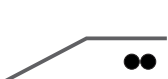


---


Blanchiment interdit



---


Lavage en machine sans trait : normal  
1 trait : modéré  
2 traits : très modéré

			
<ul style="list-style-type: none"><li>● Repassage à température maximale de 110°C, vapeur interdite</li><li>●● Repassage à température maximale de 150°C</li><li>●●● Repassage à température maximale de 200°C</li></ul>			Repassage interdit




---

Nettoyage à sec autorisé



---

Nettoyage à sec interdit




---

Séchage à plat



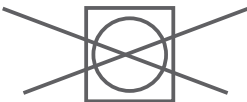
---

Séchage sur fil sans essorage



---

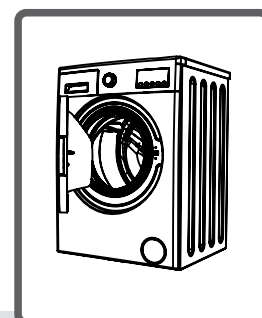
Séchage par suspension



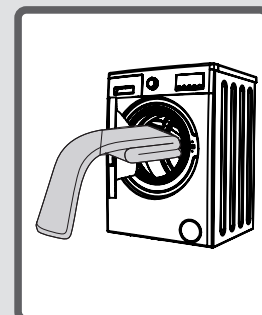
---

Séchage en machine à tambour interdit

- Ouvrez le hublot de votre lave-linge .
- Mettez chaque vêtement séparément (l'un après l'autre).
- Répartissez votre linge dans le tambour.



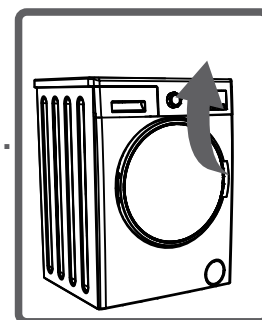
**REMARQUE : Remarque : La capacité maximum de charge peut varier en fonction du type de linge que vous lavez, du degré de saleté et du programme que vous avez choisi. Ne pas dépasser la masse maximale de linge à l'état sec indiquée dans le tableau des programmes de lavage.**



Vous pouvez utiliser le tableau de poids suivant comme exemple.

TYPE DE LINGE	POIDS (gr)
Serviette	200
Lin	500
Sortie de bain	1200
Housse de couette	700
Taie d'oreiller	200
Sous-vêtements	100
Nappe	250

- En refermant le hublot du lave-linge , vérifiez qu'aucun vêtement n'est resté coincé entre la porte et le joint du hublot.
- Fermez le hublot de votre lave-linge (vous devez entendre un "clic" indiquant que le hublot est bien fermé).
- Fermez soigneusement le hublot de votre machine, faute de quoi la machine ne démarrera pas le programme de lavage.

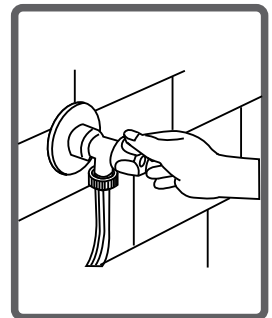
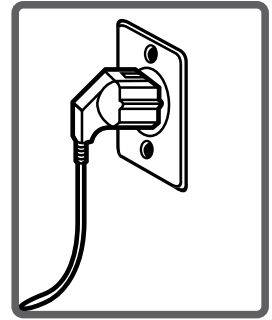


La quantité de détergent que vous mettrez dans le tiroir dépendra des critères suivants :

- Votre consommation de lessive changera en fonction du degré de salissure de votre linge. Pour le linge légèrement sale, n'effectuez pas de prélavage et versez une petite quantité de détergent dans le compartiment n° 2 du bac à produits
- Pour le linge très sale, sélectionnez un programme avec prélavage, versez  $\frac{1}{4}$  de la dose de détergent dans le compartiment n° 1 du bac à produits et la quantité restante dans le compartiment n° 2.
- Utilisez des lessives spécialement adaptées pour machines à laver automatiques. Les doses à utiliser pour votre linge seront précisées sur l'emballage des détergents.
- La quantité de lessive consommée dépend de la dureté de l'eau.
- La quantité de lessive consommée dépendra également de la quantité de linge.
- Versez votre assouplissant dans le compartiment prévu à cet effet de votre bac à produits. Ne dépassez pas le niveau MAX sinon l'assouplissant s'écoulera dans l'eau de lavage via le siphon.
- Les assouplissants très concentrés doivent être dilués avec un peu d'eau avant de les verser dans le bac à produits. Un assouplissant très concentré bouche le siphon et empêche l'écoulement du produit.
- Vous pouvez utiliser des lessives liquides pour tous les programmes sans prélavage. Placez le kit pour détergent liquide dans le compartiment n°2 du bac à produits et dosez la quantité de lessive liquide en fonction des niveaux de cet indicateur  
N'oubliez pas de retirer la plaque de lessive liquide, quand vous utiliserez à nouveau de la lessive en poudre.

(\*) Les spécifications de la machine peuvent varier en fonction du produit acheté.

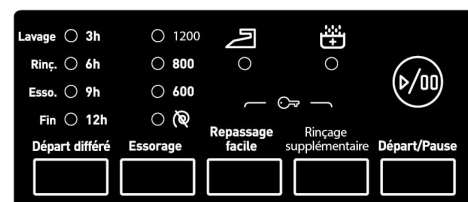
- Branchez votre lave-linge .
- Ouvrez le robinet d'eau.
- Ouvrez le hublot du lave-linge .
- Répartissez votre linge dans la machine.
- Fermez le hublot de votre lave-linge (vous devez entendre un "clic" indiquant que le hublot est bien fermé).



### Sélectionner un programme

Sélectionnez le programme et les fonctions qui conviennent à votre linge en vous référant au tableau des programmes.

## FONCTIONS AUXILIAIRES



Avant de démarrer le programme, vous pouvez sélectionner une fonction auxiliaire.

- Appuyez sur la touche de fonction auxiliaire que vous souhaitez sélectionner.
- Si le voyant de fonction auxiliaire sur l'écran d'affichage s'allume, la fonction auxiliaire que vous avez sélectionné est activée.
- Si le symbole de fonction auxiliaire sur l'écran d'affichage clignote, la fonction auxiliaire que vous avez sélectionnée n'est pas activée.

## Raison de la non-activation :

- La fonction auxiliaire que vous souhaitez utiliser dans le programme de lavage que vous avez choisi n'est pas applicable.
- Le programme de lavage a passé l'étape au cours de laquelle la fonction auxiliaire que vous souhaitez sélectionner devait être utilisée.
- Elle n'est pas compatible avec une fonction auxiliaire que vous avez sélectionné précédemment.



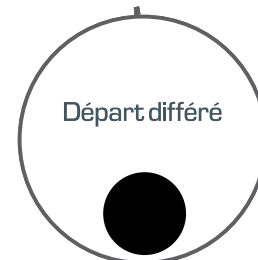
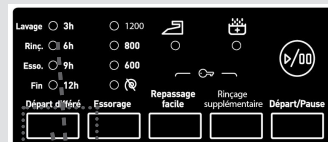
## **SYSTÈME DE CAPACITE VARIABLE AUTOMATIQUE**

Votre lave-linge est équipé d'un système de détection de capacité variable.

Lorsque vous mettez environ la moitié ou moins de quantité de linge par rapport à la capacité maximale de votre lave-linge , la programmation va fonctionner de manière à économiser le temps de lavage, la consommation d'eau et d'énergie dans certains programmes. Dans ces conditions, le programme que vous avez défini peut se terminer dans un délai plus court.

## 1- Fonction auxiliaire Départ différé

La fonction départ différé permet de retarder le démarrage du lave-linge avec un délai de 3, 6, 9 ou 12h.



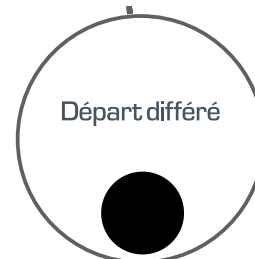
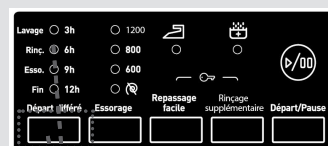
### Pour utiliser la fonction départ différé:

- 1) Choisissez un programme : le voyant lavage, rinçage ou essorage (suivant le programme choisi) clignote
- 2) Sélectionnez la durée de départ différé en appuyant sur la touche départ différé 1 fois (pour 3h), 2 fois (pour 6h), 3 fois (pour 9h) et 4 fois (pour 12h). Le voyant sélectionné "3, 6, 9 ou 12h" devient fixe.
- 3) Appuyez sur la touche départ/pause pour démarrer le compte à rebours du départ différé. Le voyant de l'heure sélectionnée clignotera 4 fois, indiquant que le départ différé a bien été pris en compte.

**Un conseil:** Après avoir appuyer sur la touche départ/pause, si vous voulez empêcher que quelqu'un annule le départ différé en appuyant sur cette touche, mettez la "sécurité enfant" en appuyant simultanément sur les 2 touches de fonctions supplémentaires indiquée par une clef. Les 2 voyants de ces touches clignoteront 4 fois indiquant que la sécurité enfant est verrouillée. Ainsi, votre lave-linge sera protégé de toute manipulation malencontreuse. Quand le programme sera terminé, il sera nécessaire de ré-appuyer sur ces 2 touches pour annuler la sécurité enfant (Attention, le fait de mettre la manette programme sur "0" n'annulera pas la sécurité enfant).

En sélectionnant le départ différé, si vous avez passé l'heure que vous vouliez choisir, continuez à appuyer plusieurs fois sur la touche pour sélectionner de nouveau l'heure choisie.

Si vous souhaitez annuler le départ différé, il suffit de mettre la manette programme sur "0". Ensuite, sélectionner à nouveau le programme choisi et appuyer sur la touche départ/pause, afin de démarrer le programme sans départ différé.

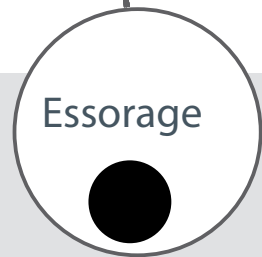
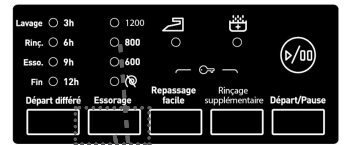


Très important : pour démarrer la fonction départ différé, vous devez appuyer sur la touche départ/pause (le voyant de l'heure choisi clignotera 4 fois, indiquant que le départ différé a bien été pris en compte).

**Attention : tant que le programme de lavage n'aura pas démarré, le hublot ne sera pas verrouillé.**

## 2- Sélection de la vitesse d'essorage

Vous pouvez sélectionner la vitesse d'essorage désiré (voir tableau des programmes) avec cette touche.




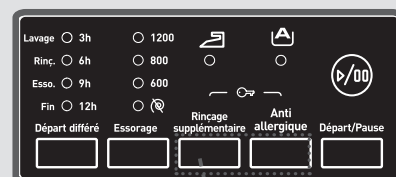
Vous avez le choix entre ainsi que la possibilité de ne pas faire d'essorage en sélectionnant le symbole suivant .

Pour sélectionner une vitesse, appuyer sur la touche Essorage une ou plusieurs fois, jusqu'à ce que s'allume le voyant LED correspondant à la vitesse choisie.

## 3- Repassage facile

Vous pouvez sortir votre linge moins froissé à la fin de l'opération de lavage grâce à cette fonction auxiliaire.

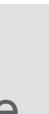
Vous pouvez activer ce programme en appuyant sur le bouton de la fonction auxiliaire Repassage facile lorsque le voyant LED du  s'allume.

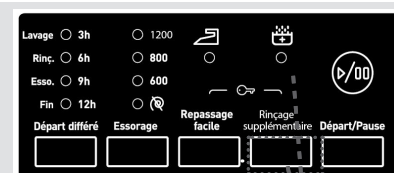


Repassage facile

## 4- Rinçage supplémentaire

Vous pouvez effectuer un rinçage supplémentaire sur votre linge à l'aide de cette fonction auxiliaire.

Vous pouvez activer ce programme en appuyant sur la touche Rinçage supplémentaire: le voyant LED du symbole  s'allume, indiquant que la fonction est activée.

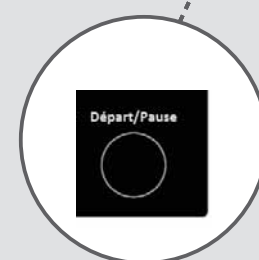
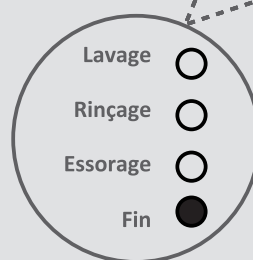
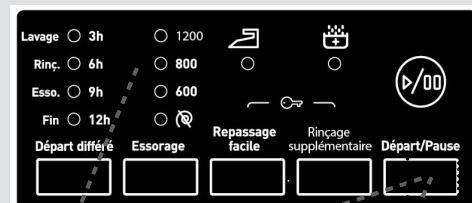


Rinçage supplémentaire

## Touche Départ/Pause

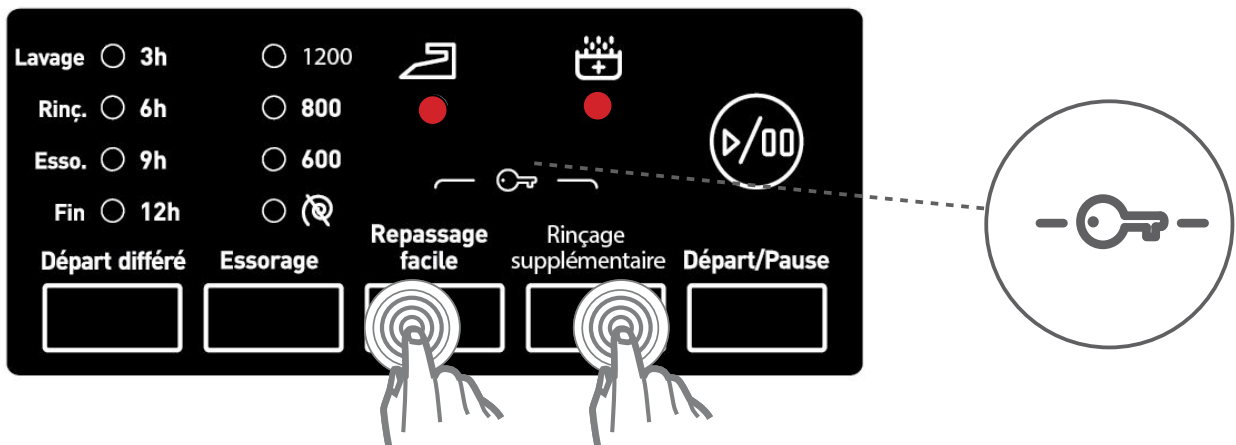
En appuyant sur la touche Départ / Pause, vous pouvez démarrer le programme que vous avez sélectionné.

Si vous appuyez de nouveau sur cette touche, le programme se mettra en "Pause" et le voyant LED du programme en cours se mettra à clignoter. Appuyer de nouveau sur cette touche pour continuer à nouveau le programme (le voyant clignotant redeviendra fixe). Cette fonction vous permet, au début du lavage, d'enlever ou d'ajouter du linge sans re-démarrer le programme (il sera juste nécessaire d'attendre que le hublot se dé-verrouille pour l'ouvrir)



La sécurité enfant est utilisée pour protéger le cycle de lavage contre les effets d'un enclenchement non-souhaité des boutons pendant le cycle.

Après avoir démarré un programme, pour mettre en fonction la "sécurité enfant", appuyez simultanément sur les 2 touches de fonctions auxiliaires indiquées par une clef. Les 2 voyants de ces touches clignoteront 4 fois indiquant que la sécurité enfant est verrouillée. Ainsi, votre Lave-linge sera protégé de toute manipulation malencontreuse. Quand le programme sera terminé, il sera nécessaire de ré-appuyer sur ces 2 touches pour annuler la sécurité enfant (Attention, le fait de mettre la manette programme sur "0" n'annule pas la sécurité enfant).



Si vous appuyez sur n'importe quel bouton lorsque le verrou sécurité enfant est activé, les 2 LED de fonctions supplémentaires se mettent à clignoter sur l'écran.

Si vous avez programmé un lavage avec la sécurité enfant, et si vous désirez changer de programme, il sera nécessaire d'annuler la sécurité enfant, sinon, il sera impossible de choisir le nouveau programme (le fait de mettre la manette programme sur "0" n'annule pas la sécurité enfant)

Pour désactiver la sécurité enfant, il suffira d'appuyer de nouveau sur les 2 touches de fonctions supplémentaires indiquées par une clef (en mettant la manette programme sur n'importe quel programme. Les 2 voyants de ces touches clignoteront 4 fois pour indiquer que la sécurité enfant est dé-verrouillée (le fait de mettre la manette programme sur "0" n'annule pas la sécurité enfant).

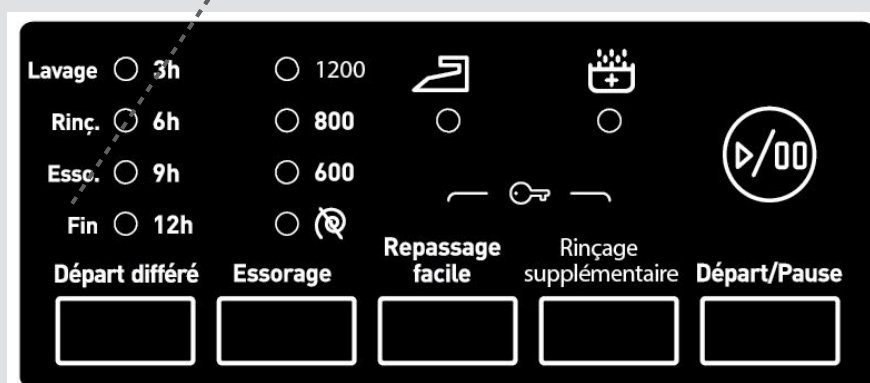
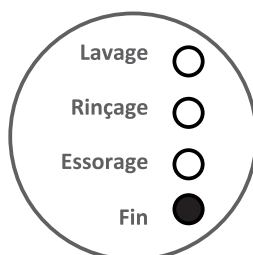
**Si vous souhaitez annuler tout programme en cours d'exécution :**

- 1- Tournez le bouton de programme sur la position « Arrêt ».
- 2- Votre machine arrêtera l'opération de lavage et le programme sera annulé.
- 3- Pour vider l'eau accumulée dans la machine, tournez le bouton de programme sur n'importe quel programme.
- 4- Votre machine effectuera l'opération d'évacuation nécessaire et annulera le programme.
- 5- Vous pouvez mettre votre machine en marche en sélectionnant un nouveau programme.



Votre machine va s'arrêter automatiquement à la fin du programme sélectionné.

- Le voyant LED Terminer clignote sur le panneau d'affichage.



- Vous pouvez ouvrir la porte de votre machine et sortir le linge ;

- Laissez la porte de votre machine ouverte pour sécher sa partie intérieure après avoir retiré votre linge.

- Tournez le bouton de programme sur la position « Arrêt ».

- Débranchez votre machine.

- Arrêtez le robinet d'eau.

**COTON 90°C**

Température de lavage (°C)	90° C
Masse maximale de linge à l'état sec (kg)	7,0
Compartiment de lessive	2
Durée du programme (Min.)	207
Type de linge / Descriptions	Textiles en coton et en lin très sales. (Sous-vêtements, draps, nappes, (serviettes maximum 3,5 kg), couvertures, etc.)


**Coton 60°C avec Prélavage**

Température de lavage (°C)	60° C
Masse maximale de linge à l'état sec (kg)	7,0
Compartiment de lessive	1 et 2
Durée du programme (Min.)	165
Type de linge / Descriptions	Textiles en coton et en lin sales. (Sous-vêtements, draps, nappes, (serviettes maximum 3,5 kg), couvertures, etc.)

**REMARQUE : LA DURÉE DU PROGRAMME PEUT CHANGER SELON LA QUANTITÉ DE LINGE, L'EAU DU ROBINET, LA TEMPÉRATURE AMBIENTE ET CERTAINES FONCTIONS SUPPLÉMENTAIRES.**

**COTON ÉCO** 

Température de lavage (°C)	60° C
Masse maximale de linge à l'état sec (kg)	7,0
Compartiment de lessive	2
Durée du programme (Min.)	200
Type de linge / Descriptions	<i>Textiles en coton et en lin sales. (Sous-vêtements, draps, nappes, (serviettes maximum 3,5 kg), couvertures, etc.)</i>

**COTON** 

Température de lavage (°C)	40° C
Masse maximale de linge à l'état sec (kg)	7,0
Compartiment de lessive	2
Durée du programme (Min.)	190
Type de linge / Descriptions	<i>Textiles en coton et en lin sales. (Sous-vêtements, draps, nappes, (serviettes maximum 3,5 kg), couvertures, etc.)</i>

**REMARQUE : LA DURÉE DU PROGRAMME PEUT CHANGER SELON LA QUANTITÉ DE LINGE, L'EAU DU ROBINET, LA TEMPÉRATURE AMBIENTE ET CERTAINES FONCTIONS SUPPLÉMENTAIRES.**

**ECO 20°**

Température de lavage (°C)	20° C
Masse maximale de linge à l'état sec (kg)	3,5
Compartiment de lessive	2
Durée du programme (Min.)	98
Type de linge / Descriptions	Textiles en coton et en lin moins sales. (Sous-vêtements, draps, nappes, (serviettes maximum 2 kg), couverture, etc.)

**SYNTHÉTIQUE**

Température de lavage (°C)	40° C
Masse maximale de linge à l'état sec (kg)	3,5
Compartiment de lessive	2
Durée du programme (Min.)	89
Type de linge / Descriptions	Textiles très sales ou mixtes synthétiques. (Chaussettes en nylon, chemises, chemisiers, pantalons synthétiques, etc.)

**REMARQUE : LA DURÉE DU PROGRAMME PEUT CHANGER SELON LA QUANTITÉ DE LINGE, L'EAU DU ROBINET, LA TEMPÉRATURE AMBIENTE ET CERTAINES FONCTIONS SUPPLÉMENTAIRES.**

**LAINÉ 30 °C**

Température de lavage (°C)	30° C
Masse maximale de linge à l'état sec (kg)	2,5
Compartiment de lessive	2
Durée du programme (Min.)	40
Type de linge / Descriptions	Linge en laine avec des étiquettes lavable en machine.

**RINÇAGE**

Température de lavage (°C)	-
Masse maximale de linge à l'état sec (kg)	7,0
Compartiment de lessive	-
Durée du programme (Min.)	42
Type de linge / Descriptions	Si vous désirez effectuer un rinçage supplémentaire au terme du lavage, vous pouvez utiliser ce programme pour tout type de linge.

**REMARQUE : LA DURÉE DU PROGRAMME PEUT CHANGER SELON LA QUANTITÉ DE LINGE, L'EAU DU ROBINET, LA TEMPÉRATURE AMBIENTE ET CERTAINES FONCTIONS SUPPLÉMENTAIRES.**

**ESSORAGE**

Température de lavage (°C)	-
Masse maximale de linge à l'état sec (kg)	7,0
Compartiment de lessive	-
Durée du programme (Min.)	17
Type de linge / Descriptions	Si vous désirez essorer encore votre linge au terme du lavage, vous pouvez utiliser ce programme pour tout type de linge.

**LAVAGE MAIN**

Température de lavage (°C)	30° C
Masse maximale de linge à l'état sec (kg)	2,5
Compartiment de lessive	2
Durée du programme (Min.)	90
Type de linge / Descriptions	Lessive recommandée pour le lavage à la main ou le linge délicat.

**REMARQUE : LA DURÉE DU PROGRAMME PEUT CHANGER SELON LA QUANTITÉ DE LINGE, L'EAU DU ROBINET, LA TEMPÉRATURE AMBIENTE ET CERTAINES FONCTIONS SUPPLÉMENTAIRES.**

**SPORT 30° C**

Température de lavage (°C)	30° C
Masse maximale de linge à l'état sec (kg)	3,5
Compartiment de lessive	2
Durée du programme (Min.)	79
Type de linge / Descriptions	Tenues de sport.

**MIXTE 30° C**

Température de lavage (°C)	30° C
Masse maximale de linge à l'état sec (kg)	3,5
Compartiment de lessive	2
Durée du programme (Min.)	85
Type de linge / Descriptions	Les textiles sales en coton, synthétiques, de couleur et en lin peuvent être lavés ensemble.

**REMARQUE : LA DURÉE DU PROGRAMME PEUT CHANGER SELON LA QUANTITÉ DE LINGE, L'EAU DU ROBINET, LA TEMPÉRATURE AMBIENTE ET CERTAINES FONCTIONS SUPPLÉMENTAIRES.**

**SYNTHETIQUE 60°C**

Température de lavage (°C)	60° C
Masse maximale de linge à l'état sec (kg)	3,5
Compartiment de lessive	2
Durée du programme (Min.)	110
Type de linge / Descriptions	Les chemises et chemisiers sales en coton, synthétiques et synthétiques mixtes peuvent être lavés ensemble.

**QUOTIDIEN 60 min.**

Température de lavage (°C)	60° C
Masse maximale de linge à l'état sec (kg)	3,0
Compartiment de lessive	2
Durée du programme (Min.)	60
Type de linge / Descriptions	Vous pouvez laver vos textiles sales en coton, de couleur et en lin à 60°C en 60 minutes.

**REMARQUE : LA DURÉE DU PROGRAMME PEUT CHANGER SELON LA QUANTITÉ DE LINGE, L'EAU DU ROBINET, LA TEMPÉRATURE AMBIENTE ET CERTAINES FONCTIONS SUPPLÉMENTAIRES.**



**RAPIDE 15 min.**

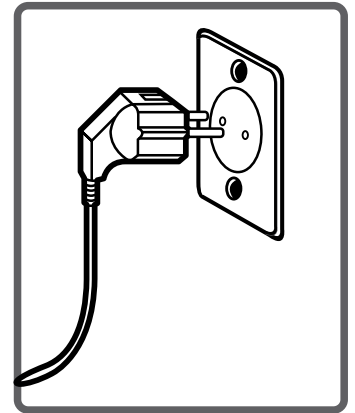
Température de lavage (°C)	30° C
Masse maximale de linge à l'état sec (kg)	2,0
Compartiment de lessive	2
Durée du programme (Min.)	15
Type de linge / Descriptions	Vous pouvez laver vos textiles en coton, de couleur et en lin légèrement tachés pendant seulement 15 minutes.

**REMARQUE :** Puisque la période de lavage est courte, une petite quantité de lessive doit être utilisée par rapport à d'autres programmes. La durée du programme augmentera si votre appareil détecte une charge instable. Vous pouvez ouvrir le hublot de votre Lave-linge 2 minutes après la fin de l'opération de lavage. (La durée de 2 minutes nécessaire pour ouvrir le hublot de votre Lave-linge n'est pas comprise dans la période de lavage.)

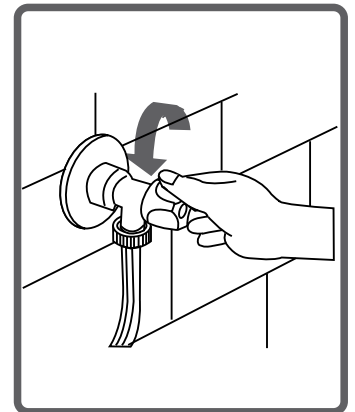
**REMARQUE : LA DURÉE DU PROGRAMME PEUT CHANGER SELON LA QUANTITÉ DE LINGE, L'EAU DU ROBINET, LA TEMPÉRATURE AMBIENTE ET CERTAINES FONCTIONS SUPPLÉMENTAIRES.**



Débranchez la prise électrique de votre lave-linge avant de commencer les opérations d'entretien et de nettoyage.



Fermez le robinet au début de l'entretien et du nettoyage de votre lave-linge .

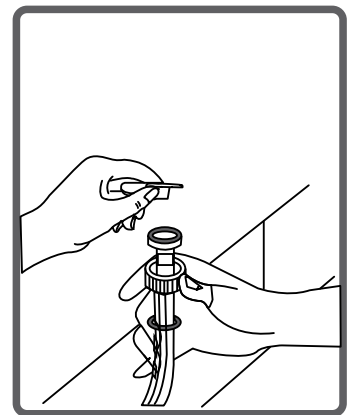
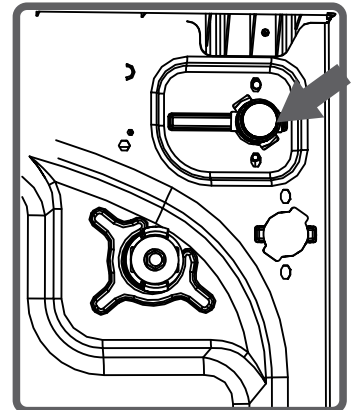


**ATTENTION : Les pièces du lave-linge pourraient être endommagées en cas d'utilisation des produits de nettoyage contenant des solvants.**

**Ne pas utiliser de produits de nettoyage contenant du solvant.**

Cette machine est équipée de 2 filtres au niveau du tuyau d'alimentation qui empêchent les impuretés et corps étrangers de pénétrer dans la machine. L'un est situé dans le raccord côté machine et l'autre au robinet. Si la machine n'est pas suffisamment alimentée en eau malgré l'ouverture du robinet, nettoyez ces filtres

- Démontez le tuyau d'arrivée d'eau.
- Retirez le filtre du raccord d'arrivée d'eau coté machine (à l'aide d'une pince) et lavez-le soigneusement à l'aide d'une brosse.
- Nettoyez le filtre du tuyau d'arrivée d'eau coté robinet en le retirant manuellement avec le joint .
- Après avoir nettoyé les filtres, remettez-les en place de la même manière.



## ATTENTION :



Les filtres des robinets d'arrivée d'eau peuvent être bouchés par l'eau contaminée du robinet ou le manque d'entretien.

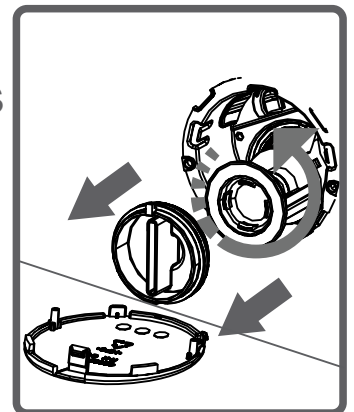
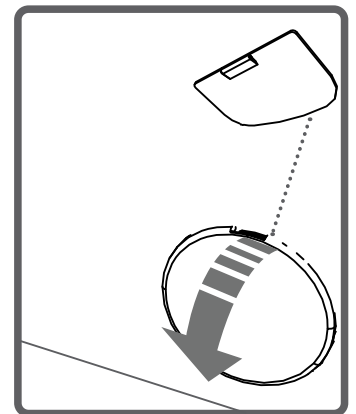
D'autre part, cela peut provoquer aussi la défectuosité de l'électrovanne, qui peut provoquer des fuites d'eau en continu dans votre machine.

Les pannes qui résultent de ces raisons ne sont pas couvertes par la garantie.

Le filtre de pompe prolonge la durée de vie de votre pompe de vidange. Il empêche les peluches de pénétrer dans la pompe. Il est recommandé de nettoyer le filtre de pompe tous les 2 à 3 mois.

Pour nettoyer le filtre de pompe :

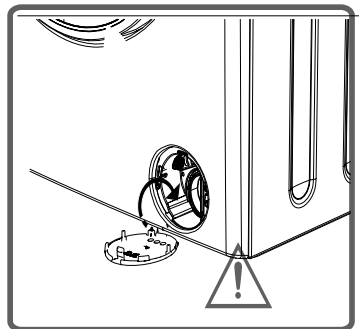
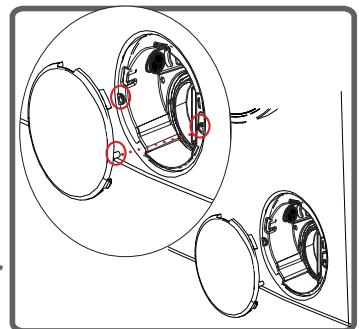
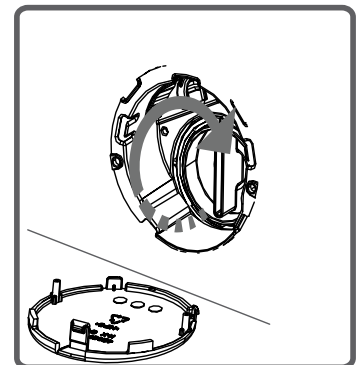
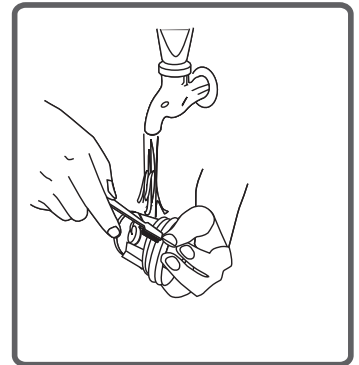
- Pour ouvrir le couvercle de la pompe, vous pouvez utiliser une pièce en plastique ou la plaque de kit lessive liquide .
- Enfoncez légèrement le pièce en plastique dans l'encoche supérieure du couvercle en plastique, et faites une légère rotation pour ouvrir le couvercle.
- Avant de dévisser le couvercle du filtre, placez un récipient à l'avant (devant le trou laissé après avoir enlevé le couvercle de pompe) afin de laisser s'écouler l'eau résiduelle du lave-linge .
- Dévissez le couvercle du filtre en le tournant dans le sens inverse des aiguilles d'une montre et vidangez l'eau.



Remarque : Il peut être nécessaire de vider le récipient de collecte d'eau à plusieurs reprises en fonction de la quantité d'eau contenue dans le lave-linge .

(\*) Les spécifications de la machine peuvent varier en fonction du produit acheté.

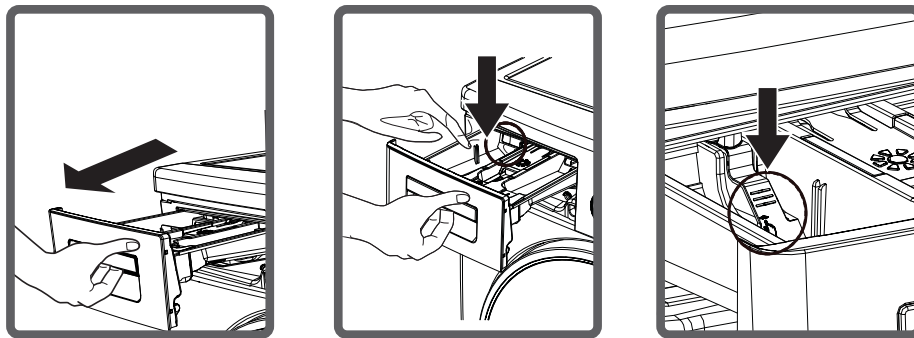
- Eliminez les impuretés sur le filtre avec une brosse.
- Vérifiez manuellement la rotation de la pompe
- Après avoir nettoyé la pompe, revissez le filtre en tournant dans le sens des aiguilles d'une montre. Il est important de bien revisser le filtre pour éviter tout risque de fuite..
- Lors de la remise en place du couvercle de la pompe, assurez-vous que les pièces de la face interne du couvercle correspondent aux trous sur le côté du panneau avant.
- Vous pouvez monter à nouveau le couvercle de la pompe dans le sens inverse de la dépose.



**Risque de brûlure !**  
**Laissez refroidir l'eau à l'intérieur de la pompe avant le nettoyage.**

Les lessives peuvent à la longue former des dépôts dans votre bac à produits ou le support du bac à produits. Pour nettoyer les dépôts, retirez de temps à autre le bac à produits et nettoyez-le à l'aide d'une vieille brosse à dents et à l'eau courante. Pour retirer votre bac à produits

- Tirez le tiroir à lessive jusqu'à la butée.
- Appuyez à l'endroit indiqué par la flèche (dessins ci-dessous) et tirez à nouveau le tiroir pour l'enlever complètement).

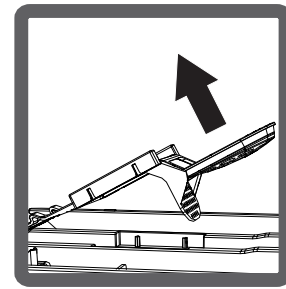
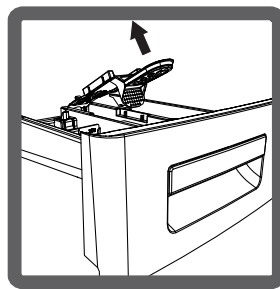
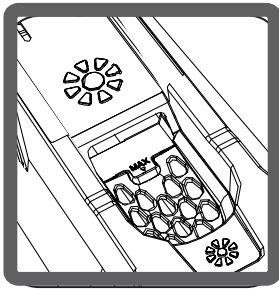


Nettoyez-le à grande eau et à l'aide d'une brosse à dents usagée. Enlevez le siphon de l'assouplissant et nettoyez soigneusement les résidus d'assouplissant. Nettoyez et remettez le siphon en place et vérifiez qu'il est bien en place

- Enlevez l'excédent de produit resté à l'intérieur du compartiment, afin qu'il ne tombe pas à l'intérieur de votre machine
- Après avoir séché soigneusement le tiroir, remettez-le en place de la même manière que vous l'avez enlevé précédemment
- Ne lavez pas votre tiroir à lessive dans le lave-vaisselle.

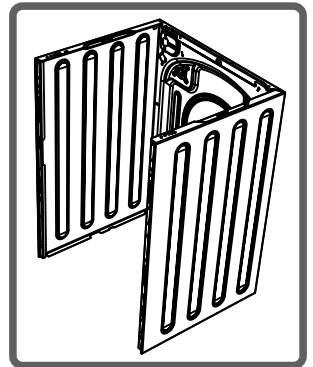


(\* ) Les spécifications de la machine peuvent varier en fonction du produit acheté.



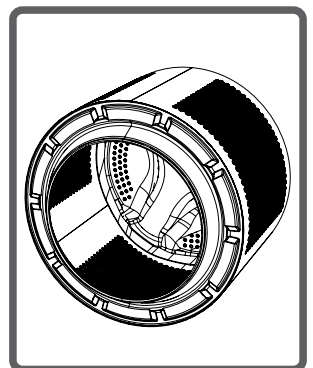
## Carrosserie

Après avoir débranché la machine en enlevant la prise de courant, nettoyez la surface extérieure de la carrosserie de votre machine à l'eau tiède additionnée d'un produit de nettoyage (non abrasif). Après rinçage à l'eau propre, essuyez avec un chiffon doux et sec.



## Tambour

Ne laissez pas de pièces métalliques telles que des aiguilles, des agrafes ou des pièces de monnaie à l'intérieur de la machine. Ces pièces entraînent la formation de taches de rouille dans le tambour. Pour éliminer ces taches de rouille, utilisez un produit sans chlore et suivez les instructions du fabricant de ce produit. Ne nettoyez jamais les taches de rouille en utilisant des éponges abrasives ou des objets rugueux similaires.



Toutes les réparations doivent être effectuées par un service après-vente agréé. Si une réparation s'avère nécessaire ou si vous n'êtes pas en mesure de remédier au problème à l'aide des informations ci-dessous :

- Débranchez la prise électrique de la machine.
- Fermez le robinet d'arrivée d'eau.
- Contactez le service après-vente agréé le plus proche.

DÉFAILLANCE	ÉVENTUELLE CAUSE	DÉPANNAGE
Votre lave-linge ne démarre pas.	Elle n'est pas branchée	Branchez votre lave-linge
	Les fusibles sont défectueux.	Remplacez les fusibles
	Il y a une panne de courant	Vérifiez l'alimentation secteur
	Touche Départ/Pause n'est pas enclenché	Appuyez sur la touche Départ / Pause.
	Le sélecteur de programme est positionné sur "0"	Positionnez le sélecteur de programme sur le programme de votre choix.
	Le hublot de votre lave-linge est mal fermée.	Fermez le hublot de votre lave-linge
Votre lave-linge ne se remplit pas d'eau d'eau.	Le robinet d'arrivée d'eau est fermé.	Ouvrez votre robinet.
	Le tuyau d'arrivée d'eau est plié.	Vérifiez le tuyau d'arrivée d'eau.
	Tuyau d'arrivée d'eau bouché.	Nettoyez les filtres du tuyau d'arrivée d'eau. (*)
	Les filtres du raccord d'arrivée d'eau sont bouchés.	Nettoyez les filtres du raccord d'arrivée d'eau. (*)
	Le hublot est mal fermé	Fermez correctement la porte. Vous devez entendre un clic.

(\*) Voir le chapitre sur l'entretien et le nettoyage de votre machine.



DÉFAILLANCE	ÉVENTUELLE CAUSE	DÉPANNAGE
Votre lave-linge ne vidange pas	Le tuyau de vidange est bouché ou plié.	Vérifiez le tuyau de vidange.
	Le filtre de pompe est bouché.	Nettoyez le filtre de vidange. (*)
	Le linge est mal réparti à l'intérieur du tambour.	Répartissez correctement le linge à l'intérieur du tambour
Votre lave-linge vibre.	Les pieds du lave-linge n'ont pas été réglés.	Réglez les pieds de votre lave-linge. (**)
	Les vis de bridage ne sont pas retirées.	Retirez les vis de bridage. (**)
	Pas assez de linge dans le tambour	Cela n'empêche pas le lave-linge de fonctionner.
	Une quantité excessive de linge a été chargée dans le tambour ou le linge est mal réparti	Ne dépassez pas la quantité recommandée de linge et répartissez correctement le linge dans le tambour
	Le lave-linge touche un objet dur	Évitez que le lave-linge ne touche un mur ou des meubles.
	Le Lave-linge est posé sur un sol souple (genre plancher bois)	Le Lave-linge a besoin d'un sol rigide quand il est en position essorage. Changer le Lave-linge de place, ou renforcer la rigidité du sol

(\*) Voir le chapitre sur l'entretien et le nettoyage de votre machine.

(\*\*) Voir le chapitre sur l'installation de votre machine.

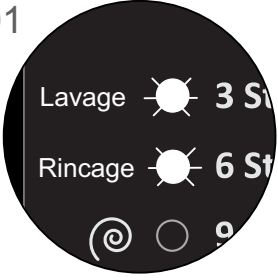
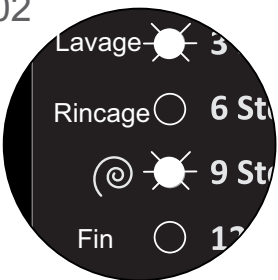
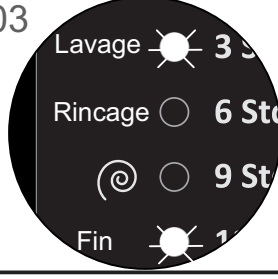
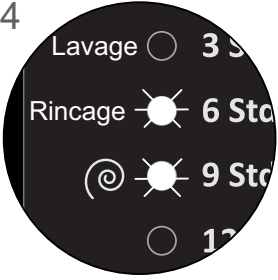
DÉFAILLANCE	ÉVENTUELLE CAUSE	DÉPANNAGE
Formation excessive de mousse dans le bac à produits.	Vous avez utilisé trop de lessive.	Appuyez sur la touche départ/pause. Pour arrêter la formation de mousse, diluez une cuillère à soupe d'assouplissant dans ½ litre d'eau et versez le mélange dans le bac à produits. Attendez 5 à 10 minutes et appuyez sur la touche départ/pause. Veillez à utiliser la quantité appropriée de lessive lors du prochain lavage.
	Vous n'avez pas utilisé la lessive qui convient.	Utilisez les lessives fabriquées uniquement pour des lave-linges automatiques.
Les résultats de lavage ne sont pas satisfaisants.	Votre linge est trop sale pour le programme que vous avez sélectionné.	Sélectionnez le programme approprié par rapport au degré de saleté de votre linge. (Voir le tableau des programmes)
	La quantité de détergent utilisée	Ajustez la quantité de lessive en fonction de la quantité et du degré de saleté de votre linge.
	Quantité de linge supérieure à la capacité maximum placée dans votre tambour.	Ne dépassez pas la capacité de charge maximale indiquée sur chaque programme

DÉFAILLANCE	ÉVENTUELLE CAUSE	DÉPANNAGE
Les résultats de lavage ne sont pas satisfaisants.	Votre eau est peut-être trop dure (trop calcaire)	Ajustez la quantité de lessive en fonction des instructions du producteur de lessive.
	Le linge est mal réparti dans le tambour.	Répartissez correctement le linge dans le tambour
La machine vidange l'eau au fur et à mesure qu'elle se remplit	L'extrémité du tuyau de vidange est trop basse par rapport au lave-linge .	Placez le tuyau de vidange à une hauteur appropriée. (**)
Vous ne voyez pas d'eau dans le tambour durant le lavage.	Ce n'est pas une panne. L'eau se trouve dans la partie inférieure du tambour.	—————
Le linge présente des résidus de lessive.	Les résidus de certains détergents non dissous dans l'eau peuvent adhérer au linge et former des taches blanches.	Positionner le sélecteur de programme sur "Rinçage" et démarrez un rinçage supplémentaire, ou éliminez les taches après séchage à l'aide d'une brosse. Mettez moins de lessive la prochaine fois.
Le linge présente des taches grises	Ces taches peuvent être dues à de l'huile, de la crème ou de la pommade.	Lors du prochain lavage, utilisez la quantité maximale de lessive mentionnée par le fabricant de détergent.

(\*\*) Voir le chapitre sur l'installation de votre machine.

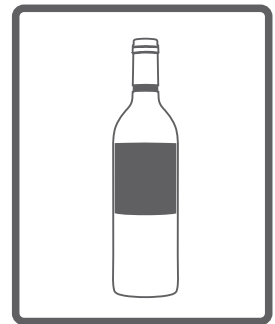
DÉFAILLANCE	ÉVENTUELLE CAUSE	DÉPANNAGE
<p>L'essorage ne démarre pas ou démarre tardivement.</p>	<p>Ce n'est pas une panne. Le système de contrôle de la répartition de charge est peut-être en cours. Attention, s'il n'y a pas assez de linge dans le tambour, l'essorage ne fonctionnera pas (exemple, avec 1 seule serviette), car le linge doit absolument se répartir sur l'ensemble du tambour pour qu'il y ait un bon équilibrage et que l'essorage puisse démarrer (système anti-balourd).</p>	<p>Le système de contrôle de la répartition de charge procédera à une répartition plus équilibrée de votre linge. Dès que la répartition sera effectuée, l'essorage démarrera. Lors du prochain lavage, veillez à bien répartir votre linge dans la machine et à mettre une certaine quantité dans le tambour.</p>

Votre lave-linge est équipée de systèmes de contrôle permanent du processus de lavage. En cas de panne, vous serez averti par les indications ci-dessous

CODE DE PANNES	DÉFAILLANCE ÉVENTUELLE	SOLUTION
<p>E01</p> 	<p>Le hublot de votre lave-linge est mal fermé</p>	<p>Fermez correctement le hublot, vous devez entendre un clic. Si le problème persiste, mettez le lave-linge hors tension, débranchez-le et contactez immédiatement le service après-vente agréé le plus proche.</p>
<p>E02</p> 	<p>La pression de l'eau ou le niveau d'eau à l'intérieur du tambour est trop faible.</p>	<p>Ouvrez entièrement le robinet. Vérifiez si l'eau n'est pas coupée. Si le problème persiste, le lave-linge s'arrêtera automatiquement après un certain délai. Mettez le lave-linge hors tension, débranchez-le et contactez immédiatement le service après-vente agréé le plus proche.</p>
<p>E03</p> 	<p>La pompe est défectueuse ou le filtre de la pompe est bouché ou une connexion électrique de la pompe est défectueuse.</p>	<p>Nettoyez le filtre de la pompe. Si le problème persiste, mettez le lave-linge hors tension, débranchez-le et contactez immédiatement le service après-vente agréé le plus proche.</p>
<p>E04</p> 	<p>Il y a trop d'eau dans le tambour.</p>	<p>Fermez le robinet d'eau. Mettez le lave-linge hors tension, débranchez-le et contactez immédiatement le service après-vente agréé le plus proche.</p>

(\*) Voir le chapitre sur l'entretien et le nettoyage de votre machine.

**Boissons alcoolisées** : Lavez la tache à l'eau froide, puis tamponnez d'un mélange de glycérine et d'eau et rincez avec un mélange d'eau et de vinaigre.



**Cirage de chaussures** : Grattez légèrement la tache sans abîmer le tissu, frottez avec un détergent et rincez. Si la tache persiste, frottez avec 1 volume d'alcool pur (96 degrés) mélangé à 2 volumes d'eau, puis lavez à l'eau tiède.



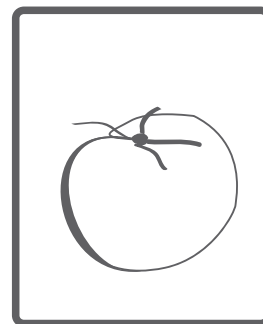
**Thé et café** : Etendez la partie tachée sur un récipient et versez de l'eau aussi chaude que possible et tolérée par le tissu. Lavez avec de la lessive si elle ne risque pas d'abîmer le tissu.



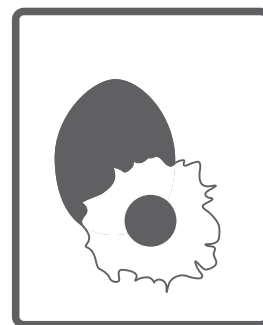
**Chocolat et cacao** : En trempant votre linge dans de l'eau froide, frottez la tache avec du savon ou un détergent et lavez à la température maximale tolérée par votre linge. Si une tache grasseuse persiste, frottez avec de l'eau oxygénée (proportion de 3 %).



**Ketchup** : Grattez les taches séchées sans abîmer le tissu, laissez tremper dans l'eau froide environ 30 minutes et lavez en frottant avec un détergent.



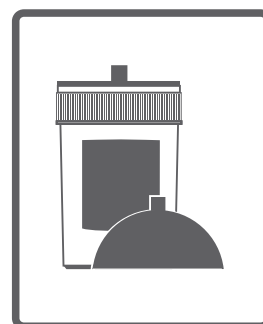
**Graisse, oeuf** : Grattez les taches séchées et tamponnez avec une éponge ou un linge imbibé d'eau froide. Frottez avec un détergent, puis lavez avec de la lessive diluée.



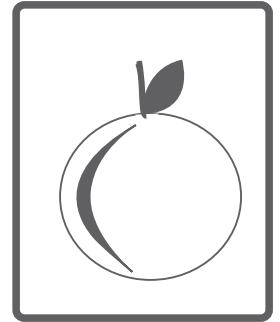
**Graisse, huile** : Epongez les résidus. Frottez la tache avec du détergent et lavez à l'eau savonneuse tiède.



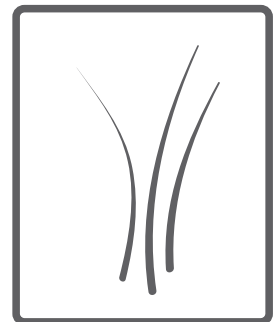
**Moutarde** : Tamponnez la tache avec de la glycérine. Frottez avec un détergent et lavez. Si la tache persiste, tamponnez avec de l'alcool (sur les textiles synthétiques et de couleur, utilisez un mélange d'1 volume d'alcool et de 2 volumes d'eau).



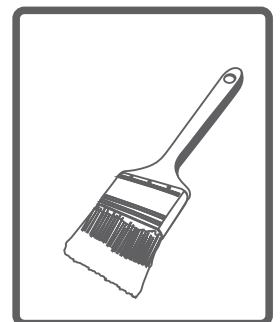
**Fruits** : Étendez la partie tachée de votre linge sur un récipient et versez de l'eau froide sur la tache. Ne versez pas d'eau chaude. Tamponnez avec de l'eau froide et appliquez de la glycérine. Attendez 1 à 2 heures et rincez après avoir tamponné la tache avec quelques gouttes de vinaigre blanc



**Tache d'herbe** : Frottez la partie tachée avec un détergent. Lavez avec de la lessive si elle ne risque pas d'abîmer le tissu. Frottez vos lainages avec de l'alcool. (Pour les lainages de couleur, un mélange d'1 volume d'alcool pur et de 2 volumes d'eau).



**Peinture à huile** : Appliquez un solvant sur la tache avant qu'elle ne sèche. Frottez avec un détergent et lavez

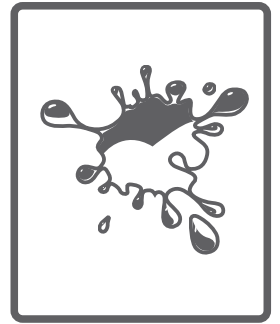


**Tache de brûlure** : Si le tissu le permet, lavez avec de la lessive en ajoutant de l'eau de javel. Pour les lainages, placez un linge imbibé d'eau oxygénée sur la tache et repassez en intercalant un linge sec entre le fer et le linge imbibé. Rincez soigneusement puis lavez.





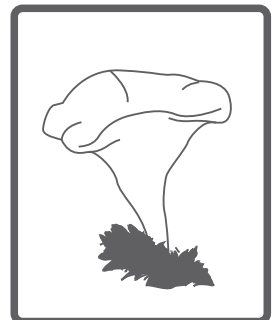
**Tache de sang** : Laissez tremper votre linge dans l'eau froide environ 30 minutes. Si la tache persiste, faites-le tremper dans un mélange d'eau et d'ammoniaque (3 cuillères à soupe d'ammoniaque dans 4 litres d'eau) durant 30 minutes.



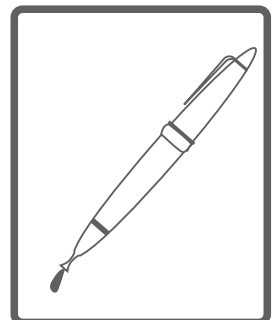
**Crème, glace et lait** : Laissez tremper votre linge dans l'eau froide et frotter la tache avec du détergent. Si la tache persiste, tamponnez le tissu avec une quantité appropriée de lessive. (N'utilisez pas de lessive pour le linge de couleur.)

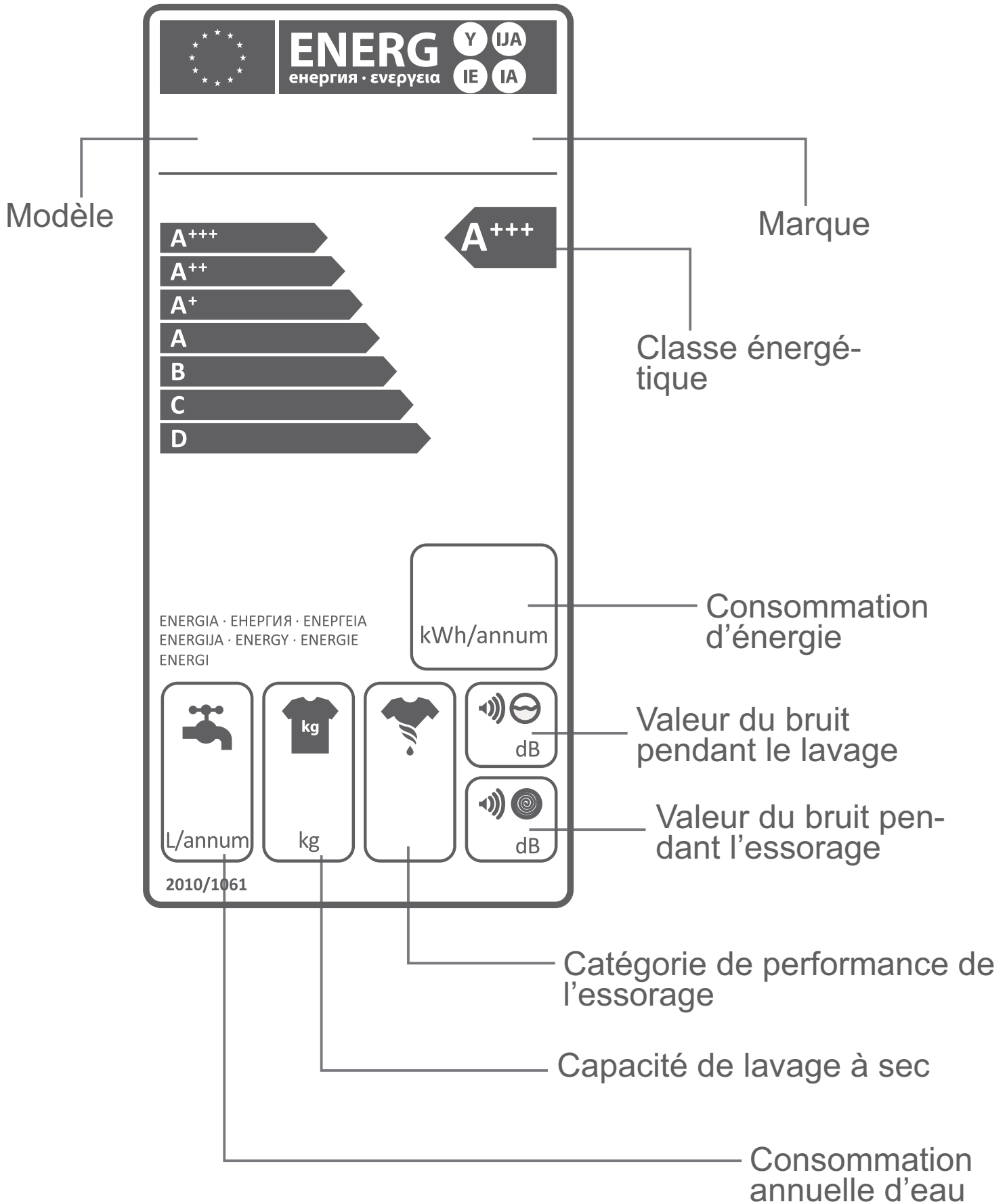


**Moisissure** : Les taches de moisissure doivent être nettoyées aussi rapidement que possible. Lavez la tache avec un détergent. Si la tache persiste, tamponnez avec de l'eau oxygénée (proportion de 3 %).



**Encre** : Faites couler de l'eau froide sur la tache jusqu'à ce que l'encre soit complètement diluée. Frottez ensuite avec de l'eau citronnée et un détergent, attendez 5 minutes puis lavez.





La consommation d'énergie et d'eau peut varier en fonction de la pression de l'eau, le niveau de calcaire de l'eau, la température de l'eau, la température ambiante, la quantité de linge, la sélection des fonctions supplémentaires, les fluctuations de tension. Pour réduire la consommation d'énergie et d'eau utilisées par le lave linge avec la capacité de linge proposé pour le programme sélectionné, lavez votre linge moins sale ou le linge quotidien dans les programmes courts, effectuez le nettoyage et l'entretien de façon périodique, utilisez votre appareil en heures creuses si votre compteur en est équipé.

Ce symbole sur le produit ou l'emballage indique que le produit ne doit pas être traité comme un déchet domestique. A la place, il devrait être déposé dans les lieux en vigueur de collecte des déchets des équipements électriques et électroniques recyclables.

Vous participerez ainsi à la réduction des éventuels effets négatifs sur l'environnement et la santé humaine, résultat de la mauvaise procédure d'élimination des déchets du produit, tout en s'assurant de la destruction adéquate de ce produit.

Le recyclage des matériaux favorise la préservation des ressources naturelles.

Pour des informations plus détaillées sur le recyclage de ce produit, veuillez contactez la municipalité locale, le service d'élimination des déchets domestiques ou le magasin dans lequel vous avez acheté le produit.





Pour en savoir plus :  
[www.quefairedemesdechets.fr](http://www.quefairedemesdechets.fr)



Continental Edison 120-126,  
Quai de Bacalan CS 11584 33 067  
Bordeaux CEDEX

30/03/2016

Durée de disponibilité des pièces détachées fonctionnelles : 6 ans,  
à partir de la date de fabrication du produit.

52190260